

- ⓓ **Originalbetriebsanleitung
Benzin-Motorsense**
- ⓕ **Mode d'emploi d'origine
débroussailleuse à moteur à essence**
- Ⓝ **Originele handleiding
benzinemotorzeis**
- ⓔ **Manual de instrucciones original
desbrozadora con motor de gasolina**
- Ⓟ **Manual de instruções original
Corta-mato motorizado a gasolina**

Einhell®

2

CE

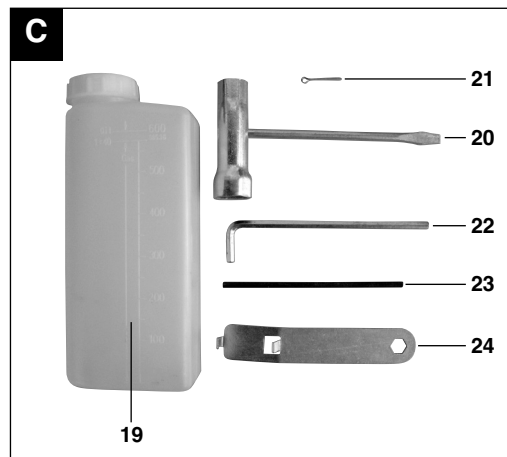
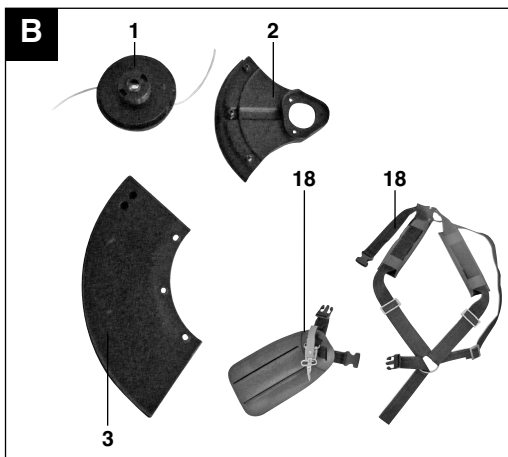
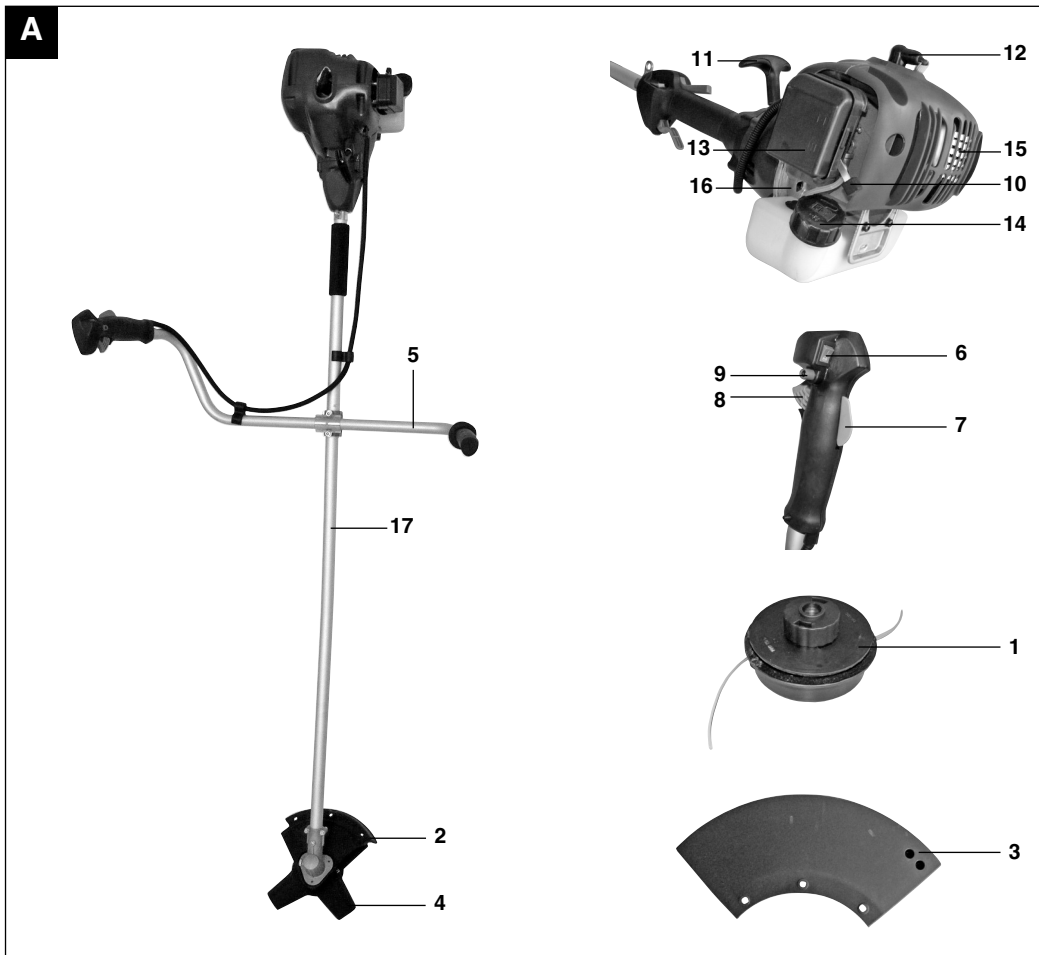
Art.-Nr.: 34.017.80

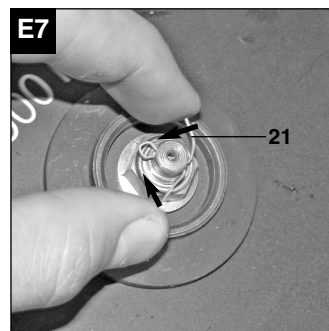
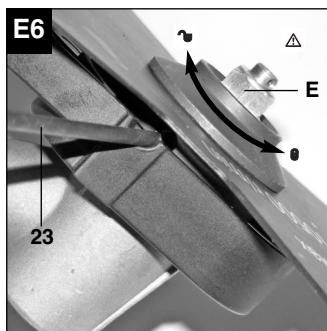
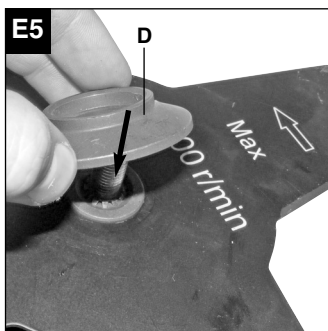
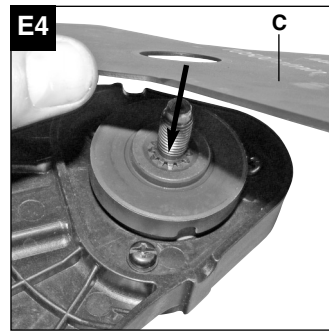
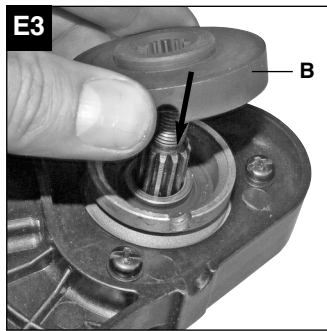
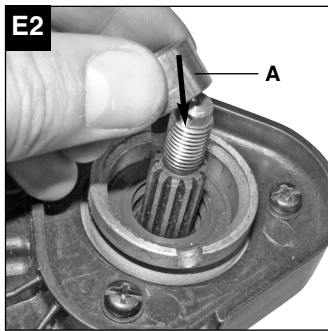
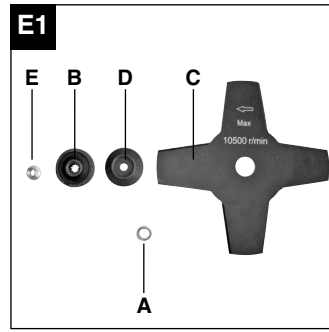
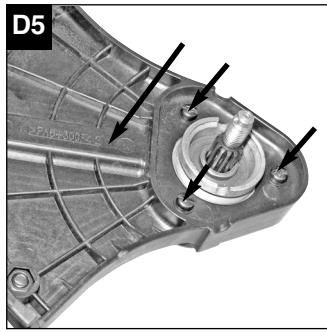
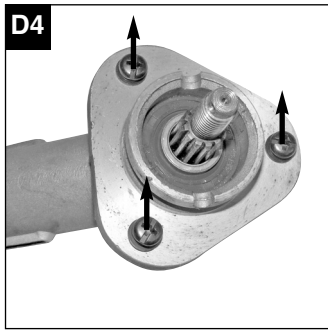
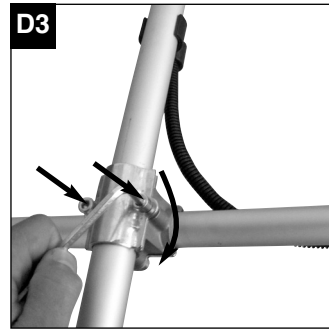
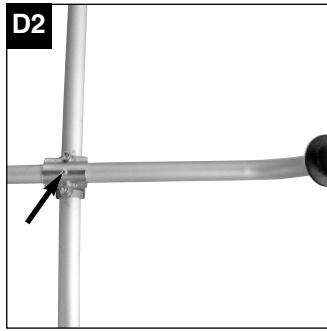
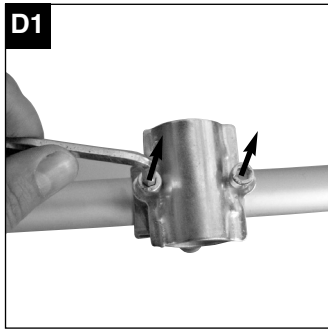
I.-Nr.: 11020

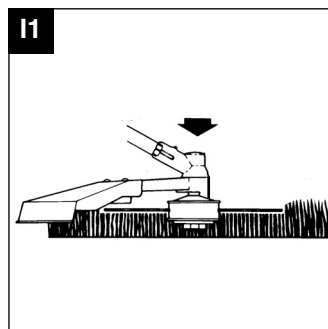
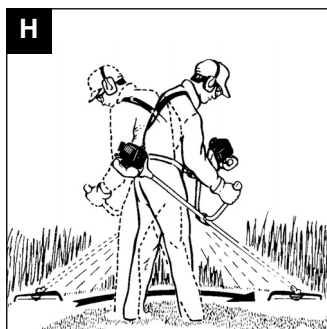
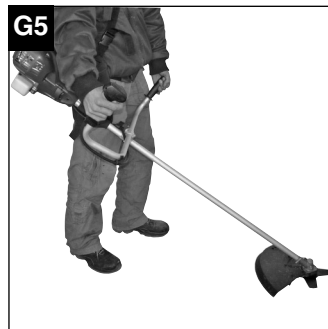
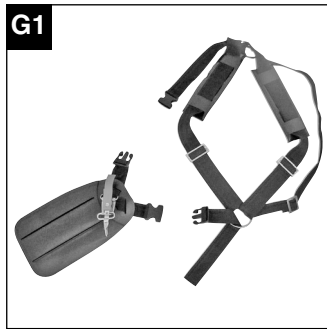
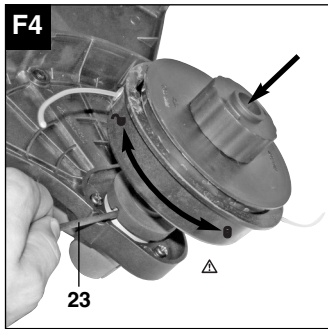
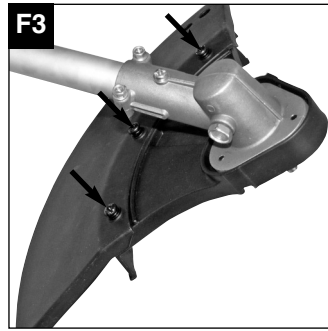
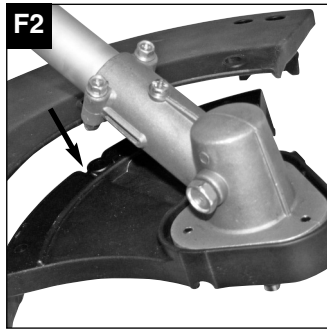
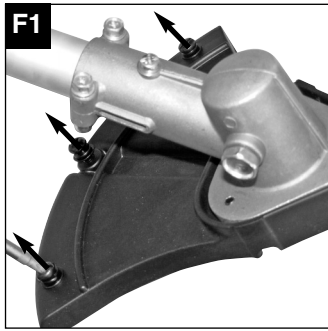
BG-BC **25**

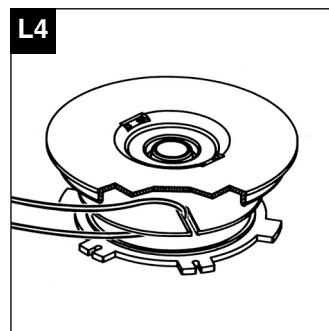
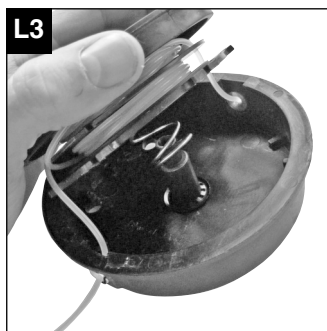
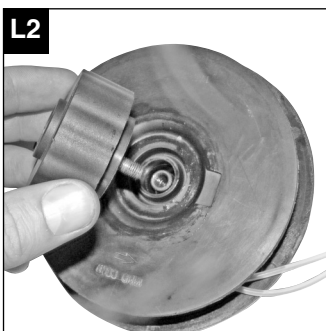
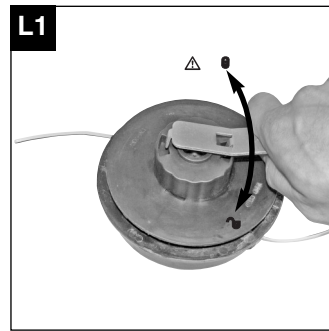
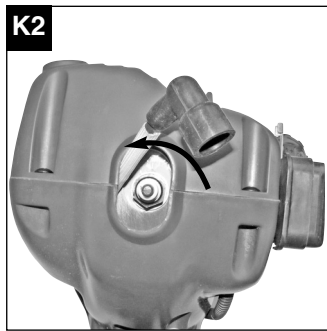
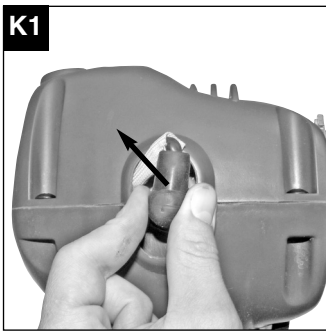
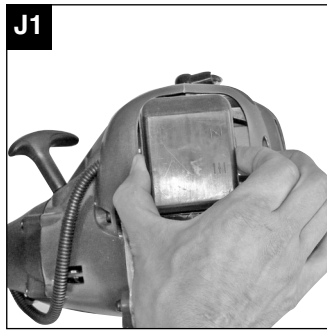
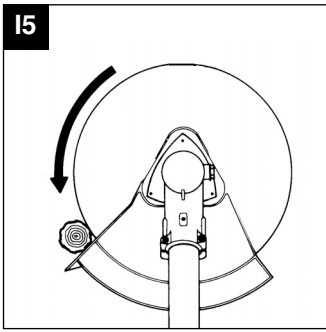
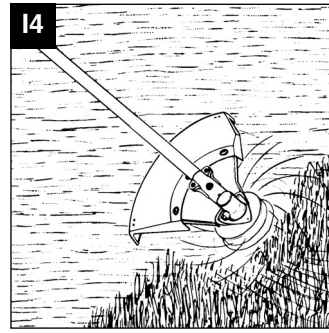
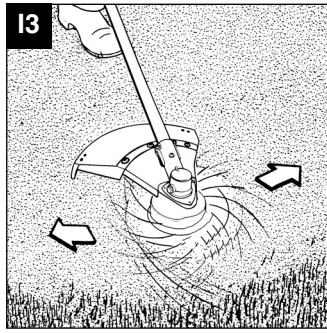
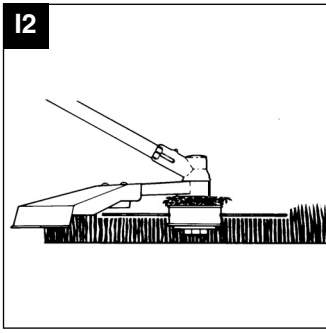


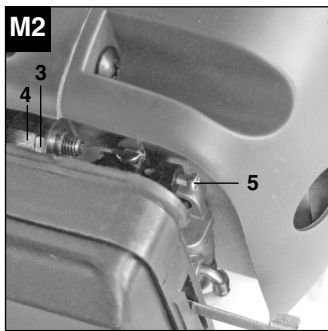
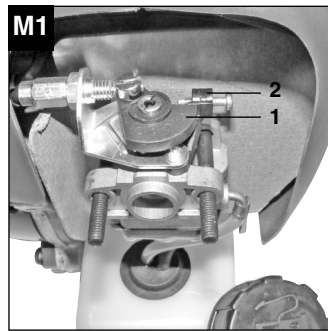
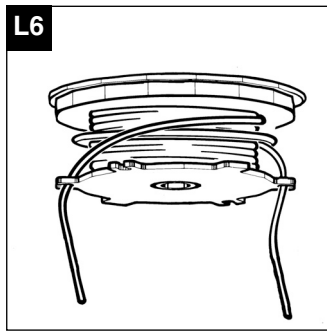
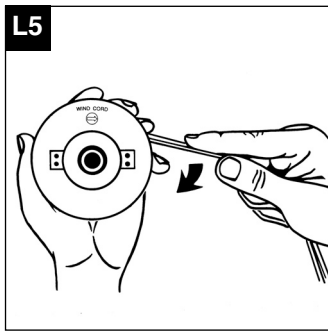
- Ⓓ Vor Inbetriebnahme Bedienungsanleitung und Sicherheitshinweise lesen und beachten
- Ⓕ Avant la mise en service, lisez le mode d'emploi et les consignes de sécurité et respectez-les.
- Ⓝ Vóór ingebruikneming de handleiding en de veiligheidsvoorschriften lezen en in acht nemen!
- Ⓔ Leer detenidamente las instrucciones de uso y las advertencias de seguridad antes de poner en marcha el aparato.
- Ⓟ Leia e respeite as instruções de serviço e de segurança antes de colocar o aparelho em funcionamento.











D

Inhaltsverzeichnis

1. Sicherheitshinweise
2. Gerätebeschreibung und Lieferumfang
3. Bestimmungsgemäße Verwendung
4. Technische Daten
5. Montage
6. Vor Inbetriebnahme
7. Bedienung
8. Reinigung, Wartung und Ersatzteilbestellung
9. Entsorgung und Wiederverwertung
10. Fehlerbehebung

⚠ Achtung!

Beim Benutzen von Geräten müssen einige Sicherheitsvorkehrungen eingehalten werden, um Verletzungen und Schäden zu verhindern. Lesen Sie diese Bedienungsanleitung / Sicherheitshinweise deshalb sorgfältig durch. Bewahren Sie diese gut auf, damit Ihnen die Informationen jederzeit zur Verfügung stehen. Falls Sie das Gerät an andere Personen übergeben sollten, händigen Sie diese Bedienungsanleitung / Sicherheitshinweise bitte mit aus. Wir übernehmen keine Haftung für Unfälle oder Schäden, die durch Nichtbeachten dieser Anleitung und den Sicherheitshinweisen entstehen.

1. Sicherheitshinweise

Die entsprechenden Sicherheitshinweise finden Sie im beiliegenden Heftchen!

⚠ WARNUNG

Lesen Sie alle Sicherheitshinweise und Anweisungen. Versäumnisse bei der Einhaltung der Sicherheitshinweise und Anweisungen können elektrischen Schlag, Brand und/oder schwere Verletzungen verursachen.

Bewahren Sie alle Sicherheitshinweise und Anweisungen für die Zukunft auf.

Sicherheitsvorrichtungen

Beim Arbeiten mit dem Gerät muss die entsprechende Kunststoffschutzhaube für Messer- oder Fadenbetrieb montiert sein, um das Wegschleudern von Gegenständen zu verhindern. Das integrierte Messer in der Schnitfadenschutzhaube schneidet den Faden automatisch auf die optimale Länge ab.

2. Gerätebeschreibung und Lieferumfang (Abb. A-C)

1. Fadenspule mit Schnitffaden
2. Schutzhaube für Schnittmesser
3. Schutzhaube für Schnitffaden
4. Schnittmesser
5. Führungshandgriff
6. Schalter Motor „Ein/Aus“
7. Gashebelsperre
8. Gashebel
9. "Arretierung" Gashebel
10. Choke-Hebel
11. Startseilzug
12. Zündkerzenstecker
13. Abdeckung Luftfiltergehäuse

14. Benzintank
15. Gehäuse für Motorkühlung
16. Kraftstoffpumpe „Primer“
17. Führungsholm mit Antriebswelle
18. Tragegurt
19. Öl/Benzin Mischflasche
20. Zündkerzenschlüssel
21. Sicherungssplint
22. Innensechskantschlüssel
23. Arretierungsstift
24. Schlüssel für Spulenwechsel

3. Bestimmungsgemäße Verwendung

Das Gerät ist zum Schneiden von Rasen und Grasflächen geeignet. Die Einhaltung der vom Hersteller beigefügten Gebrauchsanweisung ist Voraussetzung für den ordnungsgemäßen Gebrauch des Gerätes. Jede andere Verwendung, die in dieser Anleitung nicht ausdrücklich zugelassen wird, kann zu Schäden am Gerät führen und eine ernsthafte Gefahr für den Benutzer darstellen. Beachten Sie unbedingt die Einschränkungen in den Sicherheitshinweisen.

Bitte beachten Sie, dass unsere Geräte bestimmungsgemäß nicht für den gewerblichen, handwerklichen oder industriellen Einsatz konstruiert wurden. Wir übernehmen keine Gewährleistung, wenn das Gerät in Gewerbe-, Handwerks- oder Industriebetrieben sowie bei gleichzusetzenden Tätigkeiten eingesetzt wird.

Achtung! Wegen körperlicher Gefährdung des Benutzers darf die Benzinmotorsense nicht zu folgenden Arbeiten eingesetzt werden: zum Reinigen von Gehwegen und als Häcksler zum Zerkleinern von Baum- und Heckenabschnitten. Ferner darf die Benzinmotorsense nicht zum Einebnen von Bodenerhebungen, wie z.B. Maulwurfshügel verwendet werden. Aus Sicherheitsgründen darf die Benzinmotorsense nicht als Antriebsaggregat für andere Arbeitswerkzeuge und Werkzeugsätze jeglicher Art verwendet werden.

Die Maschine darf nur nach ihrer Bestimmung verwendet werden. Jede weitere darüber hinausgehende Verwendung ist nicht bestimmungsgemäß. Für daraus hervorgerufene Schäden oder Verletzungen aller Art haftet der Benutzer/Bediener und nicht der Hersteller.

D**4. Technische Daten**

Motortyp	2-Takt-Motor, luftgekühlt, Chromzylinder
Motorleistung (max.)	0,75 kW/ 1 PS
Hubraum	25 ccm
Leerlaufdrehzahl Motor	3000 min ⁻¹
Max. Drehzahl Motor	10500 min ⁻¹
Max. Drehzahl	
Sense:	9500 min ⁻¹
Trimmer:	8000 min ⁻¹
Zündung	Elektronisch
Antrieb	Zentrifugalkupplung
Gewicht (leerer Tank)	6,2 kg
Länge Führungsholm	132 cm
Schnittkreis-Faden Ø	43 cm
Schnittkreis-Messer Ø	23 cm
Fadenlänge	4 m
Faden-Ø	2,5 mm
Tankinhalt	0,45 l
Zündkerze	L8RTC
Vibration a _{hV}	
Leerlauf:	4,01 m/s ²
Betrieb:	9,14 m/s ²
Unsicherheit K _{hV}	1,5 m/s ²
Schalldruckpegel L _{pA}	98,2 dB (A)
Unsicherheit K _{pA}	3 dB
Schalleistungspegel L _{WA}	112 dB (A)
Unsicherheit K _{WA}	3 dB

5. Montage**5.1 Montage des Führungshandgriffes**

Montieren Sie den Führungshandgriff wie in den Abbildungen D1 – D3 dargestellt. Ziehen Sie die Schrauben erst dann ganz fest, wenn Sie die optimale Arbeitsposition mit dem Tragegurt eingestellt haben. Der Führungshandgriff sollte wie in Abbildung A dargestellt ausgerichtet werden.

5.2 Montage der Messerschutzhaube

Achtung: Beim Arbeiten mit dem Schnittmesser muss die Schnittmesser-Schutzhaube montiert sein. Die Montage der Schnittmesser-Schutzhaube erfolgt wie in den Abbildungen D4 – D5 dargestellt.

5.3 Montage/Ersetzen des Schnittmessers

Die Montage des Schnittmesser ist auf den Bildern E1 – E7 zu sehen. Die Demontage erfolgt in umgekehrter Reihenfolge.

- Distanzbuchse (A) über die Zahnwelle schieben (Abb. E2)
 - Mitnehmerscheibe (B) auf die Zahnwelle stecken (Abb. E3)
 - Schnittmesser (C) auf dem Abdeckring arretieren (Abb. E4)
 - Fixierungsring (D) über das Gewinde stecken (Abb. E5)
 - Die Bohrung der Mitnehmerscheibe suchen, mit der darunter liegenden Kerbe überein bringen und mit dem mitgelieferten Arretierungsstift (23) arretieren um nun die Mutter (E) anzuziehen.
- Achtung:** Linksgewinde (Abb. E6)
- Den Sicherungssplint (21) durch die Bohrung in der Antriebswelle schieben und die Laschen wie in Abbildung 21 um die Welle biegen.

5.4 Montage der Schnitfadenschutzhäube

Achtung: Beim Arbeiten mit dem Schnitffaden muss zusätzlich die Schnitffadenschutzhäube montiert werden.

- Entfernen Sie die 3 Schrauben an der Messerschutzhaube (Abb. F1)
- Stecken Sie die Schnitffadenschutzhäube auf die Messerschutzhaube (Abb. F2)
- Fixieren Sie die Schnitffadenschutzhäube mit den zuvor entfernten Schrauben (Abb. F3)

5.5 Montage/ Ersetzen der Fadenspule

Die Montage der Fadenspule ist auf dem Bildern F4 zu sehen. Die Demontage erfolgt in umgekehrter Reihenfolge.

Die Bohrung der Mitnehmerscheibe suchen, mit der darunter liegenden Kerbe überein bringen und mit dem mitgelieferten Arretierungsstift (23) arretieren um nun die Fadenspule auf das Gewinde zu schrauben.

Achtung: Linksgewinde (Abb. E6)

6. Vor Inbetriebnahme

Prüfen Sie vor Inbetriebnahme alle beweglichen Teile auf Leichtgängigkeit. Überprüfen Sie alle Verschraubungen auf festen Sitz und überprüfen Sie sämtliche Schutzvorrichtungen.

6.1 Einstellen der Schnitthöhe

- Tragegurt wie in Abbildung G1-G3 dargestellt anlegen.
- Das Gerät am Tragegurt einhaken (Abb. G4).
- Mit den verschiedenen Gurtverstellern am

Tragegurt optimale Arbeits- und Schnittposition einstellen (Abb. G5).

- Um die optimale Tragegurtlänge festzustellen machen Sie anschließend einige Schwingbewegungen ohne den Motor anzulassen (Abb. H).

Der Tragegurt ist mit einem Schnellöffnungs-Mechanismus ausgestattet. Ziehen Sie, falls es notwendig ist das Gerät schnell abzulegen, an dem roten Gurtstück (Abb. G6).

Achtung: Benutzen Sie den Gurt immer wenn Sie mit dem Gerät arbeiten. Bringen Sie den Gurt an sobald Sie den Motor gestartet haben und er im Leerlauf läuft. Schalten Sie den Motor aus bevor Sie den Tragegurt abnehmen.

Prüfen Sie das Gerät vor jeder Inbetriebnahme auf:

- Dichtheit des Treibstoffsystems.
- Einwandfreien Zustand der Schutzeinrichtungen und der Schnittrichtung.
- Festen Sitz sämtlicher Verschraubungen.

6.2 Treibstoff und Öl

Empfohlene Treibstoffe

Benutzen Sie nur ein Gemisch aus bleifreiem Benzin und speziellem 2-Takt-Motoröl. Mischen Sie das Treibstoffgemisch nach der Treibstoff-Mischtable an.

Achtung: Verwenden Sie kein Treibstoffgemisch, das mehr als 90 Tage lang gelagert wurde.

Achtung: Verwenden Sie kein 2-Takt-Öl das ein Mischverhältnis von 100:1 empfiehlt. Bei Motorschäden auf Grund ungenügender Schmierung entfällt die Motorgarantie des Herstellers.

Achtung: Verwenden Sie zum Transport und zur Lagerung von Kraftstoff nur dafür vorgesehene und zugelassene Behälter.

Geben Sie jeweils die richtige Menge Benzin und 2-Takt-Öl in die beiliegende Mischflasche (Siehe aufgedruckte Skala). Schütteln Sie anschließend den Behälter gut durch.

6.3 Treibstoff-Misch-Table

Mischverfahren: 40 Teile Benzin auf 1 Teil Öl

Benzin	2-Takt-Öl
1 Liter	40 ml
5 Liter	200 ml

7. Bedienung

Beachten Sie bitte die gesetzlichen Bestimmungen zur Lärmschutzverordnung, die örtlich unterschiedlich sein können.

7.1 Starten bei kaltem Motor

Füllen Sie den Tank mit einer angemessenen Menge Benzin/Öl-Gemisch. Siehe auch Treibstoff und Öl.

1. Gerät auf eine harte, ebene Fläche stellen.
2. Choke-Hebel (Abb. A/Pos. 10) auf „ $\#$ “ stellen.
3. Kraftstoffpumpe (Primer) (Abb. A/Pos. 16) 10x drücken.
4. Ein-/ Aus-Schalter (Abb. A/Pos.6) auf „I“ schalten.
5. Gashebel feststellen. Hierzu Gashebelsperre (Abb. A/Pos 7) und anschließend Gashebel (Abb. A/Pos. 8) betätigen und durch gleichzeitiges Drücken der Arretierung (Abb. A/Pos. 9) den Gashebel feststellen.
6. Das Gerät gut festhalten und den Startseilzug (Abb. A/Pos. 11) bis zum ersten Widerstand herausziehen. Jetzt den Startseilzug 4x rasch anziehen. Das Gerät sollte starten.
7. Ist der Motor gestartet, den Choke-Hebel sofort auf „ $\#$ “ stellen und das Gerät ca. 3 sek. warmlaufen lassen.

Achtung: Den Startseilzug nicht zurückschleudern lassen. Dies kann zu Beschädigungen führen.

Achtung: Durch den festgestellten Gashebel beginnt das Schnittwerkzeug bei startendem Motor zu arbeiten.

Anschließend Gashebel durch einfaches Betätigen entriegeln (Der Motor kehrt in den Leerlauf zurück).

8. Sollte der Motor nicht starten wiederholen Sie die Schritte 6-7.

Zur Beachtung: Springt der Motor auch nach mehreren Versuchen nicht an, lesen Sie den Abschnitt „Fehlerbehebung am Motor“.

Zur Beachtung: Ziehen Sie den Startseilzug stets gerade heraus. Wird sie in einem Winkel herausgezogen, entsteht Reibung an der Öse. Durch diese Reibung wird die Schnur durchgescheuert und nutzt sich schneller ab. Halten Sie stets den Anlassergriff, wenn sich die Schnur wieder einzieht. Lassen sie die Schnur nie aus dem ausgezogenen Zustand zurückschnellen.

7.2 Starten bei warmem Motor

(Das Gerät stand für weniger als 15-20min still)

1. Gerät auf harte, ebene Fläche stellen.
2. Ein-/Aus-Schalter auf „I“ schalten.
3. Gashebel feststellen (analog „Starten bei kaltem Motor“).
4. Gerät gut festhalten und den Startseilzug bis zum ersten Widerstand herausziehen. Jetzt den Startseilzug rasch anziehen. Das Gerät sollte nach 1-2 Zügen starten. Falls die Maschine nach 6 Zügen immer noch nicht startet wiederholen Sie die Schritte 1-7 unter kaltem Motor starten.

7.3 Motor abstellen

Not-Aus Schrittfolge:

Falls es notwendig ist, die Maschine sofort anzuhalten, stellen Sie hierzu den Ein-/Aus-Schalter auf „Stop“ bzw. „0“

Normale Schrittfolge:

Lassen Sie den Gashebel los und warten Sie bis der Motor in Leerlaufgeschwindigkeit übergegangen ist. Stellen Sie dann den Ein-/ Aus-Schalter auf „Stop“ bzw. „0“.

7.4 Arbeitshinweise

Trainieren Sie vor Einsatz des Gerätes sämtliche Arbeitstechniken bei abgestelltem Motor.

Verlängerung des Schnitfadens

Warnung! Benutzen Sie keinen Metalldraht oder kunststoffummüllten Metalldraht irgendeiner Art in der Fadenspule. Dies kann zu schweren Verletzungen beim Benutzer führen.

Zur Verlängerung des Schnitfadens, lassen Sie den Motor auf Vollgas laufen und tippen Sie die Fadenspule auf den Boden. Der Faden wird automatisch verlängert. Das Messer am Schutzschild kürzt den Faden auf die zulässige Länge (Abb. I1).

Vorsicht: Entfernen Sie regelmäßig alle Rasen- und Unkrautreste um ein Überhitzen des Schaftrohrs zu vermeiden. Rasen-/ Gras-/Unkrautreste verfangen sich unterhalb des Schutzschields (Abb. I2), dies verhindert eine ausreichende Kühlung des Schaftrohrs. Entfernen Sie die Reste vorsichtig mit einem Schraubenzieher oder dergleichen.

Verschiedene Schnittverfahren

Ist das Gerät richtig montiert, schneidet es Unkraut und hohes Gras an schwer zugänglichen Stellen, wie z.B. entlang von Zäunen, Mauern und Fundamenten sowie um Bäume herum. Es lässt sich auch für „Abmäharbeiten“ einsetzen, um Vegetation zur besseren Vorbereitung eines Gartens oder zum

Ausputzen eines bestimmten Bereiches bodennah zu entfernen.

Zur Beachtung: Auch bei sorgfältiger Anwendung hat das Schneiden an Fundamenten, Stein- oder Betonmauern usw. eine über dem Normalen liegende Abnutzung des Fadens zur Folge.

Trimmen/ Mähen

Schwingen Sie den Trimmer in sichelartiger Bewegung von Seite zu Seite. Halten Sie die Fadenspule stets parallel zum Boden. Überprüfen Sie das Gelände und legen Sie die gewünschte Schnitthöhe fest. Führen und halten Sie die Fadenspule in der gewünschten Höhe, zwecks gleichmässigem Schnitt (Abb. I3).

Niedriges Trimmen

Halten Sie den Trimmer mit einer leichten Neigung genau vor sich, so dass sich die Unterseite der Fadenspule über dem Boden befindet und der Faden die richtige Schnittstelle trifft. Schneiden Sie immer von sich weg. Ziehen Sie den Trimmer nicht zu sich hin.

Schneiden an Zaun/ Fundament

Nähern Sie sich beim Schneiden langsam Maschendrahtzäunen, Lattenzäunen, Natursteinmauern und Fundamenten um nah daran zu schneiden, ohne jedoch mit dem Faden gegen das Hindernis zu schlagen. Kommt der Faden z.B. mit Steinen, Steinmauern oder Fundamenten in Berührung, nutzt er sich ab oder franst aus. Schlägt der Faden gegen Zaungeflecht, bricht er ab.

Trimmen um Bäume

Trimmen Sie um Baumstämme, nähern Sie sich langsam, damit der Faden die Rinde nicht berührt. Gehen Sie um den Baum herum, und schneiden Sie dabei von links nach rechts. Nähern Sie sich Gras oder Unkraut mit der Spitze des Fadens, und kippen Sie die Fadenspule leicht nach vorn.

Warnung: Seien Sie überaus vorsichtig bei Abmäharbeiten. Halten Sie bei solchen Arbeiten einen Abstand von 30 Metern zwischen sich und anderen Personen oder Tieren ein.

Abmähen

Beim Abmähen erfassen Sie die gesamte Vegetation bis zum Grund. Dazu neigen Sie die Fadenspule im 30 Grad Winkel nach rechts. Stellen Sie den Handgriff in die gewünschte Position. Beachten Sie die erhöhte Verletzungsgefahr des Benutzers, Zuschauer und Tiere, sowie die Gefahr der Sachbeschädigung durch weggeschleuderte Objekte (z.B. Steine) (Abb. I4).

Warnung: Entfernen Sie mit dem Gerät keine Gegenstände von Fußwegen usw.!

Das Gerät ist ein kraftvolles Werkzeug, und kleine Steine oder andere Gegenstände können 15 Meter und mehr weggeschleudert werden und zu Verletzungen oder Beschädigungen an Autos, Häusern und Fenstern führen.

Sägen

Das Gerät ist nicht zum Sägen geeignet.

Verklemmen

Sollte das Schnittmesser wegen zu dichter Vegetation blockieren stellen Sie unverzüglich den Motor ab. Befreien Sie das Gerät von Gras und Gestrüpp bevor Sie es erneut in Betrieb nehmen.

Vermeiden von Rückschlag

Beim Arbeiten mit dem Schnittmesser besteht die Gefahr des Rückschlages wenn dieses auf feste Hindernisse (Baumstamm, Ast, Baumstumpf, Stein oder dergleichen) trifft. Das Gerät wird dabei gegen die Drehrichtung des Werkzeugs zurückgeschleudert. Dies kann zum Verlust der Kontrolle über das Gerät führen. Benutzen Sie das Schnittmesser nicht in der Nähe von Zäunen, Metallpfosten, Grenzsteinen oder Fundamenten.

Zum Schneiden von dichten Stängeln positionieren Sie diese wie in Abb. I5 dargestellt um Rückschläge zu vermeiden.

8. Reinigung, Wartung und Ersatzteilbestellung

Schalten Sie das Gerät vor Wartungsarbeiten immer aus und ziehen Sie den Zündkerzenstecker ab.

8.1 Ersetzen von Fadenspule/Schnittfaden

1. Fadenspule mit dem mitgelieferten Schlüssel aufschrauben und die Fadenspulenschraube abnehmen (Abb L1/L2). **Achtung:** Linksgewinde
2. Fadenspule aus dem Fadenspulen-Gehäuse entnehmen (Abb. L3).
3. Evtl. noch vorhandenen Schnittfaden entfernen.
4. Neuen Schnittfaden in der Mitte zusammenlegen und die entstandene Schlaufe in die Aussparung des Spulenteilers einhängen. (Abb. L4)
5. Faden unter Spannung gegen den Uhrzeigersinn aufwickeln. Der Spulenteiler trennt dabei die beiden Hälften des Nylonfadens. (Abb. L5)
6. Die letzten 15cm der beiden Fadenenden in die gegenüberliegenden Fadenhalter der Fadenspule einhaken. (Abb. L6)

7. Die beiden Fadenenden durch die Metallösen im Fadenspulen-Gehäuse führen (Abb. L3).
8. Fadenspule in das Fadenspulen-Gehäuse drücken. (Abb. L3)
9. Fadenspule mit der Fadenspulenschraube festschrauben (Abb. L1/L2)
10. Kurz und kräftig an beiden Fadenenden ziehen um diese aus den Fadenhaltern der Fadenspule zu lösen.
11. Überschüssigen Faden auf etwa 13cm zurückschneiden. Das verringert die Belastung auf den Motor während des Startens und Aufwärmens.
12. Fadenspule wieder montieren Siehe Punkt 5.5. Wird die komplette Fadenspule erneuert sind die Punkte 3-6 zu überspringen.

8.2 Wartung des Luftfilters (Abb. J1 / J2)

Verschmutzte Luftfilter verringern die Motorleistung durch zu geringe Luftzufuhr zum Vergaser. Regelmäßige Kontrolle ist daher unerlässlich. Der Luftfilter sollte alle 25 Betriebsstunden kontrolliert werden und bei Bedarf gereinigt werden. Bei sehr staubiger Luft ist der Luftfilter häufiger zu überprüfen.

1. Entfernen Sie den Luftfilterdeckel (Abb. J1)
2. Entnehmen sie das Filterelement (Abb. J2)
3. Reinigen Sie das Filterelement durch ausklopfen oder ausblasen.
4. Der Zusammenbau erfolgt in umgekehrter Reihenfolge.

Achtung: Luftfilter nie mit Benzin oder brennbaren Lösungsmitteln reinigen.

8.3 Wartung der Zündkerze (Abb. K1 – K2)

Zündkerzenfunkenstrecke = 0,6mm. Ziehen Sie die Zündkerze mit 12 bis 15 Nm an. Überprüfen Sie die Zündkerze erstmals nach 10 Betriebsstunden auf Verschmutzung und reinigen Sie diese gegebenenfalls mit einer Kupferdrahtbürste. Danach die Zündkerze alle 50 Betriebsstunden warten.

1. Ziehen Sie den Zündkerzenstecker (Abb. K1) mit einer Drehbewegung ab.
2. Entfernen Sie die Zündkerze (Abb. K2) mit dem beiliegenden Zündkerzenschlüssel.
3. Der Zusammenbau erfolgt in umgekehrter Reihenfolge.

D**8.4 Schleifen des Schutzhaubmessers**

Das Schutzhaubmesser kann mit der Zeit stumpf werden. Sollten Sie dies feststellen, lösen Sie die 2 Schrauben mit denen das Schutzhaubmesser an der Schutzhaube befestigt ist. Befestigen Sie das Messer in einem Schraubstock. Schleifen Sie das Messer mit einer Flachfeile und achten Sie darauf, den Winkel der Schnittkante beizubehalten. Feilen Sie nur in eine Richtung.

8.5 Vergaser Einstellungen

Achtung! Einstellungen am Vergaser dürfen nur durch autorisierten Kundendienst vorgenommen werden.

Zu allen Arbeiten am Vergaser muss zuerst die Luftfilterabdeckung wie in Abbildung J1 und J2 gezeigt demontiert werden.

Einstellen des Gasseilzuges:

Sollte die Maximaldrehzahl des Geräts mit der Zeit nicht mehr erreicht werden und sämtliche anderen Ursachen nach Abschnitt 10 Fehlerbehebung ausgeschlossen sein, könnte eine Einstellung des Gasseilzuges erforderlich sein.

Überprüfen Sie hierfür zunächst ob der Vergaser bei voll durchgedrücktem Gasgriff ganz öffnet. Dies ist der Fall wenn der Vergaserschieber (Abb. M1/Pos. 1) bei voll betätigtem Gas am Anschlag (Abb. M1/Pos. 2) anliegt. Abbildung M1 zeigt die korrekte Einstellung. Sollte der Vergaserschieber den Anschlag nicht berühren ist eine Nachjustierung notwendig.

Um den Gasseilzug nachzustellen sind folgende Schritte erforderlich:

- Lösen Sie die Kontermutter (Abb. M2/Pos. 3) einige Umdrehungen.
- Drehen Sie die Verstellerschraube (Abb. M2/Pos.4) heraus, bis der Vergaserschieber bei voll betätigtem Gas, wie in Abbildung M1 gezeigt, am Anschlag anliegt.
- Ziehen Sie die Kontermutter wieder fest.

Einstellen des Standgases:

Achtung! Standgas bei warmen Betriebszustand einstellen.

Sollte das Gerät bei nicht betätigtem Gashebel ausgehen und sämtliche anderen Ursachen nach Abschnitt 10 Fehlerbehebung ausgeschlossen sein, ist ein Nachjustieren des Standgases notwendig. Drehen Sie hierzu die Standgasschraube (Abb. M2/ Pos. 5) im Uhrzeigersinn bis das Gerät im Leerlauf sicher läuft.

Sollte das Standgas so hoch sein, dass sich das Schnittwerkzeug mitdreht, muss dies durch Linksdrehen der Standgasschraube (Abb. M2/ Pos. 5) soweit verringert werden bis sich das Schnittwerkzeug nicht mehr mitdreht.

8.6 Umweltschutz

Verschmutztes Wartungsmaterial und Betriebsstoffe in einer dafür vorgesehenen Sammelstelle abgeben. Verpackungsmaterial, Metall und Kunststoffe dem Recycling zuführen.

8.7 Lagerung

Achtung: Ein Fehler bei der Befolgung dieser Schritte kann zur Folge haben, dass sich Ablagerungen an der Vergaserinnenwand bilden, was ein erschwertes Anlassen oder einen dauerhaften Schaden an der Maschine zu Folge haben kann.

1. Führen Sie alle allgemeinen Wartungsarbeiten durch, welche im Abschnitt Wartung in der Bedienungsanleitung stehen.
2. Lassen Sie den Treibstoff aus dem Tank ab (Benutzen Sie hierzu eine handelsübliche Kunststoff-Benzinpumpe aus dem Baumarkt).
3. Nachdem der Treibstoff abgelassen ist, starten Sie die Maschine.
4. Lassen Sie die Maschine im Leerlauf weiterlaufen bis sie stoppt. Das reinigt den Vergaser vom restlichen Treibstoff.
5. Lassen Sie die Maschine abkühlen.(ca. 5 Minuten)
6. Entfernen Sie die Zündkerze.
7. Füllen Sie eine Teelöffel große Menge 2-Takt Motoröl in die Feuerungskammer. Ziehen Sie einige male vorsichtig den Startseilzug heraus, um die inneren Bauteile mit dem Öl zu benetzen. Setzen Sie die Zündkerze wieder ein.
8. Säubern Sie das äußere Gehäuse der Maschine.
9. Bewahren Sie die Maschine an einem kalten, trockenen Platz außerhalb der Reichweite von Zündquellen und brennbaren Substanzen auf. Düngemittel oder andere chemische Gartenprodukte beinhalten häufig Substanzen, welche die Korrosion von Metallen beschleunigen. Lagern Sie die Maschine nicht auf oder in der Nähe von Düngemittel oder anderen Chemikalien.

Wiederinbetriebnahme

1. Entfernen Sie die Zündkerze.
2. Ziehen Sie den Startseilzug mehrmals heraus um die Feuerungskammer von Ölrückständen zu reinigen.
3. Säubern Sie die Zündkerzenkontakte oder setzen Sie eine neue Zündkerze ein.
4. Füllen Sie den Tank. Siehe Abschnitt Treibstoff und Öl.
5. Führen Sie die Schritte 1-7 unter Punkt „Starten bei Kaltem Motor“ durch.

8.8 Transport

Wenn Sie das Gerät transportieren möchten entleeren Sie den Benzintank wie im Kapitel „Lagerung“ erklärt. Reinigen Sie das Gerät mit einer Bürste oder einem Handfeger von grobem Schmutz. Demontieren Sie den Führungshandgriff wie unter Punkt 5.1 erklärt.

8.9 Ersatzteilbestellung:

Bei der Ersatzteilbestellung sollten folgende Angaben gemacht werden;

- Typ des Gerätes
- Artikelnummer des Gerätes
- Ident-Nummer des Gerätes
- Ersatzteilnummer des erforderlichen Ersatzteils

Aktuelle Preise und Infos finden Sie unter www.isc-gmbh.info

9. Entsorgung und Wiederverwertung

Das Gerät befindet sich in einer Verpackung um Transportschäden zu verhindern. Diese Verpackung ist Rohstoff und ist somit wieder verwendbar oder kann dem Rohstoffkreislauf zurückgeführt werden.

Das Gerät und dessen Zubehör bestehen aus verschiedenen Materialien, wie z.B. Metall und Kunststoffe. Führen Sie defekte Bauteile der Sondermüllentsorgung zu. Fragen Sie im Fachgeschäft oder in der Gemeindeverwaltung nach!

D**10. Fehlerbehebung**

Störung	Mögliche Ursache	Störungsbehebung
Das Gerät springt nicht an.	Fehlerhaftes Vorgehen beim Starten.	Folgen Sie den Anweisungen zum Starten
	Verrußte oder feuchte Zündkerze	Zündkerze reinigen oder durch neue ersetzen.
	Falsche Vergasereinstellung	Autorisierten Kundendienst aufsuchen, oder das Gerät an die ISC-GmbH senden.
Das Gerät springt an, hat aber nicht die volle Leistung.	Falsche Einstellung des Chokehebels	Chokehebel auf „♦“ stellen.
	Verschmutzter Luftfilter	Luftfilter reinigen
	Falsche Vergasereinstellung	Autorisierten Kundendienst aufsuchen, oder das Gerät an die ISC-GmbH senden.
Der Motor läuft unregelmäßig	Falscher Elektrodenabstand der Zündkerze	Zündkerze reinigen und Elektrodenabstand einstellen oder neue Zündkerze einsetzen.
	Falsche Vergasereinstellung	Autorisierten Kundendienst aufsuchen, oder das Gerät an die ISC-GmbH senden.
Motor raucht übermäßig	Falsche Treibstoffmischung	Richtige Treibstoffmischung verwenden (siehe Treibstoff-Mischtabelle)
	Falsche Vergasereinstellung	Autorisierten Kundendienst aufsuchen, oder das Gerät an die ISC-GmbH senden.

Table des matières

1. Consignes de sécurité
2. Description de l'appareil et étendue de la livraison
3. Utilisation conforme à l'affectation
4. Données techniques
5. Montage
6. Avant la mise en service
7. Commande
8. Nettoyage, maintenance et commande de pièces de rechange
9. Mise au rebut et recyclage
10. Elimination des erreurs

F**⚠ Attention !**

Lors de l'utilisation d'appareils, il faut respecter certaines mesures de sécurité afin d'éviter des blessures et dommages. Veuillez donc lire attentivement ce mode d'emploi/ces consignes de sécurité. Veillez à le conserver en bon état pour pouvoir accéder aux informations à tout moment. Si l'appareil doit être remis à d'autres personnes, veillez à leur remettre aussi ce mode d'emploi/ces consignes de sécurité. Nous déclinons toute responsabilité pour les accidents et dommages dus au non-respect de ce mode d'emploi et des consignes de sécurité.

1. Consignes de sécurité:

Vous trouverez les consignes de sécurité correspondantes dans le cahier en annexe.

⚠ AVERTISSEMENT !

Veillez lire toutes les consignes de sécurité et instructions.

Tout non-respect des consignes de sécurité et instructions peut provoquer une décharge électrique, un incendie et/ou des blessures graves.

Conservez toutes les consignes de sécurité et instructions pour une consultation ultérieure.

Dispositifs de sécurité

Pendant que vous travaillez sur l'appareil, le capot de protection en plastique correspondant (pour lames ou fonctionnement à fil) doit être monté pour éviter de catapulter des objets.

La lame intégrée dans le capot de protection du fil de coupe le fil automatiquement à la longueur optimale.

2. Conception et étendue de la livraison (fig. A-C)

1. Bobine de fil avec fil de coupe
2. Capot de protection des lames
3. Capot de protection pour fil de coupe
4. Lames
5. Poignée de guidage
6. Interrupteur moteur „Marche/ Arrêt“
7. Blocage de l'accélérateur
8. Accélérateur
9. "Blocage" accélérateur
10. Levier étrangleur
11. Corde de lancement
12. Crosse de bougie d'allumage
13. Recouvrement du boîtier du filtre à air
14. Réservoir à essence

15. Carter pour le refroidissement du moteur
16. Pompe à carburant „primer“
17. Guidon avec arbre d'entraînement
18. Ceinture de port
19. Flacon d'huile/essence
20. Clé à bougie
21. Goupille de sécurité
22. Clé Allen
23. Broche de blocage
24. Clé pour changement de bobine

3. Utilisation conforme à l'affectation

L'appareil convient à la coupe de gazon et de surfaces à gazon. Le respect du mode d'emploi joint par le producteur est la condition préalable à une utilisation conforme de l'appareil. Tout autre emploi non autorisé expressément dans ce mode d'emploi peut entraîner des dommages de l'appareil et représenter un risque grave pour l'opérateur. Veuillez absolument respecter les limites indiquées dans les consignes de sécurité.

Veillez au fait que nos appareils, conformément à leur affectation, n'ont pas été construits, pour être utilisés dans un environnement professionnel, industriel ou artisanal. Nous déclinons toute responsabilité si l'appareil est utilisé professionnellement, artisanalement ou dans des sociétés industrielles, tout comme pour toute activité équivalente.

Attention ! En raison de l'exposition à des risques du corps de l'utilisateur/l'utilisatrice, la débroussailleuse à essence ne doit pas servir aux travaux suivants : pour nettoyer (aspirer) des chemins, ni comme hacheuse pour broyer des tronçons d'arbres et de haie. En outre, la débroussailleuse à essence ne doit pas être utilisée pour égaliser des bosses du sol, comme par ex. des taupinières. Pour des raisons de sécurité, il est interdit d'utiliser la débroussailleuse à essence comme groupe d'entraînement pour d'autres outils et jeux d'outils en tous genres.

La machine doit exclusivement être employée conformément à son affectation. Chaque utilisation allant au-delà de cette affectation est considérée comme non conforme. Pour les dommages en résultant ou les blessures de tout genre, le producteur décline toute responsabilité et l'opérateur/l'exploitant est responsable.

4. Données techniques

Type de moteur

Moteur 2 temps, refroidi par air, cylindre chromé

Puissance du moteur (maxi.)	0,75 kW/ 1,0 CV
Cylindrée	25 ccm
Vitesse de rotation à vide du moteur :	3000 t/min.
Vitesse moteur maxi	10500 t/min
Vitesse maxi du fil double	
Faux :	9500 t/min
Débroussailleuse :	8000 t/min
Allumage	électronique
Entraînement	accouplement centrifuge
Poids (réservoir vide)	6,2 kg
Longueur du guidon :	132 cm
Fil du cercle de coupe	Ø 43 cm
Lame de cercle de coupe	Ø 23 cm
Longueur du fil	4,0 m
Ø du fil	2,5 mm
Contenance du réservoir	0,45 l
Bougie d'allumage	L8RTC
Vibration a_{hV}	
Marche à vide (maxi.)	4,01 m/s ²
Service (maxi.)	9,14 m/s ²
Imprécision K_{hV}	1,5 m/s ²
Niveau de pression acoustique L_{pA}	98,2 dB (A)
Imprécision K_{pA}	3 dB
Niveau de puissance acoustique L_{WA}	112 dB (A)
Imprécision K_{WA}	3 dB

5. Montage

5.1 Montage de la poignée de guidage

Montez la poignée de guidage comme représenté dans la figure D1 – D3. Ne serrez les vis à fond qu'après avoir réglé la position optimale de travail avec la ceinture. La poignée de guidage doit être dirigée comme indiqué dans la figure A.

5.2 Montage du capot de protection de la lame

Attention : Lorsque l'on travaille avec la lame de coupe, il faut que le capot de protection soit monté. Le montage du capot de protection de la lame se fait comme représenté dans les illustrations D4 à D5.

5.3 Montage/Remplacement de la lame

Le montage de la lame est visible sur les figures E1 à E7. Le démontage doit être effectué dans l'ordre inverse.

- Poussez la douille d'écartement (A) sur l'arbre cannelé (fig. E2)
- Enfichez le disque entraîneur (B) sur l'arbre cannelé (fig. E3)
- Arrêtez la lame (C) sur la bague de protection (fig. E4)
- Enfichez la bague de fixation (D) sur le filet (fig. E5)
- Cherchez le perçage du disque entraîneur, faites-le correspondre à l'encoche qui se trouve dessous et arrêtez-le avec la broche de blocage (23) fournie pour ensuite serrer l'écrou (E).
Attention : filet à gauche (fig. E6)
- Poussez la goupille de sécurité (21) dans le perçage dans l'arbre d'entraînement et plier les languettes comme indiqué dans la figure 21 autour de l'arbre.

5.4 Montage du capot de protection du fil de coupe

Attention : lors de travaux avec le fil de coupe, il faut monter également le capot de protection du fil de coupe.

- Supprimez les 3 vis sur le capot de protection de la lame (fig. F1)
- Enfichez le capot de protection du fil de coupe sur le capot de protection de la lame (fig. F2)
- Fixez le capot de protection du fil de coupe avec les vis que vous avez retirées auparavant (fig. F3)

5.5 Montage/ remplacement de la bobine de fil

Le montage de la bobine de fil est visible dans les figures F4. Le démontage doit être effectué dans l'ordre inverse.

Cherchez le perçage du disque entraîneur, faites-le correspondre à l'encoche qui se trouve dessous et arrêtez-le avec la broche de blocage (23) fournie pour ensuite visser la bobine de fil sur le filet.

Attention : filet à gauche (fig. E6)

F

6. Avant la mise en service

Vérifiez -avant la mise en service- si toutes les pièces amovibles peuvent bouger sans obstacle. Contrôlez si tous les raccords vissés sont bien fixés et contrôlez tous les dispositifs de protection.

6.1 Réglage de la hauteur de coupe

- Enfilez la ceinture comme indiqué dans les figures G1-G3.
- Accrochez l'appareil à la ceinture (fig. G4)
- Réglez la position de travail optimale à l'aide des boutons de réglage sur la ceinture (fig. G5).
- Pour déterminer la longueur optimale de la ceinture, faites quelques mouvements sans mettre le moteur en marche (fig. H).

La ceinture est dotée d'un mécanisme d'ouverture rapide. Si vous devez déposer rapidement l'appareil, tirez sur la partie rouge de la ceinture (fig. G6)

Attention : Utilisez toujours la ceinture lorsque vous travaillez avec l'appareil. Mettez la bandoulière dès que le moteur est démarré et qu'il fonctionne à vide. Mettez le moteur hors circuit avant de retirer la ceinture.

Vérifiez l'appareil avant chaque mise en service quant à :

- l'étanchéité du système à carburant
- l'état irréprochable des équipements de protection et du dispositif de coupe
- la bonne fixation des raccords vissés

6.2 Carburant et huile

Carburants recommandés

Utilisez uniquement un mélange fait d'essence normale sans plomb et d'une huile spéciale moteur à 2 temps. Mélangez le carburant comme indiqué dans le tableau de mélange de carburant.

Attention : N'utilisez jamais de mélange de carburant ayant été stocké plus de 90 jours.

Attention : N'utilisez aucune huile 2 temps dans le rapport de mélange recommandé de 100:1. Le producteur décline toute responsabilité en cas de lubrification insuffisante qui entraînerait un dommage du moteur.

Attention : Pour le transport et le stockage de carburant, utilisé exclusivement les réservoirs prévus et homologués à cet effet.

Remplacez respectivement de la bonne quantité d'essence et d'huile deux temps dans la bouteille de mélange ci-jointe (voir l'échelle imprimée). Secouez ensuite bien la bouteille.

6.3 Tableau de mélange du carburant :

Mélanger : 40 parts d'essence pour une part d'huile

Essence	Huile deux temps
1 litre	25 ml
5 litres	125 ml

7. Fonctionnement

Veillez respecter les directives légales relatives à l'ordonnance de la protection contre le bruit. Elles peuvent différer d'un endroit à l'autre.

7.1 Faire démarrer le moteur froid

Remplissez le réservoir de la quantité correcte de mélange essence/huile. Voir chapitre Combustible et huile.

1. Placez l'appareil sur une surface solide et plane.
2. Mettez le levier étrangleur (fig. A/pos. 10) sur „#“.
3. Appuyez 10 x sur la pompe à carburant (Primer) (fig. A/pos. 16).
4. Connectez l'interrupteur Marche / Arrêt (fig. A/pos. 6) sur „I“
5. Bloquez le levier de l'accélérateur. Pour y arriver, actionnez le blocage de l'accélérateur (fig. A/pos. 7), puis l'accélérateur (fig. A/pos. 8) et appuyez simultanément sur le bouton de blocage (fig. A/pos. 9), ce qui fixe l'accélérateur.
6. Tenez bien l'appareil et tirez le cordon de démarrage (fig. A/pos. 11) jusqu'à la première résistance. Tirez ensuite d'un coup 4 fois le cordon de démarrage. L'appareil doit démarrer.
Attention : Ne laissez pas le cordon de démarrage rentrer trop rapidement. Ceci peut entraîner des dommages.
7. Lorsque le moteur a démarré, mettez immédiatement le levier étrangleur sur „♦“ et laissez l'appareil atteindre sa température de service pendant environ. 3 sec.
Attention : Comme l'accélérateur est fixé dans sa position, l'outil de découpage se met en route dès que le moteur démarre.
Actionnez ensuite l'accélérateur pour le déverrouiller (le moteur se remet en marche à vide).
8. Si le moteur ne démarre pas, recommencez les étapes 6-7.

Observations : Si le moteur ne démarre toujours pas au bout de plusieurs essais, veuillez lire le paragraphe "Élimination des erreurs".

Observations : Tirez toujours la corde de démarrage toute droite. Si vous la tirez en lui faisant faire un angle, une friction aura lieu au niveau de l'oeillet. Ce

frottement écorche la corde qui s'use plus vite. Maintenez toujours la poignée de démarrage lorsque la corde retourne à sa place.

Ne laissez jamais la corde retourner rapidement de son état tiré. Ceci endommagerait également le fil ou entraîner des dommages du starter.

7.2 Faire démarrer le moteur chaud

(l'appareil n'est pas resté plus de 15-20 mn à l'arrêt)

1. Placez l'appareil sur une surface solide et plane.
2. Mettez l'interrupteur Marche/arrêt sur „I“.
3. Bloquez l'accélérateur (comme pour „Lancer le moteur froid“).
4. Tenez bien l'appareil et tirez le cordon de démarrage jusqu'à la première résistance. Maintenant, tirez fortement sur le cordon de démarrage. L'appareil doit démarrer au bout de 1 à 2 essais. Si la machine ne démarre toujours pas au bout de 6 essais, recommencez les étapes 1 à 7 „Lancer le moteur froid“.

7.3 Mettre le moteur hors circuit

Suite des étapes pour un arrêt d'urgence :

S'il est nécessaire de mettre la machine immédiatement hors circuit, mettez l'interrupteur Marche/arrêt sur „Stop“ ou „0“.

Suite d'étapes normale :

Relâchez l'accélérateur et attendez jusqu'à ce que le moteur passe en vitesse de marche à vide. Mettez ensuite l'interrupteur Marche / Arrêt sur „Stop“ ou encore „0“.

7.4 Consignes de travail

Avant d'utiliser l'appareil, entraînez-vous à faire toutes les techniques de travail avec le moteur à l'arrêt.

PROLONGATION DU FIL DE COUPE

AVERTISSEMENT : N'utilisez aucun fil métallique ni même de fil métallique enrobé de plastique de quelque sorte que ce soit dans la tête de fil. Ceci peut entraîner des blessures graves de l'utilisateur. Pour prolonger le fil de coupe, laissez le moteur tourner à pleine vitesse et tapotez („BUMP“) la tête de fil au sol. Le fil s'allonge automatiquement. La lame sur l'écran de protection raccourcit le fil à la longueur admise (fig. I1).

Attention : Retirez régulièrement tous les restes de gazon et de mauvaises herbes pour éviter une surchauffe du tuyau à tige. Les restes de gazon/d'herbe et de mauvaises herbes en bas de l'écran de protection (fig. I2), cela évite un refroidissement suffisant du tuyau à tige. Evacuez les restes précautionneusement avec un tournevis

ou un autre objet du même genre.

DIVERS PROCÉDÉS DE COUPAGE

Si l'appareil est correctement monté avec le capot de protection et la tête de fil, il coupe les mauvaises herbes et le gazon haut dans des endroits difficiles d'accès, comme par ex. le long des barrières, de murs et de fondations tout comme autour des arbres. On peut également l'employer pour les travaux de coupe de gazon pour mieux préparer la végétation d'un jardin ou nettoyer un endroit particulier à raz le sol.

A RESPECTER : Même en l'utilisant minutieusement, la coupe près de fondations, de murs de pierre ou de béton etc. entraîne une usure anormale du fil.

DÉBROUSSAILLER / TONDRE

Déplacez la débroussailleuse en effectuant des mouvements de fauche d'un côté à l'autre. Maintenez toujours la tête de fil parallèle au sol. Contrôlez le terrain et déterminez la hauteur de coupe désirée. Guidez et maintenez la tête de fil à la hauteur désirée pour obtenir une tonte homogène (fig. I3).

DÉBROUSSAILLER PLUS BAS

Maintenez la débroussailleuse avec une légère déclivité exactement devant vous, de façon que la face inférieure de la tête de fil se trouve au-dessus du sol et le fil puisse couper au bon endroit. Découpez toujours devant vous. Ne tirez jamais la débroussailleuse vers vous.

COUPER LE LONG D'UNE CLÔTURE / D'UNE FONDATION

Lors de la découpe, approchez-vous lentement du grillage et des panneaux de barrières, des murs en pierres naturelles et des fondations pour couper juste à côté sans cependant rencontrer l'obstacle avec le fil. Si le fil rencontre p. ex. des pierres, des murs en pierres ou des fondations, il s'use ou s'effiloche. Si le fil cogne contre la grille de la barrière, il se rompt.

DÉBROUSSAILLER AUTOUR DES ARBRES

Pour débroussailler autour des arbres, approchez-vous lentement des arbres afin que le fil ne touche pas l'écorce. Déplacez-vous autour de l'arbre et découpez ce faisant de gauche à droite. Approchez-vous de l'herbe ou des mauvaises herbes avec la pointe du fil et renversez légèrement la tête de fil vers l'avant.

F

AVERTISSEMENT : Soyez très attentif/attentive lors de la tonte. Maintenez pour ces travaux une distance de 30 mètre entre vous et d'autres personnes ou animaux.

TONDRE

Lors de la tonte, vous prenez toute la végétation jusqu'à la base. Pour ce faire, inclinez la tête de fil dans un angle de 30 degrés vers la droite. Mettez la poignée dans la position désirée. Veillez au risque élevé de blessure encouru par l'utilisateur, les spectateurs et les animaux, tout comme au risque de dommages matériels par des objets catapultés (p. ex. des pierres) (fig. I4).

AVERTISSEMENT : Ne dégagez pas des objets des chemins avec la débroussailleuse !

La débroussailleuse est un outil puissant et les petites pierres ou autres objets peuvent être catapultés à 15 mètres et plus, ce qui peut blesser des personnes ou endommager des voitures, maisons et fenêtres aux alentours.

SCIER

L'appareil n'est pas conçu pour scier.

BLOCAGE

Si la lame de coupe se bloque à cause d'une végétation trop dense, mettez immédiatement le moteur hors circuit.

Enlevez l'herbe et la broussaille de l'appareil avant de le remettre en service.

EVITER UN RETOUR DE CHOC

Lorsque la lame de coupe rencontre des obstacles (tronc d'arbre, noeud, souche, pierre ou autres) pendant le travail, cela entraîne un risque d'effet de recul. L'appareil recule brusquement ce faisant dans le sens contraire du sens de rotation de l'outil. Cela peut faire perdre le contrôle de l'appareil. N'utilisez pas la lame de coupe métallique à proximité de clôtures, de poteaux, de bornes ou de fondations. Pour couper des fourrages épais, positionnez-la comme représenté en fig. I5 afin d'éviter l'effet de recul.

8. Maintenance

Mettez toujours l'appareil hors circuit avant tout travail d'entretien et retirez la cosse de la bougie d'allumage.

8.1 Remplacer la bobine de fil/ le fil de coupe

- Dévissez la bobine de fil avec la clé fournie et retirez la vis de la bobine de fil (fig. L1/L2).
Attention : filet à gauche
- Retirez la bobine de fil du boîtier de la bobine de fil (fig. L3).
- Retirez le fil de coupe évtl. encore présent.
- Faites une boucle avec un un nouveau fil de coupe au centre et placez la boucle dans la fente du séparateur de bobine. (fig. L4)
- Enroulez le fil en le tendant dans le sens contraire à celui des aiguilles d'une montre. Le séparateur de bobine sépare alors les deux moitiés du fil de Nylon. (fig. L5)
- Accrochez les derniers 15 cm des deux extrémités de fil dans les supports de fil opposés de la bobine de fil. (fig. L6)
- Introduisez les deux extrémités de fil dans les oeillets en métal du boîtier de la bobine de fil (fig. L3).
- Enfoncez la bobine de fil dans le boîtier de la bobine de fil. (fig. L3)
- Vissez la bobine de fil à fond avec la vis de la bobine de fil (fig. L1/L2)
- Tirez vigoureusement et brièvement les deux extrémités de fil hors des supports de fil de la bobine de fil.
- Coupez le fil excédentaire jusqu'à une longueur d'environ 13 cm. Ceci réduit la charge sur le moteur pendant le démarrage et le temps de mise à température.
- Remontez la bobine de fil (voir point 5.5).
Si la bobine de fil est remplacée par une neuve, sautez les points 3 à 6.

8.2 Maintenance du filtre à air (fig. J1/J2)

Les filtres à air encrassés réduisent la puissance motrice en raison d'une amenée d'air au carburateur trop réduite.

Des contrôles réguliers sont par conséquent indispensables. Il faut contrôler le filtre à air toutes les 25 heures de service et le nettoyer le cas échéant. Si l'ai est très chargé de poussière, contrôlez plus souvent le filtre à air.

- Retirez le couvercle du filtre à air (fig. J1)
- Sortez l'élément filtrant (fig. J2)
- Nettoyez l'élément filtrant en tapotant dessus ou en soufflant dessus.
- Le montage est effectué dans l'ordre inverse des étapes.

Attention : Ne nettoyez jamais le filtre avec de sence ni avec des solvants inflammables. Nettoyez le filtre à air avec de l'air comprimé ou en tapotant dessus.

8.3 Maintenance des bougies d'allumage (fig. K1-K2)

Distance explosive des bougies d'allumage = 0,6 mm. Serrez la bougie d'allumage avec 12-15 Nm. Contrôlez la bougie d'allumage pour la première fois au but de 10 heures de service. Repérez les encrassements et nettoyez-les le cas échéant à l'aide d'une brosse à fils de cuivre. Effectuez ensuite une maintenance de la bougie d'allumage toutes les 50 heures de service.

1. Retirez la cosse de bougie d'allumage (fig. K1) avec un mouvement rotatif.
2. Retirez la bougie d'allumage (fig. K2) avec la clé à bougie ci-jointe.
3. Le montage est effectué dans l'ordre inverse des étapes.

8.4 Affûtage de la lame du capot

La lame du capot peut être émoussée avec le temps. Si vous vous en rendez compte, desserrez les 2 vis avec lesquelles la lame du capot est fixée au capot de protection. Fixez la lame dans un étau. Affûtez la lame avec une lime plate et veillez à garder l'angle de l'arrête coupante. Limez uniquement dans une direction.

8.5 Réglages du carburateur

Attention ! Les réglages du carburateur doivent uniquement être entrepris par un service après-vente dûment autorisés.

Pour tous les travaux effectués sur le carburateur, il faut tout d'abord démonter le recouvrement du filtre à air comme indiqué en figure J1-J2.

Réglage du tirant à câble :

Si la vitesse maximale de l'appareil ne peut plus être atteinte au bout d'un moment et que toutes les causes indiquées au chapitre 10 « Elimination des erreurs » ont été exclues, un réglage du tirant à câble peut-être requis.

Contrôlez tout d'abord si le carburateur s'ouvre bien complètement lorsque l'on appuie complètement sur la poignée de gaz. Ceci arrive lorsque que le coulisseau du carburateur (fig. M1/pos. 1) se trouve sur la butée alors que l'accélérateur est complètement actionné (fig. M1/pos. 2). La figure M1 montre le réglage correct. Si le coulisseau du carburateur ne touche pas la butée, c'est qu'un rajustage est nécessaire.

Pour rajuster le tirant à câble, les étapes suivantes sont à respecter :

- Desserrez le contre-écrou (fig. M2/pos. 3) de quelques tours.
- Tournez la vis de réglage (fig. M2/pos. 4) pour la retirer jusqu'à ce que le coulisseau du carburateur se trouve sur la butée, comme montré en figure M1.
- Resserrez le contre-écrou à nouveau à fond.

Réglage de la vitesse à l'arrêt :

Attention ! Réglez la vitesse à l'arrêt lorsque l'appareil est encore chaud.

Si l'appareil se met hors circuit lorsque le levier de l'accélérateur n'est pas actionné et que toutes les causes ont été exclues conformément au chapitre 10 « Elimination des erreurs », c'est qu'il est nécessaire de réajuster la vitesse à l'arrêt. Tournez la vis de vitesse à l'arrêt (fig. M2/pos. 5) dans le sens des aiguilles d'une montre jusqu'à ce que l'appareil fonctionne correctement à vide.

Si la puissance de la vitesse à l'arrêt entraîne l'outil de coupe, il faut tourner la vis de vitesse à l'arrêt vers la gauche (fig. M2/ pos. 5) jusqu'à ce que l'outil de coupe ne tourne plus.

8.6 Protection de l'environnement

Eliminez le matériel d'entretien encrassé et les carburants usagés dans les dépôts prévus à cet effet. Recyclez le matériel d'emballage, le métal et les matières plastiques.

8.7 Stockage

Attention : Une erreur pendant que vous suivez ces étapes peut entraîner des dépôts sur la paroi intérieure de l'accélérateur, ce qui à son tour entraîne un démarrage difficile ou un dommage durable sur la machine.

1. Effectuez tous les travaux d'entretien.
2. Faites couler le carburant du réservoir (utilisez à ce propos une pompe à essence en plastique courante achetée dans un magasin d'accessoires de construction).
3. Une fois le combustible sorti, faites démarrer la machine.
4. Laissez la machine fonctionner à vide jusqu'à ce qu'elle s'arrête. Cela nettoie le carburateur de tout reste de combustible.
5. Faites refroidir la machine. (env. 5 minutes)
6. Retirez la bougie d'allumage.
7. Remplissez une cuiller à café d'huile à moteur 2 temps dans la chambre d'explosion. Tirez quelques fois précautionneusement le cordon de démarrage pour humidifier les composants intérieurs d'huile. Remontez la bougie d'allumage.
8. Nettoyez le boîtier externe de la machine.
9. Conservez la machine dans un endroit frais et

F

sec hors de portée de sources d'inflammation et de substances inflammables.

Les engrais ou autres produits chimiques pour jardins comprennent fréquemment des substances qui accélèrent la corrosion des métaux. N'entreposez pas la machine à proximité d'engrais ou d'autres agents chimiques.

Remise en service

1. Retirez la bougie d'allumage.
2. Tirez plusieurs fois le cordon de démarrage pour nettoyer la chambre d'explosion de tout résidu d'huile.
3. Nettoyez les contacts de la bougie d'allumage ou montez une nouvelle bougie d'allumage.
4. Remplissez le bac. Voir chapitre Combustible et huile.
5. Effectuez les étapes 1 à 7 du point "Lancer le moteur froid".

8.8 Transport

Si vous désirez transporter l'appareil, vidangez d'abord le réservoir à essence comme expliqué dans le sous-point 3 au chapitre Entreposage. Nettoyez l'appareil avec une brosse ou une balayette à main pour éliminer les déchets grossiers. Démontez le guidon comme expliqué.

8.9 Commande de pièces de rechange

Pour les commandes de pièces de rechange, veuillez indiquer les références suivantes:

- Type de l'appareil
- No. d'article de l'appareil
- No. d'identification de l'appareil
- No. de pièce de rechange de la pièce requise

Vous trouverez les prix et informations actuelles à l'adresse www.isc-gmbh.info

9. Mise au rebut et recyclage

L'appareil se trouve dans un emballage permettant d'éviter les dommages dus au transport. Cet emballage est une matière première et peut donc être réutilisé ultérieurement ou être réintroduit dans le circuit des matières premières.

L'appareil et ses accessoires sont en matériaux divers, comme par ex. des métaux et matières plastiques. Éliminez les composants défectueux dans les systèmes d'élimination des déchets spéciaux. Renseignez-vous dans un commerce spécialisé ou auprès de l'administration de votre commune !

10. Elimination des erreurs

Dérangement	Cause probable	Elimination du dérangement
L'appareil ne démarre pas.	Manière de procéder incorrecte pendant le démarrage.	Respectez les instructions de démarrage
	Bougie d'allumage encrassée ou humide	Nettoyez la bougie d'allumage ou la remplacez par une nouvelle.
	Mauvaise régulation du carburateur	Demandez au service après vente autorisé ou envoyez l'appareil à la société iSC-GmbH.
L'appareil démarre mais n'atteint pas sa pleine puissance.	Mauvais réglage du levier étrangleur	Mettez le levier étrangleur sur „♦“.
	Encrassement du filtre à air	Nettoyez le filtre à air
	Mauvaise régulation du carburateur	Demandez au service après vente autorisé ou envoyez l'appareil à la société iSC-GmbH.
Le moteur ne fonctionne pas régulièrement	Mauvaise distance entre les électrodes de la bougie d'allumage	Nettoyez la bougie d'allumage et réglez la distance entre les électrodes ou montez une nouvelle bougie d'allumage.
	Mauvaise régulation du carburateur	Demandez au service après vente autorisé ou envoyez l'appareil à la société iSC-GmbH.
Le moteur fume trop	Mauvais mélange de carburant	Utilisez un mélange correct de carburant (voir le tableau de mélange de carburant)
	Mauvaise régulation du carburateur	Demandez au service après vente autorisé ou envoyez l'appareil à la société iSC-GmbH.

NL

Inhoudsopgave

1. Veiligheidsinstructies
2. Beschrijving van het gereedschap en omvang van de levering
3. Reglementair gebruik
4. Technische gegevens
5. Montage
6. Vóór ingebruikneming
7. Bediening
8. Reiniging, onderhoud en bestellen van wisselstukken
9. Afvalbeheer en recyclage
10. Verhelpen van fouten

⚠ Let op!

Bij het gebruik van gereedschappen dienen enkele veiligheidsmaatregelen te worden nageleefd om lichamelijk gevaar en schade te voorkomen. Lees daarom deze handleiding/veiligheidsinstructies zorgvuldig door. Bewaar deze goed zodat u de informatie op elk moment kunt terugvinden. Mocht u dit gereedschap aan andere personen doorgeven, gelieve dan deze handleiding/veiligheidsinstructies mee te geven. Wij zijn niet aansprakelijk voor ongevallen of schade die te wijten zijn aan niet-naleving van deze handleiding en van de veiligheidsinstructies.

1. Veiligheidsvoorschriften :

De overeenkomstige veiligheidsinstructies vindt u in de bijgaande brochure.

⚠ WAARSCHUWING!**Lees alle veiligheidsinstructies en aanwijzingen.**

Nalatigheden bij de inachtneming van de veiligheidsinstructies en aanwijzingen kunnen elektrische schok, brand en/of zware letsels tot gevolg hebben.

Bewaar alle veiligheidsinstructies en aanwijzingen voor de toekomst.**Veiligheidsvoorzieningen**

Als u met het gereedschap werkt moet de overeenkomstige plastic beschermkap voor messen of draad zijn aangebracht om het wegspringen van voorwerpen te voorkomen.

Het in de beschermkap van de snijdraad geïntegreerde mes snijdt de draad automatisch op de optimale lengte.

2. Overzicht van de opbouw en omvang van de levering (fig. A-C)

1. Draadspool met snijdraad
2. Beschermkap voor snijmes
3. Beschermkap voor snijdraad
4. Snijmes
5. Geleidehandgreep
6. Schakelaar motor AAN/UIT
7. Vergrendeling van de gashendel
8. Gashendel
9. "Vastzetten" gashendel
10. Choke-hendel
11. Starttrekkabel
12. Bougiestekker
13. Afdekking luchtfilterhuis

14. Benzinetank
15. Behuizing voor motorkoeling
16. Brandstofpomp "primer"
17. Geleidesteel met aandrijfjas
18. Draagriem
19. Olie/benzine mengfles
20. Bougiesleutel
21. Veiligheidspen
22. Binnenzeskantsleutel
23. Arrêteerpen
24. Sleutel voor het verwisselen van spoel

3. Reglementair gebruik

Het gereedschap is enkel bedoeld om er het gazon grasvlakten mee te maaien. Het behoorlijk gebruik van het gereedschap houdt in dat de bijgaande gebruiksaanwijzing van de fabrikant in acht wordt genomen. Elk ander gebruik dat in deze handleiding niet uitdrukkelijk is toegestaan kan schade aan het gereedschap berokkenen en de gebruiker ernstig in gevaar brengen. Gelieve zeker de beperkingen vermeld in de veiligheidsinstructies in acht te nemen. Wij wijzen erop dat onze gereedschappen overeenkomstig hun bestemming niet geconstrueerd zijn voor commercieel, ambachtelijk of industrieel gebruik. Wij geven geen garantie indien het gereedschap in ambachtelijke of industriële bedrijven alsmede bij gelijk te stellen activiteiten wordt gebruikt.

Let op! Wegens lichamelijk gevaar voor de gebruiker mag de benzinemotorzeis niet voor volgende werkzaamheden worden ingezet: voor het reinigen (afzuigen) van voetpaden en als hakselaar voor het kleinmaken van boom- en heggensoeisel. De benzinemotorzeis mag evenmin worden gebruikt voor het gelijkmaken van bodemverheffingen, zoals b.v. molshopen. Om veiligheidsredenen mag de benzinemotorzeis niet worden gebruikt als aandrijfaggregaat voor andere werkgereedschappen en gereedschapssets van welke aard dan ook.

De machine mag slechts voor werkzaamheden worden gebruikt waarvoor ze bedoeld is. Elk ander verder gaand gebruik is niet reglementair. Voor daaruit voortvloeiende schade of verwondingen van welke aard dan ook is de gebruiker/bediener, niet de fabrikant, aansprakelijk.

NL

4. Technische gegevens

Type motor:

	tweetaktmotor, luchtgekoeld, chroomcilinder
Motorvermogen (max.)	0,75 kW/ 1,0 pk
Cilinderinhoud	25 cm ³
Stationair toerental motor	3000 t/min.
Max. toerental motor:	10500 t/min.
Max. toerental dubbele draad	
Zeis:	9500 t/min.
Trimmer:	8000 t/min.
Ontsteking	elektronisch
Aandrijving	centrifugale koppeling
Gewicht (lege tank)	6,2 kg
Lengte geleidesteeel	132 cm
Snijcirkel draad:	Ø 43 cm
Snijcirkel mes	Ø 23 cm
Draadlengte	4,0 m
Draad Ø	2,5 mm
Tankinhoud	0,45 l
Bougie	L8RTC
Vibratie a _{hv}	
stationair toerental (max.)	4,01 m/s ²
bedrijf (max.)	9,14 m/s ²
Onzekerheid K _{hv}	1,5 m/s ²
Geluidsdrukkniveau L _{PA}	98,2 dB (A)
Onzekerheid K _{PA}	3 dB
Geluidsvermogensniveau L _{WA}	112 dB (A)
Onzekerheid K _{WA}	3 dB

5. Montage

5.1 Montage van de geleidehandgreep

Breng de geleidehandgreep aan zoals voorgesteld in de fig. D1-D3. Haal de schroeven pas aan als u de optimale werkpositie met de draagriem hebt afgesteld. De geleidehandgreep moet worden uitgericht zoals voorgesteld in fig. A.

5.2 Montage van de mesbeschermer

Let op! Bij het werken met het snijmes moet de snijmesbeschermer aangebracht zijn. De montage van de snijmesbeschermer gebeurt zoals voorgesteld in de fig. D4-D5.

5.3 Montage/vervangen van het snijmes

De montage van het snijmes is voorgesteld in fig. E1-E7. De demontage gebeurt in omgekeerde volgorde.

- Afstandsbus (A) over de tandas schuiven (fig. E2).
- Meeneemplaat (B) de tandas op steken (fig. E3).
- Snijmes (C) op de afdekking arrêteren (fig. E4).
- Fixeerring (D) over de schroefdraad steken (fig. E5).
- Het boorgat van de meeneemplaat zoeken, in één lijn brengen met de eronder liggende inkeping en arrêteren m.b.v. de bijgaande arrêteerpen (23) om de moer (E) aan te halen. **Let op!** Linkse schroefdraad (fig. E6).
- De borgsplitpen (21) door het boorgat in de aandrijfas schuiven en de strips rond de as buigen zoals getoond in fig. 21.

5.4 Montage van de beschermkap van de snijdraad

Let op! Bij het werken met de snijdraad dient bovendien de beschermkap voor deze snijdraad te worden gemonteerd.

- Verwijder de 3 schroeven op de mesbeschermer (fig. F1).
- Steek de beschermkap van de snijdraad op de mesbeschermer (fig. F2).
- Fixeer de beschermkap van de snijdraad m.b.v. de eerder verwijderde schroeven (fig. F3).

5.5 Monteren/vervangen van de draadspoel

De montage van de draadspoel is voorgesteld in de fig. F4. De demontage gebeurt in omgekeerde volgorde.

Het boorgat van de meeneemplaat zoeken, in één lijn brengen met de eronder liggende inkeping en arrêteren m.b.v. de bijgaande arrêteerpen (23) om de draadspoel op de schroefdraad te schroeven. **Let op!** Linkse schroefdraad (fig. E6).

6. Vóór inbedrijfstelling

Controleer voor de inbedrijfstelling of alle bewegelijke onderdelen gemakkelijk bewegen. Vergewis u er zich van dat alle schroefverbindingen goed vast zitten en controleer alle beschermende inrichtingen.

6.1 Afstellen van de snijhoogte

- Draagriem aanleggen zoals voorgesteld in fig. G1-G3.
- Het gereedschap vasthaken op de draagriem (fig. G4).
- Met behulp van de diverse riemverstellers op de draagriem de optimale werk- en snijpositie afstellen (fig. G5).
- Teneinde de optimale lengte van de draagriem te bepalen, maakt u vervolgens enkele zwenkbewegingen zonder de motor te starten (fig. H).

De draagriem is voorzien van een snel openend mechanisme. Trek aan het rode riemeinde (fig. G6) als u het gereedschap vlug moet afleggen.

Let op! Gebruik de riem altijd als u met het gereedschap werkt. Breng de riem aan zodra u de motor hebt gestart en de motor stationair draait.

Ga voor iedere ingebruikneming na of:

- het brandstofsysteem geen lekkage vertoont,
- de veiligheidsinrichtingen en de snij-inrichting in goede staat zijn,
- alle schroefverbindingen goed vast zitten.

6.2 Brandstof en olie

Aanbevolen brandstoffen

Gebruik alleen een mengeling van normale loodvrije benzine en speciale tweetaktmotorolie. Meng de brandstofmengeling volgens de brandstofmengtabel.

Let op! Gebruik geen brandstofmengeling die langer dan 90 dagen werd bewaard.

Let op! Gebruik geen tweetaktolie waarvoor een mengverhouding van 100 tot 1 wordt aanbevolen. Wordt door onvoldoende smering schade aan de motor berokkend, komt de motorgarantie van de fabrikant te vervallen.

Let op! Gebruik voor het transport en bewaren van brandstof alleen vaten die daarvoor voorzien en toegelaten zijn.

Giet telkens de juiste hoeveelheid benzine en tweetaktolie de bijgaande mengfles in (zie opgedrukte schaal). Schud daarna de fles flink door.

6.3 Brandstofmengtabel:

Mengmethode: 40 delen benzine op 1 deel olie

Benzine	2-takt olie
1 liter	25 ml
5 liter	125 ml

7. Gebruik

Gelieve de wettelijke bepalingen m.b.t. de verordening inzake de bestrijding van lawaaioverlast na te leven die plaatselijk kunnen verschillen.

7.1 Koude motor starten

Giet in de tank de behoorlijke hoeveelheid benzine-/oliemengeling. Zie ook brandstof en olie.

1. Het gereedschap op een hard effen vlak plaatsen.
2. Choke-hendel (fig. A, pos. 10) naar de stand "♣" brengen.
3. 10 keer op de brandstofpomp (primer) drukken (fig. A, pos. 16).
4. AAN/UIT schakelaar (fig. A, pos. 6) naar de stand "I" brengen.
5. Gashendel vastzetten. Te dien einde de gashendelgrendel (fig. A, pos. 7) en daarna de gashendel (fig. A, pos. 8) bedienen en de gashendel vastzetten door tegelijkertijd de vastzetknop (fig. A, pos. 9) in te drukken.
6. Het gereedschap goed vasthouden en de starterkoord (fig. A, pos. 11) tot de eerste weerstand uittrekken. Haal dan de starterkoord 4 keer flink door. Het gereedschap zou moeten starten.
Let op! De starterkoord niet terug laten springen. Dit zou tot beschadigingen kunnen leiden.
7. Direct na het aanslaan van de motor de choke-hendel naar de stand "♣" brengen en het gereedschap ca. 3 seconden laten warmlopen.
Let op! Door de vastgezette gashendel begint het snijgereedschap bij aanslaande motor te werken.
Daarna de gashendel bedienen om hem los te zetten (de motor gaat dan terug stationair draaien).
8. Mocht de motor niet aanslaan, herhaalt u de stappen 6 en 7.

Attentie! Slaat de motor ook na meerdere pogingen niet aan, gelieve het hoofdstuk "Fouten verhelpen aan de motor" te raadplegen.

Attentie! Haal de startkoord steeds recht door. Wordt de koord met een hoek doorgehaald, ontstaat wrijving aan het oog. Door deze wrijving wordt de koord open geschuurd en gaat sneller verslijten. Hou

NL

steeds de startergreep vast wanneer de koord weer vanzelf naar binnen wordt getrokken. Laat de koord nooit terugspringen vanuit de doorgehaalde toestand.

7.2 Warme motor starten

(het gereedschap stond voor niet meer dan 15 à 20 min. stil)

1. Het gereedschap op een hard effen vlak plaatsen.
2. AAN/UIT schakelaar naar de stand "I" brengen.
3. Gashendel vastzetten (zoals bij „koude motor starten“).
4. Het gereedschap goed vasthouden en de starterkoord tot de eerste weerstand uittrekken. Haal dan de starterkoord flink door. Het gereedschap zou na 1 tot 2 keer doorhalen moeten starten. Mocht het gereedschap na 6 keer doorhalen nog altijd niet starten, herhaalt u de stappen 1 tot 7 beschreven onder "koude motor starten".

7.3 Motor afzetten

Stappenvolgorde bij noodstop:

Wanneer het nodig is het gereedschap onmiddellijk te stoppen brengt u de AAN/UIT-schakelaar naar de stand "stop" of "0".

Normale stappenvolgorde:

Laat de gashendel los en wacht tot de motor stationair draait. Breng dan de AAN/UIT-schakelaar naar de stand "stop" of "0".

7.4 Werkinstructies

Train voor gebruik van het gereedschap alle werktechnieken bij afgezette motor.

VERLENGEN VAN DE SNIJDRAAD

WAARSCHUWING: gebruik in de draadkop geen blanke of geplastificeerde metalen draad van welke aard dan ook. Dat kan leiden tot ernstige verwondingen van de gebruiker.

Om de snijdraad te verlengen laat u de motor op volle toeren draaien en tikt u ("BUMP") de draadkop op de grond. De draad wordt automatisch verlengd. Het mes op het bescherm schild verkort de draad op de toegestane lengte (fig. I1).

Voorzichtig: verwijder regelmatig alle resten van gras en onkruid om een oververhitting van de schachtbuis te voorkomen. Resten van gazon, gras en onkruid blijven onderaan het bescherm schild (fig. M2) vastzitten en verhinderen daardoor een voldoende koeling van de schachtbuis. Verwijder de

resten voorzichtig met een schroevendraaier of iets dergelijks.

VERSCHILLENDE SNIJMETHODES

Als het gereedschap correct met beschermkap en draadkop is gemonteerd, snijdt het onkruid en hoog gras op moeilijk bereikbare plaatsen, zoals b.v. langs omheiningen, muren en funderingen alsook rond bomen. Het kan eveneens voor het "afmaaieren" worden gebruikt om vegetatie dicht over de grond te verwijderen of een bepaald gebied op te schikken voor een betere voorbereiding van een tuin.

ATTENTIE! Zelfs bij zorgvuldig gebruik heeft het snijden langs funderingen, muren van steen of beton enz. een verhoogde slijtage van de draad tot gevolg.

TRIMMEN / SNOEIEN

Zwenk de trimmer met sikkelachtige bewegingen van de ene kant naar de andere. Hou de draadkop steeds evenwijdig met de grond. Controleer het terrein en leg de gewenste snijhoogte vast. Leid en houd de draadkop in de gewenste hoogte voor een gelijkmatige snede (fig. I3).

LAGER TRIMMEN

Hou de trimmer exact voor u lichtjes schuin zodat de onderkant van de draadkop zich boven de grond bevindt en de draad de juiste snijplaats raakt. Snij steeds weg van uzelf. Trek de trimmer nooit naar u toe.

SNIJDEN LANGS EEN OMHEINING / FUNDERING

Nader al snijdend langzaam gaasafasteringen, lattenheiningen, muren van natuursteen en funderingen om er dichtbij te snijden zonder echter met de draad tegen de hindernis te slaan. Komt de draad b.v. met stenen, muren van steen of funderingen in aanraking, slijt hij af of rafelt hij uit. Sla de draad tegen afasteringsgaas, gaat hij breken.

TRIMMEN ROND BOMEN

Als u rond bomen trimt, nader langzaam teneinde de draad de schors niet raakt. Ga rond de boom en snij daarbij van links naar rechts. Nader gras of onkruid met de top van de draad en kantel de draadkop lichtjes naar voren.

WAARSCHUWING: wees bijzonder voorzichtig bij het afmaaiwerkzaamheden. Neem bij dergelijke werkzaamheden een afstand van minstens 30 m tussen uzelf en andere personen of dieren in acht.

AFMAAIEN

Bij het afmaaieren wordt de hele vegetatie tot op de grond afgesneden. Te dien einde kantelt u de draadkop in een hoek van 30 graden naar rechts.

Breng de handgreep in de gewenste positie. Hou rekening met verhoogd lichamelijk gevaar voor gebruiker, toeschouwers en dieren alsmede met het gevaar voor materiële schade door wegspringende voorwerpen (b.v. stenen) (fig. I4).

WAARSCHUWING: verwijder met de trimmer geen voorwerpen van voetpaden enz.!

De trimmer is een krachtig gereedschap; steentjes of andere voorwerpen kunnen 15 m en meer worden weggeslingerd en kunnen letsel of beschadigingen van auto's, huizen en vensters veroorzaken.

ZAGEN

Het gereedschap is niet geschikt voor het zagen.

VASTKOMEN

Mocht het snijblad wegens te dichte vegetatie blokkeren dient u meteen de motor stil te leggen. Ontdoe het gereedschap van gras en struikgewassen voordat u het opnieuw in werking zet.

VERMIJDEN VAN TERUGSTOOT

Bij het werken met het snijblad bestaat gevaar voor terugstoot als het een vaste hindernis (boomstam, tak, boomstomp, steen of dergelijks) raakt. De zeis vliegt daarbij terug tegen de draairichting van het gereedschap in.

Dit kan ertoe leiden dat u de controle over het gereedschap verliest. Gebruik het metaalsnijblad niet in de buurt van omheiningen, metalen palen, grenspalen of funderingen.

Om dichte stengels te snijden plaatst u die zoals getoond in fig. I5, pos. A om een terugstoot te voorkomen.

8. Onderhoud

Zet voor begin van onderhoudswerkzaamheden steeds de motor van het gereedschap af en trek de bougiestekker eraf.

8.1 Vervangen van draadspoel/snijdraad

1. Draadspoel m.b.v. de bijgaande sleutel opendraaien en de draadspoelschroef verwijderen (fig. L1/L2). **Let op!** Linkse schroefdraad
2. Draadspoel uit de behuizing van de draadspoel verwijderen (fig. L3).
3. Verwijder de eventueel nog voorhanden zijnde snijdraad.
4. De nieuwe snijdraad in het midden samenleggen en de onstane lus vasthaken in de uitsparing van de draadverdeelplaat. (Fig. L4)
5. Draad onder spanning tegen de richting van de wijzers van de klok in opwinden. De draadverdeelplaat scheidt daarbij de beide helften van de nylondraad. (Fig. L5)
6. De laatste 15 cm van de beide draadeinden in de tegenoverliggende draadhouders van de draadspoel vasthaken. (Fig. L6)
7. De beide draadeinden doorheen de metalen ogen in de behuizing van de draadspoel leiden (fig. L3).
8. Draadspoel de behuizing van de draadspoel in drukken. (fig. L3)
9. Draadspoel vastschroeven d.m.v. de draadspoelschroef (fig. L1/L2)
10. Trek flink met een ruk aan de beide draadeinden om die uit de draadhouders van de draadspoel los te maken.
11. Overtollige draad op ca. 13 cm inkorten. Daardoor zal de motor bij het starten en opwarmen minder zwaar worden belast.
12. Draadspoel hermonteren (zie punt 5.5). Wordt de volledige draadspoel vervangen, slaat u de punten 3-6 over.

8.2 Onderhoud van de luchtfilter (fig. J1/J2)

Als luchtfilters vervuild zijn, gaat het motorvermogen achteruit omdat te weinig lucht naar de carburator wordt toegevoerd.

De filter dient daarom regelmatig te worden gecontroleerd. De luchtfilter dient om de 25 bedrijfsuren te worden gecontroleerd en, indien nodig, schoongemaakt. Bij zeer stoffige lucht dient de luchtfilter vaker te worden gecontroleerd.

1. Verwijder het luchtfilterdeksel (fig. J1).
2. Ontneem het filterelement (fig. J2).
3. Maak het filterelement door uitkloppen of uitblazen schoon.

NL

4. De assemblage gebeurt in omgekeerde volgorde.

Let op! Luchtfilter nooit met benzine of brandbare oplosmiddelen schoonmaken. Luchtfilter met perslucht of door uitkloppen reinigen.

8.3 Onderhoud van de bougie (fig. K1-K2)

Vonkafstand van de bougie = 0,6 mm. Haal de bougie met een kracht van 12-15 Nm aan.

Controleer de bougie voor het eerst na 10 bedrijfsuren op vervuiling en reinig haar, indien nodig, m.b.v. een koperdraadborstel. Daarna de bougie om de 50 bedrijfsuren onderhouden.

1. Trek er de bougiestekker (fig. K1) met een draaiende beweging af.
2. Verwijder de bougie (fig. K2) m.b.v. de bijgaande bougiesleutel.
3. De assemblage gebeurt in omgekeerde volgorde.

8.4 Slijpen van het mes van de beschermkap

Het mes van de beschermkap kan mettertijd bot worden. Mocht u dit vaststellen, draait u de 2 schroeven los waarmee het mes van de beschermkap op de beschermkap is bevestigd. Zet het mes in een bankschroef vast. Slijp het mes met een platte vijl en let er goed op dat u de hoek van de snijkant behoudt. Vijl enkel in één richting.

8.5 Carburator afstellingen

Let op! Afstellingen van de carburator mogen slechts door de geautoriseerde klantenservice worden uitgevoerd.

Voor alle werkzaamheden op de carburator dient eerst de luchtfilerafdekking te worden gedemonteerd zoals getoond in fig. J1-J2.

Afstellen van de gastrekkabel:

Mocht het maximumtoerental van het gereedschap mettertijd niet meer worden behaald en alle andere oorzaken volgens hoofdstuk 10 "verhelpen van fouten" uitgesloten zijn, kan het nodig zijn de gastrekkabel bij te regelen.

Controleer daarvoor eerst of de carburator bij volledig ingedrukte gashendel helemaal opengaat. Dit is het geval als de schuif van de carburator (fig. M1, pos. 1) bij volledig ingedrukte gashendel tegen de aanslag (fig. M1, pos. 2) ligt. Fig. M1 toont de correcte afstelling. Mocht de schuif van de carburator de aanslag niet raken is een bijregeling nodig. Om de gastrekkabel bij te regelen zijn volgende stappen vereist:

- Draai de contraoer (fig. M2, pos. 3) met enkele slagen los.
- Draai er de afstelschroef (fig. M2, pos. 4) uit tot de schuif van de carburator bij volledig

ingedrukte gashendel, zoals in fig. 16 getoond, tegen de aanslag ligt.

- Haal de contraoer terug aan.

Afstellen van het stationaire toerental:

Let op! Het stationaire toerental bij warme motor afstellen.

Mocht de motor van het gereedschap bij niet ingedrukte gashendel afslaan en alle andere oorzaken volgens hoofdstuk 10 "verhelpen van fouten" uitgesloten zijn, dient het stationaire toerental te worden bijgesteld. Draai te dien einde de afstelschroef voor het stationaire toerental (fig. M2, pos. 5) met de wijzers van de klok mee tot de motor zonder te haperen stationair blijft draaien.

Mocht het stationaire toerental te hoog zijn zodat het snijgereedschap meedraait, dient u het stationaire toerental door draaien van de desbetreffende afstelschroef (fig. M2, pos. 5) te verlagen tot het snijgereedschap niet meer meedraait.

8.6 Milieubescherming

Vervuild onderhoudsmateriaal, afgewerkte oliën, vetten enz. naar een inzamelplaats brengen die daarvoor is voorzien.

Verpakkingsmateriaal, metaal en kunststof laten recycleren.

8.7 Opbergen

Let op! Een fout bij het naleven van deze stappen kan leiden tot vorming van aankoevingen aan de binnenwand van de carburator zodat de motor mogelijk moeilijker start of een permanente schade aan de motor wordt berokkend.

1. Voer alle onderhoudswerkzaamheden uit.
2. Laat de brandstof uit de tank af (gebruik daarvoor een in de bouwmarkt verkrijgbaar plastic hevelpompje voor benzine).
3. Na het aflaten van de brandstof start u de motor.
4. Laat de motor stationair draaien tot hij stopt. Daardoor wordt de carburator van de resterende brandstof ontdaan.
5. Laat de motor afkoelen (ca. 5 minuten).
6. Verwijder de bougie.
7. Giet een koffielepel tweetaktmotorolie de verbrandingskamer in. Trek enkele keren voorzichtig de starterkoord eruit teneinde de binnenste onderdelen met de olie te bevochtigen. Draai de bougie er terug in.
8. Maak de behuizing van de motor aan de buitenkant schoon.
9. Berg het gereedschap op een koude droge plaats buiten het bereik van ontstekingsbronnen en van brandbare stoffen. Meststoffen en andere chemische tuinproducten bevatten vaak stoffen die het corroderen van

metaal bespoedigen. Berg het gereedschap niet boven op of in de buurt van meststoffen of andere chemicaliën.

Heringebruikneming

1. Verwijder de bougie.
2. Haal de starterkoord meermaals door om de verbrandingskamer van resterende olie te ontdoen.
3. Maak de contacten van de bougie schoon of draai er een nieuwe bougie in.
4. Vul de tank. Zie hoofdstuk brandstof en olie.
5. Voer de stappen 1 tot 7 onder punt "koude motor starten" uit.

8.8 Transport

Voordat u het gereedschap transporteert dient u de benzinetank leeg te maken zoals beschreven in punt 3 van het hoofdstuk "Opbergen". Ontdoe het gereedschap met een borstel of handveger van grof vuil. Demonteer de geleidesteel zoals.

8.9 Bestellen van wisselstukken

Gelieve bij het bestellen van wisselstukken volgende gegevens te vermelden:

- Type van het toestel
- Artikelnummer van het toestel
- Ident-nummer van het toestel
- Wisselstuknummer van het benodigd stuk

Actuele prijzen en info vindt u terug onder www.isc-gmbh.info

9. Afvalbeheer en recyclage

Het toestel bevindt zich in een verpakking om transportschade te voorkomen. Deze verpakking is een grondstof en bijgevolg herbruikbaar of kan de grondstofkringloop terug worden ingebracht. Het toestel en zijn accessoires bestaan uit diverse materialen, zoals b.v. metaal en kunststof. Ontdoet u zich van defecte onderdelen op de inzamelplaats waar u gevaarlijke afvalstoffen mag afgeven. Informeer u in uw speciaalzaak of bij uw gemeentebestuur!

NL**10. Verhelpen van fouten**

Storing	Mogelijke oorzaak	Oplossing
De motor van het gereedschap start niet.	Foutieve procedure bij het starten.	Neem de aanwijzingen voor het starten in acht.
	Bougie vol roet of vochtig	Bougie reinigen of door een nieuwe vervangen.
	Carburator fout afgesteld	Naar de geautoriseerde klantenservice gaan of het gereedschap naar ISC-GmbH sturen.
De motor van het toestel slaat aan maar heeft niet het volle vermogen	Choke-hendel niet correct afgesteld	Choke-hendel naar de stand "♦" brengen.
	Vervuilde luchtfilter	Luchtfilter schoonmaken
	Carburator fout afgesteld	Naar de geautoriseerde klantenservice gaan of het gereedschap naar ISC-GmbH sturen
Motor draait onregelmatig	Foutieve elektrodeafstand van de bougie	Bougie schoonmaken en elektrodeafstand instellen of een nieuwe bougie indraaien..
	Carburator fout afgesteld	Naar de geautoriseerde klantenservice gaan of het gereedschap naar ISC-GmbH sturen
Engine smokes excessively	Verkeerde brandstofmengeling	Use the correct fuel mix (see fuel mixing table)
	Carburator fout afgesteld	Naar de geautoriseerde klantenservice gaan of het gereedschap naar ISC-GmbH sturen

Índice de contenidos

1. Instrucciones de seguridad
2. Descripción del aparato y volumen de entrega
3. Uso adecuado
4. Características técnicas
5. Montaje
6. Antes de la puesta en marcha
7. Manejo
8. Limpieza, mantenimiento y pedido de piezas de repuesto
9. Eliminación y reciclaje
10. Reparación de fallos

E**⚠ ¡Atención!**

Al usar aparatos es preciso tener en cuenta una serie de medidas de seguridad para evitar lesiones o daños. Por este motivo, es preciso leer atentamente este manual de instrucciones/advertencias de seguridad. Guardar esta información cuidadosamente para poder consultarla en cualquier momento. En caso de entregar el aparato a terceras personas, será preciso entregarles, asimismo, el manual de instrucciones/advertencias de seguridad. No nos hacemos responsables de accidentes o daños provocados por no tener en cuenta este manual y las instrucciones de seguridad.

1. Instrucciones de seguridad

Encontrará las instrucciones de seguridad correspondientes en el prospecto adjunto.

⚠ ¡AVISO!

Lea todas las instrucciones de seguridad e indicaciones.

El incumplimiento de dichas instrucciones e indicaciones puede provocar descargas, incendios y/o daños graves.

Guarde todas las instrucciones de seguridad e indicaciones para posibles consultas posteriores.

DISPOSITIVOS DE SEGURIDAD

Al trabajar con el aparato se debe montar la cubierta protectora de plástico para el uso de la cuchilla o del hilo con el fin de evitar que los objetos salgan disparados.

La cuchilla integrada en la cubierta de protección del hilo de corte corta el hilo automáticamente a la longitud óptima.

2. Estructura detallada y volumen de entrega (fig. A-C)

1. Bobina de hilo con hilo de corte
2. Cubierta de protección para cuchilla de corte
3. Cubierta de protección para hilo de corte
4. Cuchilla de corte
5. Empuñadura guía
6. Interruptor motor "ON/OFF"
7. Bloqueo del acelerador
8. Acelerador
9. "Dispositivo de retención" acelerador
10. Palanca del estarter
11. Cable de arranque
12. Enchufe de la bujía de encendido

36

13. Cubierta carcasa filtro de aire
14. Depósito de gasolina
15. Carcasa para refrigeración del motor
16. Bomba de combustible "inyector"
17. Mango guía con árbol de accionamiento
18. Cinturón de transporte
19. Botella de mezcla aceite/gasolina
20. Llave de bujía de encendido
21. Pasador de aletas de seguridad
22. Llave de hexágono interior
23. Perno de bloqueo
24. Llave para cambiar la bobina

3. Uso adecuado

El aparato ha sido concebido para cortar césped. La observancia de las instrucciones de uso especificadas por el fabricante constituye un requisito indispensable para manejar el aparato de forma adecuada. Cualquier otra utilización que difiera de las que se autorizan expresamente en este manual puede provocar el deterioro del aparato y representar un serio peligro para el usuario. Es preciso observar las restricciones indicadas en las advertencias de seguridad.

Es preciso tener en consideración que nuestro aparato no está indicado para un uso comercial, industrial o en taller. No asumiremos ningún tipo de garantía cuando se utilice el aparato en zonas industriales, comerciales o talleres, así como actividades similares.

¡Atención! Para evitar que el operario sufra heridas corporales, la desbrozadora con motor de gasolina no se podrá utilizar para realizar los siguientes trabajos: para limpiar (por aspiración) aceras, evitando asimismo emplearlo como trituradora para desmenuzar ramas de árbol o setos. Además, la desbrozadora con motor de gasolina no puede ser utilizada para allanar irregularidades en el suelo como, por ejemplo, los montículos de tierra hechos por los topes. Por motivos de seguridad la desbrozadora con motor de gasolina no puede ser utilizada como unidad motriz para otras herramientas o juegos de herramientas de cualquier otro tipo.

Utilizar la máquina sólo en los casos que se indican explícitamente como de uso adecuado. Cualquier otro uso no será adecuado. En caso de uso inadecuado, el fabricante no se hace responsable de daños o lesiones de cualquier tipo; el responsable es el usuario u operario de la máquina.

4. Características técnicas

Tipo de motor	motor de 2 tiempos, refrigeración por aire, cilindro de cromo
Potencia del motor (máx.)	0,75 kW/ 1,0 CV
Cilindrada	25 cm ³
Velocidad en vacío del motor	3000 r.p.m
Velocidad máx. motor	10500 r.p.m.
Velocidad máx. hilo doble	
Desbrozadora:	9500 r.p.m.
Recortabordes:	8000 r.p.m.
Encendido	electrónico
Accionamiento	Embrague centrífugo
Peso (depósito vacío)	6,2 kg
Longitud mango guía	132 cm
Circunferencia de corte hilo	Ø 43 cm
Circunferencia de corte cuchilla	Ø 23 cm
Longitud del hilo	4,0 m
Diámetro hilo	2,5 mm
Volumen del depósito	0,45 l
Bujía de encendido	L8RTC
Vibración a _{hv}	
Marcha en vacío (máx.)	4,01 m/s ²
Servicio (máx.)	9,14 m/s ²
Imprecisión K _{hv}	1,5 m/s ²
Nivel de presión acústica L _{pa}	98,2 dB (A)
Imprecisión K _{pa}	3 dB
Nivel de potencia acústica L _{WA}	112 dB (A)
Imprecisión K _{WA}	3 dB

5. Montaje

5.1 Montaje de la empuñadura guía

Montar la empuñadura guía según lo indicado en las figuras D1 – D3. Apretar a fondo los tornillos solo una vez que se haya ajustado la posición de trabajo óptima con el cinturón. Orientar la empuñadura guía según lo indicado en la figura A.

5.2 Montaje de la cubierta de protección de la cuchilla

Atención: a la hora de trabajar con la cuchilla de corte la cubierta de protección de la misma debe estar montada. El montaje de la cubierta de

protección de la cuchilla de corte se realiza conforme a las fig. D4-D5.

5.3 Montaje/cambio de la cuchilla

El montaje de la cuchilla puede verse en las figuras E1 – E7. El desmontaje se lleva a cabo realizando la misma secuencia pero en sentido contrario.

- Desplazar el anillo distanciador (A) sobre el árbol dentado (fig. E2)
- Encajar el plato de arrastre (B) sobre el árbol dentado (fig. E3)
- Fijar la cuchilla (C) sobre el anillo cobertor (fig. E4)
- Encajar el anillo de fijación (D) sobre la rosca (fig. E5)
- Buscar la perforación del plato de arrastre, hacer coincidir con la entalladura que se encuentra debajo y bloquear con el perno de bloqueo suministrado (23) para apretar ahora la tuerca (E). **Atención:** rosca a la izquierda (fig. E6)
- Deslizar el pasador de aletas de seguridad (21) a través de la perforación del árbol de accionamiento y doblar las lengüetas alrededor del árbol, como se muestra en la figura 21.

5.4 Montaje de la cubierta de protección para hilo de corte

Atención: si se trabaja con hilos de corte, debe montarse adicionalmente la cubierta de protección para ellos.

- Extraer los 3 tornillos de la cubierta de protección de la cuchilla (fig. F1)
- Encajar la cubierta de protección para el hilo de corte sobre la cubierta de protección para la cuchilla (fig. F2)
- Fijar la cubierta de protección para el hilo de corte con los tornillos retirados anteriormente (fig. F3)

5.5 Montaje/ Sustitución de la bobina de hilo

El montaje de la bobina de hilo puede observarse en la figura F4. El desmontaje se lleva a cabo realizando la misma secuencia pero en sentido contrario.

Buscar la perforación del plato de arrastre, hacer coincidir con la entalladura que se encuentra debajo y bloquear con el perno de bloqueo suministrado (23) para enroscar ahora la bobina de hilo sobre la rosca. **Atención:** Rosca a la izquierda (fig. E6)

6. Antes de la puesta en marcha

Antes de la puesta en marcha comprobar que las piezas móviles funcionen con suavidad. Comprobar la correcta sujeción de todas las atornilladuras y la totalidad de los dispositivos de seguridad.

6.1 Ajuste de la altura de corte

- Ponerse el cinturón de transporte según lo indicado en la figura G1-G3.
- Colgar el aparato del cinturón (fig. G4)
- Ajustar la posición óptima de trabajo y de corte sirviéndose de los distintos dispositivos de ajuste del cinturón de transporte (fig. G5).
- Para determinar la longitud óptima del cinturón, realizar a continuación un par de movimientos oscilantes sin arrancar el motor (fig. H).

El cinturón de transporte está equipado con un mecanismo de cierre rápido. Si es necesario retirar el aparato con rapidez, tirar de la pieza roja del cinturón (fig. G6).

Atención: Utilizar siempre el cinturón al trabajar con el aparato. Adaptar la correa en cuanto el motor haya arrancado y se encuentre en marcha en vacío. Desconectar el motor antes de soltar el cinturón.

Antes de cualquier puesta en marcha comprobar:

- el hermetismo del sistema de combustible
- el estado correcto de los dispositivos de protección y dispositivo de corte
- que todos los tornillos estén bien apretados

6.2 Combustible y aceite

Combustible recomendado

Utilizar exclusivamente una mezcla de gasolina sin plomo normal y aceite de motor de 2 tiempos especial. Mezclar el combustible según la tabla de mezcla.

Atención: No usar nunca una mezcla de combustible que se hubiese hecho hace más de 90 días.

Atención: No usar aceite de 2 tiempos con una mezcla de componentes recomendada de 100:1. En el caso de que se produzcan daños en el motor debido a insuficiente lubricación, se perdería el derecho a la garantía del fabricante.

Atención: Para el transporte y almacenamiento del combustible utilizar sólo un recipiente homologado para ello.

Introducir la cantidad correcta de gasolina y aceite de 2 tiempos en la botella de mezcla adjunta (véase la escala marcada). A continuación, agitar bien el recipiente.

6.3 Tabla de mezcla de combustible:

Mezcla: 40 partes de gasolina por 1 de aceite

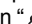

Gasolina	Aceite de 2 tiempos
1 litro	25 ml
5 litros	125 ml

7. Servicio

Respetar las disposiciones legales vigentes sobre la emisión de ruidos en el lugar de uso (pueden variar según el lugar).

7.1 Arrancar el motor en frío

Llenar el depósito con una cantidad adecuada de mezcla de gasolina/aceite. Véase también combustible y aceite.

1. Poner el aparato sobre una superficie dura y plana.
2. Colocar la palanca del estárter (fig. A/pos. 10) en la posición “”.
3. Pulsar 10 veces la bomba de combustible (inyector) (fig. A/pos. 16).
4. Poner el interruptor ON/OFF en la posición “I” (fig. A/pos. 6).
5. Bloquear el acelerador. Para ello, activar el bloqueo del acelerador (fig. A/pos. 7) y a continuación el acelerador (fig. A/pos. 8) y bloquear dicho acelerador pulsando al mismo tiempo el botón de enclavamiento (fig. A/pos. 9).
6. Sujetar bien el aparato y tirar del cable de arranque (fig. A/pos. 11) hasta el primer tope. A continuación, tirar rápidamente del cable 4 veces. El aparato se arranca.
Atención: No permitir que el cable rebote. Esto podría provocar daños.
7. Si el motor está arrancado, poner la palanca del estárter inmediatamente en “” y esperar unos 3 s a que el aparato se caliente.
Atención: Con el acelerador bloqueado las cuchillas empiezan a trabajar cuando se pone en marcha el motor.
A continuación, desbloquear el acelerador simplemente accionándolo (el motor vuelve a la marcha en vacío).
8. Si el motor no se pone en marcha, repetir los pasos 6-7.

Tener en cuenta: Leer el apartado “Reparación de fallos en el motor”, si no se enciende el motor tras varios intentos.

Tener en cuenta: Tirar del cable de arranque en línea recta hacia fuera. Si se tira del cable con inclinación, se produce fricción en el ojete. Esta fricción desgasta más rápidamente el cable por

efecto de roce. Es preciso seguir aguantando la palanca de arranque, cuando el cable vuelva a entrar en el aparato. No debe permitirse que el cable vuelva a su posición inicial demasiado rápido.

7.2 Arrancar el motor en caliente

(el aparato no ha estado parado más de 15-20 min)

1. Poner el aparato sobre una superficie dura y plana.
2. Poner el interruptor ON/OFF en "I".
3. Bloquear el aparato (igual que en "Arrancar el motor en frío").
4. Sujetar bien el aparato y tirar del cable de arranque hasta el primer tope. A continuación, tirar rápidamente del cable. El aparato se deberá poner en marcha tras 1-2 tirones. Si la máquina no se pone en marcha tras 6 tirones, repetir los pasos del 1 al 7 con el motor en frío.

7.3 Desconectar el motor

Procedimiento a seguir en caso de paro de emergencia:

Si se necesita parar la máquina de inmediato, poner el interruptor ON/OFF en "Stop" o "0".

Procedimiento normal a seguir:

Soltar el acelerador y esperar hasta que el motor se ponga en velocidad en vacío. A continuación, poner el interruptor ON/OFF en "Stop" o "0".

7.4 Instrucciones relativas al trabajo

Antes de utilizar el aparato practicar todas las técnicas de trabajo con el motor apagado.

ALARGAR EL HILO DE CORTE

AVISO: No utilizar alambres o alambres con revestimiento de plástico de ningún tipo en el cabezal portahilo, puesto que podrían dañar seriamente al usuario.

Para alargar el hilo de corte, dejar que le motor marche a todo gas y apretar ("BUMP") el cabezal portahilo contra el suelo. El hilo se alarga automáticamente. La cuchilla en el panel protector corta el hilo a la longitud permitida (fig. I1).

Cuidado: Retirar regularmente todos los restos de césped y hierbajos para evitar que el mango se sobrecaliente. Los restos de césped/hierba/hierbajos se enredan bajo el panel protector (fig. I2), con lo que el mango no se puede enfriar suficientemente. Retirar cuidadosamente los restos con un destornillador o similar.

DIFERENTES TIPOS DE CORTE

Si el aparato ha sido montado correctamente incorporando cubierta de protección y cabezal portahilo, servirá para cortar hierbajos y hierbas o césped alto en zonas de difícil acceso, como por ej.: a lo largo de vallas, muros o cimientos así como alrededor de árboles. También puede usarse para "segar", en el caso de que se quiera eliminar vegetación a ras de suelo con el fin de preparar un jardín o limpiar una zona concreta.

TENER EN CUENTA QUE: Incluso si se procede con cuidado, el cortar junto a cimientos, muros de piedra o de cemento, provoca un desgaste mayor del hilo.

RECORTAR / SEGAR

Usar el aparato como si se trabajara con una hoz. Mantener el cabezal portahilo siempre en paralelo al suelo. Comprobar el terreno y determinar la altura de corte deseada. Llevar y mantener el cabezal portahilo en la altura deseada con el fin de conseguir un corte homogéneo (fig. I3).

RECORTAR A POCA ALTURA

Es preciso mantener el aparato ante sí mismo, ligeramente inclinado, de modo que la parte inferior del cabezal portahilo se encuentre sobre el suelo y el hilo corte a la altura deseada. Recortar apartando el aparato del propio cuerpo. No dirigir la desbrozadora hacia uno mismo.

CORTAR EN VALLAS / CIMIENTOS

Cuando se corte junto a alambradas de malla, vallas, muros de piedra o cimientos es preciso acercarse despacio para poder cortar lo más cerca posible sin que el hilo choque con el obstáculo en cuestión. El hilo se desgasta y se deshilacha si toca piedras, muros de piedra o cimientos. Si el hilo choca contra una valla, se rompe.

RECORTAR ALREDEDOR DE ÁRBOLES

Al recortar alrededor de troncos, es preciso proceder despacio, para evitar que el hilo toque la corteza. Dar la vuelta al árbol cortando de izquierda a derecha. Acercarse al césped o a los hierbajos con la punta del hilo, inclinando el cabezal portahilo ligeramente hacia adelante.

AVISO: tener especial cuidado en los trabajos de segado. Mantener una distancia de 30 metros entre el usuario y otras personas o animales cuando se estén realizando este tipo de trabajos.

SEGAR

Segar significa cortar la vegetación hasta el suelo. Para ello, el cabezal portahilo se inclina un ángulo de

E

30° hacia la derecha. Ajustar la empuñadura a la posición deseada. Tener en cuenta el elevado peligro de que sufran daños tanto el operario, como terceros o incluso animales, así como el peligro de provocar daños materiales causados por los objetos que salgan disparados (p. ej., piedras) (fig. I4).

AVISO: ¡No retirar con la desbrozadora objetos situados en caminos, etc.!

La desbrozadora es un aparato potente; piedras pequeñas u otros objetos pueden salir disparados hasta 15 metros o más, ocasionando heridas o daños en coches, casas o ventanas.

SERRAR

El aparato no ha sido concebido para serrar.

Atascado

Si la hoja de corte se bloquea porque la vegetación es muy espesa, parar de inmediato el motor. Eliminar los restos de césped y matorrales del aparato antes de volverlo a poner en marcha.

Evitar contragolpes

Al trabajar con la hoja de corte existe el peligro de producirse contragolpes si ésta se topa con obstáculos duros (tronco, rama, piedras o similares). El aparato saldrá despedido en dirección contraria a la de la herramienta, por lo que se puede perder el control del aparato.

No utilizar nunca la hoja de corte metálica en las inmediaciones de vallas, postes metálicos, muros o cimientos.

Para evitar contragolpes a la hora de cortar tallos gordos, colocarla según se indica en la fig. I5/pos. A.

8. Mantenimiento

Antes de realizar trabajos de mantenimiento apagar siempre el aparato y retirar el enchufe de la bujía de encendido.

8.1 Cambiar la bobina de hilo/hilo de corte

1. Desenroscar la bobina de hilo con la llave suministrada y extraer el tornillo de la bobina de hilo (fig L1/L2). **Atención:** rosca a la izquierda
2. Extraer la bobina de hilo de su carcasa (fig. L3).
3. Sacar el hilo restante que pudiera quedar.
4. Doblar por la mitad el nuevo hilo de corte y colocar el lazo en la concavidad del divisor de la bobina. (Fig. L4)
5. Enrollar en sentido antihorario el hilo tensado. El divisor de bobina separa las dos mitades del hilo de nailon. (Fig. L5)
6. Enganchar los últimos 15 cm de los dos extremos del hilo en los portahilos opuestos de la bobina. (Fig. L6)
7. Introducir los dos extremos del hilo por los ojetes metálicos de la carcasa de la bobina (fig. L3).
8. Presionar introduciendo la bobina de hilo en su carcasa. (fig. L3)
9. Atornillar la bobina de hilo con su tornillo (fig. L1/L2)
10. Tirar breve y enérgicamente de los extremos de los hilos para soltarlos de los correspondientes soportes de la bobina.
11. Recortar el hilo sobrante dejándolo a unos 13 cm. Esto disminuye la carga sobre el motor durante la puesta en marcha y el calentamiento.
12. Volver a montar la bobina de hilo, véase punto 5.5. Si se cambia toda la bobina de hilo, omitir los puntos 3-6.

8.2 Mantenimiento del filtro del aire (fig. J1/J2)

Los filtros de aire sucios aminoran la potencia del motor puesto que la alimentación de aire al carburador es insuficiente.

Por lo tanto, es de rigor realizar controles periódicos. Controlar el filtro de aire cada 25 horas de servicio y, en caso necesario, limpiarlo. Cuando el contenido de polvo en el aire sea elevado, comprobar el filtro de aire con mayor asiduidad.

1. Retirar la tapa del filtro de aire (fig. J1)
2. Retirar el elemento del filtro (fig. J2)
3. Limpiar el filtro sacudiéndolo o soplando.
4. Para volver a montarlas se deberá seguir el mismo orden a la inversa.

Atención: No limpiar nunca el filtro de aire con gasolina o disolventes inflamables. Limpiar el filtro de aire sólo con aire comprimido o sacudiéndolo.

8.3 Mantenimiento de la bujía de encendido (fig. K1-K2)

Recorrido de las chispas de la bujía de encendido = 0,6 mm. Apretar la bujía de encendido con 12-15 Nm.

Tras las primeras 10 horas de servicio, controlar que la bujía de encendido no esté sucia y, en caso necesario, limpiarla con un cepillo de hilos de cobre. A partir de ahí, comprobar la bujía cada 50 horas de servicio.

1. Desmontar el enchufe de la bujía de encendido (fig. K1) dándole un giro.
2. Retirar la bujía de encendido (fig. K2) con ayuda de la llave suministrada.
3. Para volver a montarlas se deberá seguir el mismo orden a la inversa.

8.4 Lijar la cuchilla de la cubierta de protección

La cuchilla de la cubierta de protección se puede volver roma con el tiempo. De ser este el caso, soltar los 2 tornillos con los que la cuchilla está sujeta a la cubierta de protección. Fijar la cuchilla en un tornillo de banco. Lijar la cuchilla con una lima plana, procurando conservar el ángulo de las aristas cortantes. Limar en una única dirección.

8.5 Ajustes del carburador

¡Atención! Sólo el servicio técnico postventa puede realizar los ajustes en el carburador.

Para cualquier trabajo en el carburador primero es necesario desmontar la cubierta del filtro de aire según se indica en la fig. J1-J2.

Ajuste del cable del acelerador:

Si con el tiempo no se alcanza la velocidad máxima del aparato y se han excluido todas las posibles causas según el apartado 10 solución de fallos, puede ser posible que se necesite ajustar el cable del acelerador.

Para ello, comprobar primero si el carburador se abre completamente con el acelerador completamente apretado. Este es el caso cuando el pasador del carburador (fig. M1/pos. 1) se encuentra en el tope a toda velocidad (fig. M1/pos. 2). La figura M1 muestra el ajuste correcto. Si el pasador del carburador no toca el tope, será necesario reajustarlo.

Para reajustar el cable del acelerador seguir los siguientes pasos:

- Soltar algunas vueltas la contratuerca (fig. M2/pos. 3).
- Desatornillar el tornillo de ajuste (fig. M2/pos. 4) hasta que el pasador del carburador se encuentre en el tope, con gas a fondo, ver fig. M1.
- Volver a apretar la contratuerca.

Ajuste del ralentí:

¡Atención! Ajustar el ralentí en caliente.

Si el aparato se apaga con el acelerador accionado y se han excluido todas las posibles causas según el apartado 10, solución de fallos, es posible que sea necesario ajustar el cable del acelerador. Para ello girar el tornillo de ralentí (fig. M2/pos. 5) en el sentido de las agujas del reloj, hasta que el aparato funcione seguro en marcha en vacío.

Si el ralentí es tan alto que las cuchillas giran, reducirlo girando hacia la izquierda el tornillo de ralentí (fig. M2/pos. 5) hasta que las cuchillas dejen de girar.

8.6 Protección del medio ambiente

Los materiales de producción y mantenimiento contaminados han de ser eliminados a través de una entidad recolectora prevista a tal efecto.

Debe reciclarse el material de embalaje, metal y plástico.

8.7 Almacenamiento

Atención: Cualquier error al seguir estos pasos podría conllevar la formación de incrustaciones en la pared interna del carburador, lo que tiene como consecuencia que cueste poner en marcha la máquina y se dañe de forma duradera.

1. Realizar todos los trabajos de mantenimiento.
2. Vaciar el depósito de combustible (para ello, utilizar una bomba de plástico común para gasolina de una tienda especializada).
3. Una vez se haya sacado el combustible, poner en funcionamiento la máquina.
4. Dejar que funcione en marcha en vacío hasta que se pare. De esta forma se limpia el carburador de los restos de combustible.
5. Esperar a que se enfríe la máquina (unos 5 minutos).
6. Retirar la bujía de encendido.
7. Introducir una cucharilla de aceite de motor de 2 tiempos en la cámara de combustión. Tirar algunas veces y con cuidado del cordón de arranque para impregnar el interior con aceite. Volver a colocar la bujía de encendido.
8. Limpiar la carcasa exterior de la máquina.
9. Guardar la máquina en un sitio fresco, seco y alejado de fuentes de ignición y sustancias inflamables.

Los abonos y otros productos químicos de jardinería suelen contener sustancias que aceleran la corrosión de los metales. No guardar la máquina en las inmediaciones de abonos u otros productos químicos.

E

Nueva puesta en marcha

1. Retirar la bujía de encendido.
2. Tirar varias veces del cable de arranque para limpiar la cámara de combustión de restos de aceite.
3. Limpiar los contactos de la bujía de encendido o colocar una bujía nueva.
4. Rellenar el depósito. Véase sección combustible y aceite.
5. Seguir los pasos 1 a 7 en el apartado "Arrancar el motor en frío".

8.8 Transporte

Antes de transportar el aparato, vaciar el depósito de gasolina según se describe en el apartado 3 en el capítulo Almacenamiento. Limpiar el aparato con un cepillo o una escobilla. Desmontar el mango guía según.

8.9 Pedido de piezas de recambio

Al solicitar recambios se indicarán los datos siguientes:

- Tipo de aparato
- No. de artículo del aparato
- No. de identidad del aparato
- No. del recambio de la pieza necesitada.

Encontrará los precios y la información actual en www.isc-gmbh.info

9. Eliminación y reciclaje

El aparato está protegido por un embalaje para evitar daños producidos por el transporte. Este embalaje es materia prima y, por eso, se puede volver a utilizar o llevar a un punto de reciclaje.

El aparato y sus accesorios están compuestos de diversos materiales, como, p. ej., metal y plástico. Depositar las piezas defectuosas en un contenedor destinado a residuos industriales. Informarse en el organismo responsable al respecto en su municipio o en establecimientos especializados.

10. Reparación de fallos

Avería	Posibles causas	Reparación de averías
El aparato no arranca	Se ha procedido de forma incorrecta al realizar la puesta en marcha	Seguir las indicaciones para arrancar
	Bujía de encendido con hollín o húmeda	Limpiar la bujía de encendido o sustituirla por otra nueva
	Ajuste incorrecto del carburador	Buscar un servicio técnico postventa o enviar el aparato a ISC-GmbH
El aparato arranca pero no llega a su potencia máxima	Ajuste incorrecto de la palanca del estárter	Poner la palanca del estárter en " ♣ "
	Filtro de aire sucio	Limpiar el filtro de aire
	Ajuste incorrecto del carburador	Buscar un servicio técnico postventa o enviar el aparato a ISC-GmbH
El motor funciona de forma irregular	Distancia de electrodos incorrecta en la bujía de encendido	Limpiar la bujía y ajustar la distancia de los electrodos o poner una nueva bujía
	Ajuste incorrecto del carburador	Buscar un servicio técnico postventa o enviar el aparato a ISC-GmbH
El motor desprende demasiado humo	Mezcla de combustible falsa	Utilizar la mezcla de combustible correcta (véase tabla de mezcla)
	Ajuste incorrecto del carburador	Buscar un servicio técnico postventa o enviar el aparato a ISC-GmbH

P

Índice

1. Instruções de segurança
2. Descrição do aparelho e material a fornecer
3. Utilização adequada
4. Dados técnicos
5. Montagem
6. Antes da colocação em funcionamento
7. Operação
8. Limpeza, manutenção e encomenda de peças sobressalentes
9. Eliminação e reciclagem
10. Eliminação de falhas

⚠ Atenção!

Ao utilizar ferramentas, devem ser respeitadas algumas medidas de segurança para prevenir ferimentos e danos. Por conseguinte, leia atentamente este manual de instruções e as instruções de segurança. Guarde-os num local seguro, para que os possa consultar a qualquer momento. Caso passe o aparelho a outras pessoas, entregue também este manual de instruções e as instruções de segurança. Não nos responsabilizamos pelos acidentes ou danos causados pela não observância deste manual e das instruções de segurança.

1. Instruções de segurança

Pode encontrar as respectivas instruções de segurança no pequeno caderno fornecido junto.

⚠ AVISO!**Leia todas as instruções de segurança e indicações.**

O incumprimento das instruções de segurança e indicações pode provocar choques eléctricos, incêndios e/ou ferimentos graves.

Guarde todas as instruções de segurança e indicações para mais tarde consultar.**Dispositivos de segurança**

Ao trabalhar com o aparelho tem de estar montada a cobertura de protecção de plástico adequada para o funcionamento com a lâmina ou o fio, a fim de evitar a projecção de objectos.

A lâmina integrada na cobertura de protecção do fio de corte, corta o fio automaticamente para o comprimento ideal.

2. Vista geral da estrutura e material a fornecer (fig. A a C)

1. Bobina do fio com fio de corte
2. Cobertura de protecção para lâmina de corte
3. Cobertura de protecção para fio de corte
4. Lâmina de corte
5. Punho guia
6. Interruptor para "ligar/desligar" o motor
7. Bloqueio do acelerador
8. Alavanca aceleradora
9. "Fixador" do acelerador
10. Alavanca Choke
11. Cabo de arranque
12. Cachimbo da vela de ignição
13. Cobertura da carcaça do filtro de ar

14. Depósito da gasolina
15. Carcaça para a refrigeração do motor
16. Bomba de combustível "botão injectar de gasolina"
17. Barra de guia com eixo de transmissão
18. Alça de transporte
19. Garrafa de mistura óleo/gasolina
20. Chave para velas de ignição
21. Contrapino de segurança
22. Chave Allen
23. Pino de bloqueio
24. Chave para substituir bobinas

3. Utilização adequada

O aparelho é indicado para o corte de relvado e superfícies verdes. A observância do manual de utilização do fabricante juntamente fornecido é uma condição fundamental para uma utilização adequada do aparelho. Outras utilizações distintas das expressamente permitidas neste manual podem provocar danos no aparelho e representar sérios perigos para o utilizador. Respeite criteriosamente as restrições nas instruções de segurança.

Chamamos a atenção para o facto de os nossos aparelhos não terem sido concebidos para uso comercial, artesanal ou industrial. Não assumimos qualquer responsabilidade se o aparelho for utilizado no comércio, artesanato ou indústria ou em actividades equiparáveis.

Atenção! Devido ao perigo de danos físicos para o utilizador, o corta-mato motorizado a gasolina não pode ser utilizado para as seguintes tarefas: para limpar (aspirar) caminhos ou para triturar partes de árvores e sebes. Para além disso, o corta-mato motorizado a gasolina não pode ser utilizado para aplanar elevações de terreno, como por ex. elevações causadas por toupeiras. Por motivos de segurança o corta-mato motorizado a gasolina não deve ser utilizado como unidade de accionamento para outras ferramentas de trabalho ou jogos de ferramentas, seja de que tipo for.

A máquina só pode ser utilizada para os fins a que se destina. Qualquer outro tipo de utilização é considerado inadequado. Os danos ou ferimentos de qualquer tipo daí resultantes são da responsabilidade do utilizador/operador e não do fabricante.

4. Dados técnicos

Tipo do motor	motor a 2 tempos; arrefecido a ar; cilindro cromado
Potência do motor (máx.)	0,75 kW/1,0 CV
Cilindrada	25 cm ³
Rotações em vazio do motor	3000 r.p.m.
Rotações máx. do motor	10500 r.p.m.
Rotações máx. do duplo fio	
Roçar:	9500 r.p.m.
Aparar:	8000 r.p.m.
Ignição	electrónica
Accionamento	acoplamento centrífugo
Peso (reservatório vazio)	6,2 kg
Comprimento da barra de guia	132 cm
Fio do círculo de corte	Ø 43 cm
Lâmina do círculo de corte	Ø 23 cm
Comprimento do fio	4,0 m
Diâmetro do fio	2,5 mm
Capacidade do reservatório:	0,45 l
Vela de ignição	L8RTC
Vibração a _{hv}	
Marcha em vazio (máx.)	4,01 m/s ²
Funcionamento (máx.)	9,14 m/s ²
Incerteza K _{hv}	1,5 m/s ²
Nível de pressão acústica L _{pA}	98,2 dB (A)
Incerteza K _{pA}	3 dB
Nível de potência acústica L _{WA}	112 dB (A)
Incerteza K _{WA}	3 dB

5. Montagem

5.1 Montagem do punho guia

Monte o punho guia conforme ilustrado nas figuras D1 a D3. Só volte a apertar os parafusos quando tiver ajustado, com a alça de transporte, a posição de trabalho ideal. O punho guia deve ser instalado conforme ilustrado na figura A.

5.2 Montagem do resguardo da lâmina

Atenção: ao trabalhar com a lâmina de corte, a respectiva cobertura de protecção tem de estar montada. Monte a cobertura de protecção da lâmina de corte conforme ilustrado nas figuras D4 a D5.

5.3 Montagem/substituição da lâmina de corte

A montagem da lâmina de corte está representada nas figuras E1 a E7. A desmontagem é realizada na sequência inversa.

- Empurre a bucha distanciadora (A) sobre o veio dentado (fig. E2)
- Encaixe o disco de arrasto (B) no veio dentado (fig. E3)
- Fixe a lâmina de corte (C) no anel de cobertura (fig. E4)
- Enfie o anel de fixação (D) sobre a rosca (fig. E5)
- Procure o orifício do disco de arrasto, faça-o corresponder com o entalhe que se encontra por baixo e fixe o disco de arrasto com o pino de bloqueio (23) fornecido juntamente, apertando de seguida com a porca (E). **Atenção:** rosca à esquerda (fig. E6)
- Empurre o contrapino de segurança (21) através do orifício no eixo de transmissão e dobre as extremidades sobre o veio como demonstra a figura 21.

5.4 Montagem da cobertura de protecção do fio de corte

Atenção: Ao trabalhar com o fio de corte tem de montar adicionalmente a cobertura de protecção do mesmo.

- Retire os 3 parafusos do resguardo das lâminas (fig. F1)
- Encaixe a cobertura de protecção do fio de corte no resguardo das lâminas (fig. F2)
- Fixe a cobertura de protecção do fio de corte com os parafusos retirados anteriormente (fig. F3)

5.5 Montagem/substituição da bobina do fio

A montagem da bobina do fio é visível na figura F4. A desmontagem é realizada na sequência inversa.

Procure o orifício do disco de arrasto, faça-o corresponder com o entalhe que se encontra por baixo e fixe o disco de arrasto com o pino de bloqueio (23) fornecido juntamente, aparafusando de seguida a bobina do fio à rosca. **Atenção:** rosca à esquerda (fig. E6)

6. Antes da colocação em funcionamento

Antes da colocação em funcionamento verifique a boa mobilidade de todas as peças móveis. Verifique o assento correcto de todas as uniões roscadas e verifique todos os dispositivos de segurança.

6.1 Ajustar a altura de corte

- Encoste a alça de transporte conforme ilustrado nas figuras G1a G3.
- Engate o aparelho na alça de transporte (fig. G4)
- Com os diversos pontos de ajuste selecione na alça de transporte, as posições de trabalho e de corte ideais (fig. G5).
- Para ajustar correctamente o comprimento da alça de transporte faça alguns movimentos oscilatórios sem ligar o motor (fig. H).

A alça de transporte está equipada com um mecanismo de abertura rápida. Se for necessário colocar o aparelho rapidamente sobre o chão, puxe a peça vermelha que se encontra na alça (fig. G6)

Atenção: sempre que estiver a trabalhar com o aparelho use a alça. Coloque a alça assim que o motor estiver ligado e a trabalhar em ralenti. Desligue o motor antes de retirar a alça de transporte.

Antes de cada colocação em funcionamento, verifique o aparelho quanto:

- à estanqueidade do sistema de combustível
- às boas condições dos dispositivos de protecção e do dispositivo de corte
- ao correcto assento de todas as uniões roscadas

6.2 Combustível e óleo

Combustíveis recomendados

Use apenas uma mistura composta por gasolina normal sem chumbo e óleo especial para motores a 2 tempos. Doseie a mistura de combustível de acordo com a respectiva tabela de combustível.

Atenção: não utilize uma mistura de combustível que esteja guardada há mais de 90 dias.

Atenção: não utilize nenhum óleo para motores a 2 tempos com uma relação de mistura recomendada de 100:1. Se uma lubrificação insuficiente causar danos no motor, a garantia do fabricante perde a validade.

Atenção: para o transporte e armazenagem de combustível use unicamente reservatórios previstos e adequados.

Ponha a quantidade correcta de gasolina e óleo para motores a 2 tempos respectivamente na garrafa de mistura fornecida (ver a escala impressa). De seguida, agite bem o reservatório.

6.3 Tabela de mistura de combustível:

Procedimento de mistura: 40 partes de gasolina para 1 parte de óleo

Gasolina	Óleo para motores a 2 tempos
1 litro	25 ml
5 litros	125 ml

7. Funcionamento

Respeite as disposições legais que regulam a protecção contra o ruído, pois estas podem divergir de local para local.

7.1 Ligar o motor frio

Ateste o depósito com uma quantidade adequada de mistura de gasolina/óleo. Ver também combustível e óleo.

1. Coloque o aparelho sobre uma superfície dura e plana.
2. Coloque a alavanca Choke (fig. A/pos. 10) na posição "☛".
3. Pressione a bomba de combustível (botão injector de gasolina) (fig. A/POS. 16) 10 vezes.
4. Coloque o interruptor para ligar/desligar (fig. A/pos.6) na posição "I"
5. Fixe a alavanca aceleradora. Para tal, accione o bloqueio da alavanca aceleradora (fig. A/pos 7) seguido da alavanca aceleradora (fig. A/pos. 8). Depois fixe-a pressionando simultaneamente o botão de bloqueio (fig. A/pos. 9).
6. Segure bem o aparelho e puxe o cordão de arranque (fig. A/pos. 11) para fora até à primeira resistência. Puxe agora 4 vezes rapidamente o cordão de arranque. O aparelho liga-se.
Atenção: não deixe que o cordão de arranque seja projectado para trás. Tal pode causar danos.
7. Com o motor ligado coloque a alavanca Choke imediatamente na posição "☛" e deixe o aparelho aquecer durante aprox. 3 s.
Atenção: se a alavanca aceleradora estiver fixada e o motor estiver ligado, o dispositivo de corte começa a funcionar. De seguida, basta accionar a alavanca aceleradora para a destravar (o motor regressa ao ralenti).
8. Se o motor não arrancar repita os passos 6 a 7.

P

Indicação: se o motor não pegar após várias tentativas, leia a secção “Eliminação de falhas no motor”.

Indicação: puxe sempre o cabo de arranque em linha recta. Se for puxado em ângulo, haverá fricção no olhal, fazendo com que o cabo sofra um desgaste mais acentuado. Segure sempre o punho de arranque quando puxa o cabo. Nunca deixe o cabo saltar para a posição inicial após ser puxado.

7.2 Ligar o motor quente

(o aparelho esteve parado não mais que 15 a 20 min)

1. Coloque o aparelho sobre uma superfície dura e plana.
2. Coloque o interruptor para ligar/desligar na posição “I”.
3. Fixe a alavanca aceleradora (da mesma forma como com “Ligar o motor frio”).
4. Segure bem o aparelho e puxe o cordão de arranque para fora até à primeira resistência. Puxe agora rapidamente o cordão de arranque. O aparelho liga-se depois de 1 a 2 puxões. Se depois de 6 puxões a máquina continuar a não arrancar repita os passos 1 a 7 sob “Ligar o motor frio”.

7.3 Desligar o motor

Etapas da parada de emergência:

se necessário, parar imediatamente a máquina. Para tal, coloque o interruptor para ligar/desligar na posição “Stop” ou “0”.

Etapas normais:

largue a alavanca aceleradora e aguarde até o motor passar para a velocidade de marcha em vazio. Então, coloque o interruptor para ligar/desligar na posição “Stop” ou “0”.

7.4 Indicações de trabalho

Antes de utilizar o aparelho familiarize-se com todas as técnicas de trabalho com o motor desligado.

PROLONGAMENTO DO FIO DE CORTE

AVISO: não utilize nenhum tipo de arame metálico ou arame envolto em plástico na cabeça do fio, pois pode originar ferimentos graves no utilizador.

Para prolongar o fio de corte, deixe o motor funcionar em plena carga e toque (“BUMP”) com a cabeça do fio na chão. O fio é prolongado automaticamente. A lâmina na placa de protecção encurta o fio para o comprimento permitido (fig. I1).

Cuidado: remova regularmente todos os resíduos de relva e ervas daninhas para evitar um sobreaquecimento da haste. Os resíduos de erva,

relva e ervas daninhas ficam presos por baixo da placa de protecção (fig. I2), impedindo o arrefecimento da haste. Remova os restos cuidadosamente com uma chave de fendas ou objecto semelhante.

DIFERENTES PROCESSOS DE CORTE

Se o aparelho tiver a cobertura de protecção e a cabeça do fio correctamente montada, poderá cortar ervas daninhas e relva alta em locais de difícil acesso, como p. ex. ao longo de sebes, muros e bases à volta de árvores. Pode também ser utilizado para “trabalhos de corte”, para melhor preparar a vegetação de um jardim ou para limpar uma determinada área de solo.

INDICAÇÃO: mesmo com uma utilização cuidada, o corte junto a fundações, muros de pedra ou betão etc. provoca um desgaste acima do normal do fio.

APARAR / CORTAR

Oscile o roçador de um lado para o outro, como se fosse uma foice. Mantenha sempre a cabeça do fio paralela ao chão. Verifique o solo e ajuste a altura de corte desejada. Coloque e mantenha a cabeça do fio na altura desejada para um corte uniforme (fig. I3).

APARAR A RELVA MAIS BAIXA

Mantenha o roçador à sua frente com uma ligeira inclinação, de forma a que o lado inferior da cabeça de corte se encontre no solo e o fio esteja na posição de corte correcta. Corte sempre para longe de si. Nunca puxe o roçador para si.

CORTAR EM CERCAS / FUNDAÇÕES

Durante o corte, aproxime-se lentamente de cercas de rede de arame, de ripas, muros de pedras e fundações, sem, no entanto, embater com o fio no obstáculo. Se o fio tocar p. ex. em pedras, muros de pedra ou fundações, ficará desgastado ou desfiado. Se o fio tocar nas cercas, irá partir.

APARAR ÁRVORES

Apare à volta dos toros das árvores, aproxime-se lentamente, para que o fio não toque na casca da árvore. Contorne a árvore e corte da esquerda para a direita. Aproxime-se da relva ou ervas daninhas com a ponta do fio e vire ligeiramente a cabeça do fio para a frente.

AVISO: tenha especial cuidado durante os trabalhos de corte. Neste tipo de trabalhos, mantenha uma distância de 30 metros, entre si e as outras pessoas ou animais.

CORTAR A RELVA

Nos trabalhos de corte de relva, irá apanhar toda a vegetação até à base. Para isso, incline a cabeça do

fio num ângulo de 30 graus para a direita. Coloque o punho na posição desejada. Atenção ao elevado perigo de ferimento do utilizador, espectadores e animais, assim como ao perigo de danos materiais provocados por objectos projectados (p. ex. pedras) (fig. I4).

AVISO: não utilize o roçador para afastar objectos do caminho dos pés, etc.!

O roçador é uma ferramenta potente, que pode arremessar pedras pequenas ou outros objectos a 15 metros ou mais, podendo provocar ferimentos ou danos em veículos, casas e janelas.

SERRAR

O aparelho não é adequado para serrar.

Bloquear

Se a lâmina ficar bloqueada devido à vegetação muito densa, pare imediatamente o motor.

Remova erva e os restos de mato antes de uma nova colocação em funcionamento.

Evitar o rechaço

Ao trabalhar com a lâmina, existe o perigo de rechaço quando esta se depara com obstáculos fixos (troncos, ramos, cepos, pedras, etc.). O aparelho é atirado contra o sentido de rotação da ferramenta. Isto pode levar a uma perda de controlo do aparelho. Não utilize lâminas de corte metálicas na proximidade de sebes, postes metálicos, marcos ou fundações.

Para cortar hastes grossas, a posição deve ser idêntica à da fig. I5/pos. A, para evitar rechaços.

8. Manutenção

Desligue sempre o aparelho e o cachimbo da vela de ignição antes de efectuar trabalhos de manutenção.

8.1 Substituição da bobina do fio/do fio de corte

1. Desaparafuse a bobina do fio com a chave fornecida e retire o parafuso da mesma (fig. L1/L2). **Atenção:** rosca à esquerda
2. Retire a bobina do fio da carcaça das bobinas do fio (fig. L3).
3. Remova eventualmente o fio de corte ainda existente.
4. Dobre o fio de corte novo ao centro e engate a ponta existente na abertura do divisor da bobina (fig. L4).
5. Enrole o fio sob tensão no sentido dos ponteiros do relógio. O divisor da bobina separa, ao mesmo tempo, ambas as metades do fio de

nylon (fig. L5).

6. Engate os últimos 15 cm de ambas as extremidades do fio no suporte do fio da bobina do fio oposto (fig. L6).
7. Conduza ambas as extremidades do fio pelos olhais de metal da carcaça das bobinas do fio (fig. L3).
8. Pressione a bobina do fio para dentro da respectiva carcaça. (fig. L3).
9. Aparafuse bem a bobina do fio com o parafuso da mesma (fig. L1/L2)
10. Puxe, brevemente e com força, ambas as extremidades do fio para as soltar dos suportes existentes na bobina do fio.
11. Corte o fio excedente de modo a que fique com um comprimento aprox. de 13 cm. Isso diminui a carga no motor durante o arranque e o aquecimento.
12. Volte a montar a bobina do fio. Veja o ponto 5.5. Se a bobina do fio for totalmente substituída, ignore os pontos 3 a 6.

8.2 Manutenção do filtro de ar (fig. J1/J2)

O filtro de ar sujo diminui a potência do motor devido a uma entrada de ar muito reduzida para o carburador.

É, assim, indispensável um controlo regular.

Verifique o filtro do ar a cada 25 horas de serviço e, se necessário, limpe. Se o ar tiver muito pó, o filtro de ar deve ser verificado mais frequentemente.

1. Retire a tampa do filtro de ar (fig. J1).
2. Retire o elemento filtrante (fig. J2)
3. Limpe o elemento filtrante sacudindo-o ou soprando-o.
4. A montagem é realizada na sequência inversa.

Atenção: nunca limpe o filtro de ar com gasolina ou solventes inflamáveis. Limpe o filtro de ar com ar comprimido ou sacudindo.

8.3 Manutenção da vela de ignição (fig. K1-K2)

Distância entre os eléctrodos da vela de ignição = 0,6 mm.

Aperte a vela de ignição com um binário de 12 a 15 Nm.

Verifique a vela de ignição quanto a sujidade, pela primeira vez, após 10 horas de serviço e, se necessário, limpe-a com uma escova de arame de cobre. A seguir, faça a manutenção à vela de ignição a cada 50 horas de serviço.

1. Puxe a alavanca do travão do motor (fig. K1) com um movimento rotativo.
2. Retire a vela de ignição (fig. K2) com a chave para velas de ignição fornecida.
3. A montagem é realizada na sequência inversa.

P

8.4 Afiar a lâmina da cobertura de protecção

A lâmina da cobertura de protecção pode ficar romba com o passar do tempo. Se tal acontecer, solte os dois parafusos que fixam a lâmina da cobertura de protecção à cobertura de protecção. Fixe a lâmina num torno. Afie a lâmina com uma lima plana e certifique-se de que o ângulo das arestas de corte é mantido. Lime apenas num sentido.

8.5 Ajustes do carburador

Atenção! Só o serviço de assistência técnica autorizado pode efectuar ajustes no carburador. A cobertura do filtro do ar tem de ser desmontada antes da execução de trabalhos no carburador, como é ilustrado nas figuras J1-J2.

Ajuste do cabo do acelerador:

Se com o passar do tempo já não forem atingidas as rotações máximas do aparelho e se tiverem sido excluídas todas as outras causas, de acordo com a secção 10 "Eliminação de falhas", pode ser necessário ajustar o cabo do acelerador.

Para tal, comece por verificar se, com o punho de potência carregado a fundo, o carburador abre completamente. Isto sucede quando o regulador do carburador (fig. M1/pos. 1) está encostado ao batente (fig. M1/pos. 2) com a aceleração no máximo. A figura M1 indica o ajuste correcto. Se o regulador do carburador não tocar no batente é necessário efectuar um reajuste.

Para afinar o cabo do acelerador são necessários os seguintes passos:

- Desaperte a contraporca (fig. M2/pos. 3) girando-a.
- Desaparafuse o parafuso de ajuste (fig. M2/pos. 4), até que, o regulador do carburador, com a aceleração no máximo, fique encostado ao batente como é ilustrado na figura M1.
- Volte a apertar bem as contraporcas.

Ajuste do ralenti:

Atenção! Ajustar o ralenti com a máquina quente.

Se o aparelho se desligar sem a alavanca aceleradora estar activada e tiverem sido excluídas todas as outras causas, de acordo com a secção 10 "Eliminação de falhas", é necessário ajustar o ralenti. Para o efeito, rode o parafuso do ralenti (fig. M2/pos. 5) no sentido dos ponteiros do relógio até o aparelho funcionar de forma estável em ralenti.

Se o ralenti estiver tão elevado que o dispositivo de corte continua a girar, tem de se rodar o parafuso do ralenti para a esquerda (fig. M2/pos. 5) de modo a diminuir o ralenti até que o dispositivo de corte já não gire.

8.6 Protecção do meio ambiente

Entregue o material para manutenção, que estiver sujo e os consumíveis num local de recolha adequado.

Recicle o material da embalagem, o metal e os plásticos.

8.7 Armazenagem

Atenção: uma falha durante a execução destes passos pode ter como consequência a formação de detritos na parede interior do carburador que, por sua vez, podem provocar um arranque mais pesado ou danos irremediáveis na máquina.

1. Execute todos os trabalhos de manutenção.
2. Deixe o combustível escorrer do depósito (para o efeito, utilize uma bomba de gasolina de plástico normal que pode ser adquirida na drogaria).
3. Depois de o depósito estar vazio ligue a máquina.
4. Deixe a máquina continuar a funcionar na marcha em vazio até parar. Isto faz com que o carburador fique limpo do restante combustível.
5. Deixe a máquina arrefecer (aprox. 5 minutos).
6. Retire a vela de ignição.
7. Deite uma colher de chá de óleo para motores a 2 tempos na câmara de combustão. Puxe algumas vezes o cabo do motor de arranque cuidadosamente para fora, para cobrir os componentes interiores com o óleo. Volte a colocar a vela de ignição.
8. Limpe a carcaça exterior da máquina.
9. Guarde a máquina num local fresco e seco fora do alcance de fontes de ignição e substâncias inflamáveis.

Os fertilizantes ou outros produtos químicos utilizados na jardinagem contêm frequentemente substâncias que aceleram a corrosão. Não guarde a máquina sobre ou na proximidade de fertilizantes ou outros químicos.

Recolocação em funcionamento

1. Retire a vela de ignição.
2. Puxe o cordão de arranque várias vezes para fora para limpar os resquícios de óleo existentes na câmara de combustão.
3. Limpe os contactos da vela de ignição ou insira uma nova.
4. Encha o depósito. Ver secção combustível e óleo.
5. Execute os passos 1 a 7 descritos no ponto "Ligar o motor frio".

8.8 Transporte

Antes de transportar o aparelho esvazie o depósito de gasolina, como descrito no subponto 3 do capítulo "Armazenagem". Limpe a sujidade maior do aparelho com uma escova ou uma vassoura das pequenas. Desmonte a barra de guia, como descrito no ponto 5.1.

8.9 Encomenda de peças sobressalentes

Ao encomendar peças sobressalentes, devem-se fazer as seguintes indicações:

- Tipo da máquina
 - Número de artigo da máquina
 - Número de identificação da máquina
 - Número da peça sobressalente necessária
- Pode encontrar os preços e informações actuais em www.isc-gmbh.info

9. Eliminação e reciclagem

O aparelho encontra-se dentro de uma embalagem para evitar danos de transporte. Esta embalagem é matéria-prima, podendo ser reutilizada ou reciclada. O aparelho e os respectivos acessórios são de diferentes materiais, como por ex. o metal e o plástico. Os componentes que não estiverem em condições devem ter tratamento de lixo especial. Informe-se junto das lojas da especialidade ou da sua Câmara Municipal!

P

10. Eliminação de falhas

Anomalia	Possível causa	Eliminação de anomalias
O aparelho não pega.	Procedimento errado ao ligar.	Siga as instruções para ligar
	Vela de ignição coberta de fuligem ou húmida	Limpe a vela de ignição ou substitua-a.
	Ajuste incorrecto do carburador	Consulte o serviço de assistência técnica autorizado ou envie o aparelho para a ISC-GmbH.
O aparelho pega mas não tem a potência total.	Ajuste errado da alavanca de Choke	Coloque a alavanca de Choke na posição "ϕ".
	Filtro de ar sujo	Limpe o filtro do ar
	Ajuste incorrecto do carburador	Consulte o serviço de assistência técnica autorizado ou envie o aparelho para a ISC-GmbH.
O motor funciona de forma irregular	Distância incorrecta entre os eléctrodos da vela de ignição	Limpe a vela de ignição e ajuste a distância dos eléctrodos ou coloque uma vela de ignição nova.
	Ajuste incorrecto do carburador	Consulte o serviço de assistência técnica autorizado ou envie o aparelho para a ISC-GmbH.
O motor deita demasiado fumo	Mistura de combustível incorrecta	Utilize a mistura de combustível correcta (ver tabela de mistura de combustível)
	Ajuste incorrecto do carburador	Consulte o serviço de assistência técnica autorizado ou envie o aparelho para a ISC-GmbH.

ISC GmbH · Eschenstraße 6 · D-94405 Landau/Isar



Konformitätserklärung

- erklart folgende Konformitat gema EU-Richtlinie und Normen fur Artikel
 explains the following conformity according to EU directives and norms for the following product
 dclare la conformit suivante selon la directive CE et les normes concernant l'article
 dichiara la seguente conformit secondo la direttiva UE e le norme per l'articolo
 verklaart de volgende overeenstemming conform EU richtlijn en normen voor het product
 declara la siguiente conformidad a tenor de la directiva y normas de la UE para el artculo
 declara a seguinte conformidade, de acordo com a directiva CE e normas para o artigo
 attesterer flgende overensstemmelse i medfr af EU-direktiv samt standarder for artikel
 frklarar fljande verensstammelse enl. EU-direktiv och standarder fr artikeln
 vakuuttaa, ett tuote tytta EU-direktiivin ja standardien vaatimukset
 tendab toote vastavust EL direktiivile ja standarditele
 vydav nsledujc prohlaen o shod podle smrnice EU a norem pro vrobek
 potrjuje sledeo skladnost s smernico EU in standardi za izdelak
 vydava nasledujce prehlasenie o zhode podl'a smernice EU a noriem pre vrobok
 a cikkhez az EU-irnyvonal s Normk szerint a kvetkez konformitast jelenti ki
 deklaruje zgodnoc wymienionego ponizej artykuu z nastpujcymi normami na podstawie dyrektywy WE.
 декларира сответното сответствие сгласно Директива на ЕС и норми за артикул
 paskaidro adu atbilstbu ES direktvai un standartiem
 apibdina j atitikim EU reikalavimams ir preks normoms
 declar urmtoarea conformitate conform directivei UE i normelor pentru articolul
 dlwni tn aklouh smmrfwsh smfwona me th Ohga EK kai ta prtpa ga to proon
 potrdue sljedcu uskladenost prema smjernicama EU i normama za artikl
 potrdue sljedcu uskladenost prema smjernicama EU i normama za artikl
 potrdue sledecu uskladenost prema smernicama E i normama za artikl
 слдующим удостоверяется, что следующие продукты соответствуют директивам и нормам ЕС
 проголошує про зазначену нижче вдповднсть виробу директивам та стандартам ЄС на вирб
 ja izjavuva slednata soobrznost soglasno EU-direktivata i normite za artikli
 rn il ilgli AB direktfleri ve normlari gereince aagda aıklanan uygunluu belirtir
 erklrer flgende samsvar i henhold til EU-direktivet og standarder for artikkel
 Lysir uppfyllingu EU-reglna og annarra stala vru

Benzinmotor-Sense BG-BC 25 (Einhell)

- | | |
|---|---|
| <input type="checkbox"/> 2009/105/EC | <input checked="" type="checkbox"/> 2006/42/EC |
| <input type="checkbox"/> 2006/95/EC | <input type="checkbox"/> Annex IV
Notified Body:
Notified Body No.:
Reg. No.: |
| <input type="checkbox"/> 2006/28/EC | |
| <input type="checkbox"/> 2005/32/EC | |
| <input checked="" type="checkbox"/> 2004/108/EC | <input checked="" type="checkbox"/> 2000/14/EC_2005/88/EC |
| <input type="checkbox"/> 2004/22/EC | <input checked="" type="checkbox"/> Annex V |
| <input type="checkbox"/> 1999/5/EC | <input type="checkbox"/> Annex VI
Noise: measured $L_{WA} = 110$ dB (A); guaranteed $L_{WA} = 112$ dB (A)
$P = 0,75$ kW; $L/O =$ cm
Notified Body: |
| <input type="checkbox"/> 97/23/EC | |
| <input type="checkbox"/> 90/396/EC | <input checked="" type="checkbox"/> 2004/26/EC
Emission No.: e11*97/68SA*2004/26*0852*01 |
| <input type="checkbox"/> 89/686/EC_96/58/EC | |

Standard references: EN ISO 11806; EN ISO 14982

Landau/Isar, den 20.01.2010

Weichselgartner/General Manager

Frank/Product-Management

First CE: 08
Art.-No.: 34.017.80 I.-No.: 11020
Subject to change without notice

Archive-File/Record: 3401780-40-4155050-08
Documents registrar: Mayn Robert
Wiesenweg 22, D-94405 Landau/Isar

Ⓧ

Der Nachdruck oder sonstige Vervielfältigung von Dokumentation und Begleitpapieren der Produkte, auch auszugsweise ist nur mit ausdrücklicher Zustimmung der ISC GmbH zulässig.

Ⓧ

La réimpression ou une autre reproduction de la documentation et des documents d'accompagnement des produits, même incomplète, n'est autorisée qu'avec l'agrément exprès de l'entreprise ISC GmbH.

Ⓧ

Nadruk of andere reproductie van documentatie en geleidepapieren van de producten, geheel of gedeeltelijk, enkel toegestaan mits uitdrukkelijke toestemming van ISC GmbH.

Ⓧ

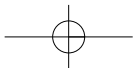
La reimpresión o cualquier otra reproducción de documentos e información adjunta a productos, incluida cualquier copia, sólo se permite con la autorización expresa de ISC GmbH.

Ⓧ

A reprodução ou duplicação, mesmo que parcial, da documentação e dos anexos dos produtos, carece da autorização expressa da ISC GmbH.



- Ⓢ Technische Änderungen vorbehalten
- Ⓣ Sous réserve de modifications
- Ⓜ Technische wijzigingen voorbehouden
- ⓔ Salvo modificaciones técnicas
- Ⓢ Salvaguardem-se alterações técnicas



F BULLETIN DE GARANTIE

Chère Cliente, Cher Client,

Nos produits sont soumis à un contrôle de qualité très strict. Si cet appareil devait toutefois ne pas fonctionner impeccablement, nous en serions désolés. Dans un tel cas, nous vous prions de bien vouloir prendre contact avec notre service après-vente à l'adresse indiquée sur le bulletin de garantie. Nous restons également volontiers à votre disposition au numéro de téléphone de service indiqué plus bas. Pour faire valoir une demande de garantie, ce qui suit est valable :

1. Les conditions de garantie règlent les prestations de garantie supplémentaires. Vos droits de garantie légaux ne sont en rien altérés par la garantie présente. Notre prestation de garantie est gratuite.
2. La prestation de garantie s'applique exclusivement aux défauts occasionnés par des vices de fabrication ou de matériau et est limitée à l'élimination de ces défauts ou encore au remplacement de l'appareil. Veillez au fait que nos appareils, conformément à leur affectation, n'ont pas été construits pour être utilisés dans un environnement professionnel, industriel ou artisanal. Un contrat de garantie ne peut avoir lieu dès lors que l'appareil est utilisé à des activités dans des entreprises professionnelles, artisanales ou industrielles ou toute autre activité du même genre. Sont également exclus de notre garantie : les prestations de substitution de dommages dus aux transports, les dommages occasionnés par le non-respect des instructions de montage ou en raison d'une installation non conforme, du non-respect du mode d'emploi (comme par exemple le raccordement à une mauvaise tension réseau ou à un mauvais type de courant), les applications abusives ou non conformes (comme par exemple une surcharge de l'appareil ou encore l'emploi d'accessoires non homologués), le non-respect des prescriptions de maintenance et de sécurité, l'infiltration de corps étrangers dans l'appareil (comme par exemple du sable, des pierres ou de la poussière), l'emploi de la force ou l'influence extérieure (comme par exemple les dommages dus à une chute), ainsi que l'usure normale conforme à l'utilisation.

Le droit à la garantie disparaît dès lors que des interventions ont lieu sur l'appareil.

3. Le délai de garantie s'élève à 2 ans et commence à la date de l'achat de l'appareil. Les demandes de garanties doivent être présentées avant écoulement du délai de garantie, dans les deux semaines suivant le moment auquel le défaut a été reconnu. Toute reconnaissance de demande de garantie après écoulement du délai de garantie est exclue. La réparation ou l'échange de l'appareil n'entraîne nullement une prolongation de la durée de garantie. Elle ne fait pas non plus commencer un nouveau délai de garantie, en raison de cette prestation, pour l'appareil ou pour toute autre pièce de rechange intégrée. Ceci est également valable lorsqu'un service après-vente sur place a été consulté.
4. Pour faire reconnaître votre demande de garantie, veuillez nous envoyer l'appareil défectueux franco de port à l'adresse indiquée ci-dessous. Ajoutez à l'envoi l'original du bon d'achat ou de tout autre preuve de l'achat datée. Veuillez donc toujours bien conserver le bon d'achat en guise de preuve ! Décrivez la raison de la réclamation le plus précisément possible. Si le défaut de l'appareil est compris dans notre prestation de garantie, nous vous retournerons sans délai un appareil réparé ou encore un nouveau.

Bien entendu, nous sommes prêts également à réparer les appareils défectueux contre remboursement des frais, dès lors que l'appareil n'est plus ou pas garanti. Pour ce faire, veuillez envoyer l'appareil à notre adresse de service après-vente.

GARANTIEBEWIJS

Geachte klant,

onze producten zijn aan een strenge kwaliteitscontrole onderhevig. Mocht dit apparaat echter ooit niet naar behoren functioneren, spijt het ons ten zeerste en vragen u zich tot onze servicedienst onder het adres vermeld op dit garantiebewijs te wenden. Wij staan ook graag telefonisch tot uw dienst via het hieronder vermelde servicetelefoonnummer. Voor vorderingen in verband met garantie geldt het volgende:

1. Deze garantievoorwaarden regelen bijkomende garantieprestaties. Uw wettelijke garantieclaims blijven onaangetast door deze garantie. Onze garantieprestatie is voor uw gratis.
2. De garantieprestatie heeft uitsluitend betrekking op gebreken die te wijten zijn aan materiaal- of fabricagefouten en is beperkt tot het verhelpen van deze gebreken of het vervangen van het apparaat. Wij wijzen erop dat onze apparaten overeenkomstig hun bestemming niet geconstrueerd zijn voor commercieel, ambachtelijk of industrieel gebruik. Een garantieovereenkomst komt daarom niet tot stand als het apparaat in ambachtelijke of industriële bedrijven alsmede bij gelijk te stellen activiteiten wordt gebruikt. Uitsluitend van onze garantie zijn verder schadeloosstellingen voor transportschade, schade door niet-naleving van de montage-instructies of op grond van ondeskundige installatie, niet-naleving van de handleiding (zoals door b.v. aansluiting op een verkeerde netspanning of stroomsoort), oneigenlijke of onoordeelkundige toepassingen (zoals b.v. overbelasting van het apparaat of gebruik van niet toegestane inzetgereedschappen of toebehoren), niet-naleving van de onderhouds- en veiligheidsbepalingen, binnendringen van vreemde voorwerpen in het apparaat (zoals b.v. zand, stenen of stof), gebruikmaking van geweld of invloeden van buitenaf (zoals b.v. schade door neervallen) alsmede door normale slijtage die zich bij het doelmatig gebruik van het apparaat voordoet.

Er kan geen aanspraak op garantie worden gemaakt als op het apparaat reeds ingrepen werden uitgevoerd.

3. De garantieperiode bedraagt 2 jaar en gaat in op de datum van aankoop van het apparaat. Garantieclaims dienen voor het verloop van de garantieperiode binnen de twee weken na het vaststellen van het defect geldend te worden gemaakt. Het geldend maken van garantieclaims na verloop van de garantieperiode is uitgesloten. De herstelling of vervanging van het apparaat leidt noch tot een verlenging van de garantieperiode noch wordt door deze prestatie een nieuwe garantieperiode voor het apparaat of voor eventueel ingebouwde wisselstukken op gang gebracht. Dit geldt ook bij het ter plaatse uitvoeren van een serviceactiviteit.
4. Om een garantieclaim geldend te maken dient u het defecte apparaat franco op te sturen aan het hieronder vermelde adres. Voeg het originele verkoopbewijs of een ander gedateerd bewijs van aankoop bij. Gelieve daarom de kassabon als bewijs goed te bewaren! Wij verzoeken u de reden van de klacht zo nauwkeurig mogelijk te beschrijven. Valt het defect van het apparaat binnen onze garantieprestatie bezorgen wij u per omgaande een hersteld of nieuw apparaat terug.

Uiteraard staan wij ook tot u dienst om mits betaling van de kosten defecten van het apparaat te verhelpen die buiten de garantieomvang vallen. Te dien einde stuurt u het apparaat aan ons serviceadres op.

E CERTIFICADO DE GARANTÍA

Estimado cliente:

Nuestros productos están sometidos a un estricto control de calidad. No obstante, lamentaríamos que este aparato dejara de funcionar correctamente, en tal caso, le rogamos que se dirija a nuestro servicio de atención al cliente en la dirección indicada en la parte inferior de la presente tarjeta de garantía. Con mucho gusto le atenderemos también telefónicamente en el número de servicio indicado a continuación. Para hacer válido el derecho de garantía, proceda de la siguiente forma:

1. Estas condiciones de garantía regulan prestaciones de la garantía adicionales. Sus derechos legales a prestación de garantía no se ven afectados por la presente garantía. Nuestra prestación de garantía es gratuita para usted.
2. La prestación de garantía se extiende exclusivamente a defectos ocasionados por fallos de material o de producción y está limitada a la reparación de los mismos o al cambio del aparato. Tenga en consideración que nuestro aparato no está indicado para un uso comercial, en taller o industrial. Por lo tanto, no procederá un contrato de garantía cuando se utilice el aparato en zonas industriales, comerciales o talleres, así como actividades similares. De nuestra garantía se excluye cualquier otro tipo de prestación adicional por daños ocasionados por el transporte, daños ocasionados por la no observancia de las instrucciones de montaje o por una instalación no profesional, no observancia de las instrucciones de uso (como, p. ej., conexión a una tensión de red o corriente no indicada), aplicaciones impropias o indebidas (como, p. ej., sobrecarga del aparato o uso de herramientas o accesorios no homologados), no observancia de las disposiciones de mantenimiento y seguridad, introducción de cuerpos extraños en el aparato (como, p. ej., arena, piedras o polvo), uso violento o influencias externa (como, p. ej., daños por caídas), así como por el desgaste habitual por el uso.

El derecho a garantía pierde su validez cuando ya se hayan realizado intervenciones en el aparato.

3. El periodo de garantía es de 2 años y comienza en la fecha de la compra del aparato. El derecho de garantía debe hacerse válido, antes de finalizado el plazo de garantía, dentro de un periodo de dos semanas una vez detectado el defecto. El derecho de garantía vence una vez transcurrido el plazo de garantía. La reparación o cambio del aparato no conllevará ni una prolongación del plazo de garantía ni un nuevo plazo de garantía ni para el aparato ni para las piezas de repuesto montadas. Esto también se aplica en el caso de un servicio *in situ*.
4. Para hacer efectivo su derecho a garantía, envíe gratuitamente el aparato defectuoso a la dirección indicada a continuación. Adjunte el original del ticket de compra u otro tipo de comprobante de compra con fecha. ¡A tal efecto, guarde en lugar seguro el ticket de compra como comprobante! Describa con la mayor precisión posible el motivo de la reclamación. Si nuestra prestación de garantía incluye el defecto aparecido en el aparato, recibirá de inmediato un aparato reparado o nuevo de vuelta.

Naturalmente, también solucionaremos los defectos del aparato que no se encuentren comprendidos o ya no se encuentren comprendidos en la garantía, en este caso contra reembolso de los costes. Para ello, envíe el aparato a nuestra dirección de servicio técnico.

P CERTIFICADO DE GARANTIA

Estimado(a) cliente,

Os nossos produtos são submetidos a um rigoroso controlo de qualidade. Se, ainda assim, o aparelho não funcionar nas devidas condições, lamentamos esse facto e pedimos-lhe que se dirija ao nosso serviço de assistência técnica na morada indicada no presente certificado de garantia. Se preferir, também pode contactar-nos telefonicamente através do número de assistência técnica abaixo indicado. O exercício dos direitos de garantia está sujeito às seguintes condições:

1. As presentes condições de garantia regem as prestações de garantia complementar e não afectam os seus direitos legais de garantia. O nosso serviço de garantia é prestado gratuitamente.
2. A garantia cobre exclusivamente os defeitos de material ou de fabrico e limita-se à reparação de tais defeitos ou à substituição do aparelho. Chamamos a atenção para o facto de os nossos aparelhos não terem sido concebidos para uso comercial, artesanal ou industrial. Não haverá, por isso, lugar a um contrato de garantia no caso de o aparelho ser utilizado em empresas do comércio, do artesanato ou da indústria ou em actividades equiparáveis. A nossa garantia exclui, além disso, quaisquer indemnizações por danos de transporte, danos resultantes da não observância das instruções de montagem ou de uma instalação incorrecta, da não observância das instruções de funcionamento (por exemplo, ligação a uma tensão de rede ou a um tipo de corrente errado), de uma utilização abusiva ou indevida (como, por exemplo, sobrecarga do aparelho ou utilização de ferramentas ou acessórios não autorizados), da não observância das regras de manutenção e segurança, da penetração de corpos estranhos no aparelho (por exemplo, areia, pedras ou pó), do uso da força ou de impactos externos (como, por exemplo, danos causados pela queda do aparelho), bem como do desgaste normal resultante da utilização do aparelho.

O direito de garantia extingue-se no caso de já ter havido uma tentativa de reparação do aparelho.

3. O período de garantia é de 2 anos a contar da data de compra do aparelho. Os direitos de garantia devem ser reclamados dentro do período de garantia, no prazo de duas semanas após ter sido detectado o defeito. Está excluída a reclamação de direitos de garantia após o termo do período de garantia. A reparação ou a substituição do aparelho não implica o prolongamento do período de garantia nem dá origem à contagem de um novo período de garantia para o aparelho ou para eventuais peças de substituição montadas no mesmo. O mesmo se aplica no caso de a assistência técnica ter sido prestada no local.
4. Para activar a garantia deverá enviar o aparelho defeituoso à cobrança para a morada abaixo indicada, juntamente com o talão de compra original ou qualquer outro documento comprovativo da data de compra. Por isso, é importante que guarde o talão de compra como comprovativo. Descreva o mais detalhadamente possível o motivo da reclamação. Se o defeito do aparelho estiver abrangido pelo nosso serviço de garantia, ser-lhe-á imediatamente enviado um aparelho novo ou reparado.

Naturalmente, também teremos todo o gosto em efectuar reparações que não estão, ou deixaram de estar, abrangidas pelo serviço de garantia. Nesse caso, terá de suportar os custos da reparação. Para este efeito, deverá enviar o aparelho para a morada do nosso serviço de assistência técnica.

D GARANTIEURKUNDE

Sehr geehrte Kundin, sehr geehrter Kunde,

unsere Produkte unterliegen einer strengen Qualitätskontrolle. Sollte dieses Gerät dennoch einmal nicht einwandfrei funktionieren, bedauern wir dies sehr und bitten Sie, sich an unseren Servicedienst unter der auf dieser Garantiekarte angegebenen Adresse zu wenden. Gern stehen wir Ihnen auch telefonisch über die unten angegebene Servicrufnummer zur Verfügung. Für die Geltendmachung von Garantieansprüchen gilt Folgendes:

1. Diese Garantiebedingungen regeln zusätzliche Garantieleistungen. Ihre gesetzlichen Gewährleistungsansprüche werden von dieser Garantie nicht berührt. Unsere Garantieleistung ist für Sie kostenlos.
2. Die Garantieleistung erstreckt sich ausschließlich auf Mängel, die auf Material- oder Herstellungsfehler zurückzuführen sind und ist auf die Behebung dieser Mängel bzw. den Austausch des Gerätes beschränkt. Bitte beachten Sie, dass unsere Geräte bestimmungsgemäß nicht für den gewerblichen, handwerklichen oder industriellen Einsatz konstruiert wurden. Ein Garantievertrag kommt daher nicht zustande, wenn das Gerät in Gewerbe-, Handwerks- oder Industriebetrieben sowie bei gleichzusetzenden Tätigkeiten eingesetzt wird.

Von unserer Garantie sind ferner Ersatzleistungen für Transportschäden, Schäden durch Nichtbeachtung der Montageanleitung oder aufgrund nicht fachgerechter Installation, Nichtbeachtung der Gebrauchsanleitung (wie durch z.B. Anschluss an eine falsche Netzspannung oder Stromart), missbräuchliche oder unsachgemäße Anwendungen (wie z.B. Überlastung des Gerätes oder Verwendung von nicht zugelassenen Einsatzwerkzeugen oder Zubehör), Nichtbeachtung der Wartungs- und Sicherheitsbestimmungen, Eindringen von Fremdkörpern in das Gerät (wie z.B. Sand, Steine oder Staub), Gewaltanwendung oder Fremdeinwirkungen (wie z. B. Schäden durch Herunterfallen) sowie durch verwendungsgemäßen, üblichen Verschleiß ausgeschlossen. Dies gilt insbesondere für Akkus, auf die wir dennoch eine Garantiezeit von 12 Monaten gewähren

Der Garantieanspruch erlischt, wenn an dem Gerät bereits Eingriffe vorgenommen wurden.

3. Die Garantiezeit beträgt 2 Jahre und beginnt mit dem Kaufdatum des Gerätes. Garantieansprüche sind vor Ablauf der Garantiezeit innerhalb von zwei Wochen, nachdem Sie den Defekt erkannt haben, geltend zu machen. Die Geltendmachung von Garantieansprüchen nach Ablauf der Garantiezeit ist ausgeschlossen. Die Reparatur oder der Austausch des Gerätes führt weder zu einer Verlängerung der Garantiezeit noch wird eine neue Garantiezeit durch diese Leistung für das Gerät oder für etwaige eingebaute Ersatzteile in Gang gesetzt. Dies gilt auch bei Einsatz eines Vor-Ort-Services.
4. Für die Geltendmachung Ihres Garantieanspruches übersenden Sie bitte das defekte Gerät portofrei an die unten angegebene Adresse. Fügen Sie den Verkaufsbeleg im Original oder einen sonstigen datierten Kaufnachweis bei. Bitte bewahren Sie deshalb den Kassenbon als Nachweis gut auf! Beschreiben Sie uns bitte den Reklamationsgrund möglichst genau. Ist der Defekt des Gerätes von unserer Garantieleistung erfasst, erhalten Sie umgehend ein repariertes oder neues Gerät zurück.

Selbstverständlich beheben wir gegen Erstattung der Kosten auch gerne Defekte am Gerät, die vom Garantieumfang nicht oder nicht mehr erfasst sind. Dazu senden Sie das Gerät bitte an unsere Serviceadresse.

ISC GmbH • Eschenstraße 6 • 94405 Landau/Isar (Deutschland)

Telefon: +49 [0] 180 5 120 509 • Telefax +49 [0] 180 5 835 830 (Festnetzpreis: 14 ct/min, Mobilfunkpreise maximal: 42 ct/min)
Außerhalb Deutschlands fallen stattdessen Gebühren für ein reguläres Gespräch ins dt. Festnetz an.

E-Mail: info@isc-gmbh.info • Internet: www.isc-gmbh.info

1 Service Hotline: 01 805 120 509 · www.isc-gmbh.info · Mo-Fr. 8:00-20:00 Uhr <small>(Festnetzpreis: 14 ct/min, Mobilfunkpreise maximal: 42 ct/min; Außerhalb Deutschlands fallen stattdessen Gebühren für ein reguläres Gespräch ins dt. Festnetz an.)</small>	
2 Name:	Retouren-Nr. iSC:
Straße / Nr.:	Telefon:
PLZ	Mobil:
Ort	
3 Welcher Fehler ist aufgetreten (genaue Angabe):	Art.-Nr.:
	I.-Nr.:
Sehr geehrte Kundin, sehr geehrter Kunde, bitte beschreiben Sie uns die von Ihnen festgestellte Fehlfunktion Ihres Gerätes als Grund Ihrer Beanstandung möglichst genau. Dadurch können wir für Sie Ihre Reklamation schneller bearbeiten und Ihnen schneller helfen. Eine zu ungenaue Beschreibung mit Begriffen wie „Gerät funktioniert nicht“ oder „Gerät defekt“ verzögert hingegen die Bearbeitung erheblich.	
4 Garantie: JA <input type="checkbox"/> NEIN <input type="checkbox"/>	Kaufbeleg-Nr. / Datum:
1 Service Hotline kontaktieren oder bei iSC-Webadresse anmelden - es wird Ihnen eine Retourennummer zugeteilt 2 Ihre Anschrift eintragen 3 Fehlerbeschreibung und Art.-Nr. und I.-Nr. angeben 4 Garantiefall JA/NEIN ankreuzen sowie Kaufbeleg-Nr. und Datum angeben und eine Kopie des Kaufbeleges belegen	

EH 05/2010 (01)