



**/// PARKSIDE®**



## **MARTILLO CINCELADOR NEUMÁTICO PDMH 4500 A2** **SCALPELLO PNEUMATICO PDMH 4500 A2**

ES

### **MARTILLO CINCELADOR NEUMÁTICO**

Instrucciones de utilización y de seguridad  
Manual de instrucciones original

PT

### **MARTELO BURILADOR A AR COMPRIMIDO**

Instruções de utilização e de segurança  
Manual de instruções original

DE AT CH

### **DRUCKLUFT-MEISSELHAMMER**

Bedienungs- und Sicherheitshinweise  
Originalbetriebsanleitung

IT MT

### **SCALPELLO PNEUMATICO**

Indicazioni per l'uso e per la sicurezza  
Istruzioni per l'uso originali

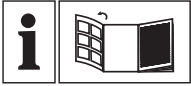
GB MT

### **PNEUMATIC CHIPPING HAMMER**

Operation and Safety Notes  
Original operating instructions

IAN 73790

ES IT PT



(ES)

Antes de empezar a leer abra la página que contiene las imágenes y, en seguida, familiarícese con todas las funciones del dispositivo.

(IT) (MT)

Prima di leggere aprire la pagina con le immagini e prendere confidenza con le diverse funzioni dell'apparecchio.

(PT)

Antes de começar a ler abra na página com as imagens e, de seguida, familiarize-se com todas as funções do aparelho.

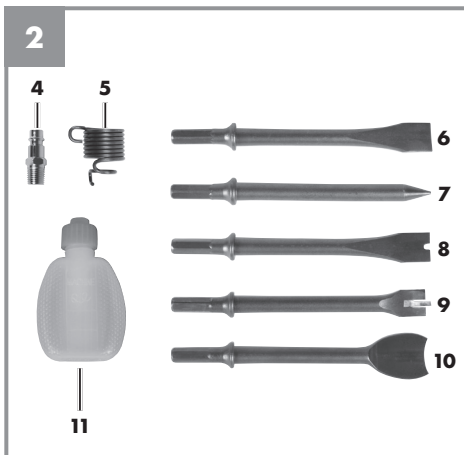
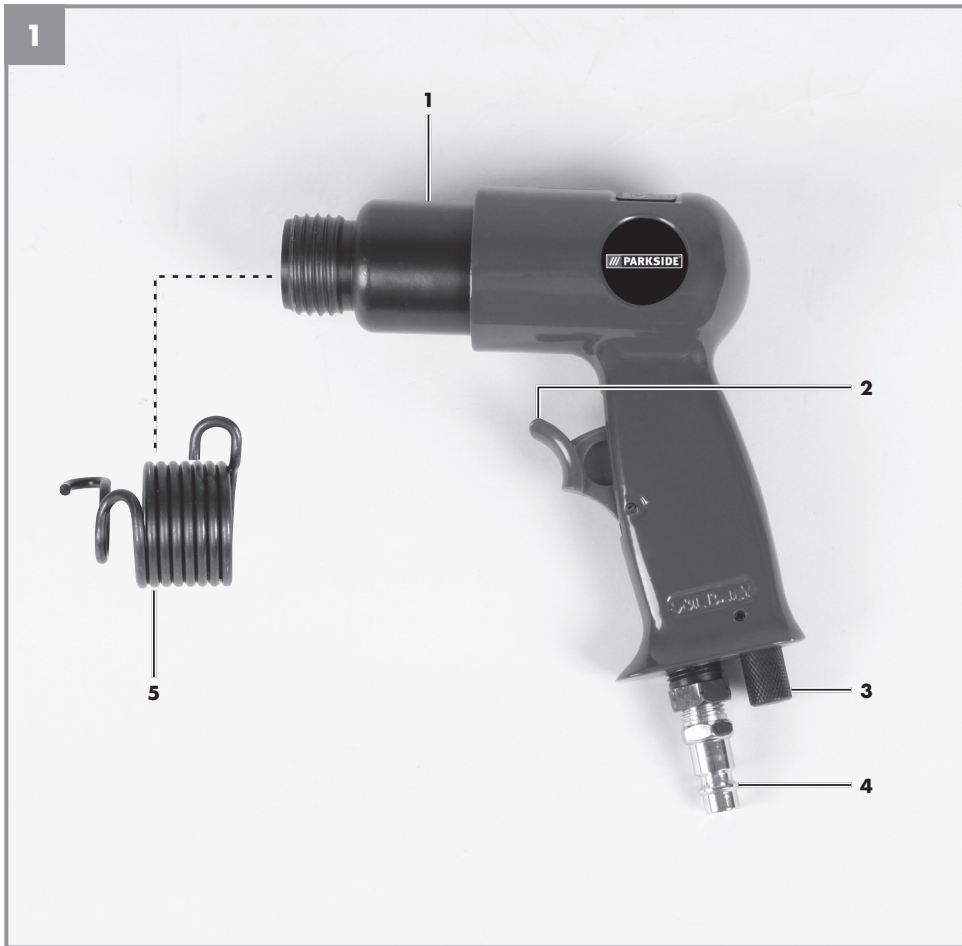
(GB) (MT)

Before reading, unfold the page containing the illustrations and familiarise yourself with all functions of the device.

(DE) (AT) (CH)

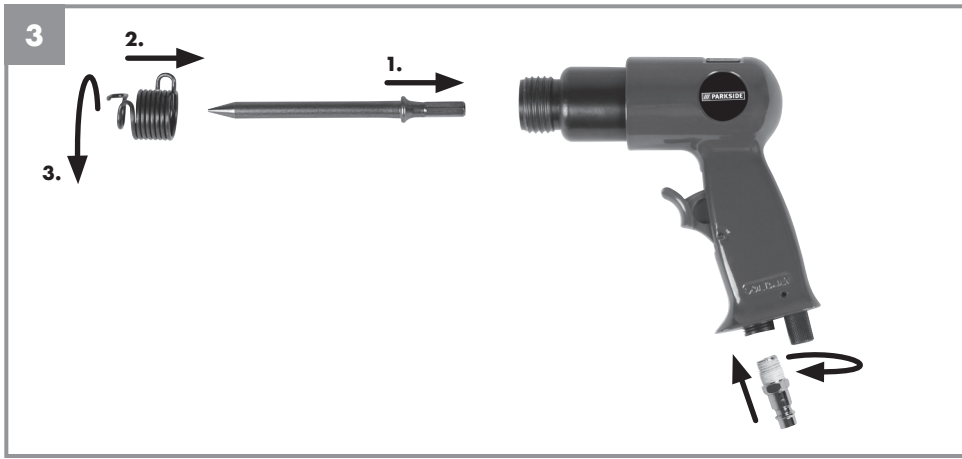
Klappen Sie vor dem Lesen die Seite mit den Abbildungen aus und machen Sie sich anschließend mit allen Funktionen des Gerätes vertraut.

ES	Instrucciones de utilización y de seguridad	Página	5
IT/MT	Indicazioni per l'uso e per la sicurezza	Pagina	16
PT	Instruções de utilização e de segurança	Página	27
GB/MT	Operation and Safety Notes	Page	38
DE/AT/CH	Bedienungs- und Sicherheitshinweise	Seite	49



- 3 -







## Índice de contenidos

1. Introducción.....	7
2. Instrucciones de seguridad .....	7
3. Descripción del aparato y volumen de entrega .....	10
4. Uso adecuado .....	10
5. Características técnicas.....	11
6. Antes de la puesta en marcha .....	12
7. Mantenimiento y cuidados .....	12
8. La garantía no cubre los siguientes casos.....	13
9. Limpieza y pedido de piezas de repuesto.....	13
10. Almacenamiento.....	13
11. Eliminación y reciclaje.....	13
12. Declaración de conformidad.....	14
13. Certificado de garantía .....	15



Sólo está permitido copiar la documentación y documentos anexos del producto, o extractos de los mismos, con autorización expresa de iSC GmbH.

Nos reservamos el derecho a realizar modificaciones técnicas





ES



Aviso - Leer el manual de instrucciones para reducir cualquier riesgo de sufrir daños



**Usar protección para los oídos.** La exposición al ruido puede ser perjudicial para el oído.



**Llevar gafas de protección.** Durante el trabajo, la expulsión de chispas, astillas, virutas y polvo por el aparato pueden provocar pérdida de vista.



- 6 -



## 1. Introducción

¡Felicidades por la compra de este nuevo aparato!

Al hacerlo se ha decidido por un producto de alta calidad. El manual de instrucciones forma parte de este producto. Contiene instrucciones importantes sobre seguridad, uso y eliminación de residuos. Familiarícese con las instrucciones de uso y seguridad antes de utilizar el producto. Utilice el producto sólo como se describe y para los ámbitos de aplicación indicados. En caso de traspasar el producto a terceros, entregue también toda la documentación.

## 2. Instrucciones de seguridad

### ⚠ ¡Aviso!

**Lea todas las instrucciones de seguridad e indicaciones.** El incumplimiento de dichas instrucciones e indicaciones puede provocar descargas, incendios y/o daños graves. **Guarde todas las instrucciones de seguridad e indicaciones para posibles consultas posteriores.**

Protegerse a sí mismo y el medio ambiente tomando las medidas adecuadas para prevenir cualquier tipo de accidente.

### 2.1 Indicaciones generales de seguridad

- Está prohibido realizar modificaciones en el aparato. Estas reducirían la efectividad de las medidas de seguridad, aumentando así el riesgo de lesiones.
- No utilizar nunca un aparato dañado
- Utilizar y realizar los trabajos de mantenimiento en el aparato según se recomienda en el manual de instrucciones para minimizar el polvo, los gases, el ruido y las vibraciones.
- Mantener las herramientas de aire comprimido fuera del alcance de los niños.
- No operar el aparato en vacío para evitar que el cincel salga disparado de forma incontrolada.
- Utilizar los materiales de consumo y la herramienta como se indica en el manual de inst-

rucciones para minimizar el polvo, los gases, el ruido y las vibraciones.

- Debe realizarse un mantenimiento periódico de las máquinas para comprobar que los valores de medición e identificaciones requeridos por la norma ISO 11148 para esta pieza están señalizados de forma legible en la máquina. En caso necesario, el empleado/usuario debe solicitar al fabricante las etiquetas de repuesto para identificación.

### 2.2 Riesgos por piezas que puedan salir despedidas

- Desconectar el suministro de aire comprimido y eliminar la presión del aparato antes de realizar en él trabajos de mantenimiento o reparación, transportarlo o cambiar el cincel.
- Tener en cuenta que durante el cincelado se pueden proyectar rápidamente trozos partidos de la pieza, de los accesorios o del cincel utilizado.
- Llevar gafas de protección antigolpes. El grado de protección necesario debe volver a ser evaluado para cada aplicación.
- Llevar siempre un casco protector cuando se trabaje en alturas por encima de la cabeza. Tener en cuenta que puede existir un peligro para otras personas por la posible caída de piezas.
- Asegurarse de que la pieza esté bien fijada.
- Asegurarse de que el cincel utilizado esté bien fijado.
- Utilizar solo un resorte de tensión adecuado (5) (incluido en el volumen de entrega). Para evitar sufrir lesiones, cambiar el resorte de tensión cuando esté desgastado, roto o torcido.
- Sujetar el cincel empleado contra la pieza antes de activar el aparato.
- Utilizar únicamente el lubricante recomendado (ver apdo. 7. Mantenimiento y cuidados).
- No tocar nunca el cincel mientras se esté utilizando el aparato ni después. Se podrían dañar las manos y/o dedos. El cincel puede alcanzar temperaturas muy altas.

### 2.3 Riesgos durante el funcionamiento

- El uso del aparato puede provocar contusiones, excoriaciones, cortes y quemaduras. Llevar guantes.
- El usuario y el personal de mantenimiento deben estar físicamente capacitados para manejar el tamaño, el peso y la potencia de la máquina.
- Los movimientos inesperados de la máquina o la rotura del cincel podrían provocar accidentes graves. Por este motivo, asegurarse en todo momento de adoptar una postura segura y firme para que, en caso de producirse movimientos inesperados, se pueda controlar el aparato y mantener la postura.
- Soltar el disparador (2) en caso de que se interrumpa la alimentación de aire.
- A la hora de trabajar con el martillo perforador y cincelador se recomienda llevar la ropa de protección necesaria, especialmente gafas de protección antigolpes, protección para los oídos y guantes de protección.

### 2.4 Riesgos por movimientos repetitivos

- Los trabajos con el martillo perforador y cincelador pueden provocar molestias en las manos, brazos, hombros, cuello y otras partes del cuerpo.
- Durante el uso del aparato, asegurarse de mantener una postura correcta y de ir cambiándola para evitar sufrir molestias.
- Dejar de emplear el aparato cuando empiece a percibir sensación de entumecimiento, hormigueo, dolores o decoloración de la piel en los dedos o manos y consultar a un médico.

### 2.5 Riesgos por accesorios

- Atención: Desconectar el aparato de la red de aire comprimido antes de realizar trabajos de mantenimiento y limpieza.
- Utilizar sólo accesorios y materiales de consumo del tipo y tamaño recomendados por el fabricante.
- No utilizar el cincel como herramienta de mano. Éste ha sido diseñado para ser empleado junto con el martillo perforador y cincelador.
- Utilizar solo cinceles afilados, puesto que los romos precisan de mayor presión y se pueden romper, así como aumentar las vibraciones.
- No enfriar las herramientas calientes en agua. Esto podría provocar daños.
- No utilizar el cincel como herramienta de palanca.
- No tocar nunca el cincel mientras se esté utilizando el aparato ni después. Se podrían dañar las manos y/o dedos. El cincel puede alcanzar temperaturas muy altas.
- No utilizar aparatos defectuosos. Cambiar las piezas defectuosas para evitar sufrir daños.

### 2.6 Riesgos en el lugar de trabajo

- Las lesiones más frecuentes en el lugar de trabajo se producen por resbalamientos, tropezos y caídas. Tener cuidado con los suelos que pueden estar resbaladizos por el empleo de la herramienta así como de no tropezar con la manguera de aire.
- Tener cuidado con los peligros ocultos como cables eléctricos o conductos de agua y gas.
- Este aparato no está aislado para los casos en que entre en contacto con un cable eléctrico. ¡Evitar cualquier contacto con cables eléctricos! El aparato no está diseñado para ser utilizado en atmósferas con peligro de explosión.
- El aparato no está diseñado para ser utilizado en atmósferas con peligro de explosión: al trabajar con este aparato se pueden generar chispas. Por este motivo, no trabajar nunca en las inmediaciones de materiales, líquidos o gases inflamables.



## 2.7 Riesgos por generación de polvo y vapores

- Dependiendo de los materiales que se vayan a trabajar, el polvo o los gases que se generen pueden resultar nocivos para la salud del operario (p. ej., provocar cáncer, malformaciones en el feto, asma y/o dermatitis).
- Asegurarse de que el aire que se emana levante la menor cantidad de polvo posible.
- Llevar una mascarilla de protección antipolvo adecuada para la aplicación y que cumpla con las normas de seguridad vigentes.

## 2.8 Riesgo por ruido

- El ruido puede provocar lesiones auditivas permanentes. La exposición sin protección a niveles altos de ruido puede provocar pérdida auditiva y otros problemas como tinnitus (pitidos, zumbidos, silbidos u otros ruidos en el oído). Usar protección para los oídos.
- Para mantener al mínimo posible el ruido y las vibraciones que se emiten es preciso observar las instrucciones de mantenimiento y uso indicadas en el manual. También se puede reducir el ruido colocando material amortiguador en la posición intermedia, por ejemplo, para trabajar la chapa.

## 2.9 Riesgos por vibraciones

- La exposición a vibraciones puede causar daños en el sistema nervioso y problemas de circulación sanguínea en manos y brazos.
- Llevar ropa caliente cuando se trabaje en un entorno frío. Mantener las manos calientes y secas.
- Dejar de emplear el aparato cuando empiece a percibir sensación de entumecimiento, hormigueo, dolores o decoloración de la piel en los dedos o manos y consultar a un médico.
- No sujetar la herramienta intercambiable con la mano libre puesto que se aumenta la carga de las vibraciones.
- Sujetar el aparato con suavidad pero de manera segura, teniendo en cuenta en todo momento las fuerzas de reacción. El riesgo de sufrir lesiones causadas por la vibración es mayor si se sujeta el aparato con fuerza.

## 2.10 Instrucciones de seguridad adicionales para máquinas neumáticas

- El aire comprimido puede provocar lesiones graves.
- Desconectar el suministro de aire comprimido y eliminar la presión del aparato antes de realizar en él trabajos de mantenimiento o reparación, transportarlo o cambiar el cincel.
- No dirigir nunca la corriente de aire hacia uno mismo o hacia otras personas.
- Si las mangueras salen disparadas, pueden provocar lesiones graves. Comprobar siempre que las mangueras y sus elementos de sujeción no estén dañados ni se hayan soltado.
- Al soltar el acoplamiento rápido, sujetar bien con la mano la manguera. No utilizar conexiones defectuosas: la manguera de aire comprimido podría salir disparada y provocar lesiones.
- No permitir que fluya aire frío sobre las manos.
- No utilizar acoplamiento de cierre rápido en la entrada de aire. Utilizar conexiones de manguera con roscas de acero endurecido (o un material con resistencia a las vibraciones similar).
- Si se utilizan acoplamientos giratorios (de garras) se deberán instalar
- clavijas de detención y un sistema de retención para mangueras de aire comprimido para ofrecer una protección contra posibles uniones erróneas „manguera a herramienta“ o „manguera a manguera“.
- No superar la presión de trabajo máxima permitida.
- No coger las herramientas de aire por la manguera.

### Guardar las instrucciones de seguridad en lugar seguro.

### 3. Descripción del aparato y volumen de entrega

#### 3.1 Descripción del aparato (fig. 1/2)

1. Cilindro
2. Disparador
3. Tornillo regulador de aire
4. Niple
5. Resorte de tensión
6. Cincel plano (cincel universal)
7. Cincel puntiagudo
8. Cincel cortador de remaches
9. Cincel cortador (cincel de chapa)
10. Cincel cortador por soldadura puntual
11. Aceite de aire comprimido especial

#### 3.2 Volumen de entrega

- Abrir el embalaje y extraer cuidadosamente el aparato.
- Retirar el material de embalaje, así como los dispositivos de seguridad del embalaje y para el transporte (si existen).
- Comprobar que el volumen de entrega esté completo.
- Comprobar que el aparato y los accesorios no presenten daños ocasionados durante el transporte.
- Si es posible, almacenar el embalaje hasta que transcurra el periodo de garantía.

#### Atención!

**¡El aparato y el material de embalaje no son un juguete! ¡No permitir que los niños jueguen con bolsas de plástico, láminas y piezas pequeñas! ¡Riesgo de ingestión y asfixia!**

- Martillo perforador y cincelador con aire comprimido
- Niple
- Resorte de tensión
- Juego de cinceles (5 unidades)
- Aceite de aire comprimido especial
- Manual de instrucciones original

### 4. Uso adecuado

El martillo perforador y cincelador es una herramienta accionada por aire comprimido para múltiples aplicaciones. El martillo resulta ideal para, por ejemplo, realizar trabajos de ranurado, eliminar baldosas o revoque, para perforar muros, para separar o cortar chapas y para eliminar pernos y remaches.

Utilizar el aparato solo en interiores.

El aire de escape sale de la carcasa hacia delante.

La máquina sólo debe emplearse para aquellos casos para los que se ha destinado su uso. Cualquier otro uso no será adecuado. En caso de uso inadecuado, el fabricante no se hace responsable de daños o lesiones de cualquier tipo; el responsable es el usuario u operario de la máquina.

Es preciso tener en consideración que nuestro aparato no está indicado para un uso comercial, industrial o en taller. No asumiremos ningún tipo de garantía cuando se utilice el aparato en zonas industriales, comerciales o talleres, así como actividades similares.

Los trabajos de reparación y de servicio sólo pueden ser realizados por un taller especializado y autorizado.

#### ¡Tener en cuenta lo siguiente!

**Si el diámetro interior de la manguera es demasiado pequeño y la manguera demasiado larga, el aparato pierde potencia.**

## 5. Características técnicas

Presión de trabajo máxima admisible: .....6,3 bar  
 Consumo de aire  
 a 4,0/6,3 bar .....aprox. 250/aprox. 460 l/min  
 Alojamiento para cincel (hexagonal):... 10,2 mm  
 Elevación: .....44 mm  
 Número de percusiones:..... 4500 r.p.m  
 Diámetro de la manguera recomendado  $\varnothing$  10 mm  
 Peso:..... aprox. 1,05 kg

### Ruido y vibración

Los valores de ruido y vibración han sido determinados conforme a ISO 15744 e ISO 28927-10.

Nivel de presión acústica  $L_{pA}$  ..... 84 dB(A)  
 Imprecisión  $K_{pA}$  .....3 dB  
 Nivel de potencia acústica  $L_{WA}$  ..... 95 dB(A)  
 Imprecisión  $K_{WA}$  .....3 dB

### Usar protección para los oídos.

La exposición al ruido puede ser perjudicial para el oído.

### Vibraciones

Valor de emisión de vibraciones  $a_h = 9,5 \text{ m/s}^2$   
 Imprecisión  $K = 1,44 \text{ m/s}^2$

### ¡Aviso!

El valor de emisión de vibraciones indicado se ha calculado conforme a un método de ensayo normalizado, pudiendo, en algunos casos excepcionales, variar o superar el valor indicado dependiendo de las circunstancias en las que se utilice el aparato.

El valor de emisión de vibraciones indicado puede utilizarse para comparar el aparato con otros.

El valor de emisión de vibraciones indicado también puede utilizarse para una valoración preliminar de los riesgos.

### ¡Reducir la emisión de ruido y las vibraciones al mínimo!

- Emplear sólo aparatos en perfecto estado.
- Realizar el mantenimiento del aparato y limpiarlo con regularidad.
- Adaptar el modo de trabajo al aparato.
- No sobrecargar el aparato.
- En caso necesario dejar que se compruebe el aparato.
- Apagar el aparato cuando no se esté utilizando.
- Llevar guantes.

### Riesgos residuales

**Incluso si este aparato se utiliza adecuadamente, siempre existen riesgos residuales. En función de la estructura y del diseño de este aparato pueden producirse los siguientes riesgos:**

1. Lesiones pulmonares en caso de que no se utilice una mascarilla de protección antipolvo.
2. Lesiones auditivas en caso de que no se utilice una protección para los oídos adecuada.
3. Daños a la salud derivados de las vibraciones de las manos y los brazos si el aparato se utiliza durante un largo periodo tiempo, no se sujeta del modo correcto o si no se realiza un mantenimiento adecuado.

### Suministro de aire:

A través de una fuente de aire comprimido con posibilidad de ajuste como, p. ej. compresor. Antes de poner en marcha la herramienta leer también el punto 7. (Mantenimiento y cuidados).

### Potencia del compresor:

El compresor utilizado debe presentar como mínimo un volumen de la cámara de 50 litros y una potencia de motor de aprox. 2,2 kW.

### Valores de ajuste para el trabajo:

Poner en el suministro de aire comprimido una presión de trabajo máxima de 6,3 bar.



## 6. Antes de la puesta en marcha

### Fig. 3

Atornillar a la toma de aire el niple (4) suministrado, después de haber enrollado sobre la rosca dos o tres capas de cinta de obturación. Introducir el cincel deseado en el alojamiento hexagonal del martillo perforador y cincelador. Poner el resorte de tensión (5) sobre el cincel. Atornillar el resorte de tensión sobre la rosca del cilindro (1) hasta el tope. Sujetar el resorte de tensión en el estribo de sujeción delantero. Conectar el martillo perforador y cincelador a una red de aire comprimido o un compresor con la potencia adecuada. Utilizar para ello una manguera de aire comprimido flexible (Ø 10 mm interior) con acoplamiento rápido. Es preciso ajustar el tornillo regulador de aire (3) de forma que el aire pueda fluir libremente. Acercar el martillo perforador y cincelador al objeto a trabajar. El martillo se enciende pulsando el gatillo (2).

Antes de cada uso, comprobar el aparato y la herramienta insertable, incluido el número de revoluciones y el nivel de vibraciones.

Para cambiar el cincel, desenchufar el aparato de la fuente de aire comprimido. Girar el resorte de tensión del cilindro del martillo: para ello sujetar el arco posterior. Ahora se puede cambiar el cincel según se describe más arriba. Lubricar periódicamente el eje del cincel con grasa lubricante normal.

## 7. Mantenimiento y cuidados

**Atención:** Desconectar el aparato de la red de aire comprimido antes de realizar trabajos de mantenimiento y limpieza.

El cumplimiento de las instrucciones de mantenimiento especificadas en este manual proporciona a este producto de calidad una larga duración y un servicio sin averías.

Limpiar el aparato cuidadosamente e inmediatamente después de haberlo utilizado.

Para que su martillo perforador y cincelador funcione perfectamente durante mucho tiempo será preciso engrasarlo de forma periódica. Para ello, utilizar solo el aceite de aire comprimido especial incluido en el volumen de entrega. También lo podrá adquirir en una tienda especializada.

**Advertencia:** Utilizar solo aceite de aire comprimido ecológico cuando vaya a utilizar el aparato fuera de un taller.

Para lubricar podrá elegir entre las siguientes posibilidades.

### 7.1 Mediante pulverizador de aceite

Conectar entre la fuente de aire comprimido y el martillo perforador y cincelador una unidad de mantenimiento completa con pulverizador de aceite.

La unidad de mantenimiento no viene incluida en el volumen de suministro y la podrá adquirir en la tienda especializada.

### 7.2 Manualmente

Antes de cualquier puesta en marcha, introducir 3-5 gotas de aceite especial de aire comprimido en la toma de aire comprimido. Si la herramienta de aire comprimido se halla varios días fuera de servicio, antes de conectarla deberá aplicar 5-10 gotas de aceite en la toma de aire comprimido. Guardar la herramienta de aire comprimido sólo en espacios secos.



### 7.3 Otro mantenimiento

No es preciso realizar el mantenimiento de otras piezas en el interior del aparato.

## 8. La garantía no cubre los siguientes casos

- Piezas de desgaste.
- Daños producidos por una presión de servicio no admisible.
- Daños producidos por el uso de aire comprimido sin depurar.
- Daños producidos por un uso inadecuado o por la intervención de terceros.

## 9. Limpieza y pedido de piezas de repuesto

Atención: desconectar el aparato de la red de aire comprimido antes de realizar trabajos de mantenimiento y limpieza.

### 9.1 Limpieza

- Reducir al máximo posible la suciedad y el polvo en los dispositivos de seguridad, las rendijas de ventilación y la carcasa del motor. Frotar el aparato con un paño limpio o soplarlo con aire comprimido manteniendo la presión baja.
- Se recomienda limpiar el aparato tras cada uso.
- Limpiar el aparato con regularidad con un paño húmedo y un poco de jabón blando. No utilizar productos de limpieza o disolventes ya que se podrían deteriorar las piezas de plástico del aparato. Es preciso tener en cuenta que no entre agua en el interior del aparato.

### 9.2 Pedido de piezas de recambio:

Al solicitar recambios se indicarán los datos siguientes:

- Tipo de aparato
- No. de artículo del aparato
- No. de identidad del aparato

Encontrará los precios y la información actual en [www.isc-gmbh.info](http://www.isc-gmbh.info)

## 10. Almacenamiento

Guardar el aparato y sus accesorios en un lugar oscuro, seco, protegido de las heladas e inaccesible para los niños. La temperatura de almacenamiento óptima se encuentra entre los 5 y 30 ° C. Guardar la herramienta eléctrica en su embalaje original.

## 11. Eliminación y reciclaje

El aparato está protegido por un embalaje para evitar daños producidos por el transporte. Este embalaje es materia prima y, por eso, se puede volver a utilizar o llevar a un punto de reciclaje. El aparato y sus accesorios están compuestos de diversos materiales, como, p. ej., metal y plástico. Depositar las piezas defectuosas en un contenedor destinado a residuos industriales. Informarse en el organismo responsable al respecto en su municipio o en establecimientos especializados. Desechar el aparato de forma que no suponga un riesgo para las personas ni el medio ambiente.

## 12. Declaración de conformidad

**Einhell Germany AG · Wiesenweg 22 · D-94405 Landau/Isar**



### Konformitätserklärung

- D** erklärt folgende Konformität gemäß EU-Richtlinie und Normen für Artikel
- GB** explains the following conformity according to EU directives and norms for the following product
- F** déclare la conformité suivante selon la directive CE et les normes concernant l'article
- I** dichiara la seguente conformità secondo la direttiva UE e le norme per l'articolo
- NL** verklaart de volgende overeenstemming conform EU richtlijn en normen voor het product
- E** declara la siguiente conformidad a tenor de la directiva y normas de la UE para el artículo
- P** declara a seguinte conformidade, de acordo com a directiva CE e normas para o artigo
- DK** atterer følgende overensstemmelse i medfør af EU-direktiv samt standarder for artikel
- S** förklarar följande överensstämmelse enl. EU-direktiv och standarder för artikeln
- FIN** vakuuttaa, että tuote täyttää EU-direktiivin ja standardien vaatimukset
- EE** tõendab toote vastavust EL direktiivile ja standarditele
- CZ** vydvává následující prohlášení o shodě podle směrnice EU a norem pro výrobek
- SLO** potrjuje sledečo skladnost s smernico EU in standardi za izdelek
- SK** vydáva nasledujúce prehlásenie o zhode podľa smernice EÚ a noriem pre výrobok
- H** a cikkekhöz az EU-irányvonal és Normák szerint a következő konformitást jelenti ki
- PL** deklaruje zgodność wymienionego poniżej artykułu z następującymi normami na podstawie dyrektywy WE.
- BG** декларира съответното съответствие съгласно Директива на ЕС и норми за артикул
- LV** paskaidro šādu atbilstību ES direktīvai un standartiem
- LT** apibūdina šį atitikimą EU reikalavimams ir prekės normoms
- RO** declară următoarea conformitate conform directivei UE și normelor pentru articolul
- GR** δηλώνει την ακόλουθη συμμόρφωση σύμφωνα με την Οδηγία ΕΚ και τα πρότυπα για το προϊόν
- HR** potvrđuje sljedeću uskladenost prema smjernicama EU i normama za artikl
- HR** Izjava o sukladnosti za ovaj proizvod dostupna je na internet stranici www.lidl.hr.
- BIH** potvrđuje sljedeću uskladenost prema smjernicama EU i normama za artikl
- RS** potvrđuje sledeću uskladenost prema smernicama EZ i normama za artikal
- RUS** следующим удостоверяется, что следующие продукты соответствуют директивам и нормам ЕС
- UKR** проголошує про зазначену нижче відповідність виробу директивам та стандартам ЄС на виріб
- MK** ja izjavuva slednata soobrznost согласно EУ-директивата и нормите за артикли
- TR** Ürünü ile ilgili AB direktifleri ve normları gereğince aşağıda açıklanan uygunluğu belirtir
- N** erklærer følgende samsvar i henhold til EU-direktiv og standarder for artikkel
- IS** Lýsir uppfyllingu EU-reglna og annarra staðla vöru

### Druckluft-Meißelhammer PDMH 4500 A2 (Parkside)

- 87/404/EC\_2009/105/EC
- 2005/32/EC\_2009/125/EC
- 2006/95/EC
- 2006/28/EC
- 2004/108/EC
- 2004/22/EC
- 1999/5/EC
- 97/23/EC
- 90/396/EC\_2009/142/EC
- 89/686/EC\_96/58/EC
- 2011/65/EC
- 2006/42/EC
- Annex IV  
Notified Body:  
Notified Body No.:  
Reg. No.:
- 2000/14/EC\_2005/88/EC
- Annex V
- Annex VI  
Noise measured:  $L_{wa}$  = dB (A); guaranteed  $L_{wa}$  = dB (A)  
 $P$  = KW;  $L/\varnothing$  = cm  
Notified Body:
- 2006/28/EC  
Emission No.:

### Standard references: EN ISO 11148-4

Landau/Isar, den 11.01.2012

Weichselgartner/General-Manager

Yu Feng Qiang/Product-Management

**First CE: 12**  
**Art.No.:** 41.390.34 I.-No.: 11022  
**Subject to change without notice**

**Archive-File/Record:** NAPR004866  
**Documents registrar:** Siegfried Roider  
Wiesenweg 22, D-94405 Landau/Isar

## 13. Certificado de garantía

Estimado cliente:

Nuestros productos están sometidos a un estricto control de calidad. No obstante, lamentaríamos que este aparato dejara de funcionar correctamente, en tal caso, le rogamos que se dirija a nuestro servicio de atención al cliente en la dirección indicada en la parte inferior de la presente tarjeta de garantía. Con mucho gusto le atenderemos también telefónicamente en el número de servicio indicado a continuación. Para hacer válido el derecho de garantía, proceda de la siguiente forma:

1. Estas condiciones de garantía regulan prestaciones de la garantía adicionales. Sus derechos legales a prestación de garantía no se ven afectados por la presente garantía. Nuestra prestación de garantía es gratuita para usted.
2. La prestación de garantía se extiende exclusivamente a defectos ocasionados por fallos de material o de producción y está limitada a la reparación de los mismos o al cambio del aparato. Tenga en consideración que nuestro aparato no está indicado para un uso comercial, en taller o industrial. Por lo tanto, no procederá un contrato de garantía cuando se utilice el aparato en zonas industriales, comerciales o talleres, así como actividades similares. De nuestra garantía se excluye cualquier otro tipo de prestación adicional por daños ocasionados por el transporte, daños ocasionados por la no observancia de las instrucciones de montaje o por una instalación no profesional, no observancia de las instrucciones de uso (como, p. ej., conexión a una tensión de red o corriente no indicada), aplicaciones impropias o indebidas (como, p. ej., sobrecarga del aparato o uso de herramientas o accesorios no homologados), no observancia de las disposiciones de mantenimiento y seguridad, introducción de cuerpos extraños en el aparato (como, p. ej., arena, piedras o polvo), uso violento o influencias externa (como, p. ej., daños por caídas), así como por el desgaste habitual por el uso. Esto se aplica especialmente en aquellas baterías para las que ofrecemos un plazo de garantía de 12 meses. El derecho a garantía pierde su validez cuando ya se hayan realizado intervenciones en el aparato.
3. El periodo de garantía es de 3 años y comienza en la fecha de la compra del aparato. El derecho de garantía debe hacerse válido, antes de finalizado el plazo de garantía, dentro de un periodo de dos semanas una vez detectado el defecto. El derecho de garantía vence una vez transcurrido el plazo de garantía. La reparación o cambio del aparato no conllevará ni una prolongación del plazo de garantía ni un nuevo plazo de garantía ni para el aparato ni para las piezas de repuesto montadas. Esto también se aplica en el caso de un servicio in situ.
4. Para hacer efectivo su derecho a garantía, envíe gratuitamente el aparato defectuoso a la dirección indicada a continuación. Adjunte el original del ticket de compra u otro tipo de comprobante de compra con fecha. ¡A tal efecto, guarde en lugar seguro el ticket de compra como comprobante! Describa con la mayor precisión posible el motivo de la reclamación. Si nuestra prestación de garantía incluye el defecto aparecido en el aparato, recibirá de inmediato un aparato reparado o nuevo de vuelta.

Naturalmente, también solucionaremos los defectos del aparato que no se encuentren comprendidos o ya no se encuentren comprendidos en la garantía, en este caso contra reembolso de los costes. Para ello, envíe el aparato a nuestra dirección de servicio técnico.

**Comercial Einhell, S.A.**  
Travesía Villa Ester, 9 B  
Polígono Industrial El Nogal  
E-28119 Algete-Madrid  
Tel. 0034 91 729 48 88

IAN 73790



## Indice

1. Introduzione .....	18
2. Avvertenze sulla sicurezza.....	18
3. Descrizione dell'apparecchio ed elementi forniti.....	20
4. Utilizzo proprio .....	21
5. Caratteristiche tecniche .....	21
6. Prima della messa in esercizio.....	22
7. Manutenzione e cura .....	23
8. Sono esclusi dalla garanzia .....	23
9. Pulizia e ordinazione dei pezzi di ricambio .....	23
10. Conservazione.....	24
11. Smaltimento e riciclaggio.....	24
12. Dichiarazione di conformità.....	25
13. Certificato di garanzia .....	26

La ristampa o l'ulteriore riproduzione, anche parziale, della documentazione o dei documenti d'accompagnamento dei prodotti è consentita solo con l'esplicita autorizzazione da parte della iSC GmbH.

Con riserva di apportare modifiche tecniche





IT/MT



**Avvertimento** - Per ridurre il rischio di lesioni leggete le istruzioni per l'uso



**Portate cuffie antirumore.** L'effetto del rumore può causare la perdita dell'udito.



**Indossate gli occhiali protettivi.** Scintille create durante il lavoro o schegge, trucioli e polveri scarraventate fuori dall'apparecchio possono causare la perdita della vista.





## 1. Introduzione

Complimenti per aver acquistato questo nuovo apparecchio. Avete scelto un prodotto di alta qualità. Le istruzioni per l'uso fanno parte del prodotto. Esse contengono avvertenze importanti per la sicurezza, l'uso e lo smaltimento. Prima di utilizzare il prodotto leggete con attenzione tutte le avvertenze per l'uso e la sicurezza. Utilizzate il prodotto solo come descritto e per i settori di impiego indicati. Consegnate anche tutta la documentazione se cedete il prodotto a terzi.

## 2. Avvertenze sulla sicurezza

### **Avvertimento!**

**Leggete tutte le avvertenze di sicurezza e le istruzioni.** Dimenticanze nel rispetto delle avvertenze di sicurezza e delle istruzioni possono causare scosse elettriche, incendi e/o gravi lesioni.

**Conservate tutte le avvertenze e le istruzioni per eventuali necessità future.**

Proteggete voi e l'ambiente circostante dal pericolo di infortuni, prendendo delle precauzioni adatte.

### **2.1 Regole generali di sicurezza**

- L'apparecchio non deve venire modificato. Le modifiche riducono l'efficacia delle misure di sicurezza e fanno aumentare il rischio di lesioni.
- Non utilizzate mai un apparecchio danneggiato.
- Utilizzate l'apparecchio e fate la manutenzione come indicato nelle istruzioni per l'uso per ridurre al minimo lo sviluppo di polveri, gas, rumore e vibrazioni.
- Tenete lontani i bambini da utensili ad aria compressa.
- Non usate l'apparecchio a vuoto per evitare che la punta dello scalpello si stacchi in modo incontrollato.
- Utilizzate i materiali di consumo e l'utensile come indicato nelle istruzioni per l'uso per

ridurre al minimo lo sviluppo di polveri, gas, rumore e vibrazioni.

- Eseguite regolarmente la manutenzione dell'apparecchio in modo da controllare che i valori nominali e i contrassegni richiesti dalla relativa parte di ISO 11148 siano riportati sull'apparecchio in modo leggibile. Se necessario, il dipendente/l'utilizzatore deve mettersi in contatto con il produttore per ottenere le etichette di contrassegno sostitutive.

### **2.2 Rischi dovuti a parti scagliate all'ingiro.**

- Staccate l'attacco dell'aria compressa ed eliminate la pressione dall'apparecchio prima di effettuare la manutenzione, la riparazione, il trasporto oppure se desiderate sostituire la punta dello scalpello.
- Lavorando con lo scalpello, tenete presente che frammenti del pezzo da lavorare, degli accessori oppure dello scalpello stesso possono essere scagliati all'intorno.
- Indossate sempre occhiali protettivi antiurto. Il grado di protezione necessario dovrebbe essere valutato separatamente per ogni impiego.
- Portate un casco protettivo durante il lavoro. Tenete presenti anche i rischi per altre persone rappresentati dalle parti del pezzo che cadono.
- Accertatevi che il pezzo da lavorare sia fissato in modo sicuro.
- Assicuratevi che lo scalpello utilizzato sia fissato bene.
- Utilizzate solo una molla di serraggio (5) adatta (tra gli elementi forniti). Per evitare lesioni, sostituite la molla di serraggio se questa è consumata, rotta oppure deformata.
- Appoggiate la punta utilizzata contro il pezzo da lavorare prima di attivare l'apparecchio.
- Utilizzate soltanto il lubrificante consigliato (vedi 7. Manutenzione e cura).
- Non toccate mai la punta dello scalpello durante e dopo l'uso dell'apparecchio. Potreste ferirvi le dita o le mani. La punta dello scalpello può essere molto calda.



### 2.3 Rischi durante il funzionamento

- L'utilizzo dell'apparecchio può causare contusioni, escoriazione, tagli e ustioni. Indossate i guanti.
- Gli utilizzatori e il personale di manutenzione devono essere fisicamente in grado di maneggiare l'apparecchio relativamente a grandezza, peso e potenza.
- Movimenti inaspettati dell'apparecchio oppure la rottura della punta dello scalpello stesso, possono causare incidenti gravi. Fate quindi sempre attenzione a tenere una posizione sicura e stabile, in modo tale da poter controllare l'apparecchio nel caso di movimenti inaspettati e mantenere la posizione di lavoro.
- Lasciate andare la leva (2) in caso di interruzione dell'alimentazione dell'aria.
- Nel lavorare con lo scalpello portate gli indumenti protettivi necessari, in particolare occhiali protettivi antiurto, cuffie antirumore e guanti protettivi.

### 2.4 Rischi dovuti a movimenti ripetuti

- Il lavoro con lo scalpello può causare disturbi alle mani, braccia, spalle, alla nuca o altre parti del corpo.
- Mentre utilizzate l'apparecchio, fate attenzione a mantenere una posizione comoda e modificate la per evitare disturbi.
- Interrompete l'utilizzo dell'apparecchio se avvertite insensibilità, formicolii, dolori oppure schiarimento della pelle delle dita o delle mani e rivolgetevi a un medico.

### 2.5 Rischi dovuti ad accessori

- Attenzione: scollegate l'apparecchio dalla rete di alimentazione dell'aria compressa prima di effettuare le operazioni di pulizia e manutenzione.
- Utilizzate soltanto accessori e materiali di consumo di tipo e dimensioni consigliate dal produttore.
- Non utilizzate la punta dello scalpello come utensile a mano. Essa è stata ideata esclusivamente per l'impiego con un apparecchio.
- Usate solo punte affilate, perché quelle consumate hanno bisogno di una maggiore pressione, si possono rompere e anche aumentare

le vibrazioni.

- Non raffreddate utensili molto caldi nell'acqua. Ciò può provocare danni.
- Non utilizzate la punta dello scalpello come leva.
- Non toccate mai la punta dello scalpello durante e dopo l'uso dell'apparecchio. Potreste ferirvi le dita o le mani. La punta dello scalpello può essere molto calda.
- Non utilizzate apparecchi difettosi. Sostituite le parti difettose per evitare lesioni.

### 2.6 Rischi sul luogo di lavoro

- La gran parte degli infortuni sul lavoro è dovuta al fatto di scivolare, inciampare e cadere. Fate attenzione se il pavimento è scivoloso per l'utilizzo dell'utensile e a non inciampare nel tubo dell'aria.
- Attenzione ai pericoli nascosti come cavi elettrici oppure tubazioni del gas e dell'acqua.
- Questo apparecchio non è isolato nel caso di contatto con un cavo elettrico. Evitate assolutamente ogni possibile contatto con cavi elettrici. L'apparecchio non è adatto per essere utilizzato in atmosfere esplosive.
- L'apparecchio non è adatto per essere utilizzato in atmosfere esplosive. Lavorando con questo apparecchio possono svilupparsi scintille. Non lavorate perciò mai con questo apparecchio nelle vicinanze di materiali, liquidi o gas infiammabili.

### 2.7 Rischi dovuti a polvere e vapori

- Le polveri e i gas che si sviluppano lavorando determinati materiali possono essere nocivi alla salute dell'utilizzatore (causando per es. tumori, difetti congeniti, asma e / o dermatite).
- Fate attenzione che l'aria che esce sollevi meno polvere possibile.
- Indossate una maschera antipolvere adeguata che corrisponda all'impiego specifico e alle regole di sicurezza valide in generale.



## 2.8 Rischi dovuti a rumore

- Il rumore può causare danni permanenti all'udito. L'esposizione non protetta a un livello elevato di rumore può causare la perdita dell'udito o altri problemi quali acufene (suoni, ronzii, fischi o crepitii nell'orecchio). Indossate cuffie antirumore.
- Per ridurre al massimo il rumore e le vibrazioni, seguite le istruzioni di manutenzione e di utilizzo descritte nel manuale. Per esempio l'utilizzo di uno spessore ammortizzante nella lavorazione di lamiera può contribuire a ridurre il rumore.

## 2.9 Rischi dovuti a vibrazioni

- L'effetto di vibrazioni può causare danni ai nervi e anomalie alla circolazione in mani e braccia.
- Portate indumenti caldi se lavorate in un ambiente freddo. Tenete le mani calde e asciutte.
- Interrompete l'utilizzo dell'apparecchio se avvertite insensibilità, formicolii, dolori oppure schiarimento della pelle delle dita o delle mani e rivolgetevi a un medico.
- Non tenete l'utensile utilizzato con la mano libera perché ciò aumenta le sollecitazioni dovute a vibrazioni.
- Tenete l'apparecchio con una presa leggera ma sicura e fate attenzione alle forze di reazione che si possono sviluppare. Il rischio di disturbi da vibrazioni è maggiore se la presa è più forte.

## 2.10 Avvertenze di sicurezza aggiuntive per macchine pneumatiche

- L'aria compressa può essere fonte di gravi lesioni.
- Staccate l'attacco dell'aria compressa ed eliminate la pressione dall'apparecchio prima di effettuare la manutenzione, la riparazione, il trasporto oppure se desiderate sostituire la punta dello scalpello.
- Non dirigete mai il getto di aria contro voi stessi o contro altre persone.
- Una rottura improvvisa dei tubi può causare gravi lesioni. Verificate perciò sempre che i tubi e i loro dispositivi di fissaggio non siano danneggiati e che non si siano allentati.

- Nello scollegare l'attacco rapido tenete saldamente in mano il tubo flessibile e non utilizzate collegamenti difettosi per evitare lesioni causate dal distacco improvviso del tubo dell'aria compressa.
- Non esponete le mani alla corrente di aria fredda.
- Non usate giunti a chiusura rapida sull'entrata dell'aria. Utilizzate attacchi per tubo flessibile con filetto di acciaio temperato (oppure un materiale con una simile resistenza alle vibrazioni).
- Se si usano giunti rotanti universali (giunti dentati), bisogna montare delle spine d'arresto e usare un sistema di tenuta per i tubi dell'aria compressa per ottenere una protezione contro un eventuale collegamento errato „tubo ad utensile“ oppure „tubo a tubo“.
- Non superate la massima pressione di esercizio consentita.
- Non trasportate gli utensili ad aria compressa tenendoli per il tubo.

**Conservate le avvertenze di sicurezza in luogo sicuro.**

## 3. Descrizione dell'apparecchio ed elementi forniti

### 3.1 Descrizione dell'apparecchio (Fig. 1/2)

1. Cilindro
2. Leva
3. Vite di regolazione dell'aria
4. Nipplo ad innesto
5. Molla di serraggio
6. Scalpello piatto (scalpello universale)
7. Scalpello a punta
8. Scalpello taglia rivetti
9. Scalpello di taglio (scalpello taglia lamiera)
10. Scalpello per scorie di saldatura
11. Olio speciale per aria compressa

### 3.2 Elementi forniti

- Aprite l'imballaggio e togliete con cautela l'apparecchio dalla confezione.
- Togliete il materiale d'imballaggio e anche i fermi di trasporto / imballo (se presenti).
- Controllate che siano presenti tutti gli elementi forniti.
- Verificate che l'apparecchio e gli accessori non presentino danni dovuti al trasporto.
- Se possibile, conservate l'imballaggio fino alla scadenza della garanzia.

#### Attenzione!

**L'apparecchio e il materiale d'imballaggio non sono giocattoli! I bambini non devono giocare con sacchetti di plastica, film e piccoli pezzi! Sussiste pericolo di ingerimento e soffocamento!**

- Martello scalpellatore ad aria compressa
- Nippolo ad innesto
- Molla di serraggio
- Set di scalpelli (5 scalpelli)
- Olio speciale per aria compressa
- Istruzioni per l'uso originali

### 4. Utilizzo proprio

Lo scalpello è un utensile azionato ad aria compressa di molteplice impiego. È adatto per es. per ricavare fessure, per staccare piastrelle oppure intonaco, per fori nel muro, per separare oppure tagliare lamiere e per staccare bulloni e rivetti. Utilizzate l'apparecchio solo in ambienti interni.

L'aria usata esce dalla parte anteriore dell'involucro.

L'apparecchio deve essere usato solamente per lo scopo a cui è destinato. Ogni altro tipo di uso che esuli da quello previsto non è conforme. L'utilizzatore/l'operatore, e non il costruttore, è responsabile dei danni e delle lesioni di ogni tipo che ne risultino.

Tenete presente che i nostri apparecchi non sono stati costruiti per l'impiego professionale, artigianale o industriale. Non riconosciamo alcuna garanzia se l'apparecchio viene usato in imprese commerciali, artigianali o industriali, o in attività equivalenti.

Fate eseguire le riparazioni e la manutenzione solo da officine autorizzate.

#### Da tenere presente!

**Diametri dei tubi insufficienti e tubi flessibili troppo lunghi causano una perdita di efficienza all'apparecchio.**

### 5. Caratteristiche tecniche

Pressione di esercizio max. permessa: .....6,3 bar  
 Consumo di aria a  
 4,0/6,3 bar..... ca. 250/ca. 460 l/min  
 Sede dello scalpello (esagonale): ..... 10,2 mm  
 Corsa: .....44 mm  
 Numero di colpi: .....4.500 min<sup>-1</sup>  
 Diametro tubo flessibile consigliato:.....Ø 10 mm  
 Peso:.....ca. 1,05 kg

#### Rumore e vibrazioni

I valori del rumore e delle vibrazioni sono stati rilevati secondo la norma ISO 15744 e ISO 28927-10.

Livello di pressione acustica  $L_{pA}$  ..... 84 dB (A)  
 Incertezza  $K_{pA}$  .....3 dB  
 Livello di potenza acustica  $L_{WA}$  ..... 95 dB (A)  
 Incertezza  $K_{WA}$  .....3 dB

#### Portate cuffie antirumore.

L'effetto del rumore può causare la perdita dell'udito.

#### Vibrazioni

Valore emissione vibrazioni  $a_h = 9,5 \text{ m/s}^2$   
 Incertezza  $K = 1,44 \text{ m/s}^2$

**Avvertimento!**

Il valore di emissione di vibrazioni indicato è stato misurato secondo un metodo di prova normalizzato e può variare a seconda del modo in cui l'apparecchio viene utilizzato e, in casi eccezionali, può essere superiore al valore riportato.

Il valore di emissione di vibrazioni indicato può essere usato per il confronto tra apparecchi di marchi diversi.

Il valore di emissione di vibrazioni può essere utilizzato anche per una valutazione preliminare dei rischi.

**Limitate al minimo lo sviluppo di rumore e le vibrazioni!**

- Utilizzate soltanto apparecchi in perfetto stato.
- Eseguite regolarmente la manutenzione e la pulizia dell'apparecchio.
- Adattate il vostro modo di lavorare all'apparecchio.
- Non sovraccaricate l'apparecchio.
- Fate eventualmente controllare l'apparecchio.
- Spegnete l'apparecchio se non lo utilizzate.
- Indossate i guanti.

**Rischi residui**

**Anche se questo apparecchio viene utilizzato secondo le norme, continuano a sussistere rischi residui. In relazione alla struttura e al funzionamento di questo apparecchio potrebbero presentarsi i seguenti pericoli:**

1. Danni all'apparato respiratorio nel caso in cui non venga indossata una maschera antipolvere adeguata.
2. Danni all'udito nel caso in cui non vengano indossate cuffie antirumore adeguate.
3. Danni alla salute derivanti da vibrazioni mano-braccio se l'apparecchio viene utilizzato a lungo, non viene tenuto in modo corretto o se la manutenzione non è appropriata.

**Alimentazione dell'aria**

Da una fonte di aria compressa come ad es. un compressore. Prima della messa in esercizio leggete anche il punto 7 (Manutenzione e cura).

**Potenza del compressore**

Si consiglia di utilizzare un compressore con un volume minimo del serbatoio di 50 litri e una potenza motore di ca. 2,2 kW.

**Valori di regolazione per il lavoro**

Regolate l'alimentazione dell'aria compressa con una pressione di esercizio max. di 6,3 bar.

**6. Prima della messa in esercizio****(Fig. 3)**

Avvitate il nipplo ad innesto (4) in dotazione nell'attacco dell'aria, dopo aver prima avvolto 2-3 strati di nastro di tenuta sul filetto. Inserite la punta desiderata nella sede esagonale dello scalpello. Spingete la molla di serraggio (5) sopra lo scalpello. Avvitate bene la molla di serraggio sul filetto del cilindro (1) fino alla battuta. Nel fare questo tenete la molla di serraggio per il gancio di fermo anteriore.

Collegate lo scalpello ad un compressore con una potenza adeguata oppure alla rete di alimentazione dell'aria compressa. Utilizzate a tal fine un tubo dell'aria compressa flessibile ( $\varnothing$  interno 10 mm) con accoppiamento rapido. Fate attenzione che la vite di regolazione dell'aria (3) sia regolata in modo che l'aria possa fluire liberamente. Avvicinate lo scalpello all'oggetto da lavorare. Premendo la leva di scatto (2) viene messo in funzione lo scalpello.

Prima dell'uso controllate sempre l'apparecchio e l'utensile, ciò comprende anche la verifica del numero di giri e del livello di vibrazioni.

Per sostituire la punta dello scalpello staccate l'apparecchio dalla fonte di aria compressa. Svitare la molla di serraggio tenendola per la stanghetta posteriore dal cilindro dello scalpello. Adesso la punta dello scalpello può essere sostituita come descritto in precedenza.

Di tanto in tanto si dovrebbe lubrificare lo stelo dello scalpello con del grasso lubrificante normale.



## 7. Manutenzione e cura

**Attenzione:** separate l'apparecchio dalla rete di alimentazione dell'aria compressa prima di effettuare le operazioni di pulizia e manutenzione.

Il rispetto delle avvertenze per la manutenzione qui indicate garantisce una lunga durata ed un esercizio senza problemi di questo prodotto di qualità.

Pulite bene l'apparecchio subito dopo avere terminato il lavoro.

Una lubrificazione regolare dello scalpello garantisce un funzionamento duraturo e perfetto dell'apparecchio. A tal fine utilizzate solo olio speciale per aria compressa compreso tra gli elementi forniti. L'olio speciale per aria compressa è disponibile anche presso i rivenditori specializzati.

**Avvertenza:** usate olio speciale per aria compressa biocompatibile se utilizzate l'apparecchio all'aperto.

Per la lubrificazione ci sono le seguenti possibilità

### 7.1 Tramite un nebulizzatore per olio

Inserite una completa unità di servizio con nebulizzatore per olio tra la fonte di aria compressa e lo scalpello. L'unità di servizio è disponibile presso i rivenditori specializzati e non è compresa tra gli elementi forniti.

### 7.2 A mano

Prima di ogni messa in esercizio dell'utensile ad aria compressa versate da 3 a 5 gocce di olio speciale per aria compressa nel relativo attacco. Se l'utensile ad aria compressa non viene usato per più giorni, prima di rimetterlo in esercizio dovete versare 5-10 gocce d'olio per aria compressa nel relativo attacco. Conservate l'utensile ad aria compressa solo in luoghi asciutti.

### 7.3 Manutenzione speciale

All'interno dell'apparecchio non si trovano altre parti che richiedano manutenzione.

## 8. Sono esclusi dalla garanzia

- parti soggette ad usura
- danni causati da pressione di esercizio non consentita
- danni causati da aria compressa non trattata
- danni causati da uso scorretto o da interventi da parte di terzi.

## 9. Pulizia e ordinazione dei pezzi di ricambio

Attenzione: scollegate l'apparecchio dalla rete di alimentazione dell'aria compressa prima di effettuare le operazioni di pulizia e manutenzione.

### 9.1 Pulizia

- Tenete il più possibile i dispositivi di protezione, le fessure di aerazione e la carcassa del motore liberi da polvere e sporco. Strofinare l'apparecchio con un panno pulito o soffiare con l'aria compressa a pressione bassa.
- Consigliamo di pulire l'apparecchio subito dopo averlo usato.
- Pulite l'apparecchio regolarmente con un panno asciutto ed un po' di sapone. Non usate detergenti o solventi perché questi ultimi potrebbero danneggiare le parti in plastica dell'apparecchio. Fate attenzione che non possa penetrare dell'acqua nell'interno dell'apparecchio.

### 9.2 Ordinazione di pezzi di ricambio:

Volendo commissionare dei pezzi di ricambio, si dovrebbe dichiarare quanto segue:

- modello dell'apparecchio
- numero dell'articolo dell'apparecchio
- numero d'ident. dell'apparecchio

Per i prezzi e le informazioni attuali si veda [www.isc-gmbh.info](http://www.isc-gmbh.info)



## 10. Conservazione

Conservate l'apparecchio e i suoi accessori in un luogo buio, asciutto, al riparo dal gelo e non accessibile ai bambini. La temperatura ottimale per la conservazione è compresa tra i 5 e i 30°C. Conservate l'apparecchio nell'imballaggio originale.

## 11. Smaltimento e riciclaggio

L'apparecchio si trova in una confezione per evitare i danni dovuti al trasporto. Questo imballaggio rappresenta una materia prima e può perciò essere utilizzato di nuovo o riciclato.

L'apparecchio e i suoi accessori sono fatti di materiali diversi, per es. metallo e plastica. Consegnate i pezzi difettosi allo smaltimento di rifiuti speciali. Per informazioni rivolgetevi ad un negozio specializzato o all'amministrazione comunale! Effettuare lo smaltimento in modo da non creare rischi per le persone e per l'ambiente.



## 12. Dichiarazione di conformità

**Einhell Germany AG · Wiesenweg 22 · D-94405 Landau/Isar**



### Konformitätserklärung

- D** erklärt folgende Konformität gemäß EU-Richtlinie und Normen für Artikel
- GB** explains the following conformity according to EU directives and norms for the following product
- F** déclare la conformité suivante selon la directive CE et les normes concernant l'article
- I** dichiara la seguente conformità secondo la direttiva UE e le norme per l'articolo
- NL** verklaart de volgende overeenstemming conform EU richtlijn en normen voor het product
- E** declara la siguiente conformidad a tenor de la directiva y normas de la UE para el artículo
- P** declara a seguinte conformidade, de acordo com a directiva CE e normas para o artigo
- DK** attesterer følgende overensstemmelse i medfør af EU-direktiv samt standarder for artikel
- S** förklarar följande överensstämmelse enl. EU-direktiv och standarder för artikeln
- FIN** vakuuttaa, että tuote täyttää EU-direktiivin ja standardien vaatimukset
- EE** tõendab toote vastavust EL direktiivile ja standarditele
- CZ** vyžadává následující prohlášení o shodě podle směrnice EU a norem pro výrobek
- SLO** potrjuje sledečo skladnost s smernico EU in standardi za izdelek
- SK** vyžadáva nasledujúce prehlásenie o zhode podľa smernice EÚ a noriem pre výrobok
- H** a cikkekhöz az EU-irányvonal és Normák szerint a következő konformitást jelenti ki
- PL** deklaruje zgodność wymienionego poniżej artykułu z następującymi normami na podstawie dyrektywy WE.
- BG** декларира съответното съответствие съгласно Директива на ЕС и норми за артикул
- LV** paskaidro šādu atbilstību ES direktīvai un standartiem
- LT** apibūdina šį atitikimą EU reikalavimams ir prekės normoms
- RO** declară următoarea conformitate conform directivei UE și normelor pentru articolul
- GR** δηλώνει την ακόλουθη συμμόρφωση σύμφωνα με την Οδηγία ΕΚ και τα πρότυπα για το προϊόν
- HR** potvrđuje sljedeću uskladenost prema smjernicama EU i normama za artikl
- HR** Izjava o sukladnosti za ovaj proizvod dostupna je na internet stranici www.lidl.hr.
- BIH** potvrđuje sljedeću uskladenost prema smjernicama EU i normama za artikl
- RS** potvrđuje sledeću uskladenost prema smernicama EZ i normama za artikal
- RUS** следующим удостоверяется, что следующие продукты соответствуют директивам и нормам ЕС
- UKR** проголошує про зазначену нижче відповідність виробу директивам та стандартам ЄС на виріб
- MK** ja izjavuwa slednata soobrznost согласно EУ-директивата и нормите за артикли
- TR** Ürünü ile ilgili AB direktifleri ve normlan gereğince aşağıda açıklanan uygunluğu belirtir
- N** erklærer følgende samsvar i henhold til EU-direktivet og standarder for artikkel
- IS** Lýsir uppfyllingu EU-reglna og annarra staðla vöru

### Druckluft-Meißelhammer PDMH 4500 A2 (Parkside)

- 87/404/EC\_2009/105/EC
- 2005/32/EC\_2009/125/EC
- 2006/95/EC
- 2006/28/EC
- 2004/108/EC
- 2004/22/EC
- 1999/5/EC
- 97/23/EC
- 90/396/EC\_2009/142/EC
- 89/686/EC\_96/58/EC
- 2011/65/EC
- 2006/42/EC
- Annex IV  
Notified Body:  
Notified Body No.:  
Reg. No.:
- 2000/14/EC\_2005/88/EC
- Annex V
- Annex VI  
Noise measured:  $L_{wa}$  = dB (A); guaranteed  $L_{wa}$  = dB (A)  
 $P$  = KW;  $L/\varnothing$  = cm  
Notified Body:
- 2006/28/EC  
Emission No.:

### Standard references: EN ISO 11148-4

Landau/Isar, den 11.01.2012

Weichselgartner/General-Manager

Yu Feng Qiang/Product-Management

**First CE: 12**  
**Art.No.:** 41.390.34 I.-No.: 11022  
**Subject to change without notice**

**Archive-File/Record:** NAPR004866  
**Documents registrar:** Siegfried Roider  
Wiesenweg 22, D-94405 Landau/Isar

## 13. Certificato di garanzia

Gentili clienti,

i nostri prodotti sono soggetti ad un rigido controllo di qualità. Se l'apparecchio non dovesse tuttavia funzionare correttamente, ci scusiamo e vi preghiamo di rivolgervi al nostro servizio di assistenza clienti all'indirizzo indicato in questa scheda di garanzia. Siamo a vostra disposizione anche telefonicamente al numero del servizio assistenza sotto indicato. Per la rivendicazione dei diritti di garanzia vale quanto segue:

1. Queste condizioni di garanzia regolano ulteriori prestazioni di garanzia. La presente garanzia non tocca i vostri diritti al ricorso di garanzia previsti dalla legge. Le nostre prestazioni di garanzia sono per voi gratuite.
2. La prestazione di garanzia riguarda esclusivamente le anomalie riconducibili a difetti del materiale o di produzione ed è limitata all'eliminazione di queste anomalie o alla sostituzione dell'apparecchio. Tenete presente che i nostri apparecchi non sono stati costruiti per l'impiego professionale, artigianale o industriale. Un contratto di garanzia non viene concluso quando l'apparecchio viene usato in imprese commerciali, artigianali o industriali, o con attività equivalenti. Dalla nostra garanzia sono escluse inoltre le prestazioni di risarcimento per danni dovuti al trasporto o danni causati dalla mancata osservanza delle istruzioni per il montaggio o per installazione non corretta, dalla mancata osservanza delle istruzioni per l'uso (come per es. collegamento a tensione di rete o tipo di corrente non corretto), dall'uso improprio o illecito (come per es. sovraccarico dell'apparecchio o utilizzo di utensili o accessori non consentiti), dalla mancata osservanza delle norme di sicurezza e di manutenzione, dalla penetrazione di corpi estranei nell'apparecchio (come per es. sabbia, pietre o polvere), dall'impiego della forza o dall'influsso esterno (come per es. danni dovuti a caduta) e dall'usura normale e dovuta all'impiego. Ciò vale particolarmente per batterie, per esse concediamo tuttavia 12 mesi di garanzia. Il diritti di garanzia decadono quando sono già effettuati interventi sull'apparecchio.
3. Il periodo di garanzia è 3 anni e inizia alla data d'acquisto dell'apparecchio. I diritti di garanzia devono essere fatti valere prima della scadenza del periodo di garanzia, entro due settimane dopo avere accertato il difetto. È esclusa la rivendicazione di diritti di garanzia dopo la scadenza del relativo periodo. La riparazione o la sostituzione dell'apparecchio non comporta una proroga del periodo di garanzia e con questa prestazione per l'apparecchio o per pezzi di ricambio eventualmente installati non inizia un nuovo periodo di garanzia. Questo vale anche nel caso si ricorra ad un servizio sul posto.
4. Per la rivendicazione dei vostri diritti di garanzia inviate l'apparecchio difettoso franco di porto all'indirizzo sotto indicato. Allegate lo scontrino di cassa in originale o un'altra prova d'acquisto che riporti la data. Conservate bene perciò lo scontrino di cassa come prova! Indicate il motivo di reclamo nel modo più dettagliato possibile. Se il difetto dell'apparecchio rientra nella nostra prestazione di garanzia, ricevete l'apparecchio riparato o un apparecchio nuovo a stretto giro di posta.

Naturalmente effettuiamo a pagamento anche riparazioni sull'apparecchio che non rientrano o non rientrano più nella garanzia. A tale scopo inviate l'apparecchio all'indirizzo del servizio assistenza.

**Einhell Italia s.r.l.**

Via Marconi, 16  
I-22070 Beregazzo (Co)  
Tel. 031 992080 · Fax 031 992084

IAN 73790



## Índice

1. Introdução .....	29
2. Instruções de segurança.....	29
3. Descrição do aparelho e material a fornecer .....	32
4. Utilização adequada .....	32
5. Dados técnicos.....	33
6. Antes da colocação em funcionamento.....	34
7. Manutenção e conservação.....	34
8. Excluídos pela garantia estão .....	35
9. Limpeza e encomenda de peças sobressalentes .....	35
10. Armazenagem .....	35
11. Eliminação e reciclagem .....	35
12. Declaração de conformidade .....	36
13. Certificado de garantia .....	37

A reprodução ou duplicação, mesmo que parcial, da documentação e dos anexos dos produtos carece da autorização expressa da iSC GmbH.

Reservado o direito a alterações técnicas





PT



Aviso - Para reduzir o risco de ferimentos leia o manual de instruções



**Use uma protecção auditiva.** O ruído pode provocar danos no aparelho auditivo.



**Use óculos de protecção.** As faíscas produzidas durante o trabalho ou as aparas, os estilhaços e a poeira que saem do aparelho podem provocar cegueira.



## 1. Introdução

Parabéns pela aquisição do seu novo aparelho. Optou por um produto de grande qualidade. O manual de instruções é parte integrante deste produto. Inclui indicações importantes sobre a segurança, a utilização e a eliminação. Antes de começar a usar o produto familiarize-se com todas as indicações de utilização e instruções de segurança. Utilize o produto unicamente em conformidade com o descrito no manual e para os campos de aplicação indicados. Na eventualidade de transferir o produto para terceiros, junte sempre toda a documentação que o acompanha.

## 2. Instruções de segurança

### ⚠ Aviso!

**Leia todas as instruções de segurança e indicações.** O incumprimento das instruções de segurança e indicações pode provocar choques eléctricos, incêndios e/ou ferimentos graves. **Guarde todas as instruções de segurança e indicações para mais tarde consultar.**

Proteja-se a si e ao ambiente contra o perigo de acidentes através de medidas de prevenção adequadas.

### 2.1 Regras gerais de segurança

- O aparelho não pode ser alterado. As alterações diminuem a eficácia das medidas de segurança e aumentam o risco de ferimentos.
- Nunca utilize um aparelho danificado
- Utilize o aparelho e faça a respectiva manutenção como recomendado no manual de instruções, de modo a minimizar poeiras ou gases, ruídos e vibrações.
- Mantenha as ferramentas de ar comprimido longe do alcance das crianças.
- Não opere o aparelho em vazio, de modo a evitar uma projecção descontrolada do cinzel.
- Utilize os consumíveis e a máquina ferramenta como descrito no manual de instruções, de modo a minimizar poeiras ou gases, ruídos e vibrações.

- As máquinas devem ser sujeitas a uma manutenção regular, de modo a verificar se os valores de cálculo e identificações relativos à peça existente, exigidos pela ISO 11148, se encontram legíveis na máquina. Se necessário, o funcionário/utilizador tem de contactar o fabricante, a fim de obter rótulos sobressalentes para a identificação.

### 2.2 Perigos provocados por peças projectadas

- Desligue a ligação de ar comprimido e retire a pressão do aparelho antes de proceder a qualquer manutenção, reparação ou transporte do aparelho ou a uma troca do cinzel.
- Tenha em consideração que ao cinzelar podem ser disparados a grande velocidade bocados partidos da peça, de peças acessórias ou do cinzel utilizado.
- Use sempre óculos de protecção inquebráveis. O grau de protecção necessário deve ser avaliado individualmente para cada utilização.
- No caso de trabalhos acima do nível da cabeça, utilize um capacete de protecção. Tenha também em atenção o perigo para terceiros devido à queda de partes de peças.
- Certifique-se de que a peça a trabalhar se encontra bem fixa.
- Certifique-se de que o cinzel se encontra bem fixo.
- Utilize apenas uma mola tensora (5) adequada (incluída no material a fornecer). Substitua a mola tensora, caso esta se encontre gasta, partida ou empenada, de modo a evitar ferimentos.
- Encoste o cinzel à peça a trabalhar antes de activar o aparelho.
- Utilize apenas o lubrificante recomendado (v. 7. Manutenção e conservação).
- Nunca toque no cinzel durante e após o funcionamento do aparelho. Pode ferir as mãos e os dedos. O cinzel pode aquecer.

### 2.3 Perigos durante o funcionamento

- A utilização do aparelho pode provocar contusões, abrasões, cortes e queimaduras. Use luvas.
- O operador e o pessoal de manutenção têm de estar fisicamente aptos para manobrar a máquina, tendo em consideração as respectivas dimensões, peso e potência.
- Movimentos inesperados da máquina ou a quebra do cinzel podem provocar acidentes graves. Certifique-se sempre de que está numa posição segura e estável, para no caso de movimentos inesperados ser capaz de controlar o aparelho e manter a posição de trabalho.
- Em caso de interrupção da alimentação de ar, largue o gatilho (2).
- Durante a execução de trabalhos com o martelo de cinzelar, use o vestuário de protecção necessário, em particular, óculos de protecção inquebráveis, protecção auditiva e luvas de protecção.

### 2.4 Perigos provocados por movimentos repetitivos

- Os trabalhos com o martelo de cinzelar podem levar a esforços excessivos nas mãos, braços, ombros, pescoço ou noutras partes do corpo.
- Durante a utilização do aparelho, coloque-se numa posição confortável e vá trocando de posição de modo a evitar esforços excessivos.
- Deixe de utilizar o aparelho em caso de sensação de surdez, formigueiro, dores ou clareamento da pele nos dedos ou nas mãos e consulte um médico.

### 2.5 Perigos provocados por peças acessórias

- Atenção: desligue o aparelho da rede de ar comprimido antes de efectuar trabalhos de manutenção e de limpeza.
- Utilize apenas acessórios e consumíveis com as dimensões e tipos recomendados pelo fabricante.
- Não utilize os cinzéis como ferramentas manuais. Estes foram especialmente concebidos

para serem utilizados com um martelo de cinzelar.

- Utilize apenas cinzéis afiados, uma vez que os cinzéis rombos necessitam de uma pressão superior e podem quebrar, bem como aumentar a vibração.
- Não arrefeça ferramentas quentes em água. Tal pode causar danos.
- Não utilize os cinzéis como ferramentas de alavanca.
- Nunca toque no cinzel durante e após o funcionamento do aparelho. Pode ferir as mãos e os dedos. O cinzel pode aquecer.
- Não utilize aparelhos com defeito. Substitua as peças com defeito, de modo a evitar ferimentos.

### 2.6 Perigos no local de trabalho

- Escorregar, tropeçar e cair constituem as principais causas de ferimentos no local de trabalho. Tenha atenção aos pisos escorregadios, eventualmente causados pela utilização da ferramenta e tenha cuidado para não tropeçar no tubo de ar.
- Atenção aos perigos escondidos, como os cabos eléctricos ou as canalizações de gás e água.
- Em caso de contacto com um cabo eléctrico, este aparelho não se encontra isolado. Evite impreterivelmente qualquer contacto com cabos eléctricos. O aparelho não é indicado para uma utilização em atmosferas explosivas.
- O aparelho não é indicado para uma utilização em atmosferas explosivas: durante os trabalhos com este aparelho, podem-se produzir faíscas. Por essa razão, nunca utilize este aparelho na proximidade de materiais, líquidos ou gases inflamáveis.

## 2.7 Perigos provocados pelo pó e vapores

- Em função do material a trabalhar, as poeiras e gases libertados podem ser prejudiciais para a saúde do operador (p. ex. cancro, anomalias congénitas, asma e/ou dermatite).
- Certifique-se de que o ar ejetado levanta a menor quantidade de pó possível.
- Use uma máscara de protecção para pó adequada ao tipo de aplicação e que cumpra as regras gerais de segurança aplicáveis.

## 2.8 Perigos provocados pelo ruído

- O ruído pode provocar lesões auditivas irreversíveis. A exposição desprotegida a elevados níveis de ruído pode levar à perda de audição e a outros problemas como o zumbido (tilintares, zumbidos, assobios ou sussurros nos ouvidos). Use uma protecção auditiva.
- Para reduzir os ruídos e vibrações ao mínimo indispensável, siga as indicações de manutenção e de utilização descritas no manual. Os redutores de vibração utilizados como bases intermédias, por exemplo no fabrico de chapa, também podem contribuir para a diminuição do ruído.

## 2.9 Perigos provocados pelas vibrações

- As vibrações podem provocar lesões no sistema nervoso e na circulação sanguínea das mãos e braços.
- Use roupa quente sempre que trabalhar em ambientes frios. Mantenha as mãos quentes e secas.
- Deixe de utilizar o aparelho em caso de sensação de surdez, formigueiro, dores ou clareamento da pele nos dedos ou nas mãos e consulte um médico.
- Não segure a ferramenta de trabalho com a mão livre, uma vez que tal conduz a um aumento do nível de vibrações.
- Sem exercer demasiada pressão, segure o aparelho com firmeza, tendo em atenção as forças de reacção que forem surgindo. Ao segurar o aparelho com muita força, existe um maior risco de esforços excessivos causados pela vibração.

## 2.10 Instruções de segurança adicionais para máquinas pneumáticas

- O ar comprimido pode provocar ferimentos graves.
- Desligue a ligação de ar comprimido e retire a pressão do aparelho antes de proceder a qualquer manutenção, reparação ou transporte do aparelho ou a uma troca do cinzel.
- Nunca direcione a corrente de ar para si mesmo ou para outras pessoas.
- Os embates de mangueiras podem provocar ferimentos graves. Por isso, verifique sempre se as mangueiras e os respectivos elementos de fixação não apresentam danos e se não se não se soltaram.
- Ao soltar o acoplamento rápido, segure bem a mangueira com a mão e não utilize ligações com defeito, de modo a evitar ferimentos causados pelo embate de uma mangueira de ar comprimido.
- Não permita que o ar frio lhe passe sobre a mão.
- Não utilize acoplamentos de fecho rápido na admissão de ar. Utilize ligações de mangueira com rosca em aço endurecido (ou um material com uma resistência de vibração equivalente).
- Se forem utilizados acoplamentos de rotação universais (acoplamentos de garras), é necessário instalar pinos de retenção e utilizar um sistema de retenção para mangueiras de ar comprimido, de modo a proporcionar uma protecção contra eventuais ligações erradas da „mangueira na ferramenta“ ou da „mangueira na mangueira“
- Não ultrapasse a pressão de trabalho máxima permitida.
- Não transporte ferramentas de ar comprimido pela mangueira.

**Guarde as instruções de segurança num local seguro.**



### 3. Descrição do aparelho e material a fornecer

#### 3.1 Descrição do aparelho (figura 1/2)

1. Cilindro
2. Gatilho
3. Parafuso de regulação do ar
4. Niple de encaixe
5. Mola tensora
6. Cinzel plano (cinzel universal)
7. Cinzel pontiagudo
8. Cinzel para separar rebites
9. Cinzel de traçar (cinzel de chapa)
10. Cinzel para separar pontos de solda
11. Óleo especial do ar comprimido

#### 3.2 Material a fornecer

- Abra a embalagem e retire cuidadosamente o aparelho.
- Remova o material da embalagem, assim como os dispositivos de segurança da embalagem e de transporte (caso existam).
- Verifique se o material a fornecer está completo
- Verifique se o aparelho e as peças acessórias apresentam danos de transporte.
- Se possível, guarde a embalagem até ao termo do período de garantia.

#### Atenção!

**O aparelho e o material da embalagem não são brinquedos! As crianças não devem brincar com sacos de plástico, películas ou peças de pequena dimensão! Existe o perigo de deglutição e asfixia!**

- Martelo de cinzelar pneumático
- Niple de encaixe
- Mola tensora
- Conjunto de cinzéis (5 cinzéis)
- Óleo especial do ar comprimido
- Manual de instruções original

### 4. Utilização adequada

O martelo de cinzelar é uma ferramenta que funciona a ar comprimido e que oferece múltiplas aplicações. É apropriado para, p. ex. trabalhos de entalhe, para partir ladrilhos ou reboco, para aberturas na parede, para separar e cortar chapas e para partir pernos e rebites.

Utilize o aparelho apenas em espaços interiores.

O ar forçado sai da carcaça pela frente.

A máquina só pode ser utilizada para os fins a que se destina. Qualquer outro tipo de utilização é considerado inadequado. Os danos ou ferimentos de qualquer tipo daí resultantes são da responsabilidade do utilizador/operador e não do fabricante.

Chamamos a atenção para o facto de os nossos aparelhos não terem sido concebidos para uso comercial, artesanal ou industrial. Não assumimos qualquer responsabilidade se o aparelho for utilizado no comércio, artesanato ou indústria ou em actividades equiparáveis.

Mande efectuar os trabalhos de reparação e manutenção apenas por oficinas especializadas autorizadas.

#### Atenção!

**Se o diâmetro interior da mangueira for insuficiente ou se a mangueira for demasiado comprida tal pode provocar perda de potência no aparelho.**



## 5. Dados técnicos

Pressão de trabalho máx. permitida: .....6,3 bar  
 Consumo de ar com  
 4,0/6,3 bar:..... aprox. 250/ aprox. 460 l/min.  
 Apoio do cinzel (sextavado):..... 10,2 mm  
 Curso:.....44 mm  
 Número de golpes:..... 4500 r.p.m.  
 Diâmetro de mangueira recomendado ..Ø 10 mm  
 Peso:..... aprox. 1,05 kg

### Ruído e vibração

Os valores de ruído e vibração foram apurados de acordo com as normas ISO 15744 e ISO 28927-10.

Nível de pressão acústica  $L_{pA}$  ..... 84 dB(A)  
 Incerteza  $K_{pA}$  ..... 3 dB  
 Nível de potência acústica  $L_{WA}$  ..... 95 dB(A)  
 Incerteza  $K_{WA}$  ..... 3 dB

### Use uma protecção auditiva.

O ruído pode provocar danos auditivos.

### Vibrações

Valor de emissão de vibração  $a_h = 9,5 \text{ m/s}^2$   
 Incerteza  $K = 1,44 \text{ m/s}^2$

### Aviso!

O valor de emissão de vibração indicado foi medido segundo um método de ensaio normalizado, podendo, consoante o tipo de utilização do aparelho, sofrer alterações e em casos excepcionais ultrapassar o valor indicado.

O valor de emissão de vibração indicado pode ser comparado com o de um outro aparelho.

O valor de emissão de vibração indicado também pode ser utilizado para um cálculo prévio de limitações.

### Reduza a produção de ruído e de vibração para o mínimo!

- Utilize apenas aparelhos em bom estado.
- Limpe e faça a manutenção do aparelho regularmente.
- Adapte o seu modo de trabalho ao aparelho.
- Não sobrecarregue o aparelho.
- Se necessário, submeta o aparelho a uma verificação.
- Desligue o aparelho, quando este não estiver a ser utilizado.
- Use luvas.

### Riscos residuais

**Mesmo quando este aparelho é utilizado adequadamente, existem sempre riscos residuais. Dependendo do formato e do modelo deste aparelho, podem ocorrer os seguintes perigos:**

1. Lesões pulmonares, caso não seja utilizada uma máscara de protecção para pó adequada.
2. Lesões auditivas, caso não seja utilizada uma protecção auditiva adequada.
3. Danos para a saúde resultantes das vibrações na mão e no braço, caso a ferramenta seja utilizada durante um longo período de tempo ou se não for operada e feita a manutenção de forma adequada.

### Alimentação de ar:

Através de uma fonte de ar comprimido que permita a regulação da pressão, como p. ex. um compressor. Antes da colocação em funcionamento, leia também o parágrafo 7. (Manutenção e conservação).

### Potência nominal do compressor:

O compressor utilizado deve ter um volume de caldeira mínimo de 50 litros e uma potência do motor de aprox. 2,2 kW.

### Valores de ajuste para os trabalhos:

Na alimentação de ar comprimido, regule a pressão de trabalho para no máximo 6,3 bar.



## 6. Antes da colocação em funcionamento

### Fig. 3

Aparafuse o niple de encaixe (4) fornecido no suprimento de ar, depois de colocar 2 a 3 camadas de fita isoladora na rosca. Encaixe o cinzel desejado no apoio sextavado do martelo de cinzelar. Empurre a mola tensora (5) sobre o cinzel. Aperte bem a mola tensora na rosca do cilindro (1) até ao encosto. Enquanto isso, segure a mola tensora no estribo de fixação dianteiro.

Ligue o martelo de cinzelar a um compressor com a potência adequada ou à rede de ar comprimido. Para isso, utilize uma mangueira de ar comprimido flexível (Ø 10 mm no interior) com acoplamento rápido. Certifique-se de que o parafuso de regulação do ar (3) está ajustado de modo a permitir a passagem do ar. Coloque o martelo de cinzelar sobre o objecto a trabalhar. Accione o gatilho (2) para colocar o martelo de cinzelar em funcionamento.

Antes de cada utilização, verifique o aparelho e a ferramenta de trabalho, estando aqui incluída uma verificação das rotações e do nível de vibração.

Para trocar o cinzel, desligue o aparelho da fonte de ar comprimido. Desenrosque a mola tensora do cilindro do martelo de cinzelar, segurando-a pela haste posterior. Agora já é possível trocar o cinzel, como acima descrito.

De vez em quando, deve-se lubrificar o encaixadouro do cinzel com uma massa lubrificante normal.

## 7. Manutenção e conservação

**Atenção:** Desligue o aparelho da rede de ar comprimido antes de efectuar trabalhos de manutenção e de limpeza.

O cumprimento das instruções de manutenção indicadas no presente manual garante a este produto de qualidade uma longa durabilidade e uma operação sem problemas.

Limpe bem o aparelho imediatamente depois da conclusão do trabalho.

Para que o seu martelo de cinzelar funcione sem quaisquer problemas durante bastante tempo, é necessário que o lubrifique regularmente. Utilize, para isso, apenas óleo especial do ar comprimido, incluído no material a fornecer. Também poderá adquirir o óleo especial do ar comprimido em lojas especializadas.

**Nota:** Utilize óleo do ar comprimido não poluente se o aparelho for utilizado fora de oficinas.

Pode escolher entre os seguintes modos de lubrificação:

### 7.1 através de um lubrificador de névoa de óleo

Ligue, entre a fonte de ar comprimido e o martelo de cinzelar, uma unidade de tratamento de ar completa com névoa de óleo. A unidade de tratamento de ar encontra-se à venda nas lojas especializadas e não está incluída no material a fornecer.

### 7.2 manualmente

Antes de colocar a ferramenta de ar comprimido em funcionamento, aplicar sempre 3 a 5 gotas de óleo especial do ar comprimido na ligação de ar comprimido. Se a ferramenta de ar comprimido ficar vários dias sem ser usada, antes de a ligar, terá de aplicar 5 a 10 gotas de óleo especial do ar comprimido na ligação de ar comprimido. Guarde a sua ferramenta de ar comprimido apenas em espaços secos.



### 7.3 Manutenção diversa

No interior do aparelho, não existem quaisquer peças que necessitem de manutenção.

## 8. Excluídos pela garantia estão

- Peças desgastadas
- Danos devido a pressão de trabalho não permitida.
- Danos devido a ar comprimido não preparado.
- Danos devido a uma utilização inadequada ou intervenções indevidas.

## 9. Limpeza e encomenda de peças sobressalentes

Atenção: desligue o aparelho da rede de ar comprimido antes de efectuar trabalhos de manutenção e de limpeza.

### 9.1 Limpeza

- Mantenha os dispositivos de segurança, ranhuras de ventilação e a carcaça do motor o mais limpo possível. Esfregue o aparelho com um pano limpo ou sobre com ar comprimido a baixa pressão.
- Aconselhamos a limpar o aparelho directamente após cada utilização.
- Limpe regularmente o aparelho com um pano húmido e um pouco de sabão. Não utilize detergentes ou solventes; estes podem corroer as peças de plástico do aparelho. Certifique-se de que não entra água para o interior do aparelho.

### 9.2 Encomenda de peças sobressalentes:

Ao encomendar peças sobressalentes, devem-se fazer as seguintes indicações:

- Tipo da máquina
- Número de artigo da máquina
- Número de identificação da máquina

Pode encontrar os preços e informações actuais em [www.isc-gmbh.info](http://www.isc-gmbh.info)

## 10. Armazenagem

Guarde o aparelho e os respectivos acessórios em local escuro, seco e sem risco de formação de gelo, fora do alcance das crianças. A temperatura ideal de armazenamento situa-se entre os 5 e os 30 °C. Guarde o aparelho na embalagem original.

## 11. Eliminação e reciclagem

O aparelho encontra-se dentro de uma embalagem para evitar danos de transporte. Esta embalagem é matéria-prima, podendo ser reutilizada ou reciclada. O aparelho e os respectivos acessórios são de diferentes materiais, como por ex. o metal e o plástico. Os componentes que não estiverem em condições devem ter tratamento de lixo especial. Informe-se junto das lojas da especialidade ou da sua Câmara Municipal! A eliminação tem de ser efectuada de modo a excluir perigos para as pessoas e o ambiente.

## 12. Declaração de conformidade

**Einhell Germany AG · Wiesenweg 22 · D-94405 Landau/Isar**



### Konformitätserklärung

**D** erklärt folgende Konformität gemäß EU-Richtlinie und Normen für Artikel  
**GB** explains the following conformity according to EU directives and norms for the following product  
**F** déclare la conformité suivante selon la directive CE et les normes concernant l'article  
**I** dichiara la seguente conformità secondo la direttiva UE e le norme per l'articolo  
**NL** verklaart de volgende overeenstemming conform EU richtlijn en normen voor het product  
**E** declara la siguiente conformidad a tenor de la directiva y normas de la UE para el artículo  
**P** declara a seguinte conformidade, de acordo com a directiva CE e normas para o artigo  
**DK** attesterer følgende overensstemmelse i medfør af EU-direktiv samt standarder for artikel  
**S** förklarar följande överensstämmelse enl. EU-direktiv och standarder för artikeln  
**FIN** vakuuttaa, että tuote täyttää EU-direktiivin ja standardien vaatimukset  
**EE** tõendab toote vastavust EL direktiivile ja standarditele  
**CZ** vydává následující prohlášení o shodě podle směrnice EU a norem pro výrobek  
**SLO** potrjuje sledečo skladnost s smernico EU in standardi za izdelek  
**SK** vydáva nasledujúce prehlásenie o zhode podľa smernice EU a noriem pre výrobok  
**H** a cikkekhez az EU-irányvonal és Normák szerint a következő konformitást jelenti ki

**PL** deklaruje zgodność wymienionego poniżej artykułu z następującymi normami na podstawie dyrektywy WE.  
**BG** декларира съответното съответствие съгласно Директива на ЕС и норми за артикул  
**LV** paskaidro šādu atbilstību ES direktīvai un standartiem  
**LT** apibūdina šį atitikimą EU reikalavimams ir prekės normoms  
**RO** declară următoarea conformitate conform directivei UE și normelor pentru articolul  
**GR** δηλώνει την ακόλουθη συμμόρφωση σύμφωνα με την Οδηγία ΕΚ και τα πρότυπα για το προϊόν  
**HR** potvrđuje sljedeću uskladenost prema smjernicama EU i normama za artikl  
**Izjava o sukladnosti za ovaj proizvod dostupna je na internet stranici www.lidl.hr.**  
**BIH** potvrđuje sljedeću uskladenost prema smjernicama EU i normama za artikl  
**RS** potvrđuje sledeću uskladenost prema smernicama EZ i normama za artikal  
**RUS** следующим удостоверяется, что следующие продукты соответствуют директивам и нормам ЕС  
**UKR** проголошує про зазначену нижче відповідність виробу директивам та стандартам ЄС на виріб  
**MK** ja izjavuva slednata soobrznost согласно EU-директивата и нормите за артикли  
**TR** Ürünü ile ilgili AB direktifleri ve normlan gereğince aşağıda açıklanan uygunluğu belirtir  
**N** erklærer følgende samsvar i henhold til EU-direktivet og standarder for artikkel  
**IS** Lýsir uppfyllingu EU-reglna og annarra staðla vöru

### Druckluft-Meißelhammer PDMH 4500 A2 (Parkside)

- |   |  |
|---|--|
| <input type="checkbox"/> 87/404/EC_2009/105/EC  | <input checked="" type="checkbox"/> 2006/42/EC   |
| <input type="checkbox"/> 2005/32/EC_2009/125/EC | <input type="checkbox"/> Annex IV<br>Notified Body:<br>Notified Body No.:<br>Reg. No.:   |
| <input type="checkbox"/> 2006/95/EC             |  |
| <input type="checkbox"/> 2006/28/EC             | <input type="checkbox"/> 2000/14/EC_2005/88/EC   |
| <input type="checkbox"/> 2004/108/EC            | <input type="checkbox"/> Annex V   |
| <input type="checkbox"/> 2004/22/EC             | <input type="checkbox"/> Annex VI<br>Noise measured: L <sub>WA</sub> = dB (A); guaranteed L <sub>WA</sub> = dB (A)<br>P = KW; L/Ø = cm<br>Notified Body: |
| <input type="checkbox"/> 1999/5/EC              |  |
| <input type="checkbox"/> 97/23/EC               | <input type="checkbox"/> 2006/28/EC<br>Emission No.:   |
| <input type="checkbox"/> 90/396/EC_2009/142/EC  |  |
| <input type="checkbox"/> 89/686/EC_96/58/EC     |  |
| <input type="checkbox"/> 2011/65/EC             |  |

### Standard references: EN ISO 11148-4

Landau/Isar, den 11.01.2012

Weichselgartner/General-Manager

Yu Feng Qiang/Product-Management

**First CE: 12**  
**Art.No.:** 41.390.34 I.-No.: 11022  
**Subject to change without notice**

**Archive-File/Record:** NAPR004866  
**Documents registrar:** Siegfried Roider  
 Wiesenweg 22, D-94405 Landau/Isar

## 13. Certificado de garantia

Estimado(a) cliente,

Os nossos produtos são submetidos a um rigoroso controlo de qualidade. Se, ainda assim, o aparelho não funcionar nas devidas condições, lamentamos esse facto e pedimos-lhe que se dirija ao nosso serviço de assistência técnica na morada indicada no presente certificado de garantia. Se preferir, também pode contactar-nos telefonicamente através do número de assistência técnica abaixo indicado. O exercício dos direitos de garantia está sujeito às seguintes condições:

1. As presentes condições de garantia regem as prestações de garantia complementar e não afectam os seus direitos legais de garantia. O nosso serviço de garantia é prestado gratuitamente.
2. A garantia cobre exclusivamente os defeitos de material ou de fabrico e limita-se à reparação de tais defeitos ou à substituição do aparelho. Chamamos a atenção para o facto de os nossos aparelhos não terem sido concebidos para uso comercial, artesanal ou industrial. Não haverá, por isso, lugar a um contrato de garantia no caso de o aparelho ser utilizado em empresas do comércio, do artesanato ou da indústria ou em actividades equiparáveis. A nossa garantia exclui, além disso, quaisquer indemnizações por danos de transporte, danos resultantes da não observância das instruções de montagem ou de uma instalação incorrecta, da não observância das instruções de funcionamento (por exemplo, ligação a uma tensão de rede ou a um tipo de corrente errado), de uma utilização abusiva ou indevida (como, por exemplo, sobrecarga do aparelho ou utilização de ferramentas ou acessórios não autorizados), da não observância das regras de manutenção e segurança, da penetração de corpos estranhos no aparelho (por exemplo, areia, pedras ou pó), do uso da força ou de impactos externos (como, por exemplo, danos causados pela queda do aparelho), bem como do desgaste normal resultante da utilização do aparelho. Isto é válido especialmente para os acumuladores aos quais concedemos uma garantia de 12 meses. O direito de garantia extingue-se no caso de já ter havido uma tentativa de reparação do aparelho.
3. O período de garantia é de 3 anos a contar da data de compra do aparelho. Os direitos de garantia devem ser reclamados dentro do período de garantia, no prazo de duas semanas após ter sido detectado o defeito. Está excluída a reclamação de direitos de garantia após o termo do período de garantia. A reparação ou a substituição do aparelho não implica o prolongamento do período de garantia nem dá origem à contagem de um novo período de garantia para o aparelho ou para eventuais peças de substituição montadas no mesmo. O mesmo se aplica no caso de a assistência técnica ter sido prestada no local.
4. Para activar a garantia deverá enviar o aparelho defeituoso à cobrança para a morada abaixo indicada, juntamente com o talão de compra original ou qualquer outro documento comprovativo da data de compra. Por isso, é importante que guarde o talão de compra como comprovativo. Descreva o mais detalhadamente possível o motivo da reclamação. Se o defeito do aparelho estiver abrangido pelo nosso serviço de garantia, ser-lhe-á imediatamente enviado um aparelho novo ou reparado.

Naturalmente, também teremos todo o gosto em efectuar reparações que não estão, ou deixaram de estar, abrangidas pelo serviço de garantia. Nesse caso, terá de suportar os custos da reparação. Para este efeito, deverá enviar o aparelho para a morada do nosso serviço de assistência técnica.

### **Einhell Portugal Lda.**

Rua da Aldeia , 225 · Apartado 2100  
P-4410-459 Arcozelo (VNG)  
Tel. +351 220917500 · Fax +351 227536109  
e-mail: servico.clientes.pt@einhell.com

IAN 73790



## Table of contents

1. Introduction.....	40
2. Safety regulations .....	40
3. Layout and items supplied.....	42
4. Proper use.....	43
5. Technical data.....	43
6. Before starting the equipment .....	44
7. Maintenance and care .....	44
8. Excluded from the guarantee are .....	45
9. Cleaning and ordering of spare parts.....	45
10. Storage .....	45
11. Disposal and recycling.....	46
12. Declaration of conformity.....	47
13. Warranty certificate.....	48



The reprinting or reproduction by any other means, in whole or in part, of documentation and papers accompanying products is permitted only with the express consent of the iSC GmbH.

Subject to technical changes





GB/MT



**Caution** - Read the operating instructions to reduce the risk of injury



**Wear ear-muffs.** The impact of noise can cause damage to hearing.



**Wear safety goggles.** Sparks generated during working or splinters, chips and dust emitted by the device can cause loss of sight.





## 1. Introduction

Congratulations on your new purchase. You have decided in favor of a high-quality product. The operating instructions are a part of this product. They contain information of importance for your safety, for the use of the product and for its disposal. Before you use the product, acquaint yourself with all the information concerning its operation and safety. Use the product only as described and only for the listed areas of application. If you hand on the product to other people, give them all the documentation as well.

## 2. Safety regulations

### **Caution!**

#### **Read all safety regulations and instructions.**

Any errors made in following the safety regulations and instructions may result in an electric shock, fire and/or serious injury.

#### **Keep all safety regulations and instructions in a safe place for future use.**

Protect yourself and your environment from accidents by taking the appropriate precautionary measures.

### **2.1 General safety rules**

- The equipment is not allowed to be modified. Modifications will reduce the effectiveness of the safety measures and increase the risk of injury.
- Never use damaged equipment.
- Use and service the equipment as recommended in the operating instructions. This will help you to minimize dust, gas, noise and vibrations.
- Keep children away from air tools.
- Do not use the equipment in idling mode. This will prevent the chisel being catapulted out of the machine out of control.
- Use the consumables and mounted tools in the way described in the operating instructions. This will help you to minimize dust, gas, noise and vibrations.

- The equipment must be serviced in regular intervals in order to check that the rated values and markings demanded of the particular component by ISO 11148 are legible on the equipment. Employees/users must contact the manufacturer for replacement labels if they are required.

### **2.2 Hazards due to catapulted parts**

- Disconnect the compressed air coupling and depressurize the equipment before you service, repair or transport the equipment and before you change the chisel.
- Beware of fragments of the workpiece, accessory parts or the plugged-in chisel being catapulted away at high speed when carrying out chiseling work.
- Always wear impact-resistant safety goggles. The degree of protection should be assessed separately for each job.
- Wear a helmet during overhead work. Also consider the dangers which falling pieces of the workpiece can pose for other persons.
- Make sure that the workpiece is fixed securely.
- Make sure that the chisel which you are using is fastened securely.
- Use only a suitable tensioning spring (5) (supplied). Replace the tensioning spring if it is worn, broken or bent. This will help to prevent injuries.
- Hold the mounted chisel against the workpiece before you activate the equipment.
- Use only the recommended lubricant (see section 7. Maintenance and care).
- Never touch the chisel during and after working with the equipment. Fingers and hands may be injured. The chisel can become hot.

### **2.3 Dangers during operation**

- Using this equipment can cause bruises, grazes, cuts and burns. Wear gloves.
- Users and maintenance personnel must be physically capable of handling the size, weight and power of the equipment.
- Unexpected movements of the equipment or fracturing of the chisel can cause serious accidents. It is important therefore to always





stand squarely and solidly so that you can keep control of the equipment and maintain your posture even if the equipment makes unexpected movements.

- Let go of the trigger lever (2) if the air supply is interrupted.
- Wear the necessary protective clothing, in particular impact-proof safety goggles, ear muffs and safety gloves, when working with the chisel hammer.

#### 2.4 Dangers due to repetitive movements

- Working with the chisel hammer can result in disorders in the hands, arms, shoulders, neck and other parts of the body.
- When using the equipment, be sure to adopt a comfortable posture and change your posture repeatedly in order to avoid physical complaints.
- Stop using the equipment if you experience numbness, tingling, pain or whitening of the skin on your fingers or hands, and consult a doctor.

#### 2.5 Dangers due to accessories

- Important: Disconnect the equipment from the compressed air supply before you carry out any maintenance or cleaning work.
- Only use accessories and consumables of a size and type recommended by the manufacturer.
- Do not use the chisel as a hand tool. The chisels were designed specially for use with a chisel hammer.
- Use only sharp chisels. Blunt chisels need higher pressure, can break and will increase vibrations.
- Do not cool hot tools in water. This may result in damage.
- Do not use the chisel as a levering tool.
- Never touch the chisel during and after working with the equipment. Fingers and hands may be injured. The chisel can become hot.
- Do not use any defective items of equipment. Replace defective parts. This will help to prevent injuries.

#### 2.6 Dangers at the workplace

- Slipping, stumbling and falling are the main reasons for injuries at the workplace. Beware of slippery surfaces which result from using the equipment and also beware of tripping over the air hose.
- Beware of hidden dangers such as electric cables or gas and water pipes.
- This equipment is not insulated against contact with an electric cable. It is vital to avoid all contact with electric cables. The equipment is not suitable for use in explosive atmospheres.
- The equipment is not suitable for use in explosive atmospheres. Sparks may be created when you work with this equipment. It is important therefore that you never work with this equipment near combustible materials, liquids or gases.

#### 2.7 Dangers due to dust and vapors

- Depending on the material you wish to process, dusts and gases may arise that are a health hazard for the user (for example causing cancer, birth defects, asthma and / or dermatitis).
- Make sure that escaping air whirls up as little dust as possible.
- Wear a suitable protective dust mask which complies with the particular case of application and the generally applicable safety rules.

#### 2.8 Dangers due to noise

- Noise can cause permanent damage to your hearing. Unprotected exposure to high levels of noise can result in loss of hearing and other problems such as tinnitus (ringing, buzzing, whistling or droning noises in your ears). Wear ear-muffs.
- To keep noise and vibration levels as low as possible, follow the maintenance and operating instructions in the manual. For example, vibration-damping material used as an intermediate layer when working on sheet metal can also reduce noise.



## 2.9 Dangers due to vibrations

- Vibrations can injure the nerves and cause blood circulation disorders in your hands and arms.
- Wear warm clothing when you work in cold surroundings. Keep your hands warm and dry.
- Stop using the equipment if you experience numbness, tingling, pain or whitening of the skin on your fingers or hands, and consult a doctor.
- Do not hold the plug-in tool with your free hand as this will lead to a higher vibration load.
- Hold the equipment with a light but secure grip, noting the reaction forces which arise in the process. The risk of disorders caused by vibrations is always greater with a tight grip.

## 2.10 Additional safety information for pneumatic machines

- Compressed air can cause serious injuries.
- Disconnect the compressed air coupling and depressurize the equipment before you service, repair or transport the equipment and before you change the chisel.
- Never direct compressed air at yourself or at any other persons.
- Whipping hoses may cause serious injuries. You must always make sure therefore that the hoses and their fasteners are undamaged and have not become disconnected.
- When you release the quick-lock coupling, hold the hose securely in your hand and never use defective connectors. This will help to prevent injuries caused by a whipping compressed air hose.
- Do not let cold air flow over your hands.
- Do not use any quick-lock couplings at the air inlet. Use hose connections with a hardened steel thread (or a material with comparable resistance to vibrations).
- If universal rotary couplings (claw couplings) are used, lock pins must be installed and a retention system for compressed air hoses used in order to protect against possible faulty connections („hose to tool“ or „hose to hose“).

- Do not exceed the maximum permissible operating pressure.
- Do not carry compressed air tools by their hoses.

**Keep this safety information in a safe place.**

## 3. Layout and items supplied

### 3.1 Layout (Fig. 1/2)

1. Cylinder
2. Trigger lever
3. Air regulation screw
4. Nipple
5. Tensioning spring
6. Flat chisel (universal chisel)
7. Pointed chisel
8. Rivet parting chisel
9. Parting chisel (sheet-metal chisel)
10. Spot-weld parting chisel
11. Special compressed air oil

### 3.2 Items supplied

- Open the packaging and take out the equipment with care.
- Remove the packaging material and any packaging and/or transportation braces (if available).
- Check to see if all items are supplied.
- Inspect the equipment and accessories for transport damage.
- If possible, please keep the packaging until the end of the guarantee period.

### Important!

**The equipment and packaging material are not toys. Do not let children play with plastic bags, foils or small parts. There is a danger of swallowing or suffocating!**

- Air chisel hammer
- Nipple
- Tensioning spring
- Chisel set (5 chisels)
- Special compressed air oil
- Original operating instructions



## 4. Proper use

The chisel hammer is a pneumatically operated tool for versatile use. It is suitable for example for making slits, for removing tiles or plaster, for making holes through masonry, for cutting sheet metal and for removing bolts or rivets.

The equipment is designed for indoors use only.

The exhaust air escapes from the housing to the front.

The equipment is to be used only for its prescribed purpose. Any other use is deemed to be a case of misuse. The user/operator and not the manufacturer will be liable for any damage or injuries of any kind caused as a result of this.

Please note that our equipment has not been designed for use in commercial, trade or industrial applications. Our warranty will be voided if the equipment is used in commercial, trade or industrial businesses or for equivalent purposes.

Only allow repairs and services to be carried out by authorized professional repair shops.

### Remember.

**Too small a diameter of the hose and too long a hose line will result in loss of power.**

## 5. Technical data

Max. permitted operating pressure: ..... 6.3 bar

Air consumption at

4.0/6.3 bar .... approx. 250/approx. 460 l/min

Chisel mounting (hexagon): ..... 10.2 mm

Stroke: ..... 44 mm

Blow rate: ..... 4,500 min<sup>-1</sup>

Recommended hose diameter: ..... Ø 10 mm

Weight: ..... approx. 1.05 kg

## Sound and vibration

Sound and vibration values were measured in accordance with ISO 15744 and ISO 28927-10.

$L_{pA}$  sound pressure level ..... 84 dB(A)

$K_{pA}$  uncertainty ..... 3 dB

$L_{WA}$  sound power level ..... 95 dB(A)

$K_{WA}$  uncertainty ..... 3 dB

### Wear ear-muffs.

The impact of noise can cause damage to hearing.

### Vibrations

Vibration emission value  $a_h = 9.5 \text{ m/s}^2$

K uncertainty =  $1.44 \text{ m/s}^2$

### Warning!

The specified vibration value was established in accordance with a standardized testing method. It may change depending on how the equipment is used and may exceed the specified value in exceptional circumstances.

The specified vibration value can be used to compare the equipment with another tool.

The specified vibration value can be used for initial assessment of a harmful effect.

### Keep the noise emissions and vibrations to a minimum.

- Only use appliances which are in perfect working order.
- Service and clean the appliance regularly.
- Adapt your working style to suit the appliance.
- Do not overload the appliance.
- Have the appliance serviced whenever necessary.
- Switch the appliance off when it is not in use.
- Wear protective gloves.

**Residual risks**

**Even if you use the equipment in accordance with the instructions, certain residual risks cannot be eliminated. The following hazards may arise in connection with the equipment's construction and layout:**

1. Lung damage if no suitable protective dust mask is used.
2. Damage to hearing if no suitable ear protection is used.
3. Health damage caused by hand-arm vibrations if the equipment is used over a prolonged period or is not properly guided and maintained.

**Air supply:**

Via a compressed air source with pressure setting function, e.g. a compressor. Before starting up, please also read section 7 "Care and maintenance".

**Performance values of the compressor:**

The compressor used should have a tank volume of at least 50 liters and a motor rating of approx. 2.2 kW.

**Setting values for work with the suction spray gun:**

Set a maximum working pressure of 6.3 bar at your compressed air supply.

## 6. Before starting the equipment

**Fig. 3**

Screw the supplied nipple (4) into the air connection after you have wound 2-3 layers of sealing tape around the thread. Plug the required chisel into the hexagon mount of the chisel hammer. Slip the tensioning spring (5) over the chisel. Turn the tensioning spring onto the thread of the cylinder (1) as far as the stop. As you do this, hold the tensioning spring by the front arm.

Connect the chisel hammer to a compressor or compressed air network with matching power. Do this with a flexible compressed air hose

( $\varnothing$  10 mm internal) with quick-lock coupling. Make sure that the air regulation screw (3) is adjusted so that air can flow through. Move the chisel hammer towards the object you want to work on. Actuate the trigger lever (2) to start the chisel hammer.

Check the equipment and the mounted tool each time before use. This also includes checking the speed and the level of vibrations.

To change the chisel you must first disconnect the equipment from the compressed air source. Turn the tensioning spring off the cylinder of the chisel hammer by holding it by its rear arm. The chisel can now be changed as described above. The chisel shaft should be lubricated with a little normal lubricating grease from time to time.

## 7. Maintenance and care

**Important:** Disconnect the equipment from the compressed air supply before you carry out any maintenance or cleaning work.

Compliance with the maintenance instructions listed here will help this quality product provide you with a long service life and trouble-free operation. Clean the equipment thoroughly and immediately each time after it has been used.

Regular lubrication is essential for your chisel hammer to work properly for a prolonged period of time. Use only special compressed air oil as supplied. Special compressed air oil is also available from your dealer.

**Note:** Use environmentally friendly compressed air oil if you want to operate the equipment outside the workshop.



The following lubrication options are available:

### 7.1 Lubrication by mist oiler

Connect a complete conditioning unit with mist oiler between the compressed air source and the chisel hammer. A conditioning unit is available from your dealer. It is not included in the scope of this delivery.

### 7.2 Lubrication by hand

Each time before using the compressed air tool insert 3-5 drops of special compressed air oil into the compressed air connection. If the compressed air tool has not been used for several days you must insert 5-10 drops of special compressed air oil into the compressed air connection before switching on. Store your compressed air tool only in a dry room.

### 7.3 Other maintenance

There are no parts inside the equipment which require additional maintenance.

## 8. Excluded from the guarantee are

- Wear parts
- Damage caused by too much operating pressure.
- Damage caused by non-conditioned compressed air.
- Damage caused by improper use or unauthorized intervention.

## 9. Cleaning and ordering of spare parts

Important: Disconnect the equipment from the compressed air supply before you carry out any maintenance or cleaning work.

### 9.1 Cleaning

- Keep all safety devices, air vents and the motor housing free of dirt and dust as far as possible. Wipe the equipment with a clean cloth or blow it with compressed air at low pressure.
- We recommend that you clean the device immediately each time you have finished using it.
- Clean the equipment regularly with a moist cloth and some soft soap. Do not use cleaning agents or solvents; these could attack the plastic parts of the equipment. Ensure that no water can seep into the device.

### 9.2 Ordering replacement parts:

Please quote the following data when ordering replacement parts:

- Type of machine
- Article number of the machine
- Identification number of the machine

For our latest prices and information please go to [www.isc-gmbh.info](http://www.isc-gmbh.info)

## 10. Storage

Store the equipment and accessories out of children's reach in a dark and dry place at above freezing temperature. The ideal storage temperature is between 5 and 30 °C. Store the equipment in its original packaging.



## 11. Disposal and recycling

The unit is supplied in packaging to prevent its being damaged in transit. This packaging is raw material and can therefore be reused or can be returned to the raw material system.

The unit and its accessories are made of various types of material, such as metal and plastic. Defective components must be disposed of as special waste. Ask your dealer or your local council. The equipment must be disposed of in a way which does not result in any danger for persons and the environment.



## 12. Declaration of conformity

**Einhell Germany AG · Wiesenweg 22 · D-94405 Landau/Isar**



### Konformitätserklärung

- D** erklärt folgende Konformität gemäß EU-Richtlinie und Normen für Artikel
- GB** explains the following conformity according to EU directives and norms for the following product
- F** déclare la conformité suivante selon la directive CE et les normes concernant l'article
- I** dichiara la seguente conformità secondo la direttiva UE e le norme per l'articolo
- NL** verklaart de volgende overeenstemming conform EU richtlijn en normen voor het product
- E** declara la siguiente conformidad a tenor de la directiva y normas de la UE para el artículo
- P** declara a seguinte conformidade, de acordo com a directiva CE e normas para o artigo
- DK** attesterer følgende overensstemmelse i medfør af EU-direktiv samt standarder for artikel
- S** förklarar följande överensstämmelse enl. EU-direktiv och standarder för artikeln
- FIN** vakuuttaa, että tuote täyttää EU-direktiivin ja standardien vaatimukset
- EE** tõendab toote vastavust EL direktiivile ja standarditele
- CZ** vydává následující prohlášení o shodě podle směrnice EU a norem pro výrobek
- SLO** potrjuje sledečo skladnost s smernico EU in standardi za izdelek
- SK** vydáva nasledujúce prehlásenie o zhode podľa smernice EÚ a noriem pre výrobok
- H** a cikkekhöz az EU-irányvonal és Normák szerint a következő konformitást jelenti ki
- PL** deklaruje zgodność wymienionego poniżej artykułu z następującymi normami na podstawie dyrektywy WE.
- BG** декларира съответното съответствие съгласно Директива на ЕС и норми за артикул
- LV** paskaidro šādu atbilstību ES direktīvai un standartiem
- LT** apibūdina šį atitikimą EU reikalavimams ir prekės normoms
- RO** declară următoarea conformitate conform directivei UE și normelor pentru articolul
- GR** δηλώνει την ακόλουθη συμμόρφωση σύμφωνα με την Οδηγία ΕΚ και τα πρότυπα για το προϊόν
- HR** potvrđuje sljedeću uskladenost prema smjernicama EU i normama za artikl
- BIH** potvrđuje sljedeću uskladenost prema smjernicama EU i normama za artikl
- RS** potvrđuje sledeću uskladenost prema smernicama EZ i normama za artikal
- RUS** следующим удостоверяется, что следующие продукты соответствуют директивам и нормам ЕС
- UKR** проголошує про зазначену нижче відповідність виробу директивам та стандартам ЄС на виріб
- MK** ja izjavuва следната сообразност согласно EУ-директивата и нормите за артикли
- TR** Ürünü ile ilgili AB direktifleri ve normları gereğince aşağıda açıklanan uygunluğu belirtir
- N** erklærer følgende samsvar i henhold til EU-direktiv og standarder for artikkel
- IS** Lýsir uppfyllingu EU-reglna og annarra staðla vöru

### Druckluft-Meißelhammer PDMH 4500 A2 (Parkside)

- 87/404/EC\_2009/105/EC
- 2005/32/EC\_2009/125/EC
- 2006/95/EC
- 2006/28/EC
- 2004/108/EC
- 2004/22/EC
- 1999/5/EC
- 97/23/EC
- 90/396/EC\_2009/142/EC
- 89/686/EC\_96/58/EC
- 2011/65/EC
- 2006/42/EC
- Annex IV  
Notified Body:  
Notified Body No.:  
Reg. No.:
- 2000/14/EC\_2005/88/EC
- Annex V
- Annex VI  
Noise measured:  $L_{wa} = \text{dB (A)}$ ; guaranteed  $L_{wa} = \text{dB (A)}$   
 $P = \text{KW}$ ;  $L/\varnothing = \text{cm}$   
Notified Body:
- 2006/28/EC  
Emission No.:

### Standard references: EN ISO 11148-4

Landau/Isar, den 11.01.2012

Weichselgartner/General-Manager

Yu Feng Qing/Product-Management

**First CE: 12**  
**Art.No.:** 41.390.34 I.-No.: 11022  
**Subject to change without notice**

**Archive-File/Record:** NAPR004866  
**Documents registrar:** Siegfried Roider  
Wiesenweg 22, D-94405 Landau/Isar

## 13. Warranty certificate

Dear Customer,

All of our products undergo strict quality checks to ensure that they reach you in perfect condition. In the unlikely event that your device develops a fault, please contact our service department at the address shown on this guarantee card. Of course, if you would prefer to call us then we are also happy to offer our assistance under the service number printed below. Please note the following terms under which guarantee claims can be made:

1. These guarantee terms cover additional guarantee rights and do not affect your statutory warranty rights. We do not charge you for this guarantee.
2. Our guarantee only covers problems caused by material or manufacturing defects, and it is restricted to the rectification of these defects or replacement of the device. Please note that our devices have not been designed for use in commercial, trade or industrial applications. Consequently, the guarantee is invalidated if the equipment is used in commercial, trade or industrial applications or for other equivalent activities. The following are also excluded from our guarantee: compensation for transport damage, damage caused by failure to comply with the installation/assembly instructions or damage caused by unprofessional installation, failure to comply with the operating instructions (e.g. connection to the wrong mains voltage or current type), misuse or inappropriate use (such as overloading of the device or use of non-approved tools or accessories), failure to comply with the maintenance and safety regulations, ingress of foreign bodies into the device (e.g. sand, stones or dust), effects of force or external influences (e.g. damage caused by the device being dropped) and normal wear resulting from proper operation of the device. This applies in particular to rechargeable batteries for which we nevertheless issue a guarantee period of 12 months. The guarantee is rendered null and void if any attempt is made to tamper with the device.
3. The guarantee is valid for a period of 3 years starting from the purchase date of the device. Guarantee claims should be submitted before the end of the guarantee period within two weeks of the defect being noticed. No guarantee claims will be accepted after the end of the guarantee period. The original guarantee period remains applicable to the device even if repairs are carried out or parts are replaced. In such cases, the work performed or parts fitted will not result in an extension of the guarantee period, and no new guarantee will become active for the work performed or parts fitted. This also applies when an on-site service is used.
4. In order to assert your guarantee claim, please send your defective device postage-free to the address shown below. Please enclose either the original or a copy of your sales receipt or another dated proof of purchase. Please keep your sales receipt in a safe place, as it is your proof of purchase. It would help us if you could describe the nature of the problem in as much detail as possible. If the defect is covered by our guarantee then your device will either be repaired immediately and returned to you, or we will send you a new device.

Of course, we are also happy offer a chargeable repair service for any defects which are not covered by the scope of this guarantee or for units which are no longer covered. To take advantage of this service, please send the device to our service address.

**Einhell Italia s.r.l.**  
Via Marconi, 16  
I-22070 Beregazzo (Co)  
Tel. 031 992080 · Fax 031 992084

IAN 73790





## Inhaltsverzeichnis

1. Einleitung .....	51
2. Sicherheitshinweise .....	51
3. Gerätebeschreibung und Lieferumfang .....	54
4. Bestimmungsgemäße Verwendung .....	54
5. Technische Daten .....	55
6. Vor Inbetriebnahme .....	56
7. Wartung und Pflege.....	56
8. Von der Garantie ausgeschlossen sind.....	57
9. Reinigung und Ersatzteilbestellung .....	57
10. Lagerung.....	57
11. Entsorgung und Wiederverwertung .....	57
12. Konformitätserklärung .....	58
13. Garantiekunde.....	59

Der Nachdruck oder sonstige Vervielfältigung von Dokumentation und Begleitpapieren der Produkte, auch auszugsweise, ist nur mit ausdrücklicher Zustimmung der iSC GmbH zulässig.

Technische Änderungen vorbehalten



DE/AT/CH



**Warnung** - Zur Verringerung des Verletzungsrisikos Bedienungsanleitung lesen



**Tragen Sie einen Gehörschutz.** Die Einwirkung von Lärm kann Hörverlust bewirken.



**Tragen Sie eine Schutzbrille.** Während der Arbeit entstehende Funken oder aus dem Gerät heraus-tretende Splitter, Späne und Stäube können Sichtverlust bewirken.



## 1. Einleitung

Herzlichen Glückwunsch zum Kauf Ihres neuen Gerätes.

Sie haben sich damit für ein hochwertiges Produkt entschieden. Die Bedienungsanleitung ist Bestandteil dieses Produkts. Sie enthält wichtige Hinweise für Sicherheit, Gebrauch und Entsorgung. Machen Sie sich vor der Benutzung des Produkts mit allen Bedien- und Sicherheitshinweisen vertraut. Benutzen Sie das Produkt nur wie beschrieben und für die angegebenen Einsatzbereiche. Händigen Sie alle Unterlagen bei Weitergabe des Produkts an Dritte mit aus.

## 2. Sicherheitshinweise

### **Warnung**

**Lesen Sie alle Sicherheitshinweise und Anweisungen.** Versäumnisse bei der Einhaltung der Sicherheitshinweise und Anweisungen können elektrischen Schlag, Brand und/oder schwere Verletzungen verursachen. **Bewahren Sie alle Sicherheitshinweise und Anweisungen für die Zukunft auf.**

Schützen Sie sich und Ihre Umwelt durch geeignete Vorsichtsmaßnahmen vor Unfallgefahren.

### 2.1 Allgemeine Sicherheitsregeln

- Das Gerät darf nicht verändert werden. Veränderungen verringern die Wirksamkeit der Sicherheitsmaßnahmen und erhöhen das Verletzungsrisiko.
- Verwenden Sie niemals ein beschädigtes Gerät
- Benutzen und warten Sie das Gerät wie in der Betriebsanleitung empfohlen, um Stäube oder Gase, Lärm und Vibrationen zu minimieren.
- Druckluftwerkzeuge vor Kindern sichern.
- Betreiben Sie das Gerät nicht im Leerlauf, um ein unkontrolliertes Wegschleudern des Meißels zu vermeiden.
- Benutzen Sie Verbrauchsmaterialien und das Maschinenwerkzeug wie in der Betriebsanleitung beschrieben, um Stäube oder Gase, Lärm und Vibrationen zu minimieren.

- Die Maschinen sind regelmäßig zu warten, um zu überprüfen, dass die vom vorliegenden Teil von ISO 11148 erforderten Bemessungswerte und Kennzeichnungen lesbar auf der Maschine gekennzeichnet sind. Der Angestellte/Benutzer muss den Hersteller kontaktieren, um Ersatzetiketten zur Kennzeichnung zu erhalten, wenn dies notwendig ist.

### 2.2 Gefährdungen durch

#### herausgeschleuderte Teile

- Trennen Sie den Druckluftanschluss und setzen Sie das Gerät drucklos, bevor Sie das Gerät warten, reparieren, transportieren oder einen Meißelwechsel durchführen möchten.
- Beachten Sie, dass beim Meißeln Bruchstücke des Werkstücks, von Zubehörteilen oder des eingesetzten Meißels sehr schnell abfliegen können.
- Tragen Sie immer eine einschlagsichere Schutzbrille. Der Grad des erforderlichen Schutzes sollte für jeden einzelnen Einsatz gesondert bewertet werden.
- Tragen Sie bei Arbeiten über Kopf einen Schutzhelm. Beachten Sie dabei auch die Gefährdung anderer Personen durch herabfallende Werkstückteile.
- Vergewissern Sie sich, dass das Werkstück sicher fixiert ist.
- Überzeugen Sie sich, dass der verwendete Meißel sicher befestigt ist.
- Verwenden Sie nur eine passende Spannfeder (5) (Im Lieferumfang enthalten). Ersetzen Sie die Spannfeder, wenn diese abgenutzt, gebrochen oder verbogen ist, um Verletzungen zu vermeiden.
- Halten Sie den eingesetzten Meißel gegen das Werkstück bevor Sie das Gerät aktivieren.
- Verwenden Sie nur das empfohlene Schmiermittel (s. 7. Wartung und Pflege).
- Berühren Sie niemals den Meißel, während und nach dem Betrieb des Gerätes. Finger bzw. Hände könnten verletzt werden. Der Meißel kann heiß werden.

### 2.3 Gefährdungen im Betrieb

- Die Verwendung des Gerätes kann Prellungen, Abschürfung, Schnitte und Verbrennungen verursachen. Tragen Sie Handschuhe.
- Die Bediener und das Wartungspersonal müssen physisch in der Lage sein, die Größe, das Gewicht und die Leistung der Maschine zu handhaben.
- Unerwartete Bewegungen der Maschine oder der Bruch des Meißels können zu schweren Unfällen führen. Achten Sie deshalb stets auf einen sicheren und festen Stand, damit Sie auch bei unerwarteten Bewegungen das Gerät kontrollieren und Ihre Arbeitshaltung beibehalten können.
- Lassen Sie den Abzugshebel (2) bei einer Unterbrechung der Luftzufuhr los.
- Tragen Sie beim Arbeiten mit dem Meißelhammer die jeweilig erforderliche Schutzkleidung, insbesondere einschlagsichere Schutzbrille, Gehörschutz und Schutzhandschuhe.

### 2.4 Gefährdungen durch wiederholte Bewegungen

- Arbeiten mit dem Meißelhammer kann zu Beschwerden in den Händen, Armen, Schultern, Nacken oder anderen Körperteilen führen.
- Achten Sie während der Benutzung des Gerätes auf eine angenehme Körperhaltung und wechseln sie diese um Beschwerden zu vermeiden.
- Beenden Sie die Benutzung des Gerätes, wenn Sie Taubheitsgefühl, Kribbeln, Schmerzen oder Aufhellen der Haut in den Fingern oder Händen erfahren und konsultieren Sie einen Arzt.

### 2.5 Gefährdungen durch Zubehörteile

- Achtung: Trennen Sie das Gerät vom Druckluftnetz bevor Sie Wartungs- und Reinigungsarbeiten durchführen.
- Verwenden Sie nur Größen und Arten von Zubehör und Verbrauchsmaterialien, die vom Hersteller empfohlen werden.
- Verwenden Sie die Meißel nicht als Handwerkzeug. Diese wurden speziell für den Einsatz zusammen mit einem Meißelhammer entworfen.

- Verwenden Sie nur scharfe Meißel, da stumpfe Meißel einen höheren Druck benötigen und brechen können, sowie die Vibration erhöhen.
- Kühlen Sie heiße Werkzeuge nicht in Wasser. Dies kann zu Beschädigungen führen.
- Verwenden Sie die Meißel nicht als Hebelwerkzeug.
- Berühren Sie niemals den Meißel, während und nach dem Betrieb des Gerätes. Finger bzw. Hände könnten verletzt werden. Der Meißel kann heiß werden.
- Verwenden Sie keine defekten Geräte. Ersetzen sie defekte Teile um Verletzungen zu vermeiden.

### 2.6 Gefährdungen am Arbeitsplatz

- Ausrutschen, Stolpern und Stürze sind die Hauptursachen von Verletzungen am Arbeitsplatz. Achten Sie auf rutschigem Untergrund der durch den Einsatz des Werkzeugs verursacht wird und auch auf Stolperfallen durch den Luftschlauch.
- Vorsicht vor versteckten Gefahren wie elektrische Leitungen oder Gas- und Wasserleitungen.
- Dieses Gerät ist bei einer Berührung mit einer elektrischen Leitung nicht isoliert. Vermeiden Sie unbedingt jegliche Berührung mit elektrischen Leitungen. Das Gerät ist nicht geeignet zur Verwendung in explosionsfähigen Atmosphären.
- Das Gerät ist nicht geeignet zur Verwendung in explosionsfähigen Atmosphären: Beim Arbeiten mit diesem Gerät können Funken entstehen. Arbeiten Sie deshalb mit diesem Gerät niemals in der Nähe von brennbaren Materialien, Flüssigkeiten oder Gasen

### 2.7 Gefährdungen durch Staub und Dämpfe

- Abhängig vom zu bearbeitenden Material können Stäube und Gase gesundheitsgefährdend für die Bedienperson sein (z. B. Krebs, Geburtsschäden, Asthma und / oder Dermatitis).
- Achten Sie darauf, dass ausströmende Luft so wenig Staub wie möglich aufwirbelt.
- Tragen Sie eine geeignete Staubschutzmaske,

die dem Anwendungsfall und den allgemein gültigen Sicherheitsregeln entspricht.

## 2.8 Gefährdungen durch Lärm

- Lärm kann bleibende Gehörschäden verursachen. Die ungeschützte Aussetzung von hohen Lärmpegeln kann zu Hörverlust und anderen Problemen, wie Tinnitus (Klingeln, Summen, Pfeifen oder Brummen in den Ohren) führen. Tragen Sie einen Gehörschutz.
- Um den entstehenden Lärm und Vibration so gering wie möglich zu halten, folgen Sie den in der Anleitung beschriebenen Wartungs- und Anwendungshinweisen. Schwingungsdämpfendes Material als Zwischenlage zum Beispiel bei der Blechbearbeitung kann ebenfalls Lärm verringern.

## 2.9 Gefährdungen durch Schwingungen

- Die Einwirkung von Schwingungen kann Schädigungen an den Nerven und Störungen der Blutzirkulation in Händen und Armen verursachen.
- Tragen Sie warme Kleidung, wenn Sie in kalter Umgebung arbeiten. Halten Sie Ihre Hände warm und trocken.
- Beenden Sie die Benutzung des Geräts, wenn Sie Taubheitsgefühl, Kribbeln, Schmerzen oder Aufhellen der Haut in den Fingern oder Händen erfahren und konsultieren Sie einen Arzt.
- Halten Sie das Einsatzwerkzeug nicht mit der freien Hand, da es zu erhöhter Vibrationsbelastung führt.
- Halten Sie das Gerät mit leichtem aber sicherem Griff, beachten Sie dabei die auftretenden Reaktionskräfte. Das Risiko von Beschwerden durch Vibration ist bei festerem Griff grundsätzlich höher.

## 2.10 Zusätzliche Sicherheitsanweisungen für pneumatische Maschinen

- Druckluft kann zu ernsten Verletzungen führen.
- Trennen Sie den Druckluftanschluss und setzen Sie das Gerät drucklos, bevor Sie das Gerät warten, reparieren, transportieren oder einen Meißelwechsel durchführen möchten.

- Richten Sie den Luftstrom niemals auf sich selbst oder gegen andere Personen.
- Umherschlagende Schläuche können ernsthafte Verletzungen verursachen. Überprüfen Sie daher immer, ob die Schläuche und ihre Befestigungsmittel unbeschädigt sind und sich nicht gelöst haben.
- Halten Sie beim Lösen der Schnellkupplung den Schlauch fest in der Hand und verwenden Sie keine defekten Anschlüsse um Verletzungen, hervorgerufen durch einen herumschlagenden Druckluftschlauch, zu vermeiden.
- Lassen Sie kalte Luft nicht über die Hand strömen.
- Verwenden Sie keine Schnellverschluss-Kupplungen am Lufteinlass. Benutzen Sie Schlauchanschlüsse mit Gewinde aus gehärtetem Stahl (oder einem Material mit vergleichbarem Erschütterungswiderstand).
- Wenn universelle Dreh-Kupplungen (Klaenkupplung) verwendet werden, müssen Arretierstifte installiert und ein Rückhaltesystem für Druckluftschläuche verwendet werden, um Schutz gegen mögliche „Schlauch an Werkzeug“ oder „Schlauch an Schlauch“ Fehlverbindungen zu bieten
- Den maximal zulässigen Arbeitsdruck nicht überschreiten.
- Tragen Sie Druckluftwerkzeuge nicht am Schlauch.

**Bewahren Sie die Sicherheitshinweise gut auf.**

### 3. Gerätebeschreibung und Lieferumfang

#### 3.1 Gerätebeschreibung (Bild 1/2)

1. Zylinder
2. Abzugshebel
3. Luftregulierschraube
4. Stecknippel
5. Spannfeder
6. Flachmeißel (Universalmeißel)
7. Spitzmeißel
8. Niettrennmeißel
9. Trennmeißel (Blechmeißel)
10. Punktschweißtrennmeißel
11. Spezial-Druckluftöl

#### 3.2 Lieferumfang

- Öffnen Sie die Verpackung und nehmen Sie das Gerät vorsichtig aus der Verpackung.
- Entfernen Sie das Verpackungsmaterial sowie Verpackungs- / und Transportsicherungen (falls vorhanden).
- Überprüfen Sie, ob der Lieferumfang vollständig ist.
- Kontrollieren Sie das Gerät und die Zubehörteile auf Transportschäden.
- Bewahren Sie die Verpackung nach Möglichkeit bis zum Ablauf der Garantiezeit auf.

#### Achtung!

**Gerät und Verpackungsmaterial sind kein Kinderspielzeug! Kinder dürfen nicht mit Kunststoffbeuteln, Folien und Kleinteilen spielen! Es besteht Verschluckungs- und Erstickungsgefahr!**

- Druckluft-Meißelhammer
- Stecknippel
- Spannfeder
- Meißelsatz (5 Meißel)
- Spezial-Druckluftöl
- Originalbetriebsanleitung

### 4. Bestimmungsgemäße Verwendung

Der Meißelhammer ist ein druckluftbetriebenes Werkzeug für den vielseitigen Einsatz. Er eignet sich z. B. für Schlitzarbeiten, zum Abschlagen von Fliesen oder Putz, für Mauerdurchbrüche, zum Trennen oder Schneiden von Blechen und zum Abschlagen von Bolzen und Nieten. Benutzen Sie das Gerät nur in Innenräumen.

Die Abluft tritt am Gehäuse nach vorne aus.

Die Maschine darf nur nach ihrer Bestimmung verwendet werden. Jede weitere darüber hinausgehende Verwendung ist nicht bestimmungsgemäß. Für daraus hervorgerufene Schäden oder Verletzungen aller Art haftet der Benutzer/Bediener und nicht der Hersteller.

Bitte beachten Sie, dass unsere Geräte bestimmungsgemäß nicht für den gewerblichen, handwerklichen oder industriellen Einsatz konstruiert wurden. Wir übernehmen keine Gewährleistung, wenn das Gerät in Gewerbe-, Handwerks- oder Industriebetrieben sowie bei gleichzusetzenden Tätigkeiten eingesetzt wird.

Reparaturen und Service nur von autorisierten Fachwerkstätten ausführen lassen.

#### Beachten Sie!

**Zu geringe Schlauch-Innendurchmesser und zu lange Schlauchleitung führen zu Leistungsverlust am Gerät.**

## 5. Technische Daten

max. zulässiger Arbeitsdruck: ..... 6,3 bar  
 Luftverbrauch bei  
 4,0/6,3 bar: ..... ca. 250/ca. 460 l/min  
 Meißelaufnahme (6-kant): ..... 10,2 mm  
 Hub: ..... 44 mm  
 Schlagzahl: ..... 4500 min<sup>-1</sup>  
 empfohlener Schlauchdurchmesser: ..... Ø 10 mm  
 Gewicht: ..... ca. 1,05 kg

### Geräusch und Vibration

Die Geräusch- und Vibrationswerte wurden entsprechend ISO 15744 und ISO 28927-10 ermittelt.

Schalldruckpegel  $L_{pA}$  ..... 84 dB(A)  
 Unsicherheit  $K_{pA}$  ..... 3 dB  
 Schallleistungspegel  $L_{WA}$  ..... 95 dB(A)  
 Unsicherheit  $K_{WA}$  ..... 3 dB

### Tragen Sie einen Gehörschutz.

Die Einwirkung von Lärm kann Gehörverlust bewirken.

### Vibrationen

Schwingungsemissionswert  $a_h = 9,5 \text{ m/s}^2$   
 Unsicherheit  $K = 1,44 \text{ m/s}^2$

### Zusätzliche Informationen

#### Warnung!

Der angegebene Schwingungsemissionswert ist nach einem genormten Prüfverfahren gemessen worden und kann sich, abhängig von der Art und Weise, in der das Gerät verwendet wird, ändern und in Ausnahmefällen über dem angegebenen Wert liegen.

Der angegebene Schwingungsemissionswert kann zum Vergleich eines Gerätes mit einem anderen verwendet werden.

Der angegebene Schwingungsemissionswert kann auch zu einer einleitenden Einschätzung der Beeinträchtigung verwendet werden.

### Beschränken Sie die Geräuschentwicklung und Vibration auf ein Minimum!

- Verwenden Sie nur einwandfreie Geräte.
- Warten und reinigen Sie das Gerät regelmäßig.
- Passen Sie Ihre Arbeitsweise dem Gerät an.
- Überlasten Sie das Gerät nicht.
- Lassen Sie das Gerät gegebenenfalls überprüfen.
- Schalten Sie das Gerät aus, wenn es nicht benutzt wird.
- Tragen Sie Handschuhe.

### Restrisiken

**Auch wenn Sie dieses Gerät vorschriftsmäßig bedienen, bleiben immer Restrisiken bestehen. Folgende Gefahren können im Zusammenhang mit der Bauweise und Ausführung dieses Gerätes auftreten:**

1. Lungenschäden, falls keine geeignete Staubschutzmaske getragen wird.
2. Gehörschäden, falls kein geeigneter Gehörschutz getragen wird.
3. Gesundheitsschäden, die aus Hand-Arm-Schwingungen resultieren, falls das Gerät über einen längeren Zeitraum verwendet wird oder nicht ordnungsgemäß geführt und gewartet wird.

### Luftversorgung:

Über eine Druckluftquelle mit Druckeinstellmöglichkeit wie z.B. Kompressor. Lesen Sie vor Inbetriebnahme auch den Absatz 7. (Wartung und Pflege).

### Leistungsgröße des Kompressors:

Der verwendete Kompressor sollte mindestens ein Kesselvolumen von 50 Liter und eine Motorleistung von ca. 2,2 kW haben.

### Einstellwerte für das Arbeiten:

Stellen Sie an Ihrer Druckluftversorgung maximal einen Arbeitsdruck von 6,3 bar ein.

## 6. Vor Inbetriebnahme

### Bild 3

Schrauben Sie den mitgelieferten Stecknippel (4) in den Luftanschluss, nachdem Sie zuvor 2-3 Lagen Dichtband auf das Gewinde aufgewickelt haben. Stecken Sie den gewünschten Meißel in die Sechskantaufnahme des Meißelhammers ein. Schieben Sie die Spannfeder (5) über den Meißel. Drehen Sie die Spannfeder auf das Gewinde des Zylinders (1) bis zum Anschlag fest. Halten Sie dabei die Spannfeder am vorderen Haltebügel.

Schließen Sie den Meißelhammer an einen leistungsgerechten Kompressor bzw. Druckluftnetz an. Benutzen Sie dazu einen flexiblen Druckluftschlauch (Ø 10 mm innen) mit Schnellkupplung. Achten Sie darauf, dass die Luftregulierschraube (3) so eingestellt ist, dass Luft durchströmen kann. Führen Sie den Meißelhammer an das zu bearbeitende Objekt heran. Durch Betätigen des Abzughebels (2) wird der Meißelhammer in Betrieb genommen.

Überprüfen Sie vor jedem Gebrauch das Gerät und Einsatzwerkzeug, dies schließt auch eine Überprüfung der Drehzahl und des Schwingungspegels ein.

Zum Wechseln des Meißels trennen Sie das Gerät von der Druckluftquelle. Drehen Sie die Spannfeder, indem Sie diese am hinteren Bügel halten, vom Zylinder des Meißelhammers. Jetzt kann der Meißel, wie oben beschrieben, gewechselt werden.

Von Zeit zu Zeit sollte der Meißelschaft leicht mit normalem Schmierfett eingefettet werden.

## 7. Wartung und Pflege

**Achtung:** Trennen Sie das Gerät vom Druckluftnetz bevor Sie Wartungs- und Reinigungsarbeiten durchführen.

Die Einhaltung der hier angegebenen Wartungshinweise sichert für dieses Qualitätsprodukt eine lange Lebensdauer und einen störungsfreien Betrieb zu.

Reinigen Sie das Gerät gründlich und sofort nach der Arbeit.

Für eine dauerhafte einwandfreie Funktion Ihres Meißelhammers ist eine regelmäßige Schmierung Voraussetzung. Verwenden Sie hierfür nur Spezial-Druckluftöl, welches im Lieferumfang enthalten ist. Spezial-Druckluftöl erhalten Sie auch im Fachhandel.

**Hinweis:** Verwenden Sie umweltverträgliches Druckluftöl, wenn das Gerät außerhalb von Werkstätten benutzt wird.

Folgende Möglichkeiten stehen Ihnen in Sachen Schmierung zur Auswahl:

### 7.1 über einen Nebelöler

Schalten Sie zwischen der Druckluftquelle und dem Meißelhammer eine komplette Wartungseinheit mit Nebelöler. Eine Wartungseinheit ist im Fachhandel erhältlich und nicht im Lieferumfang enthalten.

### 7.2 von Hand

Vor jeder Inbetriebnahme des Druckluft-Werkzeuges 3-5 Tropfen Spezial-Druckluftöl in den Druckluftanschluss geben. Ist das Druckluftwerkzeug mehrere Tage außer Betrieb, müssen Sie vor dem Einschalten 5-10 Tropfen Spezial-Druckluftöl in den Druckluftanschluss geben. Lagern Sie Ihr Druckluftwerkzeug nur in trockenen Räumen.

### 7.3 Sonstige Wartung

Im Geräteinneren befinden sich keine weiteren zu wartenden Teile.



## 8. Von der Garantie ausgeschlossen sind

- Verschleißteile
- Schäden durch unzulässigen Arbeitsdruck.
- Schäden durch nicht aufbereitete Druckluft.
- Schäden, hervorgerufen durch unsachgemäßen Gebrauch oder Fremdeingriff.

## 9. Reinigung und Ersatzteilbestellung

Achtung: Trennen Sie das Gerät vom Druckluftnetz bevor Sie Wartungs- und Reinigungsarbeiten durchführen.

### 9.1 Reinigung

- Halten Sie Schutzvorrichtungen, Luftschlitze und Motorenhäuser so staub- und schmutzfrei wie möglich. Reiben Sie das Gerät mit einem sauberen Tuch ab oder blasen Sie es mit Druckluft bei niedrigem Druck aus.
- Wir empfehlen, dass Sie das Gerät direkt nach jeder Benutzung reinigen.
- Reinigen Sie das Gerät regelmäßig mit einem feuchten Tuch und etwas Schmierseife. Verwenden Sie keine Reinigungs- oder Lösungsmittel; diese könnten die Kunststoffteile des Gerätes angreifen. Achten Sie darauf, dass kein Wasser in das Geräteinnere gelangen kann.

### 9.2 Ersatzteilbestellung:

Bei der Ersatzteilbestellung sollten folgende Angaben gemacht werden;

- Typ des Gerätes
- Artikelnummer des Gerätes
- Ident-Nummer des Gerätes

Aktuelle Preise und Infos finden Sie unter [www.isc-gmbh.info](http://www.isc-gmbh.info)

## 10. Lagerung

Lagern Sie das Gerät und dessen Zubehör an einem dunklen, trockenen und frostfreiem sowie für Kinder unzugänglichem Ort. Die optimale Lagertemperatur liegt zwischen 5 und 30 °C. Bewahren Sie das Gerät in der Originalverpackung auf.

## 11. Entsorgung und Wiederverwertung

Das Gerät befindet sich in einer Verpackung um Transportschäden zu verhindern. Diese Verpackung ist Rohstoff und ist somit wieder verwendbar oder kann dem Rohstoffkreislauf zurückgeführt werden. Das Gerät und dessen Zubehör bestehen aus verschiedenen Materialien, wie z.B. Metall und Kunststoffe. Führen Sie defekte Bauteile der Sondermüllentsorgung zu. Fragen Sie im Fachgeschäft oder in der Gemeindeverwaltung nach! Die Entsorgung, muss so erfolgen, dass keine Gefährdungen für Personen und Umwelt entstehen.

## 12. Konformitätserklärung

**Einhell Germany AG · Wiesenweg 22 · D-94405 Landau/Isar**



### Konformitätserklärung

- D** erklärt folgende Konformität gemäß EU-Richtlinie und Normen für Artikel
- GB** explains the following conformity according to EU directives and norms for the following product
- F** déclare la conformité suivante selon la directive CE et les normes concernant l'article
- I** dichiara la seguente conformità secondo la direttiva UE e le norme per l'articolo
- NL** verklaart de volgende overeenstemming conform EU richtlijn en normen voor het product
- E** declara la siguiente conformidad a tenor de la directiva y normas de la UE para el artículo
- P** declara a seguinte conformidade, de acordo com a directiva CE e normas para o artigo
- DK** attesterer følgende overensstemmelse i medfør af EU-direktiv samt standarder for artikel
- S** förklarar följande överensstämmelse enl. EU-direktiv och standarder för artikeln
- FIN** vakuuttaa, että tuote täyttää EU-direktiivin ja standardien vaatimukset
- EE** tõendab toote vastavust EL direktiivile ja standarditele
- CZ** vydvává následující prohlášení o shodě podle směrnice EU a norem pro výrobek
- SLO** potrjuje sledečo skladnost s smernico EU in standardi za izdelek
- SK** vydáva nasledujúce prehlásenie o zhode podľa smernice EÚ a noriem pre výrobok
- H** a cikkekhöz az EU-irányvonal és Normák szerint a következő konformitást jelenti ki
- PL** deklaruje zgodność wymienionego poniżej artykułu z następującymi normami na podstawie dyrektywy WE.
- BG** декларира съответното съответствие съгласно Директива на ЕС и норми за артикул
- LV** paskaidro šādu atbilstību ES direktīvai un standartiem
- LT** apibūdina šį atitikimą EU reikalavimams ir prekės normoms
- RO** declară următoarea conformitate conform directivei UE și normelor pentru articolul
- GR** δηλώνει την ακόλουθη συμμόρφωση σύμφωνα με την Οδηγία ΕΚ και τα πρότυπα για το προϊόν
- HR** potvrđuje sljedeću uskladenost prema smjernicama EU i normama za artikl
- HR** Izjava o sukladnosti za ovaj proizvod dostupna je na internet stranici www.lidl.hr.
- BIH** potvrđuje sljedeću uskladenost prema smjernicama EU i normama za artikl
- RS** potvrđuje sledeću uskladenost prema smernicama EZ i normama za artikal
- RUS** следующим удостоверяется, что следующие продукты соответствуют директивам и нормам ЕС
- UKR** проголошує про зазначену нижче відповідність виробу директивам та стандартам ЄС на виріб
- MK** ja izjavува следната сообразност согласно EУ-директивата и нормите за артикли
- TR** Ürünü ile ilgili AB direktifleri ve normları gereğince aşağıda açıklanan uygunluğu belirtir
- N** erklærer følgende samsvar i henhold til EU-direktiv og standarder for artikkel
- IS** Lýsir uppfyllingu EU-reglna og annarra staðla vöru

### Druckluft-Meißelhammer PDMH 4500 A2 (Parkside)

- 87/404/EC\_2009/105/EC
- 2005/32/EC\_2009/125/EC
- 2006/95/EC
- 2006/28/EC
- 2004/108/EC
- 2004/22/EC
- 1999/5/EC
- 97/23/EC
- 90/396/EC\_2009/142/EC
- 89/686/EC\_96/58/EC
- 2011/65/EC
- 2006/42/EC
- Annex IV  
Notified Body:  
Notified Body No.:  
Reg. No.:
- 2000/14/EC\_2005/88/EC
- Annex V
- Annex VI  
Noise measured:  $L_{wa}$  = dB (A); guaranteed  $L_{wa}$  = dB (A)  
 $P$  = KW;  $L/\varnothing$  = cm  
Notified Body:
- 2006/28/EC  
Emission No.:

### Standard references: EN ISO 11148-4

Landau/Isar, den 11.01.2012

Weichselgartner/General-Manager

Yu Feng Qiang/Product-Management

**First CE: 12**  
**Art.No.:** 41.390.34 I.-No.: 11022  
**Subject to change without notice**

**Archive-File/Record:** NAPR004866  
**Documents registrar:** Siegfried Roider  
Wiesenweg 22, D-94405 Landau/Isar

## 13. Garantieurkunde

Sehr geehrte Kundin, sehr geehrter Kunde, unsere Produkte unterliegen einer strengen Qualitätskontrolle. Sollte dieses Gerät dennoch einmal nicht einwandfrei funktionieren, bedauern wir dies sehr und bitten Sie, sich an unseren Servicedienst unter der auf dieser Garantiekarte angegebenen Adresse zu wenden. Gern stehen wir Ihnen auch telefonisch über die unten angegebene Servicenummer zur Verfügung. Für die Geltendmachung von Garantieansprüchen gilt folgendes:

1. Diese Garantiebedingungen regeln zusätzliche Garantieleistungen. Ihre gesetzlichen Gewährleistungsansprüche werden von dieser Garantie nicht berührt. Unsere Garantieleistung ist für Sie kostenlos.
2. Die Garantieleistung erstreckt sich ausschließlich auf Mängel, die auf Material- oder Herstellungsfehler zurückzuführen sind und ist auf die Behebung dieser Mängel bzw. den Austausch des Gerätes beschränkt. Bitte beachten Sie, dass unsere Geräte bestimmungsgemäß nicht für den gewerblichen, handwerklichen oder industriellen Einsatz konstruiert wurden. Ein Garantievertrag kommt daher nicht zustande, wenn das Gerät in Gewerbe-, Handwerks- oder Industriebetrieben sowie bei gleichzusetzenden Tätigkeiten eingesetzt wird. Von unserer Garantie sind ferner Ersatzleistungen für Transportschäden, Schäden durch Nichtbeachtung der Montageanleitung oder aufgrund nicht fachgerechter Installation, Nichtbeachtung der Gebrauchsanleitung (wie durch z.B. Anschluss an eine falsche Netzspannung oder Stromart), missbräuchliche oder unsachgemäße Anwendungen (wie z.B. Überlastung des Gerätes oder Verwendung von nicht zugelassenen Einsatzwerkzeugen oder Zubehör), Nichtbeachtung der Wartungs- und Sicherheitsbestimmungen, Eindringen von Fremdkörpern in das Gerät (wie z.B. Sand, Steine oder Staub), Gewaltanwendung oder Fremdeinwirkungen (wie z. B. Schäden durch Herunterfallen) sowie durch verwendungsgemäßen, üblichen Verschleiß ausgeschlossen. Dies gilt insbesondere für Akkus, auf die wir dennoch eine Garantiezeit von 12 Monaten gewähren. Der Garantieanspruch erlischt, wenn an dem Gerät bereits Eingriffe vorgenommen wurden.
3. Die Garantiezeit beträgt 3 Jahre und beginnt mit dem Kaufdatum des Gerätes. Garantieansprüche sind vor Ablauf der Garantiezeit innerhalb von zwei Wochen, nachdem Sie den Defekt erkannt haben, geltend zu machen. Die Geltendmachung von Garantieansprüchen nach Ablauf der Garantiezeit ist ausgeschlossen. Die Reparatur oder der Austausch des Gerätes führt weder zu einer Verlängerung der Garantiezeit noch wird eine neue Garantiezeit durch diese Leistung für das Gerät oder für etwaige eingebaute Ersatzteile in Gang gesetzt. Dies gilt auch bei Einsatz eines Vor-Ort-Services.
4. Für die Geltendmachung Ihres Garantieanspruches übersenden Sie bitte das defekte Gerät portofrei an die unten angegebene Adresse. Fügen Sie den Verkaufsbeleg im Original oder einen sonstigen datierten Kaufnachweis bei. Bitte bewahren Sie deshalb den Kassenbon als Nachweis gut auf! Beschreiben Sie uns bitte den Reklamationsgrund möglichst genau. Ist der Defekt des Gerätes von unserer Garantieleistung erfasst, erhalten Sie umgehend ein repariertes oder neues Gerät zurück.

Selbstverständlich beheben wir gegen Erstattung der Kosten auch gerne Defekte am Gerät, die vom Garantiumfang nicht oder nicht mehr erfasst sind. Dazu senden Sie das Gerät bitte an unsere Serviceadresse.

### **Einhell Italia s.r.l.**

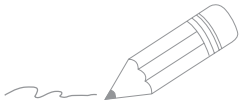
Via Marconi, 16  
I-22070 Beregazzo (Co)  
Tel. 031 992080 · Fax 031 992084

IAN 73790



Handwriting practice lines consisting of 20 horizontal lines. The first two lines are pre-filled with a pencil icon and a wavy line, respectively. The remaining 18 lines are blank.





Handwriting practice lines consisting of 20 horizontal lines. The first two lines are pre-filled with a pencil icon and a wavy line, respectively. The remaining 18 lines are blank.





CE

IAN: 73790 PDMH 4500 A2

**Einhell Germany AG**  
Wiesenweg 22  
D-94405 Landau/Isar

Estado de las informaciones · Versione delle informazioni  
Estado das informações · Last Information Update · Stand der Informationen:  
03/2012 · Ident.-No.: 41.390.34 032012 - 5

IAN 73790

5 