

- Ⓛ **Bedienungsanleitung  
Farb- und Mörtelrührer**
- Ⓛ **Mode d'emploi  
Mélangeur de couleur et de mortier**
- Ⓛ **Istruzioni per l'uso  
Agitatore per pittura e malta**
- Ⓛ **Handleiding  
Verf- en mortelmenger**
- Ⓛ **Manual de instrucciones  
Mezcladora de pintura y mortero**
- Ⓛ **Manual de instruções  
Misturador de argamassa e de tintas**

**Einhell®**

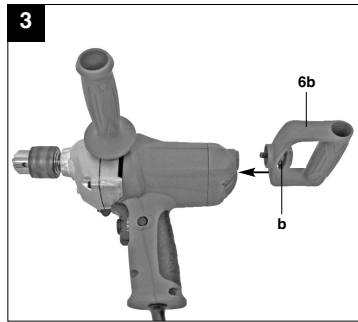
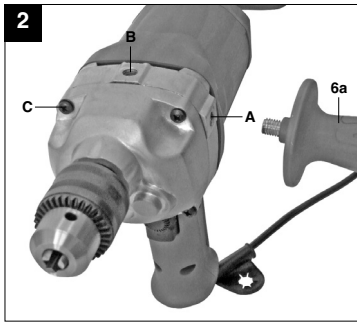
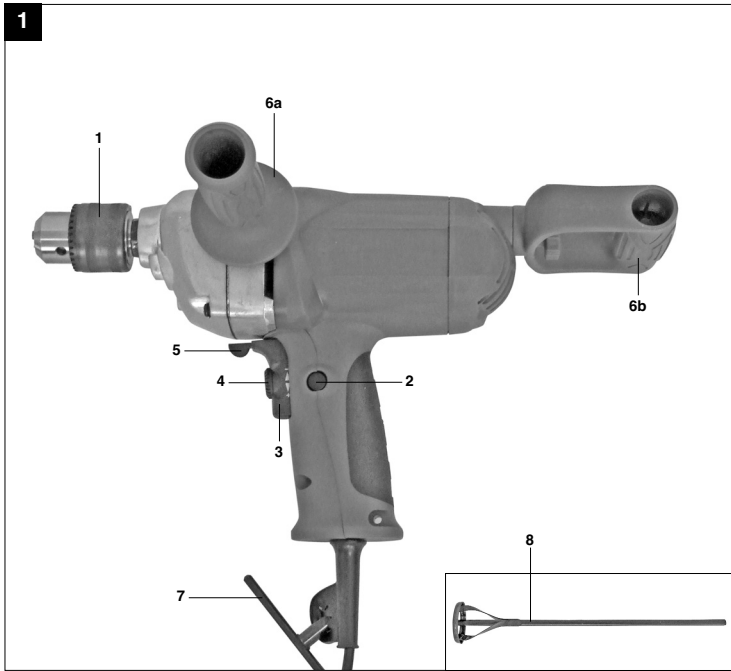
2

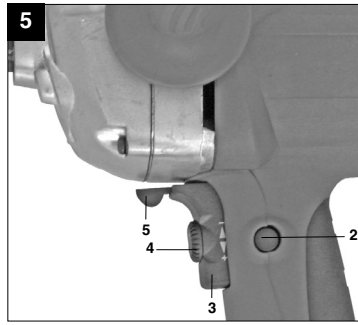
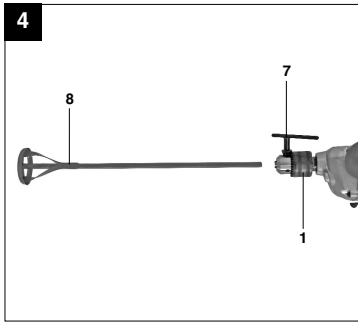
**CE**

Art.-Nr.: 42.584.67

I.-Nr.: 01028

BT-MX **1100 E**





**D**



“WARNUNG - Zur Verringerung des Verletzungsrisikos Bedienungsanleitung lesen”



**Tragen Sie einen Gehörschutz.**

Die Einwirkung von Lärm kann Hörverlust bewirken.



**Tragen Sie eine Staubschutzmaske.**

Beim Bearbeiten von Holz und anderer Materialien kann gesundheitsschädlicher Staub entstehen. Asbesthaltiges Material darf nicht bearbeitet werden!



**Tragen Sie eine Schutzbrille.**

Während der Arbeit entstehende Funken oder aus dem Gerät heraustretende Splitter, Späne und Stäube können Sichtverlust bewirken.

**⚠ Achtung!**

Beim Benutzen von Geräten müssen einige Sicherheitsvorkehrungen eingehalten werden, um Verletzungen und Schäden zu verhindern. Lesen Sie diese Bedienungsanleitung / Sicherheitshinweise deshalb sorgfältig durch. Bewahren Sie diese gut auf, damit Ihnen die Informationen jederzeit zur Verfügung stehen. Falls Sie das Gerät an andere Personen übergeben sollten, händigen Sie diese Bedienungsanleitung / Sicherheitshinweise bitte mit aus. Wir übernehmen keine Haftung für Unfälle oder Schäden, die durch Nichtbeachten dieser Anleitung und den Sicherheitshinweisen entstehen.

**1. Sicherheitshinweise**

Die entsprechenden Sicherheitshinweise finden Sie im beiliegenden Heftchen!

**⚠ WARNUNG**

**Lesen Sie alle Sicherheitshinweise und Anweisungen.** Versäumnisse bei der Einhaltung der Sicherheitshinweise und Anweisungen können elektrischen Schlag, Brand und/oder schwere Verletzungen verursachen zur Folge haben.  
**Bewahren Sie alle Sicherheitshinweise und Anweisungen für die Zukunft auf.**

- Das Gerät nicht in einer Umgebung mit explosionsgefährlicher Atmosphäre betreiben. Keine Lösungsmittel oder lösungsmittelhaltigen Stoffe mit einem Flammpunkt unter 21°C mischen.
- Legen Sie keine Kabel um irgendwelche Körperteile.
- Nur ein für den Arbeitsbereich zugelassenes Verlängerungskabel verwenden.
- Das Gerät nur im Mischgefäß an-/ auslaufen lassen. Für festen und sicheren Stand des Mischgefäßes sorgen.
- Bei laufenden Mischarbeiten nicht mit den Händen, oder Gegenständen in das Mischgefäß greifen.
- Bei der Arbeit mit der Rührmaschine ist das Tragen von Arbeitshandschuhen und einer Schutzbrille empfohlen.
- Das Tragen von enganliegender Kleidung ist Vorschrift.
- Rechnen Sie mit Reaktionsdrehmoment

**2. Gerätebeschreibung (Bild 1)**

1. Bohrfutter
2. Feststellknopf
3. Ein-/Ausschalter
4. Drehzahl-Einstellung
5. Rechts-/Linkslauf-Umschalter
6. Zusatzhandgriffe
7. Spannschlüssel
8. Rührer


**3. Bestimmungsgemäße Verwendung**

Die Maschine ist zum Anmischen von flüssigen und pulverförmigen Baustoffen wie Farben, Mörtel, Kleber, Putze und ähnlichen Substanzen bestimmt. Je nach Materialkonsistenz und Mischungsmenge, ist der passende Rührer mit entsprechender Mischwirkung einzusetzen.

Die Maschine darf nur nach ihrer Bestimmung verwendet werden. Jede weitere darüber hinausgehende Verwendung ist nicht bestimmungsgemäß. Für daraus hervorgerufene Schäden oder Verletzungen aller Art haftet der Benutzer/Bediener und nicht der Hersteller.

Bitte beachten Sie, dass unsere Geräte bestimmungsgemäß nicht für den gewerblichen, handwerklichen oder industriellen Einsatz konstruiert wurden. Wir übernehmen keine Gewährleistung, wenn das Gerät in Gewerbe-, Handwerks- oder Industriebetrieben sowie bei gleichzusetzenden Tätigkeiten eingesetzt wird.

**4. Technische Daten**

Netzspannung:	230 V ~ 50 Hz
Leistungsaufnahme:	1050 W
Leerlaufdrehzahl:	0-550 min <sup>-1</sup>
Spannbereich Bohrfutter:	max. 13 mm
Bohrleistung in Stahl:	13 mm
Schutzklasse:	II / 
Gewicht:	3,2 kg

**D****Geräusch und Vibration**

Die Geräusch- und Vibrationswerte wurden entsprechend EN 60745 ermittelt.

Schalldruckpegel $L_{pA}$	85,5 dB(A)
Unsicherheit $K_{pA}$	3 dB
Schalleistungspegel $L_{WA}$	96,5 dB(A)
Unsicherheit $K_{WA}$	3 dB

**Tragen Sie einen Gehörschutz.**

Die Einwirkung von Lärm kann Gehörverlust bewirken.

Schwingungsgesamtwerte (Vektorsumme dreier Richtungen) ermittelt entsprechend EN 60745.

**Bohren in Metall**

Schwingungsemissionswert  $a_h = 2,82 \text{ m/s}^2$   
Unsicherheit  $K = 1,5 \text{ m/s}^2$

**⚠ Achtung!**

Der Schwingungswert wird sich aufgrund des Einsatzbereiches des Elektrowerkzeuges ändern und kann in Ausnahmefällen über dem angegebenen Wert liegen.

**5. Vor Inbetriebnahme**

Überzeugen Sie sich vor dem Anschließen, dass die Daten auf dem Typenschild mit den Netzdaten übereinstimmen.

Ziehen Sie immer den Netzstecker, bevor Sie Einstellungen am Gerät vornehmen.

**5.1. Zusatzhandgriffe montieren**

Die Zusatzhandgriffe (6) bieten Ihnen während der Benutzung des Gerätes zusätzlichen Halt. Benutzen Sie das Gerät deshalb nicht ohne die Zusatzhandgriffe.

**5.1.1 Zusatzhandgriff (6a) montieren (Bild 2)**

- Der Zusatzhandgriff (6a) kann an den 3 Positionen (A, B, C) eingeschraubt werden.

**5.1.2 Zusatzhandgriff (6b) montieren (Bild 3)**

- Der Zusatzhandgriff (6b) wird hinten am Gerät durch die Schraube (b) befestigt.

**5.2 Einsetzen des Rührers (Bild 4)**

- Ziehen Sie immer den Netzstecker, bevor Sie Einstellungen am Gerät vornehmen.

- Das Bohrfutter mit dem mitgelieferten Spannschlüssel (7) gegen den Uhrzeigersinn öffnen.
- Für einen optimalen Sitz sollte der Rührer bzw. das Werkzeug so weit wie möglich in das Bohrfutter hineingesetzt werden. Ziehen Sie nach Einsetzen des Rührer bzw. Werkzeuges das Bohrfutter (1) im Uhrzeigersinn mit dem Spannschlüssel (7) fest, bis der Rührer bzw. das Werkzeug eingespannt ist. Prüfen Sie, ob der Rührer fest im Bohrfutter (1) sitzt.
- Überprüfen Sie in regelmäßigen Abständen den festen Sitz des Rührer bzw. Werkzeuges (Netzstecker ziehen!).

**6. Bedienung****6.1 Ein/Ausschalter (Bild 5/Pos. 3)**

- Setzen Sie zuerst einen geeigneten Rührer in das Gerät ein (siehe 5.2).
- Verbinden Sie den Netzstecker mit einer geeigneten Steckdose.

**Einschalten:**

Ein-/Ausschalter (3) drücken

**Dauerbetrieb:**

Ein-/Ausschalter (3) mit Feststellknopf (2) sichern.

**Ausschalten:**

Ein-/Ausschalter (3) kurz eindrücken.

**6.2 Drehzahl einstellen (Bild 5/Pos. 3)**

- Sie können die Drehzahl während des Betriebes stufenlos steuern.
- Durch mehr oder wenig starkes Drücken des Ein-/Ausschalters (3) wählen Sie die Drehzahl.
- Geringer Druck auf Ein-/Ausschalter (3): niedrigere Drehzahl
- Größerer Druck auf Ein-/Ausschalter (3): höhere Drehzahl

**6.3 Vorwählen der Drehzahl (Bild 5/Pos. 4)**

- Der Drehzahl-Einstellring (4) ermöglicht es Ihnen, die maximale Drehzahl zu definieren. Der Ein-/Ausschalter (3) kann nur noch bis zur vorgegebenen Maximaldrehzahl eingedrückt werden.
- Stellen Sie die Drehzahl mit dem Einstellring (4) im Ein-/Ausschalter (3) ein.
- Nehmen Sie diese Einstellung nicht während des Betriebs vor.

**6.4 Rechts-/Linkslauf-Umschalter (Bild 5/Pos. 5)**

- **Nur im Stillstand umschalten!**
- Stellen Sie mit dem Rechts-/Linkslauf-Umschalter (5) die Laufrichtung des Farb- und Mörtelrührers ein:

Laufrichtung	Schalterposition
Rechtslauf	←
Linkslauf	→

**6.5 Arbeiten mit dem Farb- und Mörtelrührer Zusatzhandgriff muß montiert sein!**

Beim Rührerwechsel muß der Netzstecker gezogen werden.

Beim Eintauchen in das Mischgut, bzw. Herausnehmen aus dem Mischgut mit reduzierter Drehzahl arbeiten. Nach dem vollständigen Eintauchen Drehzahl bis zum Maximum steigern, damit ist eine ausreichende Motorkühlung gewährleistet. Während des Mischvorgangs die Maschine durch das Mischgefäß führen. So lange mischen bis das ganze Mischgut vollständig durchgearbeitet ist. Nach Beendigung der Mischarbeiten den Rührer reinigen.

**6.6 Verwendung als Bohrmaschine**

- Setzen Sie zuerst einen geeigneten Bohrer in das Gerät ein.
- Verbinden Sie den Netzstecker mit einer geeigneten Steckdose.
- Setzen Sie das Gerät direkt an der Bohrstelle an.
- Schalten Sie nun die Maschine wie unter Inbetriebnahme ein.

**7. Austausch der Netzanschlussleitung**

Wenn die Netzanschlussleitung dieses Gerätes beschädigt wird, muss sie durch den Hersteller oder seinen Kundendienst oder eine ähnlich qualifizierte Person ersetzt werden, um Gefährdungen zu vermeiden.

**8. Reinigung, Wartung und Ersatzteilbestellung**

Ziehen Sie vor allen Reinigungsarbeiten den Netzstecker.

**8.1 Reinigung**

- Halten Sie Schutzvorrichtungen, Luftschlitze und Motorenhäuser so staub- und schmutzfrei wie möglich. Reiben Sie das Gerät mit einem sauberen Tuch ab oder blasen Sie es mit

Druckluft bei niedrigem Druck aus.

- Wir empfehlen, dass Sie das Gerät direkt nach jeder Benutzung reinigen.
- Reinigen Sie das Gerät regelmäßig mit einem feuchten Tuch und etwas Schmierseife. Verwenden Sie keine Reinigungs- oder Lösungsmittel; diese könnten die Kunststoffteile des Gerätes angreifen. Achten Sie darauf, dass kein Wasser in das Geräteinnere gelangen kann.

**8.2 Kohlebürsten**

Bei übermäßiger Funkenbildung lassen Sie die Kohlebürsten durch eine Elektrofachkraft überprüfen. Achtung! Die Kohlebürsten dürfen nur von einer Elektrofachkraft ausgewechselt werden.

**8.3 Wartung**

Im Geräteinneren befinden sich keine weiteren zu wartenden Teile.

**8.4 Ersatzteilbestellung:**

Bei der Ersatzteilbestellung sollten folgende Angaben gemacht werden;

- Typ des Gerätes
  - Artikelnummer des Gerätes
  - Ident-Nummer des Gerätes
  - Ersatzteilnummer des erforderlichen Ersatzteils
- Aktuelle Preise und Infos finden Sie unter [www.isc-gmbh.info](http://www.isc-gmbh.info)

**9. Entsorgung und Wiederverwertung**

Das Gerät befindet sich in einer Verpackung um Transportschäden zu verhindern. Diese Verpackung ist Rohstoff und ist somit wieder verwendbar oder kann dem Rohstoffkreislauf zurückgeführt werden. Das Gerät und dessen Zubehör bestehen aus verschiedenen Materialien, wie z.B. Metall und Kunststoffe. Führen Sie defekte Bauteile der Sondermüllentsorgung zu. Fragen Sie im Fachgeschäft oder in der Gemeindeverwaltung nach!

**F**



« Avertissement – Lisez ce mode d'emploi pour diminuer le risque de blessures »



**Portez une protection de l'ouïe.**

L'exposition au bruit peut entraîner une perte de l'ouïe.



**Portez un masque anti-poussière.**

Lors de travaux sur du bois et autres matériaux, de la poussière nuisible à la santé peut être dégagée. Ne travaillez pas sur du matériau contenant de l'amiante !



**Portez des lunettes de protection.**

Les étincelles générées pendant travail ou les éclats, copeaux et la poussière sortant de l'appareil peuvent entraîner une perte de la vue.



**⚠ Attention !**

Lors de l'utilisation d'appareils, il faut respecter certaines mesures de sécurité afin d'éviter des blessures et dommages. Veuillez donc lire attentivement ce mode d'emploi. Conservez-le bien de façon à pouvoir disposer à tout moment de ces informations. Si l'appareil doit être remis à d'autres personnes, remettez-leur aussi ce mode d'emploi. Nous déclinons toute responsabilité pour les accidents et dommages dus au non-respect de ce mode d'emploi et des consignes de sécurité.

**1. Consignes de sécurité:**

Vous trouverez les consignes de sécurité correspondantes dans le cahier en annexe.

**⚠ AVERTISSEMENT !**

**Veuillez lire toutes les consignes de sécurité et instructions.**

Tout non-respect des consignes de sécurité et instructions peut provoquer une décharge électrique, un incendie et/ou des blessures graves.

**Conservez toutes les consignes de sécurité et instructions pour une consultation ultérieure.**

**Consignes de sécurité supplémentaires**

- Ne pas exploiter l'appareil dans des atmosphères explosives. Ne pas mélanger de solvants ou de matières contenant du solvant avec un point d'inflammation en dessous de 21°C.
- Ne pas mettre de câbles autour de quelque partie du corps que ce soit.
- Utilisez uniquement un câble de rallonge homologué pour la zone de travail.
- Il faut laisser démarrer et s'arrêter l'appareil dans le récipient de mélange. Assurer un positionnement bien équilibré et sûr du récipient de mélange.
- Ne pas mettre les mains ou des objets dans le récipient de mélange pendant les travaux.
- Il est conseillé de porter des gants et des lunettes de protection pendant le travail avec le mélangeur.
- Le port de vêtements serrés est obligatoire
- Toujours s'attendre à avoir un couple de réaction

**2. Description de l'appareil (figure 1)**

1. Mandrin de perceuse
2. Bouton de fixation
3. Interrupteur Marche / Arrêt
4. Bague de réglage de la vitesse de rotation
5. Commutateur de rotation à droite / à gauche
6. Poignées supplémentaires
7. Clé de serrage
8. Mélangeur


**3. Utilisation conforme à l'affectation**

La machine est conçue pour mélanger des matériaux de construction liquides et poudreux tels que les couleurs, mortiers, colles et autres substances semblables. En fonction de la consistance du matériau et de la quantité à mélanger, il faut employer le mélangeur approprié ayant un effet de mélange correspondant.

La machine doit exclusivement être employée conformément à son affectation. Chaque utilisation allant au-delà de cette affectation est considérée comme non conforme. Pour les dommages en résultant ou les blessures de tout genre, le producteur décline toute responsabilité et l'opérateur/l'exploitant est responsable.

Veillez au fait que nos appareils, conformément à leur affectation, n'ont pas été construits, pour être utilisés dans un environnement professionnel, industriel ou artisanal. Nous déclinons toute responsabilité si l'appareil est utilisé professionnellement, artisanalement ou dans des sociétés industrielles, tout comme pour toute activité équivalente.

**4. Données techniques**

Tension du réseau :	230 V~50 Hz
Puissance absorbée :	1050 W
Vitesse de marche à vide :	0-550 tr/min
Plage de serrage du mandrin de perceuse:	
	maxi. 13 mm
Capacité de perçage dans l'acier :	13 mm
Catégorie de protection :	II / 
Poids :	3,2 kg

**F****Bruit et vibration**

Les valeurs de bruit et de vibration ont été déterminées conformément à la norme EN 60745.

Niveau de pression acoustique $L_{pA}$	85,5 dB(A)
Imprécision $K_{pA}$	3 dB
Niveau de puissance acoustique $L_{WA}$	96,5 dB(A)
Imprécision $K_{WA}$	3 dB

**Portez une protection acoustique.**

L'exposition au bruit peut entraîner la perte de l'ouïe.

Les valeurs totales des vibrations (somme des vecteurs de trois directions) ont été déterminées conformément à EN 60745.

**Perçage dans le métal**

Valeur d'émission des vibrations  $a_h = 2,82 \text{ m/s}^2$   
Imprécision  $K = 1,5 \text{ m/s}^2$

**⚠ Attention !**

La valeur de vibration est différente en fonction du domaine d'utilisation de l'outil électrique et peut, dans des cas exceptionnels, être supérieure à la valeur indiquée.

**5. Avant la mise en service**

Assurez-vous, avant de connecter la machine, que les données se trouvant sur la plaque de signalisation correspondent bien aux données du réseau.

Enlevez systématiquement la fiche de contact avant de paramétrer l'appareil.

**5.1. Monter les poignées supplémentaires**

Les poignées supplémentaires (6) vous permettent d'avoir un meilleur appui pendant l'utilisation de l'appareil. Raison pour laquelle, il ne faut pas utiliser l'appareil sans les poignées supplémentaires.

**5.1.1 Monter la poignée supplémentaire (6a) (figure 2)**

- La poignée supplémentaire (6a) peut être vissée au niveau des trois positions (A, B, C).

**5.1.2 Monter la poignée supplémentaire (6b) (figure 3)**

- La poignée supplémentaire (6b) est fixée à l'arrière de l'appareil par la vis (b).

**5.2 Insertion du mélangeur (figure 4)**

- Enlevez systématiquement la fiche de contact avant de paramétrer l'appareil.
- Ouvrez le mandrin de perceuse à l'aide de la clé de serrage (7) jointe en le tournant dans le sens contraire de celui des aiguilles d'une montre.
- Pour qu'il tienne de façon optimale, il faut introduire le mélangeur ou l'outil le plus loin possible dans le mandrin de la perceuse. Une fois le mélangeur ou l'outil introduit, serrez le mandrin de la perceuse (1) dans le sens des aiguilles d'une montre avec la clé de serrage (7) jusqu'à ce que le mélangeur ou l'outil soit bien serré. Contrôlez si le mélangeur tient bien dans le mandrin de perceuse (1).
- Contrôlez à intervalles réguliers si le mélangeur ou l'outil sont correctement introduits (débranchez la prise secteur !).

**6. Commande****6.1 Interrupteur Marche / Arrêt (fig. 5/pos. 3)**

- Introduisez tout d'abord un brasseur adéquat dans l'appareil (voir 5.2).
- Connectez la fiche de contact à une prise appropriée.

**Mise en circuit :**

appuyer sur l'interrupteur Marche / Arrêt (3)

**Fonctionnement continu :**

Bloquer l'interrupteur Marche / Arrêt (3) avec le bouton de fixation (2).

**Mise hors circuit :**

appuyez brièvement sur l'interrupteur Marche / Arrêt (3).

**6.2 Régler la vitesse (fig. 5/pos. 3)**

- Vous pouvez commander la vitesse en continu pendant le fonctionnement.
- Vous sélectionnez la vitesse en appuyant plus ou moins fortement sur l'interrupteur Marche / Arrêt (3).
- Une faible pression sur l'interrupteur Marche / Arrêt (3) : vitesse extrêmement basse
- Une pression plus importante sur l'interrupteur Marche / Arrêt (3) : vitesse plus élevée

**6.3 Présélectionner la vitesse de rotation (figure 5/pos. 4)**

- La bague de réglage de la vitesse de rotation (4) vous permet de définir la vitesse de rotation maximale. L'interrupteur Marche / Arrêt (3) peut uniquement être enfoncé jusqu'à la vitesse de

rotation maximale prescrite.

- Réglez la vitesse de rotation avec la bague de réglage (4) dans l'interrupteur Marche / Arrêt (3).
- Ne procédez pas à ce réglage pendant le fonctionnement.

#### 6.4 Commutateur de rotation à droite / à gauche (figure 5/pos. 5)

- **Commutez uniquement à l'arrêt !**
- Réglez le sens de rotation du mélangeur de couleur et de mortier avec le commutateur de rotation à droite / à gauche (5):

Sens de rotation	Position du commutateur
Marche à droite	←
Marche à gauche	→

#### 6.5 Travailler avec le mélangeur de couleur et de mortier

**La poignée supplémentaire doit être montée !**

Pour changer de mélangeur, retirez la fiche secteur. En plongeant dans le mélange et/ou en retirant le mélangeur du mélange, réduisez la vitesse de rotation. Après avoir intégralement plongé le mélangeur dans le mélange, augmentez la vitesse jusqu'au maximum ce qui garantit un refroidissement suffisant du moteur. Pendant le mélange, guidez la machine dans le récipient de mélange. Continuez à mélanger tant que le mélange n'est pas complètement traité. Après le mélange, nettoyez le mélangeur.

#### 6.6 Utilisation en tant que perceuse

- Introduisez tout d'abord un foret adéquat dans l'appareil.
- Connectez la fiche de contact à une prise appropriée.
- Placez l'appareil directement sur l'endroit à percer.
- Mettez à présent la machine sous tension comme indiqué dans Mise en service.

### 7. Remplacement de la ligne de raccordement réseau

Si la ligne de raccordement réseau de cet appareil est endommagée, il faut la faire remplacer par le producteur ou son service après-vente ou par une personne de qualification semblable afin d'éviter tout risque.

### 8. Nettoyage, maintenance et commande de pièces de rechange

Retirez la fiche de contact avant tous travaux de nettoyage.

#### 8.1 Nettoyage

- Maintenez les dispositifs de protection, les fentes à air et le carter de moteur aussi propres (sans poussière) que possible. Frottez l'appareil avec un chiffon propre ou soufflez dessus avec de l'air comprimé à basse pression.
- Nous recommandons de nettoyer l'appareil directement après chaque utilisation.
- Nettoyez l'appareil régulièrement à l'aide d'un chiffon humide et un peu de savon. N'utilisez aucun produit de nettoyage ni détergeant ; ils pourraient endommager les pièces en matières plastiques de l'appareil. Veillez à ce qu'aucune eau n'entre à l'intérieur de l'appareil.

#### 8.2 Brosses à charbon

Si les brosses à charbon font trop d'étincelles, faites-les contrôler par des spécialistes en électricité. Attention ! Seul un(e) spécialiste électricien(ne) est autorisé à remplacer les brosses à charbon.

#### 8.3 Maintenance

Aucune pièce à l'intérieur de l'appareil n'a besoin de maintenance.

#### 8.4 Commande de pièces de rechange :

Pour les commandes de pièces de rechange, veuillez indiquer les références suivantes:

- Type de l'appareil
  - No. d'article de l'appareil
  - No. d'identification de l'appareil
  - No. de pièce de rechange de la pièce requise
- Vous trouverez les prix et informations actuelles à l'adresse [www.isc-gmbh.info](http://www.isc-gmbh.info)

**F**

### 9. Mise au rebut et recyclage

L'appareil se trouve dans un emballage permettant d'éviter les dommages dus au transport. Cet emballage est une matière première et peut donc être réutilisé ultérieurement ou être réintroduit dans le circuit des matières premières.

L'appareil et ses accessoires sont en matériaux divers, comme par ex. des métaux et matières plastiques. Éliminez les composants défectueux dans les systèmes d'élimination des déchets spéciaux. Renseignez-vous dans un commerce spécialisé ou auprès de l'administration de votre commune !



"Avvertimento – Per ridurre il rischio di lesioni leggete le istruzioni per l'uso"



**Portate cuffie antirumore.**

L'effetto del rumore può causare la perdita dell'udito.



**Mettete una maschera antipolvere.**

Facendo lavori su legno o altri materiali si può creare della polvere nociva alla salute. Non lavorate materiale contenente amianto!



**Indossate gli occhiali protettivi.**

Scintille create durante il lavoro o schegge, trucioli e polveri scaraventate fuori dall'apparecchio possono causare la perdita della vista.

**⚠ Attenzione!**

Nell'usare gli apparecchi si devono rispettare diverse avvertenze di sicurezza per evitare lesioni e danni. Quindi leggete attentamente queste istruzioni per l'uso. Conservatele bene per avere a disposizione le informazioni in qualsiasi momento. Se date l'apparecchio ad altre persone consegnate loro queste istruzioni per l'uso insieme all'apparecchio! Non ci assumiamo alcuna responsabilità per incidenti o danni causati dal mancato rispetto di queste istruzioni e delle avvertenze di sicurezza.

**1. Avvertenze sulla sicurezza**

Le relative avvertenze di sicurezza si trovano nell'opuscolo allegato.

**⚠ AVVERTIMENTO!**

**Leggete tutte le avvertenze di sicurezza e le istruzioni.**

Dimenticanze nel rispetto delle avvertenze di sicurezza e delle istruzioni possono causare scosse elettriche, incendi e/o gravi lesioni.

**Conservate tutte le avvertenze e le istruzioni per eventuali necessità future.**

**Ulteriori avvertenze di sicurezza**

- Non usare l'utensile in zone con atmosfera a rischio di esplosioni. Non mescolare solventi o sostanze contenenti solventi con un punto di infiammabilità inferiore a 21 °C.
- Non avvolgere nessun cavo attorno a qualsiasi parte del corpo.
- Usare solo un cavo di prolunga consentito per la zona di lavoro.
- Avviare e aspettare l'arresto/fermata dell'utensile sempre tenendolo nel recipiente di miscelatura. Accertatevi che il recipiente di miscelatura sia in posizione stabile e sicura.
- Non mettere le mani o degli oggetti nel recipiente mentre la mescolatura è in corso.
- Durante il lavoro con l'agitatore si consiglia indossare dei guanti e degli occhiali protettivi.
- Indossare assolutamente indumenti aderenti
- Tenere conto del momento torcente di reazione

**2. Descrizione dell'apparecchio (Fig. 1)**

1. Mandrino per punte da trapano
2. Pulsante di bloccaggio
3. Interruttore ON/OFF
4. Anello di regolazione del numero di giri
5. Commutatore rotazione destrorsa/sinistrorsa

6. Impugnature aggiuntive
7. Chiave per dadi
8. Agitatore

**3. Utilizzo proprio**

L'elettrotensile è destinato a mescolare materiali da costruzione liquidi o in polvere quali vernici, malte, colle, intonaci e sostanze simili. A seconda della consistenza del materiale e della quantità da mescolare si deve utilizzare l'agitatore adatto con il rispettivo effetto di mescolatura.

L'apparecchio deve venire usato solamente per lo scopo a cui è destinato. Ogni altro tipo di uso che esuli da quello previsto non è un uso conforme. L'utilizzatore/l'operatore, e non il costruttore, è responsabile dei danni e delle lesioni di ogni tipo che ne risultino.

Tenete presente che i nostri apparecchi non sono stati costruiti per l'impiego professionale, artigianale o industriale. Non ci assumiamo alcuna garanzia quando l'apparecchio viene usato in imprese commerciali, artigianali o industriali, o in attività equivalenti.

**4. Caratteristiche tecniche**

Tensione di rete:	230 V~ 50 Hz
Potenza assorbita:	1050 W
Numero di giri al minimo:	0-550 min <sup>-1</sup>
Range di serraggio del mandrino	max. 13 mm
Campo di foratura in acciaio	13 mm
Grado di protezione:	II /
Peso:	3,2 kg

**Rumore e vibrazioni**

I valori del rumore e delle vibrazioni sono stati rilevati secondo la norma EN 60745.

Livello di pressione acustica L <sub>pA</sub>	85,5 dB (A)
Incertezza K <sub>pA</sub>	3 dB
Livello di potenza acustica L <sub>WA</sub>	96,5 dB (A)
Incertezza K <sub>WA</sub>	3 dB



### Portate cuffie antirumore.

L'effetto del rumore può causare la perdita dell'udito.

Valori complessivi delle vibrazioni (somma vettoriale delle tre direzioni) rilevati secondo la norma EN 60745.

### Trapano su metallo (impugnatura)

Valore emissione vibrazioni  $a_{hv} = 2,82 \text{ m/s}^2$

Incertezza  $K = 1,5 \text{ m/s}^2$

### ⚠ Attenzione!

Il valore di vibrazione cambierà a causa del settore di impiego dell'elettro utensile e in casi eccezionali può essere superiore ai valori riportati.

## 5. Prima della messa in esercizio

Prima di inserire la spina nella presa di corrente assicuratevi che i dati sulla targhetta di identificazione corrispondano a quelli di rete.

Staccate sempre la spina di alimentazione prima di ogni impostazione all'utensile.

### 5.1. Montaggio delle impugnature addizionali

Le impugnature addizionali (6) offrono un appoggio aggiuntivo durante l'uso dell'apparecchio. Non usate perciò l'apparecchio senza le impugnature addizionali.

#### 5.1.1 Montaggio dell'impugnatura addizionale (6a) (Fig. 2)

- L'impugnatura addizionale (6a) può essere avvitata in tre posizioni (A, B, C).

#### 5.1.2 Montaggio dell'impugnatura addizionale (6b) (Fig. 3)

- L'impugnatura addizionale (6b) viene fissata dietro all'apparecchio mediante la vite (b).

### 5.2 Inserimento dell'agitatore (Fig. 4)

- Staccate sempre la spina di alimentazione prima di ogni regolazione dell'apparecchio.
- Aprite il mandrino in senso antiorario con la chiave per dadi (7) fornita.
- Per una posizione ottimale inserite il più possibile l'agitatore o l'utensile nel mandrino. Dopo aver inserito l'agitatore o l'utensile, stringete il mandrino (1) in senso orario con la chiave per dadi (7) fino a quando non siano ben serrati. Controllate che l'agitatore sia stretto nel mandrino (1).
- Controllate regolarmente che l'agitatore o

l'utensile siano ben serrati (staccate la spina dalla presa dalla corrente!).

## 6. Uso

### 6.1 Interruttore ON/OFF (Fig. 5/Pos. 3)

- Inserite prima di tutto un agitatore adatto nell'apparecchio (vedi 5.2).
- Inserite la spina della presa di corrente in una presa appropriata.

### Accensione

Premete l'interruttore ON/OFF (3)

### Esercizio continuo

Fissate l'interruttore ON/OFF (3) con il pulsante di bloccaggio (2).

### Spegnimento

Premete brevemente l'interruttore ON/OFF (3).

### 6.2 Regolare il numero di giri (Fig. 5/Pos. 3)

- Potete comandare in continuo il numero di giri durante l'impiego.
- Selezionate il numero dei giri premendo più o meno forte l'interruttore ON/OFF (3).
- Pressione limitata sull'interruttore ON/OFF (3): numero di giri basso
- Pressione maggiore sull'interruttore ON/OFF (3): numero di giri elevato

### 6.3 Preselezione del numero di giri

(Fig. 5/Pos. 4)

- L'anello di regolazione del numero di giri (4) vi dà la possibilità di stabilire il numero massimo di giri. L'interruttore ON/OFF (3) può quindi venire premuto fino al raggiungimento del numero massimo di giri impostato.
- Regolate il numero di giri tramite l'apposito anello (4) nell'interruttore ON/OFF (3).
- Non effettuate questa impostazione durante l'esercizio.

### 6.4 Selettore movimento destrorso/sinistrorso (Fig. 5/Pos. 5)

- **Eseguite la commutazione soltanto ad apparecchio fermo!**
- Con il selettore movimento destrorso/sinistrorso (5) regolate il senso di rotazione dell'agitatore per pittura e malta.

Senso di rotazione	Posizione del selettore
Movimento destrorso	←
Movimento sinistrorso	→

**6.5 Lavorare con l'agitatore per pittura e malta  
L'impugnatura aggiuntiva deve essere montata!**

Staccate la spina dalla presa di corrente mentre si cambia la frusta dell'agitatore.  
Lavorate con un numero di giri ridotto nell'immergere l'utensile nella sostanza da mescolare o nell'estrarlo. Dopo l'immersione completa aumentate al massimo il numero di giri per garantire un raffreddamento sufficiente del motore. Durante il processo di mescolatura muovete l'elettroscopio nel rispettivo recipiente. Mescolate finché tutto il materiale sia stato completamente lavorato. Al termine delle operazioni di mescolatura pulite la frusta dell'agitatore.

**6.6 Uso come trapano**

- Inserite innanzi tutto una punta adatta nell'apparecchio.
- Inserite la spina della presa di corrente in una presa appropriata.
- Avvicinate l'apparecchio direttamente al punto da perforare.
- Accendete poi l'apparecchio come descritto nella messa in esercizio.

**7. Sostituzione del cavo di alimentazione**

Se il cavo di alimentazione di questo apparecchio viene danneggiato deve essere sostituito dal produttore, dal suo servizio di assistenza clienti o da una persona al pari qualificata al fine di evitare pericoli.

**8. Pulizia, manutenzione e ordinazione dei pezzi di ricambio**

Prima di qualsiasi lavoro di pulizia staccate la spina dalla presa di corrente.

**8.1 Pulizia**

- Tenete il più possibile i dispositivi di protezione, le fessure di aerazione e la carcassa del motore liberi da polvere e sporco. Strofinare l'apparecchio con un panno pulito o soffiare con l'aria compressa a pressione bassa.
- Consigliamo di pulire l'apparecchio subito dopo averlo usato.
- Pulite l'apparecchio regolarmente con un panno asciutto ed un po' di sapone. Non usate detersivi o solventi perché questi ultimi potrebbero danneggiare le parti in plastica dell'apparecchio. Fate attenzione che non possa

penetrare dell'acqua nell'interno dell'apparecchio.

**8.2 Spazzole al carbone**

In caso di uno sviluppo eccessivo di scintille fate controllare le spazzole al carbone da un elettricista. Attenzione! Le spazzole al carbone devono essere sostituite solo da un elettricista.

**8.3 Manutenzione**

All'interno dell'apparecchio non si trovano altre parti sottoposte ad una manutenzione qualsiasi.

**8.4 Ordinazione di pezzi di ricambio:**

Volendo commissionare dei pezzi di ricambio, si dovrebbe dichiarare quanto segue:

- modello dell'apparecchio
- numero dell'articolo dell'apparecchio
- numero d'ident. dell'apparecchio
- numero del pezzo di ricambio del ricambio necessitato.

Per i prezzi e le informazioni attuali si veda [www.isc-gmbh.info](http://www.isc-gmbh.info)

**9. Smaltimento e riciclaggio**

L'apparecchio si trova in una confezione per evitare i danni dovuti al trasporto. Questo imballaggio rappresenta una materia prima e può perciò essere utilizzato di nuovo o riciclato.

L'apparecchio e i suoi accessori sono fatti di materiali diversi, per es. metallo e plastica. Consegnate i pezzi difettosi allo smaltimento di rifiuti speciali. Per informazioni rivolgetevi ad un negozio specializzato o all'amministrazione comunale!





"Waarschuwing – Handleiding lezen om het letselrisico te verminderen"



**Draag een gehoorbeschermer.**

Lawaai kan aanleiding geven tot gehoorverlies.



**Draag een stofmasker.**

Bij het bewerken van hout en andere materialen kan stof ontstaan dat schadelijk is voor de gezondheid. Asbest bevattend materiaal mag niet worden bewerkt!



**Draag een veiligheidsbril.**

Vonken die tijdens het werk ontstaan of splinters, spanen en stof die uit het toestel ontsnappen kunnen leiden tot zichtverlies.

**NL****⚠ Let op!**

Bij het gebruik van gereedschappen dienen enkele veiligheidsmaatregelen te worden nageleefd om lichamelijk gevaar en schade te voorkomen. Lees daarom deze handleiding/veiligheidsinstructies zorgvuldig door. Bewaar deze goed zodat u de informatie op elk moment kunt terugvinden. Mocht u dit gereedschap aan andere personen doorgeven, gelieve dan deze handleiding/veiligheidsinstructies mee te geven. Wij zijn niet aansprakelijk voor ongevallen of schade die te wijten zijn aan niet-naleving van deze handleiding en van de veiligheidsinstructies.

**1. Veiligheidsvoorschriften**

De overeenkomstige veiligheidsinstructies vindt u in de bijgaande brochure.

**⚠ WAARSCHUWING!****Lees alle veiligheidsinstructies en aanwijzingen.**

Nalatigheden bij de inachtneming van de veiligheidsinstructies en aanwijzingen kunnen elektrische schok, brand en/of zware letsels tot gevolg hebben.

**Bewaar alle veiligheidsinstructies en aanwijzingen voor de toekomst.**

- Het apparaat niet inzetten in een omgeving met explosieve atmosfeer. Geen oplosmiddelen of oplosmiddelhoudende stoffen met een vlampunt onder 21°C mengen.
- Leg geen kabels rond welk constructiedeel dan ook.
- Alleen een voor het werkterrein toegelaten verlengkabel gebruiken.
- Het apparaat alleen in het mengvat laten aan-/uitlopen. Voor stevige en stabiele stand van het mengvat zorgen.
- Bij lopende mengwerkzaamheden niet met de handen, of voorwerpen in het mengvat grijpen.
- Bij het werk met de roermachine is het dragen van werkhandschoenen en een beschermbril aanbevolen.
- Het dragen van nauwsluitende kleding is voorschrift.
- Houd rekening met reactiedraaimoment.

**2. Beschrijving van het gereedschap (fig. 1)**

1. Boorhouder
2. Vastzetknop
3. AAN/UIT-schakelaar
4. Toerentalafstelring
5. Omschakelaar "rechts- / linksdraaiend"
6. Extra handgrepen
7. Spansleutel
8. Mengstaaf


**3. Reglementair gebruik**

De machine is bedoeld voor het aanmengen van vloeibare en poedervormige bouwmaterialen zoals verf, mortel, lijm, pleister en dergelijke substanties. Al naargelang de materiaalconsistentie en menhoeveelheid moet de passende roerder met adequate mengwerking worden ingezet.

De machine mag slechts voor werkzaamheden worden gebruikt waarvoor ze bedoeld is. Elk ander verder gaand gebruik is niet reglementair. Voor daaruit voortvloeiende schade of verwondingen van welke aard dan ook is de gebruiker/bediener, niet de fabrikant, aansprakelijk.

Wij wijzen erop dat onze gereedschappen overeenkomstig hun bestemming niet geconstrueerd zijn voor commercieel, ambachtelijk of industrieel gebruik. Wij geven geen garantie indien het gereedschap in ambachtelijke of industriële bedrijven alsmede bij gelijk te stellen activiteiten wordt gebruikt.

**4. Technische gegevens**

Netspanning:	230 V ~ 50 Hz
Opgenomen vermogen:	1050 watt
Onbelast toerental:	0 - 550 t/min
Spanbereik boorhouder:	max. 13 mm
Boorvermogen in staal	13 mm
Bescherming klasse:	II / 
Gewicht:	3,2 kg

## Geluid en vibratie

De geluids- en vibratiewaarden werden bepaald volgens EN 60745.

Geluidsdrukniveau $L_{pA}$	85,5 dB (A)
Onzekerheid $K_{pA}$	3 dB
Geluidsvermogen $L_{WA}$	96,5 dB (A)
Onzekerheid $K_{WA}$	3 dB

### Draag een gehoorbeschermer.

Lawaai kan aanleiding geven tot gehoorverlies.

Totale vibratiewaarden (vectorsom van drie richtingen) bepaald volgens EN 60745.

### Boren in metaal

Trillingsemisiewaarde  $a_{h1} = 2,82 \text{ m/s}^2$

Onzekerheid  $K = 1,5 \text{ m/s}^2$

### ⚠ Let op!

De vibratiewaarde zal op grond van het toepassingsgebied van het elektrische gereedschap veranderen en kan in uitzonderingsgevallen boven de opgegeven waarde liggen.

## 5. Vóór inbedrijfstelling

Controleer of de gegevens vermeld op het kenplaatje overeenkomen met de gegevens van het stroomnet alvorens het gereedschap aan te sluiten.

Verwijder altijd de netstekker uit het stopcontact voordat u het gereedschap anders afstelt.

### 5.1. Extra handgrepen monteren

De extra handgrepen (6) bieden een bijkomende houvast tijdens het gebruik van het gereedschap. Gebruik daarom het gereedschap niet zonder de extra handgrepen.

#### 5.1.1 Extra handgreep (6a) monteren (fig. 2)

- De extra handgreep (6a) kan op de drie posities (A, B, C) worden ingedraaid.

#### 5.1.2 Extra handgreep (6b) monteren (fig. 3)

- De extra handgreep (6b) wordt achter op het gereedschap bevestigd d.m.v. de schroef (b).

#### 5.2 Aanbrengen van de mengstaaf (fig. 4)

- Verwijder altijd de netstekker uit het stopcontact voordat u het gereedschap anders afstelt.
- De boorhouder met de bijgeleverde spansleutel

(7) tegen de richting van de wijzers van de klok in openen.

- Voor een optimale bevestiging is het aan te raden de mengstaaf of het gereedschap zo ver mogelijk de boorhouder in te schuiven. Haal na het inzetten van de mengstaaf of het gereedschap de boorhouder (1) met de wijzers van de klok mee met de spansleutel (7) aan tot de mengstaaf of het gereedschap is vastgespannen. Controleer of de mengstaaf in de boorhouder (1) goed vast zit.
- Controleer regelmatig of de mengstaaf of het gereedschap goed vast zit (netstekker uit het stopcontact verwijderen!).

## 6. Bediening

### 6.1 AAN/UIT-schakelaar (fig. 5, pos. 3)

- Zet eerst een gepaste mengstaaf het gereedschap in (zie 5.2).
- Sluit de netstekker aan op een gepast stopcontact.

#### Aanzetten:

AAN/UIT-schakelaar (3) indrukken

#### Continubedrijf:

AAN/UIT-schakelaar (3) indrukken en borgen d.m.v. de vastzetknop (2).

#### Uitzetten:

De AAN-/UIT-schakelaar (3) kort indrukken.

### 6.2 Toerental afstellen (fig. 5, pos. 3)

- U kan het toerental tijdens het bedrijf traploos regelen.
- U kiest het toerental door de AAN/UIT-schakelaar (3) meer of min hard in te drukken.
- AAN/UIT-schakelaar (3) minder hard ingedrukt: lager toerental
- AAN/UIT-schakelaar (3) harder ingedrukt: hoger toerental

### 6.3 Vooraf instellen van het toerental

#### (fig. 5, pos. 4)

- De toerentalafstelling (4) maakt het mogelijk het maximumtoerental vast te leggen. De AAN/UIT-schakelaar (3) kan enkel nog tot het vooraf ingestelde maximumtoerental worden ingedrukt.
- Stel het toerental af d.m.v. de afstelling (4) in de AAN/UIT-schakelaar (3).
- Verricht deze afstelling niet terwijl de menger draait.

NL

#### 6.4 Omschakelaar "rechts-/linksdraaiend" (fig. 5, pos. 5).

- **Enkel in stilstand omschakelen!**
- Stel de draairichting van de verf- en mortelmenger af d.m.v. de omschakelaar "rechts-/linksdraaiend" (5):

Draairichting	Schakelaarstand
rechtsdraaiend	←
linksdraaiend	→

#### 6.5 Werken met de verf- en mortelmenger De extra handgreep moet gemonteerd zijn!

Voor het verwisselen van mengstaaf dient u de netstekker uit het stopcontact te verwijderen. Tijdens het indompelen of het uitnemen van de menger uit het te mengen goed steeds met verminderd toerental werken. Als de menger helemaal ingedompeld is, het toerental tot het maximum verhogen zodat een voldoende koeling van de motor verzekerd is. Tijdens het mengen de machine door het mengvat leiden. Zolang blijven mengen tot al het te mengen goed helemaal is doorwerkt. Aan het einde van het mengen de menger reinigen.

#### 6.6 Gebruik als boormachine

- Zet eerst een gepaste boor het gereedschap in.
- Sluit de netstekker aan op een gepast stopcontact.
- Zet het gereedschap rechtstreeks op de plaats aan waar u wilt boren.
- Schakel dan de machine in zoals beschreven onder ingebruikneming.

### 7. Vervanging van de netaansluitleiding

Als de netaansluitleiding van dit apparaat beschadigd wordt, dan moet hij door de fabrikant of diens klantendienst of door een gelijkwaardig gekwalificeerde persoon vervangen worden, om gevaren te vermijden.

### 8. Reiniging, onderhoud en bestellen van wisselstukken

Trek vóór alle schoonmaakwerkzaamheden de netstekker uit het stopcontact.

#### .1 Reiniging

- Hou de veiligheidsinrichtingen, de ventilatiespleten en het motorhuis zo veel mogelijk vrij van stof en vuil. Wrijf het toestel met een schone doek af of blaas het met perslucht bij lage druk schoon.
- Het is aan te bevelen het toestel direct na elk gebruik te reinigen.
- Reinig het toestel regelmatig met een vochtige doek en wat zachte zeep. Gebruik geen reinigings- of oplosmiddelen; die zouden de kunststofcomponenten van het toestel kunnen aantasten. Let er goed op dat geen water in het toestel terechtkomt.

#### 8.2 Koolborstels

Bij bovenmatige vonkvorming laat u de koolborstels door een bekwame elektricien nazien. Let op! De koolborstels mogen enkel door een bekwame elektricien worden vervangen.

#### 8.3 Onderhoud

- In het toestel zijn er geen andere te onderhouden onderdelen.

#### 8.4 Bestellen van wisselstukken:

Gelieve bij het bestellen van wisselstukken volgende gegevens te vermelden:

- Type van het toestel
  - Artikelnummer van het toestel
  - Ident-nummer van het toestel
  - Wisselstuknummer van het benodigd stuk
- Actuele prijzen en info vindt u terug onder [www.isc-gmbh.info](http://www.isc-gmbh.info)

### 9. Afvalbeheer en recyclage

Het toestel bevindt zich in een verpakking om transportschade te voorkomen. Deze verpakking is een grondstof en bijgevolg herbruikbaar of kan de grondstofkringloop terug worden ingebracht. Het toestel en zijn accessoires bestaan uit diverse materialen, zoals b.v. metaal en kunststof. Ontdoet u zich van defecte onderdelen op de inzamelplaats waar u gevaarlijke afvalstoffen mag afgeven. Informeer u in uw speciaalzaak of bij uw gemeentebestuur!



"Aviso - Leer el manual de instrucciones para reducir cualquier riesgo de sufrir daños"



**Usar protección para los oídos.**

La exposición al ruido puede ser perjudicial para el oído.



**Es preciso ponerse una mascarilla de protección.**

Puede generarse polvo dañino para la salud cuando se realicen trabajos en madera o en otros materiales. ¡Está prohibido trabajar con material que contenga asbesto!



**Llevar gafas de protección.**

Durante el trabajo, la expulsión de chispas, astillas, virutas y polvo por el aparato pueden provocar pérdida de vista.

**E****⚠ ¡Atención!**

Al usar aparatos es preciso tener en cuenta una serie de medidas de seguridad para evitar lesiones o daños. Por este motivo, es preciso leer atentamente estas instrucciones de uso. Guardar esta información cuidadosamente para poder consultarla en cualquier momento. En caso de entregar el aparato a terceras personas, será preciso entregarles, asimismo, el manual de instrucciones. No nos hacemos responsables de accidentes o daños provocados por no tener en cuenta este manual y las instrucciones de seguridad.

**1. Instrucciones de seguridad**

Encontrará las instrucciones de seguridad correspondientes en el prospecto adjunto.

**⚠ ¡AVISO!**

**Lea todas las instrucciones de seguridad e indicaciones.**

El incumplimiento de dichas instrucciones e indicaciones puede provocar descargas, incendios y/o daños graves.

**Guarde todas las instrucciones de seguridad e indicaciones para posibles consultas posteriores.**

- No utilice jamás el aparato en un entorno donde exista peligro de explosión. No mezcle ningún tipo de disolvente o sustancia que contenga disolventes con un punto de inflamación por debajo de los 21°C.
- No coloque ningún tipo de cable alrededor de cualquier parte del cuerpo.
- Utilice únicamente una alargadera homologada para este tipo de trabajos.
- Deje que el aparato empiece a funcionar y se detenga únicamente dentro del recipiente para la mezcla. Asegúrese de garantizar una base estable y segura para el recipiente de la mezcla.
- No introduzca las manos u objetos en el recipiente de mezcla durante su funcionamiento.
- Se recomienda llevar puestos guantes adecuados y gafas protectoras para trabajar con la mezcladora.
- Es obligatorio el uso de ropa ajustada al cuerpo.
- Tenga siempre en cuenta la fuerza de reacción.

**2. Descripción del aparato (fig. 1)**

1. Portabrocas
2. Botón de enclavamiento
3. Interruptor ON/OFF
4. Anillo para ajustar la velocidad
5. Conmutador derecha/izquierda
6. Empuñaduras adicionales
7. Llave de mandril
8. Mezcladora


**3. Uso adecuado**

La máquina ha sido diseñada para mezclar materiales de construcción líquidos y en polvo, tales como pinturas, morteros, adhesivos, revoques y sustancias similares. En función del volumen y de la consistencia del material se ha de aplicar el agitador adecuado con la correspondiente capacidad de mezcla.

Utilizar la máquina sólo en los casos que se indican explícitamente como de uso adecuado. Cualquier otro uso no será adecuado. En caso de uso inadecuado, el fabricante no se hace responsable de daños o lesiones de cualquier tipo; el responsable es el usuario u operario de la máquina.

Tener en consideración que nuestro aparato no está indicado para un uso comercial, industrial o en taller. No asumiremos ningún tipo de garantía cuando se utilice el aparato en zonas industriales, comerciales o talleres, así como actividades similares.

**4. Características técnicas**

Tensión de red:	230 V ~ 50 Hz
Consumo de energía:	1050 W
Velocidad marcha en vacío:	0-550 r.p.m.
Capacidad de sujeción del portabrocas:	máx. 13 mm
Capacidad de taladro en acero:	13 mm
Clase de protección:	II / 
Peso:	3,2 kg

## Ruido y vibración

Los valores con respecto al ruido y la vibración se determinaron conforme a la norma EN 60745.

Nivel de presión acústica $L_{pA}$	85,5 dB(A)
Imprecisión $K_{pA}$	3 dB
Nivel de potencia acústica $L_{WA}$	96,5 dB(A)
Imprecisión $K_{WA}$	3 dB

### Usar protección para los oídos.

La exposición al ruido puede ser perjudicial para el oído.

Los valores totales de vibración (suma de vectores en las tres direcciones) se determinaron conforme a la norma EN 60745.

### Taladrar en metal

Valor de emisión de vibraciones  $a_{h1} = 2,82 \text{ m/s}^2$   
Imprecisión  $K = 1,5 \text{ m/s}^2$

### ⚠ ¡Atención!

El valor de las vibraciones cambia dependiendo del ámbito de aplicación de la herramienta eléctrica, por lo que en casos excepcionales puede superar al valor indicado.

## 5. Antes de la puesta en marcha

Antes de conectar la máquina, asegurarse de que los datos de la placa de identificación coincidan con los datos de la red eléctrica.

Desenchufar el aparato antes de realizar ajustes.

### 5.1. Montar las empuñaduras adicionales

Las empuñaduras adicionales (6) sirven para facilitar la sujeción del aparato durante su uso. Por este motivo se recomienda utilizar el aparato siempre con dichas empuñaduras.

#### 5.1.1 Montar la empuñadura adicional (6a) (fig. 2)

- La empuñadura adicional (6a) puede ser enroscada en las 3 posiciones (A, B, C).

#### 5.1.2 Montar la empuñadura adicional (6b) (fig. 3)

- La empuñadura adicional (6b) se monta en la parte trasera del aparato con ayuda del tornillo (b).

### 5.2 Colocar la mezcladora (fig. 4)

- Desenchufar el aparato antes de realizar ajustes.
- Abrir el portabrocas girándolo con la llave de mandril (7) hacia la izquierda.
- Para que la mezcladora o herramienta quede bien sujeta se deberá introducir al máximo posible en el portabrocas. Tras introducir la mezcladora o la herramienta, apretar el portabrocas (1) girándolo con la llave de mandril (7) hacia la derecha hasta que la broca o la herramienta quede fija. Comprobar si la mezcladora está bien sujeta en el portabrocas (1).
- Comprobar de forma periódica que la mezcladora o la herramienta esté bien sujeta (para ello, desenchufar el aparato).

## 6. Manejo

### 6.1 Interruptor ON/OFF (fig. 5/pos. 3)

- En primer lugar, introducir una mezcladora adecuada en el aparato (véase 5.2).
- Enchufar el aparato en una toma de corriente adecuada.

**Conexión:**  
pulsar el interruptor ON/OFF (3)

**Funcionamiento en continuo:**  
asegurar el interruptor ON/OFF (3) con el botón de enclavamiento (2).

**Desconexión:**  
pulsar brevemente el interruptor ON/OFF (3).

### 6.2 Ajustar la velocidad (fig. 5/pos. 3)

- La velocidad se puede controlar de forma continua durante el funcionamiento.
- Seleccionar la velocidad pulsando con mayor o menor fuerza el interruptor ON/OFF (3).
- Poca presión en el interruptor ON/OFF (3): velocidad baja
- Mayor presión en el interruptor ON/OFF (3): velocidad alta

### 6.3 Preseleccionar la velocidad (fig. 5/pos. 4)

- El regulador de velocidad (4) permite determinar cuál va a ser la velocidad máxima. El interruptor ON/OFF (3) solo se puede pulsar hasta la velocidad máxima prefijada.
- Ajustar la velocidad con ayuda del anillo de ajuste (4) en el interruptor ON/OFF (3).
- No realizar dicho ajuste mientras el aparato esté en funcionamiento.

**E****6.4 Conmutador izquierda/derecha (fig. 5/pos. 5)**

- **¡Conmutar sólo con el aparato parado!**
- Con el conmutador derecha/izquierda (5) se cambia la dirección de giro de la mezcladora de pintura y mortero:

Dirección	Posición del interruptor
A la derecha	←
A la izquierda	→

**6.5 Cómo trabajar con la mezcladora de pintura y mortero****¡La empuñadura adicional ha de estar montada!**

Para cambiar el tipo de mezcladora es preciso desenchufar el aparato.  
Trabajar a velocidad reducida para introducir el aparato en el material de mezcla o para sacarlo del mismo. Una vez inmerso por completo, se incrementará la velocidad al máximo, garantizándose así un enfriamiento suficiente del motor. Mientras esté mezclando, desplace la máquina por el recipiente. Continúe hasta que el material se haya mezclado a fondo. Limpie el agitador al término de los trabajos.

**6.6 Uso como taladro**

- En primer lugar, introducir una broca adecuada en el aparato.
- Enchufar el aparato en una toma de corriente adecuada.
- Aplicar el aparato directamente en el punto a taladrar.
- Conectar la máquina según se describe en el apartado "puesta en servicio".

**7. Cambio del cable de conexión a la red eléctrica**

Cuando el cable de conexión a la red de este aparato esté dañado, deberá ser sustituido por el fabricante o su servicio de asistencia técnica o por una persona cualificada para ello, evitando así cualquier peligro.

**8. Mantenimiento, limpieza y pedido de piezas de repuesto**

Desenchufar siempre antes de realizar algún trabajo de limpieza.

**8.1 Limpieza**

- Reducir al máximo posible la suciedad y el polvo en los dispositivos de seguridad, las rendijas de ventilación y la carcasa del motor. Frotar el aparato con un paño limpio o soplarlo con aire comprimido manteniendo la presión baja.
- Se recomienda limpiar el aparato tras cada uso.
- Limpiar el aparato con regularidad con un paño húmedo y un poco de jabón blando. No utilizar productos de limpieza o disolventes ya que se podrían deteriorar las piezas de plástico del aparato. Es preciso tener en cuenta que no entre agua en el interior del aparato.

**8.2 Escobillas de carbón**

En caso de formación excesiva de chispas, ponerse en contacto con un electricista especializado para que compruebe las escobillas de carbón.

¡Atención! Las escobillas de carbón sólo deben ser cambiadas por un electricista.

**8.3 Mantenimiento**

No hay que realizar el mantenimiento a más piezas en el interior del aparato.

**8.4 Pedido de piezas de recambio:**

Al solicitar recambios se indicarán los datos siguientes:

- Tipo de aparato
- No. de artículo del aparato
- No. de identidad del aparato
- No. del recambio de la pieza necesitada.

Encontrará los precios y la información actual en [www.isc-gmbh.info](http://www.isc-gmbh.info)

**9. Eliminación y reciclaje**

El aparato está protegido por un embalaje para evitar daños producidos por el transporte. Este embalaje es materia prima y, por eso, se puede volver a utilizar o llevar a un punto de reciclaje.

El aparato y sus accesorios están compuestos de diversos materiales, como, p. ej., metal y plástico. Depositar las piezas defectuosas en un contenedor destinado a residuos industriales. Informarse en el organismo responsable al respecto en su municipio o en establecimientos especializados.





"Aviso – Leia o manual de instruções para reduzir o risco de ferimentos"



**Use uma protecção auditiva.**  
O ruído pode provocar perda auditiva.



**Use uma máscara de protecção contra o pó.**  
Durante os trabalhos em madeira e outros materiais pode formar-se pó prejudicial à saúde. Os materiais que contenham amianto não podem ser trabalhados!



**Use óculos de protecção.**  
As faíscas produzidas durante o trabalho ou as aparas, os estilhaços e a poeira que saem do aparelho, podem provocar cegueira.

**P****⚠ Atenção!**

Ao utilizar ferramentas, devem ser respeitadas algumas medidas de segurança para prevenir ferimentos e danos. Por conseguinte, leia atentamente este manual de instruções. Guarde-o num local seguro, para que o possa consultar a qualquer momento. Caso ceda o aparelho a outras pessoas, entregue também este manual de instruções.

Não nos responsabilizamos pelos acidentes ou danos causados pela não observância deste manual e das instruções de segurança.

**1. Instruções de segurança**

As instruções de segurança correspondentes encontram-se na brochura fornecida.

**⚠ AVISO!**

**Leia todas as instruções de segurança e indicações.**

O incumprimento das instruções de segurança e indicações pode provocar choques eléctricos, incêndios e/ou ferimentos graves.

**Guarde todas as instruções de segurança e indicações para mais tarde consultar.**

- Não utilizar o aparelho em ambientes com atmosferas com perigo de explosão. Não misturar solventes, ou substâncias que contenham solventes, com um ponto de inflamação inferior a 21°C.
- Não enrolar cabos à volta de partes do corpo.
- Utilizar apenas cabos de extensão autorizados para a área de trabalho.
- Ligar/desligar o aparelho apenas no recipiente de mistura. Assegurar que o aparelho se encontra assente de forma segura.
- Durante os trabalhos de mistura, não inserir as mãos ou objectos no recipiente de mistura.
- É recomendável o uso de óculos de protecção e luvas de trabalho durante a utilização do misturador.
- É obrigatório o uso de vestuário justo ao corpo.
- Tenha sempre presente o binário de reacção.

**2. Descrição do aparelho (figura 1)**

1. Bucha
2. Botão de bloqueio
3. Interruptor para ligar/desligar
4. Anel de ajuste de rotações
5. Comutador para rotação reversível

direita/esquerda

6. Punhos adicionais
7. Chave de aperto
8. Misturador


**3. Utilização adequada**

A máquina destina-se para a mistura de materiais de construção líquidos e em pó como tintas, argamassa, colas, rebocos e substâncias similares. De acordo com a consistência do material e da quantidade de mistura deve ser utilizado o misturador adequado com o respectivo efeito de mistura.

A máquina só pode ser utilizada para os fins a que se destina. Qualquer outro tipo de utilização é considerado inadequado. Os danos ou ferimentos de qualquer tipo daí resultantes são da responsabilidade do utilizador/operador e não do fabricante.

Chamamos a atenção para o facto de os nossos aparelhos não terem sido concebidos para uso comercial, artesanal ou industrial. Não assumimos qualquer responsabilidade se o aparelho for utilizado no comércio, artesanato ou indústria ou em actividades equiparáveis.

**4. Dados técnicos**

Tensão de rede:	230 V ~ 50 Hz
Potência absorvida:	1050 W
Rotações com marcha em vazio:	0-550 r.p.m.
Área de aperto da bucha:	máx. 13 mm
Capacidade de perfuração no aço:	13 mm
Classe de protecção:	II / 
Peso:	3,2 kg

**Ruído e vibração**

Os valores de ruído e de vibração foram apurados de acordo com a EN 60745.

Nível de pressão acústica $L_{pA}$	85,5 dB(A)
Incerteza $K_{pA}$	3 dB
Nível de potência acústica $L_{WA}$	96,5 dB(A)
Incerteza $K_{WA}$	3 dB

**Use uma protecção auditiva.**

O ruído pode provocar danos auditivos.

Valores totais de vibração (soma vectorial de três direcções) apurados de acordo com a EN 60745.

**Furar em metal**

Valor de emissão de vibração  $a_{hv} = 2,82 \text{ m/s}^2$

Incerteza  $K = 1,5 \text{ m/s}^2$

**⚠ Atenção!**

O valor de vibração varia consoante o campo de aplicação da ferramenta eléctrica e pode, em casos excepcionais, exceder o valor indicado.

**5. Antes da colocação em funcionamento**

Antes de ligar a máquina, certifique-se de que os dados constantes da placa de características correspondem aos dados de rede.

Retire sempre a ficha de alimentação da corrente eléctrica antes de efectuar ajustes no aparelho.

**5.1 Montar os punhos adicionais**

Durante a utilização da máquina, os punhos adicionais (6) garantem uma melhor retenção. Por conseguinte, não utilize o aparelho sem os punhos adicionais.

**5.1.1 Montar o punho adicional (6a) (figura 2)**

- O punho adicional (6a) pode ser enroscado nas 3 posições (A, B, C).

**5.1.2 Montar o punho adicional (6b) (figura 3)**

- Fixe o punho adicional (6b) na parte de trás do aparelho através do parafuso (b).

**5.2 Montar o misturador (figura 4)**

- Retire sempre a ficha de alimentação da corrente eléctrica antes de efectuar ajustes no aparelho.
- Abra a bucha com a chave de aperto fornecida junto (7), girando para a esquerda.
- O misturador ou a ferramenta tem de ser inserida o mais possível na bucha para ficar bem assente. Depois de montar o misturador ou a ferramenta, aperte a bucha (1) com a chave de aperto (7), rodando para a direita, até o misturador ou a ferramenta ficar presa. Verifique se o misturador está bem assente na bucha (1).
- Verifique regularmente o assento correcto do misturador ou da ferramenta (retire a ficha de alimentação da tomada!).

**6. Operação****6.1 Interruptor para ligar/desligar (figura 5/pos. 3)**

- Coloque primeiro um misturador adequado no aparelho (ver 5.2).
- Ligue a ficha de alimentação a uma tomada adequada.

**Ligar:**

Pressione o interruptor para ligar/desligar (3)

**Funcionamento contínuo:**

Bloqueie o interruptor para ligar/desligar (3) com o botão de bloqueio (2).

**Desligar:**

Prima o interruptor para ligar/desligar (3) por breves instantes.

**6.2 Ajustar as rotações (figura 5/pos. 3)**

- Durante o funcionamento, pode controlar as rotações de forma contínua.
- Pode seleccionar as rotações premindo o interruptor para ligar/desligar (3) com maior ou menor força.
- Pressão reduzida no interruptor para ligar/desligar(3): rotações mais baixas
- Maior pressão no interruptor para ligar/desligar (3): rotações mais elevadas

**6.3 Pré-seleccionar as rotações (figura 5/pos. 4)**

- O regulador das rotações (4) permite-lhe definir as rotações máximas. Deste modo, só pode pressionar o interruptor para ligar/desligar (3) até às rotações máximas predefinidas.
- Regule as rotações com o anel de ajuste (4) no interruptor para ligar/desligar (3).
- Não efectue este ajuste durante o funcionamento.

**6.4 Comutador para rotação reversível direita/esquerda (figura 5/pos. 5)**

- **Comutar apenas com a ferramenta parada!**
- Ajuste o sentido de rotação do misturador de argamassa e de tintas com o comutador para rotação reversível direita/esquerda (5):

Sentido de rotação	Posição do interruptor
Rotação à direita	←
Rotação à esquerda	→

**P****6.5 Trabalhar com o misturador de argamassa e de tintas****O punho adicional tem de estar montado!**

Desligue a ficha da corrente quando substituir o misturador.

Reduza o número de rotações ao mergulhar o misturador na mistura ou ao retirá-lo. Depois de completamente mergulhado aumente as rotações para o máximo, para garantir uma refrigeração suficiente do motor. Durante o processo de mistura, vá deslocando a máquina pelo recipiente de mistura. Misturar até que a mistura fique homogénea. Após concluídos os trabalhos de mistura, limpe o misturador.

**6.6 Utilização como berbequim**

- Coloque primeiro uma broca adequada no aparelho.
- Ligue a ficha de alimentação a uma tomada adequada.
- Coloque o aparelho directamente no local de perfuração.
- Ligue a máquina, tal como descrito no ponto colocação em funcionamento.

**7. Substituição do cabo de ligação à rede**

Para evitar perigos, sempre que o cabo de ligação à rede deste aparelho for danificado, é necessário que seja substituído pelo fabricante ou pelo seu serviço de assistência técnica ou por uma pessoa com qualificação.

**8. Limpeza, manutenção e encomenda de peças sobressalentes**

Retire a ficha da corrente antes de qualquer trabalho de limpeza.

**8.1 Limpeza**

- Mantenha os dispositivos de segurança, ranhuras de ventilação e a carcaça do motor o mais limpo possível. Esfregue o aparelho com um pano limpo ou sobre com ar comprimido a baixa pressão.
- Aconselhamos a limpar o aparelho directamente após cada utilização.

- Limpe regularmente o aparelho com um pano húmido e um pouco de sabão. Não utilize detergentes ou solventes; estes podem corroer as peças de plástico do aparelho. Certifique-se de que não entra água para o interior do aparelho.

**8.2 Escovas de carvão**

No caso de formação excessiva de faíscas, mande verificar as escovas de carvão por um electricista.

Atenção! As escovas de carvão só podem ser substituídas por um electricista.

**8.3 Manutenção**

No interior do aparelho não existem quaisquer peças que necessitem de manutenção.

**8.4 Encomenda de peças sobressalentes:**

Ao encomendar peças sobressalentes, devem-se fazer as seguintes indicações:

- Tipo da máquina
  - Número de artigo da máquina
  - Número de identificação da máquina
  - Número da peça sobressalente necessária
- Pode encontrar os preços e informações actuais em [www.isc-gmbh.info](http://www.isc-gmbh.info)

**9. Eliminação e reciclagem**

O aparelho encontra-se dentro de uma embalagem para evitar danos de transporte. Esta embalagem é matéria-prima, podendo ser reutilizada ou reciclada. O aparelho e os respectivos acessórios são de diferentes materiais, como por ex. o metal e o plástico. Os componentes que não estiverem em condições devem ter tratamento de lixo especial. Informe-se junto das lojas da especialidade ou da sua Câmara Municipal!



**Konformitätserklärung**

ISC-GmbH · Eschenstraße 6 · D-94405 Landau/Isar

erklärt folgende Konformität gemäß EU-Richtlinie und Normen für Artikel  
 declares conformity with the EU Directive and standards marked below for the article  
 déclare la conformité suivante selon la directive CE et les normes concernant l'article  
 verklaart de volgende conformiteit in overeenstemming met de EU-richtlijn en normen voor het artikel  
 declara la siguiente conformidad a tenor de la directiva y normas de la UE para el artículo  
 declara a seguinte conformidade de acordo com a directiva CE e normas para o artigo  
 förklarar följande överensstämmelse enl. EU-direktiv och standarder för artikeln  
 ilmoittaa seuraavaa Euroopan unionin direktiivien ja normien mukaista yhdenmukaisuutta tuotteelle  
 erklærer herved følgende samsvar med EU-direktiv og standarder for artikkelen  
 заявляєт о соответствии товара следующим директивам и нормам ЕС  
 izjavljuje sljedeću uskladenost s odredbama i normama EU za artikl.  
 declară următoarea conformitate cu linia directoare CE și normele valabile pentru articolul.  
 ürdin ile ilgili olarak AB Yönetmelikleri ve Normları gereğince aşağıdaki uygunluk açıklar masını sunar.  
 δηλώνει την ακόλουθη συμμόρφωση σύμφωνα με την Οδηγία ΕΕ και τα πρότυπα για το προϊόν

dichiara la seguente conformità secondo la direttiva UE e le norme per l'articolo  
 atesteterer følgende overensstemmelse i henhold til EU-direktiv og standarder for produkt  
 prohlašuje následující shodu podle směrnice EU a norm pro výrobek.  
 a következő konformitást jelenti ki a termékerekre vonatkozó EU-irányvonalak és normák szerint  
 pojasnjuje sledečo skladnost po smernici EU in normah za artikel.  
 deklaruje zgodność wymienionego poniżej artykułu z następującymi normami na podstawie dyrektywy WE.  
 vydáva nasledujúce prehlásenie o zhode podľa smernice EU a noriem pre výrobok.  
 декларира следното съответствие съгласно директивите и нормите на ЕС за продукта.  
 заявляє про відповідність згідно з Директивою СС та стандартами, чинними для даного товару  
 deklareerib vastavuse järgnevale EL direktiivi dele ja normidele  
 deklaruoja atitikti pagal ES direktyvas ir normas straipsniui  
 izjavljuje sledeći konformitet u skladu s odredbom EZ i normama za artikl  
 Atbilstības sertifikāts apliecina zemāk minēto preču atbilstību ES direktīvam un standartiem  
 Samræmleifirýsing staðfestir eftirfarandi samræmi samkvæmt reglum Evrópubandalagsins og stöðlum fyrir vörur

**Farb- und Mörtelrührer BT-MX 1100 E**

<input checked="" type="checkbox"/> 98/37/EC	<input type="checkbox"/> 87/404/EEC
<input checked="" type="checkbox"/> 2006/95/EC	<input type="checkbox"/> R&TTED 1999/5/EC
<input type="checkbox"/> 97/23/EC	<input type="checkbox"/> 2000/14/EG_2005/88/EC:
<input checked="" type="checkbox"/> 2004/108/EC	<input type="checkbox"/> 95/54/EC:
<input type="checkbox"/> 90/396/EEC	<input type="checkbox"/> 97/68/EC:
<input type="checkbox"/> 89/686/EEC	

EN 60745-1; EN 60745-2-1; EN 55014-1;  
 EN 55014-2; EN 61000-3-2; EN 61000-3-3

Landau/Isar, den 15.05.2008

Weichselgartner  
 General-Manager

Mayr  
 Product-Management

Art.-Nr.: 42.584.67 I.-Nr.: 01028 Archivierung: 4258467-40-4155050-08  
 Subject to change without notice



⑤ Nur für EU-Länder

Werfen Sie Elektrowerkzeuge nicht in den Hausmüll!

Gemäß europäischer Richtlinie 2002/96/EG über Elektro- und Elektronik-Altgeräte und Umsetzung in nationales Recht müssen verbrauchte Elektrowerkzeuge getrennt gesammelt werden und einer umweltgerechten Wiederverwertung zugeführt werden.

Recycling-Alternative zur Rücksendeaufforderung:

Der Eigentümer des Elektrogerätes ist alternativ anstelle Rücksendung zur Mitwirkung bei der sachgerechten Verwertung im Falle der Eigentumsaufgabe verpflichtet. Das Altgerät kann hierfür auch einer Rücknahmestelle überlassen werden, die eine Beseitigung im Sinne der nationalen Kreislaufwirtschafts- und Abfallgesetze durchführt. Nicht betroffen sind den Altgeräten beigelegte Zubehörteile und Hilfsmittel ohne Elektrobestandteile.

⑤ Uniquement pour les pays de l'Union Européenne

Ne jetez pas les outils électriques dans les ordures ménagères.

Selon la norme européenne 2002/96/CE relative aux appareils électriques et systèmes électroniques usés et selon son application dans le droit national, les outils électriques usés doivent être récoltés à part et apportés à un recyclage respectueux de l'environnement.

Possibilité de recyclage en alternative à la demande de renvoi :

Le propriétaire de l'appareil électrique est obligé, en guise d'alternative à un envoi en retour, à contribuer à un recyclage effectué dans les règles de l'art en cas de cessation de la propriété. L'ancien appareil peut être remis à un point de collecte dans ce but. Cet organisme devra éliminer dans le sens de la Loi sur le cycle des matières et les déchets. Ne sont pas concernés les accessoires et ressources fournis sans composants électroniques.

⑤ Solo per paesi membri dell'UE

Non gettate gli utensili elettrici nei rifiuti domestici.

Secondo la Direttiva europea 2002/96/CE sui rifiuti di apparecchiature elettriche ed elettroniche e l'applicazione nel diritto nazionale gli elettrodomestici usati devono venire raccolti separatamente e smaltiti in modo ecologico.

Alternativa di riciclaggio alla richiesta di restituzione

Il proprietario dell'apparecchio elettrico è tenuto in alternativa, invece della restituzione, a collaborare in modo che lo smaltimento venga eseguito correttamente in caso ceda l'apparecchio. L'apparecchio vecchio può anche venire consegnato ad un centro di raccolta che provvede poi allo smaltimento secondo le norme nazionali sul riciclaggio e sui rifiuti. Non ne sono interessati gli accessori e i mezzi ausiliari senza elementi elettrici forniti insieme ai vecchi apparecchi.

Ⓢ Enkel voor EU-landen

Elektrisch gereedschap hoort niet bij het huisvuil thuis.

Volgens de Europese richtlijn 2002/96/EG op afgedankte elektrische en elektronische toestellen en omzetting in nationaal recht dienen afgedankte elektrische gereedschappen afzonderlijk te worden verzameld en milieuvriendelijk te worden gerecycleerd.

Recyclagealternatief i.p.v. het verzoek het toestel terug te sturen:

In plaats van het elektrische toestel terug te sturen is alternatief de eigenaar van het toestel gehouden mee te werken aan de adequate recyclage als het eigendom wordt opgegeven. Hiervoor kan het afgedankte toestel eveneens bij een inzamelplaats worden afgegeven waar het toestel wordt verwijderd als bedoeld in de wetgeving in zake afvalverwerking en recyclage. Dit geldt niet voor toebehoorstukken en hulpmiddelen zonder elektrische componenten die bij de afgedankte toestellen zijn bijgevoegd.

Ⓢ Sólo para países miembros de la UE

No tire herramientas eléctricas en la basura casera.

Según la directiva europea 2002/96/CE sobre aparatos usados electrónicos y eléctricos y su aplicación en el derecho nacional, dichos aparatos deberán recojerse por separado y eliminarse de modo ecológico para facilitar su posterior reciclaje.

Alternativa de reciclaje en caso de devolución:

El propietario del aparato eléctrico, en caso de no optar por su devolución, está obligado a reciclar adecuadamente dicho aparato eléctrico. Para ello, también se puede entregar el aparato usado a un centro de reciclaje que trate la eliminación de residuos respetando la legislación nacional sobre residuos y su reciclaje. Esto no afecta a los medios auxiliares ni a los accesorios sin componentes eléctricos que acompañan a los aparatos usados.

Ⓢ Só para países da UE

Não deite as ferramentas elétricas para o lixo doméstico.

Segundo a directiva europeia 2002/96/CE relativa aos resíduos de equipamentos eléctricos e electrónicos e a respectiva transposição para o direito interno, as ferramentas eléctricas usadas devem ser recolhidas separadamente e colocadas nos ecopontos para efeitos de reciclagem.

Alternativa de reciclagem à devolução:

O proprietário do aparelho eléctrico no caso de não optar pela devolução é obrigado a reciclar adequadamente o aparelho eléctrico. Para tal, o aparelho usado também pode ser entregue a uma instalação de recolha que trate da eliminação de resíduos, respeitando a legislação nacional sobre resíduos e respectiva reciclagem. Não estão abrangidos os meios auxiliares e os acessórios sem componentes electrónicos, que acompanham os aparelhos usados.

Ⓧ  
Der Nachdruck oder sonstige Vervielfältigung von Dokumentation und Begleitpapieren der Produkte, auch auszugsweise ist nur mit ausdrücklicher Zustimmung der ISC GmbH zulässig.

Ⓧ  
La réimpression ou une autre reproduction de la documentation et des documents d'accompagnement des produits, même incomplète, n'est autorisée qu'avec l'agrément exprès de l'entreprise ISC GmbH.

Ⓧ  
La ristampa o l'ulteriore riproduzione, anche parziale, della documentazione o dei documenti d'accompagnamento dei prodotti è consentita solo con l'esplicita autorizzazione da parte della ISC GmbH.

Ⓧ  
Nadruk of andere reproductie van documentatie en geleidepapieren van de producten, geheel of gedeeltelijk, enkel toegestaan mits uitdrukkelijke toestemming van ISC GmbH.

Ⓧ  
La reimpresión o cualquier otra reproducción de documentos e información adjunta a productos, incluida cualquier copia, sólo se permite con la autorización expresa de ISC GmbH.

Ⓧ  
A reprodução ou duplicação, mesmo que parcial, da documentação e dos anexos dos produtos, carece da autorização expressa da ISC GmbH.



- Ⓢ Technische Änderungen vorbehalten
- Ⓢ Sous réserve de modifications
- Ⓢ Con riserva di apportare modifiche tecniche
- Ⓢ Technische wijzigingen voorbehouden
- Ⓢ Salvo modificaciones técnicas
- Ⓢ Salvaguardem-se alterações técnicas

## **F BULLETIN DE GARANTIE**

**Chère Cliente, Cher Client,**

Nos produits sont soumis à un contrôle de qualité très strict. Si cet appareil devait toutefois ne pas fonctionner impeccablement, nous en serions désolés. Dans un tel cas, nous vous prions de bien vouloir prendre contact avec notre service après-vente à l'adresse indiquée sur le bulletin de garantie. Nous restons également volontiers à votre disposition au numéro de téléphone de service indiqué plus bas. Pour faire valoir une demande de garantie, ce qui suit est valable :

1. Les conditions de garantie régissent les prestations de garantie supplémentaires. Vos droits de garantie légaux ne sont en rien altérés par la garantie présente. Notre prestation de garantie est gratuite.
2. La prestation de garantie s'applique exclusivement aux défauts occasionnés par des vices de fabrication ou de matériau et est limitée à l'élimination de ces défauts ou encore au remplacement de l'appareil. Veillez au fait que nos appareils, conformément à leur affectation, n'ont pas été construits pour être utilisés dans un environnement professionnel, industriel ou artisanal. Un contrat de garantie ne peut avoir lieu dès lors que l'appareil est utilisé à des activités dans des entreprises professionnelles, artisanales ou industrielles ou toute autre activité du même genre. Sont également exclus de notre garantie : les prestations de substitution de dommages dus aux transports, les dommages occasionnés par le non-respect des instructions de montage ou en raison d'une installation non conforme, du non-respect du mode d'emploi (comme par exemple le raccordement à une mauvaise tension réseau ou à un mauvais type de courant), les applications abusives ou non conformes (comme par exemple une surcharge de l'appareil ou encore l'emploi d'accessoires non homologués), le non-respect des prescriptions de maintenance et de sécurité, l'infiltration de corps étrangers dans l'appareil (comme par exemple du sable, des pierres ou de la poussière), l'emploi de la force ou l'influence extérieure (comme par exemple les dommages dus à une chute), ainsi que l'usure normale conforme à l'utilisation.

Le droit à la garantie disparaît dès lors que des interventions ont lieu sur l'appareil.

3. Le délai de garantie s'élève à 2 ans et commence à la date de l'achat de l'appareil. Les demandes de garanties doivent être présentées avant écoulement du délai de garantie, dans les deux semaines suivant le moment auquel le défaut a été reconnu. Toute reconnaissance de demande de garantie après écoulement du délai de garantie est exclue. La réparation ou l'échange de l'appareil n'entraîne nullement une prolongation de la durée de garantie. Elle ne fait pas non plus commencer un nouveau délai de garantie, en raison de cette prestation, pour l'appareil ou pour toute autre pièce de rechange intégrée. Ceci est également valable lorsqu'un service après-vente sur place a été consulté.
4. Pour faire reconnaître votre demande de garantie, veuillez nous envoyer l'appareil défectueux franco de port à l'adresse indiquée ci-dessous. Ajoutez à l'envoi l'original du bon d'achat ou de tout autre preuve de l'achat datée. Veuillez donc toujours bien conserver le bon d'achat en guise de preuve ! Décrivez la raison de la réclamation le plus précisément possible. Si le défaut de l'appareil est compris dans notre prestation de garantie, nous vous retournerons sans délai un appareil réparé ou encore un nouveau.

Bien entendu, nous sommes prêts également à réparer les appareils défectueux contre remboursement des frais, dès lors que l'appareil n'est plus ou pas garanti. Pour ce faire, veuillez envoyer l'appareil à notre adresse de service après-vente.

# ① CERTIFICATO DI GARANZIA

## Gentili clienti,

i nostri prodotti sono soggetti ad un rigido controllo di qualità. Se l'apparecchio non dovesse tuttavia funzionare correttamente, ci scusiamo e vi preghiamo di rivolgervi al nostro servizio di assistenza clienti all'indirizzo indicato in questa scheda di garanzia. Siamo a vostra disposizione anche telefonicamente al numero del servizio assistenza sotto indicato. Per la rivendicazione dei diritti di garanzia vale quanto segue:

1. Queste condizioni di garanzia regolano ulteriori prestazioni di garanzia. La presente garanzia non tocca i vostri diritti al ricorso di garanzia previsti dalla legge. Le nostre prestazioni di garanzia sono per voi gratuite.
2. La prestazione di garanzia riguarda esclusivamente le anomalie riconducibili a difetti del materiale o di produzione ed è limitata all'eliminazione di queste anomalie o alla sostituzione dell'apparecchio. Tenete presente che i nostri apparecchi non sono stati costruiti per l'impiego professionale, artigianale o industriale. Un contratto di garanzia non viene concluso quando l'apparecchio viene usato in imprese commerciali, artigianali o industriali, o con attività equivalenti. Dalla nostra garanzia sono escluse inoltre le prestazioni di risarcimento per danni dovuti al trasporto o danni causati dalla mancata osservanza delle istruzioni per il montaggio o per installazione non corretta, dalla mancata osservanza delle istruzioni per l'uso (come per es. collegamento a tensione di rete o tipo di corrente non corretto), dall'uso improprio o illecito (come per es. sovraccarico dell'apparecchio o utilizzo di utensili o accessori non consentiti), dalla mancata osservanza delle norme di sicurezza e di manutenzione, dalla penetrazione di corpi estranei nell'apparecchio (come per es. sabbia, pietre o polvere), dall'impiego della forza o dall'influsso esterno (come per es. danni dovuti a caduta) e dall'usura normale e dovuta all'impiego.  
  
Il diritti di garanzia decadono quando sono già effettuati interventi sull'apparecchio.
3. Il periodo di garanzia è 2 anni e inizia alla data d'acquisto dell'apparecchio. I diritti di garanzia devono essere fatti valere prima della scadenza del periodo di garanzia, entro due settimane dopo avere accertato il difetto. È esclusa la rivendicazione di diritti di garanzia dopo la scadenza del relativo periodo. La riparazione o la sostituzione dell'apparecchio non comporta una proroga del periodo di garanzia e con questa prestazione per l'apparecchio o per pezzi di ricambio eventualmente installati non inizia un nuovo periodo di garanzia. Questo vale anche nel caso si ricorra ad un servizio sul posto.
4. Per la rivendicazione dei vostri diritti di garanzia inviate l'apparecchio difettoso franco di porto all'indirizzo sotto indicato. Allegate lo scontrino di cassa in originale o un'altra prova d'acquisto che riporti la data. Conservate bene perciò lo scontrino di cassa come prova! Indicate il motivo di reclamo nel modo più dettagliato possibile. Se il difetto dell'apparecchio rientra nella nostra prestazione di garanzia, ricevete l'apparecchio riparato o un apparecchio nuovo a stretto giro di posta.

Naturalmente effettuiamo a pagamento anche riparazioni sull'apparecchio che non rientrano o non rientrano più nella garanzia. A tale scopo inviate l'apparecchio all'indirizzo del servizio assistenza.

## GARANTIEBEWIJS

### Geachte klant,

onze producten zijn aan een strenge kwaliteitscontrole onderhevig. Mocht dit apparaat echter ooit niet naar behoren functioneren, spijt het ons ten zeerste en vragen u zich tot onze servicedienst onder het adres vermeld op dit garantiebewijs te wenden. Wij staan ook graag telefonisch tot uw dienst via het hieronder vermelde servicetelefoonnummer. Voor vorderingen in verband met garantie geldt het volgende:

1. Deze garantievoorwaarden regelen bijkomende garantieprestaties. Uw wettelijke garantieclaims blijven onaangetast door deze garantie. Onze garantieprestatie is voor uw gratis.
2. De garantieprestatie heeft uitsluitend betrekking op gebreken die te wijten zijn aan materiaal- of fabricagefouten en is beperkt tot het verhelpen van deze gebreken of het vervangen van het apparaat. Wij wijzen erop dat onze apparaten overeenkomstig hun bestemming niet geconstrueerd zijn voor commercieel, ambachtelijk of industrieel gebruik. Een garantieovereenkomst komt daarom niet tot stand als het apparaat in ambachtelijke of industriële bedrijven alsmede bij gelijk te stellen activiteiten wordt gebruikt. Uitgesloten van onze garantie zijn verder schadeloosstellingen voor transportschade, schade door niet-naleving van de montage-instructies of op grond van ondeskundige installatie, niet-naleving van de handleiding (zoals door b.v. aansluiting op een verkeerde netspanning of stroomsoort), oneigenlijke of onoordeelkundige toepassingen (zoals b.v. overbelasting van het apparaat of gebruik van niet toegestane inzetgereedschappen of toebehoren), niet-naleving van de onderhouds- en veiligheidsbepalingen, binnendringen van vreemde voorwerpen in het apparaat (zoals b.v. zand, stenen of stof), gebruikmaking van geweld of invloeden van buitenaf (zoals b.v. schade door neervallen) alsmede door normale slijtage die zich bij het doelmatig gebruik van het apparaat voordoet.

Er kan geen aanspraak op garantie worden gemaakt als op het apparaat reeds ingrepen werden uitgevoerd.

3. De garantieperiode bedraagt 2 jaar en gaat in op de datum van aankoop van het apparaat. Garantieclaims dienen voor het verloop van de garantieperiode binnen de twee weken na het vaststellen van het defect geldend te worden gemaakt. Het geldend maken van garantieclaims na verloop van de garantieperiode is uitgesloten. De herstelling of vervanging van het apparaat leidt noch tot een verlenging van de garantieperiode noch wordt door deze prestatie een nieuwe garantieperiode voor het apparaat of voor eventueel ingebouwde wisselstukken op gang gebracht. Dit geldt ook bij het ter plaatse uitvoeren van een serviceactiviteit.
4. Om een garantieclaim geldend te maken dient u het defecte apparaat franco op te sturen aan het hieronder vermelde adres. Voeg het originele verkoopbewijs of een ander gedateerd bewijs van aankoop bij. Gelieve daarom de kassabon als bewijs goed te bewaren! Wij verzoeken u de reden van de klacht zo nauwkeurig mogelijk te beschrijven. Valt het defect van het apparaat binnen onze garantieprestatie bezorgen wij u per omgaande een hersteld of nieuw apparaat terug.

Uiteraard staan wij ook tot u dienst om mits betaling van de kosten defecten van het apparaat te verhelpen die buiten de garantieomvang vallen. Te dien einde stuurt u het apparaat aan ons serviceadres op.

# **E CERTIFICADO DE GARANTÍA**

## **Estimado cliente:**

Nuestros productos están sometidos a un estricto control de calidad. No obstante, lamentaríamos que este aparato dejara de funcionar correctamente, en tal caso, le rogamos que se dirija a nuestro servicio de atención al cliente en la dirección indicada en la parte inferior de la presente tarjeta de garantía. Con mucho gusto le atenderemos también telefónicamente en el número de servicio indicado a continuación. Para hacer válido el derecho de garantía, proceda de la siguiente forma:

1. Estas condiciones de garantía regulan prestaciones de la garantía adicionales. Sus derechos legales a prestación de garantía no se ven afectados por la presente garantía. Nuestra prestación de garantía es gratuita para usted.
2. La prestación de garantía se extiende exclusivamente a defectos ocasionados por fallos de material o de producción y está limitada a la reparación de los mismos o al cambio del aparato. Tenga en consideración que nuestro aparato no está indicado para un uso comercial, en taller o industrial. Por lo tanto, no procederá un contrato de garantía cuando se utilice el aparato en zonas industriales, comerciales o talleres, así como actividades similares. De nuestra garantía se excluye cualquier otro tipo de prestación adicional por daños ocasionados por el transporte, daños ocasionados por la no observancia de las instrucciones de montaje o por una instalación no profesional, no observancia de las instrucciones de uso (como, p. ej., conexión a una tensión de red o corriente no indicada), aplicaciones impropias o indebidas (como, p. ej., sobrecarga del aparato o uso de herramientas o accesorios no homologados), no observancia de las disposiciones de mantenimiento y seguridad, introducción de cuerpos extraños en el aparato (como, p. ej., arena, piedras o polvo), uso violento o influencias externa (como, p. ej., daños por caídas), así como por el desgaste habitual por el uso.

El derecho a garantía pierde su validez cuando ya se hayan realizado intervenciones en el aparato.

3. El periodo de garantía es de 2 años y comienza en la fecha de la compra del aparato. El derecho de garantía debe hacerse válido, antes de finalizado el plazo de garantía, dentro de un periodo de dos semanas una vez detectado el defecto. El derecho de garantía vence una vez transcurrido el plazo de garantía. La reparación o cambio del aparato no conllevará ni una prolongación del plazo de garantía ni un nuevo plazo de garantía ni para el aparato ni para las piezas de repuesto montadas. Esto también se aplica en el caso de un servicio *in situ*.
4. Para hacer efectivo su derecho a garantía, envíe gratuitamente el aparato defectuoso a la dirección indicada a continuación. Adjunte el original del ticket de compra u otro tipo de comprobante de compra con fecha. ¡A tal efecto, guarde en lugar seguro el ticket de compra como comprobante! Describa con la mayor precisión posible el motivo de la reclamación. Si nuestra prestación de garantía incluye el defecto aparecido en el aparato, recibirá de inmediato un aparato reparado o nuevo de vuelta.

Naturalmente, también solucionaremos los defectos del aparato que no se encuentren comprendidos o ya no se encuentren comprendidos en la garantía, en este caso contra reembolso de los costes. Para ello, envíe el aparato a nuestra dirección de servicio técnico.

## **P CERTIFICADO DE GARANTIA**

### **Estimado(a) cliente,**

Os nossos produtos são submetidos a um rigoroso controlo de qualidade. Se, ainda assim, o aparelho não funcionar nas devidas condições, lamentamos esse facto e pedimos-lhe que se dirija ao nosso serviço de assistência técnica na morada indicada no presente certificado de garantia. Se preferir, também pode contactar-nos telefonicamente através do número de assistência técnica abaixo indicado. O exercício dos direitos de garantia está sujeito às seguintes condições:

1. As presentes condições de garantia regem as prestações de garantia complementar e não afectam os seus direitos legais de garantia. O nosso serviço de garantia é prestado gratuitamente.
2. A garantia cobre exclusivamente os defeitos de material ou de fabrico e limita-se à reparação de tais defeitos ou à substituição do aparelho. Chamamos a atenção para o facto de os nossos aparelhos não terem sido concebidos para uso comercial, artesanal ou industrial. Não haverá, por isso, lugar a um contrato de garantia no caso de o aparelho ser utilizado em empresas do comércio, do artesanato ou da indústria ou em actividades equiparáveis. A nossa garantia exclui, além disso, quaisquer indemnizações por danos de transporte, danos resultantes da não observância das instruções de montagem ou de uma instalação incorrecta, da não observância das instruções de funcionamento (por exemplo, ligação a uma tensão de rede ou a um tipo de corrente errado), de uma utilização abusiva ou indevida (como, por exemplo, sobrecarga do aparelho ou utilização de ferramentas ou acessórios não autorizados), da não observância das regras de manutenção e segurança, da penetração de corpos estranhos no aparelho (por exemplo, areia, pedras ou pó), do uso da força ou de impactos externos (como, por exemplo, danos causados pela queda do aparelho), bem como do desgaste normal resultante da utilização do aparelho.  
  
O direito de garantia extingue-se no caso de já ter havido uma tentativa de reparação do aparelho.
3. O período de garantia é de 2 anos a contar da data de compra do aparelho. Os direitos de garantia devem ser reclamados dentro do período de garantia, no prazo de duas semanas após ter sido detectado o defeito. Está excluída a reclamação de direitos de garantia após o termo do período de garantia. A reparação ou a substituição do aparelho não implica o prolongamento do período de garantia nem dá origem à contagem de um novo período de garantia para o aparelho ou para eventuais peças de substituição montadas no mesmo. O mesmo se aplica no caso de a assistência técnica ter sido prestada no local.
4. Para activar a garantia deverá enviar o aparelho defeituoso à cobrança para a morada abaixo indicada, juntamente com o talão de compra original ou qualquer outro documento comprovativo da data de compra. Por isso, é importante que guarde o talão de compra como comprovativo. Descreva o mais detalhadamente possível o motivo da reclamação. Se o defeito do aparelho estiver abrangido pelo nosso serviço de garantia, ser-lhe-á imediatamente enviado um aparelho novo ou reparado.

Naturalmente, também teremos todo o gosto em efectuar reparações que não estão, ou deixaram de estar, abrangidas pelo serviço de garantia. Nesse caso, terá de suportar os custos da reparação. Para este efeito, deverá enviar o aparelho para a morada do nosso serviço de assistência técnica.

## **D GARANTIEURKUNDE**

### **Sehr geehrte Kundin, sehr geehrter Kunde,**

unsere Produkte unterliegen einer strengen Qualitätskontrolle. Sollte dieses Gerät dennoch einmal nicht einwandfrei funktionieren, bedauern wir dies sehr und bitten Sie, sich an unseren Servicedienst unter der auf dieser Garantiekarte angegebenen Adresse zu wenden. Gern stehen wir Ihnen auch telefonisch über die unten angegebene Servicereferenznummer zur Verfügung. Für die Geltendmachung von Garantieansprüchen gilt Folgendes:

1. Diese Garantiebedingungen regeln zusätzliche Garantieleistungen. Ihre gesetzlichen Gewährleistungsansprüche werden von dieser Garantie nicht berührt. Unsere Garantieleistung ist für Sie kostenlos.
2. Die Garantieleistung erstreckt sich ausschließlich auf Mängel, die auf Material- oder Herstellungsfehler zurückzuführen sind und ist auf die Behebung dieser Mängel bzw. den Austausch des Gerätes beschränkt. Bitte beachten Sie, dass unsere Geräte bestimmungsgemäß nicht für den gewerblichen, handwerklichen oder industriellen Einsatz konstruiert wurden. Ein Garantievertrag kommt daher nicht zustande, wenn das Gerät in Gewerbe-, Handwerks- oder Industriebetrieben sowie bei gleichzusetzenden Tätigkeiten eingesetzt wird.  
Von unserer Garantie sind ferner Ersatzleistungen für Transportschäden, Schäden durch Nichtbeachtung der Montageanleitung oder aufgrund nicht fachgerechter Installation, Nichtbeachtung der Gebrauchsanleitung (wie durch z.B. Anschluss an eine falsche Netzspannung oder Stromart), missbräuchliche oder unsachgemäße Anwendungen (wie z.B. Überlastung des Gerätes oder Verwendung von nicht zugelassenen Einsatzwerkzeugen oder Zubehör), Nichtbeachtung der Wartungs- und Sicherheitsbestimmungen, Eindringen von Fremdkörpern in das Gerät (wie z.B. Sand, Steine oder Staub), Gewaltanwendung oder Fremdeinwirkungen (wie z. B. Schäden durch Herunterfallen) sowie durch verwendungsgemäßen, üblichen Verschleiß ausgeschlossen.

Der Garantieanspruch erlischt, wenn an dem Gerät bereits Eingriffe vorgenommen wurden.

3. Die Garantiezeit beträgt 2 Jahre und beginnt mit dem Kaufdatum des Gerätes. Garantieansprüche sind vor Ablauf der Garantiezeit innerhalb von zwei Wochen, nachdem Sie den Defekt erkannt haben, geltend zu machen. Die Geltendmachung von Garantieansprüchen nach Ablauf der Garantiezeit ist ausgeschlossen. Die Reparatur oder der Austausch des Gerätes führt weder zu einer Verlängerung der Garantiezeit noch wird eine neue Garantiezeit durch diese Leistung für das Gerät oder für etwaige eingebaute Ersatzteile in Gang gesetzt. Dies gilt auch bei Einsatz eines Vor-Ort-Services.
4. Für die Geltendmachung Ihres Garantieanspruches übersenden Sie bitte das defekte Gerät portofrei an die unten angegebene Adresse. Fügen Sie den Verkaufsbeleg im Original oder einen sonstigen datierten Kaufnachweis bei. Bitte bewahren Sie deshalb den Kassenbon als Nachweis gut auf! Beschreiben Sie uns bitte den Reklamationsgrund möglichst genau. Ist der Defekt des Gerätes von unserer Garantieleistung erfasst, erhalten Sie umgehend ein repariertes oder neues Gerät zurück.

Selbstverständlich beheben wir gegen Erstattung der Kosten auch gerne Defekte am Gerät, die vom Garantieumfang nicht oder nicht mehr erfasst sind. Dazu senden Sie das Gerät bitte an unsere Serviceadresse.

### **ISC GmbH • Eschenstraße 6 • 94405 Landau/Isar (Deutschland)**

Telefon: +49 [0] 180 5 120 509 • Telefax +49 [0] 180 5 835 830 (Anruferkosten: 0,14 Euro/Minute, Festnetz der T-Com)

E-Mail: [info@isc-gmbh.info](mailto:info@isc-gmbh.info) • Internet: [www.isc-gmbh.info](http://www.isc-gmbh.info)

**Service Hotline: 01805 120 509 · www.isc-gmbh.info**

(0,14 € / min, Festnetz-Com) · Mo-Fr, 8:00-20:00 Uhr

1

Name:

Retouren-Nr. ISC:

2

Straße / Nr.:

Telefon:

PLZ

Ort

Mobil:

3

Welcher Fehler ist aufgetreten (genaue Angabe):

Art-Nr.:

I-Nr.:

**Sehr geehrte Kundin, sehr geehrter Kunde,  
bitte beschreiben Sie uns die von Ihnen festgestellte Fehlfunktion Ihres Gerätes als Grund Ihrer Beanstandung möglichst genau. Dadurch können wir für Sie Ihre Reklamation schneller bearbeiten und Ihnen schneller helfen. Eine zu ungenaue Beschreibung mit Begriffen wie „Gerät funktioniert nicht“ oder „Gerät defekt“ verzögert hingegen die Bearbeitung erheblich.**

4

Garantie: JA  NEIN  Kaufbeleg-Nr. / Datum:

Service Hotline kontaktieren oder bei ISC-Webadresse anmelden - es wird Ihnen eine Retourennummer zugeweiht. Ihre Anschrift eingeben. Fehlerbeschreibung und Art-, Nr.- und I-Nr. angeben. Garantiefeld JA/NEIN ankreuzen sowie Kaufbeleg-Nr. und Datum angeben und eine Kopie des Kaufbelegs beilegen.