

- 
- Ⓓ **Montage- und Betriebsanleitung**  
**Garagentorantrieb**
- 
- ⒼⒷ **Mounting and Operating Instructions**  
**Garage Door Opener**
- 
- Ⓕ **Instructions de montage et de service**  
**Système de commande de porte de garage**
- 
- ⒼⓃ **Montage- en gebruiksaanwijzing**  
**Garagedeuraandrijving**
- 
- Ⓔ **Instrucciones de montaje y de uso**  
**Abrepuertas automático para puertas de cochera**
- 
- Ⓐ **Instruções de montagem e operação**  
**Porta da garagem**
- 
- Ⓔ **Monterings- och bruksanvisning för**  
**automatisk garageportsöppnare**
- 
- ⒻⒾ **Asennus- ja käyttöohje**  
**Autotallinoven käyttökoneisto**
- 
- Ⓘ **Istruzioni per l'uso e il montaggio**  
**Motore per portone di garage**
- 
- ⒹⓀ **Montage- og driftsvejledning**  
**Garageportdrev**
- 

**7**

## ④ Inhaltsverzeichnis

1. Komplettantrieb
2. Explosionszeichnung
3. Ersatzteilliste
4. Technische Daten
5. Einsatz bei folgenden Toren möglich
6. Funktionen
7. Wichtige Hinweise
8. Wartungshinweise
9. Hinweise für den Servicetechniker
10. Wichtige Sicherheitsanweisungen
11. Wichtige Montageanweisungen
12. Prinzip der Deckenmontage
13. Prinzip der Sturzmontage
14. Montage
  - 14.1 Gleitschienenmontage
  - 14.2 Haltermontage für die Deckenbefestigung
  - 14.3 Einführen der Kette in die Gleitschiene
  - 14.4 Schlitten in die Schiene schieben
  - 14.5 Einlegen der Kette in den Antriebskopf und Montage der Gleitschiene
  - 14.6 Spannen der Kette
  - 14.7 Torarm einhängen
  - 14.8 Befestigungswinkel einhängen
  - 14.9 Deckenmontage
  - 14.10 Sturzmontage
  - 14.11 Endschaltermontage
  - 14.12 Notentriegelung für Innen und Außen
15. Inbetriebnahme, Hindernissicherung, Einlernen der Handsender
16. Anschluß der externen Taster
17. Anschlußplan  
CE; DOC  
Garantie  
Zubehör

## ⑤ Table of contents

1. Complete drive
2. Exploded diagram
3. Replacement parts list
4. Technical data
5. Use with the following doors is possible
6. Functions
7. Important information
8. Maintenance instructions
9. Notes for service personnel
10. Important safety instructions
11. Important assembly instructions
12. Principle of mounting to the ceiling
13. Principle of mounting the lintel
14. Mounting and assembly
  - 14.1 Assembling the guide rail
  - 14.2 Assembling bracket for the ceiling mount
  - 14.3 Fitting the chain to the guide rail
  - 14.4 Pushing the slide into the rail
  - 14.5 Connecting the chain to the drive head and assembling the guide rail
  - 14.6 Tensioning the chain
  - 14.7 Fitting the door arm
  - 14.8 Fitting the angle bracket
  - 14.9 Mounting on the ceiling
  - 14.10 Mounting the lintel
  - 14.11 Limit switch assembly
  - 14.12 Emergency release for the inside and outside
15. Starting up, setting the obstruction cut-out, and teaching-in of the hand transmitter
16. Connecting the external keys
17. Terminal diagram  
CE; DOC  
Warranty  
Accessories

## ⑥ Table des matières

1. Entraînement complet
2. Vue éclatée
3. Liste des pièces de rechange
4. Caractéristiques techniques
5. Emploi possible pour les portes suivantes
6. Fonctions
7. Remarques importantes
8. Consignes de maintenance
9. Remarque pour le technicien de service
10. Consignes de sécurité importantes
11. Instructions de montage importantes
12. Principe du montage au plafond
13. Principe du montage de renversement
14. Montage
  - 14.1 Montage du rail de guidage
  - 14.2 Montage du support pour la fixation au plafond
  - 14.3 Introduire la chaîne dans le rail de guidage
  - 14.4 Introduire le glisseur dans le rail
  - 14.5 Poser la chaîne dans la tête d'entraînement et montage du rail de guidage
  - 14.6 Tendre la chaîne
  - 14.7 Suspendre le bras de la porte
  - 14.8 Suspendre l'étrier de fixation
  - 14.9 Montage au plafond
  - 14.10 Montage du renversement
  - 14.11 Montage de l'interrupteur fin de course
  - 14.12 Déverrouillage d'urgence pour l'intérieur et l'extérieur
15. Mise en service, sécurité d'obstacles, entraînement de l'émetteur à main
16. Raccordement du bouton-poussoir externe
17. Schéma des connexions  
CE; DOC  
Garantie  
Accessoires

## ⑦ Inhoudsopgave

1. Volledige aandrijving
2. Explosietekening
3. Wisselstukkenlijst
4. Technische gegevens
5. Toepassing bij de volgende poorten mogelijk
6. Functies
7. Belangrijke aanwijzingen
8. Onderhoudsvoorschriften
9. Aanwijzingen voor de servicetechnicus
10. Belangrijke veiligheidsinstructies
11. Belangrijke montage-instructies
12. Principe van de montage tegen het plafond
13. Principe van de montage van de latei
14. Montage
  - 14.1 Montage van de glijrail
  - 14.2 Montage van de houder voor de bevestiging tegen het plafond
  - 14.3 De ketting in de glijrail brengen
  - 14.4 De slede in de rail schuiven
  - 14.5 De ketting in de aandrijfkop leggen en montage van de glijrail
  - 14.6 Opspannen van de ketting
  - 14.7 De poortarm inhangen
  - 14.8 De hoekbevestiging inhangen
  - 14.9 Montage tegen het plafond
  - 14.10 Montage van de latei
  - 14.11 Montage van de eindschakelaars
  - 14.12 Noodontgrendeling voor binnen en buiten
15. Ingebruikneming, hindernisbeveiliging, aanleren van de handzender
16. Aansluiting van de externe taster
17. Aansluitschema  
CE; DOC  
Garantie  
Toebehoren

## ⑧ Índice de contenido

1. Accionamiento completo
2. Plano en expansión
3. Lista de piezas de recambio
4. Características técnicas
5. Posibilidad de uso en las puertas siguientes
6. Funciones
7. Advertencias importantes
8. Instrucciones de mantenimiento
9. Instrucciones para los técnicos de servicio al cliente
10. Instrucciones de seguridad importantes
11. Instrucciones de montaje importantes
12. Principio de montaje en el techo
13. Principio de montaje en el dintel
14. Montaje
  - 14.1 Montaje sobre rail deslizante
  - 14.2 Montaje del soporte para la fijación en el techo
  - 14.3 Introducción de la cadena en el rail deslizante
  - 14.4 Introducir el carro en la guía
  - 14.5 Colocar la cadena en el cabezal de accionamiento y montaje del rail deslizante
  - 14.6 Tensar la cadena
  - 14.7 Sujetar el brazo de la puerta
  - 14.8 Fijar el ángulo de sujeción
  - 14.9 Montaje en el techo
  - 14.10 Montaje en el dintel
  - 14.11 Montaje del fin de carrera
  - 14.12 Apertura de urgencia interior y exterior
15. Puesta en marcha, reconocimiento de obstáculos y aprendizaje del emisor portátil
16. Conexión del pulsador externo
17. Diagrama de conexiones  
CE; DOC  
Garantía  
Accesorios

## ⑨ Índice Página

1. Automatismo integral
2. Representação explodida
3. Lista de peças sobresselentes
4. Dados técnicos
5. Aplicação possível nos seguintes portões
6. Funções
7. Indicações importantes
8. Indicações de manutenção
9. Indicações para o técnico da assistência técnica
10. Instruções de segurança importantes
11. Instruções de montagem importantes
12. Princípio da montagem no tecto
13. Princípio da montagem no lintel
14. Montagem
  - 14.1 Montagem da guia de deslize
  - 14.2 Montagem do suporte para a fixação no tecto
  - 14.3 Introdução da corrente na guia de deslize
  - 14.4 Colocação do carro na guia
  - 14.5 Colocação da corrente na cabeça de accionamento e montagem da guia de deslize
  - 14.6 Esticamento da corrente
  - 14.7 Enganchamento do braço do portão
  - 14.8 Colocação do ângulo de fixação
  - 14.9 Montagem no tecto
  - 14.10 Montagem no lintel
  - 14.11 Montagem do interruptor de fim de curso
  - 14.12 Desbloqueio de emergência interior e exterior
15. Colocação em funcionamento, sistema de segurança contra obstáculos, programação dos controlos remotos portáteis
16. Ligação de botões externos
17. Esquema de ligações  
CE; DOC  
Garantia  
Acessórios

## ⑩ Innehållsförteckning

1. Komplet drift
2. Explosionsritning
3. Lista på reservdelar
4. Tekniska uppgifter
5. Kan användas för följande portar
6. Funktioner
7. Viktiga anvisningar
8. Underhåll
9. Anvisningar för servicetekniker
10. Viktiga säkerhetsanvisningar
11. Viktiga monteringsanvisningar
12. Princip för montering i innetak
13. Princip för montering i portöppning
14. Montering
  - 14.1 Montera glidskenor
  - 14.2 Montera hållare för takfäste
  - 14.3 Föra in kedjan i glidskenan
  - 14.4 Skjuta in sliden i skenan
  - 14.5 Lägga in kedjan i drivhuvudet samt montera glidskenan
  - 14.6 Spänna kedjan
  - 14.7 Hänga in portarmen
  - 14.8 Hänga in fästvinkeln
  - 14.9 Montera i innetaket
  - 14.10 Montera i portöppningen
  - 14.11 Montera ändlägesbrytaren
  - 14.12 Nöduppreglingsanordning på insidan och på utsidan
15. Driftstart, klämskydd, lära in handsändare
16. Ansluta tillbehörsknapp
17. Anslutningsplan  
CE; DOC  
Garanti  
Tillbehör

## ⑪ Sisällysluettelo

1. Koko käyttökoneisto
2. Laitteen kokoamiskaavio
3. Varaosaluettelo
4. Tekniset tiedot
5. Soveltuu käytettäväksi seuraavissa ovissa
6. Toiminnot
7. Tärkeitä ohjeita
8. Huolto-ohjeita
9. Huoltoteknikon ohjeet
10. Tärkeitä turvallisuusohjeita
11. Tärkeitä asennusohjeita
12. Kattoasennuksen periaate
13. Ovenkamana-asennuksen periaate
14. Asennus
  - 14.1 Luistokiskon asennus
  - 14.2 Kattokiinnityksen kiinnittämien asennus
  - 14.3 Ketjun veto luistokiskoon
  - 14.4 Kelkan työntäminen kiskoon
  - 14.5 Ketjun asennus voimansiirtopäähän ja luistokiskon asennus
  - 14.6 Ketjun kiristys
  - 14.7 Oven varren ripustaminen paikalleen
  - 14.8 Kiinnityskulman ripustaminen paikalleen
  - 14.9 Asennus kattoon
  - 14.10 Asennus ovenkamanaan
  - 14.11 Päätekytkimien asennus
  - 14.12 Vara-avaus sisä- ja ulkopuolelta
15. Käyttöönotto, törmäyksenehkäisy, käsikäyttämien ohjelmointi
16. Lisävaruste-näppäinten liittäminen
17. Kytkenäkaavio  
CE; DOC  
Takuu  
Lisävarustet

## ⑫ Índice

1. Azionamento completo
2. Disegno a particolari smontati
3. Lista dei pezzi di ricambio
4. Caratteristiche tecniche
5. Si può impiegare per le seguenti porte
6. Funzioni
7. Avvertenze importanti
8. Avvertenze per la manutenzione
9. Avvertenze per il tecnico del servizio assistenza
10. Importanti avvertenze di sicurezza
11. Importanti avvertenze per il montaggio
12. Principio del montaggio al soffitto
13. Principio del montaggio all'architrave
14. Montaggio
  - 14.1 Montaggio delle guide di scorrimento
  - 14.2 Montaggio del supporto per il fissaggio al soffitto
  - 14.3 Inserimento della catena nella guida di scorrimento
  - 14.4 Inserimento del pattino nella guida
  - 14.5 Inserimento della catena nella testa di azionamento e montaggio della guida di scorrimento
  - 14.6 Tensionamento della catena
  - 14.7 Agganciamento del braccio della porta
  - 14.8 Agganciamento dell'angolare di fissaggio
  - 14.9 Montaggio al soffitto
  - 14.10 Montaggio all'architrave
  - 14.11 Montaggio dei fincorsa
  - 14.12 Sbloccaggio d'emergenza interno ed esterno
15. Messa in esercizio, dispositivo di sicurezza in caso di ostacoli, apprendimento del trasmettitore
16. Attacco dei comandi esterni
17. Schema di collegamento  
CE; DOC  
Garanzia  
Accessori

⊗ **Indholdsfortegnelse**

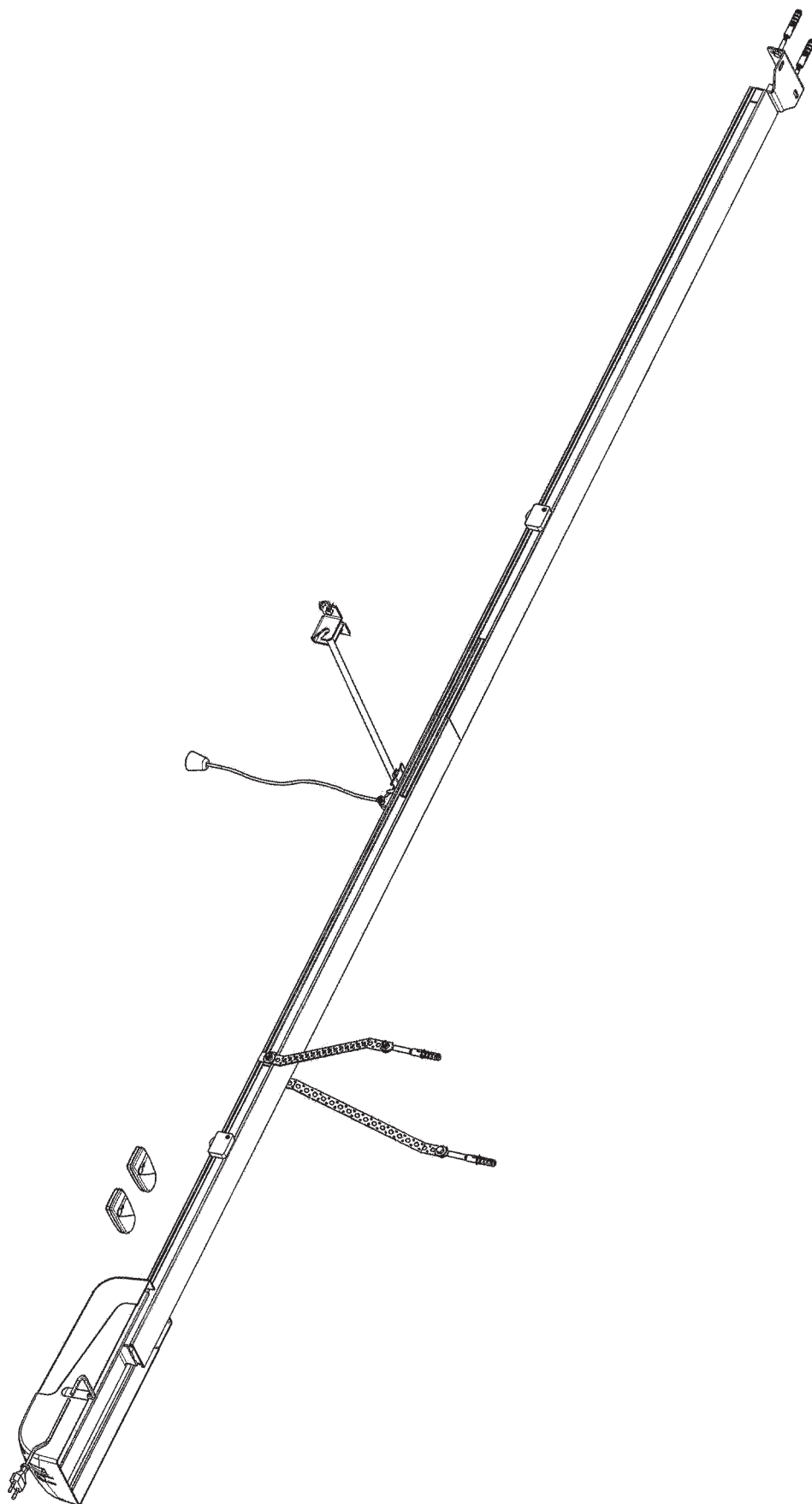
1. Komplet motor
2. Eksploderet samlingstegning
3. Liste over reservedele
4. Tekniske data
5. Anvendelse mulig ved følgende porte
6. Funktioner
7. Vigtige anvisninger
8. Anvisninger til vedligeholdelse
9. Anvisninger til serviceteknikeren
10. Vigtige sikkerhedsanvisninger
11. Vigtige montageanvisninger
12. Princip for loftmontage
13. Princip for montage på overligger
14. Montage
  - 14.1 Løbeskinne
  - 14.2 Montage af holder til fastgørelse i loft
  - 14.3 Indføring af kæde i løbeskinne
  - 14.4 Indføring af slæde i skinne
  - 14.5 Ilægning af kæde i motorhovedet og montage af løbeskinne
  - 14.6 Spænding af kæde
  - 14.7 Isætning af portarm
  - 14.8 Isætning af montagevinkel
  - 14.9 Loftmontage
  - 14.10 Montage på overligger
  - 14.11 Montage af endestopafbryder
  - 14.12 Nødafbryder inden- og udendørs
15. Ibrugtagning, kraftbegrænser, programmering af håndsendere
16. Tilslutning af tilbehørskontakter
17. Ledningsdiagram  
CE; DOC  
Garanti  
Tilbehør

- Ⓓ 1. Kompletantrieb
- ⒼⒷ 1. Complete Door Opener
- Ⓕ 1. Commande complète
- ⒶⒻ 1. Complete aandrijving

- Ⓔ 1. Mecanismo completo
- ⒫ 1. Desenho do accionamento completo
- Ⓔ 1. Komplet drivmekanism

- ⒻⒶ 1. Laitteen kokomallikuva
- Ⓕ 2. Motore completo
- ⒻⒶ 2. Komplet drev

1.

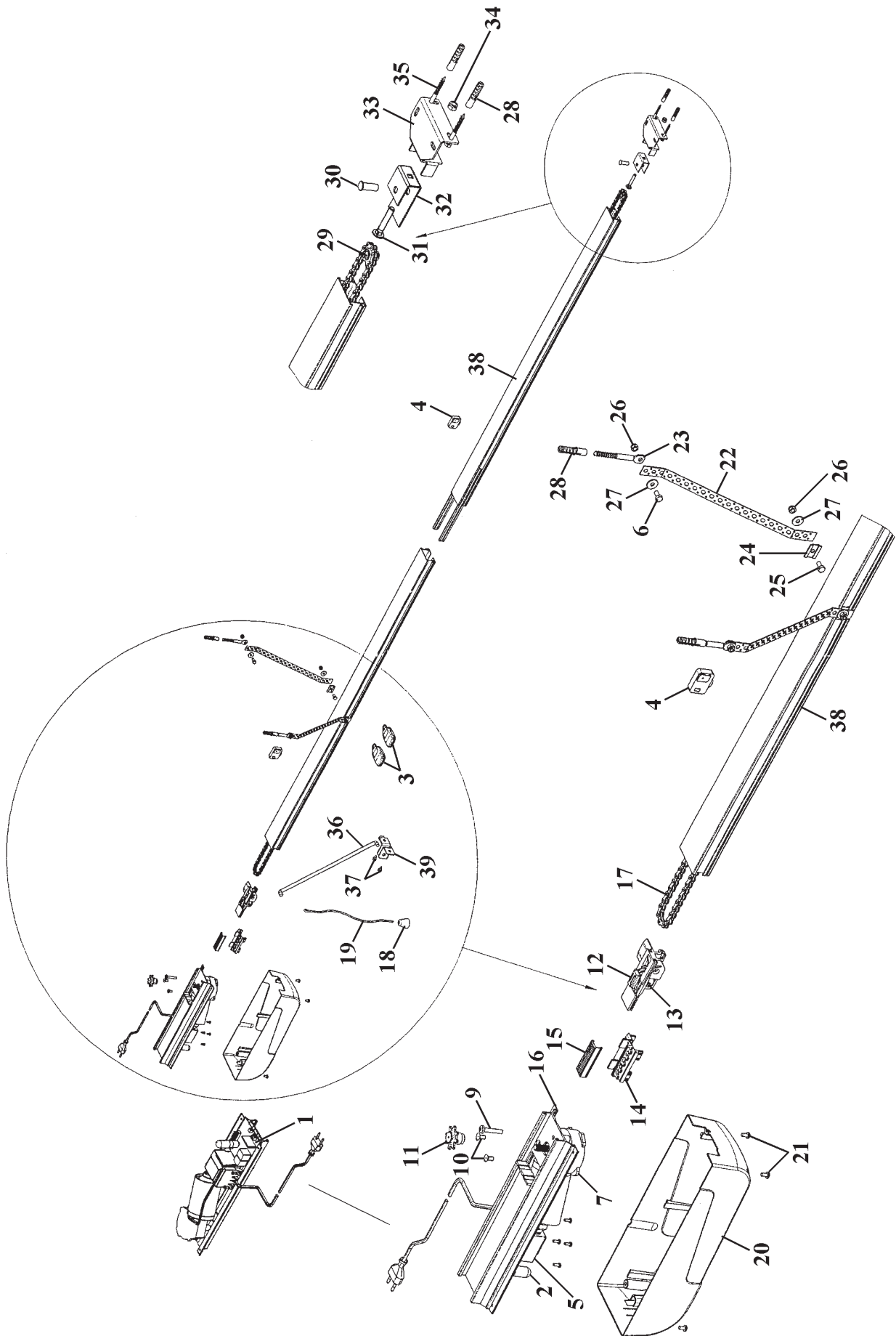


- Ⓓ 3. Explosionszeichnung
- Ⓔ 3. Explosion Diagram
- Ⓕ 3. Vue éclatée
- Ⓖ 3. Opengewerkte tekening

- Ⓔ 3. Plano de despiece
- Ⓕ 3. Desenho do accionamento des montado
- Ⓖ 3. Sprängskiss

- Ⓕ 3. Rakennekaavio
- Ⓕ 3. Disegno esploso
- Ⓕ 3. Eksplonstegning

2.



- Ⓓ 3. Ersatzteilliste
- Ⓔ 3. Replacement parts list
- Ⓕ 3. Liste des pièces de rechange
- Ⓖ 3. Wisselstukkenlijst
- Ⓔ 3. Lista de piezas de repuesto
- Ⓟ 3. Lista das peças sobressalentes
- Ⓢ 3. Reservdelslista
- Ⓕ 3. Varaosaluettelo
- Ⓘ 3. Elenco dei pezzi di ricambio
- Ⓚ 3. Reservdelisliste

I.-Nr.: 01027

Art.-Nr.: 21.025.10

Pos.	Benennung	Art.-Nr.
1	Steuerplatine	21.025.10.01
2	Lampe 24V 10W	21.025.10.02
3	Handsender 6-Kanal HS 434-6	21.001.95
4	Endschalter Set	21.025.10.03
5	Trafo	21.025.10.04
6	KT Schraube	21.025.10.05
7	Motor	21.025.10.06
9	Zylinderkopfschraube M6 x 12	21.025.10.40
10	Senkschraube DIN 965	21.025.10.09
11	Kettenrad	21.025.10.10
12	Schlitten komplett	21.025.10.11
13	KT Schraube 4 x 8	50.900.71
14	Mitnehmer	21.025.10.12
15	Kettensicherung	21.025.10.13
16	Baugruppenträger	21.025.10.14
17	Rollenkette	21.025.10.15
18	Handgriff Notentriegelung	21.025.10.16
19	Seil Notentriegelung	21.025.10.17
20	Abdeckhaube	21.025.10.18
21	Blechschaube	21.025.10.19
22	Lochband	61.080.01
23	Langlochschaube	50.945.60
24	Lasche	88.302.17
25	6 Kantschrauben M6 x 12 DIN 933	50.041.60
26	Sicherungsmutter M6 DIN 985	51.046.20
27	Scheibe 6,4 DIN 9021	52.046.00
28	Dübel 8mm	57.206.11
29	Umlenkung	21.025.10.20
30	Bolzen Umlenkrolle	21.025.10.21
31	Flachrundschaube	21.025.10.22
32	U- Stück	21.025.10.23
33	Gabel	21.025.10.24
34	Sechskantmutter M8	21.025.10.25
35	Holzschraube 8mm	21.025.10.26
36	Torarm	21.025.10.27
37	Blechschaube 6,3 x 13	21.025.10.28
38	A- Schiene	21.025.10.29
39	Torwinkel	21.025.10.30
40	Kabelklemme o. B.	21.025.10.31

#### ④ 4. Technische Daten

<b>Handsender:</b>	434 MHz Betrieb mit 12V-Minibatterie (Im Lieferumfang enthalten)
<b>Reichweite:</b>	30 m
<b>Netzanschluß:</b>	230 V ~ 50/60 Hz <input type="checkbox"/>
<b>Leistungsaufnahme:</b>	max. 120 W + Glühlampe max. 10 W
<b>Zugkraft:</b>	max. 600 N (≅ 60 kp)
<b>Bewegungshub:</b>	max. 2100 mm
<b>Torlaufzeit:</b>	15-30 sek. lastabhängig
<b>Beleuchtung:</b>	Glühlampe 24 V, 10 Watt max. E 14 S Sockel, Leuchtdauer ca. 2,5 min.
<b>Sendecode:</b>	16,7 Millionen Codes
<b>Gesamtlänge:</b>	2760 mm
<b>Gesamtgewicht:</b>	8,3 kg

#### ④ 4. Technical Data

<b>Hand transmitter:</b>	434 MHz Powered by a 12 V mini- battery (included)
<b>Range:</b>	30 m
<b>Power supply:</b>	230 V ~50/60 Hz <input type="checkbox"/>
<b>Power consumption:</b>	max. 120 W + light bulb, max. 10 W
<b>Tractive force:</b>	max. 600 N (≅ 60 kp)
<b>Lifting stroke:</b>	max. 2100 mm
<b>Door opening time:</b>	15 - 30 sec., load dependent
<b>Lighting:</b>	light bulb, 24 V, 10 Watt max. E 14 S socket, illumination duration approx. 2.5 min.
<b>Number of coding options:</b>	16.7 million different codes
<b>Overall length:</b>	2760 mm
<b>Overall weight:</b>	a8.3 kg

#### ④ 4. Caractéristiques techniques

<b>Emetteur à main:</b>	434 MHz Fonctionnement avec minibatterie de 12 V (Compris dans le volume de livraison)
<b>Portée:</b>	30 m
<b>Raccordement réseau:</b>	230 V ~ 50/60 Hz <input type="checkbox"/>
<b>Puissance absorbée:</b>	max. 120 W + Ampoule max. 10 W
<b>Effort de traction:</b>	max. 600 N (≅ 60 kp)
<b>Course de déplacement:</b>	max. 2100 mm
<b>Temps de fonctionnement de la porte:</b>	15-30 sec. en fonction de la charge
<b>Eclairage:</b>	Ampoule 24 V, 10 Watt max. socle E 14 S, durée d'éclairage env. 2,5 min.
<b>Code d'émission:</b>	16,7 millions de Codes différents
<b>Longueur totale:</b>	2760 mm
<b>Poids total:</b>	8,3 kg

#### ④ 4. Technische gegevens

<b>Handzender:</b>	434 MHz werkt op 12V- minibatterij (in de levering inbegrepen)
<b>Bereik:</b>	30 m
<b>Netaansluiting:</b>	230 V ~ 50/60 Hz <input type="checkbox"/>
<b>Opgenomen vermogen:</b>	max. 120 W + gloeilamp max. 10 W
<b>Trekkracht:</b>	max. 600 N (≅ 60 kp)
<b>Bewegingslag:</b>	max. 2100 mm
<b>Poortlooptijd:</b>	15-30 sec. lastafhankelijk
<b>Verlichting:</b>	gloeilamp 24 V, 10 watt max. E 14 S sokkel, verlichtingsduur ca. 2,5 min.
<b>Zendcode:</b>	16,7 miljoen verschillende codes
<b>Totale lengte:</b>	2760 mm
<b>Totaal gewicht:</b>	8,3 kg

#### ④ 4. Datos técnicos

<b>Emisor portátil:</b>	434 MHz Servicio con minipila de 12 V (incluidas en el volumen de entrega)
<b>Alcance:</b>	30 m
<b>Tensión de red:</b>	230 V ~ 50/60 Hz <input type="checkbox"/>
<b>Consumo:</b>	máx. 120 W + bombilla máx. 10 W
<b>Fuerza de tracción:</b>	máx. 600 N (≅ 60 kp)
<b>Desplazamiento:</b>	máx. 2100 mm
<b>Tiempo de funcion amientode la puerta:</b>	15-30 seg. en función de la carga
<b>Alumbrado:</b>	bombilla 24 V, 10 W máx. Portalámparas E 14 S, duración del encendido aprox. 2,5 min.
<b>Código emisor:</b>	16,7 millones de códigos diferentes
<b>Longitud total:</b>	2760 mm
<b>Peso total:</b>	8,3 kg

#### ④ 4. Dados técnicos

<b>Controlo remoto portátil:</b>	434 MHz Funcionamento com pilhas mini de 12 V (incluídas no fornecimento)
<b>Alcance:</b>	30 m
<b>Ligação à rede:</b>	230 V ~ 50/60 Hz <input type="checkbox"/>
<b>Consumo de potência:</b>	120 W no máx. + lâmpada incandescente de 10 W no máx.
<b>Força de tracção:</b>	600 N (≅ 60 kp)no máx.
<b>Curso de oscilação:</b>	2100 mm no máx.
<b>Tempo de movimento do portão:</b>	15-30 s em função da carga
<b>Iluminação:</b>	Lâmpada incandescente de 24 V, 10 Watt no máx. Casquilho E 14 S, tempo de iluminação aprox. 2,5 min
<b>Código do emissor:</b>	16,7 milhões códigos diferentes
<b>Comprimento total:</b>	2760 mm
<b>Peso total:</b>	8,3 kg

#### ⑤ 4. Tekniska data

<b>Handsändaren:</b>	434 MHz drift med 12V minibatteri (ingår i leveransen)
<b>Räckvidd:</b>	30 m
<b>Nätkabel:</b>	230 V ~ 50/60 Hz <input type="checkbox"/>
<b>Effekt:</b>	max. 120 W + glödlampa max. 10 W
<b>Dragkraft:</b>	max. 600 N (≅ 60 kp)
<b>Rörelse:</b>	max. 2100 mm
<b>Portens öppnings-/slutningstid:</b>	15-30 sek. beroende på tyngden
<b>Belysning:</b>	glödlampa 24 V, 10 Watt max. E 14 S lampsockel, lyser ca. 2,5 min.
<b>Sändningskoden:</b>	16,7 miljoner olika koder
<b>Total längd:</b>	2760 mm
<b>Total vikt:</b>	8,3 kg

#### ① 4. Dati tecnici

<b>Telecomando:</b>	434 MHz esercizio con batteria mignon da 12V (compresa tra gli elementi forniti)
<b>Portata:</b>	30 m
<b>Connessione alla rete:</b>	230 V ~ 50/60 Hz <input type="checkbox"/>
<b>Potenza assorbita:</b>	max. 120 W + lampadina max. 10 W
<b>Forza di trazione:</b>	max. 600 N (≅ 60 kp)
<b>Corsa di movimento:</b>	max. 2100 mm
<b>Durata del movimento:</b>	da 15 a 30 sec. in dipendenza del carico
<b>Illuminazione:</b>	lampadina da 24 V, max. 10 Watt attacco E 14 S, durata di illuminazione di ca. 2,5 min.
<b>Codice di trasmissione:</b>	16,7 milioni di codici diversi
<b>Lunghezza totale:</b>	2760 mm
<b>Peso totale:</b>	8,3 kg

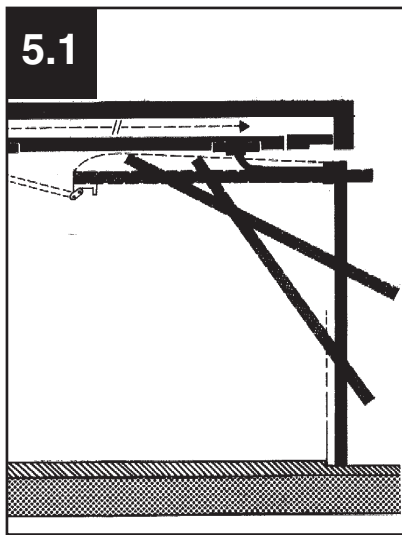
#### ⑤ 4. Tekniset tiedot

<b>Käsilähetin:</b>	434 MHz käytetään 12V-miniparistoa (toimitetaan mukana)
<b>Ulottuvuus:</b>	30 m
<b>Verkkoliitäntä:</b>	230 V ~ 50/60 Hz <input type="checkbox"/>
<b>Tehonotto:</b>	kork. 120 W + hehkulamppu kork. 10 W
<b>Vetovoima:</b>	kork.. 600 N (≅ 60 kp)
<b>Liikerata:</b>	kork.. 2100 mm
<b>Oven liikeaika:</b>	15-30 sek. kuormasta riippuen
<b>Valaistus:</b>	hehkulamppu 24 V, kork. 10 Watt .E 14 S kanta, valaisuaika n. 2,5 minuuttia
<b>Lähetyskoodi:</b>	16,7 miljoonaa koodimahdollisuutta
<b>Kokonaispituus:</b>	2760 mm
<b>Kokonaispaino:</b>	8,3 kg

#### ⑤ 4. Tekniske data

<b>Håndsendere:</b>	434 MHz Drift med 12V-minibatteri (med i leveringen)
<b>Rækkevidde:</b>	30 m
<b>Netledning:</b>	230 V ~ 50/60 Hz <input type="checkbox"/>
<b>Tilført effekt:</b>	Maks. 120 W + pære maks. 10 W
<b>Trækraft:</b>	Maks. 600 N (≅ 60 kp)
<b>Løftehøjde:</b>	Maks. 2100 mm
<b>Bevægelsestid:</b>	15-30 sek. afhængig af last
<b>Belysning:</b>	Pære 24 V, 10 watt maks. E 14 S sokkel, lysperiode ca. 2,5 min.
<b>Senderkode:</b>	16,7 millioner forskellige koder
<b>Samlet længde:</b>	2760 mm
<b>Samlet vægt:</b>	8,3 kg





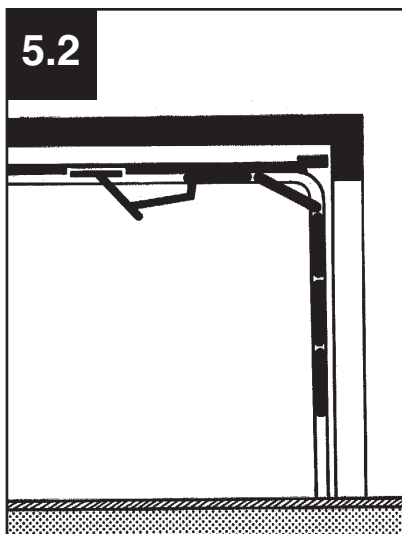
5.1

(D)

- **Einsatz bei folgenden Toren möglich:**
- 5.1 Ausschwingende Standard-Schwingtore bis 2,125 m Höhe.
- 5.2 Für Sektionaltore, deren Höhe 2 m überschreitet ist das Erweiterungs-Set Art.-Nr.: 21.007.05, erforderlich.
- 5.3 **Nicht** geeignet für nichtausschwingende Sicherheits- oder Kipptore, die vertikal geführt sind.

(GB)

- **Can be used with the following doors:**
- 5.1 Standard swing-out doors up to 2.125 m in height.
- 5.2 Extension set Art.-No. 21.007.05 is required for sectional doors higher than 2 m
- 5.3 **Not** suitable for non-swing-out safety or sectional doors that are vertically guided.



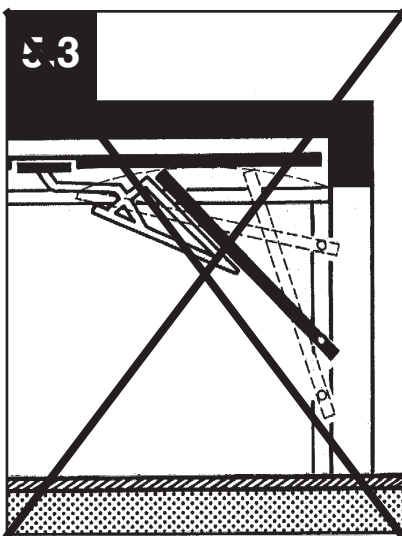
5.2

(F)

- **Compatible avec les portes suivantes :**
- 5.1 Portes basculantes pivotantes standards jusqu'à 2,125 m de hauteur
- 5.2 Pour les portes sectionnées dont la hauteur dépasse 2 m, vous avez besoin du jeu de réduction, référence: 21.007.05
- 5.3 **Ne** convient pas pour les portes de sécurité n'amortissant pas ou les portes basculantes guidées verticalement.

(NL)

- **Gebruik bij de volgende deuren mogelijk:**
- 5.1 Naar buiten draaiende standaard tuimeldeuren tot 2,125 m hoogte.
- 5.2 Voor sectionaaldeuren waarvan de hoogte meer dan 2 m bedraagt, is de uitbreidingsset artikelnr. 21.007.05 vereist.
- 5.3 **Niet** geschikt voor niet-uitzwaaiende veiligheidsportalen of tuimeldeuren die verticaal geleid worden.



5.3

(E)

- **Posible empleo con las siguientes puertas:**
- 5.1 Puertas oscilantes standard de hasta 2,125 m de altura.
- 5.2 Requiere el conjunto de acoplamientos N°de art. 21.007.05 para puertas seccionales cuya altura supere los 2m.
- 5.3 **No** es apropiado para puertas de seguridad no basculantes o abatibles con guías verticales

(P)

- **O accionamento pode ser utilizada com os seguintes tipos de portas:**
- 5.1 portas basculantes normais que se abrem para fora até uma altura de 2,125 m;
- 5.2 Para os portões seccionais, cuja altura ultrapasse os 2 m, necessita do kit com a referência n.º 21.007.05
- 5.3 **Não** é apropriado para portões de segurança ou portões basculantes não projectantes, de movimento vertical.

(S)

- **Insats är möjlig med följande portar:**
- 5.1 Utåtsvängande standardsvängportar upp till 2,125 m höjd.
- 5.2 För taksjutportar som är högre än 2 m behövs utbyggnadssetet, art.-nr. 21.007.05.
- 5.3 **Inte** lämplig för säkerhets- eller vipportar som styrs vertikalt.

(FIN)

- **Seuraaventyypisten ovien käyttö on mahdollista:**
- 5.1. Avattessa ja suljettaessa autotallin ulkopuolelle heilahtava kippiovi, max korkeus 2,125 m
- 5.2. Moniosaisiin oviin, joiden korkeus ylittää 2 m, tarvitaan lisäksi laajennussarja, tuotenumero 21.007.05
- 5.3 Ei soveltu turvallisuus- tai kääntöoville, jotka eivät käänny ulospäin ja jotka kulkevat pystysuoraan.

(I)

- **L'impiego è possibile con le seguenti porte:**
- 5.1 Porte ribaltabili standard oscillanti fino ad un'altezza di 2,125 m.
- 5.2 Per porte sezionali la cui altezza suvera i 2 m è necessario il set complementare n.art. 21.007.05
- 5.3 **Non** è adatto per porte di sicurezza non basculanti o ribaltabili con guida verticale.

(DK)

- **Mulig anvendelse ved følgende porte:**
- 5.1 Udådsvingende standardsvingporte op til 2,125 m højde.
- 5.2 Ved sektionsporte på over 2 m er det supplerende sæt art.-nr.: 21.007.05 påkrævet
- 5.3 Uegnet til ikke-udsvingende sikkerheds- eller vippeporte, der føres lodret.

Ⓓ

## 6. Funktionen

- Öffnen und schließen über Signalimpuls durch Handsender, Innentaster, Schlüsseltaster oder Codierschloss. (Siehe Sonderzubehör Seite 48)
- Sende-Code-Manipulationsschutz (Scan-Schutz), schützt vor unbefugtem Öffnen des Garagentores.
- Stößt das Tor beim Öffnen oder Schließen auf ein Hindernis, stoppt es und entlastet das Tor.  
Beim nächsten Impuls fährt es in die entgegengesetzte Richtung.
- Das Tor kann in jeder Zwischenlage durch einen Impuls gestoppt werden.
- Durch den nächsten Impuls nach dem Zwischenstopp fährt das Tor in die entgegengesetzte Richtung.
- Das Tor wird durch das selbsthemmende Getriebe geschlossen gehalten.
- Alle torseitigen Verriegelungen sind zu entfernen!
- Die integrierte Beleuchtung schaltet sich durch einen Betätigungsimpuls automatisch für ca. 2,5 Minuten ein.

## 7. Wichtige Hinweise

- Montage- und Bedienungsanleitung genau beachten.
- Punkt 15. Inbetriebnahme genau beachten.
- Netzanschluss darf nur vom Elektrofachmann installiert werden. (Nicht im Service)
- Netzstecker ziehen bei: Abnahme der Abdeckhaube, Arbeiten am Antriebsteil.
- Glühlampen bis max. 10 Watt verwenden.
- Torantrieb nur betätigen: bei freier Sicht auf das Garagentor, wenn Torschwenkbereich frei ist.
- Nur in oder aus Garage fahren, wenn das Garagentor ganz offen ist.
- Toranschlag am Boden sauber halten (Schnee, Eis, Steine usw.)
- Nur in trockenen Räumen installieren - kein Wasser verspritzen.
- Bei Garagen die nicht über einen zweiten Zugang verfügen, muss in jedem Fall die Notentriegelung für Außen eingebaut sein. (14.12 Sonderzubehör)
- Bei Störungen oder Gefahr das Tor von Hand öffnen.
- Im Auto Sender möglichst nahe an die Windschutzscheibe halten.
- Niemals bei angespanntem Gerät in die Profilschiene greifen! Quetschgefahr!
- Die Anschlussleitung dieses Gerätes kann nicht ersetzt werden. Bei Beschädigung muss der Transformator ausgetauscht werden.
- **Überprüfung des Tores/der Toranlage:** Die Konstruktion des Antriebs ist nicht für den Betrieb von Toren, die von Hand nur schwer geöffnet oder geschlossen werden können, ausgelegt. Aus diesem Grund ist eine Überprüfung der Toranlage notwendig um sicherzustellen, dass das Tor auch von Hand leicht zu bedienen ist. Hierzu heben Sie das Tor ca. 1 m an und lassen es dann los. Das Tor sollte in seiner Stellung stehen bleiben und sich weder nach unten noch nach oben bewegen. Bewegt sich das Tor doch in eine der beiden Richtungen, so besteht die Gefahr, dass die Ausgleichsfedern nicht richtig eingestellt sind. In diesem Fall ist mit einer erhöhten Abnutzung und Fehlfunktionen der Toranlage zu rechnen.

**Achtung Lebensgefahr!** Versuchen Sie nicht die Ausgleichsfedern für den Gewichtsausgleich des Tores oder deren Halterungen auszuwechseln, zu reparieren oder zu versetzen. Sie stehen unter Spannung und können ernsthafte Verletzungen verursachen.

Kontrollieren Sie außerdem die gesamte Toranlage (Gelenke, Lager des Tore, Seile Federn und Befestigungsteile) auf Verschleiß und eventuelle Beschädigungen. Prüfen Sie ob Rost, Korrosion oder Risse vorhanden sind. Die Toranlage ist nicht zu benutzen, wenn Reparaturen und Einstellarbeiten durchgeführt werden müssen, denn ein Fehler in der Toranlage oder ein falsch ausgerichtetes Tor kann ebenfalls zu schweren Verletzungen führen.

Hinweis: Bevor Sie den Antrieb installieren, lassen Sie zu Ihrer eigenen Sicherheit, Arbeiten an den Ausgleichsfedern des Tores und falls erforderlich, Wartungs- und Reparaturarbeiten durch Ihren Garagentor Kundendienst ausführen.

## 8. Wartungshinweise:

- Darauf achten, dass das Seil zum Entkoppeln des Tores nicht defekt und richtig justiert ist.
- Die Kettenspannung soll 2 x jährlich geprüft und nachgestellt werden. (Die Kette soll locker aber nicht durchhängend gespannt werden.)
- Sichtprüfung bei Schlitten und Mitnehmer 2 x jährlich durchführen.
- Das Tor 1 x jährlich überprüfen ggf. nachstellen und schmieren. Herstellerhinweise beachten.

## Schmierhinweis:

- Schienen sowie den Bolzen in der Umlenkrolle (30) bei der Montage schmieren und 1x jährlich nachschmieren.
- Schiene auf dem der Schlitten und Mitnehmer gleitet schmieren und 1 x jährlich nachschmieren.

## 9. Hinweise für den Servicetechniker:

Zur Überprüfung der elektronischen und elektrischen Komponenten in der Service-Werkstatt soll im Zweifelsfall die Steuerungsplatine und der Handsender mitgeschickt werden.

## 10. Wichtige Sicherheitsanweisungen

**ACHTUNG** - Zur Verhinderung ernsthafte Verletzungen oder des Todes:

- Lesen und befolgen Sie alle Anweisungen.
- Niemals Kinder Torsteuerungen bedienen oder sie damit spielen lassen. Fernsteuerung von Kindern fernhalten.
- Den Torantrieb immer in Sichtweite und entfernt von Personen und Gegenständen betreiben. Person und Tiere dürfen den Lauf des sich bewegendes Tores nicht kreuzen.
- Der Toröffner ist monatlich zu überprüfen. Das Garagentor muss bei Berührung mit einem auf dem Boden liegenden 50 mm hohem Gegenstand zurücklaufen. Nach Verstellung der Kraft oder der Laufgrenze ist der Toröffner erneut zu überprüfen. Eine falsche Einstellung des Öffnungsmechanismus kann ernsthafte Verletzungen oder den Tod verursachen.
- Wenn möglich, die Notentriegelung nur verwenden, wenn das Tor geschlossen ist. Vorsicht bei Verwendung dieses Auslösers bei geöffnetem Tor. Schwache oder zerbrochene Federn können ein schnelles Herabfallen des Tores bewirken, was ernsthafte Verletzungen oder den Tod bedeuten könnte.
- Garagentore im richtigen Gleichgewicht halten. Siehe Handbuch des Herstellers. Ein falsch ausgerichtetes Tor könnte ernsthafte Verletzungen oder den Tod verursachen. Nur ausgebildetes Wartungspersonal Reparaturen an Leitungen, Federbaugruppen und anderen Bauelementen ausführen lassen.
- Trotz elektronischer Kraftbegrenzung können an einigen Stellen, wie zum Beispiel am Drehpunkt des Tores, große Drehmomente entstehen. Dem Bewegungsvorgang ist demzufolge höchste Aufmerksamkeit zu widmen um schwere Unfälle, vor allem mit Kindern zu verhindern.
- Diese Anweisungen aufbewahren!

## 11. Wichtige Montageanweisungen

**ACHTUNG** - Zur Verhinderung ernsthafte Verletzungen oder des Todes:

- Lesen und befolgen Sie alle Anweisungen.
- Nur an einem richtig ausgerichtetem Garagentor montieren. Ein falsch ausgerichtetes Tor könnte ernsthafte Verletzungen verursachen. Nur ausgebildetes Wartungspersonal Reparaturen an Leitungen, Federbaugruppen und anderen Bauelementen des Gleichgewichtssystems ausführen lassen, bevor der Öffnungsmechanismus installiert wird.
- Vor Montage des Öffnungsmechanismus alle Seile und alle Verriegelungen entfernen und unwirksam machen, es sei denn, sie werden von dem an das Garagentor angeschlossenen Öffnungsmechanismus betrieben.
- Wenn möglich, den Toröffner 2,1 Meter oder mehr oberhalb des Fußbodens anbringen, den Notauslöser 1,8 Meter oberhalb des Fußbodens.
- Anordnung bei Verwendung eines Tasters, a: in Sichtweite des Tores, b: in einer Mindesthöhe von 1,5 Metern, so dass kleine Kinder ihn nicht erreichen können und c: entfernt von allen sich bewegendes Teilen des Tores.
- Nach Montage des Öffnungsmechanismus muss das Tor zurücklaufen, wenn es einen auf dem Boden liegenden 50 mm hohen Gegenstand berührt.

## 6. Functions

- Opening and closing by means of a hand transmitter signal, inside switch, key switch or coded lock (see special accessories page 51).
- Transmission code manipulation protection (scan protection), guards against the unauthorized opening of the garage door
- If the door encounters an obstacle while opening or closing, it will stop and be freed of load. The next signal impulse will cause the door to move in the opposite direction.
- The door can be stopped in any intermediate position by sending an impulse.
- After an intermediate stop, the next impulse will cause the door to move in the opposite direction.
- The self-locking drive holds the door in the closed position.
- All side door locks must be removed.
- The integrated lighting is automatically switched on by the signal impulse for approx. 2,5 min.

## 7. Important Notes

- **Carefully follow the mounting and operation instructions.**
- **Pay strict attention to Section 15 „Starting operation“**
- Mains connections must only be made by qualified electricians (not included in service).
- Unplug the mains cable when removing the housing cover or when working on the drive unit.
- Only use light bulbs up to 25 W.
- Only activate the door opener when the garage door is in full view and the swing-out area is clear.
- Only drive in and out of the garage when the garage door is fully open.
- Keep the garage door block on the ground clean (free of snow, ice, stones, etc.).
- Only install in dry rooms - do not spray with water.
- The emergency release (14.12 Special accessory) must be installed on garages without a second exit.
- In the event of a malfunction or danger, open the door by hand.
- In an automobile, hold the transmitter as close as possible to the windshield. Press the switch for at least 1 second.
- **Never place your hands in the guiding rails when the door opener is installed; they may be caught and crushed.**
- Checking the door/door assembly: The drive is not designed for operating doors that are difficult to open and close by hand. For this reason, the door assembly must be checked to ensure that the door can also be easily opened by hand. To do the check, raise the door approx. 1 m, then let go. The door should remain fixed in the position at which you left it i.e. neither move down nor up. If the door does in fact move in one of the two directions, there is a danger that the compensating springs are not properly set. If such is the case, the door assembly will be subjected to increased wear and there will be more malfunctions.

**Caution:** lethal hazard! Do not attempt to replace, repair or offset the compensating springs (or their mountings) that are responsible for counteracting the weight of the door. The reason for this is that the springs are under tension and can cause serious injury if they are modified in any way. Also check the entire door assembly (joints, door bearings, cable, springs and mounting parts) for wear and possible damage. Check to see if any rust, corrosion or cracks are present. Do not use the door assembly when repairs and adjustment work are in need of being carried out, as a fault in the door assembly or an improperly aligned door can likewise lead to severe injuries.

**Note:** For your own personal safety, prior to installing the drive, allow your professional garage door repair service to perform work on the compensating springs of the door and, if necessary, carry out any other maintenance and repair work.

## 8. Maintenance:

- Make sure that the door release cable is not defective and is properly adjusted.
- The chain tension should be checked and readjusted semiannually. (The chain should be slack but not sag.)
- Examine the slide and the driver rings twice a year.
- Inspect the door annually and adjust and lubricate as necessary. Follow the manufacturer's instructions.

### Note on greasing:

- Grease the rails as well as the bolts in the roller (34/35) during assembly and be sure to regrease them once a year.
- Grease the rail on which the slide and the driver ring glide and be sure to regrease once a year.

## 9. Note for service personnel:

When in doubt, the control circuit board and the hand transmitter should also be sent when electronic or electrical components are inspected at the service center.

## 10. Important safety instructions

### CAUTION - In order to prevent serious or fatal injuries:

1. **Read and follow all instructions.**
2. Never let children operate the door controls or be allowed to play with them. Keep the remote control out of the reach of children.
3. Always keep the door opener in full view and ensure that no persons or objects are in the direct vicinity. Do not let persons or animals cross the path of the moving door.
4. Inspect the door opener on a monthly basis. The garage door must return after striking a 50 mm high object on the ground.
5. If possible, use the emergency release only when the door is closed.. Exercise caution when using the release with an opened door. Weak or broken springs can result in the door suddenly dropping, which can lead to serious or fatal injuries.
6. Ensure that the garage door is properly balanced - refer to the manufacturer's handbook. An incorrectly aligned door can lead to serious or fatal injuries. Permit only trained maintenance personnel to perform repair work on the cables, spring sets and other assembly components.
7. High torques may arise at certain points, e.g. where the door pivots, in spite of an electronic force limitation feature. It is essential, therefore, to follow the door's movement with great attention in order to prevent serious accidents, particularly where children are concerned.
8. **Keep these instructions for future reference**

## 11. Important mounting instructions

### CAUTION - In order to prevent serious or fatal injuries:

1. Read and follow all instructions.
2. Only mount the door opener on a properly aligned garage door. An incorrectly aligned door could lead to serious injuries. Permit only trained maintenance personnel to perform repair work on the cables, spring sets and other assembly components of the system responsible for maintaining balance prior to mounting the opening mechanism.
3. Before you fit the opening mechanism remove or deactivate all cables and locking devices except those which are operated by the opening mechanism to be connected to the garage door.
4. If possible, mount the door opener 2.1 meters or higher above the ground and the emergency release 1.8 meters above the ground.
5. When mounting a garage door control button, ensure that it is a) located close to the door, (b) at a minimal height of 1.5 meters so that small children cannot reach it and (c) located

away from all moving door parts.

6. After assembling the opening mechanism, the door must return after striking a 50 mm high object placed on the floor.

(F)

## 6. Fonctions

- Ouverture et fermeture par impulsion signal à l'aide d'un émetteur manuel, d'un bouton-poussoir intérieur, d'un bouton-poussoir à clé ou d'une serrure codée. (voir accessoires p. 51)
- Protection du code d'émission contre les manipulations (protection de balayage), protège contre l'ouverture non autorisée de la porte de garage.
- Si la porte bute sur un obstacle lors de l'ouverture ou de la fermeture, elle s'immobilise et déleste la porte. L'impulsion suivante la fait repartir dans le sens opposé.
- La porte peut être immobilisée dans chaque position intermédiaire par une impulsion.
- L'impulsion suivant l'arrêt intermédiaire fait repartir la porte dans le sens opposé.
- La porte est maintenue fermée par le mécanisme à blocage automatique.
- Tous les blocages côté porte doivent être retirés !
- L'éclairage intégré s'allume grâce à un impulsion d'actionnement, pour une durée - de 2,5 mn.

## 7. Remarques importantes

- **Respecter inconditionnellement les instructions de montage et de service.**
- **Veillez respecter scrupuleusement le point 15 „Mise en service“**
- Les connexions électriques doivent être effectuées par un électricien (non compris dans le service après-vente).
- Débrancher la fiche secteur en cas de : démontage du capot, travaux au niveau du câble d'entraînement.
- Utiliser des ampoules jusqu'à 25 W max.
- N'actionner l'automatisme d'ouverture que si: la vue sur la porte du garage est dégagée, si l'axe de pivotement est dégagé.
- Ne rentrez et ne sortez du garage que lorsque la porte du garage est entièrement ouverte.
- Veiller à la propreté de la butée de porte au sol (neige, glace, pierres, etc.)
- N'installer l'automatisme que dans des locaux secs, ne pas asperger d'eau.
- Pour les garages ne disposant pas d'un deuxième accès, il faut en tout cas incorporer absolument un déverrouillage d'urgence pour l'extérieur. (14.12 accessoire spécial)
- En cas de dérangement ou de danger, la porte peut être ouverte à la main.
- Pour les dérangements ou en cas de danger, ouvrez la porte à la main.
- Lors de défauts ou de danger, ouvrir manuellement la porte, par conséquent, veiller au bon fonctionnement du déverrouillage par la poignée.
- **Ne jamais introduire les mains dans le rail profilé lorsque l'appareil est branché ! Risque de contusion!**
- **Contrôle de la porte / de l'installation de la porte:** La construction de l'entraînement n'est pas conçue pour le fonctionnement de portes qui ne peuvent s'ouvrir ou fermer que difficilement à la main. Raison pour laquelle un contrôle de l'installation de la porte est indispensable pour s'assurer que la porte est bien facilement maniable à la main. Dans ce but, relevez la porte env. d'1 m et relâchez-la ensuite. La porte doit rester dans sa position et ne se déplacer ni vers le bas ni vers le haut. Si la porte se déplace cependant dans l'une des deux directions, il est alors probable que les ressorts compensateurs ne soient pas correctement réglés. Dans ce cas, il faut s'attendre à une plus grande usure et à de mauvais fonctionnements de l'installation.

**Attention, danger de mort!** N'essayez pas de changer, réparer ou déplacer les ressorts compensateurs servant à compenser le poids de la porte ou leurs supports. Ils sont sous tension et peuvent causer des blessures graves. Contrôlez, en outre, l'ensemble de l'installation (articulations, logement de la porte, câbles, ressorts et pièces de fixation) quant à une usure et à des endommagements éventuels. Contrôlez si de la rouille, de la corrosion ou des fissures sont présentes. L'installation ne doit pas être utilisée lorsque des réparations et des travaux de réglage doivent être effectués, étant donné qu'une erreur de l'installation ou une porte mal alignée peuvent également entraîner de graves blessures.

**Remarque:** Avant d'installer l'entraînement, veuillez, pour votre propre sécurité, faire effectuer les travaux sur les ressorts compensateurs de la porte, et, si nécessaire, les travaux de réparation et de maintenance par le service après-vente de votre porte de garage.

## 8. Maintenance

- Veillez à ce que le câble de découplage de la porte ne soit pas défectueux et à ce qu'il soit correctement ajusté.
- La tension de la chaîne doit être vérifiée et réajustée deux fois par an (la chaîne ne doit pas être trop tendue ni lâche.)
- Effectuez 2 par an un contrôle à vue des coulisses et de l'indexeur.
- Vérifier la porte une fois par an, la réajuster et la graisser si nécessaire. Tenir compte des instructions du fabricant.
- **Consignes de lubrification:**
- Regraisser 1 x an les rails ainsi que les boulons du rouleau de renvoi (34/35).
- Consignes de lubrification: Regraisser 1 x par an les rails sur lesquels des coulisseaux et indexateurs glissent avec de la graisse polyvalente.

## 9. Remarque adressée au spécialiste:

En cas de doute, pour le contrôle des composants électroniques et électriques dans l'atelier du service après-vente, envoyer également la platine de commande et l'émetteur manuel.

## 10. Consignes de sécurité importantes

**ATTENTION - pour éviter des blessures graves ou la mort:**

1. Lisez et respectez toutes les consignes.
2. Ne jamais laisser les enfants manier la commande de la porte ni jouer avec. Gardez la commande radio hors de portée des enfants.
3. Faites fonctionner l'entraînement de la porte toujours en le gardant à portée de vue et en éloignant toute personne et tous objets. **Les personnes et les animaux ne doivent pas croiser la course de la porte en mouvement.**
4. Vérifiez une fois par mois le système d'ouverture de la porte. La porte du garage doit repartir dans l'autre sens dès lors qu'elle touche un objet de 50 mm de hauteur. Après le réglage de la force ou de la limite de la course, il faut vérifier une nouvelle fois le système d'ouverture de la porte. Un mauvais réglage du mécanisme d'ouverture peut avoir pour conséquences des blessures graves ou la mort.
5. Si possible, n'utilisez le déclencheur d'urgence que lorsque la porte est fermée. Faites attention si vous utilisez ce déclencheur d'urgence alors que la porte est ouverte. Des ressorts faibles ou cassés peuvent entraîner une chute rapide de la porte, ce qui peut signifier des blessures graves ou encore la mort.
6. Maintenez les portes de garage en bon équilibre. Cf. manuel du fabricant. Une porte mal ajustée peut occasionner des blessures graves ou encore la mort. Seul un personnel de maintenance dûment instruit doit être chargé des réparations sur les lignes, modules à ressorts et autres composants.
7. Malgré la limitation par force électronique, il est possible que des couples de rotation élevés apparaissent à certains endroits, comme par exemple au centre de rotation du portail. Il faut donc observer tout particulièrement le mouvement afin d'éviter de graves accidents, en particulier en présence d'enfants.

## 8. Conservez ces instructions!

## 11. Instructions de montage importantes

### ATTENTION - pour éviter des blessures graves ou la mort:

1. Lisez et respectez toutes les consignes.
2. Ne montez la porte de garage que lorsqu'elle est correctement ajustée. Une porte mal ajustée peut entraîner des blessures graves. Seul un personnel de maintenance dûment instruit doit être chargé des réparations sur les lignes, modules à ressorts et autres composants du système d'équilibrage avant que le mécanisme d'ouverture ne soit installé.
3. Avant le montage du mécanisme d'ouverture, retirez tous les câbles et tous les verrouillages ou les rendre sans effet, à moins qu'ils ne soient entraînés par le mécanisme d'ouverture raccordé à la porte de garage.
4. Si possible, placez le système d'ouverture de porte à 2,1 mètres ou plus au-dessus du sol et le déclencheur d'urgence à 1,8 mètres au-dessus du sol.
5. Affectation lors de l'emploi d'un bouton-poussoir, a: à portée de vue de la porte, b: à une hauteur minimale de 1,5 mètres, de manière que les petits enfants ne puissent pas l'atteindre et c: éloigné de toutes les pièces en mouvement de la porte.
6. Après le montage du mécanisme d'ouverture, il faut que la porte reparte dans l'autre sens dès lors qu'elle touche un objet de 50 mm de hauteur.

(NL)

## 6. Functies

- Openen en sluiten via signaalimpuls door handzender, binnentoets of codeslot. (Zie speciale accessoires 51)
- Zend-code-manipulatie bescherming (scan-bescherming) beschermt tegen het onbevoegd openen van de garagepoort
- Botst de deur tijdens het openen of sluiten tegen een hindernis, dan stopt de deur en wordt de deur ontlast. Bij de volgende impuls beweegt de deur in de tegengestelde richting.
- De deur kan in elke tussenstand door een impuls gestopt worden.
- Door de volgende impuls na de tussenstop beweegt de deur in de tegengestelde richting.
- De deur wordt door de zelfremmende aandrijving gesloten gehouden.
- Alle vergrendelingen op de deur moeten verwijderd worden!
- De geïntegreerde verlichting schakelt door een bedieningsimpuls automatisch ca. 2,5 minuten aan.

## 7. Belangrijke wenken

- **Montage- en gebruiks aanwijzing goed in acht nemen.**
- **Gelieve punt 15 „Inbedrijfstelling“ in acht te nemen.**
- Netaansluiting mag alleen door een elektromonteur genstalleerd worden. (behoort niet tot de service)
- Netstekker eruit trekken bij: Eraf halen van de afdek- kap, werken aan het aandrijfgedeelte.
- Gloeilampen tot max. 25 watt gebruiken.
- Deuraandrijving alleenbedienen: Als u vrij zicht heeft op de garagedeur, als het draaibereik van de deur vrij is.
- Enkel de garage in of uit rijden als de garagepoort helemaal open is.
- Alleen in of uit de garagerijden, als de garagedeur helemaal open is.
- Deuraanslag op de grond schoon houden (sneeuw, ijs, stenen enz.)
- Alleen in droge ruimten installeren - niet met water spatten.
- Bij garages die niet over een tweede toegang beschikken moet in elk geval de noodontgrendeling voor buiten ingebouwd zijn (14.12 speciale accessoires)
- Bij storingen of gevaar de poort met de hand openen.
- In de auto de zender zo dicht mogelijk bij de

voorruiit houden. Toets min.1 seconde lang indrukken.

- **Nooit met aangesloten toestel in de profielrail grijpen! Gevaar voor kneuzing!**
- **Controle van de poort / poortinstallatie:** De constructie van de aandrijving is niet berekend voor gebruik bij poorten die met de hand slechts moeilijk kunnen worden geopend of gesloten. Vandaar is een controle van de poortinstallatie noodzakelijk om veilig te stellen dat de poort ook met de hand gemakkelijk kan worden bediend. Te dien einde heft u de poort ca. 1 m op en laat hem dan weer los. De poort moet in zijn positie blijven staan en noch omhoog noch omlaag bewegen. Beweegt de poort toch in één van de beide richtingen, bestaat het gevaar dat de compensatieveren niet correct zijn afgesteld. In dit geval dient men rekening te houden met een verhoogde slijtage en foutieve werking van de poortinstallatie.  
**Let op! Levensgevaar!** Probeer niet de compensatieveren voor de uitbalancering van de poort of hun houders te vervangen, te herstellen of te verplaatsen. Ze staan onder spanning en kunnen ernstige verwondingen veroorzaken.

Controleer bovendien de gehele poortinstallatie (scharnieren, lagers van de poort, kabels, veren en bevestigingscomponenten) op slijtage en eventuele beschadigingen. Controleer of roest, corrosie of barstjes voorhanden zijn. De poortinstallatie mag niet worden gebruikt indien ze aan herstellingen of afstelwerkzaamheden toe is, want een fout in de poortinstallatie of een foutief gerichte poort kan eveneens tot zware letsels leiden.

**Aanwijzing:** Alvorens de aandrijving te installeren is het aan te bevelen voor uw veiligheid werkzaamheden aan de compensatieveren van de poort en, indien nodig, onderhouds- en herstellwerkzaamheden door uw garagepoort-klantendienst te laten doorvoeren.

## 8. Onderhoud

- Er goed op letten dat de kabel voor het ontkoppelen van de poort niet beschadigd en correct afgesteld is zodat de poort.
- De kettingspanning moet 2 x per jaar gecontroleerd en bijgesteld worden. (De ketting moet los worden opgespannen, maar mag niet doorhangen.)
- Visuele controle bij slede en meenemer twee keer per jaar uitvoeren.
- De deur 1 x per jaar controleren, evt. bijstellen en smeren. Aanwijzingen van de fabrikant in acht nemen.

### Smeervoorschrift:

- Rails alsook de bout in de keerrol (34/35) bij de montage smeren en eenmaal jaarlijks bijsmeren.
- Rail waarop de slede en de meenemer glijden, smeren en eenmaal jaarlijks bijsmeren.

## 9. Opmerking voor de vakman:

Ter controle van de elektronische en elektrische componenten door de Service-dienst, moeten in geval van twijfel de besturingsprint en de handzender mee ingeleverd worden.

## 10. Belangrijke veiligheidsinstructies

### OPGELET - Ter voorkoming van ernstige verwondingen of de dood:

1. Lees en volg alle instructies.
2. Laat kinderen nooit de poortbesturingen bedienen of ermee spelen. Houd de afstandsbediening uit de buurt van kinderen.
3. De poortaandrijving altijd op zichtafstand en ver van personen of voorwerpen af in werking stellen. **Personen en dieren mogen de loop van de bewegende poort niet kruisen.**
4. De poortopener moet maandelijks worden gecontroleerd. De garagepoort moet terug bewegen als hij een 50 mm hoog voorwerp raakt dat op de grond ligt. Na verstelling van de

kracht of van de loopgrenzen moet de poortopener opnieuw worden gecontroleerd. Een verkeerde instelling van het openingsmechanisme kan ernstige verwondingen of zelfs de dood veroorzaken.

- Indien mogelijk de noodontgrendeling enkel gebruiken als de poort gesloten is. Wees voorzichtig bij het gebruik van deze uitschakeling bij een geopende poort. Zwakke of gebroken veren kunnen ertoe leiden dat de poort snel dichtklapt, wat ernstige verwondingen of de dood zou kunnen veroorzaken.
- Garagepoorten in het juiste evenwicht houden. Zie handboek van de fabrikant. Een verkeerd gebalanceerde poort zou eveneens ernstige verwondingen of de dood kunnen veroorzaken. Laat alleen opgeleid onderhoudspersoneel reparaties uitvoeren aan leidingen, veeronderdelen en andere bouwelementen.
- Ondanks de elektronische krachtbegrenzing kunnen op sommige plaatsen zoals bijvoorbeeld aan het draaipunt van de poort grote draaimomenten ontstaan. Bijgevolg moet aan de bewegingsafloop de grootste aandacht worden besteed om zware ongelukken, vooral met kinderen, te voorkomen.
- Bewaars deze instructies!

## 11. Belangrijke montagerichtlijnen

### OPGELET - Ter voorkoming van ernstige verwondingen of de dood:

- Lees en volg alle instructies.
- Uitsluitend monteren aan een correct gebalanceerde garagepoort. Een verkeerd gebalanceerde poort zou ernstige verwondingen kunnen veroorzaken. Laat alleen opgeleid onderhoudspersoneel reparaties uitvoeren aan de leidingen, veeronderdelen en andere bouwelementen, vóór het openingsmechanisme wordt geïnstalleerd.
- Voor de montage van het openingsmechanisme, alle kabels en alle vergrendelingen verwijderen of onwerkzaam maken, tenzij deze door het op de garagepoort aangesloten openingsmechanisme worden bediend.
- Indien mogelijk, de poortopener 2,1 meter of meer boven de vloer aanbrengen, het nooduitschakelmechanisme 1,8 meter boven de vloer.
- Plaatsing bij gebruik van een drukknop, a : op zichtafstand van de poort, b : in een minimumhoogte van 1,5 m zodat kleine kinderen hem niet kunnen bereiken en c : ver van alle bewegende delen van de poort af.
- Na de montage van het openingsmechanisme moet de poort teruglopen als hij een 50 mm hoog voorwerp raakt dat op de grond ligt.

## **P** 6. Funções

- Abrir e fechar por meio de impulsos de sinal com controlo remoto portátil, botão interior, botão de chave ou fecho codificado. (Ver acessórios especiais, página 51)
- Protecção à prova de violação do código do emissor (protecção contra scan), protege contra uma abertura não autorizada do portão de garagem.
- Se, ao abrir ou fechar o portão, ele embater contra um obstáculo, o portão pára e recua. No impulso seguinte o portão desloca-se no sentido oposto.
- É possível parar o portão com um impulso em qualquer posição intermediária.
- Com o próximo impulso após a paragem temporária, o portão desloca-se no sentido oposto.
- O portão é mantido fechado pela engrenagem de bloqueio automático.
- Remover todos os mecanismos de bloqueio do portão!
- A iluminação integrada é ligada automaticamente durante aprox. 2,5 minutos por meio de um impulso de activação.

## 7. Indicações importantes

- Respeite absolutamente o manual de montagem e de instruções.
- Siga à risca o ponto 15 Colocação em funcionamento.
- A ligação à rede só pode ser efectuada por um electricista. (não na assistência técnica)
- Desligue a ficha da tomada nas seguintes situações: Quando levantar a tampa de protecção ou efectuar trabalhos no sistema de accionamento.
- Utilizar lâmpadas incandescentes até um máx. de 10 Watt.
- Utilizar automatismos para portões apenas se: tiver boa visibilidade sobre o portão de garagem, se a zona de movimentação do portão estiver livre.
- Só entrar ou sair da garagem quando o portão de garagem estiver completamente aberto.
- Manter o encosto do portão limpo junto ao solo (neve, gelo, pedras, etc.)
- Instalar apenas em compartimentos secos, não projectar água para cima.
- Nos portões que não dispõem de um segundo acesso, tem de ser sempre montado um desbloqueio de emergência para o exterior (14.12 Acessórios especiais).
- Em caso de avarias ou de perigo, abra o portão manualmente..
- No carro, o controlo remoto deve encontrar-se o mais próximo possível do pára-brisas.
- Não colocar as mãos na calha perfilada se o aparelho estiver ligado! Perigo de entalamento!
- Não é possível substituir o cabo de alimentação deste aparelho. Em caso de danos deve proceder-se à substituição do transformador.
- Inspecção do portão/do sistema do portão: O automatismo não está preparado para accionar portões que, pelo seu peso, sejam difíceis de abrir ou fechar à mão. Por isso, é absolutamente necessário verificar o sistema do portão para se certificar de que também é possível operá-lo facilmente à mão. Levante o portão aprox. 1 m e largue-o em seguida. O portão deve parar na posição em que estava, não se movendo nem para cima, nem para baixo. Contudo, se o portão se movimentar em algum dos dois sentidos, corre-se o risco de as molas compensadoras não estarem correctamente ajustadas. Neste caso, verifica-se um maior desgaste e mais falhas de funcionamento do sistema do portão.

**Atenção perigo de morte!** Não tente substituir, reparar ou deslocar as molas compensadoras do peso do portão ou os respectivos dispositivos de fixação. As molas estão sob tensão, podendo provocar ferimentos graves.

Além disso, controle todo o sistema do portão (articulações, rolamentos do portão, cabos, molas e peças de fixação) quanto à existência de desgaste e danos. Verifique se há ferrugem, corrosão ou fissuras. Não utilize o portão sempre que for necessário efectuar trabalhos de reparação e de regulação, dado que uma falha no sistema do portão ou um ajuste incorrecto podem também provocar ferimentos graves.

Nota: Para sua própria segurança, antes da instalação do accionamento peça ao serviço de assistência técnica do portão de garagem para realizar os trabalhos nas molas compensadoras do portão e, se for necessário, os trabalhos de manutenção e de reparação.

## 8. Indicações de manutenção:

- Certifique-se de que o cabo para o desacoplamento do portão não se encontra danificado e que está correctamente ajustado.
- Verificar a tensão da corrente 2 x por ano e reajustar. (A corrente não deve estar demasiado esticada, mas também não deve ficar completamente frouxa.)
- Efectue duas vezes por ano um controlo visual do carro e do arrastador.

- Verificar anualmente o portão e, se necessário, reajustar e lubrificar. Respeitar as indicações do fabricante.
- Nota sobre lubrificação:**
- Lubrificar as guias, assim como o perno na polia de inversão (30) aquando da montagem e voltar a lubrificar 1 vez por ano.
  - Lubrificar a guia, onde desliza o carro e o arrastador, e voltar a lubrificar 1 vez por ano.

## 9. Indicações para o técnico da assistência técnica:

Para verificar os componentes electrónicos e eléctricos na oficina do serviço de assistência técnica, em caso de dúvida, deve enviar juntamente a platina de comando e o controlo remoto portátil.

## 10. Instruções de segurança importantes

**ATENÇÃO** - Para evitar ferimentos graves ou a morte:

- Leia e siga todas as instruções.
- Nunca deixe crianças utilizar ou brincar com os comandos do portão. Mantenha o controlo remoto fora do alcance das crianças.
- Utilize o automatismo mantendo sempre contacto visual com o portão e quando não houver pessoas, nem objectos na proximidade imediata do portão. Ninguém deve passar pelo portão quando este estiver em movimento.
- O trinco do portão deve ser verificado mensalmente. O portão de garagem deve recuar ao tocar num objecto de 50 mm de altura que se encontre no solo. Depois de alterar a força ou o limite de movimento é preciso controlar novamente o trinco do portão. Um ajuste errado do mecanismo de abertura pode provocar ferimentos graves ou mesmo a morte.
- Se possível, utilize o desbloqueio de emergência somente quando o portão estiver fechado. Tenha cuidado ao utilizar este dispositivo com o portão aberto. Se as molas estiverem frouxas ou partidas podem fazer com que o portão caia rapidamente, podendo causar ferimentos graves ou até a morte.
- Mantenha os portões de garagem em equilíbrio. Consulte o manual do fabricante. Um portão mal ajustado pode causar ferimentos graves ou até a morte. Deixe as reparações de cabos, molas ou outros componentes por conta de pessoal de manutenção especializado.
- Apesar do limitador electrónico da força é possível que em alguns pontos, como p. ex. no ponto de rotação do portão, se registem binários elevados. Por conseguinte, deve seguir-se com atenção o movimento, de forma a evitar acidentes graves, em particular que envolvam crianças.
- Guarde estas instruções!

## 11. Instruções de montagem importantes

**ATENÇÃO** - Para evitar ferimentos graves ou a morte:

- Leia e siga todas as instruções.
- Monte apenas num portão de garagem bem ajustado. Um portão mal ajustado pode levar a ferimentos graves. Antes de instalar um sistema de abertura, incumba pessoal de manutenção especializado dos trabalhos de reparação de cabos, molas ou outros componentes do sistema de equilíbrio.
- Antes da montagem do mecanismo de abertura, desmonte todos os cabos e bloqueios ou torne-os inoperantes, a não ser que sejam operados pelo mecanismo de abertura ligado ao portão de garagem.
- Se for possível, coloque o trinco do portão 2,1 metros ou mais acima do solo e o dispositivo de emergência a 1,8 m.
- Localização no caso de utilização de um botão, a: mantendo contacto visual com o portão, b: a uma altura mínima de 1,5 m, de forma a estar fora do alcance de crianças e c: afastado de todas as partes móveis do portão.
- Depois da montagem do mecanismo de abertura, o portão de garagem deve recuar ao tocar num objecto de 50 mm de altura que se encontre no solo.

(E)

## 6. Funciones

- Abrir y cerrar puertas mediante impulsos emitidos por un emisor portátil, un pulsador interior, un pulsador de llave o un dispositivo de cierre codificado. (Véase Accesorios especiales página 51)
- El dispositivo de protección contra la manipulación del código emisor (protección Scan) evita que se abra la puerta del garaje sin autorización.
- Si la puerta encuentra algún obstáculo al abrir o cerrar, el sistema se detiene y paraliza la puerta. El siguiente impulso emitido hace que la puerta se vaya en sentido contrario.
- Mediante un impulso, es posible detener la puerta en cualquier posición intermedia.
- El impulso emitido tras este paro hace que la puerta vaya en sentido contrario.
- El engranaje de autorretención mantiene la puerta cerrada.
- ¡Es preciso retirar todos los dispositivos de bloqueo de la puerta!
- La iluminación incorporada en la misma se enciende, activada por impulsos, de forma automática durante aprox. 2, 5 minutos.

## 7. Advertencias importantes

- Respetar en todo momento el manual de instrucciones y de montaje.
- Respetar en todo momento el punto 15 correspondiente a la puesta en marcha.
- La conexión a la red sólo puede realizarla un electricista profesional. (No en el servicio técnico)
- Desenchufar en caso de: Retirar la cubierta del motor y manipular el accionamiento.
- Utilizar bombillas de 10 W máximo.
- Accionar abrepuertas únicamente: si tiene la puerta a la vista y puede ver que el área de alcance de la misma está despejado.
- No entrar o salir del garaje si la puerta no está totalmente abierta.
- Mantener siempre limpio el tope de la puerta en el suelo (nieve, hielo, piedras, etc.).
- Instalar el abrepuertas sólo en recintos secos - no salpicarlo con agua.
- En caso de puertas que no dispongan de un segundo acceso, será preciso instalar, en cualquier caso, el dispositivo de desbloqueo de emergencia para el exterior. (14. 12 Accesorios especiales.)
- En caso de averías o peligro, abra la puerta manualmente.
- El emisor portátil que se lleve en el coche deberá estar lo más cerca posible del parabrisas.
- ¡No tocar nunca el rail perfilado estando el aparato conectado! ¡Peligro de aplastamiento!
- No es posible sustituir el cable de conexión de este aparato. En caso de deterioro será preciso cambiar el transformador.
- Revisión de la puerta/de la instalación: El diseño del accionamiento no ha sido concebido para operar puertas que ofrezcan resistencia a la hora de abrir o cerrar manualmente. Por este motivo, antes de cualquier montaje es necesario comprobar que la puerta también pueda ser operada manualmente sin dificultad. Levante la puerta aprox. 1 m y suéltela después. La puerta debería quedar en su posición y no permitir moverla ni hacia arriba ni hacia abajo. Si la puerta se mueve en una de las dos direcciones, se corre el peligro de que los muelles de compensación no queden ajustados de forma apropiada. En este caso se ha de contar con un malfuncionamiento de la instalación, así como un desgaste superior.

**¡Atención, peligro de muerte!** No intente sustituir, reparar o cambiar de sitio los muelles de compensación para equilibrar el peso de la puerta o de sus soportes. Se encuentran bajo tensión, lo cual puede provocar lesiones serias.

Compruebe además el posible desgaste y deterioro de la totalidad del conjunto de la puerta (articulaciones, alojamiento de la puerta, cable, muelles y piezas de sujeción). Compruebe si existe óxido, corrosión o fisuras. La puerta no se utilizará cuando se hayan de realizar reparaciones y trabajos de ajuste, ya que un fallo en la misma o una puerta mal equilibrada puede provocar igualmente serias lesiones.

Advertencia: Por su propia seguridad, antes de instalar el accionamiento, encargue al servicio técnico posventa de la puerta del garaje los trabajos que se hayan de efectuar en los muelles de compensación de la puerta y, en caso de que así se requiera, también las tareas de mantenimiento y reparación necesarias.

## 8. Instrucciones de mantenimiento:

- Asegúrese de que el cable para el desacople de la puerta no esté defectuoso y esté correctamente ajustado.
- Es preciso revisar la tensión de la cadena y volver a tensarla dos veces al año. (Tensar la cadena suavemente, sin que quede demasiado floja.)
- Efectúe un control visual del patín y del tope de arrastre 2 veces al año.
- Es preciso comprobar y, en caso necesario, reajustar y volver a lubricar la puerta una vez al año. Observe las instrucciones del fabricante.

### Instrucciones de lubricación:

- Lubricar los raíles, así como el bulón del rodillo de reenvío (30) cuando proceda al montaje y vuelva a lubricarlos una vez al año.
- Lubricar una vez al año los raíles sobre los que se desliza el patín y el arrastrador.

## 9. Instrucciones para los técnicos del servicio de asistencia al cliente:

Para poder comprobar los componentes electrónicos y eléctricos en el taller del servicio de asistencia técnica se deben enviar también, en caso de duda, la platina de control y el emisor portátil.

## 10. Instrucciones de seguridad importantes

**ATENCIÓN** - Para evitar accidentes graves o incluso la muerte:

- Lea y observe detenidamente todas las instrucciones.
- No permita jamás que los niños operen el abrepuertas o que jueguen con él. Mantenga el telemando fuera del alcance de los niños.
- Durante su operación no pierda de vista el accionamiento de la puerta del garaje, manteniendo alejados a las personas y apartando objetos que se hallen en sus inmediaciones. No está permitido que personas o animales pasen por delante de la puerta en movimiento.
- Controlar una vez al mes el dispositivo de apertura. La puerta del garaje debe retroceder de inmediato al entrar en contacto con un objeto que se encuentre en el suelo y tenga 50 mm de altura. Si cambia la fuerza de activación o el alcance deberá comprobar de nuevo el abrepuertas. Si el mecanismo de apertura está mal ajustado puede ocasionar heridas graves e incluso un accidente mortal.
- De ser posible, utilice la apertura de emergencia sólo cuando esté cerrada la puerta. Proceda con mucho cuidado al accionar este dispositivo si la puerta está abierta. Muelles débiles o deteriorados podrían ser la causa de que la puerta bajara de golpe, lo que podría ocasionar graves lesiones o incluso la muerte.
- Mantenga la puerta del garaje en su equilibrio justo. Véase manual del fabricante. Una puerta mal ajustada puede ocasionar graves heridas o incluso la muerte. Sólo especialistas debidamente instruidos para el mantenimiento podrán reparar los cables y los conjuntos de muelles u otros componentes.
- A pesar de la limitación de potencia electrónica, se puede

presentar u elevado par de fuerza en determinados puntos, como por ejemplo en el punto de giro de la puerta. Se ha prestar máxima atención a cualquier desplazamiento o movimiento a fin de evitar accidentes graves, sobre todo en el caso de niños.

- ¡Conserve estas instrucciones!

## 11. Instrucciones de montaje importantes

**ATENCIÓN** - Para evitar accidentes graves o incluso la muerte:

- Lea y observe detenidamente todas las instrucciones. El abrepuertas deberá montarse únicamente sobre una puerta debidamente equilibrada. Una puerta mal equilibrada podría causar accidentes graves. Sólo especialistas debidamente instruidos para el mantenimiento podrán efectuar reparaciones en los cables o los conjuntos de muelles y otros componentes destinados a mantener el equilibrio de la puerta, antes de haber instalado el mecanismo de apertura.
- Antes de realizar el montaje del mecanismo de apertura, eliminar o neutralizar todas las cadenas y enclavamientos, a menos que vengan accionados por el mecanismo de apertura del abrepuertas.
- De ser posible, colocar el abrepuertas a una altura de 2,1 m o superior sobre el nivel del suelo, el mecanismo de apertura de emergencia deberá encontrarse a unos 1,8 m del suelo.
- Colocación cuando se utiliza un pulsador, a: a la vista de la puerta, b: a una altura mínima de 1,5 m, de forma que no quede al alcance de los niños y c: fuera del radio de alcance de todas las piezas móviles de la puerta.
- Una vez montado el mecanismo de apertura, la puerta debe volver a su posición inicial siempre que entre en contacto con un objeto de al menos 50 mm de altura situado en el suelo.

Ⓢ

## 6. Funktioner

- Öppna och stänga porten med signalimpuls från handsändare, med innerknappen, nyckelbrytare eller kodlås. (se Specialtillbehör, sid. 51)
- Skydd mot manipulering av sändningskoden (scan-skydd), ska garantera att inga obehöriga personer öppnar garageporten.
- Om porten stöter emot ett hinder när det öppnas eller stängs, stoppar den och avlastas därefter. Vid nästa impuls kör porten i motsatt riktning.
- Porten kan stoppas i ett valfritt mellanläge med en impuls.
- Efter nästa impuls efter mellanstoppet kör porten i motsatta riktningen.
- Porten hålls stängd av en självspärrande växel.
- Ta bort alla spärrar på portsidan!
- Vid en aktiveringsimpuls kopplas den integrerade belysningen automatiskt in för ca 2,5 minuter.

## 7. Viktiga anvisningar

- Beakta monterings- och bruksanvisningen exakt.
- Beakta punkt 15 i bruksanvisningen exakt.
- Anslutning till elnätet får endast utföras av behörig elektriker. (ingår inte i service)
- Dra ut stickkontakten om du ska demontera täckkåpan eller arbeta med drivanordningen.
- Använd glödlampor med max. 10 W.
- Aktivera portöppnaren endast om du kan se garageporten och portens svängningsområde är fritt.
- Garageporten måste vara helt öppen innan du kör in eller ut ur garaget.
- Se till att portens anliggningsyta på marken är ren (snö, is, stenar osv. har tagits bort)
- Porten får endast installeras i torra utrymmen - spruta inte med vatten.
- Nöduppreglingsanordningen för utsidan måste tvunget



byggas in i garage som endast har en ingång. (14.12 Specialtillbehör)

- Öppna porten för hand vid störningar eller fara.
- Håll sändaren så nära bilens vindruta som möjligt.
- Grip aldrig in i profilskenan medan drivanordningen är ansluten! Risk för klämskador!
- Anslutningsledningen till utrustningen kan inte bytas ut. Om ledningen är defekt måste hela transformatorn bytas ut.
- Kontrollera porten/portanläggningen: Drivanordningens konstruktion är inte dimensionerad för portar som är svåra att öppna eller stänga för hand. Kontrollera därför portanläggningen så att du är säker på att porten kan öppnas lätt för hand. Lyft upp porten med ca 1 m och släpp den sedan. Porten ska stå kvar i detta läge och i flytta sig varken uppåt eller nedåt. Om porten flyttar sig en av riktningarna finns det risk för att kompensationsfjädrarna inte är rätt inställda. I sådant fall måste du räkna med högre slitage och felaktiga funktioner i portanläggningen.

**Varning! Livsfara!** Försök aldrig att byta ut, reparera eller förskjuta kompensationsfjädrarna för portens viktfördelning. Dessa står under mekanisk spänning och kan förorsaka svåra personskador.

Kontrollera dessutom om den kompletta portanläggningen (knäled, portens lager, vajrar, fjädrar och fästmaterial) är sliten eller uppvisar ev. skador. Kontrollera om rost, korrosion eller sprickor har uppstått. Använd inte portanläggningen om reparationer eller inställningsarbeten ska genomföras. En störning i portanläggningen eller en felinställd port kan förorsaka svåra personskador.

Obs! För din egen säkerhet, låt kundtjänstavdelningen från garageportsfirman genomföra arbeten vid kompensationsfjädrarna och vid behov underhålla eller reparera utrustningen innan du installerar drivanordningen.

## 8. Underhållsanvisningar:

- Se till att vajern som behövs till att regla upp porten är rätt justerad och inte defekt.
- Kontrollera och ställ in kedjespänningen 2 gånger om året. (Spänn kedjan löst men se samtidigt till att den inte hänger ned.)
- Kontrollera sliden och medbringaren visuellt två gånger om året.
- Kontrollera porten en gång om året. Ställ in och smörj vid behov. Beakta tillverkarens anvisningar.

### Smörjningstips:

- Smörj in skenan samt bulten i vändhjulet (30) vid montering och därefter en gång om året.
- Smörj in skenan där sliden och medbringaren glider och därefter en gång om året.

## 9. Anvisningar för servicetekniker:

I tveksamma fall kan du bifoga reglerkortet och handsändaren när du skickar in elektroniska och elektriska komponenter till din serviceverkstad.

## 10. Viktiga säkerhetsanvisningar

**VIKTIGT** - Tänk på följande för att undvika svåra personskador eller dödsolyckor:

- Läs igenom och beakta alla instruktioner.
- Låt aldrig barn använda eller leka med portstyrningen. Se till att handsändaren alltid förvaras utom räckhåll för barn.
- Håll alltid porten under uppsikt ända tills den har stängts helt och se till att inga personer eller föremål finns i närheten. Personer eller djur får inte korsa portens rörelseområde medan den stängs.
- Kontrollera garageportsöppnaren en gång i månaden. Porten måste öppnas på nytt om den stöter emot ett 50 mm högt föremål som ligger på marken. Kontrollera garageportsöppnaren på nytt efter det att utlösningskraften eller rörelsegränsen har ställts in. Om öppningsmekanismen är felaktigt inställd finns det risk för svåra personskador eller dödsolyckor.

- Använd om möjligt endast nödutlösningen om porten är stängd. Var försiktig om du ska använda nödutlösningen medan porten är öppen. Om fjädrarna är svaga eller har brutits finns det risk för att porten faller ned snabbt vilket kan leda till svåra personskador eller dödsolyckor.
- Se alltid till att garageporten är i jämvikt. Se efter i tillverkarens handbok. En port som är felaktigt balanserad kan leda till svåra personskador eller dödsolyckor. Låt endast utbildade servicetekniker reparera kablar, fjädermoduler och andra komponenter.
- Trots den elektroniska kraftbegränsningen kan stora vridmoment uppstå vid vissa ställen, t ex vid portens vridpunkt. Var därför mycket uppmärksam på portens rörelser för att förhindra svåra olyckor, framför allt om barn finns i närheten.
- Förvara dessa instruktioner på ett säkert ställe!

## 11. Viktiga monteringsanvisningar

**VIKTIGT** - Tänk på följande för att undvika svåra personskador eller dödsolyckor:

- Läs igenom och beakta alla instruktioner.
- Garageportsöppnaren får endast monteras på en rätt inställd garageport. En felinställd port kan förorsaka svåra personskador. Låt endast utbildade servicetekniker reparera ledningar, fjädermoduler och andra komponenter i jämviktssystemet innan du installerar öppningsmekanismen.
- Ta bort alla vajrar och förreglingar, eller ta dem ur drift, innan du monterar öppningsmekanismen. Detta är inte nödvändigt om de drivs av öppningsmekanismen som har monterats på garageporten.
- Fäst garageportsöppnaren om möjligt 2,1 meter eller mer ovanför golvytan, och nödutlösningen 1,8 meter ovanför golvytan.
- Placering vid användning av en brytare, a: synligt vid porten, b: på minsta 1,5 m höjd, så att småbarn inte kan komma åt brytaren och c: avskilt från portens alla rörliga delar.
- Efter att öppningsmekanismen har monterats måste porten öppnas på nytt om den stöter emot ett 50 mm högt föremål som ligger på marken.

FIN

## 6. Toiminnot

- Avaaminen ja sulkeminen tapahtuu käsilähettimeen, sisäpuolisen näppäimen, avainkatkaisimen tai koodilukon (kts. lisävarusteita, sivu 51) antaman signaalisykäyksen avulla.
- Lähetykskoodin väärennyssuoja (scan-suoja) estää autotallin oven luvattoman avaamisen.
- Jos ovi auetessaan tai sulkeutuessaan törmää esteeseen, niin koneisto pysähtyy ja vapauttaa oven. Seuraavan signaalin tullessa se liikkuu päinvastaiseen suuntaan.
- Oven voi pysäyttää mihin tahansa väliasentoon antamalla signaalisykäyksen.
- Välipysäytyksen jälkeen seuraava sykäys saa oven liikkumaan päinvastaiseen suuntaan.
- Itselukittuva vaihteisto pitää oven suljettuna.
- Kaikki oven muut lukituslaitteet on ehdottomasti poistettava!
- Sisäänrakennettu valaistus syttyy toimentosykäyksellä palamaan n. 2,5 minuutin ajaksi.

## 7. Tärkeitä ohjeita

- Noudata asennus- ja käyttöohjetta tarkoin.
- Noudata kohtaa 15 „Käyttöönotto“ tarkoin.
- Verkkovirtaliitännän saa tehdä ainoastaan ammattitaitoinen sähköasentaja. (ei kuulu palveluun)
- Irroita verkkopistoke aina kun: otat suojuksen pois, tai käsittelet käyttökoneistoa.
- Käytä kork. 10 W hehkulamppuja.
- Toimenna ovenavauskoneisto vain kun näköala autotallin oveen on esteetön ja kun oven kääntymäalue on tyhjä.

- Aja sisään autotalliin tai ilos sieltä vain oven ollessa täysin auki.
- Pidä oven alareunan alla oleva pinta puhtaana lumesta, jäästä, kivistä tms.
- Asenna käyttökoneisto vain kuiviin tiloihin - älä ruiskuta vettä.
- Autotalleihin, joissa ei ole toista sisäänkäyntiä, tulee joka tapauksessa asentaa oven ulkopuolinen hätäavausmekanismi. (14.12 Lisävarusteet)
- Häiriön sattua tai vaaratilanteessa avataan ovi käsin.
- Pidä autossa lähetintä mahdollisimman lähellä tuulilasiasia.
- Älä koskaan tartu juoksukiskoon koneiston ollessa päällekytkettynä! Ruhjoutumisvaara!
- Tämän laitteiston verkkoliitäntäjohtoa ei voi vaihtaa uuteen. Jos se vahingoittuu, niin muuntaja tulee vaihtaa uuteen.
- Oven / ovikoneiston tarkastus: oven käyttökoneisto ei rakenteensa vuoksi sovellu käytettäväksi sellaisissa ovissa, joita on vaikea avata tai sulkea käsin. Tämän vuoksi on tarpeen tarkastaa myös oven helppo liikkuvuus käsikäytön aikana. Tee tämä koe niin, että nostat ovea n. 1 m korkeuteen ja jätät sen sitten tähän asentoon. Oven tulisi pysyä paikallaan eikä lähteä nousemaan tai laskeutumaan. Jos ovi kuitenkin liikkuu johonkin suuntaan, niin on mahdollista, että oven tasausjousia ei ole säädetty tai mitoitettu oikein. Tässä tapauksessa ovessa esiintyy todennäköisesti tavallista suurempaa kulumista sekä toimintahäiriöitä.

**Huomio:** hengenvaara! Älä yritä itse vaihtaa, korjata tai siirtää oven tasapainotusjousia tai niiden kiinnittimiä. Ne ovat voimakkaan jännityksen alaisia ja saattavat aiheuttaa vaikeita vammoja.

Tarkasta lisäksi, ettei koko ovessa (nivelissä, oven laakereissa, vajereissa, jousissa tai kiinnittimissä) ole kulumia tai vaurioita. Tarkasta, ettei siinä ole ruostetta, korroosiota tai halkeamia. Ovea ja sen koneistoa ei saa käyttää, jos siihen tarvitaan ensin korjaus- tai säätötoimia, sillä viallinen tai väärin säädetty ovi saattaa myös aiheuttaa vaikeita vammoja.

Viite: Ennen käyttökoneiston asentamista on oman turvallisuutesi vuoksi parasta antaa autotallin oven toimittaneen liikkeen asiakaspalvelun suorittaa tasausjousiin tehtävät työt tai mahdollisesti tarvittavat oven huolto- ja korjaustoimet.

## 8. Huolto-ohjeita:

- Huolehdi siitä, että oven avausvaijeri ei ole viallinen eikä väärin säädetty.
  - Ketjun kireys tulee tarkistaa ja tarvittaessa kiristää kahdesti vuodessa. (Ketjun tulee olla melko löysällä, mutta se ei saa riippua.)
  - Tarkasta kelkka ja sieppari silmämääräisesti 2 kertaa vuodessa.
  - Tarkasta ovi kerran vuodessa ja tarvittaessa korjaa säätöä tai voitele liikkuvat osat. Noudata valmistajan antamia ohjeita.
- Voiteluohjeet:**
- Voitele kiskot sekä kääntörollan (30) pultti asennettaessa ja sen jälkeen kerran vuodessa.
  - Voitele kisko, jolla kelkka ja sieppari kulkevat, asennettaessa ja sen jälkeen kerran vuodessa.

## 9. Huoltoteknikon ohjeet:

Jos elektronisia tai sähköisiä täytyy tarkastaa korjaamossa, niin epäselvissä tapauksissa tulee ohjauspiirikortti sekä käsilähetin toimittaa osien mukana sinne.

## 10. Tärkeitä turvallisuusmääräyksiä

**HUOMIO** - vaikeiden vammojen tai kuoleman välttämiseksi

- Lue kaikki ohjeet huolellisesti ja noudata niitä.
- Älä koskaan anna lasten toimentaa oven käyttökoneistoa tai leikkiä sillä. Pidä kauko-ohjaimet poissa lasten ulottuvilta.
- Käytä oven käyttökoneistoa vain kun näet, ettei tiellä ole henkilöitä tai esineitä. Henkilöt tai eläimet eivät saa kulkea

liikkuvan oven liikeradan poikki.

- Oven käyttökoneisto tulee tarkastaa kerran kuussa. Autotallin oven tulee liikkua takaisin, jos se törmää maassa lojuvaan 50 mm korkuiseen esineeseen. Oven liikevoiman tai liikeradan muuttamisen jälkeen tulee käyttökoneiston toiminta tarkastaa uudelleen. Avausmekanismin väärä säätö saattaa aiheuttaa vaikeita vammoja tai jopa kuoleman.
- Mikäli mahdollista, käytä hätäavausta vain oven ollessa suljettuna. Varo, jos käytät tätä avauslaitetta oven ollessa avoinna. Heikot tai murtuneet jouset voivat aiheuttaa oven äkkinäisen alasputoamisen, josta saattaa aiheutua vaikeita vammoja tai jopa kuolema.
- Pidä autotallin ovet hyvin tasapainotettuna. Katso valmistajan antamaa käyttöohjetta. Väärin tasapainotettu ovi saattaa aiheuttaa vaikeita vammoja tai jopa kuoleman. Anna johtojen, jousirakenteiden ja muiden rakenneosien korjaaminen vain ammattitaitoisten huoltohenkilöiden toimeksi.
- Vaikka laitteistossa on elektroninen voimanrajaustoiminto, niin tietyissä oven kohdissa, kuten esim. sen kääntöpisteissä, saattaa kehittyä suuria vääntömomenteja. Oven liikettä on sen vuoksi seurattava erittäin tarkkaavaisesti, jotta vältetään pahat, varsinkin lapsia uhkaavat onnettomuudet.
- Säilytä nämä ohjeet huolella!

## 11. Tärkeitä asennusohjeita

**HUOMIO** - vakavien vammojen tai kuoleman välttämiseksi

- Lue kaikki ohjeet huolellisesti ja noudata niitä.
- Asenna koneisto vain oikein tasapainotettuun autotallin oveen. Väärin tasapainotettu ovi saattaa aiheuttaa vaikeita vammoja. Anna vain ammattitaitoisten huoltohenkilöiden suorittaa johtojen, jousirakenteiden ja muiden rakenneosien tarvittavat korjaustyöt ennen käyttökoneiston asennusta.
- Ennen käyttökoneiston asennusta täytyy poistaa tai irroittaa kaikki sellaiset vaijerit ja sulkulaitteet, joita ei käytetä uuden käyttökoneiston avulla.
- Mikäli mahdollista, ovenavaaja tulee asentaa väh. 2,1 m lattian yläpuolelle ja hätäavauslaite 1,8 m lattian yläpuolelle.
- Avausnäppäin tulee asentaa a: näköyhteydelle autotallin oveen, b: vähintään 1,5 m korkeudelle, jotta pienet lapset eivät yletä painamaan sitä, ja c: pois oven kaikkien liikkuvien osien ulottuvilta.
- Kun käyttökoneisto on asennettu paikalleen, tulee oven liikkua takaisin, jos se törmää maassa olevaan 50 mm korkuiseen esineeseen.

①

## 6. Funzioni

- Apertura e chiusura tramite impulso di segnale da telecomando, interruttore interno, interruttore a chiave o serratura a codice elettronico. (vedi accessori speciali alla pagina 51)
- Protezione dalla manipolazione del codice di trasmissione (sicura scan) che impedisce l'apertura non autorizzata della porta del garage.
- Se durante l'apertura o la chiusura la porta tocca un ostacolo, il dispositivo blocca la porta senza esercitare più pressione. All'impulso successivo la porta si muove nella direzione opposta.
- La porta può venire bloccata tramite impulso in qualsiasi posizione intermedia.
- Con l'impulso successivo al punto d'interruzione la porta si muove nella direzione opposta.
- Il meccanismo autobloccante tiene chiusa la porta.
- Tutte i bloccaggi sulla porta devono venire tolti!
- L'illuminazione incorporata si accende automaticamente per ca. 2,5 minuti tramite un impulso di attivazione.

## 7. Avvertenze importanti

- Osservare esattamente le istruzioni per l'uso e il montaggio.
- Punto 15. Osservare esattamente la messa in esercizio.
- L'allacciamento alla rete deve venire eseguito solo da un elettricista specializzato. (non compreso nel servizio)
- Staccare la spina dalla presa di corrente in caso di: distacco della copertura, lavori sull'elemento motore.
- Usare delle lampadine fino a max. 10 Watt.
- Azionare il motore della porta solo: se la porta del garage è ben visibile e se l'ambito di movimento della porta è libero.
- Entrare o uscire dal garage soltanto se la porta è aperta completamente.
- Tenere pulita la battuta sul fondo (neve, ghiaccio, pietre, ecc.)
- Installazione solo in luoghi asciutti - non spruzzare dell'acqua.
- In caso di garage che non dispongano di un secondo accesso è assolutamente necessario montare uno sbloccaggio di emergenza esterno.(14.12 Accessori speciali).
- In caso di anomalie o pericolo aprire la porta a mano.
- In macchina tenere il telecomando il più vicino possibile al parabrezza.
- Non toccare mai la rotaia profilata se l'apparecchio è acceso!
- Pericolo di schiacciamento!
- Il cavo di collegamento di questo apparecchio non può essere sostituito. In caso di danneggiamento deve essere sostituito il trasformatore.
- Controllo della porta/dell'impianto

La struttura dell'azionamento non è dimensionata per essere usata per porte che si aprono o si chiudono a mano con difficoltà. Per questo motivo è necessario un controllo dell'impianto della porta per assicurarsi che quest'ultima possa essere facilmente manovrata anche a mano.

A questo scopo alzate la porta di circa 1 m e poi mollarla. La porta dovrebbe rimanere ferma nella sua posizione e non muoversi né verso il basso né verso l'alto. Se la porta invece si muove in una delle due direzioni, allora c'è il pericolo che le molle di compensazione non siano state regolate in modo corretto. In questo caso ci saranno molto probabilmente una maggiore usura ed un funzionamento imperfetto della porta.

### Attenzione pericolo di morte!

Non tentate di sostituire, riparare o spostare le molle di compensazione per equilibrare il peso della porta o dei suoi supporti. Esse sono sotto tensione e possono causare serie lesioni.

Controllate inoltre che tutto l'impianto della porta (gli snodi, i supporti della porta, le funi, le molle e le parti di fissaggio) non presenti segni di usura o eventuali danni. Controllate che non ci siano segni di ruggine, corrosione o incrinature. L'impianto della porta non deve essere usato se devono essere fatte delle riparazioni o dei lavori di regolazione, poiché un difetto nell'impianto o una porta mal regolata possono ugualmente causare gravi lesioni.

Avvertenza: Per la vostra sicurezza, prima di installare l'azionamento, fate eseguire dal vostro servizio di assistenza per porte di garage i lavori alle molle di compensazione e, se necessario, i lavori di manutenzione e riparazione.

## 8. Avvertenze per la manutenzione

- Assicurarsi che la corda per sbloccare la porta non presenti difetti e sia ben regolata.
- La tensione delle catene deve essere controllata e regolata 2 volte l'anno. (La catena deve essere tesa in modo tale però da essere né rigida né pendente.)
- Effettuare un controllo visivo del collegamento della corda, della slitta e del trascinatore 2 volte all'anno.
- Controllare la porta 1 volta l'anno, eventualmente regolarla e lubrificarla.

Osservare le avvertenze del produttore.

### Avvertenza per la lubrificazione

- Al momento del montaggio lubrificare le guide e il perno nella carrucola di rinvio (30). Successivamente eseguire tale

operazione una volta l'anno.

- Lubrificare la guida sulla quale scorre la slitta e il trasportatore. Successivamente eseguire l'operazione una volta l'anno.

## 9. Avvertenze per il tecnico del servizio clienti

Per il controllo dei componenti elettronici ed elettrici nell'officina di assistenza clienti, si deve mandare, in caso di incertezza, anche la scheda di comando ed il telecomando.

## 10. Importanti avvertenze di sicurezza

**ATTENZIONE** - Al fine di evitare lesioni gravi o mortali:

- leggete e seguite tutte le avvertenze.
- Non far mai usare a bambini i comandi della porta né permettere loro di giocare. Tenere lontano dalla portata dei bambini il telecomando.
- Azionare il motore della porta sempre ad una distanza con visuale libera e lontano da persone ed oggetti. Persone ed animali non devono incrociare il percorso della porta in movimento.
- L'apriporta deve essere controllato mensilmente. La porta del garage deve tornare indietro se viene in contatto con un oggetto alto 50 mm situato a terra. Dopo aver modificato la potenza ed il limite di corsa, l'apriporta deve essere controllato nuovamente. Una regolazione errata del meccanismo di apertura può causare lesioni gravi o persino mortali.
- Se possibile, usare lo sbloccaggio d'emergenza solo se la porta è chiusa. Attenzione nell'usare questo sbloccaggio quando la porta è aperta. Le molle deboli o rotte possono provocare un abbassamento rapido della porta, cosa che potrebbe causare lesioni serie o mortali.
- Mantenere le porte del garage nel giusto equilibrio. Vedi manuale del produttore. Una porta regolata in modo errato potrebbe causare lesioni gravi o mortali. Far eseguire le riparazioni ai cavi, alle unità delle molle e ad altri componenti solo dal personale qualificato di manutenzione.
- Nonostante il limite elettronico di potenza si possono creare in alcuni punti, come per esempio al perno di rotazione della porta, dei grandi momenti di forza. Di conseguenza, bisogna dedicare la massima attenzione al processo di movimento per evitare gravi incidenti, soprattutto con i bambini.
- Conservare queste avvertenze!

## 11. Importanti avvertenze per il montaggio

**ATTENZIONE** - Al fine di evitare lesioni gravi o mortali:

- leggete e seguite tutte le avvertenze.
- Montaggio solo su di una porta per garage ben regolata. Una porta regolata in modo errato può causare lesioni serie o mortali. Far eseguire le riparazioni ai cavi, alle unità delle molle e ad altri componenti del sistema d'equilibrio dal personale qualificato di assistenza, prima che venga installato il meccanismo di apertura.
- Prima del montaggio del meccanismo di apertura, togliere o disattivare tutte le corde e i bloccaggi, a meno che questi non vengano azionati dal meccanismo di apertura collegato alla porta del garage.
- Se possibile, installare l'apriporta a 2,1 metri o più al di sopra del pavimento e lo sbloccaggio d'emergenza a 1,8 metri al di sopra del pavimento.
- Disposizione in caso venga usato un interruttore, a: in un punto da dove si vede la porta, b: ad un'altezza minima di 1,5 metri in modo tale da non permettere ai bambini di raggiungerlo e c: lontano da tutte le parti della porta che si muovono.
- Dopo il montaggio del meccanismo di apertura, la porta deve tornare indietro se tocca un oggetto alto 50 mm, situato a terra.

## 6. Funktioner

- Åbning og lukning via signalimpuls fra håndsender, indvendig kontakt, nøglekontakt eller kodelås. (Se ekstra tilbehør side 51)
- Sende-kode-manipulationsbeskyttelse (Scan-beskyttelse), beskytter mod, at uvedkommende kan åbne garageporten.
- Hvis porten støder mod en forhindring under lukning eller åbning, stopper den og aflaster porten. Ved næste impuls kører den i modsatte retning.
- Porten kan standses i alle mellemlejer med en impuls.
- Ved første impuls efter mellemstopet bevæger porten sig i den modsatte retning.
- Porten holdes lukket af det selvhæmmende gear.
- Alle låseanordninger på portsiden skal fjernes!
- Den integrerede belysning tilslutes automatisk ca. 2,5 min. Af en betjeningsimpuls.

## 7. Vigtige anvisninger

- Montage- og betjeningsvejledning skal følges nøje.
- Punkt 15 om idriftsættelse skal følges nøje.
- Tilslutning til strømforsyning må kun foretages af el-fagmand. (Ikke del af service)
- Netstikket skal trækkes ud ved: Demontering af beskyttelseskappe, arbejde på drevdel.
- Pærer skal være på maks. 10 watt.
- Portdrev må kun aktiveres: når udsynet til garageporten er frit, når portens svingzone er fri.
- Passage af garageporten må kun ske, når den er helt åben.
- Portanslag ved jorden skal holdes ren (for sne, is, sten osv.)
- Installation må kun ske i tørre omgivelser - undgå vandsprøjt.
- Ved garager, som ikke råder over mere end en indgang, skal udendørs nødoplukning under alle omstændigheder indbygges. (14.12 Ekstra tilbehør)
- Ved driftsfejl eller fare: Åbn porten manuelt.
- Inde i bilen skal senderen holdes så tæt på forruden som muligt.
- Tag ikke fat i profilskinne, når enheden er tilsluttet! Fare for at komme i klemme!
- Enhedens tilslutningsledning kan ikke udskiftes. I tilfælde af beskadigelse skal transformatoren udskiftes.
- Afprøvning af porten/portanlægget: Drevet er ikke konstrueret til drift af porte, som kun vanskeligt kan åbnes eller lukkes med hånden. Derfor er det nødvendigt at afprøve portanlægget for at sikre, at porten også nemt kan betjenes med hånden. Til det formål skal porten hæves ca. 1 m og derpå slippes. Porten skal blive i sin position og hverken bevæge sig opad eller nedad. Hvis porten alligevel bevæger sig i en af retningerne, er det sandsynligt, at udligningsfjedrene ikke er rigtig indstillet. Dette bevirker et øget slid og risiko for fejlfunktioner.

**Vigtigt livsfare!** Prøv ikke at udskifte, reparere eller forskyde udligningsfjedrene for at balancere portens vægt eller dens holdere. De står under spænding og kan forårsage alvorlig personskade.

Kontroller desuden det samlede portanlæg (led, portens lejer, tov, fjedre og fikseringselementer) for slid og eventuel beskadigelse. Kontroller for rust, korrosion eller furer. Portanlægget må ikke benyttes, når der skal udføres reparationer og justeringer, da en fejl i portanlægget eller en forkert udrettet port ligeledes kan forårsage alvorlig personskade.

Bemærk: Før drevet installeres, skal du for din egen sikkerheds skyld sørge for at få udført nødvendigt arbejde på portens udligningsfjedre og - om nødvendigt - vedligeholdelse og reparation af garageporten. Henvend dig til kundeservice.

## 8. Anvisninger til vedligeholdelse:

- Pas på, at tovet til afkobling af porten ikke er defekt og er rigtigt justeret.
- Kædens opspænding skal efterprøves 2 x årligt og

efterjusteres. (Kæden skal strammes let, men må ikke hænge slapt.)

- Slæde og medbringer skal efterses 2 x årligt.
- 1 x om året foretages efterprøvning, evt. efterjustering og smøring. Følg producentens anvisninger.

### Anvisning til smøring:

- Skinner og bolte i styretrissen (30) skal smøres ved montagen og derefter 1x årligt.
- Skinne, som slæden og medbringeren glider på skal smøres. Eftersmøres 1 x årligt.

## 9. Anvisninger til serviceteknikeren:

Til afprøvning af elektroniske og elektriske komponenter på serviceværkstedet skal styringsprintkort og håndsender sendes med i tvivlstilfælde.

## 10. Vigtige sikkerhedsanvisninger

**VIGTIGT** - Til forebyggelse af alvorlig personskade eller dødsfald:

- Læs og følg alle anvisningerne.
- Lad aldrig børn betjene eller lege med portstyringer. Hold fjernbetjeningen uden for børns rækkevidde.
- Portdrevet skal være inden for synsvidde, når det aktiveres; der må ikke være personer eller genstande i nærheden. Personer og dyr må ikke krydse portens svingzone.
- Portåbneren skal efterprøves hver måned. Garageporten skal køre tilbage, når den berører en 50 mm høj genstand placeret på jorden. Efter krafteffekt eller bevægelsesgrænse er blevet justeret skal portåbneren prøves efter igen. Forkert indstilling af åbningsmekanismen kan forårsage svære kvæstelser eller dødsfald.
- Nødoplukningen må så vidt muligt kun benyttes, når porten er lukket. Brug af denne udløser med åben port skal ske med største forsigtighed. Svage eller ødelagte fjedre kan bevirke, at porten falder ned med et ryk, hvilket kan forårsage alvorlig personskade eller dødsfald.
- Ligevægten i garageporte skal bevares. Se håndbog fra producenten. En port, der er udrettet forkert, vil kunne forårsage alvorlig personskade eller dødsfald. Kun faguddannet vedligeholdelsespersonale må udføre reparationer på ledninger, fjedermoduler og andre delmontager.
- Trods den elektroniske kraftbegrænser kan der nogle steder, som f.eks. på portens drejepunkt, opstå kraftige drejningsmomenter. Bevægelsesprocessen skal således følges opmærksomt for at undgå alvorlige ulykker, vær særligt opmærksom på børn.
- Denne vejledning skal gemmes!

## 11. Vigtige anvisninger til montage

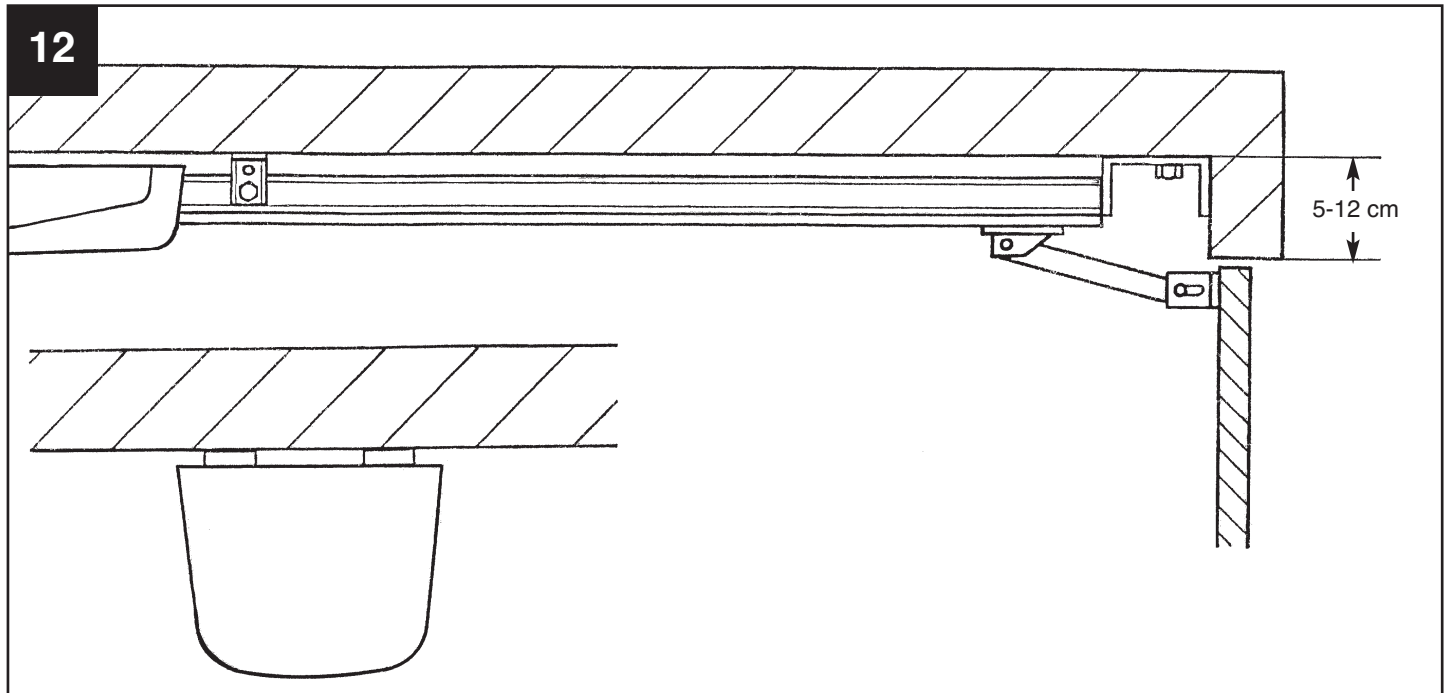
**VIGTIGT** - For at undgå alvorlig personskade eller dødsfald:

- Læs og følg alle anvisninger.
- Montage må kun ske på en korrekt positioneret garageport. En port, der er positioneret forkert, kan forårsage alvorlig personskade. Kun faguddannet vedligeholdelsespersonale må udføre reparationer på ledninger, fjedermoduler og andre af ligevægtssystemets delmontager, før åbningsmekanismen installeres.
- Før åbningsmekanismen monteres skal alle tove og alle låseanordninger fjernes eller sættes ud af drift, med mindre de drives af åbningsmekanismen, der er tilsluttet garageporten.
- Om muligt skal portåbneren placeres 2,1 meter eller mere over jorden, nødudløseren 1,8 meter over gulvet.
- Placering ved anvendelse af kontakt, a: i portens synsvidde, b: i en minimumshøjde på 1,5 meter, således at den ikke kan nås af små børn c: lang væk fra alle portens bevægelige dele.
- Efter at åbningsmekanismen er blevet monteret, skal porten køre tilbage, når den berører en 50 mm høj genstand på jorden.

- Ⓓ 12 Prinzip der Deckenmontage
- Ⓔ 12 Principle of mounting to the ceiling
- Ⓕ 12 Principe du montage au plafond
- Ⓖ 12 Principe van de montage tegen het plafond

- Ⓔ 12 Principio de montaje en el techo
- Ⓕ 12 Princípio da montagem no tecto
- Ⓖ 12 Princip för montering i innertak

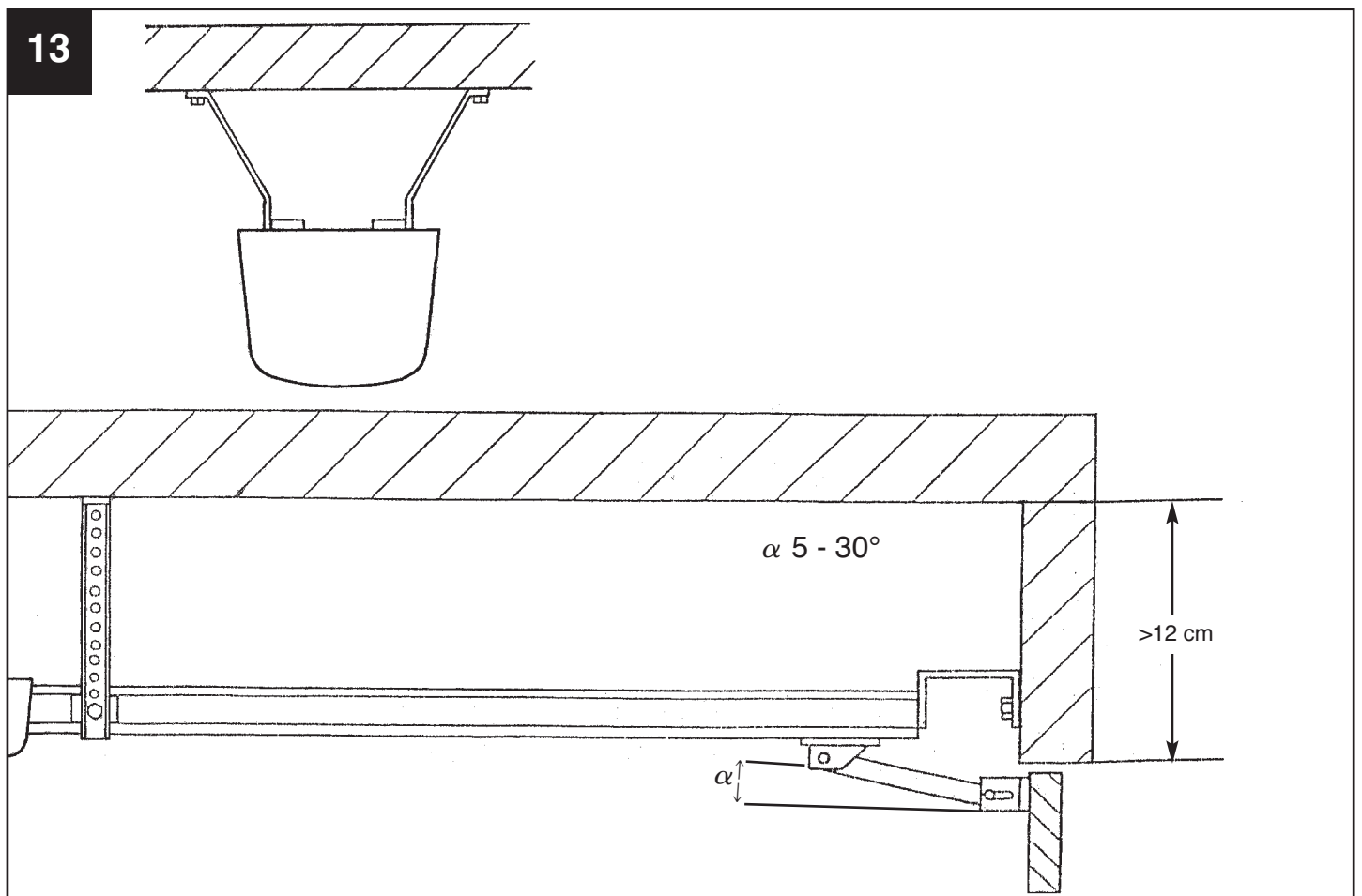
- Ⓔ 12 Kattoasennuksen periaate
- Ⓕ 12 Principio del montaggio al soffitto
- Ⓖ 12 Princip for loftsmontage



- Ⓓ 13 Prinzip der Sturzmontage
- Ⓔ 13 Principle of mounting to the lintel
- Ⓕ 13 Principe du montage de renversement
- Ⓖ 13 Principe van de montage van de latei

- Ⓔ 13 Principio de montaje en el dintel
- Ⓕ 13 Princípio da montagem no lintel
- Ⓖ 13 Princip för montering i portöppning
- Ⓔ 13 Ovenkamana-asennuksen periaate

- Ⓕ 13 Principio del montaggio all'architrave
- Ⓖ 13 Princip for montage på overligger

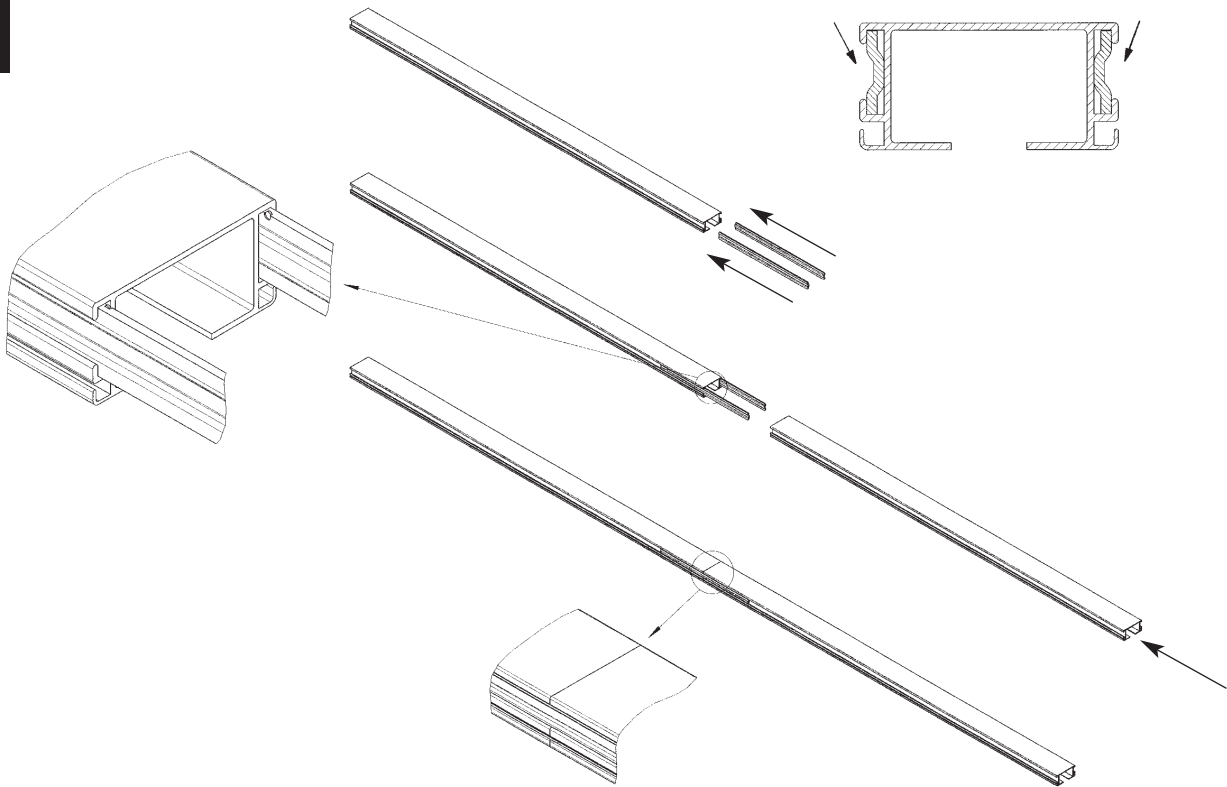


- Ⓓ 14.1 Gleitschienenmontage
- ⒸⒷ 14.1 Mounting the guide rails
- Ⓕ 14.1 Montage de la glissière
- ⒹⒻ 14.1 Montage van de glijrail

- Ⓔ 14.1 Montaje de la corredera
- Ⓕ 14.1 Montagem das barras perfiladas
- Ⓔ 14.1 Montering av glidskenor

- ⒻⒼ 14.1 Luistokiskon asennus
- Ⓕ 14.1 Assemblaggio delle corsie di guida
- ⒹⒻ 14.1 Montering af glideskinner

## 14.1



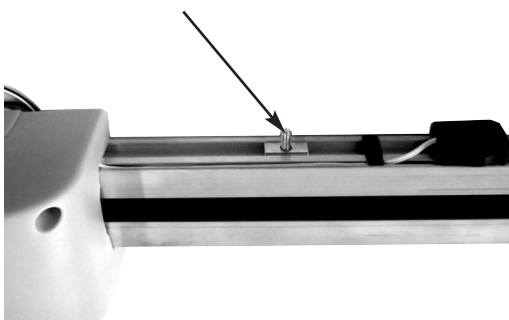
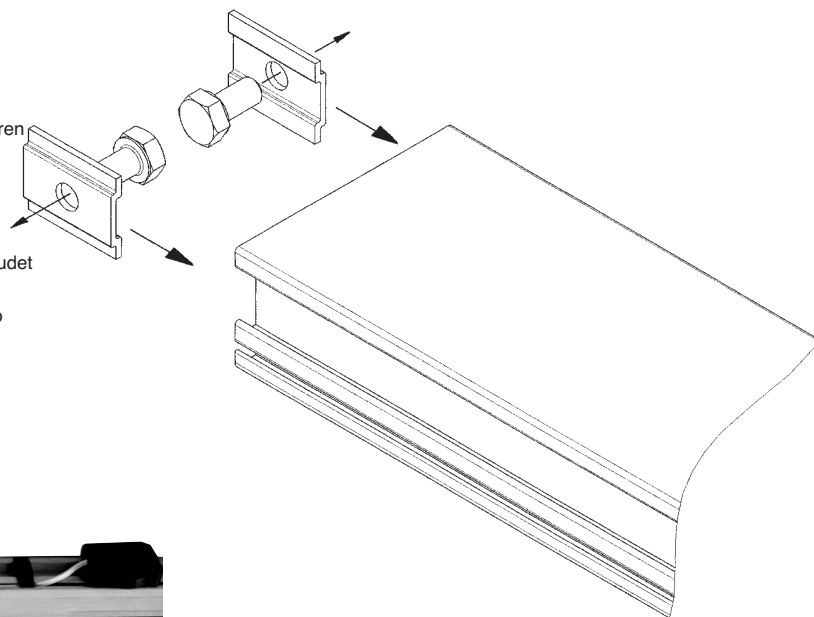
- Ⓓ 14.2 Haltermontage für Deckenbefestigung
- ⒸⒷ 14.2 Assembling the bracket for the ceiling mount
- Ⓕ 14.2 Montage du support pour la fixation au plafond
- ⒹⒻ 14.2 Montage van de houder voor de bevestiging tegen het plafond

- Ⓔ 14.2 Montaje del soporte para la fijación en el techo
- Ⓕ 14.2 Montagem do suporte para a fixação no tecto
- Ⓔ 14.2 Montera hållare för takfäste

- ⒻⒼ 14.2 Kattokiinnityksen kiinnittimien asennus
- Ⓕ 14.2 Montaggio del supporto per il fissaggio al soffitto
- ⒹⒻ 14.2 Montage af holder til fastgørelse i loftet

## 14.2

- Ⓓ Halter auf Antriebskopfseite montieren
- ⒸⒷ Mount the holder on the drive head side
- Ⓕ Montez le support côté tête d'entraînement
- ⒹⒻ Houder aan de kant van de aandrijfkop monteren
- Ⓔ Montar el soporte en el lado del cabezal de accionamiento
- Ⓕ Monte o suporte do lado da cabeça de accionamento
- Ⓔ Montera hållaren på samma sida som drivhuvudet
- ⒻⒼ Asenna kiinnitin koneiston pään sivulle
- Ⓕ Montare supporto su lato testa di azionamento
- ⒹⒻ Monter holder på drivhoved-siden



- Ⓓ 14.3 Einführen des Riemens in die Gleitschiene
- ⒼⒷ 14.3 Guiding the belt into the slide rail.
- Ⓕ 14.3 Introduction de la courroie dans le rail de guidage.
- ⒶⒻ 14.3 De riem in de glijrail inbrengen

- Ⓓ **Hinweis:** Der Schlitten muß sich in der Mitte der Schiene befinden
- ⒼⒷ **Note:** The slide must be positioned in the center of the rail.
- Ⓕ **Remarque:** Le coulisseau doit se trouver au centre du rail

- Ⓔ 14.3 Colocar la correa con el cabezal de accionamiento y montar el rail deslizable
- Ⓕ 14.3 Introdução da correia na calha de deslize
- Ⓔ 14.3 Föra in remmen i glidskenan

- ⒶⒻ **Aanwijzing:** De slede moet zich in het midden van de rail bevinden
- Ⓕ **Advertencia:** El carro debe hallarse en el centro del rail.
- Ⓕ **Nota:** O carro tem de estar no centro da guia

- ⒻⒶ 14.3 Hihnan asetus luistokiskoon
- Ⓕ 14.3 Inserimento della cinghia nella guida di scorrimento
- ⒻⒶ 14.3 Indføring af rem i gldeskinne

- Ⓔ **Obs!** Sliden måste befinna sig i skenans mitt
- ⒻⒶ **Viite:** kelkan tulee olla kiskon keskikohdalla
- Ⓕ **Avvertenza:** La slitta si deve trovare al centro delle guide.
- ⒻⒶ **Bemærk:** Slæden skal befinde midt på skinnen

## 14.3

- Ⓓ Kettenverschluss muss sich auf dieser Seite befinden!
- ⒼⒷ The chain lock must be located on this side!
- Ⓕ La fermeture à chaîne doit se trouver sur ce côté!
- ⒶⒻ De kettingsluiting moet zich aan deze kant bevinden!
- Ⓔ El cierre de cadena debe hallarse en este lado.
- Ⓕ O elo de ligação da corrente tem de ficar deste lado!

- Ⓔ Kedjeläset måste vara på denna sidan! Ketjun lukon tulee olla täällä puolella!
- Ⓕ La chiusura della catena deve trovarsi su questo lato!
- ⒶⒻ Kædelåsen skal befinde sig på denne side!

- Ⓓ Bolzen Kopf nach unten!
- ⒼⒷ Bolt head pointing down
- Ⓕ Tête du boulon vers le bas!
- ⒶⒻ De kop naar beneden!
- Ⓔ Cabeza del bulón orientada hacia abajo
- Ⓕ Cavilha virada para baixo
- Ⓔ Se till att bultens huvud pekar nedåt!
- ⒻⒶ Pultinpää alaspäin!
- Ⓕ Testa del perno rivolta verso il basso
- ⒻⒶ Bolthovedet skal vende nedad.

- Ⓓ 14.4 Schlitten in die Schiene schieben
  - ⒼⒷ 14.4 Pushing the slide into the rail
  - Ⓕ 14.4 Introduire le coulisseau dans le rail
  - ⒶⒻ 14.4 De slede in de rail schuiven
- Ⓔ 14.4 Introducir el carro en la guía
  - Ⓕ 14.4 Colocação do carro na guia
  - Ⓔ 14.4 Skjuta in sliden i skenan
- ⒻⒶ 14.4 Kelkan työntäminen kiskoon
  - Ⓕ 14.4 Inserimento del pattino nella guida
  - ⒻⒶ 14.4 Indføring af slæden i skinnen

## 14.4

- Ⓓ Flächen auf der Kunststoffteile gleiten mit Mehrzweckfett schmieren
- ⒼⒷ Grease the surfaces of the plastic parts with universal grease.
- Ⓕ Graisser les surfaces sur les pièces en matière plastique avec de la graisse universelle
- ⒶⒻ Loopvlakken waar kunststof componenten op glijden met multipurpose-vet smeren.
- Ⓔ Lubricar con grasa multiuso las superficies sobre las que se deslizan piezas de plástico
- Ⓕ Lubrifique com massa lubrificante polivalente as superficies sobre as quais deslizam as peças de plástico
- Ⓔ Smörj in ytorna där plastdelarna glider med universalfett

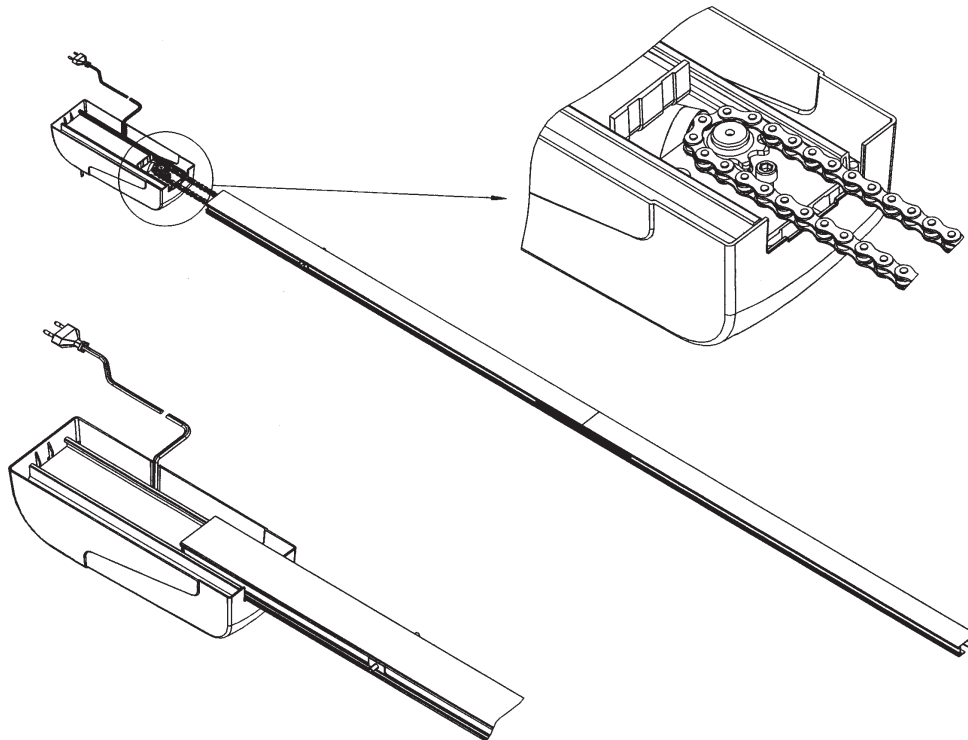
- ⒻⒶ Voitele pinnat, joilla muoviosat liukuvat, monitoimirasvalla.
- Ⓕ Lubrificare con grasso universale le superfici sulle quali scivolano le parti di plastica.
- ⒻⒶ Glid flader på plastdele smør med universalfedt

- Ⓓ 14.5 Einlegen der Kette in den Antriebskopf und Montage der Gleitschiene
- ⒼⒷ 14.5 Connecting the chain to the drive head and assembling the guide rail
- Ⓕ 14.5 Poser la chaîne dans la tête d'entraînement et montage du rail de guidage
- ⒸⓃ 14.5 De ketting in de aandrijfkop leggen en montage van de glijrail

- Ⓔ 14.5 Colocar la cadena en el cabezal de accionamiento y montaje del rail deslizante
- ⒫ 14.5 Colocação da corrente na cabeça de accionamento e montagem da guia de deslize
- Ⓔ 14.5 Lägga in kedjan i drivhuvudet samt montera glidskenan

- ⒻⒺ 14.5 Ketjun asennus voimansiirtopäähän ja luistokiskon asennus
- Ⓘ 14.5 Inserimento della catena nella testa di azionamento e montaggio della guida di scorrimento
- ⒹⓀ 14.5 Ilægning af kæden i motorhovedet og montage af løbeskinne

## 14.5

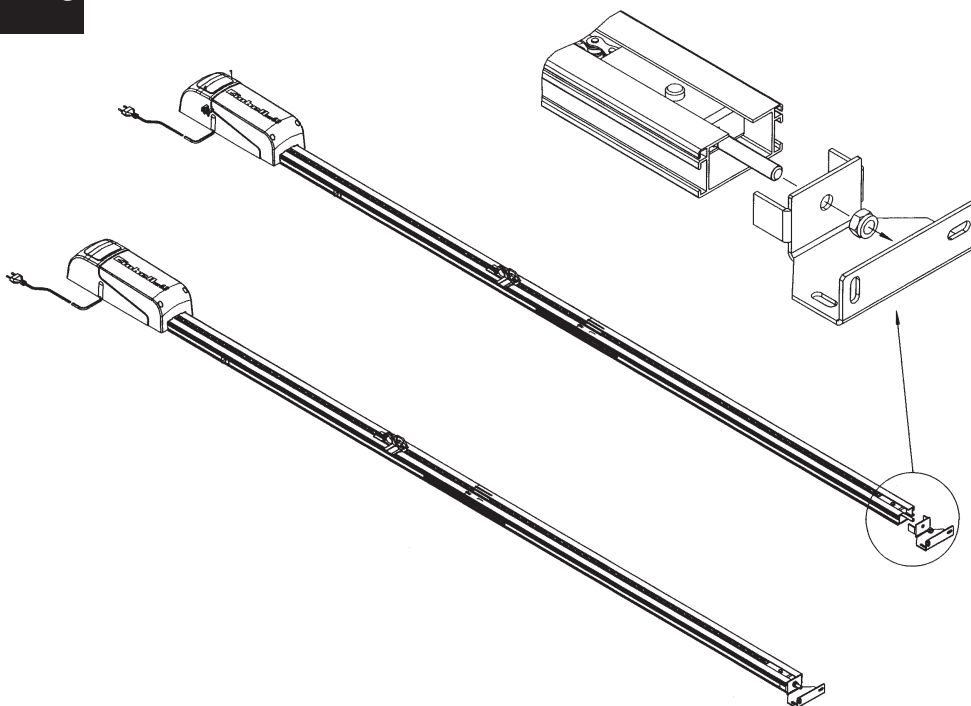


- Ⓓ 14.6 Spannen der Kette
- ⒼⒷ 14.6 Tensioning the chain
- Ⓕ 14.6 Tendre la chaîne
- ⒸⓃ 14.6 Opspannen van de ketting

- Ⓔ 14.6 Tensar la cadena
- ⒫ 14.6 Esticamento da corrente
- Ⓔ 14.6 Spänna kedjan

- ⒻⒺ 14.6 Ketjun kiristys
- Ⓘ 14.6 Tensionamento della catena
- ⒹⓀ 14.6 Spænding af kæden

## 14.6



- Ⓓ Hinweis: Die Kette locker, aber nicht durchhängend spannen.
- ⒼⒷ Note: The chain should be slack but not sag.
- Ⓕ Remarque: ne pas trop tendre la chaîne ni la laisser trop lâche.
- ⒸⓃ Instructie: De ketting los opspannen, maar niet laten doorhangen.
- Ⓔ Advertencia: Tensar la cadena suavemente, pero sin que cuelgue
- ⒫ Nota: Estique a corrente sem exagerar, mas também não a deixe ficar completamente frouxa.
- Ⓔ Obs! Kedjan ska spännas löst men får inte hänga ned.
- ⒻⒺ Viite: Ketju on kiristettävä melko löysäksi, mutta ei riippuvaksi.
- Ⓘ Avvertenza: Illa la catena deve venire tesa dolcemente, ma evitando che sia lasca.
- ⒹⓀ Bemærk: Kæden skal spændes løst, men ikke nedhængende.

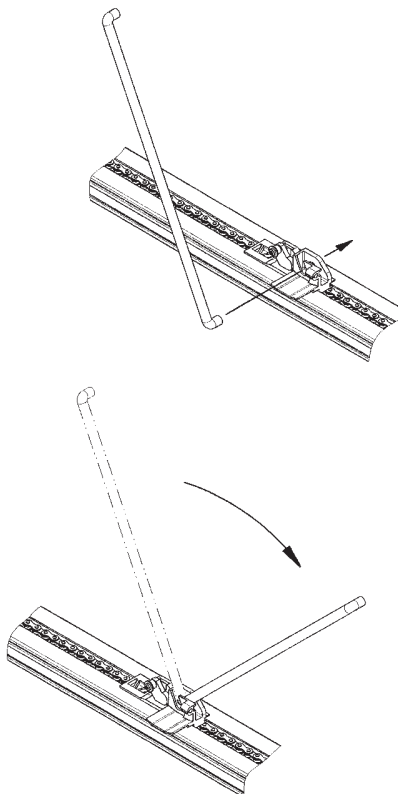


- Ⓓ 14.7 Torarm einhängen
- ⒸⒹ 14.7 Fitting the door arm
- Ⓕ 14.7 Suspendre le bras de la porte
- Ⓖ 14.7 De poortarm inhangen

- Ⓔ 14.7 Sujetar el brazo de la puerta
- ⒫ 14.7 Enganchamento do braço de portão
- Ⓒ 14.7 Hänga in portarmen

- ⒻⒺ 14.7 Oven varren ripustaminen paikalleen
- Ⓘ 14.7 Agganciamento del braccio della porta
- ⒹⓀ 14.7 Isætning af portarm

## 14.7

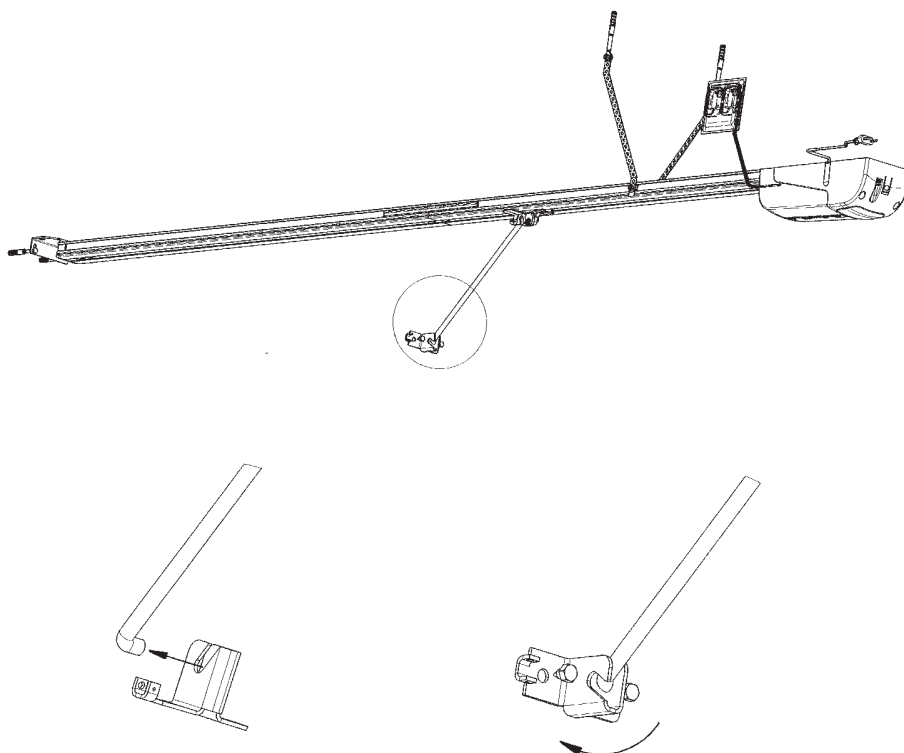


- Ⓓ 14.8 Befestigungswinkel einhängen
- ⒸⒹ 14.8 Fitting the angle bracket
- Ⓕ 14.8 Suspendre l'étrier de fixation
- Ⓖ 14.8 De hoekbevestiging inhangen

- Ⓔ 14.8 Fijar el ángulo de sujeción
- ⒫ 14.8 Colocação do ângulo de fixação
- Ⓒ 14.8 Hänga in fästvinkel

- ⒻⒺ 14.8 Kiinnityskulman ripustaminen paikalleen
- Ⓘ 14.8 Agganciamento dell'angolare di fissaggio
- ⒹⓀ 14.8 Isætning af montagevinkel

## 14.8

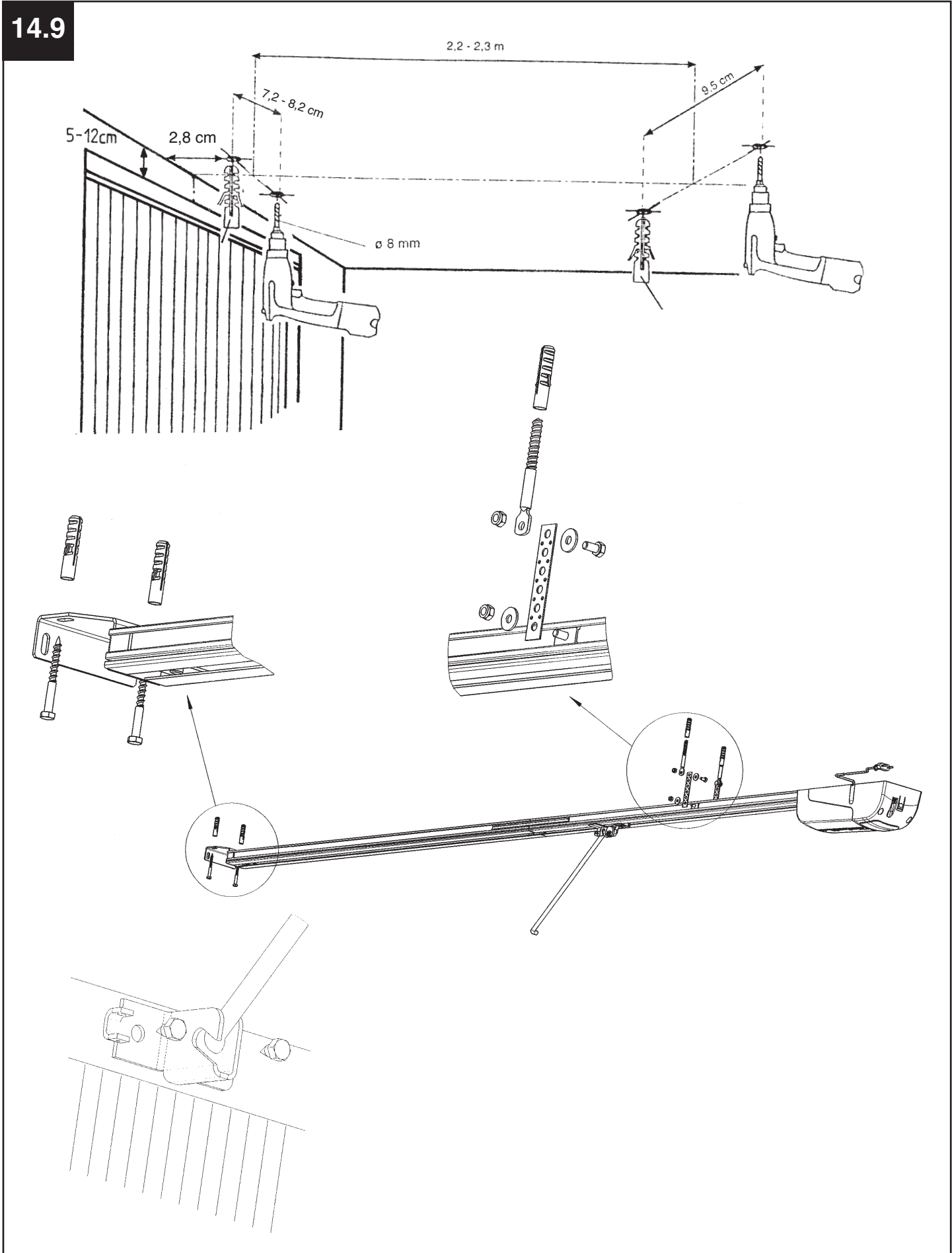


- Ⓓ 14.9 Deckenmontage
- ⒸⒷ 14.9 Lintel mounting
- Ⓕ 14.9 Pose inversée
- ⒸⓃ 14.9 Plafodemontage

- Ⓔ 14.9 Montage en techno
- ⒫ 14.9 Montagem na verga
- Ⓔ 14.9 Överbalksmontering

- ⒻⓃ 14.9 Asennus ovenkamaan
- Ⓘ 14.9 Montaggio all'architrave
- ⒹⓃ 14.9 Montering på överligger

# 14.9

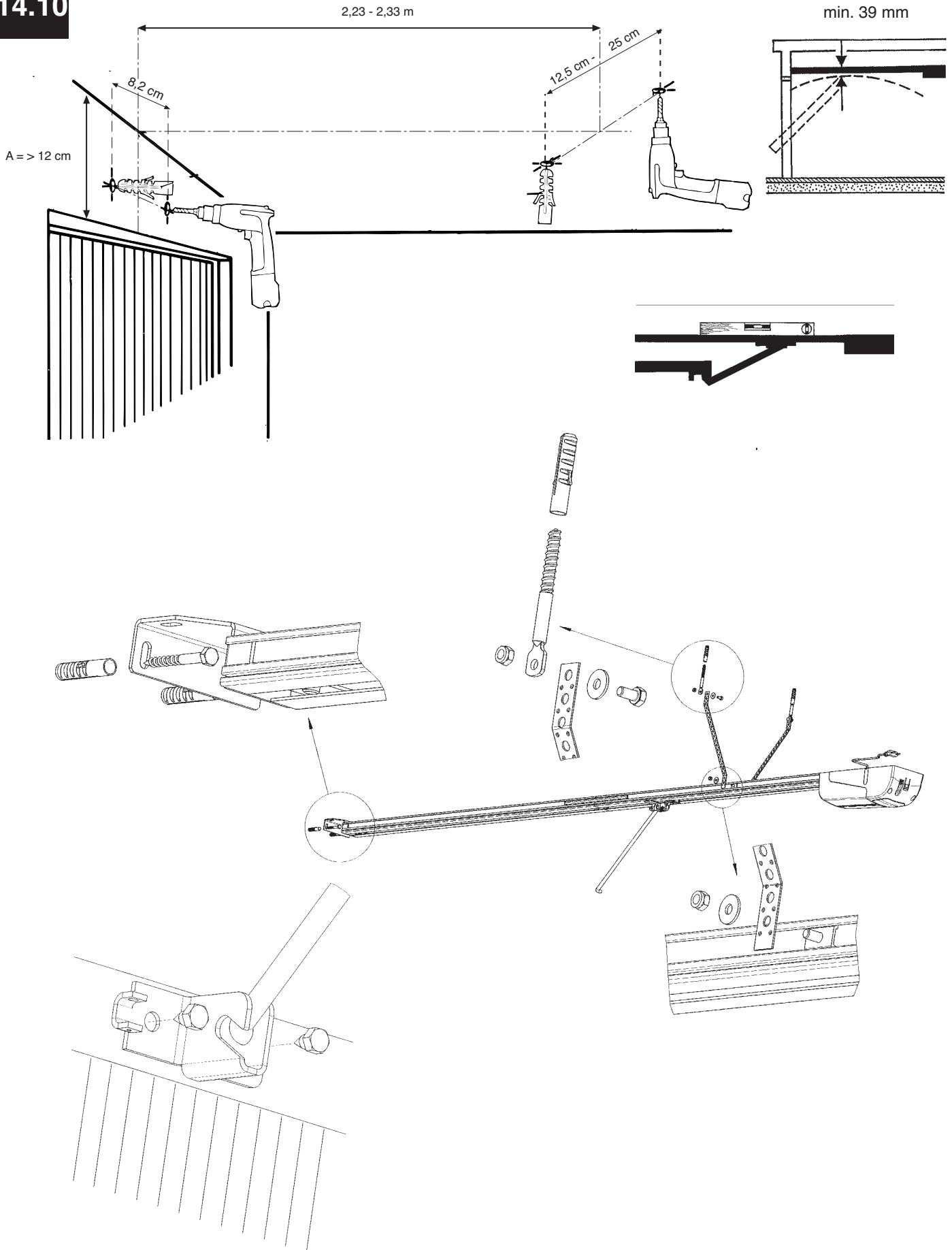


- Ⓓ 14.10 Sturzmontage
- ⒸⒷ 14.10 Fitting the limit switches
- Ⓕ 14.10 Montage de l'interrupteur fin de course
- ⒸⓃ 14.10 Montage op de bovendorpel

- Ⓔ 14.10 montaje en dintel
- Ⓕ 14.10 Montagem dos interruptores limite
- Ⓔ 14.10 Montering av gränsställare

- Ⓕ 14.10 Rajakytkimien asennus
- Ⓕ 14.10 Montaggio dei finecorsa
- ⒸⓃ 14.10 Montering af endestopkontakten

# 14.10

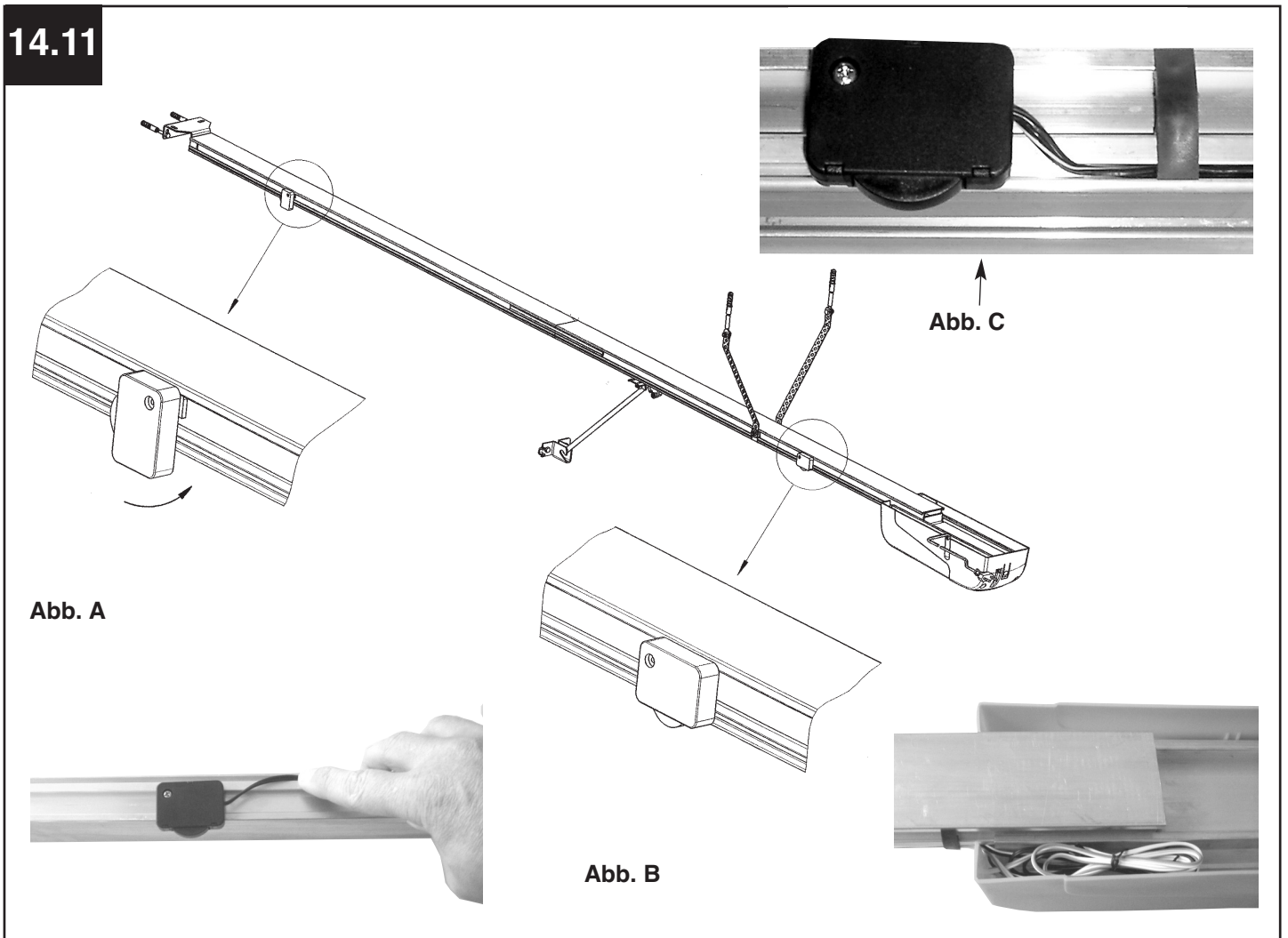


- Ⓓ 14.11 Montage der Endschalter
- ⒼⒷ 14.11 Fitting the limit switches
- Ⓕ 14.11 Montage des interrupteurs fin de course
- ⒶⒺ 14.11 Montage van de eindschakelaars

- Ⓔ 14.11 Montaje del fin de carrera
- ⒫ 14.11 Montagem dos interruptores limite
- Ⓔ 14.11 Montering av gränsställare

- ⒻⒶ 14.11 Rajakytkimien asennus
- Ⓘ 14.11 Montaggio degli'interruttori di fine corsa
- ⒹⓀ 14.11 Installerling af endestopkontakten

## 14.11



### Ⓓ Montage der Endschalter

Antrieb mittels Notentriegelung entriegeln (siehe Punkt 14.12). Garagentor manuell schließen. Position des vorderen Endschalters „ZU“ ermitteln. Die Endschalter werden durch den Schlitten betätigt.

Endschalter „ZU“ (mit langem Kabel) senkrecht nehmen, in den Schlitz der Schiene stecken (Abb. A) und um 90 ° in die waagerechte Position drehen. Der Endschalter kann nun in die gewünschte Position geschoben und mit der Schraube fixiert werden.

Garagentor manuell öffnen. Position des hinteren Endschalters „AUF“ ermitteln. Endschalter „AUF“ (mit kurzem Kabel) senkrecht nehmen, in den Schlitz der Schiene stecken und um 90 ° in die waagerechte Position drehen. (Abb. B) Der Endschalter kann nun in die gewünschte Position geschoben und mit der Schraube fixiert werden.

Kabel in die Schienen legen und mit kabelclip sichern (Abb. C). Garagentor manuell soweit verschieben, bis der Schlitten in den Mitnehmer einrastet.

**Wichtiger Hinweis:**  
Niemals den Antrieb im entriegelten Zustand laufen lassen! Eine Feinabstimmung der Endschalter kann nach der Inbetriebnahme des Antriebes erfolgen!

### ⒼⒷ Fitting the limit switches

Use the emergency release device to disengage the motor. Close the garage door by hand. Determine the position of the front limit switch „CLOSED“. The limit switches are actuated by the slide.

Holding the „CLOSED“ limit switch (with the long cable) vertically, insert it in the slot in the rail and turn it 90° into horizontal position (Fig. A). You can now move the limit switch into the required position and secure it with the screw.

Open the garage door by hand. Determine the position of the rear limit switch „OPEN“. Holding the „OPEN“ limit switch (with the short cable) vertically, insert it in the slot in the rail and turn it 90° into horizontal position (Fig. B). You can now move the limit switch into the required position and secure it with the screw.

Place the cable in the rails and secure with a cable clip (Fig. C). Move the garage door by hand until the slide engages in the driver ring.

**Important:**  
Never allow the motor to run when it is disengaged! Fine adjustments to the limit switches are possible after the motor is installed!

## ⓕ Montage des interrupteurs fin de course

Déverrouillez l'entraînement au moyen du dispositif de déverrouillage d'urgence. Fermez la porte de garage à la main. Déterminez la position de l'interrupteur fin de course avant „ZU“ (fermé). Les interrupteurs fin de course sont actionnés par le chariot.

Prenez l'interrupteur fin de course „ZU“ (fermé) - celui avec le câble long - en le gardant dans le sens vertical, introduisez-le dans la fente de la glissière et faites-le pivoter de 90° pour obtenir la position horizontale désirée (Fig. A). Maintenant, vous pouvez faire glisser l'interrupteur fin de course dans la position souhaitée et le fixer à l'aide de la vis.

Ouvrez la porte de garage à la main. Déterminez la position de l'interrupteur fin de course arrière „AUF“ (ouvert). Prenez l'interrupteur fin de course „AUF“ (ouvert) - celui avec le câble court - en le gardant dans le sens vertical, introduisez-le dans la fente de la glissière et faites-le pivoter de 90° pour obtenir la position horizontale désirée (Fig. B). Maintenant, vous pouvez faire glisser l'interrupteur fin de course dans la position souhaitée et le fixer à l'aide de la vis.

Posez les câbles dans les rails et bloquez avec le clip du câble (illustration C). Déplacez la porte de garage à la main jusqu'à ce que le chariot soit enclenché dans l'entraînement.

### Note importante:

**Ne faites jamais fonctionner l'entraînement pendant qu'il est déverrouillé. Vous pouvez effectuer un ajustage précis des interrupteurs fin de course après avoir mis l'entraînement en service !**

## Ⓝ Montage van de eindschakelaars

Aandrijving ontgrendelen d.m.v. de noodontgrendeling. Garagepoort met de hand sluiten. Positie van de voorste eindschakelaar „ZU“ (dicht) bepalen. De eindschakelaars worden door de slede in werking gesteld.

Eindschakelaar „ZU“ (met de lange kabel) verticaal nemen, de gleuf van de rail in steken en met 90° naar de horizontale stand draaien (Fig. A). De eindschakelaar kan nu naar de gewenste positie worden geschoven en vastgezet d.m.v. de schroef.

Garagepoort met de hand openen. Positie van de achterste eindschakelaar „AUF“ (open) bepalen. Eindschakelaar „AUF“ (met de korte kabel) verticaal nemen, de gleuf van de rail in steken en met 90° naar de horizontale stand draaien (Fig. B). De eindschakelaar kan nu naar de gewenste positie worden geschoven en vastgezet d.m.v. de schroef.

Kabel in de rails leggen en borgen m.b.v. de kabelclip (fig. C). Garagepoort met de hand verschuiven tot de slede vastklikt in de meenemer.

### Belangrijke aanwijzing :

**Nooit de aandrijving in ontgrendelde staat laten draaien ! Een fijnafstelling van de eindschakelaars kan na inbedrijfstelling van de aandrijving gebeuren !**

## ⓔ Montaje del fin de carrera

Utilizar la apertura de urgencia para desbloquear el accionamiento. Cerrar manualmente la puerta del garaje. Determine la posición del fin de carrera anterior de „CERRADO“. El patín se encarga de accionar los fines de carrera.

Ponga en vertical el fin de carrera para „CERRADO“ (con el cable largo), introdúzcalo en la ranura del rail y hágalo girar 90° para que quede en posición horizontal (Fig. A). Ahora podrá colocar este fin de carrera en su posición definitiva y sujetarlo al interruptor con el tornillo.

Abra manualmente la puerta del garaje. Determine la posición del fin de carrera posterior de „ABIERTO“. Coloque el fin de carrera „ABIERTO“ (con el cable corto) en posición vertical para introducirlo a la ranura del rail y darle una vuelta de 90° para ponerlo en posición horizontal (Fig. B). Ahora podrá colocar este fin de carrera en su posición definitiva y sujetarlo al interruptor con el tornillo.

Coloque el cable en los raíles y fíjelo con la pinza correspondiente (Fig. C). Desplace manualmente la puerta del garaje hasta que el patín se enclave en el tope de arrastre.

### Advertencia importante:

**¡No permitir nunca que el abrepuertas funcione estando desbloqueado! En este caso se requiere un reajuste después de la puesta en marcha.**

## ⓐ Montagem dos interruptores limite

Destrave o accionamento através do dispositivo de destravamento de emergência. Feche a porta da garagem manualmente. Determine a posição do interruptor de fim de curso dianteiro „FECHADO“. Os interruptores de fim de curso são accionados pelo carrinho.

Pegue no interruptor de fim de curso „FECHADO“ (com o cabo comprido) na vertical, introduza-o na fenda da barra e rode 90° para a posição horizontal (Fig. A). O interruptor de fim de curso pode agora ser empurrado para a posição pretendida e fixado por intermédio do parafuso.

Abra manualmente a porta da garagem. Determine a posição do interruptor de fim de curso traseiro „ABERTO“. Pegue no interruptor de fim de curso „ABERTO“ (com o cabo curto) na vertical, introduza-o na fenda da barra e rode 90° para a posição horizontal (Fig. B). O interruptor de fim de curso pode agora ser empurrado para a posição pretendida e fixado por intermédio do parafuso.

Coloque os cabos nas guias e fixe-os com um grampo para cabos (fig. C). Desloque manualmente a porta da garagem até que o carrinho engate no arrastador.

### Aviso importante:

**Nunca deixe o accionamento a funcionar destravado! Os interruptores podem ser afinados depois da colocação em funcionamento do accionamento.**

## Ⓢ Montering av gränsställare

Regla upp drivanordningen med hjälp av nöd-utlösningens anordningen. Stäng garageporten manuellt. Tag reda på positionen för den främre gränsställaren „STÄNGD“. Gränsställarna aktiveras av sliden.

Håll gränsställaren „STÄNGD“ (med lång kabel) lodrätt, skjut in den i spåret på skenan och vrid den med 90° till vågrätt läge (Fig. A). Därefter kan gränsställaren skjutas till avsedd position där den fixeras med skruven.

Öppna garageporten manuellt. Tag reda på positionen för den bakre gränsställaren „ÖPPEN“. Håll gränsställaren „ÖPPEN“ (med kort kabel) lodrätt, skjut in den i spåret på skenan och vrid den med 90° till vågrätt läge (Fig. A). Därefter kan gränsställaren skjutas till avsedd position där den fixeras med skruven.

Lägg in kabeln i skenorna och säkra med kabelband (bild C). Skjut garageporten framåt manuellt tills sliden fastnar i medbringaren.

### Viktig information:

**Låt aldrig drivanordningen köra i uppreglat skick! Efter att drivanordningen har tagits i drift kan det vara nödvändigt att finjustera gränsställarna.**

## ⓕ Rajakytkimien asennus

Irroita käyttökoneiston lukitus hätäaukaisulaitteen avulla. Sulje autotallin ovi käsin. Määritä edemmän „KIINNI“-päätekytkimen paikka. Kelkka toimentaa päätekytkimet.

Ota „KIINNI“-päätekytkin (se, jossa on pitempi johto) käteesi pystyasentoon, työnnä se kiskon rakoon ja käännä sitä 90° vaaka-asentoon (Fig. A). Nyt voit työntää päätekytkimen haluttuun kohtaan ja kiinnittää sen ruuvilla paikalleen.

Avaa sitten autotallin ovi käsin. Määritä taaemman „AUKI“-päätekytkimen paikka. Ota „AUKI“-päätekytkin käteesi, työnnä se pystyasennossa kiskon rakoon ja käännä sitä 90° vaaka-asentoon (Fig. B). Nyt voit työntää päätekytkimen haluttuun kohtaan ja kiinnittää sen ruuvilla paikalleen.

Aseta johdot kiskoihin ja kiinnitä ne kaapelipintein (kuva C). Työnnä autotallin ovea käsin niin pitkälle, kunnes kelkka napsahtaa sieppariin.

### Tärkeä varoitus:

**Älä koskaan käytä käyttökoneistoa avoimena! Päätekytkimien hienosäätö voidaan tehdä käyttökoneiston käyttöönoton jälkeen!**

## ① Montaggio degli interruttori di fine corsa

Sbloccare l'azionamento tramite lo sbloccaggio di emergenza. Chiudere manualmente la porta del garage. Verificare la posizione del finecorsa anteriore „CHIUSO“. I finecorsa sono azionati tramite il carrello.

Prendere verticalmente il finecorsa „CHIUSO“ (con cavo lungo), inserirlo nella fessura della guida e girarlo di 90° nella posizione orizzontale (Fig. A). Adesso il finecorsa può venire spinto nella posizione desiderata e fissato con la vite.

Aprire manualmente la porta. Rilevare la posizione del finecorsa posteriore „APERTO“. Prendere verticalmente il finecorsa „APERTO“ (con cavo corto), inserirlo nella fessura della guida e girarlo di 90° nella posizione orizzontale (Fig. B). Adesso il finecorsa può venire spinto nella posizione desiderata e fissato con la vite.

Mettere i cavi nelle guide e fissarli con le apposte clip (Fig. C). Spostare la porta del garage fino a quando il carrello si innesta nel dente di trascinamento.

### **Avvertenza importante:**

**Non fare mai funzionare l'azionamento in stato sbloccato! La regolazione di precisione può avvenire dopo la messa in funzione dell'azionamento!**

## Ⓚ Installering af endestopkontakten

Kobl motoren ud ved hjælp af nødudkoblingen. Luk garageporten manuelt. Bestem positionen for det forreste endestop „LUK“. Endestoppene aktiveres af slæden.

Hold endestoppet „LUK“ (med det lange kabel) lodret, stik det ind i slidsen og drej det 90° til vandret position (Fig. A). Endestoppet kan nu skubbes i den ønskede position og fastgøres med skruen.

Åbn garageporten manuelt. Bestem positionen for det bageste endestop „ÅBN“. Hold endestoppet „ÅBN“ (med kort kabel) lodret, stik det ind i slidsen på skinnen og drej det 90° til vandret stilling (Fig. B). Endestoppet kan nu skubbes i den ønskede position og fastgøres med skruen.

Læg kabel ind i skinnerne, og foretag sikring med kabelclips (fig. C). Garagedøren forskubbes manuelt, indtil slæden går i indgreb i medbringeren.

### **Vigtig oplysning:**

**Lad aldrig motoren køre i udkoblet tilstand! En finjustering af endestoppene kan ske når åbneren er taget i brug!**

Ⓛ 14.12 Notentriegelung für Innen  
Notenriegelung für Außen (Sonderzubehör)

Ⓚ 14.12 Internal emergency release  
External emergency release (special accessory)

Ⓛ 14.12 Dispositif de déverrouillage d'urgence pour l'intérieur  
Dispositif de déverrouillage d'urgence pour l'extérieur (accessoire spécial)

Ⓛ 14.12 Noodontgrendeling voor binnen  
Noodontgrendeling voor buiten (speciale accessoires)

Ⓛ 14.12 Apertura de urgencia interior  
Apertura de urgencia exterior (accesorios especiales)

Ⓛ 14.12 Desbloqueio de emergência interior  
Desbloqueio de emergência exterior (acessórios especiais)

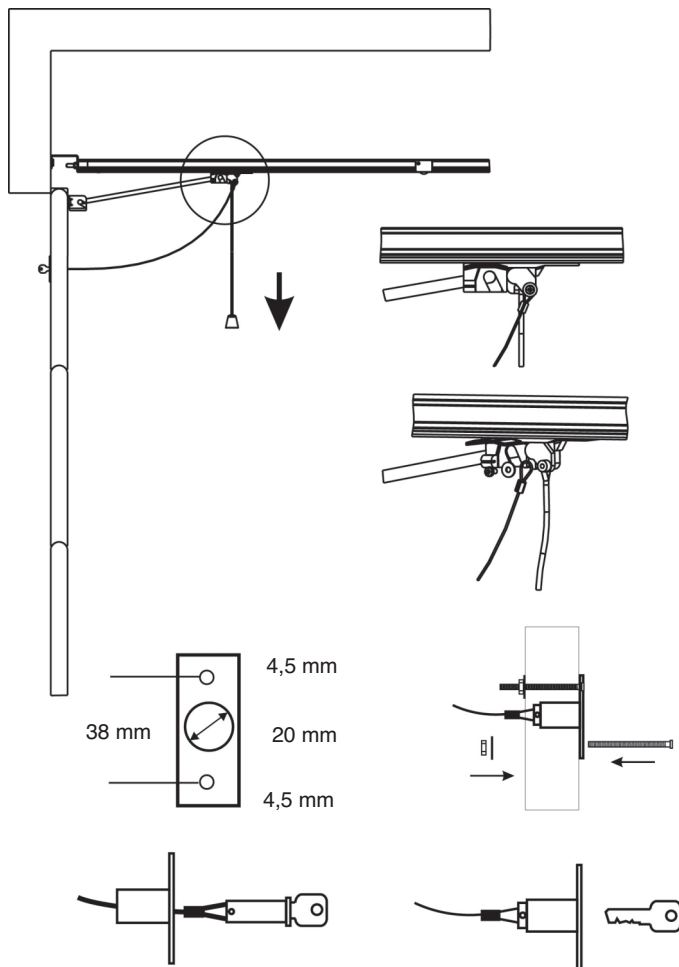
Ⓛ 14.12 Nöduppreglingsanordning på insidan  
Nöduppreglingsanordning på utsidan (specialtillbehör)

Ⓛ 14.12 Hätaavauslaite sisäpuolella  
Hätaavauslaite ulkopuolella (lisävaruste)

① 14.12 Sbloccaggio interno d'emergenza  
Sbloccaggio esterno d'emergenza (accessori speciali)

Ⓚ 14.12 Nødoplukning indendørs  
Nødoplukning udendørs (ekstra tilbehør)

## 14.12



Ⓓ

**Für die Installation der externen Notentriegelung bitte die Abbildungen beachten.**

**Die Notentriegelung ist auf der Außenseite des Garagentors anzubringen.**

Genrell ist die Notentriegelung mittig ca. 10-40 cm unterhalb der Toroberkante anzubringen. Um den Einbau bei Toren, die in der Mitte verstärkt sind zu erleichtern, kann die Notentriegelung auch bis zu 15 cm seitlich versetzt angeordnet werden.

**BITTE BEACHTEN: Bei Metalltoren ist die Schablone so zu positionieren, dass alle Bohrlöcher durch die Innenverstärkung des Tores gehen.**

Zeichnen Sie die zu bohrenden Löcher an. Bohren Sie in das Tor von der Garagenaußenseite aus ein Loch mit Durchmesser 20 mm für das Schloss und zwei seitliche Löcher mit Durchmesser 5 mm für die Befestigungsschrauben.

**Alle Löcher im Tor sollten von außen nach innen durchgebohrt werden.**

Rollen Sie das am Zylinderende des Schlosses befestigte Seil ab. Führen Sie das Kabel von der Toraußenseite aus durch das 20 mm-Loch. Stecken Sie das komplette Schloss in die Öffnung.

Führen Sie die beiden Befestigungsschrauben von der Toraußenseite aus in die seitlichen Löcher ein. Befestigen Sie sie von innen aus mit den Scheiben und Sechskantmuttern, die Sie gut anziehen. Anschließend die Seilöse an der Entriegelungsvorrichtung des Schlittens einhängen und mit Scheibe und Schraube sichern.

**Aktivierung der externen Notentriegelung:** Stecken Sie den Schlüssel ins Schloss; drehen Sie ihn im Uhrzeigersinn. Ziehen Sie Schlüssel UND Zylinder aus dem Schloss. Ziehen Sie fest am Kabel. **Nicht an Schlüssel oder Zylinder ziehen.** Der Schlitten wird vom Mitnehmer getrennt, und das Tor lässt sich von Hand öffnen.

Der Schlitten verbindet sich automatisch wieder mit dem Mitnehmer, wenn der Öffner betätigt wird. Stecken Sie den Zylinder wieder ins Schloss. Drehen Sie den Schlüssel im Uhrzeigersinn, und ziehen Sie ihn aus dem Schloss.

ⒸB

**Please observe the illustrations to install the external emergency release.**

**Install the emergency release on the external side of the garage door.**

The emergency release generally should be positioned in the center, approx. 10 - 40 cm below the door's upper edge. In order to make installation easier for doors that are reinforced in the center, the emergency release can also be positioned up to 15 cm to the side.

**PLEASE NOTE: For metal doors, position the template in such a way that all drill holes go through the internal reinforcement of the door.**

Mark the place where the holes will be drilled. From the external side of the garage door, drill a hole 20 mm in diameter for the lock and two 5 mm in diameter lateral holes (one on each side) for the fixing screws.

**All holes should be drilled from the external side of the door in.**

Unwind the cable attached to the cylinder end of the lock. Guide the cable from the external side of the door through the 20 mm hole. Insert the entire lock into the opening. From the external side of the door, insert both fixing screws into

the lateral holes. Finally, fit the cable grommet to the release unit of the slide and secure using a washer and screw.

**Activating the external emergency release:** Insert the key into the lock and turn it in clockwise. Take the key AND cylinder out of the lock. Pull the cable taught. Do not pull on the key or the cylinder. The slide is separated from the driver ring, and the door can now be opened by hand.

The slide automatically reconnects with the driver ring when the opener is actuated. Reinsert the cylinder into the lock. Reinsert the cylinder into the lock. Turn the key clockwise and pull it out of the lock.

Ⓕ

**Pour l'installation du dispositif de déverrouillage d'urgence extérieur, veuillez observer les illustrations.**

**Le déverrouillage d'urgence doit être monté sur le côté extérieur de la porte de garage.**

En règle générale, le dispositif de déverrouillage d'urgence doit être installé au centre à quelques 10-40 cm en dessous du bord supérieur de la porte. Pour faciliter le montage dans les portes renforcées en leurs milieux, le dispositif de déverrouillage d'urgence peut aussi être déplacé latéralement de 15 cm au maximum.

**VEUILLEZ RESPECTER: Pour les portes en métal, il faut positionner le gabarit de manière à ce que tous les trous à percer passent par le renforcement intérieur.**

Dessinez les trous à percer. Percez pour la serrure un trou d'un diamètre de 20 mm dans la porte à partir du côté externe du garage et deux trous latéraux d'un diamètre de 5 mm pour les vis de fixation.

**Tous les trous dans la porte doivent être percés de l'extérieur vers l'intérieur.**

Déroulez le fil fixé à l'extrémité du barillet de la serrure. En vous plaçant du côté extérieur de la porte, faites passer le câble dans le trou de 20 mm. Mettez la serrure entière dans l'ouverture. Placez la serrure complète dans l'ouverture et positionnez la jusqu'à ce qu'elle soit au même niveau que la porte. Introduisez les deux vis de fixation dans les trous latéraux à partir de la face extérieure de la porte. Après, accrochez l'œillet de câble au gabarit de déverrouillage du coulisseau et fixez-le avec une rondelle et une vis.

**Activer le déverrouillage d'urgence externe:** enfichez la clé dans la serrure; tournez-la dans le sens des aiguilles d'une montre. Retirez la clé ET le cylindre de la serrure. Tirez bien sur le câble. Ne tirez pas par la clé ou le barillet. Séparer le coulisseau de l'indexeur et la porte peut être ouverte à la main. Le coulisseau se raccorde à nouveau automatiquement lorsque le dispositif d'ouverture est actionné.

Le coulisseau s'associe de nouveau automatiquement à l'entraîneur quand le dispositif d'ouverture est actionné. Introduisez de nouveau le barillet dans la serrure. Tournez la clé dans le sens des aiguilles d'une montre et retirez-la de la serrure.

Ⓖ

**Gelieve de fig. in acht te nemen voor de installatie van de externe noodontgrendeling.**

**De noodontgrendeling dient aan de buitenkant van de garagepoort te worden gemonteerd.**

Over het algemeen dient de noodontgrendeling in het midden ca. 10 tot 40 cm onder de bovenkant van de poort te worden aangebracht. Teneinde de installatie bij poorten te

vergemakkelijken die in het midden verstevigd zijn, kan de noodontgrendeling ook tot 15 cm zijdelings verplaatst worden gemonteerd.

**LET OP : Bij metalen poorten moet het sjabloon worden gepositioneerd zodat alle boorgaten door de binnenversterking van de poort gaan.**

Merk de te boren gaten. Boor in de poort vanaf de buitenkant van de garage een gat van 20 mm diameter voor het slot en twee zijdelingse gaten van 5 mm diameter voor de bevestigingsschroeven.

**Alle gaten in de poort moeten liefst van buiten naar binnen worden doorgeboord.**

Wind de kabel af die vastgemaakt is aan het cilindereinde van het slot. Leid de kabel vanaf de buitenkant van de poort door het 20 mm gat. Steek het complete slot de opening in. Steek de beide bevestigingsschroeven vanaf de buitenkant van de poort de zijdelingse gaten in. Maak ze van binnen vast m.b.v. de moerplaatjes en zeskante moeren die u goed moet aanhalen. Vervolgens haakt u het kabeloog vast aan de ontgrendelinrichting van de slede en borgt u het systeem d.m.v. het moerplaatje en de schroef.

**Activeren van de externe noodontgrendeling:** Steek de sleutel het slot in en draai hem met de wijzers van de klok mee. Verwijder de sleutel EN de cilinder uit het slot. Trek hard aan de kabel. **Niet aan de sleutel of cilinder trekken.** De slede wordt gescheiden van de meenemer en de poort kan met de hand worden geopend. De slede wordt terug automatisch aan de meenemer gekoppeld zodra de opener wordt bediend. Steek de cilinder terug het slot in. Draai de sleutel met de wijzers van de klok mee en trek hem het slot uit.

Ⓔ

**Tenga en cuenta las ilustraciones a la hora de instalar el dispositivo de desbloqueo de emergencia externo.**

**Este dispositivo deberá colocarse en el lado exterior de la puerta del garaje.**

Por regla general se ha de colocar el dispositivo de apertura de urgencia en posición central aprox. 10-40 cm por debajo del borde superior de la puerta. Para facilitar el montaje de puertas que lleven un refuerzo en el centro, es posible colocar el dispositivo de apertura de urgencia con un desplazamiento lateral de hasta 15 cm.

**TENGA EN CUENTA LO SIGUIENTE: En el caso de puertas metálicas, la plantilla deberá posicionarse de modo que todas las perforaciones encajen en el refuerzo interior de la puerta.**

Marque los puntos en los que deben llevarse a cabo las perforaciones. Efectúe una perforación en la puerta desde el exterior del garaje con un diámetro de 20 mm para instalar el dispositivo de cierre y dos perforaciones laterales con un diámetro de 5 mm para los tornillos de fijación. **Todas las perforaciones deberían efectuarse de fuera hacia dentro.**

Desenrole el cable fijado en el extremo del cilindro del dispositivo de cierre. Introduzca el cable desde el exterior de la puerta a través del orificio de 20 mm. Introduzca por completo el dispositivo de cierre en el orificio. Introduzca los dos tornillos de fijación desde el exterior de la puerta en los orificios laterales. Fíjelos desde el interior con las arandelas y las tuercas hexagonales para apretarlos con fuerza. A continuación, sujete la anilla del cable en el dispositivo de desbloqueo del patín y proceda a su fijación con tornillo y arandela.

**Activación del desbloqueo exterior:** Introduzca la llave en el dispositivo de cierre; gírelo en el mismo sentido de las agujas del reloj. Extraiga la llave Y el cilindro del dispositivo de cierre. Tire con fuerza del cable. No tire de la llave ni del cilindro. El patín se separará del tope de arrastre y la puerta podrá abrirse de forma manual.

El patín se volverá a unir con el tope de arrastre de forma automática al activar el dispositivo de apertura. Vuelva a introducir el cilindro en el dispositivo de cierre. Gire la llave en el mismo sentido de las agujas del reloj y extráigala del dispositivo de cierre.

Ⓕ

**Preste atenção às figuras quando proceder à instalação do desbloqueio de emergência externo.**

**O desbloqueio de emergência deve ser colocado no lado de fora do portão de garagem.**

Regra geral, o desbloqueio de emergência deve ser colocado a meio, aprox. 10-40 cm abaixo do rebordo superior do portão. Para facilitar a montagem nos portões reforçados no meio, pode montar-se o desbloqueio de emergência com um desvio de até 15 cm para o lado.

**PRESTE ATENÇÃO: Nos portões metálicos, o gabarito deve ser posicionado de forma a que todos os furos atravessem o reforço interior do portão.**

Marque os furos a fazer. Do lado de fora da garagem, faça um furo no portão com 20 mm de diâmetro para o fecho e dois furos de lado com 5 mm de diâmetro para os parafusos de fixação.

**Os furos no portão devem ser feitos de fora para dentro.**

Desenrole o cabo que está preso na extremidade do cilindro do fecho. Introduza o cabo pelo furo de 20 mm, pelo lado de fora do portão. Coloque o fecho completo na abertura. Do lado de fora do portão, insira os dois parafusos de fixação nos furos laterais. Do lado de dentro, aperte bem os parafusos com as anilhas e as porcas sextavadas. Em seguida, coloque o olhal do cabo no dispositivo de desbloqueio do carro e aperte-o com uma anilha e um parafuso.

**Ativação do desbloqueio de emergência exterior:** Insira a chave na fechadura e rode-a para a direita. Retire a chave E o canhão da fechadura. Puxe com força pelo cabo. Não puxe pela chave ou pelo canhão. O carro é separado do arrastador, sendo possível abrir manualmente o portão. O carro une-se automaticamente ao arrastador quando o trinco for utilizado. Volte a colocar o canhão na fechadura. Rode a chave para a direita e retire-a da fechadura.

Ⓖ

**Följ beskrivningarna i bilderna när du monterar den externa nöduppreglingsanordningen.**

**Montera nöduppreglingsanordningen på garageportens utsida.**

Generellt måste nöduppreglingsanordningen placeras i mitten ca 10-40 cm under portens ovkant. För att underlätta monteringen vid portar som är förstärkta i mitten, kan nöduppreglingsanordningen förskjutas max. 15 cm i sidled.

**KOM IHÅG: Vid metallportar måste mallen läggas så att alla borrhål går igenom portens innerförstärkning.**

Rita in hålen som du ska borra. Borra från portens utsida: ett hål med 20 mm diameter för låset och två hål vid sidan med diameter 5 mm för fästskruvarna.

**Alla hål i porten måste borraras utifrån och in.**



Rulla av vajern som har fäst vid slutet av låsets cylinder. Skjut in vajern i 20 mm-hålet från portens utsida. Skjut in det kompletta låset i öppningen.

Sätt in de båda fästskruvarna i de mindre hålen från utsidan. Sätt på brickor och skruva på sexkantmuttrar på insidan och spänn sedan åt ordentligt. Häng sedan in vajeröglan i slidens nöduppreglning och säkra med bricka och skruv.

**Aktivering av extern nöduppreglingsanordning:** Sätt in nyckeln i låset och vrid sedan medsols. Ta ut nyckeln OCH cylindern ur låset. Dra åt vajern hårt. Dra inte i nyckeln eller cylindern. Sliden skiljs åt av medbringaren och porten kan sedan öppnas för hand.

Sliden körs automatiskt samman med medbringaren när öppningskontakten aktiveras. Sätt in cylindern i låset på nytt. Vrid nyckeln medsols och ta sedan ut den ur låset.

FIN

**Asenna ulkopuolinen hätäavauslaite oheisten kuvien mukaisesti.**

**Hätäavauslaite tulee asentaa autotallin oven ulkosivulle.**

Hätäavauslaite kiinnitetään yleensä n. 10-40 cm oven yläreunan alapuolelle. Keskikohdalta vahvistettuihin oviin voi laitteen asentaa helpommin, kun se kiinnitetään kork. 15 cm keskikohdasta sivullepäin

**HUOMAA: Metallioviin tulee porauskaavio asettaa niin, että kaikki porausreiät menevät oven sisäpuolisen vahvistuksen läpi.**

Merkitse porattavien reikien kohdat. Poraava oven läpi autotallin ulkopuolelta lukkoa varten 20 mm läpimittainen reikä ja kaksi sen sivuilla olevaa 5 mm läpimittaista reikää kiinnitysruuveja varten.

**Kaikki oveen poratut reiät tulee porata ulkopuolelta sisäpuolelle.**

Kelaa lukon sylinterin päähän kiinnitetty vaijeri auki. Vedä se oven ulkopuolelta 20 mm reiän läpi sisäpuolelle. Työnnä koko lukko aukkoon.

Aseta molemmat kiinnitysruuvit oven ulkopuolelta sivulla oleviin reikiin. Kiinnitä ne sisäpuolelta välilevyin ja kuusikantamutterein, jotka tulee kiristää tiukkaan. Ripusta sitten vaijerin silmukka kelkan avausmekanismiin ja varmista se levyllä je ruuvilla.

**Ulkopuolisen hätäavauslaitteen käyttö:** Työnnä avain lukkoon ja käännä sitä myötäpäivään. Ota sitten avain JA sylinteri irti lukosta. Vedä reippaasti vaijerista. Älä vedä avaimesta tai sylinteristä. Kelkka irroitetaan siepparista, ja oven voi avata käsin.

Kelkka liittyy automaattisesti takaisin sieppariin, kun ovenavaajan näppäintä painetaan uudelleen. Työnnä sylinteri takaisin lukkoon. Käännä avainta myötäpäivään ja vedä se sitten pois lukosta.

I

**Per l'installazione dello sbloccaggio d'emergenza esterno osservare le figure.**

**Lo sbloccaggio d'emergenza deve venire montato sul lato esterno della porta del garage.**

Generalmente lo sbloccaggio d'emergenza si deve montare al centro, circa 10-40 cm al di sotto dello spigolo superiore della porta. Per facilitare l'installazione su porte che al centro sono rinforzate, lo sbloccaggio d'emergenza può essere montato anche spostato di lato fino a 15 cm.

**DA TENERE PRESENTE In caso di porte metalliche la sagoma deve venire posizionata in modo che tutti i fori**

**passino attraverso il rinforzo interno della porta.**

Segnate le posizioni dei fori da eseguire. Perforate la porta dal lato esterno del garage, facendo un foro di un diametro di 20 mm per la serratura e due fori laterali di un diametro di 5 mm per le viti di fissaggio.

**Tutti i fori nella porta dovrebbero venire eseguiti dall'esterno verso l'interno.**

Svolgete la corda fissata all'estremità del cilindro della serratura. Inserite la corda dal lato esterno della porta nel foro di 20 mm. Mettete tutta la serratura completa nell'apertura. Inserite le due viti di fissaggio dal lato esterno della porta nei fori laterali. Fissatele dall'interno con le rosette e i dadi esagonali che avvitate per bene. Infine appendere gli occhioni della corda al dispositivo di sbloccaggio della slitta e fissarle con rosetta e vite.

**Attivazione dello sbloccaggio esterno d'emergenza Inserite la chiave nella serratura:** giratela in senso orario. Togliete chiave E cilindro dalla serratura. Tirate con forza la corda. Non tirare la chiave o il cilindro. La slitta viene separata dal trascinatore e la porta si può aprire manualmente.

Se viene attivato l'apriporta, la slitta si collega automaticamente al trascinatore. Inserite di nuovo il cilindro nella serratura. Girate la chiave in senso orario e toglitela dalla serratura.

DK

**For installation af ekstern nødoplukning: Se illustrationerne.**

**Nødoplukningsmekanismen skal anbringes på garageportens yderside.**

Genrelt gælder, at nødoplukningen skal anbringes midt på ca. 10-40 cm under portens øverste kant. For at lette indbygningen på porte, som har midterafstivning, kan nødoplukningen også placeres op til 15 cm sideværts forskudt.

**BEMÆRK: Ved metalporte skal skabelonen anbringes således, at alle borehullerne går gennem portens indvendige afstivning.**

Tegn huller op, hvor der skal bores. Bor ind i porten fra portens yderside. Hullet skal have en diameter på 20 mm til låsen og to huller i siden med en diameter på 5 mm til fastgørelsesskruer. **Alle huller i porten bør bores udefra og ind.**

Tovet, som er fastgjort på låsens cylinderende, rulles ned.

Kablet føres gennem 20 mm-hullet fra portens yderside.

Låsen stikkes komplet ind i åbningen.

De to fastgørelsesskruer føres fra portens yderside og ind i sidehullerne. Fastgør dem indvendigt fra ved hjælp af skiver og sekskantmøtrikker, som strammes godt til. Herefter hænges tovøjet på slædens oplåsingsanordning og sikres med skive og skrue.

**Aktivering af ekstern nødoplukning:** Stik nøglen i låsen; drej den i urets retning. Træk nøgle OG cylinder ud af låsen. Træk fast i kablet. Træk ikke i nøgle eller cylinder.

Slæden

skilles fra medbringeren, og porten kan åbnes med hånden.

Slæden forbinder sig automatisk igen til medbringeren, når åbneren aktiveres. Stik cylinderen i låsen igen. Drej nøglen i urets retning, og træk den ud af låsen.

Ⓢ

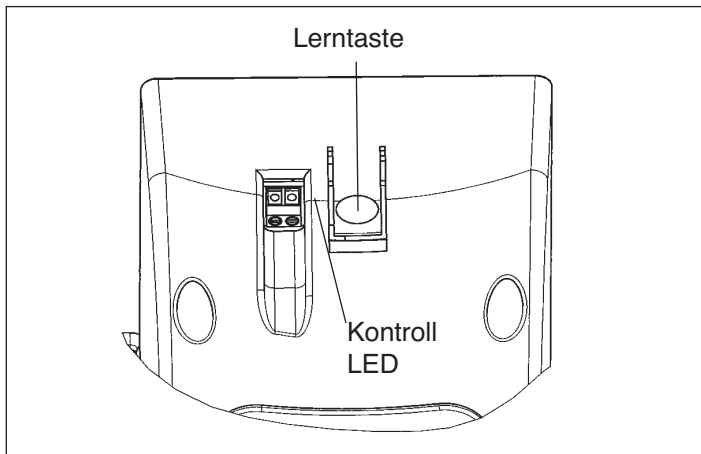
## 15. Inbetriebnahme, Hindernissicherungseinstellung und Einlernen der Handsender.

### Hindernissicherungseinstellung

Es ist unbedingt notwendig, bei jedem neu installierten Torantrieb eine optimale Einstellung der Hindernissicherung vorzunehmen, um eine Abschaltung bei einem Kraftbedarf über 150 N/m zu gewährleisten. Dazu gehen Sie wie folgt vor: Antrieb muß mit dem Garagentor verbunden, Schlitten und Mitnehmer eingerastet und die Endschalter (siehe Punkt 14.11) montiert sein!

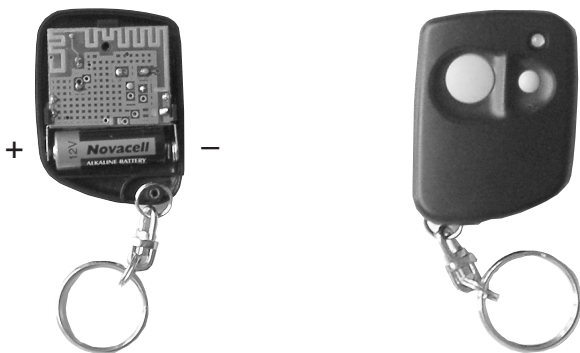
### Ablaufbeschreibung:

Den Antrieb anstecken. Drücken Sie kurz auf die Lerntaste Ihres Antriebs (Die Signal-LED und das Licht beginnen zu blinken). Der Lernvorgang für die Hindernissicherung beginnt. Der Antrieb fährt mit langsamer Geschwindigkeit in die Endlage Tor „ZU“, bleibt kurz stehen und beginnt mit normaler Geschwindigkeit das Tor zu öffnen. Der Antrieb bleibt kurz stehen und fährt in die Endlage Tor „ZU“, anschließend öffnet sich das Tor noch einmal und bleibt stehen. Der Lernvorgang ist abgeschlossen.

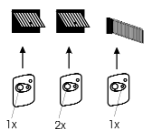


### Beschreibung des Senders:

Batterie: 12 V Typ 23 A



Jeder Handsender besitzt einen eigenen Sicherheitscode der vom Antrieb eingelernt werden kann.



Der Sender hat 2

Funktionstasten mit denen jeweils 3 Kanäle ausgeführt werden können (6-Kanalsender). Welcher Kanal übertragen wird macht die 3-farb LED sichtbar. Durch kurzes aufeinanderfolgendes betätigen einer der beiden Funktionstasten wählt man den zu

übertragenden Kanal aus, nach Loslassen der Funktionstaste wird der ausgewählte Kanal übertragen.

### Einlernen der Sender:

**Hinweis:** Die beiden Handsender im Lieferumfang sind von Werk aus auf Ihren Antrieb eingelernt, nur wenn Sie zusätzliche Sender benutzen möchten müssen Sie diese neu einlernen.

Lerntaste 4 Sekunden lang gedrückt halten, bis die rote Kontroll-LED am Antrieb zu leuchten beginnt.

Lerntaste loslassen und den gewünschten Sendeknopf am Handsender drücken. Die rote Kontroll-LED leuchtet nicht mehr. Der Sendecode ist jetzt gespeichert.

**Hinweis:** Es können max. 3 Handsender am Antrieb gespeichert werden. Der Sendecode bleibt so lange im Antrieb erhalten, bis ein Neuer programmiert wird. Bei Stromausfall geht der Sendecode nicht verloren.

Bei Fehlfunktionen **Netzstecker ziehen** und Inbetriebnahme wiederholen.

### Entsorgung der Batterie:

Nur über spezielle Annahmestellen oder Sondermüllannahmestellen.

Ⓢ

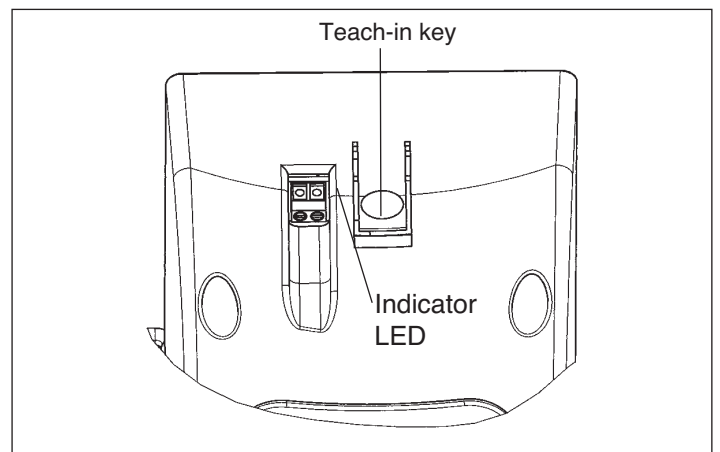
## 15. Starting up, setting the obstruction cut-out and teaching-in of the hand transmitter.

### Setting the obstruction cut-out

It is absolutely critical that the obstruction cut-out of a newly installed door drive be optimally configured in order to ensure that the door stops after exerting a force of 150 N/m on an object. To make the setting, proceed as follows: Ensure that the drive is connected to the garage door with the slide and driver ring clipped in and the limit switch (see point 14.11) mounted!

### Procedural description:

Plug in the drive. Briefly press the teach-in key of your drive (the LED indicator as well as the light begin to flash). The programming process for the obstruction cut-out has now begun. The drive travels slowly down to the end position „Door CLOSED“, halts briefly, then begins to open the door with normal speed. The drive halts briefly, travels down to the end position „Door CLOSED“, then opens once again and stops. The programming routine is finished.

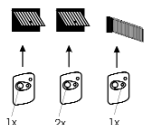


## Description of the transmitter:

Battery: 12 V 23 A



Every hand transmitter has its own security code, which can be programmed into the drive.



The transmitter has 2 function keys, each of which can operate 3 channels (6-channel transmitter). The 3-color LED indicates which channel is currently in use. You can select which channel to use by briefly pressing one of the two function keys a few times. After releasing the key, the channel selected is activated.

### Teaching-in the transmitter:

**Note:** Both of the handheld transmitters contained in the shipment are „taught in“ - or programmed - at the factory specifically for your drive; consequently, you only need to teach in additionally purchased handheld transmitters.

Press and hold down the teach-in key for 4 seconds, or until the red LED indicator light on the drive begins to flash.

Release the teach-in key and press the desired transmission button on the hand transmitter. The red LED indicator ceases to flash. The transmission code is now stored.

Note: A maximum of 3 hand transmitters may be stored in the drive's memory. Transmitter code remains in the drive until it is overwritten. Transmitter code does not erase in the event of a power outage.

If there is a malfunction, pull the power plug and repeat the start-up operation!

### Disposing of batteries:

Take your used batteries only to designated drop-off points or specialized waste collection stations.

Ⓔ

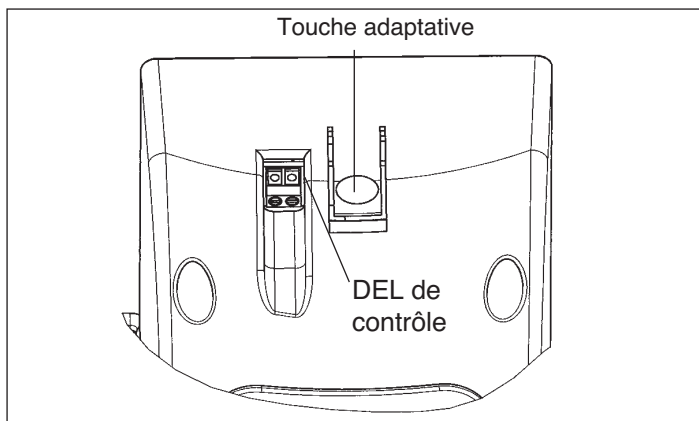
## 15. Mise en service, réglage de la sécurité d'obstacles et rodage de l'émetteur à main.

### Réglage de la sécurité d'obstacle

Il est absolument indispensable, pour chaque nouvel entraînement de porte installé, d'effectuer un réglage optimal de la sécurité d'obstacle afin de garantir une mise hors circuit pour un besoin de force de plus de 150 N/m. Pour ce faire, procédez comme suit: l'entraînement doit être raccordé à la porte de garage, les coulisseaux et indicateur encrantés et l'interrupteur fin de course (cf. point 14.11) monté!

### Description:

Connectez l'entraînement. Appuyez brièvement sur la touche adaptative de votre entraînement (la DEL de signalisation et la lumière commencent à clignoter). Le processus d'entraînement pour la sécurité d'obstacle commence. L'entraînement se déplace à vitesse lente en position finale Porte „FERMEE“, reste arrêté brièvement et commence à ouvrir la porte à vitesse normale. L'entraînement reste arrêté brièvement et se déplace en position finale Porte „FERMEE“, ensuite, la porte s'ouvre une nouvelle fois



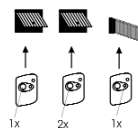
et reste ouverte. Le processus d'entraînement est terminé.

### Description de l'émetteur:

Batterie: type 12 V 23 A



Chaque émetteur à main comprend son propre code de sécurité qui doit être appris par l'entraînement.



L'émetteur a deux touches de fonction avec lesquelles 3 canaux peuvent être réalisés respectivement (émetteur à 6 canaux). Le canal devant transmettre est visible grâce à la DEL de trois couleurs. En appuyant brièvement plusieurs fois sur l'une des deux touches de fonction, on sélectionne le canal devant transmettre, après avoir relâché la touche de fonction, le canal sélectionné transmet.

## Entraînement de l'émetteur:

Indication: les deux émetteurs à main dans le contenu de la livraison ont subi l'apprentissage de leur entraînement à l'usine, ce n'est que si vous désirez utiliser des émetteurs supplémentaires que vous devez leur faire subir à nouveau un apprentissage.

Maintenez la touche adaptative appuyée pendant 4 secondes jusqu'à ce que la DEL de contrôle rouge commence à luire sur l'entraînement.

Relâcher la touche adaptative et appuyez sur le bouton d'émission souhaité de l'émetteur à main. La DEL de contrôle rouge ne luit plus. Le code d'émission est alors enregistré. Remarque: au maximum 3 émetteurs à main peuvent être enregistrés dans l'entraînement. Le code d'émission reste conservé dans l'entraînement jusqu'à ce qu'un nouveau code soit programmé. En cas de panne de courant, le code d'émission ne se perd pas.

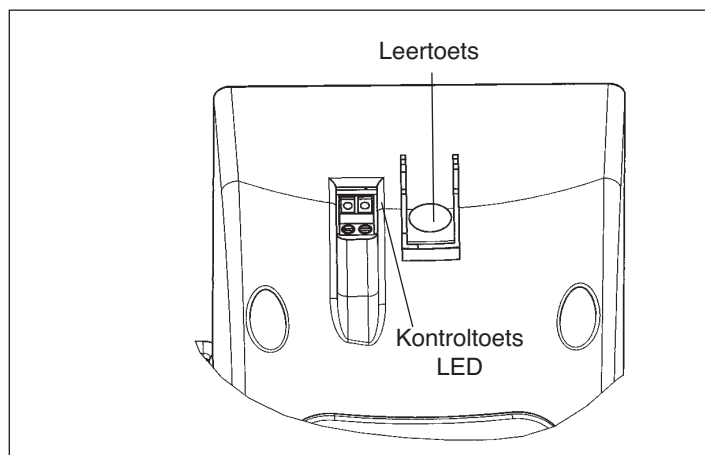
En cas de mauvais fonctionnement, tirez la fiche de contact et répétez la mise en service.

## Elimination de la batterie:

Uniquement à des points de collecte spéciaux ou dans les postes de collecte des déchets spéciaux.

(NL)

## 15. Ingebruikneming, instelling van de hindernisbeveiliging en aanleren van de handzender.



### Instellen van de hindernisbeveiliging

Het absoluut noodzakelijk om bij elke nieuw geïnstalleerde poortaanrijving een optimale instelling van de hindernisbeveiliging uit te voeren, om een uitschakeling bij een benodigde kracht van meer dan 150 N/m te verzekeren. Hiertoe gaat u als volgt tewerk: de aandrijving moet met de garagepoort verbonden zijn, de slede en meenemer moeten ingeklikt zijn en de eindschakelaars (zie punt 14.11) moeten gemonteerd zijn!

### Beschrijving van de werkwijze:

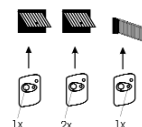
Zet de aandrijving aan. Druk kort op de leertoets van uw aandrijving (de signaal-LED en het licht beginnen te knipperen). Het leerproces voor de hindernisbeveiliging begint. De aandrijving beweegt op langzame snelheid naar de eindstand poort „ZU“ (dicht), blijft even staan en begint dan op normale snelheid de poort te openen. De aandrijving blijft even staan en beweegt dan naar de eindstand poort „ZU“ (dicht). Vervolgens gaat de poort nogmaals open en blijft dan staan. Het leerproces is voorbij.

## Beschrijving van de zender:

Batterij: 12 V type 23 A



Elke handzender beschikt over een eigen veiligheidscode die door de aandrijving kan worden aangeleerd.



De zender heeft 2 functietoetsen waarmee telkens 3 kanalen kunnen worden uitgevoerd (6-kanaalzender). Welk kanaal wordt overgebracht, wordt aangeduid door de 3-kleurige LED. Door een van beide functietoetsen snel na elkaar in te drukken, kan men het over te brengen kanaal selecteren; na het loslaten van de functietoets wordt het geselecteerde kanaal overgebracht.

### Aanleren van de zender:

**Aanwijzing:** De bij de levering begrepen beide handzenders zijn in de fabriek reeds afgestemd op uw aandrijving; enkel als u bijkomende zenders wilt gebruiken moet u die eerst aanleren.

Leertoets 4 seconden blijven indrukken tot de rode controle LED op de aandrijving begint te branden.

Laat de leertoets los en druk de gewenste zendknop op de handzender in. De rode controle-LED brandt nu niet meer. De zendcode is opgeslagen.

Ter informatie: er kunnen max. 3 handzenders in de aandrijving worden opgeslagen. De zendcode blijft in de aandrijving bewaard, tot een nieuwe wordt geprogrammeerd. Bij stroomuitval gaat de zendcode niet verloren.

In geval van een verkeerd functioneren de stekker uittrekken en de ingebruikneming herhalen. Leertoets

### Verwijdering van gebruikte batterijen:

Alleen via speciale ontvangstopplaatsen of afvalverzamelpunten.

Ⓔ

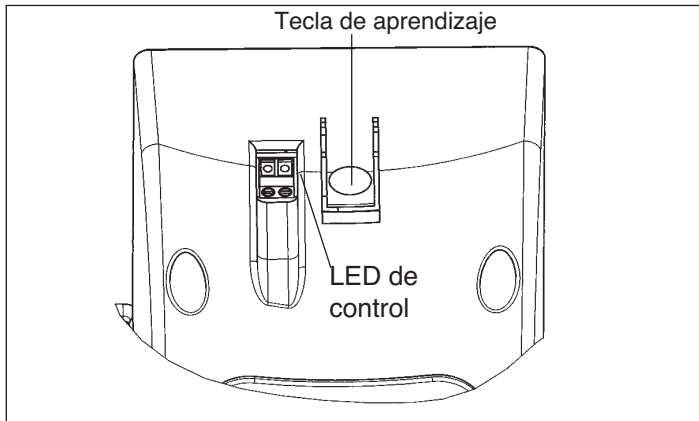
## 15. Puesta en marcha, ajuste del sistema para reconocer obstáculos y aprendizaje del telemando.

### Ajuste del sistema para reconocer obstáculos

Es imprescindible que al instalar un nuevo abrepuertas se efectúe un ajuste óptimo del sistema de reconocimiento de obstáculos, de forma que quede garantizado el paro al superar una fuerza requerida de 150 N/m. Para ello proceda como sigue: El accionamiento debe hallarse conectado al abrepuertas. Tanto el carro como el arrastrador deben estar enclavados y los fines de carrera montados (véase punto 14.11).

### Descripción del procedimiento:

Conectar el accionamiento. Pulsar brevemente la tecla de aprendizaje del accionamiento (El LED y la luz piloto empiezan a parpadear). Comienza el proceso de aprendizaje para el reconocimiento de obstáculos. El accionamiento se desplaza lentamente a la posición puerta „CERRADA“, allí permanece un momento parado y empieza a abrir la puerta a velocidad normal. El accionamiento se para un momento y se desplaza a continuación a la posición final puerta „CERRADA“, de inmediato se abre la puerta una vez más y permanece en dicha posición. El aprendizaje ha terminado.

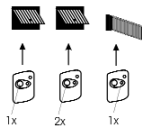


### Descripción del emisor telemando:

Batería de 12 V 23 A



Todo telemando posee un código de seguridad que puede ser aprendido por el abrepuertas.



El telemando tiene 2 teclas de funcionamiento, con un servicio de 3 canales para cada una (emisor de 6 canales). El LED de 3 colores indica cual de los canales se está usando. Pulsando brevemente una de las dos teclas de funcionamiento se puede elegir el canal de transmisión, después de soltarla se pone en acción el canal elegido.

### Cómo realizar el aprendizaje del telemando:

**Advertencia:** Los dos emisores portátiles incluidos en el volumen de entrega vienen de fábrica entrenados para su abrepuertas, únicamente emisores adicionales deben ser entrenados cuando se deseen utilizar.

Pulsar durante 4 segundos la tecla de aprendizaje hasta que se encienda el LED de control rojo del accionamiento.

Soltar dicha tecla y pulsar el botón emisor deseado en el telemando. Se apaga el LED rojo. El código emisor ha sido memorizado.

**Advertencia:** Se pueden memorizar un máximo de 3 telemandos en el accionamiento. El código emisor permanece registrado en el accionamiento del abrepuertas hasta que se programe uno nuevo. El código emisor no se pierde en caso de un apagón.

En caso de un mal funcionamiento desenchufe y repita la puesta en marcha.

### Eliminación de residuos (pila):

Deben eliminarse llevándolas a un lugar de recogida especial o a una entidad de recolección oficial de desechos industriales.

Ⓔ

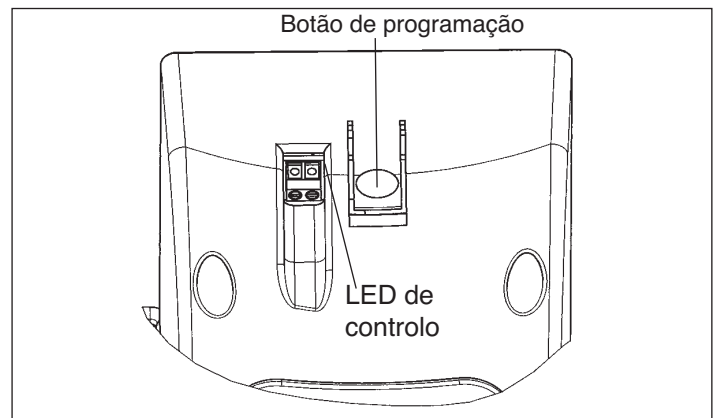
## 15. Colocação em funcionamento, ajuste do sistema de segurança contra obstáculos e programação do remoto controlo portátil.

### Ajuste do sistema de segurança contra obstáculos

É imprescindível efectuar o ajuste exacto do sistema de segurança contra obstáculos em automatismos de portões novos, a fim de garantir o desligamento do accionamento, caso este tenha que desenvolver uma força superior a 150 N/m. Para esse efeito proceda da seguinte forma: O automatismo tem de estar ligado com o portão de garagem, o carro e o arrastador encaixados e os interruptores de fim de curso (ver ponto 14.11) montados.

### Descrição do processo:

Ligue o automatismo à corrente. Prima, por breves instantes, o botão de programação do automatismo (o LED de sinalização e a luz acendem). O processo de programação para o sistema de segurança contra obstáculos começa. O automatismo desloca-se lentamente para a posição final „Portão FECHADO“, pára durante breves instantes e começa a abrir o portão à velocidade normal. O automatismo pára durante breves momentos e desloca-se para a posição final „Portão FECHADO“, de seguida o portão abre-se novamente e pára. O processo de programação está concluído.

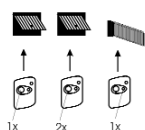


## Descrição do controlo remoto:

**Pilha:** tipo 12 V 23 A



Cada controlo remoto portátil possui um código de segurança próprio, que pode ser memorizado pelo automatismo.



O controlo remoto tem duas teclas de função através das quais podem ser utilizados 3 canais (transmissor de 6 canais). O canal onde se efectua a transmissão é indicado pelo LED tricolor. Accionando por breves instantes e sequencialmente uma das duas teclas de função, pode seleccionar qual o canal onde decorre a transmissão. Depois de largar a tecla dá-se a transmissão.

## Programar o controlo remoto:

**Nota:** Os dois controlos remotos portáteis, incluídos entre o material fornecido, vêm programados de fábrica para o seu automatismo. Só se quiser utilizar mais controlos remotos é que terá de programá-los.

Mantenha o botão de programação premido durante 4 segundos, até o LED de controlo vermelho se acender no automatismo.

Largue o botão de programação e prima o botão de transmissão desejado no controlo remoto portátil. O LED de controlo vermelho apaga-se. O código de transmissão fica assim guardado.

Nota: A memória do automatismo permite programar até um máx. de 3 controlos remotos portáteis. O código de transmissão permanece memorizado no accionamento até que seja programado um novo. Não há perda do código de transmissão no caso de falha de corrente.

No caso de falhas de funcionamento, puxe a ficha da tomada e repita a colocação em funcionamento.

## Eliminação/reciclagem das pilhas:

Só em postos de recolha ou ecopontos.

⑤

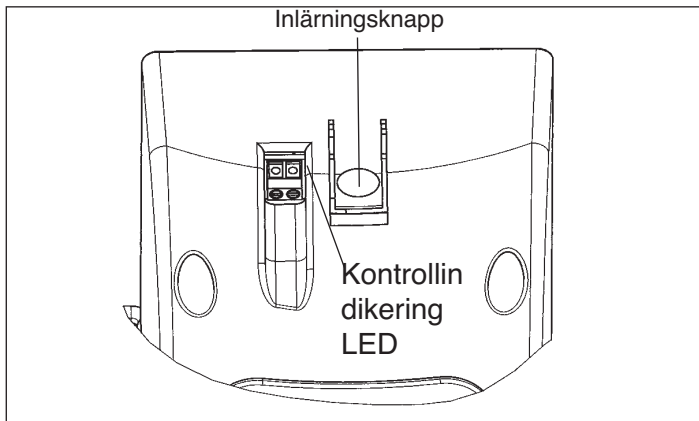
## 15. Ta i drift, ställa in klämskyddet samt lära in handsändaren

### Ställa in klämskyddet

Det är tvunget nödvändigt att klämskyddet ställs in optimalt varje gång en garageportsöppnare har installerats. Denna nya inställning ska garantera att portens stängningsrörelse avbryts vid ett energibehov över 150 N/m. Tänk på följande: Drivanordningen måste vara kopplad till garageporten, sliden och medbringaren ha snäppt in och ändlägesbrytarna (se punkt 14.11) ska ha monterats!

### Gör så här:

Anslut drivanordningen. Tryck kort på drivningens inlärningsknapp (signallysdioden och lampan börjar att blinka). Inläringen för klämskyddet startar. Drivanordningen kör med låg hastighet med ändläget „Port STÄNGD“, stannar kort och börjar därefter att öppna porten med normal hastighet. Drivanordningen stannar kort och kör sedan till ändläget „Port STÄNGD“. Därefter öppnas porten på nytt och stannar slutligen. Inläringen är nu avslutad.

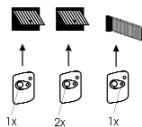


### Beskrivning av sändaren

Batteri: 12 V 23 A



Varje handsändare har en egen säkerhetskod som kan läras in av drivanordningen.



Sändaren har två funktionsknappar som kan användas till vardera tre kanaler (6-kanalssändare). Lysdioden med de tre färgerna indikerar vilken kanal som används. Tryck snabbt på en valfri funktionsknapp och håll den sedan intryckt för att bestämma vilken kanal du vill sända. Släpp funktionsknappen för att den valda kanalen ska sändas.

### Lära in sändarna

**Obs!** De båda handsändarna som ingår i leveransen har redan programmerats in på din drivanordning. Om du använder extra handsändare måste du lära in dem själv.

Håll inlärningsknappen fyra sekunder tills den röda kontrollindikeringen på drivanordningen tänds. Släpp inlärningsknappen och tryck på den önskade sändningsknappen på handsändaren. Den röda kontrolllysdioden slocknar. Sändningskoden har nu sparats in minnet. **Obs!** Maximalt tre handsändare kan användas till en drivanordning. Drivanordningen behåller sändningskoden tills du programmerar in en ny. Sändningskoden raderas inte vid strömavbrott.

Vid felaktiga funktioner: Dra ut stickkontakten och upprepa driftstarten. Inlärningsknapp

### Avfallshantering av batteriet

Batteriet får endast lämnas in till godkända insamlingsställen i handeln eller till kommunala insamlingsställen för farliga ämnen.

⑤

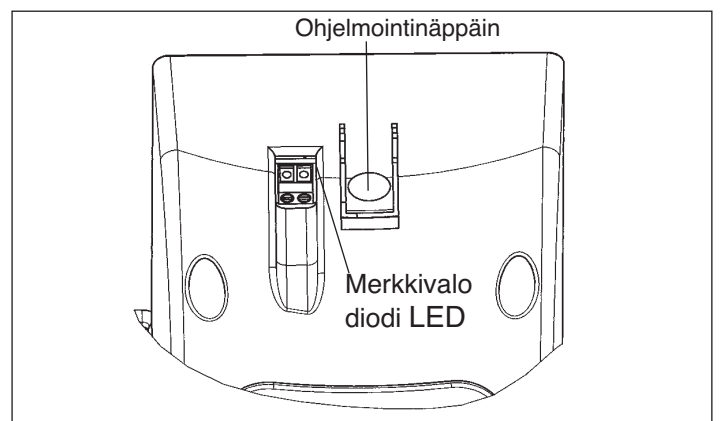
## 15. Käyttöönnotto, törmäksenehkäisyn säätö ja käsilähettimien ohjelmointi.

### Törmäksenehkäisyn säätö

Aina kun autotallin oveen asennetaan uusi käyttökoneisto, on ehdottoman välttämätöntä huolehtia törmäksenehkäisyn parhaasta mahdollisesta säätämisestä, jotta koneisto kytkeytyy pois päältä tehontarpeen noustessa yli 150 N/m. Suorita säätö seuraavasti: Käyttökoneiston tulee olla kytkettynä autotallin oveen, kelkan ja naukkan lukkiutuneina ja päätekytkimet (kts. kohtaa 14.11) asennettuina paikalleen!

### Toimintakuvaus:

Liitä käyttökoneisto verkkovirtaan. Paina lyhyesti käyttökoneiston ohjelmointinäppäintä (valodiodi ja merkkivalo alkavat vilkkua). Törmäksenehkäisyn ohjelmointi alkaa. Käyttökoneisto kulkee hitaalla nopeudella pääteasemaan „ovi KIINNI!“ kohti, pysähtyy hetkeksi ja aloittaa sitten oven avaamisen tavallisella nopeudella. Käyttökoneisto pysähtyy oven avattuaan jälleen hetkeksi ja kulkee sitten pääteasemaan „ovi KIINNI“, avaa lopuksi oven vielä kerran ja pysähtyy sitten. Ohjelmointiajo on päättynyt.

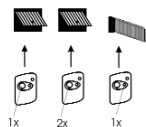


## Lähettimen kuvaus:

Paristo: 12 V tyyppi 23 A



Kullakin käsilähettimellä on oma turvakoodinsa, joka voidaan ohjelmoida käyttökoneistosta.



Lähettimessä on 2 toimintonäppäintä, joilla kummallakin voidaan käyttää 3 kanavaa (6-kanavainen lähetin). 3-värinen valodiodei osoittaa, mitä kanavaa kulloinkin käytetään. Käytettävä kanava valitaan painamalla yhtä toimintonäppäintä lyhyesti useamman kerran peräkkäin, ja valitulla kanavalla lähetetään signaali, kun näppäin päästetään irti.

## Lähettimien ohjelmointi:

**Viite:** Toimitukseen kuuluvat kaksi käsilähetintä on ohjelmoitu jo tehtaalla käyttökoneistosi mukaisiksi, uusi ohjelmointi täytyy suorittaa vain, jos haluat liittää koneistoon useampia käsilähettimiä.

Paina ohjelmointinäppäintä 4 sekunnin ajan, kunnes koneiston punainen merkkivalodiodei syttyy.

Päästä ohjelmointinäppäin irti ja paina haluttua käsilähettimen lähetysohjainta. Punainen merkkivalodiodei ei enää pala. Lähetysohjauskoodi on nyt tallennettu.

**Viite:** Käyttökoneistoon voidaan tallentaa enintään 3 käsilähetintä. Lähetysohjauskoodi säilyy käyttökoneistossa siihen asti, kunnes sen tilalle ohjelmoidaan uusi. Lähetysohjauskoodi ei pyyhkiydy virtakatkon aikana.

Toimintavirheen sattuessa irroita verkkopistoke ja toista käyttöönotto.

## Pariston käytöstäpoisto:

Ainoastaan erityisten vastaanottopisteiden tai kierrätyspisteiden kautta.



①

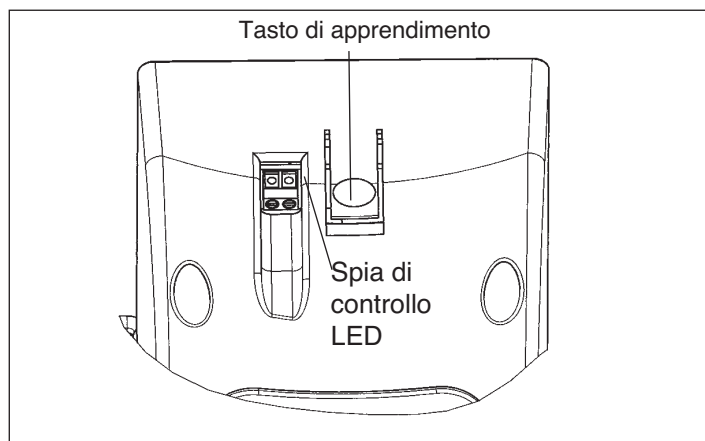
## 15. Messa in esercizio, impostazione del dispositivo di sicurezza in caso di ostacoli e apprendimento del telecomando portatile.

### Impostazione del dispositivo di sicurezza in caso di ostacoli

Nel caso dell'installazione di un nuovo azionamento è assolutamente necessario eseguire un'impostazione ottimale di questo dispositivo di sicurezza per garantire il disinserimento in caso di un assorbimento di potenza superiore a 150 N/m. A questo scopo procedete nel modo seguente: l'azionamento deve essere collegato alla porta del garage, il pattino ed il dente devono essere innestati in posizione ed i fincorsa (vedi punto 14.11) devono essere montati!

### Descrizione dello svolgimento

Collegate l'azionamento. Premete brevemente il tasto di apprendimento dell'azionamento (la spia di segnalazione e la luce cominciano a lampeggiare). Ha inizio il processo di apprendimento per il dispositivo di sicurezza in caso di ostacoli. L'azionamento si muove lentamente verso la posizione finale di porta CHIUSA, si ferma un momento e comincia ad aprire la porta a velocità normale. L'azionamento si ferma brevemente, si muove nella posizione finale di porta „CHIUSA“. La porta poi si apre ancora una volta e si ferma. Il processo di apprendimento è terminato.

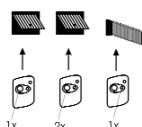


### Descrizione del trasmettitore

Batteria: tipo da 12 V 23 A



Ogni telecomando portatile possiede un proprio codice di sicurezza che può venire appreso dall'azionamento.



Il telecomando dispone di 2 tasti funzionali con i quali si possono comandare rispettivamente 3 canali (trasmettitore a 6 canali). Il LED a 3 colori segnala il canale di trasmissione. Azionando i due tasti funzionali a brevi intervalli uno dopo l'altro si seleziona il canale di trasmissione, una volta mollato il tasto funzionale viene trasmesso il canale selezionato.

### Apprendimento dei trasmettitori:

**Avvertenza:** Entrambe i telecomandi compresi tra gli elementi forniti sono già programmati in base al vostro azionamento; dovete riprogrammarli solo se desiderate usare altri telecomandi.

Tenere premuto il tasto di programmazione per 4 secondi fino a quando si illumina la spia rossa di controllo sull'azionamento.

Mollate il tasto di apprendimento e premete il pulsante di trasmissione desiderato del telecomando. Il LED rosso di controllo non è più illuminato. Il codice di trasmissione è ora memorizzato.

Avvertenza: nell'azionamento si possono memorizzare al massimo 3 telecomandi portatili. Il codice di trasmissione rimane nell'azionamento fino a quando ne viene programmato uno nuovo. Il codice di trasmissione non va perso anche se viene a mancare la corrente.

In caso di funzionamento errato staccare la spina dalla presa di corrente e ripetere la messa in esercizio.

### Smaltimento della batteria:

Solo presso centri autorizzati o punti di raccolta di rifiuti speciali.

②

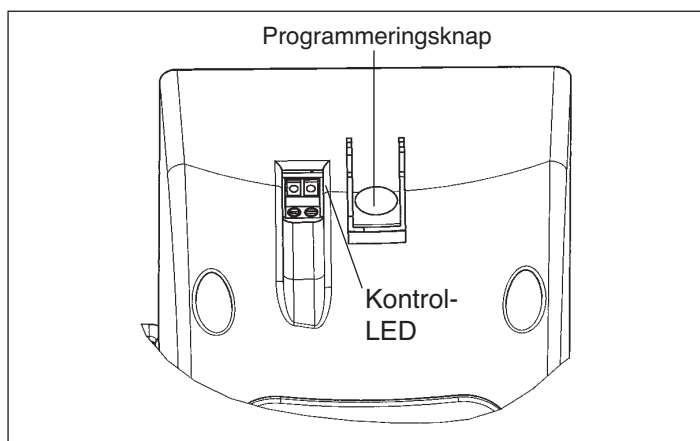
## 15. Ibrugtagning, indstilling af kraftbegrænser og programmering af håndsendere.

### Indstilling af kraftbegrænser

Det er absolut nødvendigt at foretage en optimal indstilling af kraftbegrænseren ved hver nyinstalleret drivmekanisme for at sikre afbrydelse ved et energibehov over 150 N/m. Gør sådan: Drivmekanismen skal være forbundet med garageporten, slæde og medbringer skal være gået i indgreb og endestopafbryderen (se 14.11) skal være monteret!

### Procesbeskrivelse:

Tænd for drivmekanismen. Tryk kort på drivmekanismens programmeringsknop (lysdioden og lyset begynder at blinke). Programmeringsfasen for kraftbegrænseren starter. Motoren kører langsomt i endepositionen port „LUKKET“, standser kort og starter så med at åbne porten med normal hastighed. Drivmekanismen standser kort og kører i endepositionen port „LUKKET“. Porten åbner igen og standser. Programmeringsfasen er afsluttet.

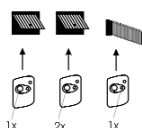


## Beskrivelse af senderen:

Batteri: 12 V 23 A



Hver håndsender har sin egen sikkerhedskode, som kan indprogrammeres i drivmekanismen.



Senderen har 2 funktionstaster, som kan operere med 3 kanaler hver (6-kanalsender). Den trefarvede lysdiode viser, hvilken kanal der overføres. For at vælge en kanal skal man trykke flere gange med korte mellemrum på en af de 2 funktionstaster. Når tasten slippes, overføres den udvalgte kanal.

## Programmering af senderne:

**Bemærk:** De to håndsendere, som er med i leveringen, er fra fabrikken kodet til pågældende drev, kun ved brug af flere sendere er det påkrævet at kode dem på ny.

Kodetasten holdes nede i 4 sekunder, indtil den røde kontrol-LED på drevet begynder at lyse.

Programmeringsknappen slippes og den ønskede sendeknap på håndsenderen trykkes ind. Den røde kontrol diode holder op med at lyse. Sendekoden er nu gemt.

Bemærk: Der kan højst indprogrammeres 3 håndsendere i drivmekanismen. Sendekoden er lagret, indtil en ny indprogrammeres. Koden går ikke tabt ved strømsvigt.

## Bortskaffelse af batteri:

Aflleveres på den kommunale genbrugsstation.

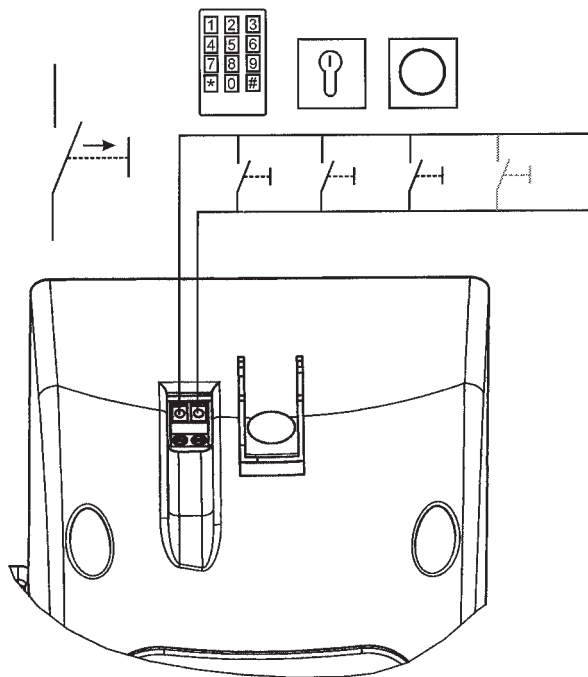
Afbryd strømforsyningen, hvis der opstår problemer, og start forfra.

- Ⓓ 16. Anschluß der externen Taster
- ⒸⒷ 16. Connecting the external sensor
- Ⓕ 16. Raccord des boutonpoussoirs externes

- ⓃⓁ 16. Aansluitschema
- Ⓔ 16. Conexão dos interruptores externos
- Ⓟ 16. Anslutning av externa tryckknappar
- Ⓢ 16. Ulkoisten tapaaajien liitäntä

- ⒻⓃ 16. Tilkopling av de eksterne tastene
- Ⓘ 16. Collegamento dei commutatori esterni
- ⒹⓀ 16. Tilslutning af den eksterne føler

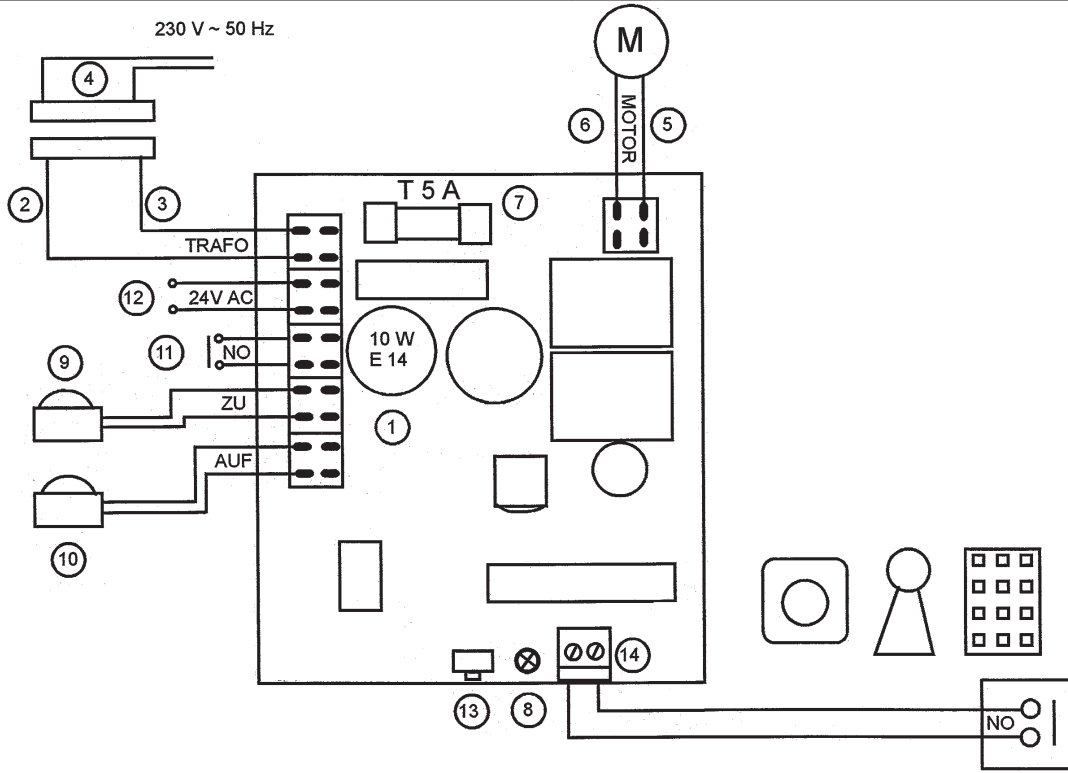
## 16



- Ⓓ 17. Anschlußplan
- ⒸⒷ 17. Circuit diagram
- Ⓕ 17. Schéma des connexions
- ⓃⓁ 17. Aansluitschema

- Ⓔ 17. Esquema de circuitos
- Ⓟ 17. Esquema de conexão
- Ⓢ 17. Kopplingschema

- ⒻⓃ 17. Liitântäkaavio
- Ⓘ 17. Schema di collegamento
- ⒹⓀ 17. Tilslutningsdiagram



- Ⓓ **Hinweis:** Um die Steuerplatine zu wechseln muss sie nur abgesteckt und aus der Aluminiumschiene gezogen werden.
- Ⓔ **N.B.:** To replace the control pcb, simply disconnect it and pull it out of the aluminium rail.
- Ⓕ **Indication:** pour échanger la platine de commande, elle doit uniquement être déconnectée et retirée du rail en aluminium.
- Ⓖ **Aanwijzing:** Om de besturingsprintplaat te verwisselen moet u die enkel osnemen en de aluminiumrail uit trekken.
- Ⓗ **Advertencia:** Para cambiar la platina de mando, basta con desenchufarla y retirarla del perfil de aluminio.
- Ⓟ **Nota:** Para substituir a platina de comando é preciso desenchaxá-la do slot e retirá-la do perfil de alumínio.
- Ⓢ **Obs!** Om reglerkortet ska bytas ut kan det helt enkelt kopplas ifrån och sedan dras ut ur aluminiumskenan.
- Vuote:** Jos ohjauksen piirikortti täytyy vaihtaa, irroita se kolosta ja vedä pois alumiinikiskosta.

- Ⓙ **Avvertenza:** Per cambiare la scheda di comando, basta solo staccarla e sfilarla dalla guida di alluminio.
- Ⓝ **Bemærk:** Udsiftning af printkort sker ved at udstikke det og trække det ud af aluminiumsskinne.

- Ⓓ
- ① = Lampenfassung 24 V E14  
② = 24 V Leitung schwarz  
③ = 24 V Leitung schwarz  
④ = Netzleitung 230 V ~ 50 Hz  
⑤ = Motorleitung rot  
⑥ = Motorleitung grün  
⑦ = Feinsicherung T 5 A  
⑧ = Kontrollanzeige (LED)  
⑨ = Endschalteranschluß für „Tor ZU“  
⑩ = Endschalteranschluß für „Tor AUF“  
⑪ = Anschluß für Lichtschanke  
⑫ = 24 V ~ für Lichtschanke  
⑬ = Lernstaster  
⑭ = Anschlußklemme
- Ⓔ
- ① = douille de lampe 24 V E14  
② = 24 V ligne noire  
③ = 24 V ligne noire  
④ = conduite réseau 230 V ~ 50 Hz  
⑤ = conduite moteur rouge  
⑥ = conduite moteur verte  
⑦ = fusible pour faible intensité T 5 A  
⑧ = Affichage de contrôle (LED)  
⑨ = raccordement d'interrupteur fin

- de course pour „Porte FERMEE“  
⑩ = raccordement d'interrupteur fin de course pour „Porte OUVERTE „  
⑪ = Raccordement pour barrière lumineuse  
⑫ = 24 V ~ pour barrière lumineuse  
⑬ = Bouton-poussoir adaptatif  
⑭ = Borne de raccordement
- Ⓖ
- ① = fitting 24 V E14  
② = 24 V leiding zwart  
③ = 24 V leiding zwart  
④ = netleiding 230 V ~ 50 Hz  
⑤ = motorleiding rood  
⑥ = motorleiding groen  
⑦ = veiligheid voor zwakstroom T 5 A  
⑧ = controle-indicatie (LED)  
⑨ = aansluiting eindschakelaar voor „Tor ZU“ (poort dicht)  
⑩ = aansluiting eindschakelaar voor „Tor AUF“ (poort open)  
⑪ = aansluiting voor lichtsluis  
⑫ = 24 V ~ voor lichtsluis  
⑬ = leertoets  
⑭ = aansluitklem
- Ⓗ
- ① = Portabombilla 24 V E14  
② = Cable de 24 V negro  
③ = Cable de 24 V negro  
④ = Cable de red 230 V ~ 50 Hz  
⑤ = Cable del motor, rojo  
⑥ = Cable del motor, verde  
⑦ = Fusible para corriente débil T 5 A  
⑧ = Indicador de control (LED)  
⑨ = Conexión fin de carrera para „Puerta CERRADA“  
⑩ = Conexión de fin de carrera para „Puerta ABIERTA“  
⑪ = Conexión para barrera luminosa  
⑫ = 24 V ~ para barrera luminosa  
⑬ = Tecla de aprendizaje  
⑭ = Borne de conexión

- Ⓟ
- ① = Casquilho da lâmpada 24 V E14  
② = Condutor de 24 V preto  
③ = Condutor de 24 V preto  
④ = Cabo de rede de 230 V ~ 50 Hz  
⑤ = Condutor vermelho do motor  
⑥ = Condutor verde do motor  
⑦ = Fusível para fraca intensidade T 5 A  
⑧ = Indicador de controlo (LED)  
⑨ = Ligaçao do interruptor de fim de curso para „Portão FECHADO“  
⑩ = Ligaçao do interruptor de fim de curso para „Portão ABERTO“  
⑪ = Ligaçao para a barreira fotoeléctrica  
⑫ = 24 V ~ para a barreira fotoeléctrica  
⑬ = Botão de programação  
⑭ = Terminal de ligação
- Ⓢ
- ① = Lampsockel 24 V E14  
② = 24 V kabel svart  
③ = 24 V kabel svart  
④ = Nätkabel 230 V ~ 50 Hz  
⑤ = Motorkabel röd  
⑥ = Motorkabel grön  
⑦ = Finsäkring T 5 A  
⑧ = Kontrollindikering (LED)  
⑨ = Anslutning för ändlägesbrytare „Port STÄNGD“  
⑩ = Anslutning för ändlägesbrytare „Port ÖPPEN“  
⑪ = Anslutning för fotocell  
⑫ = 24 V ~ för fotocell  
⑬ = Inlärningsknapp  
⑭ = Anslutningsplint
- Ⓙ
- ① = Lampun kanta 24 V E14  
② = 24 V johto musta  
③ = 24 V johto musta  
④ = Verkkojohto 230 V ~ 50 Hz  
⑤ = Moottorin johto punainen  
⑥ = Moottorin johto vihreä

- ⑦ = Hienovaroke T 5 A  
⑧ = Tarkastusnäyttö (LED)  
⑨ = Päätekytkinliitäntä „Ovi KIINNI“  
⑩ = Päätekytkinliitäntä „Ovi AUKI“  
⑪ = Valopuomin liitäntä  
⑫ = 24 V ~ valopuomia varten  
⑬ = Opetusnäppäin  
⑭ = Liitäntäpinne
- Ⓝ
- ① = portalampada 24 V E14  
② = cavo 24 V nero  
③ = cavo 24 V nero  
④ = cavo di alimentazione 230 V ~ 50 Hz  
⑤ = cavo motore rosso  
⑥ = cavo motore verde  
⑦ = fusibile per correnti deboli T 5 A  
⑧ = spia di controllo (LED)  
⑨ = attacco per finecorsa per „Porta CHIUSA“  
⑩ = attacco per finecorsa per „Porta APERTA“  
⑪ = attacco per barriera fotoelettrica  
⑫ = 24 V ~ per barriera fotoelettrica  
⑬ = tasto di apprendimento  
⑭ = morsetto di collegamento
- Ⓝ
- ① = Lampefatning 24 V E14  
② = 24 V ledning sort  
③ = 24 V ledning sort  
④ = Netledning 230 V ~ 50 Hz  
⑤ = Motorledning röd  
⑥ = Motorledning grön  
⑦ = Finsikring T 5 A  
⑧ = Kontrolldisplay (LED)  
⑨ = Tilslutning for endestopafbryder for „Port LUKKET“  
⑩ = Tilslutning for endestopafbryder for „Port ÅBEN“  
⑪ = Tilslutning for fotocelle  
⑫ = 24 V ~ til fotocelle  
⑬ = Programmeringstrykknapp  
⑭ = Tilslutningsklemme



## Konformitätserklärung

- DE** erklärt folgende Konformität gemäß EU-Richtlinie und Normen für Artikel
- GB** explains the following conformity according to EU directives and norms for the following product
- F** déclare la conformité suivante selon la directive CE et les normes concernant l'article
- I** dichiara la seguente conformità secondo la direttiva UE e le norme per l'articolo
- NL** verklaart de volgende overeenstemming conform EU richtlijn en normen voor het product
- E** declara la siguiente conformidad a tenor de la directiva y normas de la UE para el artículo
- P** declara a seguinte conformidade, de acordo com a directiva CE e normas para o artigo
- DK** attesterer følgende overensstemmelse i medfør af EU-direktiv samt standarder for artiklen
- S** förklarar följande överensstämmelse enl. EU-direktiv och standarder för artikeln
- FIN** vakuuttaa, että tuote täyttää EU-direktiivin ja standardien vaatimukset
- EE** tõendab toote vastavust EL direktiivile ja standarditele
- CZ** vydává následující prohlášení o shodě podle směrnice EU a norem pro výrobek
- SD** potvrjuje sledečo skladnost s smernico EU in standardi za izdelke
- SK** vydáva nasledujúce prehlásenie o zhode podľa smernice EÚ a noriem pre výrobok
- H** a cikkekhez az EU-irányvonal és Normák szerint a következő konformitást jelenti ki
- PL** deklaruje zgodność wymienionego poniżej artykułu z następującymi normami na podstawie dyrektywy WE.
- BG** декларира съответното съответствие съгласно Директива на ЕС и норми за артикул
- LV** paskaidro šādu atbilstību ES direktīvai un standartiem
- LT** apibūdina šį atitikimą EU reikalavimams ir prekės normoms
- RO** declară următoarea conformitate conform directivei UE și normelor pentru articolul
- GR** δηλώνει την ακόλουθη συμμόρφωση σύμφωνα με την Οδηγία ΕΚ και τα πρότυπα για το προϊόν
- HR** potvrđuje sljedeću usklađenost prema smjernicama EU i normama za artikl
- BH** potvrđuje sljedeću usklađenost prema smjernicama EU i normama za artikl
- RS** potvrđuje sledeću usklađenost prema smernicama EZ i normama za artikal
- RUS** следующим удостоверяется, что следующие продукты соответствуют директивам и нормам ЕС
- UKR** проголошує про зазначену нижче відповідність виробу директивам та стандартам ЄС на виріб
- MK** ja izjavува следната сообрзност согласно EY-direktivata и нормите за артикли
- TR** Ürünü ile ilgili AB direktifleri ve normları gereğince aşağıda açıklanan uygunluğu belirtir
- N** erklærer følgende samsvar i henhold til EU-direktivet og standarder for artikkel
- IS** Lýsir uppfyllingu EU-reglna og annarra staðla vöru

## Garagentorantrieb BGT 63 (Einhell)

- |   |  |
|---|--|
| <input type="checkbox"/> 2009/105/EC            | <input checked="" type="checkbox"/> 2006/42/EC   |
| <input type="checkbox"/> 2006/95/EC             | <input type="checkbox"/> Annex IV<br>Notified Body:<br>Notified Body No.:<br>Reg. No.:   |
| <input type="checkbox"/> 2006/28/EC             | <input type="checkbox"/> 2000/14/EC_2005/88/EC   |
| <input type="checkbox"/> 2005/32/EC             | <input type="checkbox"/> Annex V   |
| <input checked="" type="checkbox"/> 2004/108/EC | <input type="checkbox"/> Annex VI<br>Noise: measured L <sub>WA</sub> = dB (A); guaranteed L <sub>WA</sub> = dB (A)<br>P = KW; L/Ø = cm<br>Notified Body: |
| <input type="checkbox"/> 2004/22/EC             | <input type="checkbox"/> 2004/26/EC<br>Emission No.:   |
| <input checked="" type="checkbox"/> 1999/5/EC   |  |
| <input type="checkbox"/> 97/23/EC               |  |
| <input type="checkbox"/> 90/396/EC              |  |
| <input type="checkbox"/> 89/686/EC_96/58/EC     |  |

**Standard references: EN 60335-1; EN 60335-2-95; EN 55014-1; EN 55014-2; EN 61000-3-2; EN 61000-3-3; EN 61000-4-3; EN 61000-4-4; EN 61000-4-5; ETSI EN 300220-1; ETSI EN 300220-2; EN 301489-1; EN 301489-3; EN 55022**

Landau/Isar, den 09.11.2009

  
Brunhölzl/Leiter Produkt-Management

  
Landauer/Produkt-Management

**First CE: 01**  
**Art.-No.:** 21.025.10 **I.-No.:** 01027  
**Subject to change without notice**

**Archive-File/Record:** 2102510-33-4175500  
**Documents registrar:** Landauer Josef  
Wiesenweg 22, D-94405 Landau/Isar

- (D) 15. Sonderzubehör  
 (GB) 15. Special accessories  
 (F) 15. Caractéristiques spéc.  
 (NL) 15. Speciale accessoires

- (E) 15. Accesorios especiales  
 (P) 15. Acessórios especiais  
 (S) 15. Specialtillbehör

- (FIN) 15. Erityislisävarusteet  
 (I) 15. Accessori speciali  
 (DK) 15. Specielt tilbehør

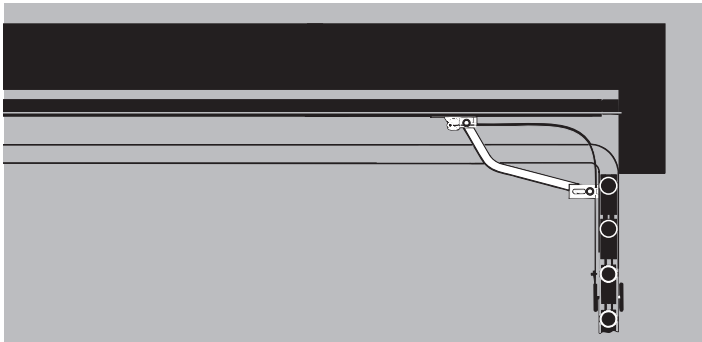


Schlüsseltaster ST 100 AP  
 (auf Putz)  
 Key-operated switch ST 100 AP  
 (exposed)  
 Bouton-poussoir clé ST 100 AP  
 (sur crépi)  
 Schakelaar met sleutel ST 100 AP  
 (voor opbouw)  
 Pulsador de llave ST 100 AP  
 (sobre revoque)  
 Interruptor de chave ST 100 AP  
 (montagem saliente)  
 Nyckelbrytare ST 100 AP  
 (utanpåbyggande)  
 Avainpainike ST 100 AP (seinällä)  
 Pulsante a chiave ST 100 AP  
 (non incassato)  
 Nøglekontakt ST 100 AP  
 (oven på puds)  
**Art.-Nr.: 21.002.00**

Schlüsseltaster ST 100 UP  
 (unter Putz)  
 Key-operated switch ST 100 UP  
 (concealed)  
 Bouton-poussoir clé ST 100 UP  
 (sous enduit)  
 Schakelaar met sleutel ST 100 AP  
 (voor inbouw)  
 Pulsador de llave ST 100 UP  
 (bajo revoque)  
 Interruptor de chave ST 100 UP  
 (embutido)  
 Nyckelbrytare ST 100 UP  
 (infälld)  
 Avainpainike ST 100 UP  
 (seinän sisässä)  
 Pulsante a chiave ST 100 UP  
 (incassato)  
 Nøglekontakt ST 100 UP  
 (under puds)  
**Art.-Nr.: 21.002.20**

Innentaster IT 100 AP  
 Key button for inside IT 100 AP  
 Bouton-poussoir interne IT 100 AP  
 Drukknop voor binnen IT 100 AP  
 Pulsador interno IT 100 AP  
 Botão interior IT 100 AP  
 Innerknapp IT 100 AP  
 Sisäpainike IT 100 AP  
 Pulsante interno IT 100 AP  
 Indendørs kontakt IT 100 AP  
**Art.-Nr.: 21.004.00**

Elektronisches Codierschloß  
 ECS 12  
 Electronic code lock ECS 12  
 Serrure à code électronique  
 ECS 12  
 Elektronisch codeerslot ECS 12  
 Cierre de código electrónico  
 ECS 12  
 Fecho codificado electrónico  
 ECS 12  
 Elektroniskt kodlås ECS 12  
 Elektroninen koodilukko ECS 12  
 Serratura a codice elettronico  
 ECS 12  
 Elektronisk kodelås  
 ECS 12  
**Art.-Nr. 21.002.10**



Erweiterungs-Set EW-S/L BGT 63,  
 0,5 m Verlängerungsschiene

Kit de expansão EW-S/L BGT 63,  
 0,5 m, calha de prolongamento

Extension set EW-S/L BGT63,  
 0.5 m extension rail

Utbyggnadsset EW-S/L BGT 63, 0,5  
 m förlängningsskena

Kit complémentaire EW-S/L BGT 63,  
 0,5 m de rails d'extension

Laajennussarja EW-S/L BGT 63,  
 0,5 m jatkokisko

Utbreidingsset EW-S/L BGT 63,  
 0,5 m verlengrail

Set di ampliamento EW-S/L BGT  
 63, prolunga guida 0,5 m

Conjunto de acoplamiento EW-S/L  
 BGT 63, rail de prolongación de  
 0,5 m

Udvidelsessæt EW-S/L BGT 63, 0,5  
 m forlængerskinne

**Art.-Nr. 21.007.05**

Notentriegelung NER 200:  
 Für Garagen ohne zweiten  
 Zugang  
 (ohne Abb.)

Desbloqueio de emergência NER  
 200:  
 Para garagens sem segundo  
 acesso (não ilustrado)

Emergency release NER 200:  
 For garages with no second  
 entrance (not shown)

Nöduppreglingsanordning NER  
 200:  
 För garage med endast en ingång  
 (utan bild)

Dispositif de déverrouillage  
 d'urgence NER 200:  
 Pour les garages sans deuxième  
 accès (sans illustration)

Vara-avaus NER 200:  
 Autotalleihin, joissa ei ole toista  
 sisäänkäyntiä (ei kuvaa)

Noodontgrendeling NER 200 :  
 voor garages zonder tweede  
 toegang (zonder fig.)

Sbloccaggio di emergenza NER  
 200:  
 Per garage senza seconda uscita  
 (senza fig.)

Dispositivo de desbloqueo de  
 emergencia NER 200:  
 Para garajes sin segundo acceso  
 (sin Fig.)

Nødoplkning NER 200:  
 Til garager med kun en indgang  
 (ikke afbildet).

**Art.-Nr. 21.005.20**

**ⓓ GARANTIEURKUNDE**

Die Garantiezeit beginnt mit dem Tag des Kaufes und beträgt 2 Jahre.

Die Gewährleistung erfolgt für mangelhafte Ausführung oder Material- und Funktionsfehler. Die dazu benötigten Ersatzteile und die anfallende Arbeitszeit werden nicht berechnet. Keine Gewährleistung für Folgeschäden.

Ihr Kundendienstansprechpartner

**Ⓞ EINHELL-WARRANTY CERTIFICATE**

The guarantee period begins on the sales date and is valid for 2 years.

Responsibility is assumed for faulty construction or material or functional defects. Any necessary replacement parts and necessary repair work are free of charge. We do not assume responsibility for consequential damage.

Your customer service partner

**ⓕ GARANTIE EINHELL**

La période de garantie commence à partir de la date d'achat et dure 24 mois. Sont pris en charge: les défauts de matériel ou de fonctionnement et de fabrication. Les pièces de rechange requises et les heures de travail ne seront pas facturées. Pas de prise en charge de garantie pour les dommages survenus ultérieurement.

Votre service après-vente.

**Ⓝ EINHELL-GARANTIE**

De garantieduur begint op de koopdatum en bedraagt 2 jaar.

De garantie geldt voor gebreken aan de uitvoering of materiaal- en functiefouten.

Daarvoor benodigde onderdelen en het arbeidsloon worden niet in rekening gebracht. Geen garantie op verdere schade.

uw contactpersoon van de klantenservice

**ⓔ CERTIFICADO DE GARANTIA DE EINHELL**

El período de garantía comienza el día de la compra y tiene una validez de 2 años.

La prestación de garantía se aplica a ejecuciones defectuosas, fallos de material o de funcionamiento. Las piezas de repuesto y el tiempo de trabajo no se facturan.

No se presta garantía alguna para daños posteriores al fallo.

Su servicio de post-venta

**Ⓟ CERTIFICADO DE GARANTIA DA EINHELL**

A garantia começa no dia da compra do aparelho e cobre um período de 2 anos.

Prestamos garantia em caso de execução defeituosa ou defeitos de material ou de funcionamento. Neste caso não faturamos os custos para sobressalentes e o trabalho necessários. Não nos responsabilizamos por danos em consequência da utilização do aparelho.

O seu serviço de assistência técnica

**Ⓢ EINHELL GARANTIBEVIS**

Garantiitiden omfattar >et 2 år< och börjar löpa från och med köpedagen.

Garantin avser tillverkningsfel samt material- och funktionsfel.

Därtill nödvändiga reservdelar och uppkommen arbetstid kommer ej att debiteras.

Garantin gäller ej för på fel som uppstår på grund av nyttjandet.

Din kundtjänspartner

**Ⓣ EINHELL-TAKUUTODISTUS**

Takuuaika alkaa ostopäivänä ja sen pituus on 2 vuotta.

Takuu korvaa valmistusviat tai materiaali- ja toimintoviat. Tähän tarvittavia varaosia ja työaika ei laskuteta.

Väillisiä vahinkoja ei korvata.

Teidän asiakaspalveluyhdyshenkilönne

**Ⓛ EINHELL GARANTIBEVIS**

Garantiperioden regnes fra købsdatoen og er gældende i 2 år.

Garantien dækker mangelfuld udførelse eller materiale- og funktionsfejl.

Nødvendige reservedele og anvendt arbejdstid ved garanti-ydelser beregnes ikke.

Der hæftes ikke for følgeskader.

Deres kundeservicekontakt

**Ⓜ CERTIFICATO DI GARANZIA**

Il periodo di garanzia inizia il giorno dell'acquisto e dura 2 anno. La garanzia vale in caso di costruzione difettosa oppure di difetti del materiale e del funzionamento. I pezzi di ricambio necessari e le ore di lavoro non saranno fatturati.

Non ci si assume nessuna garanzia per danni conseguenti.

Il vostro servizio di assistenza

Technische Änderungen vorbehalten  
 Technical changes subject to change  
 Sous réserve de modifications  
 Technische wijzigingen voorbehouden  
 Salvo modificaciones técnicas  
 Salvaguardem-se alterações técnicas  
 Förbehåll för tekniska förändringar  
 Oikeus tekniisiin muutoksiin pidätetään  
 Der tages forbehold for tekniske ændringer  
 Ο κατασκευαστής διατηρεί το δικαίωμα  
 τεχνικών αλλαγών  
 Con riserva di apportare modifiche tecniche  
 Tekniske ændringer forbeholdes

# **D** GARANTIEURKUNDE

**Sehr geehrte Kundin, sehr geehrter Kunde,**

unsere Produkte unterliegen einer strengen Qualitätskontrolle. Sollte dieses Gerät dennoch einmal nicht einwandfrei funktionieren, bedauern wir dies sehr und bitten Sie, sich an unseren Servicedienst unter der auf dieser Garantiekarte angegebenen Adresse zu wenden. Gern stehen wir Ihnen auch telefonisch über die unten angegebene Servicrufnummer zur Verfügung. Für die Geltendmachung von Garantieansprüchen gilt Folgendes:

1. Diese Garantiebedingungen regeln zusätzliche Garantieleistungen. Ihre gesetzlichen Gewährleistungsansprüche werden von dieser Garantie nicht berührt. Unsere Garantieleistung ist für Sie kostenlos.
2. Die Garantieleistung erstreckt sich ausschließlich auf Mängel, die auf Material- oder Herstellungsfehler zurückzuführen sind und ist auf die Behebung dieser Mängel bzw. den Austausch des Gerätes beschränkt. Bitte beachten Sie, dass unsere Geräte bestimmungsgemäß nicht für den gewerblichen, handwerklichen oder industriellen Einsatz konstruiert wurden. Ein Garantievertrag kommt daher nicht zustande, wenn das Gerät in Gewerbe-, Handwerks- oder Industriebetrieben sowie bei gleichzusetzenden Tätigkeiten eingesetzt wird.

Von unserer Garantie sind ferner Ersatzleistungen für Transportschäden, Schäden durch Nichtbeachtung der Montageanleitung oder aufgrund nicht fachgerechter Installation, Nichtbeachtung der Gebrauchsanleitung (wie durch z.B. Anschluss an eine falsche Netzspannung oder Stromart), missbräuchliche oder unsachgemäße Anwendungen (wie z.B. Überlastung des Gerätes oder Verwendung von nicht zugelassenen Einsatzwerkzeugen oder Zubehör), Nichtbeachtung der Wartungs- und Sicherheitsbestimmungen, Eindringen von Fremdkörpern in das Gerät (wie z.B. Sand, Steine oder Staub), Gewaltanwendung oder Fremdeinwirkungen (wie z. B. Schäden durch Herunterfallen) sowie durch verwendungsgemäßen, üblichen Verschleiß ausgeschlossen.

Der Garantieanspruch erlischt, wenn an dem Gerät bereits Eingriffe vorgenommen wurden.

3. Die Garantiezeit beträgt 2 Jahre und beginnt mit dem Kaufdatum des Gerätes. Garantieansprüche sind vor Ablauf der Garantiezeit innerhalb von zwei Wochen, nachdem Sie den Defekt erkannt haben, geltend zu machen. Die Geltendmachung von Garantieansprüchen nach Ablauf der Garantiezeit ist ausgeschlossen. Die Reparatur oder der Austausch des Gerätes führt weder zu einer Verlängerung der Garantiezeit noch wird eine neue Garantiezeit durch diese Leistung für das Gerät oder für etwaige eingebaute Ersatzteile in Gang gesetzt. Dies gilt auch bei Einsatz eines Vor-Ort-Services.
4. Für die Geltendmachung Ihres Garantieanspruches übersenden Sie bitte das defekte Gerät portofrei an die unten angegebene Adresse. Fügen Sie den Verkaufsbeleg im Original oder einen sonstigen datierten Kaufnachweis bei. Bitte bewahren Sie deshalb den Kassenbon als Nachweis gut auf! Beschreiben Sie uns bitte den Reklamationsgrund möglichst genau. Ist der Defekt des Gerätes von unserer Garantieleistung erfasst, erhalten Sie umgehend ein repariertes oder neues Gerät zurück.

Selbstverständlich beheben wir gegen Erstattung der Kosten auch gerne Defekte am Gerät, die vom Garantiefumfang nicht oder nicht mehr erfasst sind. Dazu senden Sie das Gerät bitte an unsere Serviceadresse.

**iSC GmbH • Eschenstrasse 6 • 94405 Landau/Isar (Deutschland)**

Telefon: +49 [0] 180 5 120 509 • Telefax +49 [0] 180 5 835 830 (Anruflkosten: 0,14 Euro/Minute, Festnetz der T-Com)

E-Mail: [info@isc-gmbh.info](mailto:info@isc-gmbh.info) • Internet: [www.isc-gmbh.info](http://www.isc-gmbh.info)