

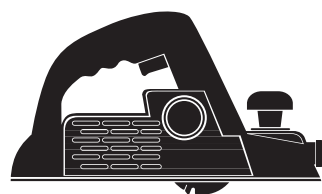
Ⓟ **Manual de instruções
Plaina Manual Elétrica**

Einhell®

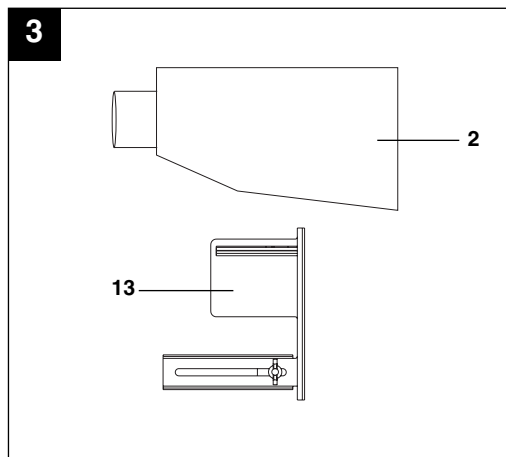
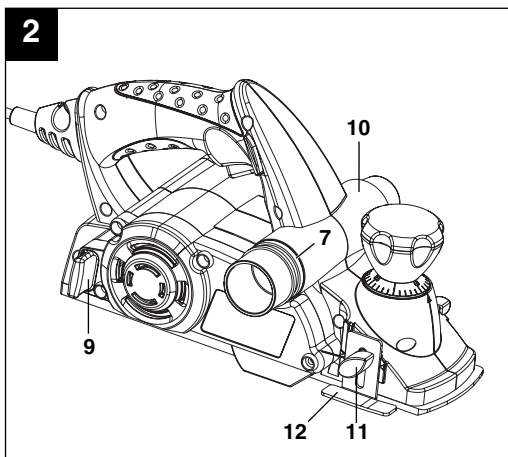
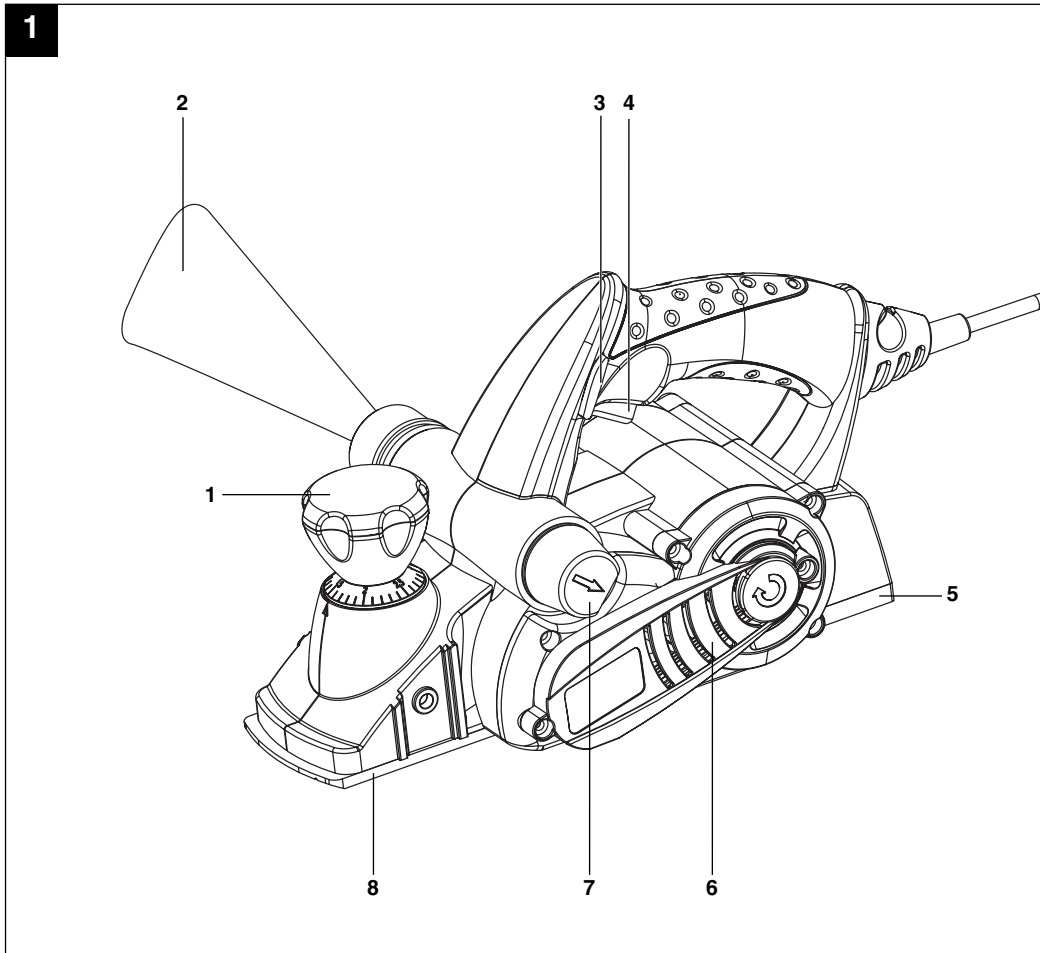
7

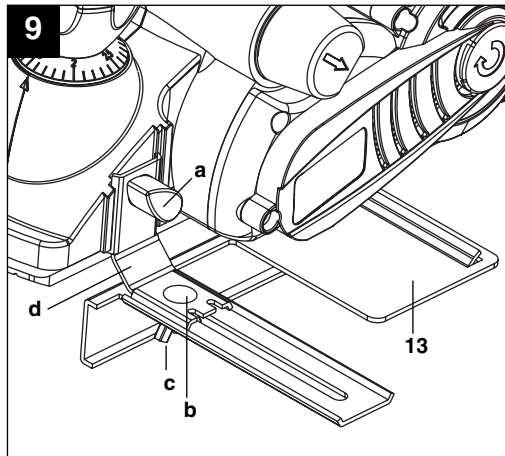
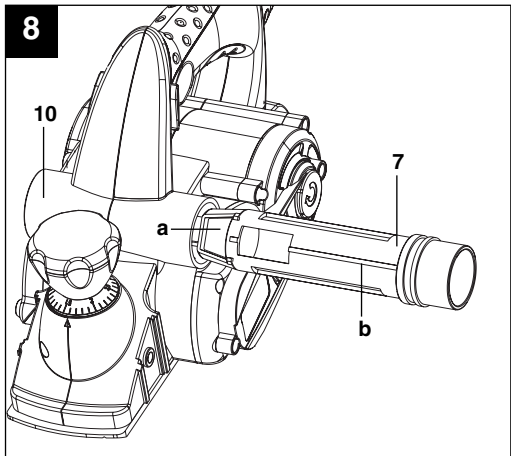
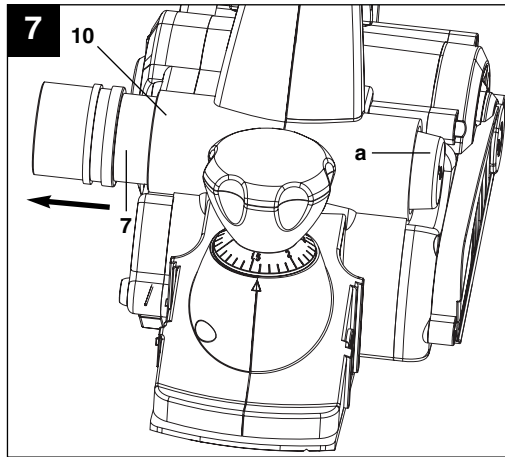
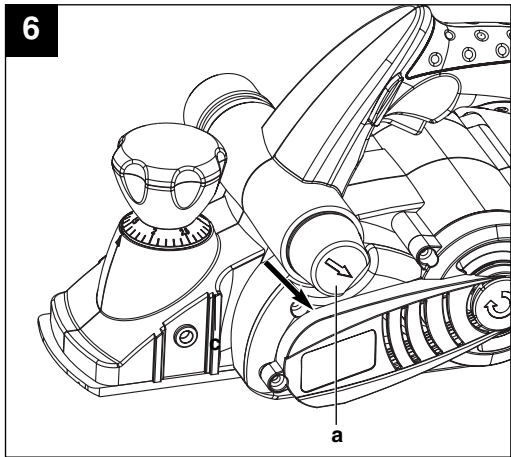
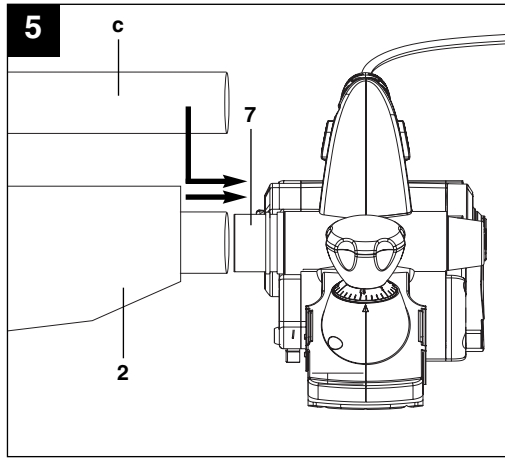
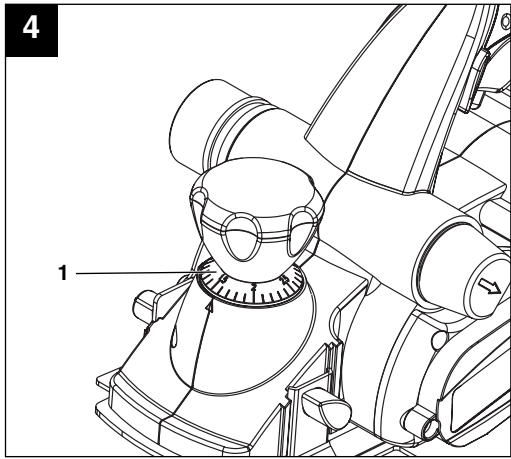
Art.-Nr.: 43.452.72

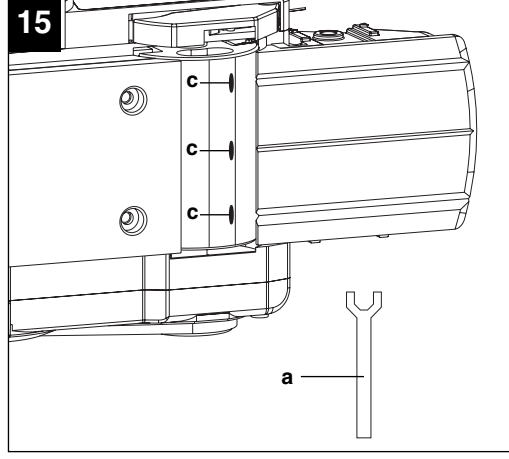
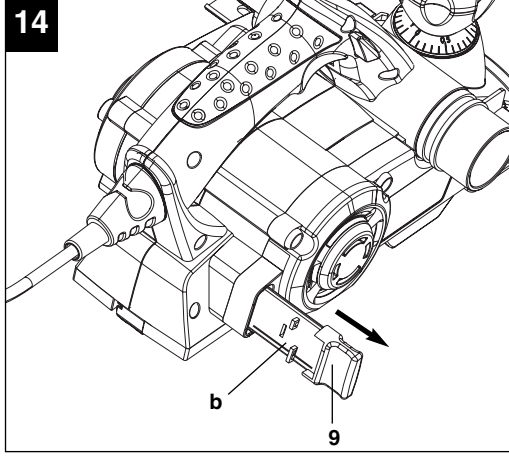
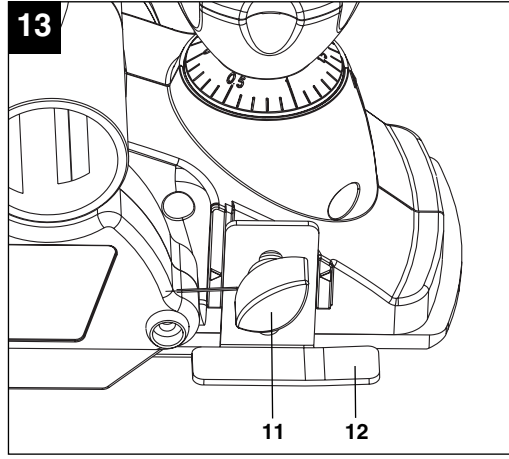
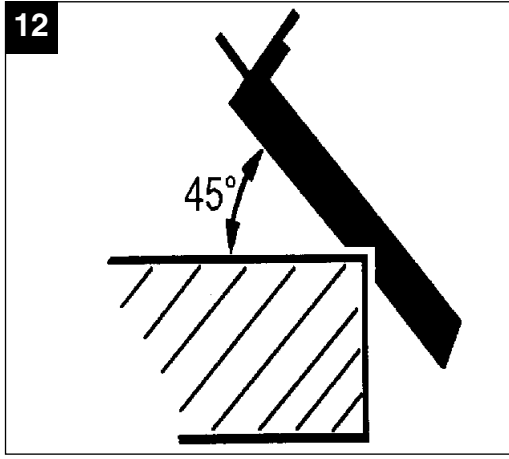
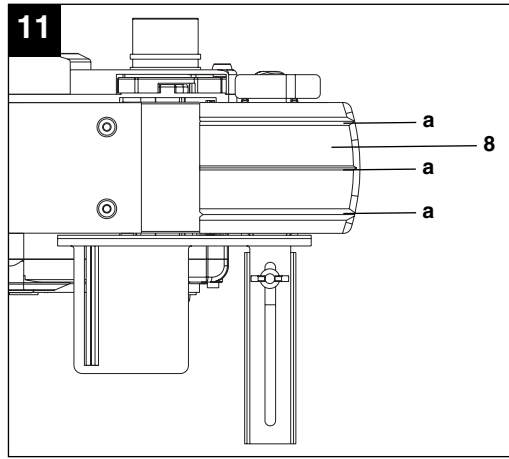
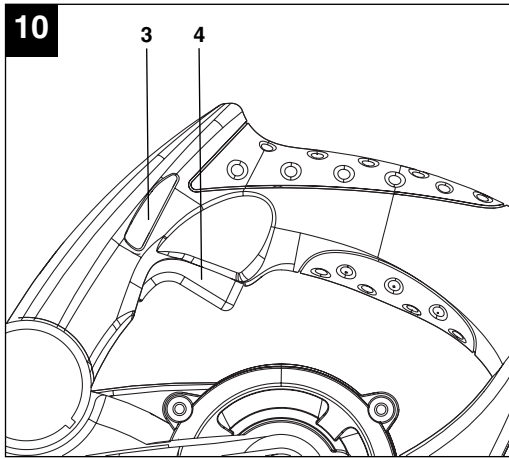
I.-Nr.: 01019



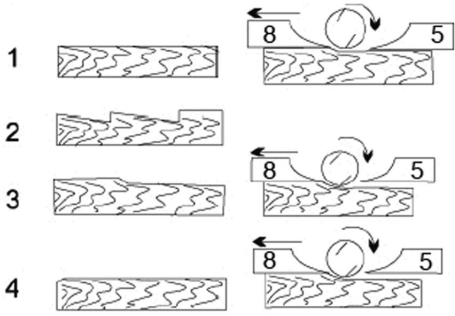
RT-PL 82



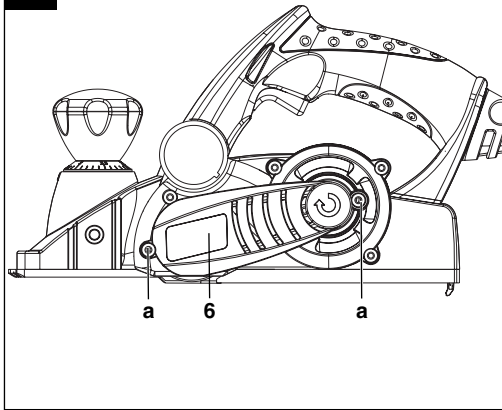




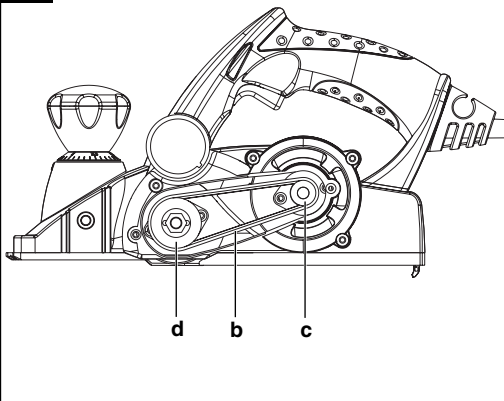
16



17



18





“Aviso - Leia o manual de instruções para reduzir o risco de ferimentos”



Use uma proteção auditiva.

O ruído pode provocar perda auditiva.



Use uma máscara de proteção contra pó.

Durante os trabalhos em madeira e outros materiais pode formar-se pó prejudicial à saúde. Os materiais que contêm amianto não podem ser trabalhados!



Use óculos de proteção.

As faíscas produzidas durante o trabalho ou as aparas, os estilhaços e a poeira que saem do aparelho, podem provocar cegueira.

⚠ Atenção! Ao utilizar ferramentas, devem ser respeitadas algumas medidas de segurança para prevenir ferimentos e danos. Por conseguinte, leia atentamente este manual de instruções. Guarde-o num local seguro, para que o possa consultar a qualquer momento. Caso ceda o aparelho a outras pessoas, entregue também este manual de instruções.

Não nos responsabilizamos pelos acidentes ou danos causados pela não observância deste manual e das instruções de segurança.

1. Instruções de segurança

As instruções de segurança correspondentes encontram-se na brochura fornecida.

⚠ AVISO!

Leia todas as instruções de segurança e indicações. O incumprimento das instruções de segurança e indicações pode provocar choques elétricos, incêndios e/ou ferimentos graves. Guarde todas as instruções de segurança e indicações para novas consultas.

2. Descrição do aparelho (figura 1/2/3)

1. Botão de ajuste para profundidade de corte
2. Saco coletor de pó
3. Bloqueio de ligação
4. Interruptor para ligar/desligar
5. Base traseira
6. Cobertura da correia
7. Adaptador para a saída de aparas
8. Base dianteira
9. Acondicionamento para os acessórios da ferramenta
10. Encaixe para o adaptador para a saída de aparas
11. Parafuso borboleta para a vareta de medição da espessura de corte
12. Vareta de medição da espessura de corte
13. Guia paralela

3. Utilização adequada

A plaina manual elétrica foi concebida para aplainar, efetuar entalhes e rebaixar peças de madeira.

A máquina só pode ser utilizada para os fins a que se destina. Qualquer outro tipo de utilização é

considerado inadequado. Os danos ou ferimentos de qualquer tipo daí resultantes são da responsabilidade do utilizador/operador e não do fabricante.

Chamamos a atenção para o fato de os nossos aparelhos não terem sido concebidos para usos diferentes do aqui descrito. Não assumimos qualquer responsabilidade se o aparelho for utilizado de forma inadequada.

4. Dados técnicos

Tensão de rede:	127 V ~ 60 Hz
Potência absorvida:	850 W
Rotações com marcha em vazio:	15.000 r.p.m.
Profundidade de corte:	0-3 mm
Profundidade do rebaixo:	0-18 mm
Largura de aplainamento:	82 mm
Classe de proteção:	II / □
Peso:	3,2 kg

5. Antes da colocação em funcionamento

Antes de ligar a máquina, certifique-se de que os dados constantes da placa de características correspondem aos dados de rede.

Retire sempre o plugue de alimentação da corrente elétrica antes de efetuar ajustes no aparelho.

Atenção: Por motivos de segurança a plaina elétrica não pode ser operada com o acondicionamento para os acessórios da ferramenta (9) encaixado.

5.1 Ajuste da profundidade de corte (figura 4/pos. 1)

Ao girar o botão de ajuste para a profundidade de corte (1), esta pode ser ajustada em passos de 0,1 mm entre 0-3 mm.

Girar o botão de ajuste para a profundidade de corte (1) para a direita: maior profundidade de corte

Girar o botão de ajuste para a profundidade de corte (1) para a esquerda: menor profundidade de corte

Após a conclusão do trabalho a profundidade de corte deve ser ajustada de modo a que as lâminas estejam embutidas e, deste modo, protegidas contra danos. Para este efeito rode o botão de ajuste para

a profundidade de corte para a posição "0".

5.2 Dispositivo de aspiração de aparas (figura 5-8)

Para uma aspiração de aparas ideal pode ligar um saco coletor de pó, (2), incluído no produto. Para tal, insira o saco coletor de pó (2) no adaptador para a saída de aparas (7) da plaina manual elétrica.

O saco coletor de pó (2) pode ser opcionalmente ligado à esquerda ou à direita. Para este efeito, tem que montar o adaptador para a saída de aparas (7) de forma adequada. Para retirar o adaptador para a saída de aparas do encaixe, aperte em primeiro o botão de travamento (a) e de seguida puxe o adaptador (7) para fora do encaixe (10). Insira o adaptador (7), com o sentido de saída desejado, no encaixe (10). Tenha atenção para que a guia (b) do adaptador (7) esteja alinhada com a ranhura do encaixe (10). O botão de travamento (a) tem que engatar na posição final.

Verifique o assentamento correto do adaptador!

Como alternativa, pode ligar o aparelho a um aspirador. Para o efeito, encaixe o tubo do aspirador (c) no adaptador para a saída de aparas (7).

Verifique se todas as peças estão bem encaixadas. Atenção! O aspirador utilizado para aspirar tem de ser adequado para o tipo de material trabalhado.

5.3 Guia paralela (fig. 9/pos. 13)

Utilize a guia paralela (13), se pretender aplainar paralelamente ao redor da peça a trabalhar.

Montagem da guia paralela (figura 9)

- Fixe o suporte (d) da guia paralela do lado esquerdo do aparelho, mediante o parafuso borboleta (a) incluído no fornecimento.
- Una agora o suporte (d) à base deslizante da guia paralela (13).
- A régua-guia tem que estar sempre orientada para baixo.
- Determine a distância necessária entre a guia paralela e o rebordo da peça a trabalhar.
- Fixe as peças com o parafuso francês (b) e a porca (c).

6. Operação

6.1 Interruptor para ligar/desligar (figura 10)

- A plaina manual elétrica está equipada com um interruptor de segurança, destinado a prevenir acidentes.
- Para ligar aperte o botão lateral de bloqueio (3) e o botão. O botão de bloqueio (3) pode ser acionado pela esquerda e pela direita.
- Para desligar a plaina manual elétrica largue o

botão (4). O botão (4) volta para a posição inicial.

6.2 Indicações de trabalho

Atenção: A plaina manual elétrica só pode ser aproximada da peça a ser trabalhada ligada.

6.2.1 Aplainar superfícies

Ajuste a profundidade de corte desejada. Coloque a plaina manual elétrica com a base dianteira sobre a peça de madeira a ser trabalhada e ligue a plaina. Desloque a plaina elétrica com as duas mãos sobre a superfície, tendo cuidado para que a base dianteira e a base traseira estejam totalmente assentadas sobre a superfície.

Para o processamento final de superfícies ajuste somente uma profundidade de corte reduzida e trabalhe a superfície várias vezes.

6.2.2 Chanfrar arestas (figura 11-12)

- Na base dianteira estão incorporadas três ranhuras em V (a) com as quais pode aplainar as arestas num ângulo de 45°. Dispõe de três ranhuras em V de tamanhos diferentes (a).
- Ligue o aparelho e deixe que atinja a velocidade máxima. Coloque a ranhura em V necessária (a) da plaina num ângulo de 45° na aresta da sua peça a trabalhar.
- Desloque agora a plaina elétrica ao longo da aresta da peça a trabalhar.
- A fim de obter um bom resultado de qualidade, deve manter a velocidade de avanço e a posição angular constantes.

6.2.3 Aplainar com escalões (figura 9/13)

- A guia paralela (13) permite aplainar em escalas.
- Monte a guia paralela (13) no lado esquerdo do aparelho (ver ponto 5.3)
- Monte o limitador de profundidade fixando a vareta de medição da espessura da apara (12) à frente à direita na carcaça da plaina (ver figura 13) com a ajuda do parafuso de aperto (11).
- Solte o parafuso de aperto (11) e posicione a vareta de medição da espessura da apara (12) de modo a que seja indicada a espessura da apara desejada. Volte a atarraxar o parafuso de aperto (11).

Largura de aplainamento:

A largura de aplainamento pode ser regulada com a guia paralela (13).

Espessura da apara:

Recomendamos que ajuste uma profundidade de corte de 2 mm e aplane a peça a trabalhar até obter a espessura da apara necessária.

7. Substituição do cabo de ligação à rede

Para evitar perigos, sempre que o cabo de ligação à rede deste aparelho for danificado, é necessário que seja substituído pelo fabricante ou pelo seu serviço de assistência técnica ou por uma pessoa com qualificação.

8. Limpeza, manutenção e encomenda de peças de reposição

Retire a plugue da corrente antes de qualquer trabalho de limpeza.

8.1 Limpeza

- Mantenha os dispositivos de segurança, ranhuras de ventilação e a carcaça do motor o mais limpo possível. Esfregue o aparelho com um pano limpo ou sobre com ar comprimido a baixa pressão.
- Aconselhamos a limpar o aparelho diretamente após cada utilização.
- Limpe regularmente o aparelho com um pano. Não utilize detergentes ou solventes; estes podem corroer as peças de plástico do aparelho. Certifique-se de que não entra água para o interior do aparelho.

8.2 Escovas de carvão

No caso de formação excessiva de faíscas, mande verificar as escovas de carvão por um técnico. Atenção! As escovas de carvão só podem ser substituídas por um técnico.

8.3 Substituição das lâminas da plaina (figura 14-16)

Atenção: Antes de qualquer trabalho na máquina, retire o plugue de alimentação da tomada!

Para a substituição das lâminas da plaina é necessário a chave de parafusos (a) fornecida. A chave de parafusos (a) encontra-se no acondicionamento para os acessórios da ferramenta (9). Se necessário, retire do acondicionamento para os acessórios da ferramenta (9) a chave de parafusos (a) e a lamina da plaina (b). (ver fig. 14).

Atenção: Por motivos de segurança a plaina elétrica não pode ser operada com o acondicionamento para os acessórios da ferramenta (9) encaixado.

A plaina manual elétrica está equipada com duas

lâminas reversíveis em metal duro. As lâminas reversíveis têm dois lados de corte e podem ser viradas. A ranhura-guia das lâminas reversíveis garante um ajuste idêntico da altura em caso de substituição. As lâminas desgastadas, fissuradas ou danificadas têm que ser substituídas.

As lâminas reversíveis em metal duro não podem ser afiadas.

Solte os três parafusos de cabeça sextavada (c) com a chave de parafusos (a) fornecida e empurre a lâmina reversível em metal duro de lado para fora do veio da plaina com uma peça de madeira. (ver fig. 15).

Limpe o assento da lâmina antes da montagem. A montagem da lâmina é feita na sequência inversa. Certifique-se de que a lâmina da plaina está alinhada com as duas extremidades do veio da plaina. Substitua sempre as duas lâminas para garantir um levantamento de aparas uniforme.

Atenção: Antes da colocação em funcionamento deve verificar se as lâminas da plaina manual elétrica estão montadas na posição correta e têm um assento correto!

Verificação do ajuste correto (figura 16)

- (8) Base dianteira (parte da plaina móvel)
- (5) Base traseira (parte da plaina fixa)

1. Ajuste correto

Resultado: superfície de aplainamento lisa

2. Entalhes na superfície

Problema: o lado de corte da lâmina da plaina (ou de ambas as lâminas da plaina) não está paralelo relativamente à altura da base traseira.

3. Sulcos no início da superfície de aplainamento

Problema: o gume de corte da lâmina da plaina (ou de ambas as lâminas da plaina) encontra-se abaixo da altura da base traseira.

4. Sulcos no fim da superfície de aplainamento

Problema: o gume de corte da lâmina da plaina (ou de ambas as lâminas da plaina) encontra-se acima da altura da base traseira.

8.4 Substituição da correia de acionamento (figura 17-18)

- A substituição da correia deve ser efetuada por um técnico qualificado.
- A correia de acionamento (b) tem que ser substituída se estiver gasta.

P

- Solte os parafusos (a) e remova a cobertura da correia lateral (6).
- Remova a correia de acionamento gasta (b) e limpe as duas polias da correia (c/d).
- Coloque a nova correia de acionamento sobre a polia da correia pequena (c) e puxe-a para cima da polia da correia grande (d) rodando o veio da plaina.
- Assegure-se de que as ranhuras longitudinais da correia de acionamento se encontram nas ranhuras de guia das rodas motrizes.
- Coloque a cobertura da correia (6) e fixe-a com os parafusos (a).

8.5 Manutenção

No interior do aparelho não existem quaisquer peças que necessitem de manutenção.

8.6 Pedido de peças de reposição:

Ao solicitar peças de reposição, devem-se fazer as seguintes indicações:

- Tipo da máquina
- Número de artigo da máquina
- Número de identificação da máquina
- Número da peça necessária

Pode encontrar os preços e informações atuais em www.isc-gmbh.info

9. Eliminação e reciclagem

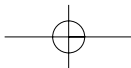
O aparelho encontra-se dentro de uma embalagem para evitar danos de transporte. Esta embalagem é matéria-prima, podendo ser reutilizada ou reciclada.

O aparelho e os respectivos acessórios são de diferentes materiais, como por ex. o metal e o plástico. Os componentes que não estiverem em condições devem ter tratamento de lixo especial. Informe-se sobre reciclagem. Proteja o Meio Ambiente!



Ⓟ
A reprodução ou duplicação, mesmo que parcial, da documentação e dos anexos dos produtos, carece da autorização expressa da ISC GmbH.

Ⓟ Salvaguardem-se alterações técnicas



P CERTIFICADO DE GARANTIA

Estimado(a) cliente,

Os nossos produtos são submetidos a um rigoroso controle de qualidade. Se, ainda assim, o aparelho não funcionar nas devidas condições, lamentamos esse fato e pedimos-lhe que se dirija ao nosso serviço de assistência técnica indicado no presente certificado de garantia. Se preferir, também pode contactar-nos telefonicamente através do número de assistência técnica abaixo indicado. O exercício dos direitos de garantia está sujeito às seguintes condições:

1. As presentes condições de garantia regem as prestações de garantia complementar e não afetam os seus direitos legais de garantia. O nosso serviço de garantia é prestado gratuitamente.
2. A garantia cobre exclusivamente os defeitos de material ou de fabricação e limita-se à reparação de tais defeitos ou à substituição do aparelho. Chamamos a atenção para o fato de os nossos aparelhos não terem sido concebidos para uso exclusivamente industrial. Não haverá, por isso, lugar a um contrato de garantia no caso de o aparelho ser utilizado em empresas exclusivamente industriais ou em atividades equiparáveis. A nossa garantia exclui, além disso, quaisquer indenizações por danos de transporte, danos resultantes da não observância das instruções de montagem ou de uma instalação incorreta, da não observância das instruções de funcionamento (por exemplo, ligação a uma tensão de rede ou a um tipo de corrente errado), de uma utilização abusiva ou indevida (como, por exemplo, sobrecarga do aparelho ou utilização de ferramentas ou acessórios não autorizados), da não observância das regras de manutenção e segurança, da penetração de corpos estranhos no aparelho (por exemplo, areia, alvenaria e concretos ou pó), do uso da força ou de impactos externos (como, por exemplo, danos causados pela queda do aparelho), bem como do desgaste normal resultante da utilização do aparelho. Isto é válido especialmente para os acumuladores aos quais concedemos uma garantia de 12 meses.

O direito de garantia extingue-se no caso de já ter havido uma tentativa de reparação do aparelho.

3. O período de garantia é de 1 ano a contar da data de compra do aparelho. Os direitos de garantia devem ser reclamados dentro do período de garantia, no prazo de duas semanas após ter sido detectado o defeito. Está excluída a reclamação de direitos de garantia após o termo do período de garantia. A reparação ou a substituição do aparelho não implica o prolongamento do período de garantia nem dá origem à contagem de um novo período de garantia para o aparelho ou para eventuais peças de substituição montadas no mesmo. O mesmo se aplica no caso de a assistência técnica ter sido prestada no local.
4. Para ativar a garantia deverá enviar o aparelho defeituoso à cobrança para o endereço abaixo indicado, juntamente com o nota de compra original ou qualquer outro documento comprovativo da data de compra. Por isso, é importante que guarde a nota de compra como comprovativo. Descreva o mais detalhadamente possível o motivo da reclamação. Se o defeito do aparelho estiver abrangido pelo nosso serviço de garantia, será imediatamente enviado um aparelho novo ou reparado.

Naturalmente, também oferecemos reparações que não estão, ou deixaram de estar, abrangidas pelo serviço de garantia. Nesse caso, os custos da reparação, serão de vossa responsabilidade. Para este efeito, deverá enviar o aparelho para nosso serviço de assistência técnica.