

GARDENLINE®

Akku-Rasenmäher

Tondeuse à gazon sans fil • Tosaerba a batteria

Originalbetriebsanleitung • Mode d'emploi d'origine
Istruzioni per l'uso originali



KUNDENDIENST • SERVICE APRÈS-VENTE
ASSISTENZA POST-VENDITA



+43/1/8691480 ☎ +41/52/2358787



www.isc-gmbh.info

MODELL: GLAR 36 Li

04/2012



Inhaltsverzeichnis

- 03** **Sicherheitshinweise**
- 14** **Lieferumfang**
- 15** **Gerätebeschreibung**
- 16** **Verwendung**
- 17** **Vor Inbetriebnahme**
- 21** **Bedienung**
- 25** **Informationen**
- 31** **Garantiekunde AT**
- 32** **Garantiekunde CH**





Sicherheitshinweise

1

⚠ Achtung!

Beim Benutzen von Geräten müssen einige Sicherheitsvorkehrungen eingehalten werden, um Verletzungen und Schäden zu verhindern. Lesen Sie diese Bedienungsanleitung/ Sicherheitshinweise deshalb sorgfältig durch. Bewahren Sie diese gut auf, damit Ihnen die Informationen jederzeit zur Verfügung stehen. Falls Sie das Gerät an andere Personen übergeben sollten, händigen Sie diese Bedienungsanleitung/ Sicherheitshinweise bitte mit aus. Wir übernehmen keine Haftung für Unfälle oder Schäden, die durch Nichtbeachten dieser Anleitung und den Sicherheitshinweisen entstehen.

⚠ WARNUNG

Lesen Sie alle Sicherheitshinweise und Anweisungen. Versäumnisse bei der Einhaltung der Sicherheitshinweise und Anweisungen können elektrischen Schlag, Brand und/oder schwere Verletzungen verursachen.

Bewahren Sie alle Sicherheitshinweise und Anweisungen für die Zukunft auf.

Allgemeine Sicherheitshinweise für dieses Elektrogerät

- Dieses Gerät ist nicht dafür bestimmt, durch Personen (einschließlich Kinder) mit eingeschränkten physischen, sensorischen oder geistigen Fähigkeiten oder mangels Erfahrung und/oder mangels Wissen benutzt zu werden, es sei denn, sie werden durch eine für ihre Sicherheit zuständige Person beaufsichtigt oder erhalten von ihr Anweisungen, wie das Gerät zu benutzen ist.
- Kinder sollten beaufsichtigt werden, um sicherzustellen, dass sie nicht mit dem Gerät spielen.





Sicherheitshinweise für handgeführte Mäher

- Überprüfen Sie die Maschine vor jedem Gebrauch auf Beschädigungen. Reparaturen dürfen nur von unserer Servicewerkstatt durchgeführt werden. Treten während des Gebrauchs ungewöhnliche Schwingungen auf, schalten Sie die Maschine sofort aus und ziehen Sie den Netzstecker. Kontrollieren Sie die Schneidmesser und reinigen diese wenn nötig. Sollte das Gerät weiterhin vibrieren, ausschalten und vom Netz trennen und an unsere Servicewerkstatt einschicken.
- Die Maschine darf beim Anlassen nicht gekippt werden. Beide Hände müssen sich beim Anlassen am Griffbügel befinden.
- Abgenutzte Verschleißteile dürfen nur durch unsere Servicewerkstatt ausgetauscht werden. Im Bedarfsfall wenden Sie sich an die angegebene Serviceadresse.

WARNHINWEISE:

- die Schneidmesser nicht berühren, bevor die Maschine vom Akku getrennt ist und die Schneidmesser bis zum vollständigen Stillstand gekommen sind;
- die Verbindung zum Akku unterbrechen (d. h. Ziehen des Steckers aus der Akkubuchse):
 - immer, wenn die Maschine verlassen wird;
 - vor dem Freimachen eines blockierten Messers;
 - vor dem Überprüfen oder Reinigen oder vor Arbeiten an der Maschine;
 - nachdem ein Fremdkörper getroffen wurde;
 - immer wenn die Maschine ungewöhnlich zu vibrieren beginnt;
- Lesen Sie die Anweisungen für den sicheren Betrieb der Maschine sorgfältig durch;





Hinweise

- a) Lesen Sie die Gebrauchsanweisung sorgfältig. Machen Sie sich mit den Stellteilen und dem richtigen Gebrauch der Maschine vertraut.
- b) Erlauben Sie niemals Kindern oder anderen Personen, die die Gebrauchsanweisung nicht kennen, den Rasenmäher zu benutzen. Örtliche Bestimmungen können das Mindestalter des Benutzers festlegen.
- c) Mähen Sie niemals während Personen, besonders Kinder oder Tiere in der Nähe sind.
- d) Denken Sie daran, dass der Maschinenführer oder der Benutzer für Unfälle mit anderen Personen oder deren Eigentum verantwortlich ist.

Vorbereitende Maßnahmen

- a) Während des Mähens sind immer festes Schuhwerk und lange Hosen zu tragen. Mähen Sie nicht barfußig oder in leichten Sandalen. Vermeiden Sie das Tragen loser Kleidung oder Kleidung mit hängenden Schnüren oder Gürteln.
- b) Überprüfen Sie das Gelände auf dem die Maschine eingesetzt wird, und entfernen Sie alle Gegenstände, die erfasst oder weggeschleudert werden können.
- c) Vor dem Gebrauch ist immer durch Sichtkontrolle zu prüfen, ob die Schneidwerkzeuge, Befestigungsbolzen und die gesamte Schneideinheit abgenutzt oder beschädigt sind. Zur Vermeidung einer Unwucht dürfen abgenutzte oder beschädigte Schneidwerkzeuge und Befestigungsbolzen nur satzweise ausgetauscht werden. Abgenutzte oder beschädigte Schneidwerkzeuge müssen ersetzt werden.
- d) Achten Sie darauf, dass bei Maschinen mit mehreren Schneidwerkzeugen die Bewegung eines Schneidwerkzeuges zu Drehungen der übrigen Schneidwerkzeuge führen kann.





Handhabung

- a) Mähen Sie nur bei Tageslicht oder guter künstlicher Beleuchtung.
- b) Bei nassem Gras sollte das Gerät nicht verwendet werden.
- c) Achten Sie immer auf guten Stand/sicheren Halt an Hängen.
- d) Führen Sie die Maschine nur im Schritttempo
- e) Mähen Sie quer zum Hang, niemals auf- oder abwärts.
- f) Seien Sie besonders vorsichtig wenn Sie die Fahrtrichtung am Hang ändern.
- g) Mähen Sie nicht an übermäßig steilen Hängen.
- h) Seien Sie besonders vorsichtig, wenn Sie den Rasenmäher umkehren oder zu sich heranziehen.
- i) Schalten Sie den Rasenmäher aus, ziehen Sie den Akkus-tecker und warten Sie bis die Schneidwerkzeuge zum Stillstand gekommen sind, wenn der Rasenmäher angekippt werden muss, zum Transport über andere Flächen als Gras und wenn der Rasenmäher von und zu der zu mähenden Fläche bewegt wird.
- j) Benutzen Sie niemals den Rasenmäher mit beschädigten Schutzeinrichtungen oder ohne angebaute Schutzeinrichtungen, z.B. Prallbleche oder Grasfangeinrichtungen.
- k) Benutzen Sie den Ein/Aus-Schalter mit Vorsicht, entsprechend den Herstelleranweisungen. Achten Sie auf ausreichenden Abstand der Füße zum Schneidwerkzeug.
- l) Beim Einschalten darf der Rasenmäher nicht gekippt werden, es sei denn der Rasenmäher muss bei dem Vorgang angehoben werden. In diesem Fall kippen Sie ihn nur soweit, wie es unbedingt erforderlich ist und heben Sie nur die vom Benutzer abgewandte Seite hoch.
- m) Nicht den Rasenmäher einschalten, wenn Sie vor dem Auswurfkanal stehen.
- n) Führen Sie niemals Hände oder Füße an oder unter sich drehende Teile. Halten Sie sich immer entfernt von der Auswurföffnung.
- o) Heben oder tragen Sie niemals einen Rasenmäher mit laufendem Motor.





- p) Stellen Sie den Motor ab und ziehen Sie den Akkustecker. Vergewissern Sie sich, das alle bewegenden Teile zum vollständigen Stillstand gekommen sind:
- bevor Sie Blockierungen lösen oder Verstopfungen im Auswurfkanal beseitigen.
 - bevor Sie den Rasenmäher überprüfen, reinigen oder Arbeiten an ihm durchführen.
 - wenn ein Fremdkörper getroffen wurde. Suchen Sie nach Beschädigungen am Rasenmäher und führen Sie die erforderlichen Reparaturen durch, bevor Sie erneut starten und mit dem Rasenmäher arbeiten.
 - falls der Rasenmäher anfängt ungewöhnlich stark zu vibrieren, ist eine sofortige Überprüfung notwendig.
 - Suchen Sie nach Beschädigungen.
 - Führen Sie die erforderlichen Reparaturen beschädigter Teile durch.
 - Sorgen Sie dafür, dass alle Muttern, Bolzen und Schrauben fest angezogen sind.
- q) Schalten Sie den Rasenmäher aus und ziehen den Akkustecker wenn Sie den Rasenmäher verlassen.

Wartung und Lagerung

- a) Sorgen Sie dafür, dass alle Muttern, Bolzen und Schrauben fest angezogen sind und das Gerät in einem sicheren Zustand ist.
- b) Lassen Sie den Rasenmäher abkühlen, bevor Sie ihn in geschlossenen Räumen abstellen.
- c) Um Brandgefahr zu vermeiden halten Sie Motorgehäuse und Lüftungsschlitze frei von Gras, Blättern und Öl oder Fett.
- d) Prüfen Sie regelmäßig die Grasfangeinrichtung auf Verschleiß oder Verlust der Funktionsfähigkeit.
- e) Lassen Sie aus Sicherheitsgründen abgenutzte oder beschädigte Teile ersetzen.
- f) Achten Sie beim Einstellen der Maschine darauf, dass keine Finger zwischen bewegenden Schneidwerkzeugen und feststehenden Teilen der Maschine eingeklemmt werden.





- g) Achten Sie beim Warten der Schneidwerkzeuge darauf, dass selbst dann, wenn die Spannungsquelle abgeschaltet ist, die Schneidwerkzeuge bewegt werden können.
- h) Ersetzen Sie aus Sicherheitsgründen abgenutzte oder beschädigte Teile. Verwenden Sie ausschließlich Original-Ersatzteile und -Zubehör.

SORGFÄLTIGER UMGANG UND GEBRAUCH VON AKKUGERÄTEN

- Stellen Sie sicher, dass das Gerät ausgeschaltet ist, bevor Sie den Akku einsetzen. Das Einsetzen eines Akkus in ein Elektrowerkzeug, das eingeschaltet ist, kann zu Unfällen führen.
- Laden Sie die Akkus nur in Ladegeräten auf, die vom Hersteller empfohlen werden. Für ein Ladegerät, das für eine bestimmte Art von Akku geeignet ist, besteht Brandgefahr, wenn es mit anderen Akkus verwendet wird.
- Verwenden Sie nur die dafür vorgesehenen Akkus in den Elektrowerkzeugen. Der Gebrauch von anderen Akkus kann zu Verletzungen und Brandgefahr führen.
- Halten Sie den nicht benutzten Akku fern von Büroklammern, Münzen, Schlüsseln, Nägeln, Schrauben oder anderen kleinen Metallgegenständen, die eine Überbrückung der Kontakte verursachen könnten. Ein Kurzschluss zwischen den Akkukontakten kann Verbrennungen oder Feuer zur Folge haben.
- Bei falscher Anwendung kann Flüssigkeit aus dem Akku austreten. Vermeiden Sie den Kontakt damit. Bei zufälligem Kontakt mit Wasser abspülen. Wenn die Flüssigkeit in die Augen kommt, nehmen Sie zusätzlich ärztliche Hilfe in Anspruch. Austretende Akkufflüssigkeit kann zu Hautreizungen oder Verbrennungen führen.

Spezielle Sicherheitshinweise

Wir legen größte Sorgfalt in den Aufbau jedes Akkupacks, um Akkus mit maximaler Energiedichte, Langlebigkeit und Sicherheit an Sie weitergeben zu können. Die Akkuzellen verfügen über mehrstufige Sicherheitsvorrichtungen. Jede einzelne Zelle wird zunächst formatiert und ihre elektrischen Kennlinien werden aufgenommen. Diese Daten werden anschließend genutzt,





um die bestmöglichen Akkupacks gruppieren zu können. Trotz aller Sicherheitsvorkehrungen ist beim Umgang mit Akkus stets Umsicht erforderlich. Für den sicheren Betrieb sind folgende Punkte zwingend zu beachten.

Der sichere Betrieb ist nur mit ungeschädigten Zellen gewährleistet! Eine falsche Handhabung führt zu Zellschäden.

Achtung!

Analysen bestätigen, dass grobe Falschnutzung und falsche Pflege Hauptursache für Schäden durch Hochleistungsakkus sind.

Hinweise zum Akku

1. Der Akku-Pack des Akkugerätes ist im Lieferzustand nicht geladen. Vor der ersten Inbetriebnahme muss deshalb der Akku aufgeladen werden.
2. Für eine optimale Akkuleistung vermeiden Sie tiefe Entladungszyklen! Laden Sie Ihren Akku häufig.
3. Lagern Sie Ihren Akku kühl, am besten bei 15°C, und zumindest 40% geladen.
4. Lithium-Ionen Akkus unterliegen einer natürlichen Alterung. Spätestens wenn die Leistungsfähigkeit des Akkus nur mehr 80% des Neuzustandes entspricht, muss der Akku ersetzt werden! Geschwächte Zellen in einem gealterten Akku-Pack sind den hohen Leistungsanforderungen nicht mehr gewachsen und stellen so ein Sicherheitsrisiko dar.
5. Verbrauchte Akkus nicht ins offene Feuer werfen. Explosionsgefahr!
6. Akku nicht anzünden oder Verbrennung aussetzen.
7. Akkus nicht Tiefenentladen!
Tiefenentladung schädigt die Akkuzellen. Die häufigste Ursache für die Tiefentladung von Akkupacks ist lange Lagerung bzw. Nichtnutzung teilentladener Akkus. Beenden Sie den Arbeitsvorgang sobald die Leistung merklich nachlässt oder die Schutzelektronik anspricht. Lagern Sie den Akku erst nach vollständiger Aufladung.





8. **Akkus bzw. Gerät vor Überlastung schützen!**
Überlastung führt rasch zur Überhitzung und Zellschädigung im Innern des Akkugehäuses, ohne dass die Überhitzung äußerlich zu Tage tritt.
9. **Vermeiden Sie Beschädigungen und Stöße!**
Ersetzen Sie Akkus, die Ihnen aus über einem Meter heruntergefallen sind oder die heftigen Stößen ausgesetzt waren unverzüglich, auch wenn das Gehäuse des Akkupacks unbeschädigt erscheint. Die Akkuzellen im Inneren können ernsthaft beschädigt sein.
Beachten Sie hierzu auch die Entsorgungshinweise.
10. **Bei Überlastung und Überhitzung schaltet die integrierte Schutzabschaltung das Gerät aus Sicherheitsgründen ab.**
Achtung! Betätigen Sie den Ein-/ Ausschalter nicht mehr, wenn die Schutzabschaltung das Gerät abgeschaltet hat. Dies kann zu Schäden am Akku führen.
11. **Verwenden Sie nur original Akkus.** Der Einsatz von anderen Akkus kann zu Verletzungen; Exposition und Brandgefahr führen.

Hinweise zum Ladegerät und Ladevorgang

1. **Beachten Sie die angegebenen Daten auf dem Typenschild des Ladegeräts.** Schließen Sie das Ladegerät nur an die auf dem Typenschild angegebene Netzspannung an.
2. **Schützen Sie das Ladegerät und die Leitung vor Beschädigung und scharfen Kanten.** Beschädigte Kabel sind unverzüglich durch einen Elektrofachmann auszutauschen.
3. **Ladegerät, Akkus und Akkugerät vor Kindern schützen.**
4. **Keine beschädigten Ladegeräte verwenden.**
5. **Verwenden Sie das mitgelieferte Ladegerät nicht zum Laden von anderen Akkugeräten.**
6. **Bei starker Beanspruchung erwärmt sich der Akku-Pack.** Lassen Sie den Akku-Pack vor Beginn des Ladevorgangs auf Raumtemperatur abkühlen.
7. **Akkus nicht Überladen!**
Beachten Sie die maximalen Ladezeiten. Diese Ladezeiten gelten nur für entladene Akkus. Mehrfaches Einstecken eines geladenen oder teilgeladenen Akkus führt zum Über-





- laden und zur Zellschädigung. Akkus nicht mehrere Tage im Ladegerät stecken lassen.
8. Benutzen und Laden Sie nie Akkus, von denen Sie vermuten, dass die letzte Aufladung des Akkus länger als 12 Monate zurück liegt. Die Wahrscheinlichkeit ist hoch, dass der Akku bereits gefährlich geschädigt ist (Tiefenentladung).
 9. Laden bei einer Temperatur von unter 10°C führt zur chemischen Schädigung der Zelle und kann zu Brand führen.
 10. Verwenden Sie keine Akkus, die sich während des Ladens erwärmt haben, da die Akkuzellen gefährlich geschädigt sein könnten.
 11. Verwenden Sie keine Akkus mehr, die sich während des Ladens aufgewölbt oder verformt haben, oder welche ungewöhnliche Symptome zeigten (Ausgasen, Zischen, Knacken, ...)
 12. Entladen Sie den Akku nicht vollständig (empfohlene Endladetiefe max. 80%). Vollentladung führt zur vorzeitigen Alterung der Akkuzellen.
 13. Batterien niemals unbeaufsichtigt laden!

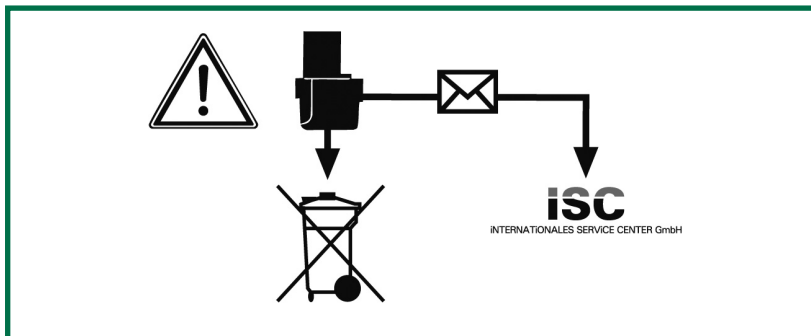
Schutz vor Umwelteinflüssen

1. Tragen Sie geeignete Arbeitskleidung. Schutzbrille tragen.
2. Schützen Sie Ihr Akkugerät und das Ladegerät vor Feuchtigkeit und Regen. Feuchtigkeit und Regen können zu gefährlichen Zellschädigungen führen.
3. Das Akkugerät und das Ladegerät nicht im Bereich von Dämpfen und brennbaren Flüssigkeiten verwenden.
4. Ladegerät und Akkugeräte nur im trockenem Zustand und einer Umgebungstemperatur von 10-40°C verwenden.
5. Bewahren Sie den Akku nicht an Orten auf, die eine Temperatur von über 40° C erreichen können, insb. nicht in einem in der Sonne geparkten Kfz.
6. Akkus vor Überhitzung schützen!
Überlastung, Überladung oder Sonneneinstrahlung führt zur Überhitzung und zur Zellschädigung. Laden oder arbeiten sie keinesfalls mit Akkus, welche überhitzt wurden – ersetzen sie diese unverzüglich.





7. Lagerung von Akkus, Ladegeräten und Akkugerät. Lagern Sie das Ladegerät und Ihr Akkugerät nur in trockenen Räumen mit einer Umgebungstemperatur von 10-40°C. Den Lithium-Ionen Akku lagern Sie kühl und trocken bei 10-20°C. Vor Luftfeuchtigkeit und direkter Sonneneinstrahlung schützen! Akkus nur in geladenem Zustand lagern (mind. 40% geladen).
8. Verhindern Sie, dass der Lithium-Ionen Akku gefriert. Akkus, welche länger als 60 Minuten unter 0°C gelagert wurden, sind zu entsorgen.
9. Vorsicht beim Umgang mit Akkus in Bezug auf elektrostatische Ladung: elektrostatische Entladungen führen zu Schäden an der Schutzelektronik und den Akku-Zellen! Vermeiden Sie daher elektrostatische Aufladung und berühren Sie niemals die Akku-Pole!



Akkumulatoren und akkugetriebene Elektrogeräte beinhalten umweltgefährdende Materialien.

Akku- Geräte nicht in den Hausmüll geben. Nach dem Defekt oder Verschleiß der Geräte den Akku herausnehmen und an die iSC GmbH, Eschenstraße 6 in D-94405 Landau einsenden, oder, falls untrennbar verbunden, das Akku-Gerät einsenden. Nur dort wird vom Hersteller eine fachgerechte Entsorgung gewährleistet.

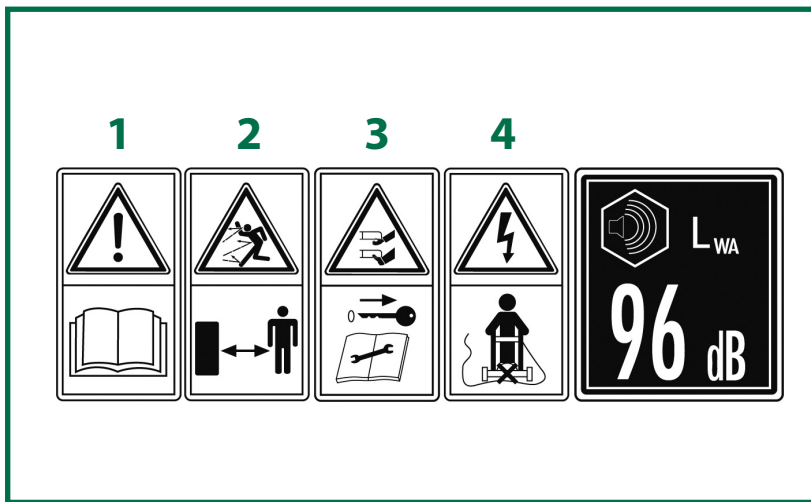
Beachten Sie beim Versand oder Entsorgung von Akkus bzw. Akkugerät, dass diese einzeln in Kunststoffbeutel verpackt werden um Kurzschlüsse oder Brand zu vermeiden!





Erklärung des Hinweisschildes auf dem Gerät

- 1 Vor Inbetriebnahme Gebrauchsanweisung lesen!
- 2 Dritte aus dem Gefahrenbereich fernhalten!
- 3 Vorsicht! - Scharfe Schneidmesser - Sicherheitsstecker ziehen vor Instandhaltungsarbeiten oder bei Beschädigungen der Anschlussleitung! Schneidmesser drehen sich nach dem Ausschalten des Motors weiter!
- 4 Achtung, Anschlusskabel von den Schneidwerkzeugen fernhalten!





Lieferumfang

2

- Öffnen Sie die Verpackung und nehmen Sie das Gerät vorsichtig aus der Verpackung.
- Entfernen Sie das Verpackungsmaterial sowie Verpackungs- und Transportsicherungen (falls vorhanden).
- Überprüfen Sie, ob der Lieferumfang vollständig ist.
- Kontrollieren Sie das Gerät und die Zubehörteile auf Transportschäden.
- Bewahren Sie die Verpackung nach Möglichkeit bis zum Ablauf der Garantiezeit auf.

ACHTUNG!

Gerät und Verpackungsmaterial sind kein Kinderspielzeug! Kinder dürfen nicht mit Kunststoffbeuteln, Folien und Kleinteilen spielen! Es besteht Verschluckungs- und Erstickungsgefahr!

- Rasenmäher GLAR 36 Li (Art.-Nr.: 34.130.47)
- Fangsack
- Akku Accu-Pack GLAR 36 Li
- Sicherheitsstecker
- Ladegerät NG-GLAR 36 Li mit Netzkabel

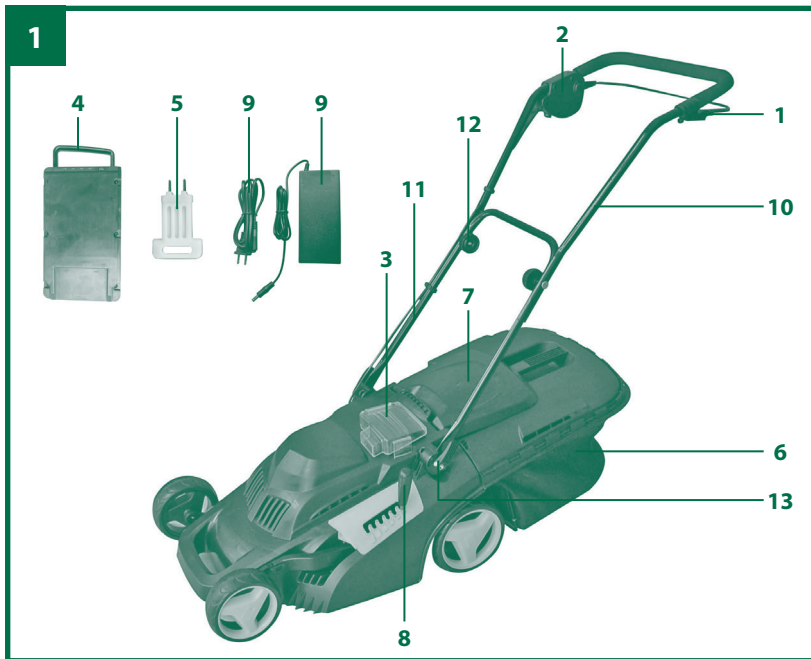




Gerätebeschreibung

3

1. Ein-/Ausshalter
2. Einschaltsperr
3. Akkudeckel
4. Akku
5. Sicherheitsstecker
6. Grasfangsack
7. Auswurfklappe
8. Hebel zur Höhenverstellung
9. Ladegerät mit Netzkabel
10. Oberer Schubbügel
11. Unterer Schubbügel
12. Sternmuttern für oberen Schubbügel
13. Schnellspannhebel für unteren Schubbügel



15

KUNDENDIENST • SERVICE APRÈS-VENTE • ASSISTENZA POST-VENDITA



+43/1/8691480



+41/52/2358787



www.isc-gmbh.info

GLAR 36 Li





Verwendung

4

Der Rasenmäher ist für die private Benutzung im Haus- und Hobbygarten geeignet.

Als Rasenmäher für den privaten Haus- und Hobbygarten werden solche angesehen, deren jährliche Benutzung in der Regel 50 Stunden nicht übersteigen und die vorwiegend für die Pflege von Gras oder Rasenflächen verwendet werden, nicht jedoch in öffentlichen Anlagen, Parks, Sportstätten sowie nicht in der Land- und Forstwirtschaft.

Achtung!

Wegen körperlicher Gefährdung des Benutzers darf der Rasenmäher nicht eingesetzt werden zum Trimmen von Büschen, Hecken und Sträuchern, zum Schneiden und Zerkleinern von Rankgewächsen oder Rasen auf Dachbepflanzungen oder in Balkonkästen und zum Reinigen (Absaugen) von Gehwegen und als Häcksler zum Zerkleinern von Baum- und Heckenabschnitten. Ferner darf der Rasenmäher nicht verwendet werden als Motorhacke und zum Einebnen von Bodenerhebungen, wie z.B. Maulwurfshügel.

Aus Sicherheitsgründen darf der Rasenmäher nicht verwendet werden als Antriebsaggregat für andere Arbeitswerkzeuge und Werkzeugsätze jeglicher Art, es sei denn, diese sind vom Hersteller ausdrücklich zugelassen.

Das Gerät darf nur nach seiner Bestimmung verwendet werden. Jede weitere darüber hinausgehende Verwendung ist nicht bestimmungsgemäß. Für daraus hervorgerufene Schäden oder Verletzungen aller Art haftet der Benutzer/Bediener und nicht der Hersteller.

Bitte beachten Sie, dass unsere Geräte bestimmungsgemäß nicht für den gewerblichen, handwerklichen oder industriellen Einsatz konstruiert wurden. Wir übernehmen keine Gewährleistung, wenn das Gerät in Gewerbe-, Handwerks- oder Industriebetrieben sowie bei gleichzusetzenden Tätigkeiten eingesetzt wird.





Vor Inbetriebnahme

5

Montage des Schubbügels (Bild 2a bis 2b)

Der Schubbügel ist bereits komplett vormontiert und muss nur auseinandergefaltet und in die gewünschte Höhe gestellt werden. Dazu zuerst die Sternmuttern lösen (Bild 2a/Pos. 12) und den oberen Schubbügel ausklappen. Mit den Sternmuttern den oberen Schubbügel wieder fixieren. Nun die Schnellspannhebel (Bild 2b/Pos. 13) durch Aufklappen lösen, den Schubbügel in die gewünschte Höhe klappen und mit den Schnellspannhebeln durch Zuklappen fixieren.



Montage des Fangkorbes (Bild 2c)

Zum Einhängen des Fangsackes muss der Motor abgeschaltet werden und das Schneidmesser darf sich nicht drehen. Auswurfklappe (Bild 2c/Pos. 7) mit einer Hand anheben. Mit der anderen Hand den Fangsack am Handgriff halten und von oben einhängen (Bild 2c).



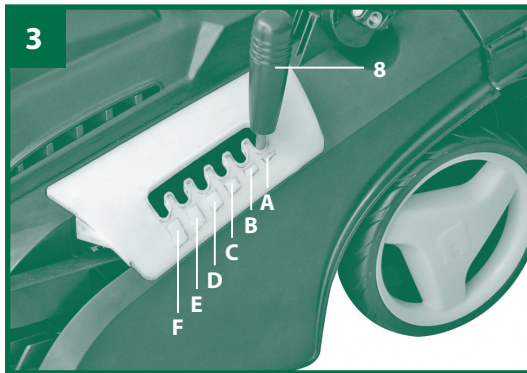


Verstellung der Schnitthöhe (Bild 3)

Achtung!

Das Verstellen der Schnitthöhe darf nur bei stillgesetztem Motor und abgezogenem Sicherheitsstecker vorgenommen werden. Bevor Sie zu Mähen beginnen, prüfen Sie, ob das Schneidewerkzeug nicht stumpf und Ihre Befestigungsmittel nicht beschädigt sind. Ersetzen Sie stumpfe und /oder beschädigte Schneidewerkzeuge, um keine Unwucht zu erzeugen. Bei dieser Prüfung den Motor abstellen und den Sicherheitsstecker ziehen. Die Verstellung der Schnitthöhe muss wie in Bild 3 dargestellt durchgeführt werden.

Hierzu den Hebel zur Schnitthöhenverstellung (Bild 3/Pos. 8) nach Innen drücken, die gewünschte Schnitthöhe durch Verschieben des Hebels nach links oder rechts auswählen und den Hebel in eine der 6 Abstufungen (Bild 3/Pos. A-F) zurückziehen. Dabei auf korrektes Einrasten des Hebels achten!



Position A

Schnitthöhe: 25 mm

Position B

Schnitthöhe: 35 mm

Position C

Schnitthöhe: 45 mm

Position D

Schnitthöhe: 55 mm

Position E

Schnitthöhe: 65 mm

Position F

Schnitthöhe: 75 mm





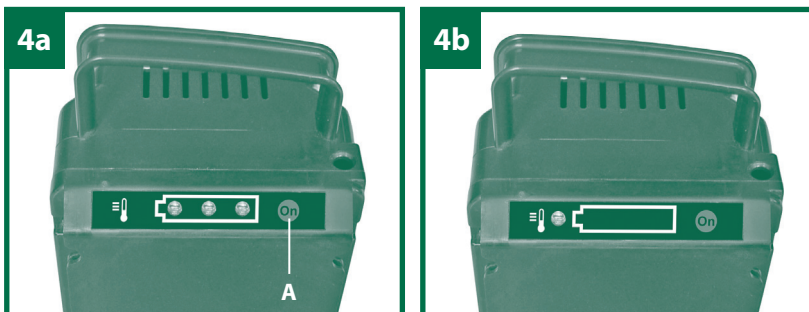
Batterie

Das Gerät ist mit einem Lithium-Ionen-Akku ausgerüstet. Der Akku ist vollständig geschlossen und wartungsfrei.

Akkufüllstandsanzeige (Abb. 4a – 4b)

Am Akku befindet sich ein Tastschalter zur Kontrolle des Akkufüllstands. Durch Drücken des Tastschalters (Bild 4a/Pos. A) kann der Akkufüllstand anhand der LEDs einfach überprüft werden:

- 3 Füllstands-LEDs leuchten (Bild 4a): Akkufüllstand hoch
- 2 Füllstands-LEDs leuchten: Akkufüllstand lässt nach. Arbeit baldmöglichst beenden.
- 1 Füllstands-LED leuchtet: Akku ist leer. **SOFORT** die Arbeit unterbrechen und Akku laden. Andernfalls wird die Akku-Lebenszeit erheblich verkürzt.
- Fehlfunktions-LED leuchtet (Bild 4b): Akku ist defekt. Akku auf keinen Fall weiter verwenden und an den Kundendienst wenden.



Laden der Batterie

- Akkudeckel (Bild 1/Pos. 3) öffnen, dazu die seitliche Lasche drücken und den Deckel hochklappen (Bild 5a)
- Akku aus dem Akkuschaft nach oben herausziehen (Bild 5b)
- Vergleichen Sie, ob die auf dem Typenschild angegebene Netzspannung mit der vorhandenen Netzspannung übereinstimmt.
- Netzstecker des Ladegerätes in eine Netzsteckdose einstecken
- Ladestecker des Ladegerätes in die Buchse im Akku einstecken (Bild 5c)

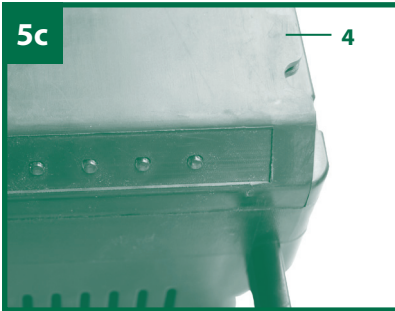
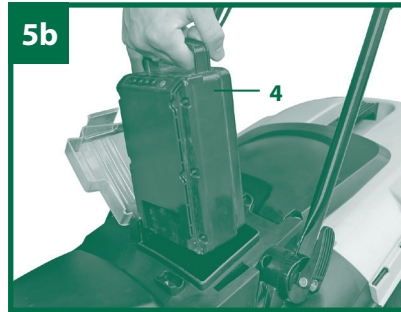




- Die Ladezeit beträgt ca. 2,5 bis 4 Stunden.
- Ladestecker vom Akku entfernen.
- Netzstecker des Ladegerätes aus der Netzsteckdose ziehen.

Hinweis:

Ladegeräte verbrauchen auch im Leerlauf Strom. Bitte entnehmen Sie daher das Ladegerät nach dem Ladevorgang aus der Steckdose.



Sollte das Laden des Akkus nicht möglich sein, überprüfen Sie ob an der Steckdose Netzspannung vorhanden ist.

Sollte das Laden des Akkus immer noch nicht möglich sein, bitten wir Sie das komplette Gerät mit Ladegerät an unseren Kundendienst zu senden.

Im Interesse einer langen Lebensdauer des Akkus sollten Sie für eine rechtzeitige Wiederaufladung des Akkus sorgen. Dies ist auf jeden Fall notwendig, wenn Sie feststellen, dass die Leistung des Gerätes nachlässt.

Entladen Sie den Akku nie vollständig. Dies führt zu einem Defekt des Akkus!





Bedienung

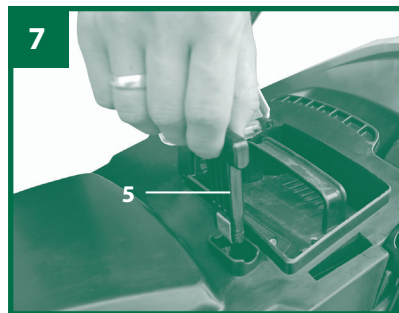
6

Füllstandanzeige Fangsack

Der Fangsack verfügt über eine Füllstandanzeige (Abb. 6/Pos A). Diese wird durch den Luftstrom den der Mäher im Betrieb erzeugt geöffnet. Fällt die Klappe während des Mähens zu, ist der Fangsack voll und sollte geleert werden. Für eine einwandfreie Funktion der Füllstandanzeige müssen die Löcher unter der Klappe immer sauber und durchlässig sein.

Achtung!

Der Rasenmäher ist mit einer Sicherheitsschaltung ausgerüstet um unbefugten Gebrauch zu verhindern. Unmittelbar vor Inbetriebnahme des Rasenmähers den Sicherheitsstecker (Bild 7/ Pos. 5) einsetzen und bei jeder Unterbrechung oder Beendigung der Arbeit den Sicherheitsstecker wieder entfernen.



Um ein ungewolltes Einschalten zu verhindern, ist der Rasenmäher mit einer Einschaltsperr (Bild 1/ Pos. 2) ausgestattet, die gedrückt werden muss, bevor der Ein-/Ausschalter (Bild 1 / Pos. 1) gedrückt werden kann. Wird der Ein-/Ausschalter losgelassen wird der Rasenmäher ausgeschaltet. Führen Sie diesen Vorgang einige Male durch, damit Sie sicher sind, dass ihr Gerät korrekt funktioniert.

Bevor Sie Reparatur oder Wartungsarbeiten am Gerät vornehmen, müssen Sie sich vergewissern, dass sich das Messer nicht dreht und der Sicherheitsstecker abgezogen ist.





Achtung!

Öffnen Sie die Auswurfklappe nie, wenn die Fangeinrichtung entleert wird und der Motor noch läuft. Umlaufendes Messer kann zu Verletzungen führen.

Befestigen Sie die Auswurfklappe bzw. den Grasfangsack immer sorgfältig. Beim Entfernen vorher den Motor ausschalten. Der durch die Führungsholme gegebene Sicherheitsabstand zwischen Messergehäuse und Benutzer ist stets einzuhalten. Beim Mähen und Fahrtrichtungsänderungen an Böschungen und Hängen ist besondere Vorsicht geboten. Achten Sie auf einen sicheren Stand, tragen Sie Schuhe mit rutschfesten, griffigen Sohlen und lange Hosen.

Mähen Sie immer quer zum Hang. Hänge über 15 Grad Schräge dürfen mit dem Rasenmäher aus Sicherheitsgründen nicht gemäht werden.

Üben Sie besondere Vorsicht beim Rückwärtsbewegen und beim Ziehen des Rasenmähers. Stolpergefahr!

Auswechseln des Messers

Das am stärksten dem Verschleiß ausgesetzte Bauteil ist das Messer. Prüfen Sie regelmäßig den Zustand des Messers sowie die Befestigung desselben. Ist das Messer abgenutzt, muss es sofort ausgewechselt oder geschliffen werden. Sollten übermäßige Vibrationen des Rasenmähers auftreten, bedeutet dies, dass das Messer nicht richtig ausgewuchtet ist oder durch Stöße verformt wurde. In diesem Fall muss es repariert oder ausgewechselt werden.

Aus Sicherheitsgründen empfehlen wir, den Austausch der Messer von einem autorisierten Fachmann vornehmen zu lassen.

Achtung!

Arbeits-Handschuhe tragen! Verwenden Sie nur Original Messer, da andernfalls Funktionen und Sicherheit unter Umständen nicht gewährleistet sind.





Zum Wechseln des Messers gehen Sie wie folgt vor:

- Lösen Sie die Befestigungsschraube (Bild 8/Pos. A).
- Nehmen Sie das Messer ab und ersetzen es gegen ein Neues.
- Beim Einbau des neuen Messers (Bild 8/Pos. C) achten Sie bitte auf die Einbaurichtung des Messers. Die Windflügel des Messers müssen in den Motorraum ragen (siehe Bild 8).
- Nun die Metallplatte (Bild 8/Pos. B) auf die Achse stecken und die Befestigungsschraube anbringen.
- Anschließend ziehen Sie mit dem Universalschlüssel die Befestigungsschraube wieder fest. Das Anzugsmoment sollte ca. 25 Nm betragen.



Hinweise zum richtigen Mähen

Beim Mähen wird eine überlappende Arbeitsweise empfohlen. Nur mit scharfen, einwandfreien Messern schneiden, damit die Grashalme nicht ausfransen und der Rasen nicht gelb wird. Zur Erzielung eines sauberen Schnittbildes den Rasenmäher in möglichst geraden Bahnen führen. Dabei sollten sich diese Bahnen immer um einige Zentimeter überlappen, damit keine Streifen stehen bleiben. Wie oft gemäht werden soll, hängt grundsätzlich von der Wachstumsgeschwindigkeit des Rasens ab. In der Hauptwachstumszeit (Mai - Juni) zweimal in der Woche, sonst einmal in der Woche. Schnitthöhe soll zwischen 4 - 6cm liegen und 4 - 5cm sollte das Wachstum bis zum nächsten Schnitt betragen. Ist der Rasen einmal etwas länger geworden, so sollten Sie hinterher nicht den Fehler machen, ihn sofort auf die normale Höhe zurückzuschneiden. Dies schadet dem Rasen. Schneiden Sie dann nie mehr als die Hälfte der Grashöhe zurück.

Die Unterseite des Mähergehäuses sauber halten und Grasablagerungen unbedingt entfernen. Ablagerungen erschweren den Startvorgang, beeinträchtigen die Schnittqualität und den Grasauswurf.

An Hängen ist die Schneidbahn quer zum Hang zu legen. Ein





Abgleiten des Rasenmähers lässt sich durch Schrägstellung nach oben verhindern. Wählen Sie die Schnitthöhe, je nach der tatsächlichen Rasenlänge. Führen Sie mehrere Durchgänge aus, so dass maximal 4 cm Rasen auf einmal abgetragen werden.

Bevor irgendwelche Kontrollen des Messers durchgeführt werden, Motor abstellen. Denken Sie daran, dass sich das Messer nach dem Ausschalten des Motors noch einige Sekunden weiterdreht. Versuchen Sie nie, das Messer zu stoppen. Prüfen Sie regelmäßig, ob das Messer richtig befestigt, in gutem Zustand und gut geschliffen ist. Im entgegengesetzten Fall, schleifen, oder ersetzen. Falls das in Bewegung befindliche Messer auf einen Gegenstand schlägt, den Rasenmäher anhalten und warten bis das Messer vollkommen still steht. Kontrollieren Sie anschließend den Zustand des Messers und des Messerhalters. Falls diese beschädigt sind müssen sie ausgewechselt werden.

Sobald während des Mähens Grasreste liegen bleiben oder die Füllstandsanzeige (Bild 6/Pos. A) zufällt, muss der Fangsack entleert werden.

Achtung! Vor dem Abnehmen des Fangsackes den Motor abstellen und den Stillstand des Schneidwerkzeugs abwarten.

Zum Abnehmen des Fangsackes mit einer Hand die Auswurfklappe anheben, mit der anderen Hand den Fangsack am Tragegriff herausnehmen. Der Sicherheitsvorschrift entsprechend fällt die Auswurfklappe beim Aushängen des Fangsacks zu und verschließt die hintere Auswurföffnung. Bleiben dabei Grasreste in der Öffnung hängen, so ist es für ein leichteres Starten des Motors zweckmäßig, den Rasenmäher um etwa 1m zurückzuziehen. Schnittgutreste im Mähergehäuse und am Arbeitswerkzeug nicht von Hand oder mit den Füßen entfernen, sondern mit geeigneten Hilfsmitteln, z.B. Bürste oder Handbesen.

Zur Gewährleistung eines guten Aufsammelns müssen der Fangsack und besonders das Netz von innen nach der Benutzung gereinigt werden.

Fangsack nur bei abgeschaltetem Motor und stillstehendem Schneidwerkzeug einhängen. Auswurfklappe mit einer Hand anheben und mit der anderen Hand den Fangsack am Handgriff halten und von oben einhängen.





Informationen

7

Ziehen Sie vor allen Reinigungsarbeiten den Sicherheitsstecker (Bild 7/Pos. 5).

Reinigung

- Halten Sie Schutzvorrichtungen, Luftschlitze und Motorengehäuse so staub- und schmutzfrei wie möglich. Reiben Sie das Gerät mit einem sauberen Tuch ab oder blasen Sie es mit Druckluft bei niedrigem Druck aus.
- Wir empfehlen, dass Sie das Gerät direkt nach jeder Benutzung reinigen.
- Reinigen Sie das Gerät regelmäßig mit einem feuchten Tuch und etwas Schmierseife. Verwenden Sie keine Reinigungs- oder Lösungsmittel; diese könnten die Kunststoffteile des Gerätes angreifen. Achten Sie darauf, dass kein Wasser in das Geräteinnere gelangen kann.
- Der Rasenmäher darf nicht mit fließendem Wasser, insbesondere unter Hochdruck, gereinigt werden.
- Zum Saisonende führen Sie eine allgemeine Kontrolle des Rasenmähers durch und entfernen alle angesammelten Rückstände. Vor jedem Saisonstart den Zustand des Messers unbedingt überprüfen. Wenden Sie sich bei Reparaturen an unsere Kundendienststelle. Verwenden Sie nur Original Ersatzteile.

Wartung

- Sorgen Sie dafür, dass alle Befestigungselemente (Schrauben, Muttern usw.) stets fest angezogen sind so dass Sie mit dem Mäher sicher arbeiten können.
- Überprüfen Sie die Grasfangeinrichtung häufiger auf Verschleißerscheinungen.
- Ersetzen Sie verschlissene oder beschädigte Teile.
- Für eine lange Lebensdauer sollten alle Schraubteile sowie die Räder und Achsen gereinigt und anschließend geölt werden.





- Im Geräteinneren befinden sich keine weiteren zu wartenden Teile.

Ersatzteilbestellung

Bei der Ersatzteilbestellung sollten folgende Angaben gemacht werden:

- Typ des Gerätes
- Artikelnummer des Gerätes
- Ident-Nummer des Gerätes
- Ersatzteilnummer des erforderlichen Ersatzteils

Aktuelle Preise und Infos finden Sie unter www.isc-gmbh.info

Ersatzmesser Art.-Nr.: 34.054.75

Ersatzakku Art.-Nr.: 45.114.30

Lagerung

Lagern Sie das Gerät und dessen Zubehör an einem dunklen, trockenen und frostfreiem sowie für Kinder unzugänglichem Ort. Die optimale Lagertemperatur liegt zwischen 5 und 30 °C. Bewahren Sie das Elektrowerkzeug in der Originalverpackung auf.

Entsorgung und Wiederverwertung

Das Gerät befindet sich in einer Verpackung um Transportschäden zu verhindern. Diese Verpackung ist Rohstoff und ist somit wieder verwendbar oder kann dem Rohstoffkreislauf zurückgeführt werden. Das Gerät und dessen Zubehör bestehen aus verschiedenen Materialien, wie z.B. Metall und Kunststoffe. Führen Sie defekte Bauteile der Sondermüllentsorgung zu. Fragen Sie im Fachgeschäft oder in der Gemeindeverwaltung nach!





Technische Daten

Leerlauf-Drehzahl:	3000 min ⁻¹
Schutzklasse:	III
Gewicht:	17,3 kg
Schnittbreite:	370 mm
Fangsackvolumen:	40 Liter
Schnitthöhenverstellung:.....	25-75 mm; 6-stufig
Schutzart:	IPX1
Akkulaufzeit max.:.....	35 min
Ladezeit:	2,5-4 h

Li-Ion-Akku

Spannung:	36 V d.c.
Kapazität:	2,6 Ah

Ladegerät

Ausgangsspannung:.....	42 V d. c.
Ausgangsstrom:.....	1,0 A

Geräusch und Vibration

Die Geräusch- und Vibrationswerte wurden entsprechend EN 60335 ermittelt.

Schalldruckpegel L_{pA}	67,2 dB(A)
Unsicherheit K_{pA}	2,5 dB(A)
Schallleistungspegel L_{WA}	90,6 dB(A)
Unsicherheit K_{WA}	2,5 dB(A)

Tragen Sie einen Gehörschutz.

Die Einwirkung von Lärm kann Hörverlust bewirken.

Schwingungsgesamtwerte (Vektorsumme dreier Richtungen) ermittelt entsprechend EN 60335.

Schwingungsemissionswert $a_h \leq 2,5 \text{ m/s}^2$
 Unsicherheit $K = 1,5 \text{ m/s}^2$





Warnung!

Der angegebene Schwingungsemissionswert ist nach einem genormten Prüfverfahren gemessen worden und kann sich, abhängig von der Art und Weise, in der das Elektrowerkzeug verwendet wird, ändern und in Ausnahmefällen über dem angegebenen Wert liegen.

Der angegebene Schwingungsemissionswert kann zum Vergleich eines Elektrowerkzeuges mit einem anderen verwendet werden.

Der angegebene Schwingungsemissionswert kann auch zu einer einleitenden Einschätzung der Beeinträchtigung verwendet werden.

Beschränken Sie die Geräusentwicklung und Vibration auf ein Minimum!

- Verwenden Sie nur einwandfreie Geräte.
- Warten und reinigen Sie das Gerät regelmäßig.
- Passen Sie Ihre Arbeitsweise dem Gerät an.
- Überlasten Sie das Gerät nicht.
- Lassen Sie das Gerät gegebenenfalls überprüfen.
- Schalten Sie das Gerät aus, wenn es nicht benutzt wird.
- Tragen Sie Handschuhe.

Restrisiken

Auch wenn Sie dieses Elektrowerkzeug vorschriftsmäßig bedienen, bleiben immer Restrisiken bestehen. Folgende Gefahren können im Zusammenhang mit der Bauweise und Ausführung dieses Elektrowerkzeuges auftreten:

1. Lungenschäden, falls keine geeignete Staubschutzmaske getragen wird.
2. Gehörschäden, falls kein geeigneter Gehörschutz getragen wird.
3. Gesundheitsschäden, die aus Hand-Arm-Schwingungen resultieren, falls das Gerät über einen längeren Zeitraum verwendet wird oder nicht ordnungsgemäß geführt und gewartet wird.





Fehlersuchplan

Fehler	Mögliche Ursachen	Beseitigung
Motor läuft nicht an	<ul style="list-style-type: none"> a) Kondensator defekt b) Akku leer c) Kabel defekt d) Schalter Stecker Kombination defekt e) Anschlüsse am Motor oder Kondensator gelöst f) Gerät steht im hohen Gras g) Mähergehäuse verstopft h) Sicherheitsschalter nicht eingesteckt i) Akku nicht korrekt eingesteckt 	<ul style="list-style-type: none"> a) Durch Kundendienstwerkstatt b) Akku laden c) überprüfen d) durch Kundendienstwerkstatt e) durch Kundendienstwerkstatt f) Auf niedrigem Gras oder bereits gemähten Flächen starten; Eventuell Schnitthöhe ändern g) Gehäuse reinigen, damit das Messer frei läuft h) Sicherheitsschalter einstecken (siehe 6.) i) Akku entfernen und neu einstecken (siehe 5.)
Motorleistung läßt nach	<ul style="list-style-type: none"> a) Zu hohes oder zu feuchtes Gras b) Mähergehäuse verstopft c) Messer stark abgenutzt d) Akkukapazität lässt nach 	<ul style="list-style-type: none"> a) Schnitthöhe korrigieren b) Gehäuse reinigen c) Messer austauschen d) Akkukapazität prüfen und gegebenenfalls Akku laden (siehe 6.)
Unsauberer Schnitt	<ul style="list-style-type: none"> a) Messer abgenutzt b) Falsche Schnitthöhe 	<ul style="list-style-type: none"> a) Messer austauschen oder nachschleifen b) Schnitthöhe korrigieren

Achtung!

Um den Motor zu schützen, ist dieser mit einem Thermoschalter ausgestattet, der bei Überlastung abschaltet und nach einer kurzen Abkühlphase wieder automatisch einschaltet!





Nur für EU-Länder

Werfen Sie Elektrowerkzeuge nicht in den Hausmüll!

Gemäß europäischer Richtlinie 2002/96/EG über Elektro- und Elektronik-Altgeräte und Umsetzung in nationales Recht müssen verbrauchte Elektrowerkzeuge getrennt gesammelt werden und einer umweltgerechten Wiederverwertung zugeführt werden.

Recycling-Alternative zur Rücksendeaufforderung:
Der Eigentümer des Elektrogerätes ist alternativ anstelle Rücksendung zur Mitwirkung bei der sachgerechten Verwertung im Falle der Eigentumsaufgabe verpflichtet. Das Altgerät kann hierfür auch einer Rücknahmestelle überlassen werden, die eine Beseitigung im Sinne der nationalen Kreislaufwirtschafts- und Abfallgesetze durchführt. Nicht betroffen sind den Altgeräten beigelegte Zubehörteile und Hilfsmittel ohne Elektrobestandteile.

Der Nachdruck oder sonstige Vervielfältigung von Dokumentationen und Begleitpapieren der Produkte, auch auszugsweise ist nur mit ausdrücklicher Zustimmung der ISC GmbH zulässig.

Technische Änderungen vorbehalten!





Garantieurkunde AT

8

Die Garantiezeit beträgt 3 Jahre und beginnt am Tag des Kaufs bzw. am Tag der Übergabe der Ware. Für die Geltendmachung von Garantieansprüchen sind die Vorlage des Kassabons sowie die Ausfüllung der Garantiekarte dringend erforderlich. Bitte bewahren Sie den Kassabon und die Garantiekarte daher auf!

Der Hersteller garantiert die kostenfreie Behebung von Mängeln, die auf Material- oder Fabrikationsfehler zurückzuführen sind, nach Wahl des Herstellers durch Reparatur, Umtausch oder Geldrückgabe. Die Garantie erstreckt sich nicht auf Schäden, die durch einen Unfall, durch ein unvorhergesehenes Ereignis (z. B. Blitz, Wasser, Feuer etc.), unsachgemäße Benützung oder Transport, Missachtung der Sicherheits- und Wartungsvorschriften oder durch sonstige unsachgemäße Bearbeitung oder Veränderung verursacht wurden.

Die Garantiezeit für Verschleiß- und Verbrauchsteile bei normalem und ordnungsgemäßen Gebrauch (z.B.: Leuchtmittel, Akkus, Reifen etc.) beträgt 6 Monate. Spuren des täglichen Gebrauches (Kratzer, Dellen etc.) stellen keinen Garantiefall dar.

Die gesetzliche Gewährleistungspflicht des Übergebers wird durch diese Garantie nicht eingeschränkt. Die Garantiezeit kann nur verlängert werden, wenn dies eine gesetzliche Norm vorsieht. In den Ländern, in denen eine (zwingende) Garantie und/oder eine Ersatzteillagerhaltung und/oder eine Schadenersatzregelung gesetzlich vorgeschrieben sind, gelten die gesetzlich vorgeschriebenen Mindestbedingungen. Das Serviceunternehmen und der Verkäufer übernehmen bei Reparaturannahme keine Haftung für eventuell auf dem Produkt vom Übergeber gespeicherte Daten oder Einstellungen.

Nach Ablauf der Garantiezeit haben Sie ebenfalls die Möglichkeit, das defekte Gerät zwecks Reparatur an die Servicestelle zu senden. Nach Ablauf der Garantiezeit anfallende Reparaturen sind kostenpflichtig. Sollten die Reparatur oder der Kostenvoranschlag für Sie nicht kostenfrei sein, werden Sie jedenfalls vorher verständigt.

Serviceadresse(n):	Hans Einhell Österreich GmbH, Brunner Straße 81 A, A-1230 Wien
Hotline:	+43/1/8691480 +43/664/8213779
Hersteller-/Importeurbezeichnung:	Einhell Germany AG, Wiesenweg 22, D-94405 Landau info@einhell.at
E-Mail:	
Produktbezeichnung:	Akku-Rasenmäher GLAR 36 Li
Produkt-/Herstellerkennzeichnungsnummer:	34.130.47
Artikelnummer:	26247
Aktionszeitraum:	04/2012
Firma und Sitz des Verkäufers:	HOFER KG, Hofer-Straße 2, 4642 Sattledt

Fehlerbeschreibung:

.....

Name des Käufers:

PLZ/Ort:

Straße:

Tel. Nr./E-Mail:

Unterschrift:





Garantieurkunde CH

8

Die Garantiezeit beträgt 3 Jahre und beginnt am Tag des Kaufs bzw. am Tag der Übergabe der Ware. Für die Geltendmachung von Garantieansprüchen sind die Vorlage des Kassabons sowie die Ausfüllung der Garantiekarte dringend erforderlich. Bitte bewahren Sie den Kassabon und die Garantiekarte daher auf!

Der Hersteller garantiert die kostenfreie Behebung von Mängeln, die auf Material- oder Fabrikationsfehler zurückzuführen sind, nach Wahl des Herstellers durch Reparatur, Umtausch oder Geldrückgabe. Die Garantie erstreckt sich nicht auf Schäden, die durch einen Unfall, durch ein unvorhergesehenes Ereignis (z. B. Blitz, Wasser, Feuer etc.), unsachgemäße Benützung oder Transport, Missachtung der Sicherheits- und Wartungsvorschriften oder durch sonstige unsachgemäße Bearbeitung oder Veränderung verursacht wurden.

Die Garantiezeit für Verschleiß- und Verbrauchsteile bei normalem und ordnungsgemäßen Gebrauch (z.B.: Leuchtmittel, Akkus, Reifen etc.) beträgt 6 Monate. Spuren des täglichen Gebrauches (Kratzer, Dellen etc.) stellen keinen Garantiefall dar.

Die gesetzliche Gewährleistungspflicht des Übergebers wird durch diese Garantie nicht eingeschränkt. Die Garantiezeit kann nur verlängert werden, wenn dies eine gesetzliche Norm vorsieht. In den Ländern, in denen eine (zwingende) Garantie und/oder eine Ersatzteillagerhaltung und/oder eine Schadenersatzregelung gesetzlich vorgeschrieben sind, gelten die gesetzlich vorgeschriebenen Mindestbedingungen. Das Serviceunternehmen und der Verkäufer übernehmen bei Reparaturannahme keine Haftung für eventuell auf dem Produkt vom Übergeber gespeicherte Daten oder Einstellungen.

Nach Ablauf der Garantiezeit haben Sie ebenfalls die Möglichkeit, das defekte Gerät zwecks Reparatur an die Servicestelle zu senden. Nach Ablauf der Garantiezeit anfallende Reparaturen sind kostenpflichtig. Sollten die Reparatur oder der Kostenvorschlag für Sie nicht kostenfrei sein, werden Sie jedenfalls vorher verständigt.

Serviceadresse(n):	Einhell Schweiz AG, St. Gallerstrasse 182, CH-8404 Winterthur
Hotline:	+41/52/2358787
Hersteller-/Importeurbezeichnung:	Einhell Germany AG, Wiesenweg 22, D-94405 Landau
E-Mail:	info@einhell.ch
Produktbezeichnung:	Akku-Rasenmäher GLAR 36 Li
Produkt-/Herstellerkennzeichnungsnummer:	34.130.47
Artikelnummer:	26247
Aktionszeitraum:	04/2012
Firma und Sitz des Verkäufers:	ALDI SUISSE AG, Niederstettenstraße 3, CH-9536 Schwarzenbach SG

Fehlerbeschreibung:

Name des Käufers:

PLZ/Ort:

Straße:

Tel. Nr./E-Mail:

Unterschrift:





Table des matières

34	Consignes de sécurité
45	Volume de livraison
46	Description de l'appareil
47	Utilisation
48	Avant la mise en service
52	Commande
56	Informations
62	Bon de Garantie





Consignes de sécurité

1

⚠ Attention !

Lors de l'utilisation d'appareils, il faut respecter certaines mesures de sécurité afin d'éviter des blessures et dommages. Veuillez donc lire attentivement ce mode d'emploi/ces consignes de sécurité. Veuillez à le conserver en bon état pour pouvoir accéder aux informations à tout moment. Si l'appareil doit être remis à d'autres personnes, veuillez à leur remettre aussi ce mode d'emploi/ces consignes de sécurité. Nous déclinons toute responsabilité pour les accidents et dommages dus au non-respect de ce mode d'emploi et des consignes de sécurité.

⚠ AVERTISSEMENT

Veuillez lire toutes les consignes de sécurité et instructions. Toute omission lors du respect des consignes de sécurité indiquées plus loin peut entraîner des décharges électriques, un incendie et/ou de graves blessures.

Conservez toutes les consignes de sécurité et toutes les instructions pour l'avenir.

Consignes de sécurité d'ordre général pour cet appareil électrique

- Cet appareil ne convient pas aux personnes (y compris les enfants) qui en raison de leurs capacités physiques, sensorielles ou intellectuelles ou leur manque d'expérience et/ou de connaissances ne peuvent pas l'utiliser de manière sûre, à moins d'être surveillées et de recevoir les instructions relatives à l'utilisation de l'appareil par une personne responsable de leur sécurité.
- Surveillez les enfants pour vous assurer qu'ils ne jouent pas avec l'appareil.





Consignes de sécurité de la tondeuse à commande manuelle

- Contrôlez si la machine n'est pas détériorée avant toute utilisation. Les réparations doivent exclusivement être effectuées par notre atelier de service après-vente. Si des oscillations inhabituelles apparaissent pendant l'utilisation, mettez la machine immédiatement hors circuit et retirez la fiche secteur. Contrôlez les couteaux et nettoyez-les si nécessaire. Si l'appareil continue à vibrer, mettez-le hors circuit et retirez la fiche secteur pour ensuite l'envoyer à l'atelier de service après-vente.
- Il ne faut pas renverser la machine lorsqu'on la fait démarrer. Les deux mains doivent se trouver sur la poignée pendant le démarrage.
- Les pièces d'usure usées doivent uniquement être remplacées par l'atelier de service après-vente. En cas de besoin, veuillez vous adresser à l'adresse de service indiquée.

AVERTISSEMENTS:

- Ne touchez pas les lames tant que la machine n'est pas déconnectée et qu'elles ne sont pas complètement arrêtées ;
- Séparez la connexion au réseau (autrement dit, retirez la fiche de la prise) :
 - à chaque fois que vous laissez la machine seule ;
 - avant de libérer une lame bloquée ;
 - avant de vérifier ou de nettoyer ou avant de travailler sur la machine ;
 - après avoir rencontré un corps étranger ;
 - dès que la machine commence à vibrer anormalement ;
- Lisez minutieusement les instructions afin de permettre un fonctionnement sûr de la machine;

Remarques

- a) Lisez minutieusement ce mode d'emploi. Familiarisez-vous avec toutes les pièces de réglage et avec la façon d'employer la machine.
- b) Ne permettez jamais à des enfants ou autres personnes n'ayant pas connaissance du mode d'emploi de se servir de la tondeuse à gazon. Des prescriptions locales peuvent dé-





- terminer l'âge minimum requis des utilisateurs.
- c) Ne tondez jamais le gazon alors que des personnes, en particulier des enfants ou encore des animaux domestiques, se trouvent à sa proximité.
 - d) Pensez au fait que l'opérateur/opératrice ou l'utilisateur/utilisatrice de la machine sera tenu/e responsable de tout accident sur d'autres personnes ou ce qui leur appartient.

Mesures préalables

- a) Pendant la tonte, portez toujours des chaussures solides et un pantalon long. Ne tondez jamais pieds nus ni en sandales légères. Évitez le port de vêtements lâches ou de vêtements avec des cordelettes ou des ceintures qui pendent.
- b) Contrôlez le terrain sur lequel vous allez employer la machine et retirez tous les objets pouvant être attrapés ou éjectés par la tondeuse.
- c) Avant l'utilisation, contrôlez toujours à vue si l'outil de coupe, toute l'unité de coupe et les boulons de fixation sont usés ou abîmés. Pour éviter tout déséquilibre, les pièces endommagées ou usées et les boulons de fixation doivent être uniquement remplacés par jeux complets. Les outils de coupe usés ou endommagés doivent être remplacés.
- d) Veillez au fait que, lorsque les machines pendant plusieurs lames, une lame en mouvement peut entraîner les autres.

Manipulation

- a) Ne tondez qu'à la lumière du jour ou lorsque vous êtes bien éclairé artificiellement.
- b) Lorsque l'herbe est humide, il ne faut pas utiliser l'appareil.
- c) Veillez à bien rester toujours en équilibre et à bien tenir debout sur les pentes.
- d) Ne guidez la machine qu'au pas
- e) Tondez transversalement par rapport à la pente, jamais en descente ou en montée.
- f) Faites particulièrement attention lorsque vous changez de direction sur une pente.
- g) Ne tondez pas sur des pentes très raides.
- h) Procédez avec une très grande précaution lorsque vous fai-





tes demi-tour avec la tondeuse à gazon ou lorsque vous la tirez vers vous.

- i) Mettez la tondeuse à gazon hors circuit, retirez la fiche secteur et attendez jusqu'à ce que les lames s'arrêtent complètement, s'il faut renverser la tondeuse à gazon, pour la transporter au-dessus d'autres surfaces que de l'herbe et lorsqu'il faut transporter la tondeuse jusqu'à l'endroit à tondre ou l'en éloigner.
- j) N'utilisez jamais la tondeuse à gazon lorsque les dispositifs de protection sont endommagés ou sans dispositif de protection monté, p. ex. des chicanes /ou dispositifs collecteurs d'herbe.
- k) Utilisez l'interrupteur de marche/arrêt avec prudence, conformément aux instructions du producteur. Veillez à garder un écart suffisant des pieds par rapport à l'outil de coupe.
- l) Lors de la mise en circuit de la tondeuse à gazon, elle ne doit pas être basculée, à moins que la tondeuse à gazon ne doive être soulevée pour le processus en question. Dans un tel cas, basculez-la juste assez et ne soulevez que le côté caché à l'utilisateur.
- m) Ne mettez pas la tondeuse à gazon en circuit lorsque vous êtes devant le canal d'éjection.
- n) Ne mettez jamais les mains ou les pieds sur ou sous des pièces en rotation. Tenez-vous toujours éloigné de l'orifice d'éjection.
- o) Ne soulevez ni ne portez jamais une tondeuse à gazon alors que le moteur tourne.
- p) Arrêtez le moteur et tirez la fiche de contact. Assurez-vous que toutes les parties mobiles soient complètement à l'arrêt :
 - avant de défaire le verrouillage ou d'éliminer des obturations du canal d'éjection.
 - avant de contrôler la tondeuse à gazon, de la nettoyer ou d'effectuer des travaux dessus.
 - en cas de rencontre avec un corps étranger. Recherchez les éventuels endommagements de la tondeuse à gazon et effectuez les réparations nécessaires avant de refaire démarrer la tondeuse à gazon et de travailler avec elle.





- si la tondeuse à gazon commence à vibrer fortement, un contrôle immédiat est indispensable.
- Cherchez les endommagements.
- Procédez aux réparations nécessaires des parties endommagées.
- Faites en sorte que tous les écrous, les boulons et les vis soient bien serrés.
- q) Mettez la tondeuse à gazon hors circuit et retirez la fiche de contact lorsque vous laissez la tondeuse à gazon toute seule.

Maintenance et stockage

- a) Assurez-vous que tous les écrous, vis et boulons soient bien serrés et que l'appareil se trouve dans un état sûr.
- b) Laissez la tondeuse à gazon refroidir avant de la mettre dans des locaux fermés.
- c) Afin d'éviter tout risque d'incendie, maintenez le carter du moteur et les fentes d'aération exemptes d'herbe, de feuilles et d'huile ou de graisse.
- d) Vérifiez régulièrement si le dispositif de récolte de l'herbe n'est pas usé ou s'il n'a pas perdu son aptitude au fonctionnement.
- e) Remplacez les pièces usées ou endommagées pour des raisons de sécurité.
- f) Veillez en faisant les réglages de la machine à ne pas vous coincer les doigts entre les outils de coupe mobiles et les parties fixes de la machine.
- g) Pendant la maintenance, veillez au fait que les outils de coupe restent mobiles même lorsque l'appareil est débranché de la source de tension.
- h) Pour des raisons de sécurité, remplacez les parties usées ou endommagées. Utilisez exclusivement des pièces et accessoires d'origine.

MANIPULATION ET EMPLOI SOIGNEUX DES APPAREILS À ACCUMULATEUR

- Assurez-vous que l'appareil est bien hors circuit avant de mettre l'accumulateur en place. Introduire un accumulateur dans un outil électrique alors que ce dernier est en circuit





peut entraîner des accidents.

- Chargez les accumulateurs uniquement dans des chargeurs recommandés par le producteur. Un chargeur conçu pour un certain type d'accumulateurs risque de s'incendier lorsqu'il est utilisé avec des accumulateurs d'un autre type.
- Utilisez exclusivement les accumulateurs prévus à cet effet dans les outils électriques. L'utilisation d'autres accumulateurs peut causer des blessures et entraîner des risques d'incendie.
- Maintenez l'accumulateur, lorsqu'il n'est pas employé, éloigné de trombones, de pièces, clés, clous, vis et tout autre petit objet métallique qui pourrait établir un pontage des contacts. Un court-circuit entre les contacts de l'accumulateur peut entraîner des brûlures, voire même un incendie.
- Lorsqu'un accumulateur est mal employé, il peut perdre du liquide. Évitez tout contact avec ce liquide. En cas de contact par mégarde, rincez à l'eau claire. Si du liquide entre en contact avec vos yeux, consultez aussi un cabinet médical. Du liquide qui s'échappe d'un accumulateur peut causer des irritations de la peau ou des brûlures.

Consignes de sécurité spéciales

Nous attachons un très grand soin à la constitution de chaque bloc accumulateur pour pouvoir vous redonner des accumulateurs présentant une densité énergétique, une longévité et une sécurité maximales. Les cellules d'accumulateur disposent de dispositifs de sécurité multiniveau. Chaque cellule est tout d'abord formée et ses caractéristiques électriques sont enregistrées. Ces données sont ensuite utilisées pour pouvoir regrouper les blocs accumulateurs aussi bien que possible. Malgré toutes les mesures de sécurité, la prudence est toujours de rigueur lors du maniement des accumulateurs. Pour assurer un fonctionnement sûr, respectez absolument les points suivants.

Le fonctionnement sûr est uniquement garanti avec des cellules non endommagées ! Une mauvaise manipulation endommage les cellules.





Attention!

Des analyses confirment qu'une grossière faute d'utilisation et un mauvais entretien sont la principale cause des dommages engendrés par des accumulateurs de grande performance.

Consignes relatives à l'accumulateur

1. Le bloc accumulateur de l'appareil à accumulateur n'est pas chargé lors de la livraison. L'accumulateur doit être chargé avant la première mise en service.
2. Pour obtenir une performance optimale de l'accumulateur, évitez les cycles de décharge profonde ! Chargez fréquemment votre accumulateur.
3. Stockez votre accumulateur au frais, de préférence à 15°C, et chargé à au moins 40%.
4. Les batteries lithium-ion sont sujettes à un vieillissement naturel. Remplacez l'accumulateur au plus tard lorsque la performance de l'accumulateur ne correspond plus qu'à 80% de l'état neuf ! Les cellules affaiblies dans un bloc accumulateur vieilli ne répondent plus aux exigences élevées et constituent ainsi un risque pour la sécurité.
5. Ne jetez pas les accumulateurs usagés au feu. Danger d'explosion !
6. Il ne faut pas mettre le feu à l'accumulateur ni le soumettre à la combustion.
7. Ne pas décharger les accumulateurs en profondeur ! La décharge profonde endommage les cellules d'accumulateur. La cause la plus fréquente de la décharge profonde de blocs accumulateurs est le stockage ou la non-utilisation prolongée d'accumulateurs partiellement déchargés. Arrêtez le travail que la puissance baisse sensiblement ou lorsque le système électronique de protection se déclenche. Stockez l'accumulateur uniquement après l'avoir entièrement chargé.
8. Protégez les accumulateurs et l'appareil de la surcharge ! La surcharge conduit rapidement à une surchauffe et à un endommagement des cellules à l'intérieur du boîtier de l'accumulateur sans que cette surchauffe ne soit perceptible.
9. Evitez les détériorations et les chocs !





Remplacez immédiatement les accumulateurs ayant subi une chute de plus de 1 m ou ayant été soumis à des chocs violents, même si le boîtier du bloc accumulateur ne semble pas être endommagé. Les cellules d'accumulateur peuvent être sérieusement endommagées à l'intérieur. Veuillez également respecter à ce propos les consignes d'élimination.

10. En cas de surcharge et de surchauffe, le circuit de protection intégré coupe l'appareil pour des raisons de sécurité. Attention ! N'actionnez plus l'interrupteur Marche / Arrêt, lorsque le circuit protecteur a mis l'appareil hors circuit. Ceci peut endommager l'accumulateur.
11. Utilisez exclusivement des accumulateurs d'origine. L'utilisation d'autres accumulateurs peut entraîner des blessures, à l'explosion et à un risque d'incendie.

Consignes relatives au chargeur et au processus de charge

1. Respectez les données indiquées sur la plaque signalétique du chargeur. Raccordez le chargeur uniquement à la tension d'alimentation indiquée sur plaque signalétique.
2. Protégez le chargeur et le câble de tout endommagement et des arêtes acérées. Faites immédiatement remplacer les câbles endommagés par un(e) électricien(ne) spécialisé(e).
3. Gardez le chargeur, l'accumulateur et l'appareil à accumulateur hors de portée des enfants.
4. N'utilisez pas de chargeurs endommagés.
5. N'utilisez pas le chargeur livré pour charger d'autres appareils à accumulateur.
6. Le bloc accumulateur s'échauffe lors d'une forte sollicitation. Laissez le bloc accumulateur se mettre à température ambiante avant le début de la recharge.
7. Ne surchargez pas les accumulateurs!
Respectez les temps de charge maximum. Ces temps de charge s'appliquent uniquement aux accumulateurs déchargés. Enficher plusieurs fois un accumulateur chargé ou partiellement chargé conduit à une surcharge et à un endommagement des cellules. Ne laissez jamais les accumulateurs enfichés dans le chargeur pendant plusieurs jours.
8. N'utilisez et ne chargez jamais des accumulateurs, dont vous





- pensez que la dernière charge remonte à plus de 12 mois. Il est fort probable que l'accumulateur soit déjà dangereusement endommagé (décharge profonde).
9. Effectuer une charge à une température inférieure à 10°C conduit à un dommage chimique de la cellule et peut entraîner un incendie.
 10. N'utilisez pas d'accumulateurs qui se sont échauffés pendant la charge, étant donné que les cellules d'accumulateur peuvent avoir été endommagées dangereusement.
 11. N'employez plus les accumulateurs qui se sont bombés ou déformés lors de la charge ou qui présentent d'autres signes inhabituels (dégagement de gaz, sifflement, craquement, etc.).
 12. Ne déchargez pas complètement l'accumulateur (profondeur de décharge maxi. recommandée 80%). La décharge complète entraîne un vieillissement prématuré des cellules d'accumulateur.
 13. Ne chargez jamais les batteries sans surveillance!

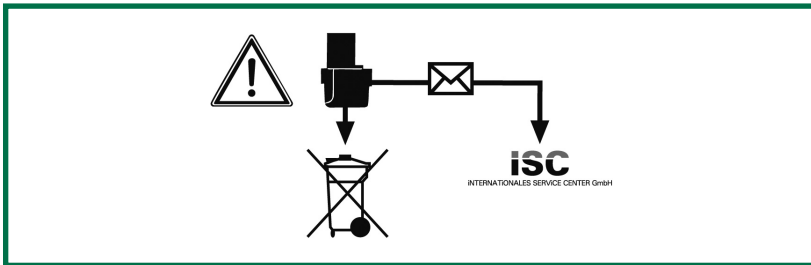
Protection contre les influences de l'environnement

1. Portez une tenue de travail appropriée. Portez des lunettes de protection.
2. Protégez votre appareil à accumulateur et le chargeur de l'humidité et de la pluie. L'humidité et la pluie peuvent entraîner des dommages dangereux au niveau des cellules.
3. N'utilisez pas l'appareil à accumulateur et le chargeur à proximité de vapeurs et de liquides combustibles.
4. Utilisez le chargeur et les appareils à accumulateurs uniquement à l'état sec et avec une température ambiante de 10-40° C.
5. Ne conservez pas l'accumulateur dans un endroit dont la température peut atteindre plus de 40° C, tout particulièrement dans une voiture garée au soleil.
6. Protégez les accumulateurs de la surchauffe ! Toute surcharge ou ensoleillement conduit à une surchauffe et à un endommagement des cellules. Ne chargez et ne travaillez jamais avec des accumulateurs, surchauffés – remplacez-les immédiatement.





7. **Stockage d'accumulateurs, des chargeurs et de l'appareil à accumulateur.** Entreposez le chargeur et votre appareil à accumulateur uniquement dans des salles sèches avec une température ambiante de 10-40°C. Stockez la batterie lithium-ion à un endroit frais et sec à 10-20°C. Protégez-la de l'humidité de l'air et des rayons du soleil ! Stockez uniquement les accumulateurs chargés. (charge mini. 40%)
8. Evitez que la batterie lithium-ion gèle. Mettez au rebut les accumulateurs qui ont été stockés pendant plus de 60 minutes à une température inférieure à 0°C.
9. Faites attention à la charge électrostatique lors du manie-ment des accumulateurs : les décharges électrostatiques endommagent le système électronique de protection et les cellules d'accumulateur ! Evitez par conséquent la charge électrostatique et ne touchez jamais les pôles de l'accumulateur!



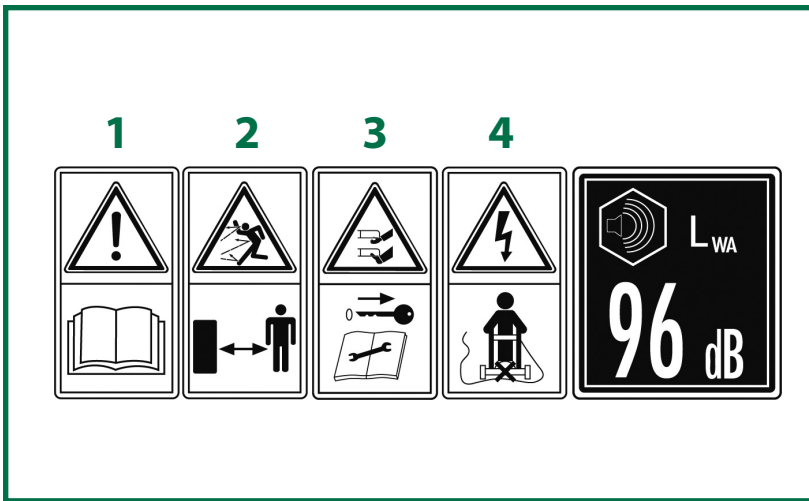
Les accumulateurs et les appareils électriques fonctionnant avec des accumulateurs contiennent des matériaux dangereux pour l'environnement. Ne jetez pas les appareils à accumulateurs dans les ordures ménagères. Après la panne ou l'usure des appareils, enlevez les accumulateurs et envoyez-les à iSC GmbH, Eschenstraße 6, D-94405 Landau, ou envoyez l'appareil à accumulateurs si ces derniers sont inséparables. Il n'y a qu'à cet endroit qu'une élimination selon les règles de l'art peut être garantie par le producteur.





Explication de la plaque signalétique sur l'appareil

1. Avant la mise en service, lisez le mode d'emploi !
2. Tenez les personnes tierces hors de la zone de danger !
3. Attention ! - Lames affûtées. Retirez la fiche de sécurité avant tout travail de remise en état ou si le câble de raccordement est endommagé ! Les lames continuent à tourner après la mise hors service du moteur !
4. Attention, maintenez le câble de raccordement loin du dispositif de coupe !





Volume de livraison

2

- Ouvrez l'emballage et sortez l'appareil de l'emballage avec précaution.
- Retirez le matériel d'emballage tout comme les sécurités d'emballage et de transport (s'il y en a).
- Vérifiez que le contenu de la livraison est bien complet.
- Vérifiez que l'appareil et les pièces accessoires n'ont pas été endommagés pendant le transport.
- Conservez l'emballage si possible jusqu'à la fin de la période de garantie.

ATTENTION

L'appareil et les matériaux d'emballage ne sont pas des jouets !
Il est interdit de laisser des enfants jouer avec les sacs et les films en plastique et avec les pièces de petite taille !
Ils risquent de les avaler et de s'étouffer !

- Tondeuse GLAR 36 Li (Art.-Nr.: 34.130.47)
- Sac collecteur
- Accumulateur Accu-Pack GLAR 36 Li
- Fiche de sécurité
- Chargeur NG-GLAR 36 Li avec câble réseau

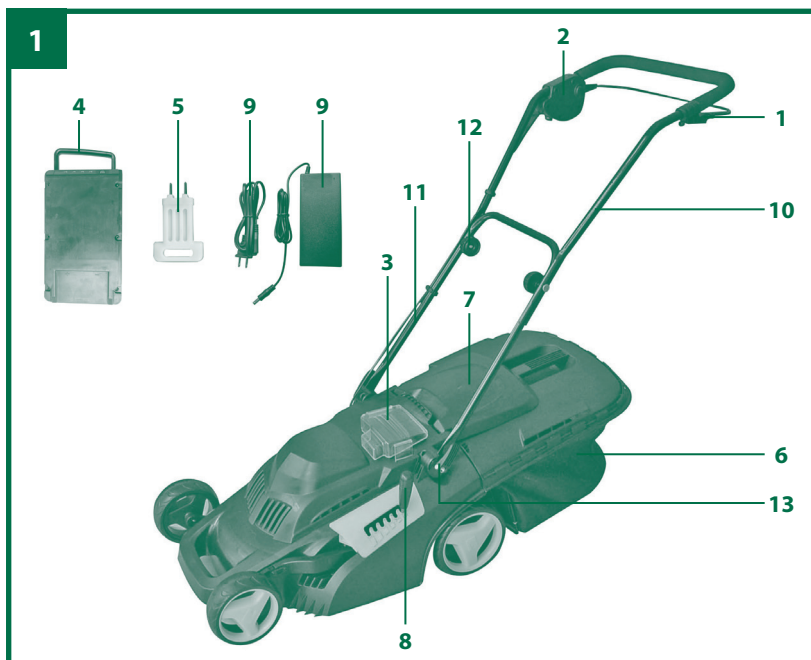




Description de l'appareil

3

1. Interrupteur Marche/Arrêt
2. Verrouillage de démarrage
3. Couvercle de l'accumulateur
4. Accumulateur
5. Fiche de sécurité
6. Sac collecteur d'herbe
7. Clapet d'éjection
8. Levier pour le réglage de la hauteur
9. Chargeur avec câble réseau
10. Guidon supérieur
11. Guidon inférieur
12. Écrous étoile pour guidon supérieur
13. Levier à serrage rapide pour le guidon inférieur



46

KUNDENDIENST • SERVICE APRÈS-VENTE • ASSISTENZA POST-VENDITA



+43/1/8691480

+41/52/2358787



www.isc-gmbh.info

GLAR 36 Li





Utilisation

4

La tondeuse à gazon convient à l'utilisation privée dans les jardins domestiques et de loisirs.

Sont considérées comme tondeuses à gazon pour les jardins domestiques et de loisirs celles dont l'utilisation annuelle ne dépasse pas 50 heures et qui sont utilisées surtout pour l'entretien de surfaces d'herbe ou de gazon, ne le sont pas cependant celles utilisées dans les installations publiques, les parcs, les terrains de sports ainsi que dans l'agriculture et les exploitations forestières.

Attention! En raison des risques pour l'intégrité corporelle de l'utilisateur, la tondeuse à gazon ne doit pas être utilisée pour débroussailler les buissons, les haies et les arbustes, pour couper et broyer des plantes grimpantes ou du gazon sur un toit ou dans des jardinières ni pour nettoyer (aspirer) les chemins et comme hacheur pour réduire en morceaux des sections d'arbres et de haies. De plus, la tondeuse à gazon ne doit pas être utilisée comme moto-bèche ni pour égaliser des bosses du sol, comme par ex. les taupinières.

Pour des raisons de sécurité, la tondeuse à gazon ne doit pas être utilisée comme groupe d'entraînement pour d'autres types d'outils quels qu'ils soient, à moins que ce ne soit explicitement permis par le fabricant.

L'appareil doit uniquement être utilisé conformément à son affectation ! Toute utilisation allant au-delà de cette affectation est considérée comme non conforme. Pour les dommages en résultant ou les blessures en tout genre, le producteur décline toute responsabilité et l'utilisateur/le conducteur est responsable. Veillez au fait que nos appareils, conformément au règlement, n'ont pas été conçus pour être utilisés dans un environnement professionnel, industriel ou artisanal. Nous déclinons toute responsabilité si l'appareil venait à être utilisé professionnellement, artisanalement ou par des sociétés industrielles, tout comme pour toute activité équivalente.





Avant la mise en service

5

Montage du guidon (Figures 2a à 2b)

Le guidon est déjà complètement pré-monté et doit juste être déplié et mis à la hauteur souhaitée. Pour cela dévisser les écrous en étoile (Figure 2a/Pos.12) et déplier le guidon supérieur. Fixer de nouveau le guidon supérieur avec les écrous en étoile. Maintenant débloquent le levier à serrage rapide (Figure 2b/Pos. 13) en le faisant basculer, régler le guidon à la hauteur souhaitée, puis fixer en rabattant le levier à serrage rapide.



Montage du panier collecteur (Figure 2c)

Pour accrocher le sac collecteur, le moteur doit être arrêté et la lame ne doit pas tourner. Soulever d'une main le clapet d'éjection (Figure 2c/Pos. 7). De l'autre main, tenez le sac collecteur par la poignée et accrochez-le par le haut (Figure 2c).



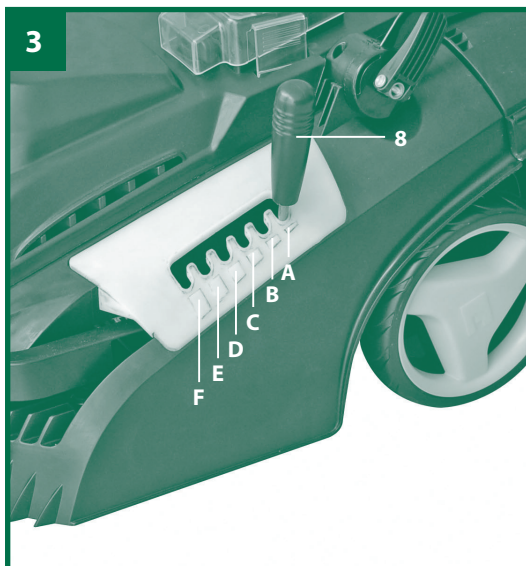


Réglage de la hauteur de coupe (Figure 3)

Attention!

Le réglage de la hauteur de coupe peut seulement être entrepris lorsque le moteur est arrêté et la fiche de sécurité retirée. Avant de commencer à tondre, vérifiez que la lame de coupe n'est pas émoussée et vos moyens de fixations endommagés. Remplacez les outils de coupe émoussés ou endommagés afin qu'aucun déséquilibre ne se produise. Pour ce contrôle, arrêtez le moteur et retirez la fiche de sécurité. Le réglage de la hauteur de coupe doit être réalisé comme indiqué dans la figure 3.

Pour cela, pousser le levier pour le réglage de la hauteur de coupe (Figure 3/Pos.8) vers l'intérieur, choisir la hauteur souhaitée en poussant le levier vers la gauche ou la droite et rétracter ensuite le levier dans l'un des 6 paliers (Figure 3/Pos. A-F). Ce faisant, veiller à ce que le levier s'encrante bien!



Position A

Hauteur de coupe :
25 mm

Position B

Hauteur de coupe :
35 mm

Position C

Hauteur de coupe :
45 mm

Position D

Hauteur de coupe :
55 mm

Position E

Hauteur de coupe :
65 mm

Position F

Hauteur de coupe :
75 mm

Batterie

L'appareil est équipé d'un accumulateur lithium-ion.

L'accumulateur est complètement fermé et ne nécessite pas d'entretien.

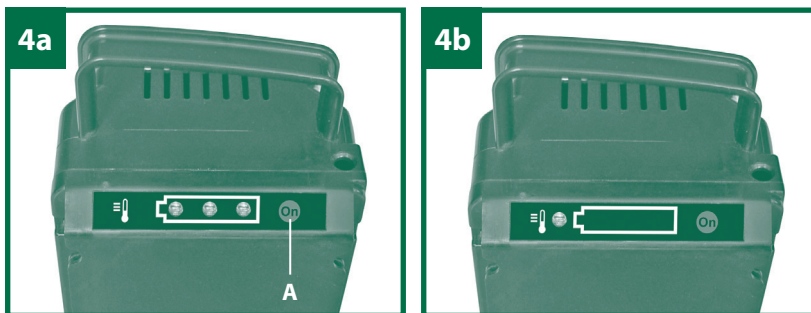




Affichage du niveau de charge de l'accumulateur (Figure 4a-4b)

Sur l'accumulateur, il y a un bouton poussoir pour le contrôle du niveau de charge de l'accumulateur. En appuyant sur le bouton poussoir (Figure 4a/Pos. A), on peut vérifier le niveau de charge de l'accumulateur simplement grâce aux DELs.

- 3 DELs de niveau de charge sont allumées (Figure 4a) : niveau de charge de l'accumulateur élevé
- 2 DELs de niveau de charge sont allumées : le niveau de charge de l'accumulateur diminue. Terminer le travail aussi vite que possible.
- 1 DEL de niveau de charge est allumé : accumulateur épuisé. Interrompre IMMEDIATEMENT le travail et charger l'accumulateur. Sinon la durée de vie de l'accumulateur s'en trouvera nettement raccourcie.
- La DEL de dysfonctionnement est allumée (Figure 4b) : l'accumulateur est défectueux. N'utiliser en aucun cas l'accumulateur et s'adresser au service après-vente.



Charge de la batterie

- Ouvrir le couvercle de l'accumulateur (Figure 1/Pos. 3), pour cela appuyer sur la languette latérale et ouvrir le couvercle vers le haut (Figure 5a)
- Sortir l'accumulateur du compartiment en le tirant vers le haut (Figure 5b)
- Comparez si la tension du secteur indiquée sur la plaque signalétique correspond à la tension du réseau à disposition.
- Enfiler la fiche secteur du chargeur dans une prise de courant.

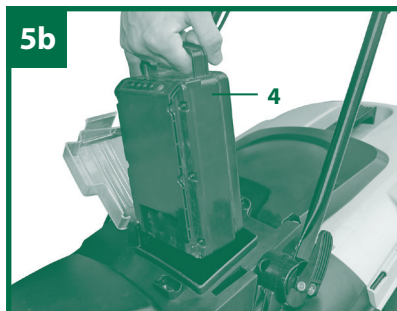




- Enficher la fiche de charge du chargeur dans la prise de l'accumulateur (Figure 5c)
- Le temps de charge dure env. 2,5 à 4 heures.
- Ôtez la fiche de chargement de l'accumulateur.
- Débrancher la fiche secteur du chargeur de la prise de courant.

Remarque :

Les chargeurs consomment de l'électricité également lorsqu'ils fonctionnent à vide. Pour cette raison, veuillez débrancher le chargeur de la prise de courant une fois le processus de charge terminé.



S'il est impossible de charger l'accumulateur, contrôlez si de la tension est présente à la prise de courant.

Si la recharge de l'accumulateur n'est toujours pas possible, nous vous demandons de bien vouloir retourner l'appareil complet avec chargeur et support de charge à notre service après-vente.

Dans l'intérêt d'une grande longévité de l'accumulateur, veuillez recharger l'accumulateur à temps. Ceci est indispensable lorsque vous constatez une diminution de la puissance de l'appareil. Ne déchargez jamais complètement l'accumulateur. Ceci cause l'endommagement de l'accumulateur!





Commande

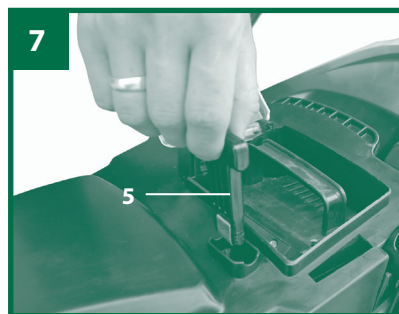
6

Niveau de remplissage sac de collecte

Le sac de collecte dispose d'un indicateur de niveau de remplissage (Fig. 6/Pos. A). Celui-ci est ouvert par le courant d'air que provoque la tondeuse en fonctionnement. Si pendant la tonte, le clapet se referme, cela signifie que le sac collecteur est plein et doit être vidé. Pour un bon fonctionnement de l'indicateur de remplissage, les trous sous le clapet doivent toujours être propres et débouchés.

Attention !

La tondeuse est équipée d'un verrouillage de sécurité afin d'empêcher une utilisation non autorisée. Juste avant la mise en service de la tondeuse, insérer la fiche de contact (Figure 7/Pos. 5) et la retirer à chaque interruption ou après avoir terminé le travail.



Afin d'empêcher une utilisation non autorisée, la tondeuse est équipée d'un verrouillage (Figure 1/Pos. 2) sur lequel on doit appuyer avant de pouvoir actionner l'interrupteur Marche/Arrêt (Figure 1/Pos. 1). Lorsque l'on lâche l'interrupteur Marche/Arrêt, la tondeuse s'arrête. Répétez cette opération plusieurs fois afin de vous assurer que l'appareil fonctionne correctement. Avant de procéder à des réparations ou des travaux de maintenance sur l'appareil, vous devez vous assurer que la lame ne tourne pas et que la fiche de sécurité est retirée.





Attention !

N'ouvrez jamais le clapet d'éjection lorsque le dispositif collecteur est en train de se vider et le moteur encore en marche. Une lame en marche peut provoquer des blessures.

Veillez toujours soigneusement fixer le clapet d'éjection et le sac collecteur. Éteignez le moteur avant de les enlever.

Veillez toujours respecter la distance de sécurité entre la lame et l'utilisateur induite par le manche. Soyez particulièrement prudent lorsque vous tondez ou changez de direction à proximité de bosquets ou sur une pente. Veillez à être bien stable, portez des chaussures antidérapantes et agrippantes et un pantalon.

Tondez toujours en position perpendiculaire à la pente. Pour des raisons de sécurité, il est interdit de tondre sur des pentes de plus de 15%.

Soyez particulièrement prudent quand vous reculez et quand vous tirez la tondeuse. Risque de trébucher !

Remplacement de la lame

La pièce qui s'use le plus est la lame. Vérifiez régulièrement l'état de la lame tout comme sa fixation. Si la lame est usée, elle doit être changée ou aiguisée tout de suite. Si des vibrations anormales de la tondeuse à gazon se produisent, ceci signifie que la lame n'est pas correctement équilibrée ou a été déformée par un choc. Dans ce cas, il faut la réparer ou la changer.

Pour des raisons de sécurité, nous conseillons de faire effectuer l'échange de la lame par une entreprise spécialisée dûment autorisée.

Attention ! Portez des gants de travail ! Utilisez exclusivement une lame d'origine, sinon le fonctionnement et la sécurité ne sont pas garantis le cas échéant.

Pour le remplacement de la lame veuillez procéder comme suit :

- Desserrez la vis de fixation (Figure 8/Pos. A).
- Retirez la lame et remplacez-la par une neuve.
- Pour la pose d'une lame neuve (Figure 8/Pos. C), veillez au sens de montage de la lame. Les ailettes de la lame doivent se dresser dans le carter moteur (cf. figure 8).





- Enfichez maintenant la plaque de métal (Figure 8/Pos. B) sur l'essieu et fixez la vis de fixation.
- Ensuite, resserrez la vis de fixation à l'aide de la clé universelle. Le couple de serrage doit être d'env. 25 Nm.



Recommandations pour bien tondre

Pour la tonte, nous conseillons d'adopter le principe du chevauchement.

Ne tondre qu'avec des lames aiguisées et en bon état afin que les herbes ne s'effilochent pas et n'entraînent un jaunissement du gazon.

Afin d'obtenir un aspect propre, toujours tondre en bandes droites. Ce faisant, faire en sorte que les bandes se chevauchent de quelques centimètres, pour qu'il n'y ait pas de traces.

La fréquence de la tonte dépend principalement de la vitesse de pousse du gazon. Pendant la période de croissance principale (mai-juin), deux fois par semaine, sinon une fois par semaine.

La hauteur de coupe doit se situer entre 4-6 cm et la croissance devrait atteindre 4-5 cm avant la prochaine tonte. Si le gazon a dépassé la hauteur de coupe, ne faites pas l'erreur de le tondre tout de suite à la hauteur normale. Cela abîme le gazon. Ne tondez jamais plus que la moitié de la hauteur du gazon.

Maintenir le dessous du carter de la tondeuse propre et éliminer obligatoirement tous les dépôts d'herbe. Les dépôts rendent le démarrage difficile, diminuent la qualité de la coupe et perturbent l'éjection de l'herbe.

Sur les pentes, il faut tondre en position perpendiculaire à la pente. Pour éviter un glissement de la tondeuse, il faut l'orienter vers le haut.





Choisissez la hauteur de coupe selon la hauteur réelle du gazon. Faites plusieurs passages afin de ne couper qu'au maximum 4 cm de gazon à la fois.

Avant d'effectuer tout contrôle de la lame, éteignez le moteur. Tenez compte du fait que la lame continue à tourner pendant quelques secondes encore après la mise hors tension du moteur. N'essayez jamais de l'arrêter. Vérifiez régulièrement que la lame est bien fixée, en bon état et est bien aiguisée. Dans le cas contraire, aiguissez-la ou remplacez-la. Si la lame heurte un objet alors qu'elle est en marche, arrêter la tondeuse et attendre que la lame soit complètement arrêtée. Vérifiez ensuite l'état de la lame et du support de lame. Si ceux-ci sont endommagés, il faut les remplacer.

Dès que des résidus d'herbe apparaissent pendant la tonte ou que l'indicateur de remplissage (Figure 6/Pos. A) se referme, il faut vider le sac collecteur.

Attention ! Avant d'enlever le sac collecteur, éteindre le moteur et attendre l'arrêt complet de la lame.

Pour enlever le sac collecteur, soulever d'une main le clapet d'éjection, de l'autre retirer le sac collecteur en l'attrapant par la poignée. Conformément aux normes de sécurité, lorsque le sac collecteur est enlevé, le clapet d'éjection se ferme et bloque l'orifice d'éjection arrière. Si, ce faisant des résidus d'herbe restent accrochés dans l'ouverture, il est nécessaire de reculer la tondeuse d'environ 1 m afin de faciliter le redémarrage du moteur.

Éliminer les résidus de coupe dans le carter et sur les outils de travail à l'aide d'instruments adaptés, par exemple une brosse ou une balayette plutôt qu'avec les mains ou les pieds.

Pour que la collecte d'herbe fonctionne bien, il faut nettoyer le sac collecteur et en particulier le filet à l'intérieur après l'utilisation.

Remettre le sac collecteur uniquement lorsque le moteur est éteint et les instruments de coupe à l'arrêt. Soulever le clapet d'éjection d'une main, de l'autre attraper le sac collecteur à sa poignée, puis l'accrocher en haut.





Informations

7

Retirez la fiche de sécurité avant tous travaux de nettoyage (Figure 7/Pos. 5).

Nettoyage

- Maintenez les dispositifs de protection, les fentes à air et le carter du moteur aussi propres (sans poussière) que possible. Frottez l'appareil avec un chiffon propre ou soufflez dessus avec de l'air comprimé à basse pression.
- Nous recommandons de nettoyer l'appareil directement après chaque utilisation.
- Nettoyez l'appareil régulièrement avec un chiffon humide et un peu de graisse. N'utilisez pas de produit nettoyant ou de solvant. Ils pourraient endommager les pièces en matières plastiques de l'appareil. Veillez à ce qu'aucune eau n'entre à l'intérieur de l'appareil.
- La tondeuse à gazon ne doit pas être nettoyée à l'eau courante, en particulier pas sous haute pression.
- A la fin de la saison, effectuez un contrôle général de la tondeuse à gazon et retirez tous les dépôts accumulés. Avant tout début de saison, contrôlez obligatoirement l'état de la lame. Pour les réparations, adressez-vous à notre service après-vente. Utilisez exclusivement des pièces d'origine.

Maintenance

- Veillez à ce que tous les éléments de fixation (vis, écrous, etc.) soient toujours bien vissés, afin de pouvoir utiliser la tondeuse à gazon en toute sécurité.
- Contrôlez surtout les apparitions d'usure sur le système de récupération d'herbe.
- Remplacez les pièces usées ou endommagées.
- Pour obtenir une longue durée de vie, toutes les pièces vissées ainsi que les roues et essieux doivent être nettoyés et ensuite huilés.





- Aucune pièce à l'intérieur de l'appareil n'a besoin de maintenance.

Commande de pièces de rechange

Veuillez indiquer ce qui suit pour toute commande de pièces de rechange ;

- Type de l'appareil
- Référence de l'appareil
- Numéro d'identification de l'appareil
- Numéro de la pièce de rechange requise

Vous trouverez les prix et informations actuelles à l'adresse www.isc-gmbh.info

Lame de rechange, réf. 34.054.75
Accumulateur de rechange, réf. 45.114.30

Stockage

Entreposez l'appareil et ses accessoires dans un endroit sombre, au sec et à l'abri du gel qui doit être inaccessible aux enfants. La température de stockage optimale est comprise entre 5 et 30 °C. Conservez l'outil électrique dans l'emballage d'origine.

Mise au rebut et recyclage

L'appareil se trouve dans un emballage permettant d'éviter les dommages dus au transport. Cet emballage est en matière naturelle et recyclable et peut donc être réutilisé ultérieurement ou réintroduit dans le circuit des matières premières. L'appareil et ces composants sont composés de matériaux différents comme le métal et les matières plastiques. Éliminez les composants défectueux dans les systèmes d'élimination des déchets spéciaux. Renseignez-vous dans un commerce spécialisé ou auprès de l'administration de votre commune !





Caractéristiques techniques

Vitesse de rotation à vide : 3000 tr/min
 Catégorie de protection : III
 Poids : 17,3 kg
 Largeur de coupe : 370 mm
 Volume du sac collecteur : 40 litres
 Réglage de la hauteur de coupe : 25-75 mm ; à 6 paliers
 Type de protection : IPX1
 Durée de fonctionnement de l'accumulateur maxi. : 35 min
 Durée de charge : 2,5-4 h

Accumulateur lithium ion

Nominale : 36 V d.c.
 Capacité : 2,6 Ah

Chargeur

Tension de sortie : 42 V d. c.
 Courant de sortie : 1,0 A

Bruit et vibrations

Les niveaux de bruit et de vibrations ont été déterminés conformément à EN 60335.

Niveau de pression acoustique L_{pA} 67,2 dB(A)
 Imprécision K_{pA} 2,5 dB(A)
 Niveau acoustique L_{WA} 90,6 dB(A)
 Imprécision K_{pA} 2,5 dB(A)

Portez une protection de l'ouïe.

L'exposition au bruit peut entraîner une perte de l'ouïe.

Les valeurs totales des vibrations (sommées vectorielles dans trois directions) ont été déterminées conformément à EN 60335.

Valeur d'émission de vibration $a_n \leq 2,5 \text{ m/s}^2$
 Imprécision $K = 1,5 \text{ m/s}^2$





Avertissement !

La valeur d'émission de vibration indiquée a été mesurée selon une méthode d'analyse standard et peut varier selon la manière dont l'appareil électrique est utilisé et dans des cas exceptionnels se trouver au-dessus de la valeur indiquée.

La valeur d'émission de vibration peut être utilisée avec un autre appareil électrique à des fins de comparaison.

La valeur d'émission de vibration peut être également utilisée à des fins d'estimation préalable des dommages.

Limitez le niveau sonore et les vibrations à un minimum !

- N'utilisez que des appareils en bon état.
- Effectuez une maintenance et un nettoyage réguliers de l'appareil.
- Adaptez votre manière de travailler avec l'appareil.
- Ne surchargez pas l'appareil.
- Faites vérifier l'appareil le cas échéant.
- Mettez l'appareil hors circuit lorsque vous ne l'utilisez pas.
- Portez des gants.

Risques résiduels

Même si vous utilisez cet appareil selon les règles, des risques résiduels subsistent. Les dangers suivants peuvent apparaître en rapport avec le mode de fabrication et le modèle de l'appareil électrique :

1. Lésions des poumons si on ne porte pas de masque anti-poussière approprié.
2. Lésions de l'ouïe si on ne porte pas de protection appropriée sur les oreilles.
3. Troubles de la santé en raison des vibrations transmises au système main-bras si l'appareil est utilisé pendant une longue durée ou ne l'est pas correctement et n'est pas entretenu.





Plan de recherche des erreurs

Erreur	Causes probables	Suppression
Le moteur ne démarre pas	<ul style="list-style-type: none"> a) Condensateur défectueux b) Accumulateur épuisé c) Câble défectueux d) Combinaison interrupteur-fiche défectueuse e) Raccordements sur le moteur ou condensateur détachés f) L'appareil est dans herbe haute g) Carter de tondeuse bouché h) La fiche contact n'est pas branchée i) L'accumulateur n'est pas bien branché 	<ul style="list-style-type: none"> a) Par l'atelier du service après-vente b) Charger l'accumulateur c) Contrôler d) Par l'atelier du service après-vente e) Par l'atelier du service après-vente f) Démarrer sur l'herbe basse ou sur une surface déjà tondue ; modifier éventuellement la hauteur de coupe g) Nettoyer le carter pour que la lame tourne librement h) Brancher la fiche de contact (Voir 6.). i) Enlever l'accumulateur et le brancher à nouveau (Voir 5.).
Puissance du moteur en baisse	<ul style="list-style-type: none"> a) Herbe trop haute ou trop humide b) Carter de tondeuse bouché c) Lame très usée d) Capacité de charge de l'accumulateur en baisse 	<ul style="list-style-type: none"> a) Corrigez la hauteur de coupe b) Nettoyer le carter c) Changer la lame d) Vérifier la capacité de charge de l'accumulateur et le charger le cas échéant (Voir 5.).
La coupe n'est pas propre	<ul style="list-style-type: none"> a) Lames usées b) Hauteur de coupe incorrecte 	<ul style="list-style-type: none"> a) Changer la lame ou l'aiguiser b) Corriger la hauteur de coupe

Attention !

Le moteur est équipé d'un interrupteur thermique destiné à le ménager. Quand celui-ci est en surchauffe, il s'arrête pour redémarrer automatiquement après une courte phase de refroidissement !





Uniquement pour les pays de l'Union européenne

Ne jetez pas les outils électriques dans les ordures ménagères !

Selon la norme européenne 2002/96/CE relative aux appareils électriques et systèmes électroniques usés et selon son application en droit national, les outils électriques usés doivent être collectés à part et apportés à un recyclage respectueux de l'environnement.

Possibilité de recyclage en alternative à la demande de renvoi : le propriétaire de l'appareil électrique est obligé, en guise d'alternative à un envoi en retour, à contribuer à un recyclage effectué dans les règles de l'art en cas de cessation de la propriété. L'ancien appareil peut être remis à un point de collecte dans ce but. Cet organisme devra l'éliminer dans le sens de la loi sur le cycle des matières et des déchets. Ne sont pas concernés les accessoires et ressources fournies sans composants électroniques.

Toute réimpression ou autre reproduction de la documentation et des papiers joints aux produits, même sous forme d'extraits, est uniquement permise une fois l'accord explicite de l'ISC GmbH obtenu.

Sous réserve de modifications techniques.





Bon de Garantie

8

La garantie est valable pour une durée de trois ans à dater du jour de l'achat ou de la livraison effective des articles. Elle ne peut être reconnue valable que sur production du bon de caisse et du bon de garantie dûment renseigné. Il est donc indispensable de conserver ces deux documents.

Le fabricant s'engage à traiter gratuitement toute réclamation relative à un problème de matériel ou à un défaut de fabrication, en se réservant le droit d'opter à sa convenance entre une réparation, un échange, ou un remboursement en espèces. La garantie ne s'applique pas aux dommages survenus à l'occasion d'un accident, d'un événement imprévu (foudre, inondation, incendie, etc.), d'une utilisation inappropriée ou d'un transport sans précaution, d'un refus d'observer les recommandations de sécurité ou d'entretien, ou de toute forme de modification ou de transformation inappropriée.

La garantie pour les pièces d'usures et consommables (comme par exemple les ampoules, les batteries ou les pneus) est valable 6 mois dans le cadre d'une utilisation normale et conforme. Les traces d'usures causées par une utilisation quotidienne (rayures, bosses) ne sont pas considérées comme des problèmes couverts par la garantie.

L'obligation légale de garantie du fournisseur n'est pas limitée par la présente garantie. La durée de validité de la garantie ne peut être prolongée que si cette prolongation est prévue par des dispositions légales. Dans les pays où les textes en vigueur prévoient une garantie (obligatoire) et/ou une obligation de tenue de stock de pièces détachées, et/ou une réglementation des dédommagements, ce sont les obligations minimum prévues par la loi qui seront prises en considération. L'entreprise de service après-vente et le vendeur déclinent toute responsabilité relative aux données contenues et aux réglages effectués par le déposant sur le produit lors de l'envoi en réparation.

Après l'expiration de la durée de garantie, il vous est toujours possible d'adresser les appareils défectueux aux services après-vente à des fins de réparation. Mais en dehors de la période de garantie, les éventuelles réparations seront effectuées à titre onéreux. Au cas où les réparations seraient payantes, vous serez avertis auparavant.

Adresses des points de SAV:

Hotline:

Désignation du fabricant/de l'importateur :

Courriel:

Désignation du produit:

N° d'identification du fabricant/du produit:

N° d'article:

Période de promotion:

Nom et siège social de l'entreprise:

Einhell Schweiz AG, St. Gallerstrasse 182,
CH-8404 Winterthur

+41/52/2358787

Einhell Germany AG, Wiesenweg 22,
D-94405 Landau

info@einhell.ch

Tondeuse à gazon sans fil GLAR 36 Li

34.130.47

26247

04/2012

ALDI SUISSE AG, Niederstettenstraße 3,
CH-9536 Schwarzenbach SG

Explication de la défaillance constatée:

Nom de l'acheteur:

Code postal/Ville:

Rue:

Tél./courriel:

Signature:





Indice

- 64** **Avvertenze di sicurezza**
- 75** **Elementi forniti**
- 76** **Descrizione dell'apparecchio**
- 77** **Uso**
- 78** **Prima della messa in esercizio**
- 82** **Funzionamento**
- 86** **Informazioni**
- 92** **Garanzia**





Avvertenze di sicurezza

1

⚠ Attenzione!

Nell'usare gli apparecchi si devono prendere diverse misure di sicurezza per evitare lesioni e danni. Quindi leggete attentamente queste istruzioni per l'uso/avvertenze di sicurezza. Conservate bene le informazioni per averle a disposizione in qualsiasi momento. Se date l'apparecchio ad altre persone, consegnate anche queste istruzioni per l'uso/avvertenze di sicurezza insieme all'apparecchio. Non ci assumiamo alcuna responsabilità per incidenti o danni causati dal mancato rispetto di queste istruzioni e delle avvertenze di sicurezza.

⚠ AVVERTIMENTO

Leggete tutte le avvertenze di sicurezza e le istruzioni. Dimenticanze nel rispetto delle avvertenze di sicurezza e delle istruzioni possono causare scosse elettriche, incendi e/o gravi lesioni. Conservate tutte le avvertenze e le istruzioni per eventuali necessità future.

Avvertenze generali di sicurezza per questo apparecchio elettrico

- Questo apparecchio non è destinato ad essere usato da persone (bambini compresi) con capacità fisiche, sensoriali o mentali limitate o che manchino di esperienza e/o conoscenze, a meno che non vengano sorvegliati da una persona responsabile per la loro sicurezza o abbiano ricevuto da essa istruzioni su come usare l'apparecchio.
- I bambini devono essere sorvegliati per assicurarsi che non giochino con l'apparecchio.





Avvertenze di sicurezza per tosaerba condotto a mano

- Controllate prima di ogni impiego che l'apparecchio non sia danneggiato. Le riparazioni devono essere eseguite solamente dalla nostra officina del servizio di assistenza. Se durante l'impiego l'apparecchio comincia a vibrare in modo insolito spegnetelo e staccate la spina dalla presa di corrente. Controllate le lame e pulitele se necessario. Se l'apparecchio dovesse continuare a vibrare spegnetelo, staccate la spina dalla presa di corrente e speditelo alla nostra officina del servizio di assistenza.
- Durante l'avvio l'apparecchio non deve essere inclinato. Durante l'avvio entrambe le mani devono trovarsi sull'impugnatura.
- Le parti soggette ad usura devono essere sostituite, una volta consumate, solo dalla nostra officina del servizio di assistenza. In caso di necessità rivolgetevi all'indirizzo del servizio di assistenza indicato.

AVVERTENZE:

- Non toccate le lame finché l'apparecchio non sia staccato dalla presa di corrente e le lame non siano completamente ferme.
- Interrompete il collegamento alla rete elettrica (cioè staccate la spina dalla presa di corrente):
 - sempre, quando vi allontanate dall'apparecchio;
 - prima di sbloccare una lama;
 - prima di controllare, pulire o eseguire lavori sull'apparecchio;
 - dopo aver toccato un corpo estraneo;
 - sempre, quando l'apparecchio inizia a vibrare in modo insolito.
- Leggete attentamente le istruzioni per un impiego sicuro dell'apparecchio.





Avvertenze

- a) Leggete attentamente le istruzioni per l'uso. Informatevi bene sugli elementi di regolazione e sull'uso appropriato dell'apparecchio.
- b) Non permettete mai di usare il tosaerba a bambini o ad altre persone che non conoscono le istruzioni per l'uso. L'età minima dell'utilizzatore può essere definita da norme locali.
- c) Non tagliate mai l'erba se nelle vicinanze ci sono delle persone, in particolare bambini o animali.
- d) Tenete presente che l'utilizzatore è responsabile degli incidenti con altre persone o con cose di loro proprietà.

Operazioni preliminari

- a) Mentre si taglia l'erba si devono portare sempre scarpe chiuse e pesanti e pantaloni lunghi. Non tagliate l'erba a piedi scalzi o con sandali leggeri. Evitate di portare indumenti ampi o indumenti con nastri o cordoncini sciolti.
- b) Controllate il terreno sul quale viene impiegato l'attrezzo e togliete tutti gli oggetti che possono rimanere impigliati o venir scaraventati via.
- c) Prima di ogni utilizzo bisogna sempre eseguire un controllo visivo per accertarsi che le lame, i bulloni di bloccaggio e tutta l'unità di taglio non siano consumati o danneggiati. Per evitare uno sbilanciamento le lame e i bulloni di bloccaggio consumati o danneggiati vanno sostituiti solo in set. Utensili da taglio usurati o danneggiati devono essere sostituiti.
- d) Nel caso di apparecchi con diversi utensili di taglio fate attenzione perché il movimento di una delle lame può far ruotare anche le altre.

Utilizzo

- a) Tagliate l'erba solo alla luce del giorno o con una buona illuminazione artificiale.
- b) L'apparecchio non dovrebbe essere utilizzato sull'erba bagnata.
- c) Sui pendii accertatevi sempre di essere in posizione stabile/dell'arresto sicuro dell'apparecchio.
- d) Muovete l'apparecchio solo a passo d'uomo.





- e) Su un pendio tagliate l'erba in senso trasversale rispetto al pendio stesso, non verso l'alto e verso il basso.
- f) Prestate particolare attenzione quando cambiate direzione su un pendio.
- g) Non tagliate l'erba su pendii molto ripidi.
- h) Siate particolarmente attenti quando girate il tosaerba o lo tirate verso di voi.
- i) Spegnete il tosaerba, estraete la spina dalla presa di corrente e attendete fino a quando le lame non sono completamente ferme quando dovete inclinare il tosaerba per il trasportarlo su superfici diverse dal tappeto erboso e quando deve essere portato da e verso la superficie da tosare.
- j) Non utilizzate mai il tosaerba se i dispositivi di protezione sono danneggiati o senza tali dispositivi, per esempio deflettori in lamiera o dispositivi per raccogliere l'erba.
- k) Utilizzate l'interruttore ON/OFF con prudenza secondo le istruzioni del costruttore. Mantenete sempre una distanza sufficiente tra i piedi e la lama.
- l) Durante l'avvio non bisogna inclinare il tosaerba, a meno che esso non debba venire sollevato durante l'operazione. In tal caso inclinatelo solamente il minimo indispensabile, e sollevate solo la parte opposta all'utilizzatore.
- m) Non avviate il tosaerba se vi trovate davanti al canale di scarico.
- n) Non mettete mai le mani o i piedi vicino o sotto le parti rotanti. Tenetevi sempre a distanza dall'apertura di scarico.
- o) Non sollevate o trasportate mai un tosaerba con il motore acceso.
- p) Spegnete il motore e staccate la spina dalla presa. Accertatevi che tutte le parti mobili si siano fermate completamente:
 - prima di allentare il bloccaggio o di togliere le ostruzioni dal canale di scarico.
 - prima di controllare o pulire il tosaerba o prima di eseguire dei lavori sull'apparecchio,
 - dopo aver toccato un corpo estraneo. Controllate che non ci siano danni al tosaerba ed effettuate le riparazioni necessarie prima di azionarlo di nuovo e riprendere a lavorare.
 - nel caso in cui il tosaerba incominci a vibrare forte ed in ma-





niera insolita è necessario procedere ad un controllo immediato.

- Controllate che non ci siano danni.
 - Effettuate le riparazioni necessarie delle parti danneggiate.
 - Controllate che tutti i dadi, i bulloni e le viti siano
- q) Spegnete il motore e staccate la spina dalla presa di corrente quando vi allontanate dal tosaerba..

Manutenzione e conservazione

- a) Controllate che tutti i dadi, i bulloni e le viti siano ben serrati e che l'apparecchio sia sempre in uno stato tale da permettere il funzionamento sicuro.
- b) Lasciate raffreddare il tosaerba prima di riporlo in un luogo chiuso.
- c) Per evitare incendi tenete sempre la carcassa del motore e le fessure di aerazione libere da erba, foglie, olio o grasso.
- d) Controllate regolarmente che il dispositivo di raccolta non presenti segni di usura o di perdita della funzionalità.
- e) Per motivi di sicurezza è necessario far sostituire i pezzi consumati o danneggiati.
- f) Nel regolare l'apparecchio fate attenzione che le dita non rimangano incastrate tra gli utensili da taglio mobili e le parti fisse dell'apparecchio.
- g) Eseguendo la manutenzione degli utensili da taglio fate attenzione che essi si possono muovere anche quando il generatore di tensione è disinserito.
- h) Per motivi di sicurezza è necessario sostituire i pezzi consumati o danneggiati. Usate solamente ricambi e accessori originali

MANEGGIAMENTO E USO CORRETTO DEGLI APPARECCHI A BATTERIA

- Accertatevi che l'apparecchio sia spento prima di inserire la batteria. Inserire la batteria in un elettroutensile acceso può causare incidenti.
- Ricaricate le batterie solo in carica batteria consigliati dal produttore. Per un carica batteria concepito per un determinato tipo di batteria può sussistere pericolo d'incendio se





- viene utilizzato con un'altra batteria.
- Impiegate solo le batterie previste per i relativi elettro-utensili. L'uso di altre batterie può causare lesioni e pericolo d'incendio.
 - Tenete la batteria non usata lontano da fermagli, monete, chiavi, chiodi, viti o altri piccoli oggetti di metallo che possano fungere da ponticello tra i contatti. Un corto circuito tra i contatti della batteria può provocare ustioni o lo sviluppo di fiamme.
 - In caso di uso scorretto può fuoriuscire del liquido dalla batteria. Evitate il contatto. In caso di contatto accidentale lavate la zona interessata con acqua. Se il liquido viene a contatto con gli occhi, consultate inoltre un medico. Il liquido che fuoriesce dalla batteria può provocare irritazioni della pelle o ustioni.

Avvertenze speciali di sicurezza

Usiamo la massima cura nel montare ogni batteria per potervi fornire batterie con densità di energia, durata e sicurezza massime. Le celle delle batterie dispongono di dispositivi di sicurezza a più livelli. Ogni singola cella viene prima di tutto formattata e le sue linee caratteristiche elettriche vengono registrate. Questi dati vengono poi usati per poter raggruppare le migliori batterie possibili. Nonostante tutte le misure di sicurezza, è sempre necessaria prudenza nel maneggiare le batterie. Per un esercizio sicuro si devono assolutamente rispettare i seguenti punti. L'esercizio sicuro è garantito solo se le celle non sono danneggiate! Un uso scorretto provoca danni alle celle.

Attenzione!

Le analisi confermano che un uso scorretto e una cura sbagliata sono la causa principale dei danni causati da batterie ad elevate prestazioni.

Avvertenze relative alla batteria

1. La batteria dell'apparecchio non è carica alla consegna. Per la prima messa in esercizio la batteria deve quindi venire caricata.





2. Per una prestazione ottimale della batteria evitate cicli di scarica profonda! Ricaricate spesso la batteria.
3. Conservate la batteria in luogo fresco, preferibilmente ad una temperatura di 15 C° e carica almeno al 40%.
4. Le batterie agli ioni di litio sono soggette ad un invecchiamento naturale. La batteria deve essere sostituita al più tardi quando la sua efficienza raggiunge l'80% rispetto a quando è nuova! Le celle indebolite in una batteria vecchia non sono più all'altezza degli elevati requisiti di prestazione e rappresentano quindi un rischio per la sicurezza.
5. Non gettate le batterie usate nel fuoco. Pericolo di esplosione!
6. Non date fuoco alla batteria e non bruciatela.
7. Evitate la scarica profonda della batteria!
La scarica profonda danneggia le celle. La causa più frequente della scarica profonda delle batterie è la loro conservazione prolungata ovvero il mancato uso di batterie parzialmente scariche. Interrompete il lavoro non appena il rendimento diminuisce notevolmente o il sistema elettronico di protezione interviene. Caricate completamente la batteria prima di conservarla.
8. Proteggete le batterie ovvero l'apparecchio da sovraccarichi! I sovraccarichi provocano un rapido surriscaldamento e danni alle celle all'interno dell'involucro della batteria, senza che il surriscaldamento sia percepibile dall'esterno.
9. Evitate danni e colpi!
Sostituite immediatamente batterie che sono cadute da altezze superiori ad un metro o che sono state sottoposte a forti colpi, anche quando il loro involucro appare intatto. Le celle all'interno possono essere gravemente danneggiate. A tale riguardo osservate anche le avvertenze relative allo smaltimento.
10. In caso di sovraccarico e surriscaldamento l'apparecchio si disinserisce per motivi di sicurezza tramite il circuito di protezione. Attenzione! Non azionate l'interruttore di ON/OFF se è intervenuto il circuito di protezione dell'apparecchio. Può danneggiare la batteria.





11. Usate solamente batterie originali. L'impiego di altre batterie può causare lesioni, esplosione a sostanze tossiche e pericolo d'incendio.

Avvertenze sul carica batteria e il processo di ricarica

1. Osservate i dati riportati sulla targhetta del carica batteria. Allacciate il carica batteria solo alla tensione di rete indicata sulla targhetta.
2. Proteggete il carica batteria e il cavo da danni e spigoli vivi. I cavi danneggiati devono essere sostituiti subito da un elettricista specializzato.
3. Tenete il carica batteria, le batterie e l'apparecchio a batteria al di fuori della portata di bambini.
4. Non utilizzate carica batterie danneggiati.
5. Non utilizzate il carica batteria in dotazione per la ricarica di altri apparecchi a batteria.
6. In caso di una forte sollecitazione la batteria si riscalda. Prima di iniziare il processo di ricarica lasciate raffreddare la batteria a temperatura ambiente.
7. Non caricate troppo le batterie!
Osservate i tempi di ricarica massimi, che valgono solo per batterie scariche. Inserire più volte una batteria carica o parzialmente carica comporta una carica eccessiva e danni alle celle. Non lasciate per più giorni le batterie inserite nel carica batteria.
8. Non utilizzate né caricate batterie ricaricabili quando presumete che la loro ultima ricarica risalga a più di 12 mesi prima. Vi è un'elevata probabilità che la batteria sia già pericolosamente danneggiata (scarica profonda).
9. Caricare la batteria ad una temperatura inferiore ai 10°C comporta danni chimici alla cella e pericolo d'incendio.
10. Non utilizzate batterie che durante la ricarica si sono riscaldate poiché le cellule potrebbero essere pericolosamente danneggiate.
11. Non impiegate più batterie che dopo la ricarica presentano bombature o deformazioni o che durante la ricarica abbiano mostrato altri sintomi insoliti (uscita di gas, sfrigolii, crepitii, ecc.).



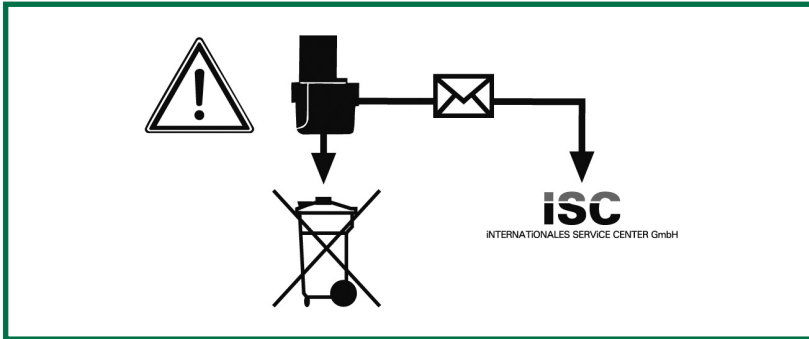


12. Non scaricate la batteria completamente (profondità di scarica max. consigliata 80%). La scarica completa comporta l'invecchiamento anticipato delle cellule della batteria.
13. Non caricate mai le batterie senza sorveglianza!

Protezione dagli influssi ambientali

1. Portate indumenti di lavoro adatti. Portate occhiali protettivi.
2. Proteggete l'apparecchio a batteria e il carica batteria da umidità e pioggia. Umidità e pioggia possono comportare pericolosi danni alle celle.
3. Non utilizzate l'apparecchio a batteria ed il carica batteria nelle vicinanze di vapori e liquidi infiammabili.
4. Utilizzate il carica batteria e gli apparecchi a batteria solo quando sono asciutti e la temperatura ambiente è di 10-40 °C.
5. Non conservate la batteria in luoghi che possono raggiungere una temperatura superiore ai 40 °C, specialmente non su veicoli parcheggiati al sole.
6. Proteggete le batterie dal surriscaldamento! Sovraccarico, carica eccessiva o irraggiamento solare comportano un surriscaldamento e danni alle celle. Non caricate né lavorate con batterie che sono state surriscaldate. Sostituitele subito.
7. Conservazione di batterie, carica batteria e apparecchio a batteria. Conservate il carica batteria e l'apparecchio a batteria solo in luoghi asciutti con una temperatura ambiente di 10-40°C. Conservate la batteria agli ioni di litio in un luogo fresco e asciutto ad una temperatura di 10-20°C. Proteggete la da umidità e da irraggiamento solare diretto! Conservate le batterie solo se sono cariche (almeno al 40%).
8. Evitate che la batteria agli ioni di litio geli. Le batterie che vengono conservate più a lungo di 60 minuti sotto gli 0°C devono essere gettate.
9. Attenzione alle cariche elettrostatiche nel maneggiare le batterie: le cariche elettrostatiche comportano danni all'elettronica di protezione e alle cellule della batteria! Evitate perciò le cariche elettrostatiche e non toccate mai i poli della batteria!





I carica batterie e le apparecchiature elettriche a batteria contengono dei materiali nocivi per l'ambiente. Non smaltite le apparecchiature a batteria insieme ai rifiuti domestici. Se gli utensili presentano difetti o sono usurati togliete il carica batteria e speditelo alla iSC GmbH, Eschenstraße 6, D-94405 Landau oppure spedite l'intero utensile a batteria, se il carica batteria non può essere separato. Soltanto così il costruttore ne garantisce uno smaltimento appropriato.

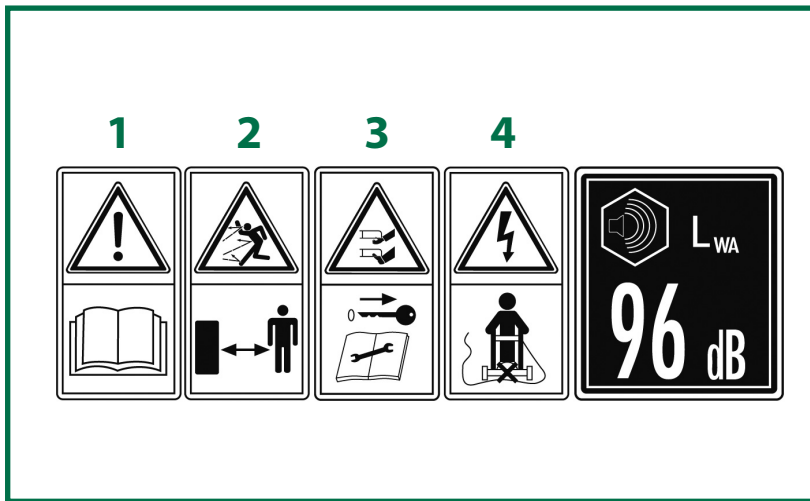
Nel caso di invio o smaltimento di batterie ovvero di apparecchi a batteria badate che vengano imballati singolarmente in sacchetti di plastica per evitare cortocircuiti o incendi!





Spiegazione della targhetta di avvertenze sull'apparecchio

- 1 Leggete le istruzioni per l'uso prima della messa in esercizio!
- 2 Tenete le altre persone lontane dalla zona di pericolo!
- 3 Attenzione! - Lame affilate - estraete la chiave di sicurezza prima di ogni operazione di riparazione o se il cavo di alimentazione è danneggiato! Le lame continuano a ruotare dopo lo spegnimento del motore!
- 4 Attenzione, tenete lontano dalla lama il cavo di alimentazione!





Elementi forniti

2

- Aprite l'imballaggio e togliete con cautela l'apparecchio dalla confezione.
- Togliete il materiale d'imballaggio e anche i fermi di trasporto / imballaggio (se presenti).
- Controllate che siano presenti tutti gli elementi della fornitura.
- Verificate che l'apparecchio e gli accessori non presentino danni dovuti al trasporto.
- Se possibile, conservate l'imballaggio fino alla scadenza della garanzia.

ATTENZIONE

L'apparecchio e il materiale d'imballaggio non sono giocattoli! I bambini non devono giocare con sacchetti di plastica, film e piccoli pezzi!

Sussiste pericolo di ingerimento e soffocamento!

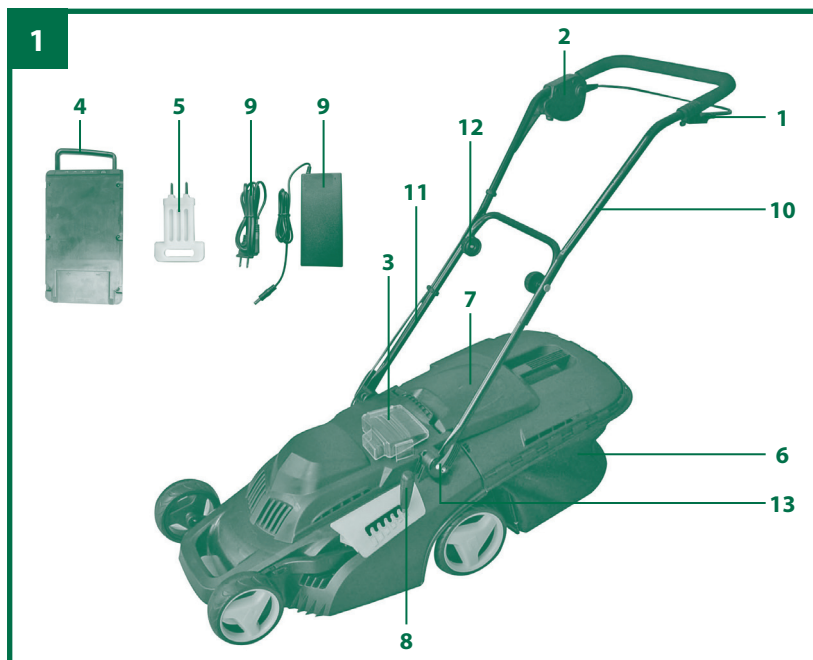
- Tosaerba GLAR 36 Li (Art.-Nr.: 34.130.47)
- Sacco di raccolta
- Batteria Accu-Pack GLAR 36 Li
- Chiave di sicurezza
- Caricabatterie NG-GLAR 36 Li con cavo di alimentazione





Descrizione dell'apparecchio **3**

1. Interruttore ON/OFF
2. Blocco dell'avviamento
3. Coperchio batteria
4. Batteria
5. Chiave di sicurezza
6. Sacco di raccolta dell'erba
7. Portello di scarico
8. Leva per la regolazione dell'altezza
9. Caricabatterie con cavo di alimentazione
10. Manico superiore
11. Manico inferiore
12. Dadi a stella per manico superiore
13. Bloccaggio rapido per manico inferiore



76

KUNDENDIENST • SERVICE APRÈS-VENTE • ASSISTENZA POST-VENDITA



+43/1/8691480



+41/52/2358787



www.isc-gmbh.info

GLAR 36 Li





Uso

4

Il tosaerba è adatto all'uso privato nei giardini di piccole dimensioni.

Sono considerati tosaerba per l'uso privato in giardini di piccole dimensioni quegli attrezzi che di regola non sono usati per oltre 50 ore l'anno e che sono utilizzati principalmente per la cura di superfici erbose, ma non in giardini e parchi pubblici, in impianti sportivi o in attività agricole o forestali.

Attenzione!

Visti i rischi per l'utilizzatore, il tosaerba non deve venire usato per regolare cespugli, siepi e arbusti, per tagliare e sminuzzare piante rampicanti o superfici erbose su terrazze pensili o in vasi sui balconi, per pulire (aspirare) vialetti e come trituratore per sminuzzare foglie e rami tagliati da alberi ed arbusti. Il tosaerba non deve inoltre venire usato come motozappa e per livellare irregolarità del suolo, come per es. i mucchi di terra sollevati dalle talpe.

Per motivi di sicurezza il tosaerba non deve venire usato come gruppo motore per altri utensili o set di utensili di qualsiasi tipo, a meno che questi non siano espressamente permessi dal costruttore.

L'apparecchio deve essere usato solamente per lo scopo a cui è destinato. Ogni altro tipo di uso che esuli da quello previsto non è conforme. L'utilizzatore/l'operatore, e non il costruttore, è responsabile dei danni e delle lesioni di ogni tipo che ne risultino.

Tenete presente che i nostri apparecchi non sono stati costruiti per l'impiego professionale, artigianale o industriale. Non riconosciamo alcuna garanzia se l'apparecchio viene usato in imprese commerciali, artigianali o industriali, o in attività equivalenti.





Prima della messa in esercizio **5**

Montaggio del manico (Fig. da 2a a 2b)

Il manico è già completamente premontato e deve solo essere aperto e regolato all'altezza desiderata. A tale scopo allentate prima i dadi a stella (Fig. 2a/Pos. 12) e ribaltate il manico superiore. Con i dadi a stella fissate di nuovo il manico superiore. Allentate quindi il bloccaggio rapido (Fig. 2b/Pos. 13) aprendolo, portate il manico all'altezza desiderata e fissate con il bloccaggio rapido richiudendolo.



Montaggio del cestello di raccolta (Fig. 2c)

Per agganciare il sacco di raccolta si deve spegnere il motore e le lame non devono ruotare. Sollevate con una mano il portello di scarico (Fig. 2c/Pos. 7). Con l'altra mano tenete il sacco di raccolta sul manico e agganciatelo dall'alto (Fig. 2c).

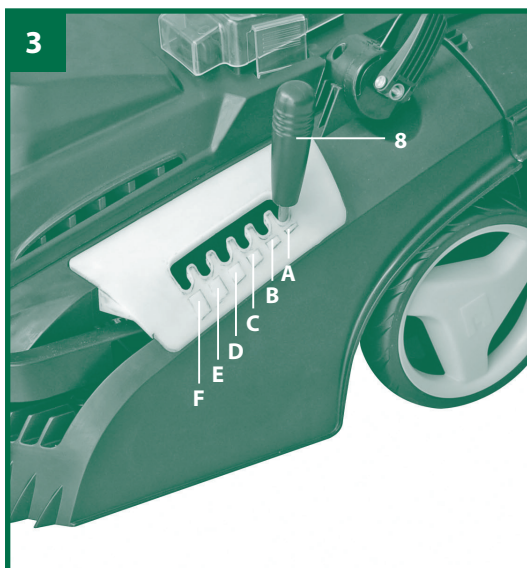




Regolazione dell'altezza di taglio (Fig. 3)

Attenzione! La regolazione dell'altezza di taglio deve venire eseguita solamente a motore spento e con chiave di sicurezza estratta. Prima di iniziare a tagliare, verificate che le lame siano affilate e che i loro dispositivi di fissaggio non siano danneggiati. Sostituite le lame consumate e/o danneggiate per evitare sbilanciamenti. Durante questa verifica spegnete il motore ed estraete la chiave di sicurezza. La regolazione dell'altezza del taglio deve essere eseguita come mostrato in Fig. 3.

A questo scopo premete verso l'interno la leva per la regolazione dell'altezza di taglio (Fig. 3/Pos. 8), scegliete l'altezza di taglio desiderata spostando la leva verso sinistra o destra e riportate indietro la leva in corrispondenza di uno dei 6 livelli (Fig. 3/Pos. A-F). Fate attenzione che la leva scatti correttamente!



Posizione A

Altezza di taglio:
25 mm

Posizione B

Altezza di taglio:
35 mm

Posizione C

Altezza di taglio:
45 mm

Posizione D

Altezza di taglio:
55 mm

Posizione E

Altezza di taglio:
65 mm

Posizione F

Altezza di taglio:
75 mm

Batteria

L'apparecchio è dotato di una batteria agli ioni di litio. La batteria è completamente chiusa e non richiede manutenzione.

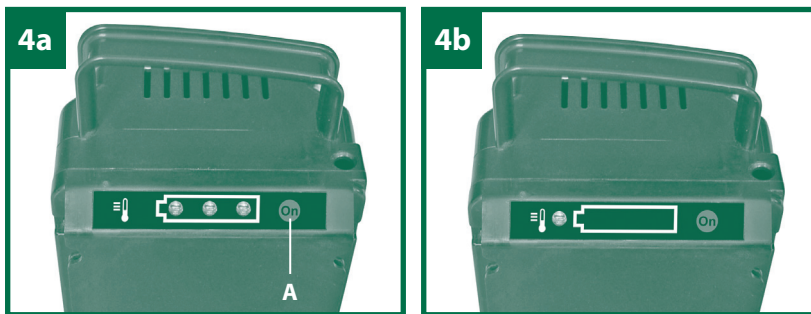




Indicazione del livello della batteria (Fig. 4a - 4b)

Sulla batteria si trova un tasto per il controllo del livello della batteria. Premendo il tasto (Fig. 4/Pos. A), il livello della batteria può essere verificato facilmente grazie alle spie.

- Sono illuminate 3 spie di livello di carica (Fig. 4a): batteria carica
- Sono illuminate 2 spie di livello di carica: batteria quasi scarica. Finite il lavoro al più presto.
- È illuminata 1 spia di livello di carica: batteria scarica. Interrompete IMMEDIATAMENTE il lavoro e caricate la batteria. Altrimenti la durata della batteria diminuisce notevolmente.
- È illuminata la spia di funzionamento errato (Fig. 4b): la batteria è difettosa. Non continuate in nessun caso a utilizzare la batteria e rivolgetevi al servizio di assistenza clienti.



Caricare la batteria

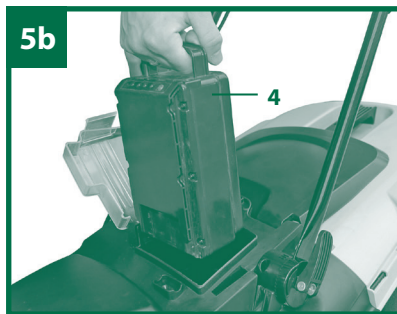
- Aprite il coperchio batteria (Fig. 1/Pos. 3); a questo fine, premete la linguetta laterale e ribaltate il coperchio (Fig. 5a).
- Estraiete la batteria dal rispettivo vano tirandola verso l'alto (Fig. 5b).
- Controllate che la tensione di rete indicata sulla targhetta corrisponda alla tensione di rete a disposizione.
- Inserite la spina del caricabatterie in una presa di corrente.
- Inserite la spina del caricabatterie nella presa della batteria (Fig. 5c).
- Il tempo di ricarica va da ca. 2,5 fino a 4 ore.
- Togliete la spina del caricabatterie dalla batteria.
- Staccate la spina del caricabatterie dalla presa di corrente.





Avvertenza

I caricabatterie assorbono corrente anche quando non sono in funzione. Dopo la ricarica staccate perciò l'apparecchio dalla presa di corrente.



Se non riuscite a caricare la batteria, controllate che ci sia tensione di rete nella presa di corrente.

Se la ricarica della batteria continuasse a non essere possibile, spedite l'intero apparecchio con caricabatterie al nostro servizio di assistenza clienti.

Per ottenere una lunga durata della batteria si deve provvedere a una puntuale ricarica. Ciò è comunque necessario quando ci si accorge della diminuzione delle prestazioni dell'apparecchio.

Non fate scaricare mai completamente la batteria. Questo potrebbe danneggiarla!





Funzionamento

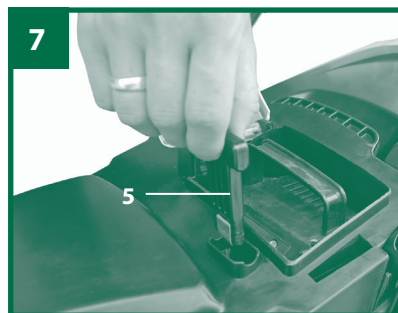
6

Indicazione di livello sacco di raccolta (Fig. 6)

Il sacco di raccolta è dotato di un'indicazione di livello (Fig. 6/ Pos. A), che viene aperta dal flusso d'aria che il tosaerba genera quando è in esercizio. Se durante il taglio il portello si chiude, il sacco di raccolta è pieno e dovrebbe essere svuotato. Affinché l'indicazione di livello funzioni senza problemi, i fori sotto il portello dovrebbero essere sempre puliti e non ostruiti.

Attenzione!

Il tosaerba è dotato di una chiave di sicurezza per evitare che venga utilizzato da persone non autorizzate. Inserite la chiave di sicurezza subito prima di mettere in esercizio il tosaerba (Fig. 7/Pos. 5) ed estraete nuovamente la chiave di sicurezza a ogni interruzione o conclusione del lavoro.



Per evitare che venga inserito inavvertitamente, il tosaerba è fornito di un blocco dell'avviamento (Fig. 1/Pos. 2) che deve venire premuto prima di poter premere l'interruttore ON/OFF (Fig. 1/Pos. 1). Se si lascia andare l'interruttore ON/OFF, il tosaerba si spegne. Eseguite quest'operazione più volte per assicurarvi che l'apparecchio funzioni correttamente.

Prima di eseguire riparazioni o lavori di manutenzione sull'apparecchio dovete assicurarvi che la lama sia ferma e che sia stata tolta la chiave di sicurezza.





Attenzione!

Non aprite mai il portello di scarico quando viene svuotato il dispositivo di raccolta ed il motore è ancora in moto. La lama rotante può causare lesioni.

Fissate sempre con attenzione il portello di scarico ovvero il sacco di raccolta dell'erba. Disinserite il motore prima di toglierli.

Mantenete sempre la distanza di sicurezza data dal manico di guida tra la custodia della lama e l'utilizzatore. Si deve prestare particolare attenzione nel tagliare l'erba e nel cambiare il senso di direzione su scarpate e pendii. Accertatevi di essere in posizione sicura, portate scarpe con soles antidrucciolevoli e pantaloni lunghi.

Tagliate l'erba sempre in senso trasversale rispetto al pendio. Per motivi di sicurezza non usate il tosaerba su pendii con un'inclinazione superiore ai 15 gradi.

Siate particolarmente attenti muovendovi all'indietro e tirando il tosaerba. Pericolo di inciampare!

Sostituzione della lama

La lama è la parte più esposta all'usura. Controllate regolarmente le condizioni e il fissaggio della lama. Se la lama è consumata deve essere subito sostituita o affilata. Se si dovessero notare delle vibrazioni eccessive del tosaerba, significa che la lama non è bilanciata correttamente o che è stata deformata da colpi. In questo caso deve venire riparata o sostituita.

Per motivi di sicurezza consigliamo di affidare la sostituzione della lama ad uno specialista autorizzato.

Attenzione! Indossate guanti da lavoro! Usate solamente lame originali, altrimenti non sono garantiti il funzionamento e la sicurezza.

Per sostituire la lama procedete nel modo seguente

- Allentate la vite di fissaggio (Fig. 8/Pos. A).
- Togliete la lama e sostituitela con una nuova.





- Nel montare la nuova lama (Fig. 8/Pos. C) fate attenzione al senso di montaggio. Le alette della lama devono sporgere nel vano motore (vedi Fig. 8).
- Inserite quindi la piastra metallica (Fig. 8/Pos. B) sull'asse e applicate la vite di fissaggio.
- Poi avvitate di nuovo la vite di fissaggio con la chiave universale. La coppia di serraggio deve essere di ca. 25 Nm.



Avvertenze per tagliare l'erba in modo corretto

Nel tagliare l'erba si consiglia di ripassare i margini della fascia già eseguita, quindi con una sovrapposizione.

Lavorate solamente con lame affilate ed in perfetto stato in modo che gli steli d'erba non si sfilaccino ed il prato non ingiallisca.

Per ottenere un buon taglio si deve muovere il tosaerba in strisce possibilmente dritte. Le corsie così formate si devono quindi sovrapporre sempre di alcuni centimetri al fine di evitare strisce di erba non tagliata.

La frequenza con la quale si deve tagliare il manto erboso dipende fondamentalmente dalla velocità di crescita dell'erba. Nel periodo di maggiore crescita (maggio - giugno) due volte alla settimana, altrimenti una volta alla settimana. L'altezza di taglio deve essere compresa tra 4 - 6cm e la crescita fino al taglio successivo dovrebbe essere di 4 - 5cm. Se il manto erboso è diventato un po' più lungo, non dovete fare l'errore di ritagiarlo subito all'altezza normale. Ciò danneggia il prato. Non tagliate, quindi, mai più della metà dell'altezza degli steli d'erba.

Tenete pulita la parte inferiore della carcassa del tosaerba e togliete assolutamente i depositi di erba. I depositi rendono più difficile l'operazione di avvio e influiscono negativamente sulla qualità del taglio e sullo scarico dell'erba.

Sui pendii le strisce formate dal taglio devono essere trasversali





rispetto al pendio. Per evitare che il tosaerba scivoli lateralmente basta inclinarlo verso l'alto.

Scegliete l'altezza di taglio a seconda della lunghezza effettiva del manto erboso. Eseguite diverse passate in modo che ogni volta vengano tagliati al massimo 4 cm.

Spegnete il motore prima di eseguire qualsiasi controllo della lama. Tenete presente che la lama continua a ruotare per alcuni secondi dopo aver disinserito il motore. Non cercate mai di fermare la lama. Controllate regolarmente che la lama sia ben fissata, in buono stato e ben affilata. In caso contrario affilatela o sostituiteda. Se la lama in movimento va a battere con un oggetto, fermate il tosaerba e attendete fino a quando la lama sia completamente ferma. Controllate quindi lo stato della lama e del portalama. Se sono danneggiati, devono essere sostituiti. Non appena rimangono dei resti di erba sul prato mentre si sta tagliando o si chiude l'indicazione di livello (Fig. 6/Pos. A), si deve svuotare il sacco di raccolta.

Attenzione!

Prima di togliere il sacco di raccolta spegnete il motore e attendete che la lama si sia fermata.

Per togliere il sacco di raccolta sollevate con una mano il portello di scarico e con l'altra estraete il sacco dall'impugnatura. Secondo le norme di sicurezza il portello di scarico si chiude quando viene sganciato il sacco di raccolta, chiudendo anche l'apertura posteriore di scarico. Se nell'apertura rimangono resti di erba, si consiglia di arretrare di ca. 1m il tosaerba per riavviare il motore più facilmente.

Non togliate resti di erba tagliata dalla carcassa e dall'utensile con le mani o con i piedi, ma con mezzi adatti, come per es. una spazzola o uno scopino.

Per garantire che l'erba venga raccolta bene, sia il dispositivo di raccolta, ma soprattutto la grata devono venire puliti all'interno dopo l'uso.

Agganciate il sacco di raccolta solo a motore disinserito e con l'utensile fermo. Sollevate con una mano il portello di scarico e con l'altra agganciate dall'alto il sacco di raccolta, tenendolo per l'impugnatura.





Informazioni

7

Prima di tutti i lavori di pulizia estraete la chiave di sicurezza (Fig. 7/Pos. 5).

Pulizia

- Tenete il più possibile liberi da polvere e sporco i dispositivi di protezione, le fessure di aerazione e la carcassa del motore. Passate un panno pulito sull'apparecchio o pulitelo con un getto di aria compressa a bassa pressione.
- Consigliamo di pulire l'apparecchio subito dopo averlo usato.
- Pulite l'apparecchio regolarmente con un panno umido e un po' di sapone. Non usate detersivi o solventi, perché questi ultimi potrebbero danneggiare le parti in plastica dell'apparecchio. Fate attenzione che non possa penetrare dell'acqua all'interno dell'apparecchio.
- Il tosaerba non deve venire pulito sotto l'acqua corrente, in particolare non con getto ad alta pressione.
- Alla fine della stagione eseguite un controllo generale del tosaerba e togliete tutti i depositi e le incrostazioni. All'inizio di ogni stagione controllate assolutamente lo stato della lama. Per le riparazioni rivolgetevi al nostro centro assistenza clienti. Usate solamente ricambi originali.

Manutenzione

- Fate in modo che gli elementi di fissaggio (viti, dadi ecc.) siano sempre avvitati saldamente in modo da poter lavorare con il tosaerba in maniera sicura.
- Controllate frequentemente che il dispositivo di raccolta dell'erba non presenti segni di usura.
- Sostituite le parti usurate o danneggiate.
- Per una lunga durata, tutte le parti a vite, le ruote e gli assi devono venire puliti ed infine oliati.
- All'interno dell'apparecchio non si trovano altre parti che richiedano manutenzione.





Ordinazione di pezzi di ricambio

In caso di ordinazione dei pezzi di ricambio è necessario indicare quanto segue

- Tipo di apparecchio
- Numero di articolo dell'apparecchio
- Numero di identificazione dell'apparecchio
- Numero del pezzo di ricambio richiesto

Per i prezzi e le informazioni attuali si veda www.isc-gmbh.info

Lama di ricambio n. art.: 34.054.75

Batteria di ricambio n. art.: 45.114.30

Conservazione

Conservate l'apparecchio e i suoi accessori in un luogo buio, asciutto, al riparo dal gelo e non accessibile ai bambini. La temperatura ottimale per la conservazione è compresa tra i 5 e i 30 °C. Conservate l'elettrodomestico nell'imballaggio originale.

Smaltimento e riciclaggio

L'apparecchio si trova in un imballaggio per evitare i danni dovuti al trasporto. Questo imballaggio rappresenta una materia prima e può perciò essere utilizzato di nuovo o riciclato. L'apparecchio e i suoi accessori sono fatti di materiali diversi, per es. metallo e plastica. Consegnate i pezzi difettosi allo smaltimento di rifiuti speciali. Per informazioni rivolgetevi a un negozio specializzato o all'amministrazione comunale!





Caratteristiche tecniche

Numero di giri a vuoto: 3000 min⁻¹
 Grado di protezione: III
 Peso: 17,3 kg
 Larghezza di taglio: 370 mm
 Volume del sacco di raccolta: 40 litri
 Regolazione dell'altezza di taglio: 25-75 mm; 6 livelli
 Tipo di protezione: IPX1
 Max. durata della batteria: 35 min
 Tempo di ricarica: 2,5-4 h

Batteria Li-ion

Tensione: 36 V d.c.
 Capacità: 2,6 Ah

Caricabatterie

Tensione in uscita: 42 V d. c.
 Corrente in uscita: 1,0 A

Rumore e vibrazioni

I valori del rumore e delle vibrazioni sono stati rilevati secondo la norma EN 60335.

Livello di pressione acustica L_{pA} 67,2 dB(A)
 Incertezza K_{pA} 2,5 dB(A)
 Livello di potenza acustica L_{WA} 90,6 dB(A)
 Incertezza K_{WA} 2,5 dB(A)

Indossate cuffie antirumore.

L'effetto del rumore può causare la perdita dell'udito.

Valori complessivi delle vibrazioni (somma vettoriale delle tre direzioni) rilevati secondo la norma EN 60335.

Valore emissione vibrazioni $a_h \leq 2,5 \text{ m/s}^2$
 Incertezza $K = 1,5 \text{ m/s}^2$





Avvertimento!

Il valore di emissione di vibrazioni indicato è stato misurato secondo un metodo di prova normalizzato e può variare a seconda del modo in cui l'elettrotensile viene utilizzato e, in casi eccezionali, può essere superiore al valore riportato.

Il valore di emissione di vibrazioni indicato può essere usato per il confronto tra elettrotensili di marchi diversi.

Il valore di emissione di vibrazioni indicato può essere utilizzato anche per una valutazione preliminare dei rischi.

Limitate al minimo lo sviluppo di rumore e le vibrazioni!

- Utilizzate soltanto apparecchi in perfetto stato.
- Eseguite regolarmente la manutenzione e la pulizia dell'apparecchio.
- Adattate il vostro modo di lavorare all'apparecchio.
- Non sottoponete l'apparecchio a sollecitazioni eccessive.
- Fate eventualmente controllare l'apparecchio.
- Spegnete l'apparecchio se non lo utilizzate.
- Indossate i guanti.

Rischi residui

Anche se questo elettrotensile viene utilizzato secondo le norme, continuano a sussistere rischi residui. In relazione alla struttura e al funzionamento di questo elettrotensile potrebbero presentarsi i seguenti pericoli

1. Danni all'apparato respiratorio nel caso in cui non venga indossata una maschera antipolvere adeguata.
2. Danni all'udito nel caso in cui non vengano indossate cuffie antirumore adeguate.
3. Danni alla salute derivanti da vibrazioni mano-braccio se l'apparecchio viene utilizzato a lungo, non viene tenuto in modo corretto o se la manutenzione non è appropriata.





Tabella per l'eliminazione delle anomalie

Anomalia	Possibili cause	Eliminazione
Il motore non si avvia	<ul style="list-style-type: none"> a) Condensatore difettoso b) Batteria scarica c) Cavo difettoso d) Gruppo interruttore connettore difettoso e) Attacchi al motore o condensatore allentati f) L'apparecchio si trova nell'erba alta g) Carcassa del tosaerba ostruita h) Chiave di sicurezza non inserita i) Batteria non inserita correttamente 	<ul style="list-style-type: none"> a) Da un'officina del servizio assistenza clienti b) Ricaricate la batteria c) Controllate d) Da un'officina del servizio assistenza clienti e) Da un'officina del servizio assistenza clienti f) Avviate sull'erba bassa o su superfici già tostate; eventualmente modificate l'altezza di taglio g) Pulite la carcassa affinché la lama giri liberamente h) Inserite la chiave di sicurezza (vedi 6) i) Togliete la batteria e reinseritela (vedi 5)
La potenza del motore diminuisce	<ul style="list-style-type: none"> a) Erba troppo alta o troppo umida b) Carcassa del tosaerba ostruita c) Lama molto consumata d) La capacità della batteria diminuisce 	<ul style="list-style-type: none"> a) Correggete l'altezza di taglio b) Pulite la carcassa c) Sostituite la lama d) Controllate la capacità della batteria ed eventualmente ricaricate la batteria (vedi 5)
Taglio eseguito male	<ul style="list-style-type: none"> a) Lama consumata b) Altezza di taglio sbagliata 	<ul style="list-style-type: none"> a) Sostituite o affilate la lama b) Correggete l'altezza di taglio

Attenzione!

Come protezione il motore dispone di un interruttore termico che lo disinserisce in caso di sovraccarico e lo reinserisce automaticamente dopo una breve fase di raffreddamento!





Solo per paesi membri dell'UE

Non smaltite gli elettroutensili nei rifiuti domestici!

Secondo la direttiva europea 2002/96/CE sui rifiuti di apparecchiature elettriche ed elettroniche e il suo recepimento nelle normative nazionali, gli elettroutensili usati devono venire raccolti separatamente e venire smaltiti in modo ecocompatibile.

Alternativa di riciclaggio alla richiesta di restituzione Il proprietario dell'apparecchio elettrico è tenuto, in alternativa alla restituzione, a collaborare in modo che lo smaltimento venga eseguito correttamente in caso di cessione dell'apparecchio. L'apparecchio vecchio può anche venire consegnato ad un centro di raccolta che provvede poi allo smaltimento secondo le norme nazionali sul riciclaggio e sui rifiuti. Non ne sono interessati gli accessori e i mezzi ausiliari senza elementi elettrici forniti insieme ai vecchi apparecchi.

La ristampa o qualsiasi tipo di riproduzione, anche parziale, della documentazione e dei documenti d'accompagnamento dei prodotti è consentita solo con l'esplicita autorizzazione da parte della ISC GmbH.

Salvo modifiche tecniche.





Garanzia

8

Il periodo di garanzia ha una durata di 3 anni e inizia il giorno dell'acquisto o della consegna della merce. Perché i diritti di garanzia abbiano validità è assolutamente necessario presentare lo scontrino relativo all'acquisto e riempire la scheda della garanzia. Conservare quindi sia lo scontrino che la scheda della garanzia!

Il produttore garantisce la risoluzione gratuita di casi di mancanze riconducibili a difetti di materiale o di fabbricazione attraverso la riparazione, la sostituzione o il rimborso, a discrezione del produttore stesso. La garanzia non si estende a danni causati da incidenti, eventi imprevedibili (problemi causati da fulmini, acqua, fuoco ecc.), uso o trasporto non conforme, mancato rispetto delle prescrizioni di sicurezza e/o di manutenzione o da altro tipo di uso o modifiche diversi da quelli conformi.

Il periodo di garanzia per i componenti soggetti ad usura e le parti di consumo in caso di utilizzo normale e conforme (ad es. lampade, batterie, pneumatici etc.) dura 6 mesi. Le conseguenze dell'utilizzo quotidiano (graffi, ammaccamenti) non sono coperte da garanzia.

L'obbligo di garanzia da parte del rivenditore stabilito per legge non viene limitato dalla presente garanzia. Il periodo di garanzia può essere esteso soltanto se una norma di legge lo prevede. Nei paesi nei quali la legge prescrive una garanzia (obbligatoria) e/o una disponibilità a magazzino di ricambi e/o una regolamentazione per il rimborso dei danni, valgono le condizioni minime stabilite dalla legge. Il servizio assistenza e il rivenditore non sono in alcun modo responsabili in caso di riparazione per eventuali dati o impostazioni salvate sul prodotto dall'utente.

Anche dopo la scadenza del periodo di garanzia è possibile inviare gli apparecchi difettosi al servizio di assistenza a scopo di riparazione. In questo caso i lavori di riparazione verranno effettuati a pagamento. Nel caso in cui la riparazione o il preventivo non fossero gratuiti, verrà informato in anticipo.

Indirizzo(i) assistenza:	Einhell Schweiz AG, St. Gallerstrasse 182, CH-8404 Winterthur
Numero verde:	+41/52/2358787
Denominazione produttore/importatore:	Einhell Germany AG, Wiesenweg 22, D-94405 Landau
e-mail:	info@einhell.ch
Denominazione prodotto:	Tosaerba a batteria GLAR 36 Li
Numero identificativo prodotto/produttore:	34.130.47
Numero articolo:	26247
Periodo azione:	04/2012
Azienda e sede del rivenditore:	ALDI SUISSE AG, Niederstettenstraße 3, CH-9536 Schwarzenbach SG

Descrizione del difetto:

.....

nome dell'acquirente:

CAP/Città:

Indirizzo:

Tel./email:

Firma:





Einhell Germany AG · Wiesenweg 22 · D-94405 Landau/Isar



Konformitätserklärung

- erklärt folgende Konformität gemäß EU-Richtlinie und Normen für Artikel
 explains the following conformity according to EU directives and norms for the following product
 déclare la conformité suivante selon la directive CE et les normes concernant l'article
 dichiara la seguente conformità secondo la direttiva UE e le norme per l'articolo
 verklaart de volgende overeenstemming conform EU richtlijn en normen voor het product
 declara la siguiente conformidad a tenor de la directiva y normas de la UE para el artículo
 declara a seguinte conformidade, de acordo com a directiva CE e normas para o artigo
 attererer følgende overensstemmelse i medfør af EU-direktiv samt standarder for artikel
 förklarar följande överensstämmelse enl. EU-direktiv och standarder för artikeln
 vakuuttaa, että tuote täyttää EU-direktiivin ja standardien vaatimukset
 tõendab toote vastavust EL direktiivile ja standarditele
 vydává následující prohlášení o shodě podle směrnice EU a norem pro výrobek
 potvrdjuje sledeću skladnost s smernico EU in standardi za izdelek
 vydáva nasledujúce prehlásenie o zhode podľa smernice EU a noriem pre výrobok
 a cikkekhez az EU-irányvonal és Normák szerint a következő konformitást jelenti ki
 deklaruje zgodność wymienionego poniżej artykułu z następującymi normami na podstawie dyrektywy WE.
 декларира съответното съответствие съгласно Директива на ЕС и норми за артикул
 paskaidro šādu atbilstību ES direktīvai un standartiem
 apibūdina šį atitikimą EU reikalavimams ir prekės normoms
 declară următoarea conformitate conform directivei UE și normelor pentru articolul
 δηλώνει την ακόλουθη συμμόρφωση σύμφωνα με την Οδηγία ΕΚ και τα πρότυπα για το προϊόν
 potvrđuje sljedeću usklađenost prema smjernicama EU i normama za artikl
 potvrđuje sljedeću usklađenost prema smjernicama EU i normama za artikl
 potvrđuje sledeću usklađenost prema smernicama EZ i normama za artikla
 следующим удостоверяется, что следующие продукты соответствуют директивам и нормам ЕС
 проголошує про зазначену нижче відповідність виробу директивам та стандартам СС на виріб
 ja izjavuva slednata soobraznost soglasno EU-direktivata i normite za artikli
 Ürünü ile ilgili AB direktifleri ve normlar gereğince aşağıda açıklanan uygunluğu belirtir
 erklærer følgende samsvar i henhold til EU-direktiv og standarder for artikkel
 Lýsir uppfyllingu EU-reglna og annarra staða vöru

Akku-Rasenmäher GLAR 36 Li / Ladegerät NG-GLAR 36 Li (Gardenline)

- | | |
|---|---|
| <input type="checkbox"/> 87/404/EC_2009/105/EC | <input checked="" type="checkbox"/> 2006/42/EC |
| <input type="checkbox"/> 2005/32/EC_2009/125/EC | <input type="checkbox"/> Annex IV |
| <input type="checkbox"/> 2006/95/EC | Notified Body No.: |
| <input type="checkbox"/> 2006/28/EC | Reg. No.: |
| <input checked="" type="checkbox"/> 2004/108/EC | <input checked="" type="checkbox"/> 2000/14/EC_2005/88/EC |
| <input type="checkbox"/> 2004/22/EC | <input type="checkbox"/> Annex V |
| <input type="checkbox"/> 1999/5/EC | <input checked="" type="checkbox"/> Annex VI |
| <input type="checkbox"/> 97/23/EC | Noise: measured L_{WA} = 90,6 dB (A); guaranteed L_{WA} = 96 dB (A) |
| <input type="checkbox"/> 90/396/EC_2009/142/EC | P = KW; L/O = 37 cm |
| <input type="checkbox"/> 89/686/EC_96/58/EC | Notified Body: TÜV Süd Industrie Service GmbH (0036) |
| <input checked="" type="checkbox"/> 2011/65/EC | <input type="checkbox"/> 2004/26/EC |
| | Emission No.: |

Standard references: EN 60335-1; EN 60335-2-29; EN 62233; EN 50338; EN 55014-1; EN 55014-2; EN 61000-3-2; EN 61000-3-3

Landau/Isar, den 19.09.2011

Weichselgartner/General Manager

Gao/Product Manager

First CE: 10
Art.-No.: 34.130.47 I.-No.: 11011
Subject to change without notice

Archive-File/Record: NAPR004426
Documents registrar: Alexander Scheiff
Wiesenweg 22, D-94405 Landau/Isar





EH 12/2011 (01)

