

- Ⓚ **Originalbetriebsanleitung  
Benzin-Rasenmäher**
- ⓉⓇ **Orijinal Kullanma Talimatı  
Benzin Motorlu Çim Biçme Makinesi**
- Ⓟⓖ **Оригинално упътване за употреба  
работа бензинова косачка**
- ⓖⓇ **Πρωτότυπες Οδηγίες χρήσης  
Χλοκοπτικό βενζίνας**

**Einhell**®

5

CE

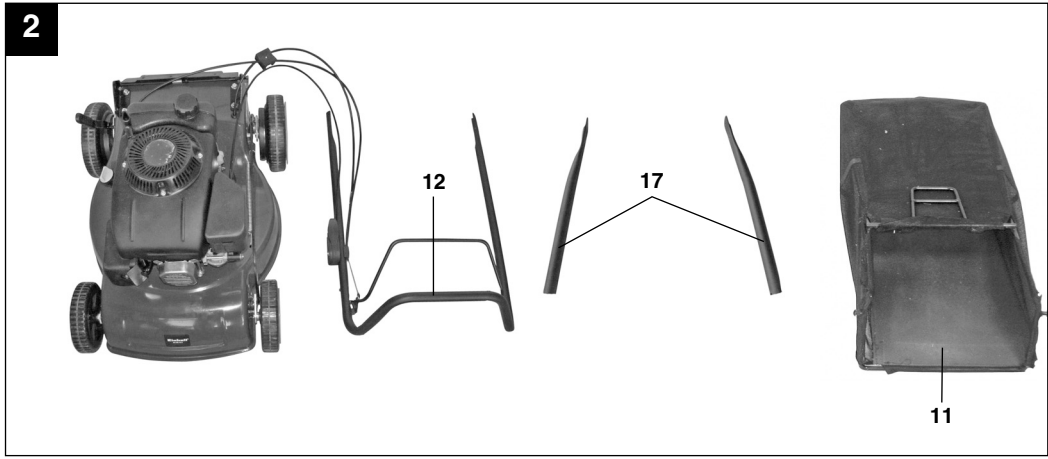
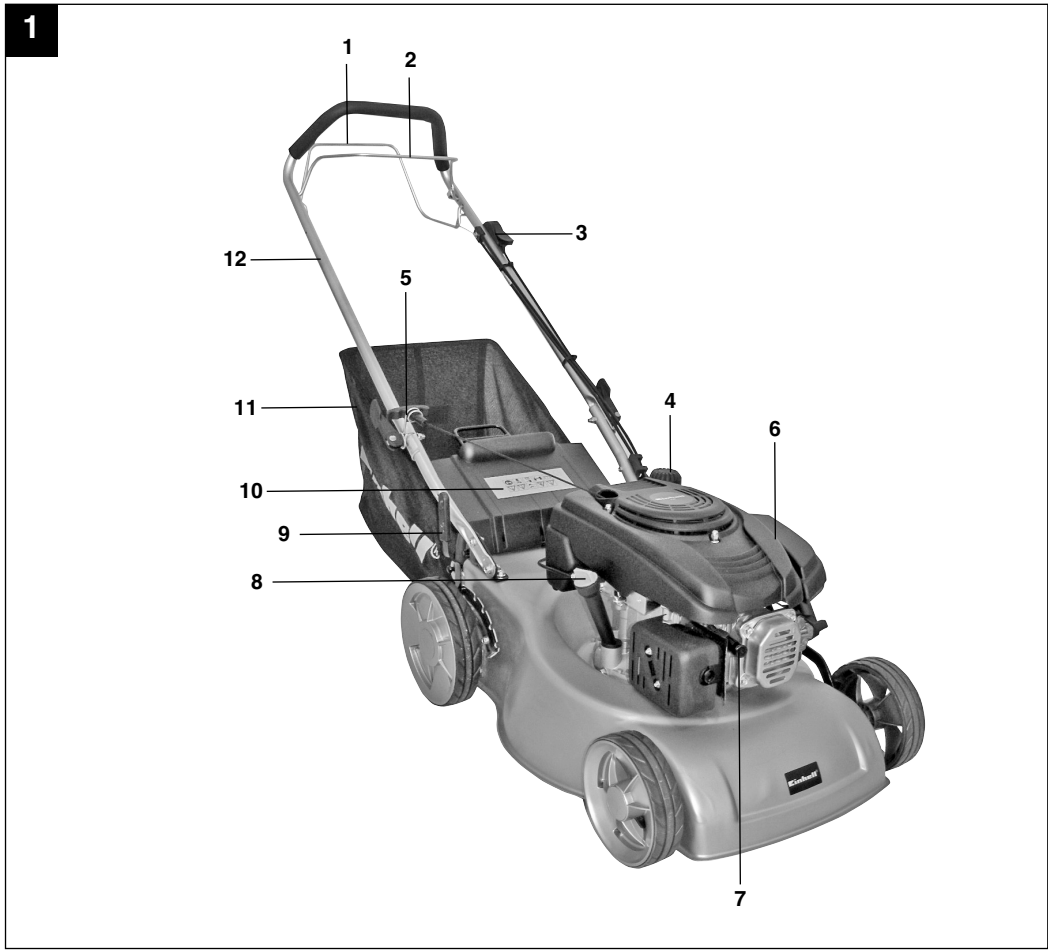
Art.-Nr.: 34.007.12

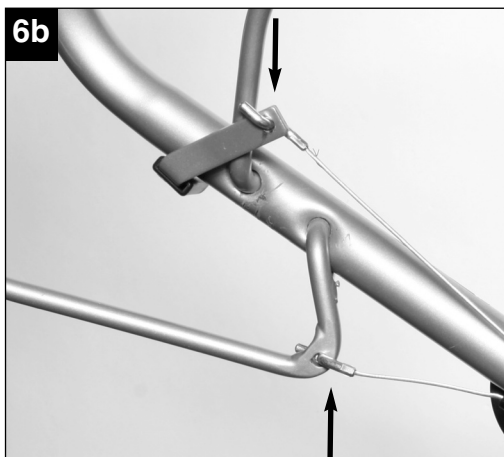
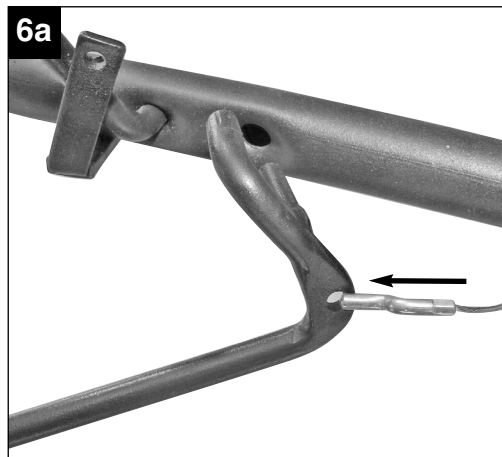
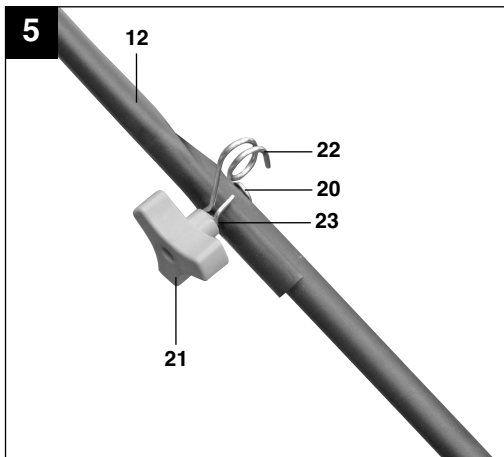
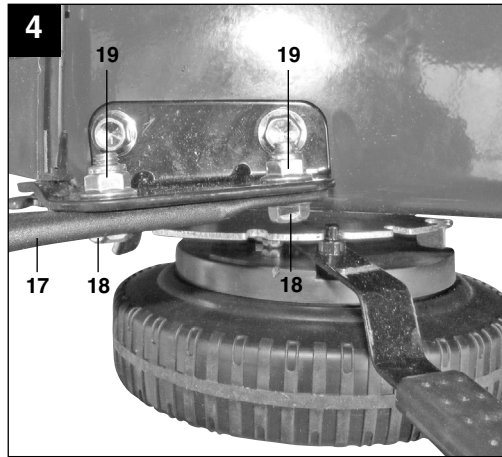
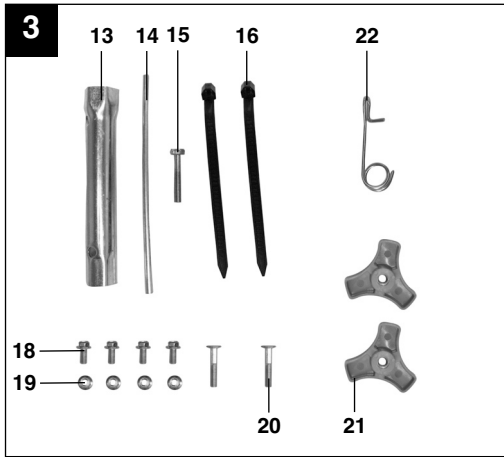
I.-Nr.: 11032

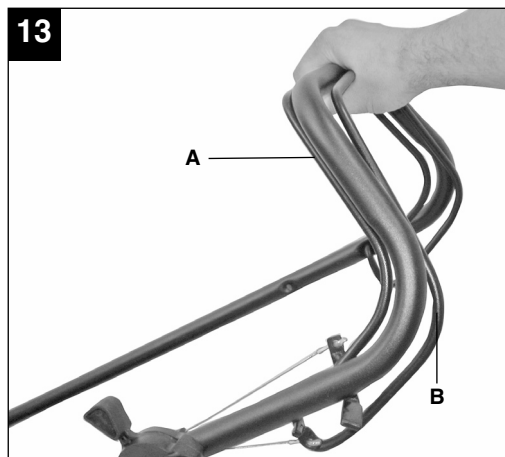
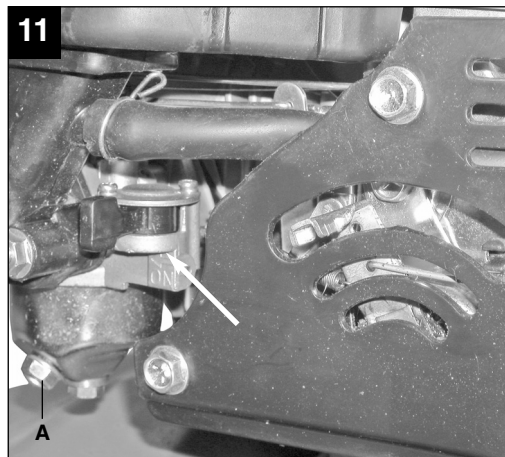
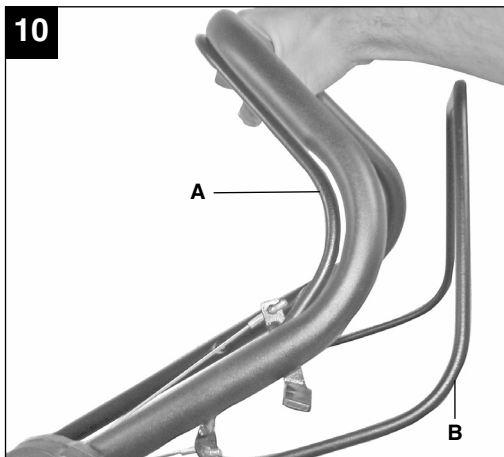
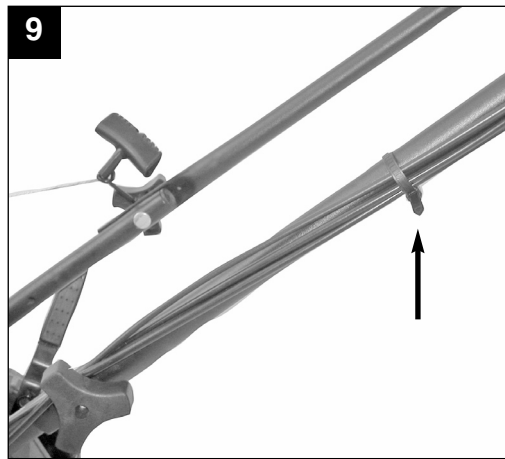
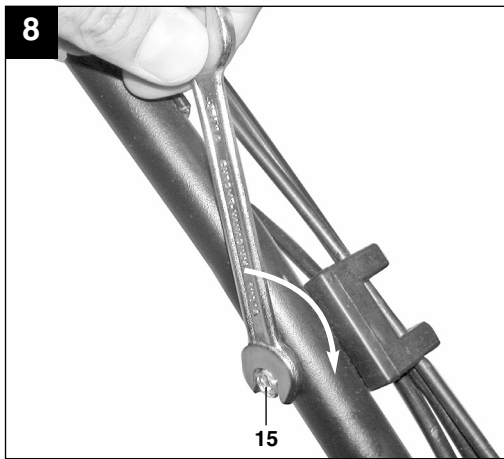
BG-PM **46/1 S**

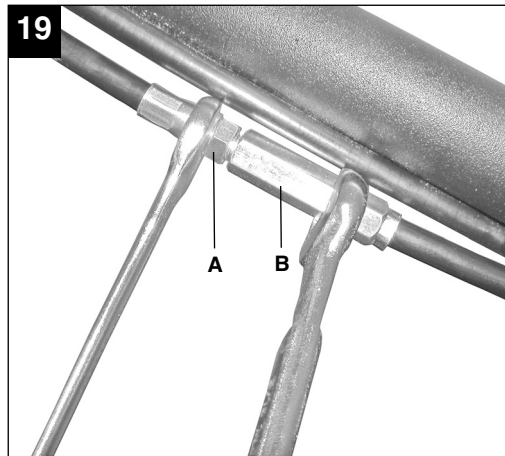
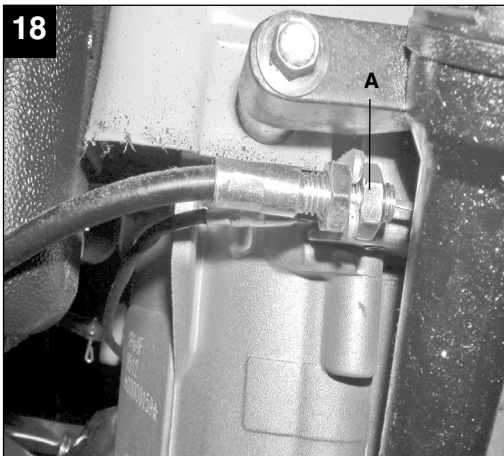
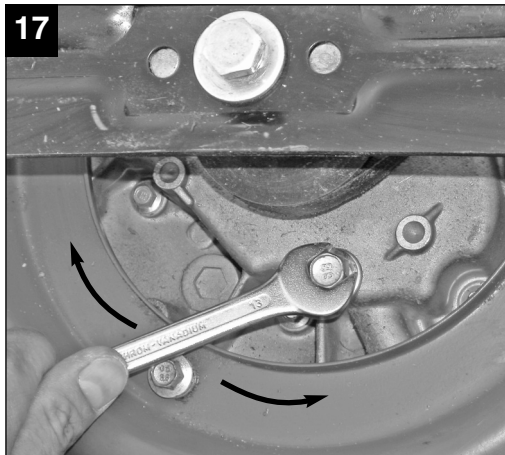
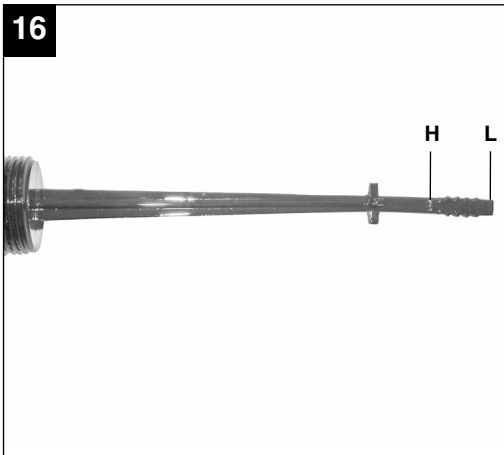
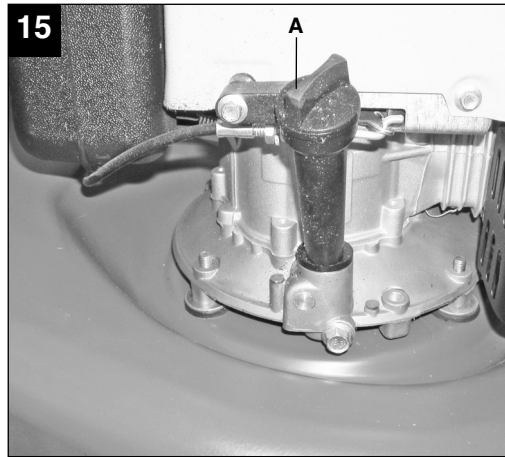
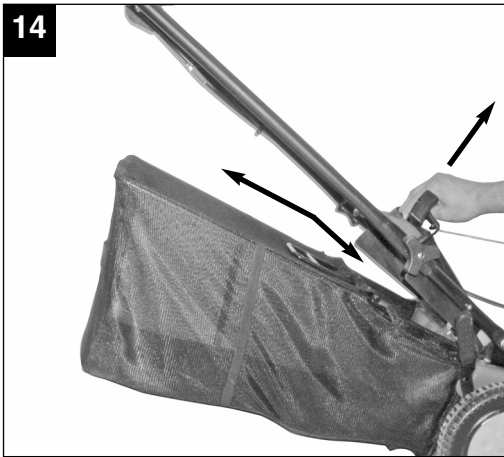


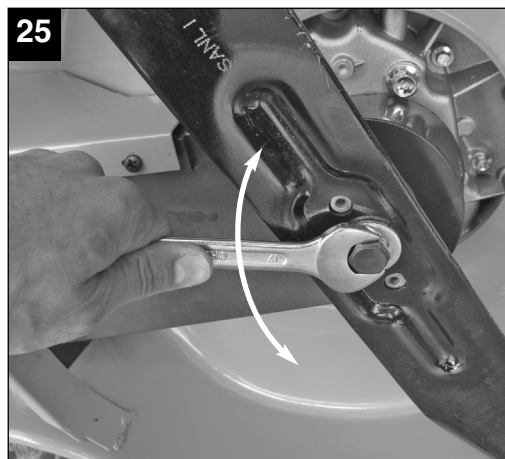
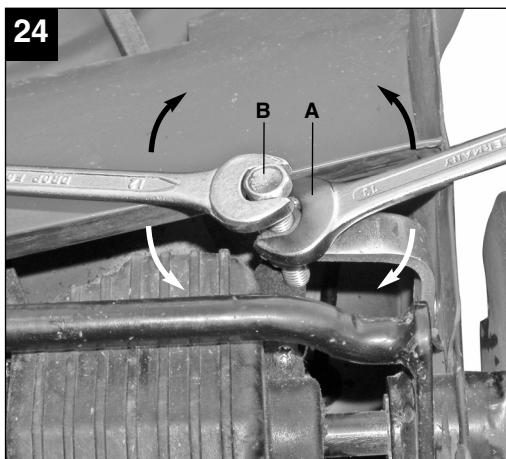
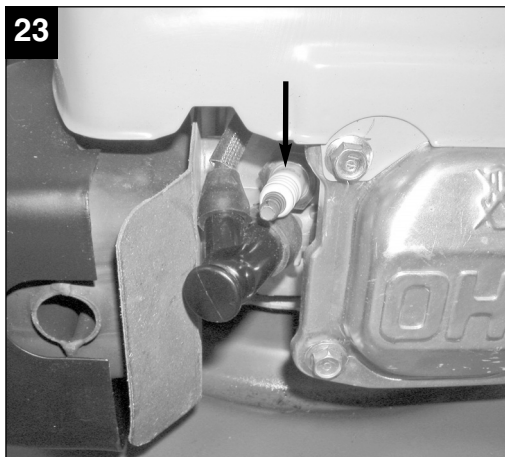
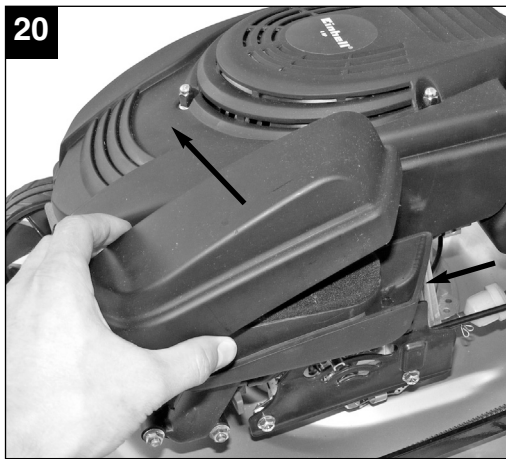
- Ⓓ Vor Inbetriebnahme Bedienungsanleitung und Sicherheitshinweise lesen und beachten
- Ⓓ Aleti çalıştırmadan önce Kullanma Talimatını ve Güvenlik Uyarılarını okuyun ve riayet edin.
- Ⓓ Преди пускане в експлоатация прочетете и спазвайте инструкцията за експлоатация на уреда и указанията за безопасност.
- Ⓓ Πριν τη θέση σε λειτουργία διαβάστε την Οδηγία χρήσης και ακολουθήστε τις Υποδείξεις ασφαλείας



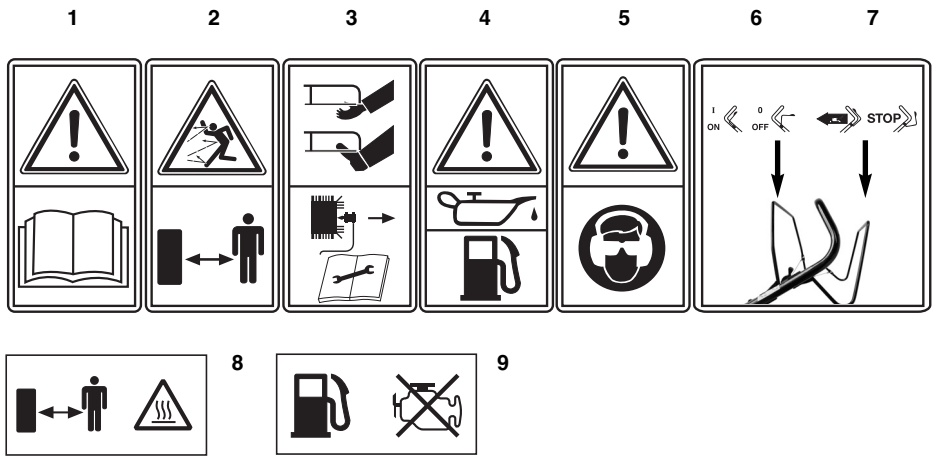








26





## Inhaltsverzeichnis:

1. Sicherheitshinweise
2. Gerätebeschreibung
3. Bestimmungsgemäße Verwendung
4. Technische Daten
5. Vor Inbetriebnahme
6. Bedienung
7. Reinigung, Wartung, Lagerung, Transport und Ersatzteilbestellung
8. Entsorgung und Wiederverwertung
9. Fehlersuchplan

**D****⚠ Achtung!**

Beim Benutzen von Geräten müssen einige Sicherheitsvorkehrungen eingehalten werden, um Verletzungen und Schäden zu verhindern. Lesen Sie diese Bedienungsanleitung / Sicherheitshinweise deshalb sorgfältig durch. Bewahren Sie diese gut auf, damit Ihnen die Informationen jederzeit zur Verfügung stehen. Falls Sie das Gerät an andere Personen übergeben sollten, händigen Sie diese Bedienungsanleitung / Sicherheitshinweise bitte mit aus. Wir übernehmen keine Haftung für Unfälle oder Schäden, die durch Nichtbeachten dieser Anleitung und den Sicherheitshinweisen entstehen.

## 1. Sicherheitshinweise für handgeführte Rasenmäher

### Hinweise

1. Lesen Sie die Gebrauchsanweisung sorgfältig. Machen Sie sich mit den Einstellungen und dem richtigen Gebrauch der Maschine vertraut.
2. Erlauben Sie niemals Kindern oder anderen Personen, die die Gebrauchsanweisung nicht kennen, den Rasenmäher zu benutzen. Örtliche Bestimmungen können das Mindestalter des Benutzers festlegen.
3. Mähen Sie niemals während andere Personen, insbesondere Kinder oder Tiere, in der Nähe sind. Denken Sie daran, dass der Maschinenführer oder der Benutzer für Unfälle mit anderen Personen oder deren Eigentum verantwortlich ist.
4. Falls Sie das Gerät an andere Personen übergeben sollten, händigen Sie diese Bedienungsanleitung bitte mit aus.

### Vorbereitende Maßnahmen

1. Während des Mähens sind immer festes Schuhwerk und lange Hosen zu tragen. Mähen Sie nicht barfuß oder in leichten Sandalen.
2. Überprüfen Sie das Gelände, auf dem die Maschine eingesetzt wird, und entfernen Sie alle Gegenstände, die erfasst und weggeschleudert werden können.
3. **Warnung:** Benzin ist hochgradig entflammbar:
  - bewahren Sie Benzin nur in den dafür vorgesehenen Behältern auf.
  - tanken Sie nur im Freien und rauchen Sie nicht während des Einfüllvorganges.
  - Benzin ist vor dem Starten des Motors einzufüllen. Während der Motor läuft oder bei heißem Mäher darf der Tankverschluss nicht geöffnet oder Benzin nachgefüllt werden.
  - falls Benzin übergelaufen ist, darf kein Versuch

unternommen werden, den Motor zu starten. Statt dessen ist die Maschine von der benzinverschmutzten Fläche zu entfernen. Jeglicher Zündversuch ist zu vermeiden bis sich die Benzindämpfe verflüchtigt haben.

- aus Sicherheitsgründen sind Benzintank und andere Tankverschlüsse bei Beschädigung auszutauschen.

4. Ersetzen Sie defekte Schalldämpfer
5. Vor dem Gebrauch ist immer durch Sichtkontrolle zu prüfen, ob die Schneidwerkzeuge, Befestigungsbolzen und die gesamte Schneideinheit abgenutzt oder beschädigt sind. Zur Vermeidung einer Unwucht dürfen abgenutzte oder beschädigte Schneidwerkzeuge und Befestigungsbolzen nur satzweise ausgetauscht werden.
6. Bei Geräten mit mehreren Messern beachten Sie, dass durch das Drehen eines Messers andere Messer zu drehen beginnen können.

### Handhabung

1. Lassen Sie den Verbrennungsmotor nicht in geschlossenen Räumen laufen, in denen sich gefährliches Kohlenmonoxid sammeln kann.
2. Mähen Sie nur bei Tageslicht oder bei guter künstlicher Beleuchtung. Wenn möglich, ist der Einsatz des Gerätes bei nassem Gras zu vermeiden.
3. Achten Sie immer auf einen guten Stand an Hängen.
4. Führen Sie die Maschine nur im Schrittempo
5. Bei Maschinen auf Rädern gilt: Mähen Sie quer zum Hang, niemals auf- oder abwärts.
6. Seien Sie besonders vorsichtig, wenn Sie die Fahrtrichtung am Hang ändern.
7. Mähen Sie nicht an übermäßig steilen Hängen
8. Seien Sie besonders vorsichtig, wenn Sie den Rasenmäher umkehren oder ihn zu sich heranziehen.
9. Halten Sie das Schneidmesser an, wenn der Rasenmäher angekippt werden muß, bei einem Transport über andere Flächen als Gras und wenn der Rasenmäher von und zu der zu mähenden Fläche bewegt wird.
10. Benutzen Sie den Rasenmäher niemals mit beschädigten Schutzeinrichtungen oder Schutzgittern oder ohne angebaute Schutzeinrichtungen z.B. Prallbleche und/oder Grasfangeinrichtungen.
11. Ändern Sie nicht die Regeleinstellungen des Motors oder überdrehen Sie ihn nicht.
12. Lösen Sie die Motorbremse, bevor Sie den Motor starten.
13. Starten Sie den Motor mit Vorsicht, entsprechend den Herstelleranweisungen. Achten Sie auf ausreichenden Abstand der Füße zu dem

Schneidmesser.

14. Beim Starten oder Anlassen des Motors darf der Rasenmäher nicht gekippt werden, es sei denn, der Rasenmäher muß bei dem Vorgang angehoben werden. In diesem Fall kippen Sie ihn nur so weit, wie es unbedingt erforderlich ist, und heben Sie nur die vom Benutzer abgewandte Seite hoch.
15. Starten Sie den Motor nicht, wenn Sie vor dem Auswurfkanal stehen.
16. Führen Sie niemals Hände oder Füße an oder unter sich drehende Teile. Halten Sie sich immer entfernt von der Auswurföffnung.
17. Heben Sie oder tragen Sie niemals einen Rasenmäher mit laufendem Motor.
18. Stellen Sie den Motor ab und ziehen Sie den Kerzenstecker ab:
  - bevor Sie Blockierungen lösen oder Verstopfungen im Auswurfkanal beseitigen.
  - bevor Sie den Rasenmäher überprüfen, reinigen oder Arbeiten an ihm durchführen.
  - wenn ein Fremdkörper getroffen wurde. Suchen Sie nach Beschädigungen am Rasenmäher und führen Sie die erforderlichen Reparaturen durch bevor Sie erneut starten und mit dem Rasenmäher arbeiten. Falls der Rasenmäher anfängt ungewöhnlich stark zu vibrieren, ist eine sofortige Überprüfung erforderlich.
19. Stellen Sie den Motor ab:
  - wenn Sie sich vom Rasenmäher entfernen
  - bevor Sie nachtanken.
20. Beim Abstellen des Motors ist der Gasregler auf Position "Stop" zu stellen. Der Benzinhahn ist zu schließen.
21. Ein Betreiben der Maschine mit übermäßiger Geschwindigkeit kann die Unfallgefahr erhöhen.
22. Seien Sie vorsichtig bei Einstellarbeiten an der Maschine und vermeiden Sie ein Einklemmen von Fingern zwischen dem sich bewegenden Schneidwerkzeug und starren Geräteteilen

#### Wartung und Lagerung

1. Sorgen Sie dafür dass alle Muttern, Bolzen und Schrauben fest angezogen sind und das Gerät in einem sicheren Arbeitszustand ist.
2. Bewahren Sie den Rasenmäher niemals mit Benzin im Tank innerhalb eines Gebäudes auf, in dem möglicherweise Benzindämpfe mit offenem Feuer oder Funken in Berührung kommen können.
3. Lassen Sie den Motor abkühlen, bevor Sie den Rasenmäher in geschlossenen Räumen abstellen.
4. Um Brandgefahr zu vermeiden, halten Sie Motor, Auspuff und den Bereich um den Kraftstofftank frei von Gras, Blättern oder austretendem Fett

(Öl).

5. Prüfen Sie regelmäßig die Grasfangeinrichtung auf Verschleiß oder Verlust der Funktionsfähigkeit.
6. Ersetzen Sie aus Sicherheitsgründen abgenutzte oder beschädigte Teile.
7. Falls der Kraftstofftank zu entleeren ist, sollte dies im Freien, mit einer Benzin-Absaugpumpe (in Baumärkten erhältlich) erfolgen.

#### **⚠ WARNUNG**

**Lesen Sie alle Sicherheitshinweise und Anweisungen.** Versäumnisse bei der Einhaltung der Sicherheitshinweise und Anweisungen können elektrischen Schlag, Brand und/oder schwere Verletzungen verursachen.

**Bewahren Sie alle Sicherheitshinweise und Anweisungen für die Zukunft auf.**

#### **Erklärung des Hinweisschildes auf dem Gerät (siehe Bild 26)**

- 1) Bedienungsanleitung lesen
- 2) Achtung! Gefahr durch herausgeschleuderte Teile. Sicherheitsabstand einhalten
- 3) Achtung! Vor scharfen Messern - Vor allen Wartungs-, Instandsetzungs-, Reinigungs- und Einstellarbeiten den Motor abstellen und Zündkerzenstecker abziehen
- 4) Vor Inbetriebnahme Öl und Treibstoff einfüllen
- 5) Vorsicht! Gehörschutz und Schutzbrille tragen
- 6) Motorstart-/Motorstophebel (I=Motor an; 0=Motor aus)
- 7) Fahrhebel (Kupplungshebel)
- 8) Vorsicht! Heiße Teile
- 9) Nur bei ausgeschalteten Motor tanken

## 2. Gerätebeschreibung (Bild 1-3)

- 1 Fahrhebel (Kupplungshebel)
- 2 Motor Start-/Stop-Hebel (Motorbremse)
- 3 Regulierungshebel Motoreinstellung (Gashebel)
- 4 Benzintank
- 5 Startseilzug
- 6 Luftfilter
- 7 Zündkerze
- 8 Ölmesstab
- 9 Hebel für Schnitthöheneinstellung
- 10 Klappe für Grasfangsack
- 11 Grasfangsack
- 12 oberer Schubbügel
- 13 Zündkerzenschlüssel
- 14 Bolzen für Zündkerzenschlüssel
- 15 Schraube für Kabelhalter
- 16 2x Kabelbinder

**D**

17. unterer Schubbügel
18. Befestigungsschrauben für unteren Schubbübel
19. Befestigungsmuttern für unteren Schubbügel
20. Schnellverschlusschrauben für oberen Schubbügel
21. Befestigungsmuttern für oberen Schubbügel
22. Startseilzugführung
23. Beilagscheiben für oberen Schubbügel

**2.1 Lieferumfang**

Bitte überprüfen Sie die Vollständigkeit des Artikels anhand des beschriebenen Lieferumfangs. Bei Fehlteilen wenden Sie sich bitte spätestens innerhalb von 5 Arbeitstagen nach Kauf des Artikels unter Vorlage eines gültigen Kaufbeleges an unser Service Center. Bitte beachten Sie hierzu die Gewährleistungstabelle in den Garantiebestimmungen am Ende der Anleitung.

- Öffnen Sie die Verpackung und nehmen Sie das Gerät vorsichtig aus der Verpackung.
- Entfernen Sie das Verpackungsmaterial sowie Verpackungs- / und Transportsicherungen (falls vorhanden).
- Überprüfen Sie, ob der Lieferumfang vollständig ist.
- Kontrollieren Sie das Gerät und die Zubehörteile auf Transportschäden.
- Bewahren Sie die Verpackung nach Möglichkeit bis zum Ablauf der Garantiezeit auf.

**ACHTUNG**

**Gerät und Verpackungsmaterial sind kein Kinderspielzeug! Kinder dürfen nicht mit Kunststoffbeuteln, Folien und Kleinteilen spielen! Es besteht Verschluckungs- und Erstickungsgefahr!**

- Benzinmäher
- Grasfangsack
- oberer Schubbügel
- Schnellverschlusschrauben für oberen Schubbügel
- Befestigungsmuttern für oberen Schubbügel
- Beilagscheiben für oberen Schubbügel
- unterer Schubbügel
- Befestigungsschrauben für unteren Schubbübel
- Befestigungsmuttern für unteren Schubbügel
- Startseilzugführung
- Zündkerzenschlüssel
- Bolzen für Zündkerzenschlüssel
- Schraube für Kabelhalter
- 2x Kabelbinder
- Originalbetriebsanleitung

**3. Bestimmungsgemäße Verwendung**

Das Gerät darf nur nach seiner Bestimmung verwendet werden. Jede weitere darüber hinausgehende Verwendung ist nicht bestimmungsgemäß. Für daraus hervorgerufene Schäden oder Verletzungen aller Art haftet der Benutzer/Bediener und nicht der Hersteller.

Der Benzin Rasenmäher ist für die private Benutzung im Haus- und Hobbygarten geeignet.

Als Rasenmäher für den privaten Haus- und Hobbygarten werden solche angesehen, deren jährliche Benutzung in der Regel 50 Stunden nicht übersteigen und die vorwiegend für die Pflege von Gras- oder Rasenflächen verwendet werden, nicht jedoch in öffentlichen Anlagen, Parks, Sportstätten sowie nicht in der Land- und Forstwirtschaft.

Bitte beachten Sie, dass unsere Geräte bestimmungsgemäß nicht für den gewerblichen, handwerklichen oder industriellen Einsatz konstruiert wurden. Wir übernehmen keine Gewährleistung, wenn das Gerät in Gewerbe-, Handwerks- oder Industriebetrieben sowie bei gleichzusetzenden Tätigkeiten eingesetzt wird.

Die Einhaltung der vom Hersteller beigefügten Gebrauchsanweisung ist Voraussetzung für den ordnungsgemäßen Gebrauch des Rasenmähers. Die Gebrauchsanweisung enthält auch die Betriebs-, Wartungs- und Instandhaltungsbedingungen.

**Achtung!** Wegen körperlicher Gefährdung des Benutzers darf der Rasenmäher nicht zu folgenden Arbeiten eingesetzt werden: zum Trimmen von Büschen, Hecken und Sträuchern, zum Schneiden und Zerkleinern von Rankgewächsen oder Rasen auf Dachbepflanzungen oder in Balkonkästen und zum Reinigen (Absaugen) von Gehwegen und als Häcksler zum Zerkleinern von Baum- und Heckenabschnitten. Ferner darf der Rasenmäher nicht als Motorhacke verwendet werden zum Einebnen von Bodenerhebungen, wie z.B. Maulwurfs- hügeln.

Aus Sicherheitsgründen darf der Rasenmäher nicht als Antriebsaggregat für andere Arbeitswerkzeuge und Werkzeugsätze jeglicher Art verwendet werden.

## 4. Technische Daten

Motortyp:	Einzyylinder-Viertaktmotor 135 cm <sup>3</sup>
Motorleistung max.:	2,9 kW / 4 PS
Motorleistung (eff.) bei 3100 min <sup>-1</sup> :	2,17 kW / 3 PS
Arbeitsdrehzahl n <sub>0</sub> :	3100 min <sup>-1</sup>
Kraftstoff:	Benzin
Tankinhalt:	ca. 1,3 l
Motoröl:	ca. 0,6 l / 15W40
Zündkerze:	F6RTC
Elektrodenabstand:	0,5 - 0,6 mm
Schneithöhenverstellung:	zentral (32-70 mm)
Schnittbreite:	460 mm
Gewicht:	35,5 kg

### Geräusch und Vibration

Schalldruckpegel L <sub>pA</sub>	81 dB(A)
Unsicherheit K <sub>pA</sub>	3 dB
Schalleistungspegel L <sub>WA</sub>	96 dB(A)

### Tragen Sie einen Gehörschutz.

Die Einwirkung von Lärm kann Gehörverlust bewirken.

Schwingungsemissionswert a<sub>h</sub> = 2,56 m/s<sup>2</sup>

Unsicherheit K = 1,5 m/s<sup>2</sup>

### Beschränken Sie die Geräuschentwicklung und Vibration auf ein Minimum!

- Verwenden Sie nur einwandfreie Geräte.
- Warten und reinigen Sie das Gerät regelmäßig.
- Passen Sie Ihre Arbeitsweise dem Gerät an.
- Überlasten Sie das Gerät nicht.
- Lassen Sie das Gerät gegebenenfalls überprüfen.
- Schalten Sie das Gerät aus, wenn es nicht benutzt wird.
- Tragen Sie Handschuhe.

## 5. Vor Inbetriebnahme

### 5.1 Zusammenbau der Komponenten.

Bei der Lieferung sind einige Teile demontiert. Der Zusammenbau ist einfach, wenn die folgenden Hinweise beachtet werden

**Achtung!** Beim Zusammenbau und für Wartungsarbeiten benötigen Sie folgendes zusätzliches Werk-

zeug, das nicht im Lieferumfang enthalten ist:

- einen Gabelschlüssel Schlüsselweite 10
- einen Ringschlüssel Schlüsselweite 12
- einen Gabelschlüssel Schlüsselweite 13
- eine Ölauffangwanne flach (für Ölwechsel)
- einen Messbecher 1 Liter (Öl / Benzinfest)
- einen Benzinkanister ( 5 Liter sind ausreichend für ca. 6 Betriebsstunden)
- einen Trichter (passend zum Benzineinfüllstutzen des Tanks)
- Haushaltswischtücher (zum Abwischen von Öl / Benzinresten; Entsorgung an der Tankstelle)
- eine Benzin Absaugpumpe (Plastikausführung, in Baumärkten erhältlich)
- eine Ölkanne mit Handpumpe (in Baumärkten erhältlich)
- 1 l Motoröl 15W-40

### Zusammenbau des Mähers

1. Nehmen Sie den Rasenmäher und die Anbauteile aus der Verpackung und überprüfen Sie, ob alle Teile vorhanden sind (Abb. 2-3).
2. Befestigen Sie den unteren Schubbügel (Abb. 4/Pos. 17) mit den Schrauben (Abb. 4/Pos. 18) und den Muttern (Abb. 4/Pos. 19) an dem Mähergehäuse. Nun den oberen Schubbügel (Abb. 5/Pos. 12) mit den Schnellverschlussschrauben (Abb. 5/Pos. 20), den Beilagscheiben (Abb. 5/Pos. 23) und den Muttern (Abb. 5/Pos. 21) an dem unteren Schubbügel befestigen. Dabei darauf achten, dass die Schnellverschlüsse beim Anziehen der Muttern geschlossen sind um deren Funktion zu gewährleisten. Vergessen Sie dabei nicht die Startseilzugführung (Abb.5/Pos. 22) zu montieren. Jetzt den Motor-Stop und Fahrtrieb Bowdenzug einhängen (Abb. 6a/6b). Zum einfachen einhängen der Bowdenzüge sollten die Hebel ausgehängt werden.
3. Hängen Sie den Startseilzug an der Startseilzugführung ein (Abb.7)
4. Befestigen Sie den Kabelhalter mit der Schraube (Abb.3/ Pos. 15) am Schubbügel (Abb. 8).
5. Befestigen Sie die Seilzüge mit einem der Kabelbinder (Abb.3/ Pos 16) am Schubbügel wie in Abb.9 gezeigt.
6. Heben Sie die Auswurfklappe mit einer Hand an und hängen Sie den Grasfangsack an den Aufnahmen am Gehäuse ein (Abb. 14)

## 5.2 Einstellen der Schnitthöhe

**Achtung! Das Verstellen der Schnitthöhe darf nur bei abgestelltem Motor und abgezogenem Zündkerzenstecker vorgenommen werden.**

- Bevor Sie zu Mähen beginnen, prüfen Sie, ob die Schneidwerkzeuge nicht stumpf und Ihre Befestigungsmittel nicht beschädigt sind. Ersetzen Sie stumpfe und/oder beschädigte Schneidwerkzeuge gegebenenfalls im ganzen Satz, um keine Unwucht zu erzeugen. Bei dieser Prüfung den Motor abstellen und den Zündkerzenstecker abziehen.
- Die Einstellung der Schnitthöhe erfolgt zentral mit dem Schnitthöhenverstellhebel (Abb. 1/Pos. 9). Es können 5 verschiedene Schnitthöhen eingestellt werden.
- Ziehen Sie den Einstellhebel nach außen und stellen Sie die gewünschte Schnitthöhe ein. Der Hebel rastet in der gewünschten Position ein.

## 6. Bedienung

**Achtung!**  
**Der Motor wird ohne Öl eingeliefert. Vor Inbetriebnahme daher unbedingt Öl einfüllen. Verwenden Sie hierzu normales Mehrbereichsöl (15W40). Der Ölstand im Motor muß vor jedem Mähen überprüft werden. (siehe Kontrolle des Ölstandes).**

Um ein ungewolltes Starten des Rasenmähers zu vermeiden, ist dieser mit einer Motorbremse ausgestattet (Abb. 10/Pos. A), welche betätigt werden muß, bevor der Rasenmäher gestartet wird. Beim Loslassen des Motorbremshebels muß dieser in die Ausgangsposition zurückkehren und der Motor wird automatisch abgestellt.

Bevor Sie den Rasenmäher starten, öffnen Sie den Benzinhahn (Abb. 11, Pfeil = Benzinhahn offen). Stellen Sie den Gasregler (Abb. 12) in die Position "N". Ziehen Sie den Motorbremshebel (Abb. 10/Pos. A) und ziehen Sie kräftig am Startseilzug. Mit dem Gasregler können Sie die Geschwindigkeit und die Umdrehungen des Messers regeln (Abb. 12). Bevor Sie mit dem Rasenmähen beginnen, sollten Sie diesen Vorgang einige Male durchführen, um sicher zu gehen, daß alles korrekt funktioniert. Jedesmal wenn Sie irgendwelche Einstell- und/oder Reparaturarbeiten an Ihrem Rasenmäher vornehmen müssen, warten Sie, bis sich das Messer

nicht mehr dreht.

Stellen Sie vor jeder Einstell-, Wartungs- und Reparaturarbeit den Motor ab.

### Hinweise:

1. Motorbremse (Abb. 10/Pos. A): Verwenden Sie den Hebel, um den Motor abzustellen. Wenn sie den Hebel loslassen, stoppen Motor und Schneidmesser automatisch. Zum Mähen halten Sie den Hebel in Arbeitsstellung (Abb. 10/Pos. A). Vor dem eigentlichen Mähen, sollten Sie den Start-/Stophebel mehrmals überprüfen. Vergewissern Sie sich, dass das Zugseil leicht gängig ist.
  2. Gasregler (Abb. 12): Verschieben Sie ihn, um die Motorgeschwindigkeit zu erhöhen oder zu verringern. (Schildkröte = langsam / Hase = schnell)
  3. Fahrhebel Kupplungshebel (Abb. 1/Pos. 1): Betätigen Sie ihn (Abb. 13/Pos. B), wird die Kupplung für den Fahrtrieb geschlossen und der Rasenmäher beginnt bei laufendem Motor zu fahren. Lassen Sie den Fahrhebel rechtzeitig los um den fahrenden Rasenmäher zu stoppen. Üben Sie das Anfahren und Anhalten vor dem ersten Mähen bis Sie mit dem Fahrverhalten vertraut sind.
  4. **Warnhinweis:** Das Schneidmesser rotiert, wenn der Motor gestartet wird.  
**Wichtig:** Vor dem Starten des Motors bewegen Sie die Motorbremse mehrmals, um zu Prüfen, ob das Stopseil auch gut funktioniert.  
**Beachte:** Der Motor ist auf die Schnittgeschwindigkeit für Gras, und Grasauswurf in den Fangsack und für eine lange Motor-Lebenszeit ausgelegt
  5. Überprüfen Sie den Ölstand
  6. Füllen Sie den Tank mit ca. 1,1 Liter Benzin, wenn er leer ist und verwenden Sie einen Trichter und Maßbehälter. Vergewissern Sie sich, dass das Benzin sauber ist.
- Beachte:** Verwenden Sie nur bleifreies Benzin.
- Warnung:** Verwenden Sie immer nur einen Sicherheitsbenzinkanister. Rauchen Sie nicht beim Einfüllen von Benzin. Schalten Sie den Motor vor dem Einfüllen von Benzin ab und lassen Sie den Motor einige Minuten abkühlen.
7. Vergewissern Sie sich, dass das Zündkabel an der Zündkerze angeschlossen ist.
  8. Rasten Sie den Gashebel auf Stellung "N" ein.
  9. Stehen Sie hinter dem Motormäher. Eine Hand soll am Motor-Start-/Stophebel sein. Die andere Hand soll am Startergriff sein.
  10. Den Motor mit dem Reversierstarter (Abb.1/ Pos.

5) starten. Hierfür den Griff ca. 10-15 cm (bis ein Widerstand spürbar ist) herausziehen, dann kräftig mit einem Ruck anziehen. Sollte der Motor nicht gestartet haben, nochmals am Griff anziehen.

**Achtung!** Den Seilzug nicht zurückschleudern lassen.

**Achtung:** Bei kühlem Wetter kann es erforderlich sein, den Anlassvorgang mehrmals zu wiederholen.

11. Bei betriebswarmen Motor kann dieser in der Stellung "Schildkröte" (Abb. 12) gestartet werden.

**Wichtig:** Startversuche in der Stellung "N" können bei betriebswarmen Motor zum Nässen der Zündkerze des Motors führen. Machen sie Startversuche dann erst nach einigen Minuten wieder.

## 6.1 Vor dem Mähen

### Wichtige Hinweise:

1. Ziehen Sie sich richtig an. Tragen Sie festes Schuhwerk und keine Sandalen oder Tennisschuhe.
2. Überprüfen Sie das Schneidmesser. Ein Messer, das verbogen oder sonst wie beschädigt ist, muss gegen ein Originalmesser ausgetauscht werden.
3. Füllen Sie den Benzintank im Freien auf. Benutzen sie einen Einfülltrichter und einen Meßbehälter. Wischen Sie übergelaufenes Benzin weg.
4. Lesen und beachten Sie die Betriebsanleitung und auch die Hinweise bezüglich des Motors und der Zusatzgeräte. Heben Sie die Anleitung auch für die anderen Benutzer des Gerätes zugänglich auf.
5. Auspuffgase sind gefährlich. Lassen Sie den Motor nur im Freien an.
6. Vergewissern Sie sich, dass alle Sicherheitseinrichtungen vorhanden sind und auch gut funktionieren.
7. Das Gerät sollte nur von einer Person bedient werden, die auch dazu geeignet ist.
8. Das Mähen von nassem Gras kann gefährlich sein. Mähen Sie Gras möglichst trocken.
9. Weisen Sie andere Personen oder Kinder an, sich vom Mäher entfernt aufzuhalten.
10. Mähen Sie niemals bei schlechten Sichtverhältnissen.
11. Heben Sie herumliegende, lose Gegenstände vor dem Mähen vom Boden auf.

## 6.2 Hinweise zum richtigen Mähen

**Achtung! Öffnen Sie die Auswurfklappe nie, wenn die Fangeinrichtung entleert wird und der Motor noch läuft. Das umlaufende Messer kann zu Verletzungen führen.**

Befestigen Sie die Auswurfklappe und den Grasfangsack immer sorgfältig. Beim Entfernen vorher den Motor ausschalten.

Der durch die Führungsholme gegebene Sicherheitsabstand zwischen Messergehäuse und Benutzer ist stets einzuhalten. Beim Mähen und Fahrtrichtungsänderungen an Böschungen und Hängen ist besondere Vorsicht geboten. Achten Sie auf einen sicheren Stand, tragen Sie Schuhe mit rutschfesten, griffigen Sohlen und lange Hosen. Mähen Sie immer quer zum Hang.

Hänge über 15 Grad Schräge dürfen mit dem Rasenmäher aus Sicherheitsgründen nicht gemäht werden.

Üben Sie besondere Vorsicht beim Rückwärtsbewegen und beim Ziehen des Rasenmähers. Stolpergefahr!

## 6.3 Das Mähen

Nur mit scharfen, einwandfreien Messern schneiden, damit die Grashalme nicht ausfransen und der Rasen nicht gelb wird.

Zur Erzielung eines sauberen Schnittbildes den Rasenmäher in möglichst geraden Bahnen führen. Dabei sollten sich diese Bahnen immer um einige Zentimeter überlappen, damit keine Streifen stehen bleiben.

Die Unterseite des Mähergehäuses sauber halten und Grasablagerungen unbedingt entfernen. Ablagerungen erschweren den Startvorgang, beeinträchtigen die Schnittqualität und den Grasauswurf. An Hängen ist die Schneidbahn quer zum Hang zu legen. Ein Abgleiten des Rasenmähers läßt sich durch Schrägstellung nach oben verhindern. Wählen Sie die Schnitthöhe, je nach der tatsächlichen Rasenlänge. Führen Sie mehrere Durchgänge aus, so daß maximal 4cm Rasen auf einmal abgetragen wird.

Bevor irgendeine Kontrolle des Messers durchgeführt wird, Motor abstellen. Denken Sie daran, daß das Messer nach dem Ausschalten des Motors sich noch einige Sekunden weiterdreht. Versuchen Sie

**D**

nie, das Messer zu stoppen.

Prüfen Sie regelmäßig, ob das Messer richtig befestigt, in gutem Zustand und gut geschliffen ist. Schleifen oder ersetzen Sie es, falls dies nicht der Fall sein sollte. Falls das in Bewegung befindliche Messer auf einen Gegenstand schlägt, den Rasenmäher anhalten und warten bis das Messer vollkommen still steht. Kontrollieren Sie anschließend den Zustand des Messers und des Messerhalters. Falls dieses beschädigt ist muß es ausgewechselt werden.

**Hinweise zum Mähen:**

1. Achten Sie auf feste Gegenstände. Der Rasenmäher könnte beschädigt werden oder es könnten Verletzungen entstehen.
2. Ein heißer Motor, Auspuff oder Antrieb kann Verbrennungen verursachen. Also nicht berühren.
3. Bei Hängen oder steil abfallendem Gelände vorsichtig mähen.
4. Fehlendes Tageslicht oder nicht ausreichende künstliche Beleuchtung sind ein Grund, um das Mähen einzustellen.
5. Überprüfen Sie den Mäher, das Messer und die anderen Teile, wenn Sie in einen Fremdkörper gefahren sind oder wenn das Gerät stärker als normal vibriert.
6. Machen Sie keine Einstellungsänderungen oder Reparaturen ohne den Motor vorher abzustellen. Ziehen Sie den Zündkabelstecker.
7. Auf oder in der Nähe einer Straße achten Sie auf den Straßenverkehr. Halten Sie den Grasauswurf von der Straße fern.
8. Vermeiden Sie Stellen, wo die Räder nicht mehr greifen oder das Mähen unsicher ist. Vor einer Rückwärtsbewegung vergewissern Sie sich, ob nicht kleine Kinder hinter Ihnen sind.
9. In dichtem, hohem Gras stellen Sie die höchste Schnittstufe ein und mähen Sie langsamer. Vor dem Entfernen von Gras oder sonstigen Verstopfungen, stellen Sie den Motor ab und lösen Sie das Zündkabel.
10. Entfernen Sie niemals Teile die der Sicherheit dienen.
11. Füllen sie niemals Benzin in den Motor, der noch heiß ist oder läuft

**6.4 Entleeren des Grasfangsackes**

Sobald während des Mähens Grasreste liegen bleiben, muß der Fangsack entleert werden.

**Achtung! Vor dem Abnehmen des Fangsackes den Motor abstellen und den Stillstand des Schneidwerkzeugs abwarten.**

Zum Abnehmen des Fangsackes mit einer Hand die Auswurfklappe anheben, mit der anderen Hand den

Fangsack am Tragegriff herausnehmen (Abb. 14). Der Sicherheitsvorschrift entsprechend fällt die Auswurfklappe beim Aushängen des Fangsackes zu und verschließt die hintere Auswurföffnung. Bleiben dabei Grasreste in der Öffnung hängen, so ist es für ein leichteres Starten des Motors zweckmäßig, den Rasenmäher um etwa 1m zurückzuziehen.

Schnittgutreste im Mähergehäuse und am Arbeitswerkzeug nicht von Hand oder mit den Füßen entfernen, sondern mit geeigneten Hilfsmitteln, z.B. Bürste oder Handbesen.

Zur Gewährleistung eines guten Aufsammelns müssen der Fangsack und besonders das Luftgitter von innen nach der Benutzung gereinigt werden.

Fangsack nur bei abgeschaltetem Motor und stillstehendem Schneidwerkzeug einhängen

Auswurfklappe mit einer Hand anheben und mit der anderen Hand den Fangsack am Handgriff halten und von oben einhängen.

**6.5 Nach dem Mähen**

1. Den Motor immer zuerst abkühlen lassen, bevor man den Rasenmäher in einem geschlossenen Raum abstellt.
2. Entfernen Sie Gras, Laub, Schmiere und Öl vor dem Einlagern. Keine anderen Gegenstände auf dem Mäher ablagern.
3. Kontrollieren Sie vor erneutem Gebrauch alle Schrauben und Muttern. Gelockerte Schrauben sind fest zu ziehen.
4. Entleeren Sie den Grasfangsack vor dem erneuten Gebrauch.
5. Lösen Sie den Zündkerzenstecker, um unerlaubten Gebrauch zu verhindern.
6. Achten Sie darauf, dass der Mäher nicht neben einer Gefahrenquelle abgestellt wird. Gasschwaden können zu Explosionen führen.
7. Es dürfen nur Originalteile oder solche vom Hersteller genehmigte Teile bei Reparaturen verwendet werden (siehe Adresse der Garantieurkunde).
8. Bei längerem Nichtgebrauch des Mähers, den Benzintank mit einer Benzinabsaugpumpe entleeren.
9. Kinder anweisen den Mäher nicht zu benutzen. Er ist kein Spielzeug.
10. Niemals Benzin in der Nähe einer Funkenquelle aufbewahren. Verwenden Sie immer einen geprüften Kanister. Halten Sie Benzin von Kindern fern.
11. Ölen und warten Sie das Gerät
12. Wie man den Motor abstellt:



**Um den Motor abzustellen, lassen Sie den Motor-Start-/Stophebel los (Abb. 10/Pos. A).** Schließen Sie den Benzinhahn und ziehen Sie den Zündkerzenstecker von der Zündkerze ab, um zu vermeiden, dass der Motor startet. Überprüfen sie vor dem erneuten anlassen den Seilzug der Motorbremse. Kontrollieren Sie, ob der Seilzug richtig montiert ist. Ein geknicktes oder beschädigtes Abstellseil muss ausgetauscht werden.

## 7. Reinigung, Wartung, Lagerung, Transport und Ersatzteilbestellung

### Achtung:

Arbeiten Sie nie bei laufendem Motor an stromführenden Teilen der Zündanlage oder berühren diese. Ziehen Sie vor allen Wartungs- und Pflegearbeiten den Zündkerzenstecker von der Zündkerze ab. Führen Sie niemals irgendwelche Arbeiten am laufenden Gerät durch. Arbeiten die in dieser Bedienungsanleitung nicht beschrieben werden, sollten nur bei einer autorisierten Fachwerkstatt durchgeführt werden.

### 7.1 Reinigung

Nach jedem Gebrauch sollte der Mäher gründlich gereinigt werden. Besonders die Unterseite und die Messeraufnahme. Dazu kippen Sie den Rasenmäher auf die linke Seite (gegenüber Öleinfüllstutzen)

**Hinweis:** Bevor Sie den Rasenmäher auf die Seite kippen, entleeren Sie den Kraftstofftank mit einer Benzinabsaugpumpe vollständig. Der Rasenmäher darf nicht über 90 Grad gekippt werden. Am leichtesten entfernen Sie Schmutz und Gras gleich nach dem Mähen. Angetrocknete Grasreste und Schmutz können zu einer Beeinträchtigung des Mähbetriebes führen. Kontrollieren Sie, ob der Grasauswurfkanal frei von Grasresten ist und entfernen diese bei Bedarf. Reinigen Sie den Mäher niemals mit einem Wasserstrahl oder Hochdruckreiniger. Der Motor soll trocken bleiben. Aggressive Reinigungsmittel wie Kaltreiniger oder Waschbenzin dürfen nicht verwendet werden.

### 7.2 Wartung

#### 7.2.1 Radachsen und Radnaben

Sollten einmal pro Saison leicht eingefettet werden. Dazu nehmen Sie die Radkappen mit einem Schraubendreher ab und lösen die Befestigungsschrauben der Räder.

#### 7.2.2 Messer

Lassen Sie ihr Messer aus Sicherheitsgründen nur von einer autorisierten Fachwerkstatt schärfen, auswuchten und montieren. Um ein optimales Arbeitsergebnis zu erzielen, wird empfohlen das Messer einmal im Jahr überprüfen zu lassen.

#### Wechseln des Messers (Abb. 25)

Beim Wechseln des Schneidwerkzeuges dürfen nur Original-Ersatzteile verwendet werden. Die Kennzeichnung des Messers muss mit der in der Ersatzteilliste angegebenen Nummer übereinstimmen. Niemals ein anderes Messer einbauen.

#### Beschädigte Messer

Sollte das Messer trotz aller Vorsicht mit einem Hindernis in Berührung gekommen sein, sofort Motor abstellen und Zündkerzenstecker abziehen. Mäher seitlich kippen und Messer auf Beschädigung überprüfen. Beschädigte oder verbogene Messer müssen ausgewechselt werden. Niemals ein verbogenes Messer wieder geradebiegen. Niemals mit einem verbogenen oder stark abgenutzten Messer arbeiten, dies verursacht Vibrationen und kann weitere Beschädigungen am Mäher zur Folge haben. **Achtung:** Beim Arbeiten mit einem beschädigten Messer besteht Verletzungsgefahr.

#### Messer nachschleifen

Die Messerschneiden können mit einer Metallfeile nachgeschärft werden. Um eine Unwucht zu vermeiden sollte das Schleifen nur von einer autorisierten Fachwerkstatt durchgeführt werden.

#### 7.2.3 Ölstandskontrolle

**Achtung:** Motor niemals ohne oder mit zuwenig Öl betreiben. Dies kann schwere Schäden am Motor verursachen. Nur Motorenöl 15W40 verwenden.

#### Kontrolle des Ölstandes:

Rasenmäher auf eine ebene, gerade Fläche stellen. Den Ölmeßstab (Abb. 15/Pos. A) durch Linksdrehung abschrauben und Messstab abwischen. Messstab wieder bis zum Anschlag in den Einfüllstutzen stecken, nicht zuschrauben. Messstab herausziehen und in waagrechter Stellung den Ölstand ablesen. Der Ölstand muss sich zwischen L und H des Ölmeßstabes (Abb. 16) befinden.

#### Ölwechsel

Der Motorölwechsel sollte jährlich vor Saisonbeginn (zusätzlich zu den Informationen des Serviceheft Benzin) bei betriebswarmem Motor durchgeführt werden.

- Nur Motoröl (15W40) verwenden.
- Platzieren sie eine flache Ölauffangwanne unter

**D**

dem Rasenmäher.

- Öleinfüllschraube (Abb. 15/ Pos.A) öffnen.
- Öffnen Sie die Ölablassschraube (Abb. 17). Warmes Motoröl in einen Auffangbehälter ablassen.
- Nach Auslaufen des Altöls Ölablassschraube wieder schließen.
- Motoröl bis zur oberen Markierung des Ölmesstabes einfüllen (ca. 0,6l).
- Achtung! Ölmesstab zum Prüfen des Ölstandes nicht einschrauben, sondern nur bis zum Gewinde einstecken.
- Das Altöl muss gemäß den geltenden Bestimmungen entsorgt werden.

#### 7.2.4. Pflege und Einstellung der Seilzüge

Die Seilzüge öfters einölen und auf Leichtgängigkeit überprüfen. Die Einstellung der Seilzüge ist vor jeder Inbetriebnahme zu überprüfen.

##### 7.2.4.1 Einstellung Seilzug Motorbremse

Falls die Wirkung der Motorbremse nachläßt, muss der Seilzug (Abb. 18/Pos. A) nachjustiert werden.

##### 7.2.4.2 Einstellung Seilzug Fahrtrieb (Abb. 19)

In der Fahrstellung des Kupplungshebels (Abb. 13) soll der Kupplungshebel (Abb. 1/Pos. 1) bis zum oberen Schubbügel gezogen sein. Wenn der Seilzug dabei zu straff gespannt wird, muss dieser länger eingestellt werden. Dazu lösen Sie die Kontermutter (Abb.19/Pos. A) gegenüber dem Hauptseilzug (Abb.19/Pos. B), verlängern die Schraubverbindung und ziehen anschließend die Kontermutter wieder fest. Falls die Stärke des Fahrtriebes nachläßt muss die Kupplung durch den Seilzug stärker gespannt werden. Dazu muss die Schraubverbindung (analog wie vorher beschrieben) verkürzt werden. Stellen Sie den Kupplungshebel (Abb.1/Pos. 1) so ein, dass er gerade den oberen Schubbügel berühren kann.

##### 7.2.5 Wartung des Luftfilters (Abb. 20/21)

Verschmutzte Luftfilter verringern die Motorleistung durch zu geringe Luftzufuhr zum Vergaser. Regelmäßige Kontrolle ist daher unerlässlich. Der Luftfilter sollte alle 25 Betriebsstunden kontrolliert werden und bei Bedarf gereinigt werden. Bei sehr staubiger Luft ist der Luftfilter öfters zu überprüfen.

**Achtung:** Luftfilter nie mit Benzin oder brennbaren Lösungsmitteln reinigen. Luftfilter nur mit Druckluft oder durch Ausklopfen reinigen.

##### 7.2.6 Wartung der Zündkerze

Überprüfen Sie die Zündkerze erstmals nach 10 Betriebsstunden auf Verschmutzung und reinigen Sie diese gegebenenfalls mit einer

Kupferdrahtbürste. Danach die Zündkerze alle 50 Betriebsstunden warten.

- Ziehen Sie den Zündkerzenstecker (Abb.22) mit einer Drehbewegung ab.
- Entfernen Sie die Zündkerze mit dem beiliegendem Zündkerzenschlüssel.
- Der Zusammenbau erfolgt in umgekehrter Reihenfolge.

##### 7.2.7 Spannen des Keilriemens für den Fahrtrieb (Abb.24).

Die Spannung des Keilriemens für den Fahrtrieb muss regelmäßig geprüft, gegebenenfalls nachgespannt werden. Stellen Sie den Rasenmäher hierzu auf die oberste Schnitthöhe.

Lösen Sie die Kontermutter (Abb. 24/ Pos.A) und stellen Sie die Keilriemenspannung mittels der Einstellschraube (Abb. 24/ Pos.B) ein. Ziehen sie die Kontermutter nach erfolgter Einstellung wieder fest.

**Tipp:** Stellen Sie die Einstellschraube jeweils nur um 1-2 Umdrehungen nach und machen anschließend eine Testfahrt um ein zu festes Spannen des Keilriemens zu verhindern.

##### 7.2.8 Reparatur

Nach Reparatur oder Wartung vergewissern, ob alle sicherheitstechnischen Teile angebracht und in einwandfreiem Zustand sind.

Verletzungsgefährdende Teile von anderen Personen und Kindern unzugänglich aufbewahren.

**Achtung:** Laut Produkthaftungsgesetz haften wir nicht für Schäden die durch unsachgemäße Reparatur verursacht werden oder wenn bei Ersatzteilen nicht Originalteile oder von uns freigegebene Teile verwendet werden. Ebenso haften wir nicht für Schäden von unsachgemäßen Reparaturen. Beauftragen sie einen Kundendienst oder einen autorisierten Fachmann. Entsprechendes gilt auch für Zubehörteile.

##### 7.2.9 Betriebszeiten

Rasenmäher dürfen nur an Werktagen in der Zeit von 7.00 – 19.00 Uhr betrieben werden. Beachten Sie bitte die gesetzlichen Bestimmungen, die örtlich unterschiedlich sein können.

##### 7.2.10 Vorbereitung nach längerem Stillstand

Nach längerem Stillstand, zum Beispiel über die Wintermonate, kann es erforderlich sein, dass das Benzin aus dem Vergaser abgelassen werden muss, da das Gerät sonst nur sehr schwer, bzw. nicht gestartet werden kann.

1. Benzinhahn schließen.
2. Ablassschraube auf der Unterseite des Vergasers öffnen (Abb. 11/Pos. A).
3. Benzin im Vergaser komplett ablassen.
4. Ablassschraube auf der Unterseite des Vergasers schließen (Abb. 11/Pos. A).
5. Benzinhahn öffnen.
6. Ablassschraube auf Dichtheit prüfen.

Das Gerät kann nun wieder regulär in Betrieb genommen werden.

### 7.3 Vorbereitung für das Einlagern des Rasenmähers

**Warnhinweis:** Entfernen Sie das Benzin nicht in geschlossenen Räumen, in der Nähe von Feuer oder beim Rauchen. Gasdämpfe können Explosionen oder Feuer verursachen.

1. Entleeren Sie den Benzintank mit einer Benzin Absaugpumpe.
2. Starten Sie den Motor und lassen Sie den Motor solange laufen bis das restliche Benzin verbraucht ist .
3. Machen Sie nach jeder Saison einen Ölwechsel. Dazu entfernen Sie das alte Motoröl vom warmen Motor und füllen neues nach.
4. Entfernen Sie die Zündkerze vom Zylinderkopf. Füllen Sie mit einer Ölkanne ca. 20 ml Öl in den Zylinder. Ziehen Sie den Startergriff langsam, so dass das Öl den Zylinder innen schützt. Schrauben Sie die Zündkerze wieder ein.
5. Reinigen Sie die Kühlrippen des Zylinders und das Gehäuse.
6. Reinigen Sie das ganze Gerät, um die Lackfarbe zu schützen.
7. Bewahren Sie das Gerät an einem gutgelüfteten Platz oder Ort auf.

### 7.4 Vorbereitung des Rasenmähers für den Transport

1. Entleeren Sie den Benzintank (siehe Punkt 7.3/1)
2. Lassen Sie den Motor solange laufen bis das restliche Benzin verbraucht ist.
3. Entleeren Sie das Motoröl vom warmen Motor.
4. Entfernen Sie den Zündkerzenstecker von der Zündkerze.
5. Reinigen Sie die Kühlrippen des Zylinders und das Gehäuse.
6. Hängen Sie den Startseilzug am Haken (Abb. 7) aus. Lösen Sie die Flügelmuttern und klappen den oberen Schubbügel nach unten. Beachten Sie dabei, dass beim Umklappen die Seilzüge nicht geknickt werden.

7. Wickeln Sie einige Lagen Wellpappe zwischen oberen und unteren Schubbügel und Motor, um ein Scheuern zu vermeiden.

### 7.5 Ersatzteilbestellung

Bei der Ersatzteilbestellung sollten folgende Angaben gemacht werden:

- Typ des Gerätes
  - Artikelnummer des Gerätes
  - Ident- Nummer des Gerätes
  - Ersatzteil- Nummer des erforderlichen Ersatzteils
- Aktuelle Preise und Infos finden Sie unter [www.isc-gmbh.info](http://www.isc-gmbh.info)

## 8. Entsorgung und Wiederverwertung

Das Gerät befindet sich in einer Verpackung um Transportschäden zu verhindern. Diese Verpackung ist Rohstoff und ist somit wieder verwendbar oder kann dem Rohstoffkreislauf zurückgeführt werden. Das Gerät und dessen Zubehör bestehen aus verschiedenen Materialien, wie z.B. Metall und Kunststoffe. Führen Sie defekte Bauteile der Sondermüllentsorgung zu. Fragen Sie im Fachgeschäft oder in der Gemeindeverwaltung nach!

**D****9. Fehlersuchplan**

**Warnhinweis:** Zuerst den Motor abschalten und das Zündkabel ziehen, bevor Inspektionen oder Justierungen vorgenommen werden.

**Warnhinweis:** Wenn nach einer Justierung oder Reparatur der Motor einige Minuten gelaufen ist, denken Sie daran, dass der Auspuff und andere Teile heiß sind. Also nicht berühren, um Verbrennungen zu vermeiden.

<b>Störung</b>	<b>mögliche Ursache</b>	<b>Behebung</b>
Unruhiger Lauf, starkes vibrieren des Gerätes	<ul style="list-style-type: none"> <li>- Schrauben lose</li> <li>- Messerbefestigung lose</li> <li>- Messer unwuchtig</li> </ul>	<ul style="list-style-type: none"> <li>- Schrauben prüfen</li> <li>- Messerbefestigung prüfen</li> <li>- Messer ersetzen</li> </ul>
Motor läuft nicht	<ul style="list-style-type: none"> <li>- Bremshebel nicht gedrückt</li> <li>- Gashebel falsche Stellung</li> <li>- Zündkerze defekt</li> <li>- Kraftstofftank leer</li> <li>- Benzinhahn geschlossen</li> </ul>	<ul style="list-style-type: none"> <li>- Bremshebel drücken</li> <li>- Einstellung prüfen</li> <li>- Zündkerze erneuern</li> <li>- Kraftstoff einfüllen</li> <li>- Benzinhahn öffnen</li> </ul>
Motor läuft unruhig	<ul style="list-style-type: none"> <li>- Luftfilter verschmutzt</li> <li>- Zündkerze verschmutzt</li> </ul>	<ul style="list-style-type: none"> <li>- Luftfilter reinigen</li> <li>- Zündkerze reinigen</li> </ul>
Rasen wird gelb, Schnitt unregelmäßig	<ul style="list-style-type: none"> <li>- Messer ist unscharf</li> <li>- Schnitthöhe zu gering</li> <li>- Motordrehzahl zu gering</li> </ul>	<ul style="list-style-type: none"> <li>- Messer schärfen</li> <li>- richtige Höhe einstellen</li> <li>- Hebel auf max. stellen</li> </ul>
Grasauswurf ist unsauber	<ul style="list-style-type: none"> <li>- Motordrehzahl zu gering</li> <li>- Schnitthöhe zu niedrig</li> <li>- Messer abgenutzt</li> <li>- Fangsack verstopft</li> </ul>	<ul style="list-style-type: none"> <li>- Gashebel auf max. stellen</li> <li>- richtig einstellen</li> <li>- Messer austauschen</li> <li>- Fangsack ausleeren</li> </ul>

**Garantiebedingungen:**

Die Fa. iSC GmbH garantiert die Behebung von Mängeln bzw. den Geräte austausch entsprechend der unten stehenden Übersicht, wobei die gesetzlichen Gewährleistungsansprüche unberührt bleiben.

Kategorie	Beispiel	Garantieleistung
Mängel an Material oder Konstruktion		36 Monate
Verschleißteile	Luftfilter, Bowdenzüge, Fangkorb, Bereifung, Fahrkupplung	6 Monate
Verbrauchsmaterial/ Verbrauchsteile	Messer	Garantie nur bei Sofortdefekt (24h nach Kauf / Kaufbelegdatum)
Fehlteile		5 Arbeitstage

Bezüglich Verschleißteilen, Verbrauchsmaterial und Fehlteilen garantiert die Fa. iSC GmbH eine Mängelbehebung bzw. eine Nachlieferung nur, wenn der Mangel innerhalb von 24h (Verbrauchsmaterial), 5 Arbeitstagen (Fehlteilen) oder 6 Monaten (Verschleißteile) nach Kauf angezeigt und das Kaufdatum durch Kaufbeleg nachgewiesen wird.

Bei Mängeln an Material oder Konstruktion, bitten wir Sie im Garantiefall das Gerät zusammen mit beiliegender Gerätekarte einzureichen und diese vollständig auszufüllen. Wichtig ist hierbei eine genaue Fehlerbeschreibung anzugeben.

Beantworten Sie hierfür folgende Fragen:

- Hat das Gerät bereits einmal funktioniert oder war es von Anfang an defekt?
- Ist Ihnen vor dem Auftreten des Defektes etwas aufgefallen (Symptom vor Defekt)?
- Welche Fehlfunktion weist das Gerät Ihrer Meinung nach auf (Hauptsymptom)?  
Beschreiben Sie diese Fehlfunktion.

**TR**

## **İçindekiler**

1. Güvenlik uyarıları
2. Cihaz açıklaması
3. Kullanım amacına uygun kullanım
4. Teknik özellikler
5. Çalıştırmadan önce
6. Kullanma
7. Temizleme, bakım, depolama ve yedek parça siparişi
8. Bertaraf etme ve geri kazanım
9. Arıza arama planı

**⚠ Dikkat!**

Aletlerin kullanılmasında yaralanmaları ve hasarları önlemek için bazı iş güvenliği kurallarına riayet edilecektir. Bu nedenle bu Kullanma Talimatını dikkatlice okuyunuz. Bu bilgilerin her zaman elinizin altında olması için Kullanma Talimatını iyi bir yerde saklayın. Aletleri başka kimselere vereceğinizde bu Kullanma Talimatını da alet ile birlikte verin. Kullanma Talimatı ve güvenlik uyarılarına riayet edilmemesinden kaynaklanan iş kazaları veya hasarlardan firmamız sorumlu değildir.

## 1. Elden kumanda edilen çim biçme makineleri için geçerli güvenlik uyarıları

### Uyarılar

1. Kullanma Talimatını dikkatlice okuyun. Makinanın ayar elemanları ve doğru kullanımı hakkında bilgi edinin.
2. Kullanma talimatını okumamış kişilerin veya çocukların benzin motorlu tırpan ile çalışmasına kesinlikle izin vermeyin. Yerel yönetmelikler makineyi kullanacak kişinin asgari yaşını belirleyebilir.
3. Çalışma alanınızın yakınında insanlar, özellikle çocuklar veya hayvanlar olduğunda kesinlikle çim biçmeyin. Makine operatörü veya kullanıcının, başka kişiler veya onların mülkiyeti ve varlıkları ile yaptıkları kazalarda sorumlu tutulacaklarını göz önünde bulundurun.
4. Makineyi kullanmaları için başka kişilere verdiğinizde lütfen bu kullanma talimatı kitapçığını da veriniz.

### Çalışmaya başlamadan önce alınacak önlemler

1. Çalışma esnasında daima sağlam ayakkabı ve uzun pantolon giyin. Makine ile çıplak ayaklı veya sandalet giyerek çalışmayın.
2. Makine ile çalışılacak araziye tam olarak kontrol edin ve makine tarafından etrafa fırlatabilecek cisimlerin tümünü temizleyin.
3. **Uyarı!** Benzin yüksek derecede yanıcı bir maddedir:
  - Benzini sadece uygun ve saklama için öngörülmuş bidonlar içinde depolayın
  - Yakıt dolumunu sadece açık havada yapın ve dolum esnasında sigara içmeyin
  - Benzin motor çalıştırılmadan önce doldurulacaktır. Motor çalışırken veya motor kızgın durumdayken depo kapağının açılması veya benzin takviye edilmesi yasaktır.
  - Benzin doldurma işleminde motor üzerine benzin döküldüğünde motorun çalıştırılması

yasaktır. Bu durumda taşan veya dökülen benzin temizlenecektir. Benzin buharları tamamen yok oluncaya kadar motor çalıştırılmayacaktır - Çalışma emniyeti açısından benzin deposu ve benzin kapağı (düzenli aralıklar) ile değiştirilecektir

4. Hasarlı egzost susturucusunu değiştirin
5. Makine ile çalışmaya başlamadan önce takımların hasarlı veya aşınıp aşınmadığını gözle kontrol edin. Balans bozukluğunun önlenmesi için hasarlı veya aşınmış parçalar daima set halinde değiştirilecektir.
6. Birden fazla bıçağı olan makinelerde bir bıçağın dönmeye başlaması diğer bıçağın da dönmeye başlamasına sebep olacağını göz önünde bulundurun.

### Kullanım

1. Motorun, tehlikeli karbonmonoksit gazının toplanabileceği kapalı mekanlarda çalıştırılması yasaktır.
2. Makine ile sadece gün ışığında veya iyi aydınlatılmış ortamlarda çalışın. Mümkün olduğunca çimler ıslak olduğunda makine ile biçme işlemi yapmayın.
3. Eğimli arazilerde çalışırken daima emniyetli durmaya dikkat edin.
4. Makineyi çok ağır hızda hareket ettirin
5. Tekerlekli makinelerde: Daima eğimli arazinin enine doğru çalışın kesinlikle eğimin aşağısına veya yukarısına doğru çalışmayın.
6. Eğimli arazide çalışırken dönüşlerde çok dikkatli olun.
7. Aşırı eğimli arazilerde çim biç işlemi yapmayın
8. Çim biçme makinesini döndürürken veya kendinize doğru çekerken çok dikkatli olun.
9. Makine yatırılacağına, çim bulunmayan bir zemin üzerinden başka bir yere taşınacağına veya çim biçilecek alana hareket ettirileceğinden çim biçme makinesinin bıçağını durdurun.
10. Çim biçme makinesini kesinlikle, örneğin darbe sacı ve/vey çim toplama tertibatları gibi koruma tertibatları veya koruma kafesleri takılı olmadan veya bu elemanlar hasarlı olduğunda kullanmayın.
11. Motorun temel ayarını değiştirmeyin veya aşırı devirli çalışmayın.
12. Motoru çalıştırmaya başlamadan önce motor frenini açın.
13. Çim biçme makinesinin motorunun çalıştırılması üretici firmanın talimatları doğrultusunda çok dikkatli şekilde yapılacaktır. Ayaklarınızın kesme aparatına güvenli bir mesafede durmasına dikkat ediniz.
14. Motoru çalıştırmaya başlarken çim biçme makinesini eğik konuma kaldırmayın. Fakat bu

**TR**

işlem esnasında çim biçme makinesinin kaldırılması gerekiyorsa buna izin verilmiştir. Eğik konuma kaldırılması gerekli olduğunda makineyi sadece gerekli olduğunda kaldırın ve makinenin sadece kullanıcıdan uzak olan tarafını kaldırın.

15. Çim atma deliği (kanalı) önünde durduğunuzda motoru çalıştırmayın.
16. Elinizi veya ayağınızı kesinlikle dönmekte olan parçaların yakınına veya altına sokmayınız. Çim atma deliğinden daima uzakta durun.
17. Motoru çalışan makineyi kesinlikle yukarı kaldırmayın veya elde taşımayın.
18. Aşağıdaki durumlarda motoru durdurun ve buji kablosunu sökün:
  - Bloke edilen tertibatları açmak veya tıkanmış olan çim atma kanalını temizlemek için.
  - Çim biçme makinesi üzerinde kontrol, temizleme, bakım çalışmalarını yapmak için.
  - Yabancı madde makineye çarptığında. Çim biçme makinesi ile çalışmaya devam etmeden önce yabancı maddenin çim biçme makinesi üzerinde herhangi bir zarar verip vermediğini araştırın ve gerekli onarımları gerçekleştirin. Makinede anormal şekilde titreşimler meydana gelmeye başladığında makine derhal kontrol edilecektir.
19. Motor aşağıdaki durumlarda durdurulacaktır:
  - makineyi her terk ettiğinizde
  - benzin dolumu yapmadan önce.
20. Motor durdurulduğunda gaz kolu "Stop" pozisyonuna getirilecektir. Benzin vanası da kapatılacaktır.
21. Makinenin aşırı bir hızla çalıştırılması iş kazası tehlikesini yükseltebilir.
22. Makine üzerinde yapacağınız ayarlama çalışmalarında dikkatli olunuz ve parmaklarınızın, hareket etmekte olan bıçak ile sabit makine parçaları arasına sıkışmamasına dikkat ediniz

#### Bakım ve saklama

1. Bütün somun, saplama ve civataların sıkı şekilde sıkılmış olmasını ve makinenin güvenli bir durumda olmasını kontrol edin.
2. Çim biçme makinesini kesinlikle yakıt deposunda benzin olduğunda saklamayın. Aksi takdirde yakıt deposu içindeki benzin gazları açık ateş veya kıvılcım ile temas edebilir ve tehlike oluşturabilir.
3. Çim biçme makinesini kapalı mekanlarda saklamadan önce motorun soğumasını bekleyin.
4. Yangın tehlikesini önlemek için motor, egzoz ve yakıt deposu bölümünü çim, yaprak veya dışarı saçılan gres (sıvı yağ) yağından temiz tutun.
5. Çim tutma tertibatının aşınması veya fonksiyon kaybının olup olmadığını düzenli olarak kontrol edin.
6. İş güvenliği sebeplerinden dolayı aşınmış veya

hasar görmüş parçaları değiştirin.

7. Yakıt deposu boşaltılacağına bu işlem açık havada, benzin emme pompası (yapı marketlerden temin edilebilir) ile yapılacaktır.

#### **⚠ UYARI!**

#### **Tüm güvenlik bilgileri ve talimatları okuyunuz.**

Güvenlik bilgileri ve talimatlarda belirtilen direktiflere aykırı hareket edilmesi sonucunda elektrik çarpması, yangın ve/veya ağır yaralanmalar meydana gelebilir. **Gelecekte kullanmak üzere tüm güvenlik bilgileri ve talimatları saklayın.**

#### **Testere üzerindeki semboller (26):**

- 1) Kullanma talimatını okuyun
- 2) Dikkat! Dışarı fırlayan parçalar nedeniyle tehlike. Güvenli mesafede durun
- 3) Dikkat! Keskin bıçaklar - Bakım, onarım, temizleme ve ayar çalışmaları için motoru durdurun ve buji kablosunu çıkarın
- 4) Makineyi çalıştırmadan önce yağ ve yakıt doldurun
- 5) Dikkat! Kulaklık ve iş gözlüğü takın
- 6) Motor start /Motor stop kolu (I=Motor Açık; 0=Motor Kapalı)
- 7) Gaz kolu (Kavrama kolu)
- 8) Dikkat! Kızgın parçalar
- 9) Yakıt dolum işlemini sadece motoru durdurduktan sonra yapın

## **2. Makinenin yapısı (Şekil 1-3)**

1. Gaz kolu (Kavrama kolu)
2. Motor Start-/Stop kolu (Motor freni)
3. Motor ayarı regülasyon kolu (Gaz kolu)
4. Benzin deposu
5. Çalıştırma ipi
6. Hava filtresi
7. Buji
8. Yağ çubuğu
9. Kesim yüksekliği ayar kolu
10. Çim toplama torbası kapağı
11. Çim toplama torbası
12. Üst dümen
13. Buji anahtarı
14. Buji anahtarı saplaması
15. Kablo tutma elemanı civatası
16. 2x Kablo bağı
17. Alt dümen
18. Alt dümen bağlantı civatası
19. Alt dümen bağlantı somunu
20. Üst dümen hızlı bağlantı civatası
21. Çalıştırma ipi kılavuzu
22. Üst dümen rondelaları



## 2.1 Sevkiyatın içeriği

Teslimatı yapılan ürünün ambalajı içindeki parçaların eksik olup olmadığını parça listesi ile kontrol edin. Herhangi bir parçanın eksik gönderilmesi durumunda ürünü satın aldıktan sonraki 5 iş günü içinde kasa fişi veya faturayı ibraz ederek Servis Merkezine başvurun. Kullanma talimatının sonunda açıklanan garanti koşulları bölümünde gösterilen garanti tablosunu dikkate alınız.

- Ambalajı açın ve aleti dikkatlice ambalajın içinden çıkarın.
- Ambalaj malzemelerini ve ambalaj ve transport emniyetlerini sökün (bulunması halinde).
- Ambalaj içindeki parçaların eksik olup olmadığını kontrol edin.
- Alet ve aksesuar parçalarının transport esnasında hasar görüp görmediğini kontrol edin.
- Garanti süresi doluncaya kadar mümkün olduğunda ambalaj malzemelerini saklayın.

## DİKKAT

**Alet ve ambalaj malzemeleri oyuncak değildir! Çocukların plastik poşet, folyo ve küçük parçalar ile oynaması yasaktır! Çocukların küçük parçaları yutma ve poşetler nedeniyle boğulma tehlikesi vardır!**

- Çim biçme makinesi
- Çim toplama torbası
- Üst dümen
- Üst dümen hızlı kilitleme civatası
- Üst dümen sabitleme somunları
- Üst dümen rondelaları
- Alt dümen
- Alt dümen sabitleme civataları
- Alt dümen sabitleme somunları
- Çalıştırma ipi kılavuzu
- Buji anahtarı
- Buji anahtarı saplaması
- Kablo tutma elemanı civatası
- 2x Kablo bağı
- Orijinal kullanma talimatı

## 3. Kullanım Amacına Uygun Kullanım

Makine sadece kullanım amacına göre kullanılacaktır. Kullanım amacının dışındaki tüm kullanımlar makinenin kullanılması için uygun değildir. Bu tür kullanım amacı dışındaki kullanımlardan kaynaklanan hasar ve yaralanmalarda, yalnızca kullanıcı/işletici sorumlu olup üretici firma sorumlu tutulamaz.

Benzin motorlu çim biçme makinesi, ev ve hobi işlerinde özel kullanım için tasarlanmıştır.

Özel ev ve hobi bahçelerindeki kullanım olarak, çim biçme makinesi ile yılda genelde 50 saati aşmayan çalışmalar kastedilmiştir. Bu çalışmalar genellikle ev ve hobi bahçelerindeki ot ve çim alanlarının bakımında yapılan çalışmalar olup kamuya açık alanlar, parklar, spor kompleksleri, tarım ve orman işletmelerindeki kullanımları kapsamaz.

Lütfen cihazlarımızın ticari, zanaatkarlar veya endüstriyel kullanım için uygun olmadığını ve bu kullanımlar için tasarlanmadığını dikkate alın. Aletin ticari, zanaatkarlar veya endüstriyel veya benzer kullanımlarda kullanılmasından kaynaklanan hasarlar garanti kapsamına dahil değildir.

Çim biçme makinesinin kullanım amacına uygun kullanılması için üretici firma tarafından makine ile birlikte gönderilen Kullanma Talimatının okunması ve içerdiği talimatların yerine getirilmesi şarttır. Kullanma Talimatında ayrıca işletme, bakım ve onarım koşulları da açıklanmıştır.

**Dikkat!** Yaralanma tehlikesi oluşturacağından çim biçme makinesi çalılık, çit, yabancı otların veya sardırılmış şekildeki bitkilerin veya çatı katlarındaki çimlerin, balkon saksılarındaki bitkilerin kesilmesinde veya yürüyüş yollarının temizlenmesi (aspirasyon) ve ağaç, çit ve dal artıklarının öğütülmesi işleminde kullanılması yasaktır. Çim biçme makinesi ayrıca, örneğin köstebek yuvalarının düzeltilmesi işlemi gibi arazi üzerindeki pürüzlerin giderilmesi işleminde motorlu çapa olarak da kullanılması yasaktır.

## 4. Teknik özellikler

Motor tipi:	Tek silindir, 4 zamanlı motor 135 ccm
Motor gücü max.:	2,9 kW / 4 BG
Motor gücü (efekt.) 3100 dev/dk.'da:	2,17 kW / 3 BG
Çalışma devri:	3100 dev/dak
Yakıt:	Benzin
Depo kapasitesi:	yakl. 1,3 lt.
Motor yağı:	yakl. 0,6 lt. / 15W40
Buji:	F6RTC
Elektrot aralığı:	0,5 - 0,6 mm
Kesim yüksekliği ayarı:	merkezi 5 kademeli (32-70 mm)
Kesim genişliği:	460 mm
Ağırlık:	35,5 kg

**TR****Ses ve titreşim**

Ses basınç seviyesi $L_{pA}$	81 dB(A)
Sapma $K_{pA}$	3 dB
Ses güç seviyesi $L_{WA}$	96 dB(A)

**Kulaklık takın.**

Gürültü işitme kaybına sebep olabilir.

Titreşim emisyon değeri  $a_n = 2,56 \text{ m/s}^2$

Sapma  $K = 1,5 \text{ m/s}^2$

**Makineden kaynaklanan gürültü ve titreşim oluşmasını asgariye indirin!**

- Sadece hasarlı ve arızalı olmayan aletler kullanın.
- Aletlerin düzenli olarak bakımını yapın ve temizleyin.
- Çalışma tarzınızı alete göre ayarlayın.
- Aletlerinize aşırı yüklenmeyin.
- Gerekliğinde arızalı aletin kontrol edilmesini sağlayın.
- Aleti kullanmadığınızda kapatın.
- İş eldiveni takın.

**5. Çalıştırmadan önce****5.1 Parçaların montajı**

Makinenin bazı parçaları sökülmüş olarak sevk edilir. Aşağıda açıklanan talimatlara riayet edildiğinde montaj işlemi kolay şekilde yapılabilir

**Dikkat!** Montaj ve bakım çalışmaları için makinenin sevkியat içeriğinde bulunmayan şu aletlere gerek duyarsınız:

- 10'luk düz anahtar
- 12'lik yıldız anahtar
- 13'lük düz anahtar
- Yassı yağ toplama kabı (yağ değiştirme işlemi için)
- Ölçüm kabı 1 Litre (Yağ / benzine dayanıklı)
- Benzin bidonu (5 litre benzin yaklaşık 6 saatlik çalışma için yeterlidir)
- Huni (Deponun dolmuş deliğine uygun büyüklükte)
- Mutfak bezi (Yağ / benzin artıklarını silmek için; kullanılmış olan bez atılması için benziliğe verilecektir)
- Benzin emme pompası (Plastik tip, yapı marketlerinden temin edilebilir)
- El pompalı yağdanlık (yapı marketlerinden temin edilebilir)
- 1 lt. Motor yağı 15W-40

**Çim biçme makinesinin montajı**

1. Çim biçme makinesi ve ek parçalarını ambalajından içinden çıkarın ve bütün parçaların eksiksiz bir şekilde sevk edilip edilmediğini kontrol edin (Şekil 2-3).
2. Alt dümeni (Şekil 4/Poz. 17) civata (Şekil 4/Poz. 18) ve somunlar (Şekil 4/Poz. 19) çim biçme makinesinin gövdesindeki bağlantılara bağlayın. Sonra üst dümeni (Şekil 5/Poz. 12) hızlı bağlantı civatası (Şekil 5/Poz. 20), rondela (Şekil 5/Poz. 23) ve somunlar (Şekil 5/Poz. 21) ile alt dümene bağlayın. Somunları sıkarken fonksiyonlarını garanti altına almak için hızlı bağlantı elemanları kapalı olmalıdır. Ayrıca çalıştırma ip kılavuzunun (Şekil 5/Poz. 22) monte edilmesini de unutmayın. Bundan sonra Motor-Stop telini takın (Şekil 6a/6b). Telin kolayca takılabilmesi için kol dışarı çıkarılacaktır.
3. Sonra çalıştırma ipini çalıştırma ipi kılavuzuna takın (Şekil 7).
4. Kablo tutma elemanını civata ile (Şekil 3/ Poz. 15) dümene bağlayın (Şekil 8).
5. Tel mekanizmalarını kablo bağı (Şekil 3/ Poz. 16) ile Şekil 9'da gösterildiği gibi dümene bağlayın.
6. Çim dışarı atma kapağını bir elinizle kaldırın ve çim toplama torbasını gövdedeki bağlantı elemanlarına asın (Şekil 14)

**5.2 Kesim yüksekliğinin ayarlanması**

**Dikkat! Kesim yüksekliğinin ayarlanması sadece motor kapatıldığında ve buji kablosu söküldüğünde yapılacaktır.**

- Çim biçme işlemine başlamadan önce bıçakların keskin ve/veya hasarlı ve bağlantı elemanlarının hasarlı olup olmadığını kontrol edin. Keskin olmayan ve/veya hasarlı bıçakları balans bozukluğuna yol açmaması için değiştirin. Bu kontrol işlemleri esnasında motoru durdurun ve buji kablosunu çıkarın.
- Kesim yüksekliği ayarlaması merkezi olarak kesim yüksekliği ayar kolu (Şekil 1/ Poz. 9) ile yapılabilir. Burada 5 farklı kesim yüksekliği ayarlanabilir.
- Ayar kolunu dışa doğru çekin ve istenilen kesim yüksekliğini ayarlayın. Kol istenilen pozisyonda yerine sabitlenir.

## 6. Kullanma

### Dikkat!

**Çim biçme makinesi sevk edildiğinde motor içinde yağ bulunmaz. Bu nedenle motoru çalıştırmadan önce motora mutlaka 0,6 lt. Yağ doldurmanız gerekmektedir. Burada normal çok amaçlı yağ kullanabilirsiniz (15W40). Motorun yağ seviyesi her biçme işlemine başlamadan önce kontrol edilecektir. (bkz. Motor yağ seviyesinin kontrolü).**

Çim biçme makinesi, istenmeden çalıştırmayı engellemek için motor freni ile donatılmıştır (Şekil 10/Poz. A) ve çim biçme makinesini çalıştırmak istediğinizden önce kola basarak motor frenini boşaltmanız gerekmektedir. Motor freni kolu bırakıldığında kol başlangıç pozisyonuna geri dönmeli ve motor otomatik olarak durmalıdır.

Çim biçme makinesini çalıştırmadan önce benzin vanasını açın (Şekil 11, Ok işareti = Benzin vanası açık). Gaz kolunu (düğmesini) (Şekil 12) "N" pozisyonuna getirin. Motor fren kolunu (Şekil 10/Pos. A) çekin ve çalıştırma ipini kuvvetlice çekin. Gaz kolunu (düğmesi) ile bıçakların dönme devrini ve böylece hızını ayarlayabilirsiniz (Şekil 12).

Çim biçme işlemine başlamadan önce, bütün aksamı doğru şekilde çalıştığını ve fonksiyonlarını yerine getirdiğinden emin olmak için işlemleri birkaç kez gerçekleştirin. Çim biçme makinesi üzerinde herhangi bir ayar ve/veya onarım çalışması yapmadan önce bıçakların durmasını bekleyin. Ayar, bakım ve onarım çalışmasına başlamadan önce motoru durdurun.

### Uyarılar:

1. Motor freni (Şekil 10/Poz. A): Bu kolu motoru durdurmak için kullanın. Kolu bıraktığınızda motor durur ve bıçaklar da otomatik olarak durur. Çim biçme işlemi için kolu sabitleme pozisyonunda (Şekil 10/Pos. A) tutun. Esas çim biçme işleminden önce Start/Stop kolunun çalışmasını kontrol etmeniz gerekir. Tel mekanizmasının kolay hareket edip etmediğini kontrol edin.
2. Gaz düğmesi (Şekil 12): Motor hızını yükseltmek veya azaltmak için düğmeyi gerekli pozisyona itin. (kablumbağa sembolü = yavaş / tavşan sembolü = hızlı)
3. Gaz (sürme) kolu kavrama kolu (Şekil 1/Poz. 1): Bu kola bastığınızda (Şekil 13/Poz. B), sürüş için kavrama tahrik sistemine kilitletir ve çim biçme makinesi, motor çalışır durumda olduğunda hareket etmeye başlar. Hareket halindeki çim

- biçme makinesini durdurmak için kavrama kolunu zamanında bırakın. Makine ile çalışmaya alışincaya kadar, makineyi hareket ettirmeye başlamayı ve durdurmayı birkaç kez deneyin.
4. **İkaz bilgisi:** Motor çalışmaya başladığında bıçaklar da dönmeye başlar. **Önemli:** Motoru çalıştırmadan önce motor frenini birkaç kez kullanarak tel mekanizmasının iyi derecede çalışıp çalışmadığını kontrol edin. **Dikkat:** Motor, çim için olan kesme hızına, biçilen çimlerin çim toplama torbasında toplanmasına ve uzun bir motor kullanım ömrü için taarlanmışır
5. Motorun yağ seviyesini kontrol edin
6. Yakıt deposu boş olduğunda depoya yakl. 1,1 litre benzin doldurun, dolumu yaparken huni ve ölçekli kab kullanın. Benzinin temiz olmasını kontrol edin.

**Dikkat:** Yakıt olarak sadece kurşunsuz normal benzin kullanın.

**İkaz:** Daima emniyetli yedek benzin deposu kullanın. Benzin dolum işlemi esnasında sigara içmeyin. Benzin dolumu apmadan önce motoru durdurun e birkaç dakika soğumasını bekleyin.

7. Buji kablosunun bujiye bağlı olup olmadığını kontrol edin.
8. Gaz kolunu "N" pozisyonuna sabitleyin.
9. Çim biçme makinesi motorunun arkasına geçin. Bir eliniz Motor-Start/Stop kolunda olmalıdır. Diğer eliniz ise çalıştırma ipini tutmalıdır.
10. Motoru çalıştırma ipi ile (Şekil1/ Poz.5) çalıştırın. Çalıştırmak için önce ipin sapını yakl. 10-15 cm (bir direnç hissedinceye kadar) dışarı çekin, sonra kuvvetlice çekin. Motor çalışmadığında tekrar çalıştırma ipini çekerek çalıştırmayı deneyin. **Dikkat!** Çalıştırma ipinin geri fırlamasını engelleyin. **Dikkat:** Soğuk havalarda çalıştırma işlemi birkaç kez tekrarlamanız gerekli olabilir.
11. Motor sıcak durumdayken motor tekrar çalıştırılacağında çalıştırmaya "kablumbağa sembolü" (Şekil 12) durumundan başlanabilir. **Önemli:** Motor sıcak durumdayken "N" pozisyonunda yapılacak çalıştırma işlemi denemeleri bujinin ıslanmasına sebep olabilir. Bu durumda birkaç dakika bekledikten sonra motoru tekrar çalıştırmayı deneyin.

**TR**

## 6.1 Çim biçme işleminden önce

### Önemli uyarılar:

1. Doğru iş giysisi giyin. Çim biçme işleminde sağlam ayakkabı giyin, sandalet veya tenis ayakkabısı giymeyin.
2. Bıçakları kontrol edin. Bükülmüş veya herhangi bir şekilde hasar görmüş bıçaklar orijinal bıçaklar ile değiştirilecektir.
3. Yakıt deposuna benzin doldurma işlemi açık havada yapın. Dolumu yaparken huni ve ölçekli kab kullanın. Taşan benzini bez ile silin.
4. Motor ve ek aletleri ile bilgiler de dahil olmak üzere kullanma talimatını okuyun ve içerdiği bilgilere riayet edin. Kullanma talimatını, makineyi başka kişilere de vermek üzere saklayın.
5. Egzoz gazları tehlikelidir. Bu nedenle motoru sadece açık havada çalıştırın.
6. Bütün emniyet tertibatlarının takılı ve iyi derecede çalışır olduğunu kontrol edin.
7. Makine sadece uygun yaşdaki bir kişi tarafından kullanılacaktır.
8. Islak çimin biçilmesi tehlikeli olabilir. Mümkün olduğunca kuru olan çimleri biçin.
9. Diğer kişiler ve çocukları, çim biçme makinesinden uzak durmaları için uyarın.
10. Görüş mesafesi kötü olduğunda kesinlikle çim biçme işlemi yapmayın.
11. Çim biçme işlemine başlamadan önce etrafta çim üzerinde duran cisimler toplayın.

## 6.2 Doğru çim biçme kuralları

**Dikkat! Çim toplama torbası boşaltılırken ve motor daha çalışırken atık dışarı atma kapağını kesinlikle açmayınız. Dönmekte olan bıçak yaralanmalara sebep olabilir.**

Atık dışarı atma kapağını ve çim toplama torbasını daima itinalı şekilde takın. Torbayı sökmeden önce daima motoru durdurun.

Bıçak gövdesi ile kullanıcı arasındaki emniyet mesafesi daima yerine getirilecektir. Bu mesafe dümen gövdesi ile belirlenmiştir. Çim biçme işlemi esnasında, eğimli arazilerde ve çalılık bölümlerde makinenin yönünü değiştirirken çok dikkatli olunuz. Sağlam durmaya dikkat ediniz, kaymayan ve zemini kavrayan taban özelliğine sahip ayakkabı ve uzun pantolon giyin. Eğimli arazide çim biçme işlemi yaparken daima eğime paralel yani eğimin enine doğru kesim yapın.

İş güvenliği sebeplerinden dolayı eğimi 15 dereceden fazla olan arazilerde çim biçme işleminin çim biçme makinesi ile yapılması yasaktır.

Çim biçme makinesini geri yöne hareket ettirirken ve kendinize doğru çekerken çok dikkatli olun. Ayağınız dolanarak düşme tehlikesi vardır!

## 6.3 Çim biçme işlemi

Makinenin bıçakları daima keskin durumda tutulacaktır, aksi takdirde körelmiş bıçaklar ile yapılan biçme işlemi sonucunda çimler tam kesilemeyecek ve sararacaktır.

Kesilen alanın temiz bir görünüm sergilemesi için çim biçme makinesini mümkün olduğunca düz yönde hareket ettirin. Burada kesim hattı bir sonraki kesim hattı ile birkaç santimetre üst üste gelmelidir. Böylece kesilmemiş şeritlerin kalması önlenir.

Çim biçme makinesi gövdesinin alt tarafını temiz tutun ve çim artıklarını mutlaka temizleyin. Çim artıkları çalıştırma işlemi zorlaştırır, kesme kalitesini ve kesilen çimin dışarı atılmasını etkiler.

Eğimli arazilerde kesme yönü eğimin enine doğru olmalıdır. Çim biçme makinesinin kaymasını makineyi yukarı doğru pozisyonlayarak engelleyin.

Kesim yüksekliğini çimin gerçek uzunluğuna göre seçin. Gerektiğinde birden fazla kesim yapın ve her defasında azami 4 cm uzunlukta kesin.

Bıçak üzerinde herhangi bir kontrol işlemi yapmadan önce motoru durdurun. Motor durdurulduktan sonra bıçağın birkaç saniye daha dönmeye devam edeceğine dikkat edin. Kesinlikle bıçağı elden durdurmayı denemeyin.

Bıçağın doğru şekilde bağlı, iyi durumda ve iyi şekilde bilenip bilenmediğini düzenli olarak kontrol edin. Bıçak körelmediğinde bıçağı bileyin veya yenisi ile değiştirin.

Dönmekte olan bıçak herhangi bir cisime çarptığında çim biçme makinesini durdurun ve bıçağın tamamen durmasını bekleyin. Bıçak tamamen durduktan sonra bıçak ve bıçak tutma elemanının durumunu kontrol edin. Bu elemanların hasar görmesi durumunda değiştirilecektir.

### Çim biçme işlemi ile ilgili uyarılar:

1. Sert cisimlere dikkat edin. Çim biçme makinesi hasar görebilir veya yaralanmalar meydana gelebilir.
2. Kızgın motor, egzoz veya tahrik ünitesi yanmalara sebep olabilir. Bu nedenle bu elemanlara dokunmayın.
3. Eğimli arazilerde veya yokuş aşağı hareket ederken biçme işlemi dikkatli yapın.
4. Gün ışığı olmadığı veya yetersiz aydınlatma çim biçme işlemi durdurmanızı gerektirecek

sebeplerdir.

5. Yabancı bir maddeye çarptığınızda veya makine anormal derecede titremeye başladığında çim biçme makinesi, bıçak ve diğer parçaları kontrol edin.
6. Motoru önceden durdurmadan ayar veya onarım çalışmalarını gerçekleştirin. Ayrıca buji kablosunu bujiden sökün.
7. Cadde üzerinde veya yakınında çalışırken trafiğe dikkat edin. Kesilen çim artıklarının caddeye atılmamasına dikkat edin.
8. Makine tekerleklerinin tutunamadığı veya çim biçme işleminin güvenli olmadığı yerlerde çalışmaktan kaçının. Geri yöne hareket etmeden önce arkanızda küçük çocukların bulunup bulunmadığını kontrol edin.
9. Yoğun ve yüksek boylu çimler biçerken en yüksek kesim ayarını yapmanızı ve makine ile çok yavaş hareket etmeniz gerekmektedir. Çim veya diğer tıkanıklığa yol açan malzemeleri temizlemeden önce motoru durdurun ve buji kablosunu sökün.
10. Kesinlikle makinenin güvenlik tertibatlarını sökmeyin.
11. Motor kızgın veya çalışıyor olduğunda yakıt deposuna kesinlikle benzin dolumu yapmayın.

#### 6.4 Çim toplama torbasını boşaltma

Çim biçilen alan üzerinde çim artıkları kalmaya başladığında çim toplama torbası dolmuş demektir ve boşaltılması gerekir.

**Dikkat! Toplama torbasını sökmeden önce motoru durdurun ve bıçağın durmasını bekleyin.**

Çim toplama torbasını sökerken bir elinizle atık dışarı atma kapağını kaldırın ve diğer elinizle torbayı sapından tutarak çıkarın (Şekil 14).

İş güvenliği sebeplerinden dolayı torba yerinden çıkarılırken atık dışarı atma kapağı kapanır ve dışarı atma deliğini kapatır. Delikte birkaç çim artıkları kaldığında, motoru daha kolay çalıştırmak için çim biçme makinesini yaklaşık 1m geri çekin.

Bıçak bölümünde ve çalışma aleti içinde bulunan çim artıklarını kesinlikle eliniz veya ayağınız ile temizlemeyin, bunun için uygun yardımcı aletleri, örneğin fırça veya el süpürgesi kullanın.

Çim artıklarının iyi derecede toplanmasını sağlamak için, toplama torbası ve özellikle ağın içi kullanımdan sonra temizlenmelidir.

Çim toplama torbasını sadece motor kapalı ve bıçak durmuş vaziyetteyken takın.

Bir elinizle atık dışarı atma kapağını kaldırın ve diğer elinizle torbayı sapından tutarak üst taraftan yerine takın.

#### 6.5 Çim biçme işleminden sonra

1. Çim biçme makinesini kapalı bir mekana koymadan önce daima soğumasını bekleyin.
2. Makineyi saklamadan önce üzerindeki çim, yaprak, yağ veya sıvı yağ gibi atıkları temizleyin. Çim biçme makinesinin üzerine başka bir cisim koymayın ve üzerinde depolamayın.
3. Çim biçme makinesini tekrar kullanmadan önce tüm civata ve somunlarını kontrol edin. Gevşek olan civata ve somunları sıkın.
4. Yeniden kullanımdan önce çim toplama torbasını boşaltın.
5. Makinenin izinli olmayan kişiler tarafından kullanılmasını önlemek için buji kablosu fişini çıkarın.
6. Çim biçme makinesinin tehlike kaynaklarının yanında saklanmamasına dikkate alın. Gaz bulutları patlamaya sebep olabilir.
7. Onarım çalışmalarında sadece orijinal parça veya üretici firma tarafından kullanılmasına izin verilmiş parçalar kullanılacaktır (Garanti belgesindeki adreslere bakınız).
8. Çim biçme makinesi uzun süre kullanılmayacağında benzin deposu içindeki benzin pompa ile emilerek boşaltılacaktır.
9. Çocuklara çim biçme makinesini kullanmamaları yönünde talimat verin. Makine oyuncak değildir.
10. Benzini kesinlikle kıvılcım kaynaklarının yakınında saklamayın. Daima onaylı yedek benzin deposu kullanın. Benzini çocukların erişemeyeceği yerde saklayın.
11. Makinenin yağlanması ve bakımının yapılması
12. Motoru durdurma işlemi:

#### Motoru durdurmak için Motor-Start-/Stop

**kolunu bırakın (Şekil 10/Poz. A).** Benzin vanasını kapatın ve motorun çalıştırılmasını önlemek için buji kablosu fişini bujiden sökün. Makineyi yeniden çalıştırmadan önce motor freni tel mekanizmasının fonksiyon durumunu kontrol edin. Tel mekanizmasının doğru şekilde monte edilip edilmediğini kontrol edin. Tel mekanizması bükülü veya hasarlı olduğunda değiştirilecektir.

**TR**

## 7. Temizleme, bakım, depolama ve yedek parça siparişi

### Dikkat:

Motor çalışırken ve ateşleme sisteminin akım geçiren bölümleri üzerinde kesinlikle çalışma yapmayın veya bu bölümlere temas etmeyin. Bütün bakım ve temizleme çalışmalarına başlamadan önce buji kablosu fişini bujiden sökün. Makine çalışırken alet üzerinde hiçbir çalışma yapmayın. Bu Kullanma Talimatında açıklanmayan çalışmalar sadece yetkili servisler tarafından yerine getirilecektir.

### 7.1. Çim biçme makinesini temizleme

Her kullanımdan sonra çim biçme makinesi itinalı bir şekilde temizlenecektir. Özellikle makinenin alt tarafı ve bıçak bağlantı yuvası temizlenecektir. Bu çalışma için çim biçme makinesini sol yanına yatırın (yağ dolmuş deliğinin karşı tarafına)

**Uyarı:** Çim biçme makinesini yana yatırmadan önce benzin pompası ile yakıt deposundaki benzini tamamen boşaltın. Çim biçme makinesi 90 dereceden fazla yatırılmamalıdır. Pislikler ve çim artıkları hemen biçme işleminden sonra temizlendiğinden kolay temizlenir. Kurumuş olan çim artıkları ve pislikler çim biçme işlemi zorlaştırabilir. Çim çıkış kanalının çim artıkları ile tıkanmış olup olmadığını kontrol edin ve gerektiğinde temizleyin. Çim biçme makinesini kesinlikle su tutarak veya yüksek basınçlı temizleme makinesi ile temizleneyin. Motor kuru kalmalıdır. Soğuk temizleyici veya temizleme benzini gibi tahriş edici malzemelerin kullanılması yasaktır.

### 7.2 Bakım

#### 7.2.1 Tekerlek aksları ve göbekleri

Bu elemanlar sezon başına bir kez gres yağı ile hafifçe yağlanmalıdır. Bunun için tekerlek kapaklarını tornavida ile çıkarın ve tekerleklerin bağlantı civatalarını sökün.

#### 7.2.2 Bıçaklar

İş güvenliği sebeplerinden dolayı bıçakların bilenmesini, balans ayarının yapılmasını ve monte edilmesini yetkili servise yaptırın. Optimal bir biçme sonucunda etmek için bıçağın yılda bir kez kontrol ettirilmesi tavsiye edilir.

#### Bıçağın değiştirilmesi (Şekil 25)

Bıçak takımının değiştirilmesinde sadece orijinal yedek parçalar kullanılacaktır. Bıçak üzerinde belirtilen numara ve işaretler yedek parça listesinde belirtilen numara ile aynı olacaktır. Kesinlikle başka tip bıçak takmayın.

### Hasarlı bıçaklar

Gösterilen tüm titizliğe ve dikkatli çalışmaya rağmen makine herhangi bir cisme çarptığında motoru derhal durdurun ve buji kablosunun fişini çıkarın. Çim biçme makinesini yana yatırın ve bıçakların hasar görüp görmediğini kontrol edin. Hasar görmüş veya bükülmüş olan bıçakların değiştirilmesi gerekir. Kesinlikle bükülmüş olan bıçakları düzeltmeyin. Kesinlikle bükülmüş veya aşırı derecede aşınmış olan bıçaklar ile çalışmayın, aksi takdirde makinede titreşim meydana gelecek ve çim biçme makinesi üzerinde diğer arızalar meydana gelecektir.

**Dikkat:** Hasarlı bıçaklar ile çalışıldığında ayrıca yaralanma tehlikesi de vardır.

### Bıçakların bilenmesi

Bıçak ağızları metal eği ile bilenebilir. Balans bozukluğunu engellemek için bıçak bileme işlemi sadece yetkili servis tarafından yapılmalıdır.

### 7.2.3 Yağ seviyesi kontrolü

**Dikkat:** Motoru kesinlikle yağsız veya az yağ dolumu ile çalıştırmayın. Aksi takdirde motorda ağır hasarlar meydana gelebilecektir. Sadece 15W40 tipi motor yağı kullanın.

### Yağ seviyesinin kontrol edilmesi:

Çim biçme makinesini düz bir zemin üzerine koyun. Yağ çubuğunu (Şekil 15/Poz. A) sola döndürerek çıkarın ve yağ çubuğu üzerindeki yağı silin. Yağ çubuğunu dayanıncaya kadar tekrar deliğe takın, fakat civatasını sıkmayın. Yağ çubuğunu çıkarın ve yatay pozisyonda yağ seviyesini okuyun. Yağ seviyesi, yağ çubuğu üzerindeki L ve H (Şekil 16) sembolleri arasında olmalıdır.

### Yağ değiştirme

Motor yağı değiştirme işlemi her yıl biçme sezonu başlangıcından önce yapılmalıdır (ek olarak benzin servis kitapçığındaki bilgiler) ve yağ değiştirme çalışması motor sıcak durumdayken gerçekleştirilecektir.

- Sadece (15W40) tipi motor yağı kullanın.
- Çim biçme makinesinin altına yassı bir yağ kabı koyun.
- Yağ dolmuş civatasını (Şekil 15/ Poz. A) açın.
- Yağ boşaltma civatasını (Şekil 17) açın. Sıcak yağın yağ toplama kabı içine akmasını sağlayın.
- Kullanılmış yağ tamamen kabın içine boşaldıktan sonra yağ boşaltma civatasını kapatın.
- Yağ deposuna, yağ çubuğunun üst işaretine kadar motor yağı doldurun (yakal 0,6lt.).
- Dikkat! Yağ seviyesini kontrol etmek için yağ çubuğunu civatalamayın sadece vida dişine kadar takın.
- Kullanılmış yağ geçerli atık yönetmeliklerine göre

bertaraf edilecektir.

#### 7.2.4 Tel mekanizmalarının bakımı ve ayarı

Tel mekanizmalarını sık olarak yağlayın ve kolay hareket edip etmediğini kontrol edin.

##### 7.2.4.1 Motor freni tel mekanizmasının ayarı

Motor freninin etkisi azaldığında tel mekanizması (Şekil 18/Poz. A) ayarlanacaktır.

##### 7.2.4.2 Sürme tahriği tel mekanizmasının ayarı (Şekil 19)

Kavrama kolunun (Şekil 13) sürüş pozisyonunda kavrama kolu (Şekil 1/Poz. 1) üst dümene kadar çekili olmalıdır. Eğer tel mekanizması bu pozisyonda çok gerili olduğunda biraz daha uzun olarak ayarlanacaktır. Bunun için kontra somununu (Şekil 19/Poz. A) ana tel mekanizması karşısına (Şekil 19/Poz. B) doğru açın, civata bağlantısını uzatın ve sonra kontra somununu tekrar sıkın. Sürüş tahriği gücü azaldığında kavrama tel mekanizması daha gergin olarak ayarlanacaktır. Bunun için civata bağlantısını (aynı yukarıda açıklandığı gibi) kısaltın. Kavrama kolunu (Şekil 1/Poz. 1), hemen hemen üst dümene temas edecek derecede ayarlayın.

##### 7.2.5 Hava filtresinin bakımı (Şekil 20/21)

Kirlenmiş olan hava filtresinden karbüratöre daha az hava gireceğinden motor gücü azalır. Bu nedenle hava filtresinin düzenli olarak kontrol edilmesi gerekir. Hava filtresi her 25 işletme saatinde bir kontrol edilmeli, gerek duyulduğunda temizlenmelidir. Çalışma ortamındaki havada aşırı derecede toz bulunduğu hava filtresi daha sık olarak kontrol edilmelidir.

**Dikkat:** Hava filtresinin kesinlikle benzin veya yanıcı solvent maddeler ile temizlenmesi yasaktır. Hava filtresini basınçlı hava ile üfleterek veya sert bir yere vurarak temizleyin

##### 7.2.6 Bujinin bakımı

Bujinin kirlenmiş olup olmadığını ilk kez 10 işletme saatinden sonra kontrol edin ve temizlenmesi gerektiğinde bakır telli fırça ile temizleyin. Sonra her 50 işletme saatinde bir bujinin bakımını yapın.

- Buji fişini (Şekil 22) döndürerek sökün.
- Bujiyi alet ile birlikte gönderilmiş buji anahtarı ile sökün.
- Montaj işlemi sökme işleminin tersi yönünde gerçekleştir.

##### 7.2.7 Sürüş tahriği kayışının ayarlanması (Şekil 24)

Sürüş tahriği kayışının gerginliği düzenli olarak kontrol edilecektir, gerektiğinde kayışın ayarı yeniden yapılacaktır. Bunun için çim biçme makinesini en yüksek kesim yüksekliği ayarına ayarlayın. Kontra somununu (Şekil 24/ Poz.A) açın ve kayış gerginliğini ayar civatası ile (Şekil 24/ Poz.B) ayarlayın. Ayar işlemi tamamlandıktan sonra kontra somununu tekrar sıkın.

##### 7.2.8 Onarım

Onarım veya bakım çalışmaları sonra tüm iş güvenliği parçalarının takılmış olup olmadığını ve bunların mükemmel durumda olup olmadıklarını kontrol edin. Yaralanmaya sebep olacak parçaları üçüncü şahıslar ve çocukların erişemeyeceği yerde saklayın.

**Dikkat:** Ürün sorumluluğu kanununa göre talimatlara aykırı yapılan onarım çalışmaları veya orijinal parça kullanılmaması veya firmamız tarafından kullanımına izin verilmemiş parçaların kullanılmasından kaynaklanan hasarlardan firmamız herhangi bir sorumluluk üstlenmez. Aynı şekilde uygun şekilde yapılmayan onarım çalışmaları sonucunda meydana gelen hasarlardan da firmamız herhangi bir sorumluluk üstlenmez. Bu çalışmalar için yetkili servis veya uzman bir eleman görevlendirin. Bu durum aynı zamanda aksesuar parçaları için de geçerlidir.

##### 7.2.9 Çalışma saatleri

Çim biçme makinesi ile sadece iş günlerinde Saat 7.00 – 19.00 arasında çalışılabilir. Farklı şehirlerde farklı olarak uygulanabilen resmi çalışma saatlerini de dikkate alınız.

##### 7.2.10 Makine uzun süre kullanım dışı bırakıldıktan sonra yapılacak hazırlıklar

Makine örneğin kış aylarında olduğu gibi kullanım dışı kaldıktan sonra tekrar çalıştırılmak istendiğinde karbüratör içindeki benzinin boşaltılması gerekebilir. Aksi taktirde motor çok zor veya hiç çalışmayabilir.

- Benzin vanasını kapatın.
- Karbüratörün alt tarafındaki boşaltma civatasını açın (Şekil 11/Poz. A).
- Karbüratör içindeki benzini komple boşaltın.
- Karbüratörün alt tarafındaki boşaltma civatasını kapatın (Şekil 11/Poz. A).
- Benzin vanasını açın.
- Boşaltma civatasının sızdırmazlığını kontrol edin.

Makine normal şekilde işletmeye alınabilir.

**TR****7.3 Saklama işlemi için çim biçme makinesinin hazırlanması**

**İkaz bilgisi:** Benzin malzemesini kapalı mekanlarda, ateş yakınında veya sigara içerken boşaltmayın. Benzin gazları patlamaya veya yangına sebep olabilir.

1. Benzin pompası kullanarak yakıt deposu içindeki benzini boşaltın.
2. Motoru çalıştırın ve motor içinde kalan benzin tamamen tüketilinceye kadar motoru çalışmaya bırakın.
3. Her sezon sonunda yağ değiştirme işlemi yapın. Bunun için motordaki kullanılmış yağı boşaltın ve motora yeni motor yağı doldurun.
4. Bujiyi silindir kapağındansökün. Silindir içine yağdanlık ile yakl. 20 ml yağ doldurun. Çalıştırma ipini yavaşça çekin ve böylece yağın silindiri kaplamasını sağlayın. Bujiyi tekrar yerine takın.
5. Silindir ve motor gövdesinin soğutma kanatlarını temizleyin.
6. Makinenin boyasını korumak için tüm makineyi temizleyin.
7. Çim biçme makinesini iyi havalandırılmış bir yerde saklayın.

**7.4 Transport işlemi için çim biçme makinesinin hazırlanması**

1. Benzin pompası kullanarak yakıt deposu içindeki benzini boşaltın (bkz. Madde 7.3/1)
2. Motoru çalıştırın ve motor içinde kalan benzin tamamen tüketilinceye kadar motoru çalışmaya bırakın.
3. Motor sıcak durumdayken motor yağını boşaltın.
4. Buji kablosu fişini bujiden sökün.
5. Silindir ve motor gövdesinin soğutma kanatlarını temizleyin.
6. Çalıştırma ipini (Şekil 7) kancadan çıkarın. Kelebek somunları açın ve üst dümeni aşağıya doğru katlayın. Katlama esnasında tel mekanizmalarının bükülmemesine dikkat edin.
7. Sürtmeyi önlemek için motor, üst ve alt dümen arasına birkaç kat oluklu mukavva koyun.

**7.5 Yedek parça siparişi**

Yedek parça siparişinde aşağıda açıklanan bilgiler verilecektir:

- Cihaz tipi
  - Cihazın parça numarası
  - Cihazın kod numarası
  - İstenilen yedek parçanın yedek parça numarası
- Güncel bilgiler ve fiyatlar internette [www.isc-gmbh.info](http://www.isc-gmbh.info) sayfasında açıklanmıştır

**8. Bertaraf etme ve geri kazanım**

Nakliye esnasında hasar görmesini önlemek için alet özel bir ambalaj içinde gönderilir. Bu ambalaj hammadde olup tekrar kullanılabilir veya geri kazanım prosesinde işlenerek hammaddeye dönüştürülebilir.

Nakliye ve aksesuarları örneğin metal ve plastik gibi çeşitli malzemelerden meydana gelir. Arızalı parçaları özel atık bertaraf etme sistemine verin. Bu sistemin nerede olduğunu bayinizden veya yerel yönetimlerden öğrenebilirsiniz!



## 9. Arızalar ve giderilmesi

**İkaz bilgisi:** Herhangi bir ayarlama veya onarım çalışmasını yapmadan önce motoru durdurun ve buji kablosunu sökün.

**İkaz bilgisi:** Ayarlama veya onarım çalışmasından sonra motor birkaç dakika çalıştığında, egzoz ve diğer parçaların kızgın olduğunu dikkate alın. Bu nedenle yanma nedeniyle oluşacak yaralanmaları önlemek için bu parçalara dokunmayın.

Arıza	Olası sebepleri	Giderilmesi
Motor düzensiz çalışıyor, motorda aşırı derecede titreşim mevcut	- Civatalar gevşek - Bıçak bağlantısı gevşek - Bıçak balans bozukluğu	- Civataları kontrol edin - Bıçak bağlantısını kontrol edin - Bıçakları değiştirin
Motor çalışmıyor	- Fren koluna basılmadı - Gaz kolu ayarı yanlış - Buji arızalı - Yakıt deposu boş - Benzin vanası kapalı	- Fren koluna basın - Ayarı kontrol edin - Bujiyi değiştirin - Yakıt deposunu doldurun - Benzin vanasını açın
Motor düzensiz çalışıyor	- Hava filtresi kirli - Buji kirli	- Hava filtresini temizleyin - Bujiyi temizleyin
Çim kesimi düzensiz	- Bıçak körelmiştir - Kesim yüksekliği çok az - Motor devri çok az	- Bıçağı bileyin - Doğru yüksekliğe ayarlayın - Kolu max. konuma ayarlayın
Çim atışı yetersiz	- Motor devri çok az - Kesim yüksekliği çok az - Bçaklar aşınmıştır - Toplama torbası tıkanıklığı	- Gaz kolunu max. konuma ayarlayın - Doğru şekilde ayarlayın - Bıçağı değiştirin - Torbayı boşaltın

**TR****Garanti koşulları:**

iSC GmbH firması ürün arızalarını giderme veya ürün deęiřtirme işlemlerini, kanuni garanti hakları saklı kalmak kaydıyla ařağıdaki tabloda gösterilen hükümlere göre yerine getirmeyi garanti eder.

Kategori	Örnek	Garanti
Malzeme veya konstrüksiyon hatası		36 Ay
Ařınma malzemeleri	Hava filtresi, tel mekanizmaları, tutma sepeti, lastikler, sürme kavraması	6 Ay
Sarf malzemeleri/ sarf parçaları	Bıçak	Bu parça sadece tırpan satın alındıktan hemen sonra (satın aldıktan / kasa fiř tarihinden 24saat sonra) arızalandığında garanti kapsamındadır
Eksik parçaların bildirilmesi		5 iş günü

iSC GmbH firması ařınma parçaları, sarf malzemeleri ve eksik parçalar ile ilgili garanti hizmetleri verilmesini ancak řu şekilde garanti eder: ilgili parçanın arızası 24 saat sonra (sarf malzemeleri için geçerlidir), parçaların eksik olduęu 5 iş günü içinde veya ařınma parçalarının arızası 6 ay içinde bildirildiğinde gerekli onarım hizmeti veya eksik parça gönderilmesi gerçekleşir; bu haklardan yararlanabilmek için kasa fiři veya fatura ibraz edilerek ürünün satın alındıęı tarih ispatlanacaktır.

Garanti süresi dolmadan malzeme veya konstrüksiyon hatalarından kaynaklanan arızalarda aleti, ekteki alet kartını tam olarak doldurarak firmamıza göndermenizi rica ederiz. Bu kart üzerinde arızanın tam olarak açıklanması önemlidir.

Bunun için ařağıda açıklanan soruları cevaplayın:

- Alet önceden hiç çalıştı mı yoksa baştan beri arızalı mıydı?
- Arıza oluşmadan önce herhangi bir anormal durum fark ettiniz mi (arıza öncesi oluşan belirtiler)?
- Sizce aletin hangi fonksiyonu arızalıdır (ana arıza sebebi)? Arızalı olan bu fonksiyonu açıklayınız.

## Съдържание:

1. Указания за техника на безопасност
2. Описание на уреда
3. Употреба по предназначение
4. Технически данни
5. Преди пуск в експлоатация
6. Обслужване
7. Почистване, поддръжка, складиране, транспорт и поръчване на резервни части
8. Изхвърляне и рециклиране
9. План за търсене на дефекти

**BG****▲ Внимание!**

При използване на уредите трябва да се спазват някои предпазни мерки за безопасност, за да се предотвратят наранявания и щети. Затова прочетете внимателно това упътване за употреба. Съхранявайте го добре, за да разполагате с информацията по всяко време. В случай, че трябва да предадете уреда на други лица, моля, предайте и това упътване за употреба. Ние не поемаме отговорност за злополуки или щети, които възникват поради не съблюдаване на това упътване и на указанията за безопасност.

**1. Инструкции за безопасност за ръчно управлявани косачки****Указания**

1. Прочетете внимателно упътването за употреба. Запознайте се с настройките и с правилната употреба на машината.
2. Никога не позволявайте на деца или лица, които не познават упътването за употреба, да използват косачката. Местните норми могат да определят минималната възраст на лицето, което ще работи с нея.
3. Никога не косете докато други лица, особено лица или животни, са в близост. Мислете за това, че водачът на машината или потребителя е отговорен за злополуки с други лица или тяхната собственост.
4. В случай, че трябва да предоставите уреда на други лица, моля предайте и това упътване за употреба.

**Подготвителни мерки**

1. По време на косенето трябва да носите здрави обувки и дълъг панталон. Никога не косете боси или с леки сандали.
2. Проверете терена, на който ще се използва машината и отстранете всички предмети, които могат да бъдат уловени и отхвърлени настрана.
3. **Предупреждение:** Бензинът е във висша степен възпламеняем:
  - съхранявайте бензина само в предвидените за това съдове.
  - зареждайте само на открито и не пушете по време на процеса на пълнене.
  - бензинът трябва да се налее преди стартирането на мотора. Докато моторът работи или при гореща косачка капакът на резервоара не трябва да бъде отварян или да

се долива бензин.

- ако се е разлял бензин, не трябва да се прави опит да се стартира мотора. Вместо това машината трябва да се отстрани от повърхността, замърсена с бензин. Всеки опит за запалване трябва да се избягва докато се изпарят бензиновите пари.
  - от съображения за безопасност бензиновият резервоар и другите капаци на резервоара трябва да се сменят при повреда.
4. Заменете дефектните шумозаглушители.
  5. Преди употреба винаги проверявайте дали режещите инструменти, закрепващите болтове и целият режещ механизъм са износени или повредени. За предотвратяване на дебаланс износените или повредени режещи инструменти и закрепващи болтове трябва да се сменят само в комплект.
  6. При уреди с няколко ножа внимавайте за това, че поради въртенето на един нож могат да започнат да се въртят други ножове.

**Боравене**

1. Не оставяйте двигателя с вътрешно горене да работи в затворени помещения, в които може да се събере опасен въглероден монооксид.
2. Косете само на дневна светлина или при добро осветление. Ако е възможно, трябва да се избягва използването на уреда при мокра трева.
3. Внимавайте винаги за добра стойка на хълмове.
4. Водете машината само с темпо на ходене.
5. За машини на колела важи: Косете напречно на хълма, никога нагоре или надолу.
6. Бъдете особено внимателни, когато променяте посоката на косене по склона.
7. Не косете на изключително стръмни хълмове
8. Бъдете особено предпазливи, когато завивате с косачката или я издърпвате към себе си.
9. Спирайте режещия нож, когато косачката трябва да бъде наклоняна, при транспортиране над други площи, различни от трева и когато косачката се придвижва от и към площта за косене.
10. Никога не използвайте косачката с повредени защитни приспособления или защитни решетки или без монтирани защитни приспособления напр. отражателни ламарини и/или приспособления за улавяне на тревата.
11. Не променяйте регулираните настройки на мотора и не го превъртайте.
12. Освободете моторната спирачка преди да

- стартирате мотора.
13. Стартирайте двигателя внимателно, в съответствие с указанията на производителя. Внимавайте за осигуряване на достатъчно разстояние между краката и режещия нож.
  14. При стартиране или пускане на двигателя косачката не бива да се накланя, освен ако при този процес косачката трябва да се повдигне. В този случай я наклонете само толкова, колкото е абсолютно необходимо и повдигнете само от страната към работещия с косачката.
  15. Не стартирайте мотора, ако стоите пред канала за изхвърляне.
  16. Никога не поставяйте ръце или крака до или под въртящи се части. Стойте винаги настрана от отвора на изхвърляне.
  17. Никога не вдигайте или не носете косачка с работещ мотор.
  18. Спрете двигателя и изключете мрежовия кабел:
    - преди да освободите блокировките или да отстраните задръствания в изхвърлящия канал.
    - преди да проверявате, почиствате или извършвате работи по косачката.
    - ако попаднете на чуждо тяло. Потърсете повреди по косачката и извършете съответните ремонти преди отново да стартирате и да работите с нея. Ако косачката започне да вибрира необичайно силно, веднага се налага проверка.
  19. Изключете мотора:
    - когато се отдалечавате от косачката
    - преди да заредите.
  20. При изключване на мотора регулаторът за разход на газ (Фиг. 10) трябва да се постави на позиция "Stop". Кранът за бензина (Фиг. 11) трябва да се затвори.
  21. Работа на машината с прекалено голяма скорост може да повиши опасността от злополука.
  22. Бъдете предпазливи при работи по настройване на машината и предотвратете заклещване на пръсти между движещия се режещ инструмент и неподвижните части на уреда.

#### Поддръжка и съхранение

1. Погрижете се, всички гайки, болтове и винтове да са здраво затегнати и уредът да е в безопасно работно състояние.
2. Никога не съхранявайте косачката с бензин в резервоара в рамките на сграда, в която е

- възможно бензиновите пари да влязат в контакт с открит огън или искра.
3. Оставете двигателя да се охлади преди да оставите косачката в затворени помещения.
4. За да избегнете опасност от пожар, поддържайте мотора, ауспуха и зоната около резервоара за горивото без трева, листа или излизаща мазнина (масло).
5. Редовно проверявайте приспособлението за събиране на трева за похабяване или загуба на функционалност.
6. От съображения за безопасност заменете износените или повредените части.
7. Ако резервоарът за горивото трябва да се изпразни, то това трябва да стане на открито, с изсмукваща бензина помпа (може да се намери в магазини за строителни материали).

#### ⚠ ПРЕДУПРЕЖДЕНИЕ!

##### Прочетете всички указания за безопасност и инструкции.

Пропуските при спазването на указанията за безопасност и инструкциите могат да имат като последица електрически удар, пожар и/или тежки наранявания.

##### Съхранете за в бъдеще всички указания за безопасност и инструкции.

#### Обяснение на указателната табела върху уреда (виж фигура 26)

- 1) Да се прочете Инструкцията за обслужване.
- 2) Внимание! Опасност поради изхвърляни навън части. Да се спазва безопасно разстояние.
- 3) Внимание! Пазете се от остри режещи инструменти - Преди всякакви работи по поддръжка, ремонт, почистване и настройка изключете двигателя и изтеглете щекера за запалителните свещи.
- 4) Преди пуск в експлоатация напълнете масло и гориво.
- 5) Внимание! Да се носи защита за слуха и защитни очила.
- 6) Лост за пуск на двигателя/спиране на двигателя  
(I=двигател вкл.; O=двигател изкл.)
- 7) Лост за движение (на съединителя).
- 8) Внимание! Горещи части
- 9) Да се зарежда само при изключен двигател

## 2. Описание на уреда (фигура 1-3)

1. Подвижен лост (съединителен лост)
2. Мотор лост за старт/стоп (моторна спирачка)
3. Регулиращ лост настройка на мотора (лост за дроселната клапа)
4. Резервоар за бензин
5. Стартова въжена тяга
6. Въздушен филтър
7. Запалителна свещ
8. Измервателна линейка за маслото
9. Лост за настройка на височината на рязане
10. Клапа за кошчето за улавяне на трева
11. Кошче за улавяне на трева
12. Горна бутална скоба
13. Ключ на запалителната свещ
14. Болт за ключа за запалителната свещ
15. Винт за кабелов държач
16. 2x фиксатор за кабел
17. Долна бутална скоба
18. Скрепителни винтове за долната бутална скоба
19. Скрепителни гайки за долната бутална скоба
20. Бурзодействащи винтови пробки за горната бутална скоба
21. Скрепителни гайки за горната бутална скоба
22. Водач на стартовата въжена тяга
23. Приложни шайби за горната бутална скоба

### 2.1 Обем на доставка

Моля проверете дали артикулите са в пълнен състав с помощта на описания обем на доставка. При дефектни части моля да се обърнете към Сервизния ни център най-късно в срок от 5 работни дни след покупката на артикула като представите валиден документ за покупка. За целта обърнете внимание на гаранционната таблица при гаранционните разпоредби в края на инструкцията.

- Отворете опаковката и внимателно извадете уреда от опаковката.
- Отстранете опаковъчния материал като опаковъчни и транспортни фиксатори (ако има такива).
- Проверете дали обемът на доставка е пълен.
- Проверете уреда и принадлежностите за транспортни повреди.
- По възможност запазете опаковката до изтичане на гаранционния период.

### ВНИМАНИЕ

**Уредът и опаковъчният материал не са детска играчка! Не разрешено деца да играят с пластмасови торбички, фолио и малки части! Съществува опасност да ги погълнат и да се**

**задушат!**

- Бензинова косачка
- Торба за събиране на тревата
- Горна подвижна скоба
- Бързодействаща винтова тапа за горна подвижна скоба
- Закрепващи гайки за горна подвижна скоба
- Междинни дискове за горна подвижна скоба
- долна подвижна скоба
- Закрепващи винтове за долна подвижна скоба
- Закрепващи гайки за долна подвижна скоба
- Водач на стартово задвижващо въже
- Ключ за запалителни свещи
- Болт за ключ за запалителни свещи
- Винт за кабелен държач
- 2x кабелни връзки
- Оригинална работна инструкция

## 3. Употреба по предназначение

Машината трябва да се използва само по предназначението ѝ. Всяка по-нататъшна извън това употреба не е по предназначение. За предизвикани от това щети или наранявания от всякакъв вид отговорност носи потребителят/обслужващото лице, а не производителят.

Бензиновата градинска косачка е пригодена за частна употреба в къщи и любителски градини.

Нато косачки за домашната градина или хоби-градината са подходящи такива, чието годишно използване не превишава по правило 50 часа и се използват предимно за поддържане на трева и тревни площи, но не и в обществени зелени площи, паркове, спортни площадки, както не и в селското и горското стопанство.

Спазването на приложеното от производителя упътване за работа е предпоставка за правилното използване на косачката. Упътването за употреба съдържа и условията за работа, поддръжка и поддържане в изправност.

**Внимание!** Поради опасност от нараняване на потребителя косачката не трябва да се използва за подстригване на храсти, жив плет и шубраци, за рязане и раздробяване на влачеши растения и тревни площи върху покриви или в балконни сандъчета и за почистване на алеи /изсмукване/, за накълцване и раздробяване на части от

дървета и жив плет. Освен това косачката не бива да се използва като моторна косачка за изравняване на неравности на почвата, като например къртичини.

От съображения за безопасност косачката не трябва да се използва като задвижващ агрегат за други работни инструменти и комплекти от инструменти от всякакъв вид.

#### 4. Технически данни

Тип на двигателя:

едноцилиндров-четиритактов двигател 135 cm<sup>3</sup>

Мощност на двигателя (максимална):

2,9 kW/4 PS

Мощност на двигателя (ефективна)

при 3100 мин<sup>-1</sup>: 2,17 kW/3 PS

Работни обороти: 3100 мин<sup>-1</sup>

Гориво: бензин

Обем на резервоара: около 1,3 л

Моторно масло: около 0.6 л / 15W40

Запалителна свещ: F6RTC

Разстояние между електродите: 0,5 – 0,6 мм

Регулиране височината на косене:

централно 5-степенно (32 – 70 мм)

Ширина на косене: 460 мм

Тегло: 35.5 кг

#### Шум и вибрация

Ниво на звуково налягане L<sub>pA</sub> 81 dB (A)

Колебание K<sub>pA</sub> 3 dB

Ниво на звукова мощност L<sub>WA</sub> 96 dB (A)

#### Носете защита за слуха.

Влиянието на шума може да причини загуба на слуха.

Стойност на емисия на трептения a<sub>n</sub> = 2,56 m/s<sup>2</sup>

Колебание K = 1,5 m/s<sup>2</sup>

#### Ограничете образуването на шум и вибрацията до минимум!

- Използвайте само безупречно функциониращи уреди.
- Поддържайте и почиствайте уреда редовно.
- Пригодете начина си на работа спрямо уреда.
- Не претоварвайте уреда.
- Носете уреда при необходимост за проверка.
- Изключвайте уреда, ако не се използва.
- Носете ръкавици.

#### 5. Преди пуск в експлоатация

##### 5.1 Сглобяване на компонентите.

При доставка някои части са демонтирани.

Монтажът им е прост, ако се спазват следните инструкции.

**Внимание!** При монтаж и за работи по поддръжката ще Ви трябват допълнително следните инструменти, които не са включени в обема на доставка:

- Вилкообразен гаечен ключ размер 10
- Гаечен ключ тип „звезда“ размер 12
- Вилкообразен гаечен ключ размер 13
- Маслоуловителна вана плоска (за смяна на масло)
- Измерителна чаша 1 литър (устойчива на масло/бензин)
- Туба за бензин (5 литра са достатъчни за около 6 работни часа)
- Фуния (подходяща за гърловината за пълнене на бензиновия резервоар)
- Домакински кърпи за бърсане (за избърсане на масло/остатъци от бензин; изхвърлят се на бензиностанцията)
- Бензинова смукателна помпа (изпълнена от пластмаса, може да се закупи в строителни маркети)
- Кана за масло с ръчна помпа (може да се закупи в строителни маркети)
- 1 л моторно масло 15 W-40

##### Сглобяване на косачката

1. Извадете косачката и частите за монтаж от опаковката и проверете, дали всички части са налице (фиг. 2-3).
2. Закрепете долната бутална скоба (фиг. 4/поз. 17) с винтовете (фиг. 4/поз. 18) и гайките (фиг. 4/поз. 19) за корпуса на косачката. Сега закрепете горната бутална скоба (фиг. 5/поз. 12) с бързодействащите винтови пробки (фиг. 5/поз. 20), приложните шайби (фиг. 5/поз. 23) и гайките (фиг. 5/поз. 21) за горната бутална скоба. При това обърнете внимание на това, че бързодействащите затварящи устройства

**BG**

при затягането на гайките се затварят, за да се гарантира тяхната функционалност. При това не забравяйте да монтирате водача на стартовата въжена тяга (фиг. 5/поз. 22). Сега закачете моторния стоп и задвижването на ходовата част бронирано жило (фиг. 6a/6b). За лесно окачване на бронираните жила лостовете би трябвало да се откачат.

3. Закачете пусковото задвижващо въже към водача за пусковото задвижващо въже (фиг. 7).
4. Закрепете кабелодържача с винта (фиг. 3/ поз. 15) върху подвижната скоба (фиг. 8).
5. Закрепете задвижващите въжета с една от кабелните връзки (фиг. 3/ поз. 16) върху подвижната скоба както е показано на фиг. 9.
6. Повдигнете изхвърлящия клапан с едната си ръка и закачете торбата за отделяне на трева към държачите върху корпуса (фиг. 14).

## 5.2 Настройка на височините на косене

**Внимание! Настройването на височината на косене може да се извършва само при изключен двигател и издърпан щепсел на запалителната свещ.**

Преди да започнете да косите, проверете, дали режещият механизъм не е затъпен и дали не са повредени закрепващите елементи. Подменете тъпи и/или повредени режещи механизми, за да не създадете дебаланс. При тази проверка изключете двигателя и издърпайте щепсела на запалителната свещ.

Настройката на височината на косене става централно с лоста за промяна височината на косене (фиг. 1/Поз. 9). Могат да се настройт 5 различни височини на косене.

Дръпнете спирачния лост навън и настройте желаната височина на косене. Лостът се фиксира в желаната позиция.

## 6. Обслужване

**Внимание!**

**Моторът се доставя без масло. Поради това преди пускане в експлоатация трябва задължително да се налее 0,6 л масло. Използвайте за целта нормално многофункционално масло(15W 40). Нивото на маслото в мотора трябва да се проверява преди всяко косене. (виж Проверка на нивото на маслото).**

За да се предотврати нежелателно стартиране на косачката, тя е снабдена с моторна спирачка (Фиг. 10/Поз. А), която трябва да се задейства преди да се стартира косачката. При освобождаване на лоста на моторната спирачка той трябва да се върне в изходната позиция и моторът автоматично спира.

Преди да стартирате косачката, отворете бензиновия кран (Фиг. 11, стрелка = бензинов кран отворен). Поставете регулатора за разход на газта (Фиг. 12) в позиция "N". Затегнете лоста на моторната спирачка (Фиг. 10/Поз. А) и дръпнете силно стартовото въже. С регулатора за разход на газта можете да регулирате скоростта и оборотите на ножа (Фиг. 12).

Преди да започнете с косенето на тревата, трябва да извършите този процес няколко пъти, за да сте сигурни, че всичко функционира правилно. Всеки път, когато трябва да предприемате някакви работи по настройката и/или ремонта на Вашата косачка, изчакайте, докато ножът повече не се върти. Изключвайте мотора преди всяка работа по настройката, поддръжката и ремонта.

### За пускането в експлоатация

**Указания:**

1. Моторна спирачка (Фиг. 10/Поз. А): Използвайте лоста, за да спрете мотора. Когато освободите лоста, моторът и режещият нож спират автоматично. За косене дръжте лоста в работна позиция (Фиг. 10/Поз. А). Преди самото косене трябва неколкократно да проверите лоста за старт/стоп. Уверете се, че въжето за опъване е лесно подвижно.
2. Регулатор за разход на газта (Фиг. 12): Преместете го, за да увеличите или да намалите скоростта на мотора. (Костенурка = бавно / Заек = бързо)
3. Лост за движение лост на съединителя (Фиг. 1/Поз. 1): Ако го задействате (Фиг. 13/Поз. В), съединителят за задвижването се затваря и косачката започва да се движи при работещ мотор. Освободете навреме лоста за движение, за да спрете движещата се косачка. Упражнявайте стартирането и спирането преди първото косене докато се запознаете с поведението на движение.
4. **Предупреждение:** Режещият нож се върти, когато се стартира моторът. **Важно:** Преди стартиране на мотора движете моторната спирачка няколко пъти, за да проверите, дали



въжето за стопиране също функционира добре. **Вземете под внимание:** Моторът е конструиран за скорост на рязане на трева, и изхвърляне на тревата в торбата за улавяне и за дълъг живот на мотора.

5. Проверете нивото на маслото
6. Напълнете резервоара с около 1,1 литър бензин, ако е празен и използвайте фуния и оразмерен съд. Уверете се, че бензинът е чист.

**Вземете под внимание:** Използвайте само безоловен нормален бензин.

**Предупреждение:** Използвайте винаги само един безопасен бидон с бензин. Не пушете при наливане на бензина. Изключете мотора преди наливане на бензина и оставете мотора да се охлади няколко минути.

7. Уверете се, че запалителният кабел е свързан за запалителната свещ.
8. Фиксирайте лоста на газта на позиция "N".
9. Стойте зад моторната косачка. Едната ръка трябва да бъде на моторния лост за старт/стоп. Другата ръка трябва да бъде на стартерната ръкохватка.
10. Стартирайте мотора с реверсивния стартер (Фиг. 1/Поз. 5). За целта издърпайте ръкохватката около 10 - 15 см (докато се почувства съпротивление), след това силно дръпнете с тласък. Ако моторът не е стартирал, още веднъж дръпнете дръжката. **Внимание!** Не оставяйте въжето на опъване да отскача назад. Ако моторът не тръгне след 5 - 6 път. **Внимание:** При хладно време може да е необходимо, процесът на пускане да се повтори няколко пъти.
11. При затоплен от работа мотор, то този може да се стартира в позицията "Костенурка" (Фиг. 12). **Важно:** Опити за стартиране в позицията "N" (Фиг. 12) при затоплен от работа мотор могат да доведат до намокряне на запалителната свещ на мотора. В този случай направете опитите за стартиране едва след няколко минути отново.

### 6.1 Преди косенето

#### Важни указания:

1. Обличайте се правилно. Носете здрави обувки, а не сандали или тенис обувки.
2. Проверете режещия нож. Нож, който е изкривен или е повреден по друг начин,

трябва да се смени с оригинален нож.

3. Пълнете бензиновия резервоар на открито. Използвайте фуния за пълнене и оразмерен съд (Количество бензин за пълнене при празен резервоар около 1,1 л). Избършете разлетия бензин.
4. Прочетете и спазвайте упътването за употреба и също указанията по отношение на мотора и на допълнителните уреди. Съхранявайте упътването достъпно също и за други потребители на уреда.
5. Изгорелите газове са опасни. Пускайте мотора само на открито.
6. Уверете се, че всички приспособления за безопасност са налични и също така функционират добре.
7. Уредът трябва да се обслужва само от едно лице, което е подходящо за това.
8. Косенето на мокра трева може да бъде опасно. Косете тревата по възможност суха.
9. Инструктирайте другите лица или децата, да стоят настрана от косачката.
10. Никога не косете при лоши условия на видимост.
11. Вдигнете от пода наоколо лежащите, свободни предмети преди косенето.

### 6.2 Указания за правилното косене

**Внимание! Никога не отваряйте капака на изхвърлянето, когато приспособлението за улавяне се изпразва и моторът още работи. Въртящият се нож може да доведе до наранявания.**

Винаги внимателно закрепвайте капака на изхвърлянето и торбата за улавяне на тревата. При отстраняване преди това изключвайте мотора.

Винаги да се спазва осигурената от направляващите болтове безопасна дистанция между корпуса на ножа и ползвателя. При косенето и промяна на посоката на движение по склонове се изисква особено внимание. Внимавайте за стабилна стойка, носете обувки с устойчиви на хлъзгане и грайферни подметки и дълги панталони. Косете винаги косо към склона.

Склонове с наклони над 15° не бива да се косят от гледна точка на безопасността.

**BG**

Проявявайте особена предпазливост при движения назад и при дърпане на косачката. Опасност от прегъване!

### 6.3 Косенето

Косете само с остри, безупречни ножове, за да не се накъсва тревата и да не пожълтява.

За постигане на добро косене водете косачката във възможно прави коридори. При това тези коридори трябва винаги да се застъпват с няколко сантиметра, за да не остават ивици.

Поддържайте чиста долната страна на корпуса на косачката и непременно отстранявайте остатъците от трева. Отлаганията затрудняват стартирането на процеса, влошават качеството на косене и изхвърлянето на тревата.

По склонове посоката на косене трябва да е косо към склона. Подхлъзване на косачката може да се предотврати с напречно позициониране нагоре.

Избирайте височината на косене според действителната височина на тревата. Извършете няколко прехода, така че да се отнемат максимално 4 см трева наведнъж.

Преди да извършите някаква проверка на ножа, спрете двигателя. Не забравяйте, че след изключването на двигателя ножът продължава да се върти още няколко секунди. Никога не се опитвайте да спрете ножа.

Редовно проверявайте, дали ножът е закрепен правилно, дали е в добро състояние и е добре заточен. Ако това не е така, го наточете или сменете. В случай, че движещият се нож удари върху предмет, спрете косачката и изчакайте докато ножът напълно спре. След това проконтролирайте състоянието на ножа и държача на ножа. В случай че е повреден, трябва да се смени.

#### Указания за косене:

1. Внимавайте за твърди предмети. Косачката би могла да се повреди или биха могли да настъпят наранявания.
2. Горещ мотор, ауспук или задвижване може да причини изгаряния. Поради това не докосвайте.
3. При хълмове или стръмни терени косете внимателно.
4. Липсата на дневна светлина или

недостатъчното осветление са причина, за да прекратите косенето.

5. Проверете косачката, ножа и другите части, ако сте попаднали на чуждо тяло или ако уредът вибрира по-силно от нормалното.
6. Не предприемайте никакви промени в настройките или ремонти без преди това да спрете мотора. Дръпнете щепсела на запалителния кабел.
7. На или близо до улица внимавайте за уличното движение. Дръжте устройството за изхвърляне на тревата далеч от улицата.
8. Избягвайте места, където колелата повече не захващат или косенето е безопасно. Преди някакво движение назад се уверете, дали няма малки деца зад Вас.
9. В гъста, висока трева настройте най-високата степен на рязане и косете по-бавно. Преди отстраняването на трева или други отлагания, изключете мотора и освободете запалителния кабел.
10. Никога не отстранявайте части, които служат за безопасността.
11. Никога не наливайте бензин в мотор, който още е горещ или работи

### 6.4 Изпразване на торбата за улавяне на тревата

Ако по време на косенето остават остатъци от трева, торбата за събиране на трева трябва да се изпразни.

**Внимание! Преди снемане на торбата за събиране на трева изключете двигателя и изчакайте режещият механизъм да остане в покой.**

За снемането на торбата за събиране на трева повдигнете с едната ръка изхвърлящата клапа, а с другата ръка извадете коша за събиране на трева с ръкохватката (Фиг. 14). Съгласно указанията за безопасност при изваждането на торбата за събиране на трева изхвърлящата клапа пада и затваря задния изхвърлящ отвор. Ако при това в отвора останат да висят остатъци от трева, за по-лесното стартиране на двигателя е целесъобразно, да се дръпне назад косачката с около 1 м.

Не отстранявайте с ръка остатъци от трева в корпуса на косачката и по работния инструмент, а с подходящи помощни средства, например четка или метла.

За осигуряване на добро събиране на тревата,

торбата за събиране на трева и особено въздушната решетка трябва да се почистват отвътре след ползване.

Повдигнете с едната ръка изхвърлящата клапа, а с другата ръка хванете за ръкохватката торбата за събиране на тревата и го окачете отгоре надолу.

### 6.5 След носенето

1. Изчаквайте винаги първо двигателят да се охлади, преди да оставите косачката в затворено помещение.
2. Отстранете тревата, листата, смазката и маслото преди съхраняването. Не поставяйте никакви други предмети за съхранение върху косачката.
3. Проверявайте преди следваща употреба всички болтове и гайки. Разхлабените болтове трябва да се затегнат.
4. Изпразвайте торбата за захващане на тревата преди следваща употреба.
5. Освободете щепсела на запалителната свещ, за да предотвратите неопозволена употреба.
6. Внимавайте за това, косачката да не се оставя до източник на опасности. Кълба от газ могат да доведат до експлозии.
7. При ремонт могат да се използват само оригинални части или такива, разрешени от производителя (виж адрес на гаранционния документ).
8. При по-дълга не употреба на косачката, изпразнете бензиновия резервоар с изсмукваща бензина помпа.
9. Инструктирайте децата да не използват косачката. Тя не е играчка.
10. Никога не съхранявайте бензина в близост до източник на искри. Използвайте винаги изпитан бидон. Дръжте бензина далеч от деца.
11. Смазвайте и поддържайте уреда
12. Как се изключва моторът:  
**За да изключите мотора, освободете лоста за старт/стоп на мотора (Фиг. 10/Поз. А).** Затворете бензиновия кран и извадете щепсела на запалителната свещ от запалителната свещ, за да предотвратите стартирането на мотора. Проверете преди следващо пускане стартовото въже на моторната спирачка. Проверете, дали стартовото въже е монтирано правилно. Изкривено или повредено въже трябва да се смени.

## 7. Почистване, поддръжка, складиране, транспорт и поръчване на резервни части

### Внимание:

Никога не работете при работещ мотор по провеждащи ток части на запалителната уредба и не я докосвайте. Преди всички работи по поддръжката извадете щепсела на запалителната свещ от запалителната свещ. Никога не провеждайте каквито и да е работи по работещия уред. Работи, които не са описани в това упътване за употреба, трябва да се извършват само в оторизиран специализиран сервиз.

### 7.1 Почистване на косачката

След всяка употреба косачката трябва да бъде почиствана основно. Особено долната страна и държача на ножа. За целта наклонете косачката наляво (срещу щуцера за наливане на маслото)

**Указание:** Преди да наклоните косачката настрана, изпразнете напълно резервоара за горивото с помпа за изсмукване на бензина. Косачката не трябва да се накланя над 90 градуса. Най-лесно отстраняват мръсотията и трева веднага след косенето. Изсъхнали остатъци от трева и мръсотията могат да доведат до повреждане на работата на косачката. Проверете, дали каналът за изхвърляне на тревата е свободен от остатъци от трева и ги отстранете при необходимост. Никога не почиствайте косачката с водна струя или почистващо устройство с високо налягане. Моторът трябва да остане сух. Разяждащи почистващи средства като студени препарати или бензин за промиване не трябва да се използват.

### 7.2 Поддръжка

#### 7.2.1 Оси на колелата и главини на колелата

Веднъж на сезон трябва леко да бъдат смазвани. За целта свалете капците на главините с отвертка и освободете закрепващите болтове на колелата.

#### 7.2.2 Нож

От съображения за безопасност оставете Вашия нож да се наточва,балансира и монтира само в оторизиран специализиран сервиз. За да се постигне оптимален работен резултат, се препоръчва, ножът да се дава за проверка веднъж годишно.

**Смяна на ножовете (Фиг. 25)**

При смяна на режещия инструмент трябва да се използват само оригинални резервни части. Обозначението на ножа трябва да съвпада с посочения номер в списъка на резервните части. Никога не монтирайте друг нож.

**Повредени ножове**

Ако ножът, въпреки предпазливостта, попадне в контакт с препятствие, веднага спрете мотора и издърпайте щепсела на запалителната свещ. Наклонете косачката странично и проверете ножовете за повреди. Повредени или огънати ножове трябва да се сменят. Никога не изправяйте огънат нож. Никога не работете с огънат или силно износен нож, това причинява вибрации и може да има като последици други повреди по косачката.

**Внимание:** При работа с повреден нож съществува опасност от нараняване.

**Наточване на ножовете**

Остриетата на ножовете могат да бъдат наточвани с метална пила. За да се предотврати дебаланс, наточването трябва да се извършва само от оторизиран специализиран сервиз.

**7.2.3 Проверка нивото на маслото**

**Внимание:** Никога не задвижвайте мотора без или с твърде малко масло. Това може да предизвика големи щети по мотора. Използвайте само моторно масло 15W40.

**Проверка нивото на маслото:**

Поставете косачката върху гладка, равна повърхност. Отвинтете пръчката за измерване нивото на маслото (Фиг. 15/Поз. А) чрез завъртане наляво и избършете пръчката. Пъхнете отново пръчката до ограничителя в щуцера за пълнене, не завинтвайте. Извадете пръчката и отчетете нивото на маслото в хоризонтално положение. Нивото на маслото трябва да се намира между L и H на пръчката за измерване (Фиг. 16).

**Смяна на маслото**

Смяната на маслото трябва да се извършва годишно преди началото на сезона (допълнително към информацията на Сервизната книга за бензина) при затоплен от работа мотор.

- Използвайте само моторно масло (15W40).
- Поставете косачката върху работна маса, така че дясното предно колело (в посоката на бутане) е свободно.

- Поставете плоска ваничка за улавяне на маслото под косачката.
- Отворете болта за наливане на маслото (Фиг. 15/Поз. А).
- Отворете болта за изпускане на маслото (Фиг. 17). Изпуснете топлото моторно масло в съд.
- След изтичане на старото масло затворете отново болта за изпускане на маслото.
- Напълнете моторното масло до горната маркировка на пръчката за измерване на нивото на маслото (около 0,6 л).
- Внимание! Не завинтвайте пръчката за проверка на нивото на маслото, а я пъхнете само до резбата.
- Старото масло трябва да се изхвърли екологосъобразно според валидните разпоредби.

**7.2.4 Поддръжка и регулиране на стартовите задвижващи въжета**

Смазвайте често стартовите въжета и ги проверявайте за лекота при движение. Регулирането на стартовите въжета трябва да се проверява преди всяко пускане в действие на косачката.

**7.2.4.1 Настройка задвижващо въже спирачно устройство на двигател**

Ако действието на спирачното устройство на двигателя отслабне, задвижващото въже трябва да се настрои допълнително (фиг. 18/поз. А).

**7.2.4.2 Регулиране стартовото въже за задвижването (фиг. 19)**

В ходовото положение на лоста на съединителя (фиг. 13), лостът на съединителя (фиг. 1/поз. 1) трябва да бъде издърпан до горната ръкохватка за бутане. Ако при това стартовото въже е много опънато, то трябва да се регулира на по-голяма дължина. За целта отвийте контрагайката (фиг. 19/поз. А) срещу основното стартово въже (фиг. 19/поз. В), удължете болтовата връзка и след това отново завийте контрагайката. В случай, че силата на задвижването отслабне, съединителят трябва да се стегне по-здраво посредством задвижващото въже. За целта трябва да се намали болтовата връзка (аналогично на описаното по-горе). Регулирайте лоста на съединителя (фиг. 1/поз. 1) така, че той да може точно да докосва горната ръкохватка за бутане.

### 7.2.5 Поддръжка на въздушния филтър (фиг. 20/21)

Замърсените въздушни филтри намаляват мощността на двигателя поради незначителното подаване на въздух към карбуратора. Затова редовното контролиране е неизбежно. Въздушният филтър трябва да се контролира на всеки 25 работни часа и при необходимост да се почиства. При много запрашен въздух въздушният филтър трябва да се проверява по-често.

**Внимание:** Никога не почиствайте въздушния филтър с бензин или горими разтворители. Въздушният филтър да се почиства само със състен въздух или чрез изтупване.

### 7.2.6 Поддръжка на запалителната свещ

Проверете за замърсявания запалителната свещ първоначално след 10 работни часа и я почистете при необходимост с медна телена четка. След това проверявайте запалителната свещ на всеки 50 работни часа.

- Извадете щепсела на запалителната свещ (фиг. 22) със завъртащо движение.
- Отстранете запалителната свещ (фиг. 23) с приложени ключ за свещи.
- Монтирането се извършва в обратна последователност.

### 7.2.7 Обтягане на клиновидния ремък за задвижването (фиг. 24)

Обтегнатостта на клиновидния ремък за задвижването трябва редовно да се проверява и при необходимост да се дообтегне. За целта поставете косачката на най-горната височина на косене. Отвийте контрагайката (фиг. 24/поз. А) и регулирайте обтягането на клиновидния ремък посредством регулиращия болт (фиг. 24/поз. В). След като извършите регулирането отново затегнете контрагайката.

**Препоръка:** Донастройвайте регулиращия болт винаги само с 1-2 оборота и след това направете пробен ход, за да избегнете много здраво обтягане на клиновидния ремък.

### 7.2.8 Ремонт

След ремонтни работи или поддръжка трябва да се уверите, че всички части, свързани с техническата безопасност са монтирани и са в безупречно състояние. Части, които могат да причинят наранявания, да се съхраняват недостъпни за други хора и деца.

**Внимание:** Съгласно закона за гарантиране на продуктите ние не носим отговорност за щети, които са нанесени поради некомпетентни ремонтни работи или когато не са използвани иригинални резервни части или посочени от нас резервни части. Също така не носим отговорност за повреди, причинени от непрофесионално извършени ремонтни работи. Ремонтите възлагайте на сервиз или оторизиран специалист. Същото се отнася и за принадлежностите.

### 7.2.9 Работни часове

С косачките може да се работи само в делнични дни от 7.00 до 19.00 ч. Моля спазвайте законовите разпоредби, които по места могат да бъдат различни.

### 7.2.10 Подготовка след продължителен престой

След продължителен престой, например през зимните месеци, може да се наложи бензинът от карбуратора да се излее, тъй като в противен случай уредът може да се пусне в действие само твърде трудно, респ. не може да се пусне в действие.

- Затворете бензиновия кран.
- Отворете изпускателната пробка от долната страна на карбуратора (фиг. 11/поз. А).
- Пуснете да изтече цялото количество бензин от карбуратора.
- Затворете изпускателната пробка от долната страна на карбуратора (фиг. 11/поз. А).
- Отворете бензиновия кран.
- Проверете изпускателната пробка за херметичност.

Сега уредът може отново да се пусне в редовна експлоатация.

### 7.3 Подготовка на косачката за трева за съхраняване

**Предупредително указание:** Не отстранявайте бензина в затворени помещения, в близост до огън или по време на пушене. Газовите пари могат да предизвикат експлозия или пожар. Изпразнете бензиновия резервоар с бензинова смукателна помпа.

1. Стартирайте двигателя и го оставете да работи до тогава, докато се изразходи остатъчният бензин.
2. След всеки сезон сменяйте маслото. За целта отстранете старото моторно масло от топлия

двигател и налейте ново масло.

3. Отстранете запалителната свещ от главата на цилиндъра. Напълнете с ръчна масльонка около 20 мл масло в цилиндъра. Издърпайте бавно стартерната дръжка така, че маслото да защити цилиндъра отвътре. Отново завийте запалителната свещ.
4. Почистете охлаждащите ребра на цилиндъра и корпуса.
5. Почистете целия уред, за да защитите лаковата боя.
6. Съхранявайте уреда в добре вентилирано помещение или място.

#### 7.4 Подготовка на косачката за транспорт

1. Изпразнете бензиновия резервоар (виж точка 7.3/1)
2. Оставете двигателя да работи до тогава, докато се изразходи остатъчният бензин.
3. Отстранете моторното масло от топлия двигател.
4. Отстранете щепсела на запалителната свещ от свещта.
5. Почистете охлаждащите ребра на цилиндъра и корпуса.
6. Окачете стартовото задвижващо въже на нуката (фиг. 7). Отвийте крилчатите гайки и свалете надолу горната ръкохватка за бутане (фиг. 4 - 5). При това внимавайте, при свалянето да не се смачкват стартовите въжета.
7. Поставете няколко пласта велпапе между горната и долна ръкохватка за бутане и двигателя, за да избегнете износване.

#### 7.5 Поръчка на резервни части:

При поръчка на резервни части трябва да се посочат следните данни;

- Вид на уреда
- Артикулен номер на уреда
- Идентификационен номер на уреда
- Номер на необходимата резервна част

Актуални цени и информация ще намерите на [www.isc-gmbh.info](http://www.isc-gmbh.info)

## 8. Екологосъобразно отстраняване и рециклиране

Уредът е в опаковка, за да се предотвратят щети при транспортирането. Тази опаковка представлява суровина и затова може да се използва повторно или да се върне към цикъла на обработка на суровините. Уредът и неговите части са съставени от различни материали, като например метал и пластмаси. Изхвърлете дефектните строителни части при особено опасните отпадъци. Осведомете се в специализирания магазин или в общинската администрация!

## 9. Повреди и отстраняване на грешките

**Предупредително указание:** Преди да предприемете инспектиране или регулиране, първо изключете двигателя и изтеглете кабела за запалването.

**Предупредително указание:** Ако след регулиране или ремонт двигателят е работил няколко минути, имайте предвид, че ауспухът и други части са горещи. Не ги докосвайте, за да избегнете изгаряния.

Повреда	Възможна причина	Отстраняване
Неравномерен ход, силно вибриране на уреда	<ul style="list-style-type: none"> <li>- Болтовете незавити</li> <li>- Закрепването на ножа свободно</li> <li>- Дебалансиран нож</li> </ul>	<ul style="list-style-type: none"> <li>- Проверете болтовете</li> <li>- Проверете закрепването на ножа</li> <li>- Сменете ножа</li> </ul>
Двигателят не работи	<ul style="list-style-type: none"> <li>- Не е натиснат спирачния лост</li> <li>- Грешно положение на газпедала</li> <li>- Запалителната свещ е дефектна</li> <li>- Резервоарът за горивото празен</li> <li>- Кранчето за бензина затворено</li> </ul>	<ul style="list-style-type: none"> <li>- Натиснете спирачния лост</li> <li>- Проверете регулирането</li> <li>- Сложете нова свещ</li> <li>- Напълнете гориво</li> <li>- Отворете кранчето за бензина</li> </ul>
Двигателят работи неспокойно	<ul style="list-style-type: none"> <li>- Замърсен въздушен филтър</li> <li>- Замърсена запалителна свещ</li> </ul>	<ul style="list-style-type: none"> <li>- Почистете въздушния филтър</li> <li>- Почистете запалителната свещ</li> </ul>
Косенето на тревата е неравномерно	<ul style="list-style-type: none"> <li>- Ножът не е наточен</li> <li>- Височината на косене е много малка</li> <li>- Оборотите на двигателя са много ниски</li> </ul>	<ul style="list-style-type: none"> <li>- Наточете ножа</li> <li>- Настройте правилната височина</li> <li>- Поставете лоста на максимум</li> </ul>
Недостатъчно изхвърляне на тревата	<ul style="list-style-type: none"> <li>- Оборотите на двигателя са много ниски</li> <li>- Височината на косене е много малка</li> <li>- Ножът е износен</li> <li>- Събирацията кош е запълнен</li> </ul>	<ul style="list-style-type: none"> <li>- Поставете лоста на максимум</li> <li>- Регулирайте правилно</li> <li>- Сменете ножа</li> <li>- Изпразнете събирацията кош</li> </ul>

**BG****Гаранционни условия:**

Фа. iSC OOD гарантира отстраняване на дефектите респ. смяна на уреда в съответствие с дадената по-долу таблица, като законните претенции за предоставени гаранции остават незасегнати.

Категория	Пример	Предоставена гаранция
Недостатъци на материала или конструкцията		36 месеца
Износващи се части	Въздушен филтър, гъвкави валове, защитна решетка, гуми, съединител ходова част	6 месеца
Изразходван материал/ изразходвани части	Нож	Гаранция само при бърз дефект (24ч след покупка / дата на документа за покупка)
Дефектни части		5 работни дни

По отношение на износващи се части, изразходван материал и дефектни части фа. iSC OOD гарантира отстраняване на недостатъка респ. допълнителна доставка, само ако за недостатъка се съобщи в рамките на 24ч (изразходван материал), 5 работни дни (дефектни части) или 6 месеца (износващи се части) след покупката и датата на покупка се удостовери с документ за покупка.

При недостатъци на материала или конструкцията, Ви молим в случай на гаранция да предадете уреда заедно с приложената гаранционна карта и да я попълните изцяло. В тази връзка е важно да предоставите точно описание на дефекта.

С тази цел отговорете на следните въпроси:

- Уредът вече функционира ли е веднъж или от самото начало е дефектен?
- Преди да се появи дефектът нещо направи ли Ви впечатление (симптом преди дефекта)?
- Каква погрешна функции по Ваше мнение показва уредът (главен симптом)?  
Опишете тази погрешна функция.



## Περιεχόμενα:

1. Υποδείξεις ασφαλείας
2. Περιγραφή της συσκευής
3. Ενδειγμένη χρήση
4. Τεχνικά χαρακτηριστικά
5. Πριν τη θέση σε λειτουργία
6. Χειρισμός
7. Καθαρισμός, συντήρηση, αποθήκευση, μεταφορά και παραγγελία ανταλλακτικών
8. Διάθεση στα απορρίμματα και επαναχρησιμοποίηση
9. Πίνακας αναζήτησης αιτίας βλάβης

**GR****⚠ Προσοχή!**

Κατά τη χρήση των συσκευών πρέπει, προς αποφυγή τραυματισμών, να τηρούνται και να λαμβάνονται ορισμένα μέτρα ασφαλείας. Διαβάστε για το λόγο αυτό προσεκτικά τις Οδηγίες χρήσης / Υποδείξεις ασφαλείας. Φυλάξτε τις καλά για να έχετε τις πληροφορίες πάντα στη διάθεσή σας. Εάν παραδώσετε τη συσκευή σε άλλα άτομα, δώστε μαζί και αυτές τις Οδηγίες χρήσης / Υποδείξεις ασφαλείας. Δεν αναλαμβάνουμε καμία ευθύνη για ατυχήματα ή βλάβες που οφείλονται σε μη τήρηση αυτών των οδηγιών χρήσης και των υποδείξεων ασφαλείας.

**1. Υποδείξεις ασφαλείας για χειροκίνητο χλοοκοπτικό****Υπόδειξη:**

1. Για σωστό χειρισμό διαβάστε προσεκτικά την Οδηγία χρήσης: Εξοικειωθείτε με τις ρυθμίσεις και τη σωστή χρήση της μηχανής.
2. Ποτέ μην επιτρέπετε σε παιδιά ή σε άτομα που δεν γνωρίζουν την Οδηγία χρήσης να χρησιμοποιούν το χλοοκοπτικό. Οι τοπικές ποροδιαγραφές μπορεί να προσδιορίζουν την κατώτερη ηλικία για του χρήστη.
3. Ποτέ μη κόβετε όταν στέκονται κοντά σας άλλα άτομα, ιδιαίτερα παιδιά ή ζώα. Μη ξεχνάτε πως ο χειριστής της συσκευής ή ο χρήστης ευθύνονται για ατυχήματα με άλλα άτομα ή για ζημιές σε αντικείμενα της ιδιοκτησίας τους.
4. Εάν παραδώσετε τη συσκευή σε άλλα πρόσωπα, παραδώστε μαζί και αυτές τις οδηγίες χρήσης.

**Μέτρα προετοιμασίας**

1. Όταν κόβετε τα χόρτα να φοράτε πάντα γερά, αντιολισθητικά παπούτσια και ένα μακρύ πανταλόνι. Ποτέ μη κόβετε τη χλόη ξυπόλητοι ή με ανοικτά σανδάλια.
2. Ελέγξτε το χώρο στον οποίο θα χρησιμοποιηθεί η μηχανή και απομακρύνετε όλα τα αντικείμενα που μπορεί να πιαστούν και να εκσφενδονιστούν.
3. **Προειδοποίηση:** Η βενζίνη είναι λίαν εύφλεκτη.
  - να φυλάγεται τη βενζίνη σε δοχεία που προορίζονται για το σκοπό αυτό.
  - να βάζετε βενζίνη μόνο στο ύπαιθρο και μη καπνίζετε κατά τη διάρκεια που βάζετε βενζίνη.
  - να βάζετε βενζίνη πριν την ενεργοποίηση του κινητήρα. Όταν λειτουργεί ο κινητήρας ή όταν η μηχανή είναι ακόμη ζεστή, να μην ανοίγετε το πώμα του ρεζερβουάρ και να μη γεμίζετε

βενζίνη.

- εάν ξεχείλισε η βενζίνη, μη προσπαθήσετε να εκκινήσετε τον κινητήρα. Μεταφέρετε τη μηχανή μακριά από το σημείο που λερώθηκε από την ξεχειλισμένη βενζίνη, να αποφεύγετε κάθε προσπάθεια ανάφλεξης, μέχρι να εξαφανισθούν οι ατμοί της βενζίνης.

- για λόγους ασφαλείας να αντικαθίστανται τα ελαττωματικά ρεζερβουάρ και τα πώματά τους.
4. Να αντικαθίστανται οι ελαττωματικοί σιγαστήρες.
  5. Πριν τη χρήση να γίνεται πάντα οπτικός έλεγχος για διαπίστωση εάν τα εργαλεία κοπής, τα μπουλόνια στερέωσης και όλη η μονάδα κοπής έχει φθαρεί ή έχει υποστεί κάποια ζημιά. Προς αποφυγή ανισορροπίας επιτρέπεται η αντικατάσταση φθαρμένων ή ελαττωματικών εργαλείων κοπής και μπουλονιών στερέωσης μόνο με αντικατάσταση ολόκληρου του σετ.
  6. Σε συσκευές με περισσότερα μαχαίρια προσέξτε πως με περιστροφή ενός μαχαίριού μπορούν να αρχίσουν και τα άλλα να περιστρέφονται.

**Χειρισμός**

1. Μην αφήνετε τον κινητήρα να λειτουργεί σε κλειστούς χώρους, στους οποίους μπορεί να δημιουργηθεί μεγάλη συγκέντρωση του επικίνδυνου μονοξειδίου άνθρακος.
2. Να κόβετε χόρτα μόνο με φως ημέρας ή με καλό τεχνητό φωτισμό. Εάν γίνεται, να αποφεύγετε την κοπή του υγρού γρασιδιού.
3. Να προσέχετε να έχετε απόλυτη ευστάθεια όταν εργάζεστε σε πλαγιές.
4. Να ωθείτε η μηχανή πάντα με σιγανό βήμα.
5. Σε περίπτωση χλοοκοπτικών με τροχούς ισχύουν τα εξής: Να κόβετε χόρτα λοξά προς την πλαγιά, ποτέ προς τα επάνω ή προς τα κάτω.
6. Να είστε ιδιαίτερα προσεκτικοί όταν αλλάζετε την κατεύθυνση πάνω σε πλαγιές.
7. Μην κόβετε χόρτα σε πολύ αποτόμες πλαγιές.
8. Να είστε ιδιαίτερα προσεκτικοί όταν αναποδογυρίζετε το χλοοκοπτικό ή όταν το τραβάτε προς εσάς.
9. Να ακινητοποιείτε τα μαχαίρια, όταν πρέπει να γείρετε το χλοοκοπτικό, όταν το μεταφέρετε πάνω από άλλες επιφάνειες χωρίς γρασίδι και όταν κινείτε το χλοοκοπτικό από τη μία επιφάνεια όπου θέλετε να κόψετε το γρασίδι στην άλλη.
10. Ποτέ μη χρησιμοποιείτε το χλοοκοπτικό με ελαττωματικά συστήματα ασφαλείας ή πλέγματα ασφαλείας ή χωρίς συστήματα ασφαλείας, π.χ. ελάσματα απόσβεσης κρούσεων ή συστήματα συλλογής χλόης.

11. Μην αλλάζετε τις ρυθμίσεις του κινητήρα και μην τον λειτουργείτε σε υπερβολικό αριθμό στροφών.
12. Λασκάρτε το φρένο πριν βάλετε μπροστά στον κινητήρα.
13. Να ενεργοποιείτε και να χειρίζεστε τον διακόπτη ενεργοποίησης με προσοχή, ανάλογα με τις οδηγίες του κατασκευαστή. Να προσέχετε να υπάρχει επαρκής απόσταση των ποδιών σας προς το μαχαίρι κοπής.
14. Κατά την εκκίνηση του κινητήρα δεν επιτρέπεται να γέρνετε τον κινητήρα, εκτός εάν το χλοοκοπτικό πρέπει κατά τη διαδικασία αυτή να ανασηκωθεί. Στην περίπτωση αυτή να κλίνετε τη συσκευή προς τα εμπρός μόνο όσο χρειάζεται και να την ανασηκώνετε από την πλευρά που δεν κοιτάει προς τον χρήστη.
15. Μην εκκινείτε τον κινητήρα, όταν στέκεστε μπροστά το σημείο εξαγωγής κομμένων χόρτων.
16. Ποτέ μη βάζετε χέρια ή πόδια κάτω από περιστρεφόμενα τμήματα. Να στέκεστε πάντα μακριά από την εξαγωγή χόρτων.
17. Ποτέ μην ανασηκώνετε και μη μεταφέρετε το χλοοκοπτικό όταν λειτουργεί ο κινητήρας.
18. Να σβήνετε τον κινητήρα και να βγάξετε το βύσμα από την πρίζα .  
- πριν ξεμπλοκαρίσετε ή πριν καθαρίσετε το στόμιο εξαγωγής χόρτων.  
- πριν ελέγξετε το χλοοκοπτικό, πριν το καθαρίσετε και πριν εκτελέσετε άλλες εργασίες στο χλοοκοπτικό  
- μετά από συνάντηση ξένων αντικειμένων Εάν κτυπήσετε πάνω σε ένα ξένο αντικείμενο, ψάξτε ενδεχόμενες βλάβες στο χλοοκοπτικό και εκτελέστε τις αναγκαίες επισκευές προτού αρχίσετε και πάλι να εργάζεστε με το χλοοκοπτικό. Εάν αρχίζει να ταλαντεύεται υπερβολικά το χλοοκοπτικό, χρειάζεται άμεσος έλεγχος.
19. Να ακινητοποιείτε τον κινητήρα:  
- όταν απομακρύνεστε από το χλοοκοπτικό  
- πριν ξαναβάλτε βενζίνη.
20. Όταν ακινητοποιείτε τον κινητήρα να βάζετε τον ρυθμιστή του γκαζιού στη θέση „Στοπ“ (Stop). Να κλείνετε τη βάνα της βενζίνης.
21. Η χρήση της μηχανής σε υπερβολική ταχύτητα μπορεί να αυξήσει τον κίνδυνο ατυχημάτων.
22. Να είστε προσεκτικοί στις εργασίες ρύθμισης στη μηχανή και να αποφεύγετε το πιάσιμο των δάκτυλων μεταξύ των περιστρεφόμενων κοπτικών εργαλείων και των σταθερών εξαρτημάτων της μηχανής.

### Συντήρηση και φύλαξη

1. Φροντίστε να είναι καλά σφιγμένα όλα τα παξιμάδια, τα μπουλόνια και οι βίδες και η συσκευή να είναι σε καλή κατάσταση για ασφαλή εργασία.
2. Μη φυλάγετε ποτέ το χλοοκοπτικό που έχει βενζίνη στο ρεζερβουάρ εντός κτιρίων, όπου οι ατμοί της βενζίνης θα μπορούσαν να έλθουν σε επαφή με ανοικτή φωτιά ή σπινθήρες.
3. Να αφήνετε τον κινητήρα να κρύνει πρώτα, πριν τοποθετήσετε το χλοοκοπτικό σε κλειστούς χώρους.
4. Προς αποφυγή κινδύνου πυρκαγιάς να κρατάτε τον κινητήρα, την εξάτμιση και την περιοχή γύρω από το ρεζερβουάρ καυσίμου καθαρά από χόρτα, φύλλα ή εξερχόμενα λίπη (λάδια).
5. Να ελέγχετε τακτικά τη σακούλα συλλογής χλόης για φθορές ή για απώλεια της λειτουργικότητάς της.
6. Για λόγους ασφαλείας να αντικαθίστανται τα φθαρμένα ή ελαττωματικά εξαρτήματα ή τμήματα.
7. Εάν πρέπει να εκκενωθεί το ρεζερβουάρ βενζίνης, να εκκενώνεται στο ύπαιθρο με αντλία αναρρόφησης βενζίνης (θα την βρείτε στα ειδικά καταστήματα).

### ⚠ ΠΡΟΕΙΔΟΠΟΙΗΣΗ

**Διαβάστε όλες τις Υποδείξεις ασφαλείας και τις Οδηγίες.** Σε περίπτωση παραλείψεων κατά την τήρηση των Υποδείξεων ασφαλείας μπορούν να προκαλέσουν ηλεκτροπληξία, πυρκαγιά και/ή σοβαρούς τραυματισμούς.

**Φυλάξτε για μελλοντική χρήση όλες τις Υποδείξεις ασφαλείας και τις οδηγίες.**

### Εξήγηση της ετικέτας στη συσκευή (βλ. εικ. 26)

- 1) Διαβάστε τις Οδηγίες χρήσης
- 2) Προσοχή! Κίνδυνος από εκσφενδονιζόμενα τμήματα. Να τηρείτε απόσταση ασφαλείας
- 3) Προσοχή! Από αιχμηρά μαχαίρια – Πριν από όλες τις εργασίες συντήρησης, επισκευής, καθαρισμού και ρύθμισης να σβήνετε τον κινητήρα και να βγάξετε τον αναφλεκτήρα
- 4) Πριν από τη θέση σε λειτουργία να γεμίσετε λάδι και καύσιμο
- 5) Προσοχή! Να χρησιμοποιείτε ωτοπροστασία και προστατευτικά γυαλιά
- 6) Μοχλός εκκίνησης και στοπ κινητήρα (I = αναμμένη μηχανή, 0 = σβησμένη μηχανή)
- 7) Μοχλός κίνησης (συμπλέκτης)
- 8) Προσοχή! Καυτά τμήματα.
- 9) Να βάζετε καύσιμο μόνο με σβησμένη μηχανή.

**GR****2. Περιγραφή της συσκευής (εικ. 1-3)**

1. Μοχλός κίνησης (συμπλέκτης)
2. Μοχλός εκκίνησης/στοπ κινητήρα (φρένο κινητήρα)
3. Μοχλός ρύθμισης (μοχλός γκαζιού)
4. Ντεπόζιτο βενζίνης
5. Σχοινί εκκίνησης
6. Φίλτρο αέρα
7. Μπουζί
8. Ράβδος μέτρησης λαδιού
9. Μοχλός ρύθμισης ύψους κοπής
10. Κλαπέτο για σάκο συλλογής χλόης
11. Σάκος συλλογής χλόης
12. Επάνω βραχίονας ώθησης
13. Κλειδί για μπουζί
14. Μπουλόνι για κλειδί για μπουζί
15. Βίδα για στήριγμα καλωδίου
16. 2 κλιπ καλωδίου
17. Κάτω βραχίονας ώθησης
18. Βίδες στερέωσης για τον κάτω βραχίονα ώθησης
19. Παξιμάδια στερέωσης για τον κάτω βραχίονα
20. Βίδες ταχείας στερέωσης για τον επάνω βραχίονα ώθησης
21. Παξιμάδια στερέωσης για τον επάνω βραχίονα ώθησης
22. Οδηγός για σχοινί εκκίνησης
23. Ροδέλες για τον επάνω βραχίονα ώθησης

**2.1 Συμπαραδιδόμενα**

Βάσει της περιγραφής των συμπαραδιδόμενων παρακαλούμε να ελέγξετε την πληρότητα του προϊόντος. Σε περίπτωση ελάττωματικών τμημάτων παρακαλούμε να αποταθείτε εντός 5 ημερών από την ημερομηνία αγοράς στο Κέντρο Σέρβις (Service Center) της εταιρείας μας προσκομίζοντας την ισχύουσα απόδειξη αγοράς. Παρακαλούμε να προσέξετε τον πίνακα εγγύησης στους όρους εγγύησης στο τέλος των οδηγιών.

- Ανοίξτε τη συσκευασία και βγάλτε προσεκτικά τη συσκευή.
- Απομακρύνετε τα υλικά συσκευασίας καθώς και τα συστήματα προστασίας της συσκευασίας / μεταφοράς (εάν υπάρχουν).
- Ελέγξτε εάν είναι πλήρες το περιεχόμενο.
- Ελέγξτε τη συσκευή και τα αξεσουάρ για ενδεχόμενες ζημιές από τη μεταφορά.
- Φυλάξτε τη συσκευασία αν γίνεται μέχρι την πάροδο της προθεσμίας της εγγύησης.

**ΠΡΟΣΟΧΗ**

**Η συσκευή και τα υλικά συσκευασίας δεν είναι παιχνίδια! Τα παιδιά δεν επιτρέπεται να παίζουν με πλαστικές σακούλες, πλαστικές**

52

**μεμβράνες και μικροαντικείμενα! Υφίσταται κίνδυνος κατάποσης και ασφυξίας!**

- Χλοοκοπτικό βενζίνας
- Σάκος συλλογής χλόης
- Επάνω βραχίονας ώθησης
- Βίδες ταχείας στερέωσης για τον επάνω βραχίονα ώθησης
- Παξιμάδια στερέωσης για τον επάνω βραχίονα ώθησης
- Ροδέλες για τον επάνω βραχίονα ώθησης
- Κάτω βραχίονας ώθησης
- Βίδες στερέωσης για τον κάτω βραχίονα ώθησης
- Παξιμάδια στερέωσης για τον κάτω βραχίονα ώθησης
- Οδηγός για σχοινί εκκίνησης
- Κλειδί για μπουζί
- Μπουλόνι για κλειδί για μπουζί
- Βίδα για στήριγμα καλωδίου
- 2x κλιπ καλωδίου
- Πρωτότυπο Οδηγιών χρήσης

**3. Ενδεδειγμένη χρήση**

Η συσκευή επιτρέπεται να χρησιμοποιείται μόνο για τον σκοπό για τον οποίο προορίζεται. Κάθε πέραν τούτου χρήση δεν είναι ενδεδειγμένη. Για ζημιές ή τραυματισμούς παντός είδους που οφείλονται σε μη ενδεδειγμένη χρήση ευθύνεται ο χρήστης / χειριστής και όχι ο κατασκευαστής.

Το χλοοκοπτικό βενζίνας προορίζεται για ιδιωτική χρήση στο σπίτι ή στον κήπο.

Σαν χλοοκοπτικά για ιδιωτική χρήση στο σπίτι και σε ιδιωτικούς κήπους θεωρούνται οι συσκευές που δεν χρησιμοποιούνται κατά κανόνα πάνω από 50 ώρες ετησίως σκαι που προβλέπονται κατά κύριο λόγο για την περιποίηση χλόης ή γκαζόν, όχι όμως σε δημόσια πάρκα, αθλητικά γήπεδα, σε δρόμους στην γεωργία και δασοκομία.

Παρακαλούμε να προσέξετε, πως οι συσκευές μας δεν έχουν κατασκευαστεί για επαγγελματική, βιοτεχνική και βιομηχανική χρήση. Δεν αναλαμβάνουμε καμία εγγύηση, εάν η συσκευή χρησιμοποιηθεί σε βιοτεχνίες ή βιομηχανίες ή σε παρόμοιες εργασίες.

Η τήρηση της από τον κατασκευαστή επισυναπτόμενης οδηγίας χρήσης αποτελεί προϋπόθεση για τη σωστή χρήση του χλοοκοπτικού. Οι οδηγίες χρήσης περιλαμβάνουν και τους όρους λειτουργίας, συντήρησης και

επισκευής.

**Προσοχή!** Λόγω κινδύνου της σωματικής ακεραιότητας του χρήστη το χλοοκοπτικό βενζίνας δεν επιτρέπεται να χρησιμοποιηθεί για τις ακόλουθες εργασίες: Λόγω σωματικού κινδύνου του χρήστη δεν επιτρέπεται η χρήση του χλοοκοπτικού για κόψιμο θάμνων, πρασιών, για τον τεμαχισμό αναρριχόμενων φυτών ή για χλόη σε σκεπές ή σε γλάστρες μπαλκονιών και για τον καθαρισμό (αναρρόφηση) ακαθαρσιών σε πεζοδρόμια ή για τεμαχισμό κλαδιών από θάμνους και πρασιές. Επίσης το χλοοκοπτικό δεν επιτρέπεται να χρησιμοποιηθεί για επιπεδοποίηση εδάφους, όπως π.χ. λοφάκια από τυφλοπόντικες.

Για λόγους ασφαλείας το χλοοκοπτικό δεν επιτρέπεται να χρησιμοποιείται σαν μηχανήμα μετάδοσης κίνησης για άλλα εργαλεία και σετ εργαλείων παντός είδους.

#### 4. Τεχνικά χαρακτηριστικά

Τύπος κινητήρα:

Τετράχρονος κινητήρας ενός κυλίνδρου 135 cm	
Μέγιστη ισχύς κινητήρα:	2,9 kW / 4 PS
Ισχύς κινητήρα (πραγμ.) σε 3100 min <sup>-1</sup> :	2,17 kW / 3 PS
Αριθμός στροφών n <sub>0</sub> :	3100 min <sup>-1</sup>
Καύσιμο:	Βενζίνη
Χωρητικότητα ντεπόζιτου:	περ. 1,3 l
Λάδι κινητήρα:	περ. 0,6 l / 15W40
Μπουζί:	F6RTC
Απόσταση ηλεκτροδίων:	0,5 - 0,6 mm
Ρύθμιση ύψους κοπής:	κεντρικά (32-70 mm)
Πλάτος κοπής:	460 mm
Βάρος:	35,5 kg

#### Θόρυβος και δονήσεις

Στάθμη ηχητικής πίεσης L <sub>pA</sub>	81 dB(A)
Αβεβαιότητα K <sub>pA</sub>	3 dB
Στάθμη ηχητικής ισχύος L <sub>WA</sub>	96 dB(A)

#### Να χρησιμοποιείτε ηχοπροστασία.

Η επίδραση θορύβου μπορεί να έχει σαν συνέπεια την απώλεια της ακοής.

Συντελεστής εκπομπής ταλαντώσεων a<sub>h</sub> = 2,56 m/s<sup>2</sup>  
Αβεβαιότητα K = 1,5 m/s<sup>2</sup>

#### Περιορίστε την δημιουργία θορύβου και τις δονήσεις στο ελάχιστο!

- Να χρησιμοποιείτε μόνο συσκευές σε άψογη κατάσταση.
- Να συντηρείτε και να καθαρίζετε τακτικά τη συσκευή.
- Να προσαρμόζετε στη συσκευή τον τρόπο εργασίας σας.
- Προσέξτε να μην υπερφορτώνετε τη συσκευή.
- Αφήστε τη συσκευή νδεχομένως να ελεγχθεί από ειδικό τεχνίτη.
- Να απενεργοποιείτε τη συσκευή όταν δεν την χρησιμοποιείτε.
- Να φοράτε γάντια.

#### 5. Πριν τη θέση σε λειτουργία

##### 5.1 Συναρμολόγηση εξαρτημάτων.

Κατά την παράδοση ορισμένα τμήματα είναι αποσυναρμολογημένα. Η συναρμολόγηση είναι απλή, εφόσον ακολουθήσετε τις εξής υποδείξεις **Προσοχή!** Για τη συναρμολόγηση και για εργασίες συντήρησης χρειάζεστε τα ακόλουθα πρόσθετα εργαλεία που δεν συμπαράδονται:

- ένα διπλό κλειδί μεγέθους 10
- ένα δακτυλιοειδές κλειδί μεγέθους 12
- ένα διπλό κλειδί μεγέθους 13
- μία λεκάνη συλλογής λαδιού (για αλλαγή λαδιού)
- ένα δοσομετρικό κύπελλο 1 λίτρου (ανθεκτικό σε λάδι / βενζίνη)
- ένα μπιτόνι βενζίνης (5 λίτρα αρκούν για περ. 6 ώρες λειτουργίας)
- ένα χωνί (να ταιριάζει στο στόμιο πλήρωσης του ρεζερβουάρ)
- Χαρτιά κουζίνας (για καθαρισμό κατάλοιπων λαδιού / βενζίνης, να πετιούνται στα απορρίμματα του πρατηρίου βενζίνης)
- μία αντλία αναρρόφησης βενζίνης (πλαστικό μοντέλο, θα τη βρείτε σε τεχνικά καταστήματα)
- μία κανάτα λαδιού με αντλία χεριού (θα τη βρείτε σε τεχνικά καταστήματα)
- 1 l λάδι κινητήρα 15W40

##### Συναρμολόγηση του χλοοκοπτικού

1. Βγάλτε το χλοοκοπτικό και τα εξαρτήματά του από τη συσκευασία και ελέγξτε, εάν το περιεχόμενο είναι πλήρες (εικ. 2-3).
2. Στερεώστε τον κάτω βραχίονα ώθησης (εικ. 4/αρ. 17) Με τις βίδες (εικ. 4/αρ. 18) και τα

**GR**

παξιμάδια (εικ. 4/αρ. 19) στο περίβλημα του χλοοκοπτικού. Στερεώστε τώρα τον επάνω βραχίονα ώθησης (εικ. 5/αρ. 12) με τις βίδες ταχείας στερέωσης (εικ. 5/αρ. 20), με τις ροδέλες (εικ. 5/αρ. 23) και τα παξιμάδια (εικ. 5/αρ. 21) στον κάτω βραχίονα ώθησης.

Προσέξτε οι ταχυσύνδεσμοι να είναι κλειστοί όταν σφίγγετε τις βίδες, ώστε να εξασφαλίζεται η λειτουργία τους. Μη ξεχάσετε να τοποθετήσετε τον οδηγό σχοινιού εκκίνησης (εικ. 5/αρ. 22). Κρεμάστε τώρα το εύκαμπτο συρματόσχοινο ελέγχου (εικ. 6a/6b). Για απλούστερο κρέμασμα των συρματόσχοινων, να ξεκρεμάσετε τους μοχλούς.

3. Κρεμάστε το σχοινί εκκίνησης στον οδηγό σχοινιού εκκίνησης (εικ. 7)
4. Στερεώστε το στήριγμα το καλωδίου με τη βίδα (εικ. 3/αρ. 15) στο βραχίονα ώθησης (εικ. 8).
5. Στερεώστε τα σχοινιά με συνδετήρα καλωδίων (εικ. 3/αρ. 16) στο βραχίονα ώθησης όπως δείχνει η εικ. 9.
6. Ανασηκώστε το καπάκι εξαγωγής με το ένα χέρι και κρεμάστε τη σακούλα συλλογής χλόης στις υποδοχές στο περίβλημα (εικ. 14)

## 5.2 Ρύθμιση του ύψους κοπής

**Προσοχή! Η ρύθμιση του ύψους κοπής επιτρέπεται να εκτελεσθεί μόνο αφού σβηστεί ο κινητήρας και τραβηχτεί ο αναφλεκτήρας.**

- Πριν αρχίσετε με το κόψιμο της χλόης, ελέγξτε εάν είναι τροχισμένα τα εργαλεία κοπής και δεν είναι ελαττωματικά τα μέσα στερέωσής τους. Αντικαταστήστε τα όχι καλά τροχισμένα και/ή ελαττωματικά εργαλεία κοπής προς αποφυγή ανισορροπίας. Κατά τον έλεγχο αυτό να σβήσετε τη μηχανή και να βγάλετε τον αναφλεκτήρα.
- Η ρύθμιση του ύψους της κοπής γίνεται κεντρικά με τον μοχλό αλλαγής του ύψους κοπής (εικ. 1/αρ. 9). Μπορούν να ρυθμιστούν 5 διαφορετικά ύψη κοπής.
- Τραβήξτε τον μοχλό ρύθμισης προς τα έξω και ρυθμίστε το επιθυμούμενο ύψος κοπής. Ο μοχλός κουμπώνει στην επιθυμούμενη θέση.

## 6. Χειρισμός

**Προσοχή!**  
**Ο κινητήρας παραδίδεται χωρίς λάδι Για το λόγο αυτό πρέπει να γεμίσετε λάδι πριν από τη θέση σε λειτουργία. Να χρησιμοποιείτε κοινό λάδι πολλαπλής χρήσης (15W40). Να ελέγχεται η στάθμη του λαδιού στον κινητήρα**

54

**πριν από κάθε χρήση του χλοοκοπτικού. (βλ. έλεγχο της στάθμης λαδιού),**

Για να αποφύγετε ενδεχόμενη αθέλητη εκκίνηση του χλοοκοπτικού, διαθέτει το χλοοκοπτικό σας ένα φρένο του κινητήρα (εικ. 10 /αρ. Α), που πρέπει να χειριστείτε πριν βάλετε μπροστά το χλοοκοπτικό. Όταν αφήνετε ελεύθερο τον μοχλό φρένου του κινητήρα, πρέπει να επιστρέψει στην αρχική του θέση και έτσι ακινητοποιείται αυτόματα ο κινητήρας.

Προτού βάλετε μπροστά τον κινητήρα, ανοίξτε τη βαλβίδα της βενζίνης (εικ. 11, βέλος = ανοικτή βαλβίδα βενζίνης). Βάλτε τον ρυθμιστή γκαζιού (εικ. 12) στη θέση „N“. Για το σκοπό αυτό τραβήξτε το μοχλό φρένου του κινητήρα (εικ. 10 /αρ. Α) και τραβήξτε δυνατά το σχοινί εκκίνησης. Με τον ρυθμιστή του γκαζιού μπορείτε να ρυθμίσετε την ταχύτητα και τις περιστροφές του μαχαιριού (εικ. 12).

Προτού αρχίσετε να κόβετε το γκαζόν, να επαναλάβετε αυτή τη διαδικασία περίσ' τοερες φορές, για να είστε σίγουροι πως λειτουργούν τα πάντα σωστά. Κάθε φορά που χρειάζεται να εκτελέσετε εργασίες ρύθμισης και/ή επισκευής στο χλοοκοπτικό σας, να περιμένετε μέχρι να ακινητοποιηθεί το μαχαίρι. Πριν από κάθε εργασία ρύθμισης, συντήρησης και επισκευής να ακινητοποιείτε τον κινητήρα.

### Υποδείξεις:

1. Φρένο κινητήρα (εικ. 10 /αρ. Α): Να χρησιμοποιείτε το μοχλό για να απενεργοποιήσετε τον κινητήρα. Όταν αφήσετε ελεύθερο το μοχλό, σταματάει αυτόματα ο κινητήρας και το μαχαίρι. Για να κόψετε τη χλόη να κρατάτε το μοχλό σε θέση εργασίας (εικ. 10 /αρ. Α). Πριν από το κόψιμο της χλόης, πρέπει να ελέγχετε περισσότερες φορές το μοχλό εκκίνησης και διακοπής. Σιγουρευτείτε πως κινείται εύκολα το σχοινί εκκίνησης.
2. Ρυθμιστής γκαζιού (εικ. 12): μετατοπίστε τον για να αυξήσετε ή να μειώσετε την ταχύτητα του κινητήρα. (χελώνα = αργά / λαγός = γρήγορα)
3. Μοχλός κίνησης (μοχλός συμπλέκτη) (εικ. 1 /αρ. 1). Όταν τον χειριστείτε (εικ. 13 /αρ. Β) κλείνεται ο συμπλέκτης για την μετάδοση της κίνησης και το χλοοκοπτικό αρχίζει να κινείται με κινητήρα που λειτουργεί. Αφήστε τον μοχλό κίνησης εγκαίρως ελεύθερο για να σταματήσετε το χλοοκοπτικό που κινείται. Δοκιμάστε την εκκίνηση και τη διακοπή λειτουργίας πριν από το πρώτο κόψιμο της χλόης, μέχρι να

εξοικειωθείτε με την συμπεριφορά του χλοοκοπτικού σας.

4. **Προειδοποίηση:** Το μαχαίρι κοπής περιστρέφεται, όταν εκκινήθει ο κινητήρας.

**Προσοχή:** Πριν βάλετε μπροστά τον κινητήρα, κινήστε περισσότερες φορές το φρένο του κινητήρα για να ελέγξετε, εάν λειτουργεί καλά το σχοινί διακοπής της λειτουργίας.

**Μην ξεχνάτε!** Ο κινητήρας προορίζεται για ταχύτητα κοπής χλόης και για εξαγωγή της κομμένης χλόης στο σάκο περισυλλογής και για μακριά ζωή

5. Να ελέγχετε τη στάθμη του λαδιού  
6. Γεμίστε το ρεζερβουάρ με περ. 1,1 λίτρα βενζίνη όταν είναι άδειο και να χρησιμοποιείτε ένα χωνί και δοσομετρικό δοχείο. Να σιγουρευτείτε πως η βενζίνη είναι καθαρή.

**Μην ξεχνάτε!** Να χρησιμοποιείτε μόνο αμόλυβδη βενζίνη.

7. **Προειδοποίηση:** Να χρησιμοποιείτε πάντα μόνο ένα μπιντόνι ασφαλείας για βενζίνη. Μην καπνίζετε όταν γεμίζετε βενζίνη. Πριν γεμίζετε τη βενζίνη, να σβήνετε τον κινητήρα και να αφήνετε τον κινητήρα να κρυώσει επί μερικά λεπτά. Σιγουρευτείτε πως το καλώδιο έναυσης έχει συνδεθεί με το μπουζί.
8. Κουμπώστε το μοχλό γκαζιού στη θέση „N“.
9. Να στέκεστε πίσω από το χλοοκοπτικό. Το ένα χέρι σας να βρίσκεται στο μοχλό εκκίνησης/στοπ του κινητήρα. Το άλλο χέρι να βρίσκεται στη λαβή εκκίνησης.
10. Εκκινήστε τον κινητήρα με το σχοινί εκκίνησης (εικ. 1/αρ.5). Για το σκοπό αυτό τραβήξτε προς τα έξω τη λαβή περ. 10-15 εκ. (μέχρι να νιώσετε αντίσταση), κατόπιν τραβήξτε δυνατά και απότομα. Εάν δεν πάρει μπροστά η μηχανή, ξανατραβήξτε από τη λαβή.  
**Προσοχή!** Μην αφήσετε το σχοινί να πεταχτεί προς τα πίσω.  
**Προσοχή:** Όταν ο καιρός είναι ψυχρός μπορεί να χρειαστεί να επαναληφθεί η προσπάθεια εκκίνησης.
11. Όταν ο κινητήρας είναι ζεστός, μπορείτε να κάνετε εκκίνηση από τη θέση „χελώνα“ (εικ. 12).  
**Προσοχή:** Οι δοκιμές εκκίνησης στη θέση „N“ μπορούν να οδηγήσουν σε υγρασία του μπουζί όταν ο κινητήρας είναι ζεστός. Επαναλάβετε τις προσπάθειες εκκίνησης αφού περάσουν μερικά λεπτά.

## 6.1 Πριν το κόψιμο της χλόης

### Σημαντικές υποδείξεις:

1. Φορέστε τα κατάλληλα ρούχα. Να φοράτε γερά παπούτσια, όχι σάνδαλα ή παπούτσια του τένις.
2. Να ελέγχετε το μαχαίρι κοπής. Ένα μαχαίρι παραμορφωμένο ή ελαττωματικό, πρέπει να αντικατασταθεί από πρωτότυπο μαχαίρι.
3. Να γεμίζετε το ρεζερβουάρ βενζίνης στο ύπαιθρο. Να χρησιμοποιείτε χωνί για το γέμισμα της βενζίνης και ένα δοσομετρικό δοχείο. Να σκουπίζετε τη βενζίνη που ξεχειλίζει.
4. Να διαβάσετε και να ακολουθήσετε τις οδηγίες χρήσης και τις υποδείξεις σε σχέση με τον κινητήρα και τις πρόσθετες συσκευές. Φυλάξτε τις οδηγίες χρήσης και για άλλους χρήστες σε σημείο με εύκολη πρόσβαση.
5. Τα αέρια της εξάτμισης είναι επικίνδυνα. Να βάζετε μπροστά τον κινητήρα μό
6. Να σιγουρευτείτε πως υπάρχουν όλα τα άλλα συστήματα ασφαλείας και πως λειτουργούν άψογα.
7. Η συσκευή να χρησιμοποιείται μόνο από ένα άτομο που είναι εξοικειωμένο μαζί της.
8. Το κόψιμο υγρής χλόης μπορεί να είναι επικίνδυνο. Να κόβετε τη χλόη μόνο όταν είναι στεγνή.
9. Να υποδεικνύετε και σε άλλα άτομα ή παιδιά να στέκονται μακριά από το χλοοκοπτικό.
10. Ποτέ μην κόβετε τη χλόη όταν δεν έχετε καλή ορατότητα.
11. Να σηκώνετε αντικείμενα που βρίσκονται στο έδαφος πριν αρχίζετε να κόβετε τη χλόη.

## 6.2 Υποδείξεις για σωστό κόψιμο χλόης

**Προσοχή!** Ποτέ μην ανοίγετε το κάλυμμα εξαγωγής, όταν αδειάζεται το καλάθι και κινείται ακόμη ο κινητήρας. Το περιστρεφόμενο μαχαίρι μπορεί να προκαλέσει τραυματισμούς.

Να στερεώνετε πάντα προσεκτικά το κάλυμμα εξαγωγής και το σάκο περισυλλογής της χλόης. Κατά την απομάκρυνση να σβήνετε πρώτα τον κινητήρα.

Η απόσταση ασφαλείας που προδιαγράφεται από τις λόγχες οδήγησης μεταξύ του περιβλήματος του μαχαιριού και του χρήστη πρέπει να τηρείται πάντοτε. Κατά το κόψιμο και την αλλαγή κατεύθυνσης σε πλαγιές να δίνετε ιδιαίτερη προσοχή. Να προσέχετε για σταθερότητα, να φοράτε παπούτσια με αντιολισθητικές σόλες και μακριά πανταλόνια. Να κόβετε πάντα κάθετα προς

**GR**

την πλαγιά.

Για λόγους ασφαλείας δεν επιτρέπεται να κόβετε γρασίδι σε πλαγιές με κλίση άνω των 15 μοιρών.

Ιδιαίτερη προσοχή να δίνετε όταν προχωράτε προς τα πίσω και τραβώντας το χλοοκοπτικό. Κίνδυνος παραπατήματος!

### 6.3 Το κόψιμο της χλόης

Να εργάζεστε μόνο με καλά ακονισμένα μαχαίρια, για να μην τραβιούνται τα χόρτα και να κιτρινίζει το γρασίδι.

Για καλό κόψιμο να οδηγείτε εάν γίνεται το χλοοκοπτικό σε όσο γίνεται ίσιες λωρίδες. Οι λωρίδες αυτές να υπερκαλύπτουν η μία την άλλη ώστε να μη παραλείπνται γραμμές.

Η κάτω πλευρά του κέλφους του χλοοκοπτικού να διατηρείται πάντα καθαρή και να απομακρύνονται οπωσδήποτε οι εναποθέσεις γρασιδιού. Οι εναποθέσεις δυσκολεύουν την εκκίνηση, μειώνουν την ποιότητα του κοψίματος της χλόης και την εξαγωγή των κομμένων χόρτων. Σε πλαγιές να κόβετε πάντα σε λωρίδες κάθετα προς την πλαγιά. Αποφεύγετε το γλίστρημα του χλοοκοπτικού με λοξή θέση του προς επάνω. Επιλέξτε το ύψος κοπής ανάλογα με το πραγματικό ύψος του γρασιδιού. Εκτελέστε περισσότερες κοπές έτσι ώστε κάθε φορά να κόβετε το πολύ 4 εκ. γρασίδι.

Πριν από οποιοσδήποτε ελέγχους του μαχαιριού να σβήνετε τον κινητήρα. Μη ξεχνάτε πως το μαχαίρι μετά την απενεργοποίηση συνεχίζει να περιστρέφεται για λίγα δευτερόλεπτα. Ποτέ μη προσπαθήσετε να σταματήσετε το μαχαίρι.

Να ελέγχετε τακτικά εάν είναι καλά στερεωμένο το μαχαίρι, εάν βρίσκεται σε καλή κατάσταση και αν είναι καλά ακονισμένο. Να το τροχίζετε ή να το αντικαταστήσετε εάν έχει αμβλύνει. Εάν το κινούμενο μαχαίρι κτυπήσει σε κάποιο αντικείμενο, σταματήστε το χλοοκοπτικό και περιμένετε την απόλυτη ακινητοποίηση του μαχαιριού. Κατόπιν ελέγξτε την κατάσταση του μαχαιριού και της υποδοχής του. Εάν έχει υποστεί ζημιά, πρέπει να αντικατασταθεί.

### Υποδείξεις για το κόψιμο της χλόης:

1. Να προσέχετε τα στερεά αντικείμενα. Τα στερεά αντικείμενα μπορούν να προκαλέσουν τραυματισμούς ή ζημιές.
2. Ένας πολύ ζεστός κινητήρας μπορεί να προκαλέσει εγκαύματα. Γιαυτό μη τον αγγίζετε.
3. Σε πλαγιές ή κατηφόρες να είστε ιδιαίτερα προσεκτικοί.

4. Σε περίπτωση μη επαρκούς φωτός ημέρας ή μη επαρκούς τεχνητού φωτισμού να διακόψετε το κόψιμο της χλόης.
5. Να ελέγχετε το χλοοκοπτικό, το μαχαίρι και τα άλλα εξαρτήματα όταν κτυπήσετε πάνω σε ξένο αντικείμενο ή σε περίπτωση που η συσκευή κουνιέται περισσότερο από το κανονικό.
6. Μην κάνετε τροποποιήσεις στις ρυθμίσεις ή επισκευές χωρίς να ακινητοποιήσετε προηγουμένως τον κινητήρα. Για το σκοπό αυτό τραβήξτε το μπουζί.
7. Όταν βρίσκεται σε δρόμο ή κοντά σε δρόμο, να προσέχετε την κυκλοφορία. Να κρατάτε την εξαγωγή χλόης μακριά από το δρόμο.
8. Να αποφεύγετε σημεία στα οποία δεν πιάνουν καλά οι τροχοί, ή όπου το κόψιμο της χλόης δεν είναι ασφαλές. Πριν κινηθείτε προς τα πίσω να σιγουρευέστε πως δεν βρίσκονται πίσω σας παιδιά.
9. Σε πυκνό, ψηλό γρασίδι να ρυθμίζετε τη ψηλότερη βαθμίδα κοπής και να κόβετε πιο αργά. Πριν την απομάκρυνση της χλόης ή άλλων αντικειμένων που βουλώνουν το χλοοκοπτικό, σβήστε τον κινητήρα και βάλτε το καλώδιο έναυσης.
10. Ποτέ μην αφαιρείτε εξαρτήματα που προορίζονται για την ασφάλεια της μηχανής και του χρήστη.
11. Ποτέ μη γεμίζετε βενζίνη στον κινητήρα, όταν είναι πολύ ζεστός ή όταν λειτουργεί.

### 6.4 Άδειασμα του σάκου συλλογής χλόης

Μόλις αρχίζουν να μένουν υπολείμματα γρασιδιού κατά το κόψιμο του γρασιδιού, πρέπει να αδειάζετε το σάκο περισυλλογής.

#### Προσοχή! Πριν την αφαίρεση του καλαθιού συλλογής, σβήστε τη μηχανή και περιμένετε την ακινητοποίηση του κοπτικού εργαλείου.

Για την αφαίρεση του καλαθιού συλλογής ανασηκώστε με ένα χέρι το κάλυμμα του ανοίγματος εξαγωγής και με το άλλο βγάλτε έξω το καλάθι πιάνοντάς το στη χειρολαβή (εικ. 14). Σύμφωνα με τις προδιαγραφές ασφαλείας το κάλυμμα εξαγωγής κλείνει αυτόματα κατά την αφαίρεση του καλαθιού και κλείνει το πίσω άνοιγμα. Εάν παραμείνουν υπολείμματα γρασιδιού στο άνοιγμα, τότε για πιο εύκολη εκκίνηση του χλοοκοπτικού κάντε 1 μέτρο προς τα πίσω.

Μη μαζεύετε με το χέρι ή με τα πόδια τα υπολείμματα γρασιδιού στο περίβλημα της μηχανής, αλλά με κατάλληλα βοηθητικά μέσα, π.χ. με βούρτσα ή σκουπάκι.

Για καλύτερη περισυλλογή, ο σάκος συλλογής



χλόης και ιδιαίτερα το πλέγμα αέρα να καθαρίζονται από μέσα μετά τη χρήση.

Να κρεμάτε το καλάθι συλλογής μόνο με απενεργοποιημένο κινητήρα και ακινητοποιημένο εργαλείο κοπής.

Ανασηκώστε το άνοιγμα εξαγωγής με το ένα χέρι και με το άλλο χέρι κρατήστε το καλάθι συλλογής στη χειρολαβή και κρεμάστε το από επάνω.

### 6.5 Μετά το κόψιμο της χλόης

1. Να αφήνετε πρώτα τον κινητήρα να κρυώσει πριν βάλετε το χλοοκοπτικό σε κλειστό χώρο.
2. Να απομακρύνετε το γρασίδι, φύλλα, λιπαντικά και λάδια πριν φυλάξετε το χλοοκοπτικό. Μην ακουμπάτε άλλα αντικείμενα στο χλοοκοπτικό.
3. Πριν από νέα χρήση να ελέγχετε όλες τις βίδες και τα παξιμάδια. Να σφίγγετε τις χαλαρές βίδες.
4. Να αδειάζετε το σάκο με την κομμένη χλόη πριν από νέα χρήση.
5. Να βγάζετε το μπουζί για να αποφύγετε τη χρήση από μη αρμόδιο πρόσωπο.
6. Να προσέχετε να μην αφήνετε το χλοοκοπτικό δίπλα σε επικίνδυνα σημεία. Εκνεφώματα αερίου μπορεί να προκαλέσουν εκρήξεις.
7. Επιτρέπεται μόνο η χρήση πρωτότυπων εξαρτημάτων ή εξαρτημάτων εγκεκριμένων από τον κατασκευαστή για επισκευές (βλέπε διεύθυνση του πιστοποιητικού εγγύησης).
8. Εάν δεν χρησιμοποιηθεί το χλοοκοπτικό για μεγαλύτερο χρονικό διάστημα, αδειάστε το ρεζερβουάρ με αντλία αναρρόφησης της βενζίνης.
9. Να υποδεικνύετε σε παιδιά πως δεν επιτρέπεται να χρησιμοποιούν το χλοοκοπτικό. Το χλοοκοπτικό δεν είναι παιχνίδι.
10. Μη φυλάγετε ποτέ βενζίνη κοντά σε πηγές σπινθήρων. Να χρησιμοποιείτε πάντα μόνο ένα εγκεκριμένο μπιντόνι για βενζίνη. Να κρατάτε τη βενζίνη μακριά από τα παιδιά!
11. Να λαδώνετε και να περιποιήστε τη συσκευή
12. Πώς ακινητοποιείται ο κινητήρας:

**Για να ακινητοποιήσετε τον κινητήρα, αφήστε ελεύθερο τον μοχλό εκκίνησης / στοπ του κινητήρα (εικ. 10 /αρ. Α).** Κλείστε τη βάνα της βενζίνης και τραβήξτε το βύσμα από το μπουζί για να αποφύγετε ενδεχόμενη εκκίνηση του κινητήρα. Πριν από νέα εκκίνηση ελέγξτε το σχοινί του φρένου του κινητήρα. Ελέγξτε εάν έχει τοποθετηθεί σωστά το σχοινί. Να αντικατασταθεί οπωσδήποτε ένα τσακισμένο ή ελαττωματικό σχοινί.

## 7. Καθαρισμός, συντήρηση, αποθήκευση, μεταφορά και παραγγελία ανταλλακτικών

### Προσοχή:

Ποτέ να μην εργάζεστε ενώ λειτουργεί ο κινητήρας σε εξαρτήματα του συστήματος ανάφλεξης από τα οποία περνά ρεύμα και μη τα αγγίζετε. Πριν από όλες τις εργασίες καθαρισμού και συντήρησης να σβήνετε τον κινητήρα και να βγάζετε το βύσμα από το μπουζί. Ποτέ μην εκτελείτε οποιεσδήποτε εργασίες όταν λειτουργεί η συσκευή. Εργασίες που δεν περιγράφονται σε αυτές τις οδηγίες χρήσης, να εκτελούνται μόνο από συμβεβλημένο ειδικό συνεργείο.

### 7.1 Καθαρισμός

Μετά από κάθε χρήση να καθαρίζετε καλά το χλοοκοπτικό. Ιδιαίτερα να καθαρίζετε την κάτω πλευρά και την υποδοχή του μαχαιριού. Για το σκοπό αυτό να γέρνετε το χλοοκοπτικό προς την αριστερή πλευρά (απέναντι από το στόμιο λαδιού). **Υπόδειξη:** Πριν γείρετε το χλοοκοπτικό προς το πλαϊό, αδειάστε τελείως το ρεζερβουάρ καυσίμου με αντλία αναρρόφησης της βενζίνης. Δεν επιτρέπεται η κλίση του χλοοκοπτικού πάνω από 90 μοίρες. Τις ακαθαρσίες και τη χλόη τις αφαιρείτε πιο εύκολα αμέσως μετά το κόψιμο. Τα στεγνωμένα κατάλοιπα χλόης και ακαθαρσιών μπορούν να δυσκολέψουν στο κόψιμο της χλόης. Να ελέγχετε εάν ο αγωγός εξαγωγής είναι ελεύθερος από κατάλοιπα χλόης και αν χρειαστεί αφαιρέστε τα. Μην καθαρίζετε ποτέ το χλοοκοπτικό με υδροριπτή ή συσκευή καθαρισμού με πίεση. Ο κινητήρας να παραμείνει στεγνός. Δεν επιτρέπεται η χρήση διαβρωτικών απορρυπαντικών όπως κρύα καθαριστικά και βενζίνη καθαρισμού.

### 7.2 Συντήρηση

#### 7.2.1 Άξονες τροχών και πλήμνες

Να λιπαίνονται ελαφρά μία φορά τη σαιζόν. Για το σκοπό αυτό να αφαιρέτε τα τάσια των τροχών με ένα κατσαβίδι και να ξεβιδώνετε τις βίδες στερέωσης των τροχών.

#### 7.2.2 Μαχαίρι

Για λόγους ασφαλείας να δίνετε το μαχαίρι για τρόχισμα, ζυγοστάθμιση και τοποθέτηση σε συμβεβλημένο ειδικό συνεργείο. Για να πετύχετε άριστο αποτέλεσμα εργασίας, συνιστάται να δίνετε το μαχαίρι για έλεγχο μία φορά το χρόνο.

**GR****Αλλαγή του μαχαιριού (εικ. 25)**

Κατά την αλλαγή των κοπτικών εργαλείων επιτρέπεται μόνο η χρήση γνήσιων ανταλλακτικών. Η σήμανση στο μαχαίρι να συμφωνεί με τον αριθμό που αναφέρεται στη λίστα ανταλλακτικών. Ποτέ μην τοποθετείτε άλλο μαχαίρι.

**Ελαττωματικά μαχαίρια**

Εάν παρ' όλη την προσοχή έρθει το μαχαίρι σε επαφή με ένα εμπόδιο, ακινητοποιήστε αμέσως τον κινητήρα και βγάλτε το βύσμα από το μπουζί. Να γείρετε λίγο το χλοοκοπτικό προς το πλαί και να ελέγξετε το μαχαίρι για ενδεχόμενες βλάβες. Τα φθαρμένα ή παραμορφωμένα μαχαίρια πρέπει να αντικατασταθούν. Ποτέ μην προσπαθήσετε να επαναφέρετε στη θέση του ένα παραμορφωμένο μαχαίρι. Ποτέ μην εργάζεστε με λυγισμένο ή πολύ φθαρμένο μαχαίρι, διότι προκαλεί δονήσεις και μπορεί να προκαλέσει και περισσότερες βλάβες στο χλοοκοπτικό.

**Προσοχή:** Κατά την εργασία με ένα ελαττωματικό μαχαίρι υφίσταται κίνδυνος τραυματισμού.

**Τρόχισμα μαχαιριού**

Μπορούν να τροχιστούν οι λάμες του μαχαιριού με λίμα για μέταλλα. Προς αποφυγή ανισορροπίας το τρόχισμα να εκτελείται μόνο από συμβεβλημένο ειδικευμένο συνεργείο.

**7.2.3 Έλεγχος στάθμης λαδιού**

**Προσοχή:** Ποτέ μη λειτουργείτε τον κινητήρα χωρίς ή με πολύ λίγο λάδι. Στην περίπτωση αυτή δεν αποκλείονται βλάβες του κινητήρα. Να χρησιμοποιείτε μόνο λάδι για κινητήρες (15W40)

**Έλεγχος της στάθμης λαδιού:**

Τοποθετήστε το χλοοκοπτικό σε επίπεδη, ίσια επιφάνεια. Ξενιδώστε τη ράβδο μέτρησης λαδιού (εικ. 15 /αρ. Α) με περιστροφή προς τα αριστερά και σκουπήστε τον δείκτη στάθμης του λαδιού. Βάλτε πάλι τη ράβδο μέτρησης της στάθμης του λαδιού στο στόμιο πλήρωσης του λαδιού, μη τη βιδώσετε. Τραβήξτε προς τα έξω τη ράβδο μέτρησης λαδιού και σε οριζόντια θέση διαβάστε τη στάθμη του λαδιού. Η στάθμη του λαδιού πρέπει να βρίσκεται μεταξύ L και H της ράβδου μέτρησης της στάθμης του λαδιού (εικ. 16).

**Αλλαγή λαδιού**

Η αλλαγή του λαδιού να γίνεται μία φορά ετησίως πριν την αρχή της σαιζόν (επιπροσθέτως προς τις πληροφορίες του φυλλαδίου για σέρβις βενζίνης) σε θερμό κινητήρα.

- Να χρησιμοποιείτε μόνο λάδι για κινητήρες (15W40).
- Βάλτε μία ρηχή λεκάνη περισυλλογής λαδιού

κάτω από το χλοοκοπτικό.

- Ανοίξτε τη βίδα πλήρωσης λαδιού (εικ. 15/αρ. Α).
- Ανοίξτε τη βίδα εξαερισμού εκκένωσης λαδιού (εικ. 17). Εκκενώστε το θερμό λάδι σε δοχείο περισυλλογής.
- Μετά την εκκένωση του παλιού λαδιού, ξανακλείστε τη βίδα εκκένωσης λαδιού.
- Γεμίστε λάδι κινητήρα μέχρι το επάνω σημάδι της ράβδου μέτρησης λαδιού (περ. 0,6l).
- Προσοχή! Μη βιδώσετε τη ράβδο ελέγχου της στάθμης του λαδιού, αλλά βάλτε την μέσα μόνο μέχρι το σπείρωμα.
- Το μεταχειρισμένο λάδι πρέπει να διατεθεί στα απορρίμματα σύμφωνα με τις ισχύουσες διατάξεις.

**7.2.4 Περιποίηση και ρύθμιση των σχοινιών**

Να λαδώνετε συχνά τα σχοινιά και να τα ελέγχετε την ευκινησία τους.

**7.2.4.1 Ρύθμιση σχοινιού φρένου κινητήρα**

Εάν μειωθεί η απόδοση του φρένου του κινητήρα, πρέπει να επαναρυθμιστεί το σχοινί του φρένου (εικ. 18/αρ. Α).

**7.2.4.2 Ρύθμιση συρματόσχοινου (εικ. 19)**

Στη θέση κίνησης του μοχλού σύμπλεξης (εικ. 13) να είναι τραβηγμένος ο μοχλός σύμπλεξης (εικ. 1/αρ. 1) μέχρι τον επάνω βραχίονα ώθησης. Εάν τεντώνεται πολύ το σχοινί, πρέπει να ρυθμιστεί ανάλογα το μήκος του. Για το σκοπό αυτό ξεβιδώστε το παξιμάδι (εικ. 19/αρ. Α) απέναντι από το κύριο συρματόσχοινο (εικ. 19/αρ. Β), μακρύνετε το βιδωτό σύνδεσμο και ξανασφίξτε το παξιμάδι ασφαλείας. Εάν ελαττωθεί η δύναμη της κίνησης, πρέπει να δημιουργηθεί μεγαλύτερη ένταση του συμπλέκτη από το συρματόσχοινο. Για το σκοπό αυτό πρέπει να μειώσετε το μήκος του βιδωτού σύνδεσμου (ανάλογα με την προηγούμενη περιγραφή). Ρυθμίστε το συμπλέκτη έτσι (εικ. 1/αρ. 1) ώστε να μπορεί να ακουμπάει μόνο στον επάνω βραχίονα.

**7.2.5 Εργασίες συντήρησης του φίλτρου του αέρα (εικ. 20/21)**

Τα ακάθαρτα φίλτρα του αέρα μειώνουν την ισχύ του κινητήρα λόγω μειωμένης παροχής αέρα στο καρμπυρατέρ. Για το λόγο αυτό είναι απαραίτητος ο συνεχής έλεγχος. Το φίλτρο του αέρα να ελέγχεται κάθε 25 ώρες λειτουργίας και να καθαρίζεται όταν χρειαστεί. Εάν ο αέρας είναι πολύ σκονισμένος, να ελέγχεται συχνότερα το φίλτρο του αέρα.

**Προσοχή:** Ποτέ μην καθαρίζετε το φίλτρο του αέρα με βενζίνη ή εύφλεκτους διαλύτες. να καθαρίζετε το φίλτρο του αέρα μόνο με πεπιεσμένο αέρα ή

κτυπώντας το.

### 7.2.6 Συντήρηση του μπουζί

Να ελέγξετε για πρώτη φορά το μπουζί μετά από 10 ώρες λειτουργίας για ακαθαρσίες και καθαρίστε το ενδεχομένως με χάλκινη συρματόβουρτσα. Κατόπιν η συντήρησης του μπουζί να γίνεται κάθε 50 ώρες λειτουργίας.

- Για το σκοπό αυτό τραβήξτε το βύσμα του μπουζί (εικ.22) με περιστροφική κίνηση.
- Αφαιρέστε το μπουζί με το συμπαραδιδόμενο κλειδί για το μπουζί.
- Η συναρμολόγηση εκτελείται στην αντίστροφη σειρά.

### 7.2.7 Τέντωμα του τραπεζοειδούς ιμάντα για την κίνηση (εικ. 24).

Να ελέγχεται τακτικά το τέντωμα του τραπεζοειδούς ιμάντα, ενδεχομένως να ξανατεντώνεται. Για το σκοπό αυτό ρυθμίστε το μεγαλύτερο ύψος κοπή του χλοοκοπτικού. Ξεβιδώστε το παξιμάδι (εικ. 24/αρ. Α) και ρυθμίστε την ένταση του τραπεζοειδούς ιμάντα με τη βίδα ρύθμισης (εικ. 24/αρ. Β). Μετά από την εκτέλεση της ρύθμισης σφίξτε πάλι το παξιμάδι.

**Συμβουλή:** Σφίξτε τη βίδα ρύθμισης μόνο με 1-2 περιστροφές και κάντε μετά μία δοκιμή για να αποφύγετε το υπερβολικό σφίξιμο του τραπεζοειδούς ιμάντα.

### 7.2.8 Επισκευή

Μετά από επισκευή ή εργασίες συντήρησης να σιγουρεύεστε πως έχουν τοποθετηθεί όλα τα εξαρτήματα που σχετίζονται με την ασφάλεια και πως βρίσκονται σε άψογη κατάσταση. Να φυλάγετε μακριά από παιδιά τα επικίνδυνα εξαρτήματα.

**Προσοχή:** Σύμφωνα με το νόμο ευθύνης για προϊόντα δεν ευθυνόμαστε για βλάβες που οφείλονται σφραγμένη επισκευή ή σε περίπτωση που χρησιμοποιούνται όχι πρωτότυπα ή από εμάς εγκεκριμένα εξαρτήματα. Επίσης δεν ευθυνόμαστε για βλάβες που οφείλονται σε εσφαλμένες επισκευές. Αναθέστε τις επισκευές σε τμήμα εξυπηρέτησης πελατών ή σε συμβεβλημένο εξειδικευμένο τεχνίτη. Το ίδιο ισχύει και για αξεσουάρ.

### 7.2.9 Διάρκεια λειτουργίας

Τα χλοοκοπτικά επιτρέπεται να χρησιμοποιούνται μόνο στις εργάσιμες ημέρες από τις 7.00 το πρωί έως τις 7.00 η ώρα το βράδυ. Παρακαλούμε να προσέξετε τις νόμιμες διατάξεις, που ενδεχομένως να διαφέρουν από τόπο σε τόπο.

### 7.2.10 Προετοιμασία μετά από ακινητοποίηση μεγαλύτερης διάρκειας

Μετά από ακινητοποίηση μεγαλύτερης διάρκειας, όπως για παράδειγμα τους χειμερινούς μήνες, μπορεί να χρειαστεί να εκκενωθεί η βενζίνη από τον εξατμιστή, διότι διαφορετικά δεν θα είναι δυνατή ή πολύ δύσκολη η εκκίνηση.

- Κλείστε τη βαλβίδα βενζίνης.
- Ανοίξτε τη βίδα εκκένωσης στην κάτω πλευρά του εξατμιστή (εικ. 11/αρ. Α).
- Αδειάστε τελείως τη βενζίνη από τον εξατμιστή.
- Κλείστε τη βίδα εκκένωσης στην κάτω πλευρά του εξατμιστή (εικ. 11/αρ. Α).
- Ανοίξτε τη βαλβίδα βενζίνης.
- Ελέγξτε τη στεγανότητα της βίδας εκκένωσης.

Τώρα μπορείτε να χρησιμοποιήσετε κανονικά τη συσκευή σας.

### 7.3 Προετοιμασία για την φύλαξη του χλοοκοπτικού

**Προειδοποίηση:** Μην αφαιρείτε τη βενζίνη σε κλειστούς χώρους, κοντά σε φωτιά ή όταν καπνίζετε. Οι ατμοί του αερίου μπορεί να προκαλέσουν εκρήξεις ή πυρκαγιά.

1. Να αδειάζετε το ρεζερβουάρ βενζίνης με αντλία για αναρρόφηση βενζίνης.
2. Βάλτε μπροστά τον κινητήρα και αφήστε τον να λειτουργήσει μέχρι να καταναλωθεί η υπόλοιπη βενζίνη.
3. Σε κάθε σαιζόν να κάνετε αλλαγή λαδιού. Για το σκοπό αυτό αφαιρείτε το παλιό λάδι από τον θερμό κινητήρα και γεμίστε νέο λάδι.
4. Απομακρύντε το μπουζί από την κυλινδροκεφαλή. Γεμίστε με μία κανάτα λαδιού περ. 20ml λάδι κινητήρα στον κύλινδρο. Τραβήξτε αργά τη λαβή εκκίνησης, έτσι ώστε το λάδι να προστατεύει εσωτερικά τον κύλινδρο. Επαναβιδώστε το μπουζί.
5. Καθαρίστε τις πτυχές του κυλίνδρου και το περίβλημα.
6. Καθαρίστε όλη τη συσκευή για να προστατέψετε το βερνίκι.
7. Να φυλάγετε τη μηχανή πάντα σε καλά αεριζόμενο μέρος.

### 7.4 Προετοιμασία του χλοοκοπτικού για τη μεταφορά

1. Εκκενώστε το ρεζερβουάρ της βενζίνης (βλέπε εδάφιο 7.3/1)
2. Αφήστε τον κινητήρα να λειτουργήσει μέχρι να καταναλωθεί η υπόλοιπη βενζίνη.
3. Αδειάστε το λάδι από τον θερμό κινητήρα.

**GR**

4. Βγάλτε το βύσμα από το μπουζί.
5. Καθαρίστε τις πτυχές του κυλίνδρου και το περίβλημα.
6. Ξεκρεμάστε από το σχοινί εκκίνησης στο κρεμαστάρι (εικ. 3c). Χαλαρώστε τα πτερυγωτά παξιμάδια και διπλώστε το βραχίονα ώθησης προς τα κάτω. Προσέξτε να μην τσακιστούν τα σχοινιά κατά την αναδίπλωση.
7. Τυλίξτε μερικές στρώσεις χαρτί συσκευασίας μεταξύ του επάνω και του κάτω βραχίονα ώθησης και του κινητήρα για να αποφύγετε το τρίψιμο.

#### 7.5 Παραγγελία ανταλλακτικών

Κατά την παραγγελία ανταλλακτικών να αναφέρετε τα εξής:

- τον τύπο της συσκευής
- τον αριθμό είδους της συσκευής
- τον αριθμό ταύτισης της συσκευής
- τον αριθμό ανταλλακτικού

Θα βρείτε τις ισχύουσες τιμές και πληροφορίες στην ιστοσελίδα [www.isc-gmbh.info](http://www.isc-gmbh.info)

### 8. Διάθεση στα απορρίμματα και επαναχρησιμοποίηση

Η συσκευή βρίσκεται σε μία συσκευασία προς αποφυγή ζημιών κατά τη μεταφορά. Αυτή η συσκευασία αποτελείται από πρώτες ύλες και έτσι μπορεί να επαναχρησιμοποιηθεί ή να ανακυκλωθεί. Η συσκευή και τα εξαρτήματά της αποτελούνται από διάφορα υλικά, όπως π. μέταλλο και πλαστικά υλικά. Να παραδίδετε τα ελαττωματικά εξαρτήματα σε κέντρα συλλογής ειδικών απορριμμάτων. Ενημερωθείτε στα ειδικά καταστήματα ή στην διοίκηση της κοινότητας!

## 9. Πίνακας αναζήτησης αιτίας βλάβης

**Προειδοποίηση:** Απενεργοποιήστε πρώτα τον κινητήρα και τραβήξτε το καλώδιο ανάφλεξης, προτού εκτελέσετε επιθεωρήσεις και ρυθμίσεις στη μηχανή.

**Προειδοποίηση:** Εάν μετά από μία ρύθμιση ή επισκευή λειτουργήσει ο κινητήρας επί μερικά λεπτά, μη ξεχάσετε πως η εξάτμιση και άλλα εξαρτήματα θερμαίνονται πολύ. Γιαυτό, για να αποφύγετε εγκαύματα, δεν επιτρέπεται να τα ακουμπήσετε.

Βλάβη	Ενδεχόμενη αιτία	Αποκατάσταση
Ανομοιόμορφη λειτουργία, δυνατές δονήσεις της συσκευής	<ul style="list-style-type: none"> <li>- χαλαρές βίδες</li> <li>- χαλαρή στερέωση μαχαιριού</li> <li>- ανισόρροπη λειτουργία μαχαιριού</li> </ul>	<ul style="list-style-type: none"> <li>- ελέγξτε τις βίδες</li> <li>- ελέγξτε τη στερέωση του μαχαιριού</li> <li>- αντικαταστήστε το μαχαίρι</li> </ul>
Δεν λειτουργεί ο κινητήρας	<ul style="list-style-type: none"> <li>- δεν έχει πιεστεί ο μοχλός πέδησης</li> <li>- Κουμπώστε το μοχλό γκαζιού στη θέση „N“</li> <li>- ελαττωματικό μπουζί</li> <li>- κενό ρεζερβουάρ καυσίμου</li> <li>- κλειστή βαλβίδα βενζίνης</li> </ul>	<ul style="list-style-type: none"> <li>- πιέστε τον μοχλό πέδησης</li> <li>- ελέγξτε τη ρύθμιση</li> <li>- αντικαταστήστε το μπουζί</li> <li>- γεμίστε καύσιμο</li> <li>- ανοίξτε τη βαλβίδα βενζίνης</li> </ul>
Ανομοιόμορφη λειτουργία του μοτέρ	<ul style="list-style-type: none"> <li>- ακάθαρτο φίλτρο αέρα</li> <li>- ακάθαρτο φίλτρο αέρα</li> </ul>	<ul style="list-style-type: none"> <li>- καθαρισμός φίλτρου αέρα</li> <li>- καθαρισμός του μπουζί</li> </ul>
Το γκαζόν κιτρινίζει, κόβεται ανομοιόμορφα	<ul style="list-style-type: none"> <li>- το μαχαίρι δεν είναι τροχισμένο</li> <li>- χαμηλό ύψος κοπής</li> <li>- χαμηλός αριθμός στροφών του κινητήρα</li> </ul>	<ul style="list-style-type: none"> <li>- τροχίστε το μαχαίρι</li> <li>- ρύθμιση του σωστού ύψους</li> <li>- ρυθμίστε το μοχλό σε μέγιστο ύψος</li> </ul>
Η εξαγωγή της χλόης είναι ανομοιόμορφη	<ul style="list-style-type: none"> <li>- χαμηλός αριθμός στροφών του κινητήρα</li> <li>- πολύ χαμηλό ύψος κοπής</li> <li>- φθαρμένο μαχαίρι</li> <li>- βουλωμένο σάκος συλλογής χλόης</li> </ul>	<ul style="list-style-type: none"> <li>- ρυθμίστε το μοχλό σε μέγιστη απόδοση</li> <li>- ρύθμιση του σωστού ύψους</li> <li>- αντικατάσταση μαχαιριού</li> <li>- αδειάστε το σάκο συλλογής χλόης</li> </ul>

**GR****Όροι εγγύησης:**

Η εταιρεία iSC GmbH εγγυάται την αποκατάσταση ελαττωμάτων ή την αντικατάσταση της συσκευής σύμφωνα με τον πιο κάτω πίνακα, χωρίς να θίγονται οι νόμιμες αξιώσεις εγγύησης.

Κατηγορία	Παράδειγμα	Εγγύηση
Ελαττώματα υλικού ή λειτουργίας		36 μήνες
Αναλώσιμα εξαρτήματα	Φίλτρο αέρα, συρματόσχοινα, καλάθι συγκέντρωσης, ελαστικά, συμπλέκτης	6 μήνες
Αναλώσιμα υλικά/αναλώσιμα εξαρτήματα	Μαχαίρια	Εγγύηση μόνο σε ειδικό ελάττωμα (24 ἄρες μετά την αγορά / ημερομηνία αγοράς)
Ελλείψεις		5 εργάσιμες ημέρες

Ός προς τα αναλώσιμα υλικά, τα αναλώσιμα εξαρτήματα και τμήματα που λείπουν εγγυάται η εταιρεία iSC GmbH την αποκατάσταση ή μία παράδοση του τμήματος που λείπει μόνο εφόσον το ελάττωμα κοινοποιηθεί εντός 24 ωρών (αναλώσιμα υλικά), 5 εργάσιμων ημερών (λείπουν τμήματα) ή 6 μηνών (αναλώσιμα εξαρτήματα) και αποδειχθεί με απόδειξη αγοράς.

Σε περίπτωση ελαττωμάτων υλικού ή λειτουργίας παρακαλούμε σε περίπτωση εγγύησης να μας παραδώσετε τη συσκευή μαζί με την επισυναπτόμενη κάρτα εγγύησης, την οποία πρέπει να έχετε συμπληρώσει. Σημαντικό ρόλο παίζει μία αναλυτική περιγραφή του σφάλματος.

Για το λόγο αυτό παρακαλούμε να απαντήσετε στις ακόλουθες ερωτήσεις:

- Λειτούργησε σωστά η συσκευή ή είχε από την αρχή κάποιο ελάττωμα;
- Μήπως προσέξατε κάτι περίεργο προτού παρουσιαστεί το ελάττωμα (σύμπτωμα ή βλάβη);
- Ποια δυσλειτουργία παρατηρείται στη συσκευή (κύριο σύμπτωμα);  
Περιγράψτε αυτή τη δυσλειτουργία.

ISC GmbH · Eschenstraße 6 · D-94405 Landau/Isar



### Konformitätserklärung

- erklart folgende Konformitat gema EU-Richtlinie und Normen fur Artikel  
 explains the following conformity according to EU directives and norms for the following product  
 dclare la conformit suivante selon la directive CE et les normes concernant l'article  
 dichiara la seguente conformit secondo la direttiva UE e le norme per l'articolo  
 verklaart de volgende overeenstemming conform EU richtlijn en normen voor het product  
 declara la siguiente conformidad a tenor de la directiva y normas de la UE para el artculo  
 declara a seguinte conformidade, de acordo com a directiva CE e normas para o artigo  
 attesterer flgende overensstemmelse i medfr af EU-direktiv samt standarder for artikel  
 frklarar fljande verensstammelse enl. EU-direktiv och standarder fr artikeln  
 vakuuttaa, ett tuote tytta EU-direktiivin ja standardien vaatimukset  
 tendab toote vastavust EL direktiivile ja standarditele  
 vydav nsledujc prohlaen o shod podle smrnice EU a norem pro vrobek  
 potrjuje sledeo skladnost s smernico EU in standardi za izdelek  
 vydava nasledujce prehlaenie o zhode podl'a smernice EU a noriem pre vrobok  
 a cikkhez az EU-irnyvonal s Normak szerint a kvetkez konformitast jelenti ki  
 deklaruje zgodnoc wymienionego ponizej artykuu z nastpujacymi normami na podstawie dyrektywy WE.  
 декларира сответното сответствие сгласно Директива на ЕС и норми за артикул  
 paskaidro adu atbilstbu ES direktvai un standartiem  
 apibdina j atitikim EU reikalavimams ir preks normoms  
 declar urmtoarea conformitate conform directivei UE i normelor pentru articolul  
 dlwni tn aklouh smmrfwh smfwona me th Ohga EK kai ta prtpa ga to proon  
 potvruje sljedeu uskladenost prema smjernicama EU i normama za artikl  
 potvruje sljedeu uskladenost prema smjernicama EU i normama za artikl  
 potvruje sledeu uskladenost prema smernicama E i normama za artikal  
 слeдующим удoствoряeтcя, что слeдующие прoдукты сooтвeтствуют директивaм и нoрмaм EC  
 проголoшуe про зaзнaчeну нижчe вдпoвднcт вирoбу директивaм тa стaндaртaм EC нa вирб  
 ja izjavuva slednata soobrznost soglasno EU-direktivata i normite za artikli  
 rni ile ilgli AB direktfleri ve normlari gereince aagda aıklanan uygunluu belirtir  
 erklerer flgende samsvar i henhold til EU-direktivet og standarder for artikkel  
 Lysir uppfyllingu EU-reglna og annarra stala vru

### Benzin-Rasenmaher BG-PM 46/1 S (Einhell)

- |   |  |
|---|--|
| <input type="checkbox"/> 87/404/EC_2009/105/EC  | <input checked="" type="checkbox"/> 2006/42/EC   |
| <input type="checkbox"/> 2005/32/EC_2009/125/EC | <input type="checkbox"/> Annex IV  |
| <input type="checkbox"/> 2006/95/EC             | Notified Body:   |
| <input type="checkbox"/> 2006/28/EC             | Notified Body No.:   |
|   | Reg. No.:  |
| <input checked="" type="checkbox"/> 2004/108/EC | <input checked="" type="checkbox"/> 2000/14/EC_2005/88/EC                                  |
| <input type="checkbox"/> 2004/22/EC             | <input type="checkbox"/> Annex V   |
| <input type="checkbox"/> 1999/5/EC              | <input checked="" type="checkbox"/> Annex VI   |
| <input type="checkbox"/> 97/23/EC               | Noise: measured $L_{WA} = 92,1$ dB (A); guaranteed $L_{WA} = 96$ dB (A)                    |
| <input type="checkbox"/> 90/396/EC_2009/142/EC  | P = kW; L/O = 46 cm  |
| <input type="checkbox"/> 89/686/EC_96/58/EC     | Notified Body: TUV Sud Industrie Service GmbH, Westendstrae 199,<br>80686 Mnchen (0036) |
| <input type="checkbox"/> 2011/65/EC             | <input checked="" type="checkbox"/> 2004/26/EC   |
|   | Emission No.: e1*97/68SN3-IIA*2004/26*0386*00  |

Standard references: EN 836; EN ISO 14982

Landau/Isar, den 27.02.2012

Weichselgartner/General Manager

Sun/Product-Management

First CE: 12  
Art.-No.: 34.007.12 I.-No.: 11032  
Subject to change without notice

Archive-File/Record: NAPR005190  
Documents registrar: Jehl Markus  
Wiesenweg 22, D-94405 Landau/Isar

Ⓣ

Der Nachdruck oder sonstige Vervielfältigung von Dokumentation und Begleitpapieren der Produkte, auch auszugsweise ist nur mit ausdrücklicher Zustimmung der ISC GmbH zulässig.

Ⓡ

Ürünlerinin dokümantasyonu ve evraklarının kısmen olsa dahi kopyalanması veya başka şekilde çoğaltılması, yalnızca ISC GmbH firmasının özel onayı alınmak şartıyla serbesttir.

®

Препечатването или размножаването по друг начин на документация и придружаващи документи на продукти на, дори и като извадка, се допуска само с изричното разрешение на ISC GmbH.

®

Η ανατύπωση ή άλλη αναπαραγωγή τεκμηριώσεων και συνοδευτικών φυλλαδίων των προϊόντων της εταιρείας, ακόμη και σε αποσπάσματα, επιτρέπεται μόνο μετά από ρητή έγκριση της εταιρείας ISC GmbH.



- Ⓢ Technische Änderungen vorbehalten
- Ⓢ Teknik deęişiklikler olabilir
- Ⓢ Запазва се правото за технически промени
- Ⓢ Ο κατασκευαστής διατηρεί το δικαίωμα τεχνικών αλλαγών





# TR GARANTİ BELGESİ

## Sayın Müşterimiz,

Ürünlerimiz üretim esnasında sıkı bir kalite kontrolden geçirilir. Buna rağmen alet veya cihazınız tam doğru şekilde çalışmadığında ve bozulduğunda bu durumdan çok üzgün olduğumuzu belirtir ve bozuk olan aleti/cihazı Garanti Belgesinin alt bölümünde açıklanan Servis Hizmetlerine göndermenizi rica ederiz. Bize ayrıca aşağıda açıklanan Servis telefon numarasından da her zaman ulaşabilirsiniz. Size her konuda memnuniyetle bilgi veririz. Garanti haklarından faydalanmak için aşağıdaki kurallar geçerlidir:

1. Bu Garanti koşulları ek Garanti Hizmetlerini düzenler. Kanuni Garanti Haklarınız bu Garanti düzenlemesinden etkilenmez ve saklı kalır. Garanti kapsamında sunduğumuz hizmetler ücretsizdir.
2. Garanti kapsamına sadece malzeme ve üretim hatasından kaynaklanan eksiklik ve ayıplar dahildir. Bu durumlarda garanti hizmetleri sadece arızanın onarımı veya aletin/cihazın değiştirilmesi ile sınırlıdır. Aletlerimizin ve cihazlarımızın ticari ve endüstriyel kullanım amacı için tasarlanmadığını lütfen dikkate alınız. Bu nedenle aletin/cihazın ticari ve endüstriyel işletmelerde kullanılması veya benzer çalışmalarda çalıştırılması durumunda Garanti Sözleşmesi geçerli değildir. Ayrıca transport hasarları, montaj talimatına veya yönetmeliklere aykırı yapılan montajlardan ve tesisatlardan kaynaklanan hasarlar, kullanma talimatına riayet etmeme nedeniyle oluşan hasarlar (örneğin yanlış bir şebeke gerilimine veya akım türüne bağlama gibi), kullanım amacına veya talimatlara aykırı kullanımdan kaynaklanan hasarlar (örneğin alete/cihaza aşırı yüklenme veya kullanımına izin verilmeyen alet veya aksesuar), bakım ve güvenlik talimatlarına riayet edilmemesinden kaynaklanan hasarlar, aletin/cihazın içine yabancı maddenin girmesi (örneğin kum, taş veya toz), zor kullanma veya harici zorlamalardan kaynaklanan hasarlar (örneğin aşağı düşme nedeniyle oluşan hasar) ve kullanıma bağlı oluşan aşınma gibi durumlar garanti kapsamına dahil değildir. Bu durum özellikle halen 12 ay garantisi olan aküler için geçerlidir

Alet/cihaz üzerinde herhangi bir çalışma yapıldığında veya müdahalede bulunulduğunda garanti hakkı sona erer.

3. Garanti süresi 2 yıldır ve garanti süresi aletin/cihazın satın alındığı tarihte başlar. Arızayı tespit ettiğinizde garanti hakkından faydalanma talebi, garanti süresi dolmadan iki hafta önce bildirilmelidir. Garanti süresi dolduktan sonra garanti hakkından faydalanma talebinde bulunulamaz. Aletin/cihazın onarılması veya değiştirilmesi garanti süresinin uzamasına yol açmaz ayrıca onarılan alet veya takılan parçalar için yeni bir garanti süresi oluşmaz. Bu aynı zamanda yerinde verilen Servis Hizmetleri için de geçerlidir.
4. Garanti hakkından faydalanmak için arızalı aleti, gönderi ücreti göndericiye ait olmak üzere aşağıda belirtilen adrese postalayın. Satın aldığınız tarihi belirten orijinal fişi veya başka bir belgeyi de alet ile birlikte gönderin. Bu nedenle kasa fişini belgelemek için daima iyice saklayın! Arıza ve şikayet sebebini mümkün olduğunca doğru şekilde açıklayın. Aletin arızası garanti kapsamına dahil olduğunda size en kısa zamanda onarılmış veya yeni bir alet/cihaz gönderilecektir.

Ayrıca garanti kapsamına dahil olmayan veya garant isüresi dolan arızaları ücreti karşılığında memnuniyetle onarız. Bunun için aleti/cihazı lütfen Servis adresimize gönderin.

# **BG** ДОКУМЕНТ ЗА ГАРАНЦИЯ

## **Уважаеми клиенти,**

нашите продукти подлежат на строг качествен контрол. В случай, че въпреки това в даден момент този уред не работи безупречно, изказваме съжалението си и Ви молим, да се обърнете към нашата сервизна служба на посочения на тази гаранционна карта адрес. С удоволствие сме на Ваше разположение и по телефона на посочения телефонен номер в сервиза. За предявяването на претенциите по отношение на гаранцията е в сила следното:

1. Тези гаранционни условия уреждат допълнителни гаранционни услуги. Вашите законни права при недостатъци на престацията не биват засегнати от тази гаранция. Нашата гаранционна услуга е безплатна за Вас.
2. Гаранционната услуга се разпростира изключително върху дефекти, които се дължат на дефекти в суровината или производствени дефекти и се ограничава до отстраняване на тези дефекти, респ. до подмяна на уреда. Моля, обърнете внимание на това, че нашите уреди съгласно предназначението не са конструирани за промишлена, занаятчийска или индустриална употреба. Гаранционен договор при това не се сключва, когато уредът се използва в промишлени, занаятчийски или индустриални предприятия, както и при равностойни на тях дейности. От нашата гаранция се изключват също така допълнителни услуги за транспортни щети, щети поради не съблюдаване на упътването за монтажа или въз основа на не прецизна инсталация, не съблюдаване на упътването за употреба (като напр. поради свързване към неподходящо електрическо напрежение или вид ток), груби или неподходящи за целта приложения (като напр. претоварване на уреда или използване на не позволени инструменти за употреба или оборудване), не спазване на разпоредбите за поддръжка и безопасност, навлизане на чужди тела в уреда (като напр. пясък, камъни или прах), употреба на сила или чужди намеси (като напр. щети, получени чрез падане) както и поради обичайното изхабяване при употребата. Това важи по-специално за акумулатори, за които въпреки това осигуряваме гаранционен срок от 12 месеца.

Правото за гаранция изтича, когато по уреда вече са били извършени намеси.

3. Гаранционният период е 2 години и започва от датата на покупка на уреда. Гаранционните права трябва да се предявят преди изтичане на гаранционния период в рамките на две седмици, след като сте открили дефекта. Предявяването на гаранционните права след изтичане на гаранционния период е изключено. Поправката или подмяната на уреда не води до удължаване на гаранционния период, както и с тази услуга за уреда или за евентуални монтирани резервни части не започва нов гаранционен период. Това важи също и при използване на сервизни услуги на място.
4. За предявяването на Вашето гаранционно право, моля, изпратете дефектния уред на посочения по-долу адрес без заплащане на пощенска такса. Приложете квитанцията в оригинал или друг удостоверяващ покупката документ с дата. Моля, затова пазете добре касовия бон като доказателство! Моля, опишете ни причината за рекламацията възможно най-точно. Ако дефектът на уреда е включен в нашата гаранционна услуга, веднага ще получите обратно поправен или нов уред.

Разбира се, в замяна на възстановяването на разходите ние с удоволствие отстраняваме също и дефекти по уреда, които не са или вече не са включени в обхвата на гаранцията. За целта, моля, изпратете уреда на нашия адрес в сервиза.

# ΕΓΓΥΗΣΗ

## Αξιότιμη πελάτισσα, αξιότιμε πελάτη,

Τα προϊόντα μας υπόκεινται σε αυστηρούς ελέγχους ποιότητας. Εάν παρ'όλα αυτά κάποτε δεν λειτουργήσουν άψογα, λυπούμαστε πολύ και σας παρακαλούμε να αποτανθείτε προς το τμήμαμας Εξυπηρέτησης Πελατών, στη διεύθυνση που αναφέρετε σε αυτή την εγγύηση. Ευχαρίστως σας βοηθούμε και τηλεφωνικώς στον αριθμό που αναφέρετε πιο κάτω. Για την κατίσχυση των αξιώσεων εγγύησης ισχύουν τα εξής:

1. Αυτοί οι όροι εγγύησης ρυθμίζουν πρόσθετες παροχές εγγύησης. Από την εγγύηση αυτή δεν θίγονται οι νόμιμες αξιώσεις σας για εγγύηση. Η παροχή της εγγύησής μας είναι για σας δωρεάν.
2. Η εγγύηση καλύπτει αποκλειστικά και μόνο βλάβες που οφείλονται σε ελαττώματα υλικών ή παραγωγής και περιορίζονται στην αποκατάσταση αυτών των ελαττωμάτων ή την αντικατάσταση της συσκευής. Παρακαλούμε να προσέξετε πως οι συσκευές μας δεν προορίζονται για τη βιομηχανία, τη βιοτεχνία και την επαγγελματική χρήση. Για το λόγο αυτό δεν υφίσταται σύμβαση εγγύησης σε περίπτωση χρήσης της συσκευής στη βιομηχανία, βιοτεχνία, για επαγγελματικό ή άλλο παρόμοιο σκοπό. Από την εγγύησή μας αποκλείονται πέραν τούτου αποζημιώσεις για βλάβες μεταφοράς, βλάβες οφειλόμενες σε μη τήρηση της Οδηγίας συναρμολόγησης, ή σε εσφαλμένη εγκατάσταση, μη τήρηση της Οδηγίας χρήσης (π.χ. σύνδεση σε λάθος τάση δικτύου ή είδος ρεύματος), καταχρηστική ή όχι ορθή χρήση (π.χ. υπερφόρτωση ή χρήση μη εγκεκριμένων ανταλλακτικών εργαλείων ή εξαρτημάτων), μη τήρηση των Υποδείξεων συντήρησης και ασφαλείας, είσοδος ξένων αντικειμένων στη συσκευή (όπως π.χ. άμμος ή σκόνη), χρήση βίας ή εξωτερική επίδραση (όπως π.χ. βλάβες από πτώση) καθώς και βλάβες που οφείλονται σε κοινή φθορά. Αυτό ισχύει ιδιαίτερα για συσσωρευτές για τους οποίους παρ'όλα αυτά παρέχουμε εγγύηση 12 μηνών.

Η αξίωση εγγύησης εκπίπτει σε περίπτωση που έγιναν ήδη ξένες επεμβάσεις στη συσκευή.

3. Η διάρκεια της εγγύησης ανέρχεται σε 2 έτη και αρχίζει από την ημερομηνία αγοράς της συσκευής. Οι αξιώσεις εγγύησης πρέπει να κατισχυθούν πριν την πάροδο της προθεσμίας της εγγύησης εντός δύο εβδομάδων από την διαπίστωση του ελαττώματος. Αποκλείεται η κατίσχυση αξιώσεων εγγύησης μετά την πάροδο της προθεσμίας της εγγύησης. Η επισκευή ή η αντικατάσταση της συσκευής δεν συνεπάγεται ούτε την επέκταση της διάρκειας της εγγύησης ούτε την έναρξη νέας προθεσμίας εγγύησης για τη συσκευή ή τα ενδεχομένως τοποθετηθέντα εξαρτήματα. Το ίδιο ισχύει και σε περίπτωση σέρβις επί τόπου.
4. Για την κατίσχυση της αξίωσης της εγγύησης σας παρακαλούμε να μας αποστείλετε τη συσκευή, χωρίς επιβάρυνσή μας με ταχυδρομικά τέλη, στην πιο κάτω αναφερόμενη διεύθυνση. Μη ξεχάσετε να επισυνάψετε το πρωτότυπο της απόδειξης αγοράς ή άλλο ισχύον αποδεικτικό αγοράς. Για το λόγο αυτό σας παρακαλούμε να φυλάξετε καλά την απόδειξη του ταμείου! Παρακαλούμε επίσης να μας περιγράψετε την αιτία για την διαμαρτυρία σας όσο πιο αναλυτικά γίνεται. Εάν το ελάττωμα της συσκευής σας καλύπτεται από την εγγύησή μας, είτε θα σας επιστραφεί ταχύτατα η επισκευασμένη συσκευή σας, είτε θα λάβετε μία νέα συσκευή.

Φυσικά επισκευάζουμε ευχαρίστως έναντι αμοιβής και ελαττώματα στη συσκευή σας που δεν καλύπτονται ή δεν καλύπτονται πλέον από την εγγύηση. Για το σκοπό αυτό σας παρακαλούμε να αποστείλετε τη συσκευή σας στη διεύθυνση του τμήματος μας για Εξυπηρέτηση Πελατών.

# **D GARANTIEURKUNDE**

**Sehr geehrte Kundin, sehr geehrter Kunde,**

unsere Produkte unterliegen einer strengen Qualitätskontrolle. Sollte dieses Gerät dennoch einmal nicht einwandfrei funktionieren, bedauern wir dies sehr und bitten Sie, sich an unseren Servicedienst unter der auf dieser Garantiekarte angegebenen Adresse zu wenden. Gern stehen wir Ihnen auch telefonisch über die unten angegebene Servicrufnummer zur Verfügung. Für die Geltendmachung von Garantieansprüchen gilt Folgendes:

1. Diese Garantiebedingungen regeln zusätzliche Garantieleistungen. Ihre gesetzlichen Gewährleistungsansprüche werden von dieser Garantie nicht berührt. Unsere Garantieleistung ist für Sie kostenlos.
2. Die Garantieleistung erstreckt sich ausschließlich auf Mängel, die auf Material- oder Herstellungsfehler zurückzuführen sind und ist auf die Behebung dieser Mängel bzw. den Austausch des Gerätes beschränkt. Bitte beachten Sie, dass unsere Geräte bestimmungsgemäß nicht für den gewerblichen, handwerklichen oder industriellen Einsatz konstruiert wurden. Ein Garantievertrag kommt daher nicht zustande, wenn das Gerät in Gewerbe-, Handwerks- oder Industriebetrieben sowie bei gleichzusetzenden Tätigkeiten eingesetzt wird.

Von unserer Garantie sind ferner Ersatzleistungen für Transportschäden, Schäden durch Nichtbeachtung der Montageanleitung oder aufgrund nicht fachgerechter Installation, Nichtbeachtung der Gebrauchsanleitung (wie durch z.B. Anschluss an eine falsche Netzspannung oder Stromart), missbräuchliche oder unsachgemäße Anwendungen (wie z.B. Überlastung des Gerätes oder Verwendung von nicht zugelassenen Einsatzwerkzeugen oder Zubehör), Nichtbeachtung der Wartungs- und Sicherheitsbestimmungen, Eindringen von Fremdkörpern in das Gerät (wie z.B. Sand, Steine oder Staub), Gewaltanwendung oder Fremdeinwirkungen (wie z. B. Schäden durch Herunterfallen) sowie durch verwendungsgemäßen, üblichen Verschleiß ausgeschlossen. Dies gilt insbesondere für Akkus, auf die wir dennoch eine Garantiezeit von 12 Monaten gewähren

Der Garantieanspruch erlischt, wenn an dem Gerät bereits Eingriffe vorgenommen wurden.

3. Die Garantiezeit beträgt 2 Jahre und beginnt mit dem Kaufdatum des Gerätes. Garantieansprüche sind vor Ablauf der Garantiezeit innerhalb von zwei Wochen, nachdem Sie den Defekt erkannt haben, geltend zu machen. Die Geltendmachung von Garantieansprüchen nach Ablauf der Garantiezeit ist ausgeschlossen. Die Reparatur oder der Austausch des Gerätes führt weder zu einer Verlängerung der Garantiezeit noch wird eine neue Garantiezeit durch diese Leistung für das Gerät oder für etwaige eingebaute Ersatzteile in Gang gesetzt. Dies gilt auch bei Einsatz eines Vor-Ort-Services.
4. Für die Geltendmachung Ihres Garantieanspruches übersenden Sie bitte das defekte Gerät portofrei an die unten angegebene Adresse. Fügen Sie den Verkaufsbeleg im Original oder einen sonstigen datierten Kaufnachweis bei. Bitte bewahren Sie deshalb den Kassenbon als Nachweis gut auf! Beschreiben Sie uns bitte den Reklamationsgrund möglichst genau. Ist der Defekt des Gerätes von unserer Garantieleistung erfasst, erhalten Sie umgehend ein repariertes oder neues Gerät zurück.

Selbstverständlich beheben wir gegen Erstattung der Kosten auch gerne Defekte am Gerät, die vom Garantieumfang nicht oder nicht mehr erfasst sind. Dazu senden Sie das Gerät bitte an unsere Serviceadresse.

**ISC GmbH • Eschenstraße 6 • 94405 Landau/Isar (Deutschland)**

Telefon: +49 [0] 180 5 120 509 • Telefax +49 [0] 180 5 835 830 (Festnetzpreis: 14 ct/min, Mobilfunkpreise maximal: 42 ct/min)  
Außerhalb Deutschlands fallen stattdessen Gebühren für ein reguläres Gespräch ins dt. Festnetz an.

E-Mail: [info@isc-gmbh.info](mailto:info@isc-gmbh.info) • Internet: [www.isc-gmbh.info](http://www.isc-gmbh.info)

**1 Service Hotline: 01 805 120 509 · www.isc-gmbh.info · Mo-Fr. 8:00-18:00 Uhr**  
(Festnetzpreis: 14 ct/min, Mobilfunkpreise maximal: 42 ct/min; Außerhalb Deutschlands fallen stattdessen Gebühren für ein reguläres Gespräch ins dt. Festnetz an.)

**2** Name:  **Retouren-Nr. iSC:**

Straße / Nr.:  **Telefon:**

PLZ  Ort  **Mobil:**

**3** Welcher Fehler ist aufgetreten (genaue Angabe):  **Art.-Nr.:**  **I.-Nr.:**

**Sehr geehrte Kundin, sehr geehrter Kunde,**  
 bitte beschreiben Sie uns die von Ihnen festgestellte Fehlfunktion Ihres Gerätes als Grund Ihrer Beanstandung möglichst genau. Dadurch können wir für Sie Ihre Reklamation schneller bearbeiten und Ihnen schneller helfen. Eine zu ungenaue Beschreibung mit Begriffen wie „Gerät funktioniert nicht“ oder „Gerät defekt“ verzögert hingegen die Bearbeitung erheblich.

**4** Garantie: JA  NEIN  **Kaufbeleg-Nr. / Datum:**

**1** Service Hotline kontaktieren oder bei iSC-Webadresse anmelden - es wird Ihnen eine Retourennummer zugeteilt | **2** Ihre Anschrift eintragen | **3** Fehlerbeschreibung und Art.-Nr. und I.-Nr. angeben | **4** Garantiefall JA/NEIN ankreuzen sowie Kaufbeleg-Nr. und Datum angeben und eine Kopie des Kaufbeleges belegen

EH 03/2012 (01)