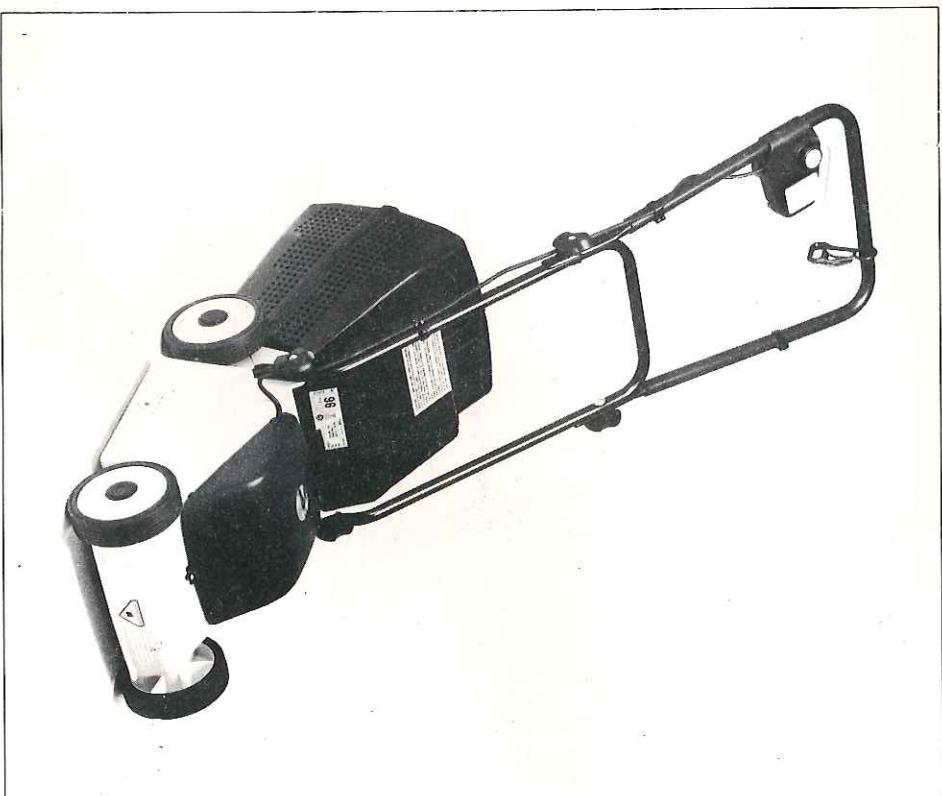


Elektromäher

Bedienungsanleitung

Talfun E 320
E 400



Achtung:
Vor der Montage und Inbetriebnahme die
Bedienungsanleitung sorgfältig lesen.

Garantieurkunde für EINHELL-Geräte

Wir gewähren Ihnen ein Jahr Garantie gemäß nachstehenden Bedingungen.
Die Garantiezeit beginnt jeweils mit dem Tage der Lieferung, der durch Kauf-
beleg, wie Rechnung, Lieferschein oder deren Kopie nachzuweisen ist.

Innerhalb der Garantiezeit beseitigen wir alle Funktionsfehler am Gerät, die
nachweisbar auf mangelhafte Ausführung oder Materialfehler zurückzuführen
sind. Die dazu benötigten Ersatzteile und die anfallende Arbeitszeit werden
nicht berechnet.

Durch die Instandsetzung wird die Garantiezeit nicht erneuert oder verlängert.

Bei Garantieanspruch, Störungen oder Ersatzteilbedarf, wenden Sie sich
bitte an:

Hans Einhell Aktiengesellschaft, Abt. Kundendienst

Eschenstraße 6, - 8380 Landau/Isar (West-Germany)

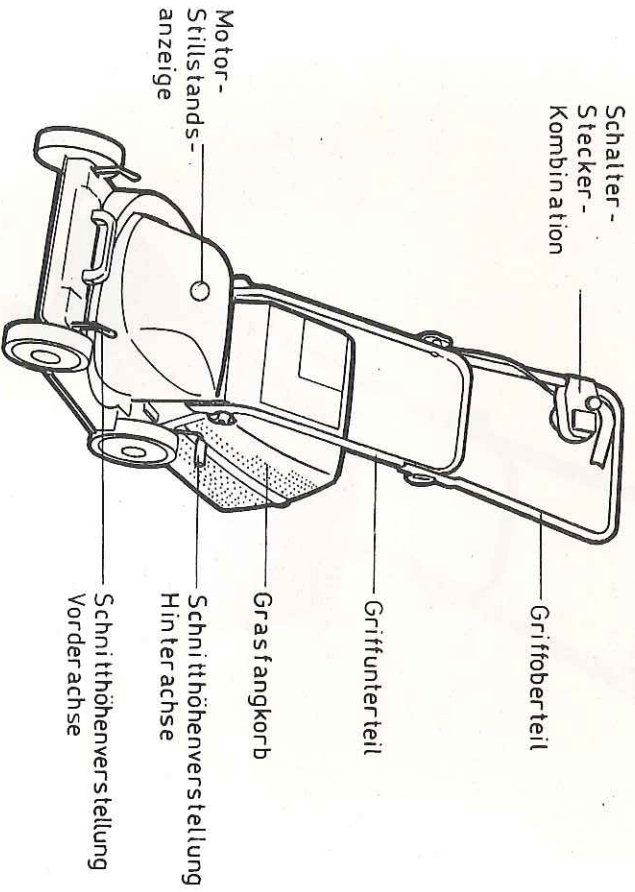
Telefon 0 99 51 / 6 01 37 od. 6 01 38, Telex 69 713 einhl d

Telefax 0 99 51 / 17 02

Technische Änderungen vorbehalten

Inhaltsverzeichnis

1. Sicherheitshinweise
2. Montage
3. Inbetriebnahme und Mähen
4. Wartung
5. Ersatzteilliste
6. Technische Daten
7. Beschleunigung und Betriebshinweise
8. Garantie



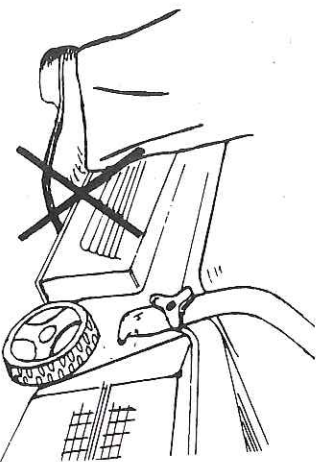
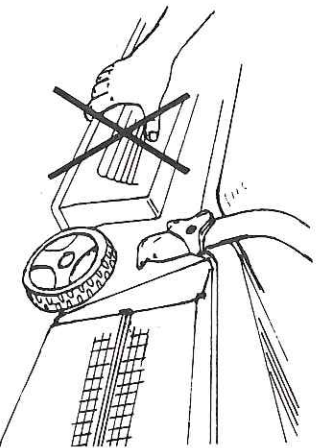
1. Sicherheitshinweise

Beachten Sie bitte folgende Hinweise sehr genau:

- **Bedienung des Mähers**
Die bedienende Person ist im Arbeitsbereich gegenüber Dritten verantwortlich. Jugendliche unter 16 Jahren dürfen den Mäher nicht benutzen. Kinder, Jugendliche und Haustiere sind während des Mähens fernzuhalten. Erlauben Sie nur befugten Personen die Bedienung des Rasenmähers. Zuschauer sollten ausreichenden Abstand zum Mähbereich einhalten.

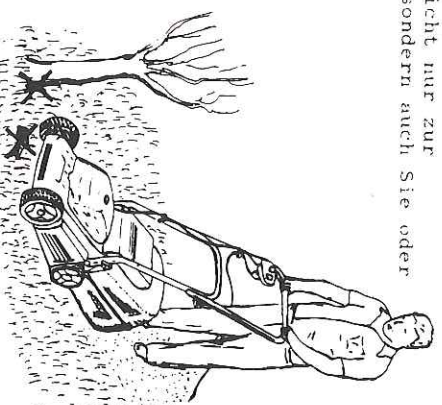
- **Sicherheitsabstand**
Der durch den Führungsholm gegebene Sicherheitsabstand ist einzuhalten. Nicht versuchen, von der Seite das Gerät zu bedienen.
Beim Mähen an Hängen und Böschungen auf sicheren Stand achten (notfalls Gleitschutz an Schuhen verwenden).

- **Verletzungsgefahr**
Greifen Sie niemals mit den Händen unter das Gehäuse bzw. stellen oder schieben Sie nie die Füße unter das Gehäuse. Die rotierenden Mähmesser verursachen extreme Verletzungen. Tragen Sie unbedingt sicheres, festes Schuhwerk. Achten Sie darauf - geschnittenes Gras ist feucht und rutschig!



- **Fremdkörper entfernen**

Vor Beginn der Mäharbeiten ist die Rasenfläche von Fremdkörpern wie Steine, Draht, Stöcke und sonstigen Gegenständen zu reinigen. Auch während des Mähens ist auf herumliegende Weggeschleuderte Gegenstände können nicht nur zur Beschädigung des Rasenmähers führen, sondern auch Sie oder umstehende Personen verletzen.

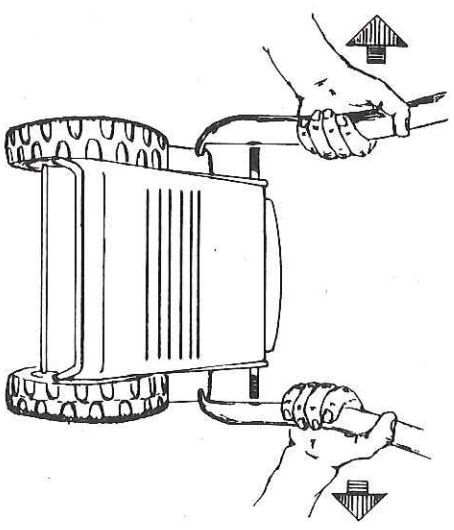


2. Montage

Aus Verpackungs- und Transportgründen sind die Griffteile, die Grasfangbox und die Schalter-Steckerkombination nicht montiert. Mit wenigen Handgriffen kann der Mäher betriebsbereit montiert werden:

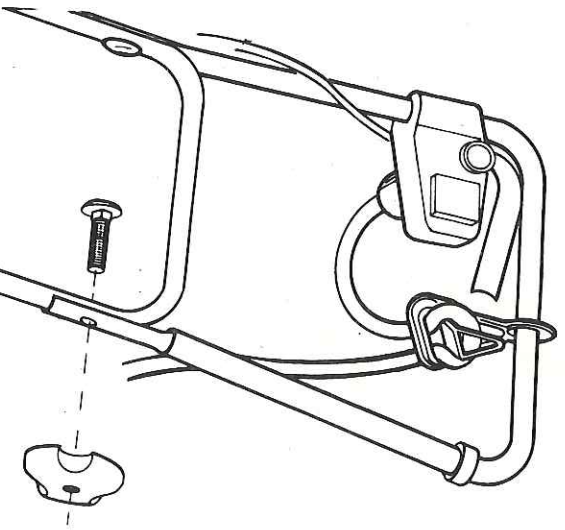
Griff-Unterteil

Griffenden spreizen, auf die Schrauben aufstecken und in die Schlitzle am Gehäuse einrasten. Mit dem Handrad links und rechts festschrauben.



Griff-Oberteil

Die im Folienbeutel beiliegenden Schrauben (2 Stück) in die vorgesehenen Bohrungen stecken, Oberteil auf die Schrauben aufstecken und mit Handrad festdrehen.



Grasfangeinrichtung und Schnitthöhenverstellung

Das Abnehmen des Grasfangkorbes und die Verstellung der Schnitthöhe dürfen nur bei abgestelltem Motor sowie nach Stillstand des Messers erfolgen.
Beim Mähen ohne Grasfangeinrichtung muß die Auswurfverschlußklappe stets geschlossen bleiben. Ein Entfernen der Verschlußklappe ist beim Mähen mit oder ohne Fangkorb nicht zulässig.
Achten Sie darauf, daß die Schutzklappe zuverlässig die Auswurföffnung schließt.

Anschlußleitung

Die verwendeten Anschlußleitungen dürfen nicht leichter als leichte Gummischlauchleitung H05RN-F nach DIN 57 282/VDE 0282 sein und mindestens einen Querschnitt von 1,0 mm² aufweisen. Die Steckverbindungen müssen Schutzkontakte aufweisen und die Kupplung spritzwassergeschützt sein.
Die Anschlußleitung muß durch die Zugentlastung am Führungsholm geführt und an die Schalter-Steckerkombination angesteckt werden.
Prüfen Sie vor Gebrauch die Leitung auf Beschädigungen und Alterung. Mähen Sie niemals mit nicht einwandfreien Leitungen (gilt auch für Motorzuleitung am Gerät). Wird die Leitung beim Mähen beschädigt, sofort Netzstecker ziehen und dann erst den Schaden überprüfen. Reparaturen sind sofort und von einem Fachmann durchzuführen.

Motor starten

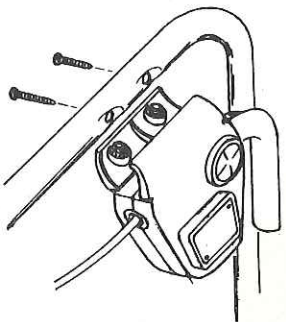
Den Motor nur auf ebener Fläche und nicht im hohen Gras einschalten. Stellen Sie sich dabei hinten den Mäher. Er darf beim Einschalten nicht hochgekantert werden, sondern muß, falls notwendig, so schräg gestellt werden, daß das Messer in die dem Benutzer abgewandte Richtung zeigt.

Nach dem Mähen

Beim Fahren außerhalb des Rasens schalten Sie den Motor ab. Ziehen Sie vor Verlassen des Mähers den Netzstecker aus. Bevor Sie den Mäher zum Transport anheben, ziehen Sie den Netzstecker und warten Sie den Stillstand des Schneidwerkzeugs ab.
Wartungs- und Reinigungsarbeiten dürfen nur nach Stillstand des Schneidwerkzeugs und gezogenem Netzstecker durchgeführt werden.

- **Schalter-Steckerkombination**

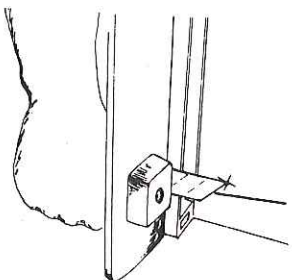
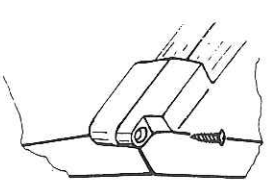
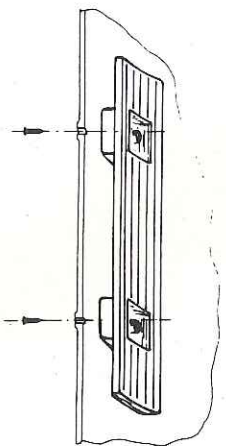
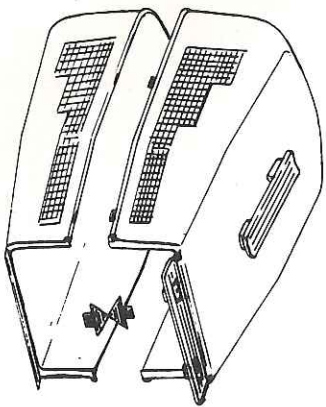
Die beiden Haltelaschen der Kombination etwas auseinanderziehen und über den Griff stecken. Die beiliegenden Schrauben von unten durch die Lasche und Griff festschrauben. Die Motorzuleitung auf evtl. Transportschäden überprüfen und mit den beiden Klemmschellen an die Griffteile festklemmen.



- **Grasfangbox**

Taifun E 320:

Beide Hälften der Box sind gleich. Von einer Hälfte einen Griff abtrennen oder abschneiden und auf die andere Hälfte schrauben (2 Schrauben in Folienbeutel). Anschließend die beiden Boxhälften zusammenstecken und mit den beiden kurzen Schrauben verschrauben.

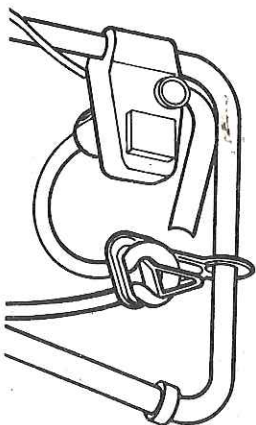


Taifun E 400:

Beide Hälften der Grasfangbox sind gleich. Auf eine Hälfte wird der beiliegende Griff geschraubt. Anschließend die beiden Hälften zusammenstecken (Rastnasen in die Schlitzlöcher drücken) und mit den beiden kurzen Schrauben verschrauben.

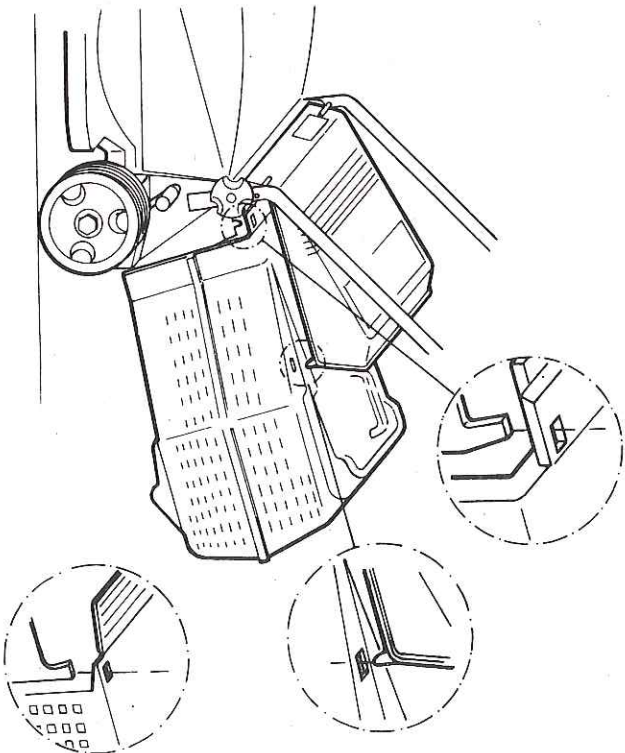
- **Zugentlastung für Anschlußleitung**

Die beiliegende Zugentlastung wird auf das Griffoberteil aufgesteckt und gegen zu weites Abrutschen mit einer Klemmschelle gesichert.



- **Grasfangeinrichtung**

Achtung! Anbringen und Abnehmen des Grasfangkorbs darf nur bei stillstehendem Motor erfolgen. Zum Anbringen des Fangkorbs erst die Auswurfschutzklappe anheben und den Fangkorb in Aufnahmehaken einhängen. Die Auswurfschutzklappe rastet in vorgesehene Aussparungen am Fangkorb ein. Vor allem kurzes und trockenes Gras wird gut in den Fangkorb transportiert. Langes oder naßes Gras kann zum Verstopfen des Auswurfkanals führen.

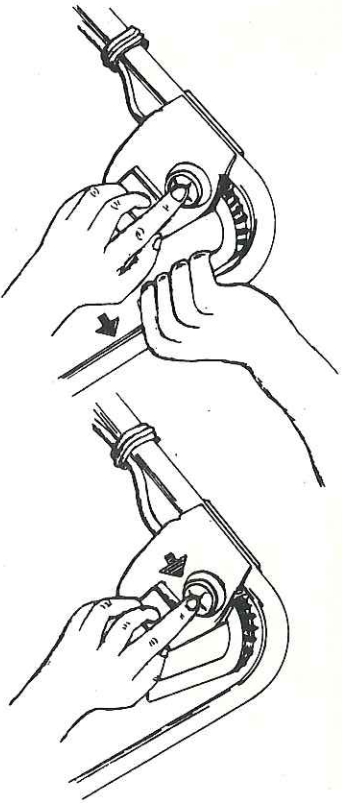


3. Inbetriebnahme und Mähen

Die Anschlußleitung vor Verwendung auf einwandfreien Zustand überprüfen, durch die Zugenlastung führen und an die Schalter-Steckerkombination anstecken.

Motor einschalten

Zuerst wird die Sicherheits-Schaltersperre gedrückt, dann der Schaltbügel gezogen und während des Mähens festgehalten.



Motor abstellen

Den Einschaltbügel loslassen und den Motorstillstand abwarten.

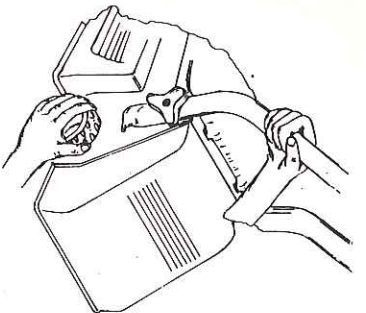
Überlastungsschutz

Bei einer übermäßigen Belastung spricht im Motor ein thermischer Überlastschutz an.

In diesem Falle lassen Sie den Schaltbügel los und ziehen Sie den Netzstecker. Prüfen Sie, ob das Messer frei läuft und keine Hindernisse vorhanden sind. Der Überlastschutz schaltet nach einer Abkühlpause selbsttätig wieder ein.

Schnitthöhenverstellung

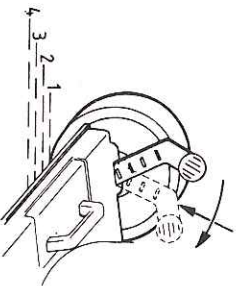
Der Taifun E 320



besitzt eine 3-stufige Schnitthöhenverstellung. Die Radachse rastet beidseitig in der Nut. Zur Verstellung wird am Rad gedrückt, sodas die Achse gegen den Federzug aus der Nut gleitet und in die gewünschte Schnitthöhe gerastet werden kann.

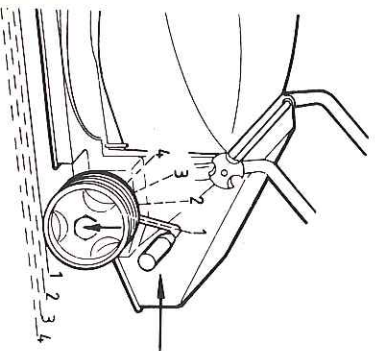
Der Taifun E 400

kann in 4 Schnitthöhen verstellt werden.



Vorderrad-Verstellung:

Hebel nach hinten drücken, die Achse gleitet aus der Rastung, durch Drücken oder Ziehen am Hebel bringen Sie das Rad in die gewünschte Höhe. Die Achse rastet bei Loslassen des Hebels durch den Federzug ein. An den Markierungen der Hebel ist die eingestellte Stufe ersichtlich.

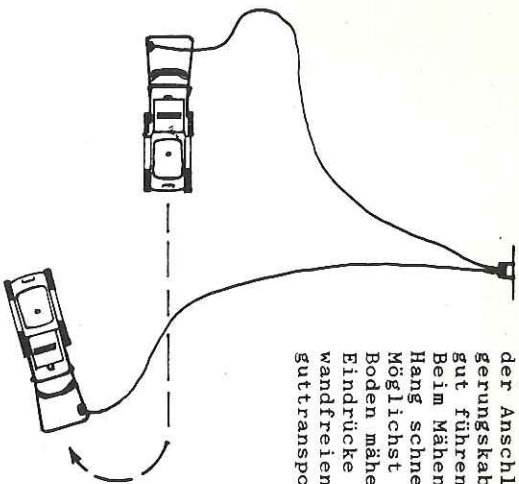


Hinterrad-Verstellung

erfolgt mit dem Stellhebel am linken Hinterrad. Stellhebel nach vorne drücken und dann nach oben oder unten in die gewünschte Höhe bringen. Durch die Rückstellung des Hebels erfolgt ein Einrasten.

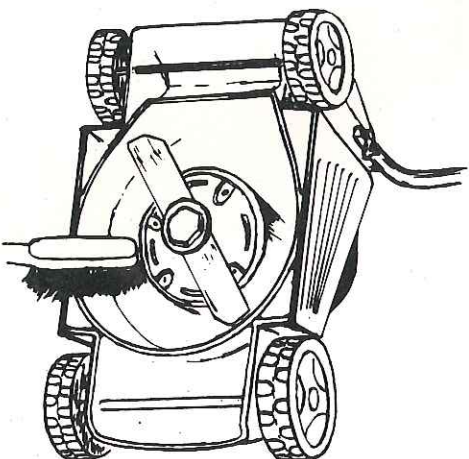
Mähen

Beginnen Sie das Mähen möglichst nahe der Anschlusssteckdose. Das Verlängerungskabel läßt sich auf diese Art gut führen.
Beim Mähen am Hang immer quer zum Hang schneiden.
Möglichst nur bei trockenem Rasen und Boden mähen. Sie vermeiden dabei Eindrücke im Boden, erreichen einwandfreien Schnitt und sicheren Mähguttransport.



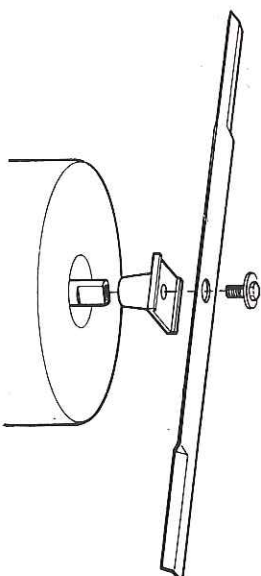
4. Wartung

Vor allen Wartungs- bzw. Reinigungsarbeiten ist der Netzstecker zu ziehen.
Sofort nach dem Mähen lassen sich Gras- und Schmutzreste am leichtesten entfernen. Verwenden Sie dazu Bürste, Lappen oder Stock, um das Mähergehäuse, das Messer sowie den Auswurfkanal zu reinigen.
Niemanden den Mäher mit Wasser abspritzen. Es darf kein Wasser in den Motor des Schaltergehäuses gelangen.
Die Gehäuseoberfläche säubern Sie nur mit Lappen, keine aggressiven Reinigungsmittel oder andere Flüssigkeiten verwenden.



Mähmesser-Wechsel

Für einen sauberen, einwandfreien Schnitt ist ein scharfes Messer Voraussetzung. Werden beim Mähen ausgefranzte Grasschälme festgestellt, wird ein Nachschärfen des Messers notwendig.
Zum Lösen der Befestigungsschraube mit normalem Rechtswinde eignet sich vor allem ein Steckschlüssel SW 24. Bei Verwendung von Gabelschlüssel werden die Kanten des Sechskant beschädigt. Achten Sie bei der Montage auf die richtige Reihenfolge und Messerseite.
Ein Nachschleifen kann mit einer guten Metallfeile, Winkelschleifer usw. erfolgen. Folgen Sie dabei dem ursprünglichen Schliff. Die beiden Schneidflächen sind gleichmäßig zu bearbeiten, damit keine Unwucht entsteht.
Nicht ausgewuchtete Messer verursachen starke Vibration des Mähers.



Verwenden Sie nur Original-Ersatzmesser.

Eine Überprüfung durch eine Fachwerkstätte oder Einhell-Kundendienst ist erforderlich;
■ wenn auf ein Hindernis aufgefahren wurde,
■ Messer oder Antriebswelle verbogen sind,
■ Motor sofort ohne Überlastung stillsteht.
Der Messerflansch darf nur durch Original-Teile ersetzt werden.

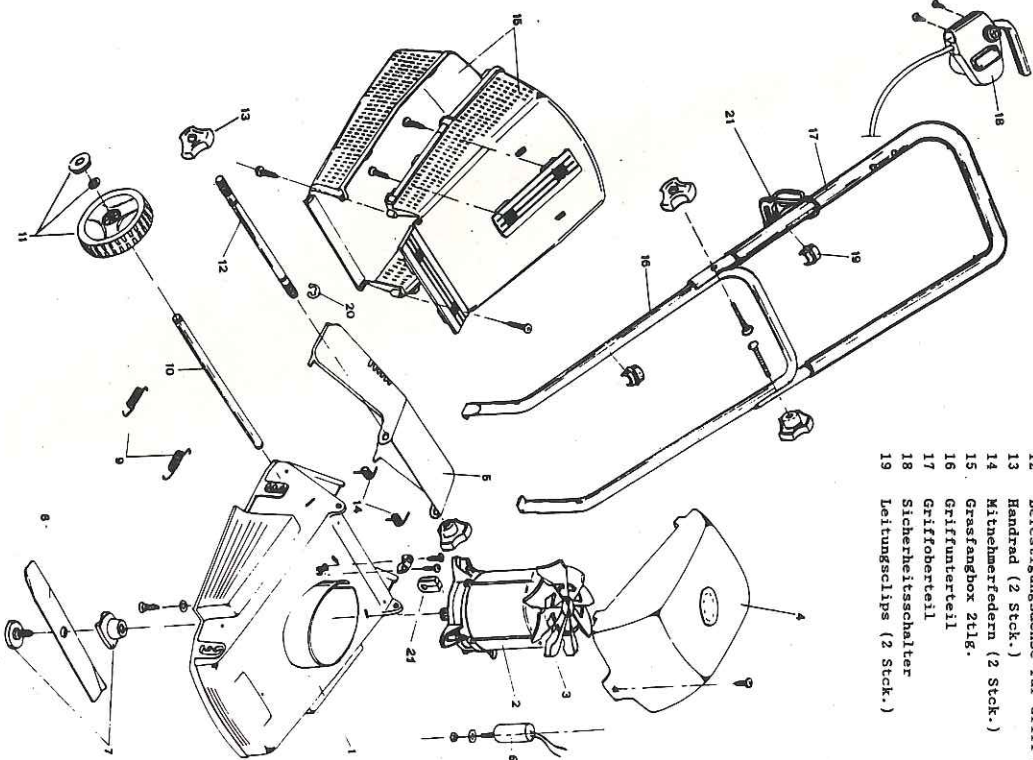
Aufbewahrung

Nach Beendigung der Mähseason ist es zu empfehlen, den Rasenmäher einer Inspektion zu unterziehen.
Die Aufbewahrung sollte in einem trockenen Raum erfolgen.

5. Ersatzteilliste

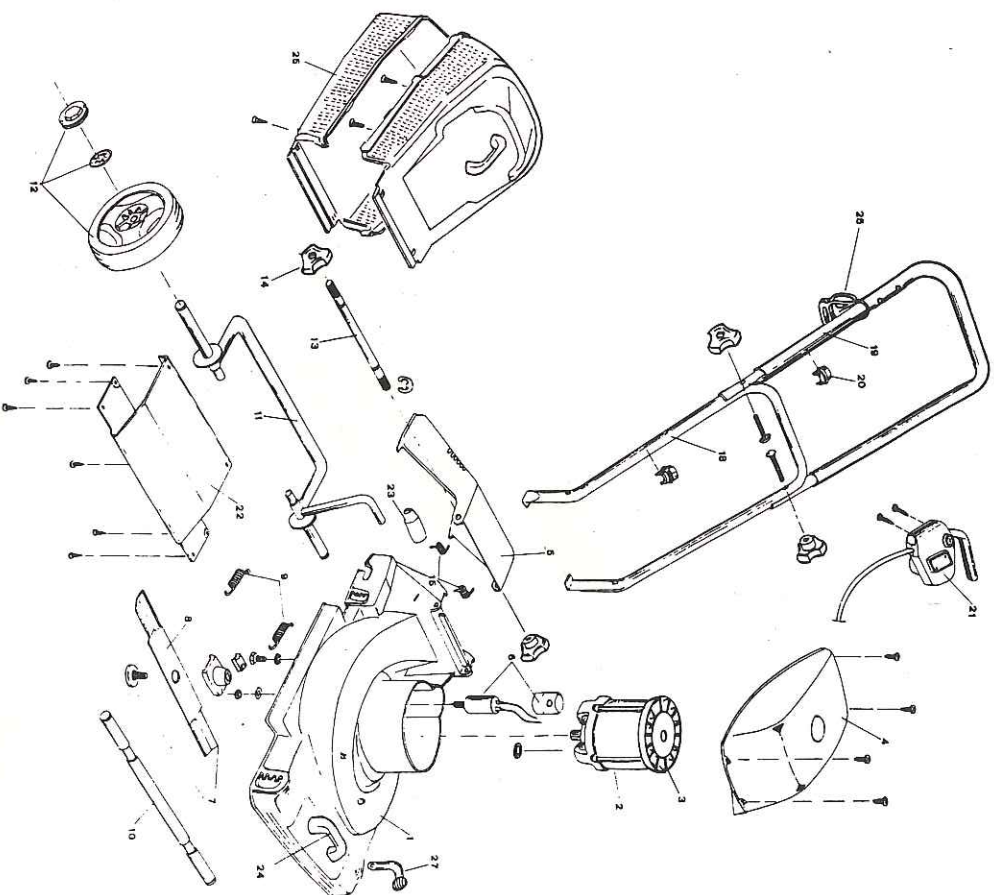
Erstatteliste
 Rasenmäher Taifun E 320 Art.-Nr. 34.001.00

Pos. Nr.	Bezeichnung	Erstattel-Nr. Typ E 320
1	Gehäuse	34.001.00.20
2	Elektromotor kpl.	34.001.00.21
3	Hinterrad	34.001.00.03
4	Motorabdeckung	34.001.00.04
5	Prallschutz	34.001.00.05
6	Kondensator 10 pF	34.001.00.06
7	Messeraufnahme mit Befestigungsschraube	34.001.00.07
8	Messer	34.001.00.08
9	Achsfedern (2 Stck.)	34.001.00.22
10	Radachse vorne und hinten (2 Stck.)	34.001.00.10
11	Rad kpl.	34.001.00.11
12	Befestigungssache für Griff und Prallschutz	34.001.00.12
13	Handrad (2 Stck.)	34.001.00.13
14	Milnehmerfedern (2 Stck.)	34.001.00.14
15	Grasfangbox 2tlg.	34.001.00.15
16	Griffunterteil	34.001.00.16
17	Griffoberteil	34.001.00.17
18	Sicherheitschalter	34.001.00.23
19	Leitungsclips (2 Stck.)	34.001.00.19



Erstatteliste
 Rasenmäher Taifun E 400 Art.-Nr. 34.004.00

Pos. Nr.	Bezeichnung	Erstattel-Nr. Typ E 400
1	Gehäuse	34.004.00.05
2	Elektromotor kpl.	34.004.00.09
3	Hinterrad	34.004.00.03
4	Motorabdeckung	34.004.00.04
5	Prallschutz	34.001.00.05
6	Kondensator 16 pF	34.004.00.07
7	Messeraufnahme mit Befestigungsschraube	34.004.00.08
8	Messer	34.004.00.08
9	Achsfedern (2 Stck.)	34.001.00.09
10	Radachse vorne	34.004.00.10
11	Radachse hinten mit Schnitthöhenverstellung	34.004.00.11
12	Rad kpl.	34.001.00.11
13	Befestigungssache für Griff und Prallschutz	34.001.00.12
14	Handrad (2 Stck.)	34.001.00.13
15	Milnehmerfedern (2 Stck.)	34.001.00.14
16	Griffunterteil	34.001.00.16
17	Griffoberteil	34.001.00.17
18	Leitungsclips (2 Stck.)	34.001.00.19
19	Sicherheitschalter	34.004.00.20
20	Schutzabdeckung	34.004.00.22
21	Griff für Schnitthöheneinstellung (hinten)	34.004.00.23
22	Griff für Schnitthöheneinstellung (vorne)	34.004.00.24
23	Transportgriff	34.004.00.25
24	Grasfangbox	34.004.00.26
25	Zugentlastung	34.004.00.26
26	Griff für Schnitthöheneinstellung (vorne)	34.004.00.27
27		



Bei Ersatzteilbestellung Type des Rasenmähers, Pos.-Nr. und Ersatzteil-Nummer angeben.

6. Technische Angaben

Typ	E 320	E 400
Netzspannung	230 V [~] 50 Hz	230 V [~] 50 Hz
Leistungsaufnahme	700 Watt	1200 Watt
Schnittbreite	32 cm	40 cm
Schnitthöhen	3-4,5-6 cm	3-4-5-6 cm
Volumen der Fangbox	20 l	40 l
Lautstärke	86 LWA	92 LWA
Art.-Nr.	34.001.00	34.004.00

Die Rasenmäher sind funkentstört nach EG-Richtlinien 82/199 EWG.

7. Übereinstimmungsbescheinigung

Der Unterzeichnete, Thannhuber Josef,
HANS EINHELL AG, Eschenstr. 6, D-8380 Landau/Isar

bestätigt, daß der Rasenmäher

Bauart Elektromotor
Fabrikat Einhell

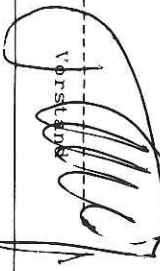
Typ	E 320	E 400
Serie	Taifun	Taifun
Motor Typ	TR 33	TC 40
Prüfdrehzahl	2800 min ⁻¹	2800 min ⁻¹

mit den Vorschriften der Richtlinie 84/538/EWG übereinstimmt.

E 320 E 400

Garantierter Schalleleistungspegel	86	92 dB(A)
- Art der Schneiddevorrichtung	Sichelmesser	Sichelmesser
- Schnittbreite	32	40 cm
- Umdrehungsgeschwindigkeit der Schneidvorrichtung	2960	2930 min ⁻¹

Landau/Isar, 26. Januar 1999


Vorstand

Hinweise auf eingeschränkte Betriebszeiten

Der Betrieb von Rasenmäher ist nur an Werktagen in der Zeit von 7.00 bis 19.00 Uhr gestattet.

Rasenmäher mit einem Geräuschpegel unter 88 LWA (siehe Schild am Rasenmäher) dürfen an Werktagen auch von 19.00 bis 22.00 Uhr eingesetzt werden.

Beachten Sie die vorgeschriebenen gesetzlichen Bestimmungen, die örtlich verschieden sein können.