

Einhell

HGG 171 Niro

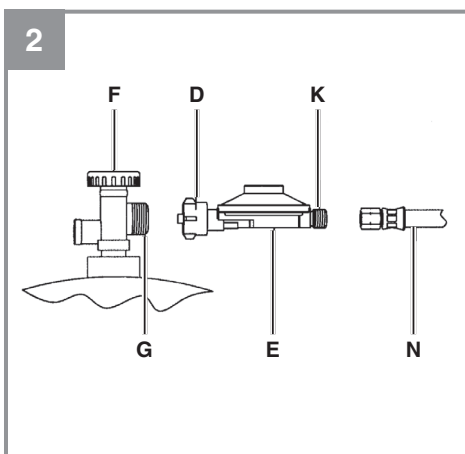
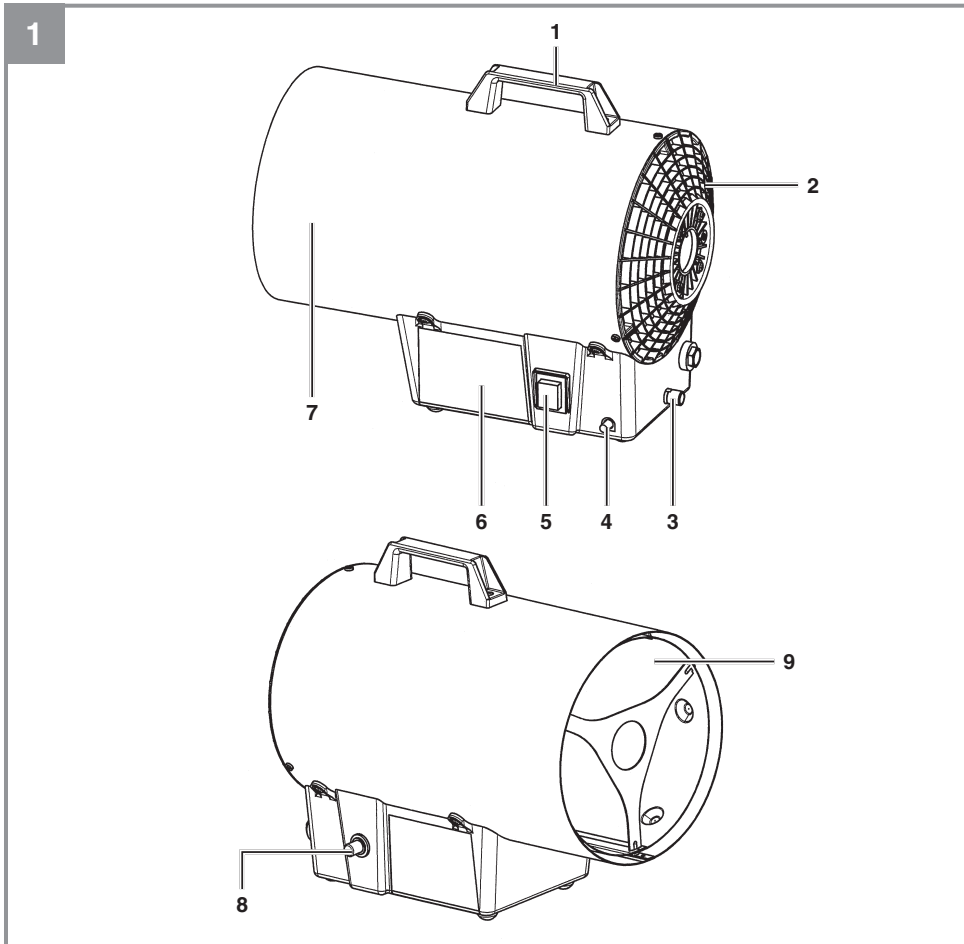
- D **Originalbetriebsanleitung**
Heissluftgenerator
- F **Instructions d'origine**
Générateur d'air chaud
- I **Istruzioni per l'uso originali**
Generatore d'aria calda

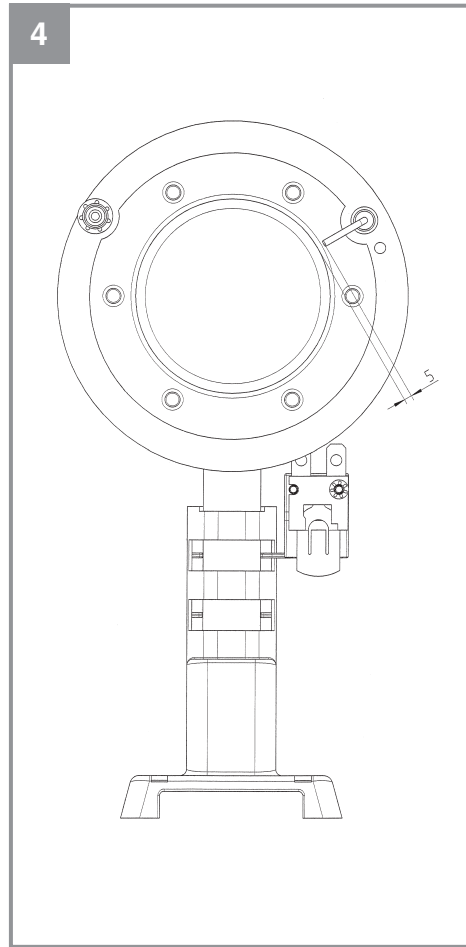
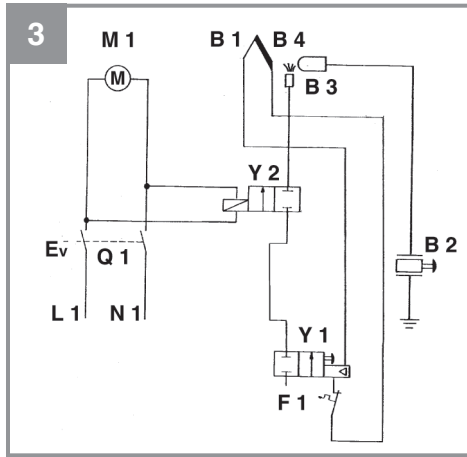
7



Art.-Nr.: 23.304.37

I.-Nr.: 11038





Gefahr!

Beim Benutzen von Geräten müssen einige Sicherheitsvorkehrungen eingehalten werden, um Verletzungen und Schäden zu verhindern. Lesen Sie diese Bedienungsanleitung / Sicherheitshinweise deshalb sorgfältig durch. Bewahren Sie diese gut auf, damit Ihnen die Informationen jederzeit zur Verfügung stehen. Falls Sie das Gerät an andere Personen übergeben sollten, händigen Sie diese Bedienungsanleitung / Sicherheitshinweise bitte mit aus. Wir übernehmen keine Haftung für Unfälle oder Schäden, die durch Nichtbeachten dieser Anleitung und den Sicherheitshinweisen entstehen.

1. Sicherheitshinweise**Gefahr!**

Lesen Sie alle Sicherheitshinweise und Anweisungen. Versäumnisse bei der Einhaltung der Sicherheitshinweise und Anweisungen können elektrischen Schlag, Brand und/oder schwere Verletzungen verursachen. **Bewahren Sie alle Sicherheitshinweise und Anweisungen für die Zukunft auf.**

1.1 Allgemeine Sicherheitshinweise

- Vor Benutzung des Gasheizgebläses Betriebsanleitung lesen.
- Das Gasheizgebläse muss in Übereinstimmung mit den nationalen Vorschriften und entsprechend dieser Anleitung installiert werden.
- Verlegen Sie die Netzleitung so, dass man nicht über das Kabel stolpern kann.
- Die Netzleitung bei Betrieb nicht über heiße Geräteteile führen.
- Den Netzstecker nie an der Netzleitung aus der Steckdose ziehen! Das Gasheizgebläse nie an der Netzleitung tragen oder durch Ziehen am Kabel bewegen.
- Die Netzleitung nie um das Gasheizgebläse wickeln.
- Die Netzleitung nie einklemmen, über scharfe Kanten ziehen, über heiße Herdplatten oder offene Flammen legen.
- Das Gasheizgebläse niemals in Wasser tauchen - Lebensgefahr!
- Niemals das Gasheizgebläse mit nassen Händen bedienen.
- Das Gasheizgebläse nie öffnen und Spannung führende Teile berühren - Lebensgefahr!
- Das Gasheizgebläse so aufstellen, dass der

Netzstecker jederzeit zugänglich ist.

- Das Gasheizgebläse nicht unmittelbar unter einer Steckdose aufstellen.
- Ist das Gasheizgebläse längere Zeit außer Betrieb, Netzstecker ziehen und Gasflasche entfernen! Beachten Sie die entsprechenden Kapitel in dieser Anleitung.
- Keine Fremdkörper in Geräteöffnungen einführen – Gefahr von Stromschlag und Gerätebeschädigung.
- Wenn die Netzleitung dieses Gerätes beschädigt wird, muss sie durch den Hersteller oder seinen Kundendienst oder eine ähnlich qualifizierte Person ersetzt werden, um Gefährdungen zu vermeiden.
- Zur Vermeidung von Schäden durch Hitzeentwicklung dürfen keine hitzeempfindlichen Gegenstände gegenüber dem Gasheizgebläse platziert werden.
- Berühren Sie Gehäuse und Schutzabdeckungen bei Betrieb nicht - Verbrennungsgefahr.

1.2 Gerätespezifische Sicherheitshinweise

- Beachten Sie die Technischen Regeln Flüssiggas (TRF).
- Das Gasheizgebläse darf nur komplett montiert betrieben werden.
- Luftansauggitter und Luftauslassöffnung dürfen nicht verkleinert oder abgedeckt werden - Brandgefahr -
- Stellen Sie die Gasflasche während des Betriebs nie vor das Gasheizgebläse – Brandgefahr –
- Das Gasheizgebläse darf nicht auf leicht brennbarem Untergrund betrieben werden - Brandgefahr -
- Das Gasheizgebläse auf einer ebenen, nicht geneigten, unbrennbaren und stabilen Fläche betreiben.
- Die Aufstellungsräume müssen genügend be- und entlüftet sein. Es sind Be- und Entlüftungsöffnungen von mindestens 450 cm² vorzusehen. Die Mindestraumgröße darf 170 m³ nicht unterschreiten.
- Das Gasheizgebläse darf nicht in Untergeschossen oder unter Erdgleiche (Räume unterhalb des Erdniveaus) betrieben werden.
- Das Gasheizgebläse darf nicht für die Beheizung von bewohnbaren Räumen in Wohngebäuden benutzt werden. Für die Verwendung in öffentlichen Gebäuden sind die nationalen Bestimmungen zu beachten!
- Das Gasheizgebläse nicht in Freizeitfahrzeugen wie Wohnwagen, Wohnmobile oder Boote benutzen.

- Der ständige Aufenthalt von Personen im Aufstellungsraum ist verboten.
 - Verwenden Sie das Gasheizgebläse nicht in Räumen in denen sich bereits eine Gasflasche befindet.
 - Das Gasheizgebläse darf nicht in der Nähe anderer Heizgeräte (Mindestabstand 1m), entflammbarem oder explosivem Material betrieben werden.
 - Das Gasheizgebläse muss so aufgestellt werden, dass der Sicherheitsabstand zu brennbaren Materialien und zu Wänden und dem Gehäuse auf der Luftansaugseite 2 m, auf der Luftauslassseite 3 m, seitlich 1 m und nach oben 1,50 m beträgt.
 - Das Gasheizgebläse nicht bewegen, wenn es in Betrieb ist.
 - Vor dem Bewegen und nach dem Betrieb des Gasheizgebläses ist das Ventil der Flüssiggasflasche zu schließen.
 - Nur die vom Hersteller genannten Gasarten und Flüssiggasflaschen benutzen.
 - Die Flüssiggasflasche ist in einem gut belüfteten Raum, entfernt von offenen Flammen (Kerzen, Zigaretten, andere Geräte mit offenen Flammen) zu wechseln. Das Gasflaschenventil muss dabei geschlossen sein.
 - Überprüfen Sie, dass die Dichtung des Druckreglers richtig montiert ist und dass sie ihre Funktion erfüllen kann.
 - Im Falle einer Gasundichtigkeit darf das Gasheizgebläse nicht verwendet werden. Ist es in Betrieb, muss die Gaszufuhr abgesperrt werden. Das Gasheizgebläse muss überprüft und in Ordnung gebracht werden, bevor es wieder benutzt werden kann.
 - Im Falle einer Undichtigkeit ist das Absperrventil der Gasflasche sofort zu schließen und Türen und Fenster zu öffnen.
 - Schalten Sie bei Gasgeruch kein Licht ein oder aus, betätigen Sie keine anderen elektrischen Schalter und benutzen Sie kein Telefon, Funktelefon oder Handy im Gefahrenbereich.
 - Benutzen Sie bei Gasgeruch keine offene Flamme (z. B. Feuerzeug, Streichholz) und rauchen Sie nicht.
 - Wenigstens einmal pro Monat und jedes Mal, wenn die Flüssiggasflasche ausgetauscht wird, sind die Schlauchleitungen (Gas-schlauch) zu überprüfen. Wenn die Schlauchleitungen Anzeichen von Brüchigwerden oder andere Beschädigungen aufweisen, müssen sie gegen neue Schlauchleitungen derselben Länge und gleichwertiger Qualität ausgetauscht werden.
 - Der Gasschlauch ist innerhalb der vorgeschriebenen Zeiträume auszuwechseln (s. Kapitel 7.2).
 - Kontrollieren Sie den ordnungsgemäßen Zustand und das Vorhandensein der Dichtung am Flaschenventil. Es dürfen keine zusätzlichen Dichtungen verwendet werden.
 - Flüssiggasflaschen sind vor starker Sonneneinstrahlung zu schützen und nur stehend zu lagern.
 - Das Gasheizgebläse darf nur über einen zwischengeschalteten Druckregler mit einem zulässigen Ausgangsdruck, siehe Geräteschild und werkseitige Einstellung, betrieben werden.
 - Der Gasschlauch darf nicht geknickt oder verdreht werden.
 - Inbetriebnahme und Zündung unbedingt nach Anleitung durchführen.
 - Kann Ihr Gerät nicht in einem sicheren Zustand unbeaufsichtigt gelassen werden, schalten Sie es ab.
- Dieses Gerät ist nicht dafür bestimmt, durch Personen (einschließlich Kinder) mit eingeschränkten physischen, sensorischen oder geistigen Fähigkeiten oder mangels Erfahrung und/oder mangels Wissen benutzt zu werden, es sei denn, sie werden durch eine für ihre Sicherheit zuständige Person beaufsichtigt oder erhalten von ihr Anweisungen, wie das Gerät zu benutzen ist. Kinder sollten beaufsichtigt werden, um sicherzustellen, dass sie nicht mit dem Gerät spielen.

2. Gerätebeschreibung und Lieferumfang

2.1 Gerätebeschreibung (Bild 1)

- 1 Tragegriff
- 2 Luftansauggitter
- 3 Gasanschlussgewinde
- 4 Gasventilknopf
- 5 Ein- Ausschalter
- 6 Sockel
- 7 Gehäuse
- 8 Piezozündknopf
- 9 Luftaustrittsöffnung

2.2 Lieferumfang

Bitte überprüfen Sie die Vollständigkeit des Artikels anhand des beschriebenen Lieferumfangs. Bei Fehlteilen wenden Sie sich bitte spätestens innerhalb von 5 Arbeitstagen nach Kauf des Artikels unter Vorlage eines gültigen Kaufbeleges an unser Service Center oder an die Verkaufsstelle, bei der Sie das Gerät erworben haben. Bitte beachten Sie hierzu die Gewährleistungstabelle in den Service-Informationen am Ende der Anleitung.

- Öffnen Sie die Verpackung und nehmen Sie das Gerät vorsichtig aus der Verpackung.
- Entfernen Sie das Verpackungsmaterial sowie Verpackungs- und Transportsicherungen (falls vorhanden).
- Überprüfen Sie, ob der Lieferumfang vollständig ist.
- Kontrollieren Sie das Gerät und die Zubehörteile auf Transportschäden.
- Bewahren Sie die Verpackung nach Möglichkeit bis zum Ablauf der Garantiezeit auf.

Gefahr!

Gerät und Verpackungsmaterial sind kein Kinderspielzeug! Kinder dürfen nicht mit Kunststoffbeuteln, Folien und Kleinteilen spielen! Es besteht Verschluckungs- und Erstickungsgefahr!

- Gasheizgebläse
- Tragegriff mit 2 Schrauben
- Gasschlauch (1m lang)
- Druckregler 700 mbar (CH)
- Originalbetriebsanleitung

3. Bestimmungsgemäße Verwendung

Das Gasheizgebläse ist ausschließlich für die Beheizung, Bautrocknung und das Enteisen in gut belüfteten Räumen oder im Freien bestimmt. Für gut belüftete Räume sind Be- und Entlüftungsöffnungen von mindestens 450 cm² vorzusehen. Die Mindestraumgröße darf 170 m³ nicht unterschreiten. Das Gasheizgebläse darf nicht in Untergeschossen oder unter Erdgleiche (Räume unterhalb des Erdniveaus) betrieben werden. Das Gasheizgebläse ist nicht für den Hausgebrauch bestimmt.

Das Gasheizgebläse darf nur nach seiner Bestimmung verwendet werden. Jede weitere darüber

hinausgehende Verwendung ist nicht bestimmungsgemäß. Für daraus hervorgerufene Schäden oder Verletzungen aller Art haftet der Benutzer/Bediener und nicht der Hersteller.

Bitte beachten Sie, dass unsere Geräte bestimmungsgemäß nicht für den gewerblichen, handwerklichen oder industriellen Einsatz konstruiert wurden. Wir übernehmen keine Gewährleistung, wenn das Gerät in Gewerbe-, Handwerks- oder Industriebetrieben sowie bei gleichzusetzenden Tätigkeiten eingesetzt wird.

4. Technische Daten

Heizleistung: 17 kW
 Luftdurchsatz max.: 1000 m³/h
 Anschlusswert: G31: 1238 g/h
 Gerätekategorie: I3/P(700)
 Bestimmungsland: CH
 Gasart: handelsübliches Propan (DIN 51622)
 Betriebsdruck P: 700 mbar (Propan)
 Netzanschluss: . 220-240 V ~ 50 Hz; 0,25 A; 38 W
 Schutzart: IPX4
 Temperaturklasse: 41 K
 PIN Nr.: 0063CS7857
 Geräteklasse: Raumheizgerät

5. Vor Inbetriebnahme

5.1. Montage des Tragegriffs (Abb. 1)

Schrauben Sie den Tragegriff (1) mit Hilfe eines Kreuzschlitzschraubendreher und den beigelegten Schrauben am Gehäuse (7) fest.

5.2 Anschluss an die Gasflasche (Abb. 2)

Gefahr!

5.2.1 Erforderliche Teile

Zum Anschluss des Gasheizgebläses an die Gasflasche sind folgende Teile erforderlich:

- Handelsübliche Gasflasche 5 bzw. 11 kg, max. 13kg.
- Nach EN 16129 geprüfter Druckregler 700 mbar Betriebsdruck, (im Lieferumfang enthalten) passend zur verwendeten Gasflasche.

- Nach DIN 4815-2 geprüfte Schlauchleitung ausreichender Länge (max. 1,0 m), die eine knickfreie Montage erlaubt (im Lieferumfang enthalten).
- Schraubenschlüssel Schlüsselweite SW 17.
- DVGW-anerkanntes Lecksuchspray oder Schaum bildendes Mittel.

Sicherheitshinweise (Kapitel 1) beachten

Die Gasflasche ist so aufzustellen, dass die Schlauchleitung nicht geknickt und verdreht wird, nicht unter Spannung steht und keine heißen Stellen des Gasheizgebläses berührt.

5.2.2 Anschluss

1. (Abb. 1) Schließen Sie den Gasschlauch unter Verwendung eines Schraubenschlüssels SW 17 an das Gasanschlussgewinde (3) des Gasheizgebläses an. Ziehen Sie die Verschraubung fest.
2. (Abb. 2) Verbinden Sie die Überwurfmutter (D) des Druckreglers (E) durch Linksdrehung von Hand mit dem Flaschenventilgewinde (G). Verwenden Sie kein Werkzeug – die Flaschenventildichtung kann beschädigt werden und die Dichtheit ist somit nicht mehr gewährleistet.
3. (Abb. 2) Die Schlauchleitung (N) ist mit dem Druckregler- Ausgangsgewinde (K) unter Verwendung geeigneter Schraubenschlüssel SW 17 durch Linksdrehung zu verbinden. Hierbei ist in jedem Fall mit einem zweiten Schraubenschlüssel entsprechender Nennweite an den dafür vorgesehenen Schlüsselflächen des Druckreglers gegenzuhalten, um ein Mitdrehen des Reglers bzw. eine unzulässige Kraftübertragung zu verhindern. Die Sicherstellung der Dichtheit erfolgt durch das Anziehen der Verschraubung mit vorstehend genanntem Werkzeug.
4. Mit einem Lecksuchmittel sind alle Verbindungsstellen unter Betriebsdruck auf Dichtheit zu kontrollieren. Die Dichtheit ist sichergestellt, wenn sich keine Blasenbildung zeigt. Eine Dichtheitsprüfung mit offener Flamme ist unzulässig. Poröse oder beschädigte Schlauchleitungen und Armaturen sind sofort auszutauschen.

5.2.3 Austausch der Gasflasche (Abb. 2)

Vorsicht beim Austausch der Gasflasche! Sicherheitshinweise Kapitel 1.1 und 1.2 beachten. Das Gerät ausschalten, vom Netz trennen und gut abkühlen lassen – Brandgefahr!

Eine neue Gasflasche mindestens 1 Stunde vor Austausch aufrecht stellen.

1. Die Flüssiggasflasche ist in einem gut belüfteten Raum oder im Freien, entfernt von offenen Flammen (Kerzen, Zigaretten, andere Geräte mit offenen Flammen) zu wechseln.
2. Flaschenventil (F) schließen
3. Überwurfmutter (D) vom Druckregler lösen
4. Druckregler (E) von der Flasche entfernen
5. Flaschenventilgewinde (G) mit Schutzkappe versehen
6. Neue Flasche wie unter Kapitel 5.2.2 beschrieben anschließen

Nach Anschluss der neuen Gasflasche und vor Wiederinbetriebnahme muss unbedingt die Dichtheitsprüfung gemäß Kapitel 6.1.1 erfolgen.

6. Bedienung

6.1 Inbetriebnahme

Hinweise:

- Überprüfen Sie vor der Inbetriebnahme, besonders nach längerem Nichtgebrauch des Gasheizgebläses, die Gas führenden Teile auf Verstopfungen durch Insekten o.ä.. Bei verstopften Gasrohren kann es zu einem gefährlichen Flammenrückschlag kommen.
- Das Gasheizgebläse erst in Betrieb nehmen, wenn Sie sich von der Dichtheit des Gas Schlauches und dessen Verbindungen überzeugt haben (s. Kapitel 6.1.1).
- Überprüfen Sie, ob die vorhandene Spannung mit der angegebenen Spannung auf dem Datenschild übereinstimmt.
- Tritt während des Betriebs eine Gasundichtigkeit auf, ist das Gasflaschenventil sofort zu schließen und alle Fenster und Türen zu öffnen.

6.1.1 Dichtheitsprüfung

Sprühen Sie zur Dichtheitsprüfung alle von Ihnen hergestellten Schraubverbindungen bei geöffnetem Gasflaschenventil und angeschlossenem Druckregler mit Lecksuchspray ein. Bei Undichtigkeit entstehen an dieser Stelle Blasen. Drehen Sie in diesem Fall das Flaschenventil sofort zu und ziehen Sie die Schraubverbindungen nochmals nach. Anschließend wiederholen Sie die Dichtheitsprüfung noch einmal. Sollte die Undichtigkeit nach mehreren Versuchen weiter bestehen, wenden Sie sich an Ihren Kundendienst.

6.1.2 Einschalten des Gasheizgebläses (Abb. 1)

Gefahr! Stehen Sie beim Einschalten des Gasheizgebläses immer seitlich oder hinter dem Gerät und niemals vor der Luftaustrittsöffnung - Verbrennungsgefahr.

Hinweise:

- Das Gasheizgebläse kann an jede Schutzkontaktsteckdose mit 230 Volt/50 Hz Wechselstrom angeschlossen werden, zu deren Absicherung ein Leitungs-Schutzschalter für 10A vorzusehen ist. Es wird empfohlen, dass Gerät nur an eine Stromversorgung anzuschließen, die über eine Fehlerstrom-Schutzeinrichtung (RCD) mit einem Auslösestrom von höchstens 30 mA geschützt ist.
- Verwenden Sie nur Geräteanschlussleitungen, welche nicht beschädigt sind. Die Geräteanschlussleitung darf nicht beliebig lang sein (max. 50 m) und muss einen Querschnitt von min. 3 x 1,5 mm² aufweisen.
- Wir empfehlen die Erstinbetriebnahme (ca. 10 Minuten) im Freien durchzuführen, um bei der Produktion entstandene Ölrückstände an Blechteilen abzubrennen.
- Das Gasheizgebläse im Betrieb nicht bewegen.
- Das Gasheizgebläse wird im Betrieb heiß – Verbrennungsgefahr

1. Stecken Sie den Netzstecker in die Netzsteckdose.
2. Öffnen Sie das Gasventil an der Gasflasche.
3. Schalten Sie den Ein- Ausschalter (5) ein und prüfen Sie, ob der Ventilator hinter dem Luftansauggitter (2) läuft und die Luft an der Luftaustrittsöffnung (9) ausgeblasen wird.
4. Lassen Sie den Ventilator mindestens 30 Sekunden laufen und drücken Sie den Gasventilknopf (4) und gleichzeitig den Piezozündknopf (8). Falls nötig drücken Sie den Piezozündknopf (8) mehrmals, während Sie den Gasventilknopf (4) weiter gedrückt halten. Halten Sie nach dem Zünden den Gasventilknopf (4) noch 10 Sekunden.

Sollte das Gasheizgebläse nach Loslassen des Gasventilknopfes nicht weiter brennen, muss vor einem erneuten Zündvorgang der Ventilator noch mindestens 1 Minute laufen, bis das Gas vollständig ausgeblasen ist.

Hinweise:

- Kontrollieren Sie bei erschwelter oder unregelmäßiger Zündung unbedingt den Luftdurchlass, bevor Sie das Gerät erneut starten. Der Ventilator darf nicht blockiert und Lufteinlass- und/oder Luftauslasseite nicht abgedeckt sein.
- Bei längerer, extremer Beanspruchung kann eine übermäßige Verdampfung zu einer Vereisung (Reifbildung) der Gasflasche führen. In diesem Fall ist eine neue bzw. größere Gasflasche am Gerät anzuschließen.

6.2 Außerbetriebnahme

6.2.1 Ausschalten des Gasheizgebläses

1. Schließen Sie das Flaschenventil.
2. Lassen Sie den Ventilator zur Abkühlung des Gasheizgebläses noch mindestens 2 Minuten weiterlaufen.
3. Schalten Sie durch Drücken des Ein- Ausschalters (5) den Ventilator aus.
4. Ziehen Sie den Netzstecker aus der Steckdose.
5. Entfernen Sie den Druckregler von der Gasflasche.

7. Reinigung, Wartung und Ersatzteilbestellung

Gefahr!

7.1 Reinigung

- Vor Beginn von Reinigungs- und Wartungsarbeiten muss das Gasflaschenventil geschlossen, das Gerät ausgeschaltet, vom Stromnetz getrennt und abgekühlt sein.
- Entfernen Sie anschließend den Druckregler mit Gasschlauch von der Gasflasche.
- Zur Reinigung des Gehäuses ein leicht feuchtes Tuch verwenden.
- Verunreinigungen durch Staub können mit einem Staubsauger oder vorsichtig mit Druckluft entfernt werden.

7.2 Wartung

- Reparaturen und Wartungsarbeiten am Gerät dürfen nur von einem zugelassenen Gasinstallateur ausgeführt werden.
- Bei Reparaturen dürfen nur Originalersatzteile verwendet werden.
- Die Netzleitung muss regelmäßig auf Defekte oder Beschädigungen geprüft werden.

- Eine beschädigte Netzleitung darf nur vom Elektrofachmann oder der ISC GmbH unter Berücksichtigung der einschlägigen Bestimmungen ausgetauscht werden.
- Wenigstens einmal pro Monat und jedes Mal, wenn die Flüssiggasflasche ausgetauscht wird, sind die Schlauchleitungen (Gas-schlauch) zu überprüfen. Wenn die Schlauchleitungen Anzeichen von Brüchigwerden oder andere Beschädigungen aufweisen, müssen sie gegen neue Schlauchleitungen derselben Länge und gleichwertiger Qualität ausgetauscht werden.
- Aufgrund von Alterung sind der Druckregler und der Gasschlauch, sofern von deren Hersteller nicht anders angegeben, spätestens 10 Jahre nach Herstellung auszutauschen. Das Jahr der Herstellung ist auf Druckregler und Gasschlauch aufgedruckt.
- Nach längeren Stillstandszeiten, Wartungs- und Instandhaltungsarbeiten ist eine Funktionskontrolle des gesamten Gerätes mit einer Dichtheitskontrolle aller gasführenden Verbindungen (z. B. mit Lecksuchspray oder Seifenlauge) sowie eine elektrische Sicherheitsprüfung nach VDE 0701 durchzuführen.
- Die Ventile der Flüssiggasflasche müssen mit Ventilschutzkappen und Verschlussmuttern versehen sein.
- Gasflaschen - auch leere - müssen stehend aufbewahrt werden.

9. Entsorgung und Wiederverwertung

Das Gerät befindet sich in einer Verpackung um Transportschäden zu verhindern. Diese Verpackung ist Rohstoff und ist somit wieder verwendbar oder kann dem Rohstoffkreislauf zurückgeführt werden. Das Gerät und dessen Zubehör bestehen aus verschiedenen Materialien, wie z.B. Metall und Kunststoffe. Defekte Geräte gehören nicht in den Hausmüll. Zur fachgerechten Entsorgung sollte das Gerät an einer geeigneten Sammelstellen abgegeben werden. Wenn Ihnen keine Sammelstelle bekannt ist, sollten Sie bei der Gemeindeverwaltung nachfragen.

10. Anschlussplan (Abb. 3)

Q1 Ein- Ausschalter
 F1 Sicherungsthermostat
 M1 Lüftermotor
 Y1 Thermoelektrische Zündsicherung (Gasventil)
 Y2 Sicherheitsmagnetventil
 B1 Thermosteuelement
 B2 Piezozündung
 B3 Zündelektrode
 B4 Brenner

7.3 Ersatzteilbestellung:

Bei der Ersatzteilbestellung sollten folgende Angaben gemacht werden;

- Typ des Gerätes
- Artikelnummer des Gerätes
- Ident-Nummer des Gerätes
- Ersatzteilnummer des erforderlichen Ersatzteils

Aktuelle Preise und Infos finden Sie unter www.isc-gmbh.info

8. Lagerung

8.1 Gerät

Lagern Sie das Gerät und dessen Zubehör an einem dunklen, trockenen und frostfreiem, sowie für Kinder unzugänglichem Ort. Die optimale Lagertemperatur liegt zwischen 5 und 30 °C. Bewahren Sie das Gerät in der Originalverpackung auf.

8.2 Flüssiggasflasche

- Flüssiggasflasche niemals im Hause, unter Erdgleiche (Räume unterhalb des Erdniveaus) oder an unbelüfteten Plätzen aufbewahren!

11. Hinweise zur Fehlerbeseitigung

Wird das Gerät richtig betrieben, dürften keine Störungen auftreten. Bei Störungen prüfen Sie die folgenden Möglichkeiten, bevor Sie den Kundendienst verständigen.

Störung	Mögliche Ursache	Maßnahme
Ventilator läuft nicht	– Kein Strom	– Netzstecker prüfen, – Netzversorgung prüfen ggf. Netzleitung tauschen*
Gerät zündet nicht	– defektes Zündkabel – loses Zündkabel – Abstand zwischen Elektrode und Brenner zu groß	– Zündkabel prüfen, ggf. wechseln*. – Zündkabel prüfen, ggf. fest anschließen* – Abstand auf 5 mm einstellen* (s. Abb. 4).
Kein Gasfluss	– Gasflasche leer – Gasflaschenventil geschlossen – Sicherheitsventil im Gerät hat Gas noch nicht freigegeben	– Gasflasche erneuern – Ventil öffnen. – neuer Einschaltversuch (s. Kapitel 6.1.2)
Zu hoher Gaseintritt bzw. zu große Flamme	– Druckregler defekt	– Druckregler erneuern
Brennerflamme erlischt während des Betriebs	– Thermoelement nicht warm genug – Lufteinlass und/oder Luftauslass blockiert – keine Netzspannung – Wind oder Zugluft bläst Flamme aus	– neuer Einschaltversuch (s. Kapitel 6.1.2) – Luftansauggitter säubern, Hindernisse für Luftansaugung beseitigen, Ventilatorfunktion prüfen – Netzversorgung prüfen ggf. Netzleitung tauschen* – Gerät abseits von Wind und Zugluft aufstellen, Gerät einige Minuten abkühlen lassen, danach neuer Einschaltversuch (s. Kapitel 6.1.2)

Achtung!

* Diese Arbeiten müssen vom qualifizierten zugelassenen Fachpersonal ausgeführt werden.!



Nur für EU-Länder

Werfen Sie Elektrowerkzeuge nicht in den Hausmüll!

Gemäß europäischer Richtlinie 2012/19/EU über Elektro- und Elektronik-Altgeräte und Umsetzung in nationales Recht müssen verbrauchte Elektrowerkzeuge getrennt gesammelt werden und einer umweltgerechten Wiederverwertung zugeführt werden.

Recycling-Alternative zur Rücksendeaufforderung:

Der Eigentümer des Elektrogerätes ist alternativ anstelle Rücksendung zur Mitwirkung bei der sachgerechten Verwertung im Falle der Eigentumsaufgabe verpflichtet. Das Altgerät kann hierfür auch einer Rücknahmestelle überlassen werden, die eine Beseitigung im Sinne der nationalen Kreislaufwirtschafts- und Abfallgesetze durchführt. Nicht betroffen sind den Altgeräten beigefügte Zubehörteile und Hilfsmittel ohne Elektrobestandteile.

Der Nachdruck oder sonstige Vervielfältigung von Dokumentation und Begleitpapieren der Produkte, auch auszugsweise, ist nur mit ausdrücklicher Zustimmung der iSC GmbH zulässig.

Technische Änderungen vorbehalten

Service-Informationen

Wir unterhalten in allen Ländern, welche in der Garantieurkunde benannt sind, kompetente Service-Partner, deren Kontakte Sie der Garantieurkunde entnehmen. Diese stehen Ihnen für alle Service-Belange wie Reparatur, Ersatzteil- und Verschleißteil-Versorgung oder den Bezug von Verbrauchsmaterialien zur Verfügung.

Es ist zu beachten, dass bei diesem Produkt folgende Teile einem gebrauchsgemäßen oder natürlichen Verschleiß unterliegen bzw. folgende Teile als Verbrauchsmaterialien benötigt werden.

Kategorie	Beispiel
Verschleißteile*	Gasschlauch, Gasdruckregler
Verbrauchsmaterial/ Verbrauchsteile*	
Fehlteile	

* nicht zwingend im Lieferumfang enthalten!

Bei Mängel oder Fehlern bitten wir Sie, den Fehlerfall im Internet unter www.isc-gmbh.info anzumelden. Bitte achten Sie auf eine genaue Fehlerbeschreibung und beantworten Sie dazu in jedem Fall folgende Fragen:

- Hat das Gerät bereits einmal funktioniert oder war es von Anfang an defekt?
- Ist Ihnen vor dem Auftreten des Defektes etwas aufgefallen (Symptom vor Defekt)?
- Welche Fehlfunktion weist das Gerät Ihrer Meinung nach auf (Hauptsymptom)?
Beschreiben Sie diese Fehlfunktion.

Garantieurkunde

Sehr geehrte Kundin, sehr geehrter Kunde,
unsere Produkte unterliegen einer strengen Qualitätskontrolle. Sollte dieses Gerät dennoch einmal nicht einwandfrei funktionieren, bedauern wir dies sehr und bitten Sie, sich an unseren Servicedienst unter der auf dieser Garantiekarte angegebenen Adresse zu wenden. Gerne stehen wir Ihnen auch telefonisch über die angegebene Servicrufnummer zur Verfügung. Für die Geltendmachung von Garantieansprüchen gilt folgendes:

1. Diese Garantiebedingungen richten sich ausschließlich an Verbraucher, d. h. natürliche Personen, die dieses Produkt weder im Rahmen ihrer gewerblichen noch anderen selbständigen Tätigkeit nutzen wollen. Diese Garantiebedingungen regeln zusätzliche Garantieleistungen, die der u. g. Hersteller zusätzlich zur gesetzlichen Gewährleistung Käufern seiner Neugeräte verspricht. Ihre gesetzlichen Gewährleistungsansprüche werden von dieser Garantie nicht berührt. Unsere Garantieleistung ist für Sie kostenlos.
2. Die Garantieleistung erstreckt sich ausschließlich auf Mängel an einem von Ihnen erworbenen neuen Gerät des u. g. Herstellers, die auf einem Material- oder Herstellungsfehler beruhen und ist nach unserer Wahl auf die Behebung solcher Mängel am Gerät oder den Austausch des Gerätes beschränkt. Bitte beachten Sie, dass unsere Geräte bestimmungsgemäß nicht für den gewerblichen, handwerklichen oder beruflichen Einsatz konstruiert wurden. Ein Garantievertrag kommt daher nicht zustande, wenn das Gerät innerhalb der Garantiezeit in Gewerbe-, Handwerks- oder Industriebetrieben verwendet wurde oder einer gleichzusetzenden Beanspruchung ausgesetzt war.
3. Von unserer Garantie ausgenommen sind:
 - Schäden am Gerät, die durch Nichtbeachtung der Montageanleitung oder aufgrund nicht fachgerechter Installation, Nichtbeachtung der Gebrauchsanleitung (wie durch z.B. Anschluss an eine falsche Netzspannung oder Stromart) oder Nichtbeachtung der Wartungs- und Sicherheitsbestimmungen oder durch Aussetzen des Geräts an anomale Umweltbedingungen oder durch mangelnde Pflege und Wartung entstanden sind.
 - Schäden am Gerät, die durch missbräuchliche oder unsachgemäße Anwendungen (wie z.B. Überlastung des Gerätes oder Verwendung von nicht zugelassenen Einsatzwerkzeugen oder Zubehör), Eindringen von Fremdkörpern in das Gerät (wie z.B. Sand, Steine oder Staub, Transportschäden), Gewaltanwendung oder Fremdeinwirkungen (wie z. B. Schäden durch Herunterfallen) entstanden sind.
 - Schäden am Gerät oder an Teilen des Geräts, die auf einen gebrauchsgemäßen, üblichen oder sonstigen natürlichen Verschleiß zurückzuführen sind.
4. Die Garantiezeit beträgt 24 Monate und beginnt mit dem Kaufdatum des Gerätes. Garantieansprüche sind vor Ablauf der Garantiezeit innerhalb von zwei Wochen, nachdem Sie den Defekt erkannt haben, geltend zu machen. Die Geltendmachung von Garantieansprüchen nach Ablauf der Garantiezeit ist ausgeschlossen. Die Reparatur oder der Austausch des Gerätes führt weder zu einer Verlängerung der Garantiezeit noch wird eine neue Garantiezeit durch diese Leistung für das Gerät oder für etwaige eingebaute Ersatzteile in Gang gesetzt. Dies gilt auch bei Einsatz eines Vor-Ort-Services.
5. Für die Geltendmachung Ihres Garantieanspruches melden Sie bitte das defekte Gerät an unter: www.isc-gmbh.info. Halten Sie bitte den Kaufbeleg oder andere Nachweise Ihres Kaufs des Neugeräts bereit. Geräte, die ohne entsprechende Nachweise oder ohne Typenschild eingeschickt werden, sind von der Garantieleistung aufgrund mangelnder Zuordnungsmöglichkeit ausgeschlossen. Ist der Defekt des Gerätes von unserer Garantieleistung erfasst, erhalten Sie umgehend ein repariertes oder neues Gerät zurück.

Selbstverständlich beheben wir gegen Erstattung der Kosten auch gerne Defekte am Gerät, die vom Garantiumfang nicht oder nicht mehr erfasst sind. Dazu senden Sie das Gerät bitte an unsere Serviceadresse.

Für Verschleiß-, Verbrauchs- und Fehlteile verweisen wir auf die Einschränkungen dieser Garantie gemäß den Service-Informationen dieser Bedienungsanleitung.

iSC GmbH · Eschenstraße 6 · 94405 Landau/Isar (Deutschland)

Sehr geehrte Kundin, sehr geehrter Kunde,
um Ihnen noch mehr Service zu bieten, haben Sie die Möglichkeit auf unserem Onlineportal weitere Informationen abzurufen.

Sollten einmal Probleme oder Fragen zu Ihrem Produkt auftreten, können Sie schnell und einfach unter www.isc-gmbh.info viele Aktionen durchführen. Hier einige Beispiele:

- Ersatzteile bestellen
- Aktuelle Preisauskünfte
- Verfügbarkeiten der Ersatzteile
- Servicestellen Vorort für Benzingeräte
- Defekte Geräte anmelden
- Garantieverlängerungen (nur bei bestimmten Geräten)
- Bestellverfolgung

Wir freuen uns auf Ihren Besuch online unter www.isc-gmbh.info!

Eine Adresse für alle Fälle!

www.isc-gmbh.info

ISC

Garantieabwicklung

Produktinfos

Downloads

Ersatzteilservice

Reparatur

Zubehör

Servicepartner

International Service Center

www.isc-gmbh.info

Telefon: 09951 / 95 920 00 · Telefax: 09951/95 917 00
E-Mail: info@einhell.de · Internet: www.isc-gmbh.info
ISC GmbH · Eschenstraße 6 · 94405 Landau/Isar (Deutschland)

Danger !

Lors de l'utilisation d'appareils, il faut respecter certaines mesures de sécurité afin d'éviter des blessures et dommages. Veuillez donc lire attentivement ce mode d'emploi/ces consignes de sécurité. Veillez à le conserver en bon état pour pouvoir accéder aux informations à tout moment. Si l'appareil doit être remis à d'autres personnes, veillez à leur remettre aussi ce mode d'emploi/ces consignes de sécurité. Nous déclinons toute responsabilité pour les accidents et dommages dus au non-respect de ce mode d'emploi et des consignes de sécurité.

1. Consignes de sécurité**Danger !**

Veillez lire toutes les consignes de sécurité et instructions. Tout non-respect des consignes de sécurité et instructions peut provoquer une décharge électrique, un incendie et/ou des blessures graves.

Conservez toutes les consignes de sécurité et instructions pour une consultation ultérieure.

1.1 Recommandations générales concernant la sécurité

- Avant d'utiliser le générateur d'air chaud à gaz, lisez le mode d'emploi.
- Le générateur d'air chaud à gaz doit être installé en conformité avec les réglementations nationales et en respectant ce mode d'emploi.
- Posez le câble réseau de manière qu'il soit impossible de trébucher dessus.
- Ne passez pas le câble réseau au-dessus des pièces chaudes de l'appareil pendant son fonctionnement.
- Ne débranchez jamais la fiche de contact de la prise en tirant le câble réseau ! Ne portez jamais le générateur d'air chaud à gaz par le câble réseau et ne le déplacez pas en le tirant par le câble.
- Ne jamais enrouler le câble réseau autour du générateur d'air chaud à gaz.
- Ne coincez jamais le câble réseau, ne le tirez pas au-dessus d'arêtes acérées, de plaques de four brûlantes ni de flammes nues.
- Ne jamais plonger le générateur d'air chaud à gaz dans l'eau - danger de mort !
- Ne jamais utiliser le générateur d'air chaud à gaz avec des mains mouillées.

- Ne jamais ouvrir le générateur d'air chaud à gaz et toucher des parties conductrices de tension - danger de mort !
- Placer le générateur d'air chaud à gaz de sorte que la fiche de contact soit toujours accessible.
- Ne pas placer le générateur d'air chaud directement sous une prise de courant.
- Si le générateur d'air chaud à gaz reste inutilisé pendant une longue durée, débrancher la fiche de contact et enlever la bouteille de gaz ! Consultez les chapitres correspondants dans ce mode d'emploi.
- Ne pas introduire de corps étrangers dans les ouvertures de l'appareil - risque d'électrocution et d'endommagement de l'appareil.
- Si la ligne de raccordement réseau de cet appareil est endommagée, il faut la faire remplacer par le fabricant ou son service après-vente ou par une personne qualifiée afin d'éviter tout risque.
- Afin d'éviter les dommages dus à la chaleur, il ne faut pas placer d'objets sensibles à la chaleur en face du générateur d'air chaud.
- Ne touchez pas la carcasse et les recouvrements de protection lorsque l'appareil est en fonctionnement - risque de brûlures.

1.2 Consignes de sécurité spécifiques à l'appareil

- Respectez les règles techniques gaz liquéfié.
- Le générateur d'air chaud à gaz ne doit être utilisé que complètement monté.
- La griffe d'aspiration de l'air et l'orifice d'évacuation de l'air ne doivent pas être rétrécis ou recouverts - risque d'incendie -
- Ne placez jamais la bouteille de gaz devant le générateur d'air chaud à gaz - risque d'incendie -
- Le générateur d'air chaud à gaz ne doit pas être utilisé sur une surface facilement inflammable - risque d'incendie -
- Le générateur d'air chaud à gaz doit être utilisé sur une surface plate, non inclinée, incombustible et stable.
- Le générateur d'air chaud à gaz est uniquement destiné à l'usage domestique.
- Les pièces dans lesquelles l'appareil se trouve, doivent être suffisamment aérées et ventilées. Il faut prévoir des ouvertures d'aération et d'échappement d'au moins 450 cm². La taille minimale de la pièce ne doit pas être en dessous de 170 m³.

- Le générateur d'air chaud à gaz ne doit pas être utilisé dans des sous-sols ou des endroits inférieurs au niveau du sol (pièces se situant en dessous du niveau du sol).
- Ne pas utiliser pour le chauffage des parties habitables des locaux domestiques; pour l'utilisation dans des bâtiments publics, voir les réglementation nationales
- Ne pas utiliser le générateur d'air chaud à gaz dans des véhicules de loisirs tels que les caravanes, les camping-cars ou les bateaux.
- Il est interdit de séjourner en permanence dans la pièce où est utilisé l'appareil.
- N'utilisez pas le générateur d'air chaud à gaz dans des pièces où se trouve déjà une bouteille de gaz.
- Le générateur d'air chaud à gaz ne doit pas être utilisé à proximité d'autres appareils de chauffage (distance minimale 1 m), de matériel inflammable ou explosif.
- Le générateur d'air chaud à gaz doit être installé de manière à ce que la distance de sécurité entre des matériaux inflammables et des murs et la carcasse de l'appareil soit de 2 m du côté de l'aspiration d'air, de 3 m du côté de la sortie d'air, latéralement de 1 m et en haut de 1,50 m.
- Le générateur d'air chaud à gaz ne doit pas être déplacé lorsqu'il est en service.
- Avant de déplacer le générateur à air chaud à gaz et après son fonctionnement, il faut fermer le robinet de la bouteille de gaz liquéfié.
- Utiliser uniquement la sorte de gaz et les bouteilles de gaz liquéfié indiquées par le client.
- La bouteille de gaz liquéfié doit être remplacée dans une pièce bien aérée, à distance de flammes nues (bougies, cigarettes, autres appareils à flammes nues). Ce faisant, le robinet de la bouteille doit être fermé.
- Vérifiez que le joint de l'appareil de régulation de pression est bien monté et qu'il peut remplir sa fonction.
- Dans le cas d'une fuite de gaz, il ne faut pas utiliser le générateur d'air chaud à gaz, ou lorsqu'il est en fonctionnement, il faut fermer l'alimentation en gaz et faire contrôler et réparer le générateur d'air chaud à gaz avant de pouvoir le réutiliser.
- Dans le cas d'une fuite, il faut fermer la vanne d'isolement de la bouteille de gaz immédiatement et ouvrir les portes et les fenêtres.
- En cas d'odeur de gaz, n'allumez, ni n'éteignez de lumière, n'actionnez pas d'autres interrupteurs électriques et n'utilisez pas de téléphone, de téléphone sans fil ou de téléphone portable dans la zone de danger.
- En cas d'odeur de gaz, n'utilisez pas de flamme nue (par ex. briquet, allumettes) et ne fumez pas (voir paragraphe 7.2).
- Vérifiez les conduites flexibles (tuyau de gaz) au moins une fois par mois et à chaque fois que la bouteille de gaz liquéfié est remplacée. Lorsque les conduites flexibles semblent se fissurer ou montrent d'autres endommagements, elles doivent être remplacées par des conduites flexibles de la même longueur et de même qualité.
- Le tuyau de gaz est à remplacer dans les délais prescrits.
- Contrôlez si le joint du robinet de la bouteille est présent et en bon état. Il ne faut pas utiliser de joints supplémentaires.
- Les bouteilles de gaz liquéfié doivent être protégées des rayons du soleil et stocker uniquement en position debout.
- Le générateur d'air chaud à gaz doit être uniquement utilisé par l'intermédiaire d'un régulateur de pression intercalé avec une pression de sortie autorisée, voir la signalétique de l'appareil et les réglages d'usines.
- Le tuyau de gaz ne doit être ni plié ni tordu.
- Procéder à la mise en service et à l'allumage en respectant obligatoirement le mode d'emploi.
- Si votre appareil ne peut pas être laissé sans surveillance en position sécurisée, éteignez-le.

Cet appareil ne convient pas aux personnes (y compris les enfants) qui en raison de leurs capacités physiques, sensorielles ou intellectuelles ou leur manque d'expérience et/ou de connaissances ne peuvent pas l'utiliser de manière sûre, à moins d'être surveillées et de recevoir les instructions relatives à l'utilisation de l'appareil par une personne responsable de leur sécurité. Surveillez les enfants pour vous assurer qu'ils ne jouent pas avec l'appareil.

2. Description de l'appareil et volume de livraison

2.1 Description de l'appareil (figure 1)

- 1 Poignée
- 2 Grille d'aspiration de l'air
- 3 Filetage du raccordement gaz
- 4 Bouton de la vanne du gaz
- 5 Interrupteur marche/arrêt
- 6 Socle
- 7 Carcasse
- 8 Bouton d'allumage piézo
- 9 Orifice de sortie d'air

2.2 Volume de livraison

Veillez contrôler si l'article est complet à l'aide de la description du volume de livraison. S'il manque des pièces, adressez-vous dans un délai de 5 jours maximum après votre achat à notre service après-vente ou au magasin où vous avez acheté l'appareil muni d'une preuve d'achat valable. Veuillez consulter pour cela le tableau des garanties dans les informations service après-vente à la fin du mode d'emploi.

- Ouvrez l'emballage et prenez l'appareil en le sortant avec précaution de l'emballage.
- Retirez le matériel d'emballage tout comme les sécurités d'emballage et de transport (s'il y en a).
- Vérifiez si la livraison est bien complète.
- Contrôlez si l'appareil et ses accessoires ne sont pas endommagés par le transport.
- Conservez l'emballage autant que possible jusqu'à la fin de la période de garantie.

Danger !

L'appareil et le matériel d'emballage ne sont pas des jouets ! Il est interdit de laisser des enfants jouer avec des sacs et des films en plastique et avec des pièces de petite taille. Ils risquent de les avaler et de s'étouffer !

- Générateur d'air chaud à gaz
- Poignée de transport avec 2 vis
- Tuyau de gaz
- Régulateur de pression 700mbar (CH)
- Mode d'emploi d'origine

3. Utilisation conforme à l'affectation

Le générateur d'air chaud à gaz est uniquement destiné au chauffage, au séchage de bâtiments et au dégivrage dans des pièces bien aérées ou à l'extérieur.

Pour bien aérer les pièces, il faut prévoir des ouvertures d'aération d'au moins 450 cm². La taille minimale de la pièce ne doit pas être en dessous de 170 m³.

Le générateur d'air chaud à gaz ne doit pas être utilisé dans des sous-sols ou des endroits inférieurs au niveau du sol (pièces se situant en dessous du niveau du sol). Le générateur d'air chaud à gaz n'est pas destiné à l'usage domestique.

L'appareil doit uniquement être utilisé conformément à son affectation ! Toute utilisation allant au-delà de cette affectation est considérée comme non conforme. Pour les dommages en résultant ou les blessures de tout genre, le fabricant décline toute responsabilité et l'utilisateur/l'opérateur est responsable.

Veillez au fait que nos appareils, conformément au règlement, n'ont pas été conçus pour être utilisés dans un environnement professionnel, industriel ou artisanal. Nous déclinons toute responsabilité si l'appareil venait à être utilisé professionnellement, artisanalement ou par des sociétés industrielles, tout comme pour toute activité équivalente.

4. Données techniques

Charge thermique nominale : 17 kW
 Débit d'air : 1000 m³/h
 Valeur de raccordement : G31: 1268 g/h
 Catégorie de l'appareil : I3P
 Pays de destination : CH
 Type
 de gaz :propane en usage dans le commerce
 Pression de service P :700 mbar (Propane)
 Raccordement
 réseau :220-240 V ~ 50 Hz, 0,25 A, 38 W
 Indice de protection IPX4
 Catégorie de température : 41°C
 PIN:..... 0063CS7857
 Classe d'appareil:Appareil de chauffage

5. Avant la mise en service

5.1 Montage de la poignée de transport (fig. 1)

Fixez la poignée de transport (1) à l'aide d'un tournevis cruciforme et des vis joints sur la car-casse (7).

5.2 Raccordement à la bouteille de gaz (fig. 2)

5.2.1 Pièces nécessaires

Pour le raccordement du générateur d'air chaud à gaz à la bouteille de gaz, les pièces suivantes sont nécessaires :

- Bouteille de gaz présente habituellement dans le commerce 5 ou 11 kg, maxi. 13 kg.
- Régulateur de pression certifié selon la norme EN 16129 de 700mbar de pression de travail maxi. 1,5 kg/h convenant pour la bouteille utilisée (comprise dans la livraison).
- Conduite flexible certifiée selon la norme DIN 4815-2 de longueur suffisante (maxi. 1,0 m) qui permet un montage sans pliure (comprise dans la livraison).
- Clé à vis, cote sur plats 17.
- Spray détecteur de fuites ou produit moussant reconnu par la DVGW (fédération allemande du secteur du gaz et de l'eau).

Attention ! Respecter les consignes de sécurité (Paragraphe 1)

Remarque : la bouteille de gaz est à installer de sorte que la conduite flexible ne soit pas pliée et tordue, ne soit pas sous tension ou ne touche pas les parties brûlantes du générateur d'air chaud à gaz.

5.2.2 Raccordement

1. (Fig. 1) Branchez le tuyau de gaz en utilisant une clé à vis cote sur plats 17 au filetage de raccordement du gaz (3) du générateur d'air chaud à gaz. Serrez le raccord fileté.
2. (Fig. 2) Raccordez l'écrou chapeau (D) du régulateur de pression (E) au filetage du robinet de la bouteille (G) en tournant vers la gauche à la main. N'utilisez pas d'outils - le joint du robinet de la bouteille peut être endommagé et l'étanchéité ne sera de ce fait plus assurée.
3. (Fig. 2) La conduite flexible (N) se raccorde au filetage de sortie du régulateur de pression (K) en utilisant la clé à vis correspondante cote sur plats 17 vers la gauche. Ce faisant,

il faut dans tous les cas contrer la rotation avec un deuxième tournevis de largeur nominale correspondante sur la surface de clé prévue à cet effet du régulateur de pression, afin d'empêcher que le régulateur tourne en même temps ou qu'il y ait un transfert de force non admise. Afin de garantir l'étanchéité, il faut serrer le raccord fileté avec l'outil indiqué précédemment.

4. Il faut contrôler l'étanchéité de tous les points de raccords à l'aide d'un produit de détection des fuites, sous pression de service. S'il ne se forme pas de bulles, cela signifie que l'étanchéité est assurée. Il n'est pas permis de procéder à un contrôle d'étanchéité avec une flamme nue. Les conduites flexibles et armatures poreuses ou endommagées doivent être remplacées immédiatement.

5.2.3 Remplacement de la bouteille de gaz (fig. 2)

Soyez prudent lorsque vous remplacez la bouteille de gaz ! Respectez les consignes de sécurité des chapitres 1.1 et 1.2. Éteignez l'appareil, débranchez-le du réseau et laissez-le bien refroidir – risque d'incendie !

Mettez une nouvelle bouteille de gaz debout au moins 1 heure avant le remplacement.

1. La bouteille de gaz liquéfié doit être remplacée dans une pièce bien aérée, à distance de flammes nues (bougies, cigarettes, autres appareils à flammes nues).
2. Fermer le robinet de la bouteille (F)
3. Desserrer l'écrou chapeau (D) du régulateur de pression
4. Enlever le régulateur de pression (E) de la bouteille
5. Recouvrir le filetage du robinet de la bouteille (G) d'un capuchon de protection
6. Brancher la nouvelle bouteille comme décrits dans le paragraphe 5.2.2

Après le raccordement de la nouvelle bouteille de gaz et avant la remise en service, effectuez impérativement le contrôle d'étanchéité selon le chapitre 6.1.1.

6. Commande

6.1 Mise en service

Remarques :

- Avant la mise en service, en particulier après une longue période d'inutilisation du générateur d'air chaud à gaz, vérifiez si les conduites de gaz ne sont pas bouchées par des insectes ou autres. Si les conduites de gaz sont bouchées, il peut se produire un retour de flamme dangereux.
- Ne mettre le générateur d'air chaud à gaz en service qu'uniquement après s'être assuré de l'étanchéité du tuyau de gaz et de ses raccords (voir paragraphe 6.1.1).
- Contrôlez, avant la mise en service, si la tension présente correspond bien à celle indiquée sur la plaque signalétique de l'appareil.
- Si pendant le fonctionnement, il se produit une fuite de gaz, il faut fermer immédiatement le robinet de la bouteille de gaz et ouvrir toutes les fenêtres et les portes.

6.1.1 Vérification de l'étanchéité

Afin de vérifier l'étanchéité, vaporiser le spray détecteur de fuites sur tous les raccords filetés que vous avez monté, le robinet de la bouteille de gaz étant ouvert et le régulateur de pression branché. En cas de non-étanchéité, il y aura formation de bulles à ces endroits. Dans ce cas, fermez immédiatement le robinet de la bouteille et resserrer les raccords filetés. Puis répétez le contrôle d'étanchéité. Si après plusieurs tentatives, l'étanchéité n'est toujours pas assurée, veuillez-vous adresser à votre service client.

6.1.2 Mise en marche du générateur d'air chaud (fig.1)

Attention ! Après la mise en marche du générateur d'air chaud, tenez-vous toujours à côté ou derrière le brûleur et jamais en avant de l'orifice de sortie d'air. - Risque de brûlures

Remarques :

- Le générateur d'air chaud à gaz peut être branché sur toute prise de courant de sécurité avec une tension alternative de 230 V/50 Hz pour la protection de laquelle, un disjoncteur automatique pour 10 A doit être prévu. Il est conseillé de raccorder l'appareil uniquement à une alimentation en courant protégée par un interrupteur de protection contre les courants de court-circuit (RCD) avec un cou-

- rant de déclenchement de maximum 30 mA.
- N'utilisez que des câbles d'alimentation pour l'appareil qui ne sont pas endommagés. Le câble d'alimentation de l'appareil ne doit pas être de n'importe quelle longueur (max. 50 m) et doit avoir une section d'au moins 3 x 1,5 mm².
- Nous recommandons de procéder à la première mise en service (env. 10 min.) en plein air, afin de brûler les résidus d'huile qui se sont déposés sur les pièces en tôle lors de la fabrication.
- Ne pas déplacer le générateur d'air chaud à gaz pendant son fonctionnement.
- Pendant son fonctionnement le générateur d'air chaud devient brûlant - risque de brûlure

1. Branchez la fiche de contact dans la prise de courant.
2. Ouvrez le robinet de gaz de la bouteille de gaz.
3. Allumez l'interrupteur de mise en marche (5) et vérifiez si le ventilateur derrière la grille d'aspiration de l'air (2) fonctionne et si l'air sort de l'orifice de sortie d'air (9).
4. Faites fonctionner le ventilateur au moins pendant 30 secondes et appuyez en même temps sur le bouton de la vanne (4) du gaz et l'allumeur piézo (8). Si nécessaire, appuyez plusieurs fois sur l'allumeur piézo (8) pendant que vous continuez à maintenir le bouton de la vanne (4) appuyé. Après l'allumage, maintenez le bouton de la vanne du gaz encore appuyée pendant 10 secondes.

Si le générateur d'air chaud ne continue pas à brûler après avoir relâché le bouton de la vanne du gaz, le ventilateur doit fonctionner pendant au moins 1 minute jusqu'à ce que le gaz soit évacué avant une nouvelle tentative d'allumage.

Remarques :

- En cas d'allumage difficile ou irrégulier, contrôler obligatoirement la circulation de l'air avant de redémarrer l'appareil. Le ventilateur ne doit pas être bloqué et les côtés des entrées et des sorties d'air ne doivent pas être recouverts.
- En cas de sollicitation extrême, de longue durée, une évaporation excessive peut se produire et provoquer la formation de givre (givrage) sur la bouteille. Dans ce cas, il faut brancher une nouvelle bouteille ou une bouteille de plus grande taille.

6.2 Mise hors circuit

6.2.1 Mise hors service du générateur d'air chaud à gaz

1. Fermez le robinet de la bouteille.
2. Faites fonctionner le ventilateur pendant encore au moins 2 minutes afin de refroidir le générateur d'air chaud à gaz.
3. Éteignez le ventilateur en appuyant sur l'interrupteur marche/arrêt.
4. Retirez la fiche de contact de la prise de courant.
5. Enlevez le régulateur de pression de la bouteille de gaz.

7. Nettoyage, maintenance et commande de pièces de rechange

7.1 Nettoyage

- Avant d'entamer des travaux de nettoyage et de maintenance, le robinet de la bouteille de gaz doit être fermé, l'appareil mis hors circuit, débranché du réseau de courant et refroidi.
- Enlevez ensuite le régulateur de pression avec le tuyau de gaz de la bouteille de gaz.
- Pour nettoyer la carcasse, utilisez un chiffon légèrement humide.
- Les impuretés provoquées par la poussière peuvent être enlevées avec un aspirateur ou avec de l'air comprimé, avec précaution.

7.2 Maintenance

- Les réparations et les travaux de maintenance sur l'appareil doivent être exclusivement effectués par un installateur de gaz.
- Pour les réparations, il faut utiliser uniquement des pièces de rechange originales.
- Le câble réseau doit être régulièrement contrôlé pour détecter d'éventuels défauts ou endommagements.
- Un câble réseau endommagé doit uniquement être remplacé par un(e) spécialiste électricien(ne) ou par l'entreprise ISC GmbH en prenant en considération les prescriptions correspondantes.
- Il faut contrôler les conduites flexibles (tuyau de gaz) au moins une fois par mois et à chaque fois que la bouteille de gaz liquéfié est remplacée. Lorsque les conduites flexibles semblent se fissurer ou montrent d'autres endommagements, elles doivent être remplacées par des conduites flexibles de la même

longueur et de même qualité.

- En raison de leur vieillissement, remplacez le manostat régulateur et le tuyau de gaz, sauf indication contraire de leur fabricant, au plus tard 10 ans après leur fabrication. L'année de fabrication est imprimée sur le manostat régulateur et le tuyau de gaz.
- Après une longue durée d'inutilisation et des travaux de maintenance et de remise en état, il faut procéder à un contrôle de fonctionnement de l'ensemble de l'appareil avec un contrôle d'étanchéité de tous les raccordements gaz (par ex. avec un spray détecteur de fuites ou une solution savonneuse), ainsi qu'un contrôle de sécurité électrique selon VDE 0701.

7.3 Commande de pièces de rechange :

Pour les commandes de pièces de rechange, veuillez indiquer les références suivantes:

- Type de l'appareil
 - No. d'article de l'appareil
 - No. d'identification de l'appareil
 - No. de pièce de rechange de la pièce requise
- Vous trouverez les prix et informations actuelles à l'adresse www.isc-gmbh.info

8. Stockage

8.1 Appareil

Entreposez l'appareil et ses accessoires dans un endroit sombre, sec et à l'abri du gel tout comme inaccessible aux enfants. La température de stockage optimale est comprise entre 5 et 30 °C. Conservez l'appareil dans l'emballage d'origine.

8.2 Bouteille de gaz liquéfié

- Ne jamais conserver les bouteilles de gaz liquéfié dans la maison, dans des sous-sols (pièce en dessous du niveau du sol) ou à des endroits non aérés !
- Les robinets des bouteilles de gaz liquéfié doivent comporter des capuchons de protection pour le robinet et des bouchons d'obturation.
- Les bouteilles de gaz - même vides - doivent être conservées debout.

9. Mise au rebut et recyclage

L'appareil se trouve dans un emballage permettant d'éviter les dommages dus au transport. Cet emballage est une matière première et peut donc être réutilisé ultérieurement ou être réintroduit dans le circuit des matières premières. L'appareil et ses accessoires sont en matériaux divers, comme par ex. des métaux et matières plastiques. Les appareils défectueux ne doivent pas être jetés dans les poubelles domestiques. Pour une mise au rebut conforme à la réglementation, l'appareil doit être déposé dans un centre de collecte approprié. Si vous ne connaissez pas de centre de collecte, veuillez vous renseigner auprès de l'administration de votre commune.

10. Plan des raccordements

(fig. 3)

- Q1 Interrupteur marche/arrêt
- F1 Thermostat de sécurité
- M1 Moteur du ventilateur
- Y1 Protection thermoélectrique à l'allumage (vanne de gaz)
- Y2 Électrovanne de sécurité
- B1 Thermocouple
- B2 Allumage piézo
- B3 Électrode d'allumage
- B4 Brûleur

11. Consignes de dépannage

Lorsque l'appareil est correctement exploité, aucun dérangement ne devrait se produire. En cas de dérangement, vérifiez les possibilités suivantes avant d'appeler le service après-vente.

Dérangement	Cause probable	Mesures
Le ventilateur ne fonctionne pas	<ul style="list-style-type: none"> - Pas de courant 	<ul style="list-style-type: none"> - Vérifier la fiche de contact, - Vérifier l'alimentation réseau, le cas échéant remplacer le câble réseau*
L'appareil ne s'allume pas	<ul style="list-style-type: none"> - Câble d'allumage défectueux - Câble d'allumage défectueux - Ecart entre l'électrode et le brûleur trop grand 	<ul style="list-style-type: none"> - Vérifier le câble d'allumage, le cas échéant remplacer*. - Vérifier le câble d'allumage, le cas échéant raccorder fermement* - Régler* l'écart sur 5 mm (voir fig. 4).
Pas de gaz	<ul style="list-style-type: none"> - Bouteille de gaz vide - Robinet de la bouteille fermé - La vanne de sécurité de l'appareil n'a pas encore libéré de gaz 	<ul style="list-style-type: none"> - Remplacer la bouteille de gaz - Ouvrir le robinet. - Nouvelle tentative d'allumage (voir chapitre 6.1.2)
Trop de gaz à l'arrivée ou flamme trop haute	<ul style="list-style-type: none"> - Régulateur de pression défectueux 	<ul style="list-style-type: none"> - Remplacer le régulateur de pression
La flamme du brûleur s'éteint pendant le fonctionnement	<ul style="list-style-type: none"> - Thermocouple pas assez chaud - Arrivée et/ou sortie d'air bloquée - Pas de tension réseau - Le vent ou un courant d'air éteint la flamme 	<ul style="list-style-type: none"> - Nouvelle tentative d'allumage (voir chapitre 6.1.2) - Nettoyer les grilles d'aspiration de l'air, éliminer les obstacles à l'aspiration de l'air, vérifier les fonctions du ventilateur - Vérifier l'alimentation réseau, le cas échéant remplacer le câble réseau* - Installer l'appareil loin du vent et des courants d'air, laisser refroidir l'appareil pendant quelques minutes, puis nouvelle tentative d'allumage (voir chapitre 6.1.2)

Attention !

*Ces travaux doivent être effectués par du personnel spécialisé qualifié et autorisé !



Uniquement pour les pays de l'Union Européenne

Ne jetez pas les outils électriques dans les ordures ménagères!

Selon la norme européenne 2012/19/CE relative aux appareils électriques et systèmes électroniques usés et selon son application dans le droit national, les outils électriques usés doivent être récoltés à part et apportés à un recyclage respectueux de l'environnement.

Possibilité de recyclage en alternative à la demande de renvoi :

Le propriétaire de l'appareil électrique est obligé, en guise d'alternative à un envoi en retour, à contribuer à un recyclage effectué dans les règles de l'art en cas de cessation de la propriété. L'ancien appareil peut être remis à un point de collecte dans ce but. Cet organisme devra l'éliminer dans le sens de la Loi sur le cycle des matières et les déchets. Ne sont pas concernés les accessoires et ressources fournies sans composants électroniques.

Toute réimpression ou autre reproduction de la documentation et des papiers joints aux produits, même sous forme d'extraits, est uniquement permise une fois l'accord explicite de l'ISC GmbH obtenu.

Sous réserve de modifications techniques

Informations service après-vente

Nous disposons dans tous les pays mentionnés dans le bon de garantie de partenaires de service après-vente compétents dont vous trouverez les coordonnées dans le bon de garantie. Ceux-ci se tiennent à votre disposition pour tout ce qui concerne le service après-vente comme les réparations, l'approvisionnement en pièces de rechange et d'usure ou l'achat de pièces de consommation.

Il faut tenir compte du fait que pour ce produit les pièces suivantes sont soumises à une usure liée à l'utilisation ou à une usure naturelle ou que les pièces suivantes sont nécessaires en tant que consommables.

Catégorie	Exemple
Pièces d'usure*	Tuyau de gaz, Régulateur de pression
Matériel de consommation/ pièces de consommation*	
Pièces manquantes	

*Pas obligatoirement compris dans la livraison !

En cas de vices ou de défauts, nous vous prions d'enregistrer le cas du défaut sur internet à l'adresse www.isc-gmbh.info. Veuillez donner une description précise du défaut et répondre dans tous les cas aux questions suivantes :

- est-ce que l'appareil a fonctionné une fois ou était-il défectueux dès le départ ?
- avez-vous remarqué quelque chose avant la panne (symptôme avant la panne) ?
- quel est le défaut de fonctionnement de l'appareil à votre avis (symptôme principal) ?
Décrivez ce défaut de fonctionnement.

Bon de garantie

Chère cliente, cher client,
nos produits sont soumis à un contrôle de qualité très strict. Si toutefois, il arrivait que cet appareil ne fonctionne pas parfaitement, nous en sommes désolés et nous vous prions de vous adresser à notre service après-vente à l'adresse indiquée sur le bon de garantie. Nous nous tenons également volontiers à votre disposition par téléphone au numéro de service après-vente indiqué. La garantie est valable dans les conditions suivantes :

1. Ces conditions de garantie s'adressent uniquement à des consommateurs, c'est à dire à des personnes physiques qui ne souhaitent ni utiliser ce produit dans le cadre de leur activité industrielle ou artisanale, ni dans le cadre de toute autre activité indépendante. Les conditions de garantie réglementent les prestations de garantie supplémentaires que le fabricant mentionné ci-dessous promet aux acheteurs de ses appareils en supplément de la prestation de garantie légale. Vos droits légaux en matière de garantie restent inchangés. Notre prestation de garanti est gratuite pour vous.
2. La prestation de garantie s'étend exclusivement aux défauts résultant d'une erreur de fabrication ou de matériau d'un appareil neuf du fabricant mentionné ci-dessous et acheté par vos soins. La prestation de garantie se limite selon notre décision soit à la résolution de tels défauts sur l'appareil, soit à l'échange de l'appareil.

Veillez au fait que nos appareils, conformément au règlement, n'ont pas été conçus pour être utilisés dans un environnement professionnel, industriel ou artisanal. Il n'y a donc pas de contrat de garantie quand l'appareil a été utilisé professionnellement, artisanalement ou par des sociétés industrielles ou exposé à une sollicitation semblable pendant la durée de la garantie.

3. Sont exclus de notre garantie :
 - les dommages liés au non-respect des instructions de montage ou en raison d'une installation incorrecte, au non-respect du mode d'emploi (en raison par ex. du branchement de l'appareil sur la tension de réseau ou le type de courant incorrect), au non-respect des dispositions de maintenance et de sécurité ou résultant d'une exposition de l'appareil à des conditions environnementales anormales ou d'un manque d'entretien et de maintenance.
 - les dommages résultant d'une utilisation abusive ou non conforme (comme par ex. une surcharge de l'appareil ou une utilisation d'outils ou d'accessoires non autorisés), de la pénétration d'objets étrangers dans l'appareil (comme par ex. du sable, des pierres ou de la poussière), de l'utilisation de la force ou de la violence (comme par ex. les dommages liés aux chutes).
 - les dommages sur l'appareil ou des parties de l'appareil résultant de l'usure normale liée à l'utilisation de l'appareil ou de toute autre usure naturelle.
4. La durée de garantie est de 24 mois et débute à la date d'achat de l'appareil. Les droits à la garantie doivent être revendiqués avant l'expiration de la durée de garantie dans un délai de deux semaines après avoir constaté le défaut. La revendication de droits à la garantie après expiration de la durée de garantie est exclue. La réparation ou l'échange de l'appareil n'entraîne ni une extension de la durée de garantie ni le début d'une nouvelle durée de garantie pour cet appareil ou toute autre pièce de rechange installée sur l'appareil. Cela est valable également dans le cas d'une intervention du service après-vente à domicile.
5. Pour faire valoir vos droits à la garantie, veuillez enregistrer l'appareil défectueux à l'adresse suivante : www.isc-gmbh.info. Veuillez garder à disposition la preuve d'achat ou tout autre justificatif de l'achat de votre nouvel appareil. Les appareils envoyés sans les justificatifs correspondants ou sans plaque signalétique sont exclus de la prestation de garantie en raison de l'impossibilité de les enregistrer. Si le défaut de l'appareil est inclut dans la garantie, vous recevrez sans délai un appareil réparé ou un nouvel appareil.

Bien entendu, nous réparons volontiers les défauts de votre appareil qui ne sont pas ou plus compris dans l'étendue de la garantie contre le remboursement des frais de réparation. Pour cela, veuillez envoyer l'appareil à notre adresse de service après-vente.

Pour les pièces d'usure, de consommation et manquantes, nous renvoyons aux restrictions de cette garantie conformément aux informations du service après-vente de ce mode d'emploi.

Pericolo!

Nell'usare gli apparecchi si devono rispettare diverse avvertenze di sicurezza per evitare lesioni e danni. Quindi leggete attentamente queste istruzioni per l'uso/le avvertenze di sicurezza. Conservate bene le informazioni per averle a disposizione in qualsiasi momento. Se date l'apparecchio ad altre persone, consegnate queste istruzioni per l'uso/le avvertenze di sicurezza insieme all'apparecchio. Non ci assumiamo alcuna responsabilità per incidenti o danni causati dal mancato rispetto di queste istruzioni e delle avvertenze di sicurezza.

1. Avvertenze sulla sicurezza

Pericolo!

Leggete tutte le avvertenze di sicurezza e le istruzioni. Dimenticanze nel rispetto delle avvertenze di sicurezza e delle istruzioni possono causare scosse elettriche, incendi e/o gravi lesioni. **Conservate tutte le avvertenze e le istruzioni per eventuali necessità future.**

1.1 Avvertenze generali di sicurezza

- Leggete le istruzioni per l'uso prima di utilizzare il generatore di aria calda a gas.
- Il generatore di aria calda a gas deve essere installato in accordo con le norme nazionali e in modo corrispondente a queste istruzioni.
- Posate il cavo di alimentazione in modo che non sia possibile inciamparvi.
- Non fate passare il cavo di alimentazione su parti dell'apparecchio che diventano calde durante il funzionamento.
- Non staccate la spina dalla presa di corrente tirando il cavo di alimentazione! Non trasportate o spostate il generatore di aria calda a gas, tirandolo per il cavo di alimentazione.
- Non avvolgete mai il cavo di alimentazione attorno al generatore di aria calda a gas.
- Non incastrate mai il cavo di alimentazione, non fatelo passare su spigoli appuntiti, non appoggiatelo su piastre elettriche molto calde o su fiamme libere.
- Non immergete mai il generatore di aria calda a gas in acqua – **Pericolo di morte!**
- Non usate mai il generatore di aria calda a gas con le mani bagnate.
- Non aprite mai il generatore di aria calda a gas e non toccate parti che conducono corrente – **Pericolo di morte!**
- Posizionate il generatore di aria calda a gas

in modo che la spina sia sempre accessibile.

- Non mettete il generatore di aria calda a gas direttamente sotto una presa di corrente.
- Staccate la spina dalla presa di corrente e allontanate bombole del gas, se il generatore di aria calda a gas non viene utilizzato per un periodo di tempo prolungato! Rispettate le istruzioni riportate nel relativo capitolo di questo manuale.
- Non inserite corpi estranei nelle aperture dell'apparecchio – pericolo di scossa elettrica e di danni all'apparecchio.
- Se il cavo di alimentazione di questo apparecchio viene danneggiato, deve essere sostituito dal produttore, dal suo servizio di assistenza clienti o da una persona al pari qualificata al fine di evitare pericoli.
- Per evitare danni causati dal calore non si devono posizionare oggetti sensibili al calore davanti al generatore di aria calda a gas.
- Non toccate l'involucro e le coperture di protezione durante il funzionamento - pericolo di ustioni.

1.2 Avvertenze di sicurezza specifiche per l'apparecchio

- Osservate le regole tecniche per i gas liquidi .
- Il generatore di aria calda a gas deve essere usato soltanto dopo il montaggio completo.
- Le griglie di aspirazione e le aperture di uscita dell'aria non devono essere ridotte o coperte - pericolo di incendio.
- Non posizionate la bombola del gas davanti al generatore di aria calda a gas durante il funzionamento - pericolo di incendio.
- Il generatore di aria calda a gas non deve essere messo in funzione su superfici infiammabili - pericolo di incendio.
- Appoggiate il generatore di aria calda a gas su una superficie piana, non infiammabile, stabile e non inclinata.
- Il generatore di aria calda a gas è concepito solo per l'uso privato.
- I locali di installazione dell'apparecchio devono essere ben areati. Si devono prevedere aperture di sfiato e di ventilazione di almeno 450 cm². La dimensione minima del locale non deve mai essere inferiore a 170 m³.
- Il generatore di aria calda a gas non deve essere messo in funzione in scantinati o locali sotto il livello del suolo.
- Il generatore di aria calda a gas non deve essere usato per il riscaldamento di locali abitativi in edifici ad uso residenziale. Per l'impiego

- in edifici pubblici devono essere osservate le disposizioni nazionali!
- Non utilizzate il generatore di aria calda a gas in veicoli per il tempo libero come roulotte o camper, o imbarcazioni.
 - È vietato sostare in modo continuato nel locale dove è installato.
 - Non utilizzate il generatore di aria calda a gas in locali nei quali si trova già una bombola del gas.
 - Il generatore di aria calda a gas non deve essere impiegato vicino ad altri apparecchi di riscaldamento (distanza minima 1 m) o nei pressi di materiale infiammabile o esplosivo.
 - Il generatore di aria calda a gas deve essere posizionato in modo tale che la distanza di sicurezza da materiali infiammabili, dalle pareti e dall'involucro sul lato di aspirazione dell'aria sia di 2 m, sul lato di uscita dell'aria di 3 m, lateralmente di 1 m e verso l'alto di 1,50 m.
 - Non spostate il generatore di aria calda a gas, mentre è in funzione.
 - Prima di spostare il generatore di aria calda a gas e dopo averlo utilizzato, la valvola della bombola del gas deve essere chiusa.
 - Usate esclusivamente i tipi di gas e le bombole di gas liquido indicati dal produttore.
 - La bombola di gas liquido si deve sostituire in un ambiente ben areato, lontano da fonti di calore aperte (candele, sigarette, e altri oggetti con fiamme libere). Durante tale operazione la valvola della bombola del gas deve essere chiusa.
 - Verificate che la guarnizione del dispositivo di regolazione della pressione sia stata regolarmente montata e che possa adempiere alla sua funzione.
 - In caso di perdita di gas, il generatore di aria calda a gas non deve essere usato, o se è in funzione, si deve chiudere l'alimentazione del gas e il generatore di aria calda a gas deve essere controllato e riparato prima di essere usato di nuovo.
 - In caso di perdita, chiudete subito la valvola di chiusura della bombola del gas e aprite porte e finestre.
 - In caso di odore di gas, non spegnete o accendete alcuna luce, non toccate altri interruttori elettrici e non utilizzate un telefono, un radiotelefono o un cellulare nella zona di pericolo.
 - In caso di odore di gas non utilizzate fiamme vive (ad es. un accendino o un fiammifero) e non fumate.

- Almeno una volta al mese e ogni volta che la bombola di gas liquido viene sostituita si devono verificare i tubi flessibili (tubo del gas). Se i tubi flessibili presentano segni di logoramento o altri danni li dovete sostituire con tubi nuovi di uguale lunghezza e di qualità equivalente.
- Il tubo flessibile del gas si deve sostituire negli intervalli prescritti (vedi Cap. 7.2).
- Controllate che l'apparecchio sia in buone condizioni e se la guarnizione sia presente sulla valvola della bombola. Non devono essere utilizzate guarnizioni addizionali.
- Proteggete le bombole del gas da forte irraggiamento solare e conservatele in posizione verticale.
- Il generatore di aria calda a gas deve essere azionato solo tramite un regolatore di pressione intermedio con una pressione di uscita consentita, vedi targhetta sull'apparecchio e impostazioni di fabbrica.
- Il tubo flessibile del gas non deve venire piegato o torto.
- Eseguite la messa in esercizio e l'accensione assolutamente secondo le istruzioni per l'uso.
- Disinserite l'apparecchio se dovete lasciarlo senza sorveglianza in uno stato non sicuro.

Questo apparecchio non è destinato ad essere usato da persone (bambini compresi) con capacità fisiche, sensoriali o mentali limitate o che manchino di esperienza e/o conoscenze, a meno che non vengano sorvegliati da una persona responsabile per la loro sicurezza o abbiano ricevuto da questa istruzioni su come usare l'apparecchio. I bambini devono essere sorvegliati per assicurarsi che non giochino con l'apparecchio.

2. Descrizione dell'apparecchio ed elementi forniti

2.1 Descrizione dell'apparecchio (Fig. 1)

- 1 Maniglia
- 2 Griglia di aspirazione
- 3 Filetti dell'attacco del gas
- 4 Pulsante della valvola del gas
- 5 Interruttore ON/OFF
- 6 Base
- 7 Involucro
- 8 Pulsante dell'accensione piezo
- 9 Apertura per l'uscita dell'aria

2.2 Elementi forniti

Verificate che l'articolo sia completo sulla base degli elementi forniti descritti. In caso di parti mancanti, rivolgetevi al nostro Centro Servizio Assistenza o al punto vendita in cui avete acquistato l'apparecchio presentando un documento di acquisto valido entro e non oltre i 5 giorni lavorativi dall'acquisto dell'articolo. Al riguardo fate attenzione alla Tabella Garanzia nelle informazioni sul Servizio Assistenza alla fine delle istruzioni.

- Aprite l'imballaggio e togliete con cautela l'apparecchio dalla confezione.
- Togliete il materiale d'imballaggio e anche i fermi di trasporto / imballo (se presenti).
- Controllate che siano presenti tutti gli elementi forniti.
- Verificate che l'apparecchio e gli accessori non presentino danni dovuti al trasporto.
- Se possibile, conservate l'imballaggio fino alla scadenza della garanzia.

Pericolo!

L'apparecchio e il materiale d'imballaggio non sono giocattoli! I bambini non devono giocare con sacchetti di plastica, film e piccoli pezzi! Sussiste pericolo di ingerimento e soffocamento!

- Generatore di aria calda a gas
- Impugnatura con 2 viti
- Tubo flessibile del gas
- Regolatore di pressione 700 mbar (CH)
- Istruzioni per l'uso originali

3. Utilizzo proprio

Il generatore di aria calda a gas è concepito esclusivamente per riscaldare, asciugare e sbrinare in ambienti ben arieggiati o all'aperto. Per avere degli ambienti ben arieggiati, si devono prevedere aperture di sfianto e di ventilazione di almeno 450 cm². La dimensione minima del locale non deve mai essere inferiore a 170 m³.

Il generatore di aria calda a gas non deve essere messo in funzione in scantinati o in locali simili sotto il livello del suolo. Il generatore di aria calda a gas non è concepito per l'uso domestico.

Il generatore di aria calda a gas deve essere usato solamente per lo scopo a cui è destinato. Ogni altro tipo di uso che esuli da quello previsto non è conforme. L'utilizzatore/l'operatore, e non il costruttore, è responsabile dei danni e delle lesio-

ni di ogni tipo che ne risultino.

Tenete presente che i nostri apparecchi non sono stati costruiti per l'impiego professionale, artigianale o industriale. Non riconosciamo alcuna garanzia se l'apparecchio viene usato in imprese commerciali, artigianali o industriali, o in attività equivalenti.

4. Caratteristiche tecniche

Carico termico nominale: 17 kW
Portata aria: 1000 m³/h
Potenza allacciata: G31: 1.238 g/h
Categoria di apparecchio: I3P
Paese di destinazione: CH
Tipo di gas:
...propano comunemente reperibile in commercio
Pressione di esercizio P: 700 mbar (propano)
Collegamento
alla rete: 220-240 V ~ 50 Hz, 0,25 A, 38 W
Classe di protezione IPX0
Classe di temperatura: 41K
PIN: 0063CS7857
Classe del dispositivo Stufa di spazio

5. Prima della messa in esercizio

5.1. Montaggio dell'impugnatura (Fig. 1)

Avvitare saldamente alla carcassa (7) l'impugnatura (1) con l'aiuto di un cacciavite con punta a croce e delle viti accluse.

5.2 Attacco alla bombola del gas (Fig. 2).

5.2.1 Componenti necessari

Per il collegamento del generatore di aria calda a gas alla bombola del gas, sono necessari i seguenti componenti:

- bombola del gas comunemente reperibile in commercio da 5 ovvero 11 kg, max. 13 kg
- regolatore di pressione 700 mbar della pressione di esercizio, testato secondo la norma EN 16129, max. 1,5 kg/h adatto per la bombola del gas (compreso tra gli elementi forniti)
- tubo flessibile di una lunghezza sufficiente (max. 1,0 m) testato secondo la norma DIN 4815-2, che permetta di essere montato senza venire piegato (compreso tra gli ele-

- menti forniti)
- chiavi per dadi da 17
- spray per la localizzazione delle perdite o schiuma simile.

Attenzione! Osservate le avvertenze di sicurezza (sezione 1).

Avvertenza: la bombola del gas deve essere messa in modo tale che il tubo flessibile non debba essere piegato o torto, non sia sotto tensione e non tocchi punti molto caldi del generatore di aria calda a gas.

5.2.2 Attacco

1. (Fig. 1) Collegate il tubo flessibile del gas al filetto dell'attacco del gas (3) del generatore di aria calda a gas, utilizzando una chiave per dadi da 17. Serrate saldamente il collegamento a vite.
2. (Fig. 2) Collegate il dado a risvolto (D) del regolatore di pressione (E) con il filetto della valvola della bombola (G) ruotandolo manualmente verso sinistra. Non utilizzate utensili - la guarnizione della valvola della bombola può venire danneggiata e dunque la tenuta non è più garantita.
3. (Fig. 2) Il tubo flessibile (N) deve essere collegato con il filetto d'uscita (K) del regolatore di pressione girandolo a sinistra ed utilizzando una chiave idonea da 17. In tal caso è necessario fissare con una seconda chiave per dadi di rispettiva larghezza nominale le superfici per la chiave previste del regolatore di pressione per evitare che si giri anche il regolatore oppure per evitare una trasmissione di forza non consentita. La tenuta viene garantita serrando il collegamento a vite con l'utensile sopra indicato.
4. Con una sostanza per la ricerca di fughe si devono controllare tutti i punti di collegamento alla pressione di esercizio. La tenuta è garantita se non si presenta nessuna formazione di bolle. Non è consentito il controllo della tenuta con una fiamma libera. I tubi porosi o i raccordi danneggiati devono essere sostituiti immediatamente.

5.2.3 Sostituzione della bombola del gas (Fig. 2)

Fare attenzione durante la sostituzione della bombola del gas! Osservate le avvertenze di sicurezza nei capitoli 1.1 e 1.2. Disinserite l'apparecchio, separatelo dalla rete e lasciatelo raffreddare - pericolo di incendio!

Posizionate in piedi una nuova bombola del gas almeno 1 ora prima della sostituzione.

1. La bombola di gas liquido si deve sostituire in un ambiente ben areato o all'aperto, lontano da fonti di calore aperte (candele, sigarette, e altri oggetti con fiamme libere).
2. Chiudete la valvola della bombola (F)
3. Staccate il dado a risvolto (D) dal regolatore di pressione.
4. Togliete il regolatore di pressione (E) dalla bombola.
5. Mettete il tappo di protezione sul filetto della valvola della bombola (G).
6. Collegate una nuova bombola come descritto al punto 5.2.2.

Dopo aver collegato la nuova bombola del gas e prima della rimessa in esercizio, deve assolutamente essere eseguita la prova di tenuta secondo quanto indicato nel capitolo 6.1.1.

6. Uso

6.1 Messa in funzione

Avvertenze

- Prima della messa in esercizio, soprattutto se il generatore di aria calda a gas rimane fermo per un periodo piuttosto lungo, controllate che i componenti che conducono il gas non siano ostruiti da insetti o altro. I tubi del gas ostruiti possono portare a pericolosi colpi di fiamma.
- Mettete in esercizio il generatore di aria calda a gas di riscaldamento solo dopo aver accertato la tenuta del tubo flessibile del gas (vedi sezione 6.1.1).
- Verificate che la tensione disponibile corrisponda alla tensione indicata sulla targhetta di identificazione.
- Qualora ci fosse una perdita di gas durante l'esercizio, chiudete subito la valvola della bombola del gas e aprite finestre e porte.

6.1.1 Prova di tenuta

Per la prova di tenuta spruzzate con spray per localizzazione delle perdite tutti i collegamenti a vite che avete fatto con valvola della bombola di gas aperta e del regolatore di pressione collegato. In caso di perdite si formano ora delle bolle. In questo caso chiudete subito la valvola della bombola e serrate i collegamenti a vite di nuovo. Poi ripetete la prova di tenuta. Se la perdita non è eliminata anche dopo parecchie prove, rivolgetevi

al servizio assistenza.

6.1.2 Accensione del generatore di aria calda a gas (Fig. 1)

Attenzione! Durante l'accensione del generatore di aria calda a gas posizionatevi sempre di lato o dietro l'apparecchio e mai davanti all'apertura dell'aria - pericolo di ustioni.

Avvertenze

- Il generatore di aria calda a gas può essere collegato a qualsiasi presa con messa a terra di tensione alternata a 230 Volt/50 Hz per la protezione della quale si deve prevedere un interruttore di sicurezza per cavi di 10A. Si consiglia di collegare l'apparecchio solo a un'alimentazione di corrente che sia protetta da un dispositivo di protezione per correnti di guasto (RCD) con una corrente di scatto di max. 30 mA.
 - Usate solo cavi di alimentazione dell'apparecchio che non siano danneggiati. Il cavo di alimentazione dell'apparecchio non deve essere di qualsiasi lunghezza (max. 50 m) e deve avere una sezione minima di 3 x 1,5 mm².
 - Consigliamo di eseguire la prima messa in esercizio (ca. 10 minuti) all'aperto in modo da bruciare i residui di olio sulle parti in lamiera rimasti dalla produzione.
 - Non spostate il generatore di aria calda a gas durante l'esercizio.
 - Durante l'esercizio, il generatore di aria calda a gas si surriscalda – Pericolo di ustioni.
1. Inserite la spina di alimentazione nella presa di corrente.
 2. Aprite la valvola del gas alla bombola del gas.
 3. Inserite l'interruttore ON/OFF (5) e verificate se il ventilatore dietro alla griglia di aspirazione (2) funziona e se l'aria viene espulsa dall'apertura dell'aria (9).
 4. Lasciate funzionare il ventilatore almeno 30 secondi e premete il pulsante della valvola del gas (4) e contemporaneamente l'accenditore piezoelettrico (8). Nel caso in cui sia necessario, premete l'accenditore piezoelettrico (8) più volte, tenendo premuto anche il pulsante della valvola del gas (4). Tenete premuto il pulsante della valvola del gas (4) ancora per 10 secondi dopo l'accensione.

Qualora il generatore di aria calda a gas non dovesse essersi ancora acceso dopo aver lasciato andare il pulsante della valvola del gas, biso-

gna lasciare funzionare il ventilatore per almeno ancora 1 minuto, in modo che il gas sia completamente espulso.

Avvertenze

- Se l'accensione risultasse difficoltosa e irregolare, controllate assolutamente l'apertura dell'aria, prima di riavviare l'apparecchio. Il ventilatore non deve essere bloccato e il lato di entrata e uscita dell'aria non deve essere coperto.
- In caso di sollecitazione prolungata ed estrema, un'evaporazione eccessiva può causare la formazione di ghiaccio (brina) sulla bombola del gas. In tal caso collegate all'apparecchio una bombola del gas nuova ovvero più grande.

6.2 Rimessa in esercizio

6.2.1 Spegnimento del generatore di aria calda a gas

1. Chiudete la valvola della bombola.
2. Lasciate acceso il ventilatore per il raffreddamento del generatore di aria calda a gas per almeno altri 2 minuti.
3. Spegnete il ventilatore premendo il tasto ON/OFF (5).
4. Staccate la spina dalla presa.
5. Togliete il regolatore di pressione dalla bombola del gas.

7. Pulizia, manutenzione e ordinazione dei pezzi di ricambio

Attenzione!

7.1 Pulizia

- Prima di iniziare lavori di pulizia e manutenzione si deve disinserire la valvola della bombola del gas, staccare l'apparecchio dalla rete elettrica e lasciarlo raffreddare.
- Togliete poi il regolatore di pressione con il tubo flessibile del gas dalla bombola del gas.
- Per la pulizia dell'involucro usate un panno leggermente umido.
- Si possono eliminare i depositi di polvere con un aspirapolvere o, facendo attenzione, con un getto di aria compressa.

7.2 Manutenzione

- Le riparazioni ed i lavori di manutenzione sull'apparecchio devono venire eseguiti solo da un installatore specializzato di impianti a gas.
- In caso di riparazioni usate solo pezzi di ricambio originali.
- Si deve controllare regolarmente che il cavo di alimentazione non presenti difetti o danni.
- Un cavo di alimentazione danneggiato deve essere sostituito soltanto da un elettricista specializzato o dalla ISC GmbH, rispettando le disposizioni in vigore.
- Almeno una volta al mese e ogni volta che la bombola di gas liquido viene sostituita si devono verificare i tubi flessibili (tubo del gas). Se i tubi flessibili presentano segni di logoramento o altri danni li dovete sostituire con tubi nuovi di uguale lunghezza e di qualità equivalente.
- A causa dell'invecchiamento, il regolatore della pressione e il tubo flessibile del gas vanno sostituiti al più tardi 10 anni dopo la loro produzione, salvo indicazioni diverse da parte del produttore. L'anno di produzione è indicato sul regolatore della pressione e sul tubo flessibile del gas.
- Dopo un arresto prolungato, operazioni di manutenzione e di riparazione, dovete eseguire una prova di funzionamento dell'intero apparecchio, attraverso un controllo di tenuta di tutti i collegamenti che conducono gas (ad es. con uno spray per la localizzazione delle perdite o con acqua saponata) e una prova elettrica di sicurezza in base alla norma VDE 0701.

7.3 Ordinazione di pezzi di ricambio:

Volendo commissionare dei pezzi di ricambio, si dovrebbe dichiarare quanto segue:

- modello dell'apparecchio
- numero dell'articolo dell'apparecchio
- numero d'ident. dell'apparecchio
- numero del pezzo di ricambio del ricambio necessitato.

Per i prezzi e le informazioni attuali si veda www.isc-gmbh.info

8. Conservazione

8.1 Apparecchio

Conservate l'apparecchio e i suoi accessori in un luogo buio, asciutto, al riparo dal gelo e non accessibile ai bambini. La temperatura ottimale per la conservazione è compresa tra i 5 e i 30 °C. Conservate l'apparecchio nell'imballaggio originale.

8.2 Bombola del gas

- Non tenete mai la bombola di gas liquido in casa, in scantinati (locali sotto il livello del terreno) o in luoghi non areati!
- Le valvole della bombola di gas liquido devono essere provviste di tappi di protezione e di dadi di chiusura.
- Le bombole - anche vuote - devono essere tenute in posizione verticale.

9. Smaltimento e riciclaggio

L'apparecchio si trova in un imballaggio per evitare i danni dovuti al trasporto. Questo imballaggio rappresenta una materia prima e può perciò essere utilizzato di nuovo o riciclato. L'apparecchio e i suoi accessori sono fatti di materiali diversi, per es. metallo e plastica. Gli apparecchi difettosi non devono essere gettati nei rifiuti domestici. Per uno smaltimento corretto l'apparecchio va consegnato ad un apposito centro di raccolta. Se non vi è noto nessun centro di raccolta, rivolgetevi per informazioni all'amministrazione comunale.

10. Schema dei collegamenti elettrici

(Fig. 3)

Q1 Interruttore di ON/OFF

F1 Termostato di sicurezza

M1 Motore del ventilatore

Y1 Dispositivo di sicurezza termoelettrico (valvola del gas)

Y2 Elettrovalvola di sicurezza

B1 Termocoppia

B2 Accensione piezo

B3 Elettrodo di accensione

B4 Bruciatore

11. Avvertenze per l'eliminazione di anomalie

Se l'apparecchio viene fatto funzionare correttamente non si dovrebbero verificare anomalie. In caso di anomalie, verificate le seguenti possibilità prima di rivolgervi al servizio assistenza.

Anomalia	Possibile causa	Intervento
Il ventilatore non funziona	<ul style="list-style-type: none">- Non c'è corrente	<ul style="list-style-type: none">- Controllate la spina- Controllate l'alimentazione di rete ed eventualmente sostituite il cavo di alimentazione*
L'apparecchio non si accende	<ul style="list-style-type: none">- Cavo di accensione difettoso- Cavo di accensione allentato- Distanza eccessiva tra l'elettrodo e bruciatore	<ul style="list-style-type: none">- Controllate, ed eventualmente sostituite il cavo di accensione*- Controllate e collegate bene il cavo di accensione*- Regolate la distanza su 5 mm (vedi Fig. 4)
Non c'è flusso di gas	<ul style="list-style-type: none">- La bombola del gas è vuota- La valvola della bombola del gas è chiusa- La valvola di sicurezza del gas non ha autorizzato la circolazione del gas	<ul style="list-style-type: none">- Cambiate la bombola del gas- Aprite la valvola- Eseguite un nuovo tentativo di accensione (vedi Cap. 7.1.2)
Flusso di gas troppo elevato ovvero una fiamma troppo alta	<ul style="list-style-type: none">- Regolatore di pressione difettoso	<ul style="list-style-type: none">- Sostituite il regolatore di pressione
La fiamma del bruciatore si spegne durante l'esercizio	<ul style="list-style-type: none">- La termocoppia non è abbastanza calda- L'entrata e/o l'uscita di aria è bloccata- Manca tensione di rete- Il vento o una corrente d'aria spengono la fiamma	<ul style="list-style-type: none">- Eseguite un nuovo tentativo di accensione (vedi Cap. 7.1.2)- Pulite la griglia di aspirazione, eliminate gli ostacoli per l'aspirazione dell'aria, verificate il funzionamento del ventilatore- Controllate l'alimentazione di rete ed eventualmente sostituite il cavo di alimentazione*- Non posizionate l'apparecchio in presenza di vento o correnti d'aria, lasciate raffreddare l'apparecchio per alcuni minuti, riprovare l'accensione (vedi Cap. 7.1.2)

Attenzione!

* Questi lavori devono essere eseguiti da tecnici qualificati e autorizzati!



Solo per paesi membri dell'UE

Non smaltite gli elettrodomestici nei rifiuti domestici!

Secondo la direttiva europea 2012/19/CE sui rifiuti di apparecchiature elettriche ed elettroniche e il suo recepimento nelle normative nazionali, gli elettrodomestici usati devono venire raccolti separatamente e venire smaltiti in modo ecocompatibile.

Alternativa di riciclaggio alla richiesta di restituzione:

il proprietario dell'apparecchio elettrico è tenuto in alternativa, invece della restituzione, a collaborare in modo che lo smaltimento venga eseguito correttamente in caso ceda l'apparecchio. L'apparecchio vecchio può anche venire consegnato ad un centro di raccolta che provvede poi allo smaltimento secondo le norme nazionali sul riciclaggio e sui rifiuti. Non ne sono interessati gli accessori e i mezzi ausiliari senza elementi elettrici forniti insieme ai vecchi apparecchi.

La ristampa o l'ulteriore riproduzione, anche parziale, della documentazione o dei documenti d'accompagnamento dei prodotti è consentita solo con l'esplicita autorizzazione da parte della iSC GmbH.

Con riserva di apportare modifiche tecniche

Informazioni sul Servizio Assistenza

In tutti i Paesi indicati nel certificato di garanzia disponiamo di competenti partner per il Servizio Assistenza (per i relativi dati di contatto si veda il certificato di garanzia), che sono a vostra disposizione per tutte le richieste di assistenza come riparazione, fornitura di pezzi di ricambio e parti di usura o vendita di materiali di consumo.

Si deve tenere presente che le seguenti parti di questo prodotto sono soggette a un'usura naturale o dovuta all'uso ovvero che le seguenti parti sono necessarie come materiali di consumo.

Categoria	Esempio
Parti soggette ad usura *	Tube flessibile del gas, Regolatore di pressione
Materiale di consumo/parti di consumo *	
Parti mancanti	

* non necessariamente compreso tra gli elementi forniti!

In presenza di difetti o errori vi preghiamo di denunciare il caso sul sito internet www.isc-gmbh.info. Vi preghiamo di descrivere con precisione l'anomalia e a tal riguardo di rispondere in ogni caso alle seguenti domande:

- L'apparecchio ha già funzionato una volta o era difettoso fin dall'inizio?
- Avete notato qualcosa prima che si manifestasse il difetto (sintomo prima del difetto)?
- A vostro parere che cosa non funziona nell'apparecchio (sintomo principale)?
Descrivete che cosa non funziona.

Certificato di garanzia

Gentili clienti,
i nostri prodotti sono soggetti ad un rigido controllo di qualità. Se l'apparecchio non dovesse tuttavia funzionare correttamente, ci scusiamo e vi preghiamo di rivolgervi al nostro servizio di assistenza clienti all'indirizzo indicato in questa scheda di garanzia. Siamo a vostra disposizione anche telefonicamente al numero del Servizio Assistenza indicato. Per la rivendicazione dei diritti di garanzia vale quanto segue:

1. Le presenti condizioni di garanzia si rivolgono esclusivamente a consumatori, vale a dire a persone fisiche che non intendono utilizzare questo prodotto né in ambito professionale né per altre attività di lavoro autonomo. Le presenti condizioni di garanzia regolano prestazioni di garanzia supplementari che il produttore su indicato concede in aggiunta alla garanzia legale agli acquirenti di nuovi apparecchi. La presente garanzia non tocca i vostri diritti al ricorso in garanzia previsti dalla legge. Le nostre prestazioni di garanzia sono per voi gratuite.
2. La prestazione di garanzia riguarda esclusivamente i difetti di un nuovo apparecchio da voi acquistato del produttore di cui sopra, riconducibili a errori di materiale o di produzione, ed è limitata, a nostra discrezione, all'eliminazione di questi difetti dell'apparecchio o alla sostituzione dell'apparecchio stesso.
Tenete presente che i nostri apparecchi non sono stati costruiti per l'impiego artigianale, professionale o imprenditoriale. Pertanto un contratto di garanzia non viene concluso se l'apparecchio è stato usato entro il periodo di garanzia in attività artigianali, imprenditoriali o industriali o se è stato sottoposto a sollecitazioni equivalenti.
3. Sono esclusi dalla nostra garanzia:
 - Danni all'apparecchio causati dalla mancata osservanza delle istruzioni di montaggio o per un'installazione non corretta, dalla mancata osservanza delle istruzioni per l'uso (come ad es. collegamento a una tensione di rete o a un tipo di corrente non corretti), dalla mancata osservanza delle norme relative alla manutenzione e alla sicurezza, dall'esposizione dell'apparecchio a condizioni ambientali anomale o per la mancata esecuzione di pulizia e manutenzione.
 - Danni all'apparecchio dovuti a usi impropri o illeciti (come per es. sovraccarico dell'apparecchio o utilizzo di utensili di ricambio o accessori non consentiti), alla penetrazione di corpi estranei nell'apparecchio (come per es. sabbia, pietre o polvere, danni dovuti al trasporto), all'impiego della forza o a influenze esterne (come per es. danni causati da caduta).
 - Danni all'apparecchio o a parti di esso da ricondurre a un'usura comune, dovuta all'uso o di altro tipo naturale.
4. Il periodo di garanzia è 24 mesi e inizia a partire dalla data di acquisto dell'apparecchio. I diritti di garanzia devono essere fatti valere prima della scadenza del periodo di garanzia, entro due settimane dopo avere accertato il difetto. È esclusa la rivendicazione di diritti di garanzia dopo la scadenza del relativo periodo. La riparazione o la sostituzione dell'apparecchio non comporta una proroga del periodo di garanzia e con questa prestazione per l'apparecchio o per pezzi di ricambio eventualmente installati non inizia un nuovo periodo di garanzia. Ciò vale anche nel caso in cui si ricorra a un servizio sul posto.
5. Per rivendicare il diritto di garanzia vi preghiamo di comunicare che l'apparecchio è difettoso tramite sito internet: www.isc-gmbh.info. Tenete a portata di mano il documento di acquisto o altri documenti come prova dell'acquisto del vostro apparecchio nuovo. Apparecchi inviati senza i relativi documenti o senza targhetta d'identificazione sono esclusi dalla prestazione di garanzia perché non possono essere classificati in modo corrispondente. Se il difetto dell'apparecchio rientra nella nostra prestazione di garanzia, ricevete prontamente l'apparecchio riparato o un apparecchio nuovo.

Naturalmente effettuiamo a pagamento anche riparazioni sull'apparecchio che non rientrano o non rientrano più nella garanzia. A tale scopo inviate l'apparecchio all'indirizzo del nostro Centro Assistenza.

Per parti mancanti, di consumo e soggette a usura rimandiamo alle limitazioni di questa garanzia secondo le informazioni sul Servizio Assistenza di queste istruzioni per l'uso.

Konformitätserklärung

- D** erklärt folgende Konformität gemäß EU-Richtlinie und Normen für Artikel
- GB** explains the following conformity according to EU directives and norms for the following product
- F** déclare la conformité suivante selon la directive CE et les normes concernant l'article
- I** dichiara la seguente conformità secondo la direttiva UE e le norme per l'articolo
- NL** verklaart de volgende overeenstemming conform EU richtlijn en normen voor het product
- E** declara la siguiente conformidad a tenor de la directiva y normas de la UE para el artículo
- P** declara a seguinte conformidade, de acordo com as diretiva CE e normas para o artigo
- DK** attesterer følgende overensstemmelse i medfør af EU-direktiv samt standarder for artikel
- S** förklarar följande överensstämmelse enl. EU-direktiv och standarder för artikeln
- FIN** vakuuttaa, että tuote täyttää EU-direktiivin ja standardien vaatimukset
- EE** tõendab toote vastavust EL direktiivile ja standarditele
- CZ** vydává následující prohlášení o shodě podle směrnice EU a norem pro výrobek
- SLO** potrjuje sledečo skladnost s smernico EU in standardi za izdelek
- SK** vydáva nasledujúce prehlásenie o zhode podľa smernice EÚ a noriem pre výrobok
- H** a cikkekhez az EU-irányvonal és Normák szerint a következő konformitást jelenti ki
- PL** deklaruje zgodność wymienionego ponizej artykułu z następującymi normami na podstawie dyrektywy WE.
- BG** декларира съответното съответствие съгласно Директива на ЕС и норми за артикул
- LV** paskaidro šādu atbilstību ES direktīvai un standartiem
- LT** apibūdina šį atitikimą EU reikalavimams ir prekės normoms
- RO** declară următoarea conformitate conform directivei UE și normelor pentru articolul
- GR** δηλώνει την ακόλουθη συμμόρφωση σύμφωνα με την Οδηγία ΕΚ και τα πρότυπα για το προϊόν
- HR** potvrđuje sljedeću usklađenost prema smjernicama EU i normama za artikl
- BIH** potvrđuje sljedeću usklađenost prema smjernicama EU i normama za artikl
- RS** potvrđuje sledeću usklađenost prema smernicama EZ i normama za artikal
- RUS** следующим удостоверяется, что следующие продукты соответствуют директивам и нормам ЕС
- UKR** проголошує про зазначену нижче відповідність виробу директивам та стандартам ЄС на виріб
- MK** ja izjavува следната сообрзност согласно EУ-директивата и нормите за артикли
- TR** Ürünü ile ilgili AB direktifleri ve normları gereğince aşağıda açıklanan uygunluğu belirtir
- N** erklærer følgende samsvar i henhold til EU-direktivet og standarder for artikkel
- IS** Lýsir uppfyllingu EУ-reglna og annarra staðla vöru

Heißluftgenerator HGG 171 Niro (Einhell)

- | | |
|---|--|
| <input type="checkbox"/> 2014/29/EU | <input type="checkbox"/> 2006/42/EC |
| <input type="checkbox"/> 2005/32/EC_2009/125/EC | <input type="checkbox"/> Annex IV
Notified Body:
Reg. No.: |
| <input checked="" type="checkbox"/> 2014/35/EU | <input type="checkbox"/> 2000/14/EC_2005/88/EC |
| <input type="checkbox"/> 2006/28/EC | <input type="checkbox"/> Annex V |
| <input checked="" type="checkbox"/> 2014/30/EU | <input type="checkbox"/> Annex VI
Noise: measured L _{WA} = dB (A); guaranteed L _{WA} = dB (A)
P = KW; L/Ø = cm
Notified Body: |
| <input type="checkbox"/> 2014/32/EU | <input type="checkbox"/> 2012/46/EU
Emission No.: |
| <input type="checkbox"/> 2014/53/EC | |
| <input type="checkbox"/> 2014/68/EU | |
| <input checked="" type="checkbox"/> EU/2016/426
Notified Body: Kiwa 0063 | |
| <input type="checkbox"/> EU/2016/425 | |
| <input checked="" type="checkbox"/> 2011/65/EU | |

Standard references: EN 1596; EN 60335-1; EN 60335-2-102; EN 55014-1; EN 55014-2; EN 61000-3-2; EN 61000-3-3

Landau/Isar, den 25.04.2018

Weichselgartner/General-Manager

Liu/Product-Management

First CE: 17
Art.-No.: 23.304.37 I.-No.: 11038
Subject to change without notice

Archive-File/Record: NAPR019067
Documents registrar: Landauer Josef
Wiesenweg 22, D-94405 Landau/Isar



A series of horizontal lines for writing, starting from the pencil tip and extending across the page.



A series of horizontal lines for writing, starting with two lines that are slightly indented from the left margin, followed by a series of lines that are aligned with the left margin.



A series of horizontal lines for writing, starting from the top right and extending down to the bottom of the page.

Einhell Schweiz AG
St. Gallerstraße 182
CH-8404 Winterthur
Tel. (052) 2358787, Fax (052) 2358700

EH 05/2018 (01)