

Ⓟ **Bedienungsanleitung  
Teichfilter**



**Art.-Nr.: 36.062.12**

**I.-Nr.: 01012**

**TFR 1800**

**D****1. Lieferumfang**

- 1 Teichfilter mit BIOCELL Filtereinsatz
- 1 mehrstrahlige Stufenfontäne
- 1 Speieranschluss
- 1 1/2" Doppelnippel

**2. Technische Daten**

Typ	TFR 1800
Netzanschluß	230V ~ 50Hz
Leistungsaufnahme	27 W
Fördermenge max.	1900 l/h
Förderhöhe max.	1,75m
Eintauchtiefe	3m
Fontänenhöhe mit Stufenfontäne max.	1,1m
Für Teichvolumen bis	5000 l
<b>Art.-Nr.:</b>	<b>36.062.12</b>

**3. Pumpe**

Leistungsfähige Universal-Tauchmotorpumpe für den Dauereinsatz im Gartenteich.

- Ölloser Motor
- hermetisch in Gießbarz vergossener Stator
- wasserumspülter Permanent-Magnetrotor

**4. BIOCELL Ansaugfilter**

Der Ansaugfilter der Teichfilter arbeitet mit BIOCELL Filtereinsatz. BIOCELL ist ein spezielles Material für eine natürliche, biologische Reinigung des Wassers. Während normale, mechanische Filter nur Schmutzteilchen, wie beispielsweise Pflanzenreste, tote Insekten usw. zurückhalten können, werden bei der biologischen Filterung Schmutz und auch Trübstoffe abgebaut. Dies geschieht durch salpeterbildende Bakterien. BIOCELL, ein speziell für die biologische Filterung entwickeltes, poröses Material, bietet diesen Bakterien ideale Bedingungen für die Vermehrung. Im BIOCELL - Filter werden die giftigen, organischen Substanzen umgewandelt in natürliche Pflanzennahrung. Ein natürlicher Prozess, der in besonderem Maße zum biologischen Gleichgewicht im Gartenteich beiträgt.

**5. Sicherheitshinweise**

**Ein Stromschlag kann lebensgefährlich sein, darum sind unbedingt folgende Hinweise zu beachten:**

- Die Pumpe darf nur an einer ordnungsgemäßen Schutzkontaktsteckdose betrieben werden.
- Die Benutzung der Pumpe in Schwimmbecken, Gartenteichen und Springbrunnen und deren Schutzbereich ist nur zulässig, wenn die Elektroinstallation nach VDE 0700 Teil 702 und Teil 738 errichtet ist: Fehlerstromschutzschalter (FI-Schaltung) mit 30mA bzw. 10mA Fehlerstrom. Bitte fragen Sie Ihren Elektrofachmann.

**Achtung! Die Pumpe darf nicht betrieben werden, wenn sich Personen im Becken aufhalten.**

- Pumpen mit 3m Netzleitung sind nur für den Betrieb innerhalb von Gebäuden zulässig. Pumpen mit 10m Netzleitung mind. H05RN-F sind für den Betrieb außerhalb von Gebäuden vorgeschrieben.
- Vor jeder Wartungsarbeit den Netzstecker ziehen.
- Sollte das Pumpenkabel oder der Stecker beschädigt sein, so darf das Kabel nicht repariert werden! Die Pumpe darf nicht mehr betrieben werden.

- Die Förderung von aggressiven Flüssigkeiten sowie die Förderung von abrasiven (schmiergel-wirkenden) Stoffen ist auf jeden Fall zu vermeiden.
- Die Pumpe niemals freihängend an die Druckleitung oder an der stromführenden Leitung aufhängen, sondern an der extra dafür vorgesehenen Ringöse.
- Die Pumpe ist vor Frost zu schützen.
- Der Zugriff von Kindern ist durch geeignete Maßnahmen zu verhindern.
- Die Verwendung von Leitungsnetzen, Verlängerungs- oder Anschlussleitungen, Adaptionern ohne Schutzkontakt ist nicht zulässig.

## 6. Inbetriebnahme

Die Inbetriebnahme muß unter Beachtung der oberen Sicherheitsvorschriften erfolgen. Stellen sie den Teichfilter auf eine waagrechte, vom Beckengrund erhöhte Fläche (verhindert übermäßige Verschmutzung durch Bodenschlamm). Der Teichfilter darf nicht außerhalb des Wassers betrieben werden.

## 7. Fontänenbetrieb

Es bestehen 3 Anwendungsmöglichkeiten:

- Nur Stufenfontäne
- Stufenfontäne in Verbindung mit dem Wasserspeicheranschluß für Wasserspiele
- Nur der Wasserspeicheranschluss für Wasserspiele

### Betrieb nur mit Stufenfontäne: (siehe Bild 1)

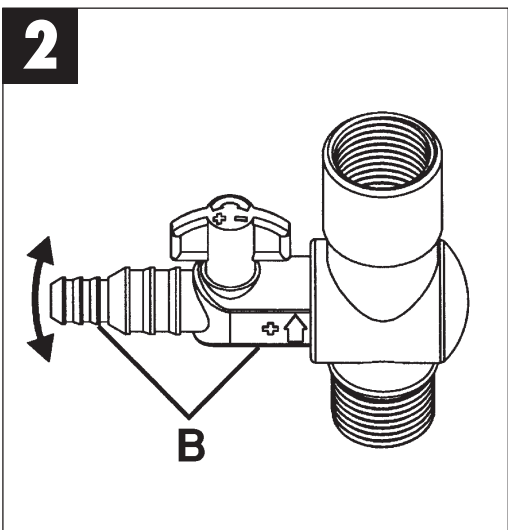
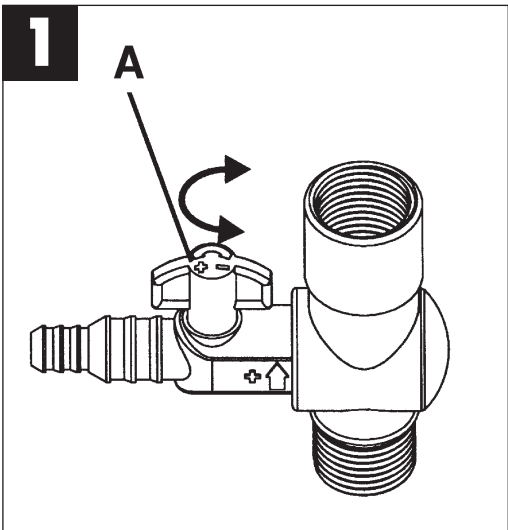
Beim Einbau des Teichfilters in den Teich ist darauf zu achten, dass der Fontänenkopf über den Wasserspiegel hinausragt. Wird nur die Stufenfontäne genutzt müssen Sie den Absperrhahn (A) des Speieranschlusses ein viertel Drehung im Uhrzeigersinn drehen, damit dieser geschlossen wird.

### Betrieb der Stufenfontäne und des Wasserspeicheranschlusses: (siehe Bild 1)

Der Einbau des Teichfilters erfolgt wie oben beschrieben. Am Wasserspeicheranschluss können Sie zusätzlich Wasserspiele mit einem Schlauch-Innen  $\varnothing$  9mm oder  $\varnothing$  13mm anschließen. Der Speieranschluss kann durch drehen des Absperrhahnes gegen den Uhrzeigersinn geöffnet werden.

### Betrieb nur mit Wasserspeicheranschlusses: (siehe Bild 2)

Hierbei muss der gesamte Anschluß (B) um 90° gedreht werden. Somit fließt das gesamte Wasser über den Speicheranschluss und nichts über die Fontäne.



# D

## 8. Wartung

- Für eine lange Lebensdauer und ununterbrochenen Betrieb empfehlen wir eine regelmäßige Kontrolle und Pflege.
- Bei kalkhaltigen Wasser die rotierenden Teile der Pumpe in bestimmten Abständen reinigen.
- Bei nachlassender Förderhöhe oder Förderleistung muss der Filter mit lauwarmen Wasser gereinigt werden.

## 9. Reinigung des BIOCELL- Filtereinsatzes

1. Ziehen Sie den Handgriff, bis zum Anschlag, aus dem Filtergehäuse.
2. Entnehmen Sie die Pumpe aus dem Filter, indem Sie die Pumpe ein kleines Stück gegen den Uhrzeigersinn drehen.
3. Nehmen Sie den Filtergehäusedeckel ab.
4. Reinigen Sie den BIOCELL - Filter unter lauwarmen Wasser.
5. Der Zusammenbau erfolgt in umgekehrter Reihenfolge.

## 10. Sonderzubehör

### **Filtereinsatz für Teichfilter TFR 1800 Gute Wahl**

1 BIOCELL-Rundfiltereinsatz für die natürliche, biologische und mechanische Reinigung des Wassers

**Art.-Nr.: 36.075.30**

- (D)** EG Konformitätserklärung  
**(GB)** EC Declaration of Conformity  
**(F)** Déclaration de Conformité CE  
**(NL)** EC Conformiteitsverklaring  
**(E)** Declaracion CE de Conformidad  
**(P)** Declaração de conformidade CE  
**(S)** EC Konformitetsförklaring  
**(FIN)** EC Yhdenmukaisuusilmoitus  
**(N)** EC Konfirmitetserklæring  
**(RUS)** EC Заявление о конформности  
**(HR)** Dichiarazione di conformità CE  
**(RO)** Declarație de conformitate CE  
**(TR)** AT Uygunluk Deklarasyonu

- (GR)** EC Δήλωση περι της ανταπόκρισης  
**(I)** Dichiarazione di conformità CE  
**(DK)** EC Overensstemmelseserklæring  
**(CZ)** EU prohlášení o konformitě  
**(H)** EU Konformkijelentés  
**(SLO)** EU Izjava o skladnosti  
**(PL)** Oświadczenie o zgodności z normami Europejskiej Wspólnoty  
**(SK)** Vyhásenie EU o konformite



## Teichfilter TFR 1800

Der Unterzeichnende erklärt in Namen der Firma die Übereinstimmung des Produktes.

The undersigned declares in the name of the company that the product is in compliance with the following guidelines and standards.

Le soussigné déclare au nom de l'entreprise la conformité du produit avec les directives et normes suivantes.

De ondertekenaar verklaart in naam van de firma dat het product overeenstemt met de volgende richtlijnen en normen.

El abajo firmante declara, en el nombre de la empresa, la conformidad del producto con las directrices y normas siguientes.

O signatário declara em nome da firma a conformidade do produto com as seguintes directivas e normas.

Underteknad förklarar i firmans namn att produkten överensstämmer med följande direktiv och standarder.

Allekirjoittanut ilmoittaa liikkeen nimissä, että tuote vastaa seuraavia direktiivejä ja standardeja:

Undertegnede erklærer på vegne av firmaet at produktet samsvarer med følgende direktiver og normer.

Подписавшийся лодтверждает от имени фирмы что настоящее изделие соответствует требованиям следующих нормативных документов.

Az aláíró kijelenti, a cég nevében a termék megegyezését a következő irányvonalakkal és normákkal.

Subsemnatul declară în numele firmei că produsul corespunde următoarelor directive și standarde.

İmzalayan kişi, firma adına ürünün aşağıda anılan yönetmeliklere ve normlara uygun olduğunu beyan eder.

Εν ονόματι της εταιρείας δηλώνει ο υπογεγραμμένος την συμφωνία του προϊόντος προς τους ακόλουθους κανονισμούς και τα ακόλουθα πρότυπα.

Il sottoscritto dichiara a nome della ditta la conformità del prodotto con le direttive e la norme seguenti.

På firmaets vegne erklærer undertegnede, at produktet imødekommer kravene i følgende direktiver og normer.

Niže podepsaný jménem firmy prohlašuje, že výrobek odpovídá následujícím směrnícím a normám.

Az aláíró kijelenti, a cég nevében a termék megegyezését a következő irányvonalakkal és normákkal.

Podpisani izjavljam v imenu podjetja, da je proizvod v skladnosti s sledečimi smernicami in standardi.

Nižej podpisani oświadcza w imieniu firmy, że produkt jest zgodny z następującymi wytycznymi i normami.

Podpisující závazně prehlasuje v mene firmy, že tento výrobek je v súlade s nasledovnými smernicami a normami.

98/37/EG

89/686/EWG

ISC GmbH  
Eschenstraße 6  
94405 Landau/Isar

73/23/EWG

87/404/EWG

97/23/EG

R&TTED 1999/5/EG

89/336/EWG

2000/14/EG: L<sub>WM</sub> dB(A); L<sub>WA</sub> dB(A)

90/396/EWG

EN 60335-1; EN 60335-2-41/A1; EN 55104; EN 55014; EN 61000-3-2; EN 61000-3-3

Landau/Isar, den 26.11.2002

Brock  
Technische Leitung

Bauer  
Produkt-Management

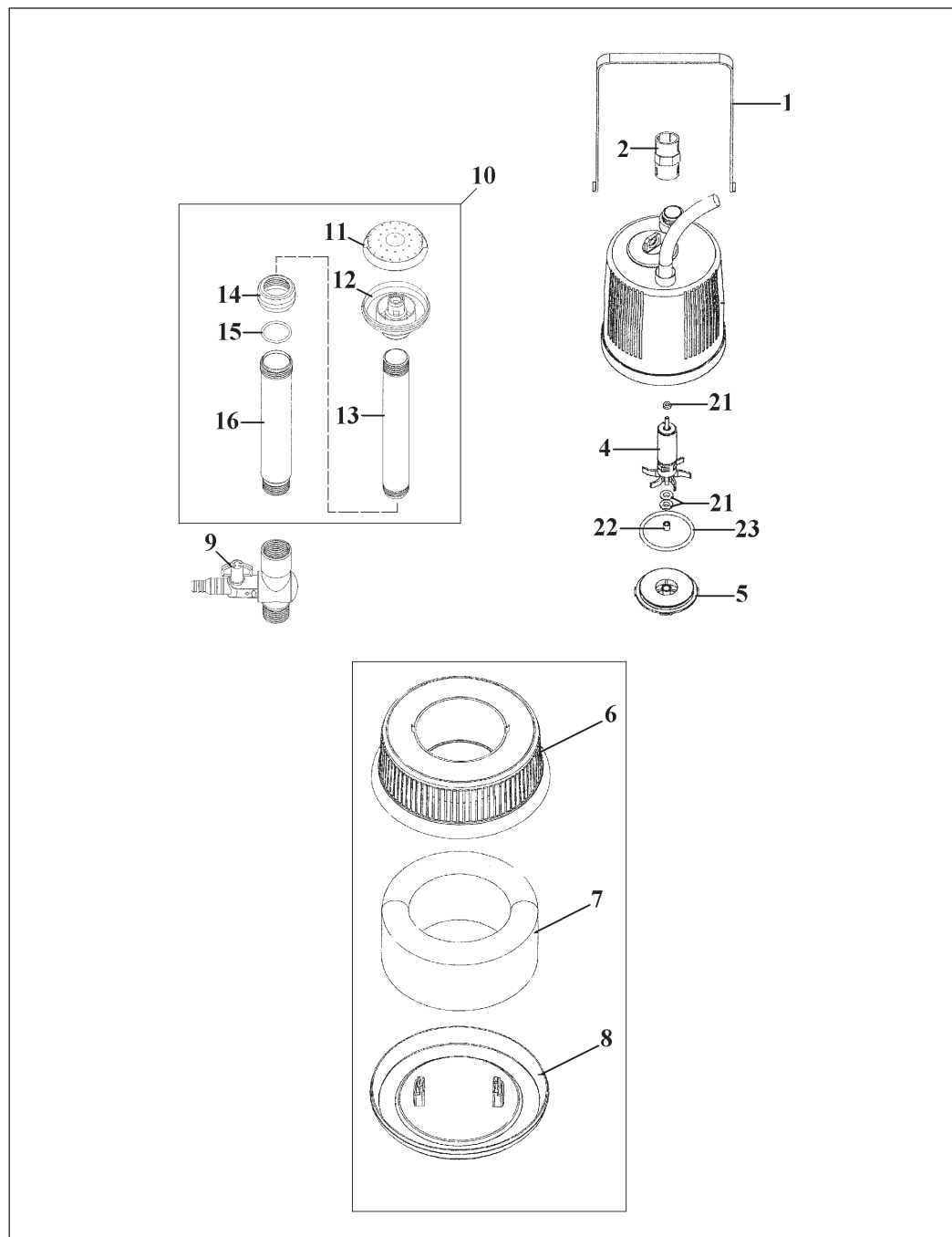
Archivierung / For archives:

TF-0777-31-4181400-E

Ersatzteilzeichnung TFR 1800 Gute Wahl

Art.-Nr.: 36.062.12

I.-Nr.: 01012



**Ersatzteilliste TFR 1800 Gute Wahl****Art.-Nr.: 36.062.12 I.-Nr.: 01012**

<b>Pos.</b>	<b>Beschreibung</b>	<b>Ersatzteil-Nr.</b>
01	Handgriff	36.062.70.01
02	Fontänenadapter	41.721.60.01
04	Rotor	41.721.70.04
05	Rotordeckel	41.721.70.03
06	Filtergehäuse	36.062.70.04
07	Filtereinsatz	36.075.30
08	Filtergehäusedeckel	36.062.70.06
09	Speierhahn	41.723.60.09
10	Stufenfontäne komplett	41.725.55
11	Fontänendeckel	41.725.55.01
12	Fontänenaufsatz	41.725.55.02
13	Fontänenrohr ø 20 mm	41.725.40.06
14	Arretiermutter	41.725.55.03
15	O-Ring	41.725.55.04
16	Fontänenrohr ø 23,5 mm	41.725.55.05

# GARANTIEURKUNDE

Wir gewähren Ihnen zwei Jahre Garantie gemäß nachstehenden Bedingungen. Die Garantiezeit beginnt jeweils mit dem Tag der Lieferung, der durch Kaufbeleg, wie Rechnung, Lieferschein oder deren Kopie, nachzuweisen ist. Innerhalb der Garantiezeit beseitigen wir alle Funktionsfehler am Gerät, die nachweisbar auf mangelhafte Ausführung oder Materialfehler zurückzuführen sind. Die dazu benötigten Ersatzteile und die anfallende Arbeitszeit werden nicht berechnet.

**Ausschluß:** Die Garantiezeit bezieht sich nicht auf natürliche Abnutzung oder Transportschäden, ferner nicht auf Schäden, die infolge Nichtbeachtung der Montageanleitung und nicht normgemäßer Installation entstanden. Der Hersteller haftet nicht für indirekte Folge- und Vermögensschäden.

Durch die Instandsetzung wird die Garantiezeit nicht erneuert oder verlängert. Bei Garantieanspruch, Störungen oder Ersatzteilbedarf wenden Sie sich bitte an.

ISC GmbH · International Service Center  
Eschenstraße 6 · D-94405 Landau/lsar (Germany)  
Info-Tel. 0190-145 048 (62 Ct/Min.) • Telefax 0 99 51-26 10 und 52 50  
Service- und Infoserver: <http://www.isc-gmbh.info>

Technische Änderungen vorbehalten!

wegm. 12/02