

Ⓓ

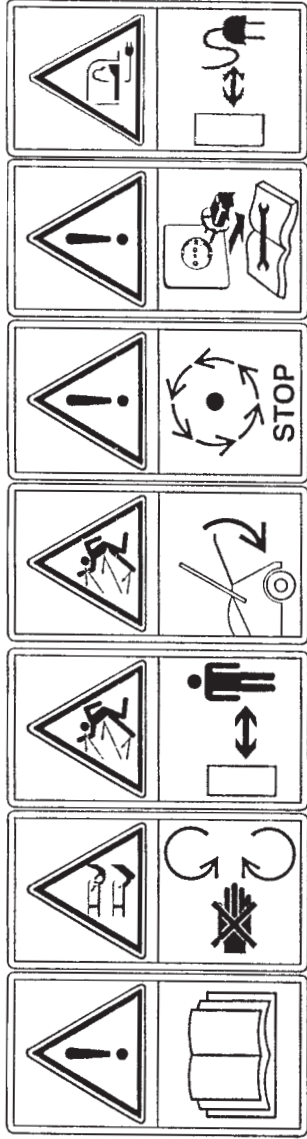
**Bedienungsanleitung  
Elektro-Rasenmäher**



**CE**

**Art.-Nr.: 34.003.66**

**KCM 1400**

**1****2****3****4****5****6****7**

1= Vor Inbetriebnahme Gebrauchsanweisung lesen

2= Vorsicht, rotierende Messer

3= Dritte aus dem Gefahrenbereich fernhalten!

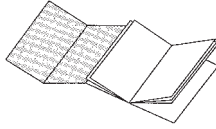
4= Vor Arbeiten am Schneidewerk Netzstecker ziehen

5= Achtung, das Messer rotiert nach Abstellen des Motors nach

6= Vor dem Einstellen oder Säubern des Mähers, oder vom dem Prüfen, ob die Netzanschlußleitung verschlungen oder beschädigt ist, oder vor dem Verlassen des Mähers, den Mäher ausschalten und den Netzstecker ziehen.

Anschlußleitungen von den Schneidewerkzeugen fernhalten.

7= Achtung, Anschlußkabel von den Schneidewerkzeugen fernhalten!



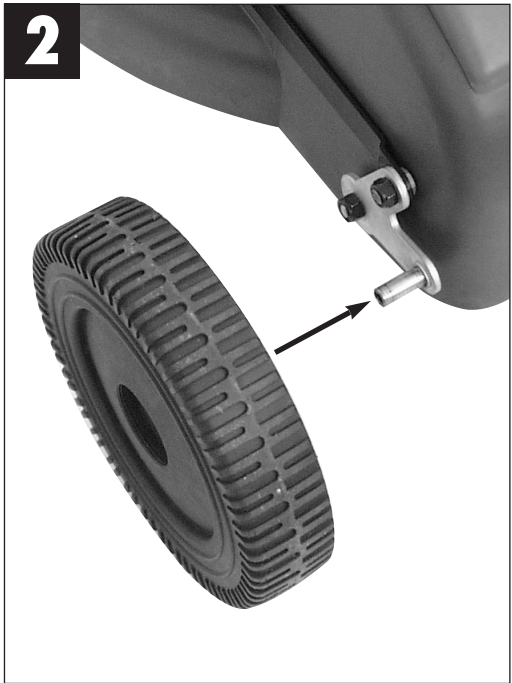
Bitte Seite 2-5 ausklappen

Sicherheitsvorschriften	9
Aufbauübersicht	10
Ordnungsgemäßer Gebrauch	10
Zusammenbau des Rasenmähers	11
Einstellung	12
Inbetriebnahme	12
Hinweise	13
Mähen	13
Wartung und Lagerung	13
Auswechseln	14
Technische Daten	14
Fehlersuchplan	15

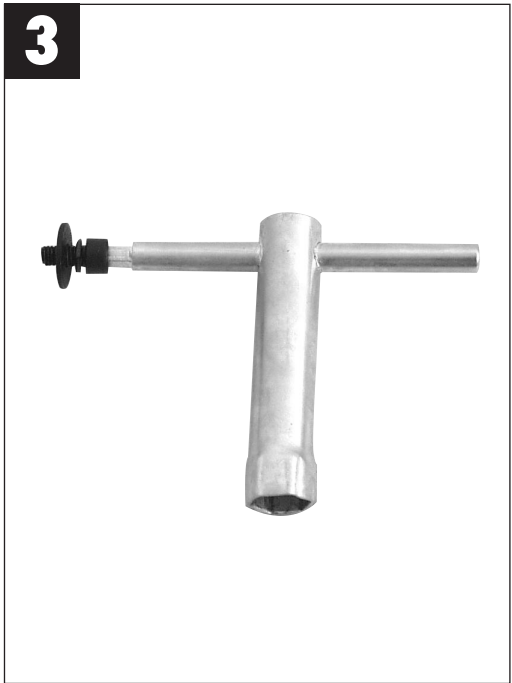
**1**



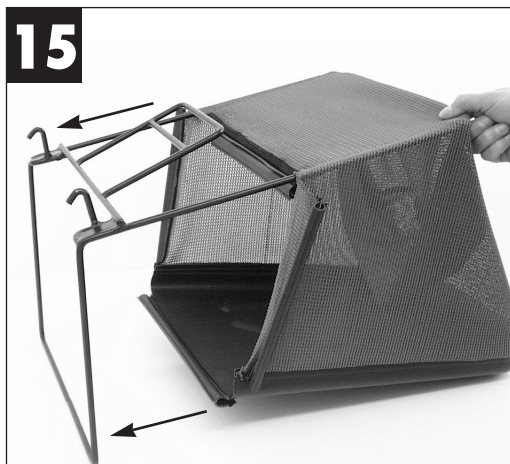
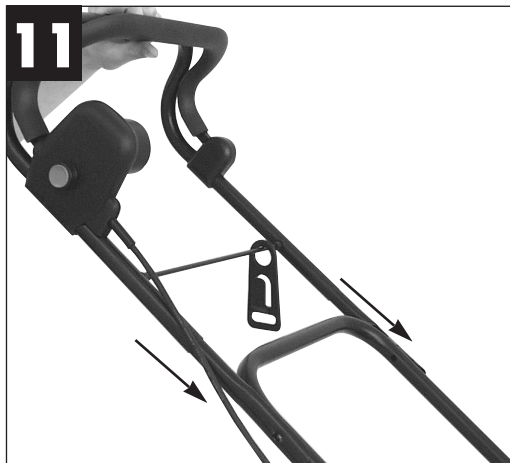
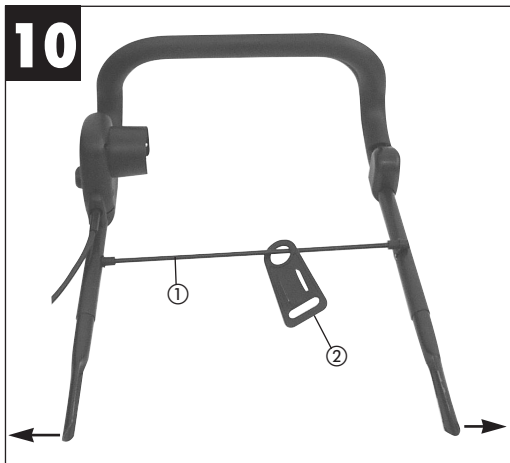
**2**

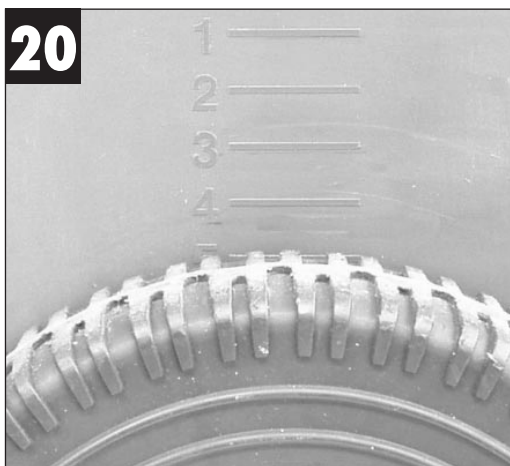
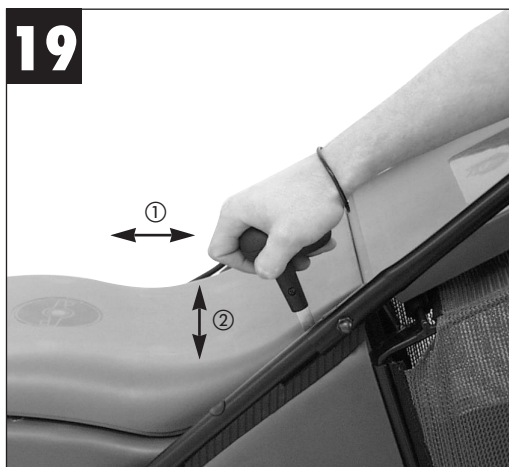


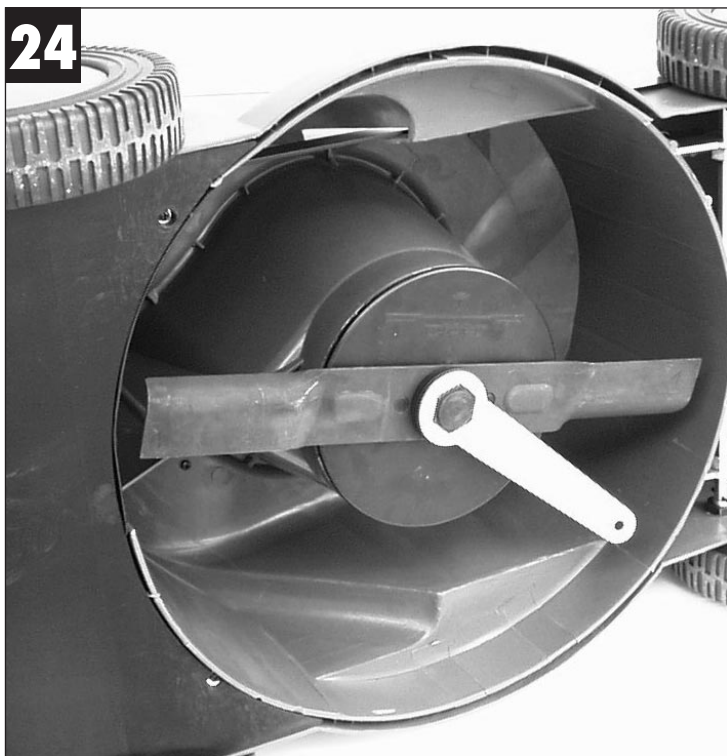
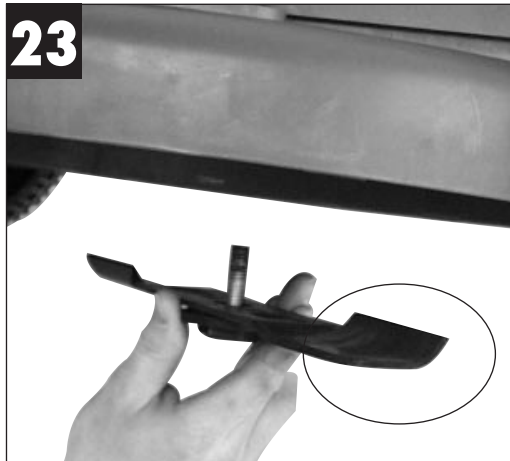
**3**













Bevor Sie mit diesem Elektrorasenmäher arbeiten, lesen Sie die nachstehenden Sicherheitsvorschriften und die Bedienungsanleitung aufmerksam durch.

Machen Sie sich mit den Stellteilen und dem richtigen Gebrauch der Maschine vertraut.

Der unsachgemäße Gebrauch des Elektrorasenmähers kann zu schweren Verletzungen führen.

**Dieser Elektrorasenmäher ist nur zum Schneiden von Gras bestimmt.**

## 1. Allgemeine Sicherheitsvorschriften

1. Erlauben Sie niemals Kindern oder Personen, die die Gebrauchsanleitung nicht kennen, den Rasenmäher zu benutzen. Örtliche Bestimmungen können das Mindestalter des Benutzers festlegen.
2. Vor allen Kontroll-, Wartungs- und Instandsetzungsarbeiten ist das Netzkabel abzustecken.
3. Im Arbeitsbereich des Rasenmähers ist der Benutzer für Schäden gegenüber Dritten verantwortlich, die durch die Benutzung des Rasenmähers verursacht wurden.
4. Arbeiten Sie nur bei guten Lichtverhältnissen und sorgen Sie für eine entsprechende künstliche Beleuchtung.
5. Überprüfen Sie immer das Gerät auf irgendwelche Anzeichen von Beschädigungen.
6. Überzeugen Sie sich davon, daß alle Schutzvorrichtungen montiert sind und einwandfrei funktionieren.
7. Verwenden Sie das Gerät nie, wenn Sie müde sind.
8. Benutzen Sie das Gerät nie in geschlossenen oder schlecht belüfteten Räumen oder wenn entzündliche oder explosive Flüssigkeiten, Dämpfe oder Gase in der Nähe sind.
9. Stellen Sie den Motor ab und ziehen Sie den Netzstecker, bevor Sie Blockierungen lösen oder Verstopfungen im Auswurfkanal beseitigen und bevor Sie den Rasenmäher überprüfen, reinigen, warten oder Arbeiten an ihm durchführen und wenn ein Fremdkörper getroffen wurde.
10. Vor dem Gebrauch ist immer durch Sichtkontrolle zu prüfen, ob die Schneidwerkzeuge, Befestigungsbolzen und die gesamte Schneideinheit abgenutzt oder beschädigt sind. Zur Vermeidung einer Unwucht dürfen abgenutzte oder beschädigte Schneidwerkzeuge und Befestigungsbolzen nur satzweise ausgetauscht werden.
11. Beschädigte Teile des Gerätes sind von einem Fachmann zu ersetzen. Es dürfen nur original Ersatzteile verwendet werden.
12. Bei der Montage oder Demontage des Messers müssen die Anweisungen befolgt und Schutzhandschuhe getragen werden.
13. Überprüfen Sie das Gelände, auf dem der Rasenmäher eingesetzt wird und entfernen Sie alle Gegenstände die erfaßt und weggeschleudert werden können. Fremdkörper müssen vor dem Mähen entfernt werden. Achten Sie auf Verlängerungsleitungen, welche Sie für den Betrieb benötigen.
14. Während des Mähens ist immer festes, rutschfestes Schuhwerk und eine lange Hose zu tragen. Mähen Sie nie barfußig oder mit leichten Sandalen.
15. Verwenden Sie den Rasenmäher immer mit Fangbox oder arbeiten Sie mit geschlossener Schutzklappe, wenn die Grasfangbox nicht benutzt wird.
16. Beim Starten des Motors darf der Rasenmäher nicht angehoben werden.
17. Führen Sie niemals Hände oder Füße an oder unter sich drehende Teile. Halten Sie sich immer entfernt von der Auswurföffnung auf.
18. Bevor Sie die Grasfangbox aushängen oder entleeren muß der Motor abgeschaltet sein und der Stillstand des Messers abgewartet werden.
19. Der durch den Holm vorgegebene Sicherheitsabstand muß eingehalten werden.
20. Wenn Sie am Hang mähen, muß der Rasen quer zum Hang gemäht werden.
21. Verwenden Sie den Rasenmäher nicht bei Steigungen über 15 %.
22. Bevor Sie den Rasenmäher zum Transport anheben, muß der Motor abgeschaltet und das Netzkabel abgesteckt und der Stillstand des Messers abgewartet werden.
23. Achten Sie darauf, daß sich während des Betriebs keine Personen, besonders Kinder und Tiere in der unmittelbaren Nähe des Rasenmähers aufhalten. Sorgen Sie dafür, daß ein Sicherheitsabstand von 10 Metern eingehalten wird.
24. Bewahren Sie den Rasenmäher an einem trockenen und für Kinder unzugänglichen Ort auf.
25. Reparaturen an den elektrischen Teilen des Rasenmähers dürfen nur durch eine Elektro-Fachmann durchgeführt werden.
26. Die verwendeten Anschlußleitungen dürfen nicht leichter als leichte Gummischlauchleitungen H07RN-F nach DIN 57 282/VDE 0282 sein und mindestens einen Querschnitt von 1,5 mm<sup>2</sup> aufweisen. Die Steckverbindungen müssen Schutzkontakte aufweisen und die Kupplung spritzwassergeschützt sein. Die Anschlußleitung muß durch die Zugentlastung am Führungsholm geführt und an die Schalter-Steckerkombination

angesteckt werden. Prüfen Sie vor Gebrauch die Leitung auf Beschädigungen und Alterung. Mähen Sie niemals mit nicht einwandfreien Leitungen (gilt auch für Motorzuleitung am Gerät). Wird die Leitung beim Mähen beschädigt, sofort Netzstecker ziehen und dann erst den Schaden überprüfen.

27. Beim Starten des Motors darf der Rasenmäher nicht gekippt werden, es sein denn, der Rasenmäher muß bei dem Vorgang angehoben werden. In diesem Fall kippen Sie ihn nur so weit, wie es unbedingt erforderlich ist, und heben Sie nur die vom Benutzer abgewandte Seite hoch.
28. Falls der Rasenmäher anfängt, ungewöhnlich stark zu vibrieren, ist eine sofortige Überprüfung erforderlich.
29. Sorgen Sie dafür, daß alle Muttern, Bolzen und Schrauben fest angezogen sind und das Gerät in einem sicheren Arbeitszustand ist.
30. Wenn ein Fremdkörper getroffen wurde, suchen Sie nach Beschädigungen am Rasenmäher und führen Sie die erforderlichen Reparaturen durch, bevor Sie erneut starten und mit dem Rasenmäher arbeiten.
31. Der Rasenmäher darf nicht dem Regen ausgesetzt werden. Der Rasen darf nicht naß oder sehr feucht sein.
32. Achten Sie während der Arbeit immer auf einen sicheren Stand.
33. Führen Sie die Maschine nur im Schrittempo.
34. Seien Sie besonders vorsichtig, wenn Sie die Fahrtrichtung am Hang ändern.
35. Seien Sie besonders vorsichtig, wenn Sie den Rasenmäher umkehren oder ihn zu sich heranziehen.
36. Halten Sie das Schneidwerkzeug an, wenn der Rasenmäher zum Transport über andere Flächen als Gras angehoben werden muß und wenn der Rasenmäher von und zu der mähenden Fläche bewegt werden muß.
37. Starten oder betätigen Sie den Anlaßschalter mit Vorsicht entsprechend den Herstelleranweisungen. Achten Sie auf ausreichenden Abstand der Füße zum Schneidwerkzeug.
38. Heben Sie oder tragen Sie den Rasenmäher nie mit laufenden Motor.
39. Stellen Sie den Motor ab, wenn Sie den Rasenmäher verlassen.
40. Lassen Sie den Motor abkühlen, bevor Sie die Maschine in geschlossenen Räumen abstellen.
41. Prüfen Sie regelmäßig die Grasfangbox auf Verschleißerscheinungen oder auf den Verlust der Funktionsfähigkeit.
42. Vor dem Einstellen oder Säubern des Mähers oder vor dem Prüfen, ob die Netzanschlussleitung verschlungen oder beschädigt ist, den

- Mäher ausschalten und den Netzstecker ziehen.
43. Kupplungssteckdosen an Anschlußelementen müssen aus Gummi, Weich - PVC oder anderem thermoplastischem Material der gleichen Festigkeit sein oder mit diesem Material überzogen sein.
44. Achten Sie darauf, dass Sie Bahnen vermeiden, welche die freie Bewegung des Verlängerungskabel behindern könnten.

## 2. Aufbauübersicht (siehe Bild 1)

1. Schalter - Stecker - Kombination
2. Kabelhalter
3. Flügelmuttern
4. Grasfangsack
5. Auswurfklappe
6. Zentrale Höhenverstellung

## 3. Ordnungsgemäßer Gebrauch

### Stromanschluß

Der Rasenmäher kann an jede Lichtsteckdose (mit 220/230 Volt Wechselstrom) angeschlossen werden. Es ist jedoch nur eine Schuko-Steckdose zulässig, zu deren Absicherung ein Leitungs-Schutzschalter für 16A vorzusehen ist.

### Geräteanschlußleitung

Verwenden Sie bitte nur Geräteanschlußleitungen, welche nicht beschädigt ist. Die Geräteanschlußleitung darf nicht beliebig lang sein (max. 50m), da sonst die Leistung des Elektromotors vermindert wird. Die Geräteanschlußleitung muß einen Querschnitt von  $3 \times 1,5\text{mm}^2$  haben. An Geräteanschlußleitungen von Rasenmähern entstehen besonders häufig Isolationsschäden.

Ursachen hierfür sind u.a.:

- Schnittstellen durch Überfahren der Leitung
- Quetschstellen, wenn die Geräteanschlußleitung unter Türen und Fenster geführt wird
- Risse durch Alterung der Isolation
- Knickstellen durch unsachgemäße Befestigung oder Führung der Geräteanschlußleitung

Solche schadhafte Geräteanschlußleitungen werden verwendet, obwohl sie aufgrund der Isolationsschäden lebensgefährlich sind. Kabel, Stecker und Kupplungsdosen sollen den nachfolgenden aufgelisteten Bedingungen genügen. Geräteanschlußleitungen zum Anschluß von Rasenmähern müssen Gummiisolationen haben.

Die Geräteanschlußleitungen müssen mindestens vom Typ H05RN-F und 3-adrig sein. Ein Aufdruck der Typenbezeichnung auf der Geräteanschlußleitung ist vorgeschrieben. Kaufen Sie nur Geräteanschlußleitungen mit Kennzeichnung! Die Stecker und Kupplungsdosen an Geräteanschlußleitungen müssen aus Gummi bestehen und spritzwassergeschützt sein. Die Geräteanschlußleitungen dürfen nicht beliebig lang sein. Längere Geräteanschlußleitungen erfordern größere Leiterquerschnitte.

Geräteanschlußleitungen und Verbindungsleitungen müssen regelmäßig auf Schäden geprüft werden. Achten Sie darauf, dass die Leitungen bei der Prüfung abgeschaltet sind. Wickeln Sie die Geräteanschlußleitung ganz ab. Überprüfen Sie auch die Geräteanschlußleitungseinführungen, an Steckern und Kupplungsdosen, auf Knickstellen.

Der Rasenmäher ist für die private Benutzung im Haus- und Hobbygarten geeignet.

Als Rasenmäher für den privaten Haus- und Hobbygarten werden solche angesehen, deren jährliche Benutzung in der Regel 50 Stunden nicht übersteigen und die vorwiegend für die Pflege von Gras- oder Rasenflächen verwendet werden, nicht jedoch in öffentlichen Anlagen, Parks, Sportstätten sowie nicht in der Land- und Forstwirtschaft.

Die Einhaltung der vom Hersteller beigefügten Gebrauchsanweisung ist Voraussetzung für den ordnungsgemäßen Gebrauch des Rasenmähers. Die Gebrauchsanweisung enthält auch die Betriebs-, Wartungs- und Instandhaltungsbedingungen.

**Achtung!** Wegen körperlicher Gefährdung des Benutzers darf der Rasenmäher nicht eingesetzt werden zum Trimmen von Büschen, Hecken und Sträuchern, zum Schneiden und Zerkleinern von Rankgewächsen oder Rasen auf Dachbepflanzungen oder in Balkonkästen und zum Reinigen (Absaugen) von Gehwegen und als Häcksler zum Zerkleinern von Baum- und Heckenabschnitten. Ferner darf der Rasenmäher nicht verwendet werden als Motorhacke und zum Einebnen von Bodenerhebungen, wie z.B. Maulwurfshügel.

Aus Sicherheitsgründen darf der Rasenmäher nicht verwendet werden als Antriebsaggregat für andere Arbeitswerkzeuge und Werkzeugsätze jeglicher Art, es sei denn, diese sind vom Hersteller ausdrücklich zugelassen.

## 4. Zusammenbau des Rasenmähers

Der Rasenmäher ist bei Auslieferung demontiert. Die Räder, der komplette Schubbügel, der Fangsack und der Griff für die Zentralhöhenverstellung müssen vor dem Gebrauch des Rasenmähers montiert werden. Folgen Sie der Gebrauchsanweisung Schritt für Schritt und orientieren Sie sich an den Bildern, damit der Zusammenbau einfach für Sie wird.

### Montage der Räder (siehe Bilder 2 bis 5)

Entnehmen Sie den Rasenmäher aus dem Karton. Die Räder befinden sich im Mähraum des Rasenmähers. Als Transportschutz wurde an den Hinterachsen je eine Schutzkappe aufgesetzt. Diese sind für den späteren Gebrauch nicht erforderlich. Stecken Sie das Rad auf die Achse (Bild 2). Nehmen Sie den beiliegenden Universalschlüssel und die beiliegenden Innensechskantschrauben mit den dazugehörigen Unterlegscheiben (Bild 3) und befestigen Sie das Rad (Bild 4). Haben Sie das Rad befestigt müssen Sie die noch die Radkappe aufsetzen (Bild 5). Bei den restlichen 3 Rädern gehen Sie bitte genau so vor.

### Montage des Schaltknaufes für die Zentralhöhenverstellung (siehe Bilder 6 und 7)

Als Transportschutz wurde auf das Vierkanteisen der Zentralhöhenverstellung eine Schutzkappe aufgesetzt. Für den späteren Gebrauch ist diese nicht erforderlich. Nehmen Sie den beiliegenden Schaltknauf und setzen Sie ihn auf das Vierkantheisen (Bild 6). Mit der beiliegenden Schraube kann der Schaltknauf befestigt werden (Bild 7).

### Montage des Schubbügels (siehe Bilder 8 bis 14)

Nehmen Sie den unteren Schubbügel und schieben Sie ihn auf das Führungsrohr (Bild 8). Befestigen Sie den unteren Schubbügel, wie in Bild 9 gezeigt, mit den beiliegenden Hutmuttern. Bevor Sie den oberen Teil des Schubbügels befestigen, setzen Sie zuvor die Querstrebe (Bild 10 / Pos. 1) mit dem Kabelhalter (Bild 10 / Pos. 2) ein. Dazu ziehen Sie die unteren Enden nach außen, um den Bügel zu dehnen. Während der Dehnung des Schubbügels ist die Querstrebe leicht einzusetzen. Der obere Schaltbügel muß auf den unteren Schubbügel geschoben werden (Bild 11). Mit den beiliegenden Schrauben und Flügelmuttern kann der obere Schubbügel befestigt werden (Bild 12). Mit den beiliegenden Kabelhalterungsclipsen (Bild 13) kann das Kabel am Schubbügel befestigt werden (Bild 14).

## Montage der Grasfangeinrichtung (siehe Bilder 15 bis 17)

Stülpen Sie den Grasfangsack über das Bügelgestell (Bild 15). Der Grasfangsack muß wie in Bild 16 und 17 gezeigt am Bügelgestell befestigt werden.

Beim Einhängen des Fangsackes muß der Motor abgeschaltet werden und das Schneidmesser darf sich nicht drehen.

Auswurfklappe (Bild 1 / Pos. 5) mit einer Hand anheben. Mit der anderen Hand den Fangkorb am Handgriff halten und von oben einhängen (Bild 18).

## 5. Einstellung der Schnitthöhen

Achtung! Das Verstellen der Schnitthöhe darf nur bei stillgesetztem Motor und abgezogenen Netzkabel vorgenommen werden.

Bevor Sie zu Mähen beginnen, prüfen Sie, ob das Schneidwerkzeug nicht stumpf und Ihre Befestigungsmittel nicht beschädigt sind. Ersetzen Sie stumpfe und /oder beschädigte Schneidwerkzeuge, um keine Unwucht zu erzeugen. Bei dieser Prüfung den Motor abstellen und den Netzstecker ziehen.

Die Verstellung der Schnitthöhen muß wie folgt durchgeführt werden (siehe Bild 19):

- Zum Entriegeln der Zentralhöhenverstellung müssen Sie den Hebel leicht nach vorne drücken.
- Wollen Sie die Schnitthöhe verringern, dann drücken Sie den Hebel der Zentralhöhenverstellung nach unten.
- Soll die Schnitthöhe erhöht werden, so ziehen Sie den Hebel nach oben. Die Bewegung nach oben wird durch eine Federwirkung erleichtert.
- Zum Verriegeln der Schnitthöhe muß der Hebel wieder leicht nach hinten gezogen werden. Der Hebel rastet hörbar ein.

### Ablesen der Schnitthöhe (siehe Bilder 20 und 21)

Es können 5 verschiedene Schitthöhen eingestellt werden. Abzulesen sind die Schitthöhen an der Außenseite des Gehäuses oberhalb des hinteren linken Rades (siehe Bild 20). Auf diesem Bild wäre jetzt die Schnitthöhe 5 eingestellt.

Zusätzlich kann am Hebel der Zentralhöhenverstellung die Schnitthöhe abgelesen werden (siehe Bild 21). Bei dieser Hebelstellung ist jetzt die Schnitthöhe 4 eingestellt.

Die einzelnen Höhen in mm zu den Schnitthöhenstufen entnehmen Sie bitte der Tabelle:

Schnitthöhenstufen	Schnitthöhe in mm
1	23
2	32
3	42
4	57
5	77

## 7. Inbetriebnahme

Schließen Sie die Geräteanschlußleitung in die Schalter-Steckerkombination (Bild 1 / Pos.1) und sichern Sie die Anschlußleitung mit dem Kabelhalter (Bild 1/ Pos.2). Befestigungsmittel (Kabelhalter) für die Geräteanschlußleitung müssen verwendet werden.

### Achtung!

Um ein ungewolltes Einschalten des Rasenmähers zu verhindern, ist die Schalter-Stecker-Kombination mit einem Zweipunktschalter (Bild 22/ Pos. 1) ausgestattet, welcher gedrückt werden muß, bevor der Schalthebel (Bild 22 / Pos. 2) gezogen werden kann. Wird der Schalthebel losgelassen wird der Rasenmäher ausgeschaltet.

Führen Sie diesen Vorgang einige Male durch, damit Sie sicher sind, daß ihr Gerät korrekt funktioniert. Bevor Sie Reparatur oder Wartungsarbeiten am Gerät vornehmen, müssen Sie sich vergewissern, daß sich das Messer nicht dreht und das Gerät vom Netz getrennt ist.

**Achtung! Öffnen Sie die Auswurfklappe nie, wenn die Fangeinrichtung entleert wird und der Motor noch läuft. Umlaufendes Messer kann zu Verletzungen führen.**

Befestigen Sie die Auswurfklappe bzw. Grasfangkorb immer sorgfältig. Beim Entfernen vorher den Motor ausschalten.

Der durch die Führungsholme gegebene Sicherheitsabstand zwischen Messergehäuse und Benutzer ist stets einzuhalten. Beim Mähen und Fahrtrichtungsänderungen an Böschungen und Hängen ist besonders Vorsicht geboten. Achten Sie auf einen sicheren Stand, tragen Sie Schuhe mit rutschfesten, griffigen Sohlen und langen Hosen. Mähen Sie immer quer zum Hang.

Hänge über 15 Grad Schräge dürfen mit dem Rasenmäher aus Sicherheitsgründen nicht gemäht werden.

Üben Sie besondere Vorsicht beim Rückwärtsbewegen und beim Ziehen des Rasenmähers. Stolpergefahr

## 8. Hinweise zum richtigen Mähen

Beim Mähen wird eine Überlappende Arbeitsweise empfohlen.

Nur mit scharfen, einwandfreien Messern schneiden, damit die Grashalme nicht ausfransen und der Rasen nicht gelb wird.

Zur Erzielung eines sauberen Schnittbildes den Rasenmäher in möglichst geraden Bahnen führen. Dabei sollten sich diese Bahnen immer um einige Zentimeter überlappen, damit keine Streifen sehen bleiben.

Wie oft gemäht werden soll, hängt grundsätzlich von der Wachstumsgeschwindigkeit des Rasens ab. In der Hauptwachstumszeit (Mai - Juni) zweimal in der Woche, sonst einmal in der Woche. Schnitthöhe soll zwischen 4 - 6cm liegen und 4 - 5cm sollten das Wachstum bis zum nächsten Schnitt betragen.

Ist der Rasen einmal etwas länger geworden, so sollten Sie hinterher nicht den Fehler machen, ihn sofort auf die normale Höhe zurückzuschneiden. Dies schadet dem Rasen. Schneiden Sie dann nie mehr als die Hälfte der Grashöhe zurück.

Die Unterseite des Mähergehäuses sauber halten und Grasablagerungen unbedingt entfernen. Ablagerungen erschweren den Startvorgang, beeinträchtigen die Schnittqualität und den Grasauswurf. An Hängen ist die Schneidbahn quer zum Hang zu legen. Ein Abgleiten des Rasenmähers läßt sich durch Schrägstellung nach oben verhindern.

Wählen Sie die Schnitthöhe, je nach der tatsächlichen Rasenlänge. Führen Sie mehrere Durchgänge aus, so daß maximal 4cm Rasen auf einmal abgetragen wird.

Bevor irgendwelche Kontrolle des Messers durchgeführt werden, Motor abstellen. Denken Sie daran, daß das Messer nach dem Ausschalten des Motors sich noch einige Sekunden weiterdreht. Versuchen Sie nie, das Messer zu stoppen.

Prüfen Sie regelmäßig, ob das Messer richtig befestigt, in gutem Zustand und gut geschliffen ist. Im entgegengesetzten Fall, schleifen, oder ersetzen. Falls das in Bewegung befindliche Messer auf einen Gegenstand schlägt, den Rasenmäher anhalten und

warten bis das Messer vollkommen still steht. Kontrollieren Sie anschließend den Zustand des Messers und des Messerhalters. Falls diese beschädigt sind müssen sie ausgewechselt werden.

Legen Sie die verwendete Geräteanschlußleitung schleifenförmig vor der verwendeten Steckdose auf die Erde. Mähen Sie von der Steckdose bzw. vom Kabel weg und achten Sie darauf, daß die Geräteanschlußleitung immer im gemähten Rasen liegt, damit die Geräteanschlußleitung nicht mit dem Rasenmäher überfahren wird.

## 9. Das Mähen

Sobald während des Mähens Grasreste liegen bleiben, muß der Fangkorb entleert werden.

**Achtung! Vor dem Abnehmen des Fangkorbes den Motor abstellen und den Stillstand des Schneidwerkzeugs abwarten.**

Zum Abnehmen des Fangkorbes mit einer Hand die Auswurfklappe anheben, mit der anderen Hand den Fangkorb am Tragegriff herausnehmen.

Der Sicherheitsvorschrift entsprechend fällt die Auswurfklappe beim Aushängen des Fangkorbes zu und verschließt die hintere Auswurföffnung. Bleiben dabei Grasreste in der Öffnung hängen, so ist es für ein leichteres Starten des Motors zweckmäßig, den Rasenmäher um etwa 1m zurückzuziehen.

Schnittgutreste im Mähergehäuse und am Arbeitswerkzeug nicht von Hand oder mit den Füßen entfernen, sondern mit geeigneten Hilfsmitteln, z.B. Bürste oder Handbesen.

Zur Gewährleistung eines guten Aufsammlens müssen der Fangkorb und besonders das Netz von innen nach der Benutzung gereinigt werden.

Fangkorb nur bei abgeschaltetem Motor und stillstehendem Schneidwerkzeug einhängen.

Auswurfklappe mit einer Hand anheben und mit der anderen Hand den Fangkorb am Handgriff halten und von oben einhängen.

## 10. Wartung und Lagerung

Wartungs- und Reinigungsarbeiten am Rasenmäher sowie das Abnehmen der Schutzeinrichtungen dürfen nur bei stillgesetztem Motor und gezogener Netzleitung vorgenommen werden.

Abgenutzte oder beschädigte Messer, Messerträger und Bolzen sind satzweise vom autorisierten Fachmann zu ersetzen, um die Auswuchtung zu erhalten.

Der Rasenmäher darf nicht mit fließendem Wasser, insbesondere unter Hochdruck, gereinigt werden.

Sorgen Sie dafür, daß alle Befestigungselemente (Schrauben, Mutter usw.) stets fest angezogen sind so daß Sie mit dem Mäher sicher arbeiten können.

Überprüfen Sie die Grasfangeinrichtung häufiger auf Verschleißerscheinungen.

Ersetzen Sie verschlissene oder beschädigte Teile.

Lagern Sie Ihren Rasenmäher an einem trockenen Raum. Für eine lange Lebensdauer sollten alle Schraubteile sowie die Räder und Achsen gereinigt und anschließend geölt werden.

Die regelmäßige Pflege des Rasenmähers sichert nicht nur lange Zeit seine Haltbarkeit und Leistungsfähigkeit, sondern trägt auch zu einem sorgfältigen und einfachen Mähen Ihres Rasens bei. Säubern Sie den Rasenmäher möglichst mit Bürsten oder Lappen. Verwenden Sie keine Lösungsmittel oder Wasser, um den Schmutz zu beseitigen. Das am stärksten dem Verschleiß, ausgesetzte Bauteil ist das Messer. Prüfen Sie regelmäßig den Zustand des Messers sowie die Befestigung desselben. Ist das Messer abgenutzt, muß es sofort ausgewechselt oder geschliffen werden. Sollten übermäßige Vibrationen des Rasenmähers auftreten, bedeutet dies, daß das Messer nicht richtig ausgewuchtet ist oder durch Stöße verformt wurde. In diesem Fall muß es repariert oder ausgewechselt werden (siehe Bild 23 und 24).

## 11. Auswechseln des Messers

Aus Sicherheitsgründen empfehlen wir, den Austausch der Messer von einem autorisierten Fachmann vornehmen zu lassen.

**Achtung! Arbeits - Handschuhe tragen!**

Verwenden Sie nur Original Messer, da andernfalls Funktionen und Sicherheit unter Umständen nicht gewährleistet sind.

Zum Wechseln des Messers gehen Sie wie folgt vor:

- Lösen Sie die Befestigungsschraube mit dem beiliegenden Ringschlüssel.
- Nehmen Sie das Messer ab und ersetzen es gegen ein Neues.
- Beim Einbau des neuen Messers achten Sie bitte auf die Einbaurichtung des Messers. Die Windflügel des Messers müssen in den Motorraum ragen (siehe Bild 23).
- Anschließend ziehen Sie mit dem Ringschlüssel die Befestigungsschraube wieder fest (siehe Bild 24)

Zum Saisonende führen Sie eine allgemeine Kontrolle des Rasenmähers durch und entfernen alle angesammelten Rückstände.

Vor jedem Saisonstart den Zustand des Messers unbedingt überprüfen.

Wenden Sie sich bei Reparaturen an unsere Kundendienststelle.

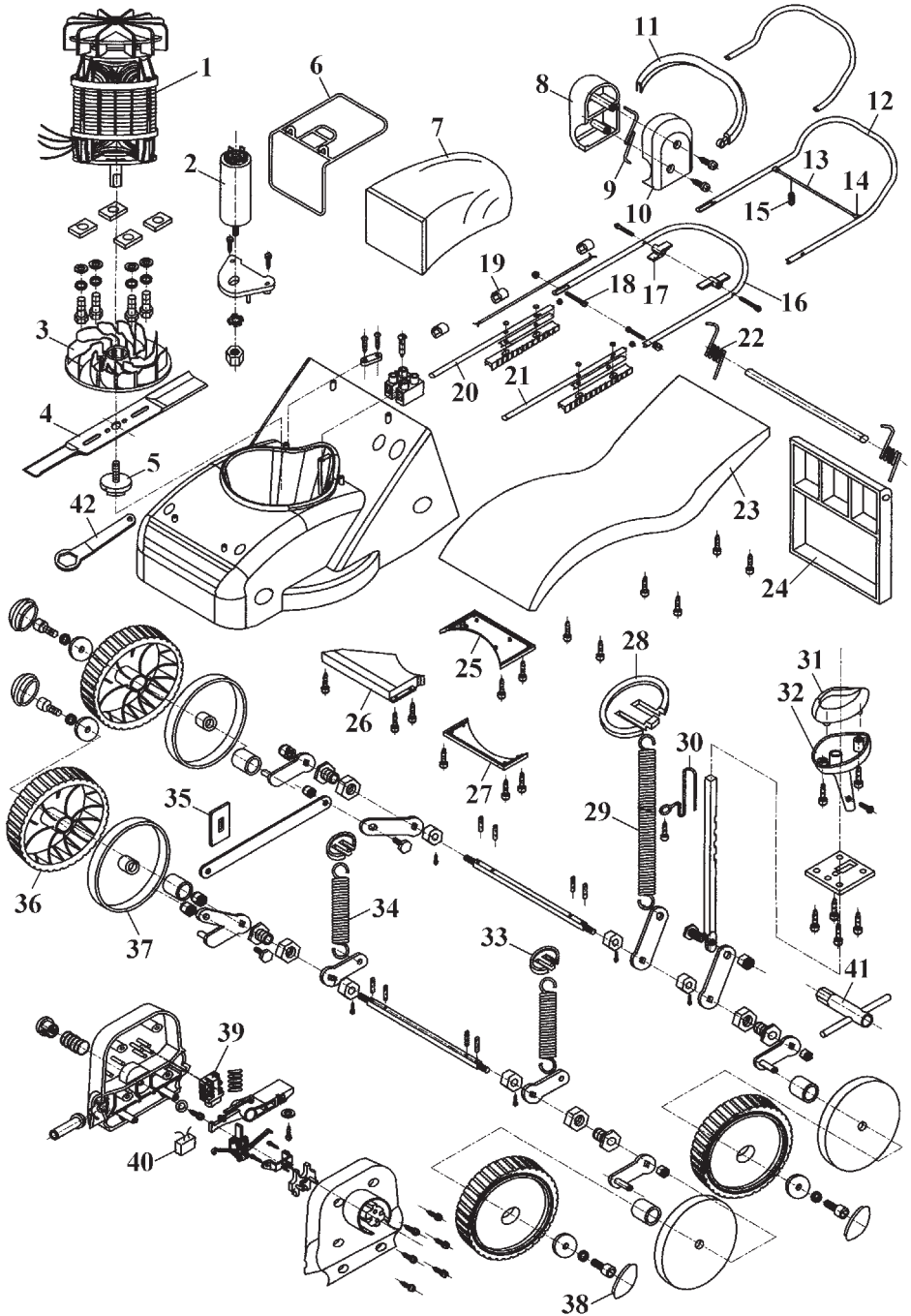
Verwenden Sie nur Original Ersatzteile.

## 12. Technische Daten

Netzspannung:	230V ~ 50Hz
Leistungsaufnahme:	1400 W
Motordrehzahl:	3000min <sup>-1</sup>
Deckbreite:	47cm
Schnittbreite:	42cm
Schnitt Höhenverstellung:	5-fach
Fangkorvvolumen:	55 Liter
Schalldruckpegel LPA:	90dB(A)
Schalleistungspegel LWA:	96dB(A)
Vibration am Holm:	<10m/s <sup>2</sup>

### 13. Fehlersuchplan

Fehler	Mögliche Ursachen	Beseitigung
Motor läuft nicht an	a) Kondensator defekt b) Kein Strom im Stecker c) Kabel defekt d) Schalter Stecker Kombination defekt e) Anschlüsse am Motor oder Kondensator gelöst f) Gerät steht im hohen Gras g) Mähergehäuse verstopft	a) Durch Kundendienstwerkstatt b) Leitung und Sicherung überprüfen c) überprüfen d) durch Kundendienstwerkstatt e) durch Kundendienstwerkstatt f) Auf niederen Gras oder bereits gemähten Flächen starten; Eventuell Schnitthöhe ändern g) Gehäuse reinigen, damit das Messer frei läuft
Motorleistung läßt nach	a) Zu hohes oder zu feuchtes Gras b) Mähergehäuse verstopft c) Messer stark abgenutzt	a) Schnitthöhe korrigieren b) Gehäuse reinigen c) Messer austauschen
Unsauberer Schnitt	a) Messer abgenutzt b) Falsche Schnitthöhe	a) Messer austauschen oder nachschleifen b) Schnitthöhe korrigieren





Pos.	Bezeichnung	Ersatzteil-Nr.
01	Motor	34.003.66.01
02	Kondensator	34.003.66.02
03	Lüfterrad	34.003.66.03
04	Ersatzmesser	34.055.19
05	Befestigungsschraube	34.003.66.05
06	Fangsackrahmen	34.003.66.06
07	Grasfangsack	34.003.66.07
08	Gehäusehälfte rechts	34.003.66.08
09	Feder	34.003.66.09
10	Gehäusehälfte links	34.003.66.10
11	Sicherheitshebel	34.003.66.11
12	Schubbügeloberteil	34.003.66.12
13	Querstrebe	34.003.66.13
14	Kunststoffhalterung	34.003.66.14
15	Kabelhalter	34.003.66.15
16	Schubbügelunterteil	34.003.66.16
17	Flügelmutter	34.003.66.17
18	Schloßschraube	34.003.66.18
19	Kabelhalterung	34.003.66.19
20	Befestigungsrohr rechts	34.003.66.20
21	Befestigungsrohr links	34.003.66.21
22	Rückholfelder	34.003.66.22
23	Motorabdeckung	34.003.66.23
24	Prallschutz	34.003.66.24
25	Achsabdeckung hinten	34.003.66.25
26	Gehäuseeinsatz hinten	34.003.66.26
27	Achsabdeckung vorne	34.003.66.27
28	Federhalterung oben	34.003.66.28
29	Zugfeder (Vorderachse)	34.003.66.29
30	Drahtbügel	34.003.66.30
31	Verstellknaufoberteil	34.003.66.31
32	Verstellknaufunterteil	34.003.66.32
33	Federhalterung oben	34.003.66.33
34	Zugfeder (Vorderachse)	34.003.66.34
35	Gummieinsatz	34.003.66.35
36	Rad	34.003.66.36
37	Radinnenteil	34.003.66.37
38	Radkappe	34.003.66.38
39	Ein- Ausschalter	34.003.66.39
40	Kondensator	34.003.66.40
41	Steckschlüssel	34.003.66.41
42	Ringschlüssel	34.003.66.42
o. B.	Schalter komplett	34.003.66.43

## Übereinstimmungsbescheinigung

Der Unterzeichner, Herr Andreas Thannhuber,

ISC, Eschenstraße 6, D-94405 Landau/Isar

bestätigt, daß der **Rasenmäher**

Fabrikat Kingcraft

**Typ KCM 1400**

Motortyp 34.003.66.01

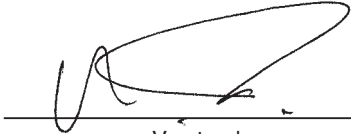
Prüfdrehzahl 3.000 min<sup>-1</sup>

mit den Vorschriften der Richtlinie CEE 84/538/EWG übereinstimmt

### KCM 1400

- |  |                              |
|--|------------------------------|
| - Garantierter Schalldruckpegel LPA                | 90 dB(A)                     |
| - Garantierter Schalleistungspegel LWA             | 96 dB(A)                     |
| - Art der Schneidevorrichtung                      | waagrecht rotierendes Messer |
| - Schnittbreite                                    | 47 cm                        |
| - Umdrehungsgeschwindigkeit der Schneidvorrichtung | 3.000 min. <sup>-1</sup>     |

Landau/Isar, 18. Januar 2001



Vorstand

---

### Hinweis auf eingeschränkte Betriebszeiten

Der Betrieb von **Rasenmähern und Rasentrimmern** ist nur an Werktagen in der Zeit von 7.00 bis 19.00 Uhr gestattet.

Rasenmäher und Rasentrimmer mit einem Geräuschpegel unter 88 dB(A) (siehe Typenschild) dürfen an Werktagen auch von 19.00 bis 22.00 Uhr eingesetzt werden.

Beachten Sie auch die vorgeschriebenen, gesetzlichen Bestimmungen, die örtlich verschieden sein können.

<b>(D)</b>	<b>(GB)</b>	<b>(F)</b>	<b>(NL)</b>	<b>(E)</b>	<b>(P)</b>
<b>EG Konformitätserklärung</b> Der Unterzeichnende erklärt im Namen der Firma	<b>EC Declaration of Conformity</b> The Undersigned declares, on behalf of	<b>Déclaration de Conformité CE</b> Le soussigné déclare, au nom de	<b>EC Conformiteitsverklaring</b> De ondertekenaar verklaart in naam van de firma	<b>Declaracion CE de Conformidad</b> Por la presente, el abajo firmante declara en nombre de la empresa	<b>Declaração de conformidade CE</b> O abaixo assinado declara em nome da empresa

**HANS EINHELL AG · Wiesenweg 22 · D-94405 Landau/Isar**







<b>daß die</b>	<b>que</b>	<b>dat de</b>	<b>que el/la</b>	<b>que</b>
<b>Maschine/Produkt</b>	<b>la machine / le produit</b>	<b>machine/product</b>	<b>máquina/producto</b>	<b>a máquina/o produto</b>
<b>Elektro-Rasenmäher</b>	<b>Tondeuse à gazon électrique</b>	<b>Elektro-grasmaaier</b>	<b>Cortacésped eléctrico</b>	<b>Corta-grama eléctrica</b>
<b>Marke</b>	<b>du fabricant</b>	<b>merk</b>	<b>marca</b>	<b>marca</b>



<b>Type</b>	<b>Type</b>	<b>Type</b>	<b>tipo</b>	<b>tipo</b>
<b>KCM 1400</b>				

<ul style="list-style-type: none"> <li>- Seriennummer auf dem Produkt –</li> <li><input checked="" type="checkbox"/> EG Maschinenrichtlinie 89/392/EWG mit Änderungen</li> <li><input checked="" type="checkbox"/> EG Niederspannungsrichtlinie 73/23 EWG</li> <li><input checked="" type="checkbox"/> EG Richtlinie Elektromagnetische Verträglichkeit 89/336 EWG mit Änderungen entspricht.</li> </ul>	<ul style="list-style-type: none"> <li>- no. série indiquée sur le produit –</li> <li><input checked="" type="checkbox"/> Directive CE relative aux machines 89/392/CEE avec les modifications y apportées;</li> <li><input checked="" type="checkbox"/> Directive CE relative aux basses tensions 73/23/CEE;</li> <li><input checked="" type="checkbox"/> Directive CE relative à la compatibilité électromagnétique 89/336/CEE avec les modifications y apportées.</li> </ul>	<ul style="list-style-type: none"> <li>- seriennummer op het product conform de volgende richtlijnen is:</li> <li><input checked="" type="checkbox"/> EG machinerichtlijn 89/392/EWG met wijzigingen</li> <li><input checked="" type="checkbox"/> EG laagspanningsrichtlijn 73/23 EWG</li> <li><input checked="" type="checkbox"/> EG richtlijn Elektromagnetsche compatibiliteit 89/336 EWG met wijzigingen</li> </ul>	<ul style="list-style-type: none"> <li>- No. de serie en el producto: satisfice las disposiciones pertinentes siguientes:</li> <li><input checked="" type="checkbox"/> Disposición de maquinaria de la CE 89/392/CEE con modificaciones</li> <li><input checked="" type="checkbox"/> Disposición de baja tensión de la CE 73/23 CEE</li> <li><input checked="" type="checkbox"/> Disposición de la compatibilidad electromagnética de la CE 89/336 CEE con modificaciones.</li> </ul>	<ul style="list-style-type: none"> <li>- cujo número de série encontra-se no produto - corresponde a</li> <li><input checked="" type="checkbox"/> Diretiva da CE de máquinas 89/392/CEE, com alterações</li> <li><input checked="" type="checkbox"/> Diretiva da CE de baixa tensão 73/23 CEE</li> <li><input checked="" type="checkbox"/> Diretiva da CE de compatibilidade eletromagnética 89/336 CEE, com alterações</li> </ul>
--	---	---	---	--

**EN 55014; EN 50082-1; EN 60555-2; EN 60555-3; EN 836; EN 60335-1; E DIN VDE 0700 T 206; 8. BlmschV**

<b>Landau/Isar, den</b>	<b>Landau/Isar, (date)</b>	<b>Landau/Isar, datum</b>	<b>Landau/Isar</b>	<b>Landau/Isar</b>
18.01.2001	18.01.2001	18.01.2001	18.01.2001	18.01.2001
 Weichsigartner Produkt-Management-L	 Weichsigartner Head of Product Management	 Weichsigartner Direction Gestion Produits	 Weichsigartner Hoofd product management	 Weichsigartner Director de gestión productos
				 Weichsigartner Chefe de Gestão de Produtos







# GARANTIEURKUNDE

Wir gewähren Ihnen Garantie gemäß nachstehenden Bedingungen. Die Garantiezeit endet am **31. Juni 2003** und ist mit Kaufbeleg, wie Rechnung, Lieferschein oder deren Kopie, nachzuweisen. Innerhalb der Garantiezeit beseitigen wir alle Funktionsfehler am Gerät, die nachweisbar auf mangelhafte Ausführung oder Materialfehler zurückzuführen sind. Die dazu benötigten Ersatzteile und die anfallende Arbeitszeit werden nicht berechnet.

**Während der Garantiezeit können defekte Rasenmäher unfrei an u. a. Serviceadresse gesandt werden. Sie erhalten dann ein neues oder repariertes Gerät kostenlos zurück.**

**Nach Ablauf der Garantiezeit haben Sie ebenfalls die Möglichkeit, das defekte Gerät zwecks Reparatur an die u. a. Adresse zu senden. Nach Ablauf der Garantiezeit anfallende Reparaturen sind kostenpflichtig.**

**Ausschluß:** Die Garantie bezieht sich nicht auf natürliche Abnutzung oder Transportschäden, ferner nicht auf Schäden, die infolge Nichtbeachtung der Montageanleitung und nicht normgemäßer Installation entstanden sind. Der Hersteller haftet nicht für indirekte Folge- und Vermögensschäden.

Durch die Instandsetzung wird die Garantiezeit nicht erneuert oder verlängert. Bei Garantieanspruch, Störungen oder Ersatzteilbedarf wenden Sie sich bitte an:

ISC GmbH - International Service Center

Eschenstraße 6 D-94405 Landau/Isar (Germany)

Ersatzteil und Reparatur-Abt.: Telefon (0 99 51) 942 357 · Telefax (0 99 51) 52 50 und 26 10

Technische Kundenberatung: Telefon (099 51) 942 358

Ⓐ Einhell & Wieshofer  
Mühlgasse 1  
**A-2353 Guntramsdorf**

Technische Änderungen vorbehalten

Ⓑ Fubag International  
Schlachthofstraße 19  
**CH-8406 Winterthuer**

wegm. 01/01