

- Ⓓ **Bedienungsanleitung
Elektrokettensäge**
- ⒼⒸ **Operating Instructions
Electric Chainsaw**
- Ⓕ **Mode d'emploi
Scie à chaîne électrique**
- ⒶⒻ **Gebruiksaanwijzing
Elektrische kettingzaag**
- Ⓒ **Bruksanvisning
Elektrisk kedjesåg**
- Ⓘ **Istruzioni per l'uso
Elettrosega a catena**
- ⒸⒿ **Návod k použití
Elektrická řetězová pila**
- ⒶⒻ **Návod na obsluhu
Elektrická retazová pila**




Art.-Nr.: 45.015.22


I.-Nr.: 01034

EKS
1840/1


⑤ **Hinweise zum Verständnis**

 Das Warndreieck kennzeichnet alle für die Sicherheit wichtigen Anweisungen. Befolgen Sie diese immer, andernfalls können schwere Verletzungen die Folge sein! Die Abbildungen zum Text finden Sie auf den vorderen Umschlagsseiten. Halten Sie diese zum Studium der Anleitung geöffnet.


⑤ **Important information about these instructions**

 A warning triangle marks all those instructions which are important for safety reasons. Always observe these as failure to do so could result in serious injury! The illustrations referred to in the text are to be found inside the front cover pages. Keep these open while reading the instructions.


⑤ **Indications pour votre compréhension**

 Le triangle de signalisation particulier signale que les instructions en question sont très importantes pour la sécurité. Veuillez toujours les suivre pour éviter de graves blessures! Vous trouverez les illustrations afférentes au texte sur les premières pages. Maintenez-les ouvertes pour étudier les instructions.


⑤ **Verklarende aanwijzingen**

 De gevarendriehoek kenmerkt alle aanwijzingen die belangrijk zijn voor de veiligheid. Neem deze zeker altijd in acht, anders kunnen zware verwondingen het gevolg zijn! De bij de tekst gaande illustraties vindt u op de voorste uitvouwbare bladzijden. Hou ze open tijdens het bestuderen van de gebruiksaanwijzing.


⑤ **Information om markering**

 Varningstriangeln markerar alla de anvisningar som är viktiga för säkerheten. Beakta alltid dessa anvisningar eftersom svåra personskador annars kan uppstå! Bilderna till texten hittar du på de främre utfällbara sidorna. Se till att dessa är utfällda när du läser igenom bruksanvisningen.


⑤ **Avvertenze per una migliore comprensione**

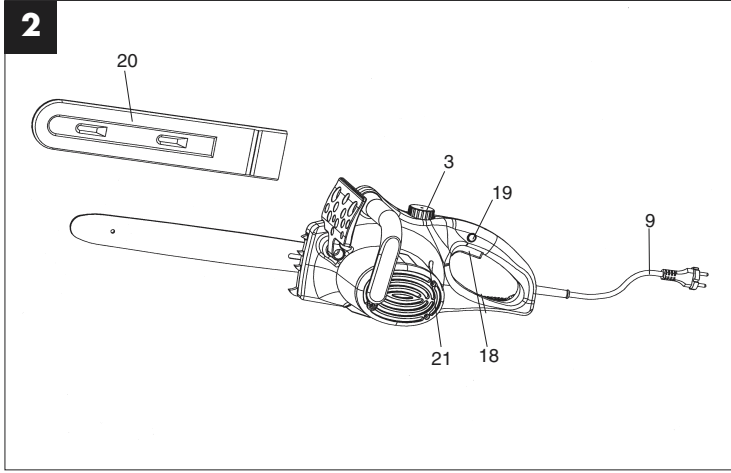
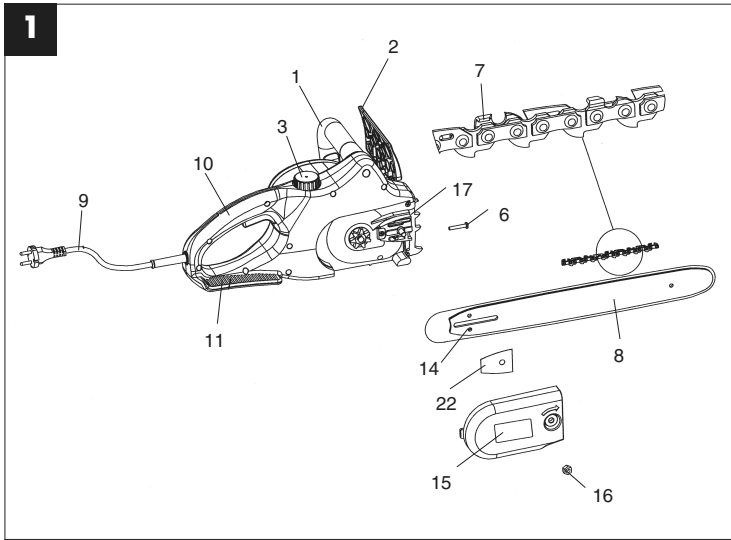
 Il segnale triangolare di pericolo contrassegna tutte le avvertenze importanti per la sicurezza. Rispettatele sempre altrimenti ne possono derivare gravi lesioni! I disegni nominati nel testo sono riportati all'interno della prima pagina di copertina. Tenetela aperta leggendo le istruzioni.

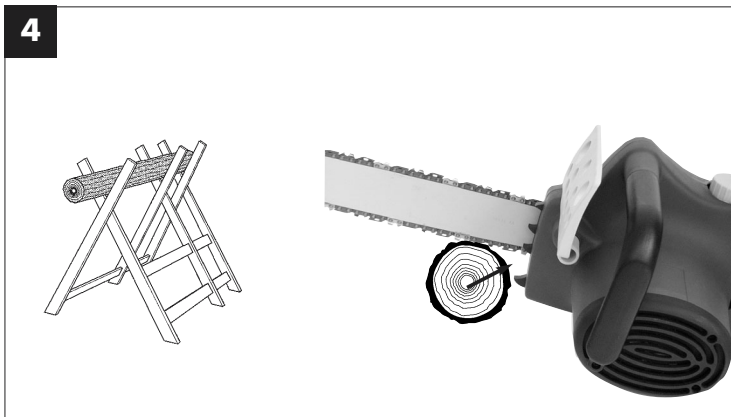
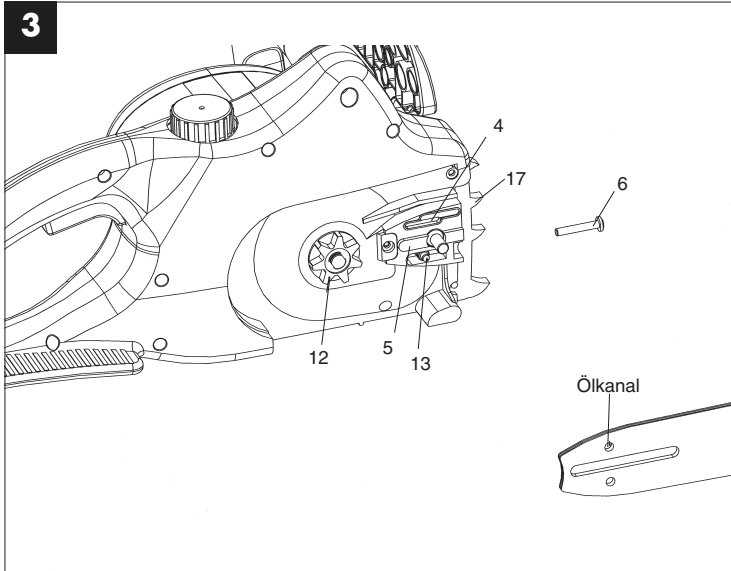
⑤ **Pokyny k porozumění**

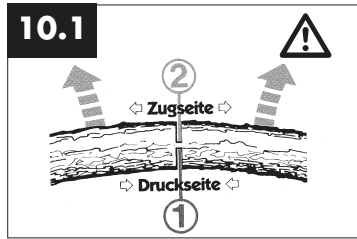
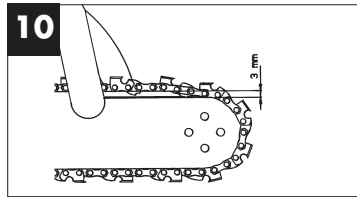
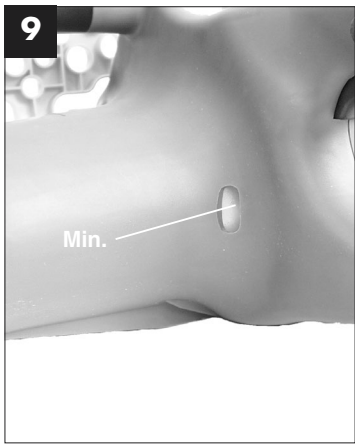
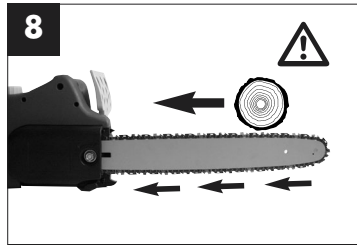
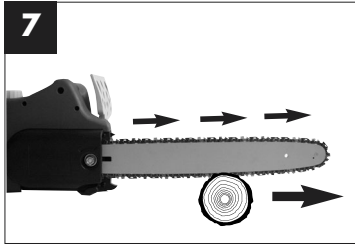
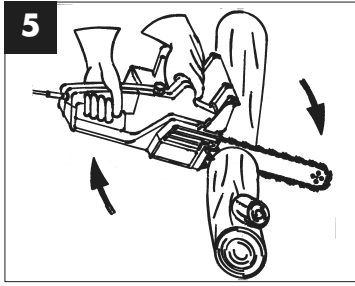
 Varovný trojúhelník označuje všechny pro bezpečnost důležité pokyny. Vždy se podle nich řiďte, jinak může dojít k těžkým úrazům! Obrázky k textu najdete na předních stranách obalu. Pro studování návodu si tyto rozložte.

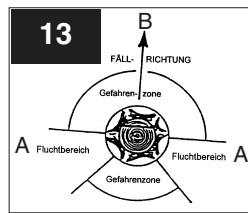
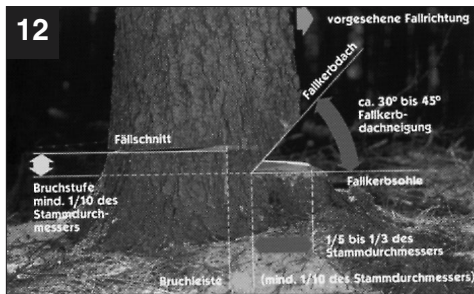
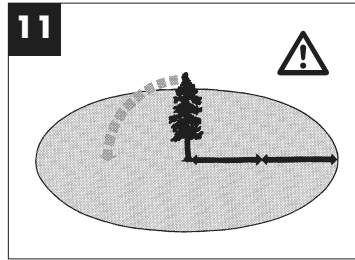
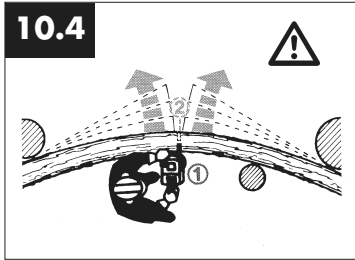
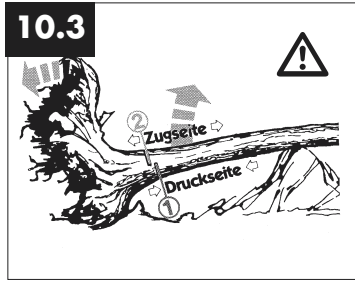
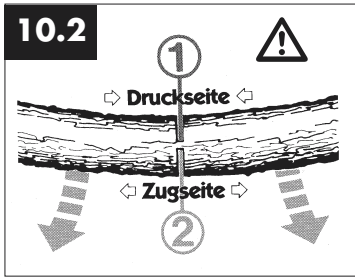
⑤ **Napotki za razumevanje**

 Opozorilni trikotnik opozarja na vsa navodila, ki so pomembna za varnost. Zmeraj upoštevajte ta navodila, ker v nasprotnem lahko pride do hudih poškodb. Slike za ponazoritev besedila se nahajajo na sprednjih straneh teh navodil. Pri branju navodil odprite strani s slikami.









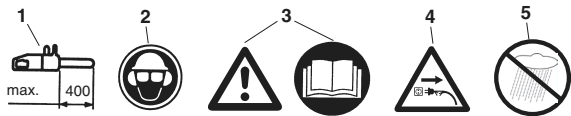
1. Bedienelemente

1	Vorderer Handgriff	13	Kettenspannboizen
2	Vorderer Handschutz	14	Kettenspannbohrung
3	Öltankverschluß	15	Abdeckung
4	Ölauslaufkanal	16	Sechskantmutter
5	Schwertführung	17	Krallenanschlag
6	Kettenspannschraube	18	Ein-Aus-Schalter
7	Sägekette	19	Einschaltsperr
8	Führungsschiene	20	Kettenschutz
9	Netzleitung	21	Ölstandsanzeige
10	Hinterer Handgriff	22	Dichtung
11	Hinterer Handschutz		
12	Kettenrad		

2. Technische Daten

Netzspannung	230 V ~ 50 Hz
Nennleistung	1800 W
Schnittlänge, max.:	40 cm
Schnittgeschwindigkeit bei Nenndrehzahl	9 m/s
Öltank-Füllmenge	200 ml
Gewicht o. Schwert+Kette	3,9 kg
Kettenbremse	0,1 sec
Schutzklasse	II / □
Garantierter Schalleistungspegel unter Last	106 dB(A)
Schalldruckpegel unter Last	84 dB(A)
Beschleunigung:	hinterer Handgriff unter Last
(ermittelt nach EN 50144)	vorderer Handgriff unter Last
	4,6 m/s ²
	3,5 m/s ²

3. Schildererklärung



1. Maximale Schnittlänge:
max. 400 mm
2. Kopf-, Augen- und Gehörschutz tragen
3. Achtung! Betriebsanweisung lesen und Warn- und Sicherheitshinweise befolgen
4. Bei beschädigtem Kabel Netzstecker ziehen!
5. Vor Nässe schützen

D**4. Sicherheitshinweise**

Bei Gebrauch der Maschine sind die Sicherheitshinweise zu beachten. Bitte beachten Sie zu Ihrer Sicherheit und der Sicherheit anderer diese Hinweise, bevor Sie die Maschine benutzen. Bewahren Sie die Hinweise für späteren Gebrauch sicher auf. Benutzen Sie die Elektro-Kettensäge ausschließlich zum Sägen von Holz (hölzerne Teile). Alle anderen Anwendungsarten geschehen auf eigene Gefahr und sind möglicherweise gefährlich. Der Hersteller haftet nicht für Schäden, die durch den bestimmungswidrigen Gebrauch oder falsche Bedienung verursacht werden.

**Sicherheitshinweise und Unfallschutz**

Bitte lesen Sie die gesamte Bedienungsanleitung aufmerksam vor der ersten

Inbetriebnahme, um eine falsche Handhabung der Kettensäge zu vermeiden. Alle Hinweise zur Handhabung der Kettensäge dienen stets auch Ihrer persönlichen Sicherheit! Lassen Sie sich von einem Fachmann praktisch einweisen!

- Vor dem Lösen der Kettenbremse Gerät ausschalten.
- Zur Vermeidung von Gehörschäden Schallschutz tragen; von Vorteil sind Helme mit Gesichtsschutz.
- Beim Arbeiten auf sicheren Stand achten.
- Vor dem Ablegen die Maschine ausschalten.
- Vor **allen** Arbeiten an der Maschine den Stecker aus der Steckdose herausziehen.
- Stecker nur bei ausgeschalteter Maschine in die Steckdose einstecken.
- Die Kettensäge darf nur von einer Person bedient werden. Weiteren Personen ist der Aufenthalt im Schwenkbereich der Kettensäge verboten. Achten Sie besonders auf Kinder und Haustiere.
- Die Säge muss beim Anlaufen freistehen.
- Kettensäge bei der Arbeit mit beiden Händen festhalten!
- Kinder und Jugendliche dürfen die Kettensäge nicht bedienen. Von diesem Verbot ausgenommen sind Jugendliche über 16 Jahren unter Aufsicht zur Ausbildung. Säge nur an Personen weitergeben (ausleihen), die mit diesem Typ und der Handhabung grundsätzlich vertraut sind. Auf jeden Fall Bedienungsanleitung mitgeben!
- Arbeiten mit der Kettensäge darf nur, wer ausge-

ruht und gesund, also in guter körperlicher Verfassung ist. Wenn Sie von der Arbeit ermüdet sind, rechtzeitig Arbeitspause einlegen. Nach Genuss von Alkohol darf nicht mit der Kettensäge gearbeitet werden.

- Wird die Maschine zeitweise nicht benutzt, ist sie so abzustellen, dass niemand gefährdet werden kann.
- Bei jedem Schnitt Krallenanschlag fest ansetzen, erst dann mit dem Sägen beginnen.
- Netzkabel ist grundsätzlich hinter der Bedienungsperson zu führen.
- Kabel immer nach hinten von der Maschine weg führen.
- Nur Original-Zubehör verwenden.
- **Geräte, die im Freien verwendet werden, müssen über Fehlerstromschutzschalter angeschlossen werden.**
- Verlängerungskabel im Freien: Verwenden Sie im Freien nur dafür zugelassene und entsprechend gekennzeichnete Verlängerungskabel
- Beim Sägen von Schnittholz und dünnem Gehölz sichere Auflage verwenden (Sägebock, Abb.4). Das Holz darf nicht gestapelt werden und es darf von keiner weiteren Person und nicht mit dem Fuß festgehalten werden.
- Rundhölzer sind zu sichern.
- Beim Arbeiten auf schrägem Untergrund stets zum Hang hin stehen.
- Sägevorrichtung nur mit laufender Sägekette aus dem Holz ziehen.
- Werden mehrere Schnitte durchgeführt, ist die Elektrosäge zwischen den Schnitten auszuschalten.
- Vorsicht beim Schneiden von gesplittertem Holz. Es können abgesägte Holzstücke mitgerissen werden (Verletzungsgefahr!).
- Elektrokettensäge nicht zum Abhebeln und Wegschaufeln beim Entfernen von Holzstücken und sonstigen Gegenständen verwenden.
- Entastungsarbeiten dürfen nur von geschulten Personen durchgeführt werden! Verletzungsgefahr!
- Auf unter Spannung stehende Äste ist unbedingt zu achten. Freihängende Äste nicht von unten durchtrennen.
- Nicht auf dem Stamm stehend Entastungsarbeiten durchführen.
- Die Elektrosäge darf nicht für Forstarbeiten - also für das Fällen und Entasten im Wald - verwendet werden. Die notwendige Beweglichkeit und Sicherheit des Sägenführers ist hier durch die Kabelverbindung nicht gewährleistet!
- Beim Fällen nur seitwärts vom fallenden Baum aufhalten.
- Beim Zurückgehen nach dem Fallschnitt ist auf

fallende Äste zu achten.

- Beim Arbeiten am Hang muss der Sägenführer oberhalb oder seitlich des zu bearbeitenden Stammes bzw. liegenden Baumes stehen.
- Wenn die Anschlussleitung beschädigt wird, muss sie vom Hersteller oder seinem Kundendienst-Vertreter ersetzt werden, um Gefährdungen zu vermeiden.

Um Rückschlag zu vermeiden, ist folgendes zu beachten:

- Nie mit der Schienenspitze zum Schnitt ansetzen! Schienenspitze immer beobachten.
- Nie mit der Schienenspitze sägen! Vorsicht beim Fortsetzen bereits begonnener Schnitte.
- Mit laufender Sägekette den Schnitt beginnen!
- Sägekette stets korrekt schärfen.
- Nie mehr Äste auf einmal durchsägen! Beim Entasten darauf achten, dass kein anderer Ast berührt wird.
- Beim Ablängen auf dicht daneben liegende Stämme achten. Wenn möglich Sägebock verwenden.

5. Transport der Kettensäge

Beim Transport der Kettensäge ist der Netzstecker herauszuziehen und der Kettenschutz über Schiene und Kette zu schieben. Werden mit der Kettensäge mehrere Schnitte durchgeführt, muss die Säge **zwei Schnitten ausgeschaltet** werden.

6. Vor der Inbetriebnahme

Die Spannung der Stromquelle muss mit den Angaben auf dem Typenschild der Maschine übereinstimmen. Vor jedem Arbeitsbeginn die Kettensäge auf einwandfreie Funktion und vorschriftsmäßigen betriebssicheren Zustand prüfen. Vor Arbeitsbeginn Funktion der Kettenschmierung und Ölstand kontrollieren (siehe Bild 9). Befindet sich das Öl ca. 5mm vor dem unteren Rand (auf Bild mit "Min" gekennzeichnet) muss Öl eingefüllt werden. Oberhalb dieser Marke arbeiten Sie im sicheren Bereich. Kettensäge einschalten und über hellen Grund halten. Vorsicht, die Kettensäge darf den Boden nicht berühren; deshalb einen Sicherheitsabstand von ca. 20 cm einhalten. Zeigt sich nun eine zunehmende Ölspur, arbeitet die Kettenschmierung einwandfrei. Zeigt sich **keine Ölspur**, eventuell Ölausflusskanal (4), obere Kettenspannbohrung (14) und Ölkanal reinigen oder Kundendienst aufsuchen. (Lesen Sie hierzu unbedingt auch Absatz „Kettenöl einfüllen und Kettenschmierung“). Kettenspannung überprüfen und gegebenenfalls nachspannen (siehe Abschnitt „Spannen der Sägekette“). Funktion der Kettenbremse kontrollieren (siehe auch Abschnitt

„Lösen der Kettenbremse“).

7. Montage von Führungsschiene und Sägekette

Netzstecker darf nicht eingesteckt sein. - Beachten! Der vordere Handschutz (2) muss immer in oberster (senkrechter) Position stehen.

Führungsschiene und Sägekette werden unmontiert mitgeliefert. Zur Montage zunächst die Mutter (16) abschrauben und Bremsgehäuseabdeckung (15) abnehmen. Der Kettenspannbolzen (13) muss sich mittig der Führung (5) befinden. Schrauben Sie gegebenenfalls den Kettenspannbolzen mit Kettenspannschraube (6) nach. Zum Schutz vor Verletzungen durch die scharfen Schneidkanten sind zur Montage sowie zum Spannen und abschließenden Prüfen Handschuhe zu tragen. **Bevor Sie nun die Führungsschiene mit der Sägekette montieren, müssen Sie die Schnittrichtung der Zähne beachten!** Die Laufrichtung ist an der Abdeckung (15) mit einem Pfeil gekennzeichnet. Zur Bestimmung der Schnittrichtung gegebenenfalls Sägekette umdrehen (7). Führungsschiene (8) mit der Spitze senkrecht nach oben halten und die Sägekette (7), beginnend an der Schienenspitze, auflegen. **Montieren Sie dann Führungsschiene mit Sägekette wie folgt:** Führungsschiene mit Sägekette auf Schwertführung (5) beziehungsweise Kettenspannbolzen (13) anlegen. Sägekette um das Kettenrad (12) legen, prüfen ob Kette richtig montiert ist (siehe Bild 1 / Pos. 7). Abdeckung (15) ansetzen und mit der Mutter (16) leicht anziehen.

Anschließend müssen Sie die Sägekette richtig spannen:

8. Spannen der Sägekette

Vor allen Arbeiten an der Maschine Netzstecker ziehen!

Schutzhandschuhe tragen!

Achten Sie darauf, daß die Sägekette (7) in der Führungsnut der Schiene (8) liegt! Kettenspannschraube (6) mit Kreuzschlitz-Schraubendreher nach rechts im Uhrzeigersinn drehen, bis Sägekette richtig gespannt ist. Danach muss die Führungsschiene während des Festziehens der Mutter (16) nach oben gedrückt werden. Nochmals Spannung der Kette überprüfen (siehe Abb. 10). Die Sägekette **nicht zu fest spannen**. Die Kette, sollte sich im kalten Betriebszustand in der Mitte der Führungsschiene etwa 3 mm anheben lassen. Mutter (16) gut anziehen. Bei Erwärmung dehnt sich die Sägekette aus und hängt durch. Es besteht die Gefahr, dass die Sägekette abspringt. Bei Bedarf nachspannen. Wird die Sägekette in heißem Zustand nachgespannt, muss sie nach Beendigung der

D

Sägearbeiten unbedingt entspannt werden. Bei Abkühlung würden sonst durch Zusammenziehen der Sägekette hohe Spannungen entstehen. Eine neue Sägekette benötigt eine Einlaufzeit von ca. 5 Minuten. Ausreichende Kettenschmierung ist dabei sehr wichtig! Nach dem Einlaufen Kettenspannung prüfen beziehungsweise nachspannen.

9. Kettenöl einfüllen

Öltankverschlusskappe (3) vor dem Öffnen reinigen, um Verschmutzungen im Tank zu verhindern. Den Inhalt des Öltanks **während der Sägearbeit** an der Ölstandsanzeige (21) kontrollieren. Öltankverschluss (3) gut verschließen und eventuell übergelaufenes Öl abputzen.

10. Kettenschmierung

Zum Schutz vor übermäßigem Verschleiß müssen Sägekette und Führungsschiene während des Betriebs gleichmäßig geschmiert werden. Die Schmierung erfolgt automatisch. **Niemals ohne Kettenschmierung arbeiten.** Bei trocken laufender Kette wird die gesamte Schneidgarnitur innerhalb kurzer Zeit stark beschädigt. Deshalb vor **jedem** Arbeitsbeginn Kettenschmierung und Ölstand kontrollieren (**Abb. 9**).

Die Säge nie in Betrieb nehmen, wenn sich der Ölstand unter der Minimum-Marke befindet. (**Bild 9**)

- Minimum - Wenn Ölstand nur noch ca. 5 mm am unteren Rand der Ölstandsanzeige (21) sichtbar, muss Öl nachgefüllt werden.
- Maximum - Öl auffüllen, bis Schauglas gefüllt ist.

11. Prüfen der Öl-Automatic

Vor Arbeitsbeginn Funktion der Kettenschmierung und Ölstand kontrollieren. Kettensäge einschalten und über einen hellen Grund halten. Vorsicht, die Kettensäge darf den Boden nicht berühren; deshalb einen Sicherheitsabstand von ca. 20 cm einhalten. Zeigt sich nun eine zunehmende Ölspur, arbeitet die Kettenschmierung einwandfrei. Zeigt sich **keine Ölspur**, eventuell Ölausflusskanal (4), **obere** Kettenspannbohrung (14) und Ölkanal reinigen oder Kundendienst aufsuchen. (**Abb. 3**)

12. Kettenschmieröl

Die Lebensdauer von Sägeketten und Führungsschienen hängt in hohem Maße von der Qualität des verwendeten Schmieröls ab.

Die Verwendung von Altöl ist nicht erlaubt!

Verwenden Sie nur umweltfreundliches Kettenschmieröl. Kettenschmieröl nur in vorschriftsmäßigen Behältern lagern.

13. Führungsschiene

An der Umlenkung sowie an der Unterseite ist die Führungsschiene (8) besonders großer Verschleißbeanspruchung ausgesetzt. Um einseitige Abnutzung zu vermeiden, Führungsschiene (8) nach jedem Kettenschärfen wenden.

14. Kettenrad

Die Beanspruchung des Kettenrades (12) ist besonders groß. Zeigt es an den Zähnen starke Einlaufspuren, ist es unbedingt zu erneuern. Ein eingelaufenes Kettenrad vermindert die Lebensdauer der Sägekette. Kettenrad beim Fachhandel oder Kundendienst austauschen lassen.

15. Kettenschutz

Der Kettenschutz (20) muss sofort nach Arbeitsende beziehungsweise beim Transport über Kette und Schwert gesteckt werden.

16. Kettenbremse

Bei einem Sägenrückschlag erfolgt über den vorderen Handschutz (2) die Auslösung der Kettenbremse. Der vordere Handschutz (2) wird durch den Handrücken nach vorne gedrückt. Dadurch wird die Kettenbremse die Kettensäge, beziehungsweise der Motor innerhalb von 0,10 sec. zum Stillstand gebracht.

17. Lösen der Kettenbremse

Um Ihre Säge wieder betriebsbereit zu machen, muss die Blockierung der Sägekette wieder gelöst werden. Zuerst Gerät ausschalten. Dann vorderen Handschutz (2) in seine senkrechte Ausgangsposition zurückklappen, bis er fest einrastet. Damit ist die Kettenbremse wieder voll funktionsfähig.

18. Sägeketten schärfen

Ihre Sägekette wird beim Fachhandel schnell und korrekt nachgeschliffen. Sie erhalten beim Fachhandel auch Kettenschärfleinrichtungen, (Feilgeräte), womit Sie Ihre Sägekette selbst schärfen können. Beachten Sie bitte die entsprechende Bedienungsanleitung.

Pflegen Sie Ihr Werkzeug mit Sorgfalt.

Halten Sie Ihre Werkzeuge scharf und sauber, um gut und sicher arbeiten zu können. Befolgen Sie die Wartungsvorschriften und die Hinweise für Werkzeugwechsel.

19. Inbetriebnahme



Beim Arbeiten grundsätzlich Schutzbrille, Gehörschutz, Schutzhandschuhe und feste Arbeitskleidung tragen!

Arbeiten auf einer Leiter, im Baum oder ähnlich instabilen Standorten ist verboten. Nicht über Schulterhöhe und auch nicht mit einer Hand sägen.

Säge nur mit zugelassenem Verlängerungskabel mit vorgeschriebenen Isolationsstärken und Kupplungen für Außenbetrieb (zugelassene Gummileitung), passend zum Gerätestecker, verwenden. Zum Einschalten umfasst die linke Hand den vorderen Handgriff (1), die rechte Hand umfaßt den hinteren Handgriff (10). **Einschalten:** Einschaltsperr (19) zusammen mit Ein/Aus-Schalter (18) drücken.

Funktion der Kettenbremse überprüfen.



Wenn Kettensäge nicht läuft, muss Kettenbremse mittels vorderer Hand- schutz (2) gelöst werden. Lesen Sie hierzu unbedingt Abschnitt „Ketten- bremse“ und „Lösen der Ketten- bremse“.

Nach dem Einschalten läuft die Kettensäge sofort mit größter Geschwindigkeit.

Ausschalten: Ein-Aus-Schalter (18) loslassen.

Legen Sie die Kettensäge erst ab, wenn die Kette stillsteht!

Nach jedem Arbeiten mit der Kettensäge sollten Sie: Sägekette und Führungsschiene säubern.

Kettenschutz anbringen.

Geräteschutz



Gerät darf nicht bei Regen oder im Feuchten benutzt werden.



Bei Beschädigung des Verlängerungskabels sofort Netzstecker herausziehen. Ein beschädigtes Kabel darf nicht mehr verwendet werden.

Kontrollieren Sie Ihr Gerät auf Beschädigungen.
- Vor Gebrauch des Werkzeugs die Schutz- einrichtungen oder eventuelle leicht beschädigte Teile sorgfältig auf ihre einwandfreie und bestimmungs-

gemäße Funktion überprüfen. Überprüfen Sie, ob die Funktion der beweglichen Teile in Ordnung ist. Alle Teile müssen richtig montiert sein und alle Bedingungen erfüllen, um den einwandfreien Betrieb des Gerätes zu gewährleisten. Beschädigte Schutzvorrichtungen und Teile sollen sofort sachgemäß durch eine Kundendienstwerkstatt oder durch die ISC-GmbH repariert oder ausgewechselt werden, soweit nichts anderes in der Betriebsanleitung angegeben ist.

Arbeitshinweis

Sägenrückschlag

- Bei Ablängschnitten muss der Krallenanschlag an das zu schneidende Holz angesetzt werden (siehe Abb. 4).
- Vor jedem Ablängschnitt Krallenanschlag fest ansetzen, erst dann mit laufender Sägekette in das Holz sägen. Die Säge wird dabei am hinteren Griff hochgezogen und am vorderen Handgriff geführt. Der Krallenanschlag dient als Drehpunkt. Das Nachsetzen erfolgt mit leichtem Druck auf den vorderen Handgriff. Die Säge dabei etwas zurückziehen. Krallenanschlag tiefer ansetzen und erneut den hinteren Griff hochziehen (siehe Abb. 5).
- Stech- und Längsschnitte dürfen nur von speziell geschulten Personen durchgeführt werden (erhöhte Gefahr eines Rückschlages; siehe Abb. 6).
- Längsschnitte in einem möglichst flachen Winkel anzusetzen. Hier ist besonders vorsichtig vorzugehen, da der Krallenanschlag nicht verwendet werden kann.
- Die Elektrokettensäge kann beim Schneiden mit der Schienenoberseite in Richtung Bediener gestoßen werden, wenn die Sägekette einklemmt. Deshalb sollte nach Möglichkeit mit der Schienenunterseite gesägt werden, da die Säge vom Körper weg in Richtung Holz gezogen wird (siehe Abb. 7 und 8).
- Beim Entasten sollte die Elektrokettensäge möglichst am Stamm abgestützt werden. Hierbei darf nicht mit der Schienenspitze gesägt werden (Rückschlaggefahr; siehe Abb. 6).
- Auf heranrollende Baumstämme achten. Rückschlag!
- Ein Rückschlag der Kettensäge kann entstehen, wenn die Schienenspitze (insbesondere das obere Viertel) unbeabsichtigt Holz oder andere feste Gegenstände berührt. Die Elektrosäge wird dabei unkontrolliert, mit hoher Energie, in Richtung des Sägenführers geschleudert (Verletzungsgefahr!).

D**Abb. 6**

Sie vermeiden Sägeunfälle, wenn Sie nicht mit der Schienenspitze sägen; die Säge kann blitzartig hochschlagen. Beim Arbeiten mit der Säge vollständige Schutzausrüstung tragen.



Sichern Sie Ihr Werkstück. Benützen Sie Spannvorrichtungen, um das Werkstück festzuhalten. Dies ermöglicht eine sichere Bedienung der Maschine mit beiden Händen.

Rückschlag verursacht ein unkontrollierbares Verhalten der Säge. Dadurch besteht die Gefahr einer schweren Verletzung. **Nicht mit loser Kettenspannung und stumpfer Kette sägen.** Eine unsachgemäß geschärfte Kette erhöht die Rückschlaggefahr. Niemals oberhalb der Schulter sägen.

20. Anwendungstips

Holz zersägen

(siehe Abb. 4 und 5)

Beachten Sie alle Sicherheitsvorschriften und gehen Sie beim Zersägen von Holz so vor:

Holz sicher aufliegen. Kurze Holzklötze vor dem Sägen durch Festspannen sichern. Nur Holz oder hölzerne Gegenstände sägen. Beim Sägen darauf achten, dass keine Steine, Nägel usw. berührt werden. Diese können weggeschleudert werden und die Sägekette beschädigen. Vermeiden Sie Kontakt der laufenden Säge mit Drahtzäunen oder dem Erdboden. Beim Entasten ist die Maschine möglichst abzustützen. Hierbei darf nicht mit der Schienenspitze gesägt werden. Auf Hindernisse wie Baumstümpfe, Wurzeln, Gräben und Hügeln achten, Stolpergefahr!

Beachten Sie:

Kettensäge muss unmittelbar vor der Berührung des Holzes laufen!

Einschalten: Einschaltsperr (19) und Ein-Aus-Schalter (18) drücken. Unterste Kralle (17) ans Holz ansetzen. Kettensäge am hinteren Handgriff (10) hochziehen und in das Holz einsägen. Kettensäge etwas zurücksetzen und Kralle (17) tiefer ansetzen. Vorsicht beim Schneiden von gesplittertem Holz. Es können Holzstücke mitgerissen werden.

Ausschalten: Ein-Aus-Schalter loslassen.

Netzstecker herausziehen.



Kettensäge nur mit laufender Sägekette aus dem Holz ziehen. Wer ohne Anschlag sägt, kann nach vorne gerissen werden.

Holz in Spannung



Abb. 10.1: Stamm auf der Oberseite in Spannung

Gefahr: Baum schlägt hoch!

Abb. 10.2: Stamm auf der Unterseite in Spannung

Gefahr: Baum schlägt nach unten!

Abb. 10.3: Starke Stämme und starke Spannung

Gefahr: Baum schlägt blitzartig mit gewaltiger Kraft aus!

Abb. 10.4: Stamm seitlich gespannt

Gefahr: Baum schlägt nach der Seite aus.

Bäume fällen

Beachten Sie alle Sicherheitsvorschriften und gehen Sie beim Baumfällen so vor:

Mit der Kettensäge dürfen Sie nur Bäume fällen, deren Durchmesser kleiner als die Länge der Führungsschiene ist! **Niemals versuchen**, die eingeklemmte Säge mit laufendem Motor freizubekommen. Eingeklemmte Sägekette mittels Holzkeil befreien!



Beachten Sie:

Gefahrenbereich: fallende Bäume können andere Bäume mitreißen. Deshalb wird als Gefahrenbereich (Fällbereich) die doppelte Baumlänge angenommen. (Abb. 11)



Achtung:

Vor dem Schneiden muss ein Fluchtbereich (A) geplant und freigelegt werden. Der Fluchtbereich sollte nach hinten zur Rückseite der erwarteten Fällrichtung (B) verlaufen (Abb. 13).



Achtung:

Prüfen Sie vor Ausführung des endgültigen Schnittes, ob Zuschauer, Tiere oder Hindernisse im Fällbereich vorhanden sind.

Das Fällen von Bäumen ist gefährlich und muss gelernt sein. Wenn Sie Anfänger oder ungeübt sind, lassen Sie die Finger vom Fällen! Besuchen Sie vorher einen Lehrgang. (Abb. 12)

Fällrichtung:

- Zuerst Fällrichtung unter Berücksichtigung von Kronenschwerpunkt und Windrichtung im Voraus berechnen. Kettensäge muss unmittelbar vor der Berührung des Holzes laufen. Kettensäge einschalten. In Fällrichtung des Baumes eine Einkerbung sägen. Auf der gegenüberliegenden Seite der Einkerbung einen waagerechten Schnitt (Fällschnitt) einsägen.
- Fallkerb anlegen: Er gibt dem Baum Richtung und Führung.
- Fällrichtung überprüfen: Wenn Sie den Fallkerb korrigieren müssen, stets auf ganzer Breite nachschneiden.
- „Achtung, Baum fällt“ rufen.
- Erst jetzt Fällschnitt führen: Er wird höher als die Fallkerbsohle angelegt. Rechtzeitig Keile setzen.
- Bruchleiste belassen: Sie wirkt wie ein Scharnier. Wenn Sie die Bruchleiste durchtrennen, fällt der Baum unkontrolliert.
- Baum umkeilen, nicht umsägen.
- Wenn der Baum fällt, zurücktreten. Kronenraum beobachten, Ausschwingen der Kronen abwarten. Nicht unter hängengebliebenen Ästen weiterarbeiten.

Fällen Sie nicht:

- wenn Sie Einzelheiten im Fallbereich nicht mehr erkennen können, z. B. bei Nebel, Regen, Schneetreiben oder Dämmerung.
- wenn sich die Fällrichtung wegen Wind oder Windböen nicht mehr sicher einhalten lässt. Fällarbeiten an Steilhängen, bei Glatteis, gefrorenem oder gereiftem Boden sind nur dann zu verantworten, wenn Sie wirklich sicher stehen können.

Ausschalten: Netzstecker herausziehen.

Zum Fällen müssen Sie anschließend einen Keil in den waagerechten Schnitt eintreiben. Beim Zurückgehen nach dem Fällschnitt ist auf fallende Äste zu achten.

Zubehör:

Verwenden Sie ausschließlich Original-Ersatzteile

Führungsschiene	45.003.31
Sägekette	45.003.11

Wartung und Reinigung**Vor allen Arbeiten an der Maschine Stecker aus der Steckdose ziehen!**

Lüftungsschlitze frei- und sauberhalten. An der Kettensäge dürfen nur Wartungsarbeiten ausgeführt werden, die in der Bedienungsanleitung beschrieben sind. Weitergehende Arbeiten sind vom Kunden-

dienst vorzunehmen. Es dürfen keine Änderungen an der Elektrosäge vorgenommen werden. Sie können dadurch Ihre Sicherheit gefährden. Sollte die Maschine trotz sorgfältiger Herstell- und Prüfverfahren einmal ausfallen, ist die Reparatur von einer autorisierten Kundendienst-Werkstätte ausführen zu lassen. Bei Rückfragen und Ersatzteilbestellungen bitte die Typenbezeichnung sowie die 9-stellige Bestellnummer und die Ident-Nr. angeben.

Aufbewahrung

Bewahren Sie Ihre Kettensäge sicher auf
Unbenutzte Werkzeuge sollten gesäubert auf ebener Fläche, in einem trockenen Raum, für Kinder nicht erreichbar, aufbewahrt werden.

D**Beseitigung von Störungen**

Bitte beachten Sie die Sicherheitshinweise auf Seite 8 und 9

Störung	Ursache	Behebung
Motor läuft nicht	kein Strom Kettenbremse	Steckdose, Kabel, Leitung, Stecker prüfen. Kabelschaden: durch Kundendienst reparieren lassen. Es ist verboten Kabel mit Isolierband zu flicken. Beschädigte Schalter müssen bei der Kundendienstwerkstätte ausgetauscht werden. siehe Punkt 16 und 17 „Kettenbremse“ und „Lösen der Kettenbremse“
Kette läuft nicht	Kettenbremse	Kettenbremse überprüfen, eventuell lösen.
Schlechte Schneidleistung	Kette stumpf Kette falsch montiert Kettenspannung	Kette schärfen Richtigkeit der Kettenmontage prüfen Kettenspannung überprüfen
Säge läuft schwer Kette springt vom Schwert	Kettenspannung	Kettenspannung überprüfen
Kette wird heiss (trocken)	Kettenschmierung	Ölstand überprüfen Kettenschmierung überprüfen.

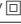
Kein Werkzeug benutzen, bei dem sich der Schalter nicht Ein/Ausschalten läßt.

Bei allen anderen Fehlfunktionen setzen Sie sich bitte mit einer autorisierten Kundendienstwerkstatt, unserem Zentralservice oder Ihrem Händler in Verbindung.

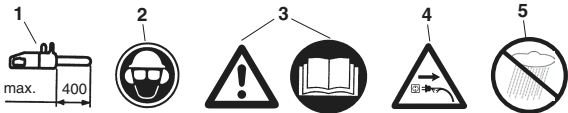
1. List of parts

1	Front grip	13	Chain tensioning bolt
2	Front finger guard	14	Chain tensioning borehole
3	Oil tank cap	15	Hood
4	Oil outlet	16	Hexagonal screw
5	Sword guide	17	Claw stop
6	Chain tensioning screw	18	ON/OFF switch
7	Saw chain	19	Safety lock-off
8	Chain bar	20	Chain guard
9	Mains cable	21	Oil gauge
10	Rear grip	22	Sea
11	Rear finger guard		
12	Chain wheel		

2. Technical data

Power supply	230 V ~ 50 Hz
Power rating:	1800 W
Cutting length, max.:	40 cm
Cutting speed at rated rpm:	9 m/s
Oil tank capacity:	200 ml
Weight without sword + chain:	3.9 kg
Chain brake:	0.1 s
Protection class:	II / 
Guaranteed sound power level under load:	106 dB(A)
Sound pressure level under load:	84 dB(A)
Acceleration Rear grip under load:	4,6 m/s ²
(calculated acc. to EN 50144) Front grip under load	3,5 m/s ²

3. Explanation of the signs



1. Maximum cutting length:
max. 400 m
2. Wear protective headgear, goggles and ear muffs
3. Caution! Read the operating instructions and follow the warnings and safety instructions
4. If the cable is damaged, unplug the machine immediately!
5. Protect from the damp

GB

Safety instructions



The safety instructions must be observed when using the machine. For your own safety and the safety of others, please read this information carefully before using the machine and keep it in a safe place for reference. Use the chainsaw only to saw wood or objects made of wood. Any other types of use are at your own risk and could well be dangerous. The manufacturer cannot be held liable for damage caused by improper or incorrect usage.



Safety instructions and accident prevention

To prevent the incorrect handling of the chainsaw, please read the operating instructions in their entirety before using the machine for the first time. All the information on the handling of the chainsaw is relevant to your personal safety. Ask a professional to show you how to use the machine!

- Switch the machine off before releasing the chain brake.
- To prevent damage to your hearing, wear ear muffs; helmets with a visor are particularly advantageous.
- Make sure you have a firm footing when working with the chainsaw.
- Always switch off the machine before putting it down.
- Always pull the plug out of the power socket before doing **any** work on the machine.
- Only plug in when the machine is switched off.
- The chainsaw must be used only by one person at a time. All other persons must stay clear of the chainsaw's area of swing. Children and pets in particular must be kept well away at all times.
- The saw must not be touching anything when it starts up.
- Hold the chainsaw firmly in both hands when working with it!
- The chainsaw must not be operated by children and young people. The only exception to this rule are young persons of 16 years and over who can use the chainsaw under supervision as part of their training. Lend the saw only to those persons who are familiar with this type of machine and know how to handle it. Always pass on the operating instructions along with the chainsaw!
- The chainsaw may be operated only by persons who are rested and in good health, i.e. in good physical condition. If you start to tire, have a break in good time. The chainsaw may not be used after the consumption of alcohol.
- If the machine is not going to be used for a while it must be set aside in such a way that no other person is endangered.
- Before making a cut, always set the claw stop before you start to saw.
- The power cable must always be behind the saw operator.
- The power cable must always lead away from the rear of the machine.
- Use only original accessories.
- **Machines used outdoors must be connected up to an earth-leakage circuit-breaker.**
- When using an extension cable outdoors: Check that it is approved for outdoor use and is marked accordingly
- Use a strong support when sawing converted timber and thin branches (sawing trestle, Fig. 4). Do not stack the timber and do not have it held by a second person or with your foot.
- Logs must be secured in position.
- On sloping ground, always work facing upwards.
- Pull the saw out of the wood only when the saw chain is running.
- If you are performing several cuts, switch off the chainsaw in between cuts.
- Pay extra attention when cutting splintered wood. Sawed off pieces of wood may be catapulted in any direction (risk of injury!).
- Do not use the chainsaw to remove or sweep away small pieces of wood or similar objects.
- Leave branch lopping work to trained personnel! Risk of injury!
- Pay special attention to branches under tension. Do not cut through freely suspended branches from underneath.
- Never stand on the trunk when lopping off branches.
- The chainsaw may not be used for forest work, i.e. for felling and lopping off branches in the forest. Because of the cable connection the saw operator does not have the necessary mobility and his safety is not guaranteed!
- Always stand to the side of the tree being felled.
- When retreating after making the back cut, watch out for falling branches.
- On slopes the saw operator should stand to the upper or left or right side the trunk or lying tree, never by its bottom.
- To prevent injury, damaged power cables may only be replaced by the manufacturer or the customer service center.

In order to prevent kick-back, please follow these safety instructions:

- Never start cutting with the tip of the chain bar! Always keep a close eye on the tip of the chain bar!
- Never cut with the tip of the chain bar! Be careful, when continuing cuts you are already working on!
- Always start cuts with the chainsaw already running!
- Make sure that the saw chain is always properly sharpened.
- Never cut through more than one branch at a time! When lopping off branches, be careful not to touch any other branches.
- When cross-cutting, pay attention to trunks standing very close to each other. If possible use a sawing trestle.

5. Transporting the chainsaw

Before transporting the chainsaw, always remove the plug from the power socket and slide the chain guard over the rail and chain. If several cuts are to be performed with the chainsaw, the saw must be switched off between cuts.

6. Before starting up

The voltage and current supply must comply with the ratings on the type plate. Before commencing work, always check that the chainsaw works properly and is safe to operate. Check also that the chain lubrication and the oil gauge are in good working order (see Fig. 9). When the oil level is approx. 5 mm from the bottom mark (marked with „Min“ in the illustration), you must top up with oil. When the oil level is above this mark you can work without worry.

Switch on the chainsaw and hold it above light-colored ground. Be careful not to allow the chainsaw to touch the ground. For safety reasons it is best to keep a clearance of at least 20 cm. If you now see growing traces of oil, the chain lubrication system is working correctly. If there are no traces of oil at all, try cleaning the oil outlet (4), the upper chain tensioning borehole and the oil duct, or contact your Customer Service. (Be sure to read the section „Filling in chain oil and chain lubrication“ on this point). Check the chain tension and retension if necessary (see the section „Tensioning the saw chain“ on this point). Make sure the chain brake is working properly (see also the section „Releasing the chain brake“).

7. Assembling the chain bar and saw chain

The machine must be unplugged.

- Important: The front finger guard (2) must always be in the top (vertical) position.

The chain bar and saw chain are delivered separately. To assemble, first unscrew the nut (16) and remove the brake housing hood (15). The chain tensioning bolt (13) must be in the center of the guide (5). If necessary, tighten the chain tensioning bolt with the chain tensioning screw (6). To prevent injury on the sharp cutting edges, always wear gloves when assembling, tensioning and checking the chain. Before assembling the chain bar with the saw chain, check the cutting direction of the teeth! The running direction is marked with an arrow on the hood (15). To determine the direction of cut, it may be necessary to turn over the saw chain (7). Hold the chain bar (8) vertically with the tip pointing upwards and put on the saw chain (7), beginning at the tip of the bar. Then assemble the chain bar with the saw chain as follows: Place the chain bar with the saw chain on the sword guide (5) and chain tensioning bolt (13). Place the saw chain round the chain wheel (12) and make sure it is correctly mounted (see Figure 1/Item 7). Place the hood (15) on top and tighten gently with the nut (16).

Now the saw chain has to be correctly tensioned:

8. Tensioning the saw chain

Always pull the power plug before doing any work on the machine!

Wear safety gloves!

Make sure the saw chain (7) is inside the guide groove of the chain bar (8)!

Using a Phillips screwdriver, turn the chain tensioning screw (6) clockwise until the saw chain is correctly tensioned. While the bolt (16) is being tightened, the chain bar must then be pushed upwards. Check the chain tension again (see Fig. 10). **Do not tension the chain too tightly.** With the chain bar cold, you should be able to lift it by approx. 3 mm at the center of the guide rail. Tighten the nut (16) securely. When warm, the saw chain will expand and sag. This means that it may fall off during operation. Re-tension if necessary. If the saw chain is re-tensioned when hot, it must be loosened again when the sawing work has been completed.

When warm, the saw chain will expand and slacken and there is a danger of it jumping off the rail altogether. Retension if necessary. If the saw chain is retensioned when hot, it must be loosened again

GB

when the sawing work has been completed. Otherwise, the contraction which takes place as the chain cools would result in excessively high tension. A new saw chain requires a running-in period of approx. 5 minutes. Chain lubrication is very important at this stage. After running in, check chain tension and retension if necessary.

9. Filling in chain oil

To prevent dirt getting inside the tank, clean the oil tank cap (3) before opening. Check the contents of the oil tank during sawing work by checking the oil gauge (21). Close the oil tank cap (3) tightly and wipe away any spills.

10. Chain lubrication

To prevent excessive wear, the saw chain and chain bar must be evenly lubricated during operation. Lubrication is automatic. Never work without chain lubrication. If the chain runs dry, the entire cutting apparatus will quickly become severely damaged. It is therefore important to check both chain lubrication and the oil gauge before every use (Fig. 9). Never use the saw when the oil level is below the „Minimum“ mark (Fig. 9).

- Minimum - When only approx. 5 mm of oil is visible at the lower rim of the oil gauge (21), you must top up with oil.
- Maximum - Top up with oil until the window is full.

11. Checking the automatic lubrication

Before commencing work, check the automatic chain lubrication and oil gauge. Switch on the chainsaw and hold it above light-colored ground. Be careful not to allow the chainsaw to touch the ground. For safety reasons it is best to keep a clearance of at least 20 cm. If you now see growing traces of oil, the chain lubrication system is working correctly. If there are no traces of oil at all, try cleaning the oil outlet (4), the upper chain tensioning borehole (14) and the oil duct, or contact your Customer Service (Fig. 3).

12. Chain lubricants

The service life of saw chains and chain bars depends to a large extent on the quality of the lubricant used. Old oil must not be used! Use only environment-friendly chain lubricant. Store chain lubri-

cant only in containers which comply with the regulations.

13. Chain bar

The chain bar (8) is subjected to especially severe wear and tear at the nose and on the bottom. To avoid one-sided wear and tear, turn the chain bar over (8) every time you sharpen the chain.

14. Chain wheel

The chain wheel (12) is subjected to especially high wear and tear. If you notice deep wear marks on the teeth, the chain wheel must be replaced. A worn chain wheel curtails the service life of the saw chain. Have the chain wheel replaced by a specialist dealer or your Customer Service.

15. Chain guard

The chain guard (20) must be clipped onto the chain and sword as soon as the sawing work has been completed and whenever the machine has to be transported.

16. Chain brake

In the event of kick-back, the chain brake will be actuated via the front finger guard (2). The front finger guard (2) is pushed forwards by the back of the hand and this causes the chain brake to stop the chainsaw, or rather the motor, within 0.10 s.

17. Releasing the chain brake

To be able to use your chainsaw again, you must release the saw chain again. First switch off the machine. Then push the front finger guard (2) back into the vertical position until it locks in place. The chain brake is now fully functional again.

18. Sharpening the saw chain

You can have your saw chain sharpened fast and correctly by specialist dealers, from whom you can also obtain chain sharpening equipment to enable you to sharpen the chain yourself. Please follow the corresponding operating instructions.

Take care of your tools. Keep your tools sharp and clean to enable you to work well and safely.

Follow the maintenance regulations and the instructions for changing tools.

19. Starting up



Always wear safety goggles, ear muffs, protective gloves and heavy-duty work clothes!

Never use the chainsaw when standing on a ladder, in a tree or in any other instable places. Do not use above shoulder height and do not saw with one hand.

Use the saw only with approved extension cables which have the prescribed insulation and connections designed for outdoor use (approved rubber-sheathed cables) and which fit the machine plug. To switch on, hold the front grip (1) with your left hand, with your right hand holding the rear grip (10).

To switch on:

Simultaneously press the safety lock-off (19) and ON/OFF switch (18). Check to ensure the chain brake is working properly.



If the chainsaw does not run, the chain brake must be released at the front finger guard (2). Be sure to read the sections „Chain brake“ and „Releasing the chain brake“ on this point.

After switching on, the chainsaw will run immediately at high speed.

To switch off: Release the ON/OFF switch (18). Only put down the chain saw after the chain has stopped rotating!

After working with the chainsaw, you should always: Clean the saw chain and chain bar. Attach the chain guard.

Machine protection



Never use the machine in the rain or in damp conditions.



If the extension cable is damaged, pull the power plug immediately. Never work with a damaged cable.

Check the machine for damage. Before using your tool again, check the safety devices or any slightly damaged parts to ensure that they are in good working order. Make sure the moving parts are working correctly. All the parts must be correctly assembled and meet all the conditions required to ensure that the machine works correctly. Any damaged safety devices and parts must be properly repaired or replaced immediately by a Customer Service workshop or the company ISC-GmbH, unless there are instructions to the contrary in this operating manual.

Notes on working practice

Kick-back

- When cross-cutting always set the claw stop against the timber you want to saw (see Fig. 4).
- Always set the claw stop before cross-cutting. Only then switch on the machine and start sawing into the wood. Pull the machine upwards at the rear and lead the direction with the front grip. Use the claw stop as a fulcrum. To reposition for further cutting, exert slight pressure on the front grip. Pull the saw back slightly during this process. Position the claw stop further down the cut and pull up the rear grip once again (see Fig. 5).
- Plunge cuts and horizontal cuts may only be carried out by professionals (high risk of kick-back; see Fig. 6).
- For horizontal cuts, position the saw at the smallest possible angle. This requires extreme caution, as the claw stop cannot be applied in this case.
- If the chain gets stuck when sawing with the upper side it may be thrust toward the operator. For this reason you should saw wherever possible with the bottom side, as the chainsaw will then be thrust away from the body towards the wood (see Fig. 7 and 8).
- When lopping off branches, the chainsaw should be supported wherever possible against the trunk. Do not cut with the tip of the chain bar (risk of kick-back; see Fig. 6).
- Watch out for trunks rolling towards you. Kick-back!
- The chainsaw is likely to recoil if the tip of the chain bar (especially the top quarter) accidentally touches wood or any other solid objects. In this case the saw will move uncontrollably and will be hurled towards the operator at full power (risk of injury!).

GB**Fig. 6**

You can avoid accidents by not sawing with the tip of the chain bar as this may cause the saw to rear up suddenly. Always use the complete safety equipment and clothes when working with the saw.



Make sure your work piece is firmly secured.

Use clamps to stop the work piece from slipping. This also makes it easier to operate the machine with both hands.

Kick-back will result in an uncontrollable motion of the saw. This represents the danger of severe injuries. **Never saw with a slack or blunt chain.** A poorly sharpened chain increases the risk of kick-back. Never saw above shoulder height.

20. Tips on chainsaw use

Sawing up wood

(See Fig. 4 and 5)

To saw up wood, please observe the safety regulations and proceed as follows: Make sure the wood to be sawed cannot slip. Clamp short pieces of wood in place before sawing. Saw only wood or wooden objects. When sawing, make sure that no stones or nails are touched as these could be thrown out and damage the saw chain. Avoid bringing the running saw into contact with wire fences or the ground.

When lopping off branches, support the machine as far as possible and do not saw with the tip of the chain bar. Watch out for obstacles such as tree stumps, roots, ditches and hillocks as these could cause you to fall.

Remember:

The chainsaw must be running before it comes into contact with the wood!

To switch on: Press the safety lock-off (19) and ON/OFF switch (18). Place the lowest claw (17) on the wood. Raise the chainsaw by the rear grip (10) and saw into the wood. Move the chainsaw back a little and place the claw (17) further down. Be careful when sawing splintered wood as pieces of wood may be ripped off.

To switch off: Release the ON/OFF switch.

Pull the plug out of the power socket.



Remove the chainsaw from the wood only with the saw chain still running. Anyone who saws without a stop can be pulled forward.

Wood under tension

**Fig. 10.1: Top side of trunk under tension**

Danger: Tree will rear up!

Fig. 10.2: Bottom side of trunk under tension

Danger: Tree will move downwards!

Fig. 10.3: Thick trunks and high tension

Danger: Tree will move suddenly and with immense force!

Fig. 10.4: Both sides of trunk under tension

Danger: Tree will move sideways!

Felling trees

To fell trees, observe all the safety regulations and proceed as follows:

The chainsaw may be used to fell only trees which are smaller in diameter than the length of the chain bar. Never try to extract a jammed saw with the motor still running. If the saw chain gets jammed, release it using a wooden wedge.



Remember:

Danger zone: Falling trees can bring down other trees with them. The danger zone is therefore twice the length of the tree being felled. (Fig. 11)



Important:

Prior to cutting you must plan and provide for an escape area (A). This escape area must be located behind the expected felling direction (B) (Fig. 13).



Important:

Before performing the final cut, make sure there are no spectators, animals or obstacles in the felling path.

Felling trees is dangerous and requires practice. If you are a beginner or inexperienced, do not try to teach yourself but seek professional training. (Fig. 12)

Felling direction:

- First estimate the direction of fall, taking into account the centre of gravity of the crown and the wind direction. The chainsaw must be running before it comes into contact with the wood.

Switch on the chainsaw. Saw an undercut in the tree in the direction of fall and then make a horizontal cut (back cut) on the side opposite to the undercut.

- Make the undercut: This will give the tree direction and guidance.
- Check the direction of fall: If you have to correct the undercut, always recut over the entire width.
- Call out „Timber!“
- Only now make the back cut, which must be higher than the sole of the undercut. Insert wedges in good time.
- Leave the bridge in place as it will function as a hinge. If you cut through the bridge, the tree will fall randomly.
- Fell the tree by driving a wedge into the back cut, not by sawing through it.
- When the tree falls, step back and watch the crown. Wait for the crown to stop swinging. Do not continue working under branches which have got stuck.

Do not fell trees:

- if you can no longer distinguish details within the danger zone, e.g. owing to fog, rain, snow drifts or twilight,
- if the direction of fall cannot be reliably estimated owing to wind or gusts of wind. Felling work on sloping ground, black ice, frozen or dewy ground is safe only if you can get a firm foothold.

To switch off:

Pull the plug out of the power socket. To fell the tree, you must drive a wedge into the back cut. When retreating after making the back cut, watch out for falling branches.

Accessories:

Use only original spare parts:

Cahin bar	45.003.31
Saw chain	45.003.11

Maintenance and cleaning

Always pull the plug out of the power socket before doing any work on the machine!

Keep the cooling vents on the motor housing clean and unobstructed at all times. Only the maintenance work described in these operating instructions may be carried out. Any other maintenance work must be carried out by our Customer Service. Do not modify the chainsaw in any way as this could jeopardize its safety. Should the machine fail despite our careful manufacturing and inspection procedures, have it repaired by an authorized Customer Service workshop. In the event of any inquiries and spare parts

orders, always quote the type designation and the 9-digit order number.

Storage

Keep your chainsaw in a safe place. The unused machine should be stored clean, on a flat surface and in a dry place which is inaccessible to children.

GB**Troubleshooting**

Fault	Cause	Remedy
Motor does not run	No electricity Chain brake	Check socket, cable and plug. Damaged cable: Have repaired by Customer Service. It is prohibited to patch the cable with insulating tape. Damaged switches have to be replaced by a Customer Service workshop. See section 16 and 17 „Chain brake“ and „Releasing the chain brake“.
Chain does not move	Chain brake	Check the chain brake, release if necessary.
Poor cutting performance	Blunt chain Chain wrongly fitted Chain tension	Sharpen the chain Check that the chain is fitted correctly Check the chain tension
Saw works only with difficulty Chain jumps off sword	Chain tension	Check the chain tension
Chain becomes hot	Chain lubrication	Check oil level Check chain lubrication

Never use tools with defective On/Off switches.

In the case of all other types of technical faults, please contact an authorized Customer Service workshop, our Central Service Department, or your local dealer.

1. Eléments de commande

1	Poignée avant	13	Boulon tendeur de chaîne
2	Protège-mains avant	14	Perçage de tension de chaîne
3	Bouchon du réservoir d'huile	15	Capot de recouvrement
4	Canal de sortie d'huile	16	Vis à 6 pans
5	Guidage d'épée	17	Butée à griffes
6	Vis tendeuse de chaîne	18	Interrupteur Marche/Arrêt
7	Chaîne	19	Verrouillage de démarrage
8	Rail de guidage	20	Protège-chaîne
9	Câble d'alimentation	21	Indicateur de niveau d'huile
10	Poignée arrière	22	Joint d'étanchéité
11	Protège-mains arrière		
12	Roue à chaîne		

2. Caractéristiques techniques

Branchement secteur	230 V ~ 50 Hz
Puissance nominale:	1800 W
Longueur de coupe max.:	40 cm
Vitesse de coupe en vitesse de rotation nominale:	9 m/s
Quantité de remplissage du réservoir d'huile:	200 ml
Poids sans épée ni chaîne:	3.9 kg
Frein de chaîne	0,1 sec
Catégorie de sécurité:	II /
Niveau de puissance acoustique garanti sous charge:	106 dB(A)
Niveau de pression acoustique sous charge:	84 dB(A)
Accélération:	poignée arrière en charge: 4,6 m/s ²
(établie d'après EN 50144)	poignée avant en charge 3,5 m/s ²

3 Explication des signaux



1. Longueur de coupe maximale:
max. 400 mm
2. Portez un dispositif de protection pour la tête, les yeux et les oreilles.
3. Attention! Veuillez lire le mode d'emploi et respecter les instructions d'avertissement et de sécurité.
4. Retirez la fiche de la prise de courant si le câble est endommagé!
5. Préservez la machine de l'humidité.

F

4. Consignes de sécurité



Veillez respecter les consignes de sécurité lors de l'utilisation de la machine. Veillez faire attention à ces instructions pour votre sécurité et celle des autres avant d'utiliser la machine. Conservez ces consignes pour un emploi ultérieur. N'utilisez la scie à chaîne électrique que pour scier du bois (pièces en bois). Toutes les autres sortes d'utilisation sont à vos risques et périls et peuvent être dangereuses. Le constructeur décline toute responsabilité pour les dégâts provoqués par une utilisation contraire aux prescriptions ou par une mauvaise utilisation.



Consignes de sécurité et protection contre les accidents

Veillez lire attentivement le mode d'emploi en entier avant la première mise en service, afin d'éviter une mauvaise manipulation de la scie à chaîne. Toutes les instructions de manipulation de la scie à chaîne servent également à votre sécurité personnelle! Faites-vous expliquer la pratique par un spécialiste!

- Avant de desserrer le frein à chaîne, mettez l'appareil hors circuit.
 - Portez une protection acoustique afin d'éviter de vous altérer l'ouïe ; les casques comprenant une protection du visage sont avantageux.
 - Veillez à bien vous caler sur vos deux pieds pendant les travaux.
 - Avant la dépose, mettez la machine hors service.
 - Avant **tous** les travaux sur la machine, déconnectez la fiche de la prise.
 - Ne mettez la fiche dans la prise que lorsque la machine est hors circuit.
 - La scie à chaîne doit être utilisée par une seule personne. Il est interdit aux autres personnes de rester dans la zone de pivotement. Veillez particulièrement aux enfants et aux animaux domestiques
 - La scie doit être dégagée tout autour au moment de la mise en marche.
 - Tenez la scie à chaîne des deux mains pendant que vous travaillez !
 - Les enfants et les adolescents ne doivent pas utiliser la scie à chaîne. Sont exceptés de cette interdiction les adolescent(e)s de plus de 16 ans qui effectuent une formation sous surveillance. Ne donner (prêter) la scie qu'aux personnes qui
- connaissent le principe de ce type et son manie- ment. Transmettre en tous cas le mode d'emploi avec la scie !
 - Sont autorisées à travailler avec la scie exclusi- vement les personnes reposées et en bonne santé, donc dans une bonne condition physique. Si vous êtes fatigués par le travail, faites une pause en temps utile. N'utilisez pas la scie à chaîne après avoir bu de l'alcool.
 - Si la machine n'est pas employée temporaire- ment, il faut la ranger de manière qu'elle ne mette personne en danger.
 - A chaque coupe, placez la butée à crampon fixe- ment, ce n'est qu'après que vous pouvez com- mencer à scier.
 - Le câble secteur doit toujours être posé derrière la personne qui utilise la scie.
 - Posez toujours le câble derrière la machine, en l'éloignant d'elle.
 - Employez uniquement des accessoires d'origine.
 - **Les appareils employés à l'air libre doivent être raccordés via un interrupteur de protec- tion contre les courants de courts-circuits.**
 - Rallonge en plein air :
Utilisez en plein air seulement des rallonges admises pour cela et dûment caractérisées
 - En sciant du bois de sciage et du petit bois fin, utilisez un support sûr (bloc de sciage, fig. 4). Le bois ne doit pas être empilé ni maintenu par une autre personne, ni du pied.
 - Bloquez le bois rond.
 - Lors de travaux sur un support oblique, tenez- vous toujours face à la pente.
 - Ne retirez le gabarit de scie du bois que lorsque la chaîne de scie fonctionne.
 - Lorsque plusieurs coupes sont effectuées, il faut mettre la scie électrique hors circuit entre les coupes.
 - Attention en coupant du bois éclater. Des mor- ceaux de bois sciés peuvent être entraînés (ris- que de blessure !).
 - N'utilisez pas les scie à chaîne électrique pour enlever en soulevant ou à la pelle des morceaux de bois et d'autres objets.
 - Les travaux d'émondage doivent uniquement être exécutés par des personnes dûment for- mées !
Risque de blessure !
 - Faites absolument attention aux branches sous tension. Ne sciez pas les branches suspendues librement.
 - Ne faites pas de travaux d'émondage debout sur le tronc.
 - La scie électrique ne doit pas être utilisée pour des travaux forestiers - donc pas pour l'abattage et le dégagement en forêt. La mobilité et la sécu-

rité nécessaires de la personne qui se sert de la scie n'est pas garantie en l'occurrence, à cause du raccordement de câble !

- Lors de l'abattage, tenez-vous uniquement à côté de l'arbre qui tombe.
- Lorsque vous reculez après la coupe d'abattage, faites attention aux branches qui tombent.
- En travaillant sur une pente, la personne qui tient la scie doit se tenir au-dessus du tronc à scier ou latéralement par rapport à l'arbre couché.
- Lorsque la ligne de raccordement est endommagée, il faut la faire remplacer par le producteur ou son service après-vente afin d'éviter tout risque.

Pour éviter un rebond, respectez ce qui suit:

- Ne commencez pas à couper par la pointe du rail! Observez toujours la pointe du rail.
- Ne sciez jamais avec la pointe du rail! Faites attention si vous continuez des coupes déjà commencées.
- Commencez à scier avec une chaîne en rotation!
- Affûtez la chaîne toujours correctement.
- Ne sciez jamais plusieurs branches en une seule fois. Si vous exécutez des travaux d'émondage, veillez à ce qu'aucune autre branche ne soit touchée.
- Pendant le tronçonnage, prenez garde aux troncs qui se trouvent très près. Utilisez de préférence un chevalet.

5. Transport de la scie à chaîne

En cas de transport de la scie à chaîne retirez la fiche de la prise de courant et posez le protège-chaîne sur le rail et la chaîne. Si plusieurs coupes seront effectuées avec la scie à chaîne, elle doit être arrêté entre chaque coupe.

6. Avant la mise en service

La tension du secteur doit correspondre aux données inscrites sur la plaque signalétique de la machine. Avant de commencer tout travail, vérifiez que la scie à chaîne fonctionne irréprochablement et que l'état est conforme aux prescriptions de sécurité de fonctionnement. Avant tout travail, contrôlez le fonctionnement de graissage de la chaîne et le niveau d'huile (cf. fig. 9). Si l'huile se trouve à env. 5 mm au-dessus de la ligne inférieure (marqué sur la figure avec „Min“), il faut remplir d'huile. Si l'huile se trouve au-dessus de cette marque, vous travaillez dans la zone sûre. Allumez la scie et maintenez-la

sur un fond clair. Attention, la scie à chaîne ne doit pas toucher le sol; par conséquent, maintenez une distance de sécurité d'env. 20 cm. Si une trace d'huile croissante se manifeste, le graissage de la chaîne fonctionne parfaitement. Si aucune trace d'huile ne se manifeste, nettoyez éventuellement le canal de sortie d'huile (4), le perçage de tension de chaîne supérieur et le canal d'huile ou confiez la machine au service après-vente (à ce propos, lisez absolument le paragraphe „Remplir l'huile de chaîne et graissage de la chaîne). Vérifiez la tension de la chaîne, retendez-la éventuellement (cf. paragraphe „Tension de la chaîne“). Contrôlez le fonctionnement du frein de chaîne (voir également „Desserrage du frein de chaîne“).

7. Montage du rail de guidage et de la chaîne de scie

La fiche de secteur ne doit pas être branchée.
- **Attention! Le protège-main avant (2) doit toujours être dans la position la plus haute (verticale).**

Le rail de guidage et la chaîne sont livrés non montés. Pour le montage, dévissez d'abord l'écrou (16) et enlevez le capot de recouvrement du carter du frein (15). Le boulon tendeur de chaîne (13) doit se trouver au milieu du guidage (5). Le cas échéant, retendez le boulon tendeur de chaîne avec la vis tendeur de chaîne (6). Pour vous protéger contre des blessures provoquées par les arêtes de coupe, il est nécessaire de porter des gants pour le montage ainsi que pour le réglage de tension et le contrôle final. Vous devez faire attention au sens de coupe des dents avant de monter le rail de guidage avec la chaîne! Le sens de marche est indiqué par une flèche sur le capot de recouvrement (15). Pour déterminer le sens de coupe, retournez éventuellement la chaîne (7). Maintenez le rail de guidage (8) verticalement avec la pointe vers le haut et posez la chaîne (7), en commençant par la pointe du rail. Montez ensuite le rail de guidage avec la chaîne comme suit: appliquez le rail de guidage avec la chaîne sur boulon de guidage (5) et/ou sur le boulon tendeur de chaîne (13). Posez la chaîne autour de la roue à chaîne (12); assurez-vous que la chaîne est bien montée (cf. fig. 1, pos. 7). Placez le capot de recouvrement (15) et serrez-le doucement avec l'écrou (16a).

Ensuite tendez correctement la chaîne à scier:

F**8. Réglage de la tension de la chaîne**

Avant tout travail sur la machine, tirez la fiche de contact !

Porter des gants de protection !

Veillez à ce que la chaîne de scie (7) se trouve bien dans la rainure de guidage des rails (8) ! Tournez la vis de serrage de chaîne (6) avec le tournevis cruciforme vers la droite dans le sens des aiguilles d'une montre jusqu'à ce que la chaîne soit correctement tendue. Ensuite, le rail de guidage doit être poussé vers le haut pendant le serrage de l'écrou (16). Vérifiez une nouvelle fois la contrainte de la chaîne (cf. fig. 10). Ne tendez pas **trop la chaîne de scie**. La chaîne, lorsqu'elle est froide, doit pouvoir être soulevée au centre du rail de guidage d'environ 3 mm. Serrez correctement l'écrou (16). Lorsque la chaîne se réchauffe, elle s'allonge et pend. Il y a risque de voir la chaîne sauter. Resserrez-la en cas de besoin. Si la chaîne est retendue alors qu'elle est encore chaude, il faut absolument la détendre après achèvement des travaux avec la scie.

En cas d'échauffement, la chaîne s'élargit et pend. La chaîne risque de sauter. Retendez au besoin. Si la chaîne a été retendue à l'état chaud, elle doit être absolument détendue après la fin du travail de sciage. Sinon, des tensions élevées apparaîtraient lors du refroidissement, tensions dues à la rétraction de la chaîne. Une nouvelle chaîne a besoin d'un temps de mise en fonctionnement d'environ 5 minutes. Le graissage suffisant de la chaîne est alors très important. Après la mise en fonctionnement, vérifiez la tension de la chaîne, voire retendez-la.

9. Remplir d'huile de chaîne

Nettoyez le bouchon du réservoir d'huile (3) avant d'ouvrir, pour éviter la pénétration de saletés dans le réservoir. Contrôlez le contenu du réservoir d'huile pendant les travaux de sciage à l'aide de l'indicateur de niveau d'huile (21). Fermez bien le bouchon du réservoir d'huile (3) et enlevez éventuellement l'huile ayant coulé.

10. Graissage de la chaîne

Pour éviter une usure excessive, la chaîne et le rail de guidage doivent être graissés également pendant le fonctionnement. Le graissage se fait automatiquement. Ne jamais travailler sans graissage de la chaîne. Toute la garniture de coupe se détériorera en peu de temps si la chaîne travaille à sec. De ce fait,

contrôlez le graissage de la chaîne et le niveau d'huile avant chaque opération de sciage (fig. 9). Ne mettez jamais la scie à chaîne en service si le niveau d'huile se trouve au-dessous de la marque minimum (fig. 9).

- Minimum - Si le niveau d'huile est seulement visible à 5 mm de la ligne basse de l'indicateur d'huile (21), l'huile doit être remplie.
- Maximum - Remplissez d'huile jusqu'à ce que le verre-regard soit plein.

11. Contrôle du graissage automatique

Avant de commencer le travail, contrôlez le fonctionnement de graissage de la chaîne et le niveau d'huile. Allumez la scie à chaîne et maintenez-la sur un fond clair. Attention, la scie à chaîne ne doit pas toucher le sol; c'est pourquoi il faut respecter une distance de sécurité d'env. 20 cm. Si une trace d'huile croissante se manifeste, le graissage de la chaîne fonctionne parfaitement. Si aucune trace d'huile n'apparaît, nettoyez éventuellement le canal de sortie d'huile (4), le perçage supérieur de tension de la chaîne (14) et le canal d'huile, ou faites appel au service après-vente (fig. 3).

12. Huile de graissage de la chaîne

La durée de vie des scies à chaîne et des rails de guidage dépend en grande partie de la qualité de l'huile utilisée.

L'emploi d'huile usagée est interdite!

Employez uniquement de l'huile de graissage de chaîne respectant l'environnement. Ne conserver l'huile de graissage de chaîne que dans des récipients conformes aux normes.

13. Rail de guidage

Au niveau du renvoi et du côté inférieur, le rail de guidage (8) est particulièrement sollicité. Pour éviter l'usure d'un seul côté, tournez le rail de guidage (8) après chaque affûtage de la chaîne.

14. Roue à chaîne

La sollicitation de la roue à chaîne (12) est particulièrement importante. Si elle montre de fortes traces d'usure sur les dents, elle doit être absolument remplacée. Une roue à chaîne usée diminue la durée de vie de la scie à chaîne. Faites remplacer la roue à

chaîne par un spécialiste ou par un atelier du service après-vente.

15. Protège-chaîne

Le protège-chaîne (20) doit être mis sur la chaîne et sur l'épée immédiatement après le travail ou en cas de transport.

16. Frein de chaîne

En cas d'un rebond de la scie à chaîne, le frein de chaîne est déclenché par le protège-main avant (2). Le protège-main avant (2) doit être poussé vers l'avant du revers de la main. Ainsi le frein de chaîne arrête la scie à chaîne, voire le moteur, en 0,10 sec.

17. Desserrage du frein de chaîne

Pour remettre votre scie à chaîne en état de fonctionnement, il faut desserrer à nouveau le blocage de la chaîne. Eteindre d'abord la machine. Puis rabattez le protège-main avant (2) dans sa position de départ verticale jusqu'à ce qu'il soit fermement enclenché. Le frein de chaîne est ainsi à nouveau capable de fonctionner.

18. Affûter la chaîne de la scie

Votre chaîne est affûtée rapidement et correctement par un spécialiste. Vous obtiendrez chez un spécialiste aussi du matériel d'affûtage de la chaîne (appareils à limes) avec lequel vous pourrez affûter vous-même votre chaîne. Veuillez respecter le mode d'emploi correspondant.

Entretenez votre outil avec soin. Maintenez vos outils affûtés et propres, pour pouvoir bien travailler et en toute sécurité. Respectez les prescriptions d'entretien et les indications relatives au remplacement des outils.

19. Mise en service



Portez toujours des lunettes de sécurité, un casque anti-bruit, des chaussures de protection et des vêtements de travail solides lors de tout travail !

Il est interdit de travailler sur une échelle, dans un arbre ou dans toute position ou endroit aussi instable. Ne sciez pas au-dessus de la hauteur de l'épaule ni d'une seule main.

N'utilisez la scie à chaîne qu'avec une rallonge homologuée d'une épaisseur d'isolation prescrite, et des raccords pour usage extérieur (câble en caoutchouc homologué), allant sur les fiches de la machine. Pour la mettre en circuit, saisissez avec la main gauche la poignée avant (1) et simultanément avec la main droite la poignée arrière (10). Mise en circuit: Poussez le blocage d'actionnement (19) simultanément avec l'interrupteur Marche/Arrêt (18). Vérifier la fonction du frein de chaîne.



Si la scie à chaîne ne fonctionne pas, le frein de chaîne doit être desserré à l'aide du protège-main avant (2). Lisez absolument à ce propos le paragraphe „Frein de chaîne“ et „Desserrage du frein de la chaîne“.

Après la mise en marche, la scie à chaîne fonctionne aussitôt à très grande vitesse.

Arrêter: Pour arrêter la machine, il faut relâcher l'interrupteur Marche/Arrêt (18). Avant de déposer la scie à chaîne, vérifiez qu'elle soit à l'arrêt!

Après chaque travail avec la scie à chaîne vous devriez nettoyer la chaîne et le rail de guidage. Remettez le protège-chaîne.

Protection de l'appareil



L'appareil ne doit pas être utilisé sous la pluie ou dans l'humidité.



En cas d'endommagement du câble de rallonge, retirez tout de suite la fiche de contact. Un câble endommagé ne doit plus être employé.

Contrôlez si votre appareil est endommagé.

- Avant d'utiliser l'outil, vérifiez soigneusement le parfait fonctionnement conforme aux instructions des dispositifs de sécurité ou des pièces légèrement endommagées. Vérifiez si le fonctionnement des éléments en mouvement est correct. Toutes les pièces doivent être correctement montées et remplir toutes les conditions pour assurer le fonctionnement impeccable de la machine. Tout dispositif de sécurité et toute pièce endommagée doit être immédiatement réparé ou remplacé dans un atelier du service après-vente ou par la ISC GmbH, sauf autre indication dans le mode d'emploi.

F**Consigne de travail****Choc en retour de la scie**

- Pour les coupes de tronçonnage, la butée à crampons doit être placée sur le bois à couper (cf. fig. 4).
- Avant chaque tronçonnage, placez la butée à crampons fixement et ne sciez qu'après dans le bois avec la chaîne de scie en fonctionnement. La scie doit, ce faisant, être soulevée par la poignée arrière et par la poignée avant. La butée à crampons sert de point de rotation. Le second passage se fait d'une légère pression sur la poignée avant. Tirez ce faisant la scie légèrement vers l'arrière. Placez la butée à crampons plus en profondeur et soulevez à nouveau la poignée arrière (cf. fig. 5).
- Les coupes en biseau et les coupes longitudinales doivent uniquement être réalisées par des personnes spécialement formées (risque augmenté de retour de choc ; cf. fig. 6).
- Commencez les coupes longitudinales dans un angle le plus plat possible. Il faut ici procéder avec la précaution la plus grande puisqu'il est impossible d'utiliser la butée à crampons !
- La scie à chaîne électrique peut être poussée en direction de l'opérateur pendant la coupe, avec la partie supérieure du rail vers le haut lorsque la chaîne de la scie coince. Raison pour laquelle il faut scier, dans la mesure du possible, avec la partie inférieure du rail car la scie est tirée en direction du bois (cf. fig. 7 et 8).
- En sciant les branches, essayez de faire reposer la scie sur le tronc. Ne sciez alors pas de la pointe de la scie (risque de retour ; cf. fig. 6).
- Attention aux troncs qui roulent.
Retour de choc !
- Un retour de choc de la scie peut avoir lieu lorsque la pointe du rail (en particulier le quart supérieur) entre en contact non intentionnellement avec du bois ou un autre objet solide. La scie électrique est alors catapultée de façon incontrôlée, avec une grande énergie, en direction de la personne qui tient la scie (risque de blessure ! !).

**Fig. 6**

Vous éviterez des accidents en ne sciant pas avec la pointe du rail ; la scie peut avoir une secousse très rapide vers le haut. Portez un équipement de protection complet lorsque vous travaillez avec la scie.

**Calez votre pièce à usiner.**

Utilisez des dispositifs de serrage pour caler la pièce à usiner. Ceci permet une commande sûre de la machine avec les deux mains.

Un retour de choc entraîne un comportement incontrôlé de la scie. Ce qui entraîne un risque de blessures graves. **Ne sciez pas lorsque la chaîne est lâche et que la scie est émoussée.** Une chaîne mal aiguisée augmente les risques de retour par choc. Ne sciez jamais au-dessus de l'épaule.

20. Conseils d'utilisation**Scier le bois (cf. fig. 4 et 5)**

Veillez respecter toutes les prescriptions de sécurité et procéder comme suit pour le sciage du bois:

Posez le bois de façon stable. Fixez bien les morceaux de bois courts avant de scier. Ne sciez que du bois ou des objets en bois. Faites attention lors du sciage à ce qu'aucune pierre, clou etc. ne soient touchés. Ceux-ci pourraient être éjectés et endommager la chaîne. Évitez le contact de la scie à chaîne en marche avec des clôtures en fil de fer ou avec le sol. Si possible, étayez la machine lors de l'émondage. Dans ce cas, ne sciez pas avec la pointe du rail. Faites attention aux obstacles tels que des souches d'arbre, des racines, des fossés et des buttes. Risque de trébucher!

Attention:

La scie doit fonctionner immédiatement avant de toucher le bois !

Mise en marche: pressez le verrouillage de démarrage (19) et l'interrupteur Marche/Arrêt (18). Mettez la griffe la plus basse (17) contre le bois. Relevez la scie à chaîne par la poignée arrière (10) et sciez dans le bois. Reculez légèrement la scie à chaîne et mettez la griffe (17) plus bas. Attention en cas de coupe de bois fendu. Des morceaux de bois peuvent être emportés.

Arrêter: Relâchez l'interrupteur Marche/Arrêt. Retirez la fiche de la prise de courant.



Ne retirez la scie du bois que lorsque la chaîne de scie fonctionne. Toute personne sciant sans butée peut être entraîné vers l'avant.

Bois sous tension

Figure 10.1: Tronc sous tension du côté supérieur

Danger: l'arbre saute vers le haut!

Figure 10.2: Tronc sous tension du côté inférieur

Danger: l'arbre s'éjecte vers le bas !

Figure 10.3: Troncs épais et tension élevée

Danger: l'arbre saute brusquement avec une force énorme!

Figure 10.4: Tronc sous tension latéralement

Danger: le tronc saute vers le côté.

Abattre des arbres

Respectez toutes les prescriptions de sécurité et procédez comme suit pour abattre les arbres:

Avec la scie à chaîne vous devez seulement abattre des arbres dont le diamètre est inférieur à la longueur du rail de guidage! N'essayez jamais de libérer la scie à chaîne coincée lorsque le moteur fonctionne. Libérez la chaîne coincée au moyen d'une cale en bois !

**Attention:**

Zones à risques: les arbres qui tombent peuvent entraîner d'autres arbres, c'est pourquoi on prend comme zone à risques (zone de chute) le double de la longueur de l'arbre (fig. 11).

**Attention :**

Avant la coupe, il faut déterminer et dégager une voie de secours (A). La zone de fuite doit partir vers l'arrière par rapport au dos du sens d'abattage attendu (B) (fig. 13).

**Attention :**

Vérifiez avant de réaliser la coupe définitive, si des spectateurs, des animaux ou des obstacles sont présents dans la zone d'abattage.

L'abattage des arbres est dangereux et doit être appris. Si vous êtes débutant ou sans expérience, ne vous lancez pas dans l'abattage ! Faites d'abord un stage d'abattage (fig. 12).

Direction de la chute:

- Calculez d'abord la direction de la chute en prenant en compte à l'avance le centre de masse de la cime de l'arbre et le sens du vent. La scie à chaîne doit obligatoirement fonctionner avant d'entrer en contact avec le bois. Mettez la scie à chaîne en marche. Sciez une entaille dans le sens de chute de l'arbre. Faites un trait de scie horizontal (trait d'abattage) sur le côté opposé à celui de l'entaille.
- Taillez une entaille d'abattage: ceci donne à l'arbre orientation et guidage.
- Vérifiez la direction de la chute: si vous devez corriger l'entaille d'abattage, sciez toujours sur toute la largeur.
- Criez „Attention, ça tombe!“.
- Ce n'est que maintenant que vous pouvez procéder au trait d'abattage: il doit être plus haut que le niveau de la base de l'entaille d'abattage. Placez des cales à temps.
- Laissez une ligne destinée à la rupture: elle sert de charnière. Si vous coupez cette ligne de rupture, l'arbre tombe sans contrôle.
- Servez-vous de cales pour abattre l'arbre; ne pas abattre à la scie.
- Quand l'arbre tombe, reculez-vous. Observez l'environnement de la cime, guetter l'oscillation de la cime. Ne travaillez pas sous les branches restées accrochées.

N'abattez pas d'arbres:

- Quand vous ne pouvez plus distinguer les détails dans la zone de chute, p.ex. par temps de brouillard, de pluie, de chute de neige ou pendant la nuit tombante
- quand il n'est plus possible d'assurer la direction de la chute à cause du vent ou de rafales. Un abattage sur des pentes raides, par verglas, sur un sol gelé ou glissant est seulement possible si vous pouvez vraiment vous tenir debout en toute stabilité et sécurité.

Arrêter: Retirez la fiche de la prise de courant. Pour procéder à l'opération de l'abattage, vous devez ensuite enfoncer une cale dans le trait horizontal. Après avoir fait le trait d'abattage, en se reculant, il faut faire attention à la chute de branches.

Accessoires:

Utilisez exclusivement des pièces de rechange originales

Rail de guidage	45.003.31
Chaîne de scie	45.003.11

F

Entretien et nettoyage

Avant tous travaux sur la machine, retirez la fiche de la prise de courant!

Maintenez les grilles d'aération propres et dégagées. N'entrez sur la scie à chaîne que les travaux d'entretien qui sont indiqués dans le mode d'emploi. Les travaux supplémentaires doivent être réalisés par le service après-vente. Ne faites aucune transformation sur la scie à chaîne électrique. Vous pourriez porter atteinte à votre sécurité. Si la machine tombait en panne malgré un processus de fabrication et de contrôle consciencieux, faites exécuter la réparation par un atelier de service après-vente autorisé. Indiquez toujours le type ainsi que le numéro de commande de 9 chiffres en cas de questions ou de commande de pièces de rechange.

Rangement

Rangez votre scie à chaîne dans un endroit sûr. Les outils non utilisés devraient être conservés propres sur une surface plane, dans un lieu sec et inaccessible aux enfants.

Élimination de défaillances

Panne	Cause	Dépannage
Le moteur ne marche pas	Pas de courant Frein de chaîne	Frein de chaîne Vérifiez la prise, le câble, la conduite, la fiche. Câble endommagé: faites-le réparer par le service après-vente. Il est interdit de réparer le câble avec du ruban isolant. Les interrupteurs endommagés doivent être échangés par l'atelier de service après-vente. cf. point 16 et 17 „Frein de chaîne" et „Desserrage du frein de chaîne"
La chaîne ne fonctionne pas	Frein de chaîne	Contrôlez le frein de chaîne, desserrez-le éventuellement
Mauvaise puissance de coupe	La chaîne est émoussée La chaîne est mal montée Tension de la chaîne	Affûtez la chaîne Contrôlez le montage correct de la chaîne Vérifiez la tension de la chaîne
La scie marche difficilement La chaîne saute de l'épée	Tension de la chaîne	Vérifiez la tension de la chaîne
La chaîne chauffe (sèche)	Graissage de la chaîne	Contrôlez le niveau d'huile Vérifiez le graissage de la chaîne


N'utilisez pas d'outil dont l'interrupteur ne se laisse pas mettre en/hors circuit.

Pour toutes les autres pannes, adressez-vous à un atelier de service après-vente autorisé, à notre service central ou à votre revendeur.

NL**1. Bedieningselementen**

1 Voorste handgreep	13 Kettingspanbout
2 Voorste handbescherming	14 Kettingspanboring
3 Olietanksluitkap	15 Afdekking
4 Olieuitloopkanaal	16 Zeskantmoer
5 Zwaardgeleider	17 Klauwaanslag
6 Kettingspanschroef	18 AAN/UIT-schakelaar
7 Zaagketting	19 Beveiliging tegen ontijdig inschakelen
8 Geleiderail	20 Kettingkast
9 Netkabel	21 Oliepeilglas
10 Achterste handgreep	22 Dichting
11 Achterste handbescherming	
12 Kettingwiel	

2. Technische gegevens

Netaansluiting	230 V ~ 50 Hz
Nominaal vermogen	1800 W
Snijlengte max.:	40 cm
Snij snelheid bij nominaal toerental	9 m/s
Vulhoeveelheid olietank	200 ml
Gewicht zonder zwaard + ketting	3,9 kg
Kettingrem	0,1 sec
Bescherming klasse	II / 
Gegarandeerd geluidsvermogen onder last	106 dB(A)
Geluidsdruk niveau onder last	84 dB(A)
Versnelling:	achterste handgreep onder last 4,6 m/s ²
(bepaald volgens EN 50144)	voorste handgreep onder last 3,5 m/s ²

3. Verklaring van de pictogrammen

1. Maximale snijlengte:
max. 400 mm
2. Hoofd-, oog- en oorbeschermers dragen!
3. Let op! Gebruiksaanwijzing lezen en veiligheidsvoorschriften in acht nemen!
4. Bij beschadigde kabel netstekker uit het stopcontact trekken!
5. Beschermen tegen vocht.

4. Veiligheidsvoorschriften



Bij gebruik van de machine moeten de veiligheidsvoorschriften in acht worden genomen. Gelieve zich aan deze voorschriften te houden voor Uw veiligheid en voor de veiligheid van anderen vooraleer U de machine in werking stelt. Bewaar deze voorschriften veilig voor later gebruik. Gebruik de elektrische kettingzaag uitsluitend voor het zagen van hout (houten stukken). Alle andere manier van toepassing geschiedt op eigen risico en is mogelijkwerijze gevaarlijk. De fabrikant is niet aansprakelijk voor schade veroorzaakt door een gebruik voor een andere bestemming dan in deze gebruiksaanwijzing vastgelegd of door verkeerde bediening.



Veiligheidsvoorschriften en ongevalpreventie

Gelieve vóór de eerste inwerkingstelling de gebruiksaanwijzing volledig en aandachtig te lezen om een foute hantering van de kettingzaag te voorkomen. Alle aanwijzingen voor het hanteren van de kettingzaag dienen steeds ook uw persoonlijke veiligheid! Laat u zich door een vakman praktisch wegwijs maken!

- Vóór het loszetten van de kettingrem het toestel uitschakelen.
- Bescherming tegen lawaai dragen om gehoorschade te voorkomen; van voordeel zijn helmen met gelaatsscherm.
- Zorg ervoor dat u bij het werken veilig staat.
- Schakel de machine uit voordat u haar neerzet.
- Trek vóór alle werkzaamheden aan de machine telkens de netstekker uit het stopcontact.
- Stekker enkel in het stopcontact steken als de machine uitgeschakeld is.
- De kettingzaag mag alleen door één persoon worden bediend. Het verblijf van andere personen binnen het zwenkgebied van de kettingzaag is verboden. Let bijzonder op kinderen en huisdieren.
- De zaag moet bij het aanlopen vrij staan.
- De kettingzaag bij het werken met beide handen vasthouden!
- Kinderen en jongeren mogen de kettingzaag niet bedienen. Dit verbod geldt niet voor jongeren boven 16 jaar die onder toezicht opgeleid worden. De zaag enkel aan personen overhandigen (uitleenen) die principieel vertrouwd zijn met dit type en met de hantering. In elk geval handleiding meegeven!
- Werken met de kettingzaag mag alleen wie uitgerust en gezond, dus lichamelijk in goede conditie is. Als u moe bent van te werken, op tijd een werkpauze inlassen. Na alcoholgebruik mag niet met de kettingzaag worden gewerkt.
- Wordt de machine een tijdje niet gebruikt, dient ze te worden afgezet zodat niemand in gevaar kan worden gebracht.
- Bij elke snede klauwaanslag hard aanzetten, pas dan met het zagen beginnen.
- De netkabel dient principieel achter de bedieningspersoon te worden geleid.
- Kabel altijd naar achteren weggeleiden van de machine.
- Enkel originele accessoires gebruiken.
- **Toestellen die in open lucht worden gebruikt dienen via een aardlekschakelaar te worden aangesloten.**
- Verlengkabel in open lucht : Gebruik in open lucht enkel verlengkabels die daarvoor goedgekeurd en overeenkomstig gekenmerkt zijn.
- Gebruik bij het zagen van bezaagd hout en dunne struikgewassen een veilige steun (zaagbok, fig. 4). Het hout mag niet worden gestapeld en het mag door geen andere persoon en niet met de voet worden vastgehouden.
- Rond hout moet worden beveiligd.
- Bij het werken op een schuine ondergrond steeds naar de helling toe staan.
- Zaaginrichting alleen met draaiende zaagketting het hout uit trekken.
- Indien meerdere sneden worden uitgevoerd dient de elektrische zaag tussen de snijbeurten te worden uitgeschakeld.
- Wees voorzichtig bij het snijden van gesplinterd hout. Afgezaagde houten stukken kunnen worden meegeleurd (lichamelijk gevaar!).
- Elektrische kettingzaag bij het verwijderen van houten stukken en andere voorwerpen niet gebruiken als hefboom of schop.
- Het wegsnoeien van takken is enkel voorbehouden aan personen die daarvoor opgeleid zijn. Lichamelijk gevaar !
- Let bijzonder op takken die onder spanning staan. Vrij hangende takken niet van beneden doorzagen.
- Bij het snoeien van takken niet op de stam gaan staan.
- De elektrische zaag mag niet in de bosbouw, dus voor het vellen en snoeien van takken in het bos, worden gebruikt. De nodige beweeglijkheid en veiligheid van de zaagbedienaar is hier vanwege de kabelverbinding niet gewaarborgd.
- Bij het vellen enkel zijdelings van de neerkomen-

NL

de boom gaan staan.

- Bij het teruggaan na de velsnede dient u op neerkomende takken te letten.
- Bij het werken op een helling dient de bedienaar van de zaag hoger dan de te bewerken stam of liggende boom of zijdelings ervan te staan.
- Indien de aansluitkabel wordt beschadigd, dient die door de fabrikant of door zijn vertegenwoordiger van de dienst na verkoop te worden vervangen om gevaren te voorkomen.

Om terugslag te vermijden zijn volgende punten in acht te nemen:

- De elektrische zaag nooit met de top van de rail aanzetten om te snijden! Top van de rail altijd in het oog houden.
- Nooit met de top van de rail zagen! Wees voorzichtig bij het voortzetten van reeds begonnen sneden.
- De snede altijd met draaiende zaagketting beginnen!
- Zaagketting steeds naar behoren scherpen.
- Nooit meerdere takken tegelijk doorzagen! Tijdens het afsnoeien erop letten dat geen andere tak wordt geraakt.
- Tijdens het pas zagen op dichtbij liggende stammen letten. Indien mogelijk zaagbok gebruiken.

5. Transport van de kettingzaag

Vóór het transport van de kettingzaag de netstekker uittrekken en de kettingkast over rail en ketting schuiven. Wanneer meerdere sneden met de kettingzaag worden uitgevoerd, moet de zaag tussen de sneden worden uitgeschakeld.

6. Voor inwerkingstelling

De spanning van de stroombron moet overeenkomen met de gegevens vermeld op het kenplaatje van de machine. Telkens voor werkbegin de kettingzaag controleren op correcte werkwijze en voorgeschreven bedrijfszekere toestand. Vóór werkbegin de functie van de kettingsmering en het oliepeil controleren (zie fig. 9). Wanneer de olie (5 mm boven de onderste rand staat (in de illustratie door „min“ gekenmerkt), moet olie worden bijgevoerd. Boven dit peil werkt u in een veilig gebied. Kettingzaag inschakelen en boven heldere grond houden. Opgelet! De ketting mag de grond niet raken; daarom een veiligheidsafstand van ± 20 cm houden. Als zich nu een toemend oliespoor vertoont, werkt de kettingsmering correct. Als zich geen oliespoor vertoont, eventueel olie-uitloopkanaal (4), de bovenste kettingspanboring

en het oliekanaal schoonmaken of de klantenservice consulteren. (Gelieve hiervoor zeker ook de alinea „Kettingolie ingieten en kettingsmering“ lezen). Kettingspanning controleren en zo nodig naspannen (zie alinea „Spannen van de zaagketting“). Werking van de kettingrem controleren (zie ook alinea „Loszetten van de kettingrem“).

7. Montage van de geleiderail en zaagketting

Netstekker mag niet ingestoken zijn.

- Let op ! Het voorste handscherm (2) moet altijd in de bovenste (verticale) positie staan.

Geleiderail en zaagketting worden niet gemonteerd bijgeleverd. Voor de montage eerst de moer (16) afschroeven en de afdekking (15) van de remkast verwijderen. De kettingsspanbout (13) moet zich in het midden van de geleider (5) bevinden. Haal, indien nodig, de kettingsspanbout aan d.m.v. de kettingspanschroef (6). Gedurende de montage alsook bij het spannen en de eindcontrole handschoenen dragen als bescherming tegen verwondingen door de scherpe snijkanten. Vóór het monteren van de geleiderail met zaagketting de snijrichting van de tanden in acht nemen ! De looprichting is op de afdekking (15) aangeduid door een pijl. Ter bepaling van de snijrichting, indien nodig, zaagketting omdraaien (7). Geleiderail (8) met het uiteinde recht omhoog houden en zaagketting (7), aan het uiteinde van de rail beginnend, installeren. Monteer dan de geleiderail met zaagketting als volgt : Geleiderail met zaagketting op de zwaardgeleider (5) of kettingsspanbout (13) aanleggen. Zaagketting rond het kettingwiel (12) leggen, controleren of de ketting naar behoren is gemonteerd (zie fig. 1 / pos. 7). Afdekking (15) aanzetten en lichtjes aanhalen d.m.v. de moer (16). Vervolgens dient u de zaagketting naar behoren te spannen :

8. Spannen van de zaagketting

Trek telkens de netstekker uit het stopcontact voordat u aan de machine werkt.

Veiligheidshandschoenen dragen!

Let erop dat de zaagketting (7) in de geleidegroef van de rail (8) ligt!

Kettingspanschroef (6) m.b.v. een kruiskopschroevendraaier naar rechts met de wijzers van de klok mee draaien tot de zaagketting correct is gespannen. Vervolgens drukt u de geleiderail omhoog terwijl u de moer (16) aanhaalt. Controleer opnieuw de spanning van de ketting (zie fig. 10). De zaagketting **niet te hard spannen**. In koude bedrijfstoestand moet u de

ketting in het midden van de geleiderail ca. 3 mm kunnen optillen. Moer (16) goed aanhalen. Als de zaagketting warm wordt gaat de ketting uitzetten en doorhangen. De zaagketting zou dan kunnen afspringen. Indien nodig, ketting naspannen. Als de zaagketting in warme toestand wordt nagespannen dient u ze aan het einde van de zaagwerkzaamheden zeker te ontspannen.

De ketting zet uit als ze warm wordt en hangt slap. Het gevaar bestaat dat de zaagketting afspringt. Zo nodig, naspannen. Als de ketting in warme toestand vaster wordt gespannen, moet ze aan het eind van de zaagwerkzaamheden zeker worden ontspannen. Anders zouden er zich tijdens het afkoelen hoge spanningen voordoen door samentrekken van de zaagketting. Een nieuwe zaagketting heeft een inlooptijd van ± 5 minuten nodig. Daarbij is een voldoende kettingsmering uiterst belangrijk! Na het inlopen kettingspanning controleren of naspannen.

9. Kettingolie bijvullen

Olietankkap (3) vóór het openen schoonmaken om te voorkomen dat vuil in de tank terechtkomt. De inhoud van de olietank tijdens het zaagwerk aan het oliepeilglas (21) in het oog houden. Olietankkap (3) goed sluiten en eventueel overgelopen olie afkuisen.

10. Kettingmering

Ter voorkoming van bovenmatige slijtage moeten de zaagketting en de geleiderail tijdens het werken regelmatig worden gesmeerd. De smering gebeurt automatisch. Nooit zonder kettingsmering werken! Bij droog draaiende ketting wordt de hele snij-richting binnen korte tijd zwaar beschadigd.

Daarom telkens vóór werkbegin de kettingsmering en het oliepeil controleren (fig. 9).

De zaag nooit in werking stellen als zich het oliepeil onder het 'Minimum'-merkteken bevindt (fig. 9).

- Minimum: Wanneer het oliepeil enkel maar ± 5 mm aan de onderste kant van het oliepeilglas (21) zichtbaar is, moet olie worden bijgevuld.
- Maximum: Olie bijvullen tot het oliepeilglas gevuld is.

11. Controleren van de automatische oliesmering

Telkens vóór werkbegin de functie van de kettingsmering en het oliepeil controleren. Kettingzaag inschakelen en boven heldere grond houden. Let op!

De ketting mag de grond niet raken; daarom een veiligheidsafstand van ± 20 cm houden. Als zich nu een toenemend oliespoor vertoont, werkt de kettingsmering correct. Als zich geen oliespoor vertoont, eventueel het olie-uitloopkanaal (4), de bovenste kettingspanboring (14) en het oliekanal schoonmaken of de klantenservice consulteren. (fig. 3).

12. Kettingmeerolie

De levensduur van zaagkettingen en geleiderails is in grote mate afhankelijk van de kwaliteit van de gebruikte smeerolie. Het gebruik van afgewerkte olie is niet toegestaan! Gebruik enkel milieuvriendelijke kettingsmeerolie. Kettingmeerolie enkel in goedgekeurde vaten opslaan.

13. Geleiderail

Aan het keerpunt en aan de onderkant is de geleiderail (8) blootgesteld aan een bijzonder hoge slijtagebelasting. Teneinde een eenzijdige slijtage te voorkomen de geleiderail (8) telkens na het scherpen van de ketting omdraaien.

14. Kettingwiel

De belasting van het kettingwiel (12) is bijzonder groot. Wanneer het aan de tanden duidelijke inloopporen vertoont, moet het zeker worden vernieuwd. Een ingelopen kettingwiel vermindert de levensduur van de zaagketting. Kettingwiel door een specialzaak of door de klantenservice laten vervangen.

15. Kettingkast

De kettingkast (20) moet onmiddellijk aan het einde van uw werk resp. vóór het transport over de ketting en het zwaard worden gestoken.

16. Kettingrem

In geval van een terugslag van de zaag wordt de kettingrem door de voorste handbescherming (2) in werking gezet. De voorste handbescherming (2) wordt door de handrug naar voren gedrukt. Daardoor wordt de kettingrem, de kettingzaag resp. de motor binnen 0,10 sec tot stilstand gebracht.

17. Loszetten van de kettingrem

Om uw zaag opnieuw bedrijfsklaar te maken moet de zaagketting worden ontgrendeld. Eerst het toestel

NL

uitschakelen. Dan de voorste handbescherming (2) in zijn verticale uitgangspositie terugklappen tot hij vast vergrendeld is. Daardoor is de kettingrem opnieuw in staat zijn functie te vervullen.

18. Zaagkettingen scherp en

Uw zaagketting wordt door een speciaalzaak snel en deskundig nageslepen. In de gespecialiseerde handel zijn ook kettingscherpinrichtingen (vijltoestellen) verkrijgbaar waarmee u uw zaagketting zelf kunt scherp en. De overeenkomstige gebruiksaanwijzing dient nageleefd te worden.

Onderhoud uw gereedschap zorgvuldig. Hou uw gereedschappen scherp en schoon om goed en veilig te kunnen werken. Volg de onderhoudsvoorschriften en de aanwijzingen op aangaande het vervangen van de gereedschappen.

19. Inbedrijfstelling



Tijdens het werk uit principe veiligheidsbril, gehoorbeschermer, veiligheidshandschoenen en vaste werkkledij dragen !

Werken op een ladder, in de boom of op dergelijk onstabiele standplaatsen is verboden. Niet boven schouderhoogte en ook niet met één hand zagen.

Zaag alleen gebruiken met toegelaten verlengkabel met voorgeschreven dikte van de isolatie en koppelingen voor gebruik in open lucht (toegelaten rubberkabel), passend bij de stekker van het toestel. Om het toestel in te schakelen, met de linker hand de voorste handgreep (1) en met de rechter hand de achterste handgreep (10) omvatten. Aanzetten : Aanzetgrendel (19) samen met AAN/UIT-schakelaar (18) indrukken. Functie van de kettingrem controleren.



Indien de kettingzaag niet draait moet de kettingrem worden uitgezet d.m.v. het voorste handscherm (2). Lees hiervoor zeker het hoofdstuk „Kettingrem“ en „uitzetten van de kettingrem“.

Na het aanzetten draait de kettingzaag onmiddellijk met maximumsnelheid.

Uitzetten : AAN / UIT schakelaar (fig. 18) loslaten. Zet de kettingzaag pas neer als de ketting stilstaat ! **Telkens na het werken met de kettingzaag is het**

aan te raden : de zaagketting en de geleiderail schoon te maken. Kettingbeschermer aanbrengen.

Bescherming van het toestel



Het toestel mag niet in de regen of in vochtige omstandigheden worden gebruikt.



Bij beschadiging van de verlengkabel onmiddellijk de netstekker uit het stopcontact trekken. Een beschadigde kabel mag niet meer worden gebruikt.

In geval van beschadiging van de verlengkabel onmiddellijk de netstekker uit het stopcontact trekken. Een beschadigde kabel mag niet meer worden gebruikt.

Controleer uw toestel op beschadigingen.

- Vóór gebruik van het gereedschap de veiligheidsinrichtingen of eventuele licht beschadigde onderdelen zorgvuldig op hun correcte functie zoals in deze gebruiksaanwijzing bepaald controleren. Controleer of de beweeglijke onderdelen correct werken. Alle onderdelen moeten naar behoren geïnstalleerd zijn en alle voorwaarden vervullen om de correcte werkwijze van het toestel te waarborgen. Beschadigde veiligheidsinrichtingen en onderdelen moeten onmiddellijk deskundig worden hersteld of vervangen door een klantenservice-werkplaats of door ISC-GmbH, indien in deze gebruiksaanwijzing niet anders vermeld.

Werkaanwijzing

Terugstoot van de zaag

- Als hout op lengte wordt gezaagd dient u de klauwaanslag aan het te zagen hout aan te zetten (zie fig. 4).
- Vóór elke afkortsneede klauwaanslag hard aanzetten, pas dan met draaiende zaagketting in het hout zagen. Daarbij trekt u de zaag aan de achterste greep omhoog en leidt u de zaag aan de voorste handgreep. De klauwaanslag dient als draaipunt. Het nazetten gebeurt door lichtjes op de voorste handgreep te duwen. Daarbij de zaag iets terugtrekken. Klauwaanslag dieper aanzetten en opnieuw de achterste greep omhoogtrekken (zie fig. 5).
- Insteek- en langsneden mogen alleen door personen worden uitgevoerd die ervoor speciaal zijn opgeleid (verhoogd terugstootgevaar, zie fig. 6).
- Langsneden met een zo scherp mogelijke hoek aanzetten. Hier dient u bijzonder voorzichtig te werk te gaan omdat de klauwaanslag in dit geval

niet kan worden gebruikt.

- De elektrische kettingzaag kan bij het snijden met de bovenkant van de rail in de richting van de bedienaar worden gestoten mocht de zaagketting vastklemmen. Daarom is het aan te raden indien mogelijk met de onderkant van de rail te zagen omdat de zaag weg van het lichaam in de richting van het hout wordt getrokken (zie fig. 7 en 8).
- Bij het snoeien van takken dient de elektrische kettingzaag zoveel mogelijk op de stam te worden ondersteund. Hierbij mag niet met de top van de rail worden gezaagd (terugstootgevaar, zie fig. 6).
- Op aanrollende boomstammen letten. Terugstoot!
- Een terugstoot van de kettingzaag kan ontstaan als de top van de rail (vooral het bovenste kwart) onbedoeld hout of andere vaste voorwerpen raakt. Daarbij wordt de elektrische zaag ongecontroleerd met hoge energie in de richting van de bedienaar van de zaag geslingerd (lichamelijk gevaar!).



Fig. 6

U vermijdt zaagongevallen als u niet met top van de rail zaagt; de top kan bliksemsnel omhoogslaan. Bij het werken met de zaag volledige beschermende uitrusting dragen.



Beveilig uw werkstuk.

Gebruik spaninrichtingen om het werkstuk vast te zetten. Daardoor kan u de machine met beide handen veilig bedienen.

Terugstoot leidt tot ongecontroleerd gedrag van de zaag. Daardoor bestaat het gevaar dat u zware verwondingen oploopt. **Niet met een botte ketting of met onvoldoende kettingspanning zagen.** Een ondeskundig geslepen ketting verhoogt het terugstootrisico. Nooit boven uw schouder zagen.

20. Wenken voor het gebruik

Hout in stukken zagen (zie fig. 4 en 5)

Neem alle veiligheidsvoorschriften in acht en ga als volgt te werk om hout in stukken te zagen: Hout veilig opleggen. Korte houtblokken vóór het zagen beveiligen door vastspannen. Enkel hout of houten voorwerpen zagen. Er bij het zagen op letten dat geen stenen, nagels enz. worden geraakt. Deze kunnen wegspringen en de zaagketting beschadigen. Vermijd ieder contact van de draaiende zaag met

draadhekken of met de grond. Bij het afsnoeien moet de machine zoveel mogelijk worden gesteund. Hierbij mag niet met de top van de rail worden gezaagd. Let op hindemissen zoals boomstronken, wortels, sloten en heuvels; struikelgevaar!

Let wel :

Kettingzaag moet onmiddellijk vóór het contact met het hout draaien !

Aanzetten : Aanzetgrendel (19) en AAN/UIT-schakelaar (18) indrukken. Onderste klauw (17) in contact brengen met het hout. Kettingzaag aan de achterste handgreep (10) omhoogtrekken en het hout in zagen. Kettingzaag iets terugzetten en klauw (17) lager aanzetten. Wees voorzichtig bij het snijden van gesplinterd hout. Houten stukken kunnen worden meegesleurd.

Uitzetten : AAN / UIT-schakelaar loslaten.

Netstekker uit het stopcontact trekken.



Kettingzaag alleen met draaiende zaagketting het hout uit trekken. Wie zonder aanslag zaagt kan naar voren worden gesleurd.

Hout onder spanning



Fig. 10.1: Stam aan de bovenkant onder spanning.

Gevaar: boom slaat omhoog!

Fig. 10.2: Stam aan de onderkant onder spanning.

Gevaar: boom slaat naar beneden!

Fig. 10.3: Dikke stammen en grote spanning

Gevaar: boom slaat bliksemsnel met geweldige macht uit!

Fig. 10.4: Stam zijdelings gespannen.

Gevaar: boom slaat uit naar de zijkant.

Bomen vellen

Neem de veiligheidsvoorschriften in acht en ga bij het vellen van bomen als volgt te werk:

Met de kettingzaag mag u enkel bomen vellen waarvan de diameter kleiner is dan de lengte van de geleiderail! Nooit proberen de vastzittende zaag met draaiende motor vrij te krijgen. Vastzittende zaagketting vrijzetten met behulp van een houten wig!



Let op!

Gevarezone: vallende bomen kunnen andere bomen meesleuren. Daarom wordt als gevarezone (velzone) de dubbele lengte van de boom aangenomen. (Fig. 11).

NL

**Let op:**

Voordat u begint te snijden dient u een vluchtgebied (A) te plannen en vrij te maken. Het vluchtgebied moet zich naar achteren naar de achterkant van de te verwachten valrichting (B) uitstrekken (fig. 13).

**Let op:**

Voordat u de definitieve snede uitvoert, dient u er zich van te vergewissen dat geen toeschouwers, dieren of hindernissen op de plaats aanwezig zijn waar de boom neerkomt.

Het vellen van bomen is gevaarlijk en moet eerst worden aangeleerd. Als u beginneling of ongeoeft bent blijft u beter af van het vellen! Volg voordien een cursus. (Fig. 12)

Velrichting:

- Eerst de velrichting vooraf berekenen rekening houdend met het zwaartepunt van de boomkruin en de windrichting. Kettingzaag moet onmiddellijk vóór het raken van het hout draaien. Kettingzaag inschakelen. In valrichting van de boom een insnijding zagen. Aan de overkant van de insnijding een horizontale snede (velsnede) inzagen.
- Velkerf aanleggen: hij geeft aan de boom richting en leiding.
- Velrichting controleren: Als u de velkerf moet corrigeren, altijd over de hele breedte nasnijden.
- „Opgelet, boom valt“ roepen.
- Pas dan de velsnede uitvoeren: hij wordt hoger aangelegd dan de velkerfzool. Op tijd wiggen zetten.
- Breeklijst laten staan: ze werkt als een scharnier. Als u de breeklijst doorzaagt valt de boom ongecontroleerd.
- Boom met behulp van wiggen doen kantelen, niet omzagen. Als de boom valt, terugtreden. Krui ruimte in het oog houden, wachten totdat de kruin ophoudt met slingeren. Niet onder takken verder werken die zijn blijven hangen.

Vel niet:

- wanneer u details in de velzone niet meer kunt onderscheiden bv. bij mist, regen, sneeuwjacht of schemering;
- wanneer de velrichting tengevolge van de wind of rukstoten niet meer veilig kan worden aangehouden. Velwerk op steile hellingen, bij ijzel, bevroren of gerijmde grond zijn enkel te verantwoorden als u werkelijk veilig kunt staan.

Uitschakelen:

De netstekker uit het stopcontact trekken. Om te vellen moet u daarna een wig in de horizontale snede slaan. Als u na de velsnede achteruit stapt dient u op vallende takken te letten.

Accessoires:

Gebruik uitsluitend originele wisselstukken.

Geleiderail	45.003.31
Zaagketting	45.003.11

Onderhoud en schoonmaken**Vóór alle werkzaamheden aan de machine de stekker uit het stopcontact trekken!**

Ventilatiespleten vrij en schoon houden. Aan de kettingzaag mogen enkel de onderhoudswerkzaamheden beschreven in deze handleiding worden uitgevoerd. Verdergaande werken zijn voorbehouden aan de klantenservice. Er mogen geen veranderingen aan de elektrische zaag worden uitgevoerd. U kunt daardoor uw veiligheid in gevaar brengen. Meest de machine ondanks zorgvuldige herstel- en controleprocedures ooit defect raken, dient de herstelling door een geautoriseerde klantenservice-werkplaats te worden uitgevoerd. Bij vragen om nadere inlichtingen en bij bestelling van onderdelen gelieve de typeaanduiding alsook het bestelnummer van negen cijfers te vermelden.

Berging**Berg uw kettingzaag veilig op**

Niet gebruikte gereedschappen dienen schoongemaakt te worden opgeborgen op een effen vlakke, in een droge berging, voor kinderen niet bereikbaar.

NL**Verhelpen van storingen**

Storing	Oorzaak	Oplossing
Motor draait niet	Geen stroom Kettingrem	Stopcontact, kabel, leiding, stekker controleren Kabelschade: door klantenservice laten herstellen. Het is verboden kabel met isolatie band te repareren. Beschadigde schakelaars dienen door de klantenservice-werkplaats te worden vervangen. Zie punten 16 en 17 „Kettingrem“ en „Loszetten van de kettingrem“
Ketting draait niet	Kettingrem	Kettingrem controleren, eventueel loszetten
Onvoldoend snijvermogen	Ketting bot Ketting fout gemonteerd Kettingspanning	Ketting scherp Controleren of de ketting naar behoren is gemonteerd Kettingspanning controleren
Zaag draait stroef Ketting springt van het zwaard	Kettingspanning	Kettingspanning controleren
Ketting wordt warm (droog)	Kettingsmering	Oliepeil controleren Kettingsmering controleren

Geen gereedschap gebruiken, waarbij de schakelaar niet kan worden in- of uitgeschakeld.

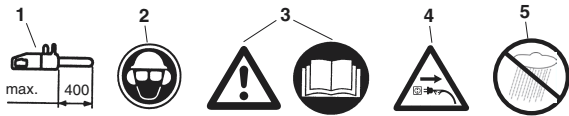
Bij alle andere defecte functies gelieve zich in verbinding te stellen met een geautoriseerde klantenservice-werkplaats, onze centrale service of met uw handelaar.

S**1. Manöverdon**

1	Främre handtag	13	Kedjespännbult
2	Främre handskydd	14	Kedjespännhål
3	Oljetankplugg	15	Kåpa
4	Oljeutloppskanal	16	Sexkantmutter
5	Svärdstyrning	17	Tagganslag
6	Kedjespännskruv	18	Strömbrytare
7	Sågkedja	19	Inkopplingspär
8	Styrskena	20	Kedjeskydd
9	Nätkabel	21	Oljenivåvisning
10	Bakre handtag	22	Tätning
11	Bakre handskydd		
12	Kedjehjul		

2. Tekniska data

Nätanslutning	230 V ~ 50 Hz
Nominell effekt	1800 W
Såglängd, max.	40 cm
Såghastighet vid nominellt varvtal	9 m/s
Oljetankens volym	200 ml
Vikt utan svärd och kedja	3,9 kg
Kedjebroms	0,1 s
Skyddsklass	II / □
Garanterad ljudeffektnivå under last	106 dB(A)
Ljudtrycksnivå under last	84 dB(A)
Acceleration:	
(uppmätt enl. EN 50144) bakre handtag under last	4,6 m/s ²
främre handtag under last	3,5 m/s ²

3. Symbolernas betydelser

1. Maximal såglängd:
max. 400 mm
2. Bär huvud-, ögon- och hörselskydd
3. Obs! Läs igenom bruksanvisningen och följ varnings- och säkerhetsanvisningarna
4. Dra ut stickkontakten om kabeln har skadats!
5. Skydda mot fukt

4. Säkerhetsanvisningar



Följ säkerhetsanvisningarna när du använder maskinen. Beakta dessa anvisningar för din egen och andra personers säkerhet innan du använder maskinen. Förvara anvisningarna på ett säkert ställe för framtida bruk. Använd den elektriska kedjesågen endast till sågning av virke (delar av trä). Alla andra användningar sker på egen risk och utgör möjligtvis en fara för användaren. Tillverkaren ansvarar ej för skador som har uppstått pga. ej ändamålsenlig användning eller felaktig betjäning.

Säkerhetsanvisningar och olycksfallsskydd

För att undvika felaktig hantering av kedjesågen, läs igenom den kompletta bruksanvisningen noggrant innan du tar maskinen i drift för första gången. Alla anvisningar om hanteringen av kedjesågen är alltid avsedda att garantera din personliga säkerhet! Låt en fackman instruera dig praktiskt!

- Slå ifrån maskinen innan du lossar på kedjebromsen.
- Bär hörselskydd för att undvika hörselskador. En hjälm med integrerad ansiktsskydd kan rekommenderas.
- Se till att du står stadigt när du jobbar med maskinen.
- Slå ifrån maskinen innan du lägger den ifrån dig.
- Dra ut stickkontakten ur vägguttaget innan du genomför **allt slags arbeten** på maskinen.
- Se till att maskinens strömbrytare är fränslagen innan du ansluter stickkontakten.
- Kedjesågen får endast betjänas av en person i taget. För andra personer är det förbjudet att uppehålla sig inom kedjesågens svängningsområde. Var särskilt uppmärksam på barn och husdjur.
- Vid start måste sågen vara frigående.
- Håll fast kedjesågen med bägge händerna under arbetets gång!
- Barn och ungdomar får inte använda kedjesågen. Ungdomar över 16 år som använder maskinen i undervisningssyfte och samtidigt hålls under uppsikt är undantagna från detta förbud. Sågen får endast ges vidare (lånas ut) till personer som känner till denna typ och dess hantering. Under alla omständigheter måste bruksanvisningen samtidigt ställas till förfogande!
- Endast utvilade och friska personer, dvs. sådana som är i god fysisk kondition, får arbeta med kedjesågen. Om du blir trött av arbetet med kedjesågen, gör en paus i god tid. Kedjesågen får ej användas av personer som är påverkade av

alkohol.

- Om maskinen ej används måste den kopplas ifrån på ett sådant sätt att ingen person kan komma till skada.
- Sätt an tagganslaget först vid varje sågning innan du börjar att såga.
- Nätkabeln ska alltid dras bakom användaren.
- Kabeln måste alltid ledas bakåt och bort från maskinen.
- Använd endast originaltillbehör.
- **Maskiner som används utomhus måste anslutas till en jordfelsbrytare.**
- Förlängningskablar utomhus:
Använd endast förlängningskablar som har godkänts och märkts för användning utomhus.
- Använd säkert underlag vid sågning av sågat virke och tunna grenar (sågbock, bild 4). Virket får ej staplas, hållas fast av en annan person eller fixeras med fötterna.
- Rundträ måste säkras.
- Vid arbeten på sluttande underlag måste du alltid stå med uppförsslänten framför dig.
- Dra endast ut sågen ur virket medan sågkedjan är i rörelse.
- Om flera sågningar genomförs måste sågen kopplas ifrån mellan de olika sågningarna.
- Var försiktig vid sågning av splittrat virke. Avsågade virkesdelar kan kastas ut (risk för skador!).
- Använd inte den elektriska kedjesågen till att lyfta bort eller föra undan trästycken och andra föremål.
- Avkvistning får endast utföras av speciellt utbildad personal!
Risk för skador!
- Se upp med grenar som står under spänning. Fritt hängande grenar får ej sägas igenom underifrån.
- Genomför ingen avkvistning medan du står på stammen.
- Den elektriska kedjesågen får ej användas för skogsarbeten, dvs. fällning och avkvistning i skog. I sådant fall kan användarens nödvändiga rörelsefrihet och säkerhet inte garanteras pga. kabelförbindningen.
- Vid fällning måste du alltid stå vid sidan av det fallande trädet.
- Se upp för fallande grenar när du går tillbaka efter fällningssågningen.
- Vid arbeten på sluttande mark måste användaren av sågen stå ovanför eller vid sidan om den stam som ska bearbetas resp. det liggande trädet.
- Om nätkabeln har skadats måste den bytas ut av tillverkaren eller av dennes kundtjänst för att undvika faror.

S**Beakta följande för att undvika rekyl:**

- Använd aldrig skenans spets till att påbörja sågningar! lakta alltid skenans spets.
- Säg aldrig med skenans spets! Var försiktig när du fortsätter sågningar som du redan har påbörjat.
- Påbörja sågningen medan sågkedjan roterar.
- Skärp alltid sågkedjan på korrekt sätt.
- åga endast igenom en gren i taget. Vid avkvikning måste du se till att ingen annan gren berörs.
- Vid kapning måste du ta hänsyn till stammar som ligger tätt intill varandra. Använd om möjligt sågbock.

5. Transportera kedjesågen

Vid transport av kedjesågen måste stickkontakten dras ut och kedjeskyddet skjutas över skenan och kedjan. Om flera sågningar genomförs med kedjesågen måste sågen kopplas ifrån mellan de olika sågningarna.

6. Före driftstart

Nätspänningen måste stämma överens med uppgifterna på maskinens typskylt. Kontrollera före varje sågning att kedjesågen fungerar på ett fullgott sätt samt är i driftsäkert skick enl. gällande föreskrifter. Kontrollera före sågning att kedjesmörjningen fungerar samt att oljenivån stämmer (se bild 9). Om oljan befinner sig ca. 5 mm ovanför den undre kanten (på bilden markerad med „Min“) måste du fylla på olja. När oljan står ovanför denna markering kan du arbeta säkert. Koppla in kedjesågen och håll den över ett ljust underlag. Obs! Kedjesågen får ej beröra marken; håll därför ett säkerhetsavstånd på ca. 20 cm. Om du nu ser ett oljespår som blir allt mörkare, fungerar kedjesmörjningen på ett fullgott sätt. Om inget oljespår syns måste ev. oljeutloppskanalen (4), det övre kedjespännhålet eller oljekanalens rengöras, eller kundtjänst kontaktas. (Läs tvunget igenom avsnittet „Fylla på kedjeolja och „Kedjesmörjning“). Kontrollera kedjespänningen och spänn åt vid behov (se avsnittet „Spänna sågkedjan“). Kontrollera kedjebromsens funktion (se även avsnittet „Lossa kedjebromsen“).

7. Montera styrskena och sågkedja

Stickkontakten får inte vara ansluten till uttaget. - Kom ihåg! Det främre handskyddet (2) måste alltid stå i översta (lodrätt) läget. Styrskenan och sågkedjan medföljer alltid leveransen i omonterat skick. Montera så här: skruva först av muttern (16) och ta av bromskåpan (15).

Kedjespännstiftet (13) måste stå i mitten av styrringen (5). Skruva åt kedjespännstiftet med kedjespännskruven (6) vid behov. För att du inte ska skadas av de vassa skärtänderna måste du alltid bära handskar när du monterar, spänner och kontrollerar kedjan. Innan du monterar styrskenan inkl. sågkedjan måste du kontrollera tändernas sågriktning! Löpriktningen anges med en pil på kåpan (15). För att du lättare ska kunna avgöra sågriktningen kan du vid behov vrida runt sågkedjan (7). Håll styrskenan (8) lodrätt med spetsen uppåt och lägg på sågkedjan (7) med början vid skenans spets. Montera därefter styrskenan inkl. sågkedjan på följande sätt: Lägg styrskenan inkl. sågkedjan på svärdstyrningen (5) eller kedjespännstiftet (13). Lägg sågkedjan runt om kedjehjulet (12) och kontrollera att kedjan är rätt monterad (se bild 1 / pos. 7). Sätt på kåpan (15) och dra åt muttern (16) lätt. Därefter måste du spänna åt sågkedjan ordentligt:

8. Spänna sågkedja**Före allt slags arbeten vid maskinen måste du dra ut stickkontakten ur vägguttaget!****Bär skyddshandskar!**

Se till att sågkedjan (7) ligger i skenans (8) styrspar! Vrid kedjespännskruven (6) med en kryssmejsel i medsols riktning tills sågkedjan är riktigt åtspänd. Tryck därefter upp styrskenan medan du drar åt muttern (16). Kontrollera kedjans spänning en gång till (se bild 10). **Dra inte åt sågkedjan för mycket.** I kallt drifttillstånd bör kedjan kunna lyftas ca 3 mm i styrskenas mitt. Dra åt muttern (16) ordentligt. Vid uppvärmning töjs sågkedjan ut och kommer därmed att hänga ned. Det finns risk för att kedjan lossnar. Spänn åt vid behov. Om du spänner åt sågkedjan medan den är varm måste du tvunget spänna av den efter att sågningsarbetena har avslutats.

Vid uppvärmning töjs sågkedjan ut och kommer därmed att hänga ned. Det finns risk för att kedjan lossnar. Spänn åt vid behov. Om du spänner åt sågkedjan medan den är varm måste du tvunget avspänna den efter att sågningsarbetena har avslutats. I annat fall uppstår höga spänningar när sågkedjan dras ihop efter avkylning. En ny sågkedja behöver ca. 5 minuters inkörningstid. Härvid är det mycket viktigt att tillräcklig kedjesmörjning kan garanteras! Kontrollera kedjespänningen efter inkörningen, spänn åt vid behov.

9. Fylla på kedjeolja

Rengör oljetankpluggen (3) innan du öppnar den för att förhindra att smuts tränger in i tanken. Kontrollera oljetankens innehåll under sågningsarbetena med hjälp av oljenivåvisningen (21). Stäng oljetankplugg-

gen (3) och torka ev. av olja som har runnit över.

10. Kedjesmörjning

Som skydd mot överdrivet slitage måste sågkedjan och styrskenan smörjas likformigt under drift. Smörjningen sker automatiskt. Arbeta aldrig utan kedjesmörjning. Vid torr-roterande kedja skadas det kompletta sågningsgarnityret svårt redan efter kort tid. Därför ska kedjesmörjningen och oljenivån kontrolleras före varje sågning (bild 9). Ta aldrig sågen i drift om oljenivån befinner sig under minimum-markeringen (bild 9).

- Minimum - Om oljenivån visar endast 5 mm ovanför oljenivåvisningens (21) undre kant måste du fylla på olja.
- Maximum - Fyll på olja tills synglaset är fullt.

11. Kontrollera olje-automatik

Kontrollera före sågning att kedjesmörjningen fungerar samt att oljenivån stämmer. Koppla in kedjesågen och håll den över ett ljust underlag. Obs! Kedjesågen får ej beröra marken; håll därför ett säkerhetsavstånd på ca. 20 cm. Om du nu ser ett oljespår som blir allt mörkare, fungerar kedjesmörjningen på ett fullgott sätt. Om inget oljespår syns måste ev. oljeutloppskanalen (4), det övre kedjespännhålet (14) eller oljekanalerna rengöras, eller kundtjänst kontaktas (bild 3).

12. Kedjesmörjningsolja

Livslängden hos sågkedjor och styrskenor är i hög grad beroende av smörjningsoljans kvalitet.

Det är ej tillåtet att använda spillolja!
Använd endast miljövänlig kedjesmörjningsolja.
Lagra kedjesmörjningsoljan i härför avsedda behållare.

13. Styrskena

Vid vändningen samt på undersidan är styrskenan (8) utsatt för särskilt stort slitage. Vänd på styrskenan (8) varje gång du har skärpt kedjan för att undvika ensidigt slitage.

14. Kedjehjul

Påfrestningen på kedjehjulet (12) är särskilt hög. Om kraftiga slitagespår syns på tänderna måste hjulet tvunget bytas ut. Ett slitet kedjehjul förkortar sågkedjans livslängd. Låt en specialaffär eller kundtjänst byta ut kedjehjulet.

15. Kedjeskydd

Efter avslutat arbete eller inför transport måste kedjeskyddet (20) omedelbart skjutas över kedja och svärd.

16. Kedjebroms

Vid sågrekyler löser kedjebromsen ut via det främre handskyddet (2). Det främre handskyddet (2) trycks framåt av handens ovansida. Därmed ser kedjebromsen till att kedjesågen resp. motorn stannar inom 0,10 sekunder.

17. Lossa kedjebromsen

För att din såg ska vara driftberedd på nytt måste sågkedjans blockering lossas. Koppla först ifrån sågen. Fäll sedan tillbaka det främre handskyddet (2) till dess vertikala utgångsläge tills det snäpper in ordentligt. Därefter är sågbromsen fullt funktionsduglig på nytt.

18. Skärpa sågkedjor

Din specialaffär ser till att sågkedjan skärps snabbt och korrekt. Inom specialhandeln säljs dessutom anordningar för skärpning av kedjor (filanordningar) som du kan använda till att skärpa din sågkedja på egen hand. Beakta gällande bruksanvisning. Sköt noggrant om ditt verktyg. Se till att verktyget är vasst och rent för att kunna arbeta på ett säkert och fullgott sätt. Följ underhållsanvisningarna samt anvisningarna för byte av verktyg.

19. Driftstart



Bär alltid skyddsglasögon, hörselskydd, skyddshandskar och lämpliga arbetskläder när du använder kedjesågen!

Det är förbjudet att säga från stegar, i träd eller på liknande ostabila platser. Säg ej över axelhöjd och håll sågen med bägge händerna.

Sågen får endast användas med godkänd förlängningssladd med föreskriven isoleringstjocklek och med koppling avsedd för utomhusbruk (godkänd gummikabel) och som passar till sågens anslutning. För att koppla in sågen ska du med vänster hand hålla i det främre handtaget (1) och med höger hand hålla i det bakre handtaget (10). Inkoppling: Tryck in inkopplingsspärren (19) tillsammans med strömbrytaren (18). Kontrollera kedjebromsens funktion.

S

Om kedjesågen inte startar måste du lossa på kedjebromsen med det främre handskyddet (2). Läs tvunget igenom avsnittet „Kedjebroms“ och „Lossa på kedjebroms“.

Efter att kedjesågen har startat kör den först med maximal hastighet.

Frånkoppling: Släpp strömbrytaren (18). Lägg inte undan kedjesågen förrän kedjan har stannat helt. Varje gång efter att du har använt kedjesågen: Rengör sågkedjan och styrskenan. Sätt på kedjescyddet.

Maskinskydd



Använd inte maskinen i regn eller i fuktig omgivning.



Vid skador på förlängningskabeln måste stickkontakten omedelbart dras ut. En skadad kabel får inte längre användas.

Kontrollera din maskin med avseende på skador. - Innan du använder verktyget, kontrollera att skyddsanordningarna eller ev. andra delar som har skadats i mindre mån fungerar på ett fullgott och ändamålsenligt sätt. Kontrollera att de rörliga delarna fungerar korrekt. Samtliga delar måste vara rätt monterade samt uppfylla alla krav för att garantera att sågen fungerar på ett ändamålsenligt sätt. Skadade skyddsanordningar och delar måste omedelbart repareras resp. bytas ut på ett lämpligt sätt av en kundtjänstverkstad eller av ISC GmbH, såvida inte annat anges i bruksanvisningen.

Arbetsanvisningar

Sågrekyler

- Vid kapsågning måste tagganslaget sättas mot virket som ska sågas (se bild 4).
- Före varje kapsågning måste tagganslaget sättas fast, först därefter kan virket sågas med löpande sågkedja. Lyft upp sågen med det bakre handtaget och styr med det främre handtaget. Tagganslaget fungerar som vridpunkt. Genomför sågrörelsen genom att lätt trycka ned det främre handtaget. Dra tillbaka sågen en aning. Sätt tagganslaget längre ned och dra upp det främre handtaget på nytt (se bild 5).
- Stick- och långssågning får endast utföras av speciellt utbildad personal (ökad risk för rekyler; se bild 6).
- Påbörja långssågningar i en så plan vinkel som

möjligt. Här måste du vara särskilt försiktig eftersom tagganslaget inte kan användas.

- Vid sågning med skenans ovanryta kan det inträffa att den elektriska kedjesågen skjuts i riktning mot användaren ifall sågkedjan kläms fast. Därför ska, så långt detta är möjligt, sågning ske med skenans undersida, eftersom sågen då förs bort ifrån användaren i riktning mot virket (se bild 7 och 8).
- Vid avkvistning bör den elektriska kedjesågen om möjligt hållas emot stammen. Såga inte med skenans spets (risk för rekyler; se bild 6).
- Var uppmärksam på trädstammar som kan rulla mot dig. Rekyler!
- Rekyler kan uppstå i kedjesågen om skenans spets (särskilt den övre fjärdedelen) oavsiktligt rör vid virke eller andra fasta föremål. Den elektriska kedjesågen slungas då okontrollerat och med hög energi i riktning mot användaren av sågen (risk för skador!).



Bild 6

Undvik sågolyckor och såga inte med skenans spets. Sågen kan slungas upp blixtnabbt. Bär komplett skyddsutrustning när du arbetar med sågen.



Säkra arbetsstycket.

Använd fastspänningsanordningar för att hålla fast arbetsstycket. På så sätt kan du använda bägge händerna till att hålla maskinen.

Vid rekyler betar sig sågen på ett okontrollerbart sätt. Därigenom uppstår risk för svåra skador. **Såga aldrig med för låg kedjespänning eller trubbig kedja.** Om du använder en kedja som har skärpts på ett ej ändamålsenligt sätt, betyder detta att risken för rekyler har ökat. Såga aldrig ovanför axelhöjd.

20. Användningstips

Såga virke

(se bild 4 och 5)


Beakta samtliga säkerhetsanvisningar och gör på följande sätt vid sågning av virke:

Lägg trävirket stabilt. Spänn fast korta virkesdelar före sågning. Såga endast virke eller föremål av trä. Se till att du under sågningen inte kommer i kontakt med spik, sten etc. Dessa kan slungas iväg och skada sågkedjan. Undvik att den körande sågen rör vid trådstängsel eller marken. Vid avkvistning ska maskinen stöttas i största möjliga mån. Sågning få ej ske med skenans spets. Ge akt på trädstubbar, rötter, diken och backar.

Det finns risk för att du snavar.

Tänk på:

Kedjan i kedjesågen måste vara igång omedelbart innan den rör vid virket!
Inkoppling: Tryck in inkopplingsspärren (19) och strömbrytaren (18). Sätt in den understa taggen (17) mot virket. Dra kedjesågen uppåt med det bakre handtaget (10) och såga in i virket. Dra tillbaka kedjesågen en aning och sätt därefter in taggen (17) lite djupare. Var försiktig när du säger splittrat virke. Det finns risk för att virkesdelar slungas iväg.
Frånkoppling: Släpp strömbrytaren.

 Dra endast ut kedjesågen ur virket medan sågkedjan är i rörelse. Vid sågning utan anslag finns det risk för att användaren dras framåt.

Dra ut stickkontakten.

-  **Bild 10.1: Stammens ovasida står under spänning**
Fara: Trädet slår uppåt!
- Bild 10.2: Stammens undersida står under spänning**
Fara: Trädet slår nedåt!
- Bild 10.3: Kraftiga stammar och stark spänning**
Fara: Trädet slår blixtnabbt uppåt med otrolig kraft!
- Bild 10.4: Stammens sidor står under spänning**
Fara: Trädet slår ut åt sidan.

Fälla träd

Beakta samtliga säkerhetsföreskrifter och gör på följande sätt vid fällning av träd:

Med kedjesågen får du endast fälla träd vars diameter är mindre än styrskenans längd! Försök aldrig att dra loss en inklämd såg medan motorn kör. Använd istället en träkil till att lossa på sågkedjan.

Obs!

Farozone: Fallande träd kan dra med sig andra träd, därför uppgår farozonen (fällningsområdet) till den dubbla trädlängden. (Bild 11)

Varning!

Innan du börjar såga ska du ha planerat in och frilagt en reträttväg (A). Reträttvägen måste gå bakåt i motsatt riktning mot den förväntade fällriktningen (B) (bild 13).

Varning!

Innan du gör det slutgiltiga snittet, kontrollera att inga åskådare, djur eller andra hinder finns i fällriktningen.

Det är farligt att fälla träd och kan inte göras utan erfarenhet. Om du är nybörjare eller saknar erfarenhet, låt bli att fälla träd! Gå först en kurs. (Bild 12)

Fällningsriktning:

- Beräkna först fällningsriktningen med hänsyn till trädkronans tyngdpunkt samt vindriktningen. Kedjesågen måste köra omedelbart innan den rör vid virket! Koppla in kedjesågen. Såga in en skåra vid trädets fällningsriktning. Såga ett vågrätt snitt (fällningssnitt) på motstående sida mot skåran.
- Lagg an ett fällningshack - detta ger trädet styrning och riktning.
- Kontrollera fällningsriktningen: Om du måste korrigera fällningshacket, såga alltid med full bredd.
- Ropa „Träd faller“
- Gör inte fällningssnittet förrän nu: Detta sätts högre än fällningshackets botten. Sätt in kilar i tid.
- Låt brottlisten vara som den är: denna fungerar som ett gångjärn. Om du kapar brottlisten, faller trädet okontrollerat.
- Vält trädet med kilar, ej med sågning.
- Ta ett steg tillbaka när trädet faller. Ge akt på trädkronan, vänta tills den har upphört att svänga. Arbeta ej vidare under grenar som hänger kvar.

Fäll ej:

- Om du inte längre kan se enstaka detaljer inom fällningsområdet, t.ex. vid dimma, regn, snöyra eller skymning;
- Om fällningsriktningen inte längre kan garanteras pga. vind eller vindbyar. Fällningsarbeten på branta sluttningar, vid halka, på frusen mark eller vid rimfrost kan endast genomföras på ett ansvarsfullt sätt om du verkligen kan stå stadigt.

Frånkoppling: Dra ut stickkontakten.

Vid fällning måste du dessutom slå in en kil i det vågrätta snittet. Se upp för fallande grenar när du går tillbaka efter fällningssågningen.

Tillbehör:

Använd endast original-reservdelar

Styrskena	45.003.31
Sågkedja	45.003.11

S

Underhåll och rengöring

Före samtliga arbeten på maskinen måste stickkontakten dras ut ur vägguttaget!

Se till att ventilationsöppningarna hålls fria samt är rena. Endast sådana underhållsarbeten som beskrivs i bruksanvisningen får genomföras på kedjesågen. Andra arbetsuppgifter som sträcker sig härutöver måste utföras av kundtjänst. Den elektriska kedjesågens konstruktion får inte förändras. Därigenom kan din säkerhet äventyras. Om maskinen trots noggranna tillverkningsprocesser och tester ändå skulle sluta att fungera måste reparation genomföras av en auktoriserad kundtjänstverkstad. Ange typbeteckning samt det niosiffriga beställningsnumret vid förfrågningar och reservdelsbeställningar.

Förvaring

Förvara din kedjesåg på ett säkert ställe.

Kedjesågar som inte används bör rengöras och därefter förvaras på en plan yta i ett torrt utrymme som är oåtkomligt för barn.

Felsökning

Störning	Orsak	Åtgärd
Motorn kör ej	Ingen ström Kedjebroms	Kontrollera vägguttag, kabel, ledning, stickkontakt. Kabelskador: Låt kundtjänst reparera. Det är förbjudet att reparera kablar med isolerband. Skadade brytare måste bytas ut av en kundtjänstverkstad. Se punkt 16 och 17 „Kedjebroms“ samt „Lossa kedjebromsen“
Kedjan roterar ej	Kedjebroms	Kontrollera kedjebromsen, lossa ev.
Dålig sågprestanda	Kedjan trubbig Kedjan felaktigt monterad Kedjespänning	Skärp kedjan Kontrollera att kedjan har monterats korrekt Kontrollera kedjespänningen
Sågen kör trögt Kedjan hoppar av svärdet	Kedjespänning	Kontrollera kedjespänningen
Kedjan blir het (torr)	Kedjesmörjning	Kontrollera oljenivån Kontrollera kedjesmörjningen.

Använd inget verktyg vars brytare inte kan slås till resp. slås ifrån.

Vid alla andra felaktiga funktioner måste du ta kontakt med en auktoriserad kundtjänstverkstad, vår centrala servicetjänst eller din försäljare.

I

1. Elementi di comando

1	impugnatura anteriore	13	perno di tensionamento della catena
2	salvamano anteriore	14	foro di tensionamento della catena
3	tappo del serbatoio dell'olio	15	copertura
4	canale di uscita dell'olio	16	vite a testa esagonale
5	Guida della lama	17	arresto ad uncini
6	vite di tensionamento della catena	18	Interruttore acceso/spento
7	catena tagliente	19	interruttore per evitare l'avviamento accidentale
8	corsia di guida	20	protezione della catena
9	Cavo di alimentazione	21	indicatore del livello dell'olio
10	impugnatura posteriore	22	Guarnizione
11	salvamano posteriore		
12	pignone della catena		

2. Caratteristiche tecniche

Collegamento rete elettrica	230 V ~ 50 Hz
potenza nominale:	1800 W
lunghezza max. taglio:	40 cm
velocità di taglio con numero giri nominale	9 m/s
capienza serbatoio olio	200 ml
Peso senza lama+catena	3,9 kg
Freno della catena	0,1 sec
classe di protezione	II / □
livello garantito di potenza sonora sotto carico	106 dB(A)
livello di pressione acustica sotto carico	84 dB(A)
accelerazione: impugnatura posteriore sotto carico	4,6 m/s ²
(accertati secondo EN 50144) impugnatura anteriore sotto carico	3,5 m/s ²

3. Spiegazione dei simboli



1. Lunghezza massima di taglio:
max. 400 mm
2. Portare gli occhiali protettivi, il casco protettivo e la cuffia antirumore
3. Attenzione! Leggere le istruzioni per l'uso e attenersi alle avvertenze di sicurezza
4. Se il cavo è danneggiato staccarlo dalla presa di corrente!
5. Proteggere l'utensile dall'umidità

4. Avvertenze di sicurezza



Usando l'utensile tenete presenti le avvertenze di sicurezza. Tenete presenti queste avvertenze per la sicurezza vostra e di terzi prima di usarlo. Conservate le avvertenze in un posto sicuro per usarle anche in un secondo momento. Usate la sega elettrica a catena solamente per tagliare il legno (pezzi in legno). Tutti gli altri impieghi avvengono a proprio rischio e possono essere pericolosi. Il costruttore non è responsabile per danni che siano stati causati da un uso improprio oppure da un azionamento sbagliato.



Avvertenze di sicurezza e protezione antinfortuni

Leggete attentamente tutte le istruzioni per l'uso prima della prima

messa in esercizio per evitare di maneggiare la sega a catena in modo sbagliato. Tutte le avvertenze su come maneggiare la sega a catena servono anche per la vostra sicurezza personale! Chiedete ad un esperto di fare una dimostrazione pratica!

- Prima di allentare il freno della catena disinserite l'apparecchio.
- Per evitare danni all'udito indossate delle protezioni contro i rumori; sono utili i caschi con dispositivo di protezione per il viso.
- Durante il lavoro fate attenzione ad una posizione sicura.
- Prima di posarlo, disinserite l'apparecchio.
- Prima di **tutti** i lavori sull'apparecchio staccate la spina dalla presa di corrente.
- Inserite la spina nella presa di corrente solo quando l'apparecchio è disinserito.
- La sega a catena deve essere operata da una sola persona. Ad altre persone è vietato sostare nella zona di movimento della sega a catena. Prestate particolare attenzione a bambini e animali domestici.
- Alla messa in moto la sega deve essere libera.
- Durante il lavoro tenete ferma la sega a catena con entrambe le mani!
- Bambini e ragazzi non devono utilizzare la sega a catena. Sono esclusi da questo divieto i ragazzi sopra i 16 anni che vengono istruiti sotto supervisione. Consegnate (prestate) la sega solo a persone che conoscano bene questo tipo e il suo maneggiamento. In ogni caso consegnate anche le istruzioni per l'uso!
- Devono lavorare con la sega a catena solo persone sane e riposaste, dunque in buona condizio-

ne fisica. Quando siete stanchi a causa del lavoro, fate per tempo una pausa. Non si deve lavorare con la sega a catena dopo l'assunzione di alcolici.

- Se l'apparecchio non viene momentaneamente utilizzato deve essere posato in modo tale che nessuno possa essere in pericolo.
- Ad ogni taglio appoggiate bene la battuta della lama prima di iniziare a segare.
- Il cavo va tenuto fondamentalmente dietro l'utilizzatore.
- Tenete il cavo sempre dietro l'apparecchio.
- Utilizzate solo accessori originali.
- **Gli apparecchi che vengono impiegati all'aperto devono essere collegati ad un interruttore di sicurezza per correnti di guasto.**
- Cavi di prolunga all'aperto: usate all'aperto solo cavi di prolunga omologati per questo e contrassegnati in modo corrispondente.
- Quando segate legname tagliato e rami sottili utilizzate un supporto sicuro (cavalletto, Fig. 4). Non si devono segare pezzi di legno accatastati e questi non devono essere tenuti fermi da altre persone o con i piedi.
- Dovete fissare i pezzi di legno di forma cilindrica.
- Su un pendio lavorate sempre rivolti al pendio stesso.
- Estraete il dispositivo di taglio dal legno solo con la catena della sega in movimento.
- Se vengono eseguiti più tagli dovete disinserire la sega elettrica tra uno e l'altro.
- Fate attenzione quando tagliate legno scheggiato. Si possono staccare dei pezzi di legno segati (pericolo di lesioni!).
- La sega a catena elettrica non va usata per allontanare pezzi di legno e simili oggetti sollevandoli o spingendoli da parte.
- La rimozione dei rami deve essere eseguita solo da personale istruito! Pericolo di lesioni!
- Fate assolutamente attenzione ai rami sotto tensione. Non recidete da sotto i rami sospesi.
- Non eseguite la rimozione dei rami stando sul tronco.
- La sega elettrica non deve essere impiegata per lavori forestali - cioè per abbattere alberi e rimuovere rami nei boschi. Il cavo non garantisce la mobilità e la sicurezza necessarie all'utilizzatore della sega in questi casi!
- Durante l'abbattimento state solo a lato dell'albero che cade.
- Quando arretrate dopo il taglio di caduta badate ai rami che si cadono.
- Se si lavora su un pendio, l'utilizzatore della sega deve stare al di sopra o a lato del tronco su

I

cui lavora o dell'albero steso.

- Se il cavo di alimentazione viene danneggiato, deve essere sostituito dal produttore stesso o dal suo rappresentante per il servizio di assistenza in modo da evitare rischi.

Per evitare contraccolpi attenersi a quanto segue:

- Non iniziare mai a tagliare con la punta della guida! Osservare sempre la punta della guida.
- Non tagliare mai con la punta della guida! Attenzione nel continuare tagli già iniziati.
- Iniziare a tagliare con la catena già in movimento!
- Affilare sempre bene la catena.
- Non tagliare più rami in una volta! Nel segare via i rami fare attenzione che non se ne tocchino altri.
- Nel tagliare a misura fare attenzione ai tronchi vicini. Se possibile usare il cavalletto.

5. Trasporto della sega a catena

Per trasportare la sega a catena togliere la spina dalla presa di corrente e mettere la protezione della catena sulla guida e sulla catena. Se con la sega a catena si tagliano diversi pezzi, essa deve venire spenta fra l'esecuzione di un taglio ed il successivo.

6. Prima della messa in funzione

La tensione della fonte di alimentazione deve corrispondere alle indicazioni della targhetta dell'apparecchio. Ogni volta, prima di cominciare a lavorare, controllare che la sega a catena funzioni perfettamente e sia in uno stato sicuro e corrispondente alle norme. Prima di iniziare a lavorare controllare il funzionamento della lubrificazione della catena ed il livello dell'olio (vedi Fig. 9). Se il livello dell'olio è a circa 5 mm dal bordo inferiore (contrassegnato da „min“) si deve aggiungere olio. Al di sopra di questo livello non ci sono problemi. Accendere la sega a catena e tenerla contro uno sfondo chiaro.

Attenzione: la sega a catena non deve toccare il suolo; tenere perciò una distanza di sicurezza di ca. 20 cm. Se compare una traccia di olio crescente, allora la lubrificazione della catena funziona in modo corretto. Se non si vede alcuna traccia d'olio, pulire eventualmente il canale di uscita dell'olio (4), il foro superiore di tensionamento della catena ed il canale dell'olio oppure rivolgersi al servizio assistenza clienti. (Al riguardo leggere in ogni caso anche i paragrafi „Come riempire l'olio per la catena e lubrificazione della catena“). Controllare il tensionamento della catena e, se necessario, tenderla di nuovo (vedi paragrafo „Come tendere la catena tagliente“).

Controllare il funzionamento del freno della catena (vedi anche il paragrafo „Come sbloccare il freno della catena“).

7. Montaggio della corsia di guida e della catena tagliente

La spina deve essere staccata dalla presa di alimentazione.

- Attenzione! Il salvamano anteriore (2) deve trovarsi sempre in alto (posizione verticale).

La corsia di guida e la catena tagliente non sono già montate al momento dell'acquisto. Per montarle svitare prima il dado (16) e togliere la copertura del freno (15). Il perno di tensionamento della catena (13) deve trovarsi al centro della guida (5). Serrare eventualmente il perno di tensionamento della catena con la vite corrispondente (6). Durante le operazioni di montaggio, di tensione e poi di controllo portare i guanti per proteggersi da lesioni causate dal filo tagliente. Ora, prima di montare la corsia di guida con la catena tagliente, tenere presente la direzione di taglio dei denti! La direzione di scorrimento è contrassegnata da una freccia sulla copertura (15). Girare eventualmente la catena tagliente (7) per determinare la direzione di taglio. Tenere la corsia di guida (8) in verticale con la punta verso l'alto e appoggiarvi la catena (7) cominciando dalla punta della guida. Montare poi la guida con la catena nel modo seguente: appoggiare la guida con la catena rispettivamente sulla guida (5) e sul perno di tensionamento della catena (13). Avvolgere la catena intorno al pignone (12), controllare se la catena è montata in modo corretto (vedi disegno 1 / punto 7). Appoggiare la copertura (15) e serrare leggermente con il dado (16).

Poi tendere in modo corretto la catena tagliente.

8. Come tendere la catena tagliente

Prima di qualsiasi lavoro sull'apparecchio staccate la spina dalla presa!

Indossate guanti protettivi!

Fate attenzione che la catena della sega (7) si trovi nella scanalatura della barra di guida (8)! Con un cacciavite per intaglio a croce girate le viti di serraggio della catena (6) verso destra in senso orario fino a che la catena sia tesa correttamente. Poi premete verso l'alto la barra di guida mentre serrate il dado (16). Verificate ancora una volta la tensione della catena (vedi Fig. 10). **Non serrate eccessivamente** la sega della catena. Quando è fredda, la catena deve lasciarsi sollevare di circa 3 mm al centro della barra di guida. Serrate bene il dado (16). Quando si riscalda, la catena si espande e pende leggermente. Vi è il rischio che la catena della sega



si stacchi. In caso di bisogno tenderla di nuovo. Se tendete di nuovo la catena quando è calda, al termine dei lavori deve essere assolutamente allentata.

Con il calore la catena si dilata e diventa lasca. Sussiste quindi il pericolo che la catena esca dalla sede. Eventualmente tenderla di nuovo. Se la catena viene tesa a caldo, al termine del lavoro deve venire eseguita l'operazione contraria. Altrimenti la contrazione della catena causata dal raffreddamento potrebbe provocare notevoli tensioni. Una catena nuova ha bisogno di un rodaggio di ca. 5 minuti. La lubrificazione della catena è molto importante in questo! Dopo il rodaggio controllare la tensione della catena ed eventualmente tenderla.

9. Come riempire l'olio per la catena

Pulire il tappo di chiusura del serbatoio dell'olio (3) prima di aprirlo per evitare che le impurità vadano nel serbatoio. Mentre la sega viene usata controllare il contenuto del serbatoio guardando l'indicatore del livello dell'olio (21). Chiudere bene il tappo del serbatoio (3) e togliere l'olio eventualmente traboccato.

10. Lubrificazione della catena

Durante le operazioni di taglio la catena tagliente e la corsia di guida devono venire lubrificate in modo omogeneo per evitare un'usura eccessiva. La lubrificazione avviene in modo automatico. Non lavorare mai senza che la catena venga lubrificata. Se la catena scorre a secco si rovinano rapidamente tutti gli elementi di taglio. Controllare perciò sempre la lubrificazione della catena ed il livello dell'olio prima di cominciare a lavorare (Fig. 9).

Non usare mai la sega se il livello dell'olio è inferiore al minimo. (Fig. 9)

- Minimo: quando il livello dell'olio è a ca. 5 mm dal bordo inferiore dell'indicatore di livello (21) bisogna aggiungere olio.
- Massimo: aggiungere olio finché il tubo di livello non è pieno.

11. Come controllare la lubrificazione automatica

Prima di cominciare a lavorare controllare il funzionamento della lubrificazione della catena ed il livello dell'olio. Accendere la sega e tenerla contro uno sfondo chiaro. Attenzione: la sega a catena non deve toccare il suolo; tenere perciò una distanza di sicurezza di ca. 20 cm. Se compare una traccia di olio crescente, allora la lubrificazione della catena funziona in modo corretto. Se non si vede alcuna traccia di olio, pulire eventualmente il canale di uscita

dell'olio (4), il foro superiore di tensionamento della catena (14) ed il canale dell'olio oppure rivolgersi al servizio assistenza clienti. (Fig. 3)

12. Olio per la lubrificazione della catena

La durata della catena tagliente e della corsia di guida dipende in gran misura dalla qualità dell'olio lubrificante usato.

Non si deve impiegare olio usato!

Impiegare solamente olio lubrificante non inquinante. Tenere l'olio solo in recipienti corrispondenti alle norme.

13. Corsia di guida

La corsia di guida (8) è sottoposta ad un'usura particolarmente intensa nella zona di rinvio e sul lato inferiore. Per evitare l'usura su un solo lato, girare ogni volta la corsia di guida (8) dopo aver affilato la catena.

14. Pignone della catena

Il pignone (12) è sottoposto a sollecitazioni molto intense. Deve essere sostituito se presenta forti tracce di usura. Un pignone che non sia in perfette condizioni riduce la durata della catena. Fare sostituire il pignone da un rivenditore specializzato o dal servizio assistenza.

15. Protezione della catena

Appena finito il lavoro e per il trasporto mettere subito la protezione (20) sulla catena e sull'estremità allungata.

16. Freno della catena

In caso di contraccolpo viene attivato il freno della catena tramite il salvamano anteriore (2). Il salvamano anteriore (2) viene premuto in avanti dal dorso della mano. In questo modo il freno della catena fermerà la catena, o meglio il motore, in 0,10 sec.

17. Come sbloccare il freno della catena

Per permettere alla sega di funzionare di nuovo bisogna allentare il blocco della catena. Per prima cosa spegnere l'utensile. Poi riportare il salvamano anteriore (2) nella posizione verticale originaria finché scatta in posizione. In tal modo il freno della catena è di nuovo pronto a funzionare.



18. Come affilare la catena della sega

La catena viene affilata in modo rapido e corretto presso i rivenditori specializzati. Presso i rivenditori specializzati troverete anche gli attrezzi per affilare le catene da sé. Seguire le corrispondenti istruzioni per l'uso.

Tenere l'apparecchio con cura. Tenere l'apparecchio pulito e affilato per poter lavorare bene ed in modo sicuro. Seguire le norme per la manutenzione e le avvertenze per la sostituzione degli utensili.

19. Messa in esercizio



Durante il lavoro portare sempre occhiali e guanti protettivi, cuffie antirumore ed indumenti da lavoro robusti!

È vietato lavorare su una scala, sull'albero o su una base altrettanto instabile. Non segate al di sopra delle vostre spalle e con una mano.

Usare la sega solo con una prolunga omologata e con il grado di isolamento e gli attacchi prescritti per l'uso all'aperto (cavi con rivestimento di gomma) e adatti alla spina dell'apparecchio. Per l'accensione la mano sinistra tiene l'impugnatura anteriore (1), la mano destra tiene l'impugnatura posteriore (10). Per attivarlo: premere la sicura (19) insieme all'interruttore di ON/OFF (18). Controllare il funzionamento del freno della catena.



Se la sega a catena non funziona, si deve allentare il freno della catena per mezzo del salvamano anteriore (2). Leggete assolutamente in merito il paragrafo „Freno della catena“ e „Come sbloccare il freno della catena“.

Subito dopo l'accensione la sega comincia a funzionare a grande velocità.

Per disattivarlo: mollare l'interruttore ON/OFF (18). Appoggiate la sega a catena, solo quando la catena si sia fermata!

Ogni volta, dopo aver usato la sega: pulire la catena della sega e la corsia di guida. Mettere la protezione della catena.

Protezione dell'apparecchio



L'apparecchio non deve essere usato sotto la pioggia o in caso di umidità.



Se il cavo di prolunga si danneggia, staccate subito la spina dalla presa di corrente. Non dovete utilizzare di nuovo un cavo danneggiato.

Se la prolunga del cavo viene danneggiata, togliere subito la spina dalla presa di alimentazione. Un cavo danneggiato non deve più venire usato.

Controllare che l'apparecchio non presenti danni. - Prima di usare l'elettrotensile controllare con cura che i dispositivi di protezione oppure le parti eventualmente leggermente danneggiate funzionino in modo corretto e conforme allo scopo. Controllare che le parti mobili funzionino in modo regolare. Tutte le parti devono essere montate in modo corretto e soddisfare tutte le condizioni per garantire un funzionamento corretto dell'apparecchio. I dispositivi e gli elementi di sicurezza danneggiati devono venire subito sostituiti o riparati in modo appropriato da un'officina del servizio assistenza clienti o dalla ISC-GmbH, se nelle istruzioni per l'uso non viene indicato altrimenti.

Avvertenze per l'uso

Contraccolpo della sega

- In caso di tagli trasversali dovete appoggiare la battuta della lama sul pezzo di legno da tagliare (vedi Fig. 4).
- Prima di ogni taglio trasversale appoggiate bene la battuta della lama e poi segate penetrando nel legno con la catena in movimento. Durante tale operazione la sega viene sollevata con l'impugnatura posteriore e guidata con quella anteriore. La battuta della lama funge da fulcro. La lama viene appoggiata per continuare a segare esercitando una leggera pressione sull'impugnatura anteriore e tirando leggermente indietro la sega. Mettete la battuta della lama più in profondità e sollevate di nuovo l'impugnatura posteriore (vedi Fig. 5).
- I tagli di incisione e longitudinali devono essere eseguiti solo da personale appositamente istruito (maggior rischio di un contraccolpo; vedi Fig. 6).
- Eseguite tagli longitudinali ad un'inclinazione il più possibile piatta. In questo caso si deve procedere con una particolare attenzione poiché non si può usare la battuta della lama.

- La sega a catena elettrica può venir spinta in direzione dell'utilizzatore quando si taglia con il lato superiore della barra di guida, se la catena si incastra. Per questo, se possibile, si deve segare con il lato inferiore della barra di guida, poiché la sega viene allontanata dal corpo, in direzione del legno (vedi Fig. 7 e 8).
- Durante la rimozione dei rami la sega elettrica a catena deve appoggiare il più possibile al tronco. Non si deve quindi segare con la punta della barra di guida (pericolo di contraccolpi, vedi Fig. 6).
- Fate attenzione ai tronchi degli alberi che rotolano. Contraccolpo!
- La catena della sega può creare un contraccolpo quando la punta della barra di guida (in particolare il quarto superiore) tocca involontariamente il legno o altri oggetti rigidi. La sega elettrica viene così spinta in modo incontrollato e con elevata energia in direzione dell'utilizzatore (pericolo di lesioni!).



Fig. 6
Evitate incidenti con la sega se non lavorate con la punta della barra di guida; la sega può andare di colpo verso l'alto. Quando usate la sega indossate tutti i dispositivi di protezione.



Fissate bene il pezzo da lavorare. Utilizzate dispositivi di serraggio per tenere fermo il pezzo da lavorare. Ciò consente un impiego sicuro dell'apparecchio con entrambe le mani.

Il contraccolpo provoca un comportamento incontrollato della sega. Questo porta ad un rischio di lesioni gravi. **Non segate con la catena poco tesa e consumata.** Una catena non affilata in modo appropriato aumenta il rischio di contraccolpi. Non segate mai al di sopra delle spalle.

20. Suggerimenti per l'uso

Come tagliare un pezzo di legno
(vedi Fig. 4 e 5)

Seguire tutte le norme di sicurezza e eseguire il lavoro nel modo seguente

Appoggiare il pezzo di legno in modo sicuro. Fissare bene i tronchetti piccoli prima di segarli. Segare solo legno o oggetti di legno. Nel segare fare attenzione che non vengano toccati sassi, chiodi ecc. Questi possono venire scagliati via e danneggiare la catena

della sega. Evitare che la sega in movimento venga a contatto con il terreno o con recinzioni. Per segare i rami cercare di tenere l'apparecchio appoggiato. Non segare con la punta. Fare attenzione agli ostacoli come per es. ceppi, radici, infossamenti e rialzi perché si corre il pericolo di inciamparvi!

Da tenere presente:

la sega deve funzionare immediatamente prima di toccare il legno!

Per attivarlo: premere la sicura (19) e l'interruttore di ON/OFF (18). Appoggiare l'uncino più basso (17) al legno. Con l'impugnatura posteriore (10) tirare verso l'alto la sega e cominciare a segare il legno.

Spostare un po' indietro la sega e appoggiare l'uncino (17) più in basso. Attenzione nel segare legno scheggiato. Si possono staccare pezzi di legno.

Per disattivarlo: mollare l'interruttore ON/OFF. togliere la spina dalla presa di corrente.



Estraete la sega a catena dal legno solo con la catena in movimento. Chi lavora senza battuta può essere tirato improvvisamente in avanti.

Legno in tensione



Fig. 10.1: tronco in tensione sul lato superiore

Pericolo: l'albero si alza di colpo!

Fig. 10.2: tronco in tensione sul lato inferiore

Pericolo: l'albero si abbassa di colpo!

Fig. 10.3: tronchi grossi e molta tensione

Pericolo: l'albero si sposta di colpo e con grande forza!

Fig. 10.4: il tronco è teso lateralmente

Pericolo: l'albero si sposta di colpo verso quel lato.

Come abbattere gli alberi

Tenere presenti tutte le norme di sicurezza e procedere nel modo seguente per tagliare gli alberi. Con la sega a catena si possono tagliare solo quegli alberi il cui diametro sia inferiore alla lunghezza della corsia di guida! Non cercare mai di liberare la sega rimasta incastrata con il motore in moto. Liberarla con un cuneo di legno!



Da tenere presente:
zona di pericolo: gli alberi che cadono possono trascinare con sé degli altri, perciò la zona di pericolo si estende per la doppia lunghezza



dell'albero. (Fig. 11)

**Attenzione:**

prima di tagliare ci si deve assicurare di non rimanere intrappolati quando l'albero cadrà (A). La via di fuga dovrebbe trovarsi dietro il lato posteriore della direzione di caduta (B) prevista (Fig. 13).

**Attenzione:**

prima di eseguire il taglio definitivo verificate che nell'area di caduta non ci siano spettatori, animali o ostacoli.

Tagliare gli alberi è pericoloso ed è una tecnica che deve essere imparata. I principianti e le persone senza esercizio non devono cimentarvisi! Seguire prima un corso relativo. (Fig. 12)

Direzione di caduta:

- Calcolare prima la direzione di caduta tenendo conto del baricentro della chioma e della direzione del vento. La sega a catena deve funzionare immediatamente prima di toccare il legno. Accendere la sega. Segare una tacca dal lato di caduta dell'albero. Dalla parte opposta della tacca eseguire un taglio orizzontale.
- Eseguire l'intaglio di caduta: dà all'albero direzione e guida.
- Controllare la direzione di caduta: se si deve correggere l'intaglio di caduta, farlo su tutta la larghezza.
- Gridare „Attenzione, l'albero cade“.
- Solo ora eseguire il taglio per l'abbattimento: Viene eseguito più in alto della base dell'intaglio di caduta. Mettere per tempo i cunei.
- Lasciare la fascia di rottura: ha la funzione di una cerniera. Se viene tagliata l'albero cade in modo non controllato.
- Inserire i cunei, non segare completamente il tronco.
- Spostarsi quando l'albero cade. Tenere in osservazione la zona della chioma e aspettare che smetta di oscillare. Non continuare a lavorare sotto ai rami rimasti appesi.

Non abbattere gli alberi:

- se non si riconoscono i particolari nella zona di caduta, come per es. in caso di nebbia, pioggia, neve od oscurità
- se la direzione di caduta non si può tenere con sicurezza a causa di vento o di raffiche di vento. L'abbattimento degli alberi su un pendio o su terreno ghiacciato, ricoperto di ghiaccio e di brina è

possibile solo se si può stare veramente bene in equilibrio

Per spegnere: togliere la spina dalla presa di corrente. Per abbattere l'albero bisogna poi inserire un cuneo nel taglio orizzontale. Spostandosi indietro dopo il taglio per abbattere l'albero fare attenzione ai rami che cadono.

Accessori:**Usare solamente ricambi originali**

Corsia di guida	45.003.31
Catena per sega	45.003.11

Manutenzione e pulizia

Togliere sempre la spina dalla presa di corrente prima di eseguire tutti i lavori sull'apparecchio! Tenere pulite e libere le fessure di areazione. Sulla sega a catena si possono eseguire solo quei lavori di manutenzione che sono descritti nelle istruzioni per l'uso. I lavori ulteriori devono venire eseguiti dal servizio assistenza clienti. Non devono venire eseguite modifiche alla sega elettrica. In tal modo ne potrebbero derivare pericoli per la sicurezza. Se l'apparecchio non dovesse funzionare nonostante i procedimenti accurati di produzione e di prova, le riparazioni devono venire eseguite da un'officina autorizzata per il servizio assistenza clienti. Se si desiderano ulteriori chiarimenti e per l'ordinazione di pezzi di ricambio indicare la denominazione del tipo ed il numero di ordinazione di 9 cifre.

Deposito

Tenere la sega a catena in luogo sicuro
Gli utensili non usati si devono conservare puliti, su una superficie piana, in un ambiente asciutto e fuori dalla portata dei bambini.

Eliminazione dei problemi

Problema	Causa	Rimedio
Il motore non funziona	Manca corrente Freno della catena	Controllare la presa, il cavo, il filo e la spina. Cavo danneggiato: farlo riparare dal servizio assistenza. È proibito riparare il cavo con il nastro isolante. Gli interruttori difettosi devono venire sostituiti dall'officina del servizio assistenza. Vedi punti 16 e 17 „Freni della catena” e „Come sbloccare il freno della catena”
La catena non funziona	Freno della catena	Controllare il freno della catena, eventualmente sbloccarlo.
Il taglio non viene eseguito bene	Catena non affilata Catena montata male Tensione della catena	Affilare la catena Controllare che la catena sia ben montata. Controllare il tensionamento della catena.
La sega funziona male La catena esce dalla sede	Tensione della catena	Controllare il tensionamento della catena.
La catena si riscalda (si secca)	Lubrificazione della catena	Controllare il livello dell'olio. Controllare la lubrificazione della catena.


Non usare alcun utensile laddove l'interruttore non permetta di accenderlo/spengerlo.

Per tutti gli altri malfunzionamenti mettetevi in contatto con un'officina autorizzata del servizio assistenza, il nostro servizio centrale o il vostro rivenditore.

CZ**1. Obslužné prvky**

- | | |
|-------------------------|---------------------------|
| 1 Přední rukojeť | 13 Upínací svorník řetězu |
| 2 Přední ochrana rukou | 14 Upínací otvor řetězu |
| 3 Uzávěr olejové nádrže | 15 Kryt |
| 4 Výtokový kanál oleje | 16 Šestihranná matice |
| 5 Vedení lišty | 17 Ozubený doraz |
| 6 Upínací šroub řetězu | 18 Za-/vypínač |
| 7 Řetěz | 19 Blokování zapnutí |
| 8 Vodicí lišta | 20 Ochrana řetězu |
| 9 Síťové vedení | 21 Ukazatel stavu oleje |
| 10 Zadní rukojeť | 22 Těsnění |
| 11 Zadní ochrana rukou | |
| 12 Řetězka | |

2. Technická data

Napětí:	230 V ~ 50 Hz
Jmenovitý výkon	1800 W
Délka řezu, max.:	40 cm
Rychlost řezu při jmenovitých otáčkách	9 m/s
Olejová nádrž -množství náplně	200 ml
Hmotnost bez lišty a řetězu	3,9 kg
Brzda řetězu	0,1 sec
Ochranná třída	II / 
Zaručená hladina akustického výkonu při zátěži	106 dB(A)
Hladina akustického tlaku při zátěži	84 dB(A)
Zrychlení:	zadní rukojeť při zátěži 4,6 m/s ²
(měřeno podle EN 50144)	přední rukojeť při zátěži 3,5 m/s ²



- Maximální délka řezu:
max. 400 mm
- Nosit ochrannou přilbu, ochranu zraku a ochranu sluchu
- Pozor! Přečíst návod k použití a dbát varovných a bezpečnostních pokynů
- Při poškození kabelu vytáhnout síťovou zástrčku!
- Chránit před vlhkem

4. Bezpečnostní pokyny



Při používání stroje je třeba dbát bezpečnostních pokynů. Prosím dbejte těchto pokynů kvůli své vlastní bezpečnosti a bezpečnosti druhých ještě než začnete se strojem pracovat. Pro pozdější potřebu si pokyny pečlivě uschovejte. Používejte elektrickou řetězovou pilu výhradně k řezání dřeva (dřevěných dílů). Všechna další použití jsou na vlastní riziko a jsou případně nebezpečná. Výrobce neručí za škody, které byly způsobeny použitím neodpovídajícím způsobu určení nebo chybou obsluhou.



Bezpečnostní pokyny a ochrana proti úrazu

Prosím přečtěte si před prvním uvedením pily do provozu pečlivě celý návod k použití, abyste se vyhnuli chybnému zacházení. Všechny pokyny k zacházení s pilou slouží vždy také Vaší osobní bezpečnosti!

Nechejte si prakticky poradit odborníkem!

- Před uvolněním brzdy řetězu přístroj vypnout.
- Aby se zabránilo poškození sluchu, nosit zvukovou ochranu; vhodné jsou přílby s ochranou obličje.
- Při práci dbát na bezpečný postoj.
- Před odložením stroj vypnout.
- Před všemi pracemi na stroji vytáhnout zástrčku ze zásuvky.
- Zástrčku zastrčit do zásuvky pouze je-li stroj vypnut.
- Řetězovou pilu smí obsluhovat pouze jedna osoba. Dalším osobám je pobyt v akčním okruhu pily zakázán. Dávejte pozor obzvlášť na děti a domácí zvířata.
- Při náběhu musí stát pila volně.
- Řetězovou pilu při práci pevně držet oběma rukama!
- Děti a mladiství nesmí s řetězovou pilou pracovat. Z tohoto zákazu jsou vyjmuti mladiství nad 16 let pod dozorem při výuce. Pilu dát (půjčit) pouze osobám, které jsou zásadně s tímto typem a zacházením seznámeny. V každém případě dát k pile také návod k obsluze!
- S pilou smí pracovat pouze osoby, které jsou odpočínuté a zdravé, tedy s dobrou tělesnou kondicí. Pokud jste prací unaveni, udělejte včas přestávku. Po požití alkoholu nesmí být s pilou pracováno.
- Pokud není stroj po určitou dobu používán, je třeba ho odstavit tak, aby nebyl nikdo ohrožen.
- Při každém řezu pevně nasadit ozubený doraz,

teprve poté začít s řezáním.

- Síťový kabel musí být zásadně veden za obsluhující osobou.
- Kabel vést vždy směrem dozadu od stroje.
- Používat pouze originální příslušenství.
- Přístroje, které jsou používány na volném prostranství musí být připojeny přes ochranný spínač proti chybnému proudu.
- Prodlužovací kabel na volném prostranství: Na volném prostranství používejte pouze pro tyto účely schválené a příslušně označené prodlužovací kabely.
- Při řezání řeziva a tenkých větvíček používat stabilní podklad (kozu, obr. 4). Dřevo nesmí být naskládáno na sebe a nesmí být přidržováno další osobou nebo vlastní nohou.
- Kulatinu je třeba zajistit.
- Při práci na šikmém podkladu stát vždy směrem ke svahu.
- Řezací zařízení vytáhnout ze dřeva pouze při běžícím řetězu.
- Pokud je prováděno více řezů, musí být elektrická pila mezi jednotlivými řezy vypnuta.
- Pozor při řezání roztržitého dřeva. Mohou být strženy kousky uříznutého dřeva (nebezpečí zranění!).
- Elektrickou řetězovou pilu nepoužívat k nadzdvihávání a odvalování při odstraňování kusů dřeva a jiných předmětů.
- Odvětvování smí být prováděno pouze vyškolenými osobami! Nebezpečí zranění!
- Je bezpodmínečně třeba dbát na větve, které jsou pod mechanickým napětím. Volně visící větve nepřefezávat směrem odspoda.
- Při odvětvování nestát na kmenu.
- Elektrická pila nesmí být používána pro lesní práce - tedy pro kácení stromů a odvětvování v lese. Nutná pohyblivost a bezpečnost obsluhy pily zde není kvůli kabelu spíněna!
- Při kácení stromů se zdržovat pouze stranou padajícího stromu.
- Při ustoupení po hlavním řezu je třeba dbát na padající větve.
- Při práci na svahu musí obsluha pily stát nad nebo vedle opracovávaného kmene popř. ležícího stromu.
- Pokud je poškozeno napájecí vedení, musí být výrobcem, nebo jeho zákaznickým servisem, nahrazeno, aby se zabránilo nebezpečí.

Pro zamezení zpetného rázu je třeba dodržovat následující pokyny:

- Nikdy nenasazujte rez hrotem kolejnice! Hrot kolejnice stále pozorujte.
- Nikdy nerezte hrotem kolejnice! Budte opatrní

CZ

- při pokracování nacetého rezu.
- Rez začnete s bežícím řetězem pily!
- Řetěz pily stále správně nabruste.
- Nikdy nerezte více větví najednou! Při odvetvování dbejte, aby nebyla dotčena žádná jiná větev.
- Při zkracování pozor na tesne u sebe ležící kmeny. Pokud možno používejte na rezání kozlík.

5. Doprava řetězové pily

Při dopravě řetězové pily je třeba vytáhnout síťovou zástrčku a natáhnout přes kolejničky a řetěz ochranu řetezu. Je-li řetězovou pilou prováděno více rezu, pak je třeba pilu mezi rezy vypínat.

6. Před uvedením do provozu

Napětí síťového zdroje musí souhlasit s údaji na typovém štítku stroje. Před každým započetím práce zkontrolujte řetězovou pilu na bezvadnou funkčnost a predpisový bezpečný provozní stav. Před začátkem práce zkontrolujte rovněž funkčnost mazání řetezu a stav oleje (viz obrázek 9). Pokud se nachází olej cca. 5 mm pod spodním okrajem (na obrázku vyznačeno jako "Min"), pak je třeba olej doplnit. S olejem nad touto značkou pracujete v bezpečné oblasti. Zapnete řetězovou pilu a držte ji nad světelným podkladem. Pozor, řetězová pila se nesmí dotknout podlahy; dodržujte proto bezpečný odstup alespon cca. 20 cm. Ukáže-li se nyní přibývající stopa oleje, pak pracuje mazání řetezu bezvadně. Neukáže-li se stopa oleje, eventuálně výtokový kanálek oleje (4), pak očistete horní otvor pro naplnění řetezu (14) a olejový kanálek nebo vyhledejte případně zákaznický servis. (Přečtete si k tomu také bezpodmínečně odstavec „Doplnění oleje pro řetěz a mazání řetezu“). Zkontrolujte napnutí řetezu a případně ho napnete (viz odstavec „Napnutí řetezu pily“). Zkontrolujte funkčnost brzdy řetezu (viz také odstavec „Uvolnění brzdy řetezu“).

7. Montáž lišty a řetězu

Síťová zástrčka nesmí být zastrčena.

- Pozor! Přední ochrana rukou (2) musí stát vždy v nejhořejší (svislé) poloze.

Lišta a řetěz jsou dodávány v nenamontovaném stavu. K montáži nejprve odšroubovat matici (16) a kryt tělesa brzdy (15) odejmout. Upínací svorník řetězu (13) se musí nacházet vystředěně ve vedení (5). V případě nutnosti došroubujete upínací svorník řetězu s upínacím šroubem řetězu (6). Na ochranu proti zranění na ostrých řezných hranách je třeba při montáži, naplnění a následné kontrole nosit rukavice. Než vodičí lištu s řetězem namontujete, musíte zohlednit směr řezu zubů! Směr otáčení je zná-

zorněn na krytu (15) šipkou. K určení směru řezání v případě potřeby pilu otočit (7). Vodičí lištu (8) držet špičkou svísele nahoru a řetěz (7), začínajíc na špičce lišty, nasadit. Poté namontujte vodičí lištu s řetězem následovně: Vodičí lištu s řetězem nasadit na vedení lišty (5) resp. na upínací svorník řetězu (13). Řetěz nasadit na řetězku (12), překontrolovat, jestli je řetěz správně namontován (viz obr. 1 / pol. 7). Nasadit kryt (15) a matici (16) mírně utáhnout. Poté musíte řetěz správně napnout:

8. Napínání řetězu

Před všemi pracemi na stroji vytáhnout síťovou zástrčku!

Nosit ochranné rukavice!

Dbejte na to, aby řetěz (7) ležel ve vodičí drážce lišty (8). Upínací šroub řetězu (6) otáčet šroubovákem s křížovou drážkou doprava ve směru hodinových ručiček, až je řetěz správně napnut. Poté musí být vodičí lišta během utahování matice (16) tlačena směrem nahoru. Ještě jednou překontrolovat napětí řetězu (viz obr. 10). Řetěz nenapínat moc pevně. Řetěz by se měl nechat ve studeném stavu uprostřed vodičí lišty asi 3 mm nadzvednout. Maticí (16) dobře utáhnout. Při zahřátí se řetěz roztáhne a prosvěsí se. Existuje nebezpečí, že řetěz spadne. V případě potřeby dotáhnout. Pokud je řetěz dotahován v horkém stavu, musí být po ukončení práce bezpodmínečně povolen. Při ochlazení by jinak smrštním řetězu vzniklo velké pnutí. Nový řetěz potřebuje cca 5min dobu záběhu. Dostatečné mazání řetězu je přitom velice důležité! Po zaběhnutí překontrolovat napětí řetězu popř. dotáhnout.

9. Naplnění řetězového oleje

Uzávěr olejové nádrže (3) před otevřením vyčistit, aby se zabránilo vniknutí nečistot do nádrže. Obsah olejové nádrže kontrolovat během řezání na ukazateli stavu oleje (21). Uzávěr olejové nádrže (3) dobře uzavřít a eventuálně vyteklý olej očistit.

10. Mazání řetězu

Na ochranu před neúměrným opotřebením musí být řetěz a lišta během provozu rovnoměrně mazány. Mazání probíhá automaticky. Nikdy nepracovat bez mazání řetězu. Při řetězu běžícím nasucho se během krátké doby silně poškodí celá řezná souprava. Proto před každým začátkem práce překontrolovat mazání řetězu a stav oleje (obr. 9). Pilu nikdy nezapínat, když se stav oleje nachází pod značkou min. (obr 9).

- Minimum - je-li hladina oleje viditelná již jen cca 5 mm na spodním okraji ukazatele stavu oleje (21), musí být olej doplněn.

- Maximum - olej doplnit, až je průhled naplněn.

11. Kontrola olejové automatiky

Před začátkem práce překontrolovat funkce i mazání řetězu a stav oleje. Řetězovou pilu zapnout a držet ji nad světlým podkladem. Pozor, řetězová pila se nesmí dotýkat země; proto dodržovat bezpečnostní vzdálenost cca 20 cm. Pokud se nyní objeví přibývající olejová stopa, pracuje mazání pily bezvadně. Pokud se nevytvoří žádná olejová stopa, event. vyčistit výtokový kanál oleje (4), horní upínací otvor řetězu (14) a olejový kanál, nebo navštívit servis. (obr. 3)

12. Mazací olej řetězu

Životnost řetězů a vodících lišt závisí ve velké míře na kvalitě používaného mazacího oleje. Používání použitého oleje není přípustné! Používejte pouze řetězový mazací olej, který nezatěžuje životní prostředí. Řetězový mazací olej skladovat pouze v předepsaných nádobách.

13. Vodicí lišta

Na změně směru a na spodní straně je vodicí lišta (8) vystavena obzvlášť velkému namáhání, které vede k opotřebení. Aby se zabránilo jednostrannému opotřebenosti, vodicí lištu (8) po každém naostření řetězu otočit.

14. Řetězka

Zátěž řetězky (12) je obzvlášť velká. Pokud na zubech vykazuje silné stopy opotřebení, je bezpodmínečně třeba ji obnovit. Opotřebená řetězka snižuje životnost řetězu. Řetězku nechat vyměnit ve specializovaném obchodě nebo v zákaznickém servisu.

15. Ochrana řetězu

Ochrana řetězu (20) musí být okamžitě po ukončení práce popřípadě při transportu přetažena přes řetěz a lištu.

16. Brzda řetězu

Při zpětném vrhu dojde přes přední ochranu rukou (2) ke spuštění brzd řetězu. Přední ochrana rukou (2) je hříbetem ruky tlačena dopředu. Tím brzda řetězu řetězovou pilu, respektive motor, během 0,10 s zastaví.

17. Uvolnění brzd řetězu

K uvedení pily zpět do provozu musí být zablokování řetězu opět uvolněno. Nejprve pilu vypnout. Poté přední ochranu rukou (2) zaklapnout zpět do její výchozí svislé polohy, až pevně zaskočí. Tím je

59

brzda řetězu opět plně funkční.

18. Ostření řetězu

Řetěz pily Vám ve specializované prodejně rychle a správně nabrousí. Ve specializovaném obchodě obdržíte také zařízení na broušení řetězu (pilníky), kterými můžete řetěz nabrousit sami. Dbejte prosím příslušného návodu k použití.

Pečujte starostlivě o svoje nářadí.

Udržujte nářadí ostré a čisté, abyste mohli dobře a bezpečně pracovat. Dbejte pokynů k údržbě a pokynů pro výměnu nástroje.

19. Uvedení do provozu



Při práci noste zásadně ochranné brýle, ochranu sluchu, ochranné rukavice a pevný pracovní odev!

Práce na žebříku, na strome nebo na podobné nestabilních místech je zakázána. Nerežte nad svým ramenem nebo jen jednou rukou.

Pilu používejte jen s povoleným prodlužovacím kabelem s předepsanou izolační intenzitou a se spojky určenými pro provoz ve vnějším prostoru (připušteno je pryžové vedení), vhodnými k zástrcce přístroje. Pro zapnutí obejmě levá ruka přední rukojet (1), pravá ruka obejmě zadní rukojet (10). Zapnutí: Stlaďte zajištění proti zapnutí (19) společně s vypínacem/zapínacem (18). Zkontrolujte funkci brzd řetězu.



Když řetězová pila nebeží, je třeba uvolnit brzdu řetězu pomocí přední ochrany rukou (2). Přečtete si k tomu bezpodmínečně odstavce „Brzda řetězu“ a „Uvolnění brzd řetězu“.

Po zapnutí běží řetězová pila ihned s největší rychlostí.

Vypnutí: pusťte zapínac/vypínac (18). Řetězovou pilu odkládejte teprve tehdy, když se řetěz zcela zastaví!

Po každé práci s řetězovou pilou byste měli: očistit řetěz pily a vodicí kolejnici. Priložte ochranu řetězu.

Ochrana nářadí



Nářadí nesmí být používáno za deště a ve vlhku.

CZ



Při poškození prodlužovacího kabelu ihned vytáhnout síťovou zástrčku. Poškozený kabel nesmí již být používán.

Zkontrolujte Váš přístroj na případná poškození. Před použitím nástroje pečlivě zkontrolujte ochranná zařízení nebo případně lehce poškozené díly, zda mají bezvadnou funkci odpovídající účelu. Zkontrolujte, zda je v pořádku funkčnost pohyblivých dílů. Všechny díly musí být správně smontovány a musí splňovat všechny podmínky, aby byl zaručen bezpečný provoz přístroje. Poškozená ochranná zařízení a díly musí být neprodleně odborně opraveny nebo vyměněny v dílně zákaznického servisu nebo přímo v závodě ISC-GmbH, pokud není v návodu k provozu uvedeno něco jiného.

Pracovní pokyn

Zpětný vrh pily

- Při zkracovacích řetězích musí být ozubený doraz nasazen na dřevo určené k řezání (viz obr. 4).
- Před každým zkracovacím řezem ozubený doraz pevně nasadit, teprve potom běžící pilu zařiznout do dřeva. Pila se přitom za zadní rukojeť táhne směrem nahoru a přední rukojeť se vede. Ozubený doraz slouží jako otočný bod. Dořezávání se provádí lehkým tlakem na přední rukojeť. Pilu přitom mírně táhnout zpět. Ozubený doraz nasadit níže a zadní rukojeť táhnout nahoru (viz obr. 5).
- Prořezávací a podélné řezy smí být prováděny pouze speciálně vyškolenými osobami (zvýšené riziko zpětného vrhu; viz obr. 6).
- Podélné řezy provádět pod co možná plochým úhlem. Zde je třeba postupovat obzvlášť opatrně, protože nemůže být použit ozubený doraz.
- Elektrická řetězová pila může být při řezání s horní stranou lišty vrhána směrem k obsluze, pokud se zasekne řetěz. Proto by mělo být podle možnosti řezáno se spodní stranou lišty, protože tak je pila tažena od těla směrem ke dřevu (obr. 7 a 8).
- Při odvětvování by měla být elektrická řetězová pila pokud možno opřena o kmen. Zde nesmí být řezáno špičkou lišty (nebezpečí zpětného vrhu; viz obr. 6).
- Dbát na kutálející se kmeny stromů. Zpětný vrh!
- Zpětný vrh řetězové pily může vzniknout, když se špička lišty (především horní čtvrtina) nechtěně dotkne dřeva nebo jiných pevných předmětů. Elektrická pila je přitom nekontrolovatelně, s velkou energií, vržena směrem k obsluze pily (nebezpečí zranění!!).



Obr. 6
Zabráňte úrazům při řezání, když nebudete řezat špičkou lišty; pila může bleskurychle vyletět nahoru. Při práci s pilou nosit kompletní ochranné vybavení.



Zabezpečte obrobek. K držení obrobku použijte upínací zařízení. Toto umožní bezpečnou obsluhu stroje oběma rukama.

Zpětný vrh způsobí nekontrolovatelné chování pily. Tím vznikne riziko těžkých zranění. Neřezat s povoleným a tupým řetězem. Neodborně nabroušený řetěz zvyšuje riziko zpětného vrhu. Nikdy neřezat nad výškou ramen.



Zabezpečte obrobek. K držení obrobku použijte upínací zařízení. Toto umožní bezpečnou obsluhu stroje oběma rukama.
Zpětný vrh způsobí nekontrolovatelné chování pily. Tím vznikne riziko těžkých zranění. Neřezat s povoleným a tupým řetězem. Neodborně nabroušený řetěz zvyšuje riziko zpětného vrhu. Nikdy neřezat nad výškou ramen.

20. Tipy pro použití

Rozřezávání dřeva (viz obr. 4 a 5)

Dbejte všech bezpečnostních předpisů a postupujte při rozřezávání dřeva následovně:

Dřevo bezpečně položit. Krátké kusy dřeva před řezáním zajistit upnutím. Řezat pouze dřevo a dřevěné předměty. Při řezání dbát na to, aby nedošlo k dotyku s kameny, hřebíky atd. Tyto mohou být vymrštěny a poškodit řetěz. Vyhýbejte se kontaktu běžící pily s drátěnými ploty nebo se zemí. Při odvětvování pokud možno stroj podepřít. Přitom nesmí být řezáno špičkou lišty. Dbát na překážky jako pařezy, kořeny, příkopy a kopečky, nebezpečí klopýtnutí!

Dbejte:

Pila musí bezprostředně před dotykem dřeva běžet! Zapnout: Blokování zapnutí (19) a za-/vypínač (18) stisknout. Nejspodnější zub (17) nasadit na dřevo. Pilu za zadní rukojeť (10) táhnout nahoru a zařiznout do dřeva. Řetězovou pilu vrátit trochu zpět a nasadit zub (17) níže. Pozor při řezání roztržitého dřeva. Kousky dřeva mohou být strženy sebou.

Vypnout: za-/vypínač pustit.
Vytáhnout síťovou zástrčku.



Retezovou pilu vytahujte ze dřeva jen při běžícím rezném řetězu. Ten, kdo reže bez dorazu, může být stržen dopředu.

Dřevo, které je pod mechanickým napětím



Obr. 10.1: Kmen na horní straně pod mechanickým napětím
Nebezpečí: strom vyletí nahoru!

Obr. 10.2: Kmen na spodní straně pod mechanickým napětím
Nebezpečí: strom vyletí dolů!

Obr. 10.3: Silné kmeny a silné mechanické napětí
Nebezpečí: strom bleskurychle s velkou silou vyletí!

Obr. 10.4: Kmen pod mechanickým napětím ze strany
Nebezpečí: strom vyletí do strany.

Kácení stromů

Dbejte všech bezpečnostních předpisů a postupujte při kácení stromů následovně:

Řetezovou pilou smíte kácet pouze stromy, jejichž průměr je menší než délka lišty! Nikdy se nesnažte sevrěnou pilu vytáhnout při běžícím motoru. Sevržený řetěz uvolnit pomocí klínu!



Dbejte:

Oblast nebezpečí: padající stromy mohou sebou strhnout další stromy, proto je coby oblast nebezpečí (oblast kácení) brána dvojitá výška stromu. (obr. 11)



Pozor:

Před rezáním je třeba naplánovat a uvolnit prostor pro únik (A). Prostor pro únik by měl probíhat směrem dozadu na zadní stranu očekávaného směru káceného stromu (B) (Obr. 13).



Pozor:

Před provedením definitivního rezu zkontrolujte, jestli se v blízkosti prostoru kácení nenachází nějaký divák, zvíře nebo překážka.

Kácení stromů je nebezpečné a je třeba se ho naučit. Pokud jste začátečník nebo nemáte praxi, nepouštějte se do kácení stromů! Navštivte před tím nějaký kurz. (Obr. 12)

Směr kácení:

- Nejdříve předem vypočítat směr spadnutí stromu za zohlednění těžiště koruny a směru větru. Řetezová pila musí bezprostředně před dotykem dřeva běžet. Pilu zapnout. Ve směru pádu stromu vyříznout zářez. Na protilehlé straně zářezu provést vodorovný řez (hlavní řez).
- Nasadit klín: dodá stromu směr a vedení.
- Překontrolovat směr pádu: pokud musíte zářez korigovat, vždy dořežovat po celé šíři.
- Volat „pozor, strom padá ...“
- Teprve nyní vést hlavní řez: nasazuje se výše, než je spodní část zářezu. Včas nasadit klíny.
- Ponechat lomové jádro: působí jako kloubový závěs. Když lomové jádro přeriznete, spadne strom nekontrolovaně.
- Strom pokácet vklínováním, ne uříznout.
- Když strom padá, ustoupit zpět. Pozorovat korunu, vyčkat vychýlení koruny. Nepracovat dále pod větvemi, které zůstaly viset.

Nekácejte:

- Pokud nemůžete rozpoznat podrobnosti v oblasti pádu stromu, např. za mlhy, deště, sněžení nebo soumraku.
- Když není možné bezpečně dodržet směr pádu stromu kvůli větru nebo větrným porывům. Kácení na prudkých svazích, při ledovatce, zmrzlé nebo namrzlé zemi je možné zodpovědně provést pouze tehdy, pokud můžete opravdu bezpečně stát.

Vypnutí: vytáhnout síťovou zástrčku.

K pokácení musíte poté zarazit do vodorovného řezu klín. Při odstoupení po provedeném hlavním řezu je třeba dbát na padající větvě.

Příslušenství:

Používejte výhradně originální náhradní díly

Vodící lišta	45.003.31
Řetěz	45.003.11

Údržba a čištění

Před všemi pracemi na stroji vytáhnout zástrčku ze zásuvky!

Větrací otvory udržovat volné a čisté. Na řetezové pile smí být prováděny pouze údržbové práce, které jsou popsány v návodu k použití. Toto překračující práce musí provést zákaznický servis. Na elektrické pile nesmí být provedeny žádné změny. Můžete tím ohrozit svoji bezpečnost. Pokud stroj i přes pečlivý výrobní a kontrolní proces nebude fungovat, je třeba nechat provést opravu autorizovanou opravnou zákaznického servisu. Při dotazech a objednávkách náhradních dílů prosím uvést typové označení a 9místné objednávací číslo a identifikační číslo.

CZ**Odstranění poruch**

Porucha	Příčina	Odstranění
motor neběží	žádný proud brzda řetězu	Překontrolovat zásuvku, kabel, vedení, zástrčku. Poškození kabelu: nechat opravit zákaznickým servisem. Je zakázáno opravovat kabel izolační páskou. Poškozené spínače musí být vyměněny v dílně zákaznického servisu. viz bod 16 a 17 „Brzda řetězu“ a „Uvolnění brzdy řetězu“
řetěz neběží	brzda řetězu	Brzdu řetězu překontrolovat, popřípadě uvolnit.
špatný řezný výkon	napnutí řetězu řetěz naostřit překontrolovat správnost montáže řetězu	řetěz tupý řetěz špatně namontován překontrolovat napnutí řetězu
pila běží těžce řetěz padá z lišty	napnutí řetězu	překontrolovat napnutí řetězu
řetěz je horký (suchý)	mazání řetězu	překontrolovat stav oleje překontrolovat mazání řetězu

Nepoužívat žádné nářadí, u kterého se nenechá spínač za-/vypnout.

Při všech jiných poruchách se prosím obraťte na autorizovanou dílnu zákaznického servisu, náš centrální servis nebo na Vašeho prodejce.

1. Obslužné prvky

- | | |
|----------------------------|------------------------------|
| 1 predná rukoväť | 13 refazový napínací svorník |
| 2 predná ochrana ruky | 14 otvor na upnutie refaze |
| 3 uzáver olejovej nádrže | 15 kryt |
| 4 výtokový kanál oleja | 16 šesťhranná matica |
| 5 vedenie britu | 17 dorazový pazúr |
| 6 napínacia skrútka refaze | 18 vypínač ZAP-VYP |
| 7 pilová refaz | 19 blokovanie zapnutia |
| 8 vodiaci brit | 20 ochrana refaze |
| 9 sieťové vedenie | 21 ukazovateľ stavu oleja |
| 10 zadná rukoväť | 22 tesnenie |
| 11 zadná ochrana ruky | |
| 12 refazové koleso | |

2. Technické údaje

menovité napätie	230 V - 50 Hz
menovitý výkon	1800 W
dĺžka rezu, max.:	40 cm
rýchlosť rezu pri menovitých otáčkach	9 m/s
plniaci objem olejovej nádrže	200 ml
hmotnosť bez noža a refaze, 17 kg	3,9 kg
brzda refaze	0,1 s
trieda ochrany	II / □
zaručená hladina akustického výkonu pri zaťažení	106 dB(A)
hladina akustického tlaku pri zaťažení	84 dB(A)
zrýchlenie: zadná rukoväť pri zaťažení	4,6 m/s ²
(určené podľa EN 50144) predná rukoväť pri zaťažení	3,5 m/s ²

3. Vysvetlenie štítkov

1. Maximálna dĺžka rezu: max. 400 mm
2. Používať ochranu hlavy, očí a sluchu.
3. Pozor! Prečítať pokyny k prevádzke a dodržiavať výstražné upozornenia a bezpečnostné pokyny.
4. Ak je poškodený kábel, vytiahnuť zástrčku zo zásuvky!
5. Chrániť pred vlhkom.

SK**4. Bezpečnostné pokyny**

Pri použití prístroja sa musia dodržiavať bezpečnostné predpisy. Prosím dbajte kvôli Vašej vlastnej bezpečnosti ako aj bezpečnosti ostatných na tieto pokyny, predtým než budete používať tento prístroj. Prosím odložte si tieto pokyny pre neskoršie použitie na bezpečnom mieste. Používajte túto elektrickú reťazovú pílu výlučne len na rezanie dreva (drevených predmetov). Všetky ostatné spôsoby použitia sa uskutočňujú na vlastnú zodpovednosť a môžu byť prípadne nebezpečné. Výrobca neručí za škody, ktoré vzniknú používaním prístroja na účely, na ktoré nebol určený výrobcom, alebo nesprávnou obsluhou prístroja.

Bezpečnostné pokyny a ochrana proti úrazom

Pred prvým uvedením do prevádzky si prosím pozorne prečítajte celý návod na obsluhu, aby ste tak zabránili nesprávnej manipulácii reťazovej píly. Všetky pokyny k manipulácii s reťazovou pílou slúžia vždy aj Vašej osobnej bezpečnosti! Nechajte sa prosím prakticky poučiť odborníkom!

- Pred uvoľnením reťazovej brzdy je potrebné vypnúť prístroj.
- Kvôli zabráneniu poškodeniu sluchu používajte ochranu sluchu; výhodou sú helmy s ochranou tváre.
- Dbajte na bezpečný postoj pri práci.
- Pred položením stroj vypnite.
- Pred všetkými úpravami na prístroji vyťahujte elektrický kábel zo zásuvky.
- Zástrčku zapájajte do zásuvky len ak je stroj vypnutý.
- Reťazová píla smie byť obsluhovaná len jednou osobou. Ďalším osobám je zakázané zdržiavať sa v na to, aby neboli v dosahu detí a domáce zvieratá.
- Píla musí byť pri rozbehu voľná.
- Reťazovú pílu držať pri práci obidvomi rukami!
- Deťom a mládeži nie je dovolená obsluha reťazovej píly. Výnimkou z Pílu dávajte (požičiavajte) len tým osobám, ktoré boli oboznámené s týmto typom píly a s jej obsluhou. V každom prípade priložte návod na obsluhu!
- Pracovať s V prípade, že ste z práce unavený, je potrebné včas urobiť prestávku. Po požití alkoholu je zakázané pracovať s reťazovou pílou.
- V prípade, že sa stroj určitý čas nepoužíva, musí sa odstaviť tak, aby nemohla byť ohrozená žiadna osoba.

- Pri každom reze pevne priložte pazúrový doraz a až potom začnite s pílením.
- Sieťový kábel sa musí viesť vždy poza obsluhujúcu osobu.
- Kábel viesť vždy vzadu za prístrojom.
- Používajte len originálne náhradné diely.
- Prístroje, ktoré sa používajú vo vonkajšom prostredí, musia byť pripojené cez prúdový chránič.
- Predĺžovací kábel vonku: Pri práci vonku používajte len také predĺžovacie káble, ktoré sú na také použitie určené a sú aj prislušne označené.
- Pri rezaní reziva areva, obr. 4). Drevo sa nesmie stohovať a nesmie byť držané inou osobou ani pridržiavané nohou.
- Guľatina sa musí zaistiť proti točeniu.
- Pri prácach ma šikmom podklade stáť vždy smerom nahor proti svahu.
- Piliaci prípravok vyťahovať von z dreva vždy len s bežiacou reťazou.
- V prípade, že sa vykonáva viac rezov, musí sa elektrická píla medzi jednotlivými rezní vypnúť.
- Pozor pri rezaní roztriešteného dreva. Môže sa stať, že sa odpílené kusy dreva strhnú na reťazi (nebezpečenstvo poranenia!).
- Elektrická reťazová píla nie je určená k zdvíhaniu a odhadzovaniu odrezaných kusov dreva a iných predmetov.
- Práce pri odvetvovaní smú byť vykonávané len zaškoleným personálom! Nebezpečenstvo poranenia!
- Je potrebná zvýšená opatrnosť pri pílení napnutých konárov. Voľne visiace konáre nepiliť zdola.
- Nevykonávajte odvetvovanie tak, že stojíte na kmeni stromu.
- Elektrická píla nesmie byť používaná na lesnícke práce – to znamená na stínanie a odvetvovanie stromov. V takomto prípade nie je zaručená potrebná pohyblivosť a bezpečnosť obsluhujúcej osoby kvôli káblóvemu spojeniu!
- Pri stínaní stromov vždy stáť stranou preč od padajúceho stromu.
- Pri chode vzad je potrebné dbať na odpadnuté vetvy po odvetvovaní.
- Pri práci vo svahu musí byť obsluhujúca osoba nad alebo po strane spracovávaného kmeňa resp. ležiaceho stromu.
- Ak je poškodené prívodné elektrické vedenie, musí byť vymenené výrobcom alebo zákaznickým servisom, aby sa zabránilo poškodeniu.

Aby sa zabránilo spätnému nárazu, je potrebné dbať na nasledovné pokyny:

- Nikdy nezačínať rez špičkou britu! Neustále pozorovať špičku britu.

- Nikdy nerezať špičkou britu! Pozor pri pokračovaní už začatých rezov.
- Vždy začať rez s bežiacou reťazou píly!
- Pílová reťaz musí byť vždy správne naostrená.
- Nikdy nerezať viaceré vetvy súčasne! Pri odvetvovaní dbať na to, aby ste sa pílovou reťazou nedotkli žiadnej inej vetvy.
- Pri krátení reziva dávať pozor na kmene ležiac v tesnej blízkosti. Ak je to možné, používať kozu na drevo.

5. Transport reťazovej píly

Pri transporte reťazovej píly sa musí vytiahnuť kábel zo zásuvky a kryt reťaze sa musí zasunúť na brit a reťaz. Ak sa pomocou reťazovej píly vykonávajú viaceré rezy, musí byť píla medzi jednotlivými rezmi vypnutá.

6. Pred uvedením do prevádzky

Napätie v zdroji elektrickej energie musí byť zhodné s údajmi na výrobnom štítku prístroja. Pred každým začiatkom práce musí byť skontrolovaná bezchybná funkčnosť a podľa predpisov bezpečná prevádzkyschopnosť reťazovej píly. Pred začiatkom práce skontrolovať funkciu, masťovanie reťaze a stav oleja (pozri obrázok 9). Ak sa nachádza olej cca 5 mm pred spodným okrajom (na obrázku označené ako „Min“), musí byť doplnený olej. Nad touto značkou pracujete v bezpečnej oblasti. Zapnúť reťazovú pílu a držať ju nad svetlým podkladom. Pozor, reťazová píla sa pritom nesmie dotknúť podkladu; preto dodržať bezpečnostný odstup cca 20 cm. Ak sa pritom na podklade zobrazí pribúdajúca olejová stopa, pracuje masťovanie reťaze bezchybne. Ak sa však nezobrazí žiadna olejová stopa, vyčistiť prípadne výtokový kanál oleja (4), horný otvor na upnutie reťaze (14) a olejový kanál alebo vyhľadať zákaznický servis. (Prečítajte si k tomu v každom prípade tiež odsek „Naplnenie reťazového oleja a masťovanie reťaze“). Preskúšať napnutie reťaze a prípadne ju napnúť (pozri odsek „Naplnenie pílovej reťaze“). Skontrolovať funkciu brzdy reťaze (pozri tiež odsek „Uvoľnenie brzdy reťaze“).

7. Montáž vodiaceho britu a pílovej reťaze

Sieťová zástrčka nesmie byť zasunutá v zásuvke. - Pozor! Predná ochrana ruky (2) musí vždy stáť v najvrchnejšej (kolmej) polohe.

Vodiaci brit a pílová reťaz sú dodávané v nenamontovanom stave. Pred zahájením montáže najskôr odskrutkovať maticu (16) a odobrať kryt telesa brzdy (15). Reťazový napínací svorník (13) sa musí nachádzať

zať v strede vedenia britu (5). Naskrutkujte zároveň aj reťazový napínací svorník s reťazovou napínacou skrutkou (6). Kvôli ochrane pred zranením ostrými reznými hranami sú k montáži ako aj napnutiu a nasledovnému skontrolovaniu potrebné pracovné rukavice.

Predtým než namontujete vodiaci brit s pílovou reťazou, musíte dať pozor na smer rezného pohybu zubov reťaze! Smer chodu je označený na kryte (15) pomocou šípky. Na určenie smeru rezného pohybu prípadne pílovú reťaz otočiť (7). Vodiaci brit (8) držať špičkou kolmo nahor a začať na špičke vodiaceho britu so zakladaním pílovej reťaze (7). Namontujte potom vodiaci brit so založenou pílovou reťazou nasledovne: vodiaci brit priložiť na vedenie noža (5) respektíve na reťazový napínací svorník (13). Pílovú reťaz založiť okolo reťazového kolesa (12), preskúšať či je reťaz namontovaná správne (pozri obrázok 1 / poz. 7). Nasadiť kryt (15) a pomocou matice (16) ľahko dotiahnuť.

Nasledovne musíte správne napnúť pílovú reťaz:

8. Naplnenie pílovej reťaze

Pred všetkými prácami na prístroji vytiahnite sieťovú zástrčku z prúdu! Používajte ochranné pracovné rukavice! Dbajte na to, aby pílová reťaz (7) ležala vo vodiacej drážke britu (8)! Napínací skrutku reťaze (6) otáčať pomocou krížového skrutkovača doprava v smere hodinových ručičiek, až pokým správne napnete pílovú reťaz. Potom musí byť vodiaci brit počas dofahovania skrutky napevno (16) zatlačený smerom nahor. Ešte raz preskúšať napnutie reťaze (pozri obr. 10). Pílovú reťaz nenapínať príliš silno. Reťaz by malo byť možné nadvihnúť v studenom prevádzkovom stave v strede vodiaceho britu približne 3 mm. Maticu (16) dobre dotiahnuť. Pri zahriatí sa pílová reťaz roztlahne a previsa. Je tu nebezpečenstvo, že takto roztlahnutá pílová reťaz odskočí. Podľa potreby dodatočne napnúť. Ak sa pílová reťaz dodatočne napne v horúcom stave, musí sa po skončení pílenia bezpodmienečne znovu uvoľniť. Pri ochladení by inak následkom opätovného stiahnutia pílovej reťaze vzniklo príliš silné napnutie. Nová pílová reťaz potrebuje zábehovú dobu približne 5 minút. Dostatočné masťovanie reťaze je pritom veľmi dôležité! Po zabehnutí preskúšať napnutie reťaze a prípadne dotiahnuť napnutie reťaze.

9. Naplniť reťazový olej

Uzáver olejovej nádrže (3) pred otvorením dôkladne očistiť, aby sa zabránilo vniknutiu nečistôt do nádrže. Obsah olejovej nádrže kontrolovať počas práce s pílou na ukazovateli stavu oleja (21). Uzáver

SK

olejovej nádrže (3) dobre uzavrieť a prípadne utrieť preliaty olej.

10. Mastenie reťaze

Z dôvodu ochrany pred nadmerným opotrebením musia byť pilová reťaz a vodiaci brit počas prevádzky pily rovnomerne mastené. Mastenie sa uskutočňuje automaticky. Nikdy nepracovať bez reťazového mastenia. Ak beží reťaz na sucho, dôjde počas krátkeho času k vážnemu poškodeniu celého rezného ústrojenstva pily. Preto skontrolujte pred každým začiatkom práce mastenie reťaze a stav oleja (obr. 9).

Pilu nikdy neuvádzajte do prevádzky, ak je stav hladiny oleja pod značkou minima (obrázok 9).

- Minimum - Ak je stav hladiny oleja viditeľný len cca 5 mm na spodnom okraji ukazovateľa stavu oleja (21), musí sa doplniť olej.
- Maximum - Olej doplniť, až kým sa naplní celý ukazovateľ stavu oleja.

11. Preskúšanie olejovej automatiky

Pred začiatkom práce skontrolovať funkciu mastenia reťaze a stav oleja. Zapnúť reťazovú pilu a držať ju nad svetlým podkladom. Pozor, reťazová pila sa pri tom nesmie dotknúť podkladu; preto dodržať bezpečnostný odstup cca 20 cm. Ak sa pritom na podklade zobrazí pribúdajúca olejová stopa, pracuje mastenie reťaze bezchybne. Ak sa však nezobrazí žiadna olejová stopa, vyčistiť prípadne výtokový kanál oleja (4), horný otvor na upnutie reťaze (14) a olejový kanál alebo vyhľadať zákaznický servis. (obr. 3)

12. Olej na mastenie reťaze

Životnosť pilových reťazí a vodiacich britov závisí vo veľkej miere od kvality použitého mastiaceho oleja. Používanie starého oleja nie je dovolené! Používajte len oleje na mastenie reťazí, ktoré nezaťažujú životné prostredie. Olej na mastenie reťaze skladovať len v špeciálnych nádobách podľa predpisov.

13. Vodiaci brit

Na otočke ako aj na spodnej strane je vodiaci brit (8) vystavený obzvlášť vysokému stupňu namáhania. Aby sa zabránilo jednostrannému opotrebovaniu, otočiť vodiaci brit (8) po každom brúsení reťaze.

14. Reťazové koleso

Namáhanie reťazového kolesa (12) je obzvlášť veľké. Ak sa na zuboch reťazového kolesa objavia silné stopy po opotrebení, musí sa vymeniť. Opotrebené

reťazové koleso znižuje životnosť pilovej reťaze. Reťazové koleso nechať vymeniť v odbornej predajni alebo v zákaznickom servise.

15. Ochrana reťaze

Ochrana reťaze (20) musí byť nasadená na reťaz a brit ihneď po skončení práce respektíve pri transporte pily.

16. Brzda reťaze

Pri spätnom náraze pily sa uskutoční pomocou prednej ochrany ruky (2) aktivácia brzdy reťaze. Predná ochrana ruky (2) sa chrbtom ruky zatlačí dopredu. Takým spôsobom sa pomocou reťazovej brzdy zastaví reťazová pila, respektíve sa zastaví motor v priebehu 0,10 s.

17. Uvoľnenie brzdy reťaze

Aby ste Vašu pilu opäť mohli uviesť do prevádzky, musí sa blokovanie pilovej reťaze znovu uvoľniť. Najskôr vypnite prístroj. Potom sklopte prednú ochranu ruky (2) do jej východiskovej kolmej polohy, až kým pevne nezapadne. Takto je brzda reťaze znovu plne funkčná.

18. Brúsenie pilových reťazí

Nechajte Vašu pilovú reťaz rýchlo a správne dobrúsiť v odborných predajniach. V špecializovaných predajniach je možné zakúpiť aj zariadenia na brúsenie reťazí (ostriace prístroje), s ktorými môžete Vašu pilovú reťaz nabrúsiť sami. Prosím, dodržiavajte pritom predpisy príslušného návodu na obsluhu. Starajte sa o svoje nástroje starostlivo. Udržujte Vaše nástroje vždy nabrúsené a čisté, aby ste mohli pracovať efektívne a bezpečne. Dodržiavajte prosím predpisy k údržbe a pokyny k výmene nástrojov.

19. Uvedenie do prevádzky

Pri práci používajte vždy ochranné okuliare, ochranu sluchu, ochranné rukavice a pevné pracovné oblečenie!

Práca na rebriku, na strome alebo podobných nestabilných stanovištiach je zakázaná. Nepiliť nad výškou ramien a nepiliť jednou rukou.

Pilu používať len so schváleným predžlôvacím káblom s predpísanými izolačnými hrúbkami a spojkami pre prevádzku vo vonkajšom prostredí (schválené gumené vedenie), pasujúcimi k zástrčke prístroja. Pri zapnutí musí ľavá ruka držať prednú rukoväť (1), pravá ruka musí držať zadnú rukoväť (10). **Zapnutie:** Stlačíť blokovanie zapnutia (19) spolu s vypínačom Zap/Vyp (18). Preskúšať funkciu reťazovej brzdy.



Ak reťazová píla nebeží, musí sa reťazová brzda pomocou prednej ochrany ruky (2) uvoľniť. Prečítajte si k tomu v každom prípade odsek „Brzda reťaze“ a „Uvoľnenie brzdy reťaze“.

Po zapnutí sa reťazová píla rozbehne okamžite s maximálnou rýchlosťou.

Vypnutie: Pustiť vypínač Zap-Vyp (18).

Odložte reťazovú pílu až vtedy, keď zastane reťaz!

Po každej práci s reťazovou pilou by ste mali: dôkladne vyčistiť pilovú reťaz ako aj vodiaci brit. Založiť ochranu reťaze.

Ochrana prístroja



Prístroj nesmie byť používaný pri daždi alebo vo vlhkom prostredí.



Pri poškodení predžlôvacieho káblu sa musí sieťový vypínač ihneď vytiahnuť. Poškodený kábel nesmie byť ďalej používaný.

Skontrolujte prípadné poškodenie Vášho prístroja. Pred ďalším použitím tohto nástroja musia byť ochranné zariadenia alebo prípadné ľahko poškodené súčiastky starostlivo preskúšané, či sú v bezchybnom stave a riadne a spoľahlivo fungujú. Preskúšajte, či je funkcia všetkých pohyblivých súčiastok v poriadku. Aby mohla byť zarúčená bezchybná prevádzka tohto prístroja, musia byť všetky jeho časti správne namontované a musia spĺňať všetky podmienky. Poškodené ochranné zariadenia a súčiastky musia byť okamžite riadne opravené alebo vymenené špecializovaným zákazníckym servisom alebo firmou ISC-GmbH, pokiaľ nie je v návode na obsluhu uvedené inak.

Pracovné upozornenie

Spätný úder pily

- Pri priečných krátiacich rezoch sa musí

pazúrový doraz nasadiť priamo na rezané drevo (pozri obr. 4).

- Pred každým priečnym krátiacim rezom pevne priložiť pazúrový doraz a drevo s bežiacou pilovou reťazou. Píla sa pritom zadným držiadlom vyťahuje smerom nahor a vedie sa predným držiadlom. Pazúrový doraz slúži ako otočný bod. Prísadzovanie sa uskutočňuje ľahkým zatlačením na predné držiadlo. Píla sa pritom musí trochu stiahnuť. Pazúrový doraz nasadiť hlbšie a znovu fahať zadné držiadlo smerom nahor (pozri obr. 5).
- Vyrezávacie a pozdĺžne rezy smú byť vykonávané len špeciálne zaškolenými osobami (zvýšené nebezpečenstvo spätného úderu; pozri obr. 6).
- Pozdĺžne rezy nasadzovať pokiaľ možno v čo najplochejšom uhle. Je tu potrebná obzvlášť zvýšená pozornosť, pretože nie je možné použiť tie pazúrového dorazu.
- Elektrická reťazová píla môže byť pri rezaní pomocou hornej hrany lišty vyhodená smerom k zasekne. Z tohto dôvodu by sa podľa možnosti malo vždy rezať dolnou hranou lišty, pretože sa píla fahá smerom preč od tela smerom k drevu (pozri obr. 7 a 8).
- Pri odvetvovaní by sa mala elektrická reťazová píla pokiaľ možno opierať o kmeň. Pritom sa nesmie píliť špičkou lišty (nebezpečenstvo spätného úderu; pozri obr. 6)
- Dbať na rotujúce kmene stromov. Spätný úder!
- Môže dôjsť k spätnému úderu reťazovej pily, ak sa dotkne špička lišty (predovšetkým horná štvrtina) nekontrolovane dreva alebo iných pevných predmetov. Elektrická píla sa pritom vymkne spod kontroly a (nebezpečenstvo poranenia!!)



Obr. 6

Úrazom pri pilení môžete zabrániť tak, že nebudete píliť pomocou špičky lišty, píla by sa mohla bleskovo vymrštiť nahor. Pri práci s pilou používajte kompletné ochranné vybavenie.



Zaistite obrábaný materiál.

Používajte upínacie zariadenia na pevné uchytenie obrábaného materiálu. Umožňuje to bezpečnú obsluhu stroja obidvomi rukami.

Spätný úder zapríčiňuje nekontrolovateľné správanie pily. Tým pádom tu existuje nebezpečenstvo ťažkého zranenia. Nepíliť s uvoľnenou reťazou bez napnutia a ak je reťaz tupá. Nesprávne nabrúsená

SK

refaz zvyšuje nebezpečnosť spätného úderu. Nikdy nepiliť nad výškou ramien.

20. Tipy k použitiu

Prepílenie dreva (pozri obr. 4 a 5)

Dozriavajte všetky bezpečnostné predpisy a postupujte pri prepílení dreva nasledovným spôsobom:

Drevo bezpečne umiestniť. Krátke drevené klaty pred pílením zabezpečiť pevným upnutím. Piliť len drevo alebo drevené predmety. Pri pílení dbať na to, aby ste sa pilou nedotkli žiadnych kameňov, klincov atď. Tieto predmety by mohli byť refazou strhnuté a pilová refaz by tak mohla byť poškodená. Zabráňte kontaktu bežiackej elektrickej refazovej píly s drátenými plotmi alebo so zemou. Pri odvetvovaní pílu pokiaľ to je možné opierať o kmeň stromu. Pritom sa nesmie píliť špičkou britu píly. Dbať na prekážky ako pne stromov, korene, jamy a kopčeky, nebezpečnosť potknutia!

Nezabudnite:

refazová píla musí bezprostredne pred dotykom s drevom už byť rozbehnutá!

Zapnutie: stlačíť súčasne blokované zapnutia (19) a vypínač ZAP-VYP (18). Nasadiť na drevo spodný dorazový pazúr (17). Refazovú pílu pritom zdvihnúť za zadnú rukoväť (10) a zarezať tak do dreva.

Refazovú pílu čiastočne stiahnuť späť a pazúr (17) nasadiť hlbšie. Pozor pri rezaní trieskového dreva. Môže dôjsť k strhnutiu kusov dreva pilovou refazou.

Vypnutie: Pustiť vypínač ZAP-VYP.

Vytiahnuť kábel zo zásuvky.



Refazovú pílu vyfahovať von z smerom dopredu.



Napnuté drevo

Obr. 10.1: kmeň je na vrchnej strane napnutý

Nebezpečnosť: strom vyrazí smerom nahor!

Obr. 10.2: kmeň je na spodnej strane napnutý

Nebezpečnosť: strom vyrazí smerom nadol!

Obr. 10.3: silné kmene a silné napätie
Nebezpečnosť: strom vyrazí bleskovo s obrovskou silou!

Obr. 10.4: kmeň je napnutý postranne
Nebezpečnosť: strom vyrazí postranne.

Stínanie stromov

Dozriavajte všetky bezpečnostné predpisy a postupujte pri stínaní stromu nasledovným spôsobom:

Pomocou refazovej píly smiete stínať len také stromy, ktorých priemer kmeňu je menší ako dĺžka vodiaceho britu! Nikdy sa nepokúšajte dostať zaseknutú pílu von z kmeňu s bežiacim motorom. Zaseknutú pilovú refaz vyslobodíť pomocou drevného klinu!



Nezabudnite:

Nebezpečná oblasť: padajúce stromy môžu strhnúť so sebou ďalšie stromy. Preto sa ako nebezpečná oblasť (oblasť padania stromu) určí vždy dvojnásobná dĺžka stromu. (obr. 11)



Pozor:

Pred pílením sa musí naplánovať a uvoľniť úniková oblasť (A). Úniková oblasť by mala prebiehať dozadu smerom k zadnej strane očakávaného smeru stínania (B) (obr. 13).



Pozor:

Skontrolujte pred vyhotovením koncového rezu, či sa nenachádzajú v spádovej oblasti diváci, zvieratá alebo prekážky.

Stínanie stromov je nebezpečné a je potrebné naučiť sa to. Ak ste začiatočník a neskúsený so stínaním, neskúšajte stínať stromy sám na vlastnú päsť! Navštívte predtým kurz na stínanie stromov.

(obr. 12)

Smer stínania:

- Najskôr dopredu vypočítať smer stínania s prihliadnutím na ťažisko koruny stromu a smer vetra. Refazová píla musí byť pred bezprostredným dotykom s drevom rozbehnutá. Zapnúť refazovú pílu. V určenom smere padania stromu vyplíť vrub. Na protihľej strane k tomuto vrubu vyplíť do kmeňu vodorovný rez (hlavný rez).
- Zčať s pílením zrážacieho vrubu: Určuje smer padania a vedenie stromu.
- Preskúšať smer padania: Ak musíte korigovať zrážací vrub, dopílovať vždy na celej šírke.
- Zakričať „Pozor, padá strom“.
- Až teraz viesť hlavný rez: Tento rez sa nasadzuje vyššie ako päta zrážacieho vrubu. Nezabudnúť načas založiť klíny.
- Ponechať lomový okraj: Služí ako kĺbový záves. Keď prerežete lomový okraj, spadne strom nekontrolovane.

- Strom okliňovať, nie orezovať.
- Keď strom padá, odstúpiť dozadu. Pozorovať priestor koruny, počkať kým sa koruna prestane pohybovať. Nepracovať pod vetvami, ktoré ostali visieť.

Nestínajte vtedy:

- keď už nemôžete dobre rozoznať jednotlivé prvky v oblasti padania, napr. pri hmle, daždi, snežení alebo súmraku.
- keď sa kvôli premenlivému vetru alebo poryvom vetra už nedá bezpečne dodržať smer stínania. Stínacie práce na strmých svahoch, pri poľadovicí, zamrzutej alebo prezelej pôde smiete prevádzať len vtedy, keď môžete skutočne bezpečne stáť.

Vypnutie: Vytiahnuť kábel zo zásuvky.

Pri konečnom stínaní musíte potom vraziť klin do vodorovného hlavného rezu. Keď sa vrátite na miesto stínania, dávajte pozor na padajúce vetvy.

Príslušenstvo:

Používajte len originálne náhradné diely

vodiaci brít	45.003.31
pilová reťaz	45.003.11

Údržba a čistenie**Pred všetkými prácami na stroji vytiahnuť zástrčku zo zásuvky!**

Udržavať vetracie otvory na pile vždy voľné a čisté. Na reťazovej pile smú byť vykonávané len tie práce údržby, ktoré sú opísané v tomto návode na obsluhu. Ďalekosiahlejšie práce prenechať odbornému zákazníckemu servisu. Na elektrickej reťazovej pile nesmú byť vykonávané žiadne zmeny. Mohli by ste tak ohroziť Vašu vlastnú bezpečnosť. Ak by sa prístroj napriek starostlivému výrobnému a skúšobnému procesu pokazil, je potrebné nechať opravu vykonať v autorizovanej odbornej dielni zákazníckeho servisu. Pri spätných otázkach a objednávkach náhradných dielov prosím uviesť typové označenie ako aj 9-miestne číslo objednávky a identifikačné číslo.

Skladovanie

Skladujte Vašu reťazovú pilu na bezpečnom mieste. Nepoužívané nástroje by mali byť uložené vo vycistenom stave na rovnej ploche, v suchej miestnosti, mimo dosahu detí.

SK**Odstránenie porúch**

porucha	príčina	odstránenie poruchy
motor nebeží	žiaden prúd brzda reťaze	Skontrolovať zásuvku, kábel, vedenie, zástrčku. Poškodenie kábla: nechať opraviť v zákazníckom servise. Je zakázané opravovať takýto kábel pomocou izolačnej pásky. Poškodené spínače musia byť vymenené v zákazníckom servise. pozri bod 16 a 17 „Brzda reťaze“ a „Uvoľnenie reťaze „
reťaz nebeží	brzda reťaze	Skontrolovať brzdú reťaze, prípadne ju uvoľniť.
slabý výkon rezania	reťaz je tupá reťaz je nesprávne namontovaná napnutie reťaze	nabrúsiť reťaz skontrolovať správnosť montáže reťaze skontrolovať napnutie reťaze
píla beží ťažko reťaz odskakuje z britu píly	napnutie reťaze	skontrolovať napnutie reťaze
reťaz je horúca (nasucho)	mastenie reťaze	skontrolovať stav oleja skontrolovať mastenie reťaze

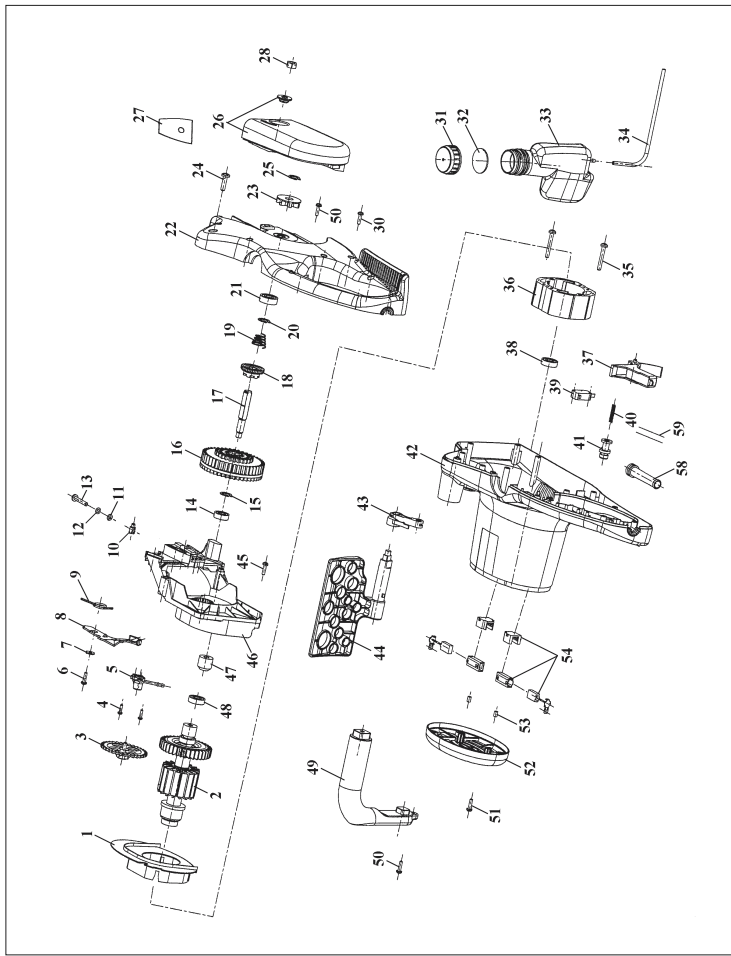
V žiadnom prípade nepoužívať prístroj vtedy, ak sa na ňom nedá zapnúť/vypnúť spínač.

Pri všetkých ostatných poruchách prístroja sa obráťte prosím na jednu z autorizovaných dielni zákazníckeho servisu, na náš centrálny servis alebo na Vášho predajcu.

D

EKS 1840/1

Art.-Nr.: 45.015.22, I.-Nr.: 01034



EKS 1840/1

Art.-Nr.: 45.015.22, I.-Nr.: 01034

Pos.	Beschreibung	Ersatzteilnr.
01	Luftleitteil	45.015.20.01
02	Rotor	45.015.20.02
03	Zahnrad für Ölpumpe	45.015.20.03
04	Blechschrabe 2,9x9,5	50.500.62
05	Ölpumpe	45.015.20.04
06	Blechschrabe	50.521.92
07	Scheibe 4,3	52.026.10
08	Bremsteil	45.015.20.05
09	Bremsfeder	45.015.20.06
10	Kettenspannbolzen	45.015.20.07
11	Scheibe 5,3	52.036.10
12	Federring 5mm	44.302.00.83
13	Linseinschraube M5x30	50.333.60
14	Kugellager Nr. 608 2Z	56.900.03
15	Sicherungsring	45.015.20.08
16	Getriebezahnrad	45.015.20.09
17	Antriebsachse	45.015.20.10
18	Kupplungsrad	45.015.20.11
19	Druckfeder	45.015.20.12
20	Sicherungsring	45.015.20.13
21	Lager 6001-2Z	44.302.00.87
22	Antriebsgehäuse	45.015.20.14
23	Kettenantriebsrad	45.015.20.15
24	Schraube	45.015.20.16
25	Sicherungsring	45.015.20.17
26	Deckel mit Einsatz	45.015.20.18
27	Dichtung	45.015.10.01
28	Mutter M8	51.056.00
30	Blechschrabe	50.521.92
31	Tankdeckel	45.015.20.19
32	Tankdeckeldichtung	45.015.20.20
33	Öltank	45.015.20.21
34	Ölschlauch	45.015.20.22
35	Schraube	45.015.20.23
36	Stator	45.015.20.24
37	Schalterwippe	45.015.20.25
38	Kugellager Nr. 609 2Z	56.900.01
39	Schalter	45.015.20.26
40	Feder	45.015.20.27
41	Schaltteil	45.015.20.28
42	Motorgehäuse	45.015.20.29
43	Bremshebel	45.015.20.30
44	Handschutz	45.015.20.31
45	Blechschrabe	50.521.92
46	Getriebegehäuse	45.015.20.32
47	Ritzel	45.015.20.33
48	Kugellager Nr. 609 2Z	56.900.01
49	Fallgriff	45.015.20.34
50	Schraube	45.015.20.35
51	Blechschrabe	50.521.92
52	Motorabdeckung	45.015.20.36
53	Druckstück	45.015.20.37
54	Kohlebürste komplett	45.015.20.38
58	Knickschutzülle	45.015.20.39
59	Netzleitung	45.002.00.01
o.B.	Schwertschutz	45.002.00.28
o.B.	Führungsschiene PKS 1635	45.001.31
o.B.	Sägekette PKS 1635	45.001.11
o.B.	Führungsschiene PKS 1840	45.003.31
o.B.	Sägekette PKS 1840	45.003.11

ISC GmbH
 Eschenstraße 6
 D-94405 Landau/Isar

Konformitätserklärung



- | | |
|--|--|
| <p>(D) erklärt folgende Konformität gemäß EU-Richtlinie und Normen für Artikel</p> <p>(GB) declares conformity with the EU Directive and standards marked below for the article</p> <p>(F) déclare la conformité suivante selon la directive CE et les normes concernant l'article</p> <p>(NL) verklaart de volgende conformiteit in overeenstemming met de EU-richtlijn en normen voor het artikel</p> <p>(E) declara la siguiente conformidad a tenor de la directiva y normas de la UE para el artículo</p> <p>(P) declara a seguinte conformidade de acordo com a directiva CE e normas para o artigo</p> <p>(S) förklarar följande överensstämmelse enl. EU-direktiv och standarder för artikeln</p> <p>(FIN) ilmoittaa seuraavaa Euroopan unionin direktiivien ja normien mukaista yhdenmukaisuutta tuotteelle</p> <p>(DK) erklærer herved følgende samsvar med EU-direktiv og standarder for artikkel</p> <p>(RUS) заявляет о соответствии товара следующим директивам и нормам ЕС</p> <p>(HR) izjavljuje sljedeću uskladenost s odredbama i normama EU za artikl.</p> <p>(RO) declară următoarea conformitate cu linia directoare CE și normele valabile pentru articolul.</p> | <p>(TR) ürün ile ilgili olarak AB Yönetmelikleri ve Normları gereğince aşağıdaki uygunluk açıklama masını sunar.</p> <p>(GR) δηλώνει την ακόλουθη συμφωνία σύμφωνα με την Οδηγία ΕΕ και τα πρότυπα για το προϊόν</p> <p>(I) dichiara la seguente conformità secondo la direttiva UE e le norme per l'articolo</p> <p>(SK) atestujem nasledujúce zhodu s normami a standardmi pre produkt</p> <p>(CZ) prohlašuje následující shodu podle směrnice EU a norem pro výrobek.</p> <p>(H) a következő konformitást jelenti ki a termékkel vonatkozó EU-irányvonalak és normák szerint</p> <p>(SLO) pojasnjuje sledečo skladnost po smernici EU in normah za artikel.</p> <p>(PL) deklaruje zgodność wymienionego poniżej artykułu z następującymi normami na podstawie dyrektywy WE.</p> <p>(SK) vydváňa nasledujúce prehlásenie o zhode podľa smernice EÚ a noriem pre výrobok.</p> <p>(BG) декларира следното съответствие съгласно директивите и нормите на ЕС за продукта.</p> |
|--|--|

Elektro-Kettensäge EKS 1840/1

- | | |
|--|--|
| <input checked="" type="checkbox"/> 98/37/EG | <input type="checkbox"/> 87/404/EWG |
| <input checked="" type="checkbox"/> 73/23/EWG_93/68/EEC | <input type="checkbox"/> R&TTED 1999/5/EG |
| <input type="checkbox"/> 97/23/EG | <input checked="" type="checkbox"/> 2000/14/EG: L _{WM} = 104 dB; L _{WA} = 106 dB |
| <input checked="" type="checkbox"/> 89/336/EWG_93/68/EEC | <input type="checkbox"/> 95/54/EG: |
| <input type="checkbox"/> 90/396/EWG | <input type="checkbox"/> 97/68/EG: |
| <input type="checkbox"/> 89/686/EWG | |

DIN EN 292-1; DIN EN 292-2; EN 50144-2-13; ISO 10762: 1992; ISO 6534: 1992;
 EN 55014-1; EN 55014-2; EN 61000-3-2; EN 61000-3-3
 TÜV Product Service GmbH, Ridlerstraße 31, 80339 München; KBV V

Landau/Isar, den 21.10.2004

Brunhölzl

Brunhölzl
 Leiter Produkt-Management

Bauer

Bauer
 Produkt-Management

Art.-Nr.: 45.015.25 I.-Nr.: 01034 Archivierung: 4501520-34-4155050-E
 Subject to change without notice

GARANTIEURKUNDE

Auf das in der Anleitung bezeichnete Gerät geben wir 2 Jahre Garantie, für den Fall, dass unser Produkt mangelhaft sein sollte. Die 2-Jahres-Frist beginnt mit dem Gefahrenübergang oder der Übernahme des Gerätes durch den Kunden. Voraussetzung für die Geltendmachung der Garantie ist eine ordnungsgemäße Wartung entsprechend der Bedienungsanleitung sowie die bestimmungsgemäße Benutzung unseres Gerätes.

Selbstverständlich bleiben Ihnen die gesetzlichen Gewährleistungsrechte innerhalb dieser 2 Jahre erhalten. Die Garantie gilt für den Bereich der Bundesrepublik Deutschland oder der jeweiligen Länder des regionalen Hauptvertriebspartners als Ergänzung der lokal gültigen gesetzlichen Vorschriften. Bitte beachten Sie Ihren Ansprechpartner des regional zuständigen Kundendienstes oder die unten aufgeführte Serviceadresse.

ISC GmbH · International Service Center
Eschenstraße 6 · D-94405 Landau/lsar (Germany)
Info-Tel. 0180-5 120 509 • Telefax 0180-5 835 830
Service- und Infoserver: <http://www.isc-gmbh.info>

- Ⓢ Technische Änderungen vorbehalten
- Ⓢ Technical changes subject to change
- Ⓢ Sous réserve de modifications
- Ⓢ Technische wijzigingen voorbehouden
- Ⓢ Förbehåll för tekniska förändringar
- Ⓢ Con riserva di apportare modifiche tecniche
- Ⓢ Technické změny vyhrazeny
- Ⓢ Technické změny vyhradené

WARRANTY CERTIFICATE

The product described in these instructions comes with a 2 year warranty covering defects. This 2-year warranty period begins with the passing of risk or when the customer receives the product.
 For warranty claims to be accepted, the product has to receive the correct maintenance and be put to the proper use as described in the operating instructions.
Your statutory rights of warranty are naturally unaffected during these 2 years.
 This warranty applies in Germany, or in the respective country of the manufacturer's main regional sales partner, as a supplement to local regulations. Please note the details for contacting the customer service center responsible for your region or the service address listed below.

GARANTIE

Op het in de handleiding genoemde toestel geven wij 2 jaar garantie voor het geval dat ons product gebreken mocht vertonen. De periode van 2 jaar gaat in met de gevaarovergang of de overname van het toestel door de klant.
 De garantie kan enkel worden geclaimd op voorwaarde dat het toestel naar behoren is onderhouden en gebruikt conform de handleiding.
Vanzelfsprekend blijven u de wettelijke garantierechten binnen deze 2 jaar behouden.
 De garantie geldt voor het grondgebied van de Bondsrepubliek Duitsland of van de respectievelijke landen van de regionale hoofdverdelers als aanvulling van de ter plaatse geldende wettelijke voorschriften. Gelieve zich tot uw contactpersoon van de regionaal bevoegde klantendienst of tot het hieronder vermelde serviceadres te wenden.

CERTIFICATO DI GARANZIA

Per l'apparecchio indicato nelle istruzioni concediamo una garanzia di 2 anni, nel caso il nostro prodotto dovesse risultare difettoso. Questo periodo di 2 anni inizia con il trapasso del rischio o la presa in consegna dell'apparecchio da parte del cliente. Le condizioni per la validità della garanzia sono una corretta manutenzione secondo le istruzioni per l'uso così come un utilizzo appropriato del nostro apparecchio.
Naturalmente in questo periodo di 2 anni continuiamo ad assumerci gli obblighi di responsabilità previsti dalla legge.
 La garanzia vale per il territorio della Repubblica Federale Tedesca o dei rispettivi paesi del principale partner di distribuzione di zona a completamento delle norme di legge in vigore sul posto. Rivolgersi all'addetto del servizio assistenza clienti incaricato della rispettiva zona o all'indirizzo di assistenza clienti riportato in basso.

Záručný list

Na prístroj popísaný v návode na obsluhu poskytujeme záruku 2 roky, ktorá sa vzťahuje na prípad, keď bol výrobok chybný. Záručná 2-ročná lehota sa začína prechodom rizika alebo prevzatím prístroja zákazníkom.
 Predpokladom pre uplatnenie nároku zo záruky je správna údržba prístroja podľa návodu na obsluhu ako aj používanie prístroja výlučne len na tie účely, na ktoré bol určený.
Samozrejme Vám ostávajú zachované zákonom predpísané práva na záruku vpo dobu trvania týchto 2 rokov.
 Záruka platí pre oblasť Spolkovej republiky Nemecko alebo príslušných krajín regionálneho hlavného distribučného partnera ako doplnenie k lokálne platným zákonným predpisom. Prosím informujte sa u Vašho kontaktného partnera príslušného regionálneho zákaznického servisu alebo na dole uvedenej servisnej adrese.

GARANTIE

Nous fournissons une garantie de 2 ans pour l'appareil décrit dans le mode d'emploi, en cas de vice de notre produit. Le délai de 2 ans commence avec la transmission du risque ou la prise en charge de l'appareil par le client.
 La condition de base pour le faire valoir de la garantie est un entretien en bonne et due forme, conformément au mode d'emploi, tout comme une utilisation de notre appareil selon l'application prévue.
Vous conservez bien entendu les droits de garantie légaux pendant ces 2 ans.
 La garantie est valable pour l'ensemble de la République Fédérale d'Allemagne ou des pays respectifs du partenaire commercial principal en complément des prescriptions légales locales. Veuillez noter l'interlocuteur du service après-vente compétent pour votre région ou l'adresse mentionnée ci-dessous.

GARANTIBEVIS

Vi lämnar 2 års garanti på produkten som beskrivs i bruksanvisningen. Denna garanti gäller om produkten uppvisar brister. 2-års-garantin gäller från och med riskövergången eller när kunden har tagit emot produkten från säljaren.
 En förutsättning för att garantin ska kunna tas i anspråk är att produkten har underhållits enligt instruktionerna i bruksanvisningen samt att produkten har använts på ändamålsenligt sätt.
Givetvis gäller fortfarande de lagstadgade rättigheterna till garanti under denna 2-års-period.
 Garantin gäller endast för Förbundsrepubliken Tyskland eller i de länder där den regionala centraldistributionspartnern befinner sig som komplettering till de lagstadgade föreskrifter som gäller i resp. land. Kontakta din kontaktperson vid den regionala kundtjänsten eller vänd dig till serviceadressen som anges nedan.

ZÁRUČNÍ LIST

Na přístroj označený v návodu poskytujeme záruku 2 let, pro ten případ, že by byl náš výrobek vadný. Tato 2letá lhůta začíná přechodem rizika nebo převzetím přístroje zákazníkem.
 Předpokladem pro uplatnění záruky je řádná údržba přístroje podle návodu k obsluze a používání našeho přístroje k určenému účelu.
Samozřejmě Vám během těchto 2 let zůstanou zachována zákonná záruční práva.
 Záruka platí na území Spolkové republiky Německo nebo příslušné země regionálního hlavního distribučního partnera jako doplněk lokálně platných zákonných předpisů. V případě potřeby se prosím obraťte na Vašeho kontaktního partnera regionálního příslušného zákaznického servisu nebo na dole uvedenou servisní adresu.

- D** ISC GmbH
Eschenstraße 6
D-94405 Landau/Isar
Tel. (0180) 5 120 509 (12 Ct/min), Fax (0180) 5 835 830 (12 Ct/min)
- A** Hans Einhell Österreich Gesellschaft m.b.H.
Mühlgasse 1
A-2353 Guntramsdorf
Tel. (02236) 53516, Fax (02236) 52369
- CH** Fubag International
St. Gallerstraße 182
CH-8404 Winterthur
Tel. (052) 2358787, Fax (052) 2358700
- GB** Einhell UK Ltd
Unit 5 Morpeth Wharf
Twelve Quays
Birkenhead, Wirral
CH 41 1NG
Tel. 0151 6491500, Fax 0151 6491501
- F** Pour toutes informations ou service après vente, merci de prendre contact avec votre revendeur.
- NL** Einhell Benelux
B Veldsteen 44
NL-4815 PK Breda
Tel. 076 5986470, Fax 076 5986478
- E** Comercial Einhell, S.A.
Travesia Villa Ester, 9 B
Poligono Industrial El Nogal
E-28119 Algete-Madrid
- P** Einhell Portugal Lda.
Apartado 2100
Rua da Aldeia, 225 Apartado 2100
P-4405-017 Arcozele VNG
Tel. 022 0917500 Fax 022 0917529
- I** Einhell Italia s.r.l.
Via Marconi, 16
I-22070 Beregazzo (Co)
Tel. 031 992080, Fax 031 992084
- DK** Einhell Skandinavien
Bergsøesvej 36
DK-8600 Silkeborg
Tel. 087 201200, Fax 087 201203
- S** Hasse Haraldson
Barfästgatan 3
S-41463 Göteborg
- N** Einhell Norge A/S
Sophus Buggesvej 48
Postboks 2005
N-3255 Larvik
- FIN** Sähköalo Harju OY
Korjaamonkatu 2
FIN-33840 Tampere
Tel. 03 2345000, Fax 03 2345040
- PL** Einhell Polska sp. z o.o.
Ul. Miedzyleska 2-6
PL-50-514 Wroclaw
Tel. 071 3346508, Fax 071 3346503
- H** Einhell Hungaria Ltd.
Vajda Peter u. 12
H-1089 Budapest
Tel. 01 3039401, Fax 01 2101179
- TR** Semak
makina ticaret ve sanayi ltd. sti.
Altay Cesme mah. Yasemin Sok. No: 19
TR 34843 Maltepe - Istanbul
Tel. 0216 4594865, Fax 0216 4429325
- SK** Vobler s.r.o.
Zupná 4
SK-95301 Zlate Moravce
Tel. 37 6426255, Fax 37 26256
- TU** Turkestan
Investitions- Baugesellschaft
Christofor Stefanidi
Belinski-102
KZ-4860008 st. Chimkent
Tel./Fax 03252 242414
- RO** Novatech S.r.l.
Bd. Lasar Catargiu 24-26
Sc. A, AP 9 Sector 1
RO-75121 Bucuresti
Tel. 021 4104800, Fax 021 4103568
- CZ** Poker Plus S.R.O.
Areal vu Bechovice
Budava 10 B
CZ-19011 Prahe - Bechovice 911
- BG** Slav GmbH
Mihail Koloni str. 18 W
BG-9000 Varna
Tel. 052 605254
- HR** Einhell Croatia d.o.o.
Velika Ves 2
HR-49224 Lepajci
Tel. 049 342 444, Fax 049 342 392
- SI** GMA-Elektromechanika d.o.o.
Cesta Andreja Bitenca 115
SLO 1000 Ljubljana
Tel. 01/5838304, Fax 01/5183803
- GR** An. Mavridopoulos S.A.
Technical & Commercial Company
12, Papastratou & Asklipiou Str.
GR 18545 Piräus
Tel. 0210 4136155, Fax 0210 4137692
- RU** Bermas
Altufyevskoe shosse, 2A
RUS-127273 Moscow
Tel. 095 7870179, Fax 095 5401750
- LT** Dirbita
Metalo str. 23
LT-02190 Vilnius
Tel. 05 2395769, Fax 05 2395770
- EE** AS Baltoil
Roku alev
Haaslava vald
EE-62102 Tartu
Tel. 07 301 700, Fax 07 301 701
- UA** Halal Trading Co. LLC
POB 5282, Nakheel Rd. Deira, Shop No. 15
UAE-Dubai
Tel. 04 2279554, Fax 04 2217686
- IR** Alborz Abzar Co. Ltd.
No. 111, Bastan Passage, Imam Khomeini Ave.
IR-11146 Teheran
Tel. 021 6716072, Fax 021 6727177
- BH** Einhell BiH d.o.o.
Poslovni Centar 96
BA-72250 Vitez
- ZA** Eurasia Industrial and Automotive Supply
Bossemmer Str.
Duncanville
ZA-Vereeniging 1930
Tel. 16 455 571 2, Fax 16 455 571 6

(D)

Der Nachdruck oder sonstige Vervielfältigung von Dokumentation und Begleitpapieren der Produkte, auch auszugsweise ist nur mit ausdrücklicher Zustimmung der ISC GmbH zulässig.

(GB)

The reprinting or reproduction by any other means, in whole or in part, of documentation and papers accompanying products is permitted only with the express consent of ISC GmbH.

(F)

La réimpression ou une autre reproduction de la documentation et des documents d'accompagnement des produits, même incomplète, n'est autorisée qu'avec l'agrément exprès de l'entreprise ISC GmbH.

(NL)

Nadruk of andere reproductie van documentatie en geleidepapieren van de producten, geheel of gedeeltelijk, enkel toegestaan mits uitdrukkelijke toestemming van ISC GmbH.

(E)

La reimpression o cualquier otra reproducción de documentos e información adjunta a productos, incluida cualquier copia, sólo se permite con la autorización expresa de ISC GmbH.

(P)

A reprodução ou duplicação, mesmo que parcial, da documentação e dos anexos dos produtos, carece da autorização expressa da ISC GmbH.

(I)

La ristampa o l'ulteriore riproduzione, anche parziale, della documentazione o dei documenti d'accompagnamento dei prodotti è consentita solo con l'esplicita autorizzazione da parte della ISC GmbH.

(N DK)

Eftertryk eller anden form for mangfoldiggørelse af skriftligt materiale, ledsagspapirer indbefattet, som omhandler produkter, er kun tilladt efter udtrykkelig tilladelse fra ISC GmbH.

(S)

Eftertryck eller annan duplicering av dokumentation och medföljande underlag för produkter, även utdrag, är endast tillåtet med uttryckligt tillstånd från ISC GmbH.

(FIN)

Tuotteiden dokumentaatioiden ja muiden mukaaniitettujen asiakirjojen vain osittainkin kopiointi tai muunlainen monistaminen on sallittu ainoastaan ISC GmbH:n nimenomaisella luvalla.

(PL)

Przedruk lub innego rodzaju powielanie dokumentacji wyrobów oraz dokumentów towarzyszących, nawet we fragmentach dopuszczalne jest tylko za wyraźną zgodą firmy ISC GmbH.

(H)

Az termékek dokumentációjának és kiséző okmányainak az utánnymása és sokszorosítása, kivételosan is csak az ISC GmbH kifejezett beleegyezésével engedélyezett.

(TR)

Ürünlerin dokümantasyonu ve evraklarının kismen olsa dahi kopyalanması veya başka şekilde çoğaltılması, yalnızca ISC GmbH firmasının özel onayı alınmak şartıyla serbesttir.

(RO)

Imprimarea sau multiplicarea documentației și a hârtiilor însoțitoare a produselor, chiar și numai sub formă de extras, este permisă numai cu aprobarea expresă a firmei ISC GmbH.

(CZ)

Dotisk nebo jiné rozmnožování dokumentace a průvodních dokumentů výrobků, také pouze vyňatků, je přípustné výhradně se souhlasem firmy ISC GmbH.

(BG)

Препечатването или размножаването по друг начин на документация и придружаващи документи на продукти на, дори и като извадка, се допуска само с изричното разрешение на ISC GmbH.

(SL)

Ponatis ali druge vrste razmnoževanje dokumentacije in spremljajočih dokumentov proizvodov proizvajalca, tudi v izvlečkih, je dovoljeno samo z izrecnim soglasjem firme ISC GmbH.

(HR)

Naknadno tiskanje ili slična umnožavanja dokumentacije i pratećih papira ovih proizvoda, čak i djelomično kopiranje, moguće je samo uz izričito dopuštenje tvrtke ISC GmbH.

(SK)

Kopírovanie alebo iné rozmnožovanie dokumentácie a sprievodných podkladov produktov, a to aj čiastočné, je prípustné len s výslovným povolením spoločnosti ISC GmbH.

(RU)

Перепечатывание или прочие виды размножения документации и сопроводительных листов продукции фирмы, полностью или частично, разрешено производить только с однократного разрешения ISC GmbH.

(GR)

Η ανατύπωση ή άλλη αναπαραγωγή τεχνικών και συνοδευτικών φυλλοδίων των προϊόντων της εταιρείας, ακόμη και σε αποσπασμάτα, επιτρέπεται μόνο μετά από ρητή έγκριση της εταιρείας ISC GmbH.

(HB)

Naknadno tiskanje ili slična umnožavanja dokumentacije i pratećih papira ovih proizvoda, čak i djelomično kopiranje, moguće je samo uz izričito dopuštenje tvrtke ISC GmbH.