



Leisehäcksler

GFLH 2850



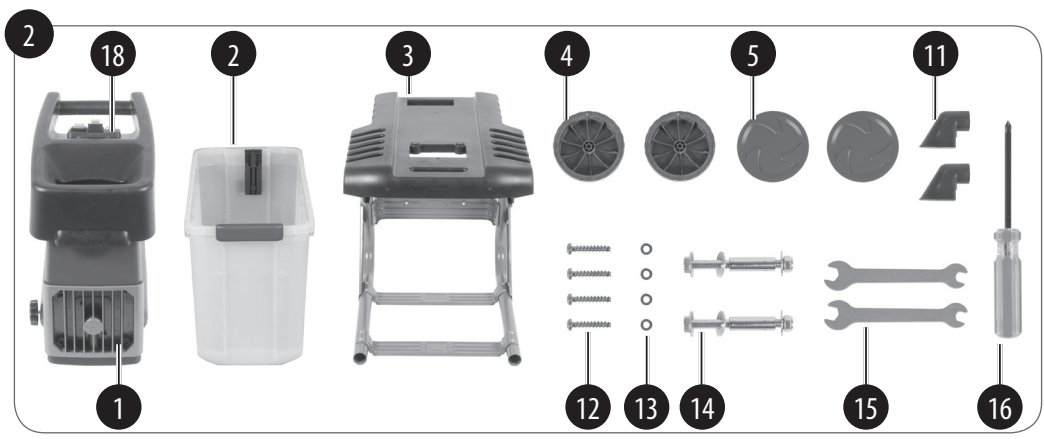
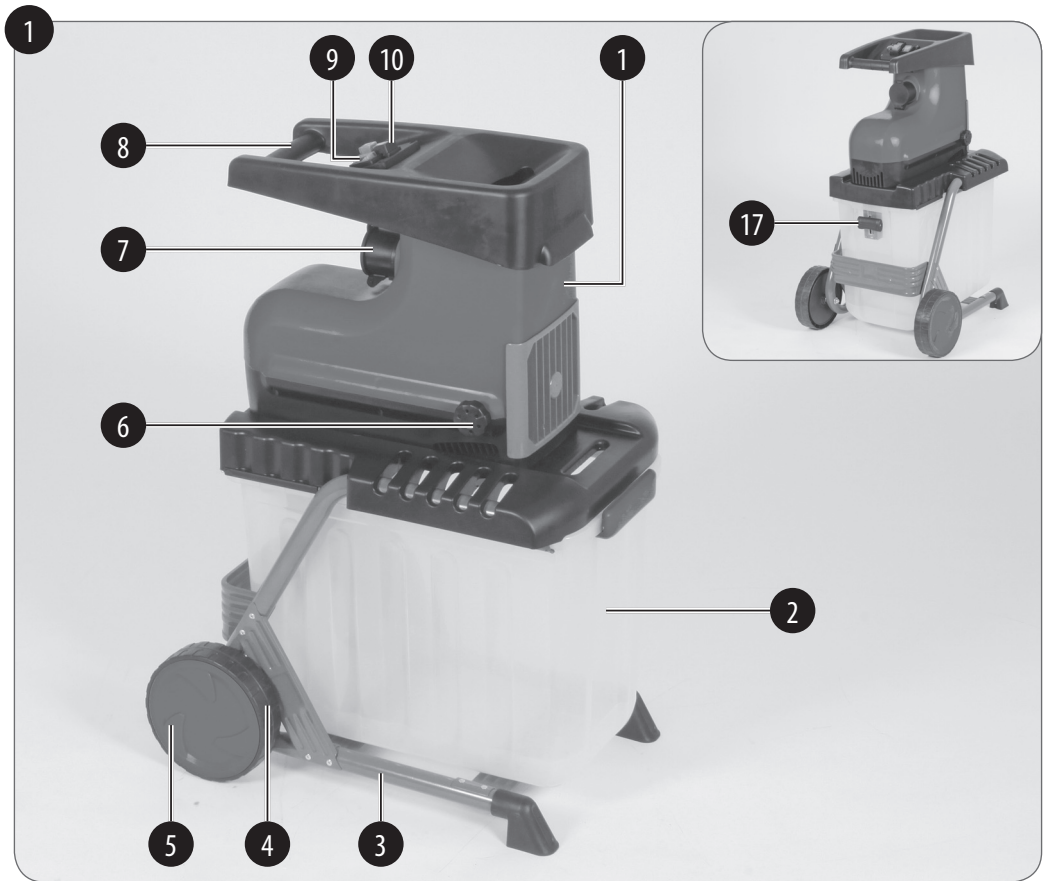
3 Jahre
HERSTELLER-
GARANTIE

KUNDENSERVICE
☎ 09951 959 2067
💻 www.isc-gmbh.info
ART.-NR.: 34.306.52 09/06/18

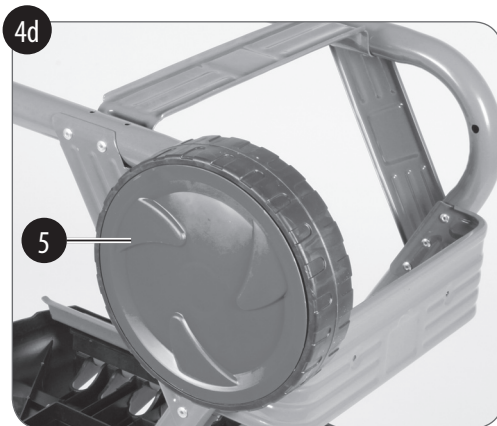
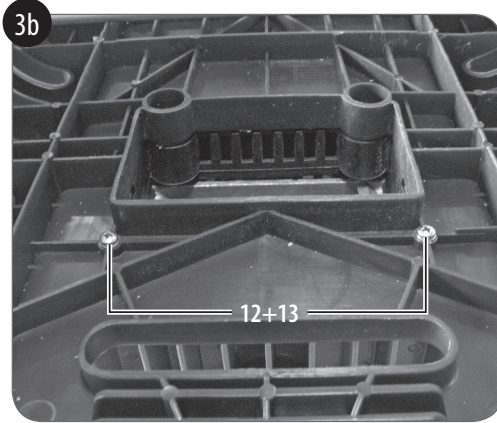
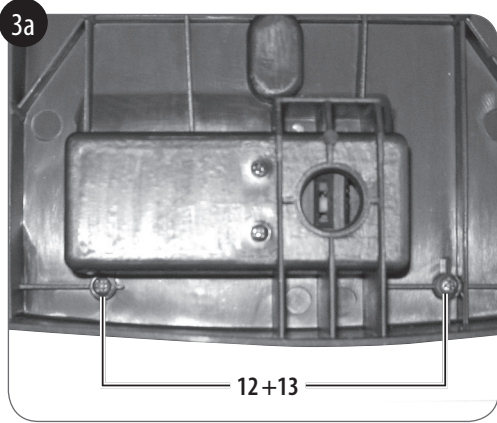
ORIGINAL BETRIEBSANLEITUNG

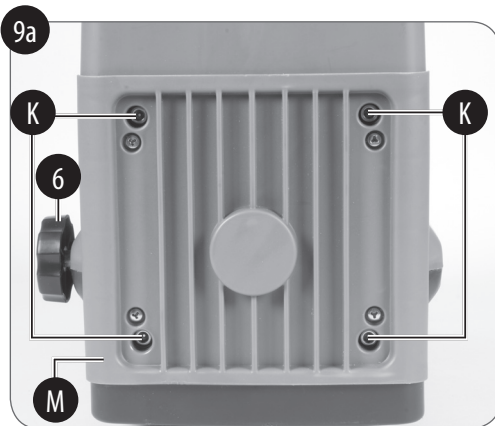
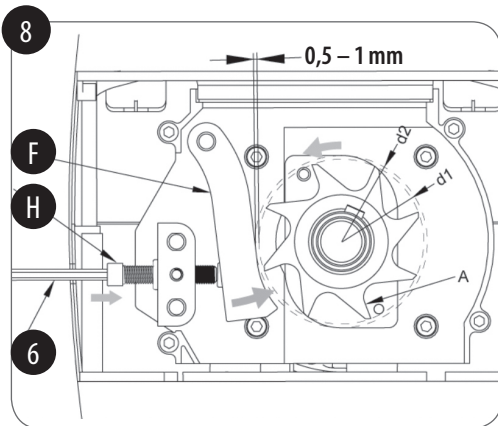
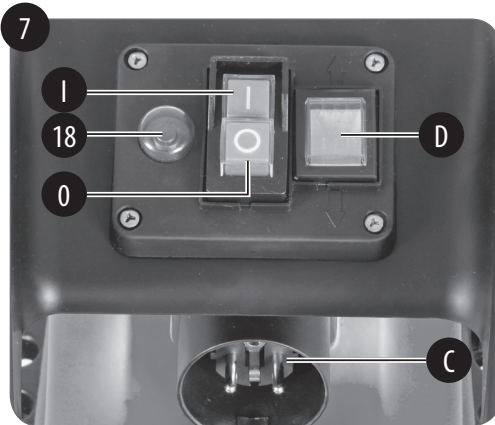
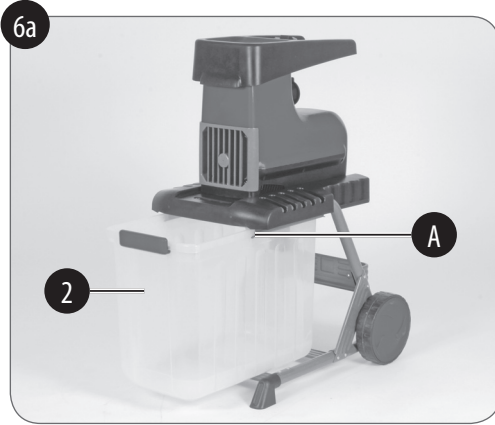
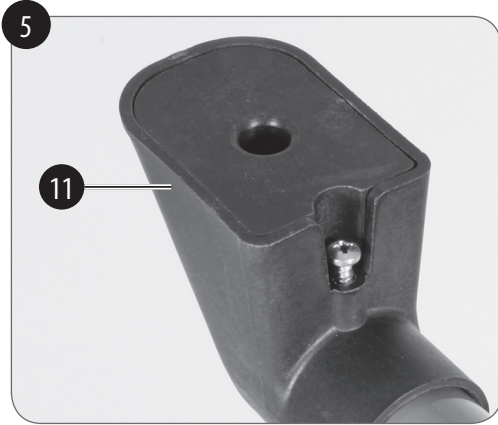


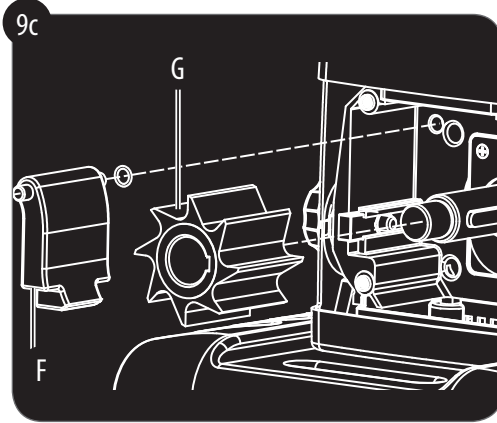
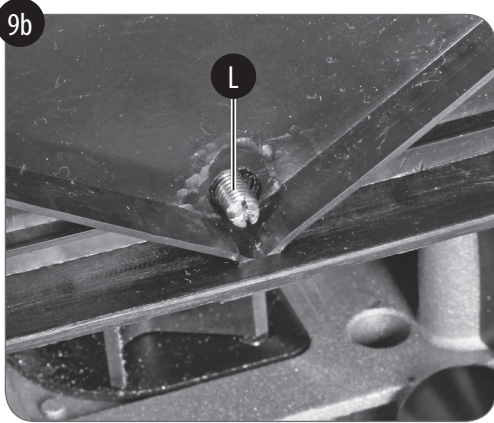
29090037
PLU 731 • 09/06/18
EH-Nr.: 34.306.52 • I.-Nr.: 11017



2







10

1		2		3		4		5	
6			Vor Arbeiten am Schneidwerkzeug, Netzstecker ziehen!						
7		8		9		10		11	

Inhaltsverzeichnis

1. Sicherheitshinweise	7
2. Gerätebeschreibung und Lieferumfang.....	14
3. Bestimmungsgemäße Verwendung.....	15
4. Technische Daten	15
5. Vor Inbetriebnahme	16
6. Betrieb	17
7. Wartung, Lagerung und Ersatzteilbestellung	20
8. Entsorgung und Wiederverwertung.....	22
9. Fehlersuchplan.....	23

Gefahr:

Beim Benutzen von Geräten müssen einige Sicherheitsvorkehrungen eingehalten werden, um Verletzungen und Schäden zu verhindern. Lesen Sie diese Originalbetriebsanleitung/Sicherheitshinweise deshalb sorgfältig durch. Bewahren Sie diese gut auf, damit Ihnen die Informationen jederzeit zur Verfügung stehen. Falls Sie das Gerät an andere Personen übergeben sollten, händigen Sie diese Originalbetriebsanleitung/Sicherheitshinweise bitte mit aus. Wir übernehmen keine Haftung für Unfälle oder Schäden, die durch Nichtbeachten dieser Anleitung und der Sicherheitshinweise entstehen.

Diese Betriebsanleitung kann auch als PDF-Datei von unserer Internetseite www.isc-gmbh.info heruntergeladen werden.

1. Sicherheitshinweise

Erlauben Sie niemals Kindern das Gerät zu benutzen. Kinder sollten beaufsichtigt werden, um sicherzustellen, dass sie nicht mit dem Gerät spielen. Stellen Sie sicher, dass Personen mit eingeschränkten körperlichen, sensorischen oder geistigen Fähigkeiten oder unzureichender Erfahrung und Wissen

oder Personen, welche mit den Anweisungen nicht vertraut sind, die Verwendung der Maschine nie gestattet werden darf; lokale Vorschriften können eine Altersbeschränkung für den Anwender festlegen.

Lesen Sie alle Sicherheitshinweise und Anweisungen. Versäumnisse bei der Einhaltung der Sicherheitshinweise und Anweisungen können elektrischen Schlag, Brand und/oder schwere Verletzungen verursachen.

Bewahren Sie alle Sicherheitshinweise und Anweisungen für die Zukunft auf. Beachten Sie die weiteren Hinweise im Kapitel „Wartung, Lagerung und Ersatzteilbestellung“!

- Wenn die Anschlussleitung dieses Gerätes beschädigt wird, muss sie durch den Hersteller, seinen Kundendienst oder ähnlich qualifizierte Person ersetzt werden, um Gefährdungen zu vermeiden.
- Versorgen Sie das Gerät nur über einen Fehlerstromschutzschalter mit höchstens 30mA Auslösestrom.

Warnung:

Vor Arbeiten am Gerät, Reinigung, Lagerung oder bei verwickeltem Verlängerungskabel das Gerät ausschalten und der Netzstecker

muss aus der Steckdose gezogen sein. Nach dem Abschalten läuft das Gerät noch kurze Zeit weiter.

- Der Gartenhäcksler darf ausschließlich von Erwachsenen benutzt werden.
- Erlauben Sie niemals Kindern, das Gerät zu benutzen.
- Setzen Sie die Maschine niemals ein, während Personen in der Nähe sind.
- Beim Anwerfen oder Einschalten des Motors muss das Gerät vorschriftsmäßig geschlossen sein (Aufnahmetrichter und Auswurfeinrichtung).
- Das Gerät muss auf einem ebenen und festen Untergrund standsicher aufgestellt werden.
- Beim Zerkleinern Handschuhe und Schutzbrille tragen.
- Vor dem Verlassen des Gerätes Motor stillsetzen und Netzstecker ziehen.
- Wartungs- und Reinigungsarbeiten sowie das Abnehmen der Schutzeinrichtungen dürfen nur bei stillgesetztem Motor und nur, wenn der Netzstecker gezogen ist, vorgenommen werden.
- Die mitgelieferten Schutzeinrichtungen (z.B. Auswurfeinrichtung) müssen verwendet werden.
- Vor Inbetriebnahme muss das Gerät korrekt zusammengebaut werden.
- Führen Sie vor jeder Benutzung eine

Sichtprüfung des Gerätes durch. Benutzen Sie das Gerät nicht, wenn Sicherheitsvorrichtungen beschädigt oder abgenutzt sind. Setzen Sie nie Sicherheitsvorrichtungen außer Kraft.

- Verwenden Sie das Gerät ausschließlich entsprechend dem in dieser Betriebsanleitung angegebenen Verwendungszweck.
- Überprüfen Sie das Häckselgut vor Arbeitsbeginn.
- Entfernen Sie vorhandene Fremdkörper. Achten Sie während des Arbeitens auf Fremdkörper. Sollten beim Häckseln dennoch Fremdkörper in das Gerät gelangen, setzen Sie bitte das Gerät außer Betrieb und entfernen Sie diese.
- Arbeiten Sie nur bei guten Lichtverhältnissen oder sorgen Sie für eine entsprechende künstliche Beleuchtung.
- Während des Arbeitens muss das Gerät auf einer festen Fläche und gleicher Ebene wie der Bediener stehen.
- Achten Sie beim Arbeiten immer auf sicheren und festen Stand.
- Lassen Sie das Gerät nie unbeaufsichtigt am Arbeitsplatz stehen. Sollten Sie die Arbeit unterbrechen, lagern Sie das Gerät bitte an einem sicheren Ort. Sollten Sie Ihre Arbeit unterbrechen, um sich zu einem anderen Arbeitsbereich zu bege-

ben, schalten Sie das Gerät, bevor Sie sich dorthin begeben, unbedingt ab.

- Benutzen Sie das Gerät nie bei Regen, in feuchter, nasser Umgebung oder wenn die Gefahr von Blitzschlag besteht. Schützen Sie Ihr Gerät vor Feuchtigkeit und Regen.
 - Schalten Sie den Motor ab und ziehen Sie den Netzstecker, wenn Sie das Gerät nicht benutzen, Sie es unbewacht lassen, Sie es kontrollieren, das Versorgungskabel beschädigt ist, Sie die Messer entnehmen bzw. austauschen, oder Sie das Gerät von einem Ort zum anderen transportieren.
 - Halten Sie das Gerät von anderen Personen, insbesondere Kindern und auch von Haustieren, fern.
 - Verwenden Sie das Gerät nie ohne die Schutzvorrichtung. Schutzvorrichtungen sind für Ihre Sicherheit und die Sicherheit anderer, sowie für ein korrektes Funktionieren des Gerätes wesentlich. Das Nichtbeachten dieser Vorschrift führt abgesehen davon, dass dadurch eine potentielle Gefahrenquelle geschaffen wird, zum Verlust des Garantieanspruches.
 - Schalten Sie die Maschine vor Anbringen und Entfernen des Sammelbehälters ab.
- Achten Sie darauf, dass sämtliche Lüftöffnungen frei von Verschmutzungen sind.
 - Ziehen Sie nach dem Gebrauch den Netzstecker und überprüfen Sie das Gerät auf Beschädigung.
 - Wenn Sie das Gerät nicht benutzen, bewahren Sie es an einem trockenen und für Kinder unzugänglichen Ort auf.
 - Verwenden Sie das Gerät nur so, wie es in dieser Betriebsanleitung beschrieben ist.
 - Überprüfen Sie regelmäßig, ob die Schrauben richtig angezogen sind.
 - Die Netzspannung muss mit der Spannung übereinstimmen, die auf dem Datenschild angegeben ist.
 - Schließen Sie das Gerät nur an eine vorschriftsmäßig installierte Schutzkontaktsteckdose an, die mit mindestens 16A abgesichert ist.
 - Die verwendeten Anschlussleitungen dürfen nicht leichter als leichte Gummischlauchleitungen H07RN-F nach DIN 57282/VDE 0282 sein und müssen einen Mindestquerschnitt von 1,5 mm² aufweisen. Die Steckverbindungen müssen Schutzkontakte aufweisen und die Kupplung muss spritzwassergeschützt sein. Die Anschlussleitung muss regelmäßig auf

Anzeichen einer Beschädigung oder Alterung untersucht werden. Das Gerät darf nicht benutzt werden, falls der Zustand der Anschlussleitung nicht einwandfrei ist.

- Eine Anschlussleitung mit zu kleinem Leiterquerschnitt verursacht eine deutliche Verringerung der Leistungsfähigkeit des Gerätes. Bei Kabeln bis 25 m Länge ist ein Leiterquerschnitt von mindestens $3 \times 1,5 \text{ mm}^2$, bei einer Länge über 25 m ein Leiterquerschnitt von mindestens $3 \times 2,5 \text{ mm}^2$ erforderlich.
- Muss das Gerät zum Transport angehoben werden, ist der Motor abzustellen und der Stillstand des Werkzeuges abzuwarten. Vor dem Verlassen des Gerätes ist der Motor stillzusetzen und der Netzstecker zu ziehen.
- Bevor Sie das Gerät an das Stromnetz anschließen, versichern Sie sich, dass der Fülltrichter gut mit dem Motorgehäuse verbunden ist.
- Sollte das Gerät übermäßig vibrieren, den Motor abstellen, Netzstecker ziehen und sofort die Ursache suchen. Starkes Vibrieren ist in der Regel ein Hinweis auf eine Störung.
- Für die Instandhaltung nur Original-Ersatzteile verwenden.
- Reparaturen dürfen nur von einem Elektrofachmann durchgeführt werden.
- Vor Inbetriebnahme des Gerätes und nach irgendwelchem Aufprall, prüfen Sie es auf Anzeichen von Verschleiß oder Beschädigung, und lassen Sie notwendige Reparaturen durchführen. Halten Sie immer Hände und Füße von der Schneideeinrichtung entfernt, vor allem, wenn Sie den Motor einschalten.
- Benutzen Sie nie Ersatz- und Zubehörteile, die vom Hersteller nicht vorgesehen oder empfohlen sind.
- Ändern Sie nicht die Reglereinstellung des Motors; die Drehzahl regelt die sichere maximale Arbeitsgeschwindigkeit und schützt den Motor und alle sich drehenden Teile vor Schaden durch übermäßige Geschwindigkeit. Wenden Sie sich bei Problemen an den Kundendienst.
- Transportieren Sie die Maschine nicht bei laufendem Motor.
- Ziehen Sie den Netzstecker ab vor Prüfungen, Reinigungen oder Arbeiten an dem Gerät und wenn sie nicht im Gebrauch ist.
- Tragen Sie keine lose herabhängende Kleidung oder Kleidung mit hängenden Bändern oder Kordeln.
- Benutzen Sie das Gerät nicht auf einer

gepflasterten mit Kies bestreuten Fläche, auf der ausgeworfenes Material Verletzungen verursachen kann.

- Vergewissern Sie sich vor Starten des Gerätes, dass der Einfülltrichter leer ist.
- Halten Sie mit Kopf und Körper Abstand zu der Einwurfföffnung.
- Hände, andere Körperteile und Kleidung sind nicht in den Einfülltrichter, Auswurfkanal oder in die Nähe anderer beweglichen Teile zu bringen.
- Achten Sie immer auf Ihr Gleichgewicht und festen Stand. Strecken Sie sich nicht vor. Stehen Sie beim Einwerfen von Material niemals höher als das Gerät.
- Halten Sie sich bei Inbetriebnahme des Gerätes immer außerhalb der Auswurfzone auf.
- Sollten in das Schneidwerkzeug Fremdkörper gelangen oder das Gerät ungewöhnliche Geräusche erzeugen oder ungewöhnlich vibrieren, schalten Sie sofort den Motor ab und lassen Sie das Gerät auslaufen. Ziehen Sie den Netzstecker ab und führen Sie folgende Schritte aus:
 - Überprüfen Sie das Gerät auf Schäden
 - Überprüfen Sie Teile auf festen Sitz, ziehen Sie gegebenenfalls nach.
 - Lassen Sie jegliche beschädigten Teile ersetzen oder reparieren, wobei die

Teile gleichwertige Beschaffenheit aufweisen müssen.

- Ist das Gerät verstopft, schalten Sie den Motor aus und ziehen Sie den Netzstecker ab, bevor Sie mit der Reinigung beginnen.
- Achten Sie darauf, dass der Motor frei von Abfällen und sonstigen Ansammlungen ist, um den Motor vor Schäden oder möglichem Feuer zu bewahren.
- Achten Sie darauf, dass alle Abdeckungen und Abweiser an ihrem Platz und in gutem Arbeitszustand sind.
- Kippen Sie das Gerät nicht bei laufendem Motor.
- Schalten Sie das Gerät vor Anbringen und Entfernen des Sammelbehälters ab.
- Benutzen Sie die Maschine nur im Freien (d.h. nicht nahe an einer Wand oder einem anderen starren Gegenstand) und auf einer festen, ebenen Fläche.
- Lassen Sie das Gerät vor Wartung, Verstellung, usw. abkühlen.
- Setzen Sie das Gerät niemals ein, während Personen in der Nähe sind.
- Achten Sie beim Einwurf von Material besonders darauf, dass darin kein Metall, Steine, Flaschen, Dosen oder andere Fremdkörper enthalten sind.
- Lassen Sie verarbeitetes Material nicht innerhalb des Auswurfbereiches anhäu-

- fen; dies könnte den richtigen Auswurf verhindern und zu Rückschlag des Materials durch den Einfülltrichter führen.
- Bei Wartung des Schneidwerkzeugs ist zu berücksichtigen, dass dieses durch den Startmechanismus immer noch laufen kann, selbst wenn der Motor durch die Verriegelung der Abdeckung nicht läuft.
 - Ist die Maschine zwecks Wartung, Lagerung oder Austausch eines Zubehörs ausgeschaltet, stellen Sie sicher, dass die Energiequelle ausgeschaltet und der Netzstecker gezogen ist. Stellen Sie sicher, dass alle beweglichen Teile stillstehen und falls es einen Schlüssel gibt, dieser abgezogen ist. Lassen Sie die Maschine vor Wartung, Verstellung usw. abkühlen.
 - Tragen Sie Gehörschutz und eine Schutzbrille. Tragen Sie diese während der gesamten Betriebsdauer des Gerätes.
 - Vor Inbetriebnahme des Gerätes sind alle Schrauben, Muttern, Bolzen und anderes Befestigungsmaterial auf festen Sitz zu überprüfen und sicherzustellen, dass Abdeckungen und Schutzschilder an ihrem Platz sind. Beschädigte oder unleserliche Aufkleber sind zu ersetzen.

Verpackung:

Das Gerät befindet sich in einer Verpackung um Transportschäden zu verhindern. Diese Verpackung ist Rohstoff und ist somit wiederverwendbar oder kann dem Rohstoffkreislauf zurückgeführt werden.

Beim Benutzen von Geräten müssen einige Sicherheitsvorkehrungen eingehalten werden, um Verletzungen und Schäden zu verhindern:

- Machen Sie sich anhand dieser Betriebsanleitung mit dem Gerät, dem richtigen Gebrauch sowie den Sicherheitsvorschriften vertraut.
- Bewahren Sie diese gut auf, damit Ihnen die Informationen jederzeit zur Verfügung stehen.
- Falls Sie das Gerät an andere Personen übergeben sollten, händigen Sie diese Betriebsanleitung und die Sicherheitshinweise bitte mit aus.

Wir übernehmen keine Haftung für Unfälle oder Schäden, die durch Nichtbeachten dieser Betriebsanleitung entstehen.

Restrisiken

Warnung:

Auch wenn Sie dieses Gerät bestimmungsgemäß verwenden, können nicht offensichtliche Restrisiken nicht vollständig ausgeschlossen werden. Folgende Gefahren können im Zusammenhang mit der Bauweise und Ausführung dieses Gerätes auftreten:

- Verletzungsgefahr durch Einzug beim Hineingreifen in den Einfüllschacht;
- Kratz-, Quetsch- oder Schnittverletzungen beim Arbeiten ohne Schutzhandschuhe;
- Augenschäden durch weggeschleuderte Teile oder zurückspringendes Schnittgut, wenn keine Schutzbrille getragen wird;
- Gehörschäden, wenn kein geeigneter Gehörschutz getragen wird.

Bewahren Sie die Sicherheitshinweise gut auf.

Erklärung der Symbole auf dem Gerät (Bild 10)

1. Gefahr: Betriebsanleitung lesen und Warn- und Sicherheitshinweise befolgen.
2. Achtung vor rotierenden Messern. Hände und Füße nicht in Öffnungen halten, wenn das Gerät läuft.

3. Vorsicht: Unbeteiligte Personen, sowie Tiere aus dem Gefahrenbereich fernhalten.
4. Gefahr: Gerät vor Feuchtigkeit schützen und nicht dem Regen aussetzen.
5. Warnung: Beim Arbeiten grundsätzlich Schutzbrille, Gehörschutz, Schutzhandschuhe und feste Arbeitskleidung tragen!
6. Vor jeglichen Arbeiten am Gerät wie Einstellung, Reinigung, usw und bei Beschädigung der Netzleitung, Gerät ausschalten und Stecker aus der Steckdose ziehen.
7. Erklärung des Sicherheitsschalters an der Fangbox:
Schalter in Stellung "Schloss zu": Die Häckselgutfangbox ist verriegelt. Das Gerät kann eingeschaltet werden.
Schalter in Stellung "Schloss offen": Die Häckselgutfangbox ist nicht verriegelt und kann entnommen werden. Das Gerät kann nicht eingeschaltet werden.
8. Erklärung des Hebels zur Gegenmeseereinstellung:
Durch Rechtsdrehen wird der Abstand Messerwalze zu Gegenmesser verringert. Linksdrehen erhöht den Abstand Messerwalze zu Gegenmesser.

9. Erklärung des Drehrichtungsumschalters:
Stellung „↑“:
Drehrichtung rückwärts, zur Beseitigung von Verstopfungen.
Stellung „0“: Neutralstellung, Motor läuft nicht.
Stellung „↓“:
Drehrichtung vorwärts, Normalbetrieb.
10. Warten Sie, bis alle Maschinenteile vollständig zum Stillstand gekommen sind, bevor Sie sie berühren.
11. Der garantierte Schallleistungspegel L_{WA} liegt bei 92 dB.

Vorsicht: Nach dem Abstellen rotieren die Messer noch einige Sekunden nach!

2. Gerätebeschreibung und Lieferumfang

2.1 Gerätebeschreibung (Abb. 1/2)

1. Motoreinheit
2. Häckselgutfangbox
3. Untergestell
4. Räder (2x)
5. Radkappen (2x)
6. Knauf zur Gegenmesser-Einstellung
7. Integrierter Netzstecker
8. Transportgriff
9. Drehrichtungsumschalter

10. Einschalter (I)/Ausschalter (0)
11. Standfüße (inkl. Befestigungsschraube) (2x)
12. 4x Schraube für Montage Motoreinheit
13. 4x Beilagscheibe für Montage Motoreinheit
14. 2x Schraubensatz für Radmontage (inkl. Radbuchse, Beilagscheiben und Mutter)
15. 2x Gabelschlüssel (SW 10/13)
16. 1x Kreuzschlitzschraubendreher
17. Sicherheitsschalter
18. Rückstelltaste

2.2 Lieferumfang

- Öffnen Sie die Verpackung und nehmen Sie das Gerät vorsichtig aus der Verpackung.
- Entfernen Sie das Verpackungsmaterial sowie Verpackungs-/und Transportsicherungen (falls vorhanden).
- Überprüfen Sie, ob der Lieferumfang vollständig ist.
- Kontrollieren Sie das Gerät und die Zubehörteile auf Transportschäden.
- Bewahren Sie die Verpackung nach Möglichkeit bis zum Ablauf der Garantiezeit auf.

Achtung!

Gerät und Verpackungsmaterial sind kein Kinderspielzeug! Kinder dürfen nicht mit

Kunststoffbeuteln, Folien und Kleinteilen spielen! Es besteht Verschluckungs- und Erstickungsgefahr!

- Originalbetriebsanleitung
- Motoreinheit (1)
- Häckselgutfangbox (2)
- Untergestell (3)
- 2 Räder mit Radkappen (4, 5)
- 2 Standfüße (inkl. Befestigungsschraube) (11)
- 3 Schrauben für Montage Motoreinheit (12)
- 3 Beilagscheiben für Montage Motoreinheit (13)
- 2 Schraubensätze für Radmontage (inkl. Radbuchse, Beilagscheiben und Mutter) (14)
- 2 Gabelschlüssel (SW 10/13) (15)
- Kreuzschlitzschraubendreher (16)

3. Bestimmungsgemäße Verwendung

Der Leisehäcksler ist nur zum Zerkleinern von organischem Gartenabfall bestimmt. Führen Sie das biologisch abbaubare Material wie z.B. Blätter, Zweige, usw. in den Einfülltrichter ein. Benutzen Sie das Gerät nicht für weiche Materialien, wie z. B. Küchenabfälle, da diese das Häckselwerk verstopfen.

Das Gerät darf nur nach seiner Bestimmung verwendet werden. Jede weitere darüber hinausgehende Verwendung ist nicht bestimmungsgemäß. Für daraus hervorgerufene Schäden oder Verletzungen aller Art haftet der Benutzer/Bediener und nicht der Hersteller.

4. Technische Daten

Netzspannung.....	230-240 V~ 50 Hz
Leistungsaufnahme	2300 W
.....	2800 W (P40)
Schutzart	IP24
Leerlaufdrehzahl Messerwalze.....	40 min ⁻¹
Astdurchmesser	max. 45 mm
Gewicht	30,5 kg

Das Produkt kann sowohl im Dauerbetrieb mit einer Bemessungsaufnahmeleistung von 2300W als auch im Aussetzbetrieb mit einer Bemessungsaufnahmeleistung von 2800W (P40) betrieben werden. (P40) bedeutet, dass jeder Arbeitszyklus des Aussetzbetriebs aus einer Lastbetriebsdauer von max. 40s und einer Leerlastbetriebsdauer von 60s besteht.

Geräusch

Die Bestimmung der Geräuschemissionswerte wurde nach EN 50434, Anhang F und 2000/14/EC erweitert durch 2005/88/EC durchgeführt.

Gemessener

Schalldruckpegel L_{pA} 84,6 dB(A)

Unsicherheit K_{pA} 2,5 dB

Gemessener

Schallleistungspegel L_{WA} 91,37 dB(A)

Unsicherheit K_{WA} 1,08 dB

Garantierter

Schallleistungspegel L_{WA} 92 dB(A)

Tragen Sie einen Gehörschutz.

Die Einwirkung von Lärm kann Hörverlust bewirken.

5. Vor Inbetriebnahme

1. Stellen Sie die Motoreinheit (Abb. 2/Pos. 1) kopfüber auf den Boden. Motoreinheit (Abb. 2/Pos.1) mit Untergestell (Abb. 2/Pos. 3) verschrauben. Verwenden Sie hierzu die Schrauben (Abb. 3a+3b/Pos. 12) und Beilagscheiben (Abb. 3a+3b/Pos. 13). Benutzen Sie dazu den mitgelieferten Kreuzschlitzschraubendreher (Abb. 1/Pos. 16).
2. Montieren Sie die Räder am Untergestell. Nehmen Sie die Radkappen von den Rädern. Schieben Sie je eine Buchse in die Bohrung eines Rades (Abb. 4a). Anschließend je 1 Schraube mit Beilagscheibe von der Radseite mit den Stegen her durch die Buchse stecken (Abb. 4b) und die Räder mit dem Untergestell verschrauben (Abb. 4c). Legen Sie hierzu je eine Beilagscheibe vor und nach dem Rohrgestänge unter. Sicherungsmuttern nur soweit festziehen, dass sich die Räder noch leicht drehen lassen. Benutzen Sie dazu die mitgelieferten Gabelschlüssel (Abb. 1/Pos. 15). Drücken Sie die Radkappen (Abb. 4d/Pos. 5) wieder auf die Räder (Abb. 4d).
3. Standfüße (Abb. 5/Pos. 11), wie in Abb. 5 dargestellt, am Untergestell montieren. Benutzen Sie dazu den mitgelieferten Kreuzschlitzschraubendreher (Abb. 1/Pos. 16). Stellen Sie sicher, dass die Schrauben gut festgezogen sind. Gerät anschließend umdrehen und auf die Räder und Standfüße stellen.
4. Häckselgutfangbox (Abb. 6a/Pos. 2) mit Sicherheitsschalter voran in die Aufnahme schieben. Achten Sie dabei darauf, dass die Häckselgutfangbox oberhalb der Führungsschienen (Abb. 6a/Pos. A) läuft.

5. Häckselgutfangbox durch nach oben schieben des Sicherheitsschalters (Abb. 6b/Pos. 17) verriegeln.

6. Betrieb

Beachten Sie zu Betriebszeiten die gesetzlichen Bestimmungen zur Lärmschutzverordnung, die örtlich unterschiedlich sein können.

6.1 Netzanschluss

Schließen Sie das Gerät mit einem Verlängerungskabel am integrierten Netzstecker (Abb. 7/Pos. C) an. Beachten Sie hierzu auch die Angaben in den Sicherheitshinweisen.

6.2 Ein-/Ausschalter (Abb. 7/Pos. I/O)

- Zum Einschalten des Gerätes den Einschalter (I) drücken.
- Zum Ausschalten den Ausschalter (O) drücken.

Das Gerät verfügt über einen Nullspannungsschalter. Dieser verhindert, dass das Gerät nach einer Stromunterbrechung unbeabsichtigt wieder anläuft.

6.3 Sicherheitsschalter (Abb. 6b/Pos. 17)

Zum Betrieb muss die Häckselgutfangbox sich in ihrer Position befinden und der Sicherheitsschalter, wie in Abb. 6b dargestellt, in der oberen Position verriegelt sein.

6.4 Drehrichtungsumschalter (Abb. 7/Pos. D)

Nur bei abgeschaltetem Gerät darf der Drehrichtungsumschalter betätigt werden.

Stellung „↓“

Vom Messer wird das Material automatisch eingezogen und gehäckselt.

Stellung „↑“

Das Messer arbeitet in entgegengesetzte Drehrichtung, und eingeklemmtes Material wird frei. Nachdem der Drehrichtungsumschalter in die Stellung „↑“ gebracht wurde, den grünen Knopf des Ein-/Ausschalters gedrückt halten. Das Messer wird auf entgegengesetzte Drehrichtung gestellt. Wird der Ein-/Ausschalter losgelassen, bleibt das Gerät automatisch stehen.

Stets warten, bis das Gerät stillsteht, bevor es wieder eingeschaltet wird.

Bei Mittelstellung des Drehrichtungsumschalters läuft der Motor nicht an.

Zu großes Schnittgut oder Holzstücke werden nach mehrmaliger Betätigung sowohl in Schneide-, als auch in Freigaberichtung entfernt.

6.5 Motorschutz (Abb. 7/Pos. 18)

Eine Überlastung (z. B. Blockade der Messer) führt nach ein paar Sekunden zum Stillstand des Gerätes. Um den Motor vor Beschädigung zu schützen, schaltet der Motorschutzschalter die Stromzufuhr automatisch ab.

Mindestens 1 Minute warten, bevor die Rückstelltaste (Abb. 7/Pos. 18) für den Neustart gedrückt werden kann. Anschließend drücken Sie den Einschalter.

Ist das Messer blockiert, schalten Sie den Drehrichtungsumschalter in die Stellung „↑“, bevor Sie den Häcksler wieder einschalten.

6.6 Arbeitshinweise

- Arbeitshandschuhe, Schutzbrille und Gehörschutz tragen.
- Führen Sie das zu häckselnde Material in den weiteren Teil des Einfülltrichters ein.
- Zugeführtes Häckselgut wird automatisch eingezogen. Warnung: Längeres, aus dem Gerät ragendes Häckselgut kann beim Einziehen rutenartig ausschlagen – ausreichenden Sicherheits-

abstand einhalten.

- Nur soviel Häckselgut einführen, dass der Einfülltrichter nicht verstopft.
- Welke, feuchte, bereits mehrere Tage gelagerte Gartenabfälle sind im Wechsel mit Ästen zu häckseln. Dadurch wird ein Festsetzen des Häckselgutes im Einfülltrichter vermieden.
- Weiche Abfälle (z.B. Küchenabfälle) nicht häckseln, sondern direkt kompostieren.
- Stark verzweigtes, laubhaltiges Gut erst vollkommen häckseln, bevor neues Häckselgut nachgeführt wird.
- Die Auswurföffnung darf nicht durch gehäckseltes Material verstopft werden – Rückstaugefahr.
- Die Lüftungsschlitze dürfen nicht abgedeckt werden.
- Vermeiden Sie das ununterbrochene Einführen von schwerem Material oder starken Ästen. Dies kann zur Blockierung der Messer führen.
- Benutzen Sie einen Stopfer (aus Holz) zum Entfernen von blockierten Gegenständen aus der Einfülltrichteröffnung, bzw. einen Haken zum Entfernen von blockierten Gegenständen aus der Auswurföffnung.

Das Häckselgut wird durch die Messerwalze gequetscht, zerfasert und geschnitten, was den Zerfallsprozess beim Kompostieren begünstigt.

6.7 Entleeren der Häckselgutfangbox

Der Füllstand der Häckselgutfangbox kann durch die seitlichen Schlitze an der Abdeckung eingesehen werden.

Entleeren Sie die Häckselgutfangbox rechtzeitig, um ein Überfüllen zu vermeiden.

Zum Entleeren gehen Sie wie folgt vor:

- Gerät am Ausschalter ausschalten.
- Häckselgutfangbox entriegeln. Hierzu den Sicherheitsschalter (Abb. 6b/Pos. 17) nach unten schieben.
- Häckselgutfangbox nach vorne entnehmen.

6.8 Einstellung des Gegenmessers (Abb. 8)

Gegenmesser und Messerwalze sind vom Werk optimal justiert. Nur bei Abnutzung ist eine Nachjustierung (dazu Gerät einschalten) des Gegenmessers erforderlich. Für einen optimalen Betrieb ist es nötig, dass der Abstand zwischen Gegenmesser (Abb. 8/Pos. F) und Häckselmesser (Abb. 8/Pos. G) ca. 0,50 mm beträgt. Auf der rechten Seite des Kunststoffgehäuses befindet sich hierzu

eine Einstellvorrichtung. Drehen Sie den Knauf nach rechts, so dass sich die Schraube (Abb. 8/Pos. H) zum Häckselmesser hin bewegt. Drehen Sie soweit bis Sie einen leichten Widerstand spüren und drehen Sie dann den Knauf eine halbe Umdrehung zurück. Prüfen Sie nach dieser Einstellung, ob das Messer wie gewünscht schneidet.

Falls das Häckselmesser das Gegenmesser berührt, wird dieses nachgeschnitten und kleine Metallspäne können aus der Auswurföffnung fallen. Dies ist kein Fehler, jedoch darf nur im erforderlichen Maß nachjustiert werden, da sonst das Gegenmesser vorzeitig verschleißt.

Zum Austausch von Häckselmesser und Gegenmesser kann das Häckselgehäuse geöffnet werden. Gehen Sie dazu wie folgt vor:

- **Gerät ausschalten und Netzstecker ziehen.**
- Häckselgutfangbox entriegeln und entfernen.
- Den Knauf zur Gegenmesser-Einstellung (Abb. 9a/Pos. 6) ca. 5 Umdrehungen lösen.
- Die 4 Innensechskantschrauben (Abb. 9a/Pos. K) komplett lösen. Die Innensechskantschrauben können nur gelöst, nicht abgenommen werden.

- Die Sicherungsschraube an der Geräteunterseite (Abb. 9b/Pos. L) bis zum Anschlag lösen. Die Sicherungsschraube kann nur gelöst, nicht abgenommen werden.
- Nun kann der Deckel (Abb. 9a/Pos. M) entfernt werden.
- Häckselmesser (Abb. 9c/Pos. G) und Gegenmesser (Abb. 9c/Pos. F) können nun entfernt und überprüft werden. Abgenutzte oder beschädigte Teile müssen ersetzt werden. Verwenden Sie nur die dafür vorgesehenen Ersatzteile vom Hersteller (siehe „Ersatzteilbestellung“).
- Zur Montage gehen Sie in umgekehrter Reihenfolge vor. Stellen Sie dabei sicher, dass das Häckselmesser richtig ausgerichtet ist (Krümmung der Messerzacken beachten). Achten Sie auf einen festen Sitz der Schrauben.
- Als letztes muss das Gegenmesser wie weiter oben beschrieben neu eingestellt werden.

7. Wartung, Lagerung und Ersatzteilbestellung

Gefahr: Vor allen Reinigungs- und Wartungsarbeiten Gerät ausschalten und Netzstecker ziehen.

- Reinigen Sie das Gerät regelmäßig. Dadurch gewährleisten Sie die Funktionstüchtigkeit und eine lange Lebensdauer.
- Halten Sie während der Arbeit die Lüftungsschlitze sauber.
- Den Kunststoffkörper und die Kunststoffteile mit leichtem Haushaltsreiniger und einem feuchten Tuch säubern. Verwenden Sie für die Reinigung keine aggressiven Mittel oder Lösungsmittel!
- Das Gerät nie mit Wasser abspritzen.
- Vermeiden Sie unbedingt ein Eindringen von Wasser in das Gerät.
- Prüfen Sie die Befestigungsschrauben des Untergestells von Zeit zu Zeit auf festen Sitz.
- Wenn Sie das Gerät länger nicht benutzen, schützen Sie es mit umweltfreundlichem Öl vor Korrosion.
- Lagern Sie das Gerät in einem trockenen Raum.
- Lagern Sie das Gerät außerhalb der Reichweite von Kindern.

Ersatzteilbestellung

Bei der Ersatzteilbestellung sollten folgende Angaben gemacht werden:

- Typ des Gerätes
- Artikelnummer des Gerätes
- Ident-Nummer des Gerätes
- Ersatzteil-Nummer des erforderlichen Ersatzteils

Aktuelle Preise und Infos finden Sie unter www.isc-gmbh.info

Ersatzteilliste

Position (Bild 1/2)	Beschreibung	Ersatzteilnummer
2	Häckselgutfangbox	34.306.52.01.001
3	Untergestell	34.306.52.01.002
-	Grundplatte	34.306.52.01.003
4	Räder	34.306.52.01.004
5	Radkappe	34.306.52.01.005
6	Knauf zur Gegenmesser-Einstellung	34.306.52.01.006
7	Integrierter Netzstecker	34.306.52.01.007
-	Einfülltrichter	34.306.52.01.008
10	Ein- und Ausschalter	34.306.52.01.010
11	Standfuß	34.306.52.01.011
-	Häckselmesser	34.306.52.01.012
-	Gegenmesser	34.306.52.01.013

8. Entsorgung und Wiederverwertung

Das Gerät befindet sich in einer Verpackung um Transportschäden zu verhindern. Diese Verpackung ist Rohstoff und ist somit wieder verwendbar oder kann dem Rohstoffkreislauf zurückgeführt werden. Das Gerät und dessen Zubehör bestehen aus verschiedenen Materialien, wie z.B. Metall und Kunststoffe. Führen Sie defekte Bauteile der Sondermüllentsorgung zu. Fragen Sie im Fachgeschäft oder in der Gemeindeverwaltung nach!

Hinweis!

Die Garantie-Urkunde ist der Maschine separat beigelegt.

9. Fehlersuchplan

Störung	Mögliche Ursache	Behebung
Motor läuft nicht	<ul style="list-style-type: none"> - Stromunterbrechung - Motorschutz hat ausgelöst - Sicherheitsschalter gibt keinen Kontakt - Drehrichtungsumschalter steht in Mittelstellung 	<ul style="list-style-type: none"> - Netzleitung, Stecker und Sicherung prüfen - Rückstelltaste drücken (siehe Punkt 6.5) - Fangbox richtig einsetzen und Sicherheitsschalter nach oben schieben, bis er einrastet - Laufrichtung am Drehrichtungsumschalter einstellen
Zu häckselndes Material wird nicht eingezogen	<ul style="list-style-type: none"> - Häckselmesser läuft rückwärts - Materialstau im Einfülltrichter - Häckselmesser ist blockiert 	<ul style="list-style-type: none"> - Drehrichtung umschalten - Drehrichtung umschalten und das Material aus dem Einfülltrichter ziehen. Dicke Zweige neu einführen, so dass das Messer nicht sofort in die vorgeschrittenen Kerben greift. - Drehrichtung umschalten. Das Messer gibt das verklemmte Material frei.
Zu häckselndes Material wird nicht richtig gehäckselt	<ul style="list-style-type: none"> - Gegenmesser falsch eingestellt 	<ul style="list-style-type: none"> - Gegenmesser einstellen. Siehe hierzu Kapitel 6.8



Nur für EU-Länder

Werfen Sie Elektrowerkzeuge nicht in den Hausmüll!

Gemäß europäischer Richtlinie 2012/19/EU über Elektro- und Elektronik-Altgeräte und Umsetzung in nationales Recht müssen verbrauchte Elektrowerkzeuge getrennt gesammelt werden und einer umweltgerechten Wiederverwertung zugeführt werden.

Recycling-Alternative zur Rücksendeaufforderung:

Der Eigentümer des Elektrogerätes ist alternativ anstelle Rücksendung zur Mitwirkung bei der sachgerechten Verwertung im Falle der Eigentumsaufgabe verpflichtet. Das Altgerät kann hierfür auch einer Rücknahmestelle überlassen werden, die eine Beseitigung im Sinne der nationalen Kreislaufwirtschafts- und Abfallgesetze durchführt. Nicht betroffen sind den Altgeräten beigefügte Zubehörteile und Hilfsmittel ohne Elektrobestandteile.

Der Nachdruck oder sonstige Vervielfältigung von Dokumentation und Begleitpapieren der Produkte, auch auszugsweise, ist nur mit ausdrücklicher Zustimmung der iSC GmbH zulässig.

Technische Änderungen vorbehalten

Beim Anlaufen (Starten) dieser Ausrüstungen kann ein kurzzeitiger Spannungseinbruch auftreten, insbesondere bei schlechter Netzqualität. Diese Einbrüche können andere Geräte beeinflussen (z.B. Flimmern einer Lampe). Bei einer Netzimpedanz $Z_{max} < 0,342 \text{ OHM}$ sind solche Störungen nicht zu erwarten (Bitte kontaktieren Sie ihr lokales Energie-Versorgungsunternehmen für weitere Informationen).

Konformitätserklärung

- D** erklärt folgende Konformität gemäß EU-Richtlinie und Normen für Artikel
- GB** explains the following conformity according to EU directives and norms for the following product
- F** déclare la conformité suivante selon la directive CE et les normes concernant l'article
- I** dichiara la seguente conformità secondo la direttiva UE e le norme per l'articolo
- NL** verklaart de volgende overeenstemming conform EU richtlijn en normen voor het product
- E** declara la siguiente conformidad a tenor de la directiva y normas de la UE para el artículo
- P** declara a seguinte conformidade, de acordo com as diretiva CE e normas para o artigo
- DK** attesterer følgende overensstemmelse i medfør af EU-direktiv samt standarder for artikel
- S** förklarar följande överensstämmelse enl. EU-direktiv och standarder för artikeln
- FIN** vakuuttaa, että tuote täyttää EU-direktiivin ja standardien vaatimukset
- EE** tõendab toote vastavust EL direktiivile ja standarditele
- CZ** vydává následující prohlášení o shodě podle směrnice EU a norem pro výrobek
- SLO** potrjuje sledečo skladnost s smernico EU in standardi za izdelek
- SK** vydáva nasledujúce prehlásenie o zhode podľa smernice EÚ a noriem pre výrobok
- H** a cikkekhez az EU-irányvonal és Normák szerint a következő konformitást jelenti ki
- PL** deklaruje zgodność wymienionego ponizej artykułu z następującymi normami na podstawie dyrektywy WE.
- BG** декларира съответното съответствие съгласно Директива на ЕС и норми за артикул
- LV** paskaidro šādu atbilstību ES direktīvai un standartiem
- LT** apibūdina šį atitikimą EU reikalavimams ir prekės normoms
- RO** declară următoarea conformitate conform directivei UE și normelor pentru articolul
- GR** δηλώνει την ακόλουθη συμμόρφωση σύμφωνα με την Οδηγία ΕΚ και τα πρότυπα για το προϊόν
- HR** potvrđuje sljedeću usklađenost prema smjernicama EU i normama za artikl
- BIH** potvrđuje sljedeću usklađenost prema smjernicama EU i normama za artikl
- RS** potvrđuje sledeću usklađenost prema smernicama EZ i normama za artikal
- RUS** следующим удостоверяется, что следующие продукты соответствуют директивам и нормам ЕС
- UKR** проголошує про зазначену нижче відповідність виробу директивам та стандартам ЄС на виріб
- MK** ja izjavуva следната сообрзност согласно ЕУ-директивата и нормите за артикли
- TR** Ürünü ile ilgili AB direktifleri ve normları gereğince aşağıda açıklanan uygunluğu belirtir
- N** erklærer følgende samsvar i henhold til EU-direktivet og standarder for artikkel
- IS** Lýsir uppfyllingu EU-reglna og annarra staðla vöru

Leisehäcksler GFLH 2850 (Gardenfeelings)

- | | |
|-------------------------------------------------|--------------------------------------------------------------------------|
| <input type="checkbox"/> 2014/29/EU | <input checked="" type="checkbox"/> 2006/42/EC |
| <input type="checkbox"/> 2005/32/EC_2009/125/EC | <input type="checkbox"/> Annex IV |
| <input type="checkbox"/> 2014/35/EU | Notified Body: |
| <input type="checkbox"/> 2006/28/EC | Notified Body No.: |
| <input checked="" type="checkbox"/> 2014/30/EU | Reg. No.: |
| <input type="checkbox"/> 2014/32/EU | <input checked="" type="checkbox"/> 2000/14/EC_2005/88/EC |
| <input type="checkbox"/> 2014/53/EC | <input checked="" type="checkbox"/> Annex V |
| <input type="checkbox"/> 2014/68/EU | <input type="checkbox"/> Annex VI |
| <input type="checkbox"/> 90/396/EC_2009/142/EC | Noise: measured $L_{WA} = 91,37$ dB (A); guaranteed $L_{WA} = 92$ dB (A) |
| <input type="checkbox"/> 89/686/EC_96/58/EC | P = 2,8 kW (P40) / 2,3 kW |
| <input checked="" type="checkbox"/> 2011/65/EU | Notified Body: |
| | <input type="checkbox"/> 2012/46/EU |
| | Emission No.: |

Standard references: EN 50434; EN 60335-1+A11; EN 62233; EN 55014-1+A1+A2; EN 55014-2; EN 61000-3-2; EN 61000-3-11

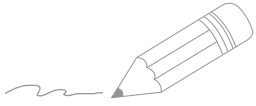
Landau/Isar, den 04.01.2018


Weichselgartner/General-Manager

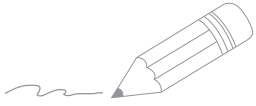

Gao/Product-Management

First CE: 14
Art.-No.: 34.306.52 I.-No.: 11017
Subject to change without notice

Archive-File/Record: NAPR018349
Documents registrar: Daniel Laubmeier
Wiesenweg 22, D-94405 Landau/Isar



Two horizontal lines are positioned to the right of the pencil's tip, suggesting a writing area. Below these, there are 24 additional horizontal lines, evenly spaced, extending across the width of the page, providing a template for handwriting practice.



Two horizontal lines are positioned to the right of the pencil, serving as a starting point for writing. Below these, there are 24 additional horizontal lines, evenly spaced, providing a large area for text or drawing.



© Copyright
Nachdruck oder Vervielfältigung
(auch auszugsweise)
nur mit Genehmigung der:
Einhell Germany AG
Wiesenweg 22
94405 Landau/Isar
Deutschland

2018

Diese Druckschrift, einschließlich aller ihrer Teile,
ist urheberrechtlich geschützt.

Jede Verwertung außerhalb der engen Grenzen
des Urheberrechtes ist ohne Zustimmung der
Einhell Germany AG unzulässig und strafbar.

Das gilt insbesondere für Vervielfältigungen,
Übersetzungen, Mikroverfilmungen
und die Einspeisung und Verarbeitung in
elektronischen Systemen.

Importiert durch:
Einhell Germany AG
Wiesenweg 22
94405 Landau/Isar
Deutschland
Email: info@einhell.com

EH 03/2018 (02)