

® Οδηγία χειρισμού για  
φρέζες αυλακιών τοίχων

® Kullanma Talimatı  
Duvar Oluk Frezesi

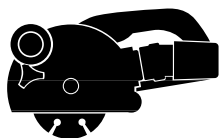
**Einhell**<sup>®</sup>  
**bavaria**

6

CE

Art.-Nr.: 43.507.10

I.-Nr.: 01014



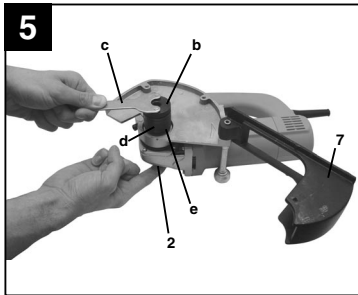
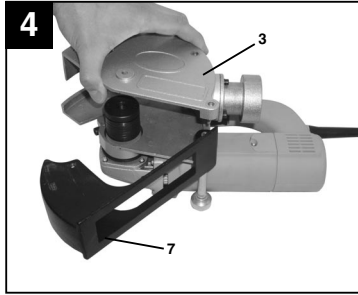
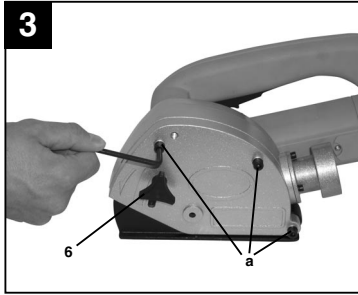
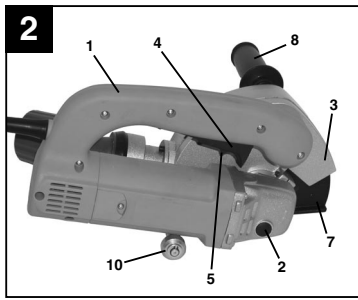
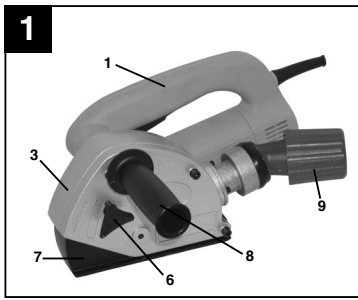
**BMF 1300**

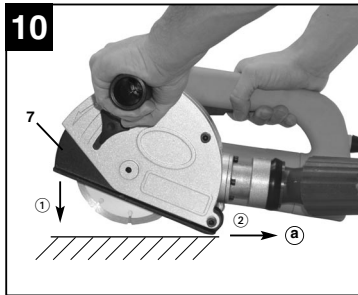
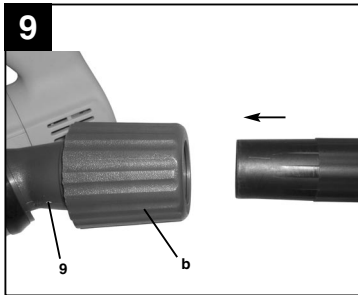
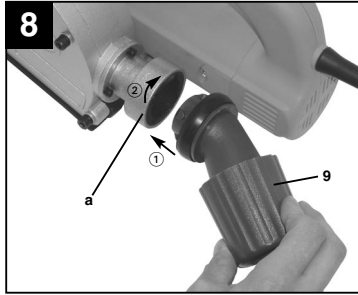
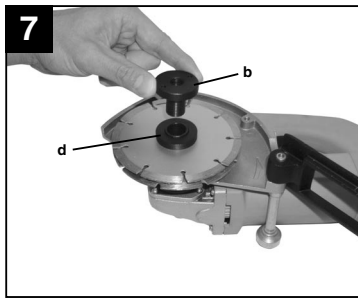
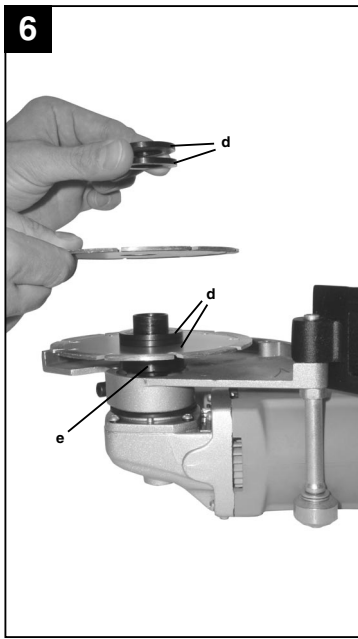


- Ⓜ Προσέξτε την Οδηγία χρήσης !
- Ⓜ Kullanma Talimatını dikkate alınız!



- Ⓜ Να φοράτε προστατευτικά γυαλιά!
- Ⓜ İş gözlüğü takınız!





Προσοχή! Κατά τη χρήση ηλεκτρικών συσκευών πρέπει, προς αποφυγή τραυματισμών και βλαβών να τηρούνται ορισμένες Υποδείξεις Ασφαλείας. Για το λόγο αυτό πρέπει να φιαβάσετε και να προσέξετε τις Υποδείξεις Ασφαλείας. Φυλάξτε τις καλά, ώστε να μπορείτε να ενημερωθείτε και στο μέλλον. Εάν δώσετε τη συσκευή σε άλλα πρόσωπα, δώστε τους μαζί και αυτή την Οδηγία χειρισμού.

Δεν αναλαμβάνουμε καμία ευθύνη για ατυχήματα ή βλάβες που οφείλονται στο ότι δεν τηρήθηκαν αυτή η Οδηγία και οι Υποδείξεις Ασφαλείας.

### 1. Πεδίο εφαρμογής

Η συσκευή προορίζεται για το άνοιγμα αυλακίων για πέρασμα αγωγών σε τοίχους.

### 2. Υποδείξεις Ασφαλείας

Θα βρείτε τις ανάλογες Υποδείξεις Ασφαλείας στο επισυναπτόμενο φυλλάδιο.

### 3. Περιγραφή της συσκευής (Εικ. 1/2)

1. Χειρολαβή
2. Ασφάλιση ατράκτου
3. Προστατευτικό κάλυμμα
4. Διακόπτης λειτουργίας
5. Φραγή εκκίνησης
6. Βίδα στερέωσης για το τέρμα βάθους
7. Τέρμα βάθους
8. Πρόσθετη χειρολαβή
9. Αντάπτορας αναρρόφησης σκόνης
10. Ρολό κίνησης

### 4. Θέση σε λειτουργία

#### 4.1 Πρόσθετη χειρολαβή (8)

**Προσοχή!** Η πρόσθετη χειρολαβή έχει αριστερόστροφο σπειρώμα. Η συσκευή να τίθεται σε λειτουργία μόνο με βδωμένη πρόσθετη χειρολαβή.

#### 4.2 Διακόπτης για άναμμα / σβήσιμο (4)

Άναμμα Τραβήξτε τη φραγή εκκίνησης (5) προς τα πίσω και πιέστε το διακόπτη (4)  
Σβήσιμο: Αφήστε ελεύθερο το διακόπτη (5)

#### 4.3 Ανλλαγή και προετοιμασία των διαμαντένιων δίσκων (Εικ. 3-7)

**Προσοχή!** Βγάλτε το φικ από τη πρίζα

- Απομακρύνετε τη χειρολαβή (8)
- Απομακρύνετε τις βίδες (α) και τη βίδα ασφάλισης (6)
- Απομακρύνετε το προστατευτικό κάλυμμα (3)
- Στρέψτε προς τα κάτω το τέρμα βάθους (7)
- Κρατήστε πιεσμένη την ασφάλιση της ατράκτου

(2) και ανοίξτε την εξωτερική φλάντζα (b) με το επισυναπτόμενο κλειδί παξιμαδιών για φλάντζες

- Βγάλτε τους δακτύλιους απόστασης (d)
- Απομακρύνετε την εσωτερική φλάντζα (e)
- Καθαρίστε καλά τους δακτύλιους απόστασης, τη φλάντζα και τα τμήματα έντασης
- Τοποθετήστε την εσωτερική φλάντζα (e)
- Τοποθετήστε τώρα τις διαμαντένιους δίσκους κοπής μαζί με τους δακτύλιους απόστασης (d) έτσι ώστε να προκύπτει το απαιτούμενο πάχος του αυλακίου.

**Προσοχή!** Κατά την τοποθέτηση των διαμαντένιων δίσκων κοπής να προσέξετε την κατεύθυνση περιστροφής!

**Προσοχή!** Οι διαμαντένιοι δίσκοι κοπής να αντικαθίστανται μόνο σαν ζευγάρι!

- Έχετε στη διάθεσή σας 6 δίσκους απόστασης με πλάτος περίπου 3,5 εκατοστών. Προσέξτε να προκύπτει το πλάτος του αυλακίου από το σύνολο των δίσκων απόστασης μεταξύ των διαμαντένιων δίσκων κοπής και το πάχος των δίσκων κοπής.
- Ανεξάρτητα από το επιθυμούμενο φάρδος του αυλακίου, πρέπει να τοποθετηθούν και οι 6 δίσκοι απόστασης (d).
- Τώρα συναρμολογήστε τη συσκευή στην αντίστροφη σειρά, προσέχοντας πάντα τη σωστή θέση των εξαρτημάτων.

#### 4.4 Ρύθμιση θάθους του αυλακίου (Εικ. 1)

- Ξεβιδώστε τη βίδα ασφάλισης (6)
- Ρυθμίστε το τέρμα βάθους (7) στο επιθυμούμενο βάθος
- Σφίξτε τη βίδα ασφάλισης (6)

#### 4.5 Μοντάζ του αντάπτορα του συστήματος αναρρόφησης της σκόνης (Εικ. 8/9)

**Προσοχή!** Για λόγους υγείας είναι απόλυτα απαραίτητη η χρήση του συστήματος αναρρόφησης της σκόνης. Το στόμιο αναρρόφησης μπορεί να χρησιμοποιηθεί σε συσκευές αναρρόφησης (ηλεκτρικές σκούπες). Το σύστημα αναρρόφησης πρέπει να είναι κατάλληλο για την αναρρόφηση ψιλής σκόνης.

- Προσαρμόστε τις σφήνες του αντάπτορα αναρρόφησης (9) στις εσοχές της σύνδεσης του συστήματος αναρρόφησης σκόνης (α)
- Στρίψτε τον αντάπτορα αναρρόφησης (9)
- Χαλαρώστε το κάλυμμα (b)
- Βάλτε το σωλήνα της συσκευής αναρρόφησης αρκετά μέσα στο στόμιο του αντάπτορα αναρρόφησης (9)
- Στρίψτε το κάλυμμα (b) τόσο ώστε να είναι καλά στερεωμένος ο σωλήνας

**GR****5. Εργασία με τη φρέζα αυλακίων τοίχου (Εικ. 10)**

**Προσοχή!** Η συσκευή είναι εξοπλισμένη με προστασία κατά υπερφόρτωσης. Σε περίπτωση υπερβολικής φόρτωσης θα ακινητοποιηθεί ο κινητήρας. Αμέσως να μειώσετε τη φόρτωση της συσκευής να να αφήσετε τη φρέζα αυλακίων τοίχου να κρυώσει επί 1 λεπτό σε λειτουργία κενού.

**Προσοχή!** Η συσκευή προορίζεται μόνο για στεγνό κόψιμο!

- Ελέγξτε με συσκευή αναζήτησης αγωγών τους τοίχους για ενδεχόμενη ύπαρξη αγωγών ρεύματος, αερίου ή νερού προτού εργασθείτε με τη φρέζα αυλακίων τοίχου.
- Επιλέξτε το επιθυμούμενο πλάτος του αυλακιού (βλέπε 4.3) και βάθος του αυλακιού (βλέπε 4.4).

**Προσοχή!** Να οδηγείτε μόνο την αναμμένη συσκευή πάνω στο ακετεργαστέο αντικείμενο

- Τοποθετήστε τη συσκευή με το ρολό κίνησης (10) επάνω στον τοίχο
- Τώρα ανάψτε τη συσκευή και βυθίστε την αργά στον τοίχο, μέχρι να ακουμπήσει το τέρμα (7)
- Φρεζάρετε τώρα το αυλάκι στον τοίχο προσέχοντας την κατεύθυνση στην οποία φρεζάρετε (α). Η συσκευή πρέπει να εργάζεται πάντα αντίθετα. Σε αντίθετη περίπτωση μπορεί να πεταχτεί η συσκευή ανεξέλεγκτα απ' ότην κοπή της.

**Προσοχή!** Να φρεζάρετε μόνο στα ίσια. Δεν είναι δυνατόν να φρεζάρετε γωνίες

- Στο τέλος του αυλακιού βγάλτε τη συσκευή απ' στο αυλάκι και κατόπιν τη σβήνετε
- Με τη σμίλη σπάζετε τώρα τη γέφυρα μεταξύ των δύο αυλακίων.

**6. ΤΕΧΝΙΚΑ ΧΑΡΑΚΤΗΡΙΣΤΙΚΑ**

Τάση δικτύου:	230V – 50 Hz
Απορρόφηση ισχύος:	1300W
Αριθμός στοφών κενού:	9000min <sup>-1</sup>
Διαμαντένιοι δικοί κοπής:	125mm
Οπή υποδοχής:	22,2mm
Βάθος αυλακιού:	10-30mm
Πλάτος αυλακιού:	8-26mm
Στάθμη ηχητικής ισχύος LWA:	103,9dB(A)
Στάθμη ακουστικής πίεσης LPA:	90,9dB(A)
Ταλάντωση a <sub>w</sub> :	< 2,5m/s <sup>2</sup>
Διπλή μόνωση:	II/□
Βάρος:	4,0kg

**7. Καθαρισμός, συντήρησης, παραγγελία ανταλλακτικών**

Πριν από όλες τις εργασίες καθαρισμού να βγάξετε το φις από τη πρίζα.

**7.1 Καθαρισμός**

- Να τηρείτε τα συστήματα ασφαλείας, τις σχισμές αερισμού και το περίβλημα του κινητήρα όσο πιο καθαρά από σκόνη γίνεται. Σκουπίστε τη συσκευή με καθαρό πανί ή φυσήξτε τη με πεπιεσμένο αέρα σε χαμηλή πίεση.
- Σας συνιστούμε να καθαρίζετε τη συσκευή μετά από κάθε χρήση.
- Να καθαρίζετε τη συσκευή μηχανικά με ένα υγρό πανί και λίγο μαλακό σαπούνι. Μη χρησιμοποιείτε καθαριστικά ή διαλύτες, διότι έτσι δεν αποκλείεται η διάβρωση της συσκευής. Να προσέχετε να μην εισέλθει νερό στο εσωτερικό της συσκευής.

**7.2 Βούρτσες άνθρακος**

- Σε περίπτωση υπερβολικού σχηματισμού σπινθήρων δώστε τις ανθρακόβουρτσες να ελεγχθούν από ειδικευμένο ηλεκτρολόγο.

**7.3 Συντήρηση**

- Στο εσωτερικό της συσκευής δεν βρίσκονται άλλα εξαρτήματα για τα οποία απαιτείται συντήρηση.

**7.4 Παραγγελία ανταλλακτικών**

Κατά την παραγγελία ανταλλακτικών να αναφέρετε τα ακόλουθα στοιχεία:

- Τύπος συσκευής
- Αριθμός είδους της συσκευής
- Χαρακτηριστικός αριθμός Id.Nr. της συσκευής
- Αριθμός ανταλλακτικού για το απαιτούμενο ανταλλακτικό

Elektrikli cihazların kullanımında elektrik çarpmasına, yaralanma ve yanma tehlikesine karşı bazı temel güvenlik önlemlerine dikkat edilmelidir. Aleti kullanmadan önce bu uyarıları okuyun ve riayet edin. Güvenlik uyarıları ile ilgili bilgilerin daima elinizin altında bulunması için bu bilgileri iyi saklayın. Aleti başka kişilere teslim ettiğinizde de Kullanma Talimatını bu kişilere veriniz.

Bu Kullanma Talimatı ve Güvenlik Uyarıları maddelerine riayet edilmemesinden kaynaklanan iş kazası ve hasarlardan firmamız herhangi bir sorumluluk üstlenmez.

### 1. Kullanım Alanı

Bu alet duvar yapılarında boru ve kablo oluklarının açılması için tasarlanmıştır.

### 2. Güvenlik Uyarıları

İlgili Güvenlik Uyarıları ekteki kitapçık içinde açıklanmıştır.

### 3. Cihaz Açıklaması (Şekil 1/2)

1. Sap
2. Mil sabitlemesi
3. Koruma kapağı
4. İşletme şalteri
5. Çalıştırma blokajı
6. Derinlik dayanağı sabitleme civatası
7. Derinlik dayanağı
8. İlave sap
9. Elektrikli süpürge adaptörü
10. Makara

### 4. Çalıştırma

#### 4.1 İlave sap (8)

**Dikkat!** İlave sap sol vida dişlidir. Aleti sadece ilave sapı monte ettikten sonra çalıştırın.

#### 4.2 Açık/ Kapalı şalteri (4)

**Açma:** Çalıştırma blokajını (5) geriye çekin ve şaltere (4) basın

**Kapatma:** Şalteri (4) bırakın

#### 4.3 Elmas taşın değiştirilmesi ve ayarlanması (Şekil 3 - 7)

**Dikkat!** Elektrik kablosu fişini prizden çıkarın

- Sapı (8) çıkarın
- Civata (a) ve sabitleme civatasını (6) çıkarın

- Koruma kapağını (3) çıkarın
- Derinlik dayanağını (7) aşağıya doğru çevirerek uzaklaştırın
- Mil sabitlemesini (2) basılı tutun ve dış flanş (b) alet ile birlikte gönderilmiş flanş somun anahtar (c) ile açın
- Aralık diskini (d) sökür
- İç flanş (e) çıkarın
- Aralık diski, flanş ve sıkma parçalarını iyice temizleyin
- İç flanş (e) monte edin
- Sonra elmas taşlarını aralık diskleri (d) ile birlikte açmak istediğiniz oluk ölçüsüne erişilecek şekilde monte edin.

**Dikkat!** Elmas taşın montajında dönme yönüne dikkat ediniz!

**Dikkat!** Elmas taşları daima çift olarak değiştirin!

- Genişlikleri yakl. 3,5 mm olan 6 aralık disk bulunur. Açmak istediğiniz oluk ölçüsünün, elmas taşlar arasındaki aralık disklerinin toplam ölçüsü ile elmas taşların kalınlıklarından oluşacağını dikkate alınız.
- Açmak istediğiniz oluk ölçüsüne bağlı olarak 6 aralık diskini (d) tümü monte edilecektir.
- Aleti sökme işleminin tersi yönünde monte edin, parça ve elemanların sıkı ve doğru şekilde monte edin.

#### 4.4 Oluk derinliğinin ayarlanması (Şekil 1)

- Sabitleme civatasını (6) açın
- Derinlik dayanağını (7) istenilen derinliğe ayarlayın
- Sabitleme civatasını (6) sıkın

#### 4.5 Elektrikli süpürge adaptörünün montajı (Şekil 8/9)

**Dikkat!** Kullanıcı sağlığının korunması için toz aspirasyonu mutlaka gereklidir. Aletin toz çıkış deliğine uygun toz aspirasyon aleti (elektrikli süpürge) takılabilir. Takılacak toz toplama cihazı ince tozun toplanmasına uygun olmalıdır

- Toz toplama adaptörünün (9) muylusunu elektrikli süpürge bağlantısına (a) uydurun
- Toz toplama adaptörünün (9) döndürün
- Kapağı (b) çıkarın
- Toz toplama cihazının borusunu mümkün olduğunca içine girecek şekilde toz toplama adaptörüne (9) takın
- Boru yeterli sıklıkta sıkı oluncaya kadar kapağı (b) sıkın

TR

## 5. Duvar oluk frezesi ile çalışma (Şekil 10)

**Dikkat!** Alet aşırı yük koruması ile donatılmıştır. Alete aşırı yüklenildiğinde motor durur. Alet üzerindeki yükü derhal boşaltın ve frezeyi rölanlı devirde yaklaşık 1 dakika çalıştırarak soğumasını sağlayın.

**Dikkat!** Alet sadece kuru kesim ve açma işlemi için uygundur!

- Çalışacağınız duvar bölümünün altında gizli elektrik, gaz veya su hattı bulunup bulunmadığını arama cihazı ile arayın ve kontrol edin
- Açmak istediğiniz oluk genişlik ölçüsünü (bkz. 4.3) ve oluk derinliğini (bkz. 4.4) seçin.


**Dikkat!** Aleti iş parçasına doğru sadece çalışır durumda sürün

- Aleti makara (10) ile duvarın üzerine yerleştirin
- Aleti çalıştırın ve dayanak (7) duvara temas edinceye kadar yavaşça aleti çalışılacak oluk alanına daldırın
- Duvarda oluğu frezelemeye başlayın; frezeleme yönüne (a) dikkat edin. Alet daima karşı istikamette çalışmalıdır. Aksi takdirde alet kontrolden çıkarak oluğun içinden dışarı fırlayabilir.

**Dikkat!** Sadece düz istikamette frezeleme yapın. Eğri şeklindeki olukların açılması mümkün değildir


- Oluğun sonuna gelindiğinde aleti oluktan dışarı çıkarın ve aleti ancak, oluktan çıkardıktan sonra kapatın
- Açmış olduğunuz iki oluk arasında kalan bölümü keski ile kırınız

## 6. TEKNİK ÖZELLİKLER

Elektrik gerilimi:	230V - 50Hz
Güç:	1300W
Rölanlı devri:	9000 dev/dak
Elma taşlar:	125mm
Bağlantı delik çapı:	22,2mm
Oluk derinliği:	10 - 30mm
Oluk genişliği:	8 - 26mm
Ses güç seviyesi LWA:	103,9 dB(A)
Ses basınç seviyesi LPA:	90,9 dB(A)
Titreşim $a_w$ :	< 2,5 m/s <sup>2</sup>
Koruma izolasyonlu:	II/ 
Ağırlık:	4,0 kg

8

## 7. Temizleme, Bakım ve Yedek Parça Siparişi

 Temizleme çalışmasına başlamadan önce fişi prizden çıkarın.

### 7.1 Temizleme

- Koruma donanımları, hava delikleri ve motor gövdesini mümkün olduğunca toz ve kirden temiz tutun. Aleti temiz bir bez ile silin veya düşük basınçlı hava ile üfleyerek temizleyin.
- Aleti her kullanmadan sonra temizlemenizi tavsiye ederiz.
- Aleti düzenli olarak nemli bir bez ve biraz sıvı sabun ile temizleyin. Temizleme işleminde deterjan veya solvent kullanmayın, zira bu temizleme maddeleri aletin plastik malzemelerine zarar verir. Aletin içine su girmemesine dikkat edin.

### 7.2 Kömür fırçalar

- Kömürlerde aşırı kıvılcım oluştuğunda kömür fırçalarının, uzman elektrik personeli tarafından kontrol edilmesini sağlayın. Dikkat! Kömür fırçaları sadece uzman elektrik personeli tarafından değiştirilecektir.

### 7.3 Bakım

- Cihazın içinde başka bakımı yapılacak parça bulunmaz.

### 7.4 Yedek parça siparişi:

Yedek parça siparişinde aşağıda açıklanan bilgiler

verilecektir:

- Cihaz tipi
- Cihazın parça numarası
- Cihazın kod numarası
- istenilen yedek parçanın yedek parça numarası



ISC GmbH  
 Eschenstraße 6  
 D-94405 Landau/Isar

## Konformitätserklärung



- |  |  |
|--|--|
| <p><b>(D)</b> erklärt folgende Konformität gemäß EU-Richtlinie und Normen für Artikel</p> <p><b>(GB)</b> declares conformity with the EU Directive and standards marked below for the article</p> <p><b>(F)</b> déclare la conformité suivante selon la directive CE et les normes concernant l'article</p> <p><b>(NL)</b> verklaart de volgende conformiteit in overeenstemming met de EU-richtlijn en normen voor het artikel</p> <p><b>(E)</b> declara la siguiente conformidad a tenor de la directiva y normas de la UE para el artículo</p> <p><b>(P)</b> declara a seguinte conformidade de acordo com a directiva CE e normas para o artigo</p> <p><b>(S)</b> förklarar följande överensstämmelse enligt EU-direktiv och standarder för artikeln</p> <p><b>(FIN)</b> ilmoittaa seuraavaa Euroopan unionin direktiivien ja normien mukaista yhdenmukaisuutta tuotteelle</p> <p><b>(DK)</b> erklærer herved følgende samsvar med EU-direktiv og standarder for artikkel</p> <p><b>(BIS)</b> заявляет о соответствии товара следующим директивам и нормам ЕС</p> <p><b>(HR)</b> izjavljuje sljedeću uskladenost s odredbama i normama EU za artikl.</p> <p><b>(RO)</b> declară următoarea conformitate cu linia directoare CE și normele valabile pentru articolul.</p> | <p><b>(TR)</b> ürün ile ilgili olarak AB Yönetmelikleri ve Normları gereğince aşağıdaki uygunluk açikla masını sunar.</p> <p><b>(GR)</b> δηλώνει την ακόλουθη συμφωνία σύμφωνα με την Οδηγία ΕΕ και τα πρότυπα για το προϊόν</p> <p><b>(I)</b> dichiara la seguente conformità secondo la direttiva UE e le norme per l'articolo</p> <p><b>(UK)</b> attesterer følgende overensstemmelse i henhold til EU-direktiv og standarder for produkt</p> <p><b>(CZ)</b> prohlašuje následující shodu podle směrnice EU a norem pro výrobek.</p> <p><b>(H)</b> a következő konformitást jelenti ki a termékerekre vonatkozó EU-irányvonalak és normák szerint</p> <p><b>(SLO)</b> pojasnjuje sledečo skladnost po smernici EU in normah za artikel.</p> <p><b>(PL)</b> deklaruje zgodność wymienionego ponizej artykułu z następującymi normami na podstawie dyrektywy WE.</p> <p><b>(SK)</b> vydáva nasledujúce prehlásenie o zhode podľa smernice EU a noriem pre výrobok.</p> <p><b>(BG)</b> декларира следното съответствие съгласно директивите и нормите на ЕС за продукта.</p> |
|--|--|

### Mauernutrfräse BMF 1300

- |  |  |
|--|--|
| <input checked="" type="checkbox"/> 98/37/EG             | <input type="checkbox"/> 87/404/EWG  |
| <input checked="" type="checkbox"/> 73/23/EWG_93/68/EEC  | <input type="checkbox"/> R&TTED 1999/5/EG  |
| <input type="checkbox"/> 97/23/EG                        | <input type="checkbox"/> 2000/14/EG: $L_{WM} = \text{dB}; L_{WA} = \text{dB}$<br>$P = \text{kW}$ |
| <input checked="" type="checkbox"/> 89/336/EWG_93/68/EEC | <input type="checkbox"/> 95/54/EG:   |
| <input type="checkbox"/> 90/396/EWG                      | <input type="checkbox"/> 97/68/EG:   |
| <input type="checkbox"/> 89/686/EWG                      |  |

EN 50144-1; EN 55014-1; EN 55014-2; EN 61000-3-2; EN 61000-3-3

Landau/Isar, den 21.01.2005

Wechsungartner  
 Leiter QS Konzern

Ensing  
 Leiter Technik EC

Art.-Nr.: 43.507.10 I.-Nr.: 01014 Archivierung: 4350710-07-4131860-E  
 Subject to change without notice

# GARANTIEURKUNDE

Auf das in der Anleitung bezeichnete Gerät geben wir 2 Jahre Garantie, für den Fall, dass unser Produkt mangelhaft sein sollte. Die 2-Jahres-Frist beginnt mit dem Gefahrenübergang oder der Übernahme des Gerätes durch den Kunden. Voraussetzung für die Geltendmachung der Garantie ist eine ordnungsgemäße Wartung entsprechend der Bedienungsanleitung sowie die bestimmungsgemäße Benutzung unseres Gerätes.

**Selbstverständlich bleiben Ihnen die gesetzlichen Gewährleistungsrechte innerhalb dieser 2 Jahre erhalten.** Die Garantie gilt für den Bereich der Bundesrepublik Deutschland oder der jeweiligen Länder des regionalen Hauptvertriebspartners als Ergänzung der lokal gültigen gesetzlichen Vorschriften. Bitte beachten Sie Ihren Ansprechpartner des regional zuständigen Kundendienstes oder die unten aufgeführte Serviceadresse.

ISC GmbH - International Service Center  
Eschenstraße 6 · D-94405 Landau/lsar (Germany)  
Info-Tel. 0180-5 120 509 • Telefax 0180-5 835 830  
Service- und Infoserver: <http://www.isc-gmbh.info>

## @ Eγγύηση

Για τη συσκευή που αναφέρεται στην Οδηγία χρήσης παρέχουμε εγγύηση 2 ετών για την περίπτωση κατά την οποία το προϊόν μας αποδειχθεί ελαττωματικό. Η προθεσμία των 2 ετών αρχίζει με την μεταβίβαση των κινδύνων ή την παραλαβή της συσκευής από τον τελικό. Προϋπόθεση για την οδίσση της εγγύησης είναι η σωστή συντήρηση σύμφωνα με την Οδηγία χρήσης καθώς και η χρήση της συσκευής της ανάλογα με το σκοπό για τον οποίο προορίζεται.

**Φυσικά διασφατίζουμε όλα τα δικαιώματα της νόμιμης εγγύησης στα πλαίσια αυτών των 2 ετών.**

Η εγγύηση ισχύει εντός της Ομοσπονδιακής Δημοκρατίας της Γερμανίας ή εντός της χώρας του εκάστοτε τοπικού εκπροσώπου πωλητών ως αμέσως των τοπικών διατηρών. Παρακαλούμε να προσέξετε τον αρμόδιο του τοπικού τμήματος εξυπηρέτησης πελατών ή την κατατέρω

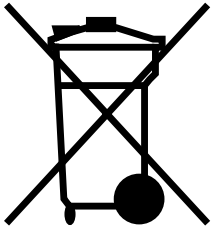
## ® GARANTİ BELGESİ

Kullanma Talimatında açıklanan aletimiz, ürünün kusurlu olmasına karşı 2 yıl garantidir. 2 Yıllık garanti süresi, teslimat devri veya aletin müşteri tarafından satın alınması ile başlar.

Garanti haklarından faydalanmak için aletin yönetmeliklere uygun şekilde bakımının yapılması, kullanım amacına uygun olarak ve kullanma talimatında belirtilen talimatlar doğrultusunda kullanılmalıdır.

**Doğal olarak kanunen öngörülen garanti haklarından faydalanma bu 2 yıl içinde geçerli olacaktır.**

Garanti Federal Almanya sınırları içinde veya geçerli olan yerel kanuni yönetmeliklere ek olarak ilgili ülkelerin ana bölge pazarlama partnerlerinin yönetmelikler doğrultusunda geçerlidir. Lütfen yetkili olan müşteri hizmetleri bölge temsilcilerini veya aşağıda açıklanan servis adreslerini dikkate alınız.



Ⓜ Μόνο για χώρες της ΕΕ

Μη πετάτε ηλεκτρικές συσκευές στα οικιακά απορρίμματα.

Σύμφωνα με την Οδηγία 2002/96/EK για μεταχειρισμένες ηλεκτρικές και ηλεκτρονικές συσκευές και για την μετατροπή σε Εθνικό Δίκαιο πρέπει να συγκεντρώνονται χωριστά τα ηλεκτρικά εργαλεία και να ανακυκλώνονται.

Εναλλακτική λύση ανακύκλωσης αντί επιστροφής

Ο ιδιοκτήτης της ηλεκτρικής συσκευής υποχρεούται εναλλακτικά, αντί να επιστρέψει τη συσκευή, να συμβάλει στην σωστή διάθεση σε περίπτωση που δεν χρειάζεται πλέον τη συσκευή. Η μεταχειρισμένη συσκευή μπορεί να παραχωρηθεί σε Υπηρεσία απόσυρσης η οποία θα εκτελέσει την διάθεση του προϊόντος σύμφωνα με τις εθνικές προδιαγραφές ανακύκλωσης και απορριμμάτων. Δεν συμπεριλαμβάνονται τα εξαρτήματα ή βοηθητικά εξαρτήματα των μεταχειρισμένων συσκευών χωρίς ηλεκτρικά τμήματα.

Ⓜ Sadece AB Ülkeleri İçin Geçerlidir

Elektrikli cihazları çöpe atmayınız.

Elektrikli ve elektronik aletler ile ilgili 2002/96/AB nolu Avrupa Yönetmeliğince ve ilgili yönetmeliğin ulusal normalara uyarlanması sonucunda kullanılan elektrikli aletler ayrıştırılmış olarak toplanacak ve çevreye zarar vermeyecek şekilde geri kazanım sistemlerine teslim edilecektir.

Kullanılmış Cihazların İadesi Yerine Uygulanacak Geri Dönüşüm Alternatifi:

Kullanılmış elektrikli alet ve cihaz sahipleri bu eşyalarını iade etme yerine alternatif olarak, yönetmeliklere uygun olarak çalışan geri dönüşüm merkezlerine vermekle yükümlüdür. Bunun için kullanılan cihaz, ulusal dönüşüm ekonomisi ve atık kanununa göre atıkların artırılmasını sağlayan kullanılan cihaz teslim alma yerine teslim edilecektir. Kullanılmış alet ve cihazlara eklenen ve elektrikli sistemi bulunmayan aksesuar ile yardımcı malzemeler bu düzenlemeden muaf tutulur.

TR

Ürünlerinin dokümantasyonu ve enraklarının kısmen olsa dahi kopyalanması veya başka şekilde çoğaltılması, yalnızca ISC GmbH firmasının özel onayı alınmak şartıyla serbesttir.

GB

Η ανατύπωση ή άλλη αναπαραγωγή τεκμηρίωσης και συνοδευτικών φυλλαδίων των προϊόντων της εταιρείας, ακόμη και σε αποσπάσματα, επιτρέπεται μόνο μετά από ρητή έγκριση της εταιρείας ISC GmbH.

© O κατασκευαστής διατηρεί το δικαίωμα τεχνικών αλλαγών  
© Teknik değişiklikler olabilir

EH 01/2005