

GR Οδηγία χειρισμού
Μηχανή για κοπή πλακακιών

Einhell[®]
NEW GENERATION

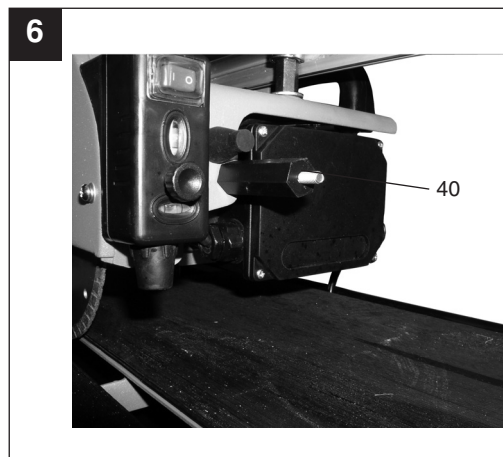
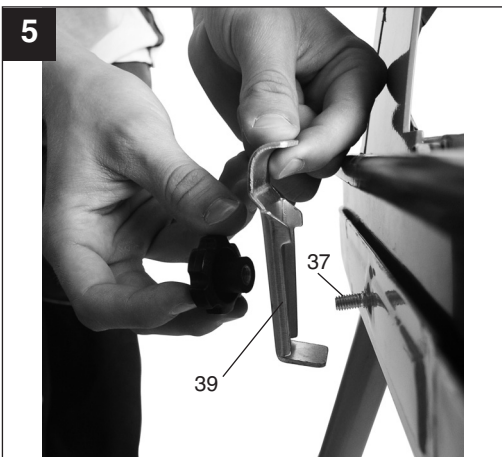
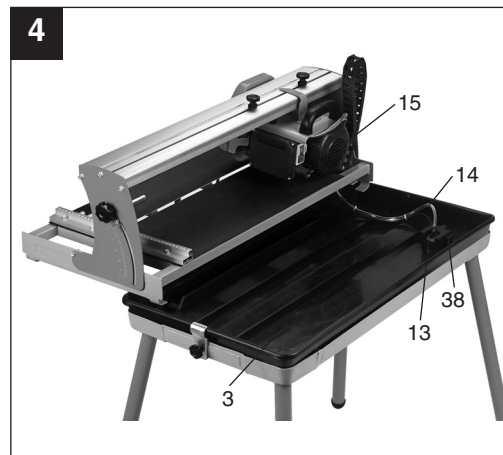
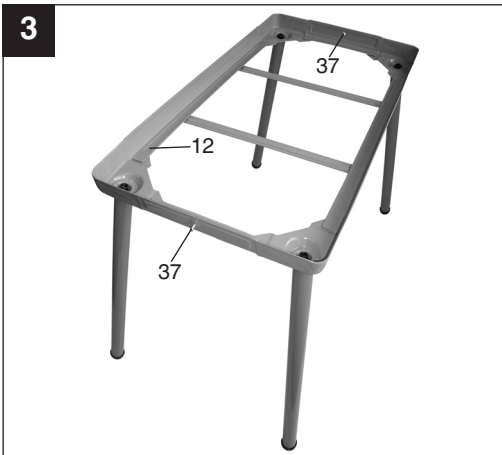
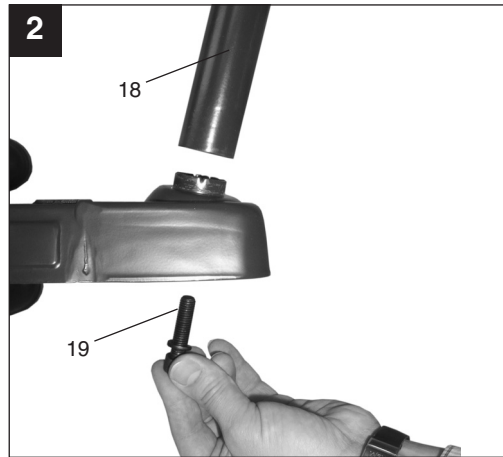
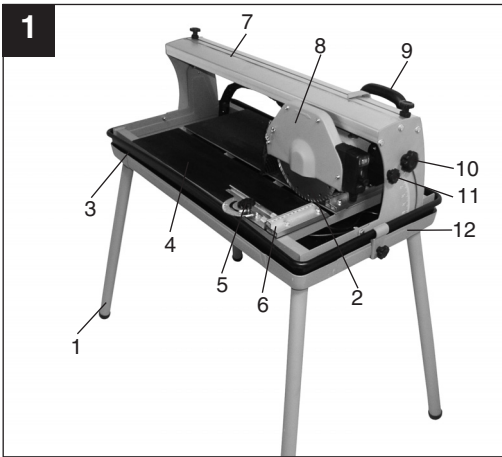
6

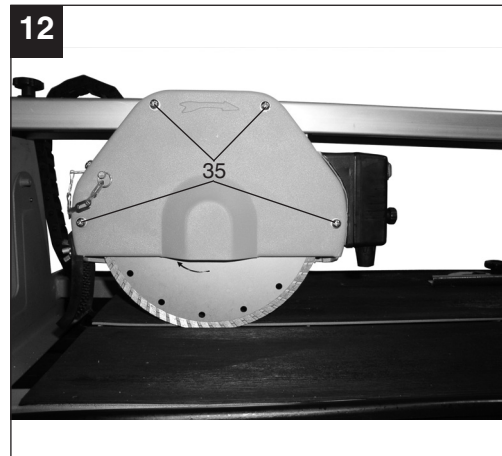
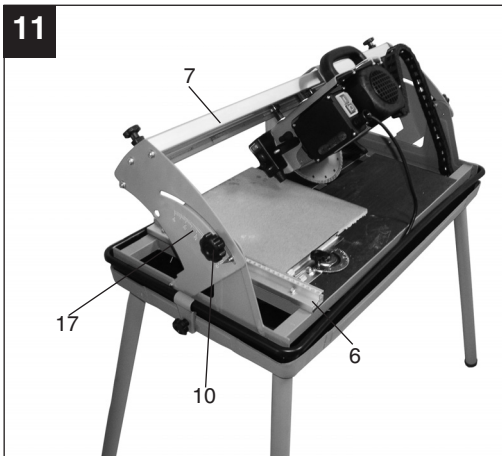
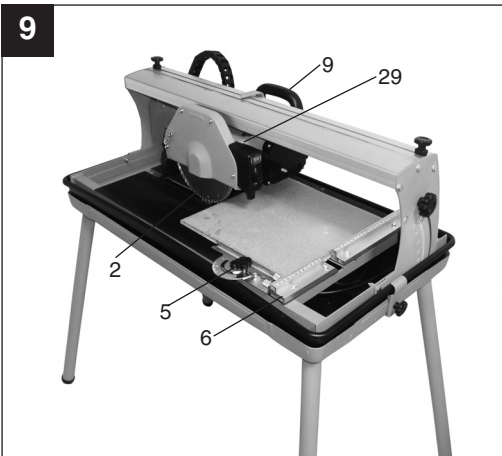
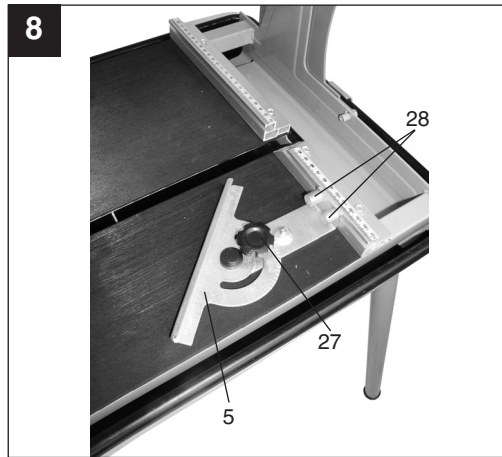
CE

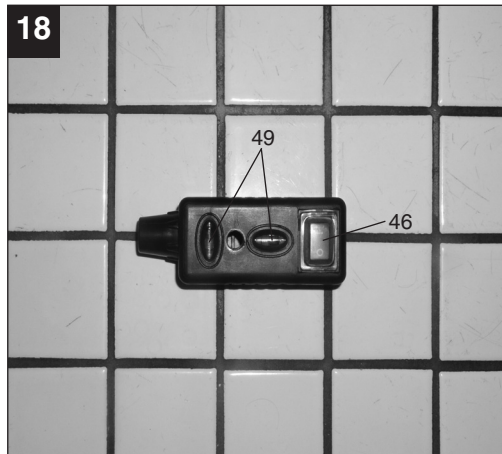
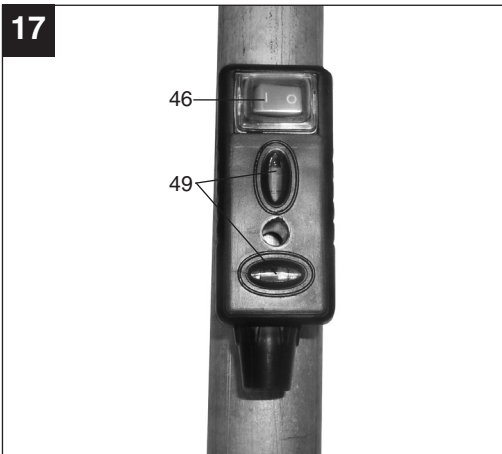
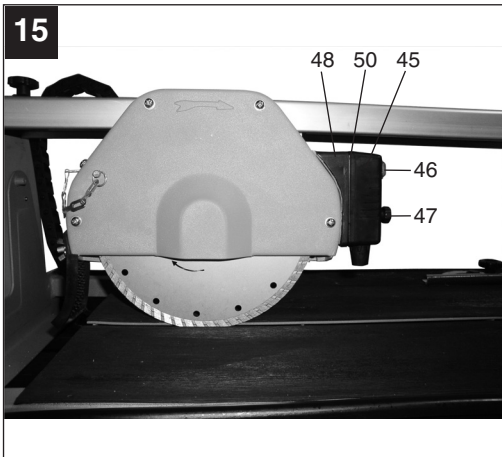
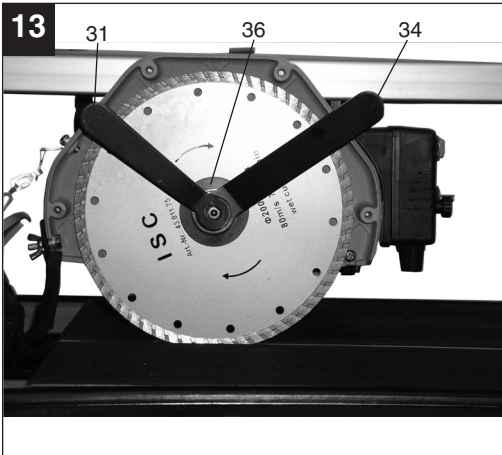
Art.-Nr.: 43.012.70

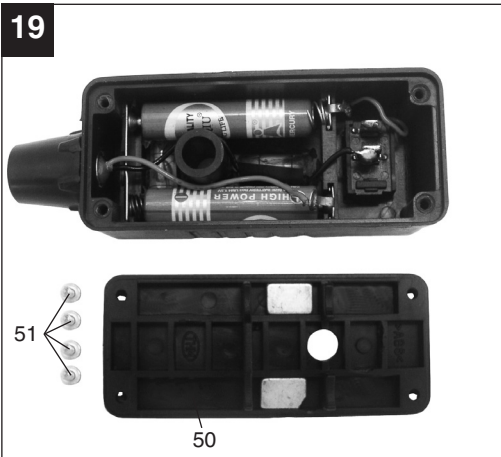
I.-Nr.: 01016

NRF **800L**









GR

Προσοχή: ακτινοβολία λαίηζερ
Μη κοιτάζετε στην ακτίνα!
Κατηγορία λαίηζερ 2

Προστατέψτε τον εαυτό σας και το περιβάλλον σας με κατάλληλα μέτρα από κινδύνους ατυχημάτων.

- Μη κοιτάζετε απευθείας χωρίς προστασία ματιών στην ακτίνα λαίηζερ
- Ποτέ μην κοιτάζετε απευθείας στην διαδρομή της ακτίνας
- Ποτέ μη τείνετε την ακτίνα λαίηζερ σε αντανακλάζουσες επιφάνειες, σε πρόσωπα και ζώα. Και ακόμη εάν η ακτίνα λαίηζερ είναι χαμηλής ισχύος, μπορεί να βλάψει τα μάτια.
- Προσοχή – εάν χρησιμοποιούνται άλλα συστήματα χειρισμού ή ρύθμισης από αυτά που αναφέρονται εδώ, ή άλλες διαδικασίες, δεν αποκλείεται επικίνδυνη έκθεση σε ακτίνες
- Μην ανοίγετε ποτέ το μοντούλ της μονάδας λαίηζερ
- Εάν δεν χρησιμοποιείται η συσκευή μέτρησης για μεγαλύτερο χρονικό διάστημα, να αφαιρεθούν οι μπαταρίες

1. Περιγραφή της συσκευής (ικ. 1/2)

1. Βάση
2. Αδαμάντινος δίσκος κοπής
3. Λκάνη
4. Πάγκος εργασίας
5. Γωνιακό τέρμα
6. Οδηγός - τέρμα
7. Οδηγός
8. Προστασία δίσκου κοπής
9. Χιρολαβή
10. Βίδα σχήματος αστρού για ρύθμιση γωνίας
11. Βίδα σχήματος αστρού για ασφάλια κατά τη μεταφορά
12. Πλαίσιο βάσης
13. Αντλία νερού "ύψης
14. Σωλήνας
15. Κινητήρας

2. Πριχόμενο συσκευασίας

- Συσκευή κοπής πλακακιών
- Λκάνη (3)
- Αντλία νερού "ύψης (13)
- Γωνιακό τέρμα (5)
- Βάση (1)

3. Σωστή χρήση ανταποκρινόμενη στον προορισμό της συσκευής

Η μηχανή κοπής πλακακιών μπορεί να χρησιμοποιηθεί για τις κοινές ργασίες κοπής μικρού και μεσαίου μεγέθους πλακακιών (πλακάκια οίχου, κεραμικά κλπ.) ανάλογα μ το μέγεθος της μηχανής. Προορίζεται ιδικά για ργασίες στο σπίτι και στη βιοτεχνία. Δν πιτρέπεται η κοπή ξύλων και μετάλλων. Η μηχανή να χρησιμοποιείται σύμφωνα μ τον προορισμό. Κάθ πέραν τούτου χρήση δν ανταποκρίνεται στον προορισμό της. Για βλάβες που προέρχονται από παρόμοια χρήση ή για παντός ίδους τραυματισμούς υθύνεται ο χρήστης/χριστής και όχι ο κατασκευαστής. Επιτρέπεται να χρησιμοποιούνται μόνο για τη μηχανή αυτή κατάλληλοι δίσκοι κοπής. Απαγορεύεται να χρησιμοποιείται λάμες πριονιών. Αναπόσπαστο μέρος της σωστής χρήσης και της χρήσης ανάλογα μ τον προορισμό της μηχανής είναι η ακολουθήση των υποδείξων ασφαλίας καθώς και της Οδηγία συναρμολόγησης και των Υποδείξων λειτουργίας που θα βρίτ στην Οδηγία χρισμού. Τα πρόσωπα που χριζονται τη μηχανή κι πρέπι να κτλούν ργασίες συντήρησης, πρέπι να είναι ξοικωμένα μ τη μηχανή και να γνωρίζουν τους νδχόμενους κινδύνους. Πέραν τούτου πρέπι να ακολουθούν αυστηρά τις προδιαγραφές πρόλη"ης ατυχημάτων. Να ακολουθούνται και οι γνικοί κανόνες των κλάων ιατρικής ργασίας και ασφαλίας. Οποιοσδήποτε τροποποιήσεις στη μηχανή αποκλείουν την ανάλη"η υθύνης κ μέρους του κατασκευαστή και νδχόμενος από την τροποποίηση αυτή πηγάζουσος ζημίας. Παρ' όλη τη σωστή χρήση δν μπορούν να αποκλισθούν τλίως ορισμένοι απομένοντες κίνδυνοι. Βάσι της κατασκευής και της δομής της μηχανής, μπορούν να συμβούν τα ξής:

- Επαφή μ τον αδαμάντινο δίσκο κοπής στις ακόλυπτες προχές
- Τα χέρια ακουμπούν τον κινούμενο αδαμάντινο δίσκο κοπής
- Εκσφνδονισμός λαττωματικού αδαμάντινου ξαρτήματος του δίσκου κοπής.
- Κίνδυνος από κατραγζόμενα αντικίμνα και τα τμήματά τους
- Βλάβες ακοής σ πρίπτωση μη χρήσης της απαιτούμενης ηχοπροστασίας.

4. Σημαντικές υποδείξεις

4.1 Γενικά

Παρακαλούμ να διαβάζτ προσκτικά την Οδηγία χρήσης και να προσέχτ τις υποδείξεις που πριέχτ. Μ τη βοήθεια αυτής της Οδηγίας χρήσης να ξοικωθίτ μ τη συσκευή, τη σωστή της χρήση και τις υποδείξεις ασφαλείας (βλέπτ πιουναπτόμνο δλτίο).

4.2 Πρόσθτς υποδείξεις ασφαλείας

- Τοποθίττ τη μηχανή σ πίδη και όχι ολισθηρή πιφάνια. Δν πιτρέπτα να κουνιέτα η μηχανή.
- Σιγουρευθίτ πως η τάση στην τικέτα της συσκευής συμφώνι μ την υπάρχουσα τάση. Μόνο τότε θα βάλτ το φισ στη πρίζα.
- Φορέστ τα προστατευτικά γιαλιά.
- Φορέστ την ηχοπροστασία.
- Φορέστ προστατευτικά γάντια.
- Μη χρησιμοποιείτ πλέον να αντικαθίσταντα αμέσως οι αδαμάντινοι δίσκοι κοπής που έχουσι σχισμές.
- Προσοχή: όταν σταματήστ τη μηχανή ο δίσκος κοπής συνεχίζι να κινίται ακόμη για λίγο!
- Μη σταματάτ τον αδαμάντινο δίσκο κοπής μ πίση στο πλάι.
- Πριν την αντικατάσταση του δίσκου κοπής να βγάζτ το φισ απο τη πρίζα.
- Να χρησιμοποιείτ μόνο κατάλληλους αδαμάντινους δίσκους κοπής.
- Μην αφήντ ποτέ τη μηχανή χωρίς πιβλ"η σ χώρους όπου ρίσκονται παιδιά.
- Πριν τον έλγχο του ηλεκτρικού συστήματος του χώρου του κινητήρα, βγάλτ το φισ απ' στη πρίζα.

5. Τχχνικά χαρακτηριστικά:

Ισχύς κινητήρα:	800 W
Αριθμός στροφών κινητήρα:	3000 min ⁻¹
Κινητήρας ναλλασσόμνου ρύματος :	230 V ~ 50 Hz
Κατηγορία μονωτικού υλικού	Κατηγορία B
Είδος προστασίας	IP54
Μήκος κοπής:	520 mm
Μήκος Jolly:	520 mm
Ύ"ος κοπής 90°:	max. 30 mm
Ύ"ος κοπής 45°:	max. 25 mm
Πάγκοος κοπής:	
- Διαστάσις	570 mm x 385 mm

Αδαμάντινος δίσκος κοπής	ø 200 x ø 25,4
Κατηγορία λαίηζερ	2
Μήκος κυμάτων λαίηζερ	650 nm
Ισχύς λαίηζερ	< 1 mW
Τροφοδότηση ρεύματος λαίηζερ	2 x 1,5 V (AAA)

Τιμές κπομπής θορύβου

* Ο θόρυβος της μηχανής αυτής μετριέται σύμφωνα μ το πρότυπο DIN EN ISO 3744, EN ISO 11201. Ο θόρυβος στη θέση ργασίας μοπορί να υπρβί τα 85 db (A). Στην περίπτωση αυτή πρέπι ο χρήστης να χρησιμοποιήσι μέτρα ηχοπροστασίας (να φοράτ προστατευτικό ακοής!)

	Λειτουργία	Λειτουργία κνου
Στάθμη ακουστικής πίσης L _{pA}	94 dB(A)	76 dB(A)
Ισχύς ηχητικής πηγής L _{WA}	107 dB(A)	89 dB(A)

6. Πριν τη θέση σ λειτουργία

- Η μηχανή να βιδωθί πάνω σ σταθρή πιφάνια, δηλ. πάνω σ πάγκο ργασίας, στη βάση της ή σ κάτι παρόμοιο.
- Πριν τη θέση σ λειτουργία πρέπι να έχουσι τοποθεθίτ σωστά όλα τα καλύμματα και τα συστήματα ασφαλείας.
- Ο δίσκος κοπής να μοπορί να κινίται λύθρα.
- Σιγουρευθίτ πριν συνδέστ τη μηχανή, πως τα στοιχεία στην τικέτα της μηχανής συμφωνούσι μ τα στοιχεία του δικτύου.

7. Συναρμολόγηση και χειρισμός

7.1 Μοντάζ (εικ. 1-6)

- Βιδώστε τα πόδια (18) με τις 4 βίδες (19) στο πλαίσιο της βάσης (12).
- Στήστε τη βάση
- Βάλτε τις δύο βίδες (37) για τη στερέωση της λεκάνης από μέσα στις τρετράγωνες οπές και τοποθετήστε τη λεκάνη (3) στο πλαίσιο της βάσης (12).
- Στερεώστε την αντλία ψυκτικού υγρού (13) στο στήριγμα (38). Βάλτε την κοπτική μηχανή των πιλακακιών στη λεκάνη και βιδώστε τη στερέωση της λεκάνης (39).
- Ξεβιδώστε την βίδα σε σχήμα αστεριού (11) και το διαχωριστικό (40) και φυλάξτε τα.
- Γεμίστε τη λεκάνη με νερό μέχρι να έχει

GR

καλυφθεί η αντλία του ψυκτικού υγρού πλήρως με νερό.

7.2 Βύσμα RCD (Εικ. 14)

Συνδέστε το βύσμα RCD (37) με το ρεύμα του δικτύου. Πιέστε το πλήκτρο reset (38). Τώρα ανάβει η λυχνία ελέγχου (39). Ελέγξτε τη λειτουργία του βύσματος RCD, πιέζοντας το πλήκτρο δοκιμής (40). Σε περίπτωση άστοχης λειτουργίας σβήνει η λυχνία ελέγχου (39) και διακόπεται η επαφή με το ρεύμα του δικτύου. Το βύσμα RCD απολύει σε ρεύμα διαρροής 30 mA. Σε περίπτωση ελαττώματος του βύσματος RCD, πρέπει να αντικατασταθεί από ειδικό ηλεκτρολόγο.

Επαναπιέστε το πλήκτρο reset (38), για να επαναθέσετε τη μηχανή σε λειτουργία.

7.3 Διακόπτης για άναμμα/σβήσιμο

(ικ. 7)

- Για να ανάψι τη μηχανή πιέστε το "1" του διακόπτη για άναμμα/σβήσιμο.
- Πριν αρχίσει να κόβει πριμέντ μέχρι να φτάσει ο δίσκος κοπής τον μέγιστο αριθμό στροφών και η αντλία νερού "ύψης (13) έχει προσθήσει το νερό έχει τον δίσκο κοπής.
- Για να σβήσι τη μηχανή πιέστε το "0" του διακόπτη (16).

7.4 Κοπές 90° (ικ. 8/9)

- Χαλαρώστε τη βίδα σ σχήμα αστρίου (27)
- Βάλτε το γωνιακό τέρμα (5) σ 90° και σφίξτε και πάλι τη βίδα σ σχήμα αστρίου (27).
- οανασφίξτε τις βίδες (28) για να στρώσει το γωνιακό τέρμα (5).
- Σπρώξτε την κεφαλή της μηχανής (29) από τη χρολαβή (9) προς τα πίσω.
- Τοποθετήστε το πλακάκι στο τέρμα (6) στο γωνιακό τέρμα (5).
- Ανάψι τη μηχανή κοπής πλακακιών.
- Προσοχή: πριμέντ πρώτα να φτάσει το νερό "ύψης στο δίσκο κοπής (2).
- Τραβήξτε την κεφαλή της μηχανής (29) σιγά σιγά και ομοιόμορφα από τη χρολαβή (9) προς τα μπρός δια μέσου του πλακακιού.
- Αφού τλιώσι τη κοπή, σβήσι τη μηχανή.

7.5 Διαγώνια κοπή 45° (ικ. 10)

- Ρυθμίστε το γωνιακό τέρμα (5) σ 45°
- Εκτέλεστε την κοπή όπως περιγράφεται στο δάφιο 7.4.

7.6 Εγκάρσια κοπή 45°, "Κοπή τύπου Jolly" (ικ. 11)

- Χαλαρώστε τις βίδες σ σχήμα αστρίου (10)

- Δώστε κλίση στο τέρμα-οδηγό (7) προς τα αριστερά σ 45Γ της κλίμακας γωνίας (17).
- Σφίξτε και πάλι τις βίδες σ σχήμα αστρίου (10).
- Εκτέλεστε την κοπή όπως αναφέρεται στο δάφιο 7.4.

7.7 Αλλαγή του αδαμάντινου δίσκου κοπής (ικ. 12/13)

- Βγάλτε το φινιρίσκι από τη πρίζα
- Χαλαρώστε τις τέσσερις βίδες (35) και αφαιρέστε την προστασία της λάμας του πριονιού (8).
- Με το κλειδί (34) χαλαρώστε το παξιμάδι της φλάντζας στην κατεύθυνση κίνησης του δίσκου κοπής (2). (προσοχή: αριστερό σπίρωμα) Στο μεταξύ βάλτε το κλειδί (31) στον άξονα του κινητήρα και κρατήστε το για αντίσταση.
- Αφαιρέστε την εξωτερική φλάντζα (36) και το δίσκο κοπής (2).
- Καθαρίστε προσεκτικά τη φλάντζα υποδοχής πριν το μοντάζ του νέου δίσκου κοπής.
- Τοποθετήστε το νέο δίσκο κοπής στην αντίθετη σιρά και σφίξτε τον.
Προσοχή: Να προσέχετε την κατεύθυνση κίνησης του δίσκου κοπής!
- Επανατοποθετήστε την προστασία της λάμας του πριονιού (8).

8. Λειτουργία λαίηζερ (εικόνα 15-19)

8.1 Λειτουργία σε μόνιμη θέση (εικόνα 15/16)

Ενεργοποίηση: Κινήστε το διακόπτη ενεργοποίησης/απενεργοποίησης (46) στη θέση ψ1°.

Απενεργοποίηση: Κινήστε το διακόπτη ενεργοποίησης/απενεργοποίησης (46) στη θέση ψ0°.

Ενεργοποιήστε το λαίηζερ (45). Προβάλλεται μία γραμμή λαίηζερ στο επεξεργαστέο υλικό και σας δείχνει την ακριβή γραμμή κοπής. Με τη βοήθεια της βίδας (47) μπορείτε να εκτελέσετε πρόσθετη ρύθμιση του λαίηζερ. Για το σκοπό αυτό ξεβιδώστε μερικές στροφές τη βίδα (47). Το λαίηζερ (45) κινείται τώρα στον αντάπτορα (48) σε κάθετη και οριζόντια κατεύθυνση και ρυθμίζεται σωστά. Σφίξτε πάλι τη βίδα (47), όταν πετύχετε τη σωστή ρύθμιση.

8.2 Λειτουργία σαν συσκευή ευθυγράμμισης (εικόνα 15-18)

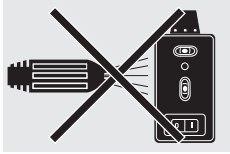
Αφαιρέστε τη βίδα (47). Τώρα μπορείτε να βγάλετε το λαίηζερ (45) από τον αντάπτορα (48) και μπορεί να χρησιμοποιηθεί σαν ανεξάρτητη συσκευή ευθυγράμμισης. Το λαίηζερ (45) διαθέτει δύο αεροστάθμες (49) και ευθυγραμμίζεται κάθετα και

οριζόντια. Η πλάκα της βάσης (50) του λαίηζερ είναι μαγνητική, έτσι ώστε μπορεί να στερεώνεται σε διάφορες επιφάνειες.

Στην εικόνα 17 και 18 βλέπετε δύο διαφορετικά παραδείγματα.

8.3 Αλλαγή μπαταριών

Αφαιρέστε την πλάκα της βάσης (50), ξεβιδώνοντας τις 4 βίδες (51). Αφαιρέστε τις μεταχειρισμένες μπαταρίες και αντικαταστήστε τις με νέες. Επαναβιδώστε την πλάκα της βάσης (50).



Αποσυναρμολογήστε το λαίηζερ πριν καθαρίσετε τη μηχανή με νερό.

9. Συντήρηση

- Να ξσκονίζτ και να σκουπίζτ τακτικά τη μηχανή. Ο καθαρισμός να γίνεται καλύτερα μ ένα πανί ή μ ένα πινέλο.
- Να λιπαίνονται όλα τα κινητά τμήματα σ τακτικά χρονικά διαστήματα.
- Για τον καθαρισμό του πλαστικού μη χρησιμοποιούτ καυστικά υλικά.
- Να καθαρίζτ τακτικά τη λκάνη (3) και την αντλία του υλικού "ύξης (13), διότι διαφορετικά δν θα ίναι γγυημένη η "ύξη του αδαμάντινου δισκου κοπής (2).

10. Παραγγλία ανταλλακτικών

Σ περίπτωση παραγγλίας ανταλλακτικών παρακαλούμ να αναφέρτ τα ακόλουθα στοιχεία

- Τύπος της συσκευής
- Χαρακτηριστικός αριθμός της συσκευής
- Αριθμός ανταλλακτικού του απαιτούμνου ανταλλακτικού

Για ισχύουσες τιμές και πληροφορίες www.isc-gmbh.info

ISC GmbH
Eschenstraße 6
D-94405 Landau/Isar

Konformitätserklärung



- D** erklårt folgende Konformität gemäß EU-Richtlinie und Normen für Artikel
- GB** declares conformity with the EU Directive and standards marked below for the article
- F** déclare la conformité suivante selon la directive CE et les normes concernant l'article
- NL** verklaart de volgende conformiteit in overeenstemming met de EU-richtlijn en normen voor het artikel
- E** declara la siguiente conformidad a tenor de la directiva y normas de la UE para el artículo
- P** declara a seguinte conformidade de acordo com a directiva CE e normas para o artigo
- S** förklarar följande överensstämmelse enl. EU-direktiv och standarder för artikeln
- FR** ilmoittaa seuraavaa Euroopan unionin direktiivien ja normien mukaista yhdenmukaisuutta tuotteelle
- N** erklærer herved følgende samsvar med EU-direktiv og standarder for artikkel
- BG** заявяет о соответствии товара следующим директивам и нормам EC
- HR** izjavljuje sljedeću uskladenost s odredbama i normama EU za artikal.
- RO** declară următoarea conformitate cu linia directoare CE și normele valabile pentru articolul.
- TR** ürün ile ilgili olarak AB Yönetmeliğeri ve Normları gereğince aşağıdaki uygunluk açıklama masını sunar.
- GR** δηλώνει την ακόλουθη συμφωνία σύμφωνα με την Οδηγία ΕΕ και τα πρότυπα για το προϊόν

- I** dichiara la seguente conformità secondo la direttiva UE e le norme per l'articolo
- DK** attesterer følgende overensstemmelse i henhold til EU-direktiv og standarder for produkt
- CZ** prohlašuje následující shodu podle směrnice EU a norem pro výrobek.
- HU** a következő konformitást jelenti ki a termékek-re vonatkozó EU-irányvonalak és normák szerint
- SI** pojasnjuje sledečo skladnost po smernici EU in normah za artikel.
- PL** deklaruje zgodność wymienionego poniżej artykułu z następującymi normami na podstawie dyrektywy WE.
- SK** vydáva nasledujúce prehlásenie o zhode podľa smernice EÚ a noriem pre výrobok.
- BO** декларира следното съответствие съгласно директивите и нормите на ЕС за продукта.
- UK** заявляє про відповідність згідно з Директивою ЄС та стандартами, чинними для даного товару
- EE** deklareerib vastavuse järgnevatele EL direktiivi dele ja normidele
- LT** deklaruoja atitiktį pagal ES direktyvas ir normas straipsniui
- ES** izjavljuje sledeći konformitet u skladu s odred bom EZ i normama za artikal
- LV** Atbilstības sertifikāts apliecina zemāk minēto preču atbilstību ES direktīvām un standartiem
- IS** Samræmisýfrýsing staðfestir eftirfarandi samræmi samkvæmt reglum Evrópubandalagsins og stöðlum fyrir vörur

Fliesenschneidmaschine NRF 800L

- | | |
|--|--|
| <input checked="" type="checkbox"/> 98/37/EG | <input type="checkbox"/> 87/404/EWG |
| <input checked="" type="checkbox"/> 73/23/EWG_93/68/EEC | <input type="checkbox"/> R&TTD 1999/5/EG |
| <input type="checkbox"/> 97/23/EG | <input type="checkbox"/> 2000/14/EG: |
| <input checked="" type="checkbox"/> 89/336/EWG_93/68/EEC | <input type="checkbox"/> 95/54/EG: |
| <input type="checkbox"/> 90/396/EWG | <input type="checkbox"/> 97/68/EG: |
| <input type="checkbox"/> 89/686/EWG | |

EN 61029-1; EN 12418; IEC 61029-1; IEC 61029-2-7; EN 60825-1; EN 55014-1;
EN 55014-2; EN 61000-3-2; EN 61000-3-3

Landau/Isar, den 21.09.2006

Weichselgartner
General-Manager

Pfister
Tech. Supervisor

Art.-Nr.: 43.012.70 I.-Nr.: 01016
Subject to change without notice

Archivierung: 4301255-19-4155050

GARANTIEURKUNDE

Auf das in der Anleitung bezeichnete Gerät geben wir 2 Jahre Garantie, für den Fall, dass unser Produkt mangelhaft sein sollte. Die 2-Jahres-Frist beginnt mit dem Gefahrenübergang oder der Übernahme des Gerätes durch den Kunden. Voraussetzung für die Geltendmachung der Garantie ist eine ordnungsgemäße Wartung entsprechend der Bedienungsanleitung sowie die bestimmungsgemäße Benutzung unseres Gerätes.

Selbstverständlich bleiben Ihnen die gesetzlichen Gewährleistungsrechte innerhalb dieser 2 Jahre erhalten. Die Garantie gilt für den Bereich der Bundesrepublik Deutschland oder der jeweiligen Länder des regionalen Hauptvertriebspartners als Ergänzung der lokal gültigen gesetzlichen Vorschriften. Bitte beachten Sie Ihren Ansprechpartner des regional zuständigen Kundendienstes oder die unten aufgeführte Serviceadresse.

ISC GmbH · International Service Center
Eschenstraße 6 · D-94405 Landau/Isar (Germany)
Info-Tel. 0180-5 120 509 • Telefax 0180-5 835 830
Service- und Infoserver: <http://www.isc-gmbh.info>

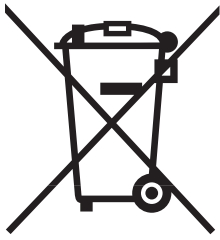
® Εγγύηση

Για τη συσκευή που αναφέρεται στην Οδηγία χρήσης παρέχουμε εγγύηση 2 ετών για την περίπτωση κατά την οποία το προϊόν μας αποδειχθεί ελαττωματικό. Η προθεσμία των 2 ετών αρχίζει με την μεταβίβαση των κινδύνων ή την παραλαβή της συσκευής από τον πελάτη. Προϋπόθεση για την αξίωση της εγγύησης είναι η σωστή συντήρηση σύμφωνα με την Οδηγία χρήσης καθώς και η χρήση της συσκευής μας ανάλογα με τον σκοπό για τον οποίο προορίζεται.

Φυσικά διατηρείτε όλα τα δικαιώματα της νόμιμης εγγύησης στα πλαίσια αυτών των 2 ετών.

Η εγγύηση ισχύει εντός της Ομοσπονδιακής Δημοκρατίας της Γερμανίας ή εντός της χώρας του εκάστοτε τοπικού εκπροσώπου πωλήσεων ως συμπλήρωμα των τοπικών διατάξεων. Παρακαλούμε να προσέξετε τον αρμόδιο του τοπικού τμήματος εξυπηρέτησης πελατών ή την κατωτέρω αναφερόμενη διεύθυνση σειράς.

® Ο κατασκευαστής διατηρεί το δικαίωμα τεχνικών αλλαγών



Ⓜ Μόνο για χώρες της ΕΕ

Μη πετάτε ηλεκτρικές συσκευές στα οικιακά απορρίμματα.

Σύμφωνα με την Οδηγία 2002/96/ΕΚ για μεταχειρισμένες ηλεκτρικές και ηλεκτρονικές συσκευές και για την μετατροπή σε Εθνικό Δίκαιο πρέπει να συγκεντρώνονται χωριστά τα ηλεκτρικά εργαλεία και να ανακυκλώνονται.

Εναλλακτική λύση ανακύκλωσης αντί επιστροφής

Ο ιδιοκτήτης της ηλεκτρικής συσκευής υποχρεούται εναλλακτικά, αντί να επιστρέψει τη συσκευή, να συμβάλει στην σωστή διάθεση σε περίπτωση που δεν χρειάζεται πλέον τη συσκευή. Η μεταχειρισμένη συσκευή μπορεί να παραχωρηθεί σε Υπηρεσία απόσυρσης η οποία θα εκτελέσει την διάθεση του προϊόντος σύμφωνα με τις εθνικές προδιαγραφές ανακύκλωσης και απορριμμάτων. Δεν συμπεριλαμβάνονται τα εξαρτήματα ή βοηθητικά εξαρτήματα των μεταχειρισμένων συσκευών χωρίς ηλεκτρικά τμήματα.

Ⓜ

Η ανατύπωση ή άλλη αναπαραγωγή τεκμηριώσεων και συνοδευτικών φυλλαδίων των προϊόντων της εταιρείας, ακόμη και σε αποσπάσματα, επιτρέπεται μόνο μετά από ρητή έγκριση της εταιρείας ISC GmbH.

EH 09/2006