

148 mm



148 mm



Brugsanvisning

WORKZONE

MINI-TRANSPORTTROLLEY

WZ-HT 50-2

3 Års
**PRODUCENT
GARANTI**

KUNDESERVICE
☎️ +45 32 712 425
💻 www.Einhell-Service.com

EH 05/2021 (01)



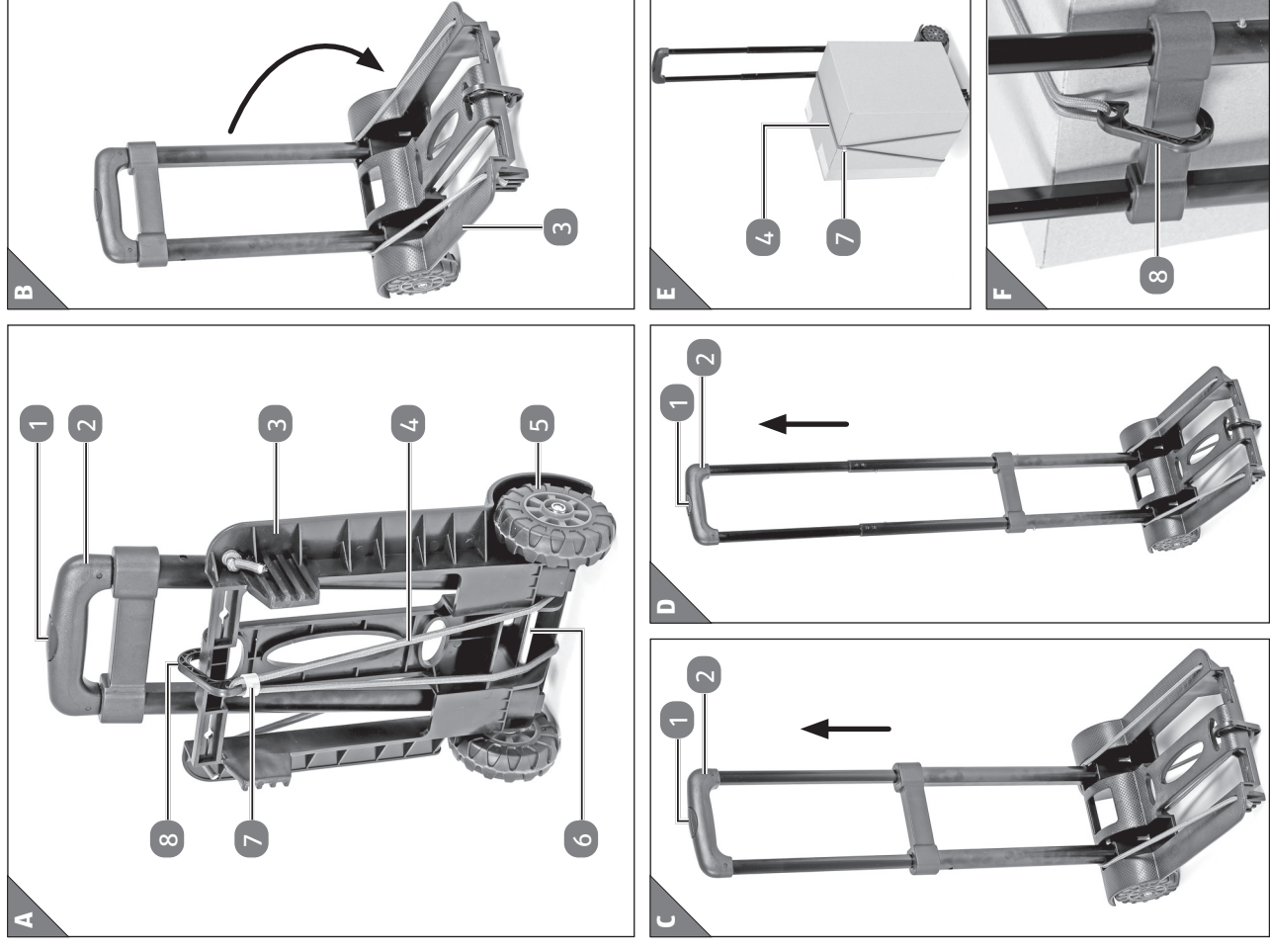
Original betjeningsvejledning

148 mm

148 mm

Leveringsomfang

Leveringsomfang



2