



# PSZ 250 A2

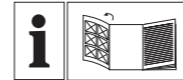


**ES**  
**POLIPASTO DE CABLE**  
 Instrucciones de utilización y de seguridad  
 Manual de instrucciones original

**IT MT**  
**PARANCO SOLLEVATORE**  
 Indicazioni per l'uso e per la sicurezza  
 Istruzioni per l'uso originali

**GB MT**  
**CABLE HOIST**  
 Operation and Safety Notes  
 Original operating instructions

**DE AT CH**  
**SEILHEBEZUG**  
 Bedienungs- und Sicherheitshinweise  
 Originalbetriebsanleitung



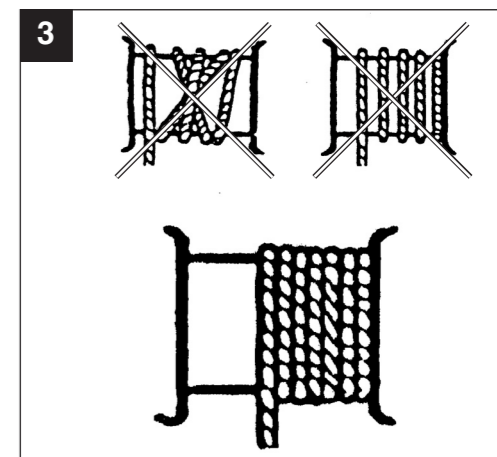
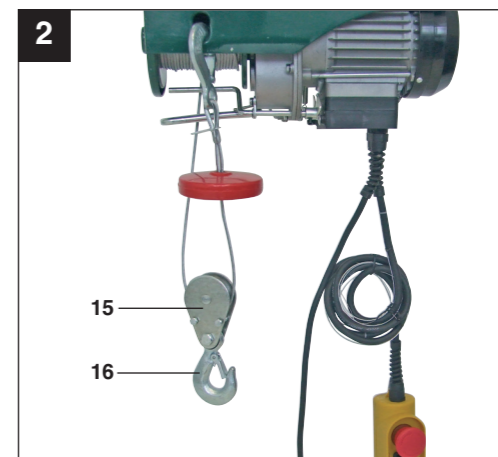
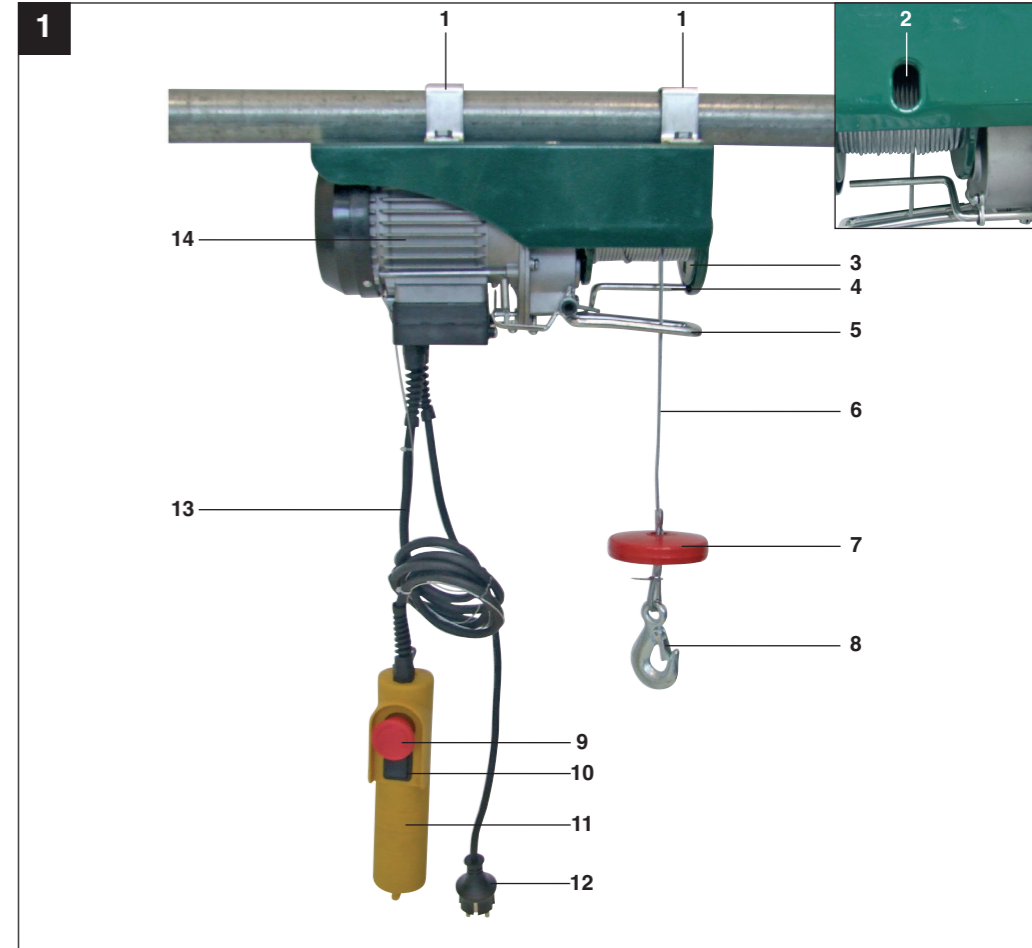
**ES**  
 Antes de empezar a leer abra la página que contiene las imágenes y, en seguida, familiarícese con todas las funciones del dispositivo.

**IT MT**  
 Prima di leggere aprire la pagina con le immagini e prendere confidenza con le diverse funzioni dell'apparecchio.

**GB MT**  
 Before reading, unfold the page containing the illustrations and familiarise yourself with all functions of the device.

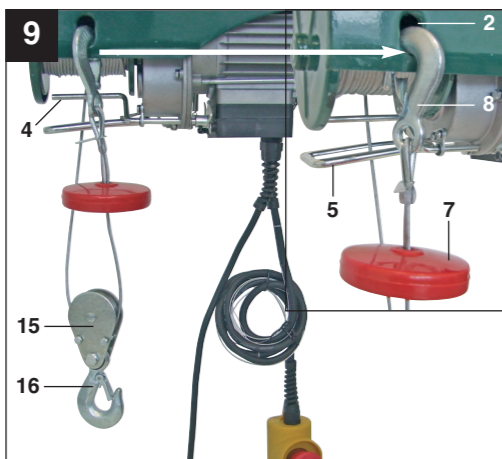
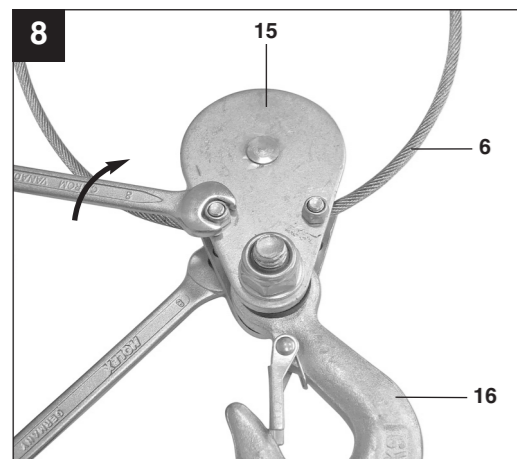
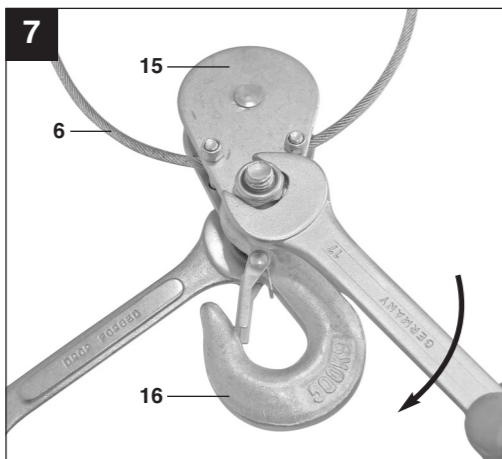
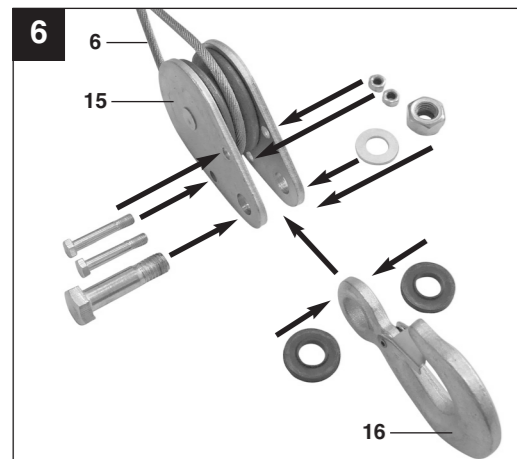
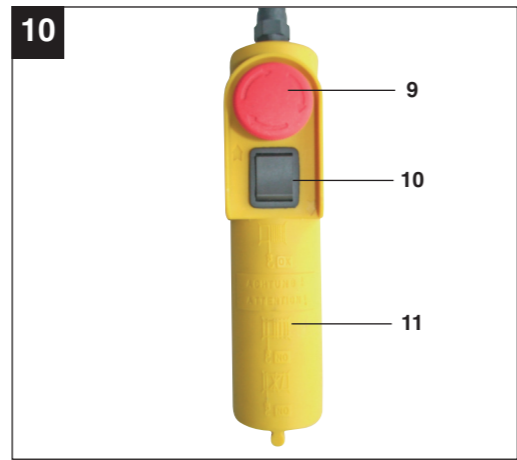
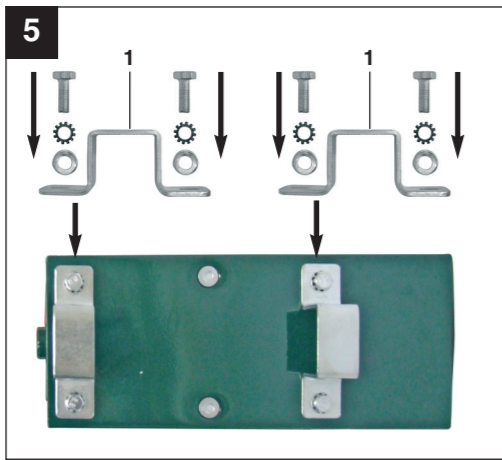
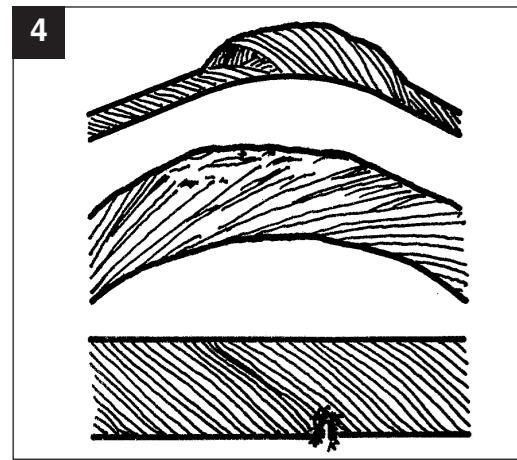
**DE AT CH**  
 Klappen Sie vor dem Lesen die Seite mit den Abbildungen aus und machen Sie sich anschließend mit allen Funktionen des Gerätes vertraut.

ES	Instrucciones de utilización y de seguridad	Página 6
IT/MT	Indicazioni per l'uso e per la sicurezza	Pagina 14
GB/MT	Operation and Safety Notes	Page 22
DE/AT/CH	Bedienungs- und Sicherheitshinweise	Seite 30



IAN: 66764 PSZ 250 A2  
**Einhell Germany AG**  
 Wiesenweg 22  
 D-94405 Landau/Isar

Estado de las informaciones - Versione delle informazioni  
 Last Information Update - Stand der Informationen:  
 05/2011 Ident.-No.: 22.551.23 052011 - 5



4

ES

Índice de contenidos:

Página

1. Introducción .....	7
2. Instrucciones de seguridad .....	7
3. Descripción del aparato y volumen de entrega .....	7-8
4. Uso adecuado .....	8
5. Características técnicas .....	8
6. Antes de la puesta en marcha .....	8-9
7. Manejo .....	9-10
8. Mantenimiento, limpieza y pedido de piezas de repuesto .....	10-11
9. Eliminación y reciclaje .....	11
10. Declaración de conformidad .....	12
11. Certificado de garantía .....	13

5

6

La reimpresión o cualquier otra reproducción de documentos e información adjunta a productos, incluida cualquier copia, sólo se permite con la autorización expresa de ISC GmbH.

Salvo modificaciones técnicas

39