



 **Originele handleiding
voor Accuheggenchaar**



7



Art.-Nr.: 34.106.56

I.-Nr.: 11013

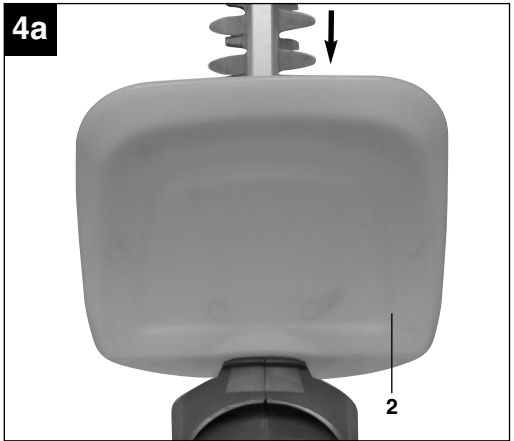
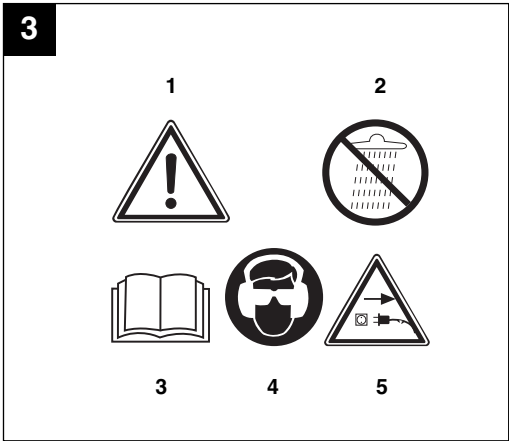
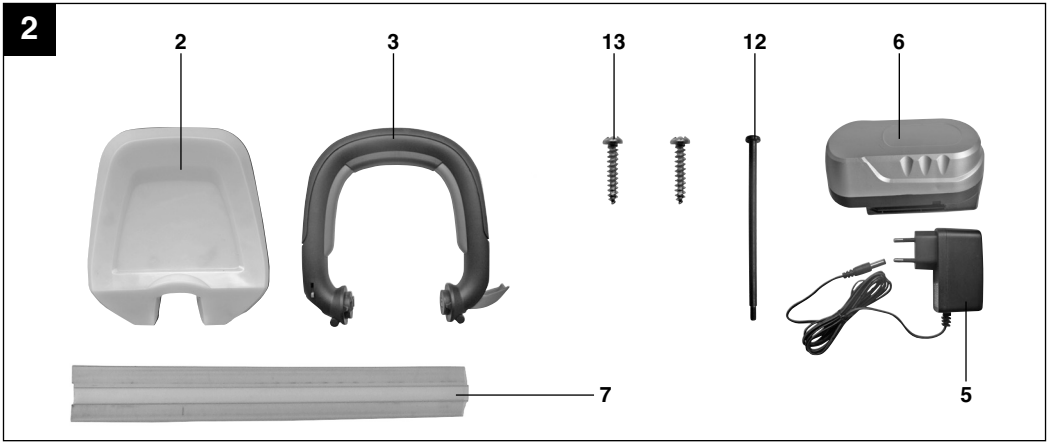
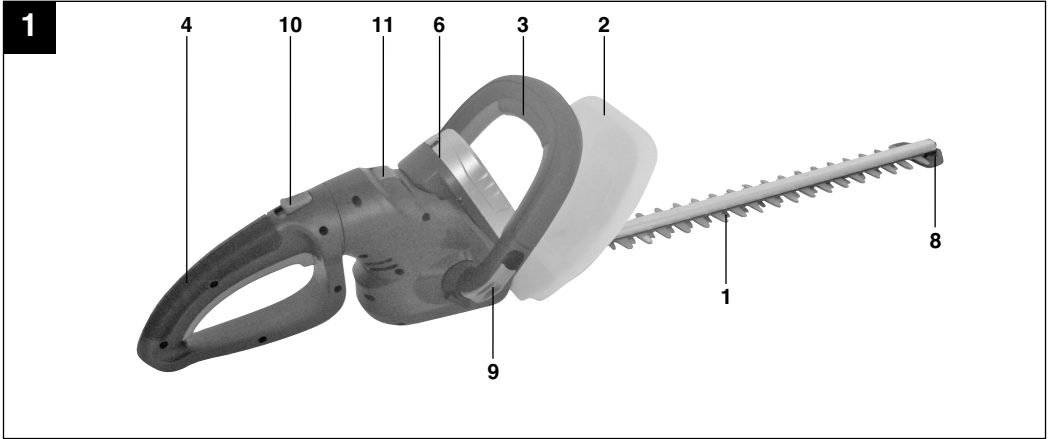
TCAH 18/3

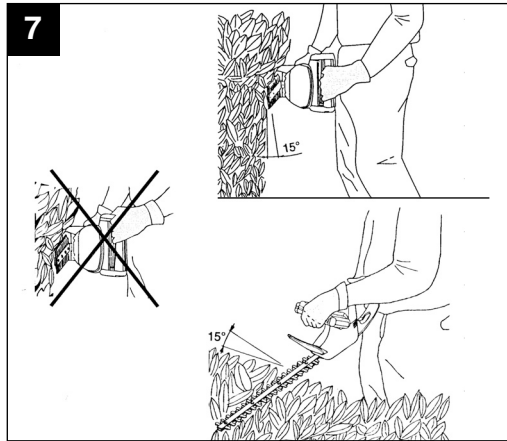
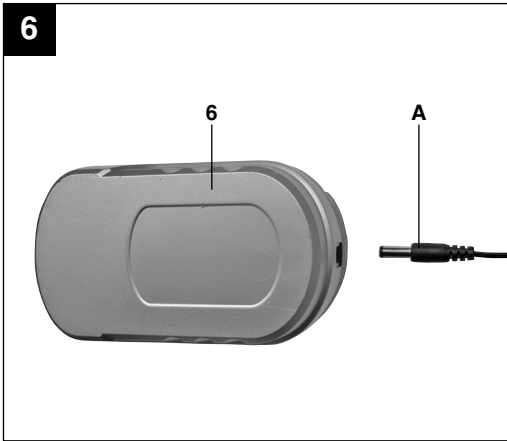
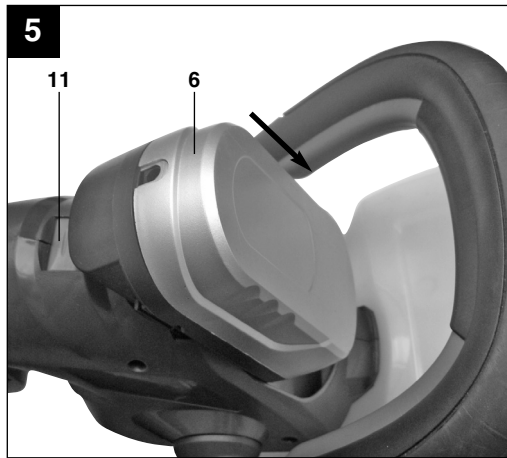
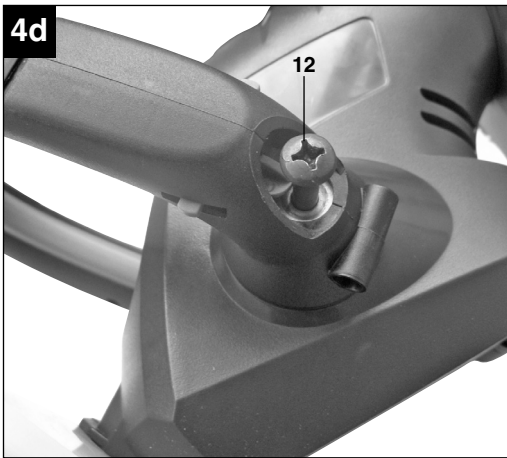
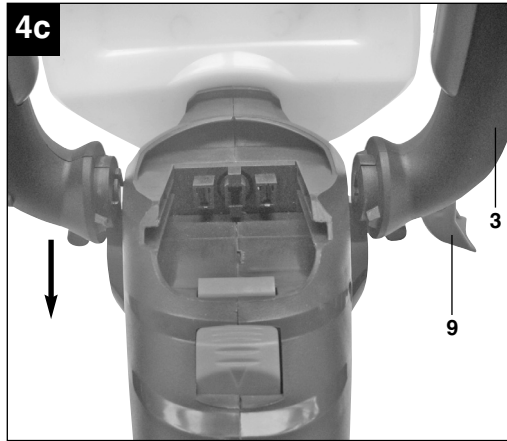
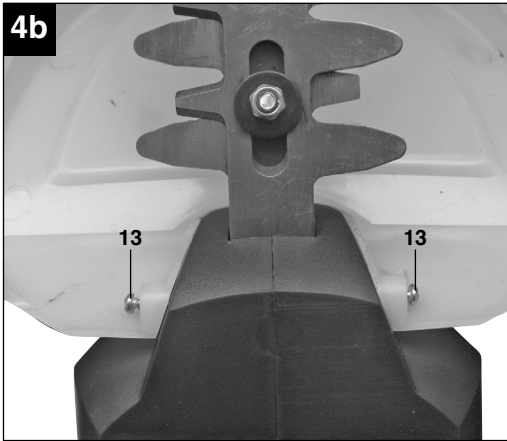


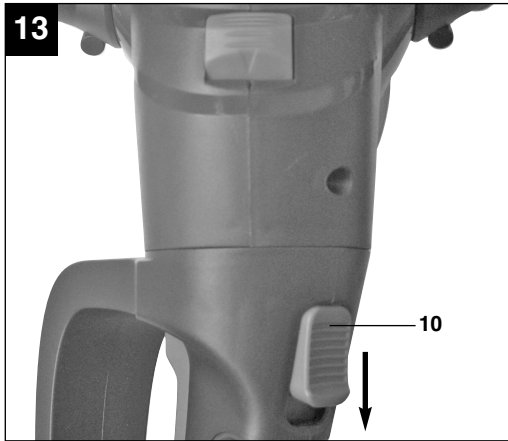
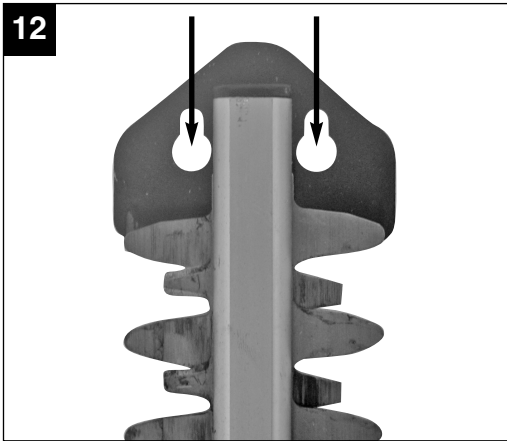
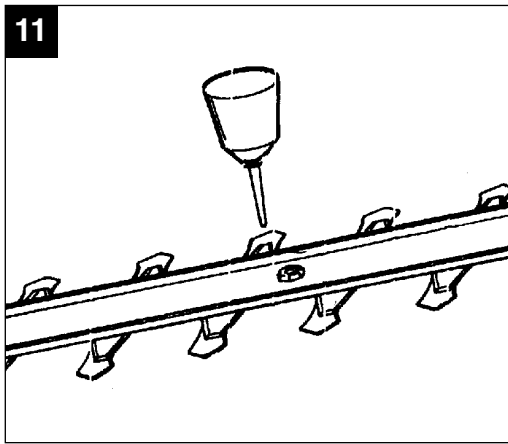
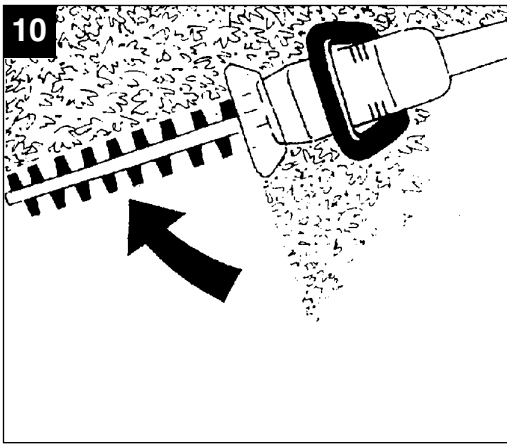
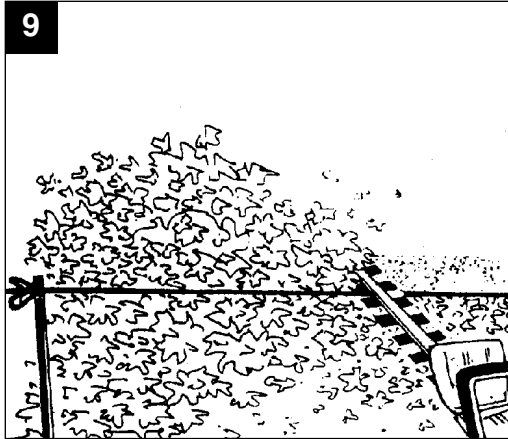
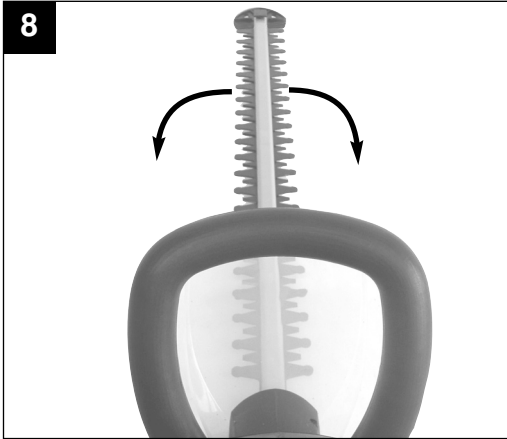


^{NL} Vóór ingebruikneming de handleiding en de veiligheidsvoorschriften lezen en in acht nemen!









NL**⚠ Let op!**

Bij het gebruik van gereedschappen dienen enkele veiligheidsmaatregelen te worden nageleefd om lichamelijk gevaar en schade te voorkomen. Lees daarom deze handleiding/veiligheidsinstructies zorgvuldig door. Bewaar deze goed zodat u de informatie op elk moment kunt terugvinden. Mocht u dit gereedschap aan andere personen doorgeven, gelieve dan deze handleiding/veiligheidsinstructies mee te geven. Wij zijn niet aansprakelijk voor ongevallen of schade die te wijten zijn aan niet-naleving van deze handleiding en van de veiligheidsinstructies.

1. Veiligheidsvoorschriften**⚠ WAARSCHUWING!****Lees alle veiligheidsinstructies en aanwijzingen.**

Nalatigheden bij de inachtneming van de veiligheidsinstructies en aanwijzingen kunnen elektrische schok, brand en/of zware letsels tot gevolg hebben.

Bewaar alle veiligheidsinstructies en aanwijzingen voor de toekomst.**Algemene veiligheidsinstructies voor elektrische gereedschappen****⚠ WAARSCHUWING! Lees alle veiligheidsinstructies en aanwijzingen.**

Nalatigheden bij de inachtneming van de veiligheidsinstructies en aanwijzingen kunnen elektrische schok, brand en/of zware letsels veroorzaken.

Bewaar alle veiligheidsinstructies en aanwijzingen voor de toekomst.

Het in de veiligheidsinstructies gebruikte begrip "elektrisch materieel" heeft betrekking op elektrische gereedschappen die op elektrische stroom (met netkabel) en op accu (zonder netkabel) draaien.

1. Werkplaatsveiligheid

- a) **Hou uw werkplaats schoon en goed verlicht.**
Wanorde of niet verlichte werkplaatsen kunnen ongelukken veroorzaken.
- b) **Werk met het elektrische gereedschap niet in explosieve omgeving waarin brandbare vloeistoffen, gassen of stoffen aanwezig zijn.**
Elektrisch gereedschap verwekt vonken die het stof of de dampen kunnen doen ontbranden.
- c) **Hou kinderen en andere personen tijdens het**

gebruik van het elektrische gereedschap weg. Bij afleiding zou u de controle over het gereedschap kunnen verliezen.

2. Elektrische veiligheid

- a) **De aansluitstekker van het elektrische gereedschap moet in het stopcontact passen. De stekker mag geenszins worden veranderd. Gebruik geen adapterstekkers samen met van randaarding voorziene elektrische gereedschappen.** Onveranderde stekkers en passende contactdozen verminderen het risico van een elektrische schok.
- b) **Vermijd lichamelijk contact met geaarde oppervlakken, zoals van buizen, verwarmingstoestellen, fornuizen en koelkasten.** Er bestaat verhoogd risico door elektrische schok als uw lichaam geaard is.
- c) **Stel elektrisch gereedschap niet bloot aan regen of nattigheid.** Door binnendringen van water in een elektrische apparatuur verhoogt het risico van een elektrische schok.
- d) **Onttrek de kabel niet aan zijn eigenlijke bestemming om het elektrische gereedschap te dragen, op te hangen of om de stekker uit de contactdoos te verwijderen. Hou de kabel weg van hitte, olie, scherpe kanten of bewogen componenten van het toestel.** Beschadigde of in de war gebrachte kabels verhogen het risico van een elektrische schok.
- e) **Indien u met een elektrisch gereedschap in open lucht werkt, mag u enkel verlengkabels gebruiken die ook geschikt zijn om buiten te worden gebruikt.** Het gebruik van een voor buiten geschikte verlengkabel vermindert het risico van een elektrische schok.
- f) **Indien gebruikmaking van het elektrische gereedschap in vochtige omgeving niet te vermijden is dient u het gereedschap door een aardlekschakelaar te beveiligen.** Het gebruik van een aardlekschakelaar vermindert het risico van een elektrische schok.

3. Veiligheid van personen

- a) **Wees aandachtig, let op wat u doet en ga bij het gebruik van een elektrisch gereedschap met verstand te werk. Gebruik geen elektrisch gereedschap als u moe bent of onder de invloed bent van drugs, alcohol of geneesmiddelen.** Een moment van onoplettendheid bij het gebruik van het elektrische gereedschap kan zwaar letsel tot gevolg hebben.
- b) **Draag persoonlijke beschermingsmiddelen**

en altijd een veiligheidsbril. Het dragen van persoonlijke beschermingsmiddelen zoals stofmasker, slipvaste veiligheidsschoenen, veiligheidshelm of gehoorbeschermer, naargelang het type en het gebruik van het elektrische materieel, vermindert het risico van letsel.

- c) **Vermijdt elke onbedoelde inwerkingstelling van het gereedschap. Vergewis u er zich van dat het elektrische gereedschap uitgeschakeld is voordat u het aansluit op de stroomtoevoer en/of de accu aansluit, het gereedschap in handen neemt of draagt.** Als u bij het dragen van het elektrische gereedschap de vinger op de schakelaar heeft of het toestel ingeschakeld op de stroomtoevoer aansluit kan dit ongelukken tot gevolg hebben.
 - d) **Verwijder afstelgereedschap of sleutels alvorens het elektrische gereedschap in te schakelen.** Een gereedschap of sleutel die zich in een draaiende component van het toestel bevindt kan letsel tot gevolg hebben.
 - e) **Vermijd elke abnormale lichaamshouding. Zorg voor een veilige stand en bewaar altijd uw evenwicht.** Daardoor kunt u het elektrische gereedschap in onverwachte situaties beter controleren.
 - f) **Draag de gepaste kleding. Draag geen wijde kleding of sieraden. Hou haar, kleding en handschoenen weg van bewogen componenten.** Losse kleding, sieraden of lang haar kan door bewogen componenten worden gegrepen.
 - g) **Indien stofzuiginrichtingen en stofopvanginrichtingen kunnen worden aangebracht, dient u er zich van te vergewissen dat deze aangesloten zijn en naar behoren worden gebruikt.** Gebruik van een stofafzuiging kan gevaren door stof verminderen.
4. **Gebruik en omgaan met het elektrische gereedschap**
- a) **Overbelast het toestel niet. Gebruik voor uw werk steeds het elektrische gereedschap dat daarvoor bedoeld is.** Met het gepaste elektrische materieel werkt u beter en veiliger in het opgegeven vermogensgebied.
 - b) **Gebruik geen elektrisch gereedschap waarvan de schakelaar defect is.** En elektrisch gereedschap dat niet meer in of uit kan worden geschakeld is gevaarlijk en moet worden hersteld.
 - c) **Verwijder de stekker uit de contactdoos en/of**

verwijder de accu voordat u het gereedschap afstelt, van accessoires verwisselt of het gereedschap wegzet. Deze voorzorgsmaatregel voorkomt het onbedoeld starten van het elektrische gereedschap.

- d) **Bewaar niet gebruikte elektrische gereedschappen buiten bereik van kinderen. Laat het toestel niet door personen gebruiken die met dit toestel niet vertrouwd zijn of deze instructies niet hebben gelezen.** Elektrische gereedschappen zijn gevaarlijk als ze door onervaren personen worden gebruikt.
 - e) **Onderhoud elektrische gereedschappen zorgvuldig. Controleer of bewegende componenten perfect werken en niet klem zitten, of stukken gebroken of beschadigd zijn zodat het elektrische gereedschap niet meer naar behoren kan werken. Laat beschadigde onderdelen herstellen voordat u het toestel opnieuw gebruikt.** Vele ongelukken zijn te wijten aan slecht onderhouden elektrisch gereedschap.
 - f) **Hou uw snijgereedschap scherp en schoon.** Zorgvuldig onderhouden snijgereedschap met scherpe snijkanten gaat minder vaak klem gaan zitten en is gemakkelijker te leiden.
 - g) **Gebruik het elektrisch materieel, accessoires, inzetgereedschappen enz. conform de aanwijzingen. Hou rekening met de werkomstandigheden en de te verrichten activiteit.** Het gebruik van elektrisch gereedschap voor andere toepassingen dan voorzien door de fabrikant kan gevaarlijke situaties tot gevolg hebben.
5. **Gebruik en omgaan met het accutoestel**
- a) **Vergewis u ervan dat het toestel uitgeschakeld is voordat u de accu inzet.** Het inzetten van een accu in elektrisch materieel dat ingeschakeld is kan ongelukken tot gevolg hebben.
 - b) **Laad de accu's slechts in laadtoestellen die door de fabrikant worden aanbevolen.** Voor een lader die geschikt is voor een bepaalde soort accu's bestaat brandgevaar als hij met andere accu's wordt gebruikt.
 - c) **Gebruik in het elektrische gereedschap alleen de accu's die ervoor zijn voorzien.** Het gebruik van andere accu's kan tot letsel en brandgevaar leiden.
 - d) **Hou de niet gebruikte accu weg van paperclips, muntstukken, sleutels, spijkers, schroeven of andere kleine metalen voorwerpen die een overbrugging van de**

NL

contacten zouden kunnen veroorzaken. Een kortsluiting tussen de accucontacten kan brandwonden of brand tot gevolg hebben.

- a) **Bij verkeerd gebruik kan vloeistof uit de accu ontsnappen. Vermijd ermee in contact te komen. Bij toevallig contact met water afspoelen. Mocht de vloeistof in de ogen terecht komen dient u zich bovendien onder doktersbehandeling te stellen.** Ontsnappende accuvloeistof kan huidirritaties of brandwonden veroorzaken.

6. Service

- a) **Laat uw elektrisch gereedschap enkel door gekwalificeerd vakpersoneel en enkel met originele wisselstukken herstellen.** Zodoende is verzekerd dat de veiligheid van het elektrische gereedschap behouden blijft.

Bijzondere veiligheidsvoorschriften

Wij besteden de grootste zorgvuldigheid aan de opbouw van elke accupack teneinde accu's van maximale energiedichtheid, duurzaamheid en veiligheid aan u te kunnen bezorgen. De accucellen beschikken over meertraps veiligheidsinrichtingen. Elke individuele cel wordt eerst geformateerd en haar elektrische karakteristieken worden opgenomen.

Deze gegevens worden vervolgens gebruikt om de bestmogelijke accupack's te kunnen groeperen. **Ondanks alle veiligheidsmaatregelen is bij het omgaan met accu's steeds omzichtigheid geboden. Voor een veilig bedrijf dienen de volgende punten zeker in acht te worden genomen.**

Een veilig bedrijf is slechts met onbeschadigde cellen verzekerd! Door een verkeerde hantering wordt schade aan de cellen berokkend.

LET OP! Analyses bevestigen dat grof verkeerd gebruik en verkeerd onderhoud de hoofdoorzaak zijn voor schade veroorzaakt door accu's met sterk vermogen.

Aanwijzingen omtrent de accu

1. Het accupack van het accu toestel is bij de levering niet geladen. De accu moet dus worden opgeladen alvorens u het toestel voor de eerste keer in gebruik neemt.
2. Voor een optimale accucapaciteit dient u diepe ontladingscycli te vermijden! Laad uw accu vaak op.
3. Berg uw accu op een koele plaats, liefst bij 15° C en minstens 40% geladen.

4. Lithium-ion-accu's zijn onderhevig aan natuurlijke veroudering. De accu moet ten laatste worden vervangen als zijn vermogen slechts nog overeenkomt met 80% van het vermogen in de nieuwe toestand! Verzwakte cellen in een verouderde accupack zijn niet meer opgewassen tegen de hoge prestatievereisten en betekenen bijgevolg een veiligheidsrisico.
5. Verbruikte accu's niet in het open vuur gooien. Explosiegevaar!
6. Accu niet ontsteken of blootstellen aan verbranding.
7. **Accu's niet diep ontladen!** Door diepe ontlading wordt schade berokkend aan de accucellen. De vaakst voorkomende oorzaak voor diepe ontlading van accupacks is het langdurig opbergen of niet-gebruik van gedeeltelijk ontladen accu's. Stop met de accu te werken zodra de capaciteit duidelijk achteruitgaat of als de veiligheidselektronica reageert. Berg de accu pas nadat hij helemaal opgeladen is.
8. **Accu's of het toestel beschermen tegen overbelasting!** Overbelasting leidt snel tot oververhitting en beschadiging van de cellen binnen in het accuhuis zonder dat men de oververhitting buiten waarneemt.
9. **Vermijd beschadigingen en stoten!** Vervang onmiddellijk elke accu die per ongeluk vanaf een hoogte van meer dan één meter naar beneden is gevallen of die blootgesteld was aan hevige stoten ook al is het huis van de accupack blijkbaar onbeschadigd. De accucellen binnenin kunnen ernstige schade hebben opgelopen. Gelieve hieromtrent ook de informatie omtrent de verwijdering van afgedankte accu's in acht te nemen.
10. Bij overbelasting en oververhitting wordt het toestel om veiligheidsredenen uitgeschakeld door de geïntegreerde veiligheidsuitschakeling. **Let op!** Bedien niet meer de AAN/UIT-schakelaar als de veiligheidsuitschakeling het toestel heeft uitgeschakeld. Daardoor kan schade aan de accu worden berokkend.
11. Gebruik enkel originele accu's. Het gebruik van andere accu's kan leiden tot letsel, explosie en brandgevaar.

Aanwijzingen omtrent het laadtoestel en het laden

1. Neem de gegevens in acht die vermeld staan op het kenplaatje van de lader. Sluit de lader enkel aan op de netspanning vermeld op het kenplaatje.

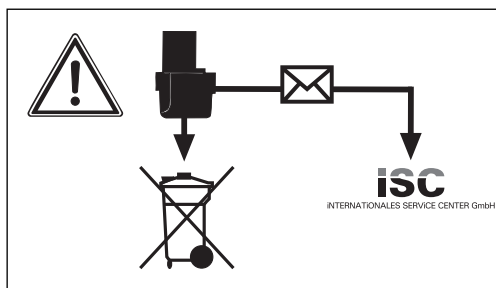
2. Bescherm de lader en de kabel tegen beschadiging en scherpe kanten. Beschadigde kabels dienen onmiddellijk door een elektrovakman te worden vervangen.
3. Laadtoestel, accu's en accutoestel buiten bereik van kinderen houden.
4. Geen beschadigde laadtoestellen gebruiken.
5. Gebruik de bijgeleverde lader niet voor het laden van andere accutoestellen.
6. Bij een flinke belasting wordt de accupack warm. Laat de accupack voor begin van de laadbeurt afkoelen op kamertemperatuur.
7. **Accu's niet overladen!**
Neem de maximale laadtijden in acht. Deze laadtijden gelden alleen voor ontladen accu's. Herhaaldelijk insteken van een geladen of gedeeltelijk geladen accu heeft overlading en beschadiging van de cellen tot gevolg. Accu's niet meerdere dagen in het laadtoestel laten zitten.
8. **Gebruik en laad nooit accu's waarvan u vermoedt dat de laatste oplading van de accu langer dan 12 maanden geleden is.** De accu is dan hoogstwaarschijnlijk reeds beschadigd (diepe ontlading).
9. Laden bij een temperatuur van onder 10° C leidt tot chemische beschadiging van de cel en kan brand veroorzaken.
10. Gebruik geen accu's die tijdens het laden warm zijn geworden omdat de accucellen gevaarlijk zouden beschadigd kunnen zijn.
11. Gebruik geen accu's meer die tijdens het laden opgezwollen of van vorm veranderd zijn of die ongewone symptomen vertonen (uitgassen, sissen, kraken enz.)
12. Ontlaad de accu niet helemaal (aanbevolen ontladdiepte max. 80%). Volledige ontlading leidt tot vroegtijdige veroudering van de accucellen.
13. Batterijen nooit onbeheerd laden!

Bescherming tegen milieu-invloeden

1. Draag de gepaste werkkledij. Draag een veiligheidsbril.
2. **Bescherm uw accu toestel en de lader tegen vocht en regen.** Vocht en regen kunnen leiden tot gevaarlijke beschadigingen van de cellen.
3. Het accutoestel en de lader niet gebruiken in de buurt van dampen of brandbare vloeistoffen.
4. Lader en accutoestellen enkel in droge toestand en bij een omgevingstemperatuur van 10 tot 40° C gebruiken.
5. Bewaar de accu niet op plaatsen waar een temperatuur van meer 40° C kan worden bereikt, vooral niet in een auto die geparkeerd staat in de

felle zon.

6. **Accu's beschermen tegen oververhitting!**
Overbelasting, overlading of zoninstraling hebben oververhitting en beschadiging van de cellen tot gevolg. Laad of werk nooit met accu's die oververhit werden – vervang die onmiddellijk.
7. **Opbergen van accu's, laadtoestellen en accutoestel.** Berg de lader en uw accutoestel alleen in droge ruimten met een omgevingstemperatuur van 10-40° C op. Berg de lithium-ion-accu koel en droog bij 10-20° C op. Beschermen tegen luchtvochtigheid en rechtstreeks zoninstraling. Accu's enkel in geladen toestand opbergen (minstens 40 % geladen).
8. Zorg ervoor dat de lithium-ion-accu niet bevroest. Accu's die langer dan 60 minuten onder 0° C zijn opgeborgen moeten worden verwijderd.
9. Voorzichtig bij het omgaan met accu's wat betreft elektrostatische lading. Elektrostatische ontladingen hebben schade aan de veiligheidselektronica en de accucellen tot gevolg! Vermijd daarom elektrostatische oplading en raak nooit de accupolen aan!



Accumulators en op accu draaiende elektrische toestellen bevatten materialen die schadelijk zijn voor het milieu. Accutoestellen horen niet thuis in het huisvuil. Na een defect of slijtage van de toestellen de accu verwijderen en opsturen naar iSC GmbH, Eschenstraße 6 in D-94405 Landau of, indien onscheidbaar verbonden, het accutoestel opsturen. Alleen daar is door de fabrikant een doelmatige verwijdering verzekerd.

Als u accu's of het accutoestel verstuurt of verwijdert zorg dan ervoor dat u die individueel in een plastic zak verpakt teneinde kortsluitingen of brand te voorkomen!

Aanvullende veiligheidsinstructies

1. Vóór elke werkzaamheid die u aan de heggen-schaar uitvoert dient de netstekker uit het

- stopcontact te worden getrokken, b.v.
- schoonmaken van de messen
 - controle in geval van storingen
 - schoonmaken en onderhoud
 - onbeheerd wegzetten
- 2 Het toestel kan ernstige verwondingen veroorzaken ! Lees de gebruiksaanwijzing zorgvuldig om het toestel naar behoren te gebruiken, voor te bereiden, te onderhouden, in gebruik te nemen en af te zetten. Maakt u zich vertrouwd met alle afstelonderdelen en met het doelmatig gebruik van het toestel.
 - 3 De heggenschaar mag slechts met de beide handen worden geleid.
 - 4 Bij het werken met de heggenschaar voor een veilige stand zorgen en vast schoeisel dragen.
 - 5 Niet bij regen of aan natte heggen snoeien en het toestel niet in open lucht laten liggen. Het toestel mag niet worden gebruikt zolang het nat is.
 - 6 Tijdens het snoeien is het aan te raden een veiligheidsbril en een gehoorbeschermer te dragen.
 - 7 Draag de gepaste werkkledij, zoals rubberhandschoenen, slipvast schoeisel en geen wijde kledij. Lang haar in een haarnet dragen.
 - 8 Vermijdt een abnormale lichaamshouding en zorg voor een veilige stand, vooral bij het gebruik van ladders of opstappen.
 - 9 Tijdens het werk het toestel op een voldoende afstand van uw lichaam houden.
 - 10 Let er goed op dat noch personen noch dieren binnen het werk- of zwenkgebied verblijven.
 - 11 De heggenschaar enkel aan de geleidehandgreep dragen.
 - 12 Kabel buiten het snoeibereik houden.
 - 13 De snij-inrichting dient regelmatig op beschadigingen te worden gecontroleerd en laat het snijgereedschap, indien nodig, deskundig herstellen door de ISC service of een vakwerkplaats.
 - 14 Als de snij-inrichting wordt geblokkeerd, b.v. door dikke takken enz., de heggenschaar onmiddellijk uitschakelen, de netstekker trekken en pas dan de oorzaak van de blokkering verhelpen.
 - 15 Berg het toestel op een droge, veilige en voor kinderen onbereikbare plaats op.
 - 16 Tijdens het transport en opbergen dient de snij-inrichting altijd met de daarvoor voorziene bescherming te worden afgedekt.
 - 17 Vermijdt een overbelasting van het gereedschap en onttrek het niet aan zijn eigenlijke bestemming, d.w.z. de heggenschaar mag alleen worden gebruikt voor het snoeien van heggen,

struiken en heesters.

- 18 De heggenschaar dient regelmatig deskundig te worden gecontroleerd en onderhouden. Beschadigde messen enkel paarsgewijs vervangen. Als het toestel door val of stoot wordt beschadigd, is een vakkundige controle absoluut noodzakelijk.
- 19 Onderhoudt uw gereedschap zorgvuldig. Hou uw gereedschap scherp en schoon om goed en veilig te kunnen werken. Neem de aanwijzingen aangaande het onderhoud in acht en volg deze op.
- 20 Volgens de bepalingen van de landbouwongevallenverzekeringen mogen slechts personen ouder dan 17 jaar werkzaamheden met elektrisch aangedreven heggenscharen uitvoeren. Onder toezicht van volwassenen is dit voor personen vanaf 16 jaar toegestaan.
- 21 Gebruik het toestel niet met een beschadigde of te ver versleten snij-inrichting.
- 22 Maakt u zich vertrouwd met uw omgeving en let op mogelijke gevaren die u wegens het lawaai van het toestel eventueel niet kunt horen.
- 23 Van een gebruik van de heggenschaar ziet u beter af als personen, vooral kinderen, in de buurt verblijven.
- 24 Kinderen mogen de heggenschaar niet gebruiken.
- 25 De geluidsoverbelasting kan op de werkplaats 85 dB(A) overschrijden. In dit geval zijn geluidswerende en het gehoor beschermende maatregelen voor de bediener vereist. Het geluid van dit elektrisch gereedschap wordt gemeten volgens prEN ISO 10518.
- 26 De trillingen uitgaande van de handgreep bedragen < 2,5 m/s² en zijn bepaald volgens prEN ISO 10518.

Let op ! Het gebruik van de heggenschaar zonder handscherm is niet toegestaan.

Bewaar de veiligheidsvoorschriften goed.

Verklaring van het instructiebord op het toestel (fig. 3)

1. Waarschuwing!
2. Beschermen tegen regen en vocht!
3. Vóór inbedrijfstelling handleiding lezen!
4. Oog- en gehoorbeschermer dragen!
5. Stekker onmiddellijk uit het stopcontact trekken als de kabel beschadigd of doorgesneden is.

2. Beschrijving van het gereedschap (fig. 1/2)

1. Zwaard
2. Handscherm
3. Geleidehandgreep met schakeltoets
4. Handgreep met schakeltoets
5. Laadtoestel
6. Accu
7. Zwaardbescherming
8. Beveiliging tegen stoten
9. Arretering voor geleidegreep
10. Arretering voor handgreep
11. Arretering voor accu
12. Schroef voor geleidegreep
13. Schroeven voor handscherm
14. Kruiskopschroevendraaier

3. Reglementair gebruik

Deze heggenschaar is geschikt voor het snoeien van heggen, struiken en heesters.

De machine mag slechts voor werkzaamheden worden gebruikt waarvoor ze bedoeld is. Elk ander verder gaand gebruik is niet reglementair. Voor daaruit voortvloeiende schade of verwondingen van welke aard dan ook is de gebruiker/bediener, niet de fabrikant, aansprakelijk.

Wij wijzen erop dat onze gereedschappen overeenkomstig hun bestemming niet geconstrueerd zijn voor commercieel, ambachtelijk of industrieel gebruik. Wij geven geen garantie indien het gereedschap in ambachtelijke of industriële bedrijven alsmede bij gelijk te stellen activiteiten wordt gebruikt.

4. Technische gegevens

Lengte van het zwaard	580 mm
Snijlengte	508 mm
Afstand van de tanden	14 mm
Snijcapaciteit max.	11 mm
Snedes/min.	2200
Laadtijd	ca. 3-5 h
Geluidsdrukniveau L_{pA}	81,3 dB
Geluidsvermogen L_{WA}	88,9 dB

Vibratie a_{hv}	$\leq 2,5 \text{ m/s}^2$
Gewicht	ca. 3,3 kg

Accu (Li-Ion)

Spanning	18 V
Capaciteit	1,5 Ah

Laadtoestel

Netspanning	100-240 V ~ 50-60 Hz
Uitgangsspanning/-stroom	21,2 V = = = / 500 mA

5. Vóór ingebruikneming

Montage van het handscherm

Het handscherm (fig. 2, pos. 2) in pijlrichting erop steken zoals getoond in fig. 4a. Vervolgens fixeren d.m.v. de 2 schroeven (fig. 2, pos. 13) zoals getoond in fig. 4b.

Montage van de geleidegreep

De geleidegreep (fig. 2, pos. 4) in pijlrichting erop steken zoals getoond in fig. 4c.

Let op! De arretering (fig. 4c, pos. 9) moet zich aan de rechterkant bevinden!

Daarna de schroef (fig. 2, pos. 12) bij geopende arretering (fig. 4c, pos. 9) eerst goed aanhalen en dan met ca. één hele slag terug losdraaien.

Vervolgens de geleidegreep fixeren door de arretering (fig. 4c, pos. 9) dicht te klappen.

Verstelbare geleidegreep

De geleidegreep is verstelbaar. Arretering (fig. 4c, pos. 9) door openklappen loszetten, geleidegreep naar de gewenste stand brengen en de geleidegreep opnieuw fixeren door de arretering dicht te klappen (fig. 4c, pos. 9).

Draaibare handgreep

De heggenschaar is voorzien van een draaibare achterste handgreep. Hij kan naar links en rechts zowel met 45° als met 90° worden gedraaid.

Daarvoor de schuif (fig. 13, pos. 10) in pijlrichting trekken en de handgreep draaien.

Om de handgreep terug te draaien moet u de schuif (fig. 13, pos. 10) terug in pijlrichting trekken. Om verticale sneden uit te voeren moet de handgreep met 90° worden gedraaid.

NL

Accu laden (fig. 15-18)

1. Accupack het gereedschap uit nemen. Te dien einde de arretering voor accu (fig. 5, pos. 11) indrukken (fig. 5).
2. Vergelijk of de netspanning vermeld op het kenplaatje overeenkomt met de voorhanden zijnde netspanning. Sluit de netkabel van de lader aan op een stopcontact en steek de stekker (fig. 6, pos. A) in de laadbus van de accu. De rode LED duidt het laadproces aan.
3. De lader stopt automatisch met laden als de accu vol geladen is (na ca. 3-5 h). De groene LED brandt.
4. Om het accupack opnieuw te installeren schuift u het in pijlrichting de opname in (fig. 5). Tijdens het laden kan de accu wat warm worden. Dat is echter normaal.

Tijdens het laden kan de accu wat warm worden. Dat is echter normaal.

Mocht het laden van het accu pack niet mogelijk zijn, controleer dan

- of op het stopcontact de netspanning voorhanden is
- of een perfect contact aan de laadcontacten voorhanden is.

Indien het laden van het accu pack altijd nog niet mogelijk is, stuur dan

- het laadapparaat met laadadapter
- en het accu pack naar onze klantenservice.

In het belang van een lange levensduur van het accupack is het raadzaam om op tijd voor het herladen van het NC accupack te zorgen. Dit is in ieder geval noodzakelijk wanneer u vaststelt dat het vermogen van de accu gazontrimmer vermindert.

Ontlaadt het accu pack nooit helemaal. Dat leidt tot een defect van het NC accu pack !

6. Inbedrijfstelling**In-/uitschakelen**

De heggenschaar is voorzien van een tweehandsveiligheidsschakeling. De heggenschaar werkt alleen als u met de ene hand de schakeltoets op de geleidehandgreep (fig. 1 / pos. 3) en met de andere hand de schakelaar op de handgreep (fig. 1 / pos. 4) indrukt. Zodra u één schakelelement loslaat, stoppen de snoeimessen. Hou er wel rekening mee dat de snoeimessen uitlopen.

Werkaanwijzingen

- Behalve voor heggen kan een heggenschaar ook voor het snoeien van struiken en heesters worden gebruikt.
- Het beste snijvermogen wordt bereikt als u de heggenschaar leidt zodat de tanden van de messen met een hoek van ca. 15° naar de heg wijzen (zie fig. 7).
- De aan weerskanten snijdende contraroterende messen maken het snoeien in beide richtingen mogelijk (zie fig. 8).
- Teneinde de heg gelijkmatig hoog te snoeien is het aan te raden een draad als richtsnoer langs de kant van de heg te spannen. De vooruitstekende takken worden afgesneden (zie fig. 9).
- De zijvlakken van een haag worden met boogvormige bewegingen van beneden naar boven gesnoeid (zie fig. 10).

7. Reiniging, onderhoud en bestellen van wisselstukken

Vóór het neerleggen en schoonmaken de heggenschaar uitschakelen en de accu eraf trekken.

7.1 Reiniging

- Hou de veiligheidsinrichtingen, de ventilatiespleten en het motorhuis zo veel mogelijk vrij van stof en vuil. Wrijf het toestel met een schone doek af of blaas het met perslucht bij lage druk schoon.
- Het is aan te bevelen het toestel direct na elk gebruik te reinigen.
- Reinig het toestel regelmatig met een vochtige doek en wat zachte zeep. Gebruik geen reinigings- of oplosmiddelen; die zouden de kunststofcomponenten van het toestel kunnen aantasten. Let er goed op dat geen water in het toestel terechtkomt.
- Voor en na gebruik moet de schaar grondig Grasresten en verontreinigingen met een borstel van de beschermkap verwijderen.

7.2 Koolborstels

Bij bovenmatige vonkvorming laat u de koolborstels door een bekwame elektricien nazien.

Let op! De koolborstels mogen enkel door een bekwame elektricien worden vervangen.

7.3 Onderhoud

- De messen moeten regelmatig worden schoongemaakt en gesmeerd om steeds het beste snoei-effect te bereiken. Verwijder overblijfsels m.b.v. een borstel en breng een dun olielaagje aan (fig. 11).
- In het toestel zijn er geen andere te onderhouden onderdelen.
- Voor het opbergen kan de heggenschaar via het boorgat in de stootbeschermer (fig. 12) met gemonteerde zwaardbeschermer op een nagel, een schroef of iets dergelijks worden opgehangen.

7.4 Bestellen van wisselstukken:

Gelieve bij het bestellen van wisselstukken volgende gegevens te vermelden:

- Type van het toestel
- Artikelnummer van het toestel
- Ident-nummer van het toestel
- Wisselstuknummer van het benodigd stuk

Actuele prijzen en info vindt u terug onder www.isc-gmbh.info

8. Afvalbeheer en recyclage

Het toestel bevindt zich in een verpakking om transportschade te voorkomen. Deze verpakking is een grondstof en bijgevolg herbruikbaar of kan de grondstofkringloop terug worden ingebracht. Het toestel en zijn accessoires bestaan uit diverse materialen, zoals b.v. metaal en kunststof. Ontdoet u zich van defecte onderdelen op de inzamelplaats waar u gevaarlijke afvalstoffen mag afgeven. Informeer u in uw speciaalzaak of bij uw gemeentebestuur!

9. Anomalieën

De machine werkt niet:

Controleer of de accu geladen is en of het laadtoestel functioneert. Indien de machine niet werkt ondanks er spanning aanligt, stuur haar naar het opgegeven adres van de dienst na verkoop.



ISC GmbH · Eschenstraße 6 · D-94405 Landau/Isar



Konformitätserklärung

- erklärt folgende Konformität gemäß EU-Richtlinie und Normen für Artikel
 explains the following conformity according to EU directives and norms for the following product
 déclare la conformité suivante selon la directive CE et les normes concernant l'article
 dichiara la seguente conformità secondo la direttiva UE e le norme per l'articolo
 verklaart de volgende overeenstemming conform EU richtlijn en normen voor het product
 declara la siguiente conformidad a tenor de la directiva y normas de la UE para el artículo
 declara a seguinte conformidade, de acordo com a directiva CE e normas para o artigo
 attesterer følgende overensstemmelse i medfør af EU-direktiv samt standarder for artikel
 förklarar följande överensstämmelse enl. EU-direktiv och standarder för artikeln
 vakuuttaa, että tuote täyttää EU-direktiivin ja standardien vaatimukset
 tõendab toote vastavust EL direktiivile ja standarditele
 vydává následující prohlášení o shodě podle směrnice EU a norem pro výrobek
 potrjuje sledečo skladnost s smernico EU in standardi za izdelak
 vydáva nasledujúce prehlásenie o zhode podľa smernice EÚ a noriem pre výrobok
 a cikkekhez az EU-irányvonal és Normák szerint a következő konformitást jelenti ki
 deklaruje zgodność wymienionego poniżej artykułu z następującymi normami na podstawie dyrektywy WE.
 декларира съответното съответствие съгласно Директива на ЕС и норми за артикул
 paskaidro šādu atbilstību ES direktīvai un standartiem
 apibūdina šį atitikimą EU reikalavimams ir prekės normoms
 declară următoarea conformitate conform directivei UE și normelor pentru articolul
 δηλώνει την ακόλουθη συμμόρφωση σύμφωνα με την Οδηγία ΕΚ και τα πρότυπα για το προϊόν
 potvrđuje sljedeću usklađenost prema smjernicama EU i normama za artikl
 potvrđuje sljedeću usklađenost prema smjernicama EU i normama za artikl
 potvrđuje sledeću usklađenost prema smernicama EZ i normama za artikla
 следующим удостоверяется, что следующие продукты соответствуют директивам и нормам ЕС
 проголошує про зазначену нижче відповідність виробу директивам та стандартам ЄС на виріб
 ja izjavuva slednata soobrznost согласно EY-direktivata i normite za artikli
 Ürünü ile ilgili AB direktifleri ve normları gereğince aşağıda açıklanan uygunluğu belirtir
 erklærer følgende samsvar i henhold til EU-direktiv og standarder for artikkel
 Lýsir uppfyllingu EU-reglna og annarra staðla vöru

Akku-Heckenschere TCAH 18/3 - Ladegerät NG 18 Li (Top Craft)

- | | |
|---|--|
| <input type="checkbox"/> 87/404/EC_2009/105/EC | <input checked="" type="checkbox"/> 2006/42/EC |
| <input type="checkbox"/> 2005/32/EC_2009/125/EC | <input type="checkbox"/> Annex IV
Notified Body:
Notified Body No.:
Reg. No.: |
| <input type="checkbox"/> 2006/95/EC | |
| <input type="checkbox"/> 2006/28/EC | |
| <input checked="" type="checkbox"/> 2004/108/EC | <input checked="" type="checkbox"/> 2000/14/EC_2005/88/EC |
| <input type="checkbox"/> 2004/22/EC | <input checked="" type="checkbox"/> Annex V |
| <input type="checkbox"/> 1999/5/EC | <input type="checkbox"/> Annex VI
Noise: measured $L_{WA} = 88,9$ dB (A); guaranteed $L_{WA} = 93$ dB (A)
P = KW; L/Ø = cm
Notified Body: |
| <input type="checkbox"/> 97/23/EC | |
| <input type="checkbox"/> 90/396/EC_2009/142/EC | |
| <input type="checkbox"/> 89/686/EC_96/58/EC | <input type="checkbox"/> 2004/26/EC
Emission No.: |
| <input checked="" type="checkbox"/> 2011/65/EC | |

Standard references: EN 60745-1; EN 60745-2-15; EN 62233; EN 60335-1; EN 60335-2-29; EN 55014-1; EN 55014-2; EN 61000-3-2; EN 61000-3-3

Landau/Isar, den 14.03.2013

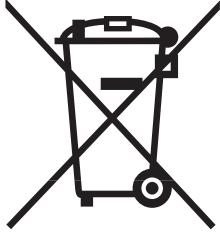
Weichselgartner/General Manager

Gao/Product-Management

First CE: 13
Art.-No.: 34.106.56 I.-No.: 11013
Subject to change without notice

Archive-File/Record: NAPR008067
Documents registrar: Alexander Scheiff
Wiesenweg 22, D-94405 Landau/Isar





Ⓝ Enkel voor EU-landen

Elektrisch gereedschap hoort niet bij het huisvuil thuis.

Volgens de Europese richtlijn 2002/96/EG op afgedankte elektrische en elektronische toestellen en omzetting in nationaal recht dienen afgedankte elektrische gereedschappen afzonderlijk te worden verzameld en milieuvriendelijk te worden gerecycleerd.

Recyclagealternatief i.p.v. het verzoek het toestel terug te sturen:

In plaats van het elektrische toestel terug te sturen is alternatief de eigenaar van het toestel gehouden mee te werken aan de adequate recyclage als het eigendom wordt opgegeven. Hiervoor kan het afgedankte toestel eveneens bij een inzamelplaats worden afgegeven waar het toestel wordt verwijderd als bedoeld in de wetgeving in zake afvalverwerking en recyclage. Dit geldt niet voor toebehoorstukken en hulpmiddelen zonder elektrische componenten die bij de afgedankte toestellen zijn bijgevoegd.



®

Nadruk of andere reproductie van documentatie en geleidepapieren van de producten, geheel of gedeeltelijk, enkel toegestaan mits uitdrukkelijke toestemming van ISC GmbH.





© Technische wijzigingen voorbehouden



GARANTIEBEWIJS

Geachte klant,

onze producten zijn aan een strenge kwaliteitscontrole onderhevig. Mocht dit apparaat echter ooit niet naar behoren functioneren, spijt het ons ten zeerste en vragen u zich tot onze servicedienst onder het adres vermeld op dit garantiebewijs te wenden. Wij staan ook graag telefonisch tot uw dienst via het hieronder vermelde servicetelefoonnummer. Voor vorderingen in verband met garantie geldt het volgende:

1. Deze garantievoorwaarden regelen bijkomende garantieprestaties. Uw wettelijke garantierechten blijven onaangetast door deze garantie. Onze garantieprestatie is voor uw gratis.
2. De garantieprestatie heeft uitsluitend betrekking op gebreken die te wijten zijn aan materiaal- of fabricagefouten en is beperkt tot het verhelpen van deze gebreken of het vervangen van het apparaat. Wij wijzen erop dat onze apparaten overeenkomstig hun bestemming niet geconstrueerd zijn voor commercieel, ambachtelijk of industrieel gebruik. Een garantieovereenkomst komt daarom niet tot stand als het apparaat in ambachtelijke of industriële bedrijven alsmede bij gelijk te stellen activiteiten wordt gebruikt. Uitgesloten van onze garantie zijn verder schadeloosstellingen voor transportschade, schade door niet-naleving van de montage-instructies of op grond van ondeskundige installatie, niet-naleving van de handleiding (zoals door b.v. aansluiting op een verkeerde netspanning of stroomsoort), oneigenlijke of onoordeelkundige toepassingen (zoals b.v. overbelasting van het apparaat of gebruik van niet toegestane inzetgereedschappen of toebehoren), niet-naleving van de onderhouds- en veiligheidsbepalingen, binnendingen van vreemde voorwerpen in het apparaat (zoals b.v. zand, stenen of stof), gebruikmaking van geweld of invloeden van buitenaf (zoals b.v. schade door neervallen) alsmede door normale slijtage die zich bij het doelmatig gebruik van het apparaat voordoet. Dit geldt vooral voor accu's waarop wij 12 maanden garantie geven.

Er kan geen aanspraak op garantie worden gemaakt als op het apparaat reeds ingrepen werden uitgevoerd.

3. De garantieperiode bedraagt 2 jaar en gaat in op de datum van aankoop van het apparaat. Garantieclaims dienen voor het verloop van de garantieperiode binnen de twee weken na het vaststellen van het defect geldend te worden gemaakt. Het geldend maken van garantieclaims na verloop van de garantieperiode is uitgesloten. De herstelling of vervanging van het apparaat leidt noch tot een verlenging van de garantieperiode noch wordt door deze prestatie een nieuwe garantieperiode voor het apparaat of voor eventueel ingebouwde wisselstukken op gang gebracht. Dit geldt ook bij het ter plaatse uitvoeren van een serviceactiviteit.
4. Om een garantieclaim geldend te maken dient u het defecte apparaat franco op te sturen aan het hieronder vermelde adres. Voeg het originele verkoopbewijs of een ander gedateerd bewijs van aankoop bij. Gelieve daarom de kassabon als bewijs goed te bewaren! Wij verzoeken u de reden van de klacht zo nauwkeurig mogelijk te beschrijven. Valt het defect van het apparaat binnen onze garantieprestatie bezorgen wij u per omgaande een hersteld of nieuw apparaat terug.

Uiteraard staan wij ook tot u dienst om mits betaling van de kosten defecten van het apparaat te verhelpen die buiten de garantieomvang vallen. Te dien einde stuurt u het apparaat aan ons serviceadres op.



1 Service Hotline: 01 805 777 254 · www.isc-gmbh.info · Mo-Fr. 8:00-20:00 Uhr
(Festnetzpreis: 14 ct/min, Mobilfunkpreise maximal: 42 ct/min; Außerhalb Deutschlands fallen stattdessen Gebühren für ein reguläres Gespräch ins dt. Festnetz an.)

2 Name: **Retouren-Nr. ISC:**

Straße / Nr.: **Telefon:**

PLZ Ort **Mobil:**

3 Welcher Fehler ist aufgetreten (genaue Angabe): **Art.-Nr.:** **I.-Nr.:**

Sehr geehrte Kundin, sehr geehrter Kunde,
 bitte beschreiben Sie uns die von Ihnen festgestellte Fehlfunktion Ihres Gerätes als Grund Ihrer Beanstandung möglichst genau. Dadurch können wir für Sie Ihre Reklamation schneller bearbeiten und Ihnen schneller helfen. Eine zu ungenaue Beschreibung mit Begriffen wie „Gerät funktioniert nicht“ oder „Gerät defekt“ verzögert hingegen die Bearbeitung erheblich.

4 Garantie: JA NEIN **Kaufbeleg-Nr. / Datum:**

1 Service Hotline kontaktieren oder bei ISC-Webadresse anmelden - es wird Ihnen eine Retourennummer zugeteilt | **2** Ihre Anschrift eintragen | **3** Fehlerbeschreibung und Art.-Nr. und I.-Nr. angeben | **4** Garantiefall JA/NEIN ankreuzen sowie Kaufbeleg-Nr. und Datum angeben und eine Kopie des Kaufbeleges beilegen

