

GARDENLINE®

Elektro-Rasentrimmer

Originalbetriebsanleitung



KUNDENDIENST

01807 10202067

Dr. Feinnetzpreis: 30 sek. kostenlos, danach
14 ct/min. Mobilfunkpreise maximal 42 ct/min.
Außerhalb Deutschlands fallen zusätzliche
Gebühren für ein reguläres Gespräch ins dt.
Fernnetz an.



www.isc-gmbh.info

MODELL: GLR 450/1 • 39416 • IV/14/2014

Herzlichen Glückwunsch!

Sie haben eine erstklassige Wahl mit dem Kauf dieses GARDENLINE® Qualitätsproduktes getroffen.

Dadurch erhalten Sie die Sicherheit und die Gewissheit, die beim Kauf eines Produkts entsteht, welches nach den höchsten Anforderungen an Leistung und Sicherheit hergestellt wurde, unterstützt durch die hohen Qualitätsstandards von ALDI.

Wir möchten, dass Sie mit dem Kauf des Produktes vollkommen zufrieden sind, daher wird dieses GARDENLINE® Produkt von einer umfassenden 3-jährigen Herstellergarantie und einem herausragenden Kundendienstservice durch unsere spezialisierte Telefonhotline begleitet.

Wir hoffen, dass Sie die nächsten Jahre viel Freude beim Gebrauch Ihres erworbenen Produktes haben.

Falls Sie technische Hilfe benötigen oder der unwahrscheinliche Fall auftritt, dass dieses Produkt fehlerhaft ist, kontaktieren Sie bitte unsere Telefonhotline zur sofortigen Unterstützung. Mangelhafte Produkte werden innerhalb der 3-jährigen Garantiezeit kostenlos repariert bzw. ersetzt, unter Vorlage eines gültigen Kaufbelegs (Kaufbeleg sicher aufbewahren). Dies beeinträchtigt nicht die gesetzlich festgelegten Rechte. Der Garantiesanspruch erlischt bei absichtlicher Beschädigung, unsachgemäßem Gebrauch oder bei Demontage.



Inhaltsverzeichnis

1	Sicherheitshinweise	04
2	Lieferumfang	12
3	Gerätebeschreibung	13
4	Verwendung	15
5	Vor Inbetriebnahme	16
6	Bedienung	18
7	Informationen	21
8	Garantiekarte	27



Sicherheitshinweise

1

Achtung!

Beim Benutzen von Elektro-Rasentrimmern müssen einige Sicherheitsvorkehrungen eingehalten werden, um Verletzungen und Schäden zu verhindern. Lesen Sie diese Originalbetriebsanleitung/Sicherheitshinweise deshalb sorgfältig durch. Bewahren Sie diese gut auf, damit Ihnen die Informationen jederzeit zur Verfügung stehen. Falls Sie den Elektro-Rasentrimmer an andere Personen übergeben sollten, händigen Sie diese Originalbetriebsanleitung/Sicherheitshinweise mit aus. Wir übernehmen keine Haftung für Unfälle oder Schäden, die durch Nichtbeachten dieser Originalbetriebsanleitung und der Sicherheitshinweise entstehen.

Achtung!

Aus Sicherheitsgründen dürfen Kinder und Jugendliche unter 16 Jahren, sowie Personen, die mit dieser Originalbetriebsanleitung nicht vertraut sind, den Elektro-Rasentrimmer nicht benutzen.

- Dieser Elektro-Rasentrimmer ist nicht dafür bestimmt, durch Personen (einschließlich Kinder) mit eingeschränkten physischen, sensorischen oder geistigen Fähigkeiten oder mangels Erfahrung und/oder mangels Wissen benutzt zu werden, es sei denn, sie werden durch eine für ihre Sicherheit zuständige Person beaufsichtigt oder erhalten von ihr Anweisungen, wie der Elektro-Rasentrimmer zu benutzen ist. Kinder sollten beaufsichtigt werden, um sicherzustellen, dass sie nicht mit dem Elektro-Rasentrimmer spielen.
- Führen Sie vor jeder Benutzung eine Sichtprüfung des Elektro-Rasentrimmers durch. Benutzen Sie den Elektro-Rasentrimmer nicht, wenn Sicherheitsvorrichtungen beschädigt oder abgenutzt sind. Setzen Sie nie Sicherheitsvorrichtungen außer Kraft.



- Verwenden Sie den Elektro-Rasentrimmer ausschließlich entsprechend dem in dieser Originalbetriebsanleitung angegebenen Verwendungszweck.
- Sie sind für die Sicherheit im Arbeitsbereich verantwortlich.
- Machen Sie sich mit den Steuer- oder Regeleinrichtungen und der ordnungsgemäßen Verwendung des Elektro-Rasentrimmer vertraut.
- Überprüfen Sie das Schneidgut vor Arbeitsbeginn. Entfernen Sie vorhandene Fremdkörper. Achten Sie während des Arbeitens auf Fremdkörper. Sollten Sie dennoch beim Schneiden auf ein Hindernis treffen, setzen Sie den Elektro-Rasentrimmer außer Betrieb und entfernen Sie dieses.
- Arbeiten Sie nur bei ausreichenden Sichtverhältnissen.
- Achten Sie beim Arbeiten immer auf sicheren und festen Stand. Achtung beim Rückwärtsgehen, Stolpergefahr!
- Lassen Sie den Elektro-Rasentrimmer nie unbeaufsichtigt am Arbeitsplatz liegen. Sollten Sie die Arbeit unterbrechen, lagern Sie den Elektro-Rasentrimmer an einem sicheren Ort.
- Sollten Sie Ihre Arbeit unterbrechen, um sich zu einem anderen Arbeitsbereich zu begeben, schalten Sie den Elektro-Rasentrimmer, während Sie sich dorthin begeben, unbedingt ab.
- Benutzen Sie den Elektro-Rasentrimmer nie bei Regen oder in feuchter, nasser Umgebung.
- Schützen Sie Ihren Elektro-Rasentrimmer vor Feuchtigkeit und Regen.
- Bevor Sie den Elektro-Rasentrimmer einschalten, überzeugen Sie sich davon, dass der Nylonfaden keine Steine oder andere Gegenstände berührt.
- Arbeiten Sie immer mit angemessener Kleidung, um so Verletzungen des Kopfes, der Hände, der Füße zu verhindern. Tragen Sie zu diesem Zweck einen Helm, eine Schutzbrille (oder eine Schutzblende), hohe Stiefel (oder festes Schuhwerk und eine lange Hose aus festem Stoff) und Arbeitshandschuhe.
- Wenn der Elektro-Rasentrimmer in Betrieb ist, halten Sie ihn unbedingt vom Körper entfernt!



- Schalten Sie den Elektro-Rasentrimmer nicht ein, wenn es umgedreht ist bzw. wenn es nicht in der Arbeitsstellung ist.
 - Schalten Sie den Motor ab und ziehen Sie den Netzstecker, wenn Sie den Elektro-Rasentrimmer nicht benutzen, Sie ihn unbewacht lassen, Sie ihn kontrollieren, das Versorgungskabel beschädigt ist, Sie die Spule entnehmen bzw. austauschen, Sie den Elektro-Rasentrimmer von einem Ort zum anderen transportieren.
 - Halten Sie den Elektro-Rasentrimmer von anderen Personen, insbesondere Kindern und auch von Haustieren fern; im geschnittenen und aufgewirbelten Gras könnten Steine und andere Gegenstände sein.
 - Halten Sie während der Arbeit von anderen Personen und Tieren einen Abstand von mindestens 5 m.
 - Schneiden Sie nicht gegen harte Gegenstände. So vermeiden Sie es, sich zu verletzen und den Elektro-Rasentrimmer zu beschädigen.
 - Verwenden Sie den Rand der Schutzabdeckung, um den Elektro-Rasentrimmer von Mauern, verschiedenen Oberflächen, sowie zerbrechlichen Dingen fernzuhalten.
 - Verwenden Sie den Elektro-Rasentrimmer nie mit beschädigter oder fehlender Schutzabdeckung.
- ⚠ ACHTUNG!** Die Schutzabdeckung ist für Ihre Sicherheit und die Sicherheit anderer, sowie für ein korrektes Funktionieren des Elektro-Rasentrimmers wesentlich. Das Nichtbeachten dieser Vorschrift führt abgesehen davon, dass dadurch eine potentielle Gefahrenquelle geschaffen wird, zum Verlust des Garantieanspruches.
- Versuchen Sie nicht, die Schneidvorrichtung (Nylonfaden) mit den Händen anzuhalten. Warten Sie immer ab, bis sie von allein anhält.
 - Verwenden Sie keinen anderen als den Original-Nylonfaden. Verwenden Sie anstelle des Nylonfadens auf keinen Fall metallische Schneidelemente.
 - Seien Sie vorsichtig gegen Verletzungen an der Einrichtung, die zum Abschneiden der Fadenlänge dient.
 - Achten Sie darauf, dass Luftöffnungen frei von Verschmutzungen sind.



- Ziehen Sie nach dem Gebrauch den Netzstecker und überprüfen Sie den Elektro-Rasentrimmer auf Beschädigung.
- Versuchen Sie nicht, mit dem Elektro-Rasentrimmer Gras zu schneiden, das nicht am Boden wächst; versuchen Sie zum Beispiel nicht, Gras zu schneiden, das an Mauern oder auf Steinen, usw. wächst.
- Im Arbeitsbereich des Elektro-Rasentrimmers ist der Benutzer Dritten gegenüber für Schäden verantwortlich, die durch die Benutzung des Elektro-Rasentrimmers verursacht werden.
- Überqueren Sie mit eingeschaltetem Elektro-Rasentrimmer keine Straßen oder Kieswege.
- Wenn Sie den Elektro-Rasentrimmer nicht benutzen, bewahren Sie es an einem trockenen und für Kinder unzugänglichen Ort auf.
- Verwenden Sie den Elektro-Rasentrimmer nur so, wie es in dieser Originalbetriebsanleitung beschrieben ist und halten Sie ihn immer senkrecht zum Boden. Jede andere Stellung ist gefährlich.
- Überprüfen sie regelmäßig, ob die Schrauben richtig angezogen sind.
- Die Netzspannung muss mit der Spannung übereinstimmen, die auf dem Datenschild angegeben ist.
- Halten Sie die Verlängerungsleitungen von den Schneidwerkzeugen fern.
- Die Anschlussleitung muss regelmäßig auf Anzeichen einer Verletzung oder Alterung untersucht werden. Der Elektro-Rasentrimmer darf nicht benutzt werden, falls der Zustand der Anschlussleitung nicht einwandfrei ist.
- Die verwendeten Anschlussleitungen dürfen nicht leichter als leichte Gummischlauchleitungen HO7RN-F nach DIN 57282/VDE 0282 sein und einen Mindestdurchmesser von 1,5 mm² aufweisen. Die Steckverbindungen müssen Schutzkontakte aufweisen und die Kupplung muss spritzwassergeschützt sein.
- Wird die Leitung während des Gebrauchs beschädigt, trennen Sie sie sofort vom Netz. **DIE LEITUNG NICHT BERÜHREN, BEVOR SIE VOM NETZ GETRENNT IST.**



- Wenn die Netzanschlussleitung dieses Elektro-Rasentrimmers beschädigt wird, muss sie durch den Hersteller oder seinen Kundendienst oder eine ähnlich qualifizierte Person ersetzt werden, um Gefährdungen zu vermeiden.
- Der Elektro-Rasentrimmer darf nur über eine Fehlerstrom-Schutzeinrichtung (RCD) mit einem Auslösestrom von max. 30 mA versorgt werden.
- Die zu schneidende Fläche immer von Kabeln und anderen Gegenständen frei halten.
- Muss der Elektro-Rasentrimmer zum Transport angehoben werden, ist der Motor abzustellen und der Stillstand des Werkzeuges abzuwarten. Vor dem Verlassen des Elektro-Rasentrimmers ist der Motor auszuschalten und der Netzstecker zu ziehen.
- Bevor Sie den Elektro-Rasentrimmer an das Stromnetz anschließen, versichern Sie sich, dass keines der drehenden Elemente beschädigt ist und die Fadenrolle korrekt eingesetzt und befestigt ist.
- Während des Betriebs dürfen Sie auf keinen Fall gegen harte Gegenstände schneiden, nur so vermeiden Sie Verletzungen des Bedieners und Schäden am Elektro-Rasentrimmer.
- Für die Instandhaltung nur Original-Ersatzteile verwenden.
- Reparaturen dürfen nur von einem Elektrofachmann durchgeführt werden.
- Vor Inbetriebnahme des Elektro-Rasentrimmers und nach irgendwelchem Aufprall, prüfen Sie ihn auf Anzeichen von Verschleiß oder Beschädigung, und lassen Sie notwendige Reparaturen durchführen.
- Halten Sie immer Hände und Füße von der Schneideeinrichtung entfernt, vor allem, wenn Sie den Motor einschalten.
- Nach dem Herausziehen eines neuen Fadens halten Sie den Elektro-Rasentrimmer immer in seiner normalen Arbeitsposition, bevor er eingeschaltet wird.
- Benutzen Sie nie Ersatz- und Zubehörteile, die vom Hersteller nicht vorgesehen oder empfohlen sind.
- Ziehen Sie den Netzstecker ab vor Prüfungen, Reinigungen oder Arbeiten an dem Elektro-Rasentrimmer und wenn er nicht im Gebrauch ist.



- Benutzen Sie den Elektro-Rasentrimmer nur bei Tageslicht oder mit ausreichender künstlicher Beleuchtung.
- Benutzen Sie den Elektro-Rasentrimmer nicht bei schlechten Wetterbedingungen, vor allem nicht bei Gefahr von Blitzschlägen.
- Überprüfen Sie die Netz- und Verlängerungsleitung vor dem Gebrauch auf Anzeichen von Beschädigungen und Alterung.
- Unterbrechen Sie den Gebrauch des Elektro-Rasentrimmers, wenn Personen, vor allem Kinder und Haustiere, in der Nähe sind.
- Überschätzen Sie sich nicht und achten Sie auf einen allzeit sicheren Stand, vor allem an Hängen.
- Mit dem Elektro-Rasentrimmer nur gehen, niemals laufen.
- Bei unvorhergesehenen Zwischenfällen wie einem Unfall oder einer Beschädigung des Elektro-Rasentrimmers schalten Sie sofort den Elektro-Rasentrimmer aus und ziehen Sie den Netzstecker.
- Beginnt der Elektro-Rasentrimmer während der Arbeit ungewöhnlich stark zu vibrieren, schalten Sie den Elektro-Rasentrimmer sofort aus und ziehen Sie den Netzstecker. Überprüfen Sie sämtliche Teile auf Unversehrtheit und festen Halt. Ersetzen Sie beschädigte oder verschlissene Teile bevor Sie den Elektro-Rasentrimmer wieder in Betrieb nehmen.

Geräteanschlussleitung

- Verwenden Sie nur Geräteanschlussleitungen, welche nicht beschädigt sind. Nehmen Sie den Elektro-Rasentrimmer nicht in Betrieb, wenn die Leitungen beschädigt oder abgenutzt sind.
- Die Geräteanschlussleitung darf nicht beliebig lang sein (max. 50 m), da sonst die Leistung des Elektromotors vermindert wird. Die Geräteanschlussleitung muss einen Querschnitt von 3 x 1,5 mm haben.
- An Geräteanschlussleitungen von Elektro-Rasentrimmern entstehen besonders häufig Isolationsschäden. Ursachen hierfür sind u.a.: Schnittstellen durch Einschneiden der Leitung. Quetschstellen, wenn die Geräteanschlussleitung unter Türen und Fenster geführt wird. Risse durch Alterung



- der Isolation. Knickstellen durch unsachgemäße Befestigung oder Führung der Geräteanschlussleitung.
- Die Geräteanschlussleitungen müssen mindestens vom Typ H05RN-F und 3-adrig sein. Ein Aufdruck der Typenbezeichnung auf der Geräteanschlussleitung ist vorgeschrieben. Kaufen Sie nur Geräteanschlussleitungen mit Kennzeichnung!
 - Die Stecker und Kupplungsdosen an Geräteanschlussleitungen müssen aus Gummi bestehen und spritzwassergeschützt sein. Die Geräteanschlussleitungen dürfen nicht beliebig lang sein.
 - Längere Geräteanschlussleitungen erfordern größere Leiterquerschnitte.
 - Geräteanschlussleitungen und Verbindungsleitungen müssen regelmäßig auf Schäden geprüft werden.
 - Achten Sie darauf, dass die Leitungen bei der Prüfung abgeschaltet sind.
 - Wickeln Sie die Geräteanschlussleitung ganz ab.
 - Überprüfen Sie auch die Geräteanschlussleitungseinführungen, an Steckern und Kupplungsdosen, auf Knickstellen.



⚠ Achtung: Nach dem Abstellen rotiert der Nylonfaden noch einige Sekunden nach!

Restrisiken

Auch wenn Sie diesen Elektro-Rasentrimmer vorschriftsmäßig bedienen, bleiben immer Restrisiken bestehen. Folgende Gefahren können im Zusammenhang mit der Bauweise und Ausführung dieses Elektro-Rasentrimmers auftreten:

- **Lungenschäden, falls keine geeignete Staubschutzmaske getragen wird.**
- **Gesundheitsschäden, die aus Hand-Arm-Schwingungen resultieren, falls der Elektro-Rasentrimmer über einen längeren Zeitraum benutzt, nicht ordnungsgemäß geführt und gewartet wird.**
- **Verletzungen und Sachschäden, verursacht durch herumschleudernde Teile.**
- **Gehörschäden**



Lieferumfang

2

- Öffnen Sie die Verpackung und nehmen Sie den Elektro-Rasentrimmer vorsichtig heraus.
- Entfernen Sie das Verpackungsmaterial sowie Verpackungs- und Transportsicherungen (falls vorhanden).
- Überprüfen Sie, ob der Lieferumfang vollständig ist.
- Kontrollieren Sie den Elektro-Rasentrimmer und die Zubehörteile auf Transportschäden.
- Bewahren Sie die Verpackung nach Möglichkeit bis zum Ablauf der Garantiezeit auf.

Achtung!

Elektro-Rasentrimmer und Verpackungsmaterial sind kein Kinderspielzeug! Kinder dürfen nicht mit Kunststoffbeuteln, Folien und Kleinteilen spielen! Es besteht Verschluckungs- und Erstickungsgefahr!

Siehe Bild 1:

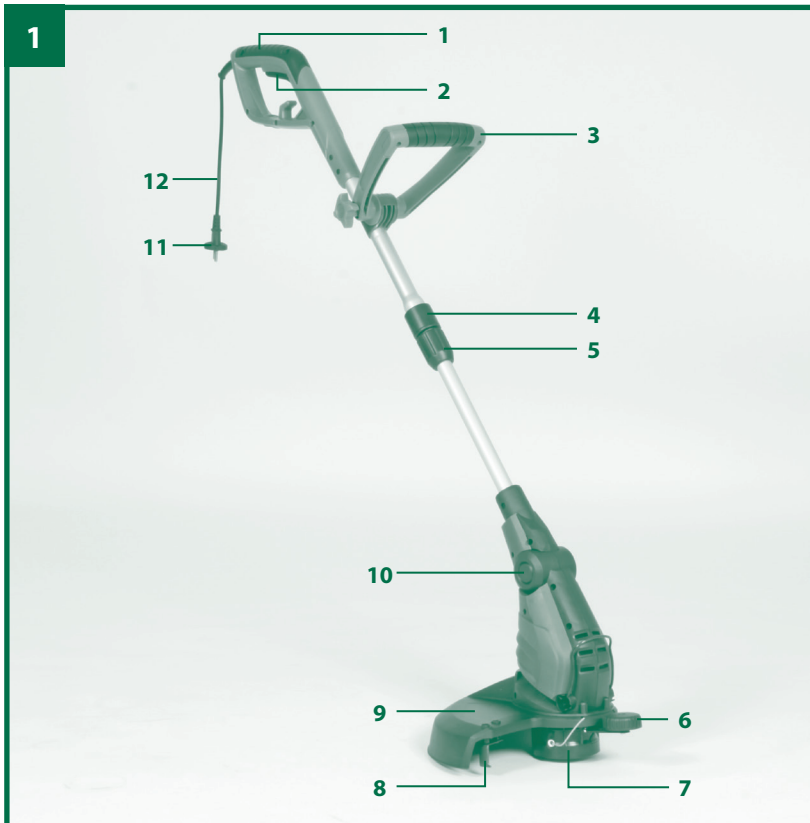
- 1 Elektro-Rasentrimmer
- 1 Schutzabdeckung (Bild 1/Pos. 9)
- 1 Kantenführung (Bild 1/Pos. 6)
- 2 Fadenspulen (Bild 1/Pos. 7)
- 1 Originalbetriebsanleitung
- 4 Schrauben (Bild 4/Pos. 1+2)



Gerätebeschreibung

3

1. Oberer Handgriff
2. Ein-/Aus-Schalter
3. Zusatzhandgriff
4. Hülse zum Drehen des Handgriffes
5. Höhenverstellung
6. Kantenführung
7. Fadenspule
8. Messer zur Fadenkürzung
9. Schutzabdeckung
10. Taste für Neigungswinkelverstellung
11. Netzstecker
12. Netzleitung



13

KUNDENDIENST



01807 10202067 (Mo.-Fr. 8-20 Uhr)
dt. Festnetzpreis: 30 sek kostenlos,
danach 14 ct/min, Mobilfunkpreise max: 42 ct/min



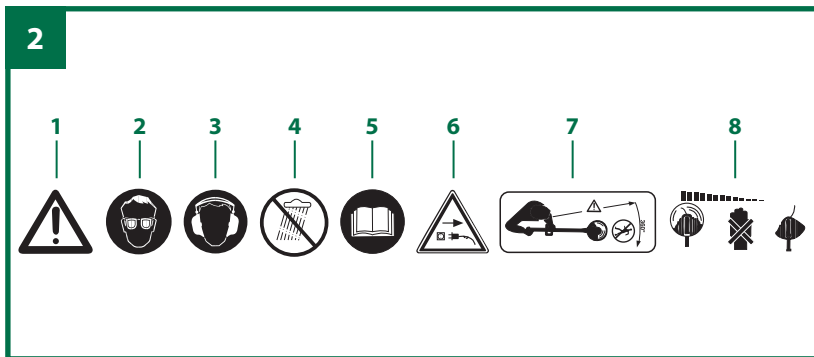
www.isc-gmbh.info

GLR 450/1

39416 IV/14/2014

Erklärung des Hinweisschildes (Bild 2)

- 1: **Warnung!**
- 2: **Augenschutz tragen!**
- 3: **Gehörschutz tragen!**
- 4: **Vor Nässe schützen!**
- 5: **Gebrauchsanweisung lesen!**
- 6: **Netzstecker ziehen!**
- 7: **Halten Sie andere Personen fern!**
- 8: **Werkzeug läuft nach!**



Verwendung

4

Der Elektro-Rasentrimmer ist zum Schneiden von Rasen und kleinen Grasflächen im privaten Haus- und Hobbygarten bestimmt. Als Elektro-Rasentrimmer für den privaten Haus- und Hobbygarten werden solche angesehen, die nicht in öffentlichen Anlagen, Parks, Sportstätten, an Straßen und in der Land- und Forstwirtschaft eingesetzt werden.

Achtung! Wegen Gefahr von Personen- und Sachschäden darf der Elektro-Rasentrimmer nicht zum Zerkleinern im Sinn von Kompostieren verwendet werden.

Der Elektro-Rasentrimmer darf nur nach seiner Bestimmung verwendet werden. Jede weitere darüber hinausgehende Verwendung ist nicht bestimmungsgemäß. Für daraus hervorgerufene Schäden oder Verletzungen aller Art haftet der Benutzer/Bediener und nicht der Hersteller.

Beachten Sie, dass unsere Elektro-Rasentrimmer bestimmungsgemäß nicht für den gewerblichen, handwerklichen oder industriellen Einsatz konstruiert wurden. Wir übernehmen keine Gewährleistung, wenn der Elektro-Rasentrimmer in Gewerbe-, Handwerks- oder Industriebetrieben sowie bei gleichzusetzenden Tätigkeiten eingesetzt wird.

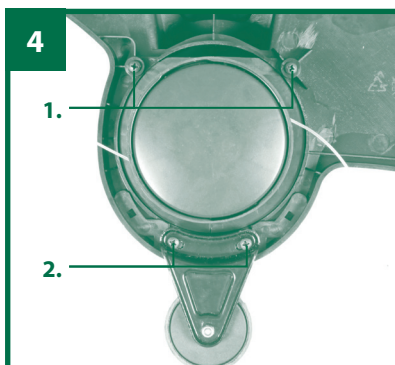


Vor Inbetriebnahme

5

Zusammenbau

- Die Schutzabdeckung auf den Motorkopf stecken (siehe Bild 3).
- Nun die Schutzabdeckung mit 2 Schrauben fixieren (1.).
- Abschließend die Kantenführung mit den letzten beiden Schrauben (2.) befestigen (siehe Bild 4).



Durch die Höhenverstellung und Verstellung des Zusatzhandgriffes kann eine optimale Arbeitsposition eingestellt werden.

Höhenverstellung:

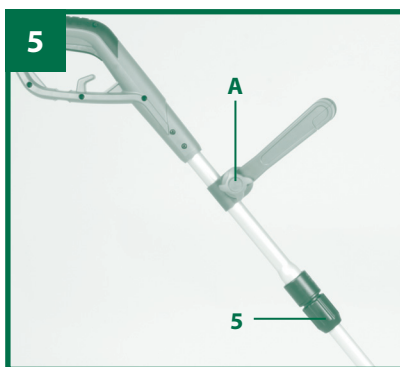
Stellen Sie den Elektro-Rasentrimmer fest auf den Boden. Zuerst die Höhenverstellung in Pfeilrichtung lockern (Bild 5/ Pos. 5). Anschließend die gewünschte Länge einstellen und die Höhenverstellung wieder festziehen.

Verstellung des Zusatzhandgriffes:

Stellen Sie den Elektro-Rasentrimmer fest auf den Boden. Lockern Sie die Schraube (Bild 5/Pos. A) und stellen Sie sich die optimale Stellung des Zusatzhandgriffes ein. Durch das Festziehen der Schraube wird der Griff fixiert.

Neigungswinkelverstellung Führungsholm

Drücken Sie die Taste seitlich am Motorgehäuse (Bild 6/Pos. 8). Nun können Sie den Holm auf den gewünschten Neigungswinkel einstellen (Bild 6). Damit der Neigungswinkel fixiert ist, lassen Sie die Taste los und den Holm einrasten.



Der Elektro-Rasentrimmer ist nur zum Schneiden von Rasen bestimmt.

Der Elektro-Rasentrimmer besitzt ein vollautomatisches Fadenverlängerungssystem. Wird der Faden des Elektro-Rasentrimmers durch den Betrieb verkürzt, verlängert sich dieser automatisch auf die maximale Schnittbreite. Dies bedeutet, dass Sie immer mit der optimalen Schnittbreite arbeiten können.

Hinweis:

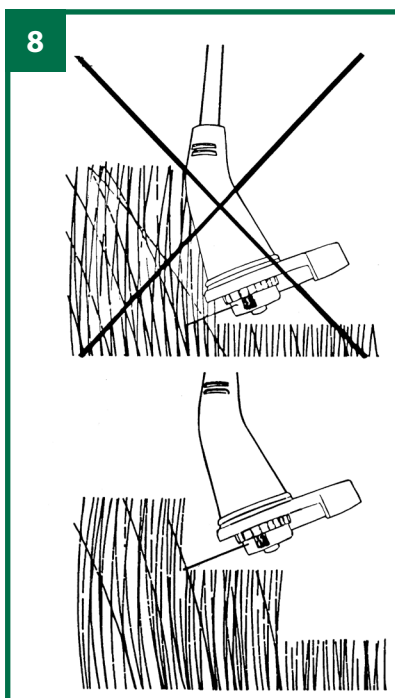
Wenn Ihr Elektro-Rasentrimmer zum ersten Mal in Betrieb genommen wird, wird das eventuell überstehende, überschüssige Ende des Schnitfadens von der Schneideklinge der Schutzabdeckung gekürzt. Entfernen Sie deshalb vor Arbeitsbeginn den Messerschutz.

Um die höchste Leistung von Ihrem Elektro-Rasentrimmer zu erhalten, folgen Sie den Anweisungen:

- **Verwenden Sie den Elektro-Rasentrimmer nicht mit beschädigter oder fehlender Schutzabdeckung!**
- Schneiden Sie nicht, wenn das Gras nass ist. Die besten Ergebnisse erzielen Sie bei trockenem Gras.
- Das Netzkabel an das Verlängerungskabel anschließen und dieses am Handgriff einhängen (Bild 7).
- Um Ihren Elektro-Rasentrimmer einzuschalten, drücken Sie den Ein-/Aus-Schalter (Bild 1/Pos. 2).
- Um Ihren Elektro-Rasentrimmer auszuschalten, lassen Sie den Ein-/Aus-Schalter (Bild 1/Pos. 2) wieder los.
- Den Elektro-Rasentrimmer nur dann an das Gras annähern, wenn der Schalter gedrückt ist, d.h. wenn der Elektro-Rasentrimmer in Betrieb ist.
- Um richtig zu schneiden, den Elektro-Rasentrimmer seitlich schwenken und vorwärtsgehen. Halten Sie den Elektro-Rasentrimmer dabei um ca. 30° geneigt (siehe Bild 9 und Bild 10).



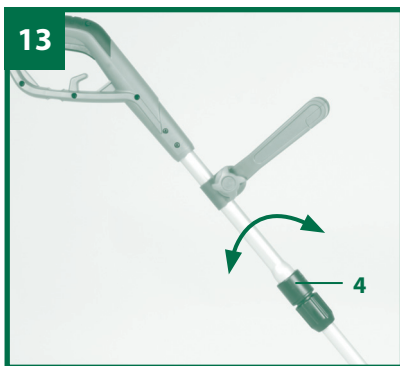
- Bei langem Gras muss das Gras von der Spitze aus stufenweise kürzer geschnitten werden (siehe Bild 8).
- Verwenden Sie die Kantenführung sowie die Schutzhaube, um einen unnötigen Fadenverschleiß zu vermeiden (siehe Bild 11 und Bild 12).
- Halten Sie den Elektro-Rasentrimmer fern von harten Gegenständen, um einen unnötigen Fadenverschleiß zu vermeiden.





Verwendung des Elektro-Rasentrimmers als Kantenschneider
 Um die Kanten von Rasen und Beeten zu schneiden, kann der Elektro-Rasentrimmer auf folgende Weise umfunktioniert werden:

- Die elektrische Versorgung des Elektro-Rasentrimmers abschalten.
- Ziehen Sie die Hülse (Bild 13/Pos. 4) nach hinten.
- Halten Sie die Hülse in der hinteren Stellung und drehen Sie den oberen Handgriff um 180° (Bild 13), bis dieser einrastet.
- Auf diese Weise hat man den Elektro-Rasentrimmer zu einem Kantenschneider umfunktioniert, mit dem man Vertikalschnitte des Rasens ausführen kann (Bild 14).



Ziehen Sie vor allen Reinigungs- und Wartungsarbeiten den Netzstecker.

Reinigung

- Halten Sie Schutzvorrichtungen, Luftschlitze und Motorengehäuse so staub- und schmutzfrei wie möglich. Reiben Sie den Elektro-Rasentrimmer mit einem sauberen Tuch ab oder blasen Sie es mit Druckluft bei niedrigem Druck aus.
- Wir empfehlen, dass Sie den Elektro-Rasentrimmer direkt nach jeder Benutzung reinigen.
- Reinigen Sie den Elektro-Rasentrimmer regelmäßig mit einem feuchten Tuch und etwas Schmierseife. Verwenden Sie keine Reinigungs- oder Lösungsmittel; diese könnten die Kunststoffteile des Elektro-Rasentrimmers angreifen. Achten Sie darauf, dass kein Wasser in das Geräteinnere gelangen kann.
- Ablagerungen an der Schutzabdeckung mit einer Bürste entfernen.

Wartung

Austausch der Fadenspule

Achtung! Vor Austausch der Fadenspule ist unbedingt der Netzstecker zu ziehen!

- Drücken Sie seitlich auf die gekennzeichneten Felder der Spulenabdeckung und entnehmen Sie diese (Bild 15 und Bild 16).
- Entnehmen Sie die Fadenspule.
- Führen Sie die Fadenenden der neuen Fadenspule durch die Ösen der Spulenaufnahme (Bild 17).
- Setzen Sie die Spulenabdeckung wieder ein.



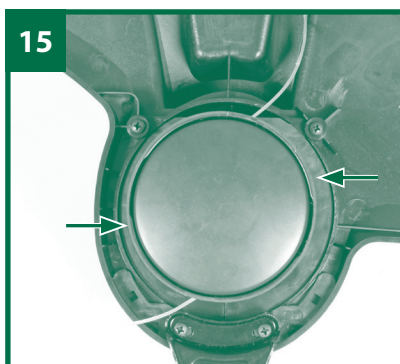
- Beim ersten Anlauf wird der Schneidefaden automatisch auf die optimale Länge gekürzt.

Achtung!

Weggeschleuderte Teile des Nylonfadens können zu Verletzungen führen!

Achtung!

Niemals nichtmetallische Schneidwerkzeuge durch metallische Schneidwerkzeuge ersetzen!



Im Geräteinneren befinden sich keine weiteren zu wartenden Teile.



Ersatzteilbestellung:

Bei der Ersatzteilbestellung sollten folgende Angaben gemacht werden:

- Typ des Elektro-Rasentrimmers
- Artikelnummer des Elektro-Rasentrimmers
- Ident-Nummer des Elektro-Rasentrimmers
- Ersatzteilnummer des erforderlichen Ersatzteils

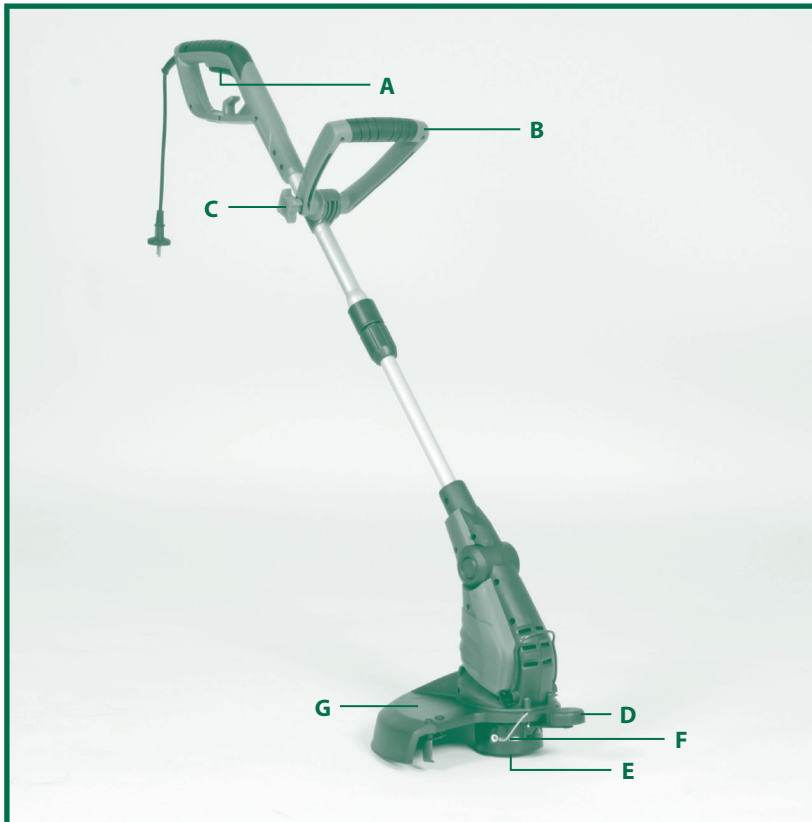
Aktuelle Preise und Infos finden Sie unter www.isc-gmbh.info

Siehe Abbildung nächste Seite:

Pos.	Beschreibung	Ersatzteilnummer
A	Schalter komplett	34.020.20.01.001
B	Zusatzhandgriff komplett	34.020.20.01.002
C	Spannschraube	34.020.20.01.003
D	Kantenführung	34.020.20.01.004
E	Spulendeckel	34.020.20.01.005
F	Spulenaufnahme komplett	34.020.20.01.006
G	Schutzabdeckung mit Messer	34.020.20.01.007
o. B.	Fadenspulen 3er Set	34.051.43



Ersatzteilabbildung



Lagerung

Lagern Sie den Elektro-Rasentrimmer und dessen Zubehör an einem dunklen, trockenen und frostfreien, sowie für Kinder unzugänglichen Ort. Die optimale Lagertemperatur liegt zwischen 5 und 30° C. Bewahren Sie den Elektro-Rasentrimmer in der Originalverpackung auf.

Technische Daten

Nennspannung	230 V ~ 50 Hz
Nennleistung	450 Watt
Schnittkapazität	Ø 30 cm
Leerlaufdrehzahl n_0	8.800 min ⁻¹
Nylonfaden	Ø 1,4 mm
Schalldruckpegel L_{pA} am Ohr des Bedieners	82,9 dB(A)
Unsicherheit K	2,5 dB(A)
Gemessener Schallleistungspegel L_{WA}	93,42 dB(A)
Unsicherheit K	2,5 dB(A)
Garantierter Schallleistungspegel L_{WA}	96 dB(A)
Hand-Arm-Vibration $a_{h,w}$	≤ 2,5 m/s ² (1,59 m/s ²)
Unsicherheit K	1,5 m/s ²
Gewicht	2,75 kg

Geräusch und Schwingung wurden gemessen nach 2000/14/EG, 2005/88/EG und EN 786:1996+A2.



Entsorgung und Wiederverwertung

Der Elektro-Rasentrimmer befindet sich in einer Verpackung, um Transportschäden zu verhindern. Diese Verpackung ist Rohstoff und ist somit wieder verwendbar oder kann dem Rohstoffkreislauf zurückgeführt werden. Der Elektro-Rasentrimmer und dessen Zubehör bestehen aus verschiedenen Materialien, wie z.B. Metall und Kunststoffe. Führen Sie defekte Bauteile der Sondermüllentsorgung zu. Fragen Sie im Fachgeschäft oder in der Gemeindeverwaltung nach!



Nur für EU-Länder

Werfen Sie Elektrowerkzeuge nicht in den Hausmüll!

Gemäß europäischer Richtlinie 2002/96/EG über Elektro- und Elektronik-Altgeräte und Umsetzung in nationales Recht müssen verbrauchte Elektrowerkzeuge getrennt gesammelt werden und einer umweltgerechten Wiederverwertung zugeführt werden.

Recycling-Alternative zur Rücksendeaufforderung:
Der Eigentümer des Elektrogerätes ist alternativ anstelle Rücksendung zur Mitwirkung bei der sachgerechten Verwertung im Falle der Eigentumsaufgabe verpflichtet. Das Altgerät kann hierfür auch einer Rücknahmestelle überlassen werden, die eine Beseitigung im Sinne der nationalen Kreislaufwirtschafts- und Abfallgesetze durchführt. Nicht betroffen sind den Altgeräten beigefügte Zubehörteile und Hilfsmittel ohne Elektrobestandteile.

Der Nachdruck oder sonstige Vervielfältigung von Dokumentation und Begleitpapieren der Produkte, auch auszugsweise ist nur mit ausdrücklicher Zustimmung der ISC GmbH zulässig.

Technische Änderungen vorbehalten.



Sehr geehrte Kundin, sehr geehrter Kunde, IV/14/2014
unsere Produkte unterliegen einer strengen Qualitätskontrolle. Sollte der Elektro-Rasentrimmer dennoch einmal nicht einwandfrei funktionieren, bedauern wir dies sehr und bitten Sie, sich an unseren Servicedienst unter der auf dieser Garantiekarte angegebenen Adresse zu wenden. Gern stehen wir Ihnen auch telefonisch über die unten angegebene Servicrufnummer zur Verfügung. Für die Geltendmachung von Garantieansprüchen gilt Folgendes:

1. Die Garantieleistung erstreckt sich ausschließlich auf Mängel, die auf Material- oder Herstellungsfehler zurückzuführen sind und ist auf die Behebung dieser Mängel bzw. den Austausch des Gerätes beschränkt.
Von unserer Garantie sind ferner Ersatzleistungen für Transportschäden, Schäden durch Nichtbeachtung der Montage- und Gebrauchsanleitung, missbräuchliche oder unsachgemäße Anwendungen, Nichtbeachtung der Wartungs- und Sicherheitsbestimmungen, Gewaltanwendung oder Fremdeinwirkungen sowie durch verwendungsgemäßen, üblichen Verschleiß ausgeschlossen.

Der Garantieanspruch erlischt, wenn an dem Gerät bereits Eingriffe vorgenommen wurden.

2. Die Geltendmachung von Garantieansprüchen nach Ablauf der Garantiezeit ist ausgeschlossen. Dies gilt auch bei Einsatz eines Vor-Ort-Services.

Die Garantiezeit beträgt drei Jahre und beginnt am Tag des Kaufs. Bitte bewahren Sie den Kassenbon als Nachweis für den Kauf auf.

Ihre gesetzlichen Rechte werden durch diese Garantie nicht eingeschränkt. Während der Garantiezeit können defekte Geräte bei u. a. Serviceadresse telefonisch oder schriftlich reklamiert werden. Das defekte Gerät wird unverzüglich bei Ihnen kostenlos abgeholt und Sie erhalten dann ein neues oder repariertes Gerät kostenlos zurück. Selbstverständlich haben Sie auch die Möglichkeit das defekte Gerät unfrei an die u. a. Adresse zu senden.

Bitte bereiten Sie hierzu das Gerät abholbereit, also verpackt für die Abholung vor (im Original-Karton oder vergleichbaren Karton). Unter der u. a. Internetseite haben Sie auch selbst die Möglichkeit, eine Abholung auszulösen.

Bitte beachten Sie, dass Sie oder eine Vertrauensperson tagsüber erreichbar bzw. anwesend sein müssen. Bitte geben Sie unbedingt die Abholadresse an.

Außerhalb der Geschäftszeiten haben Sie die Möglichkeit, Ihre Telefonnummer zu hinterlassen und Sie erhalten am nächsten Arbeitstag einen Rückruf von uns. Nach Ablauf der Garantiezeit haben Sie ebenfalls die Möglichkeit, das defekte Gerät zwecks Reparatur an die u. a. Adresse zu senden. Nach Ablauf der Garantiezeit anfallende Reparaturen sind kostenpflichtig.

ISC GmbH • Eschenstraße 6 • 94405 Landau/Isar (Deutschland)

Telefon: +49 [0] 1807 10202067 (30 sek kostenlos, danach 14 ct/min aus dem deutschen Festnetz, Mobilfunkpreise maximal: 42 ct/min)

Telefax +49 [0] 1805 835830 (14 ct/min aus dem deutschen Festnetz, Mobilfunkpreise maximal: 42 ct/min), Telefon und Telefax: Außerhalb Deutschlands fallen Gebühren für ein reguläres Gespräch ins dt. Festnetz an.

E-Mail: askunden@inhell.de • Internet: www.isc-gmbh.info



Elektro-Rasentrimmer

Ihre Informationen:

Name _____

Adresse _____

 _____ E-Mail _____

Datum des Kaufs* _____

*Wir empfehlen, Sie behalten die Quittung mit dieser Garantiekarte

Ort des Kaufs _____

Beschreibung der Störung:

Schicken Sie die ausgefüllte Garantiekarte an:

ISC GmbH

Eschenstraße 6

94405 Landau/Isar

Deutschland

askunden@einhell.de

KUNDENDIENST

01807 10202067



Dt. Festnetzpreis: 30 sek kostenlos, danach 14 ct/min, Mobilfunkpreise maximal: 42 ct/min. Außerhalb Deutschlands fallen stattdessen Gebühren für ein reguläres Gespräch ins dt. Festnetz an.



www.isc-gmbh.info

MODELL: GLR 450/1 • 39416 • IV/14/2014

3

JAHRE GARANTIE





Konformitätserklärung

- D** erklärt folgende Konformität gemäß EU-Richtlinie und Normen für Artikel
- GB** explains the following conformity according to EU directives and norms for the following product
- F** déclare la conformité suivante selon la directive CE et les normes concernant l'article
- I** dichiara la seguente conformità secondo la direttiva UE e le norme per l'articolo
- NL** verklaart de volgende overeenstemming conform EU richtlijn en normen voor het product
- E** declara la siguiente conformidad a tenor de la directiva y normas de la UE para el artículo
- P** declara a seguinte conformidade, de acordo com a directiva CE e normas para o artigo
- DK** attesterer følgende overensstemmelse i medfør af EU-direktiv samt standarder for artikel
- S** förklarar följande överensstämmelse enl. EU-direktiv och standarder för artikeln
- FIN** vakuuttaa, että tuote täyttää EU-direktiivin ja standardien vaatimukset
- EE** tõendab toote vastavust EL direktiivile ja standarditele
- CZ** vydává následující prohlášení o shodě podle směrnice EU a norem pro výrobek
- SLO** potrjuje sledečo skladnost s smernico EU in standardi za izdelek
- SK** vydáva nasledujúce prehlásenie o zhode podľa smernice EÚ a noriem pre výrobok
- H** a cikkekhez az EU-irányvonal és Normák szerint a következő konformitást jelenti ki
- PL** deklaruje zgodność wymienionego poniżej artykułu z następującymi normami na podstawie dyrektywy WE.
- BG** декларира съответното съответствие съгласно Директива на ЕС и норми за артикул
- LV** paskaidro šādu atbilstību ES direktīvai un standartiem
- LT** apibūdina šį atitikimą EU reikalavimams ir prekės normoms
- RO** declară următoarea conformitate conform directivei UE și normelor pentru articolul
- GR** δηλώνει την ακόλουθη συμμόρφωση σύμφωνα με την Οδηγία ΕΚ και τα πρότυπα για το προϊόν
- HR** potvrđuje sljedeću usklađenost prema smjernicama EU i normama za artikl
- BIH** potvrđuje sljedeću usklađenost prema smjernicama EU i normama za artikl
- RS** potvrđuje sledeću usklađenost prema smernicama EZ i normama za artikl
- RUS** следующим продуктам соответствуют директивам и нормам ЕС
- UKR** проголошує про зазначену нижче відповідність виробу директивам та стандартам ЄС на виріб
- MK** ja izjavуva slednata soobraznost согласно EU-direktivata i normite za artikli
- TR** Ürünü ile ilgili AB direktifleri ve normları gereğince aşağıda açıklanan uygunluğu belirtir
- N** erklærer følgende samsvar i henhold til EU-direktivet og standarder for artikkel
- IS** Lýsir uppfyllingu EU-reglana og annarra staðla vöru

Elektro-Rasentrimmer GLR 450/1 (Gardenline)

- | | |
|---|--|
| <input type="checkbox"/> 87/404/EC_2009/105/EC | <input checked="" type="checkbox"/> 2006/42/EC |
| <input type="checkbox"/> 2005/32/EC_2009/125/EC | <input type="checkbox"/> Annex IV |
| <input checked="" type="checkbox"/> 2006/95/EC | Notified Body: |
| <input type="checkbox"/> 2006/28/EC | Notified Body No.: |
| <input checked="" type="checkbox"/> 2004/108/EC | Reg. No.: |
| <input type="checkbox"/> 2004/22/EC | <input checked="" type="checkbox"/> 2000/14/EC_2005/88/EC |
| <input type="checkbox"/> 1999/5/EC | <input type="checkbox"/> Annex V |
| <input type="checkbox"/> 97/23/EC | <input checked="" type="checkbox"/> Annex VI |
| <input type="checkbox"/> 90/396/EC_2009/142/EC | Noise: measured $L_{WA} = 93,42$ dB (A); guaranteed $L_{WA} = 96$ dB (A) |
| <input type="checkbox"/> 89/686/EC_96/58/EC | P = 0,45 KW; L/O = 30 cm |
| <input checked="" type="checkbox"/> 2011/65/EU | Notified Body: TÜV Rheinland LGA Products GmbH (NB0197) |
| | <input type="checkbox"/> 2004/26/EC |
| | Emission No.: |

Standard references: EN 55014-1; EN 55014-2; EN 61000-3-2; EN 61000-3-3;
EN 60335-1:2002+A1+A11+A12+A2+A13+A14+A15; EN 60335-2-91:2003; EN 62233

Landau/Isar, den 10.10.2013

Weichselgartner/General-Manager

Gao/Product-Management

First CE: 13
Art.-No.: 34.020.20 I.-No.: 11013
Subject to change without notice

Archive-File/Record: NAPR008422
Documents registrar: Alexander Scheiff
Wiesenweg 22, D-94405 Landau/Isar







EH 09/2013 (01)