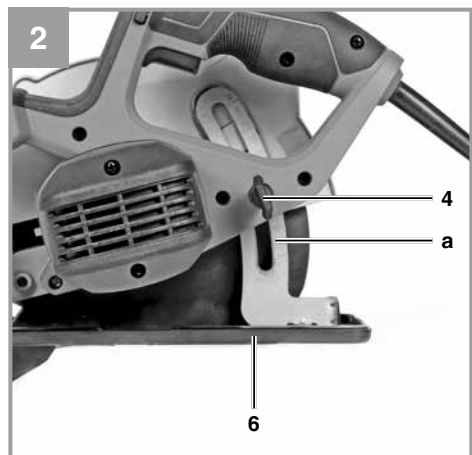
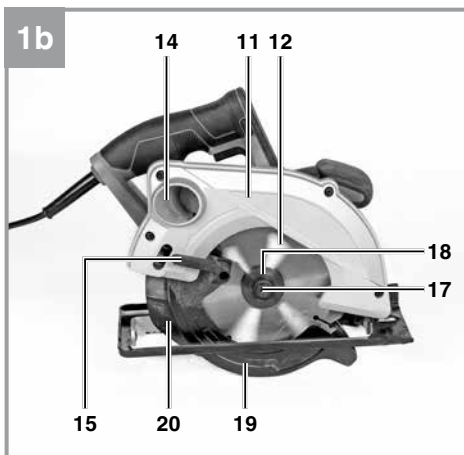
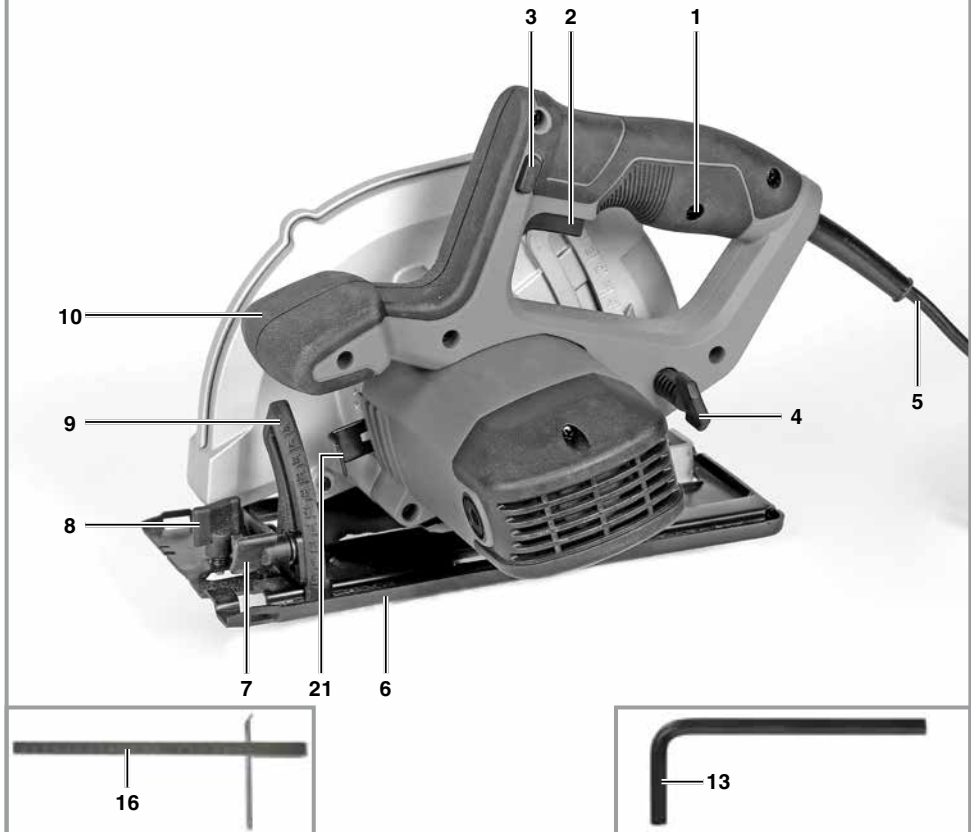
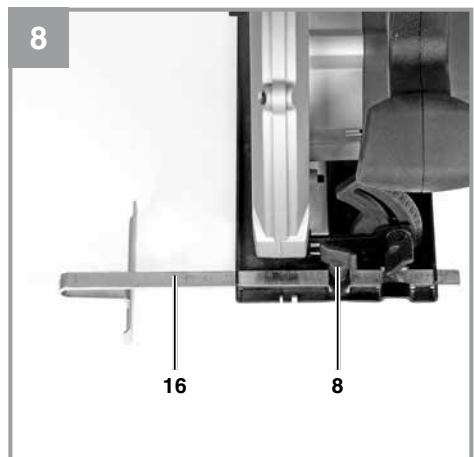
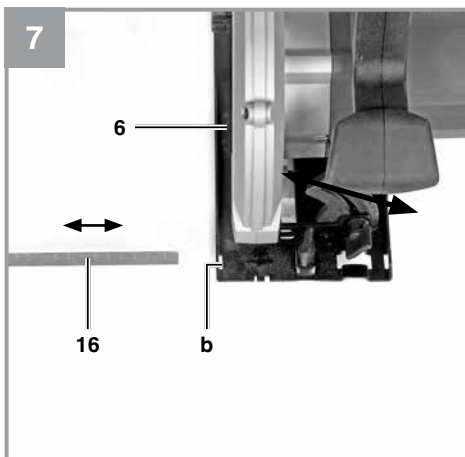
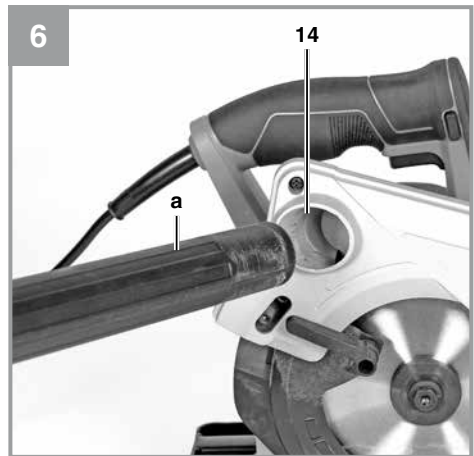
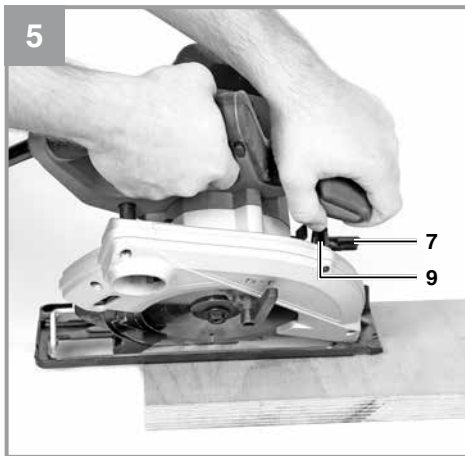
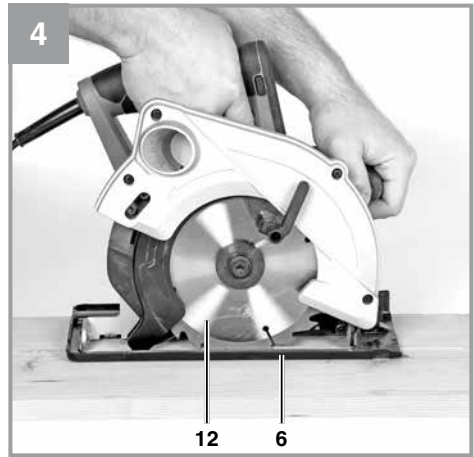
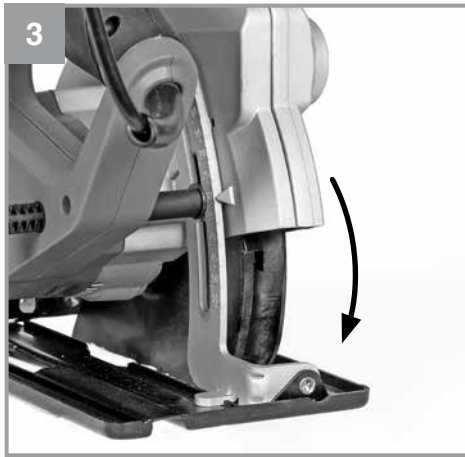


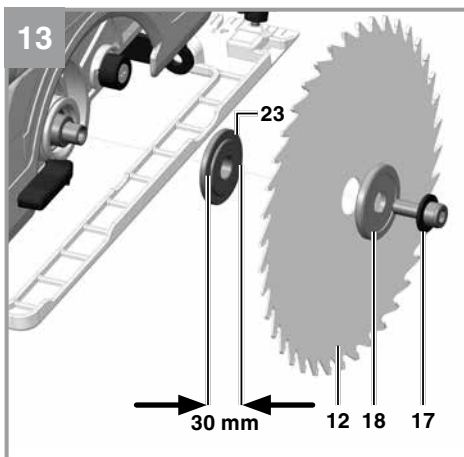
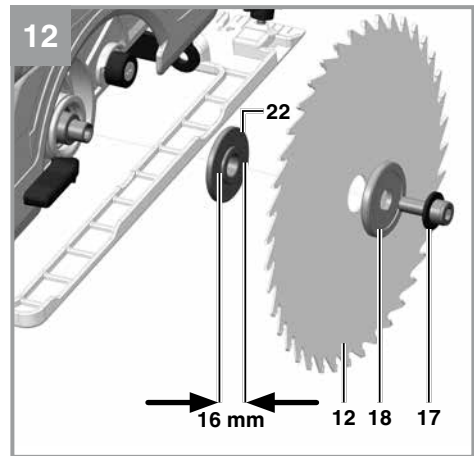
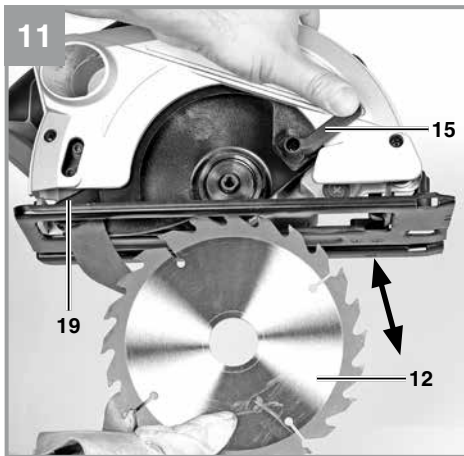
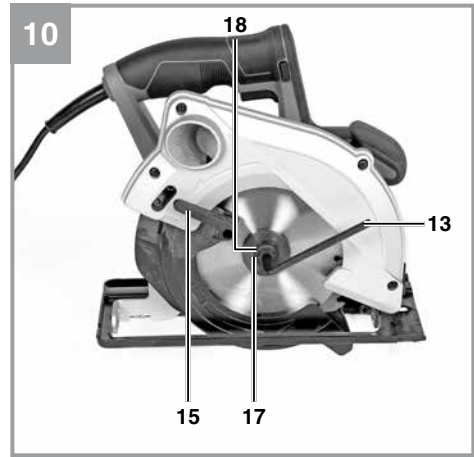
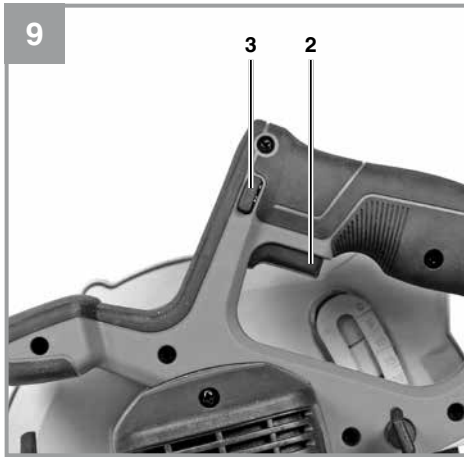
- BR** Manual de instruções original
Serra Circular
- E** Manual de instrucciones original
Sierra circular
- GB** Original operating instructions
Circular Saw



1a









“Aviso – Leia o manual de instruções para reduzir o risco de ferimentos”



Use proteção auricular. O ruído pode provocar perda auditiva.



Use máscara de proteção contra o pó. Durante os trabalhos em madeira e outros materiais pode haver formação de pó prejudicial à saúde. Os materiais que contenham amianto não devem ser trabalhados!



Use óculos de proteção. As faíscas produzidas durante o trabalho ou as aparas, os estilhaços e a poeira que saem do aparelho, podem provocar danos à visão.

Atenção! Ao utilizar ferramentas, devem ser respeitadas algumas medidas de segurança para prevenir acidentes e/ou danos. Portanto, leia atentamente este manual de instruções. Guarde-o em um local seguro, para que se possa consultar a qualquer momento. Caso o aparelho seja utilizado por terceiros, entregue também este manual de instruções. Não nos responsabilizamos pelos acidentes e/ou danos causados pela não observância deste manual e das instruções de segurança.

1. Instruções de segurança

Perigo!

Leia todas as instruções de segurança e indicações.

O não cumprimento das instruções de segurança e indicações pode provocar choques elétricos, incêndios e/ou ferimentos graves.

Guarde todas as instruções de segurança e indicações para ser consultado a qualquer momento.

Instruções de segurança gerais relativas a ferramentas elétricas

A designação “ferramenta elétrica” usada nas instruções de segurança refere-se às ferramentas alimentadas por corrente elétrica (com cabo elétrico) e às ferramentas alimentadas por bateria (sem cabo elétrico)

1. Segurança no local de trabalho

- Mantenha a sua área de trabalho limpa e bem iluminada.** Áreas de trabalho desarrumadas ou com pouca iluminação aumentam o perigo de acidentes.
- Não utilize a ferramenta elétrica em ambientes potencialmente explosivos, onde haja líquidos, gases ou poeiras inflamáveis.** As ferramentas elétricas produzem faíscas que podem inflamar o pó ou os vapores.
- Mantenha as crianças e outras pessoas afastadas durante a utilização da ferramenta elétrica.** Uma distração pode fazê-lo perder o controle do aparelho.

2. Segurança elétrica

- O plugue de ligação da ferramenta elétrica tem de ser compatível com a tomada. O plugue nunca pode ser**

alterado. Não utilize plugues adaptadores em conjunto com ferramentas elétricas com ligação à terra. Plugues não alterados e tomadas de energia compatíveis diminuem o risco de choque elétrico.

- Evite o contato físico com as superfícies ligadas à terra, como tubos, aquecimentos, fogões, frigoríficos.** Existe um maior risco de choque elétrico, se o seu corpo estiver em contato com a terra.
- Mantenha as ferramentas elétricas afastadas da chuva e da umidade.** A entrada de água no aparelho elétrico aumenta o risco de choque elétrico.
- Não utilize o cabo para outro fim que não o previsto, como para transportar ou pendurar a ferramenta elétrica ou para retirar o plugue da tomada. Mantenha o cabo afastado de fontes de calor, do óleo, das arestas vivas ou das partes móveis do aparelho.** Cabos danificados ou emaranhados aumentam o risco de choque elétrico.
- Se trabalhar com uma ferramenta elétrica ao ar livre, use apenas cabos de extensão adequados para o exterior.** A utilização de um cabo de extensão adequado para o exterior diminui o risco de choque elétrico.
- Se não for possível evitar a utilização da ferramenta elétrica em um ambiente úmido, use um disjuntor de corrente diferencial residual.** A utilização de um disjuntor de corrente diferencial residual diminui o risco de choque elétrico.

3. Segurança das pessoas

- Esteja sempre atento, preste atenção ao que está fazendo e proceda de modo sensato com uma ferramenta elétrica. Não utilize a ferramenta elétrica, se estiver cansado ou sob a influência de drogas, álcool ou de medicamentos.** Um momento de distração durante a utilização da ferramenta elétrica pode causar ferimentos graves.
- Use equipamento de proteção individual e use sempre óculos de proteção.** O uso de equipamento de proteção individual, como máscara de proteção contra o pó, calçado de segurança antiderrapante, capacete de proteção ou proteção auditiva, de acordo com o tipo e utilização de ferramenta elétrica, diminui o risco de ferimentos.
- Evite utilizar o aparelho de forma**

inadvertida. Assegure-se de que a ferramenta elétrica está desligada antes de pegá-la, de transportá-la ou ligá-la à rede de energia elétrica e/ou à bateria. Se o dedo estiver no interruptor ao transportar a ferramenta elétrica ou se esta estiver ligada quando conectada à tomada, há o risco de acidente.

- d) Antes de ligar a ferramenta elétrica, retire as ferramentas de ajuste ou as chaves de parafusos.** Uma ferramenta ou chave, em uma peça em rotação do aparelho, pode provocar ferimentos.
- e) Evite posições inadequadas. Certifique-se de que está numa posição segura e mantenha sempre o equilíbrio.** Dessa forma, pode controlar melhor a ferramenta elétrica em situações inesperadas.
- f) Use vestuário adequado. Não use roupa larga ou joia. Mantenha o cabelo, o vestuário e as luvas afastados das peças em movimento.** O vestuário largo, as joias ou o cabelo comprido podem ser apanhados pelas peças em movimento.
- g) Se puderem ser montados dispositivos de aspiração de pó ou dispositivos de recolha de pó, certifique-se de que estes estão ligados e são usados corretamente.** A utilização de um aspirador de pó diminui os perigos provocados pelo pó.
- h) Não confie num sentimento de falsa segurança nem ignore as regras de segurança para ferramentas elétricas, mesmo se já estiver familiarizado com estas após uma ampla utilização.** O manuseamento descuidado pode causar ferimentos graves no espaço de segundos.

4. Utilização e manuseio da ferramenta elétrica

- a) Não sobrecarregue o aparelho. Utilize a ferramenta elétrica adequada para o seu trabalho.** Trabalhe melhor e com maior segurança com a ferramenta elétrica adequada dentro dos limites de potência indicados.
- b) Não utilize ferramentas elétricas com o interruptor danificado.** Uma ferramenta elétrica que não possa ser ligada ou desligada é considerada perigosa e deve ser reparada.
- c) Desligue o plugue da tomada e/ou remova a bateria antes de efetuar ajustes no aparelho, trocar peças acessórias ou colocar o aparelho a parte.** Esta medida

de prevenção evita o arranque inadvertido do aparelho.

- d) Guarde as ferramentas elétricas fora do alcance das crianças. Não deixe que o aparelho seja utilizado por pessoas que não estejam familiarizadas com ele ou que não tenham lido estas instruções.** As ferramentas elétricas são perigosas se forem usadas por pessoas inexperientes.
- e) Trate da conservação da ferramenta elétrica com cuidado. Verifique se as peças móveis funcionam sem problemas e se não estão emperradas, se existem peças quebradas ou danificadas, que influenciem o funcionamento da ferramenta elétrica. As peças danificadas devem ser reparadas antes da utilização do aparelho.** Muitos acidentes são causados por ferramentas elétricas mal conservadas.
- f) Mantenha as lâminas de corte afiadas e limpas.** As lâminas de corte cuidadas e afiadas encravam menos e são mais fáceis de conduzir.
- g) Respeite estas indicações quando utilizar ferramenta elétrica, acessórios, ferramentas de trabalho, etc. Tenha atenção às condições de trabalho e ao trabalho a ser realizado.** O uso de ferramentas elétricas para fins diferentes do previsto pode originar situações perigosas.
- h) Mantenha os punhos e as respectivas superfícies secos, limpos e livres de óleo e gordura.** Punhos e superfícies de punhos escorregadios não permitem o comando e controle seguros da ferramenta elétrica em situações inesperadas.

5. Manutenção

- a) Deixe a ferramenta elétrica para ser reparada apenas pela rede de assistência técnica autorizada e apenas com peças de reposição originais.** Dessa forma, fica garantida a segurança da ferramenta elétrica.

Instruções de segurança para todas as serras

Procedimento de serragem

Perigo:

- a) Não aproxime as suas mãos da superfície de corte e do disco de serra. Com a outra mão segure o punho adicional ou a carcaça do motor.** Se ambas as mãos segurarem a serra, elas não podem ser feridas pelo disco de serra.

- b) **Não coloque as mãos por debaixo da peça a ser trabalhada.** A cobertura de proteção não protege do disco de serra por debaixo da peça a ser trabalhada.
- c) **Adapte a profundidade de corte à espessura da peça a ser trabalhada.** Por debaixo da peça deveria ver-se menos de um mínimo de altura.
- d) **Nunca segure na peça que está trabalhando com a mão ou sobre a perna. Fixe a peça num encaixe estável.** É importante fixar bem a peça, para minimizar o perigo de contato físico, se o disco de serra ficar preso ou da perda de controle do aparelho.
- e) **Ao trabalhar, segure na ferramenta elétrica nas superfícies isoladas próprias, uma vez que a ferramenta de trabalho pode entrar em contato com cabos elétricos que não estejam à vista ou o próprio cabo de ligação do aparelho.** O contato com um cabo de corrente elétrica também eletrifica as peças metálicas da ferramenta elétrica e provoca um choque elétrico.
- f) **Ao efetuar cortes longitudinais utilize sempre um encosto ou uma guia de cantos direita.** Isto melhora a precisão de corte e reduz a possibilidade do disco de serra ficar preso.
- g) **Utilize sempre discos de serra com o tamanho certo e o furo central adequado.** Os discos de serra que não são compatíveis com as peças de montagem, funcionam de forma irregular e provocam a perda de controle.
- h) **Nunca utilize no disco de serra anilhas ou parafusos danificados ou errados.** As anilhas e os parafusos para o disco de serra foram especialmente fabricados para a sua serra, para uma potência ideal e para maior segurança de funcionamento.

Outras instruções de segurança para todas as serras

Causas de rechaço e respetivas instruções de segurança:

- Rechaço é a reação repentina originada por um disco de serra que emperra, entala ou está mal colocado, e que faz com que a serra se levante e sai da peça descontroladamente, deslocando-se na direção do operador;
- Quando engata ou emperra na fenda de serragem, que se fecha, o disco de serra bloqueia e a força do motor rechaça a serra em

direção ao operador;

- Se o disco de serra girar ou for alinhado incorretamente no corte, os dentes da aresta traseira do disco de serra podem engatar na superfície de madeira, fazendo com que o disco de serra saia da fenda de serragem e salte em direção ao operador.

Um rechaço é a consequência de uma utilização errada ou inadequada da serra. O rechaço pode ser evitado através de medidas de prevenção adequadas, como a seguir descrito.

- a) **Segure a serra com ambas as mãos e posicione os braços de modo a conseguir amparar as forças de rechaço. Posicione-se sempre ao lado do disco de serra, nunca o alinhe com o seu corpo. Em caso de rechaço a serra circular pode saltar para trás, mas o operador consegue dominar as forças de rechaço através de medidas de prevenção adequadas.**
- b) **Se o disco de corte ficar emperrado ou se interromper o trabalho, desligue a serra e mantenha-a parada no material até o disco de serra se imobilizar. Nunca tente remover a serra da peça a trabalhar ou puxar a serra para trás, enquanto o disco de serra estiver em movimento ou poderá ocorrer um rechaço.** Verifique qual é a causa do emperramento do disco de serra e elimine-a.
- c) **Quando quiser voltar a ligar uma serra encaixada na peça de trabalho, centralize, o disco de serra na fenda de serragem e verifique se os dentes do disco de serra não estão engatados na peça de trabalho.** Se o disco de serra ficar engatado e você tentar colocar a serra de novo em funcionamento, o disco pode sair da peça de trabalho ou pode causar um rechaço.
- d) **Apoie as placas grandes para diminuir o risco de rechaço devido a um disco de serra preso.** As placas grandes podem dobrar-se sob o seu próprio peso. As placas têm de ser apoiadas dos dois lados, junto à fenda de serragem e à aresta.
- e) **Não utilize discos de serra muito desgastados ou danificados.** Devido a uma fenda de serragem demasiado estreita os discos de serra com dentes muito desgastados ou mal colocados provocam fricção elevada, travamento do disco de serra ou rechaço.

- f) **Antes de serrar aperte as regulagens de profundidade e de ângulo de corte.** Se, durante o processo de serrar, as regulagens se alterarem, o disco de serra pode ficar travado e pode dar-se um rechaço.
- g) **Tenha muito cuidado ao serrar em paredes existentes ou áreas não visíveis.** Ao aplicar o disco de serra em objetos dobrados este pode, durante o processo de serrar, bloquear ou causar um rechaço.
- h) Não utilize discos de rebarbar!
- i) Os diâmetros dos discos de serra utilizados têm de corresponder aos diâmetros indicados na serra circular manual!
- j) Utilize apenas discos de serra recomendados!
- k) Utilize apenas discos de serra identificados com uma rotação igual ou superior à rotação indicada na ferramenta elétrica.
- l) Seleccione o disco de serra correto para o material a serrar.

Instruções de segurança para serras com cobertura de proteção oscilante

Funcionamento da cobertura de proteção inferior

- a) **Antes de cada utilização verifique se a cobertura de proteção inferior fecha sem problemas. Não utilize a serra quando a cobertura de proteção inferior não tiver mobilidade e não fechar de imediato. Nunca trave ou prenda a cobertura de proteção inferior quando estiver aberta.** Se a serra cair inadvertidamente para o chão, a cobertura de proteção inferior pode ficar deformada. Abra a cobertura de proteção com a alavanca de puxar para trás e certifique-se de que a cobertura se move livremente e que não toca no disco de serra e em outras peças, em todos os ângulos e profundidades de corte.
- b) **Verifique o funcionamento da mola para a cobertura de proteção inferior. Quando a cobertura de proteção inferior e a mola não funcionam corretamente, mande fazer uma revisão à serra antes de a utilizar.** Peças danificadas, detritos de cola ou acúmulo de aparas podem emperrar o movimento da cobertura de proteção inferior.
- c) **Abra a cobertura de proteção inferior à mão apenas no caso de cortes especiais, como “cortes de imersão e angulares”.** Abra a cobertura de proteção com a alavanca de retração e solte-a, assim que o disco de serra entre na peça de trabalho.

Em todos os outros trabalhos de corte a cobertura de proteção inferior tem de trabalhar automaticamente.

- d) **Não coloque a serra sobre a bancada de trabalho ou no chão, sem que a cobertura de proteção esteja a cobrindo o disco de serra.** Um disco de serra desprotegido e desnivelado movimentará a serra no sentido do corte e serra o que estiver à frente. Respeite o tempo de marcha por inércia do disco de serra.

Instruções de segurança adicionais para todas as serras com cunha separadora

Funcionamento da cunha separadora

- a) **Utilize o disco de serra adequado para a cunha separadora.** Para que a cunha separadora tenha efeito, a espessura do disco de serra tem de ser mais fina do que a cunha separadora e a largura dos dentes tem de ser superior à espessura da cunha separadora.
- b) **Ajuste a cunha separadora como descrito neste manual de instruções.** Quando a força, posição e alinhamento não são os corretos a cunha separadora pode não conseguir evitar eficazmente um rechaço.
- c) **Utilize sempre a cunha separadora, exceto em cortes de imersão.** Torne a montar a cunha separadora após o corte de imersão. A cunha separadora torna-se irregular durante o corte de imersão e pode provocar um rechaço.
- d) **Para que a cunha abridora seja eficaz tem de se encontrar na fenda de serragem.** Nos cortes curtos a cunha abridora é ineficaz contra rechaços.
- e) **Não opere a serra com a cunha abridora dobrada.** Uma pequena anomalia pode retardar o fecho da cobertura de proteção.

- Utilize uma máscara de proteção para pô!
- Assegure-se de que a cunha separadora está ajustada de modo a que a sua distância em relação à coroa dentada do disco de serra não exceda 5 mm e que a coroa dentada não fique mais de 5 mm acima do rebordo inferior da cunha separadora.
- Utilize apenas discos de serra determinados pelo fabricante que correspondam à norma EN 847-1, se eles se destinarem ao corte de madeira ou materiais similares.

Guarde as instruções de segurança num local seguro.

2. Descrição da ferramenta e material fornecido

2.1 Descrição do aparelho (figura 1a/1b)

1. Punho
2. Interruptor para ligar/desligar
3. Tecla de travamento para o interruptor para ligar/desligar
4. Alavanca de bloqueio para o ajuste da profundidade de corte
5. Cabo elétrico
6. Guia paralela
7. Parafuso de aperto para a regulação da meia-esquadria
8. Parafuso de aperto para a guia paralela
9. Escala para o ângulo de corte em meia-esquadria
10. Punho adicional
11. Capa protetora superior
12. Disco de serra
13. Chave do disco de serra
14. Ligaç o para o dispositivo de aspira o de p 
15. Alavanca para abrir a capa protetora
16. Guia paralela
17. Parafuso para a fixa o do disco de serra
18. Flange
19. Capa protetora inferior
20. Cunha
21. Travamento do fuso
22. Suporte da l mina de serra de 16 mm
23. Suporte da l mina de serra de 30 mm

2.2 Material fornecido

Com a ajuda da descri o do material, verifique se o aparelho se encontra completo. Caso faltem pe as, dirija-se no local onde adquiriu o aparelho, juntamente com a c pia da nota fiscal, dentro do prazo fixado pelas leis de prote o do consumidor em seu pa s.

- Abra a embalagem e retire cuidadosamente o aparelho.
- Remova o material da embalagem, assim como os dispositivos de seguran a da embalagem e de transporte (caso existam).
- Verifique se o aparelho est  completo
- Verifique se o aparelho e as pe as acess rias apresentam danos de transporte.
- Se poss vel, guarde a embalagem at  o t mino do per odo de garantia.

Perigo!

O aparelho e o material da embalagem n o s o brinquedos! As crian as n o devem brincar com sacos de pl stico, pel culas ou pe as de pequena dimens o! Existe o perigo de degluti o e asfixia!

- Serra circular
- Disco de serra
- Chave do disco de serra
- Guia paralela
- Manual de instru es original

3. Utiliza o adequada

A serra circular manual destina-se a serrar em linha reta em madeira, em materiais similares   madeira e em pl sticos. Dever  evitar o sobre-aquecimento das pontas de dente da serra e o derretimento do pl stico.

A m quina s  pode ser utilizada para os fins indicados neste manual. Qualquer outro tipo de utiliza o   considerado inadequado. Os danos ou ferimentos de qualquer tipo resultantes s o da responsabilidade do usu rio/operador e n o do fabricante.

4. Dados t cnicos

Consulte as informa es t cnicas na p gina de seu pa s.

Ru o e vibra o

Os valores de ru o e de vibra o foram apurados de acordo com a EN 62841.

Use protetor auricular

O ru o pode provocar danos auditivos.

Reduza a produ o de ru o e de vibra o para o m nimo!

- Utilize apenas aparelhos em bom estado.
- Limpe e fa a a manuten o do aparelho regularmente.
- Adapte o seu modo de trabalho ao aparelho.
- N o sobrecarregue o aparelho.
- Se necess rio, submeta o aparelho a uma verifica o.
- Desligue o aparelho, quando este n o estiver sendo utilizado.

Cuidado!**Riscos residuais**

Mesmo quando esta ferramenta elétrica estiver sendo utilizada adequadamente, existem sempre riscos residuais.

Dependendo do formato e do modelo desta ferramenta elétrica podem ocorrer os seguintes perigos:

1. Lesões pulmonares, caso não seja utilizada máscara de proteção para pó adequada.
2. Lesões auditivas, caso não seja utilizado protetor auricular adequado.
3. Danos para a saúde resultantes das vibrações na mão e no braço, caso a ferramenta seja utilizada durante um longo período de tempo ou se não for operada e feita a manutenção de forma adequada.

5. Antes de colocar em funcionamento

Antes de ligar a máquina, certifique-se de que os dados constantes da placa de características correspondem aos dados de rede.

Aviso!

Retire sempre o plugue de alimentação da corrente elétrica antes de efetuar ajustes no aparelho.

5.1 Ajustar profundidade de corte (figura 2/3)

- Solte a alavanca de bloqueio, que se encontra na parte posterior da cobertura de proteção, para o ajuste da profundidade de corte (4).
- Coloque a base da serra (6) bem assentada sobre a superfície da peça a ser trabalhada. Levante a serra até o disco de serra (12) se encontrar na profundidade de corte (a) necessária.
- Volte a fixar a alavanca de bloqueio para o ajuste da profundidade de corte (4). Verifique o assento correto.

5.2 Batente de meia-esquadria (figura 4/5)

- O ângulo standard predefinido entre a base da serra (6) e o disco de serra (12) é de 90°. Pode alterar este ângulo para efetuar cortes inclinados.
- Solte o parafuso de aperto, que se encontra na parte da frente da base da serra, para a regulação da meia-esquadria (7).

- Agora pode alterar o ângulo de corte até 45°. Para este efeito, tenha em atenção a escala do ângulo de corte (9).
- Volte a fixar o parafuso de aperto para a regulação da meia-esquadria (7). Verifique o assento correto.

5.3 Aspirar pó e resíduos (figura 6)

- Ligue um aspirador adequado à ligação para a aspiração de pó e resíduos (14), prevista na operação da, na serra circular (aspirador não incluído no material fornecido). Deste modo, obtém uma aspiração do pó ideal da peça a ser trabalhada. As vantagens: protege tanto o aparelho como também a sua própria saúde. Para além disso, a sua área de trabalho fica limpa e segura.
- Durante o trabalho, o pó resultante pode ser perigoso. Para este efeito, respeite as instruções de segurança.
- Atenção! O aspirador utilizado para aspirar, tem de ser adequado para o material trabalhado.
- Verifique se todas as peças estão bem encaixadas.

5.4 Guia paralela (figura 7/8)

- A guia paralela (16) permite-lhe serrar linhas paralelas.
- Solte o parafuso de aperto, que se encontra na base da serra (6), para a guia paralela (8).
- A montagem se efetua através da colocação da guia paralela (16) na guia (b) na base da serra (6) (ver figura 7).
- Ajuste a distância necessária e volte a apertar o parafuso de aperto (8).
- Utilização da guia paralela: posicione a guia paralela (16) bem alocada no rebordo da peça ser trabalhada e comece a serrar.

Atenção! Efetue o corte de inicial de teste em um retalho de madeira

6. Operação

6.1 Trabalhos com a serra circular manual

- Segure a serra circular firmemente pelo punho.
- A capa protetora inferior (19) é automaticamente empurrada para trás pela peça.
- Não aplique força excessiva!
- Avance devagar e uniformemente com a serra circular.

- O pedaço de desperdício deve encontrar-se no lado direito da serra circular, para que a parte larga da mesa de suporte esteja disposta em toda a superfície do pedaço.
- Se serrar orientando-se por uma linha desenhada previamente, conduza a serra circular ao longo do respectivo entalhe.
- Fixe bem pequenas partes de madeira antes do seu processamento. Nunca as segure com a mão.
- Respeite impreterivelmente as instruções de segurança! Use óculos de proteção!
- Não utilize discos de serra defeituosos ou discos que apresentem rachaduras.
- Não utilize flanges/porcas flangeadas, cujos diâmetros sejam maiores ou menores que o diâmetros do disco de serra.
- Não é permitido travar o movimento do disco de serra manualmente ou pressionando o disco de serra de lado.
- A capa protetora não pode encravar e tem de encontrar-se novamente na posição inicial depois de a passagem estar concluída.
- Antes da utilização da serra circular verifique o funcionamento da capa protetora com o plugue de alimentação desligado da corrente.
- Antes de cada utilização da máquina certifique-se de que os dispositivos de segurança, como a capa protetora, a cunha abridora, os flanges e os dispositivos de ajuste, funcionam ou estão corretamente ajustados e fixados.
- Pode ligar uma aspiração do pó adequada à ligação do dispositivo de aspiração de aparas (14). Certifique-se de que a aspiração do pó está segura e corretamente ligada.
- Para serrar, não pode prender a capa protetora na cobertura de proteção puxada para trás.
- Não podem ser utilizados discos de serra, cujo corpo-base é mais espesso ou cuja trava é inferior à espessura da cunha.

Atenção! Retire o plugue de alimentação da tomada antes de realizar quaisquer trabalhos na serra circular!

6.2 Utilização da serra circular

- Ajuste a profundidade de corte, o ângulo de corte e a guia paralela (ver pontos 5.1, 5.2 e 5.4).
- Certifique-se de que o interruptor para ligar/desligar (2) não se encontra ativado. Em seguida, ligue o plugue de alimentação a uma tomada adequada.
- Ligue a serra circular só quando esta tiver o disco de serra montado!

- Coloque a base da serra bem disposta na peça ser trabalhada. O disco de serra não pode tocar na peça ser trabalhada.
- Agora segure bem a serra circular com as duas mãos.

6.3 Interruptor para ligar/desligar (figura 9)

Ligar:

Pressione simultaneamente a tecla de travamento (3) e o interruptor para ligar/desligar (2)

- Deixe o disco de serra funcionar até atingir a velocidade máxima. Depois conduza o disco de serra lentamente ao longo da linha de corte. Aplique apenas uma ligeira pressão sobre o disco de serra.

Desligar:

Solte a tecla de travamento e o interruptor para ligar/desligar

- Ao soltar o punho, a máquina desliga-se automaticamente, tornando impossível a máquina funcionar inadvertidamente.
- Tenha atenção para que as aberturas de ventilação não sejam cobertas ou entupidas durante os trabalhos.
- Depois de desligar, não tente parar o disco de serra pressionando-o de lado.
- Atenção! Guarde a máquina apenas depois de o disco de serra ter parado completamente.

Atenção! Efetue o corte inicial teste em um retalho de madeira.

6.4 Substituir o disco de serra (figura 11-13)

Atenção! Retire o plugue de alimentação da tomada antes de realizar quaisquer trabalhos na serra circular!

Use luvas.

Utilize exclusivamente discos de serra que cumpram a norma EN 847-1 e que sejam de tipo idêntico ao do disco de serra fornecido desta serra circular manual. Aconselhe-se numa loja especializada.

Para a substituição do disco de serra necessita da chave do disco de serra (13) fornecida.

Atenção! Por motivos de segurança a serra circular não pode ser operada com a chave do disco de serra (13) inserida.

- Pressione o bloqueio do veio (21).
- Solte o parafuso para a fixação do disco de serra (17) com a chave do disco de serra (13).
- Puxe a cobertura de proteção oscilante móvel (19) para trás com a alavanca para cobertura

- de proteção oscilante (20) e segure-a.
- Retire o flange de aperto (18) e a lâmina de serra (12) por baixo.
- A serra circular é fornecida com dois suportes da lâmina de serra (22+23) para discos de serra com furo de disco de serra de 16 mm e 30 mm. Dependendo do disco de serra utilizado, tem de ser utilizado o suporte da lâmina de serra correspondente.
- Para discos de serra com furo de disco de serra de 16 mm: utilizar o suporte da lâmina de serra de 16 mm (22)
- Para discos de serra com furo de disco de serra de 30 mm: utilizar o suporte da lâmina de serra de 30 mm (23)
- Limpe o flange e monte o disco de serra novo. Tenha atenção ao sentido de rotação (ver a seta na cobertura de proteção e no disco de serra)!
- Aperte o parafuso para a fixação do disco de serra (17), atendendo à concentricidade.
- Antes de acionar o interruptor para ligar/desligar certifique-se de que o disco de serra está bem montado e de que as peças móveis podem girar livremente e os parafusos de aperto estão bem apertados.

7. Substituição do cabo de ligação à rede

Perigo!

Para evitar acidentes, sempre que o cabo de ligação à rede deste aparelho for danificado, é necessário que seja substituído pelo serviço de assistência técnica, ou por uma pessoa com qualificação.

8. Limpeza e manutenção

Perigo!

Retire o cabo de alimentação da tomada antes de qualquer trabalho de limpeza.

8.1 Limpeza

- Mantenha os dispositivos de segurança, ranhuras de ventilação e a carcaça do motor o mais limpo possível. Limpe o aparelho com um pano limpo ou sobre com ar comprimido a baixa pressão.
- Aconselhamos limpar o aparelho diretamente após cada utilização.

- Limpe regularmente o aparelho com um pano úmido e um pouco de sabão. Não utilize detergentes ou solventes; estes podem corroer as peças de plástico do aparelho.
- Certifique-se de que não entra água para o interior do aparelho. A entrada de água num aparelho elétrico aumenta o risco de choque elétrico.

8.2 Escovas de carvão

No caso de formação excessiva de faíscas, mande verificar as escovas de carvão em uma assistência técnica ou por um técnico com qualificação. **Atenção!** As escovas de carvão só podem ser substituídas em uma assistência técnica ou por um técnico com qualificação.

8.3 Manutenção

No interior do aparelho não existem quaisquer peças que necessitem de manutenção.

9. Eliminação e reciclagem

O aparelho encontra-se dentro de uma embalagem para evitar danos durante o seu transporte. Esta embalagem é matéria-prima, podendo ser reutilizada ou reciclada. O aparelho e os respectivos acessórios são de diferentes materiais (ex.: metal e plástico). Os componentes que não estiverem em condições devem ter tratamento de lixo especial. Informe-se como reciclar.

10. Armazenagem

Guarde a ferramenta e os respetivos acessórios em local protegido do sol, seco e fora do alcance das crianças. A temperatura ideal de armazenamento situa-se entre os 5°C ~ 30°C. Armazene a ferramenta elétrica na embalagem original.

11. Informações do serviço de assistência técnica

Estamos representados em todos os países mencionados no certificado de garantia por assistências técnicas credenciadas, as quais poderão ser encontradas na página <http://einhell.com.br/site/assistencia-tecnica>.

Nossas assistências técnicas credenciadas estão à disposição para todos os serviços necessários, tais como manutenções, fornecimento de peças de reposição/desgaste e aquisição de consumíveis.

Deve-se ter em atenção que, neste produto, as seguintes peças estão sujeitas a um desgaste natural ou decorrente da sua utilização, sendo classificadas como consumíveis.

Serra Circular

CATEGORIA	Peça
Peças de desgaste*	Escovas de carvão
Consumíveis/ peças consumíveis*	Disco da serra

* não incluído obrigatoriamente no material fornecido!

Em ocorrendo eventuais falhas no produto, e caso encontre alguma dificuldade junto a nossa rede de assistências técnicas credenciadas, entre em contato conosco através do e-mail sac@einhell.com.br ou pelo telefone 0800 742 4220. Antes de realizar o contato, recomendamos levantar uma descrição exata do problema, respondendo às seguintes perguntas:

- O aparelho já funcionou normalmente alguma vez ou possui o defeito desde o início?
- Antes do surgimento do defeito, percebeu algo estranho (sintomas antes do defeito)?
- Na sua opinião, que erro de funcionamento apresenta o aparelho (sintoma principal)
- Descreva este erro de funcionamento:

A reprodução ou duplicação, mesmo que parcial, da documentação e dos anexos dos produtos, necessita de autorização expressa.

AS FOTOS CONTIDAS NESTE MANUAL SÃO MERAMENTE ILUSTRATIVAS E PODEM NÃO RETRATAR COM EXATIDÃO A COR, ETIQUETAS E/OU ACESSÓRIOS.

Sujeito a alterações técnicas sem aviso prévio.



Peligro! - Leer el manual de instrucciones para reducir cualquier riesgo de sufrir daños



Cuidado! Usar protección para los oídos. La exposición al ruido puede ser perjudicial para el oído.



Cuidado! Es preciso ponerse una mascarilla de protección. Puede generarse polvo dañino para la salud cuando se realicen trabajos en madera o en otros materiales. ¡Está prohibido trabajar con material que contenga asbesto!



Cuidado! Llevar gafas de protección. Durante el trabajo, la expulsión de chispas, astillas, virutas y polvo por el aparato pueden provocar pérdida de vista.

Peligro!

Al usar aparatos es preciso tener en cuenta una serie de medidas de seguridad para evitar lesiones o daños. Por este motivo, es preciso leer atentamente este manual de instrucciones/advertencias de seguridad. Guardar esta información cuidadosamente para poder consultarla en cualquier momento. En caso de entregar el aparato a terceras personas, será preciso entregarles, asimismo, el manual de instrucciones/advertencias de seguridad. No nos hacemos responsables de accidentes o daños provocados por no tener en cuenta este manual y las instrucciones de seguridad.

1. Instrucciones de seguridad

¡Aviso!

Leer todas las instrucciones de seguridad, indicaciones, ilustraciones y los datos técnicos con los que está provista esta herramienta eléctrica. El incumplimiento de las instrucciones indicadas a continuación puede provocar descargas eléctricas, incendios y/o daños graves. **Guardar todas las instrucciones de seguridad e indicaciones para posibles consultas posteriores.**

Instrucciones generales de seguridad para herramientas eléctricas

El término de „herramienta eléctrica“ que se usa en las instrucciones de seguridad se refiere a las herramientas que funcionan en red (con cable de red) o con batería (inalámbricas).

1. Seguridad en el lugar de trabajo

- a) **Mantener limpia y bien iluminada la zona de trabajo.** Las zonas de trabajo desordenadas o sin luz pueden conllevar accidentes.
- b) **No trabajar con esta herramienta eléctrica en un entorno explosivo en el que se hallen líquidos, gases o polvos inflamables.** Las herramientas eléctricas generan chispas que pueden inflamar el polvo o los vapores.
- c) **Mantener alejados a niños y demás personas durante la utilización de la herramienta eléctrica.** Las distracciones pueden hacer perder el control sobre la herramienta eléctrica.

2. Seguridad eléctrica

- a) **El enchufe de la herramienta eléctrica debe ser el adecuado para la toma de corriente. No está permitido realizar ninguna modificación en el enchufe. No emplear adaptadores de enchufe con herramientas eléctricas puestas a tierra.** Los enchufes sin modificar y las tomas de corriente adecuadas reducen el riesgo de una descarga eléctrica.
 - b) **Evitar el contacto corporal con superficies con toma de tierra tales como tubos, calefacciones, fogones y frigoríficos.** Existe un gran riesgo de descarga eléctrica si el cuerpo se conecta o pone a tierra.
 - c) **Mantener las herramientas eléctricas alejadas de la lluvia o la humedad.** Si entra agua en la herramienta eléctrica, existirá mayor riesgo de que se produzca una descarga eléctrica.
 - d) **No utilizar el cable de conexión de forma inadecuada, no utilizarlo para transportar la herramienta eléctrica, colgarla o retirarla de la toma de corriente. Mantener el cable de conexión alejado del calor, aceites, cantos afilados o piezas en movimiento.** Los cables de conexión dañados o mal enrollados aumentan el riesgo de descarga eléctrica.
 - e) **Si se trabaja con una herramienta eléctrica al aire libre, emplear solo alargaderas que también sean adecuadas para el exterior.** El empleo de una alargadera apropiada para trabajos en el exterior reduce el riesgo de descarga eléctrica.
 - f) **Si no se puede evitar tener que utilizar la herramienta eléctrica en un entorno húmedo, utilizar un dispositivo de protección diferencial.** El uso de un dispositivo de protección diferencial reduce el riesgo de sufrir una descarga eléctrica.
- #### 3. Seguridad de personas
- a) **Prestar atención, comprobar lo que se está haciendo y actuar de forma razonable cuando se trabaje con una herramienta eléctrica. No emplear la herramienta eléctrica si se está cansado o bajo la influencia de drogas, alcohol o medicamentos.** Una mínima falta de atención durante el uso de la herramienta eléctrica puede tener como consecuencia lesiones graves.
 - b) **Llevar equipamiento de protección personal y siempre unas gafas protectoras.** El hecho de llevar equipamiento de protección

personal como mascarilla, calzado de seguridad antideslizante, casco de protección o protección para los oídos, según el tipo y uso de la herramienta eléctrica, reduce el riesgo de sufrir lesiones.

- c) **Evitar poner la herramienta en marcha de manera no intencionada. Asegurarse de que la herramienta está desconectada antes de enchufarla a la red eléctrica y/o a la batería, tomarla en la mano o transportarla.** Peligro de sufrir accidentes si la herramienta eléctrica se traslada pulsando el interruptor o si se enchufa a la toma de corriente cuando está encendida.
- d) **Retirar las herramientas de ajuste o la llave antes de encender la herramienta eléctrica.** Una herramienta o llave que se haya olvidado en partes giratorias de la herramienta eléctrica puede producir lesiones.
- e) **Evitar trabajar en una posición corporal anormal. Adoptar una posición segura y mantener en todo momento el equilibrio.** Ello permite controlar mejor la herramienta eléctrica en situaciones inesperadas.
- f) **Llevar ropa adecuada. No llevar ropa holgada ni joyas durante el trabajo. Mantener el cabello y la ropa alejados de las piezas en movimiento.** La ropa holgada, las joyas o el pelo largo pueden ser atrapados por las piezas en movimiento.
- g) **Si se pueden montar dispositivos de aspiración y recogida de polvo, conectarlos y emplearlos correctamente.** La utilización de un aspirador puede reducir los peligros provocados por el polvo.
- h) **No dar siempre por sentada la seguridad ni ignorar las normas de seguridad de las herramientas eléctricas, ni siquiera aunque se haya utilizado la herramienta con tanta frecuencia que uno se sienta familiarizado con ella.** Si no se presta atención en su manejo, en milésimas de segundo se pueden sufrir lesiones graves.

4. Empleo y tratamiento de la herramienta eléctrica

- a) **No sobrecargar la herramienta eléctrica. Usar la herramienta eléctrica específica para cada trabajo.** Con la herramienta eléctrica adecuada se trabaja mejor y con más seguridad permaneciendo dentro de la potencia indicada.
- b) **No usar ninguna herramienta eléctrica cuyo interruptor esté defectuoso.** Una

herramienta eléctrica que ya no se pueda encender o apagar conlleva peligros y debe repararse.

- c) **Desenchufar el cable de la toma de corriente y/o retirar la batería extraíble antes de realizar ajustes en el aparato, cambiar herramientas insertables o abandonar la herramienta eléctrica.** Esta medida de seguridad evita que la herramienta eléctrica arranque de forma no intencionada.
 - d) **Guardar las herramientas eléctricas que no se usen fuera del alcance de los niños. No permitir el uso de la herramienta eléctrica a personas que no estén familiarizadas con ella o no hayan leído estas instrucciones.** Las herramientas eléctricas son peligrosas si las usan personas sin experiencia.
 - e) **Tratar las herramientas eléctricas y la herramienta insertable con cuidado. Comprobar que las piezas móviles funcionan de forma correcta y no se bloqueen, controlar también si existen piezas rotas o que estén tan dañadas que pongan en peligro el funcionamiento de la herramienta eléctrica.** Reparar las piezas dañadas antes de usar la herramienta eléctrica. Muchos de los accidentes se deben a que las herramientas eléctricas están mal cuidadas.
 - f) **Mantener limpias y afiladas las herramientas de corte.** Las herramientas de corte bien cuidadas con cantos afilados se bloquean con menor frecuencia y pueden manejarse con mayor facilidad.
 - g) **Respetar estas instrucciones cuando se desee utilizar la herramienta eléctrica, las herramientas insertables, etc. Para ello, tener en cuenta las condiciones de trabajo y la tarea a ejecutar.** El uso de herramientas eléctricas para otros fines diferentes a los previstos puede originar situaciones peligrosas.
 - h) **Mantener las empuñaduras secas, limpias y sin restos de aceite o grasa.** Si las empuñaduras están resbaladizas, no se podrá manejar de forma segura ni controlar la herramienta eléctrica en situaciones imprevisibles.
- #### 5. Servicio
- a) **La herramienta eléctrica solo podrá ser reparada por electricistas cualificados que utilicen para ello piezas de repuesto originales.** Esta forma de proceder garantiza la seguridad de la herramienta eléctrica.

Instrucciones de seguridad para todas las sierras

Procedimiento de serrado

Peligro:

- a) **No tocar con las manos la zona de corte ni la hoja de la sierra. Con una mano sujetar la empuñadura adicional o la carcasa del motor.** Si se utilizan las dos manos para sujetar la sierra, la hoja de la misma no las podrá dañar.
- b) **No agarrar la parte inferior de la pieza.** La cubierta de protección bajo la pieza no protege de la hoja de la sierra.
- c) **Ajustar la profundidad de corte al espesor de la pieza.** Bajo la pieza se debe poder ver menos de un diente entero.
- d) **No sujetar nunca ni con las manos ni con las piernas la pieza a cortar. Asegurar la pieza sobre un alojamiento estable.** Es importante sujetar bien la pieza para minimizar el peligro de entrar en contacto con el cuerpo, engancharse en la hoja o perder el control.
- e) **Sujetar la herramienta eléctrica por las empuñaduras aisladas cuando se realicen trabajos en los que la herramienta insertable pueda topar con cables o con el propio cable de conexión.** El contacto con cables conductores de corriente pone las piezas metálicas de la herramienta eléctrica bajo tensión y conlleva una descarga eléctrica.
- f) **Cuando se realicen cortes longitudinales utilizar siempre un tope o una guía de cantos recta,** así se mejorará la precisión del corte y disminuirán las posibilidades de que la hoja de la sierra se atasque.
- g) **Utilizar siempre hojas de sierra del tamaño adecuado y con perforación de alojamiento adecuada (p. ej., en forma romboidal o redonda).** Las hojas de la sierra que no pertenecen a las piezas de montaje de la sierra no giran bien por lo que se pierde el control de la herramienta.
- h) **No utilizar nunca arandelas o tornillos de la hoja de la sierra dañados o incorrectos.** Las arandelas y tornillos de la hoja de la sierra han sido fabricados especialmente para la sierra, con el fin de ofrecer la potencia y seguridad en el funcionamiento óptimas.

Otras instrucciones de seguridad para todas las sierras

Contragolpes e instrucciones de seguridad correspondientes:

- Un contragolpe es una reacción repentina provocada por una hoja de la sierra que se haya quedado enganchada, atascada o que esté mal alineada. A consecuencia de dicho contragolpe, la sierra se eleva de forma incontrolada soltándose de la pieza y desplazándose en dirección al operario.
- Si la hoja de la sierra se engancha o queda encajada en la hendidura guía, se bloquea, por lo que la fuerza del motor impulsa la sierra de vuelta hacia el operario;
- Si la hoja de la sierra se torsiona o está mal alineada en el corte, los dientes del canto posterior de la hoja se podrían enganchar en la superficie de madera, de forma que la hoja saldría de la hendidura guía y la sierra se expulsaría en dirección del operario.

Un contragolpe es la consecuencia de un uso indebido de la sierra. Se puede evitar siguiendo las medidas indicadas a continuación:

- a) **Sujetar la sierra con las dos manos y poner los brazos en una posición en la que se puedan dominar los contragolpes. Mantenerse siempre a un lado de la hoja de la sierra, no ponerla apuntando directamente al cuerpo.** En caso de contragolpe, la sierra circular podría saltar hacia atrás, aunque la persona que la utiliza puede dominar las fuerzas de rebote si se toman las medidas adecuadas.
- b) **Si la hoja de la sierra se bloquea o se interrumpe el trabajo, apagar la sierra y dejarla parada en la pieza hasta que la hoja se detenga completamente. No intentar nunca retirar la sierra de la pieza o tirar hacia atrás mientras la hoja siga en movimiento o se pueda producir un efecto de contragolpe.** Determinar y subsanar la causa del bloqueo de la hoja de la sierra.
- c) **Si se desea volver a poner en funcionamiento una sierra incrustada en la pieza de trabajo, centrar la hoja de la sierra en la hendidura guía y comprobar que los dientes no estén enganchados a la pieza.** Si la hoja se engancha, se podría salir de la pieza o provocar un contragolpe al poner la sierra de nuevo en funcionamiento.
- d) **Apoyar cualquier placa grande para evitar el riesgo de contragolpe causado por**

la hoja bloqueada. Las placas grandes se pueden doblar bajo su propio peso. Las placas se deben apoyar por los dos lados, tanto en las inmediaciones de la hendidura guía como en el canto.

- e) **No utilizar hojas de sierra romas o dañadas.** Las hojas de la sierra con dientes romos o mal alineados provocan, por la estrecha hendidura de corte, mayor rozamiento, bloqueo de la hoja de la sierra y contragolpe.
- f) **Antes de cortar, apretar bien los ajustes de profundidad de corte y del ángulo de corte.** Si se modifica el ajuste durante el proceso de corte, la hoja podrá bloquearse y provocar un contragolpe.
- g) **Tener especial cuidado a la hora de ser- rar en paredes u otras áreas no visibles.** puesto que la hoja de la sierra se podría blo- quear y provocar un contragolpe.
- h) No utilizar muelas de lijir
- i) El diámetro de las hojas de sierra empleadas deben coincidir con los diámetros indicados en la sierra circular de mano
- j) Utilizar únicamente hojas de sierra reco- mendadas
- k) Utilizar exclusivamente hojas de sierra que tengan etiquetada una velocidad que sea igual o mayor a la velocidad indicada en la herramienta eléctrica.
- l) Utilizar la hoja de la sierra adecuada para el material a serrar.

Advertencias de seguridad para sierras con cubierta de protección contra sobreoscilaciones

Funcionamiento de la cubierta de protección inferior

- a) **Antes de cualquier uso, comprobar que la cubierta de protección inferior se cierre correctamente. No utilizar la sierra si la cubierta de protección inferior no se mueve libremente o no se cierra de inmediato. No bloquear o sujetar la cubierta de protección inferior mientras esté abierta.** Si la sierra se cae accidentalmente al suelo, la cubierta de protección se podría deformar. Abrir la cubierta de protección con la palanca de retroceso y asegurarse de que se mueva libremente y de que no toque ni la hoja ni otras piezas en cualquier profundidad y ángulo de corte.
- b) **Comprobar que el resorte para la cubierta de protección inferior funcione. Si la cubierta de protección inferior y el muelle no funciona adecuadamente, encargar**

un mantenimiento de la sierra antes de usarla. Las piezas dañadas, acumulaciones pegajosas o de virutas retardan el funciona- miento de la cubierta de protección.

- c) **Abrir con la mano la cubierta de protec- ción inferior solo para cortes especiales, como „cortes de inmersión o angulares“.** **Abrir la cubierta de protección inferior con la palanca de retroceso y soltarla en cuanto la hoja de la sierra haya penetra- do la pieza.** En el resto de cortes la cubierta de protección inferior debe trabajar de forma automática.
- d) **No dejar la sierra sobre el banco de tra- bajo o en suelo sin que la cubierta de protección inferior cubra la hoja de la sierra.** Una hoja de sierra no protegida movi- endose por inercia mueve la sierra en direc- ción contraria a la de corte y corta lo que se encuentra por el camino. Tener en cuenta el tiempo que la hoja de la sierra necesita para detenerse.

Instrucciones de seguridad adicionales para todas las sierras con cuña abridora

Funcionamiento de la cuña abridora

- a) **Utilizar la cuña abridora adecuada para la hoja de la sierra.** Para que la cuña abridora funcione, la hoja base de la hoja de la sierra tiene que ser más fina que la cuña abridora y la anchura de los dientes debe ser mayor al grosor de la cuña abridora.
- b) **Ajustar la cuña abridora como se descri- be en este manual de instrucciones.** Es posible que si el grosor, la posición y el aline- amiento no son correctos, la cuña abridora no impida eficazmente un contragolpe.
- c) **Utilizar siempre la cuña abridora, excepto cuando se realicen cortes de inmersión.** Tras realizar el corte de inmersión, volver a montar la cuña abridora. La cuña abridora dificulta el corte de inmersión y puede causar un contragolpe.
- d) **Para que la cuña abridora tenga el efecto deseado, debe encontrarse en la hendi- dura guía.** Si se realizan corte cortos la cuña abridora no puede evitar un contragolpe.
- e) **No utilizar la sierra con la cuña abridora si ésta está deformada.** Incluso un pequeña avería podría ralentizar el cierre de la cubierta de protección.

- ¡Llevar mascarilla antipolvo!
- Asegurarse de que la cuña abridora esté ajustada de forma que la distancia con respecto a la corona dentada de la hoja de la sierra no supere los 5 mm y que la corona dentada no sobresalga más de 5 mm del borde inferior de la cuña abridora.
- Utilizar únicamente hojas de sierra especificadas por el fabricante que, si están destinadas a cortar madera o materiales similares, cumplan con la norma EN 847-1.

Guardar las instrucciones de seguridad en lugar seguro.

2. Descripción del aparato y volumen de entrega

2.1 Descripción del aparato (fig. 1a/1b)

1. Empuñadura
2. Interruptor ON/OFF
3. Tecla de bloqueo para interruptor ON/OFF
4. Tornillo de fijación para ajustar la profundidad de corte
5. Cable de conexión
6. Zapata
7. Tornillo de fijación para ajuste de inglete
8. Tornillo de fijación para tope en paralelo
9. Escala graduada para ángulo de ingletes
10. Empuñadura adicional
11. Cubierta de protección
12. Hoja de la sierra
13. Llave para la hoja de la sierra
14. Conexión para la aspiración de virutas
15. Palanca para abrir la cubierta protectora oscilable
16. Tope en paralelo
17. Tornillo para asegurar la hoja de la sierra
18. Brida de sujeción
19. Cubierta protectora oscilable
20. Cuña abridora
21. Bloqueo del husillo
22. Alojamiento para la hoja de sierra de 16 mm
23. Alojamiento para la hoja de sierra de 30 mm

2.2 Volumen de entrega

Sirviéndose de la descripción del volumen de entrega, comprobar que el artículo esté completo. Si faltase alguna pieza, dirigirse a nuestro Service Center o a la tienda especializada más cercana en un plazo máximo de 5 días laborales tras la compra del artículo presentando un recibo de compra válido. A este respecto, observar la tabla

de garantía de las condiciones de garantía que se encuentran al final del manual.

- Abrir el embalaje y extraer cuidadosamente el aparato.
- Retirar el material de embalaje, así como los dispositivos de seguridad del embalaje y para el transporte (si existen).
- Comprobar que el volumen de entrega esté completo.
- Comprobar que el aparato y los accesorios no presenten daños ocasionados durante el transporte.
- Si es posible, almacenar el embalaje hasta que transcurra el periodo de garantía.

Peligro!

¡El aparato y el material de embalaje no son un juguete! ¡No permitir que los niños jueguen con bolsas de plástico, láminas y piezas pequeñas! ¡Riesgo de ingestión y asfixia!

- Sierra circular
- Hoja de la sierra
- Llave para la hoja de la sierra
- Tope en paralelo
- Manual de instrucciones original

3. Uso adecuado

La sierra circular de mano ha sido concebida para realizar cortes rectos en madera, materiales similares a la madera y plásticos. Evitar que las puntas de los dientes de la sierra se sobrecalienten y que el plástico se funda.

Utilizar la máquina sólo en los casos que se indican explícitamente como de uso adecuado. Cualquier otro uso no será adecuado. En caso de uso inadecuado, el fabricante no se hace responsable de daños o lesiones de cualquier tipo; el responsable es el usuario u operario de la máquina.

Tener en consideración que nuestro aparato no está indicada para un uso comercial, industrial o en taller. No asumiremos ningún tipo de garantía cuando se utilice el aparato en zonas industriales, comerciales o talleres, así como actividades similares.

4. Características técnicas

Veáse Certificado de Garantía de su país.

Ruido y vibración

Los valores con respecto al ruido y la vibración se determinaron conforme a la norma EN 62841.

Usar protección para los oídos

La exposición al ruido puede ser perjudicial para el oído.

¡Reducir la emisión de ruido y las vibraciones al mínimo!

- Emplear sólo aparatos en perfecto estado.
- Realizar el mantenimiento del aparato y limpiarlo con regularidad.
- Adaptar el modo de trabajo al aparato.
- No sobrecargar el aparato.
- En caso necesario dejar que se compruebe el aparato.
- Apagar el aparato cuando no se esté utilizando.

Cuidado!

Riesgos residuales

Incluso si esta herramienta se utiliza adecuadamente, siempre existen riesgos residuales. En función de la estructura y del diseño de esta herramienta eléctrica pueden producirse los siguientes riesgos:

1. Lesiones pulmonares en caso de que no se utilice una mascarilla de protección antipolvo.
2. Lesiones auditivas en caso de que no se utilice una protección para los oídos adecuada.
3. Daños a la salud derivados de las vibraciones de las manos y los brazos si el aparato se utiliza durante un largo periodo tiempo, no se sujeta del modo correcto o si no se realiza un mantenimiento adecuado.

5. Antes de la puesta en marcha

Antes de conectar la máquina, asegurarse de que los datos de la placa de identificación coincidan con los datos de la red eléctrica.

Aviso!

Desenchufar el aparato antes de realizar ajustes.

5.1 Cómo ajustar la profundidad de corte (fig. 2/3)

- Soltar el tornillo de fijación para ajustar la profundidad de corte (4).
- Colocar la zapata (6) plana sobre la superficie de la pieza a trabajar. Elevar la sierra hasta que la hoja (12) se encuentre en la profundidad de corte (a) necesaria.
- Volver a apretar el tornillo de fijación para ajustar la profundidad de corte (4). Comprobar que esté bien sujeto.

5.2 Tope de ingletes (fig. 4/5)

- El ángulo estándar prefijado entre la base de la sierra (6) y la hoja (12) es de 90°. Para efectuar cortes oblicuos es preciso modificar dicho ángulo.
- Soltar el tornillo de fijación que se encuentra en la parte delantera de la base de la sierra para ajustar los ingletes (7).
- El ángulo de corte se puede cambiar hasta en 45°; observar la escala del ángulo de corte (9).
- Volver a apretar el tornillo de fijación para ajustar los ingletes (7). Comprobar que esté bien sujeto.

5.3 Aspirar polvo y virutas (fig. 6)

- Conectar un aspirador adecuado (no incluido en el volumen de entrega) a la conexión prevista para la aspiración de virutas (14) en la sierra circular. Dicha conexión permite aspirar de forma óptima las virutas de la pieza. Las ventajas: Favorece el manejo del aparato, al mismo tiempo que protege la salud. El área de trabajo permanece además más limpia y segura.
- El polvo que se genera durante el trabajo puede ser peligroso. Tener en cuenta las instrucciones de seguridad.
- ¡Atención! El aspirador utilizado debe estar indicado para el material a trabajar.
- Comprobar que todas las piezas estén bien unidas.

5.4 Tope en paralelo (fig 7/8)

- El tope en paralelo (16) permite serrar líneas en paralelo.
- Aflojar el tornillo de fijación situado en la base de la sierra (6) para el tope en paralelo (8).
- El montaje tiene lugar introduciendo el tope en paralelo (16) en la guía (b) de la base de la sierra (6) (véase fig. 7).
- Determinar la distancia necesaria y volver a apretar el tornillo de fijación (7).
- Como utilizar el tope en paralelo: Colocar el tope en paralelo (16) de forma correcta en el borde de la pieza y empezar a serrar.

⚠ ¡Atención! Realizar un corte de prueba en una pieza de madera sobrante

6. Manejo

6.1 Trabajar con la sierra circular de mano

- Sujetar siempre la sierra circular por la empuñadura.
- La pieza retrae automáticamente la cubierta protectora oscilable (19).
- ¡No ejercer fuerza!
- Avanzar con la sierra circular de forma suave y homogénea.
- La pieza que se desea trabajar debe encontrarse al lado derecho de la sierra para que la parte ancha de la mesa de apoyo descansa sobre toda su superficie.
- Si se sierra una línea predefinida, guiar la sierra circular por la entalladura correspondiente.
- Sujetar piezas de madera pequeñas antes de trabajarlas. No sujetarla nunca con la mano.
- Tener en cuenta las disposiciones de seguridad. ¡Ponerse gafas de protección!
- No utilizar hojas de sierra defectuosas ni hojas que presenten grietas o hendiduras.
- No utilizar bridas/tuercas cuya perforación sea mayor o inferior a la de la hoja de la sierra.
- No frenar la hoja de la sierra con la mano ni tampoco ejerciendo presión lateral.
- La protección oscilable no se puede encajar y, una vez finalizados los trabajos, se debe volver a encontrar en la posición inicial.
- Antes de utilizar la sierra circular comprobar el funcionamiento de la protección oscilable con la sierra desenchufada.
- Antes de utilizar la sierra asegurarse siempre de que los dispositivos de seguridad como, p.

ej., protección oscilable, cuña abridora, brida y dispositivos de ajuste, funcionen y estén bien ajustados.

- A la conexión para la aspiración de virutas (14) se puede conectar un aspirador adecuado. Asegurarse de que el aspirador esté correctamente conectado.
- Para serrar, la cubierta protectora móvil no puede quedar encajada en la posición retraída.
- No se podrán utilizar hojas de sierra cuyo espesor sea mayor o su triscado menor al de la cuña abridora.

⚠ ¡Atención! ¡Desenchufar la sierra circular antes de realizar cualquier trabajo en la misma!

6.2 Uso de la sierra circular

- Adaptar la profundidad de corte, el ángulo de corte y el tope en paralelo (véase apartados 5.1, 5.2 y 5.4).
- Asegurarse de que no se ha presionado el interruptor ON/OFF (2), Enchufar primero el aparato a una toma de corriente adecuada.
- Conectar la sierra circular sólo con la hoja de sierra incorporada!
- Colocar la base de la sierra plana sobre la pieza a trabajar. La hoja de la sierra no debe tocar la pieza.
- Sujetar la sierra circular con las dos manos.

6.3 Interruptor ON/OFF (fig. 9)

Conexión:

Pulsar simultáneamente la tecla de bloqueo (3) y el interruptor ON/OFF (2).

- Esperar hasta que la hoja de sierra haya alcanzado la velocidad máxima. Desplazar a continuación la hoja de sierra lentamente por la línea de corte. Ejercer sólo una ligera presión sobre la hoja de sierra.

Desconexión:

Soltar la tecla de bloqueo y el interruptor ON/OFF

- Al soltar la empuñadura, la máquina se desconecta automáticamente para que no se pueda poner en marcha de forma involuntaria.
- Asegurarse de no cubrir ni obturar los orificios de ventilación durante los trabajos.
- No frenar la hoja de la sierra tras su desconexión.

ción presionándola lateralmente.

- ¡Atención! Dejar la máquina una vez la hoja de la sierra se haya parado completamente.

⚠ ¡Atención! Realizar un corte de prueba en una pieza de madera sobrante

6.4 Cambiar la hoja de la sierra (fig. 11-13)

⚠ ¡Atención! ¡Desenchufar la sierra circular antes de realizar cualquier trabajo en la misma!

Llevar guantes.

Utilizar exclusivamente hojas de sierra que cumplan con la norma EN 847-1 y del mismo modelo que la hoja de sierra suministrada con esta sierra circular de mano. Solicitar información en una tienda especializada.

Para cambiar la hoja de la sierra, se precisa la correspondiente llave adjunta (13).

¡Atención! Por motivos de seguridad, no poner en funcionamiento la sierra circular de mano con la llave para la hoja de la sierra (13) insertada.

- Pulsar el bloqueo de husillo (21).
- Soltar el tornillo para fijar la hoja de la sierra (17) con la llave para la hoja de la sierra (13).
- Retirar y sujetar la cubierta protectora basculante móvil (19) con una palanca para la cubierta protectora basculante (20).
- Sacar hacia abajo la brida de sujeción (18) y la hoja de la sierra (12).
- La sierra circular de mano se suministra con dos alojamientos (22+23) para hojas de sierra con diámetros interiores de 16 mm y 30 mm. Dependiendo de la hoja de sierra que se utilice, debe emplearse el alojamiento adecuado para ella.
- Para hojas de sierra con diámetro interior de 16 mm: emplear el alojamiento de 16 mm (22)
- Para hojas de sierra con diámetro interior de 30 mm: emplear el alojamiento de 30 mm (23)
- Limpiar la brida, colocar la nueva hoja de sierra. Tener en cuenta la dirección de marcha (véase la flecha en la cubierta de protección y en la hoja de la sierra).
- Apretar el tornillo para fijar la hoja de la sierra (17), asegurarse de que funcione suavemente.
- Antes de activar el interruptor ON/OFF, es

necesario asegurarse de que la hoja de la sierra esté correctamente montada, que las piezas móviles se muevan con suavidad y los tornillos de sujeción estén bien apretados.

7. Cambio del cable de conexión a la red eléctrica

Peligro!

Cuando el cable de conexión a la red de este aparato esté dañado, deberá ser sustituido por el fabricante o su servicio de asistencia técnica o por una persona cualificada para ello, evitando así cualquier peligro.

8. Mantenimiento, limpieza y pedido de piezas de repuesto

Peligro!

Desenchufar siempre antes de realizar algún trabajo de limpieza.

8.1 Limpieza

- Reducir al máximo posible la suciedad y el polvo en los dispositivos de seguridad, las rendijas de ventilación y la carcasa del motor. Frotar el aparato con un paño limpio o soplarlo con aire comprimido manteniendo la presión baja.
- Se recomienda limpiar el aparato tras cada uso.
- Limpiar el aparato con regularidad con un paño húmedo y un poco de jabón blando. No utilizar productos de limpieza o disolventes ya que se podrían deteriorar las piezas de plástico del aparato. Es preciso tener en cuenta que no entre agua en el interior del aparato. Si entra agua en el aparato eléctrico existirá mayor riesgo de una descarga eléctrica.

8.2 Escobillas de carbón

En caso de formación excesiva de chispas, ponerse en contacto con un electricista especializado para que compruebe las escobillas de carbón.

Peligro! Las escobillas de carbón sólo deben ser cambiadas por un electricista.

8.3 Mantenimiento

No hay que realizar el mantenimiento a más piezas en el interior del aparato.

8.4 Pedido de piezas de repuesto y accesorios:

A la hora de pasar pedido de piezas de repuesto, es preciso indicar los siguientes datos:

- Tipo de aparato
- Número de artículo del aparato
- Número de identificación del aparato
- Número de la pieza de repuesto requerida



¡Consejo! ¡Para obtener un buen resultado recomendamos accesorios de alta calidad de **kwb ! www.kwb.eu welcome@kwb.eu**

9. Eliminación y reciclaje

El aparato está protegido por un embalaje para evitar daños producidos por el transporte. Este embalaje es materia prima y, por eso, se puede volver a utilizar o llevar a un punto de reciclaje. El aparato y sus accesorios están compuestos de diversos materiales, como, p. ej., metal y plástico. Los aparatos defectuosos no deben tirarse a la basura doméstica. Para su eliminación adecuada, el aparato debe entregarse a una entidad recolectora prevista para ello. En caso de no conocer ninguna, será preciso informarse en el organismo responsable del municipio.

10. Almacenamiento

Guardar el aparato y sus accesorios en un lugar oscuro, seco, protegido de las heladas e inaccesible para los niños. La temperatura de almacenamiento óptima se encuentra entre los 5 y 30 °C. Guardar la herramienta eléctrica en su embalaje original.

11. Información de servicio

En todos los países mencionados en el certificado de garantía disponemos de asistencia técnica acreditada, cuyos datos de contacto podrán consultarse en dicho certificado. Nuestra asistencia técnica acreditada está disponible para todos los servicios necesarios, tales como mantenimiento, suministro de repuestos y adquisición de consumibles.

Es preciso tener en cuenta, que las siguientes piezas de este producto se someten a desgaste natural o provocado por el uso o que se necesitan las siguientes piezas como materiales de consumo.

Sierra circular

CATEGORIA

Piezas de desgaste*
Consumibles / partes
consumibles*

EJEMPLO

Escobillas de carbón
Hoja de la sierra

* ¡No necesariamente incluido en el material provisto!

En caso de fallas del producto, y si encuentra dificultades con nuestra red de asistencia técnica acreditada, contáctenos. Antes de hacer el contacto, le recomendamos que proporcione una descripción precisa del problema respondiendo las siguientes preguntas:

- ¿Alguna vez el dispositivo ha funcionado normalmente o es defectuoso desde el principio?
- Antes de que apareciera el defecto, ¿notó algo extraño (síntomas antes del defecto)?
- Qué fallo de funcionamiento le parece que presenta el aparato (indicio principal)?
- Describa ese fallo en el funcionamiento.

Para comunicarse con nuestra asistencia técnica acreditada lo invitamos que consulte el certificado de garantía de cada país y ahí encontrará el contacto indicado para informar su inquietud.

Sólo está permitido copiar la documentación y documentos anexos del producto, o extractos de los mismos, con autorización expresa de Einhell Germany AG.

Nos reservamos el derecho a realizar modificaciones técnicas.



Danger! - Read the operating instructions to reduce the risk of injury.



Caution! Wear ear-muffs. The impact of noise can cause damage to hearing.



Caution! Wear a breathing mask. Dust which is injurious to health can be generated when working on wood and other materials. Never use the device to work on any materials containing asbestos!



Caution! Wear safety goggles. Sparks generated during working or splinters, chips and dust emitted by the device can cause loss of sight.

Danger!

When using the equipment, a few safety precautions must be observed to avoid injuries and damage. Please read the complete operating instructions and safety regulations with due care. Keep this manual in a safe place, so that the information is available at all times. If you give the equipment to any other person, hand over these operating instructions and safety regulations as well. We cannot accept any liability for damage or accidents which arise due to a failure to follow these instructions and the safety instructions.

1. Safety regulations**Warning!**

Read all the safety information, instructions, illustrations and technical data provided on or with this power tool. Failure to adhere to the following instructions may result in electric shock, fire and/or serious injury.

Keep all the safety information and instructions in a safe place for future use.

General safety information for power tools

The term „power tool“ used in the safety information and instructions refers to power tools operated from the mains power supply (with a power cable) and to battery operated power tools (without a power cable).

1. Workplace safety

- a) **Keep your work area clean and well lit.** Untidy or unlit work areas can result in accidents.
- b) **Do not use this power tool in an area where there is a risk of explosion and where there are inflammable liquids, gases or dust.** Power tools generate sparks that can ignite dust or vapors.
- c) **Keep children and other people away from the power tool while you are using it.** If you are distracted you may lose control of the power tool.

2. Electrical safety

- a) **The plug on the power tool must fit into the socket. The socket must not be modified in any way. Do not use adapter plugs together with power tools with a protective earth.** Unmodified plugs and matching sockets will reduce the risk of an electric shock.

- b) **Avoid body contact with earthed surfaces such as pipes, heating systems, stoves and refrigerators.** There is an increased risk of suffering an electric shock if your body is earthed.
- c) **Keep the power tool out of the rain and away from moisture.** The ingress of water into an electric power tool increases the risk of an electric shock.
- d) **Do not use the power cable for a purpose for which it is not designed, for example to carry the power tool, hang it up or to pull the plug out of the socket. Keep the power cable away from heat, oil, sharp edges and moving parts.** Power cables that are damaged or tangled increase the risk of an electric shock.
- e) **If you use an electric power tool outdoors, use only extension cables that are suitable for outdoor use.** The use of an extension cable which is suitable for outdoor use reduces the risk of an electric shock.
- f) **If you cannot avoid using the power tool in a damp location, use a residual current device (RCD) circuit breaker.** The use of a residual current device (RCD) circuit breaker will reduce the risk of suffering an electric shock.

3. Safety of persons

- a) **Be careful, watch what you are doing and be sensible and responsible when using an electric power tool. Never use the power tool if you are tired or under the influence of drugs, alcohol or medication.** One moment of inattention when using the electric tool can result in serious injuries.
- b) **Wear personal safety equipment and always wear safety goggles.** Wearing personal safety equipment such as dust masks, non-slip safety shoes, a helmet or ear plugs, depending on the type and application of the tool, reduces the risk of injury.
- c) **Make sure that the tool cannot start up accidentally. Ensure that the power tool is switched off before you connect it to the power supply and/or connect the battery pack, pick it up or carry it.** If you have your finger on the switch while carrying the power tool or if you connect the power tool to the power supply while it is switched on, this may cause accidents.
- d) **Remove all adjusting tools or wrenches before you switch on the power tool.** Any tool or wrench in a rotating part of the power

tool could cause injuries.

- e) **Avoid abnormal working postures. Make sure you stand squarely and keep your balance at all times.** This will enable you to control the power tool better in unexpected situations.
- f) **Wear suitable clothes. Never wear loose fitting clothes or jewelry. Keep hair and clothing away from moving parts.** Loose clothing, jewelry or long hair can be caught by moving parts.
- g) **If dust extraction devices and dust collection devices can be fitted, they must be connected and must be used correctly.** The use of a dust extractor can reduce the dangers posed by dust.
- h) **Do not allow yourself to be lulled into a false sense of security and do not ignore the safety regulations covering electric power tools, even if you are familiar with the power tool after having used it many times.** Carelessness can lead to serious injuries in just a fraction of a second.

4. Using and handling the power tool

- a) **Do not overload your power tool. Use the correct electric tool for the job in hand.**
The correct tool will enable you to work better and more safely within the specific performance range.
- b) **Do not use an electric power tool if the switch is defective.** An electric power tool that cannot be switched on or off is dangerous and must be repaired.
- c) **Pull the plug out of the socket and/or remove the removable battery pack before making any adjustments to the tool, changing plug-in tool parts or putting the power tool down.** These precautions will prevent the power tool starting accidentally.
- d) **Keep unused electric tools out of the reach of children. Do not allow people who are not familiar with the power tool or who have not read these instructions to use the power tool.** Electric tools are dangerous if they are used by inexperienced people.
- e) **Look after power tools and plug-in tools with care. Check that moving parts function correctly and do not jam, and whether any parts are broken or damaged such that they adversely affect the function of the power tool. Have damaged parts repaired before you use the power**

tool. Many accidents are caused by poorly maintained electric tools.

- f) **Keep cutting tools sharp and clean.** Carefully maintained cutting tools with sharp cutting edges will jam less and are easier to control.
- g) **Use the power tool, plug-in tools, etc. as set out in these instructions. Take account of the conditions in your work area and the job in hand.** Using electric tools for purposes other than the one for which they are designed can result in dangerous situations.
- h) **Keep the handles and grip surfaces dry, clean and free from oil and grease.** If the handles and grip surfaces are slippery, it will not be possible to operate and control the power tool safely in unforeseen situations.

5. Service

- a) **Have your power tool repaired only by trained personnel using only genuine spare parts.** This will ensure that your power tool remains safe to use.

Safety instructions for all saws

Sawing process

Danger:

- a) **Do not reach into the sawing area or touch the saw blade. Hold the additional handle or the motor casing with your other hand.** If you hold the saw in both hands, they cannot be injured by the saw blade.
- b) **Do not reach under the workpiece.** The guard hood cannot protect you from the saw blade under the workpiece.
- c) **Adjust the cutting depth to the thickness of the workpiece.** Less than one full tooth height should be visible under the workpiece.
- d) **Never hold the workpiece you wish to saw in your hand or on your leg. Secure the workpiece on a sturdy mount.** It is important that you secure the workpiece well to minimize the danger of body contact, the saw blade jamming or loss of control.
- e) **Hold the electric power tool by the insulated handles when carrying out work during which the plug-in tool could strike concealed power cables or its own power cable.** Contact with a live cable will also make the metal parts of the power tool live and will cause an electric shock.
- f) **Always use a stop or a straight edge when carrying out longitudinal cuts.** This will

improve your cutting accuracy and reduce the possibility of the saw blade jamming.

- g) Always use saw blades of the correct size and with a suitable mounting hole (e.g. diamond-shaped or round).** Saw blades that do not match the mounting parts of the saw will not rotate truly and will result in a loss of control.
- h) Never use damaged or incorrect saw blade washers or screws.** The saw blade washers and screws have been specially designed for your saw to ensure perfect performance and operational safety.

Additional safety instructions for all saws

Causes of recoil and related safety information:

- A recoil is the sudden reaction resulting from a caught, jammed or incorrectly aligned saw blade which may result in the saw leaping out of the workpiece out of control and towards the operator.
- If the saw blade becomes caught or jammed in a closing saw gap, it will block and the power of the motor will cause the saw to leap backwards towards the operator;
- If the saw blade is twisted or incorrectly aligned in the cut, the teeth in the rear saw blade edge may become caught in the surface of the wood, which results in the saw blade leaping out of the saw gap and the saw leaping towards the operator.

A recoil is the result of incorrect or wrong use of the saw. It can be prevented by suitable precautions, as described below.

- a) Hold the saw firmly in both hands and hold your arms in a position in which you can absorb the forces created by the recoil. Always hold the saw blade to one side. Never hold the saw blade in a straight line with your body.** In the event of a recoil the circular saw may leap backwards, but the user can still handle the recoil forces if he has taken suitable precautions.
- b) If the saw blade jams or if you interrupt your work, switch off the saw and hold it steady in the workpiece until the saw blade has reached a complete standstill. Never attempt to take the saw out of the workpiece or to pull it backwards whilst the saw blade is moving, otherwise there is a possibility of a recoil.** Find and rectify the cause of the jamming of the saw blade.

- c) If you wish to restart a saw that is already in the workpiece, center the saw blade in the saw gap and check that the saw's teeth are not caught in the workpiece.** If the saw blade is caught it may move out of the workpiece or cause a recoil when the saw is restarted.
- d) Support large panels to reduce the risk of a recoil by a jammed saw blade.** Large panels may sag under their own weight. The panels must be supported on both sides, both near the saw gap and also at the edge.
- e) Do not use blunt or damaged saw blades.** Saw blades with blunt or incorrectly aligned teeth will create increased friction due to the saw gap being too small. In addition the saw blade may also jam and cause recoil.
- f) Secure the cutting depth and cutting angle settings before starting to saw.** If the settings change as you are sawing, the saw blade may jam and cause recoil.
- g) Be particularly careful with sawing in existing walls or areas into which you cannot see.** The plunge-cutting saw blade may block when sawing into concealed objects and thus cause recoil.
- h) Do not use grinding wheels!**
- i) The diameters of the saw blades used must correspond to the diameters specified on the hand-held circular saw blade!**
- j) Use only recommended saw blades!**
- k) Use only blades with rotating speeds shown on the blade which are equal to or higher than the rotating speed shown on the power tool.**
- l) Look for the right saw blade for the specific material to be cut.**

Safety instructions for saws with a swing guard hood

Function of the bottom guard hood

- a) Check that the bottom safety hood closes perfectly before using the appliance. Do not use the saw if the bottom safety hood does not move freely and does not close immediately. Never clamp or tie the bottom guard hood in open position.** If you drop the saw by accident the bottom guard hood may become bent. Open the safety hood with the lever and ensure that it moves freely and will not come into contact with the saw blade or other parts regardless of the cutting angle and depth.
- b) Check the function of the spring on the bottom safety hood. If the bottom guard hood and springs are not in perfect wor-**

king order, have the saw serviced before you use it. Damaged parts, sticky deposits or accumulations of chips will result in the bottom guard hood working with a delay.

- c) Open the bottom safety hood by hand only for special cuts, such as “immersion and angle cuts”. Open the bottom guard hood using the lever and release the lever again as soon as the saw blade has plunged into the workpiece.** The bottom safety hood must operate automatically for all other sawing work.
- d) Do not place the saw on a workbench or on the floor unless the bottom guard hood is covering the blade.** An unprotected, moving saw blade will cause the saw to move opposite to the sawing direction and saw through anything in its way. Remember that the saw blade takes a little time to slow down and stop.

Additional safety instructions for all saws with splitter

Function of the splitter

- a) Use the right saw blade for the splitter.**
For the splitter to work effectively, the saw plate of the saw blade must be thinner than the splitter and the tooth pitch must be greater than the thickness of the splitter.
- b) Adjust the splitter as described in this operating manual.** Incorrect strength, position and alignment could lead to inefficient recoil prevention.
- c) Always use the splitter except for plunge cuts.** Re-attach the splitter after the plunge cut. The splitter is disruptive when making plunge cuts, and can lead to a recoil.
- d) In order for the splitter to function, it must be situated in the sawing gap.** For shorter cuts the splitter is ineffective for recoil prevention.
- e) Do not operate the saw if the splitter is bent.** Even a very small fault can cause the guard hood to close more slowly.
- Wear a protective dust mask!
 - Make sure that the splitter is adjusted so that its distance to the saw blade gear rim does not exceed 5 mm and the gear rim does not project over the bottom of the splitter by more than 5 mm.
 - When you want to cut wood or similar materials, use only saw blades which are recommended by the manufacturer and comply with EN 847-1.

Do not lose these safety instructions.

2. Layout and items supplied

2.1 Layout (Fig. 1a/1b)

1. Handle
2. ON/OFF switch
3. Locking button for ON/OFF switch
4. Locking screw for cutting depth setting
5. Power cable
6. Soleplate
7. Locking lever for miter setting
8. Locking screw for parallel stop
9. Scale for miter angle
10. Additional handle
11. Guard hood
12. Saw blade
13. Saw blade wrench
14. Connection for sawdust extractor
15. Lever for the swing guard hood
16. Parallel stop
17. Screw for securing the saw blade
18. Clamping flange
19. Swing guard hood
20. Splitter
21. Spindle lock
22. 16mm blade holder
23. 30mm blade holder

2.2 Items supplied

Please check that the article is complete as specified in the scope of delivery. If parts are missing, please contact our service center or the sales outlet where you made your purchase at the latest within 5 working days after purchasing the product and upon presentation of a valid bill of purchase. Also, refer to the warranty table in the service information at the end of the operating instructions.

- Open the packaging and take out the equipment with care.
- Remove the packaging material and any packaging and/or transportation braces (if available).
- Check to see if all items are supplied.
- Inspect the equipment and accessories for transport damage.
- If possible, please keep the packaging until the end of the guarantee period.

Danger!

The equipment and packaging material are not toys. Do not let children play with plastic bags, foils or small parts. There is a danger of swallowing or suffocating!

- Hand-held Circular Saw
- Saw blade
- Saw blade wrench
- Parallel stop
- Original operating instructions

3. Proper use

The hand-held circular saw is designed for sawing straight cuts in wood, wood-type materials and plastics. When working, be careful not to overheat the tips of the saw blade and melt the plastic.

The equipment is to be used only for its prescribed purpose. Any other use is deemed to be a case of misuse. The user / operator and not the manufacturer will be liable for any damage or injuries of any kind caused as a result of this.

Please note that our equipment has not been designed for use in commercial, trade or industrial applications. Our warranty will be voided if the machine is used in commercial, trade or industrial businesses or for equivalent purposes.

4. Technical data**Sound and vibration**

Sound and vibration values were measured in accordance with EN 62841.

Wear ear-muffs.

The impact of noise can cause damage to hearing.

Keep the noise emissions and vibrations to a minimum.

- Only use appliances which are in perfect working order.
- Service and clean the appliance regularly.
- Adapt your working style to suit the appliance.
- Do not overload the appliance.
- Have the appliance serviced whenever necessary.

- Switch the appliance off when it is not in use.

Caution!**Residual risks**

Even if you use this electric power tool in accordance with instructions, certain residual risks cannot be ruled out. The following hazards may arise in connection with the equipment's construction and layout:

1. Lung damage if no suitable protective dust mask is used.
2. Damage to hearing if no suitable ear protection is used.
3. Health damage caused by hand-arm vibrations if the equipment is used over a prolonged period or is not properly guided and maintained.

5. Before starting the equipment

Before you connect the equipment to the mains supply make sure that the data on the rating plate are identical to the mains data.

Warning!

Always pull the power plug before making adjustments to the equipment.

5.1 Setting the cutting depth (Fig. 2/3)

- Undo the locking screw for setting the cutting depth (4).
- Place the soleplate (6) flat on the surface of the workpiece you wish to saw. Raise the saw until the saw blade (12) is at the required cutting depth (a).
- Refasten the locking screw for setting the cutting depth (4). Check that everything is securely fastened.

5.2 Miter stop (Figure 4/5)

- The preset standard angle between the saw foot (6) and saw blade (12) is 90°. You can adjust this angle to carry out angled cuts.
- Release the locking lever for miter setting (7) on the front of the saw foot.
- You can now adjust the cutting angle to around 45°. Keep an eye on the cutting angle scale (9) as you do so.
- Refasten the locking lever for miter setting (7). Check the handle is securely fastened.

5.3 Extraction of dust and chips (Figure 6)

- Connect a suitable vacuum cleaner to the provided chip extractor connector (14) of your

circular saw (vacuum cleaner not included). This will provide excellent dust extraction on the workpiece. The benefits are that you will protect both the equipment and your own health. Your work area will also be cleaner and safer.

- Dust created when working may be dangerous. Refer to the section entitled "Safety instructions".
- Important! The vacuum cleaner you use for the extraction work must be suitable for the workpiece material.
- Check that all the parts are properly connected.

5.4 Parallel stop (Figure 7/8)

- The parallel stop (16) enables you to saw parallel lines.
- Loosen the locking screw for the parallel stop (8) on the saw foot (6).
- To assemble, slide the parallel stop (16) into the guide (b) on the saw foot (6) (see Figure 7)
- Set the required spacing and then tighten the locking screw (8) again.
- Using the parallel stop: Position the parallel stop (16) flat on the edge of the workpiece and start the cut.

⚠ Important! Carry out a trial cut in a piece of waste wood

6. Operation

6.1 Working with the hand-held circular saw

- Always hold the circular saw firmly.
- The swing guard hood (19) is pushed back automatically by the workpiece.
- Do not use force!
- Push forwards gently and evenly with the circular saw.
- The waste piece should be on the right-hand side of the circular saw so that the wide section of the support bench supports its full area.
- If you are sawing down a line that has been drawn, guide the circular saw along the corresponding notch.
- Clamp small pieces of wood securely before sawing them. Never hold them with your hand.
- Always follow the safety instructions. Wear safety goggles.

- Do not use defective saw blades or blades that are cracked or broken.
- Do not use any flanges / flange nuts whose bore hole is larger or smaller than those in the saw blade.
- The saw blade must not be decelerated by hand or by applying lateral pressure to the blade.
- The swing guard hood must not jam and must return to its initial position after the operation has been completed.
- Before you use the machine, ensure that the safety equipment such as the swing guard hood, splitter, flanges and adjustment devices are in working order and are correctly adjusted and secure.
- You can connect a suitable dust extraction system to the sawdust extraction connector (14). Ensure that the dust extractor line is safely and correctly connected.
- The moving swing guard hood must not be fixed in the retracted guard hood when the saw is in use.
- Saw blades whose main body is thicker or tooth set thinner than the thickness of the splitter must not be used.

⚠ Important. Always pull out the power plug before doing any work on the circular saw!

6.2 Using the circular saw

- Adjust the cutting depth, cutting angle and parallel stop (see section 5.1, 5.2 and 5.4)
- Ensure that the ON/OFF switch (2) is not depressed. Only then should you connect the mains plug to a suitable socket.
- Do not switch on the circular saw until you have fitted a saw blade.
- Place the saw foot flat on the workpiece you wish to saw. The saw blade must not be in contact with the workpiece.
- Hold the circular saw firmly with both hands.

6.3 Switching ON/OFF (Fig. 9)

To switch on:
Press the locking button (3) and the ON/OFF switch (2) at the same time

- Allow the saw blade to accelerate until it reaches full speed. Then slowly move the saw blade along the cutting line. Only exert gentle pressure on the saw blade as you do so.

To switch off:

Release the locking button and ON/OFF switch

- If you release the handle the equipment will shut down automatically which means that it cannot operate accidentally.
- Ensure that you do not cover or block the ventilation openings whilst working with the tool.
- Do not slow down the saw blade after you switch it off by pressing it sideways.
- Important! Do not put down the machine until the saw blade has reached a complete standstill.

⚠ Important. Carry out a trial cut in a piece of waste wood

6.4 Changing the saw blade (Fig. 11-13)

⚠ Important. Always pull out the power plug before doing any work on the circular saw! Wear protective gloves.

Use only saw blades which comply with standard EN 847-1 and are of the same type as the saw blade supplied with this circular saw. Ask your dealer for advice.

Use the saw blade key (13) supplied to change the saw blade.

Attention! The hand-held circular saw must not be operated with the saw blade key (13) inserted in it.

- Press the spindle lock (21).
- Undo the screw to secure the saw blade (17) using the saw blade key (13).
- Push back and secure the moving swing guard hood (19) using the lever for the swing guard hood (20).
- Remove the clamping flange (18) and the saw blade (12) in a downwards direction.
- The hand-held circular saw is supplied complete with two saw blade holder (22+23) for saw blades with 16 mm and 30 mm saw blade holes. The right saw blade holder needs to be used according to the saw blade being used.
- For saw blades with 16mm saw blade hole: Insert the 16mm blade holder (22)
- For saw blades with 30mm saw blade hole: Insert the 30mm blade holder (23)
- Clean the flange and insert the new saw blade. Pay attention to the running direction (see

arrow on the guard hood and saw blade)!

- Tighten the screw to secure the saw blade (17) and check that the blade runs true.
- Before you press the On/Off switch, make sure that the saw blade is correctly fitted and that moving parts run smoothly and the clamping screws are tightened securely.

7. Replacing the power cable

Danger!

If the power cable for this equipment is damaged, it must be replaced by the manufacturer or its after-sales service or similarly trained personnel to avoid danger.

8. Cleaning, maintenance and ordering of spare parts

Danger!

Always pull out the mains power plug before starting any cleaning work.

8.1 Cleaning

- Keep all safety devices, air vents and the motor housing free of dirt and dust as far as possible. Wipe the equipment with a clean cloth or blow it with compressed air at low pressure.
- We recommend that you clean the device immediately each time you have finished using it.
- Clean the equipment regularly with a moist cloth and some soft soap. Do not use cleaning agents or solvents; these could attack the plastic parts of the equipment. Ensure that no water can seep into the device. The ingress of water into an electric tool increases the risk of an electric shock.

8.2 Carbon brushes

In case of excessive sparking, have the carbon brushes checked only by a qualified electrician.

Danger! The carbon brushes should not be replaced by anyone but a qualified electrician.

8.3 Maintenance

There are no parts inside the equipment which require additional maintenance.

8.4 Ordering spare parts and accessories

Please provide the following information when ordering spare parts:

- Type of unit
- Article number of the unit
- ID number of the unit
- Spare part number of the required spare part



Tip! For good results we recommend high-quality accessories from **kwb !**
www.kwb.eu
welcome@kwb.eu

9. Disposal and recycling

The equipment is supplied in packaging to prevent it from being damaged in transit. The raw materials in this packaging can be reused or recycled. The equipment and its accessories are made of various types of material, such as metal and plastic. Never place defective equipment in your household refuse. The equipment should be taken to a suitable collection center for proper disposal. If you do not know the whereabouts of such a collection point, you should ask in your local council offices.

10. Storage

Store the equipment and accessories in a dark and dry place at above freezing temperature. The ideal storage temperature is between 5 and 30 °C. Store the electric tool in its original packaging.

The reprinting or reproduction by any other means, in whole or in part, of documentation and papers accompanying products is permitted only with the express consent of the Einhell Germany AG.

Subject to technical changes

11. Service information

We have competent service partners in all countries named on the guarantee certificate whose contact details can also be found on the guarantee certificate. These partners will help you with all service requests such as repairs, spare and wearing part orders or the purchase of consumables.

Please note that the following parts of this product are subject to normal or natural wear and that the following parts are therefore also required for use as consumables.

Circular Saw

Category

Wear parts*

Consumables*

Parts

Carbon brushes

Saw blade

* Not necessarily included in the scope of delivery!

In the event of defects or faults, please inform the problem to the contact address indicated at the warranty card of your country. Please ensure that you provide a precise description of the problem and answer the following questions in all cases:

- Did the equipment work at all or was it defective from the beginning?
- Did you notice anything (symptom or defect) prior to the failure?
- What malfunction does the equipment have in your opinion (main symptom)?
- Describe this malfunction.

Importado no Brasil por:**Âncora****Av. Belizário Ramos, 2276 - Centro****CEP: 88506-000****Lajes/SC****CNPJ: 67.647.412/0003-50****Distribuído no Brasil por:****Âncora****Av. Benedito Storani, 1345 - Santa Rosa****CEP: 13289-004****Vinhedo/SP****CNPJ: 67.647.412/0004-31****Projeto****Desenvolvimento e Design:****Einhell Alemanha**

Encomenda de peças sobressalentes

Para encomendar peças de reposição, deve indicar os seguintes dados:

- modelo do aparelho
- número de referência do aparelho
- número de identificação do aparelho
- número de peça de reposição necessária

Pode encontrar as informações atuais em www.einhell.com.br.

Para obtenção de informações do serviço de Assistência Técnica Credenciada da marca Einhell, acesse o site **www.einhell.com.br** ou pelo telefone **0800 742 4220** ou através do seguinte e-mail: **sac@einhell.com.br**

Certificado de garantia

Estimado(a) cliente,

A Einhell Brasil (Âncora), com sede na Av. Benedito Storani (Jardim Alves Nogueira), 1345 - Santa Rosa - Vinhedo/SP - CEP: 13289-004, inscrita no CNPJ/MF sob nro.: 67.647.412/0004-31, I.E. 714.115.070.111, concede:

(I) Exclusivamente no território brasileiro, garantia contratual, complementar à legal, conforme previsto no artigo 50 do Código de Defesa do Consumidor (Lei 8078/90), aos produtos por ela comercializados pelo período complementar de 270 (duzentos e setenta) dias, contados exclusivamente a partir da data do término da garantia legal de 90 (noventa) dias, prevista no artigo 26, inciso II do Código de Defesa do Consumidor (Lei 8078/90), esta última contada a partir da data da compra (data de emissão da Nota Fiscal ou do Cupom Fiscal), e **desde que este produto tenha sido montado e utilizado conforme as orientações contidas no Manual de Instruções que acompanha o produto.**

(II) Assistência técnica, assim compreendida a mão-de-obra e a substituição de peças, gratuita para o reparo dos defeitos constatados como sendo de fabricação, exclusivamente dentro do prazo acima e somente no território brasileiro.

Para acionamento da GARANTIA, é indispensável a apresentação da NOTA FISCAL ou do CUPOM FISCAL, original, sem emendas, adulteração ou rasuras, e deste CERTIFICADO DE GARANTIA.

Para obtenção de informações do serviço de Assistência Técnica Credenciada da marca Einhell, acesse o site www.einhell.com.br ou pelo telefone **0800 742 4220** ou através do seguinte e-mail: sac@einhell.com.br.

- Horário de atendimento: das 8:00 às 18:00, em dias úteis, de 2ª a 6ª feira.

A GARANTIA NÃO COBRE

- Remoção e transporte de produtos para análise e conserto.
- Despesas de locomoção do técnico até o local onde está o produto.
- Desempenho insatisfatório do produto decorrente da instalação em rede elétrica inadequada ou qualquer tipo de falha ou irregularidade na instalação e/ou montagem. Defeitos ou danos ao produto, originados de queda, agentes químicos, água, adulteração ou mau uso, bem como de casos fortuitos ou força maior (raios, excesso de umidade e calor, dentre outros).
- Alterações e/ou adaptações em qualquer parte do produto, que altere sua configuração original.
- Instalação de qualquer item (não oficial ou não compatível) que venha a prejudicar o desempenho do produto.
- Defeitos ou danos resultantes de uso inadequado do equipamento, em desacordo com o respectivo manual de instruções.
- Defeitos ou danos provenientes de reparos realizados por mão-de-obra não autorizada pelo fabricante.
- Defeitos ou danos causados por oxidação, provenientes de desgaste natural resultante das condições climáticas existentes em regiões litorâneas e/ou derramamento de líquidos.

CONDIÇÕES QUE ANULAM A GARANTIA

- Defeitos causados por mau uso ou a instalação/utilização em desacordo com as recomendações do manual de instruções.
- Violação dos lacres do produto; indícios de que o produto tenha sido aberto, ajustado, consertado, destravado; sinais de queda, batidas ou pancadas; modificação do circuito por pessoa não autorizada; ou adulteração da identificação do produto ou nota fiscal.

SERVIÇO DE ATENDIMENTO AO CONSUMIDOR

IDENTIFICAÇÃO DO CLIENTE COMPRADOR:

Nome do comprador: _____

Endereço: _____

Telefone: _____

Nome do Revendedor: _____

Endereço: _____

Nota Fiscal: _____

Emitida em: _____

Série: _____

Dados técnicos

127 V

Voltagem da rede: 127 V ~ 60 Hz
 Potência absorvida: 1410 W
 Rotações com marcha em vazio: 5500 r.p.m.
 Profundidade de corte com 90°: 67 mm
 Profundidade de corte com 45°: 46 mm
 Disco de serra: Ø 190 mm
 Suporte do disco de serra: Ø 16/30 mm
 Espessura do disco de serra: 2,4 mm
 Classe de protecção: II/□
 Peso: 4,3 kg

220 V

Voltagem da rede: 220 V ~ 60 Hz
 Potência absorvida: 1410 W
 Rotações com marcha em vazio: 5500 r.p.m.
 Profundidade de corte com 90°: 67 mm
 Profundidade de corte com 45°: 46 mm
 Disco de serra: Ø 190 mm
 Suporte do disco de serra: Ø 16/30 mm
 Espessura do disco de serra: 2,4 mm
 Classe de protecção: II/□
 Peso: 4,3 kg

Certificado de garantía (AR)

EINHELL Argentina S.A. garantiza al comprador original el buen funcionamiento de esta unidad, por el término de 24 meses, comenzando desde la fecha de compra, documentado por la factura de compra, obligándose a sustituir o reparar sin cargo las partes que resulten de un funcionamiento defectuoso. Se entiende por sustituir el reemplazo de la pieza por otra igual o similar a la original, y que a nuestro juicio asegure al correcto funcionamiento de la unidad, no estando EINHELL Argentina S.A. obligada en ningún caso al cambio de la unidad completa. Las reparaciones se efectuarán en nuestros talleres autorizados. Los gastos de traslado en caso de necesidad de la intervención de un servicio técnico autorizado, serán cubiertos solo durante los seis primeros meses de la fecha de compra del producto conforme Ley 24240, Ley 24999 y Resolución 495/88. Una vez transcurrido el periodo de seis meses de la garantía legal, los gastos de traslado al servicio técnico autorizado quedaran a cargo del consumidor o propietario legal del aparato. Las reparaciones se efectivizarán en un plazo máximo de treinta (30) días a partir del recibo fehaciente de solicitud de la reparación en nuestro Departamento de Servicio postventa o centro de servicio técnico autorizado (según corresponda), quienes le otorgaran número de "Orden de Servicio" correspondiente. Este plazo podrá ser ampliado, previa comunicación del prestatario del servicio al usuario siempre y cuando razones de fuerza mayor y /o caso fortuito así lo obliguen. Por tratarse de bienes fabricados con componentes importados y en caso de no contar con los mismos, el tiempo de reparación estará condicionado a las normas vigentes para la importación de partes.

Toda intervención de nuestro personal, realizado a pedido del comprador dentro del plazo de esta garantía, que no fuera obligado por falla o defecto alguno, cubierto por este certificado, deberá ser abonado por el interesado de acuerdo a la tarifa vigente e inclusive se cobrará la visita correspondiente, si la hubiere.

Se deja constancia que la garantía no cubre daños ocasionados al acabado del gabinete, roturas, golpes, rayaduras etc., como así tampoco las baterías ni los daños ocasionados por deficiencias o interrupciones que afecten el circuito eléctrico de conexión; o si los daños fueran producidos por causas de fuerza mayor o caso fortuito, y los ocasionados por mudanzas o

traslados.

** Valido si el cliente realiza la Puesta en Marcha gratuita para los productos con motor a explosión en un service autorizado Einhell. Para averiguar el service autorizado más próximo, comuníquese al Tel.: 0800-147-4357 o al e-mail:

servicio.argentina@einhell.com de Einhell Argentina SA. Caso contrario la garantía queda limitada a seis meses a partir de la fecha de compra.

CONDICIONES DE LA GARANTÍA

Las Herramientas Eléctricas solamente deben ser conectados a la red de alimentación eléctrica de 220 voltios, 50 Hz, corriente alterna.

La garantía caduca automáticamente:

- a) si la herramienta fuera abierta examinada, alterada, falsificada, modificada o reparada por terceros no autorizadas.
- b) Si cualquier pieza, parte o componente agregado al producto fuera clasificado como no original.
- c) Si el número de serie que identifica la herramienta se encontrara adulterado ilegible o borrado.
- d) Quedan excluidos de la presente garantía los eventuales defectos derivados del desgaste natural del artefacto, como por ejemplo bujes, carbones, rodamientos, colectores o por negligencia del comprador o usuario en el cumplimiento de las instrucciones que figuran en el Manual de Uso.
- e) Las herramientas de corte, como por ejemplo sierras, fresas y abrasivos, deberán ser compatibles con las especificaciones de la máquina.
- f) Quedan excluidas de la cobertura de la garantía las baterías en caso de herramientas eléctricas a batería, el cargador de batería y las conexiones del cargador de batería hacia la red eléctrica de 220V, 50Hz así como partes y piezas consumibles.

RESPONSABILIDADES DEL COMPRADOR

- 1º) Para una atención en condición de garantía deberá presentarse la factura original de compra al servicio técnico autorizado, cada vez que este lo solicite.
- 2º) Respetar y cumplir las instrucciones en el Manual de Uso que esta incluido como documentación dentro del producto / embalaje original.
- 3º) Conectar el cable de alimentación eléctrica provisto al toma de la instalación eléctrica de su domicilio o lugar de uso con puesta a tierra, circuito protegido con llave termo ma-

gnética y disyuntor, en caso que el producto adquirido por el comprador lo requiere. En caso de duda, consulte su electricista matriculado.

- 4º) Verificar que la tensión de la línea eléctrica corresponda a 220 V 50 Hz, corriente alterna.

EINHELL Argentina S.A. no se responsabiliza por daños y/o deterioros que eventualmente se pueden ocasionar a terceros. En ningún caso EINHELL Argentina S.A. será responsable respecto del comprador o de cualquier otra parte por cualquier daño, incluyendo lucro cesante, ahorro perdido o cualquier otro perjuicio directo o indirecto, relacionado con el uso o con la imposibilidad de uso del producto. En ningún caso la responsabilidad de EINHELL Argentina S.A. respecto del comprador o de cualquier otra parte (como eventual consecuencia de un reclamo fundado en contrato o en obligaciones extracontractuales) podrá exceder un monto total equivalente al precio de compra del producto.

IMPORTANTE

El presente certificado anula cualquier otra garantía implícita o explícita, por la cuál y expresamente no autorizamos a ninguna otra persona, sociedad o asociación a asumir por nuestra cuenta ninguna responsabilidad con respecto a nuestros productos.

Garantiza en Argentina:


EINHELL Argentina S.A.

Las Lilas 970
Manuel Alberti
Buenos Aires
Edificio Blue Building; Piso 2
Ramal Pilar Km 42
servicio.argentina@einhell.com
Tel.: 0230-444-0593
0800-147-HELP (4357)

Domicilio legal:
Av. Corrientes 1463, Piso 3, Dpto. 5
(C1042AAA) Ciudad Autónoma de Buenos Aires
CUIT 30-71193247-6

Solo vigente en la República Argentina

Características técnicas

Tensión de red: 220 V~ 50 Hz
Consumo de energía: 1410 W
Velocidad marcha en vacío:5500 r.p.m
Profundidad de corte a 90°: 67 mm
Profundidad de corte a 45°: 46 mm
Hoja de la sierra:Ø 190 mm
Alojamiento para la hoja de sierra: ...Ø 16/30 mm
Espesor hoja de la sierra: 2,4 mm
Clase de protección: II /
Peso:4,3 kg

Certificado de garantía (CL)

Estimado cliente:

Nuestros productos están sometidos a un estricto control de calidad. No obstante, lamentaríamos que este aparato dejara de funcionar correctamente, en tal caso, le rogamos que se dirija a nuestra Red de Servicios Técnicos Autorizados indicada en la presente tarjeta de garantía. Con mucho gusto le atenderemos también telefónicamente en el número de servicio indicado a continuación. Para hacer válido el derecho de garantía, proceda de la siguiente forma:


1. Estas condiciones de garantía regulan prestaciones de la garantía adicionales. Sus derechos legales a prestación de garantía no se ven afectados por la presente garantía. Nuestra prestación de garantía es gratuita para usted.
2. La prestación de garantía se extiende exclusivamente a defectos ocasionados por fallos de material o de producción y está limitada a la reparación de los mismos o al cambio del aparato. Tenga en consideración que nuestro aparato no está indicado para un uso comercial, en taller o industrial. Por lo tanto, no procederá un contrato de garantía cuando se utilice el aparato en zonas industriales, comerciales o talleres, así como actividades similares. De nuestra garantía se excluye cualquier otro tipo de prestación adicional por daños ocasionados por el transporte, daños ocasionados por la no observancia de las instrucciones de montaje o por una instalación no profesional, no observancia de las instrucciones de uso (como, p. ej., conexión a una tensión de red o corriente no indicada), aplicaciones impropias o indebidas (como, p. ej., sobrecarga del aparato o uso de herramientas o accesorios no homologados), no observancia de las disposiciones de mantenimiento y seguridad, introducción de cuerpos extraños en el aparato (como, p. ej., arena, piedras o polvo), uso violento o influencias externa (como, p. ej., daños por caídas), así como por el desgaste habitual por el uso. Esto se aplica especialmente en aquellas baterías para las que ofrecemos un plazo de garantía de 12 meses.
El derecho a garantía pierde su validez cuando ya se hayan realizado intervenciones en el aparato.
3. El periodo de garantía es de 2 años y comienza en la fecha de la compra del aparato. El derecho de garantía debe hacerse válido, antes de finalizado el plazo de garantía, dentro de un periodo de dos semanas una vez detectado el defecto. El derecho de garantía vence una vez transcurrido el plazo de garantía. La reparación o cambio del aparato no conllevará ni una prolongación del plazo de garantía ni un nuevo plazo de garantía ni para el aparato ni para las piezas de repuesto montadas. Esto también se aplica en el caso de un servicio in situ.
4. Para hacer efectivo su derecho a garantía, envíe gratuitamente el aparato defectuoso a la dirección indicada a continuación. Adjunte el original del ticket de compra u otro tipo de comprobante de compra con fecha. ¡A tal efecto, guarde en lugar seguro el ticket de compra como comprobante! Describa con la mayor precisión posible el motivo de la reclamación. Si nuestra prestación de garantía incluye el defecto aparecido en el aparato, recibirá de inmediato un aparato reparado o nuevo de vuelta.

Naturalmente, también solucionaremos los defectos del aparato que no se encuentren comprendidos o ya no se encuentren comprendidos en la garantía, en este caso contra reembolso de los costes. Para ello, envíe el aparato a nuestra dirección de servicio técnico.

Einhell Chile S.A.

Puerto Madero 9710 oficina A13,
Pudahuel, Santiago, Chile.
Phone: +56442350600, 600 083 0010
service-cl@einhell.com
www.einhell.cl

Características técnicas

Tensión de red: 220 V ~ 50 Hz
Consumo de energía: 1410 W
Velocidad marcha en vacío:5500 r.p.m
Profundidad de corte a 90°: 67 mm
Profundidad de corte a 45°: 46 mm
Hoja de la sierra:Ø 190 mm
Alojamiento para la hoja de sierra: ...Ø 16/30 mm
Espesor hoja de la sierra: 2,4 mm
Clase de protección: II /
Peso:4,3 kg

Garantía Limitada Einhell

Cada producto Einhell es sometido a estrictos controles de calidad. No obstante, consideramos, que cualquier aparato en condición normal de uso pueda presentar alguna falla. Para este caso, Einhell dispone de una red de servicio autorizado en la Región y responde con el cumplimiento de calidad e idoneidad de todos sus productos como se menciona en esta etiqueta de garantía y sus manuales.

Tiempo de Garantía Einhell

2 AÑOS DE GARANTIA PARA PRODUCTOS EINHELL

Para hacer válido el derecho de garantía:

1. Considere, el servicio de atención en garantía es gratuito.
2. El usuario debe acudir directamente a la red de Centros de Servicio Einhell para atención de garantías y reparaciones, allí encontrará asesoría adecuada y profesional, en caso de requerir información detallada lo invitamos a consultar:
 - a) Nuestra página de internet www.einhell.com.co para ubicar su centro de atención más cercano
3. El usuario debe presentar y entregar una copia de su factura de compra.

Tenga presente las siguientes recomendaciones al momento de entregar su equipo:

- El producto debe cumplir la totalidad de la descripción de garantía.
- Asegúrese de enviar el equipo sin accesorios.
- Anexe copia de su factura de compra.
- Anexe datos completos (nombre, dirección, teléfono, ciudad)

Esta información es indispensable para mantenerlo informado sobre la reparación y entrega del producto.

La Garantía no Incluye:

1. Uso y desgaste natural de piezas.
2. Daños de accesorios y piezas que esta sujetas a la manipulación del cliente (Rodamientos, Escobillas, Porta brocas, bridas, acoples, etc.)
3. Daños ocasionados por accidentes o uso inadecuado de la maquina a la cual fue diseñada como indica los manuales.
4. Daños provocados por el uso de accesorios no originales.
5. Causas no atribuibles a defectos de fabricación, diseño o falla de material.
6. Manipulación o reparación por parte de usuarios no autorizados por la marca Einhell.
7. Modificación física o técnica de la herramienta.
8. No presentar copia de la factura de compra o:
 - a) Que presente enmendaduras, correcciones y demás dentro de la misma.
 - b) No ser una factura legalmente establecida por las políticas locales.
9. Es el Centro de Servicio Autorizado Einhell quien toma la decisión completa sobre la atención en garantía.

Colombia**Einhell Colombia S.A.S.**

DIRECCION : AV. CALLE 26 # 96 j-66 OF.219

EDIFICIO OPTIMUS

PBX(57) 1 39063 85

Bogota • Colombia

Service-co@einhell.com

www.einhell.com.co

Costa Rica**San José**

Consortio Ferretero de San Jose S.A

Cofersa 200 metros Este de Hules Tecnicos,

pozos de Santa Ana

Teléfono: (506) 2205-2553

administradordetaller@cofersa.cr

México**Guadalajara, Jalisco**

Tabachín #1185

Col. Del Fresno

44900, Guadalajara, Jal. México

Teléfono: 018000029872

servicioeinhell@disamexico.com.mx

Ecuador**Guayaquil**

Pino Aristata S.A.

Tulcán 403 y Luis Urdaneta

Teléfono: (593) (04) 2288000 / (593) 987 444 444

servicio_einhell@pinoaristata.com.ec

Quito

Pino Aristata S.A.

Gaspar de Villarroel E5-08 e Isla Isabel

Teléfono: (593) (02) 5111459 / (593) 958 958 958

servicio_einhell@pinoaristata.com.ec

Quito

Clínica de Herramientas

Av. Eloy Alfaro Lote 31B y de los Fresnos

Teléfono: 0960469687 / +593 99 800 8628

mdclinicadeherramientas@gmail.com

Venezuela

19 LEYDEN STREET E1 7LE

LONDRES 04001 PBX: 442079771250

Salvador

19 LEYDEN STREET E1 7LE

LONDRES 04001 PBX: 442079771250

Guatemala

19 LEYDEN STREET E1 7LE

LONDRES 04001 PBX: 442079771250

Panamá

Ciudad de Panamá

- Mega Servicios y Alquileres

Los andes ojo de agua, detras de la estación delta

Teléfono: 398-0955/398-0019

megaseral@hotmail.com

Ciudad de Panamá


- CDISA

Entrada del corredor llano bonito calle aguajes


Teléfono: 2038657 / 2038658

gerencia@cdisapanama.com

Características técnicas

Tensión de red: 120 V ~ 60 Hz
Consumo de energía: 1410 W
Velocidad marcha en vacío:5500 r.p.m
Profundidad de corte a 90°: 67 mm
Profundidad de corte a 45°: 46 mm
Hoja de la sierra:Ø 190 mm
Alojamiento para la hoja de sierra: ...Ø 16/30 mm
Espesor hoja de la sierra: 2,4 mm
Clase de protección: II /
Peso:4,3 kg

Características técnicas

Tensión de red: 220 V ~ 60 Hz
Consumo de energía: 1410 W
Velocidad marcha en vacío:5500 r.p.m
Profundidad de corte a 90°: 67 mm
Profundidad de corte a 45°: 46 mm
Hoja de la sierra:Ø 190 mm
Alojamiento para la hoja de sierra: ...Ø 16/30 mm
Espesor hoja de la sierra: 2,4 mm
Clase de protección: II /
Peso:4,3 kg

EH 12/2021 (01)