

Ⓟ **Manual de instruções
da serra tico-tico eletrónica**

Einhell®

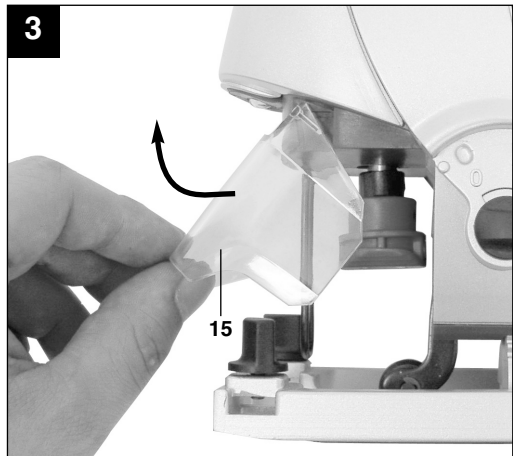
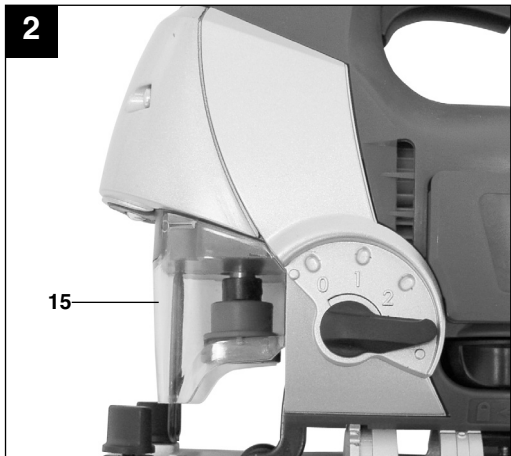
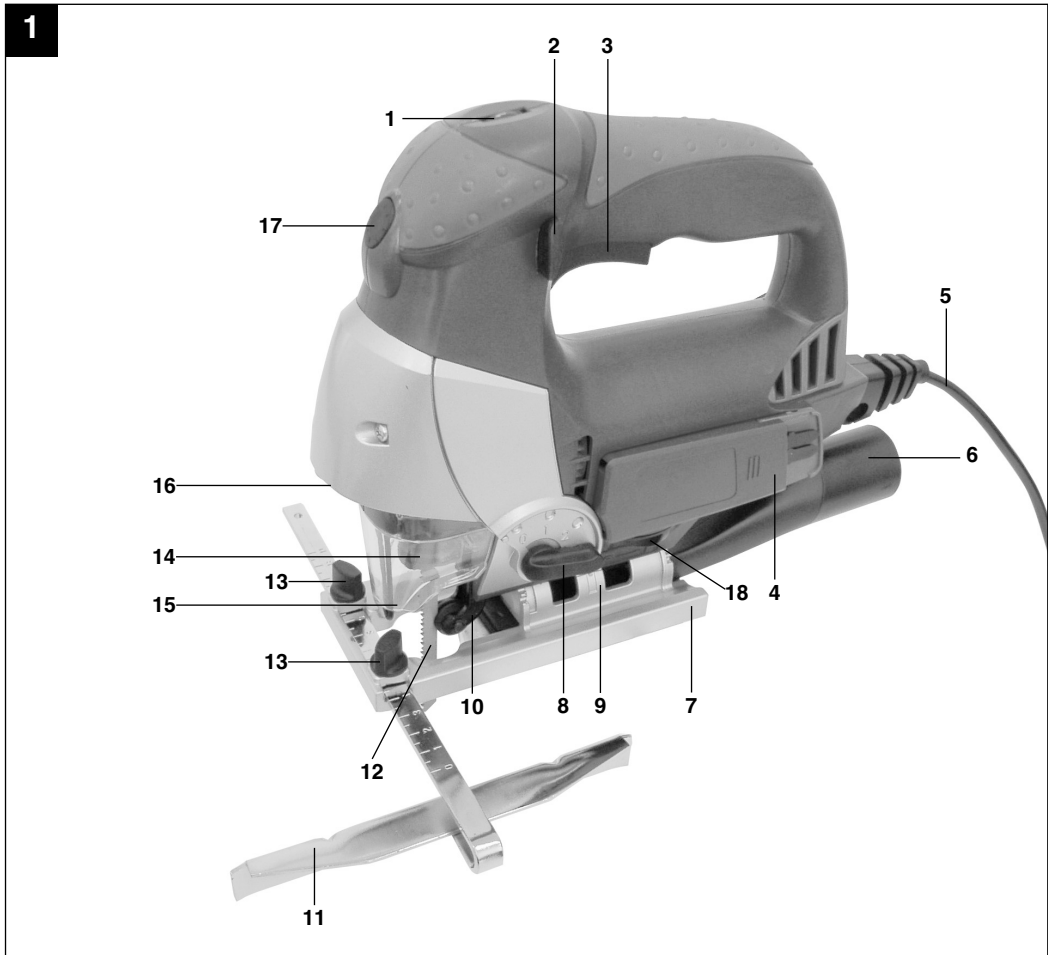
7

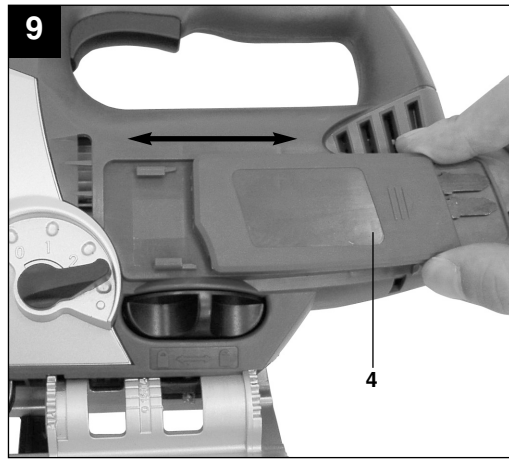
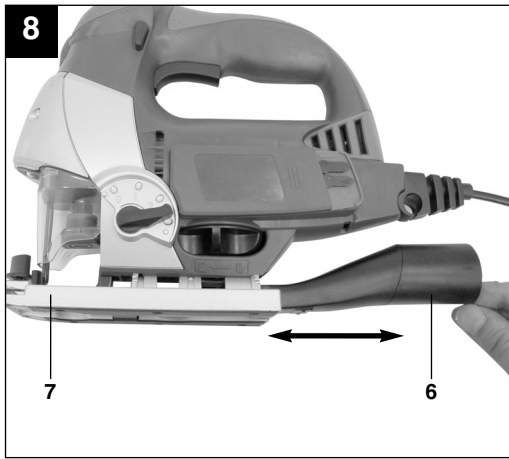
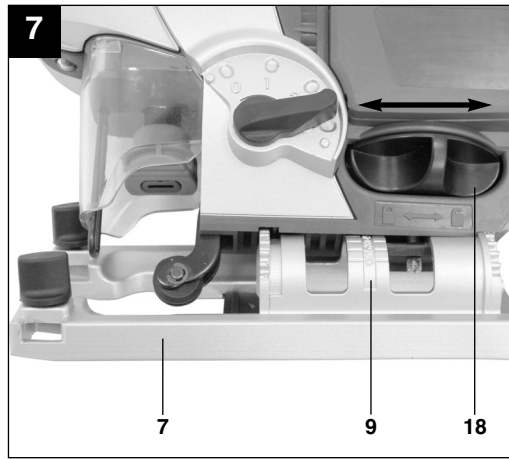
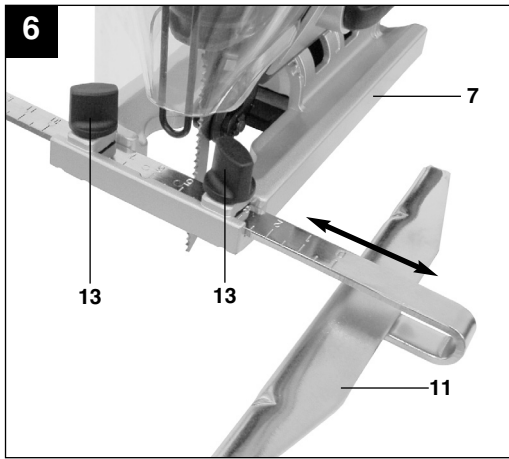
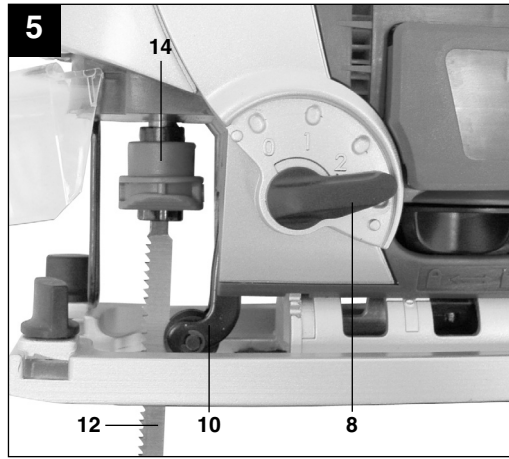
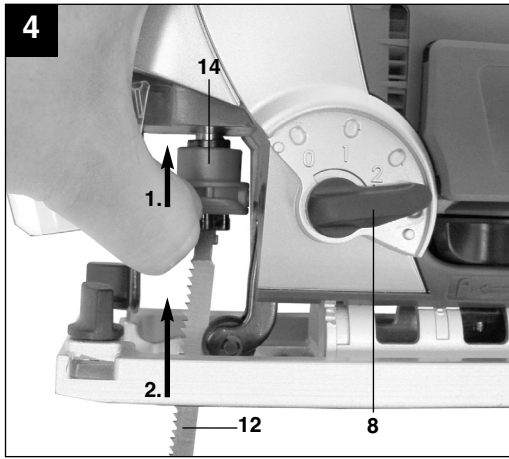
Art.-Nr.: 43.210.85

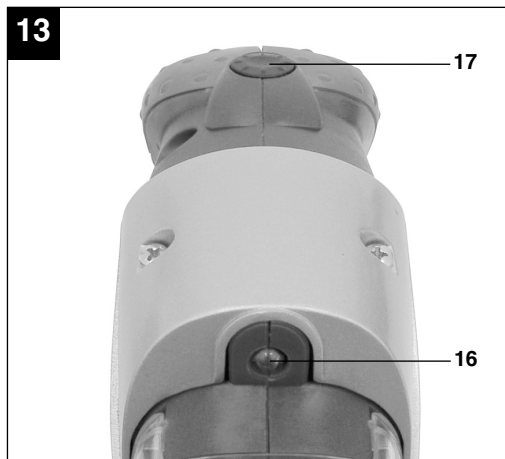
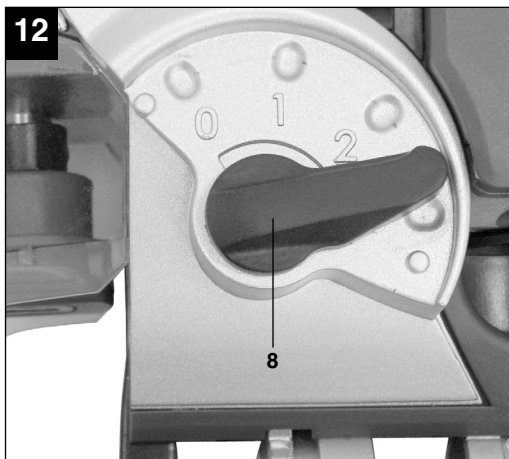
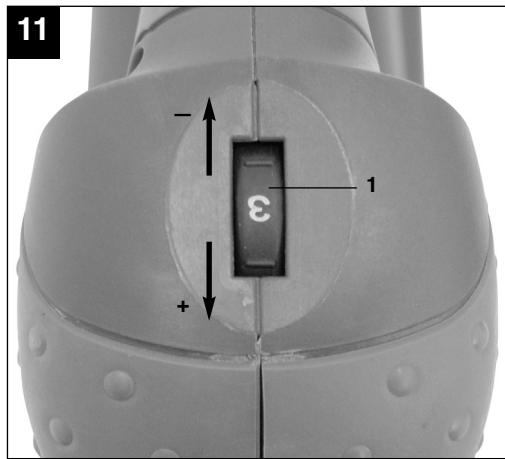
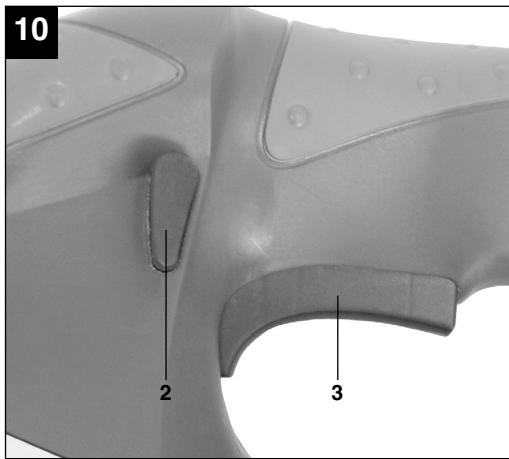
I.-Nr.: 11010



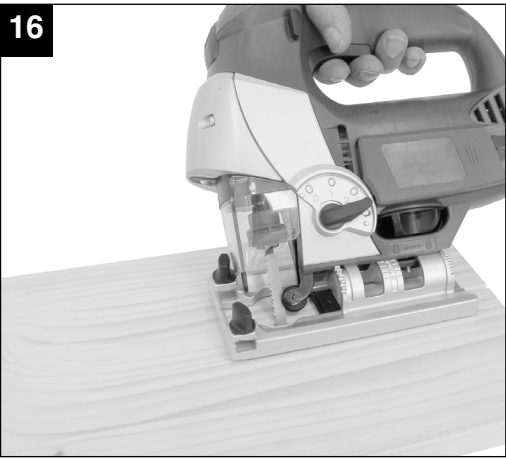
RT-JS 85







16





“Aviso - Leia o manual de instruções para reduzir o risco de ferimentos”



Use uma proteção auditiva.

O ruído pode provocar perda auditiva.



Use uma máscara de proteção contra pó.

Durante os trabalhos em madeira e outros materiais pode formar-se pó prejudicial à saúde. Os materiais que contenham amianto não podem ser trabalhados!



Use óculos de proteção.

As faíscas produzidas durante o trabalho ou as aparas, os estilhaços e a poeira que saem do aparelho, podem provocar cegueira.

⚠ Atenção! Ao utilizar ferramentas, devem ser respeitadas algumas medidas de segurança para prevenir ferimentos e danos. Por conseguinte, leia atentamente este manual de instruções. Guarde-o num local seguro, para que o possa consultar a qualquer momento. Caso ceda o aparelho a outras pessoas, entregue também este manual de instruções.

Não nos responsabilizamos pelos acidentes ou danos causados pela não observância deste manual e das instruções de segurança.

1. Instruções de segurança

⚠ AVISO!

Leia todas as instruções de segurança e indicações. O não cumprimento das instruções de segurança e indicações pode provocar choques elétricos, incêndios e/ou ferimentos graves.

Guarde todas as instruções de segurança e indicações para mais tarde consultar.

2. Descrição do aparelho (figura 1)

1. Controle de velocidade
2. Botão de trava
3. Interruptor para ligar/desligar
4. Suporte para lâminas de serra
5. Cabo elétrico
6. Adaptador para dispositivo de aspiração
7. Placa-base da serra ajustável
8. Comutador para movimento pendular
9. Escala graduada para a placa-base
10. Rolete de guia
11. Guia paralela
12. Lâmina de serra
13. Parafusos de aperto para guia paralela
14. Suporte da lâmina de serra
15. Cobertura de proteção
16. Luz LED
17. Interruptor para ligar/desligar a luz LED
18. Parafuso de aperto da placa-base

3. Utilização adequada

A serra tico-tico destina-se ao corte de madeira, ferro, metais não-ferrosos e plásticos, utilizando para o efeito a respectiva lâmina de serra.

A máquina só pode ser utilizada para os fins indicados neste manual. Qualquer outro tipo de

utilização é considerado inadequado. Os danos e/ou ferimentos de qualquer tipo resultantes são da responsabilidade do usuário/operador e não do fabricante.

Chamamos a atenção para o fato de os nossos aparelhos terem sido concebidos para os fins aqui descritos. Não assumimos qualquer responsabilidade se o aparelho for utilizado de forma inadequada e diferente dos aqui mencionados.

4. Dados técnicos

Tensão:	220 V ~ 60 Hz
Potência:	750 W
Velocidade:	800 - 3.000 min ⁻¹
Profundidade de corte em madeira:	85 mm
Profundidade de corte em plástico:	12 mm
Profundidade de corte em ferro:	8 mm
Corte em ângulo: até 45° (para a esquerda e direita)	
Classe de proteção:	II
Peso:	2,5 kg

Ruído e vibração

Os valores de ruído e de vibração foram apurados de acordo com a EN 60745.

Nível de pressão acústica L_{pA} 87,3 dB(A)

Incerteza K_{pA} 3 dB

Nível de potência acústica L_{WA} 98,3 dB(A)

Incerteza K_{WA} 3 dB

Use uma proteção auditiva.

O ruído pode provocar danos auditivos.

Valores totais de vibração (soma vetorial de três direções) apurados de acordo com a EN 60745.

Corte de madeira

Valor de emissão de vibração $a_h = 5,573 \text{ m/s}^2$

Incerteza $K = 1,5 \text{ m/s}^2$

Corte de chapa

Valor de emissão de vibração $a_h = 7,136 \text{ m/s}^2$

Incerteza $K = 1,5 \text{ m/s}^2$

⚠ Atenção!

O valor de vibração varia de acordo com a aplicação da ferramenta elétrica e pode, em casos excepcionais, exceder o valor indicado.

5. Antes da colocação em funcionamento

Antes de ligar a máquina, certifique-se de que os dados constantes na placa de características correspondem aos dados da rede elétrica.

Retire sempre o cabo de alimentação da tomada, antes de efetuar ajustes no aparelho.

5.1 Cobertura de proteção (figura 2-3/pos. 15)

- A cobertura de proteção (15) evita que se toque inadvertidamente na lâmina de serra (12) permitindo, no entanto, observar a zona de corte.
- A cobertura de proteção (15) tem de estar sempre montada e rebatida para baixo para se efetuar cortes.
- A cobertura de proteção (15) pode ser rebatida para cima, tal como representado na figura 3.

5.2 Substituição da lâmina de serra (figuras 4-5/pos. 12)

⚠ Atenção!

- Pode substituir ou montar as lâminas de serra sem utilizar outras ferramentas.
- Retire o cabo de alimentação da tomada, antes de substituir ou montar uma lâmina de serra.
- Coloque o comutador para movimento pendular (8) na posição 3.
- Os dentes da lâmina de serra são muito afiados.
- Levante a cobertura de proteção (15) (ver ponto 5.1).
- Pressione o suporte para a lâmina de serra (14) e empurre a lâmina (12) até ao encosto no suporte (14) (figura 4). Os dentes da lâmina de serra têm de estar virados para a frente.
- Deixe deslizar de novo o suporte para a lâmina de serra (14). A lâmina de serra (12) tem de assentar no rolete de guia (10) (figura 5).
- Verifique se a lâmina de serra (12) está bem pressa ao suporte.
- Para retirar a lâmina de serra, proceda de forma inversa.

5.3 Montagem da guia paralela (figura 6/pos. 11)

- A guia paralela (11) permite efetuar cortes paralelos.
- Desaperte ambos os parafusos de aperto (13) na placa-base da serra (7).
- Insira agora a guia paralela (11) nas guias da placa-base da serra (7). Pode montar a guia paralela (11) no lado esquerdo ou no lado direito do aparelho.
- Oriente a régua-guia sempre para baixo.

Determine a distância necessária com o auxílio da escala de medida da guia paralela (11) e volte a apertar os parafusos de aperto (13).

5.4 Ajuste da placa-base da serra para cortes em ângulo (figura 7)

- Desaperte o parafuso de aperto (18) na placa-base da serra (7).
- Puxe a placa-base da serra (7) ligeiramente para a frente. A placa-base da serra (7) só pode ser inclinado até 45° para a esquerda ou para a direita.
- A placa-base da serra (7) só pode ser recuada de novo para as posições fixas existentes 0°, 15°, 30° e 45°, as quais se encontram marcadas na escala graduada para a placa-base da serra (7).
Coloque a placa-base da serra na respectiva posição e aperte o parafuso de aperto (18).
- A placa-base da serra (7) também pode ser ajustada para outras medidas que não estejam marcadas. Para tal, empurre a placa-base da serra (7) para a frente, regule para o ângulo desejado e volte a apertar o parafuso de aperto (18).

5.5 Adaptador para dispositivo de aspiração de aparas (figura 8/pos. 6)

- Ligue a sua serra tico-tico com o adaptador para o dispositivo de aspiração (6) a um aspirador. Obtém uma aspiração ideal da peça a trabalhar. Vantagens: protege o aparelho e a sua saúde. Além disso, a sua área de trabalho fica limpa e segura.
- Durante o trabalho, o pó resultante pode ser perigoso. Atenção as instruções de segurança.
- Coloque o adaptador (6) conforme indicado na figura 8. O adaptador (6) tem de engatar de forma audível, para que fique bem preso na placa-base da serra (7). No caso de cortes em meia esquadria, o adaptador para o dispositivo de aspiração de aparas (6) não pode ser utilizado.
- Insira a mangueira de aspiração do aspirador na abertura do adaptador (6). Certifique-se de que as ligações do aparelho não deixam passar ar.

5.6 Suporte para lâminas de serra (figura 9/pos. 4)

A serra tico-tico possui um suporte para lâminas de serra (4). Este suporte pode ser removido da máquina. Para isso, puxe o suporte para trás. Para fixar o suporte (4), encaixe-o nas respectivas guias e, de seguida, empurre-o para a frente.

6. Operação

6.1 Interruptor para ligar/desligar (figura 10/pos. 3)

Ligar:

Pressione o interruptor para ligar/desligar (3).

Desligar:

Solte o interruptor para ligar/desligar (3).

6.2 Botão de Trava (figura 10/pos. 2)

Com o botão de trava (2) pode fixar o interruptor para ligar/desligar (3) durante o funcionamento. Para travar, pressione o interruptor para ligar/desligar e empurre o botão de bloqueio (2) para a esquerda ou para a direita. Para desligar, pressione o interruptor para ligar/desligar (3) por breves instantes.

6.3 Pré-seleção eletrônica das velocidades (figura 11/pos. 1)

O controlador de velocidade permite pré-definir as velocidades desejadas. Gire o controlador de velocidade no sentido MAIS, para aumentar a velocidade, e no sentido MENOS para as diminuir. A velocidade adequada da lâmina depende de cada material e das condições de trabalho.

É necessário respeitar também as regras gerais, relativas à velocidade de corte, para os trabalhos que impliquem levantamento de aparas.

Com lâminas de serra finas, de um modo geral, pode trabalhar a uma velocidade mais elevada; mas com as lâminas mais grossas deve trabalhar a uma velocidade mais reduzida.

Posição 1-2 = velocidade reduzida (para aço)

Posição 3-4 = velocidade média (para aço, metal macio, plástico)

Posição 5-6 = velocidade elevada (para madeira macia, madeira dura, metal macio, plástico)

6.4 Ajuste do movimento pendular (figura 12/pos. 8)

- A intensidade do movimento pendular da lâmina de serra (12) pode ser ajustada no comutador para movimento pendular (8) durante o curso.
- Pode-se adaptar a velocidade de corte, o rendimento de corte e o esquema de corte de acordo com a peça a trabalhar.

Coloque o comutador para movimento pendular (8) em uma das seguintes posições:

Posição 0 = sem movimento pendular

Material: borracha, cerâmica, alumínio, aço

Nota: para arestas de corte fino, materiais finos (p. ex. chapa) e materiais duros.

Posição 1 = movimento pendular ligeiro

Material: plástico, madeira, alumínio

Nota: para materiais duros

Posição 2 = movimento pendular médio

Material: madeira

Posição 3 = movimento pendular intenso

Material: madeira

Nota: para materiais moles e para serrar no sentido das fibras

A melhor combinação de ajuste de rotações e movimento pendular depende do material a ser trabalhado. Recomendamos que efetue um corte de teste para determinar o ajuste ideal.

6.5 Luz LED (figura 13/pos. 16)

A luz LED (16) proporciona uma iluminação adicional do local de corte. Para ligar, pressione o interruptor (17). Para desligar, volte a pressionar o interruptor (17).

6.6 Efetuar cortes

- Assegure-se de que o interruptor para ligar/desligar (3) não se encontra ativado. Em seguida, ligue o cabo de alimentação a uma tomada adequada.
- Ligue a serra tico-tico só quando esta estiver com a lâmina de serra montada.
- Utilize apenas lâminas de serra bom estado. Substitua de imediato as lâminas de serra que se encontrem deformadas e/ou com fissuras.
- Coloque a base da serra plana na peça a ser trabalhado. Ligue a serra tico-tico.
- Deixe a lâmina de serra funcionar até atingir a velocidade máxima. Depois conduza a lâmina de serra lentamente ao longo da linha de corte. Aplique uma ligeira pressão sobre a lâmina de serra.
- Quando cortar metal, deve untar a linha de corte com um líquido de arrefecimento adequado.

6.7 Recortar áreas (figura 14)

Faça um furo de 10 na área a se recortar. Introduza a lâmina de serra neste furo e comece a cortar a área desejada.

6.8 Efetuar cortes paralelos

- Monte a guia paralela e ajuste-a de forma adequada (ver ponto 5.3).
- Respeite as instruções do ponto 6.6.
- Efetue o corte como ilustrado na figura 15.

P**6.9 Corte em ângulo (figura 16)**

- Ajuste o ângulo na placa-base da serra de forma adequada (ver ponto 5.4)
- Respeite as instruções do ponto 6.6.
- Efetue o corte como representado na figura 16.

7. Substituição do cabo de alimentação

Para evitar acidentes, sempre que o cabo de alimentação deste aparelho for danificado, é necessário que seja substituído pelo fabricante ou pelo seu serviço de assistência técnica ou por um técnico com qualificação.

8. Limpeza, manutenção e pedidos de peças de reposição.

Retire o cabo de alimentação da tomada antes de qualquer trabalho de limpeza.

8.1 Limpeza

- Mantenha os dispositivos de segurança, ranhuras de ventilação e a carcaça do motor o mais limpo possível. Limpe o aparelho com um pano limpo ou sopre com ar comprimido a baixa pressão.
- Aconselhamos limpar o aparelho logo após a utilização.
- Limpe regularmente o aparelho com um pano úmido e um pouco de sabão. Não utilize detergentes ou solventes; estes podem corroer as peças de plástico do aparelho. Certifique-se de que não entre água para o interior do aparelho.

8.2 Escovas de carvão

- No caso de formação excessiva de faíscas, mande verificar as escovas de carvão em uma assistência técnica ou por um técnico com qualificação.

Atenção! As escovas de carvão só podem ser substituídas em uma assistência técnica ou por um técnico com qualificação.

8.3 Manutenção

No interior do aparelho não existem quaisquer peças que necessitem de manutenção.

8.4 Pedidos de peças de reposição:

Ao solicitar peças de reposição, devem-se fazer as seguintes indicações:

- Tipo da máquina
- Número de artigo da máquina
- Número de identificação da máquina
- Número da peça sobressalente necessária

Pode encontrar os preços e informações juntos aos serviços técnicos.

9. Eliminação e reciclagem

O aparelho encontra-se dentro de uma embalagem para evitar danos de transporte. Esta embalagem é matéria-prima, podendo ser reutilizada ou reciclada. O aparelho e os respectivos acessórios são de diferentes materiais, como por ex. o metal e o plástico. Os componentes que não estiverem em condições devem ter tratamento de lixo especial. Informe-se como reciclar. Proteja o Meio Ambiente!

Importado no Brasil por:
Einhell Brasil Comercio e Distribuição
de Ferramentas e Equipamentos Ltda.
Av. Doutor Betim, 619 – Vila Marieta –
CEP 13042-020
Campinas/SP
CNPJ 10.969.425/0001-67

Ⓢ

A reprodução ou duplicação, mesmo que parcial, da documentação e dos anexos dos produtos, carece da autorização expressa da ISC GmbH.

Ⓢ Salvaguardem-se alterações técnicas

P CERTIFICADO DE GARANTIA

Estimado(a) cliente,

Os nossos produtos são submetidos a um rigoroso controle de qualidade. Se, ainda assim, o aparelho não funcionar nas devidas condições, lamentamos esse fato e pedimos-lhe que se dirija ao nosso serviço de assistência técnica indicado no presente certificado de garantia. Se preferir, também pode contactar-nos telefonicamente através do número de assistência técnica abaixo indicado. O exercício dos direitos de garantia está sujeito às seguintes condições:

1. As presentes condições de garantia regem as prestações de garantia complementar e não afetam os seus direitos legais de garantia. O nosso serviço de garantia é prestado gratuitamente.
2. A garantia cobre exclusivamente os defeitos de material ou de fabricação e limita-se à reparação de tais defeitos ou à substituição do aparelho. Chamamos a atenção para o fato de os nossos aparelhos não terem sido concebidos para uso exclusivamente industrial. Não haverá, por isso, lugar a um contrato de garantia no caso de o aparelho ser utilizado em empresas exclusivamente industriais ou em atividades equiparáveis. A nossa garantia exclui, além disso, quaisquer indenizações por danos de transporte, danos resultantes da não observância das instruções de montagem ou de uma instalação incorreta, da não observância das instruções de funcionamento (por exemplo, ligação a uma tensão de rede ou a um tipo de corrente errado), de uma utilização abusiva ou indevida (como, por exemplo, sobrecarga do aparelho ou utilização de ferramentas ou acessórios não autorizados), da não observância das regras de manutenção e segurança, da penetração de corpos estranhos no aparelho (por exemplo, areia, alvenaria e concretos ou pó), do uso da força ou de impactos externos (como, por exemplo, danos causados pela queda do aparelho), bem como do desgaste normal resultante da utilização do aparelho. Isto é válido especialmente para os acumuladores aos quais concedemos uma garantia de 12 meses.

O direito de garantia extingue-se no caso de já ter havido uma tentativa de reparação do aparelho.

3. O período de garantia é de 1 ano a contar da data de compra do aparelho. Os direitos de garantia devem ser reclamados dentro do período de garantia, no prazo de duas semanas após ter sido detectado o defeito. Está excluída a reclamação de direitos de garantia após o termo do período de garantia. A reparação ou a substituição do aparelho não implica o prolongamento do período de garantia nem dá origem à contagem de um novo período de garantia para o aparelho ou para eventuais peças de substituição montadas no mesmo. O mesmo se aplica no caso de a assistência técnica ter sido prestada no local.
4. Para ativar a garantia deverá enviar o aparelho defeituoso à cobrança para o endereço abaixo indicado, juntamente com o nota de compra original ou qualquer outro documento comprovativo da data de compra. Por isso, é importante que guarde a nota de compra como comprovativo. Descreva o mais detalhadamente possível o motivo da reclamação. Se o defeito do aparelho estiver abrangido pelo nosso serviço de garantia, será imediatamente enviado um aparelho novo ou reparado.

Naturalmente, também oferecemos reparações que não estão, ou deixaram de estar, abrangidas pelo serviço de garantia. Nesse caso, os custos da reparação, serão de vossa responsabilidade. Para este efeito, deverá enviar o aparelho para nosso serviço de assistência técnica.