

- Ⓛ **Originalbetriebsanleitung  
Hydraulischer Rangierwagenheber**
- Ⓟ **Instrukcja oryginalną  
jezdnego podnośnika hydraulicznego**
- Ⓜ **Πρωτότυπες Οδηγίες χρήσης  
Υδραυλικός γρύλος**
- Ⓡ **Orijinal Kullanma Talimatı  
Hidrolik Garaj Krikosu**

**Einhell**<sup>®</sup>

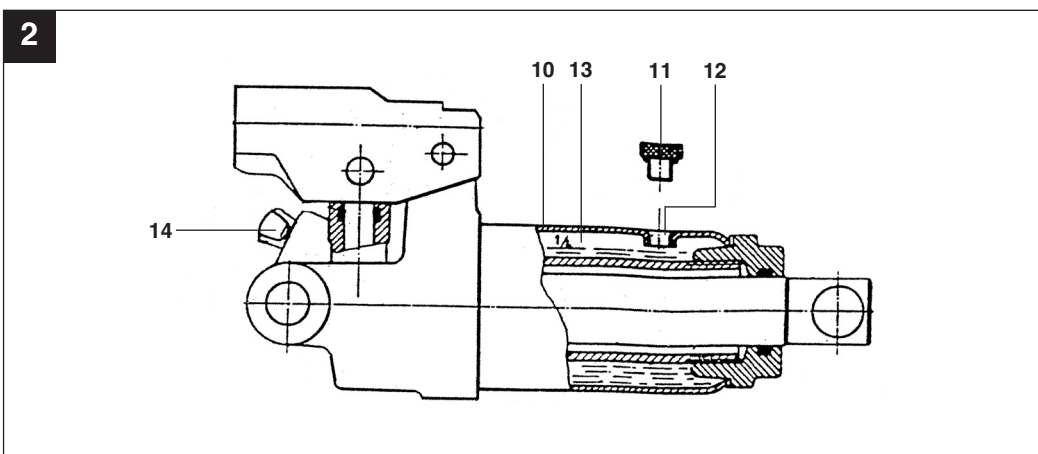
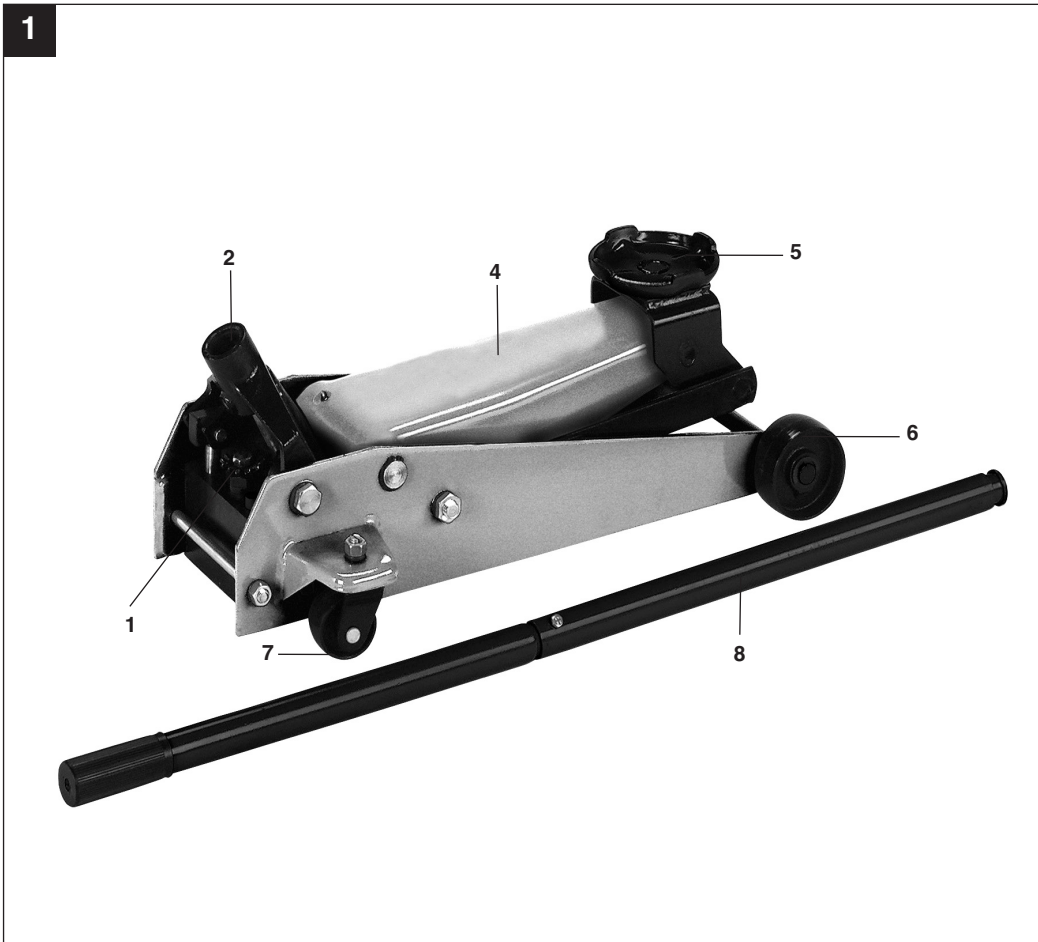
5

**CE**

**Art.-Nr.: 20.221.35**

**I.-Nr.: 01027**

**BT-TJ 2250**



**⚠ Achtung!**

Beim Benutzen von Geräten müssen einige Sicherheitsvorkehrungen eingehalten werden, um Verletzungen und Schäden zu verhindern. Lesen Sie diese Bedienungsanleitung / Sicherheitshinweise deshalb sorgfältig durch. Bewahren Sie diese gut auf, damit Ihnen die Informationen jederzeit zur Verfügung stehen. Falls Sie das Gerät an andere Personen übergeben sollten, händigen Sie diese Bedienungsanleitung / Sicherheitshinweise bitte mit aus. Wir übernehmen keine Haftung für Unfälle oder Schäden, die durch Nichtbeachten dieser Anleitung und den Sicherheitshinweisen entstehen.

**1. Sicherheitshinweise**

- Vor Anheben der Last überprüfen, ob die Ablassschraube fest verschlossen ist.
- Heber beim Anheben einer Last immer auf festen, geraden Untergrund stellen.
- Nie unter der angehobenen Last arbeiten, die nur durch den Heber abgestützt ist. An und unter angehobenen Fahrzeugen darf nur gearbeitet werden, wenn diese ausreichend gegen Umkippen und Abrutschen gesichert und abgestützt sind.
- Der Heber ist nur zum Heben von Lasten gedacht. Nach Anheben einer Last muss diese sofort mit mindestens einem Abstützbock abgestützt werden. Bei anzuhebenden Fahrzeugen diese vor dem Anheben gegen Wegrollen ausreichend sichern. Heber niemals schief oder schräg zum Heben ansetzen.
- Setzen Sie den Heber am Fahrzeug nur an den vom Fahrzeughersteller angegebenen Stellen an.
- Darauf achten, daß sich niemand gegen ein angehobenes Fahrzeug oder angehobene Last lehnt.
- Es ist erforderlich, dass die Bedienungsperson das Hubgerät und die Last während aller Bewegungen beobachten kann.
- Die Prüfung der Gerätekennzeichnungen hinsichtlich der Erhaltung des Originalzustandes ist notwendig.
- Es dürfen keine Änderungen am Hubgerät ausgeführt werden, die sich ungünstig auf die Übereinstimmung des Hubgerätes mit dieser Norm (EN 1494) auswirken.

**2. Gerätebeschreibung (Bild 1)**

1. Ablassschraube
2. Hubstangenaufnahme
4. Hebearm
5. Auflageteller
6. Rolle
7. Lenkrolle
8. Hubstange

**3. Bestimmungsgemäße Verwendung**

Die hydraulischen Wagenheber entsprechen der EN 1494/A1: 2008. Sie sind zum Anheben von Lasten, vorzugsweise PKW's bei einer Umgebungstemperatur von -20°C bis + 50°C bestimmt.

Das Gerät darf nur nach ihrer Bestimmung verwendet werden. Jede weitere darüber hinausgehende Verwendung ist nicht bestimmungsgemäß. Für daraus hervorgerufene Schäden oder Verletzungen aller Art haftet der Benutzer/Bediener und nicht der Hersteller.

Bitte beachten Sie, dass unsere Geräte bestimmungsgemäß nicht für den gewerblichen, handwerklichen oder industriellen Einsatz konstruiert wurden. Wir übernehmen keine Gewährleistung, wenn das Gerät in Gewerbe-, Handwerks- oder Industriebetrieben sowie bei gleichzusetzenden Tätigkeiten eingesetzt wird.

**4. Technische Daten**

Hub (Trag)-kraft:	2250 kg
Höhe min.:	140 mm
Hub:	380 mm

**D****5. Vor Inbetriebnahme**

Schrauben Sie die 2 tlg. Hubstange zusammen.

Durch längere Zeit, in der der Heber nicht benutzt wird, könnte es sein, daß sich in den Ölgängen der Hydraulik Luftpolster bilden, oder es ist von Anfang an zu wenig Öl in der Hydraulik.

Bei beiden Fällen gehen Sie wie folgt vor:

**a) Öl nachfüllen (Bild 2)**

Sie sehen auf dem Hydraulikzylinder (10) einen Gummistöpsel (11) der das Öleinfüllloch (12) verschließt. Nehmen Sie den Gummistöpsel (11) durch seitliches Eindrücken mit einem Schraubendreher ab. Der Heber wird dazu waagrecht auf den Boden gestellt. Durch diese Öffnung wird Hydrauliköl (Typ: HLP 32 Iso oder vergleichbar) eingefüllt. Bitte füllen Sie bei Bedarf soviel Öl ein, bis der innenliegende sichtbare Zylinder mit Öl bedeckt ist (13). Nun den Gummistöpsel (11) wieder dicht in die Öffnung (12) einsetzen.

**b) Entlüften (Bild 2)**

Mindestens nach jedem Öl nachfüllen muß die Hydraulik entlüftet werden. Auch durch längeren Nichtgebrauch des Hebers können sich Luftpolster in den Hydraulikgängen bilden. Sie merken dies, wenn beim Anheben die halb oder nur teilweise angehobene Last ruckweise zurücksinkt. Zum Entlüften pumpen Sie den Hebearm ohne Belastung ca. zur Hälfte hoch. Jetzt drücken Sie mit Ihrem Fuß auf den Hebearm, damit auf der Hydraulik ein Gegendruck entsteht. Die Heber-Ablassschraube (14) muss geschlossen sein. Drücken Sie mit einem Schraubendreher den Gummistöpsel (11) leicht zur Seite bis die Luft abläßt. Nun senken Sie den Heber durch die Öffnen der Ablassschraube (14) und wiederholen den Vorgang ca. 2-3 mal. Ebenso wird über die Ablassschraube (14) entlüftet. Das dabei evtl. tropfenweise austretende Öl ist von keiner Bedeutung für die weitere Funktion des Hebers. So gehen Sie sicher, daß evtl. Luftpolster aus den Ölkälen herausgedrückt werden und das Gerät einwandfrei arbeitet.

**Altöl oder auslaufendes Öl in einem speziellen Behälter auffangen und bei einer Altöleentsorgungsstelle abgeben!**

**6. Anheben von Fahrzeugen (Bild 1)**

Bevor Sie Ihr Fahrzeug anheben vergewissern Sie sich, ob Ihr Fahrzeug auf einem festen Untergrund steht, damit bei angehobener Last der Heber nicht in den Boden eingedrückt wird. Bei sommerlichen Temperaturen kommt es leicht vor, dass auf geteerten Flächen der Heber einsinkt und somit seitlich wegrutschen könnte.

Im Fahrzeug selbstverständlich die Handbremse anziehen und nach Möglichkeit das Fahrzeug zusätzlich mit Klötzen sichern. Stellen Sie nun den Heber so unter das Fahrzeug, daß der Auflageteller (5) vom Heber an einer stabilen Stelle andrücken kann. Bei älteren Fahrzeugen mit angerosteten Bodenteilen besteht leicht die Gefahr des Durchbrechens. Die Ablassschraube (1) muss geschlossen sein. Mit der Hubstange (8) pumpen Sie nun den Hebearm (4) soweit hoch, daß dieser gerade noch nicht am Fahrzeug andrückt. Jetzt haben Sie nochmal die Möglichkeit des genauen Einrichtens, damit das Fahrzeug ordentlich und sicher aufgehoben werden kann. **Das aufgehobene Fahrzeug muß grundsätzlich, zur eigenen Sicherheit, mit mind. einem Unterstellbock zusätzlich gesichert sein, sofern nur ein Rad angehoben wird.**

Nach getaner Arbeit nehmen Sie zuerst den Unterstellbock heraus und lassen nun mit der Hubstange (8) durch leichtes Aufdrehen der Ablassschraube (1) den Hebearm (4) wieder ab. Die Ablassgeschwindigkeit können Sie durch wenig oder mehr Aufdrehen der Ablassschraube (1) selbst regulieren. Der Heber ist mit einem Überlastungsventil ausgerüstet. Das Ventil sitzt seitlich an der Hydraulikpumpe. Dieses Ventil ist werkseitig so eingestellt, daß die max. Last nicht überhoben werden kann.

**Verstellen Sie dieses Ventil nicht eigenmächtig, da sonst bei Beschädigung des Gerätes der Garantieanspruch erlischt.**

Hat der Hebearm (4) seine höchste Stellung erreicht, wird die Hydraulik auch beim Weiterpumpen durch das Sicherheitsventil, bzw. durch eine Überströmeinrichtung nicht mehr unter Druck gesetzt.

Die erforderlichen Kräfte überschreiten 400 N und müssen durch Hinzuziehen zusätzlicher Personen gemindert werden.

## 7. Reinigung, Wartung und Ersatzteilbestellung

Hubgeräte müssen in Übereinstimmung mit den Anweisungen des Herstellers instand gehalten und repariert werden. Eine solche Instandhaltung und Reparatur muss von Sachkundigen ausgeführt werden.

### 7.1 Wartung

Alle beweglichen Gelenke sollten, je nach Gebrauch, alle viertel bis halbe Jahre geölt oder die Rollenlager der Lenkräder gefettet werden. Jede Hydraulik ist mit Dichtungs-O-Ringen oder Dichtmanschetten ausgerüstet, die je nach Einsatz zum Verschleiss führen. Sie können hierfür in unserem Werkskundendienst Reparatursätze erhalten.

Füllen Sie nur säurefreies Hydrauliköl nach, damit die Dichtungen nicht beschädigt werden.

**Altöl oder auslaufendes Öl in einem speziellen Behälter auffangen und bei einer Altöleentsorgungsstelle abgeben!**

Sobald der Hydraulikheber außer Betrieb ist, sollte die Hydraulik (Kolben) immer in Ruhezustand sein (Kolben eingefahren). Dies schützt die präzisionsgefertigten Oberflächen des Kolbens und der Kolbenstange vor Korrosion.

Um eine gute Funktion Ihres Gerätes zu erreichen, sollten Sie nur hochwertiges Hydrauliköl verwenden. Mischen Sie unter keinen Umständen verschiedene Öle miteinander! Verwenden Sie nie Bremsflüssigkeit, Alkohol, Glycerin, verschmutztes Öl, etc.

### 7.2 Ersatzteilbestellung:

Bei der Ersatzteilbestellung sollten folgende Angaben gemacht werden;

- Typ des Gerätes
  - Artikelnummer des Gerätes
  - Ident-Nummer des Gerätes
  - Ersatzteilnummer des erforderlichen Ersatzteils
- Aktuelle Preise und Infos finden Sie unter [www.isc-gmbh.info](http://www.isc-gmbh.info)

## 8. Entsorgung und Wiederverwertung

Das Gerät befindet sich in einer Verpackung um Transportschäden zu verhindern. Diese Verpackung ist Rohstoff und ist somit wieder verwendbar oder kann dem Rohstoffkreislauf zurückgeführt werden. Das Gerät und dessen Zubehör bestehen aus verschiedenen Materialien, wie z.B. Metall und Kunststoffe. Führen Sie defekte Bauteile der Sondermüllentsorgung zu. Fragen Sie im Fachgeschäft oder in der Gemeindeverwaltung nach!

**D****9. Fehlerbeseitigung**

<b>Problem</b>	<b>Ursache</b>	<b>Behebung</b>
Die anzuhebende Last kann mit Hilfe des Hydraulikhebers nicht angehoben werden.	<ul style="list-style-type: none"> <li>- Die Ablassschraube wurde nicht fest angezogen.</li> <li>- Die Ölmenge ist zu gering.</li> </ul>	<ul style="list-style-type: none"> <li>- Ziehen Sie die Ablassschraube im Uhrzeigersinn fest an.</li> <li>- Füllen Sie Öl nach Anleitung auf.</li> </ul>
Der Hydraulikheber kann die Last nicht in der angehobenen Stellung halten.	<ul style="list-style-type: none"> <li>- Die Ablassschraube wurde nicht fest angezogen.</li> <li>- Die Ölmenge ist zu gering.</li> <li>- Das Hydrauliksystem wurde durch Schmutzteile verstopft .</li> </ul>	<ul style="list-style-type: none"> <li>- Ziehen Sie die Ablassschraube im Uhrzeigersinn fest an.</li> <li>- Füllen Sie Öl nach Anleitung auf.</li> <li>- Schließen Sie zuerst das Ablassventil und öffnen Sie dann die Entlüftungsschraube/Entlüftungsstopfen (Bild2/Pos. 11). Stellen Sie einen Fuß auf ein Vorderrad und ziehen Sie den Hubarm mit der Hand zu seiner vollen Höhe hoch. Dann senken Sie den Hubarm und versuchen erneut die Ladung anzuheben.</li> </ul>
Die Hydraulik läßt sich nicht in voller Höhe ausfahren.	<ul style="list-style-type: none"> <li>- Die Ablassschraube wurde nicht fest angezogen.</li> <li>- Die Ölmenge ist zu gering.</li> <li>- Im Hydrauliksystem befindet sich Luft.</li> </ul>	<ul style="list-style-type: none"> <li>- Ziehen Sie die Ablassschraube im Uhrzeigersinn fest an.</li> <li>- Füllen Sie Öl nach Anleitung auf.</li> <li>- Öffnen Sie die Entlüftungsschraube/Entlüftungsstopfen (Bild2/Pos. 11) und entfernen Sie dann die Luft aus dem Hydrauliksystem durch mehrmaliges Auf- und Abpumpen, wie in der Anleitung beschrieben.</li> </ul>
Die Hydraulik läßt sich nicht vollständig absenken.	<ul style="list-style-type: none"> <li>- Die Rückholfeder ist ausgeleiert oder ausgehakt.</li> </ul>	<ul style="list-style-type: none"> <li>- Sie sollten alle beweglichen Teile in regelmäßigen Zeitabständen säubern und schmieren.</li> </ul>

**⚠ Uwaga!**

Podczas użytkowania urządzenia należy przestrzegać wskazówek bezpieczeństwa w celu uniknięcia zranień i uszkodzeń. Z tego względu proszę dokładnie zapoznać się z instrukcją obsługi/ wskazówkami bezpieczeństwa. Proszę zachować instrukcję i wskazówki, aby można było w każdym momencie do nich wrócić. W razie przekazania urządzenia innej osobie, proszę wręczyć jej również instrukcję obsługi/ wskazówki bezpieczeństwa. Nie odpowiadamy za wypadki i uszkodzenia zaistniałe w wyniku nieprzestrzegania niniejszej instrukcji i wskazówek bezpieczeństwa.

**1. Wskazówki dotyczące bezpieczeństwa:**

- Przed podniesieniem ciężaru upewnić się, że korek spustowy jest mocno dokręcony.
- Do podnoszenia ciężaru zawsze ustawić podnośnik na twardym, prostym podłożu.
- Nie wolno pracować pod podniesionym ciężarem, który jest podparty tylko podnośnikiem. Przy podniesionym pojeździe/pod podniesionym pojazdem wolno pracować tylko wtedy, gdy jest on w dostatecznym stopniu zabezpieczony przed przewróceniem się i ześlizgnięciem oraz jest podparty.
- Podnośnik przeznaczony jest tylko do podnoszenia ciężarów. Po podniesieniu ciężaru należy go natychmiast zabezpieczyć przy pomocy co najmniej jednej podpórki pod nadwozie. Podnosząc pojazd należy go przedtem dostatecznie zabezpieczyć przez stoczeniem się. Przy podnoszeniu nigdy nie podkładać podnośnika krzywo lub ukośnie.
- Podnośnik można podkładać pod samochód tylko w miejscach określonych przez producenta.
- Uważać, aby nikt nie opierał się o podparty pojazd lub ciężar.
- Urządzenie podnośnikowe i podnoszony ciężar powinny podczas ich ruchu być zawsze obserwowane przez osobę obsługującą urządzenie.
- Kontrolować czy wszystkie oznaczenia urządzenia znajdują się w nienagannym stanie.
- Zabrania się wprowadzania w urządzeniu podnośnikowym wszelkich zmian, które mogłyby negatywnie wpłynąć na zgodność tego urządzenia z tą normą (EN 1494).

**2. Opis urządzenia (Rys. 1)**

1. Śruba spustowa
2. Uchwyt na drążek podnośnika
4. Ramię podnośnika
5. Talerz podporowy
6. Rolka
7. Rolka kierująca
8. Dźwignia podnośnika

**3. Użycie zgodne z przeznaczeniem**

Podnośniki hydrauliczne odpowiadają wymaganiom normy EN 1494/A1 : 2008. Przeznaczone są do podnoszenia ciężarów takich jak samochody osobowe, w temperaturze otoczenia od -20°C do + 50°C.

Urządzenia użytkować tylko zgodnie z jego przeznaczeniem. Każde użycie, odbiegające od opisanego w niniejszej instrukcji jest niezgodne z przeznaczeniem urządzenia. Za powstałe w wyniku takiego użytkowania szkody lub zranienia odpowiedzialność ponosi użytkownik/ właściciel, a nie producent.

Proszę pamiętać o tym, że nasze urządzenie nie jest przeznaczone do zastosowania zawodowego, rzemieślniczego lub przemysłowego. Umowa gwarancyjna nie obowiązuje, gdy urządzenie było stosowane w zakładach rzemieślniczych, przemysłowych lub do podobnych działalności.

**4. Dane techniczne:**

nośność (siła podnoszenia): kg	2250
Wysokość min.: mm	140
Podnoszenie: mm	380

**5. Przed uruchomieniem**

Dokręcić do siebie 2-częściowy drążek podnośnika.

Może się bowiem zdarzyć w przypadku długiej przerwy w użytkowaniu podnośnika, że w przewodach olejowych instalacji hydraulicznej utworzyły się korki powietrzne albo też od samego początku jest za mało oleju w instalacji hydraulicznej.

**PL**

W obydwu przypadkach należy postępować w następujący sposób:

**a) Napełnianie oleju (rys. 2)**

Na siłowniku hydraulicznym widoczna jest zaślepka gumowa, która zamyka wlew oleju. Należy wyjąć gumową zaślepkę, naciskając ją z boku przy pomocy wkrętaka. W tym celu należy ustawić podnośnik w pozycji poziomej na podłożu. Przez otwór ten podnośnik napełnia się olejem hydraulicznym (typu: HLP 32 Iso lub o porównywalnej jakości). Należy nalać tylko tyle oleju, żeby leżący wewnątrz widoczny cylinder został przykryty olejem.

Następnie ponownie zatkać otwór zaślepką gumową.

**b) Odpowietrzanie (rys. 2)**

Co najmniej po każdym uzupełnieniu oleju należy odpowietrzyć instalację hydrauliczną. Również w przypadku długiej przerwy w użytkowaniu podnośnika w przewodach olejowych instalacji hydraulicznej mogą utworzyć się korki powietrzne. Można to zauważyć, gdy na wpeł lub całkiem podniesiony ciężar opada stopniowo w dół. W celu odpowietrzenia należy podpompować nieobciążony podnośnik mniej więcej do połowy. Następnie nacisnąć stopą na ramię podnośnika, aby wytworzyć przeciwciśnienie w instalacji hydraulicznej. Korek spustowy powinien być oczywiście zakręcony.

Przesunąć wkrętakiem zaślepkę gumową lekko w bok, aż ulotni się powietrze. Następnie opuścić podnośnik, odkręcając korek spustowy i powtórzyć całą procedurę ok. 2-3 razy.

W ten sam sposób odpowietrza się przez korek spustowy. Jeżeli wycieknie przy tym ewentualnie parę kropli oleju, nie ma to żadnego znaczenia dla dalszego funkcjonowania podnośnika. W ten sposób można być pewnym, że ewentualne korki powietrzne w kanałach hydraulicznych zostały wyciśnięte i że urządzenie pracuje prawidłowo.

**Zużyty lub wyciekły olej zebrać do specjalnego pojemnika i oddać do punktu zbiórki zużytego oleju!**

**6. Podnoszenie pojazdów (Rys. 1)**

Zanim przystąpicie do podnoszenia pojazdu należy się upewnić, czy pojazd stoi na twardym podłożu, aby podnośnik przy podniesionym ciężarze nie został wgnieciony w podłoże. Przy letnich temperaturach może się łatwo zdarzyć, że na asfaltowej powierzchni podnośnik zapadnie się i na skutek tego może się ześlizgnąć w bok.

W pojeździe należy oczywiście zaciągnąć hamulec ręczny i w razie możliwości podłożyć dodatkowo kliny pod koła. Następnie podstawić podnośnik pod pojazd w taki sposób, żeby talerz podnośnika został dociśnięty w stabilnym miejscu. W starszych pojazdach z zardzewiałymi elementami podłogi istnieje niebezpieczeństwo przedziurawienia podwozia.

Korek spustowy powinien być zakręcony. Za pomocą drążka podnośnika podpompować ramię podnośnika na taką wysokość, aby jeszcze nie dotknęło pojazdu. Teraz istnieje jeszcze możliwość dokładnego ustawienia podnośnika, tak aby podnieść pojazd prawidłowo i bezpiecznie.

**Podniesiony pojazd dla własnego bezpieczeństwa należy podeprzeć dodatkowo co najmniej jedną podpórką pod nadwozie, jeśli podnoszone jest tylko jedno koło.**

Po zakończeniu pracy wyjąć najpierw podpórkę pod nadwozie, a potem tylko przy pomocy drążka podnośnika, lekko odkręcając korek spustowy, opuścić ponownie ramię podnośnika. Szybkość opuszczania podnośnika można regulować samodzielnie przez mocniejsze lub słabsze odkręcenie korka spustowego. Podnośnik wyposażony jest w zawór przeciwpociążeńiowy. Jest on umieszczony na boku pompy hydraulicznej. Zawór ten ustawiony jest fabrycznie w taki sposób, że nie można podnieść większego ciężaru niż maksymalny.

**Nie wolno samowolnie przestawiać zaworu, gdyż w razie uszkodzenia urządzenia powoduje to wygaśnięcie gwarancji.**

Jeżeli ramię podnośnika osiągnęło swoje najwyższe położenie, to również przy dalszym pompowaniu tłokiem nie następuje dalszy wzrost ciśnienia w instalacji hydraulicznej dzięki zaworowi bezpieczeństwa, wzgl. zaworowi przelewowemu.

Siły przekraczają 400 N i muszą zostać zmniejszone przez pomoc dodatkowej osoby.



## 7. Czyszczenie, konserwacja i zamawianie części zamiennych

Urządzenia podnośnikowe muszą być poddawane okresowej obsłudze technicznej i naprawom zgodnie ze wskazówkami producenta. Okresowa obsługa techniczna oraz naprawy muszą być wykonywane przez osobę posiadającą odpowiednie kwalifikacje.

### 7.1 Konserwacja

Wszystkie przeguby ruchome muszą być oliwione, a łożyska rolkowe kółek samonastawczych smarowane kwartalnie lub półrocznie w zależności od częstości użytkowania. Każda instalacja hydrauliczna wyposażona jest w o-ringi i pierścienie samouszczelniające, które w zależności od rodzaju zastosowania podlegają zużyciu. W naszych punktach serwisowych można otrzymać odpowiednie zestawy naprawcze.

Stosować olej hydrauliczny nie zawierający kwasów, aby nie uszkodzić uszczelek.

**Zużyty lub wyciekły olej zebrać do specjalnego pojemnika i oddać do punktu zbiórki zużytego oleju!**

Jeżeli jezdny podnośnik hydrauliczny nie jest używany, tłok hydrauliczny powinien być w położeniu spoczynkowym (tłok wsunięty). Chroni to przed korozją powierzchnię tłoka poddaną obróbce precyzyjnej oraz drążek tłoka.

Aby zapewnić dobre działanie urządzenia należy stosować tylko wysokojakościowy olej hydrauliczny. Nie wolno nigdy mieszać ze sobą różnych gatunków olejów! Nie wolno stosować płynu hamulcowego, alkoholu, gliceryny, zanieczyszczonego oleju itp.

### 7.2 Zamawianie części zamiennych:

Podczas zamawiania części zamiennych należy podać następujące dane:

- Typ urządzenia
- Numer artykułu
- Numer identyfikacyjny urządzenia
- Numery wymaganych części zamiennych i aktualne ceny dostępne są na [www.isc-gmbh.info](http://www.isc-gmbh.info)

## 8. Usuwanie odpadów i recycling

Aby zapobiec uszkodzeniom podczas transportu, urządzenie znajduje się w opakowaniu. Opakowanie to jest surowcem, który można użytkować ponownie lub można przeznaczyć do powtórnego przetworzenia. Urządzenie oraz jego osprzęt składają się z różnych rodzajów materiałów, jak np. metal i tworzywa sztuczne. Uszkodzone elementy urządzenia proszę dostarczyć do punktu zbiorczego surowców wtórnych. Proszę poprosić o informację w sklepie specjalistycznym bądź w placówce samorządu lokalnego.

**PL****9. ŹRÓDŁA USTEREK**

ŹRÓDŁA USTEREK	PRZYCZYNY I SPOSÓB USUWANIA USTEREK
Przy pomocy jezdnych podnośników hydraulicznych nie można podnieść ciężaru	1. Korek spustowy nie został mocno dokręcony. - Dokręcić mocno korek zgodnie z ruchem wskazówek zegara 2. Za mała ilość oleju - Uzupelnic olej zgodnie z instrukcją
Jezdny podnośnik hydrauliczny nie może utrzymać ciężaru w podniesionej pozycji	3. Porównaj punkty 1 i 2. 4. Instalacja hydrauliczna została zatkana cząstkami brudu - Zamknąć najpierw zawór spustowy i potem odkręcić korek odpowietrzający - Oprzeć stopę na jednym z przednich kół i wyciągnąć ramię podnośnika na całą wysokość. - Następnie opuścić ramię podnośnika i spróbować ponownie podnieść ładunek.
Tłoka hydraulicznego nie można wysunąć na całą wysokość	5. Porównaj punkty 1 i 2. 6. Instalacja hydrauliczna jest zapowietrzona - Odkręcić korek odpowietrzający i usunąć powietrze z instalacji hydraulicznej kilka razy pompując i spuszczać ciśnienie, jak to opisano w instrukcji.
Tłoka hydraulicznego nie można całkowicie opuścić	7. Sprężyna odwodząca jest zużyta lub odczepiona - Wszystkie części ruchome należy czyścić i smarować w regularnych odstępach czasu.

**⚠ Προσοχή!**

Κατά τη χρήση των συσκευών πρέπει, προς αποφυγή τραυματισμών, να τηρούνται και να λαμβάνονται ορισμένα μέτρα ασφαλείας. Διαβάστε για το λόγο αυτό προσεκτικά τις Οδηγίες χρήσης / Υποδείξεις ασφαλείας. Φυλάξτε τις καλά, έτσι ώστε να έχετε ανά πάσα στιγμή στη διάθεσή σας τις πληροφορίες. Εάν παραδώσετε τη συσκευή σε άλλα άτομα, δώστε μαζί και αυτές τις Οδηγίες χρήσης / Υποδείξεις ασφαλείας. Δεν αναλαμβάνουμε καμία ευθύνη για ατυχήματα που οφείλονται σε μη ακολουθήση αυτών των Οδηγιών χρήσης και των Υποδείξεων ασφαλείας.

**1. Υποδείξεις ασφαλείας**

- Πριν την ανύψωση του φορτίου να ελέγχετε, εάν είναι καλά κλεισμένη η βίδα εκκένωσης.
- Να τοποθετείτε τον γρύλο κατά την ανύψωση φορτίου πάντα σε στερεή και ίσια επιφάνεια.
- Ποτέ μην εργάζεστε κάτω από αιωρούμενα φορτία που υποστηρίζονται μόνο από τον γρύλο. Κάτω από τα ανυψωμένα οχήματα επιτρέπεται η εργασία μόνο, εφόσον τα αυτοκίνητα αυτά είναι ασφαλισμένα και καλά υποστηριγμένα κατά πτώσης και ολίσθησης.
- Αυτός ο γρύλος έχει κατασκευαστεί μόνο για ανύψωση φορτίων. Αφού ανυψωθεί ένα φορτίο, πρέπει να υποστηριχθεί το φορτίο αμέσως με τουλάχιστον μία βάση. Κατά την ανύψωση οχημάτων, να τα ασφαλίσετε πριν την ανύψωση επαρκώς ώστε να μην κυλίσουν. Ποτέ μην τοποθετείτε τον ανυψωτή λοξά.
- Να τοποθετείτε τον γρύλο στο όχημα μόνο στα σημεία που συνιστά ο κατασκευαστής.
- Να προσέχετε να μην στηρίζεται κανείς πάνω σε ανυψωμένο όχημα ή σε ανυψωμένο φορτίο.
- Ο χειριστής πρέπει να είναι σε θέση να μπορεί να επιβλέπει το ανυψωτικό και το φορτίο κατά τη διάρκεια όλων των κινήσεων.
- Απαιτείται ο έλεγχος της σήμανσης της συσκευής ως προς την διατήρηση της πρωτότυπης κατάστασης.
- Δεν επιτρέπεται η εκτέλεση οποιωνδήποτε τροποποιήσεων στο ανυψωτικό που θα μπορούσαν να επιδράσουν αρνητικά στην ανταπόκριση του ανυψωτικού με το πρότυπο αυτό (EN 1494).

**2. Περιγραφή της συσκευής (εικ. 1)**

1. Βίδα εκκένωσης
2. Υποδοχή ανυψωτικής ράβδου
4. Βραχίονας ανύψωσης
5. Βάση εναπόθεσης
6. Ρολό
7. Πδηγηττικός τροχός
8. Ανυψωτική ράβδος

**3. Ενδεδειγμένη χρήση**

Οι υδραυλικοί γρύλοι ανταποκρίνονται στο πρότυπο EN 1494/A1 : 2008. Προορίζονται για την ανύψωση φορτίων, κατά προτίμηση EIX, σε θερμοκρασία περιβάλλοντος -20°C έως +50°C.

Η μηχανή να χρησιμοποιείται μόνο για το σκοπό για τον οποίο προορίζεται. Κάθε πέραν τούτου χρήση δεν ανταποκρίνεται στην ενδεδειγμένη χρήση. Για ζημιές ή τραυματισμούς παντός είδους που οφείλονται σε μη ενδεδειγμένη χρήση ευθύνεται ο χρήστης / χειριστής και όχι ο κατασκευαστής.

Παρακαλούμε να προσέξετε πως οι συσκευές μας δεν προορίζονται για επαγγελματική, βιοτεχνική ή βιομηχανική χρήση. Δεν αναλαμβάνουμε καμία ευθύνη σε περίπτωση χρήσης της συσκευής σε βιοτεχνίες ή βιομηχανίες ή σε παρόμοιες εργασίες.

**4. Τεχνικά χαρακτηριστικά**

Ικανότητα φορτίου διδαρομής εμβόλου	2250 kg
Ύψος ελάχ.	140 mm
Διαδρομή	380 mm

**GR**

## 5. Πριν τη θέση σε λειτουργία

Βιδώστε το έμβολο αποτελούμενο από 2 τμήματα.

Εάν ο γρύλος δεν χρησιμοποιήθηκε για μεγαλύτερο χρονικό διάστημα, δεν αποκλείεται να δημιουργηθούν αεροστρώματα στους αγωγούς λαδιού του υδραυλικού συστήματος ή να υπάρχει ελαφρά ποσότητα λάδι στο υδραυλικό σύστημα.

Και στις δύο περιπτώσεις ακολουθήστε τα εξής βήματα:

### α) Συμπληρώστε λάδι (εικ.2)

Βλέπετε στον υδραυλικό κύλινδρο (10) ένα λαστιχένιο πώμα (11) που κλείνει την τρύπα πλήρωσης λαδιού (12). Αφαιρέστε το λαστιχένιο πώμα (11) πιέζοντάς το πλευρικά με ένα κατσαβίδι. Τότε τοποθετείται ο γρύλος οριζόντια στο έδαφος. Από το στόμιο αυτό γεμίζετε υδραυλικό λάδι (τύπου: HLP 32 Iso ή παρόμοιο).

παρακαλούμε να γεμίσετε, όταν χρειαστεί, τόσο λάδι, ώστε να καλυφθεί με λάδι ο κύλινδρος που βρίσκεται μέσα (13).

Τώρα βάλτε το λαστιχένιο πώμα (11) και πάλι εφαρμοστά στο στόμιο (12).

### β) Εξαερισμός (εικ. 2)

Τουλάχιστον μετά από κάθε συμπλήρωση λαδιού πρέπει να εξαερίζεται το υδραυλικό σύστημα. Και μετά από μεγαλύτερο διάστημα μη χρήσης του γρύλου μπορούν να σχηματιστούν αεροστρώματα στους αγωγούς του υδραυλικού συστήματος.

Αυτό το αντιλαμβάνεστε όταν κατά την ανύψωση πέφτετε απότομα προς τα πίσω το φορτίο που δεν έχει ανυψωθεί ακόμη τελείως.

Για τον αερισμό αντήστε τον βραχίονα ανύψωσης χωρίς φορτίο περ. μέχρι τη μ' σση. Τώρα πιέστε με το πόδι σας τον βραχίονα ανύψωσης για να δημιουργηθεί αντιπίεση. Η βίδα εκκένωσης του γρύλου (14) πρέπει να είναι κλειστή.

Με ένα κατσαβίδι πιέστε το λαστιχένιο πώμα (11) ελαφρά προς το πλαϊ, μέχρι να αποβληθεί αέρας. Τώρα χαμηλώστε τον γρύλο με άνοιγμα της βίδας εκκένωσης (14) και επαναλάβετε τη διαδικασία αυτή 2-3 φορές.

Με τον ίδιο τρόπο γίνεται και ο εξαερισμός της βίδας εκκένωσης (14). Το λάδι που εξέρχεται στάγδην με τον τρόπο αυτό δεν παίζει κανένα ρόλο για την λειτουργία του γρύλου. Έτσι εξασφαλίζετε πως θα εκπιεστούν ενδεχόμενα αεροστρώματα από τα κανάλια του λαδιού και πως η συσκευή θα λειτουργήσει άψογα.

**Συλλέξτε το μεταχειρισμένο ή εξερχόμενο λάδι σε ειδική λεκάνη και παραδώστε το σε κέντρο περισυλλογής μεταχειρισμένου λαδιού!**

## 6. Ανύψωση οχημάτων (εικ. 1)

Προτού ανυψώσετε το αυτοκίνητό σας, βεβαιωθείτε εάν το αυτοκίνητό σας στέκεται σε στερεή επιφάνεια, έτσι ώστε ο γρύλος να μην βουλιάξει στο έδαφος, όταν ανυψωθεί το φορτίο. Το καλοκαίρι σε υψηλές θερμοκρασίες ο γρύλος συχνά βουλιάζει σε σημεία με πίσσα και έτσι δεν αποκλείεται να κυλίσει προς το πλαϊ.

Στο αυτοκίνητο πρέπει φυσικά να τραβήξετε το χειρόφρενο και να ασφαλίσετε το αυτοκίνητο με σφήνες. Τοποθετήστε το γρύλο κάτω από το αυτοκίνητο έτσι ώστε ο δίσκος εναπόθεσης (5) του γρύλου να πιέζει σε σταθερό σημείο. Σε παλαιότερα αυτοκίνητα με σκουριές στην κάτω πλευρά, με σκουριασμένη κάτω πλευρά υφίσταται κίνδυνος τραύσης. Η βίδα εκκένωσης (1) πρέπει να είναι κλειστή. Με το έμβολο (8) αντλεΐτε τον βραχίονα ανύψωσης (4) τόσο προς τα πάνω, μέχρι το σημείο που να μην πιέζει ακόμη το αυτοκίνητο. Τώρα έχετε και πάλι τη δυνατότητα ακριβέστερης ρύθμισης, ώστε να μπορεί να αναστηκωθεί το όχημα σωστά και με απόλυτη ασφάλεια.

**Το ανυψωμένο αυτοκίνητο, πρέπει, για τη δική σας ασφάλεια, να ασφαλιζεται τουλάχιστον με μία βάση-στήριγμα, εφόσον ανυψώνεται μόνο ένας τροχός.**

Μετά από την εργασία, αφαιρέστε πρώτα τη βάση-στήριγμα και χαμηλώστε πάλι τον βραχίονα ανύψωσης (4) με το έμβολο (8) και με ελαφρύ ξεβίδωμα της βίδας εκκένωσης (1). Μπορείτε να ρυθμίσετε εσείς οι ίδιοι την ταχύτητα εκκένωσης με λιγότερο ή περισσότερο ξεβίδωμα της βίδας εκκένωσης (1). Ο γρύλος διαθέτει και ιβαλβίδα υπερφόρτωσης. Η βαλβίδα βρίσκεται στο πλαϊ της υδραυλικής αντλίας. Αυτή η βαλβίδα έχει ρυθμιστεί από το εργοστάσιο έτσι, ώστε να ώστε να μη γίνεται υπέρβαση του μέγιστου επιτρεπτού βάρους.

**Μην αλλάζετε τη ρύθμιση αυτής της βαλβίδας, διότι διαφορετικά εκπίπτει η αξίωση εγγύησης σε περίπτωση βλάβης της συσκευής.**

Όταν ο βραχίονας ανύψωσης (4) φτάσει την ανώτερη του θέση, χάρη στη βαλβίδα ασφαλείας ή χάρη σε σύστημα υπερωλής δεν τίθεται πλέον υπό πίεση το υδραυλικό σύστημα, ακόμη και με συνέχιση του χειρισμού της αντλίας.

Οι απαιτούμενες δυνάμεις υπερβαίνουν 400 N και πρέπει να μειωθούν με υποστήριξη πρόσθετων ατόμων.

## 7. Καθαρισμός, συντήρηση και παραγγελία ανταλλακτικών

Οι ανυψωτικές συσκευές πρέπει να συντηρούνται και να επισκευάζονται σύμφωνα με τις οδηγίες του κατασκευαστή. Η συντήρηση και επισκευή πρέπει να εκτελείται από ειδικευμένα άτομα.

### 7.1 Συντήρηση

Όλες οι κινητές αρθρώσεις να λαδώνονται, ανάλογα με τη χρήση, κάθε τρίμηνο έως κάθε εξάμηνο ή να λιπαίνονται τα έδρανα των τροχών οδήγησης. Κάθε υδραυλικό σύστημα διαθέτει στεγανοδακτυλίους σε σχήμα O, οι οποίοι φθείρονται ανάλογα με τη χρήση. Στο τμήμα μας εξυπηρέτησης πελατών προσφέρουμε σετ επισκευής.

Να συμπληρώνετε μόνο υδραυλικό λάδι χωρίς οξέα για να μην καταστραφούν οι στεγανοποιητικές διατάξεις.

**Συλλέξτε το μεταχειρισμένο ή εξερχόμενο λάδι σε ειδική λεκάνη και παραδώστε το σε κέντρο περισυλλογής μεταχειρισμένου λαδιού!**

Μόλις τεθεί εκτός λειτουργίας ο υδραυλικός γρύλος, το υδραυλικό σύστημα (έμβολο) να ακινητοποιείται (ανάσωση του εμβόλου). Έτσι προστατεύονται οι με απόλυτη ακριβεία κατασκευασμένες επιφάνειες του εμβόλου και του βάκτρου του εμβόλου από διάβρωση.

Για να πετύχετε μία άψογη λειτουργία της συσκευής σας, να χρησιμοποιείτε μόνο υδραυλικό λάδι υψίστης ποιότητας. Με κανένα τρόπο μην αναμιγνύετε μεταξύ τους διαφορετικά λάδια. Ποτέ μη χρησιμοποιείτε υγρ<sup>ο</sup> φρένων, αλκοόλη, γλυκερίνη, λερωμένο λάδι κλπ.

### 7.2 Παραγγελία ανταλλακτικών

Κατά την παραγγελία ανταλλακτικών να αναφέρετε τα εξής:

- Τον τύπο της συσκευής
  - Τον αριθμό είδους της συσκευής
  - Αριθμό ταύτισης της συσκευής
  - Αριθμό ανταλλακτικού
- Θα βρείτε τις ισχύουσες τιμές και πληροφορίες στην ιστοσελίδα [www.isc-gmbh.info](http://www.isc-gmbh.info)

## 8. Διάθεση στα απορρίμματα και επαναχρησιμοποίηση

Η συσκευή βρίσκεται σε μία συσκευασία προς αποφυγή ζημιών κατά τη μεταφορά Αυτή η συσκευασία αποτελείται από πρώτες ύλες και έτσι μπορεί να επαναχρησιμοποιηθεί ή να ανακυκλωθεί. Η συσκευή και τα εξαρτήματά της αποτελούνται από διάφορα υλικά, όπως π. μέταλλο και πλαστικά υλικά. Να παραδίσετε τα ελαττωματικά εξαρτήματα σε κέντρα συλλογής ειδικών απορριμμάτων. Ενημερωθείτε στα ειδικά καταστήματα ή στην διοίκηση της κοινότητας!

**GR****9. Αποκατάστη βλάβης**

<b>Πρόβλημα</b>	<b>Αιτία</b>	<b>Αποκατάσταση</b>
Δεν είναι δυνατόν να ανυψωθεί το φορτίο με τη βοήθεια του υδραυλικού γρύλου	<ul style="list-style-type: none"> <li>- Δεν σφίχτηκε καλά η βίδα εκκένωσης</li> <li>- Πολύ μικρή ποσότητα λαδιού.</li> </ul>	<ul style="list-style-type: none"> <li>- Σφίξτε τη βίδα εκκένωσης στρίβοντάς την δεξιόστροφα.</li> <li>- Συμπληρώστε λάδι σύμφωνα με την Οδηγία</li> </ul>
Ο υδραυλικός γρύλος δεν μπορεί να κρατήσει το φορτίο στην ανυψωμένη θέση.	<ul style="list-style-type: none"> <li>- Δεν σφίχτηκε καλά η βίδα εκκένωσης</li> <li>- Πολύ μικρή ποσότητα λαδιού.</li> <li>- Βούλωσε το υδραυλικό σύστημα από ακαθαρσίες.</li> </ul>	<ul style="list-style-type: none"> <li>- Σφίξτε τη βίδα εκκένωσης στρίβοντάς την δεξιόστροφα.</li> <li>- Συμπληρώστε λάδι σύμφωνα με την Οδηγία</li> <li>- Κλείστε πρώτα τη βαλβίδα εκκένωσης και ανοίξτε κατόπιν τη βίδα εξαερισμού/ πώμα εξαερισμού (εικ. 2/αρ. 11). Βάλτε το ένα πόδι σε ένα μπροστινό τροχό και τραβήξτε το βραχίονα ανύψωσης με το χέρι μέχρι το μέγιστο ύψος του.</li> <li>Κατόπιν χαμηλώστε τον βραχίονα ανύψωσης και προοπαθήστε πάλι να ανυψώσετε το φορτίο.</li> </ul>
Το υδραυλικό σύστημα δεν εξαγεται πλήρως.	<ul style="list-style-type: none"> <li>- Δεν σφίχτηκε καλά η βίδα εκκένωσης</li> <li>- Πολύ μικρή ποσότητα λαδιού.</li> <li>- Υπάρχει αέρας στο υδραυλικό σύστημα.</li> </ul>	<ul style="list-style-type: none"> <li>- Σφίξτε τη βίδα εκκένωσης στρίβοντάς δεξιόστροφα.</li> <li>- Συμπληρώστε λάδι σύμφωνα με την Οδηγία</li> <li>- Ανοίξτε τη βίδα εξαερισμού/ πώμα εξαερισμού (εικ. 2/αρ. 11) και αφαιρέστε τον αέρα από το υδραυλικό σύστημα με επανειλημμένη άντληση, όπως περιγράφεται στην Οδηγία</li> </ul>
Δεν χαμηλώνει τελείως το υδραυλικό σύστημα	<ul style="list-style-type: none"> <li>- Έχει λασκάρει το ελατήριο ή έχει βγει από τη θέση του</li> </ul>	<ul style="list-style-type: none"> <li>- Να καθαρίζετε και να λαδώνετε όλα τα κινητά τμήματα σε τακτικά χρονικά διαστήματα.</li> </ul>

**⚠ Dikkat!**

Aletlerin kullanılmasında yaralanmaları ve hasarları önlemek için bazı iş güvenliği kurallarına riayet edilecektir. Bu nedenle bu Kullanma Talimatını dikkatlice okuyunuz. Bu bilgilerin her zaman elinizin altında olması için Kullanma Talimatını iyi bir yerde saklayın. Aleti başka kimselere vereceğinizde bu Kullanma Talimatını da alet ile birlikte verin. Kullanma Talimatı ve güvenlik uyarılarına riayet edilmemesinden kaynaklanan iş kazaları veya hasarlardan firmamız sorumlu değildir.

**1. Güvenlik uyarıları**

- Yükü kaldırmadan önce krikonun indirme civatasının sıkı şekilde kapalı olup olmadığını kontrol edin.
- Yükü kaldırmak için krikoyu daima sağlam bir zemin üzerine koyun.
- Kesinlikle sadece kriko ile desteklenmiş olan yüklerin altında çalışmayın. Araç yakınında ve altında ancak, kaldırılmış olan araç devrilmeye ve kaymaya karşı yeterli önlemler alındıktan sonra karşı çalışılacaktır.
- Kriko sadece yük kaldırma işlemi için tasarlanmıştır. Yük kaldırıldıktan sonra en az bir sehpa ile kaldırılan yük derhal desteklenecektir. Araçları kaldırmak istediğinizde araçlar önce kaymaya karşı emniyet altına alınacaktır. Krikoyu kaldırma noktasına kesinlikle eğik veya yan pozisyonda koymayın.
- Krikoyu sadece araç üreticisinin öngördüğü kaldırma noktalarına koyarak aracı kaldırın.
- Kaldırılmış olan araca veya yüke hiç kimsenin dayanmamasına dikkat edin.
- Kullanıcının kriko ve yükü tüm çalışma boyunca gözetim altında tutması gereklidir.
- Krikonun orijinal durumunun muhafaza edilmesi için alet üzerindeki bilgilerin kontrol edilmesi gereklidir.
- Kriko üzerinde, krikonun söz konusu standartlara (EN 1494) uygunluğunu etkileyecek değişiklik yapılması yasaktır.

**2. Alet açıklaması (Şekil 1)**

1. Boşaltma (indirme) civatası
2. Kaldırma demiri yuvası
4. Kaldırma kolu
5. Destek diski
6. Tekerlek
7. Döner tekerlek
8. Kaldırma kolu

**3. Kullanım amacına uygun kullanım**

Hidrolik şişe kriko EN 1494/A1 : 2008 standartına uygundur. Kriko, öncelikle binek otomobilleri -20°C ila +50°C aralığındaki ortam sıcaklığında kaldırmak için tasarlanmıştır.

Makine yalnızca kullanım amacına göre kullanılacaktır. Kullanım amacının dışındaki tüm kullanımlar makinenin kullanılması için uygun değildir. Bu tür kullanım amacı dışındaki kullanımlardan kaynaklanan hasar ve yaralanmalarda, yalnızca kullanıcı/işletici sorumlu olup üretici firma sorumlu tutulamaz.

Lütfen ürünümüzün ticari, zanaatkarlar veya endüstriyel kullanım için uygun olmadığını ve bu kullanımlar için tasarlanmadığını dikkate alın. Aletin ticari, zanaatkarlar veya endüstriyel veya benzer kullanımlarda kullanılmasından kaynaklanan hasarlar garanti kapsamına dahil değildir.

**4. Teknik özellikler**

Kaldırma (taşıma) gücü	2250 kg
Yüksekliği min.	140 mm
Kaldırma yüksekliği	380 mm

**TR****5. Kullanmadan önce**

2 parçalı kaldırma demirini civata ile birleştirin.

Kriko uzun süre kullanılmadığında hidrolik yağı kanallarında hava oluşabilir, veya baştan beri hidrolik sistemindeki hidrolik yağı yetersizdir.

Her iki durumda da aşağıda açıklanan işlemleri yapın:

**a) Hidrolik yağını tamamlama (Şekil 2)**

Hidrolik silindiri (10) üzerinde hidrolik yağı dolmuş deliğini (12) kapatan bir lastik tapa (11) görürsünüz. Lastik tapayı (11) tornavida ile yanından bastırarak çıkarın. Bu işlem için krikoyu düz bir zemine koyun. Bu hidrolik yağı dolmuş deliği üzerinden hidrolik yağını (tip: HLP 32 Iso veya muadili) doldurun. Hidrolik yağını sadece, iç bölümde görülen silindir yağ içinde kalıncaya kadar doldurun (13). Yağı doldurduktan sonra lastik tapayı (11) tekrar sıkıca deliğe (12) takın.

**b) Hava alma (Şekil 2)**

Hidrolik yağının doldurulmasından sonra daima hidrolik sisteminin havası alınacaktır. Kriko uzun süre kullanılmadığında da hidrolik yağı kanallarında hava oluşabilir. Yükü yarı yükseklığe kadar veya bir miktar kaldırmış olduğunuzda yük tekrar aşağıya indiğinde hidrolik sisteminde hava olduğunu anlarsınız. Sistemin havasını almak için krikoyu kaldırma kolu ile, kriko üzerinde herhangi bir yük olmadığına yaklaşık yarı yükseklığe kadar kaldırın. Bu durumda hidrolik üzerinde karşı basınç oluşması için ayağınız ile kaldırma koluna bastırın. Kriko indirme civatasının (14) kapalı olması gerekir. Lastik tapayı (11) tornavida ile hafifçe yana bastırarak havanın çıkmasını sağlayın. Sonra boşaltma (indirme) civatasını (14) açarak krikoyu indirin ve bu işlemi yaklaşık 2-3 kez tekrarlayın. Aynı şekilde boşaltma (indirme) civatası (14) üzerinden de krikonun havası alınabilir. Hava alma işlemi bir miktar hidrolik yağı dışarı akabilir, akan hidrolik yağı krikonun çalışmasını etkilemez. Böylece krikonun hidrolik kanalları içinde oluşmuş olan hava alınır ve krikonun sorunsuz çalışması sağlanabilir.

**Kullanılmış hidrolik yağı veya dışarı taşan hidrolik yağı özel bir kab içinde toplanacak ve kullanılmış yağ bertaraf etme merkezine teslim edilecektir!**

**6. Araçları kaldırma (Şekil 1)**

Aracınızı kaldırmadan önce aracın sağlam bir zemin üzerinde durup durmadığı kontrol edilecek, böylece araç kaldırıldığında krikonun zemine saplanması engellenecektir. Sıcak yaz aylarında asfalt üzerine yerleştirilen kriko zemine saplanabilir ve yandan kayabilir.

Araç kaldırmadan önce aracın el frenini çekin ve mümkün olduğunca aracın tekerleklerinin önüne takozlar koyarak aracı emniyet altına alın. Sonra krikoyu, destek diski (5) sağlam bir bölüme basacak şekilde aracın altına yerleştirin. Araç altı paslanmış olan eski model araçlarda krikonun bastırıldığı yerin göçme tehlikesi vardır. Krikonun boşaltma (indirme) civatası (1) kapalı olacaktır. Kaldırma demiri (8) ile pompalayarak kaldırma kolunu (4) araca temas edecek noktaya kadar yükseltin. Araç güvenli ve doğru şekilde kaldırmak için bu durumda krikoyu tekrar tam doğru pozisyona getirme olanağınız vardır. **Kaldırılmış olan araç kendi emniyetiniz açısından, sadece bir tekerlek kaldırıldığında en az bir sehpa ile desteklenerek ilaveten emniyet altına alınacaktır.**

Çalışmalarınızı tamamladıktan sonra önce sehpayı aracın altından çıkarın sonra da kaldırma demiri (8) ile boşaltma civatasını (1) hafifçe döndürerek kaldırma kolunu (4) indirin. İndirme hızını boşaltma civatasını (1) az veya çok açarak kendiniz ayarlayabilirsiniz. Kriko ayrıca bir aşırı yük ventili ile donatılmıştır. Bu ventil hidrolik pompasının yan tarafında bulunur. Aşırı yük ventili fabrika çıkışında, azami kaldırma yükünün üzerinde bir yükün kaldırılması mümkün olmayacak şekilde ayarlanmıştır.

**Bu ventilin ayarını kendi başınıza değiştirmeyin, aksi taktirde krikonun hasar görmesi halinde garanti haklarınız kaybolacaktır.**

Kaldırma kolu (4) en yüksek pozisyonuna eriştiğinde pompalama işlemine devam edilse de emniyet ventili tarafından hidrolik yağı ile daha fazla basınç oluşturulması önlenir.

Kaldırma için gerekli olan kuvvet 400 N üzerine çıkar ve bu durumda ilave bir kişiden yardım alarak kuvvetin azaltılması gerekir.



## 7. Temizleme, Bakım, Yedek Parça Siparişi

Kaldırma aletlerinin bakım ve onarımı üretici firmanın talimatları doğrultusunda yapılacaktır. Bu tür bir bakım ve onarım işlemleri uzman personel tarafından gerçekleştirilecektir.

### 7.1 Bakım

Bütün mafsalları kullanım yoğunluğuna bağlı olarak üç ila altı ayda bir yağlayın ve tekerlek rulmanlarını gresleyin. Her hidrolik ünitesinin O-Ring contası veya conta kelepçeleri ile sızdırmazlığı sağlanmıştır, bu elemanlar kullanım koşullarına bağlı olarak aşınabilir. Bu conta elemanlarını Müşteri Hizmetlerimizden temin edebilirsiniz.

Contaların zarar görmesini önlemek için asit içermeyen hidrolik yağı doldurun.

**Kullanılmış hidrolik yağı veya dışarı taşan hidrolik yağı özel bir kab içinde toplanacak ve kullanılmış yağ bertaraf etme merkezine teslim edilecektir!**

Hidrolik garaj krikosu kullanılmayacağında hidrolik düzeni (piston) daima durma pozisyonunda (piston içeri girmiş pozisyonda) olmalıdır. Böylece hassas ölçülerde imal edilmiş olan piston ve piston demirinin yüzeyi korozyona karşı korunur.

Krikonuzun daima mükemmel şekilde çalışmasını sağlamak için yüksek kaliteli hidrolik yağı kullanın. Kesinlikle farklı tür ve marka hidrolik yağlarını birbiri ile karıştırmayın! Kesinlikle fren hidroliği, alkol, gliserin, kirli yağ vs. kullanmayın.

### 7.2 Yedek parça siparişi:

Yedek parça siparişinde aşağıda açıklanan bilgiler verilecektir:

- Cihaz tipi
- Cihazın parça numarası
- Cihazın kod numarası
- İstenilen yedek parçanın yedek parça numarası

Güncel bilgiler ve fiyatlar internette

[www.isc-gmbh.info](http://www.isc-gmbh.info) sayfasında açıklanmıştır

## 8. Bertaraf etme ve geri kazanım

Transport hasarlarını önlemek için alet bir ambalaj içinde sevk edilir. Bu ambalaj hammaddedir ve böylece geri kazanılabilir veya geri kazanım sistemine iade edilebilir.

Alet örneğin metal ve plastik gibi çeşitli malzemelerden meydana gelir.

Arızalı parçaları özel atık bertaraf etme sistemine verin. Bu sistemin nerede olduğunu bayinizden veya yerel yönetimlerden öğrenebilirsiniz!

**TR****9. Arıza giderme**

<b>Problem</b>	<b>Problem</b>	<b>Giderilmesi</b>
Kaldırılacak olan yük bu hidrolik garaj krikosu ile kaldırılamıyor.	- Boşaltma civatası tam sıkı şekilde sıkılmamıştır. - Hidrolik yağın miktarı az.	- Boşaltma civatasını saat yönünde döndürerek sıkıca sıkın. - Hidrolik yağın talimatta açıklandığı şekilde doldurun.
Hidrolik garaj krikosu kaldırılmış olan yükü kaldırılmış pozisyonda tutamıyor.	- Boşaltma civatası tam sıkı şekilde sıkılmamıştır. - Hidrolik yağın miktarı az.  - Yabancı maddeler hidrolik sisteminin tıkanmasına sebep olmuştur.	- Boşaltma civatasını saat yönünde döndürerek sıkıca sıkın. - Hidrolik yağın talimatta açıklandığı şekilde doldurun. - Önce boşaltma ventilini kapatın ve sonra hava alma civatasını /hava alma tapasını (Şekil 2/Poz. 11) açın. Bir ayağınızı ön tekerleklerden birisine dayayın ve kaldırma kolunu elinizle tam yüksekliğe kadar çekin. Sonra kaldırma kolunu aşağı indirin ve yükü yeniden kaldırmayı deneyin.
Hidrolik garaj krikosunun pistonu tam yüksekliğe kadar çıkmıyor.	- Boşaltma civatası tam sıkı şekilde sıkılmamıştır. - Hidrolik yağın miktarı az.  - Hidrolik sistemi içinde hava var.	- Boşaltma civatasını saat yönünde döndürerek sıkıca sıkın. - Hidrolik yağın talimatta açıklandığı şekilde doldurun. - Hava alma civatasını /hava alma tapasını (Şekil 2/Poz. 11) açın ve krikoyu birkaç kez pompalayarak hidrolik sistemi içinde bulunan havayı talimatta açıklandığı şekilde karmaya çalışın.
Hidrolik garaj krikosunun pistonu tamamen inmiyor.	- Geri alma yayı bozuk veya takılı kalmıştır.	- Tüm hareket eden parçaları düzenli aralıklar ile temizlemeniz ve yağlamanız gerekir.

ISC GmbH · Eschenstraße 6 · D-94405 Landau/Isar



### Konformitätserklärung

- |   |  |
|---|--|
| <ul style="list-style-type: none"> <li>Ⓒ erklärt folgende Konformität gemäß EU-Richtlinie und Normen für Artikel</li> <li>Ⓓ explains the following conformity according to EU directives and norms for the following product</li> <li>Ⓔ déclare la conformité suivante selon la directive CE et les normes concernant l'article</li> <li>Ⓛ dichiara la seguente conformità secondo la direttiva UE e le norme per l'articolo</li> <li>Ⓜ verklaart de volgende overeenstemming conform EU richtlijn en normen voor het product</li> <li>Ⓝ declara la siguiente conformidad a tenor de la directiva y normas de la UE para el artículo</li> <li>Ⓗ declara a seguinte conformidade, de acordo com a directiva CE e normas para o artigo</li> <li>Ⓢ attesterer følgende overensstemmelse i medfør af EU-direktiv samt standarder for artikel</li> <li>Ⓛ förklarar följande överensstämmelse enl. EU-direktiv och standarder för artikeln</li> <li>Ⓡ vakuuttaa, että tuote täyttää EU-direktiivin ja standardien vaatimukset</li> <li>Ⓡ töendab toote vastavust EL direktiivile ja standarditele</li> <li>Ⓒ vydává následující prohlášení o shodě podle směrnice EU a norem pro výrobek</li> <li>Ⓢ potvrjuje sledečo skladnost s smernico EU in standardi za izdelek</li> <li>Ⓡ vydáva nasledujúce prehlásenie o zhode podľa smernice EÚ a noriem pre výrobok</li> <li>Ⓗ a cikkekhez az EU-irányvonal és Normák szerint a következő konformitást jelenté ki</li> </ul> | <ul style="list-style-type: none"> <li>Ⓛ deklaruje zgodność wymienionego poniżej artykułu z następującymi normami na podstawie dyrektywy WE.</li> <li>Ⓓ декларира съответното съответствие съгласно Директива на ЕС и норми за артикул</li> <li>Ⓛv paskaidro šādu atbilstību ES direktīvai un standartiem</li> <li>Ⓗ arībūdina šj atitikimā EU reikalavimams ir prekės normoms</li> <li>Ⓡ declară următoarea conformitate conform directivei UE și normelor pentru articolul</li> <li>Ⓒ δηλώνει την ακόλουθη συμμόρφωση σύμφωνα με την Οδηγία ΕΚ και τα πρότυπα για το προϊόν</li> <li>Ⓡ potvrđuje sljedeću usklađenost prema smjernicama EU i normama za artikl</li> <li>Ⓢ potvrđuje sljedeću usklađenost prema smjernicama EU i normama za artikl</li> <li>Ⓡ potvrđuje sledeću usklađenost prema smernicama EZ i normama za artikal</li> <li>Ⓡ следующим удостоверяется, что следующие продукты соответствуют директивам и нормам ЕС</li> <li>Ⓡ проголошує про зазначену нижче відповідність виробу директивам та стандартам ЄС на виріб</li> <li>Ⓡ ja izjavува следната сообрзност согласно EY-директивата и нормите за артикли</li> <li>Ⓗ Ürünü ile ilgili AB direktifleri ve normları gereğince aşağıda açıklanan uygunluğu belirtir</li> <li>Ⓡ erklærer følgende samsvar i henhold til EU-direktivet og standarder for artikkel</li> <li>Ⓡ Lýsir uppfyllingu EU-reglna og annarra staðla vöru</li> </ul> |
|---|--|

### Hydraulischer Rangierwagenheber BT-TJ 2250 (Einhell)

- |   |  |
|---|--|
| <input type="checkbox"/> 87/404/EC_2009/105/EC  | <input checked="" type="checkbox"/> 2006/42/EC   |
| <input type="checkbox"/> 2005/32/EC_2009/125/EC | <input type="checkbox"/> Annex IV<br>Notified Body:<br>Notified Body No.:<br>Reg. No.:   |
| <input type="checkbox"/> 2006/95/EC             |  |
| <input type="checkbox"/> 2006/28/EC             |  |
| <input type="checkbox"/> 2004/108/EC            | <input type="checkbox"/> 2000/14/EC_2005/88/EC   |
| <input type="checkbox"/> 2004/22/EC             | <input type="checkbox"/> Annex V   |
| <input type="checkbox"/> 1999/5/EC              | <input type="checkbox"/> Annex VI<br>Noise: measured L <sub>WA</sub> = dB (A); guaranteed L <sub>WA</sub> = dB (A)<br>P = KW; L/Ø = cm<br>Notified Body: |
| <input type="checkbox"/> 97/23/EC               |  |
| <input type="checkbox"/> 90/396/EC_2009/142/EC  |  |
| <input type="checkbox"/> 89/686/EC_96/58/EC     | <input type="checkbox"/> 2004/26/EC<br>Emission No.:   |
| <input type="checkbox"/> 2011/65/EC             |  |

Standard references: EN 1494/A1: 2008

Landau/Isar, den 03.11.2014

Weichselgartner/General Manager

Luo Yong/Product-Management

First CE: 07  
Art.-No.: 20.221.35 I.-No.: 01027  
Subject to change without notice

Archive-File/Record: NAPR011598  
Documents registrar: Landauer Josef  
Wiesenweg 22, D-94405 Landau/Isar

**(D)**

Der Nachdruck oder sonstige Vervielfältigung von Dokumentation und Begleitpapieren der Produkte, auch auszugsweise ist nur mit ausdrücklicher Zustimmung der ISC GmbH zulässig.

**(PL)**

Przedruk lub innego rodzaju powielanie dokumentacji wyrobów oraz dokumentów towarzyszących, nawet we fragmentach dopuszczalne jest tylko za wyraźną zgodą firmy ISC GmbH.

**(GR)**

Η ανατύπωση ή άλλη αναπαραγωγή τεκμηριώσεων και συνοδευτικών φυλλαδίων των προϊόντων της εταιρείας, ακόμη και σε αποσπάσματα, επιτρέπεται μόνο μετά από ρητή έγκριση της εταιρείας ISC GmbH.

**(TR)**

Ürünlerin dokümantasyonu ve evraklarının kısmen olsa dahi kopyalanması veya başka şekilde çoğaltılması, yalnızca ISC GmbH firmasının özel onayı alınmak şartıyla serbesttir.

- © Technische Änderungen vorbehalten
- ® Zastrzega się wprowadzanie zmian technicznych
- © Ο κατασκευαστής διατηρεί το δικαίωμα τεχνικών αλλαγών
- ™ Teknik deęişiklikler olabilir

---

---

---

---

---

---

---

---

---

---

---

---

---

---

---

---

---

---

---

---

---

---

---

---

---

---

---

---



## **PL CERTYFIKAT GWARANCJI**

### **Szanowny kliencie, szanowna klientko!**

Nasze produkty podlegają surowej kontroli jakości. Jeżeli mimo to stwierdzą Państwo usterki w funkcjonowaniu urządzenia, przepraszamy za spowodowane niedogodności i prosimy o zwrócenie się do naszego biura serwisowego pod wskazanym na karcie gwarancyjnej adresem. Jesteśmy również do Państwa dyspozycji pod wskazanym numerem telefonu biura serwisowego. Dla spełnienia roszczeń gwarancyjnych obowiązują następujące postanowienia:

1. Poniższe warunki gwarancji obejmują świadczenia w ramach dodatkowej gwarancji. Poprzez udzielenie tej gwarancji przyznane Państwu ustawowo uprawnienia z tytułu rękojmi nie ulegają zmianie. Nasze świadczenia gwarancyjne udzielane są Państwu bezpłatnie.
2. Świadczenie gwarancyjne obejmuje wyłącznie wady urządzenia wynikające w udowodniony sposób z błędów w jego produkcji lub w materiale i ogranicza się do usunięcia powyższych wad bądź wymiany urządzenia, według decyzji producenta.  
Prosimy pamiętać o tym, że zgodnie z przeznaczeniem nasze produkty nie zostały skonstruowane do prac w ramach działalności o charakterze gospodarczym, rzemieślniczym bądź profesjonalnym. Tym samym, w przypadku użytku urządzenia podczas okresu gwarancyjnego w zakładach rzemieślniczych, przemysłowych i innej działalności gospodarczej lub eksploatacji pod podobnym obciążeniem postanowienia umowy gwarancyjnej tracą moc.
3. Gwarancji nie podlegają:
  - szkody wynikające z niestosowania się do instrukcji montażu lub nieprawidłowej instalacji, nieprzestrzegania instrukcji obsługi (np. podłączenie do nieprawidłowego napięcia sieciowego lub nieprawidłowego rodzaju prądu), nieprzestrzegania zaleceń odnośnie konserwacji i bezpieczeństwa, oddziaływania anormalnych warunków otoczenia (np. uszkodzenia na skutek upadku urządzenia), jak i szkody powstałe na skutek niedostatecznej konserwacji i pielęgnacji urządzenia.
  - szkody wynikające z niedozwolonego lub nieprawidłowego stosowania urządzenia (np. przeciążenia urządzenia lub stosowanie innych niż zalecane narzędzi i akcesoriów), nieprzestrzegania zaleceń odnośnie konserwacji i bezpieczeństwa, szkody powstałe na skutek ciał obcych w urządzeniu (np. piasek, kamienie, pył lub kurz oraz szkody podczas transportu), stosowania siły przy obsłudze urządzenia lub oddziaływania zewnętrznego (np. uszkodzenia na skutek upadku urządzenia).
  - uszkodzenia urządzenia lub jego części, które powstały na skutek normalnego prawidłowego lub innego naturalnego zużycia.
4. Okres gwarancji wynosi 24 miesiące licząc od dnia kupna urządzenia. Roszczenia gwarancyjne winny być zgłaszane przed upływem dwóch tygodni od momentu stwierdzenia usterki. Po upływie okresu objętego gwarancją wyklucza się możliwość spełnienia roszczeń gwarancyjnych. Naprawa bądź wymiana urządzenia nie powodują przedłużenia okresu gwarancyjnego ani rozpoczęcia biegu nowego okresu gwarancyjnego na zamienione urządzenie ani na zastosowane części zamienne. Obowiązuje to również w przypadku interwencji serwisowej na miejscu.
5. W celu przedstawienia roszczeń gwarancyjnych należy zgłosić uszkodzone urządzenie na następującej stronie: [www.isc-gmbh.info](http://www.isc-gmbh.info). Jeżeli wada objęta jest świadczeniem gwarancyjnym, otrzymają Państwo niezwłocznie naprawione lub nowe urządzenie.

Naturalnie istnieje możliwość usunięcia usterek i wad nieobjętych gwarancją bądź po jej upływie za zwrotem kosztów. W tym celu prosimy przesłać urządzenia na adres naszego biura serwisowego.

W przypadku części zużywających się, materiałów eksploatacyjnych oraz brakujących części zwracamy uwagę na ograniczenia tej gwarancji zgodnie z informacjami serwisowymi zamieszczonymi w tej instrukcji obsługi.



## GR ΕΓΓΥΗΣΗ

### **Αξιότιμη πελάτισσα, αξιότιμε πελάτη,**

τα προϊόντα μας υπόκεινται σε αυστηρό έλεγχο ποιότητας. Εάν η συσκευή αυτή παρ'όλα αυτά κάποτε δεν λειτουργήσει άψογα, λυπούμαστε πολύ και σας παρακαλούμε να αποτανθείτε προς το τμήμα μας εξυπηρέτησης πελατών στην διεύθυνση που αναφέρεται στην κάρτα αυτή. Ευχαρίστως είμαστε και τηλεφωνικά στη διάθεσή σας στον αριθμό σέρβις που αναφέρεται στην κάρτα εγγύησης. Για την αξίωση της εγγύησης ισχύουν τα εξής:

1. Αυτοί οι όροι εγγύησης ρυθμίζουν πρόσθετες παροχές εγγύησης. Δεν θίγονται από την εγγύηση αυτή οι νόμιμες αξιώσεις σας εγγύησης. Η εγγύησή μας σας παρέχεται δωρεάν.
2. Η εγγύηση καλύπτει μόνο ελαττώματα της συσκευής που οφείλονται αποδεδειγμένα σε σφάλμα υλικού ή παραγωγής και περιορίζεται κατά την κρίση μας σε αποκατάσταση αυτών των ελαττωμάτων ή σε αντικατάσταση της συσκευής σας.  
Παρακαλούμε να προσέξετε πως οι συσκευές μας δεν προορίζονται για επαγγελματική, βιοτεχνική ή βιομηχανική χρήση. Για το λόγο αυτό δεν συνάπτεται σύμβαση εγγύησης σε περίπτωση κατά την οποία η συσκευή χρησιμοποιήθηκε κατά τη διάρκεια της εγγύησης σε βιομηχανικές ή βιοτεχνικές επιχειρήσεις ή εάν εκτέθηκε σε παρόμοια εντατική χρήση.
3. Από την εγγύησή μας εξαιρούνται τα εξής:
  - Βλάβες της συσκευής που οφείλονται σε μη τήρηση των οδηγιών συναρμολόγησης ή σε όχι σωστή εγκατάσταση, μη τήρηση των οδηγιών χρήσης (όπως π.χ. σύνδεση σε εσφαλμένη τάση ή σε λάθος είδος ρεύματος) ή σε μη τήρηση των όρων συντήρησης και ασφαλείας ή σε περίπτωση έκθεσης της συσκευής σε ασυνήθιστες καιρικές συνθήκες ή σε έλλειψη φροντίδας και συντήρησης.
  - Βλάβες της συσκευής που οφείλονται σε καταχρηστική ή εσφαλμένη χρήση (όπως π.χ. υπερφόρτωση της συσκευής ή χρήση μη εγκεκριμένων εργαλείων ή αξεσουάρ), σε είσοδο ξένων αντικειμένων στη συσκευή (όπως π.χ. άμμος, πέτρες ή σκόνη, βλάβες μεταφοράς), άσκηση βίας ή ξένη επέμβαση (όπως π.χ. βλάβη από πτώση).
  - Βλάβες της συσκευής ή τμημάτων της συσκευής που οφείλονται σε συνήθη ή φυσική φθορά.
4. Η διάρκεια της εγγύησης ανέρχεται σε 24 μήνες και αρχίζει από την ημερομηνία της αγοράς της συσκευής. Οι αξιώσεις εγγύησης πρέπει να εγερθούν πριν τη λήξη της διάρκειας της εγγύησης εντός δύο εβδομάδων από την διαπίστωση του ελαττώματος. Αποκλείονται αξιώσεις εγγύησης μετά την πάροδο της διάρκειας της εγγύησης. Η επισκευή ή η αντικατάσταση δεν συνεπάγεται την επέκταση της διάρκειας της εγγύησης ούτε την νέα έναρξη της διάρκειας της εγγύησης για τη συσκευή ή για ενδεχομένως χρησιμοποιηθέντα νέα ανταλλακτικά. Αυτό ισχύει και στην περίπτωση σέρβις επί τόπου.
5. Για την αξίωση της εγγύησης παρακαλούμε να δηλώσετε την ελαττωματική σας συσκευή στο: [www.isc-gmbh.info](http://www.isc-gmbh.info). Εάν το ελάττωμα καλύπτεται από την εγγύηση, θα σας επιστραφεί αμέσως είτε η επισκευασμένη συσκευή είτε μία καινούργια συσκευή.

Ευχαρίστως επισκευάζουμε ελαττώματα της συσκευής έναντι πληρωμής, εάν τα ελαττώματα αυτά δεν καλύπτονται από την εγγύηση. Για το σκοπό αυτό παρακαλούμε να στείλετε τη συσκευή στη διεύθυνση του σέρβις μας.

Για αναλώσιμα και σε περίπτωση που λείπουν εξαρτήματα παραπέμπουμε στους περιορισμούς αυτής της εγγύησης σύμφωνα με τους πληροφορίες σέρβις αυτών των οδηγιών χρήσης.

# TR GARANTİ BELGESİ

## Sayın Müşterimiz,

ürünlerimiz üretim esnasında sıkı bir kalite kontrolden geçirilir. Buna rağmen alet veya cihazınız tam doğru şekilde çalışmadığında ve bozulduğunda bu durumdan çok üzgün olduğumuzu belirtir ve bozuk olan aleti Garanti Belgesi üzerinde açıklanan adrese göndermenizi veya aleti satın aldığımız mağazaya başvurmanızı rica ederiz. Garanti haklarından faydalanmak için aşağıdaki kurallar geçerlidir:

1. Bu Garanti koşulları ek Garanti Hizmetlerini düzenler. Kanuni Garanti Haklarınız bu Garanti düzenlemesinden etkilenmez ve saklı kalır. Garanti kapsamında sunduğumuz hizmetler ücretsizdir.
2. Garanti kapsamına sadece malzeme ve üretim hatasından kaynaklanan eksiklik ve ayıplar dahildir. Bu durumlarda garanti hizmetleri sadece arızanın onarımı veya aletin değiştirilmesi ile sınırlıdır. Aletlerimizin ve cihazlarımızın ticari ve endüstriyel kullanım amacı için tasarlanmadığını lütfen dikkate alınız. Bu nedenle aletin ticari ve endüstriyel işletmelerde kullanılması veya benzer çalışmalarda çalıştırılması durumunda Garanti Sözleşmesi geçerli değildir.
3. Garanti kapsamına dahil olmayan durumlar:
  - Montaj talimatına veya yönetmeliklere aykırı yapılan montajlardan ve tesisatlardan kaynaklanan hasarlar, kullanma talimatına riayet etmeme nedeniyle oluşan hasarlar (örneğin yanlış bir şebeke gerilimine veya akım türüne bağlama gibi), kullanım amacına veya talimatlara aykırı kullanımdan kaynaklanan hasarlar veya bakım ve güvenlik talimatlarına riayet edilmemesinden kaynaklanan hasarlar veya aletin anormal çevre koşullarına maruz bırakılması veya bakım ve temizlik çalışmalarının yetersiz olmasından kaynaklanan hasarlar.
  - Kullanım amacına veya talimatlara aykırı kullanımdan kaynaklanan hasarlar (örneğin alete aşırı yüklenme veya kullanımına izin verilmeyen alet veya aksesuar), aletin/cihazın içine yabancı maddenin girmesi (örneğin kum, taş veya toz, transport hasarları), zor kullanma veya harici zorlamalardan kaynaklanan hasarlar (örneğin aşığı düşme nedeniyle oluşan hasar).
  - Kullanıma bağlı olağan veya diğer doğal aşınma nedeniyle oluşan hasarlar.
4. Garanti süresi 24 aydır ve garanti süresi aletin satın alındığı tarihte başlar. Arızayı tespit ettiğinizde garanti hakkından faydalanma talebi, garanti süresi dolmadan iki hafta önce bildirilmelidir. Garanti süresi dolduktan sonra garanti hakkından faydalanma talebinde bulunulamaz. Aletin onarılması veya değiştirilmesi garanti süresinin uzamasına yol açmaz ayrıca onarılan alet veya takılan parçalar için yeni bir garanti süresi oluşmaz. Bu aynı zamanda yerinde verilen Servis Hizmetleri için de geçerlidir.
5. Garanti hakkından faydalanmak için arızalı aleti [www.isc-gmbh.info](http://www.isc-gmbh.info) sayfasına bildirin. Aletin arızası garanti kapsamına dahil olduğunda size en kısa zamanda onarılmış veya yeni bir alet gönderilecektir.

Ayrıca garanti kapsamına dahil olmayan veya garanti süresi dolan arızaları ücreti karşılığında memnuniyetle onarırız. Bunun için aleti lütfen Servis adresimize gönderin.

Aşınma, sarf ve eksik parçalar için bu Kullanma Talimatının servis bilgileri bölümündeki garanti koşullarında belirtilen kısıtlamalara atıfta bulunuruz.

## **ⓓ GARANTIEURKUNDE**

### **Sehr geehrte Kundin, sehr geehrter Kunde,**

unsere Produkte unterliegen einer strengen Qualitätskontrolle. Sollte dieses Gerät dennoch einmal nicht einwandfrei funktionieren, bedauern wir dies sehr und bitten Sie, sich an unseren Servicedienst unter der auf dieser Garantiekarte angegebenen Adresse zu wenden. Gerne stehen wir Ihnen auch telefonisch über die angegebene Servicrufnummer zur Verfügung. Für die Geltendmachung von Garantieansprüchen gilt folgendes:

1. Diese Garantiebedingungen regeln zusätzliche Garantieleistungen. Ihre gesetzlichen Gewährleistungsansprüche werden von dieser Garantie nicht berührt. Unsere Garantieleistung ist für Sie kostenlos.
2. Die Garantieleistung erstreckt sich ausschließlich auf Mängel am Gerät, die nachweislich auf einem Material- oder Herstellungsfehler beruhen und ist nach unserer Wahl auf die Behebung solcher Mängel am Gerät oder den Austausch des Gerätes beschränkt. Bitte beachten Sie, dass unsere Geräte bestimmungsgemäß nicht für den gewerblichen, handwerklichen oder beruflichen Einsatz konstruiert wurden. Ein Garantievertrag kommt daher nicht zustande, wenn das Gerät innerhalb der Garantiezeit in Gewerbe-, Handwerks- oder Industriebetrieben verwendet wurde oder einer gleichzusetzenden Beanspruchung ausgesetzt war.
3. Von unserer Garantie ausgenommen sind:
  - Schäden am Gerät, die durch Nichtbeachtung der Montageanleitung oder aufgrund nicht fachgerechter Installation, Nichtbeachtung der Gebrauchsanleitung (wie durch z.B. Anschluss an eine falsche Netzspannung oder Stromart) oder Nichtbeachtung der Wartungs- und Sicherheitsbestimmungen oder durch Aussetzen des Geräts an anomale Umweltbedingungen oder durch mangelnde Pflege und Wartung entstanden sind.
  - Schäden am Gerät, die durch missbräuchliche oder unsachgemäße Anwendungen (wie z.B. Überlastung des Gerätes oder Verwendung von nicht zugelassenen Einsatzwerkzeugen oder Zubehör), Eindringen von Fremdkörpern in das Gerät (wie z.B. Sand, Steine oder Staub, Transportschäden), Gewaltanwendung oder Fremdeinwirkungen (wie z. B. Schäden durch Herunterfallen) entstanden sind.
  - Schäden am Gerät oder an Teilen des Geräts, die auf einen gebrauchsgemäßen, üblichen oder sonstigen natürlichen Verschleiß zurückzuführen sind.
4. Die Garantiezeit beträgt 24 Monate und beginnt mit dem Kaufdatum des Gerätes. Garantieansprüche sind vor Ablauf der Garantiezeit innerhalb von zwei Wochen, nachdem Sie den Defekt erkannt haben, geltend zu machen. Die Geltendmachung von Garantieansprüchen nach Ablauf der Garantiezeit ist ausgeschlossen. Die Reparatur oder der Austausch des Gerätes führt weder zu einer Verlängerung der Garantiezeit noch wird eine neue Garantiezeit durch diese Leistung für das Gerät oder für etwaige eingebaute Ersatzteile in Gang gesetzt. Dies gilt auch bei Einsatz eines Vor-Ort-Services.
5. Für die Geltendmachung Ihres Garantieanspruches melden Sie bitte das defekte Gerät an unter: [www.isc-gmbh.info](http://www.isc-gmbh.info). Ist der Defekt des Gerätes von unserer Garantieleistung erfasst, erhalten Sie umgehend ein repariertes oder neues Gerät zurück.

Selbstverständlich beheben wir gegen Erstattung der Kosten auch gerne Defekte am Gerät, die vom Garantieumfang nicht oder nicht mehr erfasst sind. Dazu senden Sie das Gerät bitte an unsere Serviceadresse.

Für Verschleiß-, Verbrauchs- und Fehlteile verweisen wir auf die Einschränkungen dieser Garantie gemäß den Service-Informationen dieser Bedienungsanleitung.

**ISC GmbH • Eschenstraße 6 • 94405 Landau/Isar (Deutschland)**

<b>09951 / 95 920 + Durchwahl:</b>			
Allgemeine Fragen	<b>-00</b>	Klima / Heizen / Entfeuchten	<b>-30</b>
Stromerzeuger	<b>-05</b>	Werkzeugtechnik - Handgeführt	<b>-35</b>
Gartentechnik - Benzin	<b>-10</b>	Werkzeugtechnik - Stationär	<b>-40</b>
Gartentechnik - Elektro	<b>-15</b>	Fragen zur Rechnung	<b>-50</b>
Gartentechnik - Akku	<b>-20</b>	Reparaturanfragen	<b>-60</b>
Gewächshaus / Metallgerätehaus	<b>-25</b>		

Telefax: 01805 / 835 830 (Festnetz: 14 ct/min, Mobilfunk max.: 42 ct/min)  
E-Mail: [info@isc-gmbh.info](mailto:info@isc-gmbh.info) · Internet: [www.isc-gmbh.info](http://www.isc-gmbh.info)  
**iSC GmbH · Eschenstraße 6 · 94405 Landau/Isar (Deutschland)**