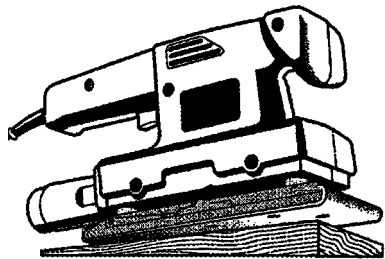


FAUST

- ⓓ **Bedienungsanleitung**
Elektro-Schwingschleifer
- ⓕ **Instructions de service**
Ponceuse vibrante électrique
- Ⓡ **Istruzioni per l'uso**
Vibro-rettificatrice elettrica
- ⓖⓑ **Operating Instructions**
Electric vibrating grinder
- ⓃⓁ **Gebruiksaanwijzing**
Elektro-vlakschuurmachine
- ⓔ **Instrucciones de servicio**
Lijadora vibratoria
- Ⓟ **Instruções**
Lixadeira orbital eléctrica
- ⓖⓇ **Οδηγίες χρήσης**
Παλμικό τριβεΐο
- ⓓⓀ **Brugsanvisning**
El-rystepudser



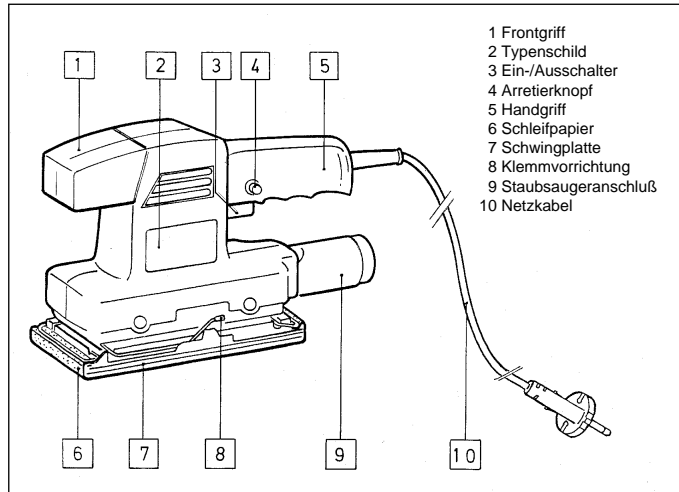
VIS 135

D**VERWENDUNG**

Der VIS 135 ist zum Schleifen von Holz, Metall, Kunststoff und ähnlichen Werkstoffen unter Verwendung des entsprechenden Schleifblatts bestimmt.

Technische Daten

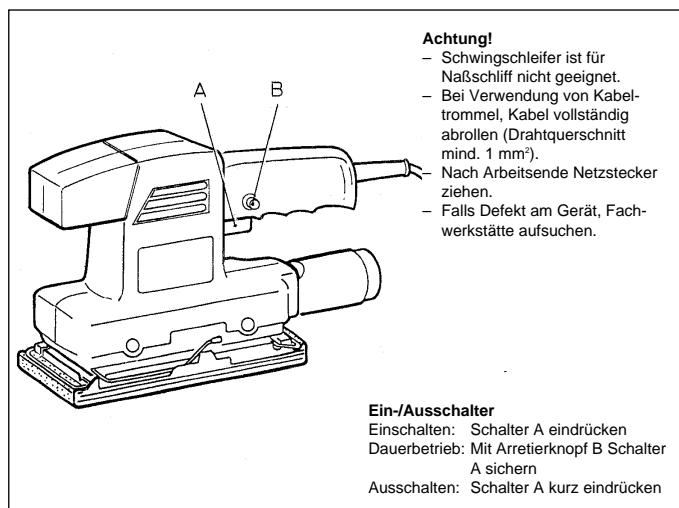
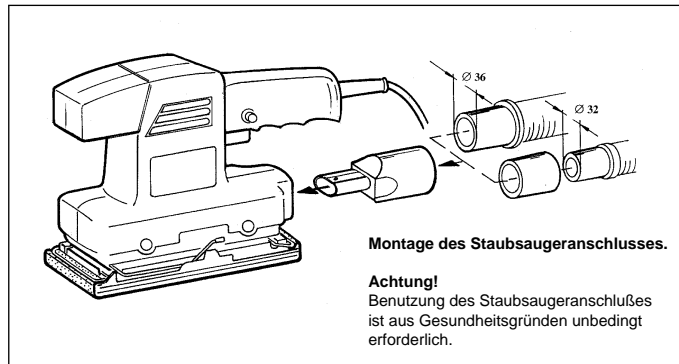
Spannung	230 Volt
Leistungsaufnahme	135 Watt
Schleiffläche	180 x 85
Schleifpapiergröße	225 x 85
Schwingungen pro Minute	20.000
Vibration a_w	6 m/s^2
Schalleistungspegel LWA	83 dB(A)
Schalldruckpegel LPA	73 dB(A)
Gewicht	1,4 Kg
Schutzisoliert	

**Lieferumfang**

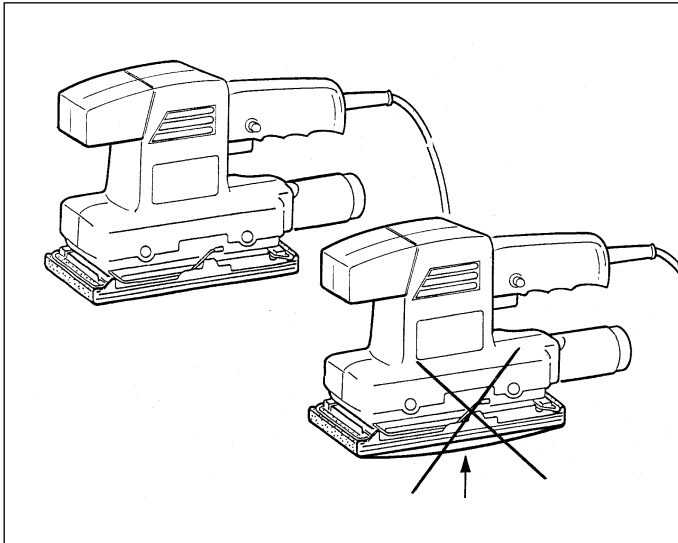
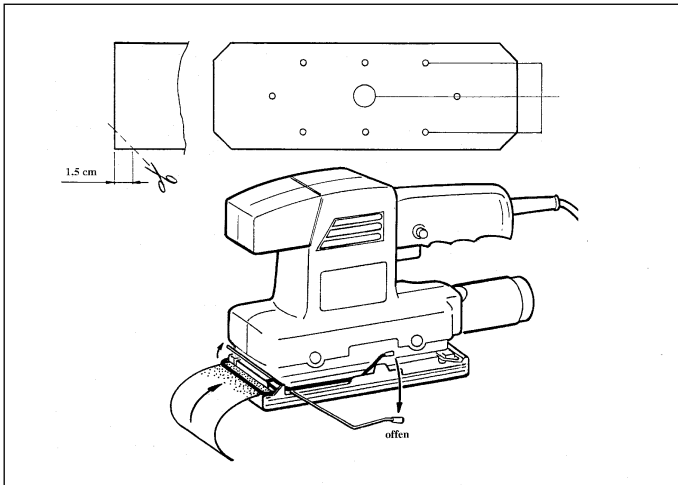
VIS 135,
Staubsaugeranschluß \varnothing 32, \varnothing 36,
Gebrauchsanweisung,
3 x Schleifpapier

**Allgemeine
Sicherheitshinweise**

- Bei allen Arbeiten (Reinigung der Maschine, Schleifpapierwechsel u. ä.) an der Maschine, vorher den Netzstecker ziehen!
- Ziehen Sie das Netzkabel immer am Stecker aus der Steckdose.
- Benutzen Sie zum Schutze Ihrer Gesundheit bei Schleifarbeiten eine Staubmaske sowie eine Schutzbrille!
- Der Arbeitsplatz soll sauber und gut beleuchtet sein.
- Achten Sie darauf, daß das zu bearbeitende Werkstück ausreichend gegen Wegrutschen gesichert ist.
- Halten Sie Kinder fern.
- Halten Sie Ihre Maschine im eigenen Interesse stets sauber und kontrollieren Sie nach der Schleifarbeit die Maschine auf Beschädigungen.
- Vergewissern Sie sich, daß der Schalter beim Anschluß ausgeschaltet ist.
- Sorgen Sie für sicheren Stand vor allem auf Leitern und Gerüsten.
- Sollten Sie Beschädigungen feststellen, können Sie anhand der Explosionszeichnung sowie der Teileliste genau definieren und bei unserem Kundenservice anfordern.



D



Achtung!
Tragen Sie Schutzbrille und Staubmaske.

Luftschlitze auch am Schwingschleifer immer sauber und offen halten.

Die Schwingungen wurden nach ISO 5349 ermittelt.

Sonderzubehör

Schleifpapier

Körnung	Verpackungseinheit	Art.-Nr.
40 grob	10	44.602.00
60 mittel	10	44.602.01
100 fein	10	44.602.02

Um den Schwingschleifer optimal ausnutzen zu können, benutzen Sie immer das Original-Einhell-Sonderzubehör; dies ist in jedem Fachhandel erhältlich.

Schleifpapierbefestigung

- Netzstecker ziehen.
- Schleifpapier in geöffnete Klemmvorrichtung einlegen und schließen.
- Straff über die Schwingplatte legen und abermals klemmen.
- Achten Sie darauf, daß die Lochungen mit der Schwingplatte übereinstimmen.

Wartung

- Halten Sie Ihren Schwingschleifer immer sauber.
- Benutzen Sie zum Reinigen des Kunststoffes keine ätzenden Mittel.
- Halten Sie die Absauglöcher in der Schwingplatte sauber.
- Achten Sie darauf, daß keine Flüssigkeiten in das Gerät gelangen.

GB

Please read these operating instructions carefully with particular attention to the safety notes. Always store these operating instructions together with the vibrating grinder.

Technical data

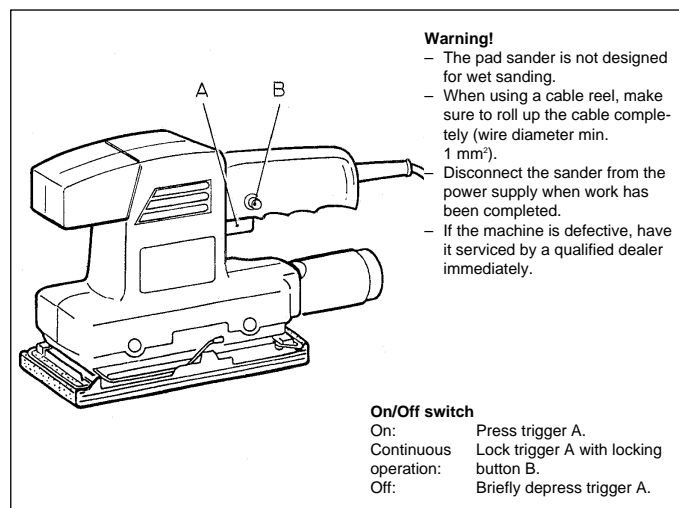
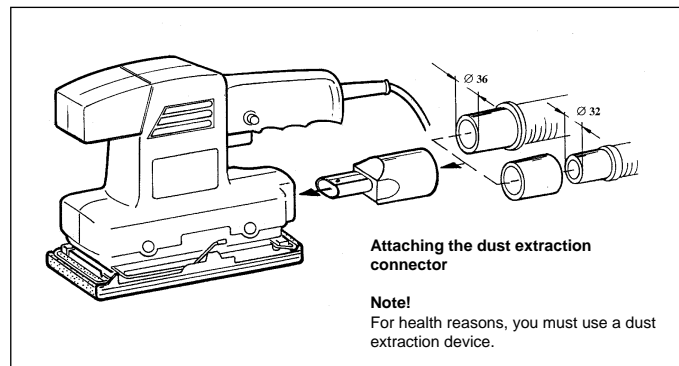
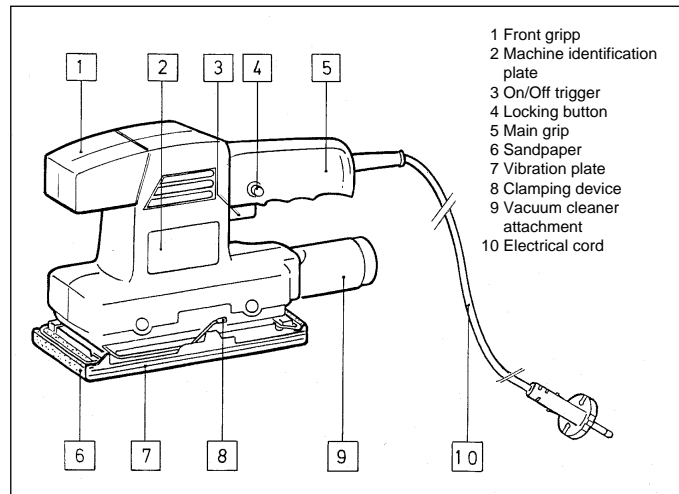
Voltage	230 Volts
Power consumption	135 Watts
Grinding surface area	180 x 85
Sandpaper size	225 x 85
Vibrations per minute	20,000
Sound pressure level	LPA 73 dB(A)
Sound power level	LWA 83 dB(A)
Vibration a_w	6 m/s ²
Weight	1,4 kg
Totally insulated	

Included in delivery

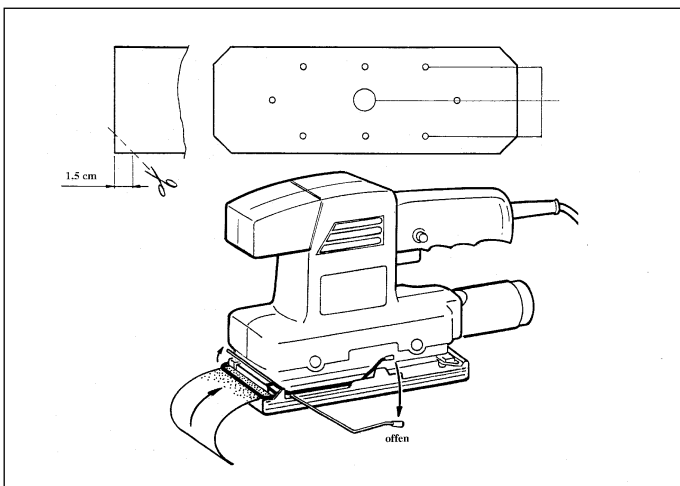
VIS 135,
Dust extraction connectors \varnothing 32, \varnothing 36,
Operating instructions,
3 sheets of sandpaper

General safety notes

- Always remove the plug from the power supply socket before carrying out any maintenance or repair work such as cleaning the sander or changing the sandpaper!
- Always disconnect the machine by removing the plug from the socket, not by pulling on the mains cable.
- Always wear safety goggles and dust mask when working.
- Keep the workplace clean and well illuminated.
- Ensure that the workpiece is sufficiently secured so that you are able to work safely and effectively.
- Keep children away from the machine.
- Always keep your machine clean, and check for possible defects of damage after every job.
- Always ensure that the switch is switched off before you insert the plug into the power supply socket.
- Ensure that any platforms you are working on are sturdy and stable.
- If the machine is damaged, use the exploded diagram and the spare parts list to determine the precise cause of the damage, and order any necessary parts from Customer Service.



GB



Note!
Always wear safety goggles and a dust mask.

Always keep the dust extraction holes in the vibrating plate free of dirt or other obstructions.

Vibration measured according ISO 5349.

Special accessories

Sandpaper

Grain	Packed in units of	Art. no.
40, coarse	10	44.602.00
60, medium	10	44.602.01
100, fine	10	44.602.02

In order to take full advantage of your vibrating grinder, always use original Einhell special accessories, available at all hardware shops.

Attaching sandpaper

- Remove the plug from the mains supply.
- Insert the end of the sandpaper and close the clamping mechanism.
- Draw the sandpaper tigh over the vibrating plate and clamp the other end.
- Ensure that the holes match with the vibrating plate.

Maintenance

- Always keep your vibrating grinder clean.
- Do not use caustic cleaning agents to clean the plastic housing.
- Check the carbon brushes is an excessive amount of sparks is generated when working.
- Always keep the dust extraction holes in the vibrating plate free of dirt or other obstructions.
- Water must never come into contact with the machine.

F

Lisez attentivement le mode d'emploi en prêtant une attention particulière aux consignes de sécurité. Conservez le mode d'emploi avec la ponceuse vibrante.

Caractéristiques techniques

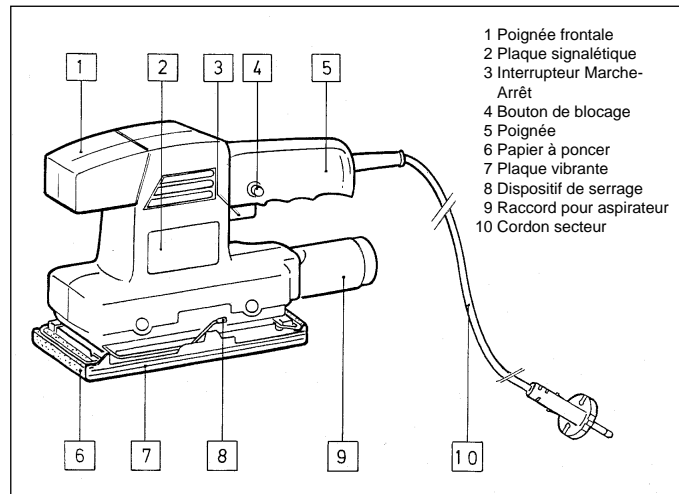
Alimentation	230 Volts
Consommation	135 Watts
Surface de ponçage	180 x 85
Dimensions du papier à poncer	225 x 85
Vibrations par minute	20.000
Niveau de pression acoustique:	LPA 73 dB (A)
Niveau de puissance acoustique:	LWA 83 dB (A)
Vibration a_w	6 m/s ²
Poids	1,4 Kg
A double isolation	

Contenu de la livraison

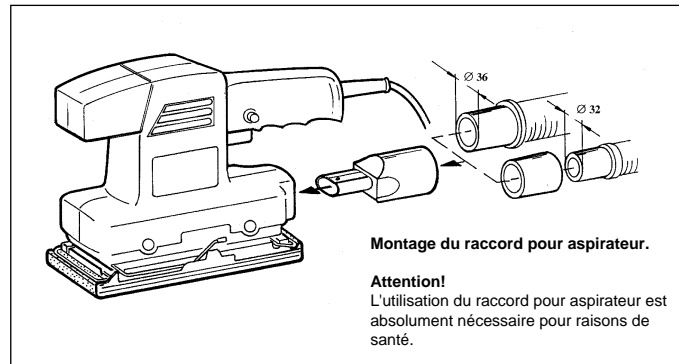
VIS 135,
Raccord pour aspirateur \varnothing 32, \varnothing 36,
Mode d'emploi,
3 feuilles de papier à poncer

Consignes générales de sécurité

- Débrancher la fiche du secteur avant toute intervention sur la machine (nettoyage de la ponceuse, changement du papier à poncer, etc.).
- Retirez toujours le câble secteur en tenant la fiche.
- Utilisez un masque à poussière et des lunettes de protection pour préserver votre santé pendant vos travaux de ponçage.
- Le plan de travail doit être propre et bien éclairé.
- Assurez-vous que la pièce à travailler soit solidement maintenue et ne puisse pas riper.
- Gardez les enfants à distance.
- Dans votre intérêt, gardez votre machine propre et vérifiez, après chaque travail, qu'elle n'ait subi aucun dommage.
- Assurez-vous que l'interrupteur soit en position arrêt lors du branchement au secteur.
- Adoptez une position avant tout stable sur une échelle ou un échafaudage.
- Si vous constatez des dommages, vous pouvez vous référer de façon précise à la vue éclatée ainsi qu'à la liste des pièces de rechange et vous adresser à notre service clientèle.

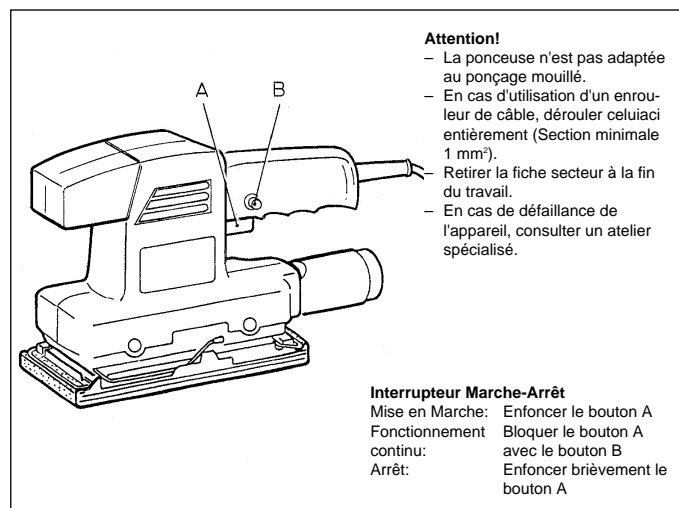


- 1 Poignée frontale
- 2 Plaque signalétique
- 3 Interrupteur Marche-Arrêt
- 4 Bouton de blocage
- 5 Poignée
- 6 Papier à poncer
- 7 Plaque vibrante
- 8 Dispositif de serrage
- 9 Raccord pour aspirateur
- 10 Cordon secteur



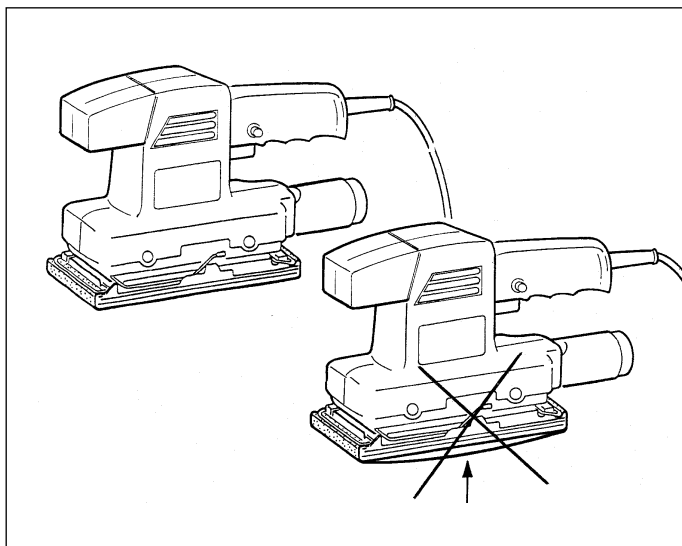
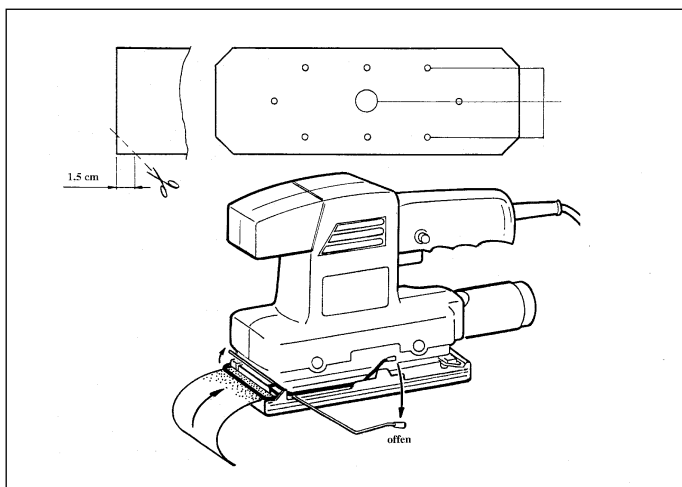
Montage du raccord pour aspirateur.

Attention!
L'utilisation du raccord pour aspirateur est absolument nécessaire pour raisons de santé.



- Attention!**
- La ponceuse n'est pas adaptée au ponçage mouillé.
 - En cas d'utilisation d'un enrouleur de câble, dérouler celui-ci entièrement (Section minimale 1 mm²).
 - Retirer la fiche secteur à la fin du travail.
 - En cas de défaillance de l'appareil, consulter un atelier spécialisé.

Interrupteur Marche-Arrêt
Mise en Marche: Enfoncer le bouton A
Fonctionnement continu: Bloquer le bouton A avec le bouton B
Arrêt: Enfoncer brièvement le bouton A



Attention!
Portez des lunettes de protection et un masque anti-poussière.

Maintenez toujours les trous d'aération propres et dégagés.

La valeur de vibration mesurée sur la poignée selon ISO 5349.

Accessoires

Papier à poncer

Grain	Condi-tionnement	No. d'art.
40 gros	10	44.602.00
60 médium	10	44.602.01
100 fin	10	44.602.02

Pour vous assurer une utilisation optimale de votre ponceuse, utilisez toujours les accessoires d'origine Einhell, disponibles chez tous les revendeurs spécialisés.

Fixation du papier à poncer

- Retirez le cordon secteur.
- Introduire le papier dans le dispositif de serrage préalablement ouvert puis verrouiller celui-ci.
- Bien tendre et positionner le papier à plusieurs reprises autour de la plaque vibrante avant de le fixer définitivement.
- Vérifiez que les perforations correspondent à celles de la plaque vibrante.

Entretien

- Gardez votre ponceuse vibrante toujours propre.
- N'utilisez aucun moyen corrosif pour le nettoyage des parties en plastique.
- En cas d'étincelage excessif, contrôlez les balais de charbon.
- Les trous d'aspiration de la plaque vibrante doivent être maintenus propres.
- Assurez-vous qu'aucun liquide ne pénètre dans l'appareil.

NL

Leest u de gebruiksaanwijzing goed door en let u in het bijzonder op de veiligheidswenken. Bewaart u de gebruiksaanwijzing samen met de vlakschuurmachine.

Technische gegevens

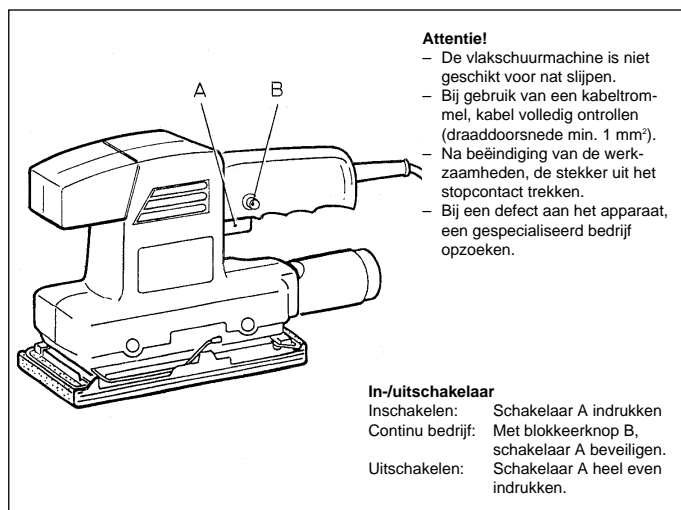
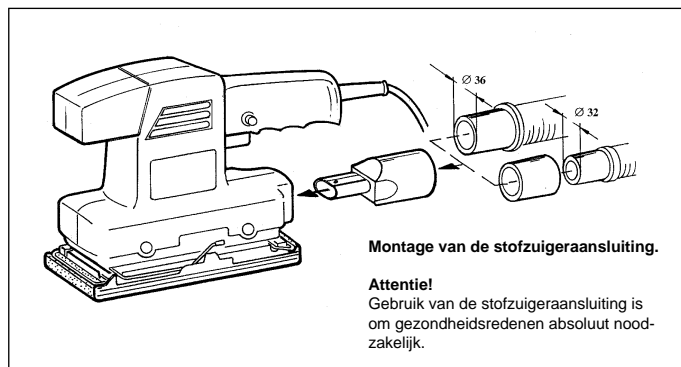
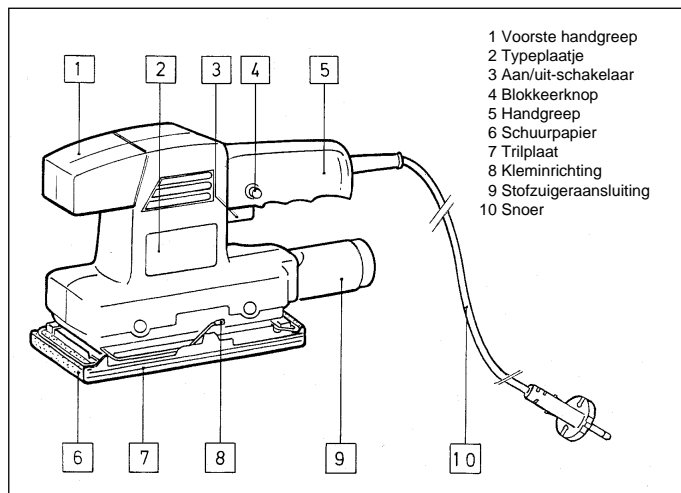
Spanning	230 Volt
Opgenomen vermogen	135 Watt
Schuurvlak	180 x 85
Grotte van het schuurpapier	225 x 85
Trillingen per minuut	20.000
Geluidsrukniveau LPA	83 dB(A)
Geluidsprestatieniveau LWA	83 dB(A)
Vibration a_w	6 m/s^2
Gewicht	1,4 kg
Randgeaard	

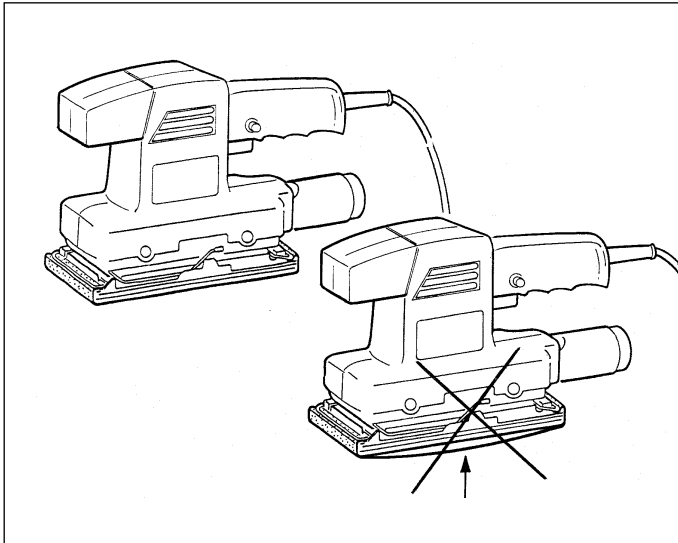
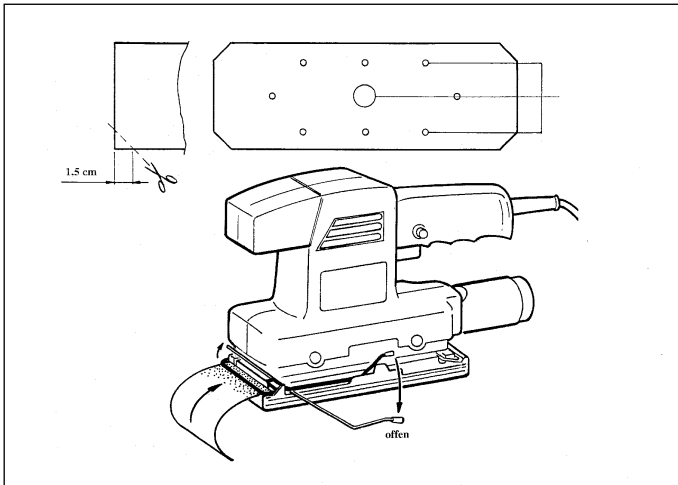
Omvang van de levering

VIS 135,
Stofzuigeraansluiting \varnothing 32, \varnothing 36,
Gebruiksaanwijzing,
3 x Schuurpapier

Algemene veiligheidswenken

- Bij alle werkzaamheden (reiniging van de machine, verwisselen van schuurpapier e.d.) aan de machine, eerst de stekker uit het stopcontact trekken!
- Trekt u het snoer steeds aan de stekker uit het stopcontact.
- Gebruikt u tor bescherming van uw gezondheid tijdens de schuurwerkzaamheden een stofmasker en een veiligheidsbril!
- De werkplaats moet schoon en goed verlicht zijn.
- Let u er op, dat het te bewerken werkstuk voldoende tegen wegglijden beveiligd is.
- Houdt u kinderen uit de buurt.
- Houdt u uw machine in uw eigen belang steeds schoon en controleert u na de schuurwerkzaamheden de machine op beschadigingen.
- Overtuigt u er zich van, dat de schakelaar vóór het aansluiten op het stroomnet uitgeschakeld is.
- Zorgt u ervoor dat u stevig staat vooral op ladders en steigers.
- Mocht u beschadigingen constateren, kunt u aan de hand van de opengewerkte tekening en de onderdelenlijst de reserveonderdelen precies bepalen en bij onze klantenservice bestellen.





Attentie! Draagt u een veiligheidsbril en een stofmasker.

Luchtsleuven ook op de vlakschuurmachine steeds schoon en open houden.

Trillingswaarde gemeten aan het handvat volgens ISO 5349 6 m/s².

Speciaal toebehoor

Schuurpapier

Korrel	Verpakkings-eenheid	Art.-Nr.
40 grof	10	44.602.00
60 middel	10	44.602.01
100 fijn	10	44.602.02

Om de vlakschuurmachine optimaal te kunnen gebruiken, gebruikt u steeds het originele speciale toebehoor van Einhell, dat is in elke speciaalzaak verkrijgbaar.

Bevestiging van het schuurpapier

- Stekker uit het stopcontact trekken.
- Schuurpapier in de geopende klem-inrichting leggen en sluiten.
- Strak over de trilplaat leggen en nogmaals vastklemmen.
- Let u er op, dat de gaten met de trilplaat overeenstemmen.

Onderhoud

- Houdt u uw vlakschuurmachine steeds schoon.
- Gebruikt u voor het reinigen van de kunststof geen bijtende middelen.
- Bij overmatig veel vonken dient u de koolborstels te controleren.
- Houdt u de afzuiggaten in de trilplaat schoon.
- Let u er op, dat er geen vloeistof in het apparaat komt.

E

Por favor lea cuidadosamente las instrucciones de servicio y preste especial atención a las indicaciones de seguridad. Guarde las instrucciones de servicio junto con la lijadora vibratoria.

Datos técnicos

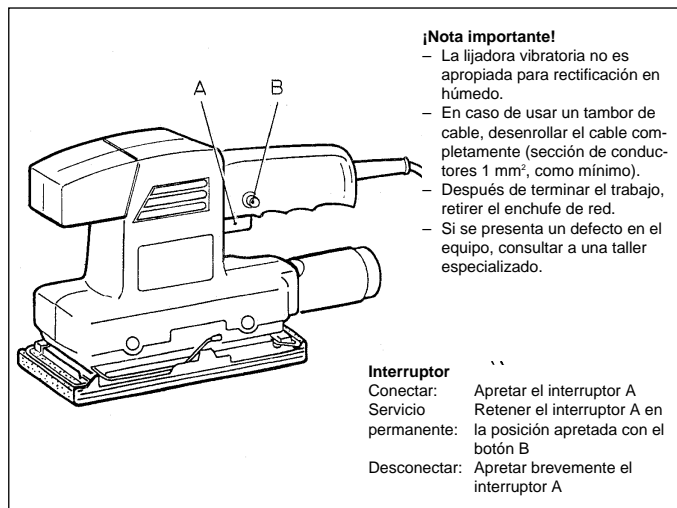
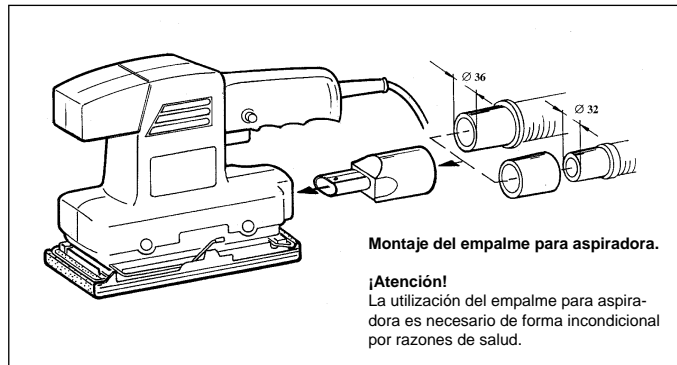
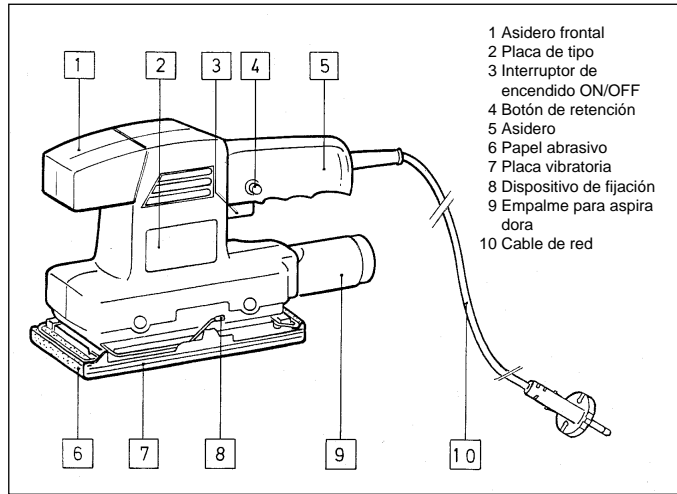
Tensión	230 Volt
Consumo de energía	135 Watt
Superficie de lijado	180 x 85
Tamaño del papel abrasivo	225 x 85
Vibraciones por minuto	20.000
Nivel de presión acústica LPA	73 dB(A)
Nivel de potencia acústica	LWA 83 dB(A)
Vibration a_w	6 m/s ²
Peso	1,4 kg
Aislamiento protector	

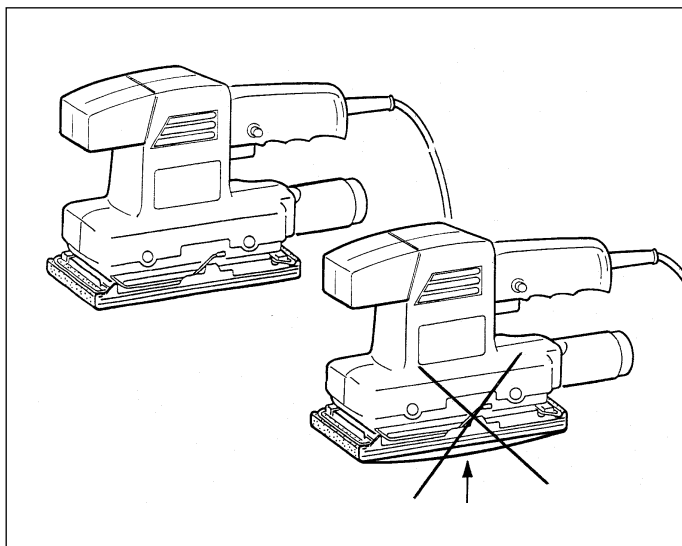
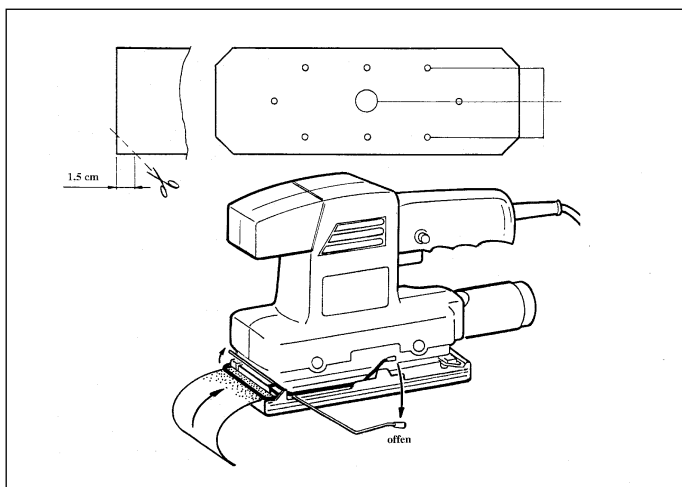
Volumen de suministros

VIS 135,
Empalme para aspiradora \varnothing 32, \varnothing 36,
Instrucciones de servicio,
3 x papel abrasivo

Indicaciones generales de seguridad

- ¡Antes de todo trabajo en la máquina (limpieza, cambio de papel abrasivo, etc.) se debe desconectar de la red!
- Desconecte el cable de red de la toma de corriente, tirando siempre del enchufe.
- ¡Utilice en trabajos de lijado una máscara contra el polvo así como gafas de protección, en bien de su salud!
- El puesto de trabajo debe ser limpio y bien iluminado.
- Cuido de que la pieza a trabajar esté bien fija.
- Mantenga alejados los niños del lugar de trabajo.
- En interés propio, mantenga siempre la máquina limpia y después de los trabajos efectúe un control respecto a posibles deterioros.
- Asegurese que al conectar la máquina a la red el interruptor esté desconectado.
- Cuide de un apoyo firme, ante todo en escaleras y andamios.
- Si determina deterioros, en base a los dibujos de montaje desarmado así como la lista de piezas, defina exactamente los repuestos y solicítelos al servicio postventa.





¡Atención!
¡Utilice gafas de protección y máscara contra el polvo!

Mantener siempre limpias las ranuras para aire igualmente en la lijadora.

El valor de vibración medido en la empuñadura según ISO 5349 es de 6 m/s²

Accesorios especiales

Papel abrasivo

Granulación	Unidad de embalaje	Art.-Nr.
40 grueso	10	44.602.00
60 medio	10	44.602.01
100 fino	10	44.602.02

Para el uso óptimo de la lijadora vibratoria, utilice siempre accesorios originales Einhell; estos se obtienen en el comercio especializado.

Fijación del papel abrasivo

- Extraer el enchufe de red.
- Colocar el papel abrasivo en el dispositivo de fijación y cerrar.
- Colocarlo tirante sobre la placa vibratoria y fijarlo una vez más.
- Cuidar que las perforaciones coincidan con la placa vibratoria.

Mantenimiento

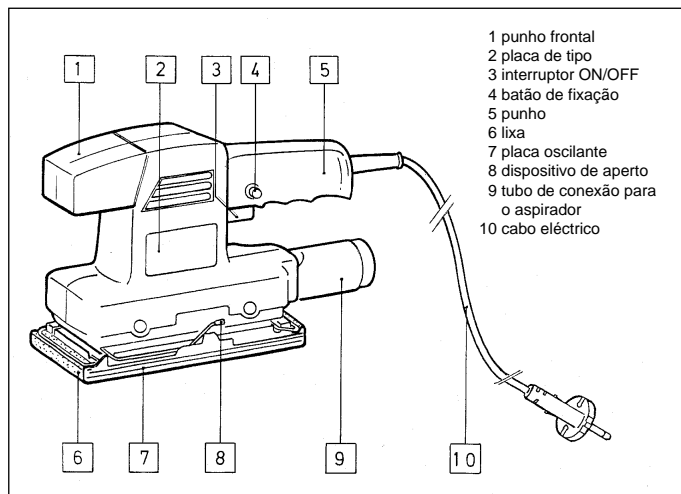
- Mantenga su lijadora siempre limpia.
- No utilice medios agresivos para limpiar las piezas plásticas.
- Si se generan chispas de forma excesiva, controle las escobillas.
- Mantenga limpios los orificios de succión en la plancha vibratoria.
- Cuidar que ningún líquido tenga acceso a la máquina.

P

Leia com atenção as instruções considerando particularmente as regras de segurança. Guarde as instruções juntamente com a lixadeira orbital.

Dados técnicos

Tensão	230 Volts
Consumo eléctrico	135 Watts
Superfície da lixadeira	180 x 85
Tamanho da lixa	225 x 85
Oscilações por minuto	20.000
Nível da pressão acústica LPA	73 db(A)
Nível da potência acústica LWA	83 dB(A)
Vibração a_w	6 m/s ²
Com isolamento protecção	
Peso	1,4 kg

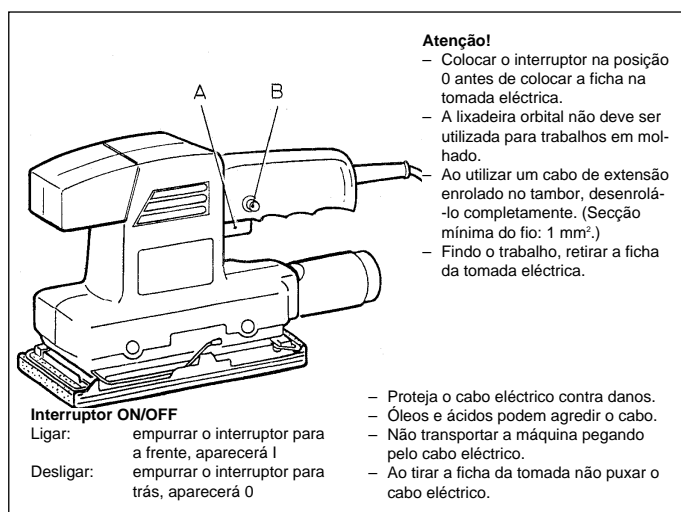
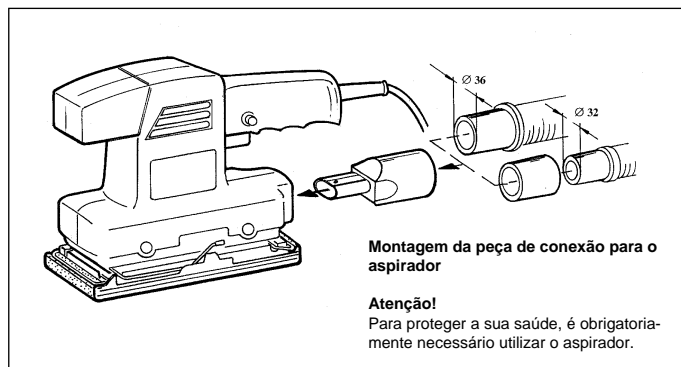


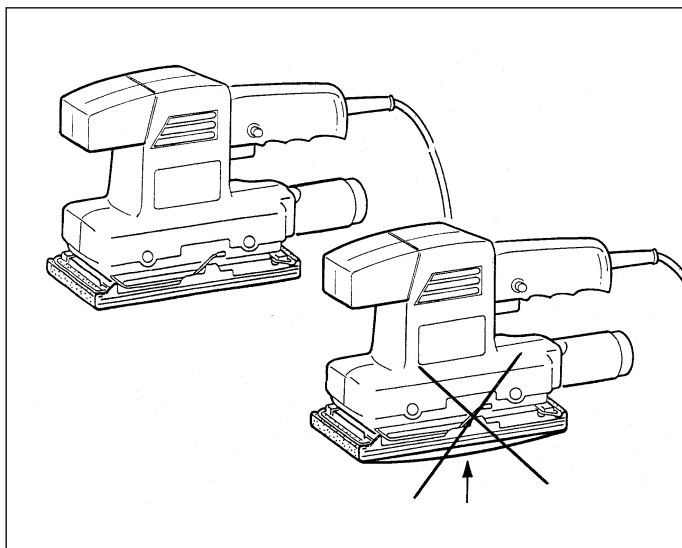
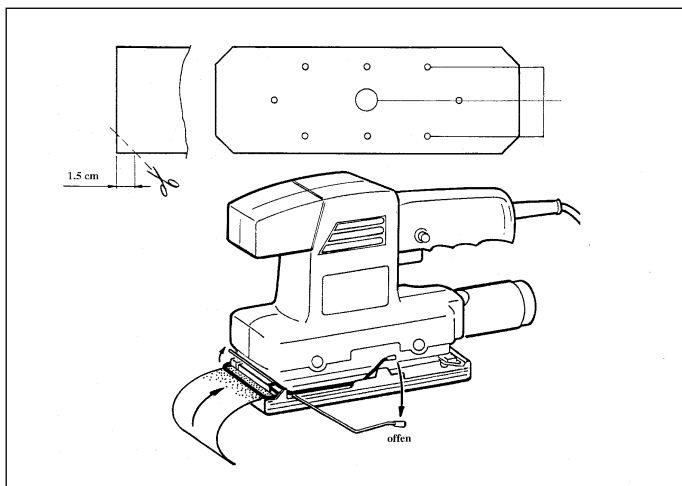
Peças fornecidas

VIS 135
peças para a conexão do aspirador de pó Ø 32, Ø 35,
instruções,
3 x lixa

Regras gerais de segurança

- Antes de realizar qualquer tipo de trabalho na máquina (limpeza, substituição da lixa, etc.), retirar a ficha da tomada eléctrica!
- Ao tirar a ficha da tomada não puxar o cabo eléctrico. Pegue na própria ficha.
- Para proteger a sua saúde, utilize uma máscara de protecção contra pó e óculos de protecção ao trabalhar com a lixadeira!
- O local de trabalho deve estar limpo e bem iluminado.
- A peça a trabalhar deve estar fixada apropriadamente.
- Mantenha crianças afastadas.
- É no seu próprio interesse manter a máquina sempre limpa e, findo os trabalhos, controlar se a máquina não tiver defeitos.
- Antes de colocar a ficha eléctrica, assegure-se que o interruptor está desligado.
- Tenha uma posição estável e segura, particularmente ao trabalhar em escadas ou armações.
- Em caso de danos, utilize o desenho técnico e a lista das peças para poder determinar exactamente as peças sobressalentes a encomendar no nosso serviço técnico.



**Atenção**

Utilize óculos de protecção e uma máscara de protecção contra pó.

Manter sempre limpas e não tape as aberturas de ventilação da lixadeira orbital.

As vibrações medidas no manípulo no conforme ISO 5349 são 6 m/s².

Acessório especial**Lixa**

Granulação	quantidade	nº do pedido
40 grosso	10	44.602.00
60 médio	10	44.602.01
100 fino	10	44.602.02

Para poder aproveitar integralmente as capacidades da lixadeira orbital, utilize sempre peças originais da Einhell que pode adquirir nas lojas especializadas.

Fixação da lixa

- Tirar a ficha eléctrica.
- Colocar a lixa no dispositivo de fixação aberto e apertar.
- Estender a lixa bem sobre a placa oscilante e voltar a apertar.
- Os furos na lixa devem corresponder aos furos na placa oscilante.

Manutenção

- Mantenha a sua lixadeira orbital sempre limpa.
- Para limpar o material plástico, não utilize substâncias cáusticas.
- Em caso de surgimento de muitas faíscas, controlar as escovas de carvão.
- Manter limpas as aberturas de aspiração na placa oscilante.
- Preste atenção para que nenhum líquido possa entrar na máquina.

GR

Παρακαλούμε διαβάστε προσεκτικά τις οδηγίες χρήσης και ιδιαίτερα τις υποδείξεις ασφαλείας. Φυλάξτε τις οδηγίες χρήσης μαζί με το παλμικό τριβείο.

Τεχνικά χαρακτηριστικά

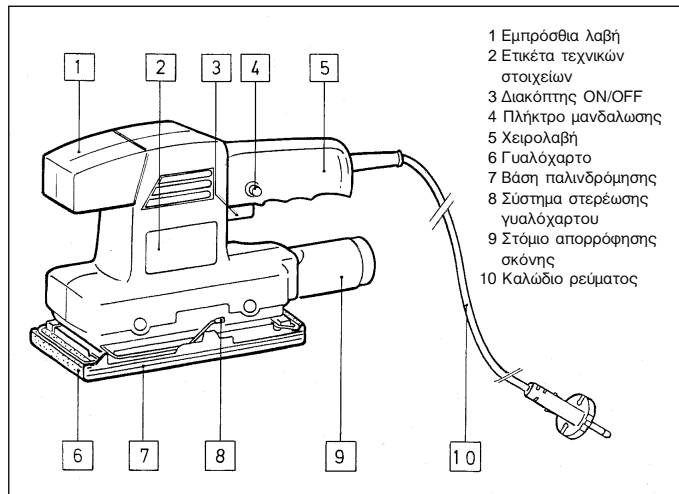
Τάση	230 V
Ισχύς	170 W
Μέγεθος λείανσης	135 x 85
Μέγεθος γυαλόχαρτου	225 x 85
Παλμική ταχύτητα ανά λεπτό	20.000
Στάθμη ακουστικής πίεσης LPA	73 dB (A)
Στάθμη ισχύος ηχητικής πηγής LWA	83 dB (A)
Δονήσεις	6 m/s ²
Βάρος μηχανήματος	1,5
κλάΠροστατευτικά απομονωμένο	

Περιεχόμενα

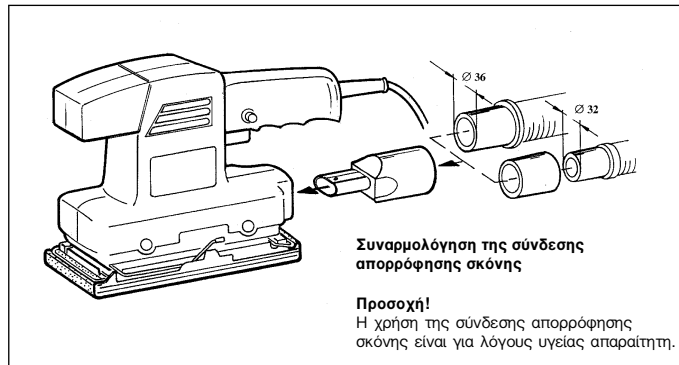
VIS 135
Στόμιο απορρόφησης σκόνης διαμ. 32, 35
Οδηγίες χρήσης
3 φύλλα γυαλόχαρτο

Γενικές υποδείξεις ασφαλείας

- Πριν τη διεξαγωγή εργασιών κάθε είδους με τη διεξαγωγή (καθαρισμός της μηχανής, αλλαγή γυαλόχαρτου κλπ.) τραβήξτε το καλώδιο από την πρίζα!
- Τραβήξτε το καλώδιο από την πρίζα κρατώντας το από το φως.
- Για την προστασία της υγείας σας φοράτε κατά τη διεξαγωγή εργασιών λείανσης μάσκα σκόνης και προστατευτική μάσκα για τα μάτια.
- Προσέχετε ώστε το αντικείμενο που λειάνετε να είναι ασφαλισμένο από τυχόν γλιστρήμα.
- Κρατάτε τα παιδιά μακριά από το μηχάνημα.
- Διατηρείτε τη μηχανή πάντα καθαρή και ελέγχετε τη μετά από κάθε εργασία λείανσης για τυχόν βλάβες.
- Να σιγουρεύεστε πριν τη σύνδεση ότι ο διακόπτης είναι κλειστός.
- Να έχετε σταθερή θέση όταν εργάζεστε πάνω σε σκάλες και σκαλωσιές.

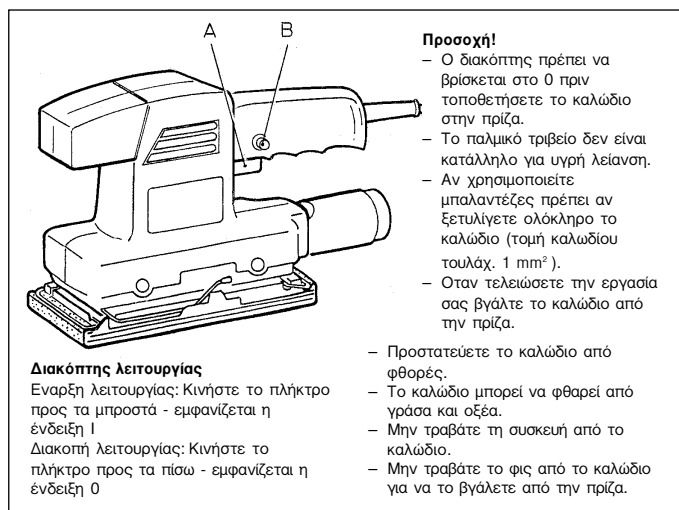


- 1 Εμπρόσθια λαβή
- 2 Ετικέτα τεχνικών στοιχείων
- 3 Διακόπτης ON/OFF
- 4 Πλήκτρο μανδάλωσης
- 5 Χειρολαβή
- 6 Γυαλόχαρτο
- 7 Βάση παλινδρόμησης
- 8 Σύστημα στερέωσης γυαλόχαρτου
- 9 Στόμιο απορρόφησης σκόνης
- 10 Καλώδιο ρεύματος



Συναρμολόγηση της σύνδεσης απορρόφησης σκόνης

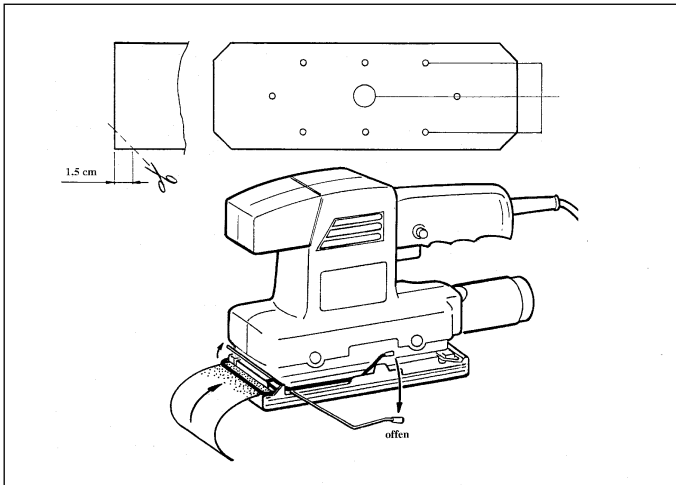
Προσοχή!
Η χρήση της σύνδεσης απορρόφησης σκόνης είναι για λόγους υγείας απαραίτητη.



Διακόπτης λειτουργίας

Εναρξη λειτουργίας: Κινήστε το πλήκτρο προς τα μπροστά - εμφανίζεται η ένδειξη 1
Διακοπή λειτουργίας: Κινήστε το πλήκτρο προς τα πίσω - εμφανίζεται η ένδειξη 0

- Προσοχή!**
- Ο διακόπτης πρέπει να βρίσκεται στο 0 πριν τοποθετήσετε το καλώδιο στην πρίζα.
 - Το παλμικό τριβείο δεν είναι κατάλληλο για υγρή λείανση.
 - Αν χρησιμοποιείτε μπαλαντέζες πρέπει αν ξετυλίγετε ολόκληρο το καλώδιο (τομή καλωδίου τουλάχισ. 1 mm²).
 - Όταν τελειώσετε την εργασία σας βγάλτε το καλώδιο από την πρίζα.
 - Προστατεύετε το καλώδιο από φθορές.
 - Το καλώδιο μπορεί να φθαρεί από γράσα και οξέα.
 - Μην τραβάτε τη συσκευή από το καλώδιο.
 - Μην τραβάτε το φως από το καλώδιο για να το βγάλετε από την πρίζα.



Σε περίπτωση που διαπιστώσετε φθορές μπορείτε στη βάση του σχεδιαγράμματος και του καταλόγου ανταλλακτικών να απευθυνθείτε στο Κέντρο εξυπηρέτησης πελατών και να τα παραγγείλετε.

Προσοχή!
Φοράτε προστατευτικά γυαλιά και μάσκα σκόνης.

Να διατηρείτε πάντα καθαρές τις οπές εξαερισμού του παλμικού τριβείου.

Η σύμφωνα με την ISO 5349 στην χειρολαβή μετρηθείσα τιμή δόνησης είναι 6 m/a²

Ειδικά εξαρτήματα

Γυαλόχαρτο

Βαθμός	Ποσότητα προϊόντος	Αριθ.
40 χοντρό	10	44.602.00
60 μεσαίο	10	44.602.01
100 λεπτό	10	44.602.02

Για να αξιοποιήσετε ιδανικά το παλμικό τριβείο χρησιμοποιείτε πάντα αυθεντικά ειδικά εξαρτήματα Einhell που πωλούνται στα ειδικά καταστήματα.

Στερέωση του γυαλόχαρτου

- Βγάζετε το καλώδιο από την πρίζα.
- Τοποθετείτε το γυαλόχαρτο στο ανοικτό σύστημα στερέωσης και το κλείνετε.
- Το τοποθετείτε επίπεδα στη βάση παλινδρόμησης και το ξαναστερώνετε.
- Προσέξτε οι οπές του να συμπίπτουν με τη βάση παλινδρόμησης.

Συντήρηση

- Διατηρείτε το παλμικό τριβείο πάντα καθαρό.
- Για τον καθαρισμό των πλαστικών τμημάτων μην χρησιμοποιείτε διαβρωτικά υλικά.
- Σε περίπτωση δημιουργίας πολλών σπιθών ελέγξτε τις ψήκτρες.
- Διατηρείτε τις οπές απορρόφησης στη βάση του τριβείου καθαρές.
- Προσέξτε να μην εισχωρήσουν οποιαδήποτε υγρά στη συσκευή.



Leggere attentamente le istruzioni per l'uso, con particolare riguardo per le indicazioni di sicurezza. Conservare queste istruzioni insieme alla vibro-rettificatrice.

Dati tecnici

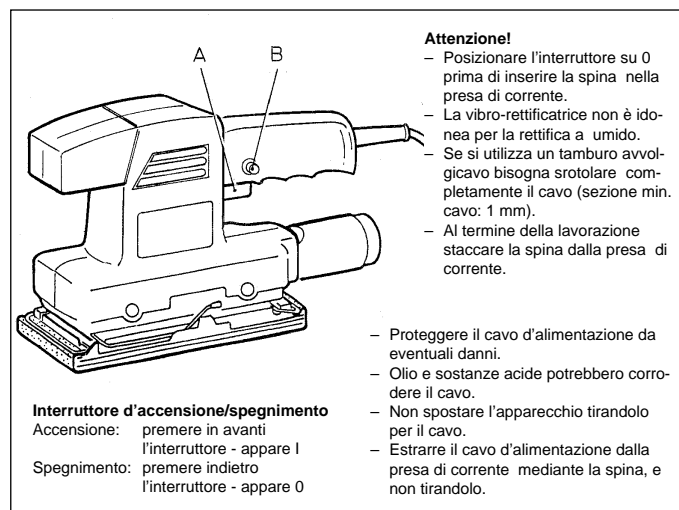
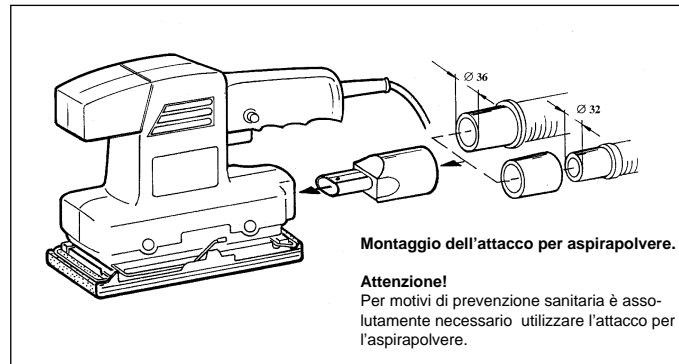
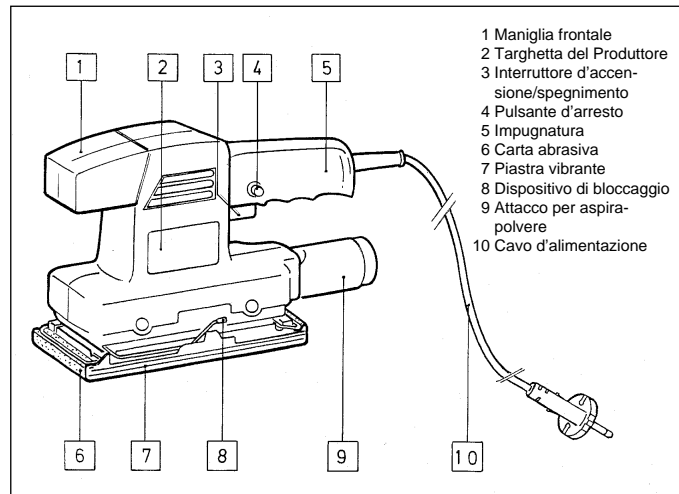
Tensione	230 Volt
Potenza assorbita	135 Watt
Superficie di lavoro	180 x 85
Dimensioni carta abrasiva	225 x 85
Oscillazioni	20.000
Livello intensità acustica LPA	73 dB(A)
Livello potenza acustica LWA	83 dB(A)
Vibrazione aw	6 m/s ²
Peso	1,4 kg
Dotata di isolamento protettivo	

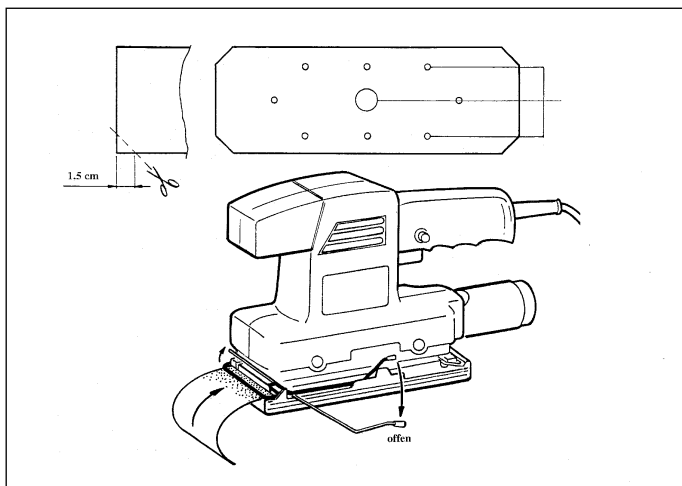
Volume di consegna

VIS 135,
attacco per aspirapolvere, \varnothing 32, \varnothing 36
istruzioni per l'uso,
5 fogli di carta abrasiva

Indicazioni generali di sicurezza

- Prima di eseguire qualsiasi lavoro alla macchina (pulizia, sostituzione della mola, ecc.), staccare la spina dalla presa di corrente!
- Estrarre il cavo d'alimentazione dalla presa di corrente per mezzo della spina, e non tirandolo.
- Per motivi di sicurezza si raccomanda di indossare sempre una mascherina e occhiali di protezione durante i lavori di rettifica.
- Il luogo di lavoro deve essere pulito e ben illuminato.
- Assicurarsi che i pezzi da lavorare siano saldamente fissati.
- Tenere i bambini lontani dalla macchina.
- Si consiglia di mantenere sempre la macchina pulita e di controllare eventuali danni dopo ogni lavorazione.
- Prima di accendere la macchina, accertarsi che l'interruttore d'accensione sia disinserito.
- Cercare sempre una posizione stabile, specialmente quando si lavora su scale o impalcature.
- In caso di danni alla macchina è possibile identificare i pezzi in base al disegno esploso e alla lista pezzi di ricambio e quindi ordinarli presso il nostro Servizio d'Assistenza.





Attenzione!

Indossare sempre la mascherina e gli occhiali di protezione.

Mantenere sempre pulite e sgombre le fessure di ventilazione anche sulla vibro-rettificatrice.

Valore die vibrazione secondo la ISO 5349, rilevato sull'impugnatura, corrisponde a 6 m/s^2 .

Accessori speciali

Carta abrasiva

Grana	Unità d'imballaggio	Art. nr.
40 grossa	10	44.602.00
60 media	10	44.602.01
100 fine	10	44.602.02

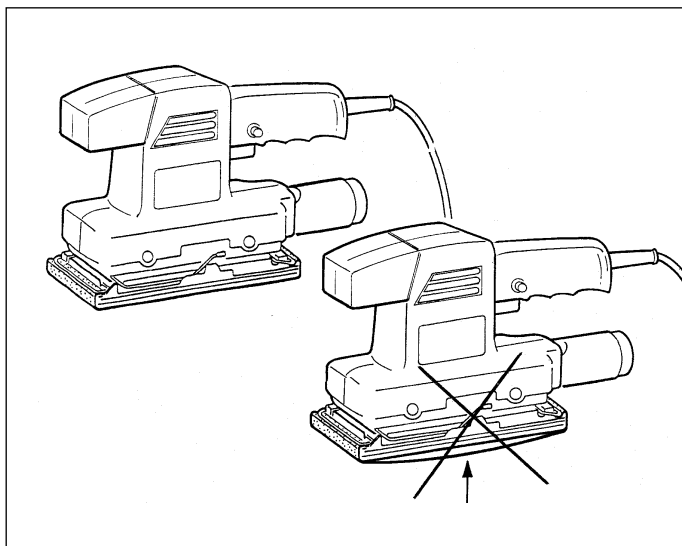
Per un rendimento ottimale della vibro-rettificatrice, utilizzare sempre accessori speciali originali Einhell, reperibili in tutti i negozi specializzati.

Fissaggio della carta abrasiva

- Staccare la spina dalla presa di corrente.
- Inserire la carta abrasiva nel dispositivo di bloccaggio aperto e chiuderlo.
- Tenderla sopra la piastra vibrante e bloccarla di nuovo.
- Controllare che i fori corrispondano a quelli sulla piastra vibrante.

Manutenzione

- Mantenere la vibro-rettificatrice sempre pulita.
- Per la pulizia delle superfici di materiale sintetico non utilizzare prodotti corrosivi.
- In caso di scintillio eccessivo controllare le spazzole di carbone.
- Mantenere sempre puliti i fori d'aspirazione sulla piastra vibrante.
- Evitare l'eventuale penetrazione di liquidi all'interno dell'apparecchio.

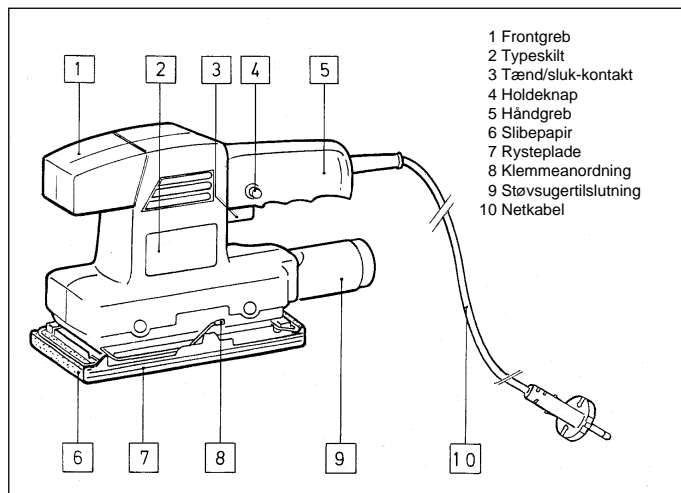


DK

Læs brugsanvisningen omhyggeligt igennem og vær især opmærksom på sikkerhedshenvisningerne. Opbevar brugsanvisningen sammen med rystepudseren.

Tekniske data

Spænding	230 Volt
Effektforbrug	135 Watt
Slibeflade	180 x 85
Slibepapirstørrelse	225 x 85
Svingninger pr. minut	20.000
Lydtrykniveau LPA	73 dB(A)
Lydeffektniveau LWA	83 dB(A)
Vibration a_w	6 m/s ²
Vægt	2 kg
Dobbeltisoleret	

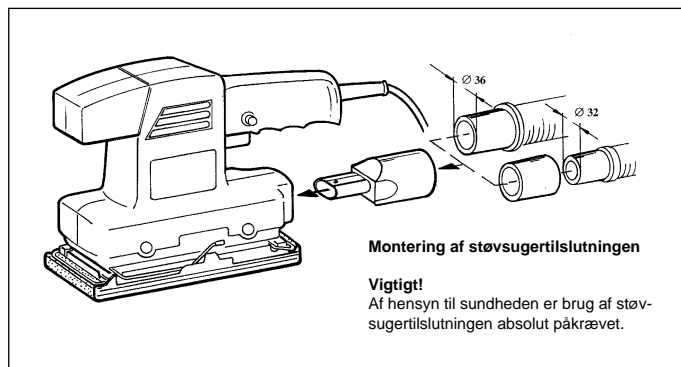


Leverancens omfang

VIS 135
Støvsugertilslutning \varnothing 32, \varnothing 36
Brugsanvisning
3 x slibepapir

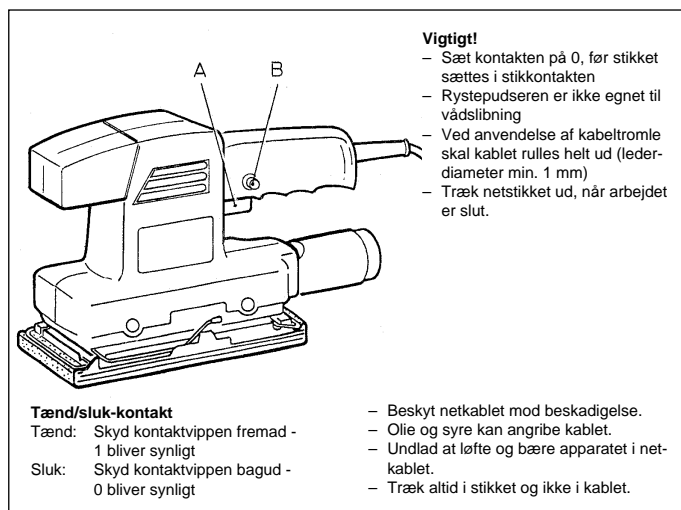
Generelle sikkerhedshenvisninger

- Træk netstikket ud før alle arbejder på maskinen (rengøring af maskinen, udskiftning af slibepapir o.a.).
- Træk altid i stikket og ikke i kablet.
- Af hensyn til sundheden bør De altid bære beskyttelsesbriller og støvmaske under slibearbejdet!
- Arbejdspladsen bør være ryddelig og godt oplyst.
- Sørg for, at det arbejdsemne, som skal bearbejdes, er sikret mod at rutsje væk.
- Hold børn på afstand.
- I egen interesse bør De altid holde maskinen ren og i orden og kontrollere den for evt. beskadigelser efter slibearbejdet.
- Forvis Dem om, at afbryderkontakten er slået fra, når De tilslutter maskinen.
- Sørg for at stå stabilt, især på stige eller stillads.
- Hvis De konstaterer en beskadigelse, kan De ud fra eksplosionsstegningen og styklisten definere skaden nøjagtigt og rekvirere delen hos vores kundeservice.



Montering af støvsugertilslutningen

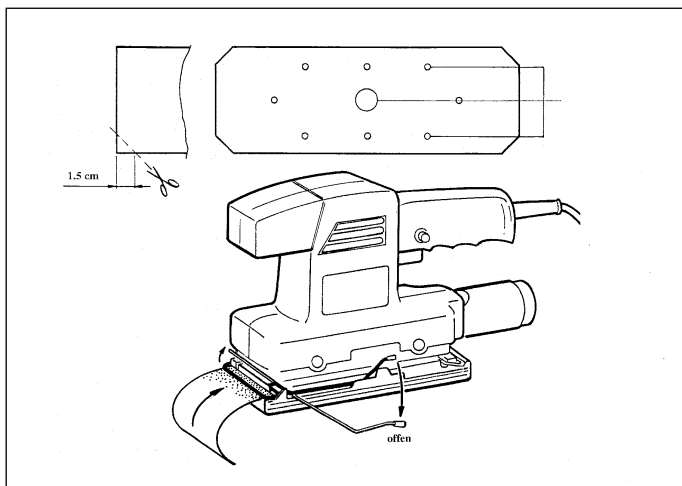
Vigtigt!
Af hensyn til sundheden er brug af støvsugertilslutningen absolut påkrævet.



Tænd/sluk-kontakt

Tænd: Skyd kontaktippen fremad - 1 bliver synligt
Sluk: Skyd kontaktippen bagud - 0 bliver synligt

- Vigtigt!**
- Sæt kontakten på 0, før stikket sættes i stikkontakten
 - Rystepudseren er ikke egnet til vådslibning
 - Ved anvendelse af kabeltromle skal kablet ruller helt ud (leder diameter min. 1 mm)
 - Træk netstikket ud, når arbejdet er slut.
- Beskyt netkablet mod beskadigelse.
 - Olie og syre kan angribe kablet.
 - Undlad at løfte og bære apparatet i netkablet.
 - Træk altid i stikket og ikke i kablet.



Vigtigt!
Bær beskyttelsesbriller og støvmaske.

Hold altid luftslidserne på rystepudseren rene og åbne.

Den iflg. ISO 5349 på håndtaget målte vibrationsværdi odgør 6 m/s^2 .

Ekstratilbehør

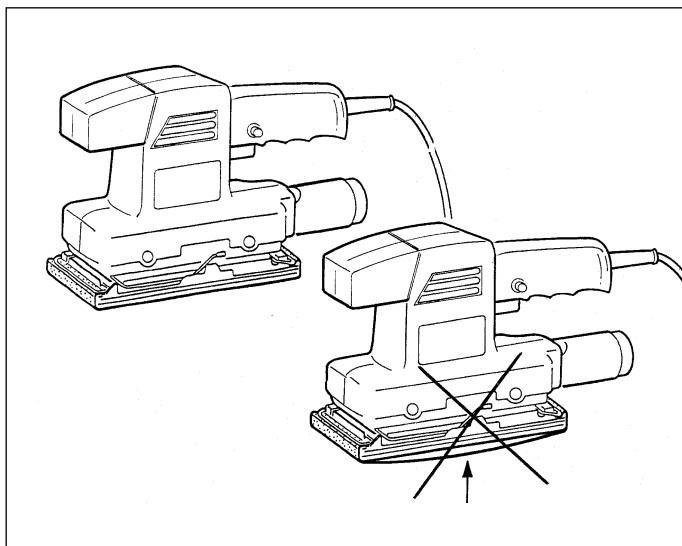
Slibepapir

Kornstørrelse	Emballageenhed	Art.-nr.
40 grov	10	44.602.00
60 mellem	10	44.602.01
100 fin	10	44.602.02

For at udnytte rystepudseren optimalt, bør De altid benytte originalt Einhell-tilbehør; det kan fås i enhver specialforretning.

Fastgørelse af slibepapiret

- Træk netstikket ud
- Stik slibepapiret i den åbnede klemmeanordning og luk klemmen.
- Læg slibepapiret stramt hen over rystepladen og klem igen.
- Sørg for at udstansningerne passer med slibepladen.



Vedligeholdelse

- Hold altid rystepudseren ren.
- Brug ikke ætsende midler til rengøring af kunststofdelene.
- Ved unormal stor gnistdannelse bør De kontrollere kullene.
- Hold udsugningshullerne i rystepladen rene.
- Sørg for, at der ikke kommer væske i apparatet.
- Udsiftning af netkabel bør foretages af en elektriker.

