

- Ⓓ **Bedienungsanleitung
Energystation**
- Ⓕ **Mode d'emploi
Station d'énergie**
- Ⓘ **Istruzioni per l'uso
Power Station**
- Ⓔ **Manual de instrucciones
Unidad energética**
- Ⓟ **Manual de instruções
Posto de energia**

Einhell®

2

CE

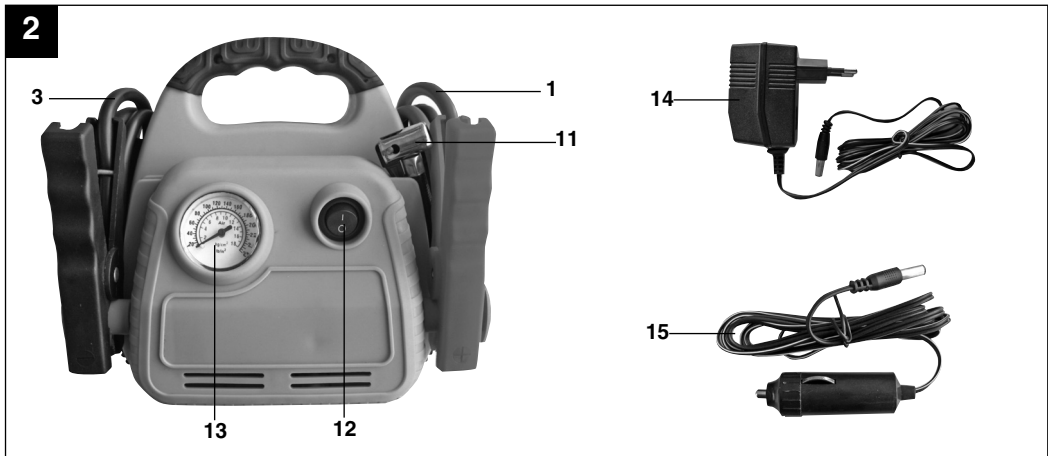
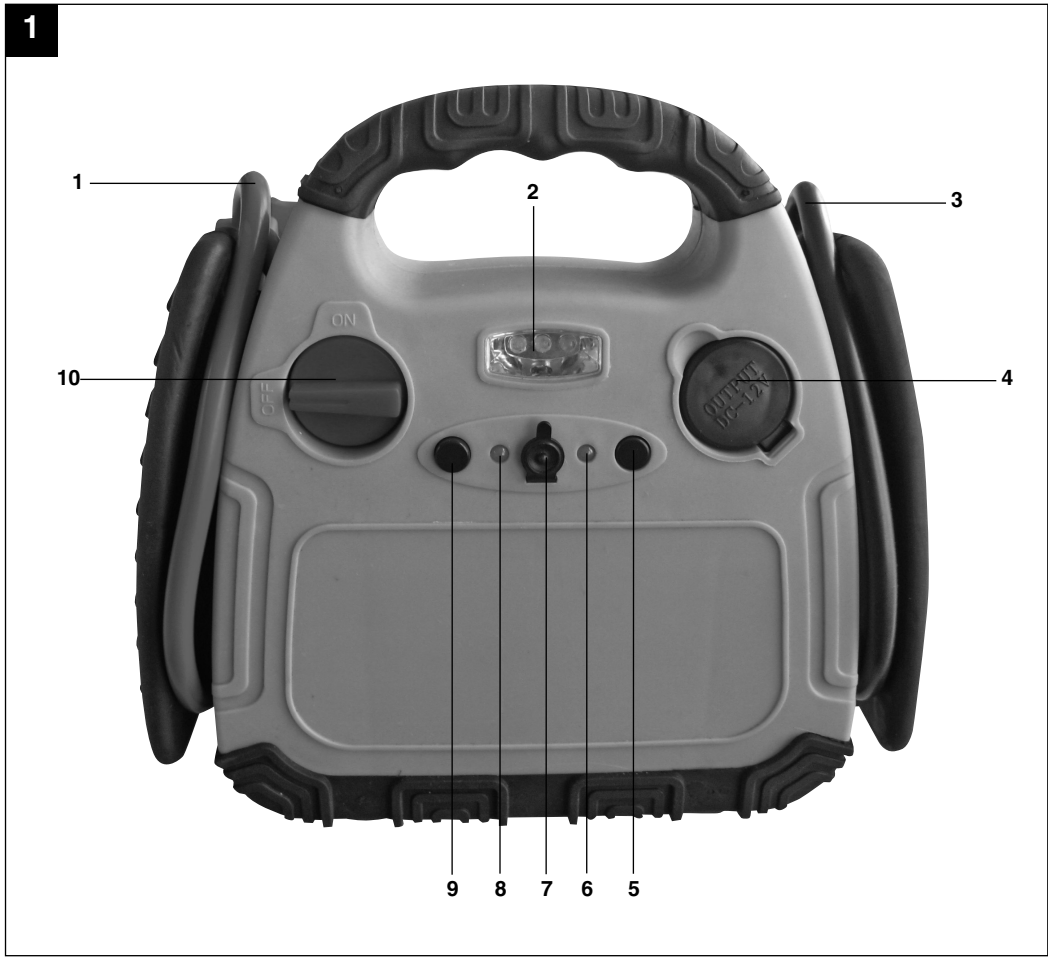
Art.-Nr.: 10.910.30

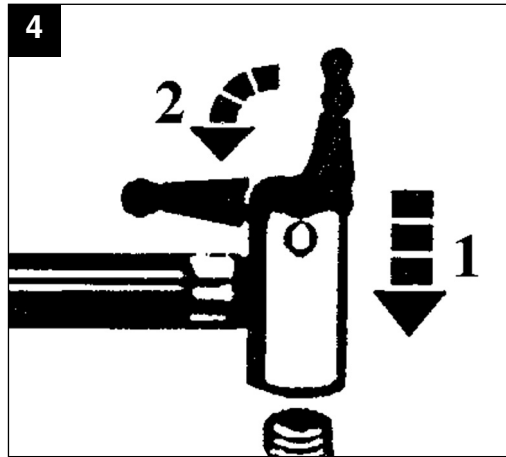
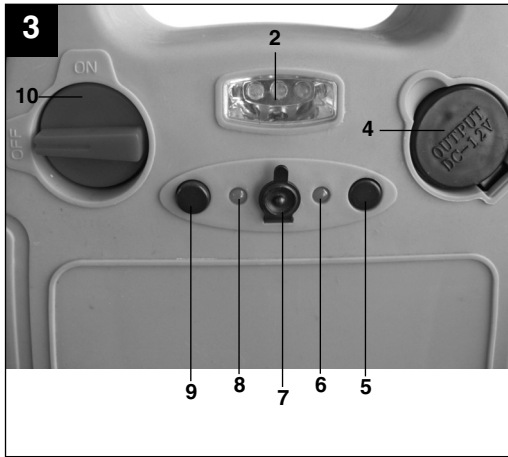
I.-Nr.: 01018

BT-PS 700



- ⑤ Vor Inbetriebnahme Bedienungsanleitung und Sicherheitshinweise lesen und beachten
- ⑥ Avant la mise en service, lisez le mode d'emploi et les consignes de sécurité et respectez-les.
- ① Prima della messa in esercizio leggete e osservate le istruzioni per l'uso e le avvertenze di sicurezza.
- ⑥ Leer detenidamente las instrucciones de uso y las advertencias de seguridad antes de poner en marcha el aparato.
- ⑥ Leia e respeite as instruções de serviço e de segurança antes de colocar o aparelho em funcionamento.





⚠ Achtung!

Beim Benutzen von Geräten müssen einige Sicherheitsvorkehrungen eingehalten werden, um Verletzungen und Schäden zu verhindern. Lesen Sie diese Bedienungsanleitung / Sicherheitshinweise deshalb sorgfältig durch. Bewahren Sie diese gut auf, damit Ihnen die Informationen jederzeit zur Verfügung stehen. Falls Sie das Gerät an andere Personen übergeben sollten, händigen Sie diese Bedienungsanleitung / Sicherheitshinweise bitte mit aus. Wir übernehmen keine Haftung für Unfälle oder Schäden, die durch Nichtbeachten dieser Anleitung und den Sicherheitshinweisen entstehen.

1. Wichtige Hinweise!

- Kontrollieren Sie die Energiestation vor jeder Verwendung auf Beschädigung.
- Netzspannungswert (230V ~ 50Hz) einhalten.
- Bitte beachten Sie, daß beim unsachgemäßen Umgang mit Elektrogeräten Gefahren entstehen können, die möglicherweise von Kindern nicht erkannt werden.
- Halten Sie Kinder von der Kfz-Batterie und Energiestation fern.
- Defekte oder beschädigte Teile sollen sachgemäß durch eine Kundendienstwerkstatt repariert oder ausgewechselt werden, soweit nichts anderes in der Bedienungsanleitung angegeben ist. Beschädigte Schalter müssen bei einer Kundendienstwerkstatt ersetzt werden.
- Vor Regen, Spritzwasser und Feuchtigkeit schützen.
- Nicht auf geheizten Untergrund stellen.
- Bei Nichtgebrauch stets die Energiestation ausschalten.
- Beim Aufladen der Kfz-Batterie sowie beim Auffüllen von Säure bzw. Nachfüllen von destilliertem Wasser unbedingt eine Schutzbrille und säurefeste Handschuhe tragen! Es besteht durch die ätzende Säure erhöhte Verletzungsgefahr!
- **Vorsicht!** Batteriesäure ist ätzend. Säurespritzer auf Haut und Kleider sofort mit Seifenlauge abwaschen. Säurespritzer im Auge sofort mit Wasser spülen (15 min.) und Arzt aufsuchen.
- Beim Aufladen der Kfz-Batterie darf keine Kleidung aus synthetischen Stoffen getragen werden, um Funkenbildung durch elektrostatische Entladung zu vermeiden.
- Achtung! Flammen und Funken vermeiden. Beim Laden wird explosives Knallgas frei.

- Die Energiestation beinhaltet Bauteile, wie z.B. Schalter und Sicherung, die möglicherweise Lichtbogen und Funken erzeugen. Unbedingt auf gute Belüftung in der Garage oder Raum achten.
- Achtung! Bei stechendem Gasgeruch besteht akute Explosionsgefahr. Gerät nicht abschalten. Ladezangen nicht entfernen. Raum sofort gut lüften. Kfz-Batterie von einem Kundendienst überprüfen lassen.
- Laden Sie nicht mehrere Batterien gleichzeitig.
- Laden Sie keine nicht ladefähigen Batterien.
- Beachten Sie die Hinweise des Kfz-Batterieherstellers.
- Angaben und Hinweise des Fahrzeugherstellers zum Batterieladen beachten.

Entsorgung

Batterien: Nur über spezielle Annahmestellen oder Sondermüll-Sammelstellen.
Erkundigen Sie sich in der örtlichen Gemeinde.

Wichtig!

- Die Energiestation ist mit einer wartungsfreien, auslaufsicheren Blei-Gel Akku-Batterie ausgestattet. Sie wird teilaufgeladen angeliefert.
- Vor der ersten Inbetriebnahme muß der Akku der Energiestation voll aufgeladen werden!
- Bei längerem Nichtgebrauch der Energiestation entlädt sich der Akku selbständig.
- Verwenden Sie zum Laden nur das mitgelieferte Netzteil.

Kompressor

- Reinigen Sie Ihre Kleidung nie mit Druckluft.
- Blasen Sie keine Personen oder Tiere mit Druckluft an.
- Halten Sie die Lüftungsschlitze frei von Verunreinigungen.
- Der Kompressor darf keinen Staub oder sonstige Verunreinigungen ansaugen.
- Benutzen Sie den Kompressor nicht für Hochdruckreifen wie z. B. Lkw-Reifen, Traktor- oder Anhängerreifen.
- Falls Sie mehrere Reifen füllen wollen, so lassen Sie den Kompressor zwischen den einzelnen Befüllungen jeweils etwa 30 Minuten abkühlen. Die maximale Gerätelaufzeit darf 10 Minuten nicht überschreiten.

Umweltschutz

Bitte denken Sie daran, daß Verpackungsmaterial, verbrauchte Batterien oder defekte Akkus nicht in den Haushaltsmüll gehören. Führen Sie diese stets ordnungsgemäßer Entsorgung zu.

D

2. Gerätebeschreibung (Abb. 1 / 2)

- 1 Ladekabel rot (+)
- 2 Lampe (3 St. LED)
- 3 Ladekabel schwarz (-)
- 4 12V/10A Zigarettenanzündersteckdose
- 5 Tastschalter für „Batteriekontrolle“
- 6 LED „Batteriekontrolle“
- 7 Akku - Ladebuchse
- 8 LED „Starthilfe“
- 9 Schalter für Arbeitslicht
- 10 Schalter für Ladekabel
- 11 Luftschlauch mit Kfz - Ventiladapter
- 12 Schalter für Kompressor
- 13 Druckmanometer für Kompressor
- 14 Ladegerät
- 15 Kfz - Adapterkabel

3. Bestimmungsgemäße Verwendung

Das Gerät eignet sich für die Starthilfe von 12 V Starterbatterien (Bleisäureakkus) bei fehlender Batteriekapazität sowie dem direkten oder indirekten Anschluss von 12 V Verbrauchern mit max. 10A Stromaufnahme an der Zigarettenanzündersteckdose. Beachten Sie hierzu unbedingt die Bedienungsanleitung des anzuschließenden Gerätes. Mit dem integrierten 12 V Autokompressor können Auto-, Motorrad- und Fahrradreifen, Sportbälle sowie kleine Wasserbälle, kleine Luftmatratzen und ähnliches aufgeblasen werden.

Das Gerät darf nur nach ihrer Bestimmung verwendet werden. Jede weitere darüber hinausgehende Verwendung ist nicht bestimmungsgemäß. Für daraus hervorgerufene Schäden oder Verletzungen aller Art haftet der Benutzer/Bediener und nicht der Hersteller.

Bitte beachten Sie, dass unsere Geräte bestimmungsgemäß nicht für den gewerblichen, handwerklichen oder industriellen Einsatz konstruiert wurden. Wir übernehmen keine Gewährleistung, wenn das Gerät in Gewerbe-, Handwerks- oder Industriebetrieben sowie bei gleichzusetzenden Tätigkeiten eingesetzt wird.

4. Technische Daten

Akku:	12 V/7 Ah
Ausgangsspannungen/max. Stromaufnahme:	12 V/10 A über 1 Zigarettenanzündersteckdose
Netzteil: Nennspannung	230 V ~ 50 Hz
Ausgang Netzteil:	
Nennspannung:	15 V
Nennstrom:	500 mA
Nennleistung:	7,5 VA
Lampe:	3 LED
Kompressor:	12V / 18 bar

5. Laden der Energiestation (Abb. 3)

(Achtung! Den Ein- Ausschalter (Bild 1/ Pos. 10) in Stellung „OFF“ schalten.)

Hinweis: Bei Betätigung des Tastknopfes (5) zeigt die LED (6) den Ladezustand (grün = 50 – 100% voll / rot = 0 – 50% voll) des eingebauten Akkus an.

5.1 Laden der Energiestation mit Netzteil

1. Verbinden Sie die Anschlussleitung des beiliegenden Netzteils mit der Akku-Ladebuchse (7). Die LED (6) leuchtet kurz auf.
2. Stecken Sie das Netzteil in eine Steckdose 230V/50Hz. Je nach Akkuzustand leuchtet die LED (6) rot (0 - 50% voll) oder grün (50 – 100% voll). Ist der Ladevorgang abgeschlossen wird die Ladespannung automatisch abgeschaltet. Eine Überladung des Akkus ist ausgeschlossen. Die LED (6) leuchtet grün.

5.2 Laden der Energiestation mit Kfz-Adapterkabel

Es ist möglich die Energiestation über den Kfz-Zigarettenanzünder zu laden.

ACHTUNG: Der Energiestationakku wird bis etwa 12 V geladen. Der Ladevorgang sollte nur während der Fahrt erfolgen, da die Autobatterie entladen wird. Starten Sie nie das Fahrzeug solange das Kfz-Adapterkabel an den Zigarettenanzünder angeschlossen ist.

12V Stecker des beiliegenden Kfz-Adapterkabel in den Kfz-Zigarettenanzünder und das andere Ende in die Ladebuchse „(7)“ der Energiestation stecken.

6. Ausgänge

Ausgang 12V über Zigarettenanzünderanschluß. 10 Ampere max.:

- Der 12V Ausgang (Bild 1 / Pos. 4) ist max. mit 10A belastbar, d.h. Ihnen stehen max. 10A zur Verfügung.
- Achten Sie daher auf die Leistungs- und Stromaufnahmewerte des Verbrauchers, um die Energiestation nicht zu überlasten. Falls Ihnen nur die Leistungsdaten des Verbrauchers bekannt sind, können Sie den max. Strom sehr einfach berechnen.

Rechenbeispiel:

Verbraucher: 12V / 50W

Der Aufnahme Strom beträgt: 50W / 12V = 4,17A

- Das mitgelieferte Zigarettenanzünderkabel kann benutzt werden, um einen geeigneten Verbraucher anzuschließen.
- Um den 12V Ausgang zu benutzen, entfernen Sie die Schutzkappe und schließen Ihren Verbraucher an.

Achten Sie auf die Spannungs- und Stromwerte der zu versorgenden Geräte, um die Energiestation nicht zu überlasten. Eine Überlastung kann zu eventueller Zerstörung des Gerätes führen.

7. Betätigung der Lampe

Um die Lampe einzuschalten gehen Sie wie folgt vor:

Die Lampe (Bild 1/Pos. 2) wird durch den Schalter (Bild 1/ Pos. 9) ein bzw. ausgeschaltet.

8. Starthilfe für das Kraftfahrzeug

- Die Ladekabel mit den Polzangen befinden sich auf der Geräteseite.
- Wenn Sie die Ladekabel nicht benötigen, nehmen Sie die Ladekabel nicht vom Gerät.
- Achtung! Kurzschlußgefahr bei Berührung der Polzangen.
- Die Energiestation kann nur bei teilentladener Kraftfahrzeugbatterie als Starthilfe verwendet werden. Dies bedeutet, Sie können nur eine begrenzte Kapazität in die Kraftfahrzeug-Batterie befördern.

- **Zum Starten totalentladener Batterie ist die Energiestation nicht geeignet!**

Um unbeabsichtigte Kurzschlüsse beim Anklemmen zwischen Kfz-Batterie und Fahrzeugteilen zu vermeiden sind die Klemmen isoliert. Kurzschlüsse sind unbedingt zu vermeiden.

Bei verpolten Anschluss der Klemmen an der Kfz-Batterie ertönt ein Warnsignal und die LED Pos. 8 leuchtet rot. Die Energiestation nicht in Betrieb nehmen!

Sind die Klemmen richtig an der Kfz-Batterie angeschlossen, so leuchtet die LED (8) grün.

Die Starthilfeeinrichtung der Energiestation bietet bei Startschwierigkeiten, aufgrund fehlender Batteriekapazität in der Fahrzeugbatterie, eine willkommene Hilfe.

Wir weisen darauf hin, dass die Fahrzeuge in der Standardausstattung bereits mit zahlreichen Elektronikbausteinen (wie z. B. ABS, ASR, Einspritzpumpe, Bordcomputer und Autotelefon) ausgerüstet sind. Die erhöhte Startspannung und auftretende Spannungsspitzen können beim Startvorgang evtl. zu Defekten in den Elektronikbausteinen führen. Folgeschäden durch Starthilfe verursacht, können nicht von der Produkthaftung gedeckt werden. Beachten Sie bitte die Hinweise in Bedienungsanleitungen für Auto, Radio, Autotelefon, usw.

Achtung! Nur bei vollgeladener Energiestation mit voller Kapazität können Sie Starthilfe leisten.

Anwendung der Energiestation bei Starthilfe:

1. Verbinden Sie die rote Leitung (+) der Energiestation mit dem PLUS-Pol (+) der Autobatterie.
2. Verbinden Sie die schwarze Leitung (-) der Energiestation mit der Fahrzeugmasse des Fahrzeuges, z. B. am Masseband oder einer anderen blanken Stelle am Motorblock, soweit wie möglich von der Batterie entfernt anklemmen, um das Zünden von möglicherweise entwickeltem Knallgas zu verhindern. Die LED (8) leuchtet grün.
3. Der Schalter (Bild 1 / Pos. 10) muß bei Starthilfe in Stellung „ON“ gestellt werden.
4. Zündung einschalten, ca. 5 min warten. NICHT STARTEN!
5. Jetzt können Sie einen Startversuch des Motors bei angeschlossener Energiestation durchführen. Achten Sie darauf, daß der Startversuch nicht länger als 3 Sekunden dauert, da beim Starten ein sehr hoher Strom fließt.
6. Zuerst entfernen Sie die Polzange am Masseband (Minuspol).

D

7. Anschließend entfernen Sie bitte das Starthilfekabel vom PLUS-Pol (+) der Autobatterie.
8. Nach diesem Startversuch muß die Energystation wieder geladen werden.

9. Batteriezustandskontrolle (Abb. 3)

Die LED (6) gibt Auskunft über den Ladezustand des eingebauten Akkus. Bei Betätigung des Tastknopfes (5) leuchtet die LED (6) grün oder rot.

Rot

Der Akku ist 0-50% entladen. Dieser Zustand ist z. B. nach einem Starthilfevorgang möglich. Der Akku muß unbedingt aufgeladen werden. Wird das Gerät dennoch weiter benutzt, so kann es zur Schädigung des Akkus führen. Um die Lebensdauer des Akkus zu erhalten, sollten Sie den Akku einmal alle 3-5 Monate ungeachtet der Nutzung laden.

10. 12 Volt Kompressor

10.1 Befüllen von Reifen

Hinweis! Benutzen Sie ein Luftdruckmeßgerät um den tatsächlichen Reifendruck zu prüfen. Unbedingt die Fahrzeuganleitung zum Befüllen des Reifens beachten.

1. Entfernen Sie die Ventilkappe vom Ventil.
2. Stecken Sie das Anschlußstück des Kompressors vollständig auf das Ventil (Bild 4/Pos. 1).
3. Sichern Sie das Anschlußstück durch Umlegen des Verschußhebels (Bild 4/Pos. 2).

10.2 Befüllen von Luftmatratzen usw.

Achtung! Aufgrund der Materialbeschaffenheit von Luftmatratzen, Schlauchbooten usw. ist keine genaue Angabe des Luftdrucks möglich. Achten Sie deshalb darauf, daß Sie diese Gegenstände nicht zu stark aufpumpen, da diese sonst platzen können. Passende Adapter sind nicht im Lieferumfang enthalten.

- Wählen Sie den passenden Adapter aus und stecken Sie diesen in das Anschlußstück des Luftschlauches.
- Sichern Sie das Anschlußstück durch Umlegen des Verschußhebels (Bild 4/Pos. 2).

10.3 Inbetriebnahme des Kompressors

Achtung! Vor Inbetriebnahme des Kompressor lesen Sie bitte die unter Punkt 1. aufgeführten „Wichtige Hinweise“. Nach 10 Minuten Kompressorlaufzeit ist eine Abkühlpause von 30 Minuten notwendig.

- Vor dem Einschalten Druckmanometer (Bild 2 / Pos. 13) überprüfen.
- Zum Einschalten Ein- Ausschalter (Bild 2 /Pos. 12) auf I stellen.
- Zum Ausschalten Ein- Ausschalter (Bild 2 /Pos. 12) auf 0 stellen.

11. Wartung und Pflege

- Bei sämtlichen Reinigungs- und Wartungsarbeiten ist grundsätzlich die Energystation auszuschalten und alle Anschlüsse vom Gerät zu entfernen.
- Verwenden Sie zur Reinigung der Oberfläche möglichst immer nur ein weiches trockenes Tuch und keine scharfen Lösungsmittel. Wenn unbedingt nötig, können Sie Schmutz mit einem nur leicht angefeuchteten Lappen beseitigen.

12. Reparatur

Bei eventuell auftretenden Störungen das Gerät nur von einem autorisierten Fachmann bzw. von einer Kundendienstwerkstatt überprüfen lassen.

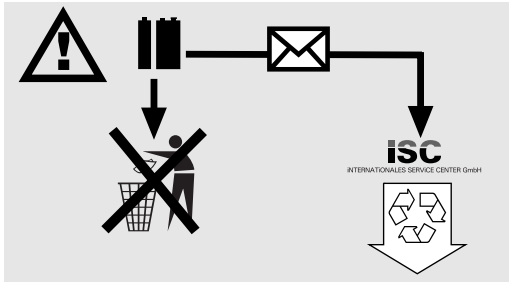
13. Ersatzteilbestellung

Bei der Ersatzteilbestellung sollten folgende Angaben gemacht werden:

- Typ des Gerätes
 - Artikelnummer des Gerätes
 - Ident- Nummer des Gerätes
 - Ersatzteil- Nummer des erforderlichen Ersatzteils
- Aktuelle Preise und Infos finden Sie unter www.isc-gmbh.info

14. Entsorgung

Gerät, Zubehör, und Verpackung sollten einer umweltgerechten Wiederverwertung zugeführt werden. Zum sortenreinen Recycling sind Kunststoffteile gekennzeichnet.



Akkumulatoren und akkugetriebene Elektrogeräte beinhalten umweltgefährdende Materialien. Einhell Akku-Geräte nicht in den Hausmüll geben. Nach dem Defekt oder Verschleiß der Geräte den Akku herausnehmen und an die iSC GmbH, Eschenstraße 6 in D-94405 Landau einsenden, oder, falls untrennbar verbunden, das Akku-Gerät einsenden. Nur dort wird vom Hersteller eine fachgerechte Entsorgung gewährleistet.

F**⚠ Attention !**

Lors de l'utilisation d'appareils, il faut respecter certaines mesures de sécurité afin d'éviter des blessures et dommages. Veuillez donc lire attentivement ce mode d'emploi. Conservez-le bien de façon à pouvoir disposer à tout moment de ces informations. Si l'appareil doit être remis à d'autres personnes, remettez-leur aussi ce mode d'emploi. Nous déclinons toute responsabilité pour les accidents et dommages dus au non-respect de ce mode d'emploi et des consignes de sécurité.

1. Consignes importantes!

- Contrôlez si le poste d'énergie est endommagé avant chaque utilisation.
- Respectez la valeur de tension du réseau (230 V ~ 50 Hz).
- Veuillez respecter le fait qu'en cas de mauvais maniement d'appareils électriques, des risques peuvent apparaître que des enfants ne peuvent probablement pas détecter.
- Gardez les enfants à l'écart de la batterie automobile et du poste d'énergie.
- Les pièces défectueuses ou endommagées doivent être réparées ou échangées dans les règles de l'art par un atelier de service après-vente, dès lors qu'aucune autre instruction n'est donnée dans le mode d'emploi. Les interrupteurs endommagés doivent être remplacés par un atelier de service après-vente.
- Protégez l'appareil de la pluie, des projections d'eau et de l'humidité.
- Ne le placez pas sur un support chauffé.
- Mettez toujours le poste d'énergie hors circuit lorsque vous ne l'utilisez pas.
- Portez toujours absolument des lunettes de protection et des gants résistants aux acides lorsque vous chargez la batterie automobile ainsi que lorsque vous remplissez d'acide et/ou d'eau distillée! Risque augmenté de blessure par l'acide caustique!
- **Attention!** L'acide de batterie est caustique! Lavez immédiatement toute projection d'acide sur la peau ou les vêtements à l'aide de lessive de savon. Rincez immédiatement toute projection d'acide dans les yeux à grande eau (15 min.) et consultez un médecin.
- Lorsque vous chargez la batterie, ne portez aucun vêtement de fibres synthétiques pour éviter des étincelles dues à une décharge

électrostatique.

- **Attention!** Evitez les flammes et les étincelles. Le chargement dégage un gaz explosif.
- Le poste d'énergie comprend des composants, tels les interrupteurs et fusibles, qui génèrent probablement des arcs électriques et des étincelles. Veuillez absolument à bien aérer le garage ou la salle.
- **Attention!** En cas d'odeur de gaz âpre, il y a risque immédiat d'explosion. Ne mettez pas l'appareil hors circuit, ne retirez pas les pinces à pôles. Aérez immédiatement la pièce en grand. Faites contrôler la batterie par un service après-vente.
- Ne chargez jamais plusieurs batteries à la fois.
- Ne chargez pas de batterie inchargeable.
- Respectez les consignes du fabricant de la batterie.
- Respectez les indications et consignes du fabricant automobile concernant la charge de batteries.

Mise au rebut

Batteries: uniquement par l'intermédiaire de garages, de stations spéciales d'élimination ou de stations de collecte de déchets spéciaux. Renseignez-vous auprès de votre service municipal.

Important !

- Le coffret énergie est doté d'une batterie à accumulateurs n'ayant pas besoin d'entretien et à sécurité anti-fuites. Elle est livrée déjà en partie chargée.
- Avant la première mise en service, l'accu de la station d'énergie doit être complètement chargée!
- Lors d'une non-utilisation prolongée de la station d'énergie, l'accu se décharge automatiquement.
- Pour charger, utilisez seulement le bloc d'alimentation fourni.

Compresseur

- Ne nettoyez pas vos vêtements à l'air comprimé.
- Ne dirigez pas le souffle d'air comprimé sur des personnes ou des animaux.
- Maintenez toutes les fentes d'aération libres de salissures.
- Le compresseur ne doit pas aspirer de poussière ni d'autres impuretés.
- N'utilisez pas le compresseur pour les pneus à haute pression comme par ex. les pneus de

camions, de tracteurs ou de remorques.

- Si vous voulez gonfler plusieurs pneus, veuillez faire refroidir le compresseur entre deux gonflages pendant environ 30 minutes à chaque fois. La durée de service de l'appareil ne doit pas dépasser 10 minutes maximum.

Protection de l'environnement

Veillez penser au fait que le matériau d'emballage, les batteries usées ou les accus défectueux ne vont pas dans la poubelle ménagère. Pratiquez toujours l'élimination des déchets conforme aux règles.

2. Description de l'appareil (fig. 1 / 2)

- 1 Câble de charge rouge (+)
- 2 Lampe (3 DEL)
- 3 Câble de charge noir (-)
- 4 12V/10A Prise de l'allume-cigare
- 5 Interrupteur à touche de « contrôle de batterie »
- 6 DEL « Contrôle de batterie »
- 7 Douille de chargement de l'accumulateur
- 8 DEL « Aide au démarrage »
- 9 Interrupteur de la lumière de travail
- 10 Commutateur pour câble de charge
- 11 Tuyau flexible à air avec adaptateur à soupape pour véhicules automobiles
- 12 Commutateur pour compresseur
- 13 Manomètre pour compresseur
- 14 Chargeur
- 15 Câble adaptateur pour véhicules automobiles

3. Utilisation conforme à l'affectation

Cet appareil convient à aider au démarrage de batteries de démarrage 12 V (accumulateur plomb-acide) lorsque la capacité de batteries est absente et à raccorder directement ou indirectement des consommateurs de maxi. 10A courant absorbé sur la prise de l'allume-cigare. Consultez à ce propos absolument le mode d'emploi de l'appareil devant être raccordé. Avec l'autocompresseur 12 V intégré, il est possible de gonfler les roues de voitures, motos et les chambres à air de bicyclettes, les ballons de sport tout comme les petits ballons de bain, matelas pneumatique et autre objet du même genre

La machine doit exclusivement être employée conformément à son affectation. Chaque utilisation allant au-delà de cette affectation est considérée comme non conforme. Pour les dommages en résultant ou les blessures de tout genre, le producteur décline toute responsabilité et

l'opérateur/l'exploitant est responsable.

Veillez au fait que nos appareils, conformément à leur affectation, n'ont pas été construits, pour être utilisés dans un environnement professionnel, industriel ou artisanal. Nous déclinons toute responsabilité si l'appareil est utilisé professionnellement, artisanalement ou dans des sociétés industrielles, tout comme pour toute activité équivalente.

4. Caractéristiques techniques:

Accu :	12 V / 7 Ah
Tensions de sortie/	12 V/10 A par
intensité de courant absorbé, max:	1 prise allume-cigarette
Tension de secteur:	230V~50 Hz
Tension nominale:	15 V
Courant nominal:	500 mA
Puissance nominale	7,5 VA
Lampe	3 DEL
Compresseur:	12V / 18 bar

5. Charger le coffret énergie (fig. 3)

(Attention ! Commutez l'interrupteur Marche/Arrêt en position "OFF" (figure 1/ pos. 10).

Remarque : Lors de l'actionnement du bouton tactile (5), la DEL (6) affiche l'état de charge (vert = plein à 50 – 100% / rouge = plein à 0 – 50%) de l'accumulateur intégré.

5.1 Chargement du coffret énergie avec le bloc d'alimentation

1. Raccordez la conduite de raccordement du bloc d'alimentation joint à la douille de chargement de l'accumulateur (7). La DEL (6) s'allume brièvement.
2. Enfichez le bloc d'alimentation dans une prise femelle de 230 V/50 Hz. En fonction de l'état de l'accumulateur la DEL (6) s'allume en rouge (plein à 0 - 50%) ou vert (plein à 50 – 100%). Si le processus de chargement est terminé, la tension de charge est automatiquement mise hors circuit. Une surcharge de l'accumulateur est exclue. La DEL (6) s'allume en vert.

F

5.2 Charger le coffret énergie à l'aide du câble adaptateur pour voitures

Il est possible de charger le coffret énergie par l'allume-cigares de la voiture.

ATTENTION: L'accumulateur du coffret énergie sera chargé jusqu'à env. 12 V. La charge doit être uniquement effectuée pendant que l'auto roule, étant donné que sa batterie se décharge.

Ne faites jamais démarrer la voiture tant que le câble adaptateur de la voiture est raccordé à l'allume-cigares.

Enfichez la fiche 12 V du câble de l'adaptateur dans l'allume-cigares de la voiture et l'autre extrémité dans la douille de charge (7) du coffret énergie.

6. Sorties

Sortie de la prise allume-cigarettes de 12V: 10 ampères max.:

- L'intensité admissible de la sortie 12 V (ill. 1/position 4) est de max. 10 A, ce qui veut dire que vous avez max. 10 A à votre disposition.
- Pour cette raison, veillez aux valeurs de puissance et d'intensité du courant absorbé des consommateurs pour ne pas surcharger la station d'énergie. Dans le cas où vous ne connaissez que les données de puissance du consommateur, il est très simple de calculer le courant maximal.

Exemple de calcul:

Consommateur: 12 V/50 W

**L'intensité du courant absorbé s'élève à:
50 W / 12 V = 4,17 A**

- Le câble à fiche allume-cigarettes fourni peut être utilisé pour raccorder un consommateur adapté.
- Pour pouvoir utiliser la sortie de 12 V, retirez le capot de protection et raccordez votre consommateur.

Veillez aux valeurs de tension et de courant des appareils à alimenter pour ne pas surcharger la station d'énergie.

Une surcharge peut conduire à une éventuelle destruction de l'appareil.

7. Actionnement de la lampe

Pour allumer la lampe, procédez comme suit:

La lampe (ill. 1/position 2) est allumée ou éteinte à l'aide de l'interrupteur (ill. 1/position 9).

8. Dispositif d'assistance au démarrage pour voiture

- Le câble de chargement et la pince à pôles se trouvent sur le côté de l'appareil.
- Lorsque vous n'avez pas besoin du câble de chargement, retirez-le de l'appareil.
- Attention! Risque de court-circuit si vous entrez en contact avec les pinces-pôle.
- La station d'énergie ne peut être mis en place comme assistance au démarrage que pour une batterie de voiture en partie déchargée. Ceci veut dire que vous ne pouvez alimenter votre batterie de voiture que d'une capacité limitée.
- **La station d'énergie n'est pas appropriée pour le démarrage en présence d'une batterie complètement déchargée!**

Pour éviter des courts-circuits par mégarde lors de la connection à la borne entre la batterie du véhicule et les pièces du véhicule, les bornes sont isolées. Absolument éviter les courts-circuits.

Si le raccord des bornes à la batterie du véhicule fait sur les mauvais pôles, un signal avertisseur retenti et la DEL pos. 8 s'allume en rouge. Ne pas mettre le coffret énergie en service !

Si les bornes sont raccordées correctement à la batterie du véhicule, la DEL (8) s'allume en vert.

Le dispositif d'assistance au démarrage de la station d'énergie constitue une aide pratique en cas de difficultés de démarrage dues à une capacité de batterie insuffisante.

Nous vous faisons observer que les voitures „standard“ sont déjà équipées de nombreux composants électroniques (p.ex. système d'anti-blocage; anti-patinage; pompe à injection, ordinateur de bord et téléphone de voiture). La tension de démarrage accrue et des crêtes de tension se produisant peuvent provoquer des défauts éventuels dans les composants électroniques lors du processus de démarrage. Les dommages consécutifs causés par le dispositif d'assistance au démarrage ne sont pas couverts par la responsabilité des producteurs. Veuillez respecter les indications contenues dans les modes d'emploi

pour la voiture, la radio, le téléphone de voiture etc.
Attention ! Ce n'est que lorsque le coffret énergie est entièrement rechargé avec toute sa capacité que vous pouvez aider au démarrage.

Utilisation de la station d'énergie pour l'assistance au démarrage:

1. Connectez le câble rouge (+) de la station d'énergie au pôle POSITIF (+) de la batterie de la voiture.
2. Connectez le câble noir (-) de la station d'énergie à la masse de la voiture, p.ex. à la tresse de mise à la masse ou à un autre endroit métallique sur le bloc-cylindres; choisissez un emplacement qui soit aussi éloigné que possible de la batterie pour empêcher que ne s'enflamment des gaz détonants qui pourraient s'être produits. La DEL (8) s'allume en vert.
3. Le commutateur (ill. 1 /position 10) doit être placé sur la position „On“, pour l'assistance au démarrage.
4. Mettez l'allumage en circuit, attendez env. 5 min. **NE DEMARREZ PAS !!!**
5. Maintenant vous pouvez faire un essai de démarrage du moteur après avoir raccordé la station d'énergie. Veillez à ce que l'essai de démarrage ne dure pas plus de 3 secondes à cause du courant extrêmement élevé pendant le démarrage.
6. Enlevez d'abord la pince-pôle à la bande de mise à la masse (pôle négatif).
7. Ensuite, veuillez enlever le câble d'assistance au démarrage du pôle POSITIF (+) de la batterie de la voiture.
8. Après cet essai de démarrage, la station d'énergie doit être de nouveau chargée.

9. Contrôle de l'état de la batterie (fig. 3)

La DEL (6) informe sur l'état de charge des accumulateurs intégrés. Lorsqu'on actionne le bouton tactile (5), la DEL (6) s'allume en vert ou en rouge.

Rouge

L'accumulateur est déchargé à 0-50%. Cet état est possible, par ex. après une aide au démarrage. L'accumulateur doit absolument être rechargé. Si l'on continue à utiliser cependant l'appareil, cela peut endommager l'appareil. Pour maintenir la durée de vie de l'accumulateur, il est nécessaire de charger l'accumulateur une fois tous les 3-5 mois, indépendamment de sa fréquence d'utilisation.

10. Compresseur 12 Volt

10.1 Gonflage de pneus

Remarque! Utilisez un manomètre pour mesurer la pression effective des pneus. Veuillez absolument respecter le mode d'emploi du véhicule pour le gonflage du pneu.

1. Retirez le bouchon de la soupape.
2. Enfichez la pièce de raccordement du compresseur entièrement sur la soupape (figure 4/pos. 1).
3. Bloquez la pièce de raccordement en déplaçant le levier de fermeture (figure 4/pos. 2).

10.2 Gonflage de matelas pneumatiques etc.

Attention! En raison des propriétés de matériau des matelas pneumatiques, bateaux gonflables etc., aucune indication précise de la pression de l'air n'est possible. Veillez donc à ne pas trop gonfler ces objets qui pourraient sinon éclater.

- Sélectionnez l'adaptateur adéquat et enfichez-le dans la pièce de raccordement du tuyau d'air.
- Bloquez la pièce de raccordement en déplaçant le levier de fermeture (figure 4/pos. 2).

10.3 Mise en service du compresseur

Attention! Avant la mise en service du compresseur, veuillez lire les „Remarques importantes“ indiquées au point 1. Une pause de refroidissement de 30 minutes est nécessaire après 10 minutes de service du compresseur.

- Avant de mettre le manomètre en circuit (figure 2 / pos. 13), vérifiez-le.
- Pour mettre en marche, mettez l'interrupteur Marche/Arrêt (figure 2 /pos. 12) sur I.
- Pour mettre hors circuit, mettez l'interrupteur Marche/Arrêt (figure 2 /pos. 12) sur 0.

11. Maintenance et entretien

- Lors de tous travaux de nettoyage ou de maintenance, il est fondamental d'arrêter la station d'énergie et d'enlever tous les raccords de l'appareil.
- Pour le nettoyage de la surface utilisez, si possible, uniquement un chiffon sec et doux et jamais de détergents agressifs. Si c'est absolument nécessaire, vous pouvez enlever les salissures avec un chiffon légèrement humide.

12. Réparation

En cas de dérangements éventuels, faites contrôler l'appareil exclusivement par un(e) spécialiste dûment autorisé(e) et/ou par un atelier de service après-vente.

13. Commande de pièces de rechange

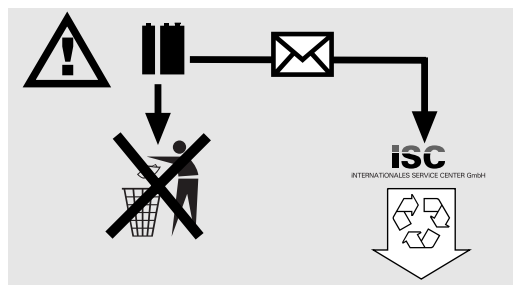
Pour les commandes de pièces de rechange, veuillez indiquer les références suivantes:

- Type de l'appareil
- No. d'article de l'appareil
- No. d'identification de l'appareil
- No. de pièce de rechange de la pièce requise

Vous trouverez les prix et informations actuelles à l'adresse www.isc-gmbh.info

14. Elimination

L'appareil, les accessoires et l'emballage doivent être éliminés en les apportant dans un réseau de recyclage écologique. Les pièces en matière plastique sont marquées pour pouvoir être recyclées en fonction des sortes.



Les accumulateurs et les appareils électriques fonctionnant avec des accumulateurs contiennent des matériaux dangereux pour l'environnement. Ne jetez pas les appareils à accumulateurs Einhell dans les ordures ménagères. Après la panne ou l'usure des appareils, enlevez les accumulateurs et envoyez-les à iSC GmbH, Eschenstraße 6 D-94405 Landau, ou, envoyez l'appareil à accumulateurs si ces derniers sont inséparables. Il n'y a qu'à cet endroit qu'une élimination selon les règles de l'art peut être garantie par le producteur.

⚠ Attenzione!

Nell'usare gli apparecchi si devono rispettare diverse avvertenze di sicurezza per evitare lesioni e danni. Quindi leggete attentamente queste istruzioni per l'uso. Conservatele bene per avere a disposizione le informazioni in qualsiasi momento. Se date l'apparecchio ad altre persone consegnate loro queste istruzioni per l'uso insieme all'apparecchio! Non ci assumiamo alcuna responsabilità per incidenti o danni causati dal mancato rispetto di queste istruzioni e delle avvertenze di sicurezza.

1. Avvertenze importanti!

- Ogni volta prima di usare la Power Station controllate che non presenti danni.
- Rispettate il valore della tensione di rete (230 V ~ 50 Hz).
- Vi preghiamo di tenere presente che, maneggiando gli apparecchi elettrici in modo non corretto, ne possono derivare dei pericoli che i bambini forse non riconoscono.
- Tenete i bambini lontani dalla batteria del veicolo e dalla Power Station.
- Fare riparare o sostituire subito a regola d'arte le parti difettose o danneggiate da un'officina del servizio assistenza clienti, salvo sia indicato diversamente nelle istruzioni per l'uso. Gli interruttori danneggiati devono venire sostituiti da un'officina del servizio assistenza.
- Proteggere l'apparecchio dalla pioggia, dagli spruzzi d'acqua e dall'umidità.
- Non mettere l'apparecchio su un piano riscaldato.
- Spegnerne la Power Station se non viene usata.
- Nel caricare la batteria del veicolo e nel riempirla di acido oppure nel rabboccarla di acqua distillata, portare assolutamente occhiali e guanti protettivi resistenti agli acidi! L'acido è corrosivo e può provocare lesioni molto gravi!
- **Attenzione!** L'acido della batteria è corrosivo. Lavare eventuali spruzzi sulla pelle e sugli indumenti subito con acqua saponata, lavare spruzzi negli occhi subito con acqua (15 min.) e consultare un medico.
- Nel caricare la batteria del veicolo non si devono portare indumenti di materiale sintetico per evitare la formazione di scintille in seguito a scariche elettrostatiche.
- **Attenzione!** Evitare le fiamme vive e le scintille. Durante la ricarica si sviluppa una miscela

tonante esplosiva.

- La Power Station contiene dei componenti, come per es. commutatori e fusibili, che possono produrre archi voltatici e scintille. Accertarsi che il garage o il locale siano ben arieggiati.
- **Attenzione!** In caso di intenso odore di gas c'è grave pericolo di esplosione. Non spegnere l'apparecchio. Non staccare i morsetti di ricarica. Arieggiare subito bene l'ambiente. Fare controllare la batteria del veicolo dal servizio assistenza clienti.
- Non ricaricate più batterie contemporaneamente.
- Non ricaricate le batterie non ricaricabili.
- Tenete presenti le avvertenze del produttore della batteria del veicolo.
- Fate attenzione alle avvertenze e alle indicazioni del costruttore del veicolo relative alla ricarica della batteria.

Smaltimento

Batterie: solamente attraverso autofficine, centri speciali di raccolta o ecocentri. Informatevi presso gli enti locali.

Importante!

- L'accumulatore di energia è dotato di una batteria ermetica che non richiede manutenzione e che viene consegnata parzialmente carica.
- Prima della prima messa in esercizio l'accumulatore del caricabatteria deve venire caricato completamente!
- Se il caricabatteria non viene usato per parecchio tempo, l'accumulatore si scarica da solo.
- Per la ricarica usate solamente l'alimentatore fornito.

Compressore

- Non pulite mai i vostri indumenti con aria compressa.
- Non dirigete mai il getto di aria compressa verso persone o animali.
- Tenete pulite le fessure di aerazione.
- Il compressore non deve aspirare polvere o altro sporco.
- Non usate il compressore per gomme ad alta pressione come ad es. pneumatici da camion, trattore o rimorchio.
- Se volete riempire diversi pneumatici fate raffreddare il compressore tra le singole operazioni per circa 30 minuti. La durata di



lavoro massima dell'apparecchio non deve superare i 10 minuti.

2. Descrizione dell'apparecchio (Fig. 1/2)

- 1 Cavo di ricarica rosso (+)
- 2 Spia (3 LED)
- 3 Cavo di ricarica nero (-)
- 4 Presa accendisigari 12V/10A
- 5 Pulsante per „Controllo batteria“
- 6 LED „Controllo batteria“
- 7 Presa di ricarica batteria
- 8 LED „Avviamento di soccorso“
- 9 Interruttore per luce di servizio
- 10 Interruttore per cavo di ricarica
- 11 Tubo flessibile dell'aria con adattatore valvole per autovetture
- 12 Interruttore per compressore
- 13 Manometro per compressore
- 14 Carica batteria
- 15 Cavo adattatore per autovetture

3. Utilizzo proprio

L'apparecchio è adatto per l'avviamento di soccorso di batterie di autoveicoli da 12 V (accumulatori piombo-acido) se la capacità della batteria è insufficiente o per il collegamento diretto o indiretto alla presa accendisigari di utenze da 12 V con una corrente assorbita max. di 10 A. A questo proposito osservate assolutamente le istruzioni per l'uso dell'apparecchio da collegare. Con il compressore da 12 V incorporato si possono gonfiare pneumatici di automobili, motociclette e biciclette, palloni sportivi e piccoli palloni da spiaggia, piccoli materassini gonfiabili e simili.

L'apparecchio deve venire usato solamente per lo scopo a cui è destinato. Ogni altro tipo di uso che esuli da quello previsto non è un uso conforme. L'utilizzatore/l'operatore, e non il costruttore, è responsabile dei danni e delle lesioni di ogni tipo che ne risultino.

Tenete presente che i nostri apparecchi non sono stati costruiti per l'impiego professionale, artigianale o industriale. Non ci assumiamo alcuna garanzia quando l'apparecchio viene usato in imprese commerciali, artigianali o industriali, o in attività equivalenti.

4. Caratteristiche tecniche:

16

Accumulatore:	12 V / 7 Ah
tensioni di uscita/ assorbimento	12 V/10 A tramite
massimo di corrente:	1 presa tipo accendisigari
tensione di rete:	230 V ~ 50 Hz
uscita alimentatore:	
tensione nominale.	15 V
corrente nominale:	500 mA
potenza nominale:	7,5 VA
lampada:	3 LED
Compressore	12V / 18 bar

5. Ricarica dell'accumulatore di energia (Fig. 3)

(Attenzione! Portare l'interruttore On/Off (Fig. 1 /Pos. 10) in posizione „OFF“.)

Nota: azionando il pulsante (5) il LED (6) segnala lo stato di carica (verde = carica per 50 – 100% / rosso = carica per 0 – 50%) della batteria incorporata.

5.1 Ricarica dell'accumulatore di energia con alimentatore

1. Collegate il cavo di alimentazione dell'alimentatore accluso con la presa di ricarica batteria (7). Il LED (6) si illumina brevemente.
2. Inserite l'alimentatore in una presa 230V/50Hz. A seconda dello stato di carica della batteria, il LED (6) si illumina in rosso (carica per 0 - 50%) o in verde (carica per 50 – 100%). Una volta conclusa la ricarica, la tensione di carica viene disinserita automaticamente. È escluso un sovraccarico della batteria. Il LED (6) si illumina in verde.

5.2 Ricarica della carica batteria con il cavo dell'adattatore del veicolo

È possibile caricare la carica batteria tramite la presa tipo accendisigari della vettura.

ATTENZIONE! La batteria del carica batteria viene caricata fino a circa 12 V. Il processo di ricarica dovrebbe avvenire soltanto mentre il veicolo è in movimento dato che la batteria della vettura viene scaricata.

Non avviate mai la vettura se il cavo dell'adattatore della vettura è collegato alla presa accendisigari.

Inserite il connettore 12V del cavo dell'adattatore della vettura nella presa accendisigari e l'altra



estremità nella presa di ricarica (7) del carica batteria.

6. Uscite

Uscita 12 V tramite attacco tipo accendisigari. max. 10 Ampere:

- L'uscita da 12V (Fig. 1 / pos. 4) ha un carico max. di 10A, cioè avete a disposizione max. 10A.
- Fate perciò attenzione ai valori di potenza e di assorbimento di corrente dell'utente per non sottoporre il caricabatterie ad un carico eccessivo. Se siete a conoscenza delle caratteristiche di potenza dell'utente potete calcolare molto facilmente la corrente massima.

Esempio di calcolo:

utente: 12V / 50W

La corrente assorbita ammonta a: $50W / 12V = 4,17A$

- Il cavo fornito per presa tipo accendisigari può venire usato per collegare un utente adatto.
- Per usare la presa da 12V togliete il tappo protettivo e collegate l'utente.

Fate perciò attenzione ai valori di tensione e di corrente degli apparecchi da rifornire per non sottoporre il carica-batterie ad un carico eccessivo.

Un eventuale sovraccarico può compromettere definitivamente il funzionamento dell'apparecchio.

7. Azionamento della lampada

Per accendere la lampada procedete nel modo seguente:

La lampada (Fig. 1/pos. 2) viene accesa e spenta tramite l'interruttore (Fig. 1/ pos. 9).

8. Aiuto all'avviamento per i veicoli

- I cavi di ricarica con i morsetti si trovano sul lato posteriore dell'utensile.
- Se non avete bisogno dei cavi di ricarica, lasciateli nel relativo scomparto.
- Attenzione! Pericolo di corto circuito se i morsetti si toccano.
- La Power Station può venire usata come aiuto all'avviamento solo in caso di batterie di veicoli in

parte scariche,
cioè se possono convogliare solo una capacità limitata nella batteria del veicolo.

- **La Power Station non è adatta per avviare batterie completamente scariche!**

Per impedire cortocircuiti involontari nel caso di contatto tra la batteria dell'autovettura e altri elementi del veicolo, i morsetti sono isolati. Si devono assolutamente evitare cortocircuiti.

Se i morsetti vengono collegati con polarità inversa alla batteria dell'autovettura viene emesso un segnale acustico e il LED Pos. 8 si illumina in rosso. Non mettete in funzione l'accumulatore di energia! Se i morsetti sono collegati correttamente alla batteria dell'autovettura, il LED (8) si illumina in verde.

Il dispositivo della Power Station è di aiuto solo in caso di problemi di avviamento se la capacità della batteria dell'autoveicolo è insufficiente.

Facciamo presente che gli autoveicoli nella dotazione standard dispongono già di numerosi componenti elettronici (come per. es. ABS, ASR, pompa d'iniezione, computer di bordo e autotelefono). La maggiore tensione all'avviamento ed eventuali picchi di tensione possono danneggiare le parti elettroniche durante l'operazione di avviamento. I danni conseguenti causati dall'aiuto all'avviamento non possono venire coperti dalla garanzia sul prodotto. Attenetevi alle indicazioni delle istruzioni per l'uso dell'autovettura, della radio, dell'autotelefono ecc.!

Attenzione! Solo se l'accumulatore di energia è completamente carico e a piena capacità può essere usato per l'avviamento di soccorso.

Uso della Power Station come aiuto all'avviamento.

1. Collegate il cavo rosso (+) del caricabatterie con il polo POSITIVO (+) della batteria del veicolo.
2. Collegate il cavo nero (-) del caricabatterie con la massa del veicolo, per es. al cavetto di massa o ad un altro punto non rivestito del blocco motore, il più lontano possibile dalla batteria per evitare che l'eventuale miscela tonante prenda fuoco. Il LED (8) si illumina in verde.
3. Per l'aiuto all'avviamento l'interruttore (Fig. 1 / pos. 10) deve essere portato in posizione „ON“.
4. Avviare l'accensione, attendere ca. 5 min. **NON AVVIARE!**
5. Ora potete eseguire una prova di avviamento del motore con il caricabatterie collegato. Fate attenzione che il tentativo di avviamento non duri oltre 3 secondi, dato che all'avviamento viene



- convogliata una corrente molto forte.
6. Prima staccate il morsetto al cavetto di massa (polo negativo).
 7. Poi staccate il cavo di aiuto all'avviamento dal polo POSITIVO (+) della batteria del veicolo.
 8. Dopo questo tentativo di avviamento la Power Station deve venire ricaricata.

9. Controllo dello stato della batteria (Fig. 3)

Il LED (6) fornisce informazioni sullo stato di carica della batteria incorporata. Azionando il pulsante (5), il LED (6) si illumina in verde o in rosso.

Rosso

La batteria è scarica per 0-50%. Questo stato si può presentare ad es. dopo avere aiutato ad avviare un altro veicolo. La batteria deve essere assolutamente ricaricata. Se l'apparecchio continua ad essere utilizzato, questo può provocare danni alla batteria. Per assicurare la durata della batteria, essa dovrebbe essere ricaricata ogni 3-5 mesi indipendentemente dall'uso.

10. Compressore da 12 Volt

10.1 Gonfiare i pneumatici

Avvertenza! Usate un manometro per controllare la pressione effettiva dei pneumatici. Rispettate assolutamente le istruzioni del veicolo per gonfiare i pneumatici.

1. Togliete il tappo dalla valvola.
2. Inserite il raccordo del compressore completamente sulla valvola (Figura 4/ pos. 1).
3. Fissate il raccordo ribaltando la leva di chiusura (Figura 4/ pos 2).

10.2 Gonfiare i materassini pneumatici etc.

Attenzione! A causa delle caratteristiche del materiale di materassini pneumatici, gommoni etc. non è possibile fornire delle indicazioni esatte per la pressione dell'aria. Fate perciò attenzione a non gonfiare troppo questi oggetti dato che potrebbero scoppiare.

- Scegliete l'adattatore adeguato ed inseritelo nel raccordo del tubo flessibile dell'aria.
- Fissate il raccordo ribaltando la leva di chiusura (Figura 4/ pos 2).

10.3 Messa in esercizio del compressore

Attenzione! Prima della messa in esercizio del compressore leggete le avvertenze al punto 1.

Avvertenze importanti.. Dopo una durata di lavoro del compressore di 10 min. è necessaria una pausa di raffreddamento di 30 minuti.

- Prima dell'accensione controllare il manometro della pressione (Figura 2 / pos. 13).
- Per accendere portare su I l'interruttore ON/OFF (Figura 2 / pos. 12).
- Per spegnere portare su O l'interruttore ON/OFF (Figura 2 / pos. 12).

11. Manutenzione e cura

- Per tutte le operazioni di pulizia e di manutenzione si deve sempre spegnere la Power Station e si devono staccare tutte le connessioni dall'apparecchio.
- Se possibile, per la pulizia della superficie usate sempre solo un panno morbido ed asciutto senza solventi aggressivi. Se è assolutamente necessario, si può togliere lo sporco con un panno leggermente umido.

12. Riparazione

In caso di anomalie fate controllare l'apparecchio soltanto da uno specialista autorizzato oppure da un'officina assistenza clienti.

13. Commissione dei pezzi di ricambio

Volendo commissionare dei pezzi di ricambio, si dovrebbe dichiarare quanto segue:

- modello dell'apparecchio
- numero dell'articolo dell'apparecchio
- numero d'ident. dell'apparecchio
- numero del pezzo di ricambio del ricambio necessitato.

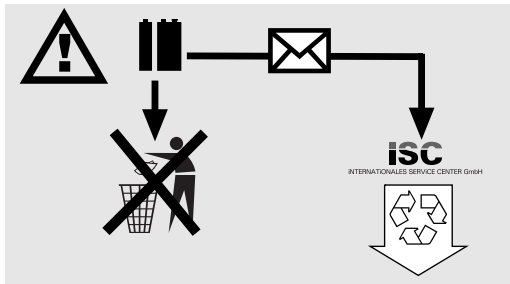
Per i prezzi e le informazioni attuali si veda www.isc-gmbh.info

14. Smaltimento

L'apparecchio, gli accessori e l'imballo devono venire



smaltiti in modo ecologico. Le parti in plastica portano i relativi contrassegni per il riciclaggio separato.



l'ambiente. non smaltite le apparecchiature a batteria della Einhell insieme ai rifiuti domestici. Se gli utensili presentano difetti o sono usurati togliete il carica batteria e speditelo alla iSC GmbH, Eschenstraße 6, D-94405 Landau oppure spedite l'intero utensile a batteria, se il carica batteria non può essere separato. Soltanto così il costruttore ne garantisce uno smaltimento appropriato.

E**⚠ ¡Atención!**

Al usar aparatos es preciso tener en cuenta una serie de medidas de seguridad para evitar lesiones o daños. Por este motivo, es preciso leer atentamente estas instrucciones de uso. Guardar esta información cuidadosamente para poder consultarla en cualquier momento. En caso de entregar el aparato a terceras personas, será preciso entregarles, asimismo, el manual de instrucciones. No nos hacemos responsables de accidentes o daños provocados por no tener en cuenta este manual y las instrucciones de seguridad.

1. ¡Advertencias importantes!

- Antes de poner en funcionamiento la unidad energética comprobar que no esté dañada.
- Respetar la tensión de red indicada (230 V ~50Hz).
- Es preciso tener en cuenta que la manipulación indebida de aparatos eléctricos puede conllevar peligros que los niños serían incapaces de reconocer.
- Mantener a los niños alejados de las baterías de coches y unidades energéticas.
- La reparación o sustitución de piezas defectuosas o dañadas debe correr a cargo de un taller de atención al cliente, a menos que en el manual de uso se indique lo contrario. Los interruptores averiados deben sustituirse en un taller de asistencia técnica al cliente.
- Proteger de la lluvia, de las salpicaduras y de la humedad.
- No colocar sobre suelo caldeado.
- Si no usa el aparato manténgalo siempre desconectado.
- Llevar guantes resistentes a los ácidos y gafas protectoras cada vez que se desee cargar la batería, así como rellenarla de ácido o agua destilada. ¡El ácido corrosivo puede causar heridas considerables!
- **¡Cuidado!** El ácido de la batería es corrosivo. Las salpicaduras de ácido sobre la piel o la ropa deberán lavarse de inmediato con agua y jabón. Las salpicaduras de ácido deben enjuagarse de inmediato (en menos de 15 min) y consultar a un médico.
- No utilizar ropa sintética al cargar la batería de coche, de esta forma se evitará la formación de chispas por descargas electrostáticas.

- ¡Atención! Evitar llamas y chispas. Al cargar la batería se produce un gas explosivo.
- La unidad energética contiene componentes como, por ejemplo, interruptor y fusible, que podrían generar un arco voltaico e incluso chispas. Asegurar que el garaje o el recinto estén bien ventilados.
- ¡Atención! Si se percibe un fuerte olor a gas, existe peligro inminente de explosión, No desconectar el aparato ni desenganchar las pinzas de carga. Ventilar de inmediato el recinto. Llevar la batería a que la compruebe un taller de servicio de asistencia al cliente.
- No cargar varias baterías a la vez.
- No cargar baterías no recargables.
- Observar las advertencias del fabricante de baterías.
- Al cargar una batería se tendrán en cuenta las instrucciones y datos del fabricante de la misma.

Eliminación de residuos:

Baterías: Deben eliminarse llevándolas a un taller de automóviles, a un lugar de recogida especial o a una entidad de recolección oficial de desechos industriales. Informarse en cualquier entidad local.

¡Importante!

- La unidad energética está equipada de un acumulador hermético-blindado que no requiere mantenimiento alguno. El acumulador se suministra ya parcialmente cargado.
- Antes de la primera puesta en marcha es preciso recargar por completo el acumulador de la unidad energética!
- El acumulador se descarga automáticamente si la unidad energética deja de usarse por algún tiempo.
- Para recargar utilizar únicamente la fuente de alimentación suministrada.

Compresor

- No usar nunca aire comprimido para limpiarse la ropa.
- No apuntar ni a personas ni a animales con el aire comprimido en marcha.
- Mantener siempre limpia la rejilla de ventilación.
- El compresor no debe aspirar polvo ni otras impurezas.
- No emplear el compresor para inflar neumáticos de alta presión como, por ejemplo, neumáticos

de camiones, tractores o remolques.

- Si desea inflar varios neumáticos, deje que el compresor descansa unos 30 minutos entre neumático y neumático. No dejar que el aparato funcione más de 10 minutos seguidos.

Protección del medio ambiente

Tener en cuenta que no está permitido tirar a la basura casera ni el material de embalaje ni las baterías usadas o defectuosas. Eliminar siempre estos desechos de la manera correcta.

2. Descripción del aparato (fig. 1 / 2)

- 1 Cable de carga rojo (+)
- 2 Lámpara (3 ud. LED)
- 3 Cable de carga negro (-)
- 4 Enchufe del encendedor de 12V/10A
- 5 Pulsador para "control de batería"
- 6 LED "control de batería"
- 7 Hembra de carga de la batería
- 8 LED "ayuda de arranque"
- 9 Interruptor para luz de trabajo
- 10 Interruptor para cable de carga
- 11 Manguera de aire con adaptador de válvula para automóvil
- 12 Interruptor para el compresor
- 13 Manómetro para el compresor
- 14 Cargador
- 15 Cable adaptador para automóvil

3. Uso adecuado

El aparato resulta ideal como ayuda para arranque de baterías de 12 V (baterías de plomo) cuando éstas estén semidescargadas, así como para conectar directa o indirectamente los dispositivos de consumidores de 12 V con un consumo máx. 10 A al encendedor del coche. Tener en cuenta el manual de instrucciones del aparato a conectar. Con el autocompresor integrado de 12 V se pueden inflar ruedas de coche, moto, bicicleta, balones, así como pelotas de agua pequeñas, colchonetas pequeñas y similares.

Utilizar la máquina sólo en los casos que se indican explícitamente como de uso adecuado. Cualquier otro uso no será adecuado. En caso de uso inadecuado, el fabricante no se hace responsable de daños o lesiones de cualquier tipo; el responsable es el usuario u operario de la máquina.

Tener en consideración que nuestro aparato no está indicado para un uso comercial, industrial o en taller. No asumiremos ningún tipo de garantía cuando se utilice el aparato en zonas industriales, comerciales o talleres, así como actividades similares.

4. Características técnicas:

Acumulador:	12 V / 7 Ah
Tensiones de salida	12 V/10 A a través de
Consumo máx.:	1 enchufe del encendedor
Fuente de alimentación:	
Tensión nominal	230 V ~ 50 Hz
Salida fuente de alimentación:	
Tensión nominal:	15 V
Corriente nominal:	500 mA
Potencia nominal:	7,5 VA
Lámpara:	3 LED
Compresor:	12V / 18 bar

5. Carga de la unidad energética (fig. 3)

(¡Atención! Poner el interruptor ON/OFF (fig. 1/ pos. 10) en la posición "OFF".)

¡Advertencia! al pulsar el botón (5), el LED (6) muestra el nivel de carga de la batería instalada (verde = carga al 50 – 100% / rojo = carga al 0 – 50%).

5.1 Cargar la unidad energética con la fuente de alimentación

1. Conectar el cable de conexión de la fuente de alimentación suministrada a la hembra de carga de la batería(7). El LED (6) se ilumina brevemente.
2. Enchufar la fuente de alimentación a una toma de corriente de 230V ~ 50Hz. En función del nivel de carga de la batería, el LED (6) se ilumina en rojo (carga al 0 - 50%) o verde (carga al 50 – 100%). Cuando el proceso de carga ha concluido, la tensión de carga se desconecta automáticamente. De este modo se evita una sobrecarga de la batería. El LED (6) se ilumina en color verde.

E

5.2 Cargar la unidad energética con cable de adaptador para automóvil

Se puede cargar la unidad energética mediante el enchufe para encendedor del automóvil.

ATENCIÓN: El acumulador de la unidad se carga hasta unos 12 V. El proceso de carga solo debería efectuarse durante la marcha, ya que, de lo contrario, se descarga la batería del automóvil. No poner nunca el vehículo en marcha estando el cable adaptador para automóvil todavía conectado al enchufe del encendedor.

Introducir el enchufe 12 V del cable adaptador para automóvil en la conexión para encendedor y, el otro extremo, en la hembra de carga (7) de la unidad energética.

6. Salidas

Salida 12V a través de la conexión del encendedor.

Máx. 10 amperios:

- La salida 12V (fig. 1 /pos. 4) puede aguantar un máx. de 10 A, es decir, sólo se dispone de un máximo de 10 A.
- Por este motivo, tener en cuenta los valores de potencia y de corriente de alimentación del dispositivo consumidor para no sobrecargar la unidad energética. Si sólo conoce los datos de potencia del dispositivo consumidor, se podrá calcular fácilmente la corriente máxima.

Ejemplo:

Dispositivo consumidor: 12V / 50W

La corriente de alimentación es de: 50W / 12V = 4,17A

- El cable del encendedor suministrado se puede utilizar para conectar un dispositivo consumidor adecuado.
- Para utilizar la salida 12V simplemente retirar la tapa protectora y conectar el dispositivo consumidor.

Comprobar primero los valores de tensión y voltaje que requieren los aparatos que se desean recargar con el fin de evitar sobrecargar la unidad energética.

Una sobrecarga puede eventualmente provocar la destrucción del aparato .

7. Encender la luz

Para encender la luz seguir los siguientes pasos:

La luz (fig. 1/pos. 2) se enciende o apaga pulsando el interruptor (fig. 1/pos. 9).

8. Ayuda de arranque para el vehículo

- Los cables de carga con las pinzas se hallan en la parte posterior del aparato.
- Si no se necesitan los cables no extraerlos del aparato.
- ¡Atención! Existe peligro de cortocircuito al tocar las pinzas.
- La unidad energética sólo puede utilizarse como ayuda de arranque si la batería está solamente medio descargada. Esto significa que se dispone de una capacidad limitada para recargar la batería del vehículo.
- **¡No se recomienda el uso de la unidad energética para cargar baterías totalmente descargadas!**

Los bornes están aislados para evitar cortocircuitos accidentales entre la batería del vehículo y las piezas de éste durante la conexión. Es imprescindible evitar cortocircuitos.

Si los bornes se conectan con la polaridad incorrecta a la batería del vehículo, se emite una señal y el LED de la pos. 8 se ilumina en rojo. ¡No poner en marcha la unidad energética!

Si por el contrario los bornes están conectados correctamente a la batería del vehículo, el LED (8) se ilumina en verde.

El equipo de ayuda de arranque de la unidad energética es una gran ventaja a la hora de recargar una batería semidescargada y conseguir así que el vehículo se ponga en marcha.

Advertimos que los vehículos en su equipamiento estándar disponen de numerosos componentes electrónicos (como, p. ej., ABS, ASR, bomba de inyección, ordenador de a bordo y teléfono móvil). El incremento de la tensión o los picos que puedan aparecer en el momento de hacer el arranque pueden dañar los componentes electrónicos del vehículo. Cualquier daño que se produzca a razón de lo indicado arriba no queda cubierto por la responsabilidad de producto. Es preciso observar las advertencias que se hallan en los manuales del vehículo, de la radio, del teléfono móvil, etc.

¡Atención! Solo si la unidad energética está cargada con su capacidad máxima se podrá

prestar ayuda de arranque.

Uso de la unidad energética como ayuda de arranque:

1. Conectar el cable rojo (+) de la unidad energética al polo positivo (+) de la batería del coche.
2. Conectar el cable negro (-) de la unidad energética a la masa del vehículo, por ej. a la cinta de masa o a una superficie al descubierto en el bloque del motor, lo más lejos posible de la batería con el fin de evitar la ignición del gas detonante que pueda formarse en el proceso. El LED (8) se ilumina en color verde.
3. El interruptor (fig. 1/pos. 10) debe ponerse en la posición "ON".
4. Conectar el encendido, esperar unos 5 minutos. ¡NO ARRANCAR!
5. Ahora podrá intentar arrancar el vehículo manteniendo la unidad energética conectada. Es imprescindible comprobar que el intento de arranque no dure más de 3 segundos, ya que el flujo de corriente es extremadamente elevado en este proceso.
6. .Primero desconectar la pinza de la cinta de masa (polo negativo).
7. A continuación retirar el cable del polo positivo (+) de la batería.
8. Después de este intento de arranque deberá proceder a recargar de nuevo la unidad energética.

9. Control del estado de la batería (fig. 3)

El LED (6) informa sobre el nivel de carga de la batería instalada. Al pulsar el botón (5), el LED (6) se ilumina en verde o rojo.

Rojo

La batería está cargada al 0-50 %. Es posible que se encuentre en este estado tras un proceso de ayuda de arranque. Es preciso cargar de inmediato la batería. La batería podría dañarse si no se recarga y se sigue utilizando el aparato. Para que se cumpla el periodo de vida previsto para la batería, se recomienda recargarla cada 3 o 5 meses, independientemente del uso que se haya hecho de ella.

10. Compresor de 12 voltios

10.1 Inflar neumáticos

¡Advertencia! Utilizar el aparato de medición de la presión del aire para comprobar la presión de los neumáticos. Es preciso observar las instrucciones del vehículo.

1. Retirar el capuchón de la válvula.
2. Introducir completamente el empalme del compresor en la válvula (fig. 4/pos. 1).
3. Asegurar la pieza de empalme aplicando la palanca de cierre (fig. 4/pos. 2).

10.2 Inflar colchonetas, etc.

¡Atención! Debido a las propiedades del material de las colchonetas inflables, botes neumáticos, etc. no se pueden indicar datos concretos de la presión del aire. Por este motivo, asegurarse de no inflar demasiado el objeto en cuestión para evitar reventarlo.

- Elegir el adaptador adecuado y enchufarlo en la pieza de empalme de la manguera de aire.
- Asegurar la pieza de empalme aplicando la palanca de cierre (fig. 4/pos. 2).

10.3 Puesta en marcha del compresor

¡Atención! Antes de poner en marcha el compresor leer las "Advertencias importantes" incluidas en el apartado 1. Tras 10 minutos de funcionamiento someterlo a una pausa de enfriamiento de 30 minutos.

- Comprobar el manómetro (fig. 2/pos. 13) antes de conectarlo.
- Para conectarlo, poner el interruptor (fig. 2/pos. 12) en la posición I.
- Para desconectarlo, poner el interruptor (fig. 2/pos. 12) en la posición 0.

11. Mantenimiento y cuidados

- Antes de comenzar cualquier trabajo de limpieza o mantenimiento deberá apagarse la unidad energética y desenchufar cualquier conexión al aparato.
- Para limpiar la superficie utilizar siempre un trapo suave y seco. No usar disolventes. En caso necesario, limpiar la suciedad con un trapo húmedo.

12. Reparación

En caso de que se produjeran averías, llevar el aparato a un especialista autorizado o un taller de servicio técnico.

13. Pedido de piezas de recambio

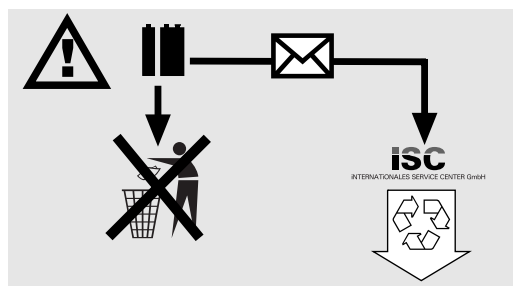
Al solicitar recambios se indicarán los datos siguientes:

- Tipo de aparato
- No. de artículo del aparato
- No. de identidad del aparato
- No. del recambio de la pieza necesitada.

Encontrará los precios y la información actual en www.isc-gmbh.info

14. Eliminación de residuos

Es necesario deshacerse del aparato, de los accesorios y del embalaje de manera ecológica para facilitar su posterior reciclaje. Las piezas de plástico están marcadas para su posterior reciclaje.



Los acumuladores y aparatos eléctricos con batería contienen materiales que pueden resultar nocivos para el medio ambiente. No deberá tirar aparatos con batería a la basura normal. Si el aparato que lleva el acumulador está defectuoso o desgastado extraerlo y enviarlo a iSC GmbH, Eschenstraße 6 en D-94405 Landau, o, en caso de que no se pueda extraer, enviar el aparato completo. Sólo en esta empresa garantiza el fabricante que el aparato sea eliminado de forma adecuada.

⚠ Atenção!

Ao utilizar ferramentas, devem ser respeitadas algumas medidas de segurança para prevenir ferimentos e danos. Por conseguinte, leia atentamente este manual de instruções. Guarde-o num local seguro, para que o possa consultar a qualquer momento. Caso ceda o aparelho a outras pessoas, entregue também este manual de instruções.

Não nos responsabilizamos pelos acidentes ou danos causados pela não observância deste manual e das instruções de segurança.

1. Indicações importantes!

- Ao carregar a bateria, utilize sempre óculos de protecção e luvas! O ácido corrosivo pode provocar ferimentos!
- Quando proceder à carga de baterias não use roupa de tecidos sintéticos para evitar a formação de faíscas através de descargas electrostáticas.
- AVISO! Gases explosivos. Evite chama aberta e faíscas.
- O posto de energia contém componentes, como p. ex. interruptores e fusíveis, que podem criar arcos eléctricos e faíscas. Assegure-se de que existe uma boa ventilação na garagem ou na sala onde tem o aparelho!
- Não carregue baterias não recarregáveis ou com defeito.
- Tenha em conta as indicações do fabricante de baterias.
- Atenção! Evite chamas e faíscas. Ao proceder ao carregamento liberta-se gás oxídrico explosivo.
- Proteja o aparelho da chuva, de pingos de água e da humidade.
- Não coloque o aparelho sobre piso aquecido.
- Cuidado! O ácido da bateria é corrosivo. Lave imediatamente os salpicos sobre a roupa e a pele com água e sabão. Se o ácido lhe salpicou para os olhos enxagúe-os imediatamente (durante 15 min.) e consulte um médico.
- Nunca carregue baterias que não sejam carregáveis.
- Tenha em conta as indicações e notas do fabricante de veículos relativamente ao carregamento de baterias.
- Não carregue várias baterias ao mesmo tempo.

- Mantenha as crianças longe da bateria e do posto de energia.
- Atenção! Se sentir um forte cheiro a gás, há perigo de explosão. Não desligue o aparelho. Areje imediatamente a sala. Leve a bateria a um serviço de assistência técnica para que possa ser verificada.
- Verifique se o aparelho está danificado. As partes defeituosas ou danificadas têm de ser devidamente reparadas ou substituídas numa oficina do serviço de assistência técnica, salvo indicação expressa em contrário no manual de instruções. Os interruptores danificados têm de ser substituídos numa oficina do serviço de assistência técnica.
- Respeite o valor da tensão de rede (230V ~ 50Hz).
- Ao conectar e carregar a bateria, ao abastecer de ácido ou de água destilada utilize luvas resistentes ao ácido e óculos de protecção.
- Lembre-se de que da utilização incorrecta de aparelhos eléctricos podem advir perigos potencialmente desconhecidos para as crianças.
- Sempre que não esteja a servir-se do posto de energia, desligue-o.
- Antes de a colocar em funcionamento, certifique-se de que o posto de energia não está danificado.

Eliminação

Baterias: só através de uma oficina de automóveis, locais especiais de recolha ou pontos de recolha de lixo especial.
Informe-se junto da sua atarquia.

Importante!

- O posto de energia encontra-se equipado com uma bateria de acumuladores à prova de derramamento, isenta de manutenção. É fornecida parcialmente carregada.
- Antes da primeira colocação em funcionamento, o acumulador do posto de energia tem de ser totalmente carregado!
- Se o posto de energia não for utilizado por muito tempo, o acumulador descarrega-se automaticamente.
- Para proceder ao carregamento, utilize exclusivamente o bloco de alimentação fornecido juntamente.

P**Compressor**

- Nunca limpe a sua roupa com ar comprimido.
- Não dirija o ar comprimido em direcção a pessoas ou animais.
- Mantenha as fendas de ventilação livres de sujidade.
- O compressor não pode aspirar pó ou outras sujidades.
- Não utilize o compressor em pneus de alta pressão, tais como pneus de camiões, tractores ou atrelados.
- Se pretender encher mais do que um pneu, desligue o compressor durante aproximadamente 30 minutos para arrefecer entre cada pneu. O tempo máximo de funcionamento contínuo é de 10 minutos.

Protecção do ambiente

Lembre-se de que o lugar do material da embalagem, das baterias usadas ou dos acumuladores defeituosos não é no caixote do lixo. Encaminhe-os para os locais adequados para que possam ser reciclados.

2. Descrição do aparelho (fig. 1 / 2)

- 1 Cabo de carga vermelho (+)
- 2 Lâmpada (LED de 3 pos.)
- 3 Cabo de carga preto (-)
- 4 Tomada para isqueiro de 12V/10A
- 5 Tecla para "Controlo da bateria"
- 6 LED "Controlo da bateria"
- 7 Tomada de carga do acumulador
- 8 LED "Arranque auxiliado"
- 9 Interruptor para luz de trabalho
- 10 Interruptor para cabo de carga
- 11 Tubo de ar com adaptador da válvula para automóvel
- 12 Interruptor para compressor
- 13 Manómetro para compressor
- 14 Carregador
- 15 Cabo adaptador para automóvel

3. Utilização adequada

O aparelho é adequado para o arranque auxiliado de baterias de arranque de 12 V (acumuladores de chumbo-ácido) quando a capacidade da bateria falhar, bem como para a ligação directa ou indirecta de consumidores de 12 V, com um consumo máx. de energia eléctrica de 10A na tomada do isqueiro. Consulte impreterivelmente o manual de instruções

26

do aparelho a ligar. Através do compressor para oficinas auto de 12 V integrado é possível encher pneus de automóveis, motorizadas e de bicicletas, bolas de desporto, bem como pequenas bolas aquáticas, pequenos colchões de ar, etc.

A máquina só pode ser utilizada para os fins a que se destina. Qualquer outro tipo de utilização é considerado inadequado. Os danos ou ferimentos de qualquer tipo daí resultantes são da responsabilidade do utilizador/operador e não do fabricante. Chamamos a atenção para o facto de os nossos aparelhos não terem sido concebidos para uso comercial, artesanal ou industrial. Não assumimos qualquer responsabilidade se o aparelho for utilizado no comércio, artesanato ou indústria ou em actividades equiparáveis.

4. Dados técnicos:

Acumulador:	12 V / 7 Ah
Tensões de saída / Consumo máx.	12 V / 10 A através de
de energia eléctrica:	1 tomada para isqueiro
Bloco de alimentação:	
Tensão de rede:	230 V ~ 50 Hz
Bloco de alimentação, saída:	
Tensão nominal:	15 V
Corrente nominal:	500 mA
Potência nominal	7,5 VA
Lâmpada	3 LED
Compressor	12 V / 18 bar

5. Carregamento do posto de energia (fig. 3)

(Atenção! Colocar o interruptor para ligar/desligar (figura 1/ pos. 10) na posição "OFF".)

Nota: Ao accionar o botão (5), o LED (6) indica o nível de carga do acumulador do aparelho (verde = carregado a 50 – 100% / vermelho = carregado a 0 – 50%).

5.1 Carregamento do posto de energia com

alimentador

1. Ligue o cabo de ligação do alimentador fornecido à tomada de carga do acumulador (7). O LED (6) acende-se por breves instantes.
2. Ligue o alimentador a uma tomada de 230V/50Hz. Dependendo do estado do acumulador, o LED (6) acende-se a vermelho (carregado a 0 - 50%) ou a verde (carregado a 50 - 100%). Quando o carregamento estiver concluído, a tensão de carga é automaticamente desligada. Não existe possibilidade de sobrecarga do acumulador. O LED (6) acende-se a verde.

5.2 Carregamento da estação de energia com o cabo adaptador do isqueiro do carro

É possível carregar a estação de energia através do isqueiro do carro.

ATENÇÃO: O acumulador da estação de energia recebe carga até aos 12 V. O carregamento só deve ser efectuado durante a viagem, caso contrário poderá descarregar a bateria do automóvel. Nunca ligue o veículo com o cabo adaptador ligado ao isqueiro.

Ligue a ficha de 12V do cabo adaptador incluído no fornecimento à tomada do isqueiro do carro e a outra ponta à tomada „Recharge“ da estação de energia.

6. Saídas**Saída 12 V conexão do isqueiro; 10 amperes máx.:**

- A saída de 12 V (fig. 1 / pos. 4) pode ser carregada com um máx. de 10 A, ou seja, só tem à disposição um máx. de 10 A.
- Preste atenção aos valores de potência e de corrente do aparelho consumidor, por forma a não sobrecarregar o posto de energia. Caso só disponha dos valores de potência do consumidor, calcular qual a corrente máx. é uma operação extremamente simples.

Exemplo de cálculo:**Consumidor: 12V / 50W****A corrente absorvida corresponde a: 50W / 12V = 4,17A**

- O cabo do conector do isqueiro fornecido pode ser utilizado para conectar um aparelho consumidor apropriado.
- Para poder usar a saída de 12 V, retire a tampa de protecção e conecte o consumidor.

Verifique os valores de tensão e de corrente do aparelho a alimentar, para não sobrecarregar o posto de energia.

Uma sobrecarga poderá danificar e até destruir o aparelho.

7. Accionamento da lâmpada

Para ligar a lâmpada proceda da seguinte forma:

A lâmpada (fig. 1/ pos. 2) pode então ser acesa ou apagada por meio do interruptor (fig. 1/ pos. 9) .

8. Arranque auxiliado para o veículo automóvel

- Os cabos de carregamento com as garras para os pólos situam-se no lado do aparelho.
- Se não estiver a servir-se do cabo de carregamento, não o retire do aparelho.
- Atenção! Existe perigo de curto-circuito se as pinças polares se tocarem.
- O posto de energia só pode ser utilizado como arranque auxiliado com a bateria do veículo parcialmente descarregada. Isto significa que só pode activar uma capacidade limitada na bateria do veículo.
- **O posto de energia não serve para o arranque de baterias totalmente descarregadas!**

Para evitar curto-circuitos inadvertidos ao efectuar a conexão entre a bateria do veículo e peças do mesmo, os bornes estão isolados. Devem evitar-se impreterivelmente curto-circuitos.

No caso de uma ligação dos bornes com polaridade invertida à bateria do veículo, é emitido um sinal de aviso e o LED na pos. 8 acende-se a vermelho. Não colocar o posto de energia em funcionamento! Se os bornes estiverem bem ligados à bateria do veículo, o LED (8) acende-se a verde.

O dispositivo auxiliar de arranque do posto de energia é uma preciosa ajuda nas dificuldades no arranque resultantes de uma capacidade reduzida da bateria do veículo.

Alertamos para o facto de os veículos virem já equipados de origem com vários módulos electrónicos (como por ex., ABS, ASR, bomba de injeção, computador de bordo e telefone). Uma tensão de arranque elevada e picos de tensão

P

durante o processo de arranque podem provocar avarias nos módulos electrónicos. A nossa responsabilidade pelo produto não cobre os prejuízos daí decorrentes. Observe as indicações constantes do manual de instruções do automóvel, rádio, telefone, etc.

Atenção! Só é possível garantir o arranque auxiliado com o posto de energia totalmente carregado com a capacidade completa.

Utilização do posto de energia durante o arranque auxiliado:

1. Ligue o cabo vermelho (+) do posto de energia ao pólo POSITIVO (+) da bateria do automóvel.
2. Ligue o cabo preto (-) do posto de energia à massa do veículo, por ex. à fita de ligação à massa ou a outro local livre no bloco do motor, fixando-o o mais longe possível da bateria para evitar a ignição de gás oxídrico que se tenha criado. O LED (8) acende-se a verde.
3. O interruptor (fig. 1 / pos. 10) tem de estar na posição „ON“ durante o arranque auxiliado.
4. Ligue a ignição e espere aprox. 5 minutos. **NÃO LIGUE O MOTOR!**
5. Agora pode fazer uma tentativa de arranque do motor com o posto de energia ligado. Não deixe que esta tentativa exceda os 3 segundos, pois a corrente é muito elevada durante o processo de arranque.
6. Retire primeiro a pinça polar da fita da massa (pólo negativo).
7. A seguir tire o cabo auxiliar de arranque do pólo POSITIVO (+) da bateria do carro.
8. Depois desta tentativa de arranque, o posto de energia tem de voltar a ser carregado.

9. Controlo do estado da bateria (fig. 3)

O LED (6) informa sobre o nível de carga do acumulador incorporado. Ao accionar o botão (5), o LED (6) acende-se a verde ou a vermelho.

Vermelho

O acumulador está descarregado a 0-50%. Este estado pode ocorrer p. ex. após um arranque auxiliado. O acumulador tem obrigatoriamente de ser recarregado. Se apesar disso, o aparelho continuar a ser utilizado, existe a possibilidade de este ficar danificado. Para preservar a vida útil do acumulador, deverá recarregar o acumulador pelo menos todos os 3 a 5 meses, independentemente de ser utilizado ou não.

10. Compressor de 12 Volt

10.1 Encher pneus

Nota! Utilize um manómetro de pneumáticos para verificar a pressão efectiva dos pneus. Respeite o manual de instruções do veículo no que diz respeito ao enchimento dos pneus.

1. Remova a tampa da válvula.
2. Enfie a peça de união do compressor totalmente sobre a válvula (figura 4/pos. 1).
3. Fixe a peça de união através do manípulo de fecho (figura 4/pos. 2).

10.2 Encher colchões de ar, etc.

Atenção! Devido às características do material de que são feitos os colchões de ar, os barcos insufláveis, etc. é impossível determinar a pressão exacta de ar. Certifique-se de que os objectos em questão não ficam demasiado cheios, pois existe o perigo de rebentarem.

- Escolha o adaptador adequado e enfie-o na peça de união do colchão de ar.
- Fixe a peça de união através do manípulo de fecho (figura 4/pos. 2).

10.3 Colocação em funcionamento do compressor

Atenção! Antes de colocar o compressor em funcionamento, leia os avisos contidos no ponto 1 das „Instruções importantes“. Após a utilização ininterrupta durante 10 minutos é necessário fazer uma pausa de outros 30 minutos para arrefecer o aparelho.

- Verifique o manómetro antes de ligar o aparelho (figura 2 / pos. 13).
- Coloque o interruptor de ligar/desligar na posição I (figura 2 /pos. 12) para ligar o aparelho.
- Coloque o interruptor de ligar/desligar na posição 0 (figura 2 /pos. 12) para desligar o aparelho.

11. Manutenção e cuidados

- Antes de proceder a quaisquer trabalhos de limpeza ou de manutenção, desligue o posto de energia e retire todas as conexões do aparelho.
- Para limpar a superfície, utilize tanto quanto possível um pano seco macio e não utilize solventes agressivos. Quando estritamente necessário, poderá eliminar a sujidade com um pano ligeiramente humedecido.

12. Reparação

Na eventualidade de ocorrer alguma avaria no aparelho, mande-o verificar por uma técnico autorizado ou por uma oficina de assistência técnica.

13. Encomenda de peças sobressalentes

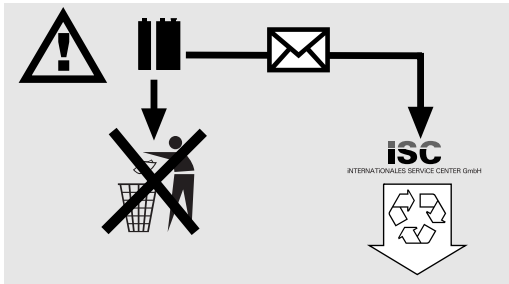
Ao encomendar peças sobressalentes, devem-se fazer as seguintes indicações:

- Tipo da máquina
- Número de artigo da máquina
- Número de identificação da máquina
- Número da peça sobressalente necessária

Pode encontrar os preços e informações actuais em www.isc-gmbh.info

14. Eliminação

O aparelho, os acessórios e a embalagem devem ser colocados nos ecopontos para efeitos de reciclagem. Os tipos de plásticos vêm devidamente identificados para facilitar a triagem.



As pilhas contêm substâncias que são prejudiciais ao meio ambiente. Não deite as pilhas para o lixo doméstico, para o lume ou para dentro de água. As pilhas devem ser recolhidas, recicladas e eliminadas de forma ecológica. Envie as pilhas descarregadas para a ISC GmbH, Eschenstraße 6 em D-94405 Landau. O fabricante garante uma eliminação ecologicamente correcta.



Konformitätserklärung

ISC-GmbH · Eschenstraße 6 · D-94405 Landau/Isar

D erklärt folgende Konformität gemäß EU-Richtlinie und Normen für Artikel
GB declares conformity with the EU Directive and standards marked below for the article
F déclare la conformité suivante selon la directive CE et les normes concernant l'article
NL verklaart de volgende conformiteit in overeenstemming met de EU-richtlijn en normen voor het artikel
E declara la siguiente conformidad a tenor de la directiva y normas de la UE para el artículo
P declara a seguinte conformidade de acordo com a directiva CE e normas para o artigo
S förklarar följande överensstämmelse enl. EU-direktiv och standarder för artikeln
FIN ilmoittaa seuraavaa Euroopan unionin direktiivien ja normien mukaista yhdenmukaisuutta tuotteelle
N erklærer herved følgende samsvar med EU-direktiv og standarder for artikkel
HR заявляє о соответствии товара следующим директивам и нормам ЕС
IS izjavljuje sljedeću uskladenost s odredbama i normama EU za artikl.
RO declară următoarea conformitate cu linia directoare CE și normele valabile pentru articolul.
TR ürün ile ilgili olarak AB Yönetmelikleri ve Normları gereğince aşağıdaki uygunluk açikla masını sunar.
GR δηλώνει την ακόλουθη συμφωνία σύμφωνα με την Οδηγία ΕΕ και τα πρότυπα για το προϊόν


I dichiara la seguente conformità secondo la direttiva UE e le norme per l'articolo
DK attesterer følgende overensstemmelse i henhold til EU-direktiv og standarder for produkt
CZ prohlašuje následující shodu podle směrnice EU a norem pro výrobek.
H a következő konformitást jelenti ki a termékek-re vonatkozó EU-irányvonalak és normák szerint
SK pojednává se s následujícími směrnicemi EU a normami za artikel.
PL deklaruje zgodność wymienionego poniżej artykułu z następującymi normami na podstawie dyrektywy WE.
SV vydáva nasledujúce prehlásenie o zhode podľa smernice EÚ a noriem pre výrobok.
BG декларира следното съответствие съгласно директивите и нормите на ЕС за продукта.
UKR заявляє про відповідність згідно з Директивою ЄС та стандартами, чинними для даного товару
ES deklareerib vastavuse järgnevalele EL direktiivi dele ja normidele
LT deklaruoja atitiktį pagal ES direktyvas ir normas straipsniui
SL izjavlja sledeči konformitet u skladu s odred bom EZ i normama za artikl
LV Atbilstības sertifikāts apliecina zemāk minēto preču atbilstību ES direktīvām un standartiem
IS Samræmisfyrirýsing staðfestir eftirfarandi samræmi samkvæmt reglum Evrópubandalagsins og stöðlum fyrir vörur

Energiestation BT-PS 700 + Netzgerät NG-BT-PS 700

<input type="checkbox"/>	98/37/EC	<input type="checkbox"/>	87/404/EEC
<input checked="" type="checkbox"/>	2006/95/EC	<input type="checkbox"/>	R&TTED 1999/5/EC
<input type="checkbox"/>	97/23/EC	<input type="checkbox"/>	2000/14/EC_2005/88/EC:
<input checked="" type="checkbox"/>	2004/108/EC	<input type="checkbox"/>	95/54/EC:
<input type="checkbox"/>	90/396/EEC	<input type="checkbox"/>	97/68/EC:
<input type="checkbox"/>	89/686/EEC		

**EN 60335-2-29; EN 50366; EN 60335-1; EN 55014-1;
EN 55014-2; EN 61000-3-2; EN 61000-3-3**

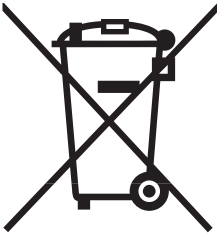
Landau/Isar, den 21.07.2008


Weichselgartner
General-Manager


Yu Feng Qing
Product-Management

Art.-Nr.: 10.910.30 I.-Nr.: 01018
Subject to change without notice

Archivierung: 1091030-43-4155050-08



ⓐ Nur für EU-Länder

Werfen Sie Elektrowerkzeuge nicht in den Hausmüll!

Gemäß europäischer Richtlinie 2002/96/EG über Elektro- und Elektronik-Altgeräte und Umsetzung in nationales Recht müssen verbrauchte Elektrowerkzeuge getrennt gesammelt werden und einer umweltgerechten Wiederverwertung zugeführt werden.

Recycling-Alternative zur Rücksendeaufforderung:

Der Eigentümer des Elektrogerätes ist alternativ anstelle Rücksendung zur Mitwirkung bei der sachgerechten Verwertung im Falle der Eigentumsaufgabe verpflichtet. Das Altgerät kann hierfür auch einer Rücknahmestelle überlassen werden, die eine Beseitigung im Sinne der nationalen Kreislaufwirtschafts- und Abfallgesetze durchführt. Nicht betroffen sind den Altgeräten beigefügte Zubehörteile und Hilfsmittel ohne Elektrobestandteile.

ⓑ Uniquement pour les pays de l'Union Européenne

Ne jetez pas les outils électriques dans les ordures ménagères.

Selon la norme européenne 2002/96/CE relative aux appareils électriques et systèmes électroniques usés et selon son application dans le droit national, les outils électriques usés doivent être récoltés à part et apportés à un recyclage respectueux de l'environnement.

Possibilité de recyclage en alternative à la demande de renvoi :

Le propriétaire de l'appareil électrique est obligé, en guise d'alternative à un envoi en retour, à contribuer à un recyclage effectué dans les règles de l'art en cas de cessation de la propriété. L'ancien appareil peut être remis à un point de collecte dans ce but. Cet organisme devra l'éliminer dans le sens de la Loi sur le cycle des matières et les déchets. Ne sont pas concernés les accessoires et ressources fournies sans composants électroniques.

ⓒ Solo per paesi membri dell'UE

Non gettate gli utensili elettrici nei rifiuti domestici.

Secondo la Direttiva europea 2002/96/CE sui rifiuti di apparecchiature elettriche ed elettroniche e l'applicazione nel diritto nazionale gli elettrostrumenti usati devono venire raccolti separatamente e smaltiti in modo ecologico.

Alternativa di riciclaggio alla richiesta di restituzione

Il proprietario dell'apparecchio elettrico è tenuto in alternativa, invece della restituzione, a collaborare in modo che lo smaltimento venga eseguito correttamente in caso ceda l'apparecchio. L'apparecchio vecchio può anche venire consegnato ad un centro di raccolta che provvede poi allo smaltimento secondo le norme nazionali sul riciclaggio e sui rifiuti. Non ne sono interessati gli accessori e i mezzi ausiliari senza elementi elettrici forniti insieme ai vecchi apparecchi.

Ⓔ Sólo para países miembros de la UE

No tire herramientas eléctricas en la basura casera.

Según la directiva europea 2002/96/CE sobre aparatos usados electrónicos y eléctricos y su aplicación en el derecho nacional, dichos aparatos deberán recogerse por separado y eliminarse de modo ecológico para facilitar su posterior reciclaje.

Alternativa de reciclaje en caso de devolución:

El propietario del aparato eléctrico, en caso de no optar por su devolución, está obligado a reciclar adecuadamente dicho aparato eléctrico. Para ello, también se puede entregar el aparato usado a un centro de reciclaje que trate la eliminación de residuos respetando la legislación nacional sobre residuos y su reciclaje. Esto no afecta a los medios auxiliares ni a los accesorios sin componentes eléctricos que acompañan a los aparatos usados.

Ⓕ Só para países da UE

Não deite as ferramentas eléctricas para o lixo doméstico.

Segundo a directiva europeia 2002/96/CE relativa aos residuos de equipamentos eléctricos e electrónicos e a respectiva transposição para o direito interno, as ferramentas eléctricas usadas devem ser recolhidas separadamente e colocadas nos ecopontos para efeitos de reciclagem.

Alternativa de reciclagem à devolução:

O proprietário do aparelho eléctrico no caso de não optar pela devolução é obrigado a reciclar adequadamente o aparelho eléctrico. Para tal, o aparelho usado também pode ser entregue a uma instalação de recolha que trate da eliminação de resíduos, respeitando a legislação nacional sobre resíduos e respectiva reciclagem. Não estão abrangidos os meios auxiliares e os acessórios sem componentes electrónicos, que acompanham os aparelhos usados.

Ⓣ

Der Nachdruck oder sonstige Vervielfältigung von Dokumentation und Begleitpapieren der Produkte, auch auszugsweise ist nur mit ausdrücklicher Zustimmung der ISC GmbH zulässig.

Ⓣ

La réimpression ou une autre reproduction de la documentation et des documents d'accompagnement des produits, même incomplète, n'est autorisée qu'avec l'agrément exprès de l'entreprise ISC GmbH.

Ⓣ

La ristampa o l'ulteriore riproduzione, anche parziale, della documentazione o dei documenti d'accompagnamento dei prodotti è consentita solo con l'esplicita autorizzazione da parte della ISC GmbH.

Ⓣ

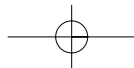
La reimpresión o cualquier otra reproducción de documentos e información adjunta a productos, incluida cualquier copia, sólo se permite con la autorización expresa de ISC GmbH.

Ⓣ

A reprodução ou duplicação, mesmo que parcial, da documentação e dos anexos dos produtos, carece da autorização expressa da ISC GmbH.



- Ⓒ Technische Änderungen vorbehalten
- Ⓔ Sous réserve de modifications
- Ⓛ Con riserva di apportare modifiche tecniche
- Ⓔ Salvo modificaciones técnicas
- Ⓒ Salvaguardem-se alterações técnicas



F BULLETIN DE GARANTIE

Chère Cliente, Cher Client,

Nos produits sont soumis à un contrôle de qualité très strict. Si cet appareil devait toutefois ne pas fonctionner impeccablement, nous en serions désolés. Dans un tel cas, nous vous prions de bien vouloir prendre contact avec notre service après-vente à l'adresse indiquée sur le bulletin de garantie. Nous restons également volontiers à votre disposition au numéro de téléphone de service indiqué plus bas. Pour faire valoir une demande de garantie, ce qui suit est valable :

1. Les conditions de garantie règlent les prestations de garantie supplémentaires. Vos droits de garantie légaux ne sont en rien altérés par la garantie présente. Notre prestation de garantie est gratuite.
2. La prestation de garantie s'applique exclusivement aux défauts occasionnés par des vices de fabrication ou de matériau et est limitée à l'élimination de ces défauts ou encore au remplacement de l'appareil. Veillez au fait que nos appareils, conformément à leur affectation, n'ont pas été construits pour être utilisés dans un environnement professionnel, industriel ou artisanal. Un contrat de garantie ne peut avoir lieu dès lors que l'appareil est utilisé à des activités dans des entreprises professionnelles, artisanales ou industrielles ou toute autre activité du même genre. Sont également exclus de notre garantie : les prestations de substitution de dommages dus aux transports, les dommages occasionnés par le non-respect des instructions de montage ou en raison d'une installation non conforme, du non-respect du mode d'emploi (comme par exemple le raccordement à une mauvaise tension réseau ou à un mauvais type de courant), les applications abusives ou non conformes (comme par exemple une surcharge de l'appareil ou encore l'emploi d'accessoires non homologués), le non-respect des prescriptions de maintenance et de sécurité, l'infiltration de corps étrangers dans l'appareil (comme par exemple du sable, des pierres ou de la poussière), l'emploi de la force ou l'influence extérieure (comme par exemple les dommages dus à une chute), ainsi que l'usure normale conforme à l'utilisation. Ceci est particulièrement valable pour les accumulateurs pour lesquels nous offrons toutefois une période de garantie de 12 mois.

Le droit à la garantie disparaît dès lors que des interventions ont lieu sur l'appareil.

3. Le délai de garantie s'élève à 2 ans et commence à la date de l'achat de l'appareil. Les demandes de garanties doivent être présentées avant écoulement du délai de garantie, dans les deux semaines suivant le moment auquel le défaut a été reconnu. Toute reconnaissance de demande de garantie après écoulement du délai de garantie est exclue. La réparation ou l'échange de l'appareil n'entraîne nullement une prolongation de la durée de garantie. Elle ne fait pas non plus commencer un nouveau délai de garantie, en raison de cette prestation, pour l'appareil ou pour toute autre pièce de rechange intégrée. Ceci est également valable lorsqu'un service après-vente sur place a été consulté.
4. Pour faire reconnaître votre demande de garantie, veuillez nous envoyer l'appareil défectueux franco de port à l'adresse indiquée ci-dessous. Ajoutez à l'envoi l'original du bon d'achat ou de tout autre preuve de l'achat datée. Veuillez donc toujours bien conserver le bon d'achat en guise de preuve ! Décrivez la raison de la réclamation le plus précisément possible. Si le défaut de l'appareil est compris dans notre prestation de garantie, nous vous retournerons sans délai un appareil réparé ou encore un nouveau.

Bien entendu, nous sommes prêts également à réparer les appareils défectueux contre remboursement des frais, dès lors que l'appareil n'est plus ou pas garanti. Pour ce faire, veuillez envoyer l'appareil à notre adresse de service après-vente.

CERTIFICATO DI GARANZIA

Gentili clienti,

i nostri prodotti sono soggetti ad un rigido controllo di qualità. Se l'apparecchio non dovesse tuttavia funzionare correttamente, ci scusiamo e vi preghiamo di rivolgervi al nostro servizio di assistenza clienti all'indirizzo indicato in questa scheda di garanzia. Siamo a vostra disposizione anche telefonicamente al numero del servizio assistenza sotto indicato. Per la rivendicazione dei diritti di garanzia vale quanto segue:

1. Queste condizioni di garanzia regolano ulteriori prestazioni di garanzia. La presente garanzia non tocca i vostri diritti al ricorso di garanzia previsti dalla legge. Le nostre prestazioni di garanzia sono per voi gratuite.
2. La prestazione di garanzia riguarda esclusivamente le anomalie riconducibili a difetti del materiale o di produzione ed è limitata all'eliminazione di queste anomalie o alla sostituzione dell'apparecchio. Tenete presente che i nostri apparecchi non sono stati costruiti per l'impiego professionale, artigianale o industriale. Un contratto di garanzia non viene concluso quando l'apparecchio viene usato in imprese commerciali, artigianali o industriali, o con attività equivalenti. Dalla nostra garanzia sono escluse inoltre le prestazioni di risarcimento per danni dovuti al trasporto o danni causati dalla mancata osservanza delle istruzioni per il montaggio o per installazione non corretta, dalla mancata osservanza delle istruzioni per l'uso (come per es. collegamento a tensione di rete o tipo di corrente non corretto), dall'uso improprio o illecito (come per es. sovraccarico dell'apparecchio o utilizzo di utensili o accessori non consentiti), dalla mancata osservanza delle norme di sicurezza e di manutenzione, dalla penetrazione di corpi estranei nell'apparecchio (come per es. sabbia, pietre o polvere), dall'impiego della forza o dall'influsso esterno (come per es. danni dovuti a caduta) e dall'usura normale e dovuta all'impiego. Ciò vale particolarmente per batterie, per esse concediamo tuttavia 12 mesi di garanzia

Il diritti di garanzia decadono quando sono già effettuati interventi sull'apparecchio.

3. Il periodo di garanzia è 2 anni e inizia alla data d'acquisto dell'apparecchio. I diritti di garanzia devono essere fatti valere prima della scadenza del periodo di garanzia, entro due settimane dopo avere accertato il difetto. È esclusa la rivendicazione di diritti di garanzia dopo la scadenza del relativo periodo. La riparazione o la sostituzione dell'apparecchio non comporta una proroga del periodo di garanzia e con questa prestazione per l'apparecchio o per pezzi di ricambio eventualmente installati non inizia un nuovo periodo di garanzia. Questo vale anche nel caso si ricorra ad un servizio sul posto.
4. Per la rivendicazione dei vostri diritti di garanzia inviate l'apparecchio difettoso franco di porto all'indirizzo sotto indicato. Allegate lo scontrino di cassa in originale o un'altra prova d'acquisto che riporti la data. Conservate bene perciò lo scontrino di cassa come prova! Indicate il motivo di reclamo nel modo più dettagliato possibile. Se il difetto dell'apparecchio rientra nella nostra prestazione di garanzia, ricevete l'apparecchio riparato o un apparecchio nuovo a stretto giro di posta.

Naturalmente effettuiamo a pagamento anche riparazioni sull'apparecchio che non rientrano o non rientrano più nella garanzia. A tale scopo inviate l'apparecchio all'indirizzo del servizio assistenza.

E CERTIFICADO DE GARANTÍA

Estimado cliente:

Nuestros productos están sometidos a un estricto control de calidad. No obstante, lamentaríamos que este aparato dejara de funcionar correctamente, en tal caso, le rogamos que se dirija a nuestro servicio de atención al cliente en la dirección indicada en la parte inferior de la presente tarjeta de garantía. Con mucho gusto le atenderemos también telefónicamente en el número de servicio indicado a continuación. Para hacer válido el derecho de garantía, proceda de la siguiente forma:

1. Estas condiciones de garantía regulan prestaciones de la garantía adicionales. Sus derechos legales a prestación de garantía no se ven afectados por la presente garantía. Nuestra prestación de garantía es gratuita para usted.
2. La prestación de garantía se extiende exclusivamente a defectos ocasionados por fallos de material o de producción y está limitada a la reparación de los mismos o al cambio del aparato. Tenga en consideración que nuestro aparato no está indicado para un uso comercial, en taller o industrial. Por lo tanto, no procederá un contrato de garantía cuando se utilice el aparato en zonas industriales, comerciales o talleres, así como actividades similares. De nuestra garantía se excluye cualquier otro tipo de prestación adicional por daños ocasionados por el transporte, daños ocasionados por la no observancia de las instrucciones de montaje o por una instalación no profesional, no observancia de las instrucciones de uso (como, p. ej., conexión a una tensión de red o corriente no indicada), aplicaciones impropias o indebidas (como, p. ej., sobrecarga del aparato o uso de herramientas o accesorios no homologados), no observancia de las disposiciones de mantenimiento y seguridad, introducción de cuerpos extraños en el aparato (como, p. ej., arena, piedras o polvo), uso violento o influencias externa (como, p. ej., daños por caídas), así como por el desgaste habitual por el uso. Esto se aplica especialmente en aquellas baterías para las que ofrecemos un plazo de garantía de 12 meses.

El derecho a garantía pierde su validez cuando ya se hayan realizado intervenciones en el aparato.

3. El periodo de garantía es de 2 años y comienza en la fecha de la compra del aparato. El derecho de garantía debe hacerse válido, antes de finalizado el plazo de garantía, dentro de un periodo de dos semanas una vez detectado el defecto. El derecho de garantía vence una vez transcurrido el plazo de garantía. La reparación o cambio del aparato no conllevará ni una prolongación del plazo de garantía ni un nuevo plazo de garantía ni para el aparato ni para las piezas de repuesto montadas. Esto también se aplica en el caso de un servicio *in situ*.
4. Para hacer efectivo su derecho a garantía, envíe gratuitamente el aparato defectuoso a la dirección indicada a continuación. Adjunte el original del ticket de compra u otro tipo de comprobante de compra con fecha. ¡A tal efecto, guarde en lugar seguro el ticket de compra como comprobante! Describa con la mayor precisión posible el motivo de la reclamación. Si nuestra prestación de garantía incluye el defecto aparecido en el aparato, recibirá de inmediato un aparato reparado o nuevo de vuelta.

Naturalmente, también solucionaremos los defectos del aparato que no se encuentren comprendidos o ya no se encuentren comprendidos en la garantía, en este caso contra reembolso de los costes. Para ello, envíe el aparato a nuestra dirección de servicio técnico.

P CERTIFICADO DE GARANTIA

Estimado(a) cliente,

Os nossos produtos são submetidos a um rigoroso controlo de qualidade. Se, ainda assim, o aparelho não funcionar nas devidas condições, lamentamos esse facto e pedimos-lhe que se dirija ao nosso serviço de assistência técnica na morada indicada no presente certificado de garantia. Se preferir, também pode contactar-nos telefonicamente através do número de assistência técnica abaixo indicado. O exercício dos direitos de garantia está sujeito às seguintes condições:

1. As presentes condições de garantia regem as prestações de garantia complementar e não afectam os seus direitos legais de garantia. O nosso serviço de garantia é prestado gratuitamente.
2. A garantia cobre exclusivamente os defeitos de material ou de fabrico e limita-se à reparação de tais defeitos ou à substituição do aparelho. Chamamos a atenção para o facto de os nossos aparelhos não terem sido concebidos para uso comercial, artesanal ou industrial. Não haverá, por isso, lugar a um contrato de garantia no caso de o aparelho ser utilizado em empresas do comércio, do artesanato ou da indústria ou em actividades equiparáveis. A nossa garantia exclui, além disso, quaisquer indemnizações por danos de transporte, danos resultantes da não observância das instruções de montagem ou de uma instalação incorrecta, da não observância das instruções de funcionamento (por exemplo, ligação a uma tensão de rede ou a um tipo de corrente errado), de uma utilização abusiva ou indevida (como, por exemplo, sobrecarga do aparelho ou utilização de ferramentas ou acessórios não autorizados), da não observância das regras de manutenção e segurança, da penetração de corpos estranhos no aparelho (por exemplo, areia, pedras ou pó), do uso da força ou de impactos externos (como, por exemplo, danos causados pela queda do aparelho), bem como do desgaste normal resultante da utilização do aparelho. Isto é válido especialmente para os acumuladores aos quais concedemos uma garantia de 12 meses.

O direito de garantia extingue-se no caso de já ter havido uma tentativa de reparação do aparelho.

3. O período de garantia é de 2 anos a contar da data de compra do aparelho. Os direitos de garantia devem ser reclamados dentro do período de garantia, no prazo de duas semanas após ter sido detectado o defeito. Está excluída a reclamação de direitos de garantia após o termo do período de garantia. A reparação ou a substituição do aparelho não implica o prolongamento do período de garantia nem dá origem à contagem de um novo período de garantia para o aparelho ou para eventuais peças de substituição montadas no mesmo. O mesmo se aplica no caso de a assistência técnica ter sido prestada no local.
4. Para activar a garantia deverá enviar o aparelho defeituoso à cobrança para a morada abaixo indicada, juntamente com o talão de compra original ou qualquer outro documento comprovativo da data de compra. Por isso, é importante que guarde o talão de compra como comprovativo. Descreva o mais detalhadamente possível o motivo da reclamação. Se o defeito do aparelho estiver abrangido pelo nosso serviço de garantia, ser-lhe-á imediatamente enviado um aparelho novo ou reparado.

Naturalmente, também teremos todo o gosto em efectuar reparações que não estão, ou deixaram de estar, abrangidas pelo serviço de garantia. Nesse caso, terá de suportar os custos da reparação. Para este efeito, deverá enviar o aparelho para a morada do nosso serviço de assistência técnica.

D GARANTIEURKUNDE

Sehr geehrte Kundin, sehr geehrter Kunde,

unsere Produkte unterliegen einer strengen Qualitätskontrolle. Sollte dieses Gerät dennoch einmal nicht einwandfrei funktionieren, bedauern wir dies sehr und bitten Sie, sich an unseren Servicedienst unter der auf dieser Garantiekarte angegebenen Adresse zu wenden. Gern stehen wir Ihnen auch telefonisch über die unten angegebene Servicrufnummer zur Verfügung. Für die Geltendmachung von Garantieansprüchen gilt Folgendes:

1. Diese Garantiebedingungen regeln zusätzliche Garantieleistungen. Ihre gesetzlichen Gewährleistungsansprüche werden von dieser Garantie nicht berührt. Unsere Garantieleistung ist für Sie kostenlos.
2. Die Garantieleistung erstreckt sich ausschließlich auf Mängel, die auf Material- oder Herstellungsfehler zurückzuführen sind und ist auf die Behebung dieser Mängel bzw. den Austausch des Gerätes beschränkt. Bitte beachten Sie, dass unsere Geräte bestimmungsgemäß nicht für den gewerblichen, handwerklichen oder industriellen Einsatz konstruiert wurden. Ein Garantievertrag kommt daher nicht zustande, wenn das Gerät in Gewerbe-, Handwerks- oder Industriebetrieben sowie bei gleichzusetzenden Tätigkeiten eingesetzt wird.

Von unserer Garantie sind ferner Ersatzleistungen für Transportschäden, Schäden durch Nichtbeachtung der Montageanleitung oder aufgrund nicht fachgerechter Installation, Nichtbeachtung der Gebrauchsanleitung (wie durch z.B. Anschluss an eine falsche Netzspannung oder Stromart), missbräuchliche oder unsachgemäße Anwendungen (wie z.B. Überlastung des Gerätes oder Verwendung von nicht zugelassenen Einsatzwerkzeugen oder Zubehör), Nichtbeachtung der Wartungs- und Sicherheitsbestimmungen, Eindringen von Fremdkörpern in das Gerät (wie z.B. Sand, Steine oder Staub), Gewaltanwendung oder Fremdeinwirkungen (wie z. B. Schäden durch Herunterfallen) sowie durch verwendungsgemäßen, üblichen Verschleiß ausgeschlossen.

Der Garantieanspruch erlischt, wenn an dem Gerät bereits Eingriffe vorgenommen wurden.

3. Die Garantiezeit beträgt 2 Jahre und beginnt mit dem Kaufdatum des Gerätes. Garantieansprüche sind vor Ablauf der Garantiezeit innerhalb von zwei Wochen, nachdem Sie den Defekt erkannt haben, geltend zu machen. Die Geltendmachung von Garantieansprüchen nach Ablauf der Garantiezeit ist ausgeschlossen. Die Reparatur oder der Austausch des Gerätes führt weder zu einer Verlängerung der Garantiezeit noch wird eine neue Garantiezeit durch diese Leistung für das Gerät oder für etwaige eingebaute Ersatzteile in Gang gesetzt. Dies gilt auch bei Einsatz eines Vor-Ort-Services.
4. Für die Geltendmachung Ihres Garantieanspruches übersenden Sie bitte das defekte Gerät portofrei an die unten angegebene Adresse. Fügen Sie den Verkaufsbeleg im Original oder einen sonstigen datierten Kaufnachweis bei. Bitte bewahren Sie deshalb den Kassenbon als Nachweis gut auf! Beschreiben Sie uns bitte den Reklamationsgrund möglichst genau. Ist der Defekt des Gerätes von unserer Garantieleistung erfasst, erhalten Sie umgehend ein repariertes oder neues Gerät zurück.

Selbstverständlich beheben wir gegen Erstattung der Kosten auch gerne Defekte am Gerät, die vom Garantieumfang nicht oder nicht mehr erfasst sind. Dazu senden Sie das Gerät bitte an unsere Serviceadresse.

ISC GmbH • Eschenstraße 6 • 94405 Landau/Isar (Deutschland)

Telefon: +49 [0] 180 5 120 509 • Telefax +49 [0] 180 5 835 830 (Anrufrufen: 0,14 Euro/Minute, Festnetz der T-Com)

E-Mail: info@isc-gmbh.info • Internet: www.isc-gmbh.info

1	
Service Hotline: 01 805 120 509 · www.isc-gmbh.info	
<small>(0,14 € / min.-Festnetz-T-Com) - Mo-Fr: 8:00-20:00 Uhr</small>	
2 Name:	Retouren-Nr. iSC:
Strasse / Nr.:	Telefon:
PLZ	Ort
	Mobil:
3 Welcher Fehler ist aufgetreten (genaue Angabe):	Art.-Nr.:
	I.-Nr.:
Sehr geehrte Kundin, sehr geehrter Kunde, bitte beschreiben Sie uns die von Ihnen festgestellte Fehlfunktion Ihres Gerätes als Grund Ihrer Beanstandung möglichst genau. Dadurch können wir für Sie Ihre Reklamation schneller bearbeiten und Ihnen schneller helfen. Eine zu ungenaue Beschreibung mit Begriffen wie „Gerät funktioniert nicht“ oder „Gerät defekt“ verzögert hingegen die Bearbeitung erheblich.	
4 Garantie: JA <input type="checkbox"/> NEIN <input type="checkbox"/>	Kaufbeleg-Nr. / Datum:
1 Service Hotline kontaktieren oder bei iSC-Webadresse anmelden - es wird Ihnen eine Retourennummer zugeteilt 2 Ihre Anschrift eintragen 3 Fehlerbeschreibung und Art.-Nr. und I.-Nr. angeben 4 Garantiefall JA/NEIN ankreuzen sowie Kaufbeleg-Nr. und Datum angeben und eine Kopie des Kaufbeleges belegen	

EH 02/2009 (01)