



Dompelpomp

F-SP 551-2



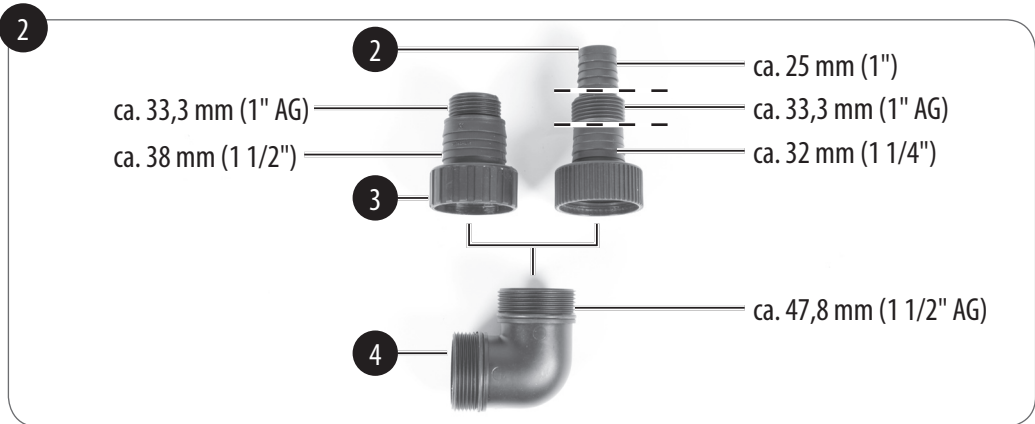
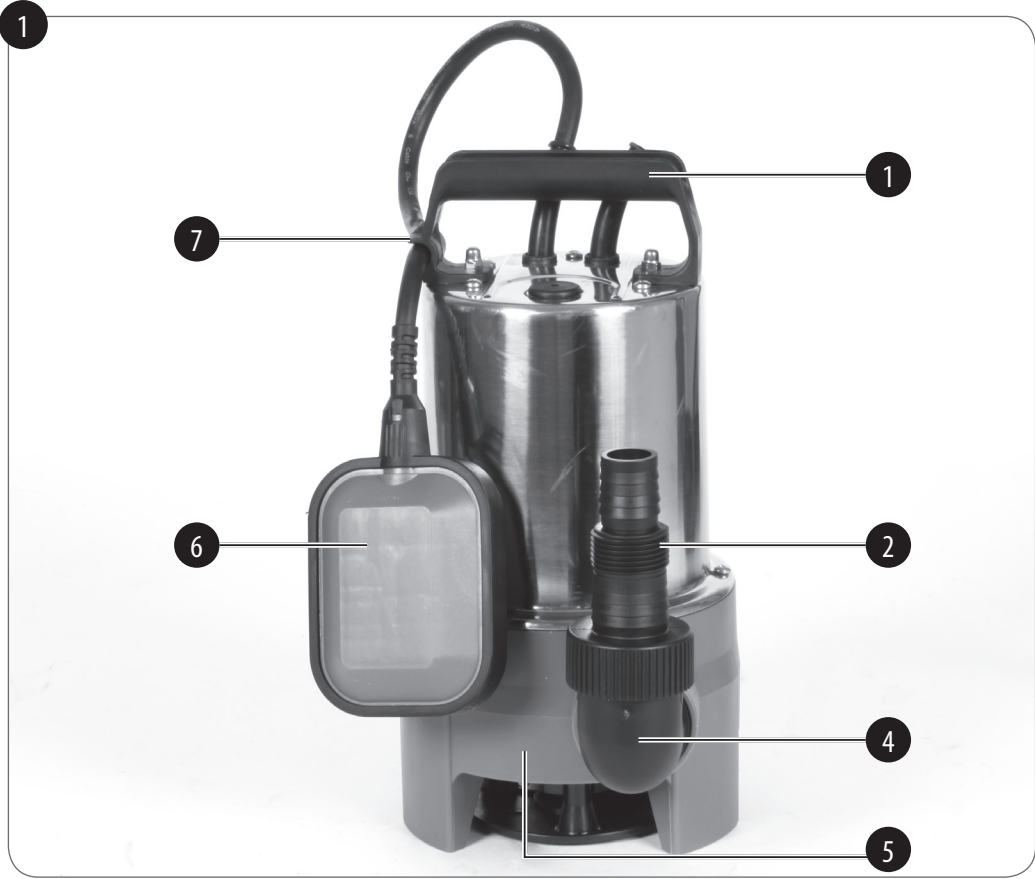
3 Jaar
GARANTIE

KLANTENSERVICE
☎ +31 88 598 64 44
💻 www.isc-gmbh.info
41.714.97

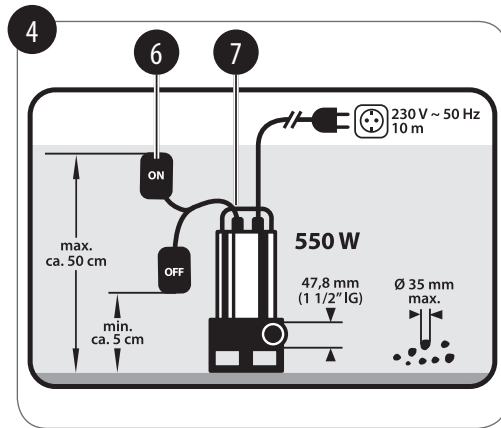
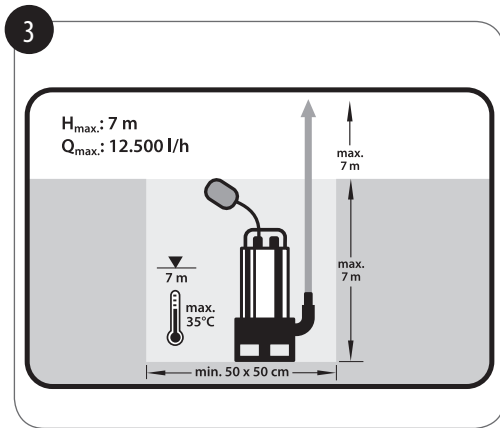
NL ORIGINELE GEBRUIKSAANWIJZING



23003965
PLU 171
EH-Nr.: 41.714.97 • I.-Nr.: 11019



2



Inhoudsopgave

1. Veiligheidsaanwijzingen	6
2. Beschrijving van het apparaat en omvang van de levering	8
3. Doelmatig gebruik	8
4. Technische gegevens.....	9
5. Vóór inbedrijfstelling	9
6. Bediening	11
7. Vervanging van de netaansluitleiding	12
8. Reiniging, onderhoud en bestellen van wisselstukken.....	12
9. Verwijdering en recyclage.....	13
10. Opbergen	13
11. Transport.....	13
12. Schema voor foutopsporing	14
13. Onderdelenlijst	15

CE Conformiteitsverklaring: met dit symbool gekenmerkte producten vervullen alle toe te passen gemeenschapsvoorschriften van de Europese Economische Ruimte.



Gevaar! Handleiding lezen om het verwondingsrisico te verminderen.



Beschadigde en/of te verwerken elektrische of elektronische apparaten moeten worden ingeleverd bij de daartoe voorziene recycling punten.



Het zegel 'Geprüfte Sicherheit' (GS-teken, Geteste veiligheid) attesteert dat een getest product overeenkomt met de eisen van de Duitse Wet inzake Productveiligheid. Het GS-teken geeft aan dat bij doelmatig of te voorzien gebruik de veiligheid en gezondheid van personen geen gevaar lopen.

Gevaar!

Bij het gebruik van toestellen dienen enkele veiligheidsmaatregelen te worden nageleefd om lichamelijk gevaar en schade te voorkomen. Lees daarom deze handleiding / veiligheidsinstructies zorgvuldig door. Bewaar deze goed zodat u de informatie op elk moment kunt terugvinden. Mocht u dit toestel aan andere personen doorgeven, gelieve dan deze handleiding / veiligheidsinstructies mee te geven. Wij zijn niet aansprakelijk voor ongevallen of schade die te wijten zijn aan niet-naleving van deze handleiding en van de veiligheidsinstructies.

De actuele handleiding kan ook als PDF-bestand worden gedownload van onze internet-site www.isc-gmbh.info.

Verpakking:

Uw apparaat zit in een verpakking ter bescherming tegen transportschade. Verpakkingen zijn grondstoffen en kunnen dus opnieuw gebruikt of gerecycleerd worden.

1. Veiligheidsaanwijzingen**Gevaar:**

Lees de volgende veiligheidsvoorschriften en de handleiding aandachtig door, voordat u het apparaat in bedrijf neemt.

Mocht u dit apparaat aan andere personen doorgeven, gelieve dan de handleiding mee te overhandigen.

Bewaar de handleiding altijd goed!

Gevaar!

Het apparaat moet via een aardlekschakelaar (RCD) met een nominale verliesstroom van niet meer dan 30 mA worden gevoed (volgens VDE 0100 deel 702 en 738).

Indien u niet zeker bent of in de installatie een RCD voorhanden is, dan bevelen wij aan om een PRCD-S tussenschakelaar te gebruiken (vraag na bij uw elektricien).

De pomp mag niet worden ingezet, als er zich personen of dieren ophouden in het water.

Het is niet toegestaan om het apparaat te gebruiken, terwijl er zich personen of dieren binnen de gevarezone ophouden.

Dit apparaat kan door kinderen vanaf 8 jaar en ouder en ook door personen met verminderde fysieke, sensorische of mentale vaardigheden of een gebrek aan ervaring en kennis worden gebruikt, mits deze onder toezicht staan of met betrekking tot het veilige gebruik van het apparaat geïnstrueerd werden en begrijpen welke gevaren van het apparaat kunnen uitgaan. Kinderen mogen niet met het apparaat spelen.

Reiniging en onderhoud door de gebruiker mogen niet zonder toezicht door kinderen worden uitgevoerd.

Op kinderen moet toezicht worden gehouden om te voorkomen dat ze met het apparaat spelen.

- Neem de overige instructies in het hoofdstuk „Reiniging, onderhoud, en bestellen van onderdelen“ in acht.
- Voordat u het apparaat in gebruik neemt moet u door een deskundige laten controleren of de aarding, de nulleiding of de aardlekschakeling beantwoorden aan de veiligheidsvoorschriften van het energiebedrijf en foutloos werken. Gebruik alleen verlengkabels die ook zijn toegelaten voor buiten.
- De elektrische steekverbindingen moeten tegen natheid worden beschermd.

- Bij gevaar van overstroming moeten de steekverbindingen in een zone worden aangebracht die daartegen is beveiligd.
- Het transporteren van agressieve vloeistoffen en het transporteren van abrasieve (schurende) stoffen moet in elk geval worden vermeden.
- Het apparaat moet tegen vorst worden beschermd.
- Het apparaat moet tegen drooglopen worden beschermd.
- De toegang tot het apparaat door kinderen moet door adequate maatregelen worden verhinderd.
- Door uitlopen van smeerolie/smeermiddel kan het water worden verontreinigd.
- **Gevaar!**
Als de netaansluitkabel van dit apparaat wordt beschadigd, dan moet deze door de fabrikant of door de dienst na verkoop of een gekwalificeerde persoon worden vervangen om te voorkomen dat iemand in gevaar wordt gebracht.
- Zand en andere schurende stoffen in het water leiden tot verhoogde slijtage en een afname van de capaciteit!
- Vóór instel- en onderhoudswerkzaamheid de stekker uit het stopcontact trekken!

2. Beschrijving van het apparaat en omvang van de levering

2.1 Beschrijving van het apparaat (fig. 1)

1. Handvat
2. Universele zuigaansluiting I
3. Universele zuigaansluiting II
4. 90°-hoek
5. Aanzuigkorf
6. Vlotterschakelaar
7. Arrêt vlotterschakelaar

2.2 Leveringsomvang

- Open de verpakking en neem het toestel voorzichtig uit de verpakking.
- Verwijder het verpakkingsmateriaal alsmede verpakkings-/transportbeveiligingen (indien aanwezig).
- Controleer of de leveringsomvang compleet is.
- Controleer het toestel en de accessoires op transportschade.
- Bewaar de verpakking indien mogelijk tot het verloop van de garantieperiode.

- Controleer het apparaat om gevaren te vermijden na het uitpakken op volledigheid en eventuele transportschade. Gebruik het in geval van twijfel niet, maar wend u in dit geval tot onze klantendienst. Het serviceadres vindt u in onze garantievoorwaarden op de garantiekaart.

Gevaar!

Het toestel en het verpakkingsmateriaal zijn geen speelgoed voor kinderen! Kinderen mogen niet met plastic zakken, folies en kleine stukken spelen! Er bestaat inslik- en verstikkingsgevaar!

- Dompelpomp
- 2x universele slangaansluiting
- Originele handleiding

3. Doelmatig gebruik

Het door u aangekochte apparaat is bedoeld voor het transport van vuil- en gebruikswater met een maximale temperatuur van 35 °C en tot een partikelgrootte van 35 mm Ø. Het apparaat mag niet worden gebruikt voor andere vloeistoffen, vooral niet voor motorbrandstoffen, reinigingsmiddelen en andere chemische producten!

Het apparaat wordt ingezet op alle plaatsen waar water van de ene plaats naar de andere moet worden overgebracht, bijv. in de huishouding, in de tuin en voor tal van andere toepassingen. Het apparaat mag niet worden gebruikt voor de inzet zwembassins!

Bij gebruik van het apparaat in wateren met een natuurlijke modderige bodem plaatst u het lichtjes verhoogd, bijv. op bakstenen.

Het apparaat is niet bedoeld om continu te worden gebruikt, bijv. als circulatiepomp in een vijver. De te verwachten levensduur van het apparaat wordt daardoor aanzienlijk verkort, omdat het niet geconstrueerd is om permanent te worden belast.

Het apparaat mag alleen worden gebruikt waarvoor het bedoeld is. Elk daarboven uitgaand gebruik is niet-doelmatig. Voor daaruit voortvloeiende schade of verwondingen van welke aard dan ook is de gebruiker/bediener aansprakelijk, en niet de fabrikant.

Wij wijzen erop dat onze apparaten overeenkomstig hun doelmatig gebruik niet zijn ontworpen voor commerciële, ambachtelijke of industriële inzet. Wij aanvaarden geen aansprakelijkheid, indien het apparaat in ambachtelijke of industriële bedrijven of

voor daaraan gelijk te stellen activiteiten wordt ingezet.

4. Technische gegevens

Netaansluiting	230 V~ 50 Hz
Krachtontneming	550 W
Capaciteit max.	12500 l/h
Opvoerhoogte max.	7 m
Dompeldiepte max.	7 m
Watertemperatuur max.	35 °C
Slangaansluiting	
.....ca. 47,8 mm (binnendraad 1½")	
Vreemde voorwerpen max.	Ø 35 mm
Schakelpunthoogte: AAN	max. ca. 50 cm
Schakelpunthoogte: UIT	min. ca. 5 cm
Beschermklasse	IPX8

5. Vóór inbedrijfstelling

Controleer of de gegevens vermeld op het typeplaatje overeenkomen met de gegevens van het stroomnet, alvorens het apparaat aan te sluiten.

Waarschuwing!

Trek altijd de stekker uit het stopcontact voordat u het apparaat anders instelt.

5.1 Slangaansluiting

De installatie van het apparaat gebeurt ofwel:

- stationair met een vaste buisleiding of
- stationair met een flexibele slangleiding

Aanwijzing:

Ga na of er eventueel speciale voorwaarden voor de installatie gelden, voordat u de pomp in bedrijf stelt!

Wanneer bijv. door stroomonderbreking, vervuiling of defecte afdichting materiële schade kan worden veroorzaakt, dan moeten extra veiligheidsinrichtingen worden geïnstalleerd. Deze veiligheidsmaatregelen zijn bijvoorbeeld: parallel lopende pompen op een door een aparte zekering beveiligde stroomkring, vochtigheidssensoren voor de uitschakeling en gelijkaardige veiligheidsinrichtingen.

Laat u in geval van twijfel absoluut adviseren door een vakman voor sanitaire installaties.

1. Hoekstuk (fig. 2, pos. 4) in de schroefdraadaansluiting aan de voet van de pomp (fig. 1, pos. 5) schroeven en in de gewenste inbouwpositie brengen.

2. Universele aansluiting (pos. 2 of pos. 3) vastschroeven met het aangesloten hoekstuk (fig. 2, pos. 4). Let op: de maximale transportcapaciteit kan alleen worden bereikt met de grootste mogelijke leidingdiameter, bij aansluiting van kleinere slangen of leidingen wordt de transportcapaciteit verminderd. Bij gebruik van de universele slang aansluiting (fig. 1, pos. 2) moet deze zoals getoond in afbeelding 2 tot aan de gebruikte aansluiting met een fijne zaag worden ingekort, om de transportcapaciteit niet onnodig te reduceren.
3. Buis-/slangleiding bevestigen. Flexibele slangleidingen moeten met een slangklem (niet meegeleverd) worden bevestigd aan de universele slang aansluiting.

Opgelet!

Bij de installatie moet men er rekening mee houden dat het apparaat nooit vrij hangend aan de slangleiding of aan de stroomkabel mag worden gemonteerd. Bij een te laag waterpeil kan de modder in de schacht snel droog worden en het aanlopen van het apparaat beletten. Daarom is het noodzakelijk het apparaat regelmatig te controleren (startpogingen uitvoeren).

Aanwijzing:

De schacht van de pomp moet minstens de grootte 50 x 50 cm hebben, zodat de vlotterschakelaar vrij kan bewegen (zie afbeelding 3).

5.2 Netaansluiting**Gevaar!**

Het door u aangekochte apparaat is reeds voorzien van een veiligheidsstekker. Het apparaat is bedoeld voor de aansluiting aan een veiligheidswandcontactdoos met 230 V~50 Hz. Vergewis u er zich van dat de contactdoos voldoende beveiligd (min. 6 A) en helemaal in orde is. Steek de netstekker in het stopcontact en het apparaat is meteen operationeel.

6. Bediening

Als u de installatie- en gebruiksinstructies nauwkeurig heeft gelezen, dan kunt u het apparaat in gebruik nemen mits inachtneming van de volgende punten:

- Vergewis u ervan dat het apparaat veilig is opgesteld.
- Controleer of de slangleiding zoals voorgeschreven werd aangebracht.
- Vergewis u ervan dat de elektrische aansluiting 230 V~50 Hz bedraagt.

- Controleer de foutloze toestand van het elektrische stopcontact.
- Controleer of er nooit vocht of water bij de netaansluiting komt.
- Vermijd het drooglopen van het apparaat.
- Om het apparaat uit te schakelen trekt u de netstekker uit het stopcontact.

Instelling van het Aan/Uit-schakelpunt:

De vlotterschakelaar (6) moet vrij kunnen bewegen. Bij stijgend water krijgt de vlotter (6) opwaartse druk en schakelt de pomp automatisch in. Zodra de waterstand daalt tot ca. 5 cm, schakelt de pomp zich automatisch uit. Het in- en uitschakelpunt kan worden veranderd door de lengte van de vlotterkabel in de klem van de vlotterschakelaar (7) te variëren. Daarvoor de schroef van de klem losdraaien en de vlotterkabel op de gewenste lengte trekken. Schroef weer aandraaien (zie afbeelding 4).

- De vlotterschakelaar moet zo zijn aangebracht, dat de schakelpunthoogte: AAN en de schakelpunthoogte: UIT gemakkelijk en met geringe lichamelijke inspanning kunnen worden bereikt. Controleer dit door het apparaat in een met water gevuld reservoir te plaatsen en de vlotterschakelaar met de hand voorzichtig op te tillen en daarna weer

neer te laten. Daarbij kunt u zien of het apparaat wordt in- resp. uitgeschakeld.

- Let er ook op dat de afstand tussen de kop van de vlotterschakelaar en de klem niet kleiner is dan 10 cm. Bij een te geringe afstand is de perfecte werking van het apparaat niet verzekerd.
- Let bij het afstellen van de vlotterschakelaar erop dat de vlotterschakelaar vóór het uitschakelen van het apparaat niet de bodem raakt. Opgelet! Gevaar van drooglopen.

7. Vervanging van de netaansluitleiding

Gevaar!

Als de netaansluitleiding van dit apparaat beschadigd wordt, dan moet hij door de fabrikant of diens klantendienst of door een gelijkwaardig gekwalificeerde persoon vervangen worden, om gevaren te vermijden.

8. Reiniging, onderhoud en bestellen van wisselstukken

Gevaar!

- Vóór elke onderhoudswerkzaamheid de stekker uit het stopcontact trekken.
- Bij mobiel gebruik is het raadzaam om het apparaat na elk gebruik met helder

water te reinigen.

- Bij stationaire installatie valt het aan te bevelen om de werking van de vlotterschakelaar om de 3 maanden te controleren.
- Pluisjes en vezelachtige deeltjes die zich eventueel in het huis hebben vastgezet, met een waterstraal verwijderen.
- Om de 3 maanden de schachtbodem van modder ontdoen en ook de schachtwanden reinigen.
- De vlotterschakelaar met helder water ontdoen van afzettingen.

8.1 Reiniging van het schoepenrad

Bij te veel afzettingen in het huis moet het onderste deel van het apparaat als volgt uiteen worden gehaald:

1. Maak de aanzuigkorf los van het huis door de 6 schroeven aan de verbinding metalen huis/aanzuigkorf los te maken en de aanzuigkorf eraf te nemen.
2. Het schoepenrad reinigen met helder water. Opgelet! Het apparaat niet op het schoepenwiel afzetten of laten steunen!
3. De montage gebeurt in omgekeerde volgorde.

8.2 Onderhoud

In het toestel zijn er geen andere te onderhouden onderdelen.

8.3 Bestellen van wisselstukken:

Gelieve bij het bestellen van wisselstukken volgende gegevens te vermelden:

- Type van het toestel
- Artikelnummer van het toestel
- Ident-nummer van het toestel
- Wisselstuknummer van het benodigd stuk

Actuele prijzen en info vindt u terug onder www.isc-gmbh.info

9. Verwijdering en recyclage

Het toestel bevindt zich in een verpakking om transportschade te voorkomen. Deze verpakking is een grondstof en bijgevolg herbruikbaar of kan naar de grondstofkringloop worden teruggevoerd. Het toestel en zijn accessoires bestaan uit diverse materialen, zoals b.v. metaal en kunststof. Defecte toestellen horen niet thuis in het huisvuil. Om zich van het toestel naar behoren te ontdoen dient het naar een geschikte verzamelplaats te worden gebracht. Als u geen verzamelplaats kent gelieve u dan bij de gemeente te informeren.

10. Opbergen

Bewaar het toestel en de accessoires op een donkere, droge en vorstvrije plaats die voor kinderen ontoegankelijk is. De optimale opbergtemperatuur ligt tussen 5° C en 30° C. Bewaar het elektrische gereedschap in de originele verpakking.

11. Transport

Het apparaat alleen transporteren aan het handvat (fig. 1, pos. 1). Bij het opstellen beschermen tegen slagen, stoten en trillingen.

Aanwijzing!

Het garantiebewijs is apart bij het instrument gevoegd.

12. Schema voor foutopsporing

Storingen	Oorzaken	Oplossing
Apparaat start niet.	<ul style="list-style-type: none"> - Netspanning ontbreekt. - Vlotterschakelaar schakelt niet. 	<ul style="list-style-type: none"> - Netspanning controleren. - Vlotterschakelaar in hogere stand brengen.
Apparaat transporteert niet.	<ul style="list-style-type: none"> - Aanzuigkorf verstopt. - Slangleiding geknikt 	<ul style="list-style-type: none"> - Aanzuigkorf reinigen met een waterstraal. - Knikplaats elimineren.
Apparaat wordt niet uitgeschakeld.	<ul style="list-style-type: none"> - Vlotterschakelaar kan niet dalen. 	<ul style="list-style-type: none"> - Apparaat op de schachtbodem correct opstellen.
Transportcapaciteit onvoldoende.	<ul style="list-style-type: none"> - Aanzuigkorf verstopt. - Capaciteit verminderd door erg vervuilde en schurende waterbijmengsels. 	<ul style="list-style-type: none"> - Aanzuigkorf reinigen. - Apparaat reinigen.
Apparaat wordt na korte looptijd uitgeschakeld.	<ul style="list-style-type: none"> - Motorveiligheid schakelt het apparaat wegens te hoge watervervuiling uit. - Watertemperatuur te hoog, motorveiligheid schakelt het apparaat uit. 	<ul style="list-style-type: none"> - Netstekker uit het stopcontact verwijderen en het apparaat en de schacht reinigen. - Maximale watertemperatuur van 35 °C in acht nemen!

13. Onderdelenlijst

Pos.	Beschrijving	Onderdeelnummer
02	Slangaansluiting I	417149501002
03	Slangaansluiting II	417149501003
04	90°-hoek	417149501004
-	Afdekplaat	417149501005
-	Schroef voor afdekplaat	417149501006



Enkel voor EU-landen

Elektrisch gereedschap hoort niet bij het huisvuil thuis!

Volgens de Europese richtlijn 2012/19/EG op afgedankte elektrische en elektronische toestellen en omzetting in nationaal recht dienen afgedankte elektrische gereedschappen afzonderlijk te worden verzameld en milieuvriendelijk te worden gerecycleerd.

Recyclagealternatief i.p.v. het toestel terug te sturen:

De eigenaar van het elektrische toestel is alternatief verplicht, i.p.v. het toestel terug te sturen, mede te werken bij de behoorlijke recyclage in geval hij zich van het eigendom ontdoet. Het afgedankte toestel kan hiervoor ook bij een verzamelplaats worden afgegeven die voor een verwijdering als bedoeld in de wetgeving in zake recyclage en afvalverwerking zorgt. Hieronder vallen niet bij de afgedankte toestellen gevoegde accessoires en hulpmiddelen zonder elektrische componenten.

Nadruk of andere reproductie van documentatie en geleidepapieren van de producten, geheel of gedeeltelijk, enkel toegestaan mits uitdrukkelijke toestemming van iSC GmbH.

Technische wijzigingen voorbehouden

Konformitätserklärung


- D** erklärt folgende Konformität gemäß EU-Richtlinie und Normen für Artikel
- GB** explains the following conformity according to EU directives and norms for the following product
- F** déclare la conformité suivante selon la directive CE et les normes concernant l'article
- I** dichiara la seguente conformità secondo la direttiva UE e le norme per l'articolo
- NL** verklaart de volgende overeenstemming conform EU richtlijn en normen voor het product
- E** declara la siguiente conformidad a tenor de la directiva y normas de la UE para el artículo
- P** declara a seguinte conformidade, de acordo com as diretiva CE e normas para o artigo
- DK** attesterer følgende overensstemmelse i medfør af EU-direktiv samt standarder for artikel
- S** förklarar följande överensstämmelse enl. EU-direktiv och standarder för artikeln
- FIN** vakuuttaa, että tuote täyttää EU-direktiivin ja standardien vaatimukset
- EE** tõendab toote vastavust EL direktiivile ja standarditele
- CZ** vydává následující prohlášení o shodě podle směrnice EU a norem pro výrobek
- SLO** potrjuje sledečo skladnost s smernico EU in standardi za izdelek
- SK** vydáva nasledujúce prehlásenie o zhode podľa smernice EÚ a noriem pre výrobok
- H** a cikkekhez az EU-irányvonal és Normák szerint a következő konformitást jelenti ki
- PL** deklaruje zgodność wymienionego ponizej artykułu z następującymi normami na podstawie dyrektywy WE.
- BG** декларира съответното съответствие съгласно Директива на ЕС и норми за артикул
- LV** paskaidro šādu atbilstību ES direktīvai un standartiem
- LT** apibūdina šį atitikimą EU reikalavimams ir prekės normoms
- RO** declară următoarea conformitate conform directivei UE și normelor pentru articolul
- GR** δηλώνει την ακόλουθη συμμόρφωση σύμφωνα με την Οδηγία ΕΚ και τα πρότυπα για το προϊόν
- HR** potvrđuje sljedeću usklađenost prema smjernicama EU i normama za artikl
- BIH** potvrđuje sljedeću usklađenost prema smjernicama EU i normama za artikl
- RS** potvrđuje sledeću usklađenost prema smernicama EZ i normama za artikal
- RUS** следующим удостоверяется, что следующие продукты соответствуют директивам и нормам ЕС
- UKR** проголошує про зазначену нижче відповідність виробу директивам та стандартам ЄС на виріб
- MK** ja izjavува следната сообрзност согласно EУ-директивата и нормите за артикли
- TR** Ürünü ile ilgili AB direktifleri ve normları gereğince aşağıda açıklanan uygunluğu belirtir
- N** erklærer følgende samsvar i henhold til EU-direktivet og standarder for artikkel
- IS** Lýsir uppfyllingu EУ-reglna og annarra staðla vöru


Dompelpomp F-SP 551-2 (Gardenfeelings)

- | | |
|---|--|
| <input type="checkbox"/> 2014/29/EU | <input type="checkbox"/> 2006/42/EC |
| <input type="checkbox"/> 2005/32/EC_2009/125/EC | <input type="checkbox"/> Annex IV
Notified Body:
Reg. No.: |
| <input checked="" type="checkbox"/> 2014/35/EU | <input type="checkbox"/> 2000/14/EC_2005/88/EC |
| <input type="checkbox"/> 2006/28/EC | <input type="checkbox"/> Annex V |
| <input checked="" type="checkbox"/> 2014/30/EU | <input type="checkbox"/> Annex VI
Noise: measured L_{WA} = dB (A); guaranteed L_{WA} = dB (A)
P = KW; L/Ø = cm
Notified Body: |
| <input type="checkbox"/> 2014/32/EU | <input type="checkbox"/> 2012/46/EU_(EU)2016/1628
Emission No.: |
| <input type="checkbox"/> 2014/53/EU | |
| <input type="checkbox"/> 2014/68/EU | |
| <input type="checkbox"/> (EU)2016/426
Notified Body: | |
| <input type="checkbox"/> (EU)2016/425 | |
| <input checked="" type="checkbox"/> 2011/65/EU_(EU)2015/863 | |

Standard references: EN 60335-1; EN 60335-2-41; EN 62233; EN 55014-1; EN 55014-2; EN 61000-3-2; EN 61000-3-3

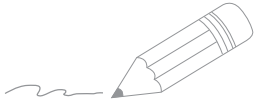
Landau/Isar, den 04.09.2019


 Andreas Weichselgartner/General-Manager

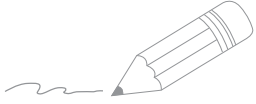

 Wang/Product-Management

First CE: 19
 Art.-No.: 41.714.97 I.-No.: 11019
 Subject to change without notice

Archive-File/Record: NAPR022041
 Documents registrar: Daniel Laubmeier
 Wiesenweg 22, D-94405 Landau/Isar



Two horizontal lines are positioned to the right of the pencil's tip, serving as a starting point for writing. Below these, there are 20 additional horizontal lines spaced evenly down the page, providing a template for handwriting practice.



Two horizontal lines are positioned to the right of the pencil's tip, serving as a starting point for writing. Below these, there are 20 additional horizontal lines spaced evenly down the page, providing a template for handwriting practice.

KLANTENSERVICE

 +31 88 598 64 44

 www.isc-gmbh.info

41.714.97

EH 09/2019 (01)