

- ⓓ **Bedienungsanleitung
Air-Tech Kompressor**
- Ⓒ **Operating Instructions
Air-Tech Compressor**
- Ⓕ **Mode d'emploi
Compresseur Air Tech**
- Ⓝ **Gebruiksaanwijzing
Air-Tech-compressor**
- Ⓔ **Manual de instrucciones
Compresor Air-Tech**
- Ⓟ **Manual de operação
Compressor Air-Tech**
- Ⓢ **Bruksanvisning
Air-Tech kompressor**
- Ⓕ **Käyttöohje
Air-Tech-kompressori**
- Ⓝ **Brukerveiledning
Air-Tech kompressor**
- Ⓒ **Οδηγία χρήσης
Συμπιεστής Air-Tech**
- Ⓘ **Istruzioni per l'uso del
Compressore Air-Tech**
- Ⓓ **Betjeningsvejledning
Air-Tech kompressor**
- Ⓕ **Használati utasítás
Air-Tech Kompresszor**
- Ⓒ **Návod k použití
Air-Tech kompresor**
- Ⓛ **Navodila za uporabo
Air-Tech kompresorja**
- Ⓕ **Naputak za uporabu
Air-Tech kompresor**



Art.-Nr.: 40.072.53

I.-Nr.: 01012

PRO  **WORK**

EURO 2200-1

D**Allgemeine Sicherheitshinweise**

Achtung! Beim Gebrauch dieses Kompressors sind zum Schutz gegen elektrischen Schlag, Verletzungs- und Brandgefahr folgende grundsätzliche Sicherheitsmaßnahmen zu beachten. Lesen und beachten Sie diese Hinweise, bevor Sie das Gerät benutzen.

1. **Halten Sie Ihren Arbeitsbereich in Ordnung**
– Unordnung im Arbeitsbereich ergibt Unfallgefahr.
2. **Berücksichtigen Sie Umgebungseinflüsse**
– Setzen Sie den Kompressor nicht dem Regen aus. Benützen Sie den Kompressor nicht in feuchter oder nasser Umgebung. Sorgen Sie für gute Beleuchtung. Benützen Sie den Kompressor nicht in der Nähe von brennbaren Flüssigkeiten oder Gasen.
3. **Schützen Sie sich vor elektrischem Schlag**
– Vermeiden Sie Körperberührung mit geerdeten Teilen, zum Beispiel Rohren, Heizkörpern, Herden, Kühlschränken.
4. **Halten Sie Kinder fern!**
– Lassen Sie andere Personen nicht den Kompressor oder das Kabel berühren, halten Sie sie von Ihrem Arbeitsbereich fern.
5. **Bewahren Sie Ihren Kompressor sicher auf**
– Der unbenutzte Kompressor sollten in trockenem, verschlossenem Raum und für Kinder nicht erreichbar aufbewahrt werden.
6. **Überlasten Sie Ihren Kompressor nicht**
– Sie arbeiten besser und sicherer im angegebenen Leistungsbereich.
7. **Tragen Sie geeignete Arbeitskleidung**
– Tragen Sie keine weite Kleidung oder Schmuck. Sie können von beweglichen Teilen erfaßt werden. Bei Arbeiten im Freien sind Gummihandschuhe und rutschfestes Schuhwerk empfehlenswert. Tragen Sie bei langen Haaren ein Haarnetz.
8. **Benützen Sie eine Schutzbrille**
– Verwenden Sie eine Atemmaske bei staubzeugenden Arbeiten.
9. **Zweckentfremden Sie nicht das Kabel**
– Ziehen Sie den Kompressor nicht am Kabel, und benützen Sie es nicht, um den Stecker aus der Steckdose zu ziehen. Schützen Sie das Kabel vor Hitze, Öl und scharfen Kanten.
10. **Überdehnen Sie nicht Ihren Standbereich**
– Vermeiden Sie abnormale Körperhaltung. Sorgen Sie für sicheren Stand, und halten Sie jederzeit das Gleichgewicht.
11. **Pflegen Sie Ihren Kompressor mit Sorgfalt**
– Halten Sie Ihren Kompressor sauber, um gut und sicher zu arbeiten. Befolgen Sie die Wartungsvorschriften. Kontrollieren Sie regelmäßig den Stecker und das Kabel, und lassen Sie diese bei Beschädigung von einem anerkannten Fachmann erneuern. Kontrollieren Sie Verlängerungskabel regelmäßig und ersetzen Sie beschädigte.
12. **Ziehen Sie den Netzstecker**
– Bei Nichtgebrauch, vor der Wartung.
13. **Lassen Sie keine Werkzeugschlüssel stecken**
– Überprüfen Sie vor dem Einschalten, daß die Schlüssel und Einstellwerkzeuge entfernt sind.
14. **Vermeiden Sie unbeabsichtigten Anlauf**
– Vergewissern Sie sich, daß der Schalter beim Anschluß an das Stromnetz ausgeschaltet ist.
15. **Verlängerungskabel im Freien**
– Verwenden Sie im Freien nur dafür zugelassene und entsprechend gekennzeichnete Verlängerungskabel.
16. **Seien Sie stets aufmerksam**
– Beobachten Sie Ihre Arbeit. Gehen Sie vernünftig vor. Verwenden Sie den Kompressor nicht, wenn Sie unkonzentriert sind.
17. **Kontrollieren Sie Ihren Kompressor auf Beschädigungen**
– Vor weiterem Gebrauch des Kompressors die Schutzeinrichtungen oder leicht beschädigte Teile sorgfältig auf ihre einwandfreie und bestimmungsgemäße Funktion überprüfen. Überprüfen Sie, ob die Funktion beweglicher Teile in Ordnung ist, ob sie nicht klemmen oder ob Teile beschädigt sind. Sämtliche Teile müssen richtig montiert sein und alle Bedingungen des Gerätes zu gewährleisten. Beschädigte Schutzvorrichtungen und Teile sollen sachgemäß durch eine Kundendienstwerkstatt repariert oder ausgewechselt werden, soweit nichts anderes in den Betriebsanleitungen angegeben ist. Beschädigte Schalter müssen bei einer Kundendienstwerkstatt ersetzt werden. Benützen Sie keine Werkzeuge, bei denen sich der Schalter nicht ein- und ausschalten läßt.
18. **Achtung!**
– Zu Ihrer eigenen Sicherheit, benützen Sie nur Zubehör und Zusatzgeräte, die in der Bedienungsanleitung angegeben oder vom Hersteller empfohlen oder angegeben werden. Der Gebrauch anderer als der in der Bedienungsanleitung oder im Katalog empfohlenen Einsatzwerkzeuge oder Zubehöre kann eine persönliche Verletzungsgefahr für Sie bedeuten.
19. **Reparaturen nur vom Elektrofachmann**
Reparaturen dürfen nur von einer Elektrofachkraft ausgeführt werden, andernfalls können Unfälle für den Betreiber entstehen.
20. **Schließen Sie die Staubabsaug-Einrichtung an**
– Wenn Vorrichtungen zum Anschluß von Staubabsaugeinrichtungen vorhanden sind, überzeugen Sie sich, daß diese angeschlossen und benutzt werden.
21. **Geräusch**
– Das Geräusch dieses Kompressors wird nach IEC 59 CO 11, IEC 704, DIN 45635 Teil 21, NFS 31-031 (84/537/EWG) gemessen. Das Geräusch am Arbeitsplatz kann 85 dB (A) überschreiten. In diesem Fall sind Schallschutzmassnahmen für den Bediener erforderlich. **Bewahren Sie die Sicherheitshinweise gut auf.**

Vor Inbetriebnahme lesen Sie bitte die Anleitung sorgfältig durch!

Technische Daten	EURO 2200-1
Netzanschluß	230 V ~ 50 Hz
Motorleistung kW/PS	1,5 / 2
Kompressor-Drehzahl min ⁻¹	2850
Betriebsdruck bar	8
Druckbehältervolumen (in Liter)	24
Theo. Ansaugleistung l/min.	210
Schalleistungspegel LWA in dB (A)	97
Schalldruckpegel LPA in dB (A)	87
Geräteabmessung in cm	60 x 30 x 64
Gerätegewicht in kg	31
Art.-Nr.:	40.072.53
I-Nr.	01012

Das Gerät ist funkentstört nach den EG-Richtlinien 82/499 EWG. Das Gerät ist nicht für die Verwendung im Freien entsprechend Artikel 3 der Richtlinie 2000/14/EG vorgesehen.

Hinweise zur Aufstellung

- Überprüfen Sie das Gerät auf Transportschäden. Etwaige Schäden sofort dem Transportunternehmen melden, mit dem der Kompressor angeliefert wurde.
- Vor Inbetriebnahme muß der Ölstand in der Kompressorpumpe kontrolliert werden.
- Die Aufstellung des Kompressors sollte in der Nähe des Verbrauchers erfolgen.
- Lange Luftleitung und lange Zuleitungen (Verlängerungen) sind zu vermeiden.
- Auf trockene und staubfreie Ansaugluft achten.
- Den Kompressor nicht in einem feuchten oder naßen Raum aufstellen.
- Der komplette Kompressor ist bereits baumustergeprüft. Eine weitere Prüfung vor Inbetriebnahme durch einen TÜV-Sachverständigen ist nicht notwendig. Die beiliegenden Werks- und Prüfbescheinigungen sind unbedingt aufzubewahren.

- Bei Überprüfungen der Anlage durch einen Sachverständigen des Gewerbeaufsichtsamts der Berufsgenossenschaft sind diese Bescheinigungen vorzulegen. Siehe auch Herstellerbescheinigung „Bemerkungen für den Betreiber“.

Sicherheitshinweise zum Arbeiten mit Druckluft und Farbspritzen

Achtung! UVV-VBG 16 beachten!

Verdichter und Leitungen erreichen im Betrieb hohe Temperaturen. Berührungen führen zu Verbrennungen.

Die vom Verdichter angesaugten Gase oder Dämpfe sind frei von Beimengungen zu halten, die in dem Verdichter zu Bränden oder Explosionen führen können.

Beim Lösen der Schlauchkupplung ist das Kupplungsstück des Schlauches mit der Hand festzuhalten, um Verletzungen durch den zurückschnellenden Schlauch zu vermeiden.

Bei Arbeiten mit der Ausblaspistole Schutzbrille tragen. Durch Fremdkörper und weggeblasene Teile können leicht Verletzungen verursacht werden.

Mit der Ausblaspistole keine Personen anblasen oder Kleidung am Körper reinigen.

Sicherheitshinweise beim Farbspritzen beachten!

Achtung UVV-VBG 23

- Keine Lacke oder Lösungsmittel mit einem Flammpunkt von weniger als 21° C verarbeiten.
- Lacke und Lösungsmittel nicht erwärmen.
- Werden gesundheitsschädliche Flüssigkeiten verarbeitet, sind zum Schutz Filtergeräte (Gesichtsmasken) erforderlich. Beachten Sie auch die von den Herstellern solcher Stoffe gemachten Angaben über Schutzmaßnahmen.

D

- Während des Spritzvorgangs sowie im Arbeitsraum darf nicht geraucht werden. Auch Farbdämpfe sind leicht brennbar.
- Feuerstellen, offenes Licht oder funkenschlagende Maschinen dürfen nicht vorhanden bzw. betrieben werden.
- Speisen und Getränke nicht im Arbeitsraum aufbewahren oder verzehren. Farbdämpfe sind schädlich.
- Der Arbeitsraum muß größer als 30 m³ sein und es muß ausreichender Luftwechsel beim Spritzen und Trocknen gewährleistet sein. Nicht gegen den Wind spritzen. Grundsätzlich beim Verspritzen von brennbaren bzw. gefährlichen Spritzgütern die Bestimmungen der örtlichen Polizeibehörde beachten.
- In Verbindung mit dem PVC-Druckschlauch keine Medien wie Testbenzin, Butylalkohol und Methylenchlorid verwenden (verminderte Lebensdauer).

Betrieb von Druckbehältern nach Druckbehälterverordnung (§ 13)

1. Wer einen Druckbehälter betreibt, hat diesen in einem ordnungsgemäßen Zustand zu erhalten, ordnungsgemäß zu betreiben, zu überwachen, notwendige Instandhaltungs- und Instandsetzungsarbeiten unverzüglich vorzunehmen und die den Umständen nach erforderlichen Sicherheitsmaßnahmen zu treffen.
2. Die Aufsichtsbehörde kann im Einzelfall erforderliche Überwachungsmaßnahmen anordnen.
3. Ein Druckbehälter darf nicht betrieben werden, wenn er Mängel aufweist, durch die Beschäftigte oder Dritte gefährdet werden.
4. Wenn Druckbehälter der Gruppen III, IV, VI, und VII Schäden an drucktragenden

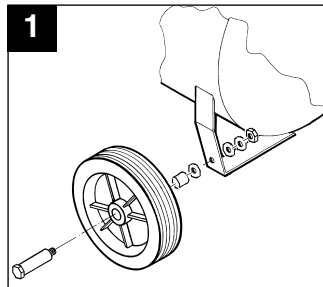
4

Wandungen aufweisen, die zur Außerbetriebsetzung nach §13 Absatz 3 führen, muß der Betreiber den Sachverständiger benachrichtigen und die erforderlichen Maßnahmen mit ihm abstimmen.

Zur Inbetriebnahme

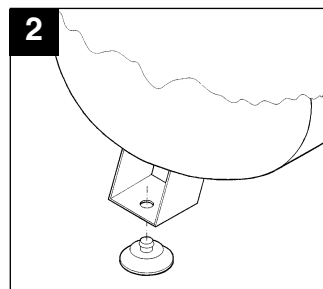
Montage der Laufräder:

Die beiliegenden Laufräder müssen entsprechend der Zeichnung 1 montiert werden.



Montage des Gummipuffers:

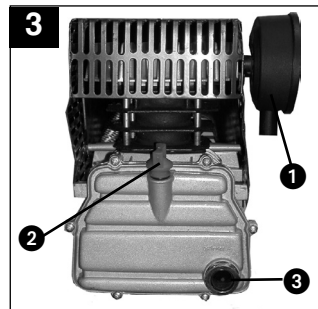
Der beiliegende Gummipuffer muß entsprechend der Zeichnung 2 am Stützfuß montiert werden.



Austausch Ölverschluß und Montage Luftfilter:

Entfernen Sie mit einem Schraubenzieher den Deckel der Öleinfüllöffnung und setzen Sie den beiliegenden Verschlußstopfen (2) in die Öleinfüllöffnung.

Schrauben Sie den Luftfilter (1) in die seitliche Bohrung der Kompressorpumpe.

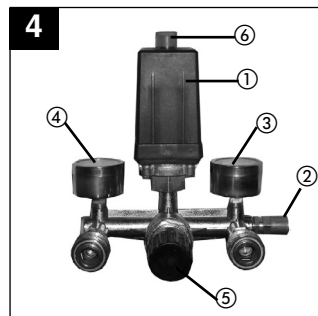


Elektrischer Anschluß:

Der Kompressor EURO 2200 ist mit einer Netzleitung mit Schutzkontaktstecker ausgerüstet. Dieser kann an jeder Schutzkontaktsteckdose 230V ~ 50 Hz, welche mit 16 A abgesichert ist, angeschlossen werden. Lange Zuleitungen, sowie Verlängerungen, Kabeltrommeln usw. verursachen Spannungsabfall und können den Motoranlauf verhindern. Bei niedrigen Temperaturen unter 0°C ist der Motoranlauf durch Schwergängigkeit gefährdet.

Erklärung der Druckluftarmatur

- 1 Druckschalter
- 2 Sicherheitsventil
- 3 Manometer (ablesen des Kesseldrucks)
- 4 Manometer (eingestellter Druck kann abgelesen werden)
- 5 Druckminderer (Druckeinstellung)
- 6 Ein / Aus - Schalter



Wartung und Pflege

● Kondenswasser:

Das Kondenswasser ist täglich durch Öffnen des Entwässerungsventils (Bodenseite des Druckbehälters) abzulassen.

● Sicherheitsventil:

Das Sicherheitsventil ist auf höchstzulässigen Druck des Druckbehälters eingestellt. Es ist nicht zulässig, das Sicherheitsventil zu verstellen oder dessen Plombe zu entfernen.

● Ölstand regelmäßig kontrollieren:

Der Ölstand muß im Schauglas zwischen dem roten Ölstandskontrollpunkt und dem oberen Rand des Schauglases sichtbar sein.
 Ölwechsel: Empfohlenes Öl: SAE 15W/40 oder gleichwertiges
 Die Erstfüllung soll nach 100 Betriebsstunden gewechselt werden. Danach ist alle 500 Betriebsstunden das Öl abzulassen und neues nachzufüllen.

● Ölwechsel:

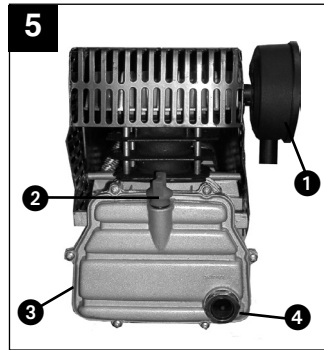
Schalten Sie den Motor ab und ziehen Sie den Netzstecker aus der Steckdose. Nachdem Sie den eventuell vorhandenen Luftdruck abgelassen haben, können Sie die Ölablaßschraube an der Verdichterpumpe herausrauben. Damit das Öl nicht unkontrolliert herausläuft, halten Sie eine kleine Blechrinne darunter und fangen Sie das Öl in einem Behälter auf.
 Falls das Öl nicht vollständig herausläuft empfehlen wir den Kompressor ein wenig zu neigen.

Das Altöl entsorgen Sie bei einer entsprechenden Annahmestelle für Altöl.

Ist das Öl herausgelaufen, drehen Sie die Ölablaßschraube / Schauglas wieder ein.

Füllen Sie das neue Öl ein, bis der Ölstand im Schauglas den roten Punkt erreicht hat. Anschließend setzen Sie den Öleinfüllstopfen wieder ein..

- 1 Filter
- 2 Öleinfüllstopfen
- 3 Ölablaßschraube
- 4 Schauglas



● Reinigung des Ansaugfilters

Der Ansaugfilter verhindert das Einsaugen von Staub und Schmutz. Es ist notwendig, diesen Filter mindestens alle 300 Betriebsstunden zu reinigen. Ein verstopfter Ansaugfilter verhindert die Leistung des Kompressors erheblich.

Der Filter kann entsprechend Bild 4 entnommen werden. Filter mit Waschbenzin auswaschen und wieder einsetzen.

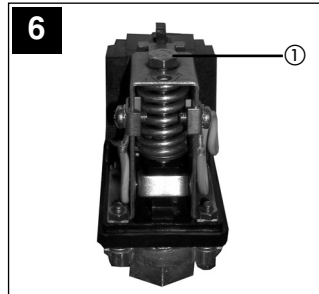
Achtung! Warten Sie bis der Verdichter vollständig abgekühlt ist!
Verbrennungsgefahr!

Druckschalter-einstellung

Der Druckschalter ist werkseitig eingestellt.

Einschaltdruck ca. 5 bar
 Ausschaltdruck 8 bar

Um die Druckdifferenz zu verstellen, gehen Sie wie folgt vor: Nehmen Sie die Abdeckhaube vom Druckschalter ab (herausdrehen der Verschlussschraube). Mit einem Steckschlüssel 8 mm wird an der Schraube 1 der Differenzdruck ΔP verstellt. Bei Rechtsdrehung erhöht sich der Differenzdruck und gleichzeitig der Ausschaltdruck. Bei Linksdrehung verkleinert sich der Differenzdruck, dadurch wird der Ausschaltdruck niedriger.



D

Mögliche Ausfall- ursachen

welche zu einer Überlastung
des Motors und damit zum An-
sprechen des Überlastschutzes
führen:

- Zu hohe Netzspannung
- Zu hohe Umgebungs-
temperaturen und unge-
nügende Luftzufuhr
- Defekte Verdichterventile oder
undichtes Rückschlagventil
- Ölstand minimal, Pleuellager
schwergängig

Wechselstrommotoren nach der
Abkühlpause wieder einschalten.
Vermeiden Sie das Berühren von
heißen Aggregatteilen und Rohr-
leitungen.

Ersatzteilbestellung

Bei der Ersatzteilbestellung
sollten folgende Angaben
gemacht werden:

- Typ des Gerätes
- Artikelnummer des Gerätes
- Ident-Nummer des Gerätes
- Ersatzteil-Nummer des
erforderlichen Ersatzteils

General safety instructions

Important! The following basic safety precautions have to be taken when using this compressor in order to guard against the risk of electric shock, injury and fire. Read and note these instructions before you use the compressor.

1. **Keep your work area tidy**
 - There is a higher risk of accident in an untidy work area.
2. **Make allowance for environmental conditions**
 - Never leave the compressor in the rain. Never use the compressor in damp or wet conditions. Provide good lighting. Never use the compressor near combustible liquids or gases.
3. **Protect yourself from electric shocks**
 - Avoid physical contact with earthed parts, e.g. pipes, radiators, cookers, refrigerators.
4. **Keep children away!**
 - Do not allow other persons to touch the compressor or its cable. Keep them out of your work area.
5. **Keep your compressor in a safe place**
 - When the compressor is not being used it should be kept in a dry, locked room out of the reach of the children.
6. **Do not overload your compressor**
 - It is better and safer to work within the quoted power range.
7. **Wear suitable work clothes**
 - Do not wear loose garments or jewellery. There is a risk of them catching on moving parts. Rubber gloves and non-slip shoes are recommended when working outdoors. Put on a hair net if you have long hair.
8. **Wear goggles**
 - Wear a breathing mask when working in dusty conditions.
9. **Never use the cable for any purpose other than that intended**
 - Never tow the compressor by its cable and never pull the power plug out of the socket by the cable. Protect the cable from heat, oil and sharp edges.
10. **Do not overreach**
 - Avoid abnormal postures. Stand squarely and keep your balance at all times.
11. **Look after your compressor**
 - Keep your compressor clean so that it works well and reliably. Follow the maintenance instructions. Check the power plug and cable regularly and have them replaced by a specialist if you discover any damage. Check any extension cables regularly and replace if damaged.
12. **Pull out the power plug**
 - Whenever the compressor is not being used and before carrying out any maintenance work.
13. **Do not leave any tools on the compressor**
 - Before you switch on the compressor, make sure that all wrenches and setting tools have been removed.
14. **Avoid accidental starts**
 - Make sure that the switch is turned to OFF before you connect the compressor to the power supply.
15. **Extension cables for outdoor use**
 - Use extension cables outdoors only if they are approved and marked accordingly.
16. **Concentrate at all times**
 - Watch your work. Be sensible. Do not use the compressor if your mind is not on your work.
17. **Examine your compressor for signs of damage**
 - Before you use the compressor again, carefully check its safety devices or any slightly damaged parts to make sure that they are working properly and as intended. Check moving parts to make sure that they are in good working order and are not jammed or damaged. All parts have to be properly fitted in order to be sure of meeting all the machine's requirements. Damaged safety devices and parts have to be repaired or replaced by a customer service workshop unless otherwise stated in this manual. Damaged switches have to be replaced by a customer service workshop. Do not use any tools with a switch that cannot be turned on and off.
18. **Important!**
 - For your own safety, use only such accessories and auxiliary equipment as are listed in this manual or which are recommended and specified by the manufacturer. There is a high risk of suffering a serious accident if you use tools or accessories which are not listed in this manual or in the catalogue of recommended tools and accessories.
19. **Have an electrician carry out repairs**
 - Repairs are to be carried out only by a qualified electrician. If not, the user may suffer serious accidents.
20. **Connect a dust extraction system**
 - If there are facilities for connecting a dust extraction system, check that the system is indeed connected and being used.
21. **Noise**
 - The compressor's noise is measured in accordance with IEC 59 CO 11, IEC 704, DIN 45635 Part 21, and NFS 31-031 (84/537/EEC). The machine noise may exceed 85 dB(A) at the workplace. In this case, noise protection measures need to be introduced for the user.

Keep these safety instructions in a safe place.

GB**Read this manual carefully before putting the compressor into operation!**

Technical data	EURO 2200-1
Power supply	230 V ~ 50 Hz
Motor rating in kW/h.p.	1,5 / 2
Compressor speed in rpm	2850
Operating pressure in bar	8
Pressure vessel volume in litre	24
Theoretical intake rate in l/min.	210
Sound power level LWA in dB(A)	97
Sound pressure level LPA in dB(A)	87
Machine dimensions in cm	60 x 30 x 64
Machine weight in kg	31
Article No.	40.072.53
Identification No.	01012

The machine is radio-suppressed in accordance with EC Guidelines 82/499 EEC.
The unit is not intended for outdoor operation as per Article 3 of EC Directive 2000/14/EC.

Points to note when setting up the compressor

- Examine the machine for signs of transit damage. Report any damage immediately to the company which delivered the compressor.
- Before you put the compressor into operation, check the oil level in the compressor pump.
- The compressor should be set up near the working consumer.
- Avoid long air lines and long supply lines (extensions).
- Make sure the intake air is dry and dust-free.
- Do not set up the compressor in damp or wet rooms.
- The complete compressor has undergone an official prototype test. The machine can be put into operation without further testing by a technical inspector (e.g. TÜV). It is important to keep the supplied factory certificate and test certificate in a safe place.

- The above mentioned certificates have to be presented on request to representatives of your factory inspectorate. In this connection see also the manufacturer's certificate „Notes for the user“.

Safety instructions for working with compressed air and paint sprayers

Important! Note the pertinent accident prevent regulations in force in your area!

Compressors and lines reach high temperatures during operation. Avoid contact! Risk of burns!

Gases or vapours drawn in by the compressor have to be kept free of constituents that may cause fire or explosions inside the compressor.

When you disconnect the hose coupling, hold the coupling element in your hand to prevent injury from the whiplashing hose.

Wear goggles when working with the blow-out gun. Injuries may easily result from foreign bodies and blasted parts.

Never point the blow-out gun at other persons and never use it to clean clothes that are still being worn.

Note the safety instructions for paint spraying!

Important! Note the pertinent accident prevent regulations in force in your area!

- Never process paints or solvents with a flash point below 21°C.
- Never heat paints or solvents.
- It is imperative to use filtering equipment (face masks) when processing harmful liquids. Note also the information concerning safety precautions published by the manufacturers of these liquids.

- Smoking is prohibited during the spraying operation and in the work room. Paint vapours are highly flammable.
- Make sure there are no open fires or open lights in the work room. Sparking machines are not to be used.
- Do not keep or consume food and drink in the work room. Paint vapours are harmful.
- The work room has to be bigger than 30 m³ and have sufficient ventilation for spraying and drying. Never spray into the wind. It is always imperative to observe the regulations of your local police authorities when spraying combustible or hazardous substances.
- Never process media such as white petroleum spirit, butyl alcohol and methylene chloride with the PVC pressure hose (reduced life span).

Operation of pressure vessels in accordance with the pertinent pressure vessel regulations

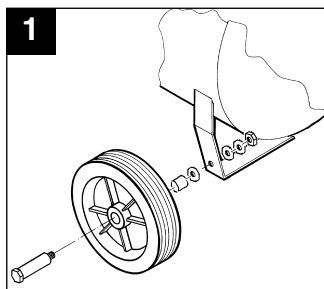
(e.g. Section 13 of the German Pressure Vessel Act)

1. An operator of a pressure vessel is required to keep the pressure vessel in good working order, to operate it properly, to supervise its use, to carry out essential maintenance and repair work immediately, and to introduce essential safety measures according to requirements.
2. The supervisory authorities may order essential safeguards from case to case.
3. A pressure vessel may not be operated if it has any defects which constitute a danger to employees or third parties.
4. If pressure vessels of groups

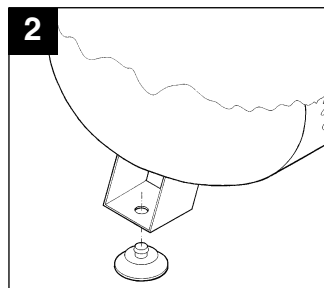
III, IV, VI and VII suffer damage to any pressure-bearing walls, resulting in them being taken out of operation in accordance with Section 13 Paragraph 3 of the German Pressure Vessel Act, the operator has to notify the supervisory authorities and discuss what action is to be taken.

Putting the compressor into operation

Assembling the wheels (1):
Fit the wheels as shown in Figure 1.

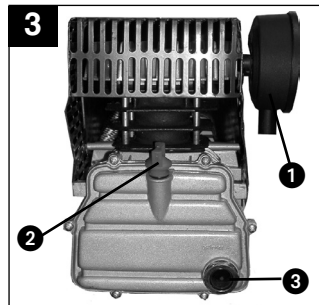


Assembling the rubber buffer
Fit the supplied rubber buffer to the support foot as shown in Figure 2.



Replacing the oil filter and installing the air filter (fig. 3)
Use a screwdriver to remove the oil filler plug and insert the supplied stopper (2) in the opening. Important! Check the oil level. Screw the air filter (1) into the

hole in the side of the compressor pump.

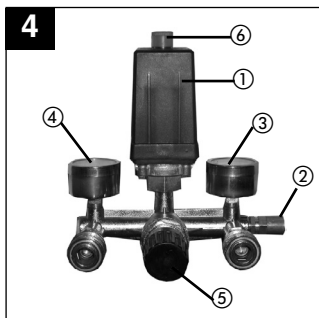


Connecting to the power supply:

The EURO 2200 compressor is equipped with a power cable and an earthing-pin plug for connection to any 230 V ~ 50 Hz earthing-contact socket outlet with a 16 A fuse. Long supply lines, extensions, cable reels and similar cause voltage dips and may prevent the motor from starting. Sluggishness makes starting difficult at low temperatures under freezing point (0°C).

Explanation of the compressed air fittings

- 1 Pressure switch
- 2 Safety valve
- 3 Pressure gauge (to indicate the vessel pressure)
- 4 Pressure gauge (to indicate the set pressure)
- 5 Pressure reducing valve (pressure setting)
- 6 On/Off switch



GB

Maintenance and cleaning

● Condensation water

Let out the condensation water daily by opening the drain valve (bottom of the pressure vessel).

● Safety valve

The safety valve is set to the maximum pressure of the pressure vessel. It is prohibited to adjust the safety valve or to remove its lead seal.

● Regular oil level checks

The level of oil has to be visible in the sight-glass between the red check-point mark and the upper edge of the sight-glass.

Changing the oil:

Recommended grade SAE

15W/40 or equivalent.

The first oil change should be carried out after 100 operating hours. Thereafter you should drain the oil and replace it with new oil at intervals of 500 operating hours.

● Changing the oil

Switch off the motor and pull the power plug out of the socket-outlet. After letting off any air pressure you can remove the oil drain plug from the compressor pump by unscrewing. To prevent the oil escaping out of control, hold a small piece of metal guttering underneath the drain plug to direct the oil into a container. If any oil still remains inside, tilt the compressor a little.

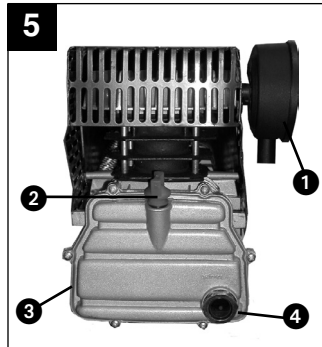
Take the old oil to an official old oil disposal station.

When the old oil has run out, screw the oil drain plug/sight-glass back in place.

Use a screwdriver to remove the cap of the oil filler plug and fill in oil until the level of oil in the sight-glass reaches the red mark.

Then put the cap back on the oil filler plug.

- 1 Filter
- 2 Oil filler plug
- 3 Oil drain plug
- 4 sight-glass



● Cleaning the intake filter

The intake filter prevents dust and dirt being drawn into the machine. This filter has to be cleaned at intervals of no longer than 300 operating hours. A clogged intake filter has a considerable negative effect on the compressor's power.

The filter can be removed as shown in Figure 4. Wash out the filter with petroleum ether and reinsert.

Caution! Wait until the compressor has cooled completely!

Risk of burns!

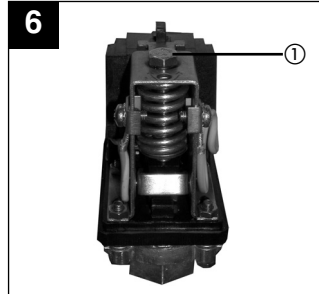
Setting the pressure switch

The pressure switch is set at the factory.

Switch-on pressure 5 bar
Switch-off pressure 8 bar

To adjust the differential pressure, proceed as follows: Take the cover hood off the pressure

switch (unscrew the screw plug). Use an 8 mm socket wrench on screw 1 to adjust the differential pressure DP. Turn clockwise to increase the differential pressure and raise the switch-off pressure. Turn anticlockwise to decrease the differential pressure and lower the switch-off pressure.



Possible causes of machine failure

Overloading of the motor and hence triggering of the overload circuit-breaker may result from:

- An excessively high mains voltage
- Excessively high ambient temperatures and an insufficient air supply
- Defective compressor valves or a leaking non-return valve
- A low level of oil, sluggish connecting rod bearings

Leave a.c. motors enough time to cool off before switching on again. Avoid touching hot components and pipe lines.

Ordering replacement parts

Please quote the following data when ordering replacement parts:

- Type of machine
- Article number of the machine
- Identification number of the machine
- Replacement part number of the part required

Consignes générales de sécurité

Attention! Lors de l'utilisation de ce compresseur, il est impératif de suivre les instructions de sécurité suivantes pour vous protéger contre le choc électrique et les risques de blessure et d'incendie. Lisez et respectez ces instructions avant d'utiliser l'appareil.

1. Maintenez la zone de travail en ordre.

- Le désordre dans la zone de travail augmente le risque d'accident.

2. Prenez les influences de l'environnement en considération.

N'exposez pas le compresseur à la pluie. Ne l'utilisez pas dans un environnement humide ou détrempé. Veillez à un bon éclairage. N'utilisez pas le compresseur à proximité de liquides ou gaz inflammables.

3. Protégez-vous contre le choc électrique.

- Évitez le contact avec des pièces mises à la terre, telles que les tubes, les appareils de chauffage, les cuisinières électriques ou les réfrigérateurs.

4. Tenez les enfants éloignés!

- Prenez soin que d'autres personnes ne touchent pas le compresseur ou le câble. Tenez-les à l'écart de votre zone de travail.

5. Conservez votre compresseur à un endroit sûr.

- Il est conseillé de conserver le compresseur non utilisé dans un local sec et fermé et inaccessible aux enfants.

6. Ne surchargez pas votre compresseur.

- Vous travaillez mieux et plus sûrement dans la gamme de puissance indiquée.

7. Portez des vêtements de travail appropriés.

- Ne portez pas de vêtements larges ou de bijoux. Ils pourraient être happés par des pièces mobiles. Il est recommandable de porter des gants en caoutchouc et des chaussures antiglissantes pendant les travaux à l'extérieur. Si vous avez les cheveux longs, portez un filet.

8. Utilisez des lunettes de sécurité.

- Utilisez un masque de protection respiratoire pour les travaux produisant de la poussière.

9. Préservez le câble.

- Ne tirez pas le compresseur par le câble; n'utilisez pas le câble pour retirer la fiche de la prise de courant. Préservez le câble de la chaleur, de l'huile et des arêtes vives.

10. N'élargissez pas trop votre rayon d'action.

Évitez une position anormale. Veillez à adopter une position sûre. Maintenez toujours votre équilibre.

11. Entretenez votre compresseur soigneusement.

- Maintenez votre compresseur propre pour assurer un bon fonctionnement en toute sécurité. Respectez les consignes d'entretien.

Contrôlez régulièrement la fiche et le câble; en cas de détérioration, faites-les remplacer par un spécialiste agréé. Contrôlez régulièrement les câbles de rallonge et remplacez-les s'ils sont endommagés.

12. Retirez la fiche de la prise de courant.

- En cas de non-utilisation et avant l'entretien.

13. Enlevez les clés à outil.

- Avant de mettre l'appareil en marche, assurez-vous que les clés et les outils de réglage ont été enlevés.

14. Évitez le démarrage intempestif.

- Avant de brancher l'appareil, vérifiez que l'interrupteur est mis hors circuit.

15. Utilisation du câble de rallonge à l'extérieur.

- N'utilisez à l'extérieur que des câbles homologués à cet effet et spécifiquement marqués.

16. Soyez toujours attentif.

Observez votre travail. Procédez de manière sensée. N'utilisez pas le compresseur si vous êtes peu concentré.

17. Contrôlez que votre compresseur n'est pas endommagé.

- Avant d'utiliser le compresseur, vérifiez soigneusement que les dispositifs de sécurité ou les pièces légèrement

endommagées fonctionnent parfaitement et conformément aux fins. Contrôlez que le fonctionnement des pièces mobiles est assuré; vérifiez qu'elles ne sont pas coincées ou endommagées. Toutes les pièces doivent être correctement montées pour garantir un fonctionnement optimal. Les dispositifs de sécurité et les pièces détériorés seront réparés ou remplacés de manière adéquate par un service après-vente, sauf autre indication dans les instructions de service. Les interrupteurs endommagés seront remplacés par un service après-vente. N'utilisez pas d'outils dont l'interrupteur ne se laisse pas mettre en et hors service.

18. Attention!

- Nous vous conseillons pour votre propre sécurité d'utiliser uniquement les accessoires et les appareils supplémentaires indiqués dans le mode d'emploi ou recommandés ou indiqués par le fabricant. L'utilisation d'outils ou accessoires autres que mentionnés dans le mode d'emploi ou dans le catalogue, peut entraîner des risques de blessure pour votre personne.

19. Faites effectuer des réparations exclusivement par un spécialiste électrique.

Ne confiez les réparations qu'à un spécialiste électrique, sinon il y a risque d'accident pour l'utilisateur.

20. Raccordez le dispositif d'aspiration de poussière.

- Si des dispositifs pour le raccordement d'aspiration de poussière existent, veillez à ce que ceux-ci soient raccordés et utilisés.

21. Bruits

- Les bruits de ce compresseur sont mesurés selon IEC 59 CO 11, IEC 704, DIN 45635, partie 21, NFS 31-031 (84/537/CEE). Le niveau sonore sur le lieu de travail peut dépasser 85 dB (A). Dans ce cas, des mesures d'insonorisation doivent être prises pour l'utilisateur.

Gardez bien les consignes de sécurité.

F**Lisez attentivement le mode d'emploi avant la mise en service!**

Caractéristiques techniques	EURO 2200-1
Branchement secteur	230 V ~ 50 Hz
Puissance du moteur kW/CV	1,5 / 2
Vitesse de rotation du compresseur min ⁻¹	2850
Pression de service bar:	8
Capacité du réservoir à air comprimé (en litres)	24
Puissance d'aspiration théorique l/min.	210
Niveau de puissance acoustique LWA en dB (A)	97
Niveau de pression acoustique LPA en dB (A)	87
Dimensions de l'appareil en cm	60 x 30 x 64
Poids en kg	31
No. d'art.:	40.072.53
No. d'identification	01012

L'appareil est antiparasité selon les directives CE 82/499 CEE.

L'appareil n'est pas prévu pour le fonctionnement à l'air libre, selon Art. 3 de la directive CE 2000/14/CE.

Instructions d'implantation

- Vérifiez que l'appareil n'a pas été endommagé pendant le transport. En cas d'avarie, informez immédiatement l'entreprise de transport qui a livré le compresseur.
- Avant la mise en service, contrôlez le niveau d'huile dans la pompe du compresseur.
- Il est recommandable d'installer le compresseur à proximité du consommateur.
- Évitez les tuyaux à air et les câbles d'alimentation (câbles de rallonge) longs.
- Veillez à ce que l'air aspiré soit sec et sans poussière.
- N'installez pas le compresseur dans un local humide ou détrempe.
- Le compresseur complet a déjà subi l'épreuve du type de construction. Avant la mise en service il n'est pas nécessaire de passer un autre contrôle par un expert du TÜV (association de contrôle technique). Conservez impérativement les certificats d'usine et d'épreuve ci-inclus.

- Vous êtes obligés de présenter ces certificats lors du contrôle de l'installation par un expert de l'Inspection du Travail ou de la Caisse de Prévoyance contre les Accidents. Voir aussi le certificat de fabrication sous "Notes pour l'utilisateur".

Consignes de sécurité pour les travaux avec l'air comprimé et la peinture au pistolet

Attention! Observez la norme UVV-VBG 16!

Le compresseur et les conduites atteignent de hautes températures pendant le fonctionnement. Vous pouvez vous brûler en les touchant.

Maintenez les gaz ou fumées aspirés par le compresseur libres d'impuretés; elles pourraient prendre feu ou exploser dans le compresseur.

En desserrant le raccord souple, maintenez la pièce d'accouplement du tuyau avec la main pour empêcher des blessures dues au rebondissement du tuyau.

Portez des lunettes de sécurité pendant les travaux de pistolage. Les corps étrangers et les pièces éjectées peuvent facilement provoquer des blessures.

Ne dirigez le pistolet à air ni sur des personnes ni ne l'utilisez pour nettoyer les vêtements que vous portez.

Suivez les consignes de sécurité relatives à la peinture au pistolet!

Attention. Respectez la norme UVV-VBG 23.

- N'utilisez ni laques ni solvants à un point d'inflammation inférieur à 21° C.
- Ne chauffez ni laques ni solvants.
- Si vous employez des liquides nocifs, il est indispensable de vous protéger par un filtre (masque de visage). Suivez aussi les informations de protection données par les fabricants de tels matériaux.

- Ne fumez en aucun cas pendant les travaux de pistolage. Les fumées de peinture sont aussi facilement inflammables.
- Le feu nu est interdit; n'utilisez pas non plus de machines produisant des étincelles.
- Ne gardez ni ne mangez d'aliments ou de boissons dans le local de travail. Les fumées de peinture sont nocives.
- Le local de travail doit être plus grand que 30 m³; assurez un changement d'air suffisant pendant les travaux de pistolage et de séchage. Ne pas pulvériser contre le vent. Respectez par principe les règlements de la police locale lors du pistolage de produits inflammables ou dangereux.
- N'utilisez pas de fluides tels que white-spirit, alcool butylique et dichlorométhane en contact avec le tuyau à pression en chlorure de polyvinyle (durée de vie réduite).

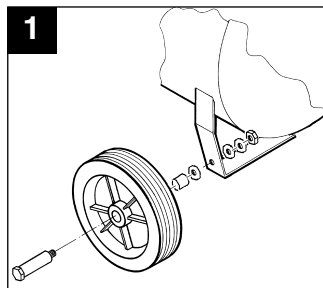
Service de réservoirs à air comprimé conformément au règlement relatif aux réservoirs à air comprimé (§ 13)

1. Celui qui utilise un réservoir à air comprimé est obligé de le conserver dans un état conforme aux prescriptions, de l'utiliser et de le surveiller selon les règles. Il est de même tenu à effectuer immédiatement les travaux nécessaires d'entretien et de réparation et de prendre les mesures de sécurité appropriées selon les circonstances.
2. Le cas échéant, l'autorité de surveillance peut ordonner des mesures de contrôle nécessaires.

3. Il est interdit d'utiliser un réservoir à air comprimé en état défectueux qui pourrait mettre les employés ou des tiers en danger.
4. Dans le cas où le réservoir à air comprimé des classes III, IV, VI et VII présente des défauts sur les parois subissant une pression, ce qui pourrait entraîner une mise hors service selon § 13, alinéa 3, l'utilisateur doit immédiatement informer un expert et convenir avec lui des mesures requises à prendre.

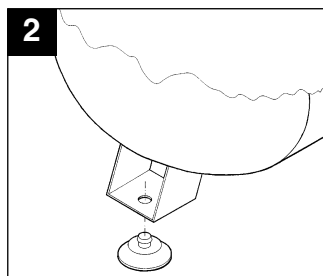
Mise en service

Montage des roues:
Les roues fournies doivent être montées selon la figure 1.



Montage du tampon en caoutchouc:

Le tampon en caoutchouc doit être monté sur le pied d'appui selon la figure 2.

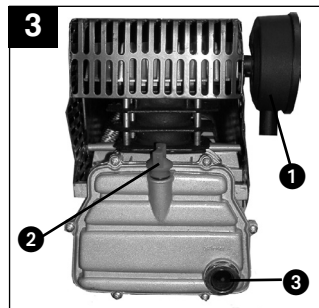


Remplacement du filtre à huile et montage du filtre à air (3)

Retirez le bouchon de l'ouverture de remplissage de l'huile à l'aide d'un tourne-vis et placez le bouchon de fermeture (2) dans cet orifice.

Attention ! Contrôlez le niveau de l'huile.

Vissez le filtre à air (1) dans le trou latéral de la pompe du compresseur.



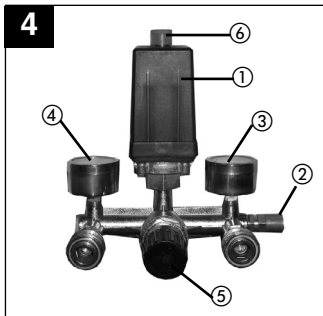
Installation électrique:

Le compresseur EURO 2200 est muni d'un câble secteur et d'une fiche à contact de mise à la terre. Celle-ci peut être raccordée à toute prise de courant de sécurité de 230 V protégée par un fusible de 16 A. Les conduites longues, les câbles de rallonge, les enrouleurs de câble etc. peuvent occasionner une baisse de tension et empêcher le démarrage du moteur. A des températures inférieures à 0° C, il peut être difficile de démarrer le moteur.

F

Explication du panneau de contrôle et d'affichage

- 1 Interrupteur manométrique
- 2 Valve de sécurité
- 3 Manomètre (indication de la pression de la chaudière)
- 4 Manomètre (pression réglée est indiquée)
- 5 Réducteur de pression (réglage de la pression)
- 6 Interrupteur Marche/Arrêt



Maintenance et entretien

● Eau de condensation

Evacuer tous les jours l'eau de condensation en ouvrant la soupape de vidange (sur le fond du réservoir à air comprimé).

● Valve de sécurité

La valve de sécurité est réglée sur la pression maximale admissible du réservoir à air comprimé. Il n'est pas admissible de dérégler la valve de sécurité ou d'en enlever le plomb.

● Contrôler régulièrement le niveau d'huile:

Le niveau d'huile doit être visible dans le verre-regard entre le point de contrôle rouge du niveau d'huile et la ligne supérieure du verre-regard. Vidange: Huile recommandée: SAE 15W/40 ou équivalent. Le premier remplissage doit être vidangé après 100 heures de fonctionnement.

- Après, vidangez l'huile toutes les 500 heures de fonctionnement et remplissez avec la nouvelle huile.

● Vidange:

Mettez le moteur hors circuit et retirez la fiche de la prise de courant. Après avoir évacué la pression d'air éventuelle, vous pouvez dévisser la vis de vidange d'huile sur la pompe du compresseur.

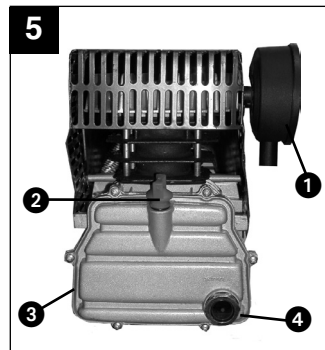
Pour éviter que l'huile ne sorte sans contrôle, laissez-la couler dans une tôle d'égouttage pour le recueillir dans un récipient. Si l'huile ne s'est pas complètement écoulee, nous vous recommandons d'incliner un peu le compresseur.

Déposez l'huile usée à une station de collecte appropriée.

Après avoir évacué l'huile, resserrez la vis de vidange d'huile/verre-regard.

Enlevez le couvercle de la vis de remplissage d'huile à l'aide d'un tournevis et remplissez avec la nouvelle huile jusqu'à ce que le niveau d'huile dans le verre-regard ait atteint le point rouge. Remettez ensuite le couvercle sur la vis de remplissage d'huile.

1. Filtre
2. Vis de remplissage d'huile
3. Vis de vidange d'huile
4. verre-regard



● Nettoyage du filtre d'aspiration

Le filtre d'aspiration empêche l'aspiration de poussière et de salissures. Il est indispensable de nettoyer ce filtre au moins toutes les 300 heures de fonctionnement. Un filtre d'aspiration bouché réduit considérablement la puissance du compresseur.

Le filtre peut être retiré selon la figure 4. Nettoyez le filtre avec de l'essence à détacher et remettez-le en place.

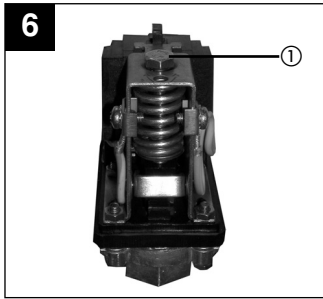
Attention! Attendez que le compresseur soit complètement refroidi! Risque de brûlure!

Réglage de l'interrupteur manométrique

L'interrupteur manométrique est ajusté à l'usine.

Pression de mise en circuit:
5 bar
Pression de mise hors circuit:
8 bar

Afin de régler la différence de pression, procédez comme suit: Enlevez le capot de l'interrupteur manométrique (en dévissant la vis de fermeture). Vous réglez la pression de différence DP sur la vis 1 à l'aide d'une clé à douille de 8 mm. En tournant vers la droite, la pression de différence augmente ainsi que simultanément la pression de mise hors circuit. En tournant vers la gauche, la pression de différence diminue; par cela, la pression de mise hors circuit est plus réduite.



Causes éventuelles de pannes

qui provoquent une surcharge du moteur et ainsi une réaction de la protection contre les surcharges:

- tension de secteur trop élevée
- températures d'ambiance trop élevées et ventilation insuffisante
- valves du compresseur défectueuses ou valve de retenue non étanche
- niveau d'huile minimal, palier de bielle fonctionnant sans souplesse

Après une pause de refroidissement, remettez les moteurs à courant alternatif en circuit. Évitez le contact avec les agrégats chauds et la tuyauterie.

Commande de pièces de rechange

Pour les commandes de pièces de rechange, vous devrez indiquer les références suivantes:

1. Type de l'appareil
2. No. d'article de l'appareil
3. No. d'identification de l'appareil
4. No. de pièce de rechange de la pièce requise

Algemene veiligheidsvoorschriften

Let op! Bij gebruik van deze compressor dienen de volgende principiële veiligheidsmaatregelen in acht te worden genomen als bescherming tegen elektrische schok, verwondings- en brandgevaar. Lees deze voorschriften en neem ze in acht alvorens het toestel in gebruik te nemen.

1. **Hou Uw werkplaats netjes opgeruimd**
- Wanorde in het werkbereik veroorzaakt gevaar voor ongevallen.
2. **Hou rekening met de invloeden van de omgeving**
- Stel de compressor niet bloot aan de regen. Gebruik de compressor niet in een vochtige of natte omgeving. Zorg voor een goede verlichting. Gebruik de compressor niet in de nabijheid van brandbare vloeistoffen of gassen.
3. **Bescherm U zich tegen elektrische schok**
- Vermijd fysiek contact met geaarde delen zoals b.v. buizen, radiators, fornuizen, frigo's.
4. **Hou kinderen op afstand**
- Vermijd dat andere personen de compressor of de kabel raken, hou ze weg van Uw werkgebied.
5. **Berg Uw compressor op een veilige plaats**
- Het is aan te raden de niet gebruikte compressor in een droog, gesloten ruimte en voor kinderen niet bereikbaar te bergen.
6. **Overbelast Uw compressor niet**
- Uw werkt beter en veiliger in het opgegeven vermogensgebied.
7. **Draag de gepaste werkkledij**
- Draag geen wijde kleren of sieraden. Ze kunnen door de beweegbare onderdelen worden gegrepen. Als U in open lucht werkt, draagt U best rubberhandschoenen en slipvrij schoeisel. Draag bij lang haar een haarnet.
8. **Draag een veiligheidsbril**
- Gebruik bij stofverwekkende werkzaamheden een stofmasker.
9. **Ottrek de kabel niet aan zijn eigenlijke bestemming**
- Trek de compressor niet aan de kabel en gebruik de kabel niet om de stekker uit het stopcontact te trekken. Bescherm de kabel tegen hitte, olie en scherpe kanten.
10. **Sta altijd veilig**
- Vermijd elke abnormale lichaamshouding. Zorg voor een veilige stand en bewaar altijd Uw evenwicht.
11. **Onderhou Uw compressor zorgvuldig**
- Hou Uw compressor schoon om goed en veilig te werken. Volg de onderhoudsvorschriften op. Controleer regelmatig de stekker en de kabel en laat deze in geval van beschadiging door een erkende vakman vervangen. Controleer de verlengkabel regelmatig en vervang elke beschadigde kabel.
12. **Trek de netstekker uit het stopcontact**
- Bij niet-gebruik, telkens vóór onderhoudswerkzaamheden.
13. **Laat geen gereedschapsleutel steken**
- Vóór het inschakelen dient U zich ervan te vergewissen dat de sleutels en instelgereedschappen verwijderd zijn.
14. **Vermijd het ongewild starten van de compressor**
- Vergewis U zich ervan dat de schakelaar uitgeschakeld is als U de compressor aan het stroomnet aansluit.
15. **Verlengkabel in open lucht**
- Gebruik in open lucht slechts verlengkabels die daarvoor goedgekeurd en overeenkomstig gekenmerkt zijn.
16. **Wees altijd waakzaam**
- Hou Uw werk in het oog. Ga verstandig te werk. Gebruik de compressor niet als U ongeconcentreerd bent.
17. **Controleer Uw compressor op beschadigingen**
- Alvorens de compressor verder te gebruiken controleer de veiligheidsinrichtingen of licht beschadigde onderdelen zorgvuldig op hun perfecte en doelmatige werkwijze. Vergewis U zich ervan dat beweegbare onderdelen goed functioneren, dat ze niet vastgeklemd zijn of dat onderdelen niet beschadigd zijn. Alle onderdelen moeten behoorlijk gemonteerd zijn om alle voorwaarden van het toestel te vervullen. Beschadigde veiligheidsinrichtingen en onderdelen dienen deskundig door een service-werkplaats te worden hersteld of vervangen, indien in de gebruiksaanwijzing niets anders vermeld is. Beschadigde schakelaars dienen door een service-werkplaats te worden vervangen. Gebruik geen gereedschappen waarvan de schakelaar niet in- en uitgeschakeld kan worden.
18. **Let op!**
- Voor Uw veiligheid gebruik slechts accessoires en hulptoestellen vermeld in de gebruiksaanwijzing of aanbevolen of vermeld door de fabrikant. Het gebruik van andere inzetgereedschappen of accessoires dan vermeld in de gebruiksaanwijzing of aanbevolen in de catalogus kan voor U een persoonlijk verwondingsgevaar betekenen.
19. **Herstellingen alleen door een elektrovakman**
- Herstellingen mogen slechts door een elektrovakman worden uitgevoerd, anders bestaat er gevaar voor ongevallen voor de bediener.
20. **Sluit de stofzuiginrichtingen aan**
- Als inrichtingen voor het aansluiten van stofzuiginrichtingen voorhanden zijn, dient U zich ervan te vergewissen dat deze aangesloten zijn en gebruikt worden.
21. **Geluid**
- Het geluid van de compressor wordt gemeten volgens IEC 59 CO 11, IEC 704, DIN 45635 deel 21, NFS 31-031 (84/537/EWG). Het geluid aan de werkplaats kan 85 dB (A) overschrijden. In dit geval zijn geluidswerende maatregelen voor de bediener vereist.

Bewaar de veiligheidsvoorschriften goed.

Lees zeker de gebruiksaanwijzing zorgvuldig alvorens de compressor in gebruik te nemen!

Technische gegevens	EURO 2200-1
Netaansluiting	230 V ~ 50 Hz
Motorvermogen kW/PS	1,5 / 2
Compressor-toerental 1/min	2850
Bedrijfsdruk bar	8
Drukvatcapaciteit (in liter)	24
Theor. aanzuigvermogen l/min.	210
Geluidsvermogen LWA in dB (A)	97
Geluidsdrukniveau LPA in dB (A)	87
Afmetingen van het toestel in cm	60 x 30 x 64
Gewicht van het toestel in kg	31
Artikelnummer:	40.072.53
Ident-nr.	01012

Het toestel is ontstoord volgens de EG-richtlijnen 82/499 EWG.

Conform artikel 3 van de EG-richtlijn 2000/14/EG is het toestel niet bedoeld om in open lucht te worden gebruikt.

Aanwijzingen omtrent de installatie

- Controleer het toestel op transportschade. Eventuele schade onmiddellijk aangeven aan de vervoeronderneming waarmee de compressor werd geleverd.
- Vóór ingebruikneming dient het oliepeil in de compressor-pomp te worden gecontroleerd.
- De compressor dient nabij de gebruikers te worden geïnstalleerd.
- Vermijd lange luchtkabels en toevoerleidingen (verlengingen).
- Let op droge en stofvrije aanzuiglucht.
- De compressor niet in een vochtige of natte ruimte installeren.
- Het model van de complete compressor is reeds goedgekeurd. Een andere controle voor ingebruikneming door een deskundige van de Technische Keuringsdienst (TÜV) hoeft niet. De bijgaande fabriekscertificaten en keuringsrapporten zeker bewaren.

- Bij een controle van de installatie door een deskundige van de arbeidsinspectie van de ongevallenverzekering moeten deze certificaten getoond worden. Zie ook certificaat van de fabrikant "Opmerkingen voor de exploitant".

Veiligheidsvoorschriften omtrent het werken met perslucht en verfspuiten

Let op! UVV-VBG 16 in acht nemen!
Compressor en leidingen bereiken tijdens het bedrijf hoge temperaturen. Aanrakingen leveren verbrandingen op. De gassen of dampen aangezogen door de compressor dienen vrij van bijmengsels te worden gehouden die in de compressor brand of ontploffingen kunnen veroorzaken.
Bij het losdraaien van de slangkoppeling moet het koppelingsgedeelte van de slang met de hand worden vastgehouden teneinde verwondingen door de

terugsspringende slang te vermijden.

Bij het werken met de uitblaaspistool veiligheidsbril dragen. Door vreemde lichamen en weggeblazen deeltjes kunnen gemakkelijk verwondingen worden veroorzaakt. Met de uitblaaspistool geen personen aanblazen of kleren aan het lichaam schoonmaken.

Veiligheidsvoorschriften bij het verfspuiten opvolgen!

Let op! UVV-VBG 23

- Geen lakken of oplosmiddelen met een vlammpunt van minder dan 21° C verwerken.
- Lakken en oplosmiddelen niet verwarmen.
- Indien vloeistoffen worden verwerkt die schadelijk zijn voor de gezondheid, zijn filtertoestellen (gezichtsmasker) vereist. Volg eveneens de aanwijzingen van de fabrikant van dergelijke stoffen op wat betreft veiligheidsmaatregelen.

NL

- Tijdens het spuiten alsook in de werkruimte mag niet worden gerookt. Ook verdampen zijn brandbaar.
- Stookplaatsen, open licht of vonkenslaande machines mogen niet voorhanden of in werking zijn.
- Spijs en drank niet in de werkruimte bewaren of consumeren. Verdampen zijn schadelijk.
- De werkruimte moet groter zijn dan 30 m³ en bij het spuiten en drogen moet een voldoende luchtverversing gewaarborgd zijn. Niet tegen de wind spuiten. Principeel dienen bij het spuiten van brandbare of gevaarlijke spuitgoederen de bepalingen van de lokale politieautoriteiten te worden opgevolgd.
- In verbinding met de PVC-drukslang geen medium zoals white spirit, butylalcohol en methyleenchloride verwerken (verminderde levensduur).

Bedrijf van drukvaten volgens verordening voor drukvaten (§ 13)

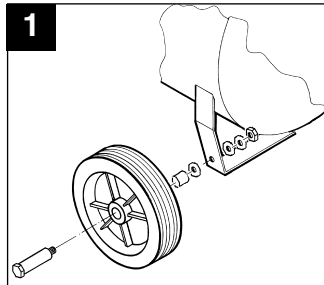
1. Wie met een drukvat werkt is verplicht deze in behoorlijke toestand te houden, naar behoren te gebruiken, in het oog te houden, noodzakelijke onderhouds- en herstelwerkzaamheden onmiddellijk uit te voeren en alle veiligheidsmaatregelen te nemen die naargelang de omstandigheden vereist zijn.
2. De inspectiedienst kan per geval vereiste controlemaatregelen verordenen.
3. Een drukvat mag niet worden gebruikt als het gebreken vertoont waardoor werknemers of derden in gevaar worden gebracht.
4. Als drukvaten van de categorieën III, IV, VI en VII

18

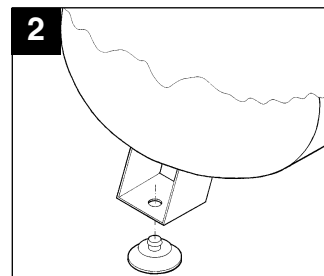
schade aan drukdragende wanden vertonen die leiden tot buitengebruikneming volgens § 13 alinea 3, dient de exploitant de deskundige te verwittigen en met hem de vereiste maatregelen af te stemmen.

Voor de ingebruikneming

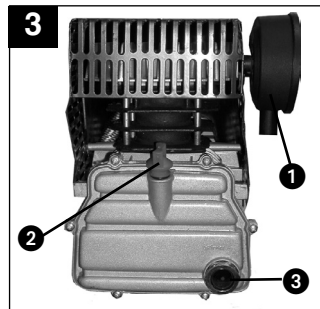
Montage van de loopwielen (1):
De bijgeleverde loopwielen dienen overeenkomstig fig. 1 te worden gemonteerd.



Montage van de rubberbuffer r:
De bijgaande rubberbuffer dient overeenkomstig de tekening 2 aan de steunvoet te worden gemonteerd.



Replacing the oil filter and installing the air filter(3)
Use a screwdriver to remove the oil filler plug and insert the supplied stopper (2) in the opening. Important! Check the oil level. Screw the air filter (1) into the hole in the side of the compressor pump.

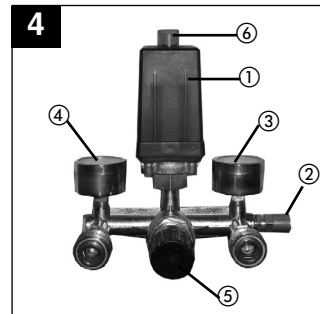


Elektrische aansluiting:

De compressor EURO 2200 is voorzien van een netkabel met randaardestekker. Die kan worden aangesloten aan elke wandcontactdoos 230 V - 50 Hz met aardingscontact die door een 16 A zekering beveiligd is. Lange toevoerleidingen alsook verlengingen, kabeltrommels etc. veroorzaken spanningsafval en kunnen het starten van de motor verhinderen. Lage temperaturen (onder 0° C) brengen de aanloop van de motor door stroefheid in gevaar.

Verklaring van de pneumatische uitrusting

- 1 Drukschakelaar
- 2 Veiligheidsklep
- 3 Manometer (aflezen van de keteldruk)
- 4 Manometer (ingestelde druk kan hier worden afgelezen)
- 5 Drukregelaar (instellen van de druk)
- 6 IN-/UIT-schakelaar



Onderhoud

● Condenswater:

Het condenswater moet dagelijks worden afgetapt door de aftapklep te openen (aan de bodemkant van het drukvat).

● Veiligheidsklep:

De veiligheidsklep is afgesteld op de toelaatbare maximumdruk van het drukvat. Het is niet toegestaan de veiligheidsklep anders af te stellen of zijn plombe te verwijderen.

● Oliepeil regelmatig controleren:

Het oliepeil moet in het kijkglas zichtbaar zijn tussen het rode oliepeil-controlepunt en de bovenste rand van het kijkglas. Olie verversen: aanbevolen olie: SAE 15W/40 of equivalent. De eerste vulling moet na 100 bedrijfsuren worden verversd. Daarna de olie om de 500 bedrijfsuren aflaten en verse olie ingieten.

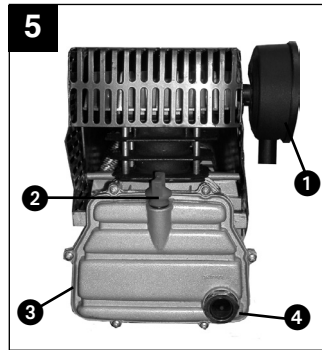
● Olie verversen:

Schakel de motor uit en trek de netstekker uit de wandcontactdoos. Nadat U de eventueel nog voorhanden zijnde luchtdruk hebt afgelaten kunt U de olieaftapplug op de compressorpomp eruit schroeven. Om te voorkomen dat de olie ongecontroleerd eruit loopt plaats er een kleine plaatgoot onder en verzamel de olie in een bak. Indien de olie er niet volledig uit loopt raden wij U aan de compressor lichtjes te kantelen. **De afgewerkte olie dient bij de desbetreffende inleverings-dienst voor afgewerkte olie te worden afgeleverd.**

Als de olie eruit is gelopen, draait U de olieaftapplug/kijkglas weer in.

Verwijder met een schroevendraaier het deksel van de olievuldop en giet de verse olie in totdat de oliepeil in het kijkglas het rode punt heeft bereikt. Daarna plaatst U het deksel weer op de olievuldop.

- 1 Filter
- 2 Olievuldop
- 3 Olieaftapplug
- 4 kijkglas



● Schoonmaken van het aanzuigfilter

Het aanzuigfilter voorkomt het aanzuigen van stof en vuil. Dit filter moet minstens om de 300 bedrijfsuren worden schoongemaakt. Een verstopt geraakt aanzuigfilter vermindert aanzienlijk het vermogen van de compressor. Het filter kan worden gedemonteerd zoals in fig. 4 getoond.

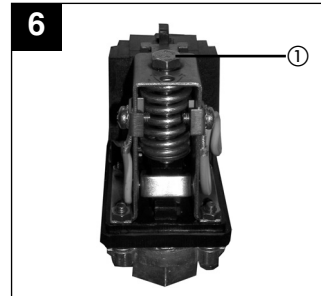
Let op! Wacht totdat de compressor helemaal is afgekoeld!
Verbrandingsgevaar!

Afstelling van de drukschakelaar

De drukschakelaar werd door de fabriek afgesteld.

Inschakeldruk 5 bar
Uitschakeldruk 8 bar

Om het drukverschil anders af te stellen gaat U als volgt te werk: Neem de afdekkap van de drukschakelaar af (eruitdraaien van de sluitdop). Met een 8 mm dopsleutel wordt het drukverschil DP met behulp van de schroef 1 veresteld. Het drukverschil en tegelijk de uitschakeldruk wordt groter door de schroef naar rechts te draaien. Het drukverschil wordt kleiner door de schroef naar links te draaien; daardoor wordt de uitschakeldruk eveneens kleiner.



NL

Mogelijke uitvaloorzaken

die leiden tot een overbelasting van de motor en daardoor tot het afslaan van de contactverbreker:

- te hoge netspanning
- te hoge omgevingstemperaturen en onvoldoende luchttoevoer
- defecte compressorkleppen of ondichte terugslagklep
- oliepeil minimaal, drijfstanglager stroef

Wisselstroommotoren na de afkoelpauze weer inschakelen. Vermijd warme onderdelen van het aggregaat en buisleidingen aan te raken.

Bestellen van wisselstukken

Gelieve bij het bestellen van wisselstukken volgende gegevens te vermelden:

- Type van het toestel
- Artikelnummer van het toestel
- Ident-nummer van het toestel
- Wisselstuknummer van het benodigde stuk

Advertencias generales de seguridad

¡Atención! Para evitar descargas eléctricas, peligro de accidentes y de incendios al usar este compresor, es imprescindible observar las medidas de seguridad básicas indicadas a continuación. Rogamos leer y respetar estas advertencias antes de utilizar el aparato.

1. **Mantenga su lugar de trabajo ordenado.**
- Desorden en el lugar de trabajo conlleva peligro de accidente.
2. **Tenga en cuenta las influencias ambientales.**
- No deje el compresor bajo la lluvia. No utilice el compresor en una atmósfera húmeda o ambiente mojado. Trabaje con una buena iluminación. No utilice el compresor cerca de líquidos o gases inflamables.
3. **Protéjase contra las descargas eléctricas.**
- Evite tocar con el cuerpo piezas provistas de toma de tierra, por ej. tubos, calefacciones, cocinas eléctricas, neveras, etc.
4. **¡Mantenga apartados a los niños!**
- No deje que otras personas toquen el compresor o el cable. Manténgalos apartados de su lugar de trabajo.
5. **Guarde su compresor en lugar seguro.**
El compresor fuera de uso deberá guardarse en lugar seco, en un recinto cerrado y fuera del alcance de los niños.
6. **No sobrecargue su compresor**
- Trabajaré mejor y más seguro dentro del alcance de potencia indicado.
7. **Póngase ropa de trabajo adecuada.**
- No se ponga ropa holgada ni lleve joyas al trabajar. Podrían quedarse enganchadas en piezas salientes. Si trabaja al aire libre se recomienda el uso de guantes de goma y zapatos con suela antideslizante. Si lleva el pelo largo, recójalo.

8. **Póngase unas gafas protectoras.**
- Use una máscara respiratoria si trabaja en tareas que producen polvo.
9. **No haga uso indebido del cable.**
- No tire del cable para desplazar el compresor, ni lo desenchufe estirando del cable. Proteja el cable del calor, del aceite y de las aristas vivas.
10. **No trabaje en posiciones forzadas**
- Evite trabajar en una posición poco adecuada. Trabaje bien afianzado y mantenga siempre el equilibrio.
11. **Cuide su compresor con el debido esmero.**
Mantenga su compresor limpio para trabajar bien y seguro. Siga las instrucciones de mantenimiento. Controle regularmente el enchufe y el cable y, de estar dañados, hágalos reparar por un especialista reconocido. Controle regularmente el cable de prolongación y sustitúyalo si está dañado.
12. **Desenchufe el aparato de la red,**
- siempre que no lo use y antes de hacer trabajos de mantenimiento.
13. **No deje las llaves de las herramientas puestas en los puntos de ajuste.**
- Antes de poner en marcha el aparato compruebe que haya retirado cualquier llave o útil de ajuste.
14. **Evite todo arranque innecesario del compresor.**
- Antes de conectarlo a la red compruebe que el interruptor de puesta en marcha esté apagado.
15. **Cables de prolongación de uso al aire libre.**
- Al aire libre utilice únicamente cables que hayan sido homologados para dicho uso y lleven la marca correspondiente.
16. **Trabaje siempre con cuidado.**
- Proceda siempre de forma lógica. No utilice el compresor si no está concentrado.
17. **Compruebe que el compresor no haya sufrido daños.**
- Antes de continuar usando el compresor proceda a reparar cuidadosamente los equipos de protección o piezas dañadas, de forma que sigan ofreciendo un funcionamiento correcto y un uso adecuado. Compruebe si las piezas que se mueven libremente funcionan como es debido o si, por el contrario, se hallan enclavadas o dañadas. Todas las piezas deberán estar correctamente montadas, para garantizar así todos los requisitos de funcionamiento del aparato. Cualquier equipo de protección u otras piezas que estén dañadas deben ser reparadas por un taller especializado o ser sustituidas, a menos que en el manual de instrucciones se indique otra cosa. Interruptores dañados deberán ser reparados por un taller especializado de servicio al cliente. No utilice jamás un aparato cuyo interruptor de conexión y desconexión no funcione.
18. **¡Atención!**
- Para su propia seguridad, utilice únicamente accesorios o piezas adicionales que se hallen indicadas en el manual de instrucciones o sean recomendadas por el fabricante. El uso de otras piezas o accesorios que no estén indicados en el manual de instrucciones puede representar para usted personalmente un peligro de accidente.
19. **Cualquier reparación debe ser efectuada por un electricista especializado.**
- Cualquier reparación sólo puede ser efectuada por un electricista especializado, de lo contrario existe un riesgo de accidente para el usuario.
20. **Conexión de un equipo de aspiración de polvo.**
- Si existe un equipo de aspiración de polvo, compruebe que está en buenas condiciones de conexión y no deje de utilizarlo.
21. **Ruidos**
- El ruido producido por este aparato ha sido medido según IEC 59 CO 11, IEC 704, DIN 45635 parte 21, NFS 31-031 (84/537/CEE). El ruido producido en el lugar de trabajo puede sobrepasar los 85 dB(A). En este caso será preciso tomar medidas de protección para el usuario.

Guarde en lugar seguro este manual de instrucciones.

¡Antes de la puesta en marcha lea detalladamente este manual de instrucciones!

Características Técnicas	EURO 2200-1
Conexión a la red	230 V ~ 50 Hz
Potencia del motor kW/HP	1,5 / 2
Revoluciones del compresor en min ⁻¹	2850
Presión de servicio en barios	8
Volumen del recipiente a presión (en litros)	24
Potencia de aspiración teórica l/min.	210
Nivel de potencia acústica LWA en dB(A)	97
Nivel de presión acústica LPA en dB(A)	87
Dimensiones aparato en cm.	60 x 30 x 64
Peso de aparato en kg	31
No. de art.:	40.072.53
No. de Ident.:	01012

El aparato posee una protección antiparásita según la normativa de la CE 82/499 CEE.

El aparato no ha sido diseñado para funcionar en el exterior, tal y como se indica en el artículo 3 de la directiva de la CE 2000/14/CE.

Advertencias para la instalación

- Compruebe que el aparato no haya sufrido daños durante el transporte. De ser así, los daños detectados deberán comunicarse de inmediato al transportista que ha entregado en compresor.
- Antes de la puesta en servicio es necesario comprobar el nivel de aceite en la bomba del compresor.
- El compresor deberá colocarse cerca del lugar de consumo.
- Es preciso evitar el uso de conductos de aire largos o prolongaciones del cable de conexión.
- El aire aspirado por el compresor deberá ser seco y libre de polvo.
- No instale el compresor en un recinto húmedo o mojado.
- El compresor completo ha sido sometido a una comprobación de tipo. No se requiere por tanto un control ulterior por parte de una entidad técnica oficial (TÜV). Es imprescindible guardar los certificados oficiales de fábrica y de control

- En caso de que el aparato sea sometido a una inspección por parte de un experto de control oficial de la mutua de prevención de accidentes, deberá mostrar estos certificados. Véase también el certificado del fabricante „Observaciones para el usuario“.

Advertencias de seguridad para trabajar con aire comprimido y pintura pulverizada.

¡Atención! Observe las directivas UVV-VBG 16.

Tanto el compresor como los conductos de alimentación alcanzan elevadas temperaturas durante el uso. El tocar dichas piezas produce quemaduras. Será preciso mantener los gases o vapores aspirados por el compresor libres de cualquier aditivo que pueda provocar un incendio o una explosión en el interior del aparato.

Al aflojar el racor de conexión de la manguera es imprescindible sujetarlo con la mano para evitar cualquier accidente provocado

por la fuerza de rebote de la manguera. Siempre que trabaje con la pistola pulverizadora deberá llevar gafas protectoras. Las piezas o partículas extrañas expulsadas y dispersadas durante la pulverización pueden provocar heridas.

No apunte a personas con la pistola en funcionamiento, ni tampoco use el aire comprimido para limpiar ropa puesta.

Advertencias de seguridad a observar cuando se trabaja en pulverizado.

¡Atención! Observe las directivas UVV-VBG 23.

- No trabaje con pinturas o diluyentes que tengan un punto de inflamación menor a 21°C.
- No caliente la pintura o el diluyente.
- Si trabaja con productos nocivos para la salud es imprescindible usar dispositivos de filtraje (máscara para el rostro). Además es imprescindible observar las indicaciones hechas por el fabricante de dicho material.

- Durante el proceso de pulverización está prohibido fumar. También lo está en el recinto de trabajo. Los vapores de pintura son asimismo fácilmente inflamables.
- No se mantendrá ni fuego abierto, ni luz desprotegida en el recinto, ni tampoco se harán funcionar en el mismo recinto aparatos que expidan chispas.
- No se guardará ni se tomarán comidas o bebidas en el recinto de trabajo. Los vapores de pintura son nocivos.
- El recinto donde se trabaja deberá tener un volumen de más de 30 m³. Además se comprobará exista suficiente ventilación para trabajar con pintura pulverizada y para dejarla secar. No pulverice a contraviento. Al pulverizar materiales inflamables o peligrosos se tendrán en cuenta en todo momento las directivas de la policía local.
- Si usa una manguera de PVC no trabaje con productos como gasolina de comprobación, alcohol butílico y cloruro metílico, pues reducen su duración de vida.

Uso de recipientes a presión según las regulaciones oficiales para dichos recipientes (§13)

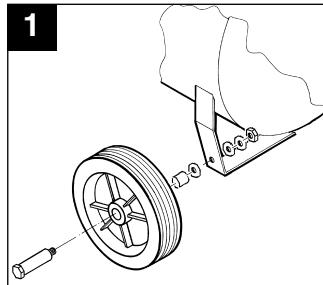
1. Todo aquel que trabaje con un recipiente a presión deberá mantenerlo siempre en buen estado, trabajar con él de forma correcta, controlarlo debidamente y realizar de inmediato cualquier trabajo de mantenimiento o reparación que sea necesario, tomando para ello las medidas de seguridad que fueran precisas.
2. En casos particulares, la entidad oficial pertinente está facultada para ordenar las medidas de control requeridas.
3. No se deberá trabajar con un recipiente a presión que muestre fallos y por ello sea

una fuente de peligro para los empleados o para personas ajenas.

4. Si un recipiente a presión, clasificado en los grupos III, IV, VI y VII muestra daños en las paredes que se hallan bajo presión y, por tanto, debe dejarse fuera de servicio según art. 13 punto 2, es imprescindible informar al experto pertinente y, con su ayuda, tomar las precauciones necesarias

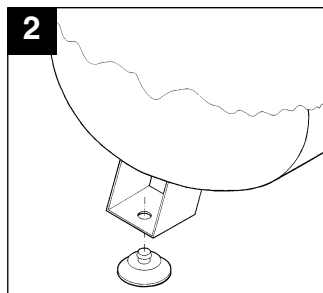
Respecto a la puesta en servicio

Montaje de las ruedas (1):
Las ruedas suministradas deberán montarse según se indica en la ilustración 1.



Montaje del amortiguador de goma (2):

El amortiguador de goma suministrador deberá montarse al pie de soporte, según se indica en la ilustración 2.

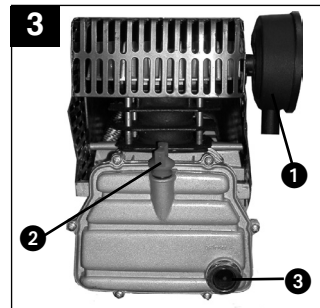


Cambio del filtro de aceite y montaje del filtro de aire (3)

Retire el tapón del orificio de llenado con la ayuda de un destornillador y coloque el tapón de cierre adjunto (2) en dicho orificio.

¡Importante! Compruebe el nivel de aceite.

Atornille el filtro de aire (1) al orificio lateral de la bomba del compresor.



Conexión eléctrica:

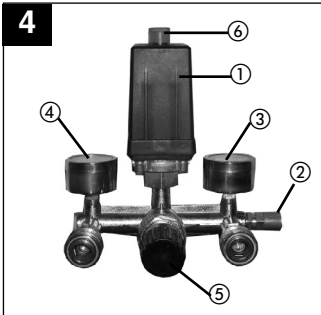
El compresor EURO 2200 ha sido equipado de un cable de conexión con clavija bipolar y puesta a tierra. Esta clavija podrá enchufarse en una caja de 230 V - 50 Hz dotada de un fusible de 16 A.

Tanto un cable de conexión largo como una prolongación de cable provocan una caída de tensión que puede impedir el funcionamiento del motor.

Temperaturas bajo 0° C dificultan también la puesta en marcha del motor.

E**Explicaciones respecto a los mandos del aire comprimido**

- 1 Interruptor de presión
- 2 Válvula de seguridad
- 3 Manómetro (indica la presión del recipiente)
- 4 Manómetro (indica la presión ajustada)
- 5 Reductor de la presión (ajuste de presión)
- 6 Interruptor de conexión/desconexión (On/Off)

**Mantenimiento y cuidados****● Agua condensada:**

El agua condensada deberá extraerse a diario abriendo el grifo de purga (en la base del recipiente a presión).

● Válvula de seguridad:

La válvula de seguridad ha sido ajustada para la presión máxima admisible del recipiente. No está permitido reajustar dicha válvula de seguridad o sacar el precinto.

● Controle regularmente el nivel de aceite:

El nivel del aceite deberá aparecer en la mirilla entre el punto rojo de control y el borde superior de dicha mirilla. Cambio de aceite: Aceite recomendado: SAE 15W/40 o equivalente. Un nuevo relleno de aceite se

hará a las 100 horas de funcionamiento, vaciando para ello el aceite por completo e introduciendo un nuevo relleno. Después del primer cambio los siguientes se harán cada 500 horas.

● Cambio de aceite:

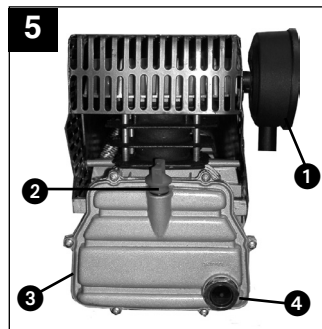
Desconecte el motor y desenchufe la clavija de la caja de enchufe. Después de haber dejado salir el aire comprimido que eventualmente hubiera quedado en el compresor, podrá abrir el grifo de purga en la bomba. Para evitar que el aceite salga sin control alguno recomendamos coloque un canal de plancha debajo del aparato para poder recoger el aceite en una lata. Si no sale todo el aceite recomendamos inclinar un poco el compresor.

El aceite usado deberá llevarse a un lugar de recogida de aceite debidamente equipado.

Una vez haya salido todo el aceite usado deberá atornillar de nuevo el tornillo de purga/mirilla.

Con un destornillador podrá retirar la tapa del tornillo de llenado del aceite e introducir el aceite nuevo hasta que el nivel en la mirilla alcance el punto rojo.

A continuación coloque la tapa de nuevo sobre el tornillo de entrada de aceite.



- 1 Filtro
- 2 Tornillo de relleno
- 3 Tornillo de purga
- 4 Mirilla

● Limpieza del filtro de aspiración

El filtro de aspiración impide la entrada del polvo y de la suciedad. Este filtro deberá limpiarse al menos a las 300 horas de trabajo. Un filtro sucio contribuye a que la potencia del compresor disminuya considerablemente. Para retirar el filtro proceda como se indica en la Ilus. 4. Limpielo con gasolina y colóquelo de nuevo.

¡Atención! Espere a que el compresor se haya enfriado completamente. ¡Peligro de quemaduras

Ajuste del interruptor de presión

El interruptor de presión ha sido ajustado en fábrica.

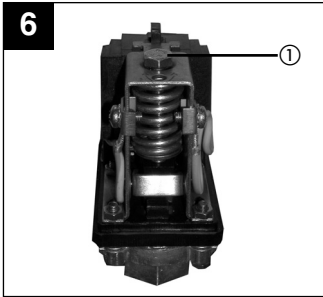
Presión de conexión:

5 barios

Presión de desconexión:

8 barios

Para reajustar la diferencia de presión proceda como sigue: retire la tapa protectora del interruptor (aflojando el tornillo). Con una llave de 8 mm se reajusta la presión diferencial DP en el tornillo 1. Al girar a la derecha se aumenta dicha presión diferencial y al mismo tiempo la presión de desconexión. Por el contrario, girando a la izquierda disminuye la presión diferencial y con ello la presión de desconexión.



Posibles causas de fallo

que podrían causa una sobrecarga del motor y con ello activar el sistema de protección.

- Tensión de la red demasiado elevada
- Temperatura ambiental demasiado alta y ventilación insuficiente
- Válvulas del compresor defectuosas o pérdidas en la valvula de retención.
- El nivel de aceite se halla en un mínimo, el cojinete de biela funciona duro.

Conecte de nuevo los motores de corriente alterna después de que se hayan enfriado. Evite tocar piezas y tubos que estén calientes.

Pedido de piezas de recambio

Al solicitar recambios se indicarán los datos siguientes:

- Tipo de aparato
- No. de artículo del aparato
- No. de identidad del aparato
- No. del recambio de la pieza necesitada.

P**Instruções gerais de segurança**

Atenção! Ao usar este compressor, devem-se observar as seguintes instruções de segurança fundamentais para proteger-se contra choques eléctricos, o perigo de ferimentos e incêndio. Leia e observe estas instruções, antes de usar a máquina.

1. **Mantenha o seu posto de trabalho em ordem**
 - Desordem no posto de trabalho significa perigo de acidentes.
2. **Tenha em conta as influências ambientais**
 - Não exponha o compressor à chuva. Não use o compressor num ambiente húmido ou molhado. A iluminação deve ser boa. Não use o compressor perto de líquidos ou gases inflamáveis.
3. **Proteja-se contra choques eléctricos**
 - Evite entrar em contacto com peças ligadas à terra, p.ex. tubos, radiadores, fogões, frigoríficos.
4. **Mantenha afastadas as crianças**
 - Não permita que outras pessoas toquem no compressor ou no cabo eléctrico; mantenha-as afastadas do seu posto de trabalho.
5. **Conserve o seu compressor num lugar seguro**
 - Deve-se guardar o compressor, quando não for usado, num recinto seco, fechado à chave, e não acessível às crianças.
6. **Não sobrecarregue o seu compressor**
 - V.S. trabalha melhor e com mais segurança dentro do alcance de capacidade indicado.
7. **Use roupa de trabalho adequada**
 - Não use roupa larga ou jóias. Elas podem ser colhidas por peças em movimento. Para trabalhos ao ar livre, são recomendáveis luvas de borracha e sapatos antiderrapantes. Se tiver cabelos compridos, use uma rede para o cabelo.
8. **Use óculos de segurança**
 - Use uma máscara respiratória para trabalhos com formação de pó.
9. **Não use o cabo eléctrico para outras finalidades**
 - Não puxe o compressor com o cabo eléctrico e não use o cabo para tirar a ficha da tomada. Proteja o cabo eléctrico contra o calor, óleo e arestas vivas.
10. **Não saia da sua posição normal**
 - Evite uma posição anormal do corpo. Fique numa posição firme e mantenha sempre o equilíbrio.
11. **Conserve o seu compressor em bom estado**
 - Mantenha o seu compressor limpo, para trabalhar bem e com segurança. Observe as instruções de manutenção. Controle regularmente a ficha e o cabo eléctrico. Faça substituí-los por um electricista competente, se estiverem danificados. Controle em intervalos regulares os cabos de extensão e substitua os que estiverem danificados.
12. **Tire a ficha da tomada**
 - Quando não usar a máquina e antes da manutenção.
13. **Não deixe introduzidas ferramentas**
 - Antes de ligar, controle se as chaves e ferramentas de ajuste foram retiradas.
14. **Evite arranques por descuido**
 - Certifique-se de que os interruptores estão desligados ao conectar a máquina à rede.
15. **Cabos de extensão ao ar livre**
 - Ao ar livre, use somente cabos de extensão homologados para essa finalidade e devidamente marcados.
16. **Seja sempre atento**
 - Observe o seu trabalho. Proceda de modo sensato. Não use o compressor quando estiver desconcentrado.
17. **Controle se o seu compressor apresenta danos**
 - Antes de continuar a usar o compressor, verifique cuidadosamente se os dispositivos de segurança ou as peças levemente danificadas funcionam perfeitamente, conforme a sua finalidade. Examine se as peças móveis funcionam perfeitamente, se não emperram ou se há peças danificadas. Para garantir todas as condições da máquina, todas as peças devem estar montadas correctamente. Dispositivos de protecção e peças danificadas devem ser reparadas ou substituídas correctamente por uma oficina de assistência técnica, salvo indicação em contrário no manual de operação. Interruptores defeituosos devem ser substituídos numa oficina de assistência técnica. Não use máquinas nas quais não é possível ligar e desligar o interruptor.
18. **Atenção!**
 - Para a sua própria segurança, use somente acessórios e aparelhos suplementares indicados no manual de operação ou recomendados ou indicados pelo fabricante. O uso de outras ferramentas ou acessórios, não recomendados no manual de operação ou no catálogo, pode significar um perigo pessoal de ferimentos.
19. **Reparações só por um electricista competente**
 - Reparações só devem ser feitas por um electricista competente. Em outro caso, poderão produzir-se acidentes para o usuário.
20. **Ligue o dispositivo de aspiração de pó**
 - Se houver dispositivos para ligar dispositivos de aspiração de pó, certifique-se de que estes estão ligados e são utilizados.
21. **Ruído**
 - O ruído deste compressor é medido conforme IEC 59 CO 11, IEC 704, DIN 45635, parte 21, NFS 31-031 (84/537/CEE). O ruído no posto de trabalho pode exceder 85 dB (A). Nesse caso são necessárias medidas de protecção para o usuário.

Guarde bem as instruções de segurança.

Antes da colocação em funcionamento, queira ler atentamente as instruções!

Dados técnicos	EURO 2200-1
Ligação à rede	230 V ~ 50 Hz
Potência do motor kW/CV	1,5 / 2
Número de rotações por min. do compressor	2850
Pressão de serviço em bars	8
Volume do depósito de pressão (em litros)	24
Volume de aspiração teórico, em l/min	210
Nível de ruído LWA, em dB (A)	97
Nível da pressão acústica LPA, em dB (A)	87
Dimensões da máquina, em cm	60 x 30 x 64
Peso da máquina, em kg	31
Art. No.:	40.072.53
No. Id.	01012

A máquina é desparasitada conforme às directivas CE 82/499 CEE.

O aparelho não se destina à utilização no exterior, de acordo com o artigo 3.º da Directiva Comunitária 2000/14/CE.

Instruções de montagem

- Verifique se a máquina apresenta danos de transporte. Comunique imediatamente eventuais danos à empresa de transportes que entregou o compressor.
- Antes da colocação em funcionamento, é preciso controlar o nível de óleo na bomba do compressor.
- O compressor deve ser colocado perto do equipamento consumidor.
- Devem-se evitar uma tubulação de ar comprida e tubulações de extensão compridas.
- Observe que o ar aspirado deve estar seco e isento de pó.
- Não coloque o compressor num recinto húmido.
- O modelo de construção completo do compressor já foi inspeccionado. Antes da colocação em funcionamento, é desnecessária mais uma inspecção por um perito do Serviço de Fiscalização Técnica. É indispensável guardar os certificados da fábrica e de inspecção anexos.

- Estes certificados devem ser apresentados quando um perito da Repartição de Fiscalização das Profissões ou da Cooperativa de empregadores para prevenção e seguro de acidentes de trabalho examinar a instalação. Veja também as "Observações para o usuário" no certificado da fábrica.

Instruções de segurança para trabalhar com ar comprimido e pintar à pistola

Atenção! Observe UVV-VBG 16!

O compressor e as tubulações alcançam altas temperaturas durante o funcionamento. Contactos causam queimaduras.

Os gases ou vapores aspirados pelo compressor devem estar isentos de adições, que podem provocar incêndios ou explosões dentro do compressor.

Ao soltar o acoplamento para mangueira, deve-se segurar a peça de acoplamento com a mão, para evitar ferimentos que podem ser causados pela mangueira que ressalta.

Ao trabalhar com a pistola, use óculos de segurança. Corpos estranhos e peças sopradas podem causar ferimentos.

Não sopre com a pistola em direcção a pessoas, nem use-a para limpar a roupa que está a usar.

Observe as instruções de segurança ao pintar à pistola

Atenção! UVV-VBG 23

- Não use tintas ou solventes com um ponto de inflamação inferior a 21° C.
- Não aqueça as tintas e os solventes.
- Se trabalhar com líquidos nocivos à saúde, é preciso usar filtros (máscaras respiratórias) para a sua protecção. Observe também as indicações dos fabricantes de tais líquidos sobre as medidas de protecção.

P

- Não é permitido fumar durante a pintura à pistola e no recinto de trabalho. Os vapores das tintas também são inflamáveis.
- Não deve haver fogo, nem luz aberta, e não se devem operar máquinas que soltam faíscas.
- Não é permitido guardar ou consumir comidas e bebidas no recinto de trabalho. Os vapores das tintas são prejudiciais.
- O recinto de trabalho deve ter mais de 30 m² e durante a pintura e secagem deve estar assegurado um intercâmbio suficiente do ar. Não aplique a tinta contra o vento. Ao pulverizar líquidos inflamáveis ou perigosos, observe, por princípio, as disposições da Polícia local.
- Não aplique produtos, como benzina de teste, álcool butílico e cloreto de metileno com a mangueira de CPV (porque reduzem a sua durabilidade).

Uso de depósitos de pressão conforme o regulamento sobre depósitos de pressão (§ 13)

1. Quem usar um depósito de pressão, deve conservá-lo em perfeito estado, fazer funcionar e controlar o mesmo de modo regular, executar trabalhos de conservação e reparação sem demora e tomar as medidas de segurança necessárias, conforme as circunstâncias.
2. A autoridade fiscalizadora poderá mandar executar medidas de fiscalização em casos particulares.
3. Não é permitido usar um depósito de pressão se ele apresentar defeitos que podem causar perigos ao pessoal ou a terceiros.

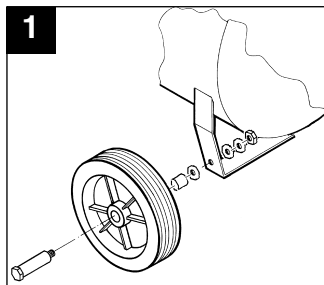
4. Se depósitos de pressão dos

grupos III, IV, VI e VII apresentarem defeitos em paredes submetidas à pressão, devido aos quais eles são postos fora de serviço de acordo com o § 13, alínea 3, o usuário deve avisar o perito e combinar as medidas necessárias com ele.

Para a colocação em funcionamento

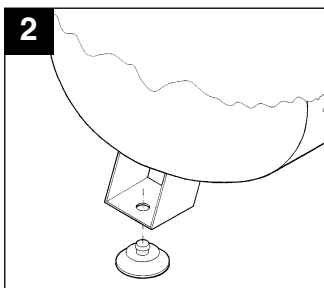
Montagem das rodas:

As rodas anexas devem ser montadas conforme ao desenho 1.



Montagem do calço de borracha:

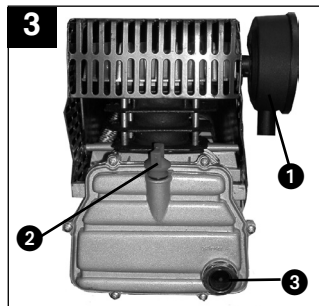
O calço de borracha anexo deve ser montado no pé de apoio conforme o desenho 2.



Troca do filtro de óleo e montagem do filtro de ar

Retire o bujão de enchimento do óleo com uma chave de fendas e introduza o bujão incluído (2) na abertura de enchimento de óleo. Atenção! Verifique o nível do óleo.

Atarraxe o filtro de ar (1) no furo lateral da bomba do compressor.

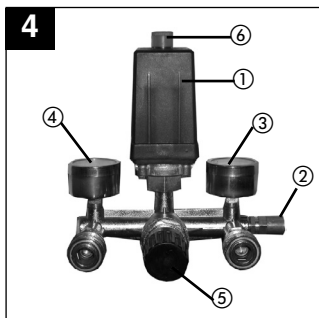


Conexão eléctrica:

O compressor EURO 2200 tem um cabo de ligação à rede com uma ficha de contacto de segurança. Esta pode ser ligada a qualquer tomada de contacto de segurança de 230 V, 50 Hz, corrente alternada, protegida por um fusível de 16 A. Tubulações compridas, extensões, tambores de cabos, etc., causam uma queda da tensão e podem impedir o arranque do motor. Com temperaturas inferiores a 0°C, o arranque do motor pode ser difícil.

Explicação dos acessórios para ar comprimido

- 1 Interruptor de pressão
- 2 Válvula de segurança
- 3 Manómetro (para ver a pressão no depósito)
- 4 Manómetro (para ver a pressão ajustada)
- 5 Redutor da pressão (para ajustar a pressão)
- 6 Interruptor de ligar/desligar



Manutenção e conservação

● Água condensada:

Deve-se deixar escapar diariamente a água condensada, abrindo a válvula de descarga (no fundo do depósito de pressão).

● Válvula de segurança:

A válvula de segurança está ajustada à pressão máxima admissível do depósito de pressão. Não é permitido desajustar a válvula de segurança ou tirar o seu selo.

● Controlo regular do nível de óleo:

O nível de óleo deve ser visível entre o ponto vermelho de controlo, na vigia, e a borda superior da vigia.

Troca de óleo: óleo recomendado: SAE 15W/40 ou equivalente.

Deve-se trocar a primeira carga de óleo depois de 100 horas de serviço. Mais tarde, descarregar o óleo e encher óleo novo depois de cada 500 horas de serviço.

● Troca de óleo:

Desligue o motor e tire a ficha da tomada. Depois de descarregar a pressão do ar eventualmente existente, retire o bujão de descarga de óleo (vigia) da bomba do compressor. Para que o óleo não saia descontrolado, segure uma canaleta de chapa por debaixo e recolha o óleo num recipiente.

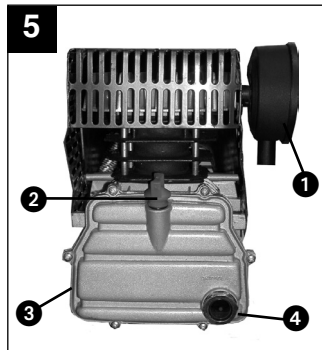
Se o óleo não sair completamente, recomendamos inclinar um pouco o compressor.

Elimine o óleo usado num posto de coleta de óleo usado.

Se o óleo tiver saído, atarraxe o bujão de descarga de óleo.

Tire, com uma chave de fenda, a tampa do bujão de enchimento de óleo e encha o óleo novo, até que o nível de óleo alcance o ponto vermelho na vigia. Depois, coloque a tampa sobre o bujão de enchimento de óleo.

- 1 Filtro
- 2 Bujão de enchimento de óleo
- 3 Bujão de descarga de óleo
- 4 vigia



● Limpeza do filtro de aspiração

O filtro de aspiração evita que sejam aspirados pó e impurezas. Deve-se limpar este filtro no mínimo depois de cada 300 horas de serviço. Um filtro obstruído reduz consideravelmente o rendimento do compressor. Pode-se tirar o filtro depois de remover a tampa do filtro. Lave o filtro com benzina para lavar e reponha-o no seu lugar.

Atenção! Espere até que o compressor esteja completamente frio! Perigo de queimaduras!

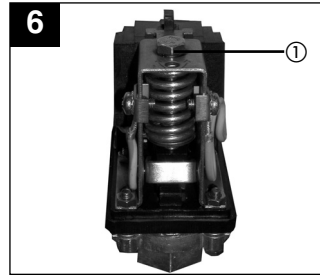
Ajuste do interruptor de pressão

O interruptor de pressão é ajustado na fábrica.

Pressão de ligação 5 bars

Pressão de desligação 8 bars

Para modificar a diferença de pressão, proceda do seguinte modo: tire a cobertura do interruptor de pressão (desatarraxe o parafuso de fecho). Ajuste a pressão diferencial DP, girando o parafuso 1 com uma chave de caixa de 8 mm. Ao girar para a direita, a pressão diferencial e ao mesmo tempo a pressão de desligação aumenta. Ao girar para a esquerda, a pressão diferencial e, em consequência, a pressão de desligação diminui



P

Possíveis causas de falhas

que provocam uma sobrecarga do motor e, em consequência, a actuação da protecção contra sobrecarga:

- Tensão da rede demasiado elevada
- Temperaturas ambiente demasiado elevadas e alimentação de ar insuficiente
- Válvulas do compressor defeituosas ou válvula de retenção que não veda bem
- Nível mínimo de óleo, movimento duro do mancal da biela

Ligue os motores de corrente alternada depois do intervalo para arrefecimento. Evite tocar em peças e tubulações quentes.

Encomenda de peças sobressalentes

Numa encomenda de peças sobressalentes devem-se fazer as seguintes indicações:

- Tipo da máquina
- Número do artigo da máquina
- Número de identificação da máquina
- Número da peça sobressalente necessária

Allmänna säkerhetsanvisningar

Obs! Vid användning av denna kompressor ska följande grundläggande säkerhetsåtgärder vidtas som skydd mot elektriska stötar, risker för personskador och brandfaror. Läs dessa anvisningar innan du börjar använda kompressorn och följ dem under användningen.

1. **Håll din arbetsplats i ordning**
- Oreda på arbetsplatsen utgör en olycksrisk.
2. **Ta hänsyn till påverkan från omgivningarna**
- Utsätt inte kompressorn för regn. Använd inte kompressorn i fuktiga eller våta omgivningar. Se till att belysningen är god. Använd inte kompressorn i närheten av brandfarliga vätskor eller gaser.
3. **Skydda dig mot elektriska stötar**
- Undvik att röra vid jordade delar som t.ex. rör, värmeelement, spisar, kylskåp.
4. **Håll barn borta från kompressorn!**
- Låt inte andra personer röra vid kompressorn eller kabeln, håll dem borta från din arbetsplats.
5. **Förvara kompressorn på säker plats**
- När kompressorn inte används ska den förvaras i ett torrt, slutet utrymme och utom räckhåll för barn.
6. **Överlasta inte kompressorn**
- Den arbetar bättre och säkrare inom det angivna kapacitetsområdet.
7. **Bär lämplig arbetsklädsel**
- Bär inte löst sittande kläder eller smycken. Du kan fastna i rörliga delar. Vid arbeten utomhus rekommenderar vi gummihandskar och halkfria skor. Bär hårnät om du har långt hår.

8. **Använd skyddsglasögon**
- Använd andningsmask vid dammande arbeten.
9. **Använd inte kabeln till annat än den är avsedd för**
- Dra inte kompressorn genom att dra i kabeln och använd den inte för att dra stickkontakten ur uttaget. Skydda kabeln mot värme, olja och skarpa kanter.
10. **Stå alltid stabilt**
- Undvik onormala kroppsställningar. Se till att stå stabilt och håll alltid balansen.
11. **Sköt kompressorn noga**
- Håll kompressorn ren för att kunna arbeta väl och säkert. Följ underhållsföreskrifterna. Kontrollera stickkontakten och kabeln regelbundet och låt en auktoriserad fackman byta ut den om den är skadad. Kontrollera förlängningsladdan regelbundet och byt ut den om den är skadad.
12. **Dra ur nätkontakten**
- Då den inte används, före underhåll.
13. **Låt inte några verktygsnycklar sitta kvar**
- Kontrollera att nyckeln och inställningsverktygen är borttagna före inkopplingen.
14. **Undvik oavsiktlig start**
- Försäkra dig om att brytaren är frånsagen vid anslutningen till strömnätet.
15. **Förlängningsladdar utomhus**
- Använd endast förlängningsladdar som är avsedda för utomhusbruk och som har motsvarande beteckning.
16. **Var alltid uppmärksam**
- Var uppmärksam på ditt arbete. Använd inte kompressorn då du är okoncentrerad.
17. **Kontrollera din kompressor för skador**
- För ytterligare användning av kompressorn ska du noggrant kontrollera att skyddsanordningarna eller lätt skadade delar fungerar felfritt

och ändamålsenligt. Kontrollera att de rörliga delarna fungerar ordentligt, att de inte fastnar eller om delar är skadade. Samtliga delar måste vara rätt monterade och alla villkoren för kompressorn ska uppfyllas. Skadade skyddsanordningar och delar ska repareras eller bytas ut fackmässigt av en serviceverkstad, om inget annat anges i bruksanvisningen. Skadade brytare måste bytas ut på en serviceverkstad. Använd inte verktyg som har brytare som inte går att slå till eller från.

18. **Obs!**
- För din egen säkerhets skull bör du endast använda tillbehör och extraaggregat som anges i bruksanvisningen eller som rekommenderas eller anges av tillverkaren. Användning av andra verktyg eller tillbehör än dem som anges i bruksanvisningen eller i katalogen kan leda till att du skadas.
19. **Reparationer endast av elektriker**
- Reparationer får endast utföras av en elektriker. I annat fall kan olyckor ske för användaren.
20. **Anslut dammutsugningsanordningen**
- Om en anslutningsenhet för dammutsugningsanordningar finns så försäkra dig om att den ansluts och används.
21. **Buller**
- Bullret från denna kompressor mäts enligt IEC 59 CO 11, IEC 704, DIN 45635 del 21, NFS 31-031 (84/537/EEG). Bullret på arbetsplatsen kan överskrida 85 dB (A). I detta fall krävs hörselskyddsåtgärder för användaren

Förvara säkerhetsanvisningarna väl.

Läs noggrant igenom anvisningen före driftstarten!

Tekniska data	EURO 2200-1
Nätanslutning	230 V ~ 50 Hz
Motoreffekt kW/hk	1,5 / 2
Varvtal min ⁻¹	2850
Driftstryck bar	8
Tryckbehållarens volym (i liter)	24
Teo. insugningkapacitet l/min.	210
Ljudeffektsnivå LWA i dB (A)	97
Ljudtrycksnivå LPA i dB (A)	87
Dimensioner i cm	60 x 30 x 64
Vikt i kg	31
Art.nr:	40.072.53
Id-nr:	01012

Kompressorn är radioavstörd enligt EU-direktiv 82/499 EEG.

Enligt artikel 3 i EG-direktiv 2000/14/EG är elverktyget inte avsett för användning utomhus.

Anvisningar om uppställning

- Kontrollera kompressorn för transportskador. Eventuella skador ska omedelbart rapporteras till det transportföretag som levererade kompressorn.
- Före driftstarten måste oljenivån i kompressorpumpen kontrolleras.
- Uppställningen av kompressorn bör vara i närheten av förbrukaren.
- Undvik lång luftledning och långa till-ledningar (förlängningar).
- Se till att insugningsluften är torr och dammfri.
- Ställ inte upp kompressorn i ett fuktigt eller vått utrymme.
- Hela kompressorn är redan typkontrollerad. Ytterligare kontroll av en TÜV-besiktningsman före driftstarten är inte nödvändig. Bifogade fabriks- och kontrollattester ska förvaras på säker plats.

- Vid kontroller av anläggningen genom en besiktningsman från branschorganisationens arbetsinspektion ska dessa attester visas fram. Se även tillverkarattest „Anmärkningar till användaren“.

Säkerhetsanvisningar för arbete med tryckluft och färgspruta

Obs! Följ UVV-VBG 16 (tyska olycksfallsförebyggande föreskrifter)!

Kompressor och ledningar uppnår höga temperaturer under driften. Beröring leder till brännskador. Gaser eller ångor som sugas in av kompressorn ska hållas fria från föroreningar som kan leda till bränder eller explosioner i kompressorn.

Håll fast kopplingsdelen med handen då du lossar slangkopplingen för att undvika skador på grund av att slangen hoppar bakåt.

Bär skyddsglasögon under arbeten med blåspistolen. Främmande föremål och delar som blåses bort kan lätt förorsaka personskador.

Blås inte på andra personer med blåspistolen och blås inte ren kläder på kroppen.

Följ säkerhetsanvisningarna vid sprutmålning!

Obs! UVV-VBG 23

- Bearbeta inte lacker eller lösningsmedel med flampunkt lägre än 21° C.
- Värm inte upp lacker och lösningsmedel.
- Om hälsofarliga vätskor bearbetas krävs filterskydd (ansiktsmask). Följ också de uppgifter om skyddsåtgärder som ges av tillverkaren av sådana ämnen.
- Rökning är förbjuden under sprutmålning samt i arbetsrummet. Även färgångor är lättantändliga.

- Eldstäder, öppen eld eller gnistbildande maskiner får inte finnas på platsen resp. köras.
- Mat och dryck får inte förvaras eller intas i arbetsrummet. Färgångor är skadliga.
- Arbetsrummet måste vara större än 30 m³ och det måste finnas tillräcklig ventilering vid sprutning och torkning. Spruta inte mot vinden. Följ bestämmelserna från den lokala polismyndigheten vid sprutning av brandfarliga resp. farliga sprutmaterial.
- Bearbeta inte medier som lacknafta, butylalkohol och metylenklorid tillsammans med PVC-trykkslangen (förkortad livslängd).

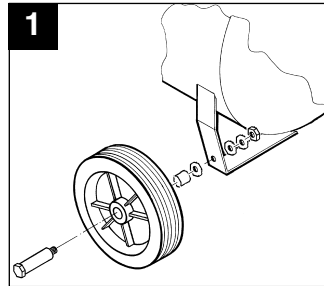
Användning av tryckbehållare enligt tryckbehållarförordningen (§ 13)

1. Den som använder en tryckbehållare ska hålla den i felfritt tillstånd, använda och övervaka den korrekt, utföra nödvändiga underhålls- och reparationsarbeten utan dröjsmål samt vidta de säkerhetsåtgärder som krävs under omständigheterna.
2. Tillsynsmyndigheterna kan i enstaka fall anordna nödvändiga övervakningsåtgärder.
3. En tryckbehållare får inte användas om den uppvisar brister som kan utgöra en risk för användaren eller tredje man.
4. Om tryckbehållaren uppvisar skador i grupp III, IV, VI och VII på tryckbärande väggar som leder till urdrifftagande enligt §13 stycke 3 måste användaren underrätta tillsynsman och komma överens med honom om lämpliga åtgärder.

För driftstarten

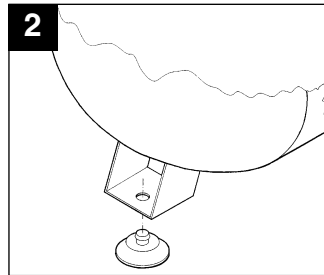
Montering av hjul:

De bifogade hjulen måste monteras enligt ritning 1.



Montering av gummibuffert:

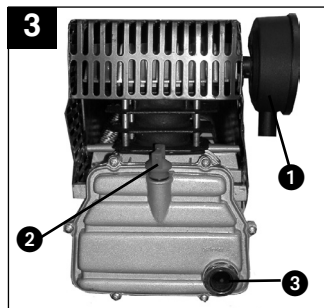
Bifogade gummibuffert måste monteras på stödfoten i enlighet med ritningen 2.



Byte av oljefilter och montering av luftfilter

Ta av pluggen från öppningen för oljepåfyllning med en skruvmejsel och sätt in den bifogade pluggen (2) i öppningen. Obs! Kontrollera oljenivån.

Skruva in luftfiltret (1) i borrhålet på kompressorpumpens sida.

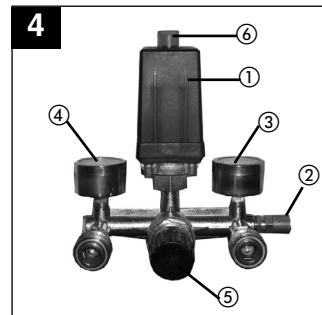


Elanslutning:

Kompressorn EURO 2200 är utrustad med en nätledning med skyddskontakt. Den kan anslutas till alla skyddskontaktuttag 230 V ~ 50 Hz som är säkrade med 16 A. Långa till-ledningar samt förlängningsladdar, kabeltrummor osv förorsakar spänningsfall och kan förhindra att motorn startar. Vid låga temperaturer under 0° C hotas starten av motorn på grund av att den går trögt.

Förklaring till tryckluftslinarmatur

1. Tryckbrytare
2. Säkerhetsventil
3. Manometer (avläsning av panntryck)
4. Manometer (inställt tryck kan läsas av)
5. Reducerventil (tryckinställning)
6. Till / Från-brytare



S

Underhåll och skötsel

● Kondensvatten:

Kondensvattnet ska tömmas ur dagligen genom att avtappningsventilen öppnas (i botten på tryckbehållaren).

● Säkerhetsventil:

Säkerhetsventilen är inställd på det högsta tillåtna trycket för tryckbehållaren. Det är inte tillåtet att ändra inställningen av säkerhetsventilen eller att ta bort plomberingen.

● Kontrollera oljenivån regelbundet:

Oljenivån måste vara synlig mellan den röda kontrollpunkten och den övre kanten på oljesynglaset. Oljebyte: Rekommenderad olja: SAE 15W/40 eller likvärdig. Den första påfyllningen ska bytas efter 100 driftstimmar. Därefter ska oljan tappas ur och ny fyllas på efter var 500:e driftstimme.

● Oljebyte:

Slå ifrån motorn och dra ur stickkontakten från uttaget. Efter att du har släppt ut eventuellt förekommande lufttryck kan du skruva ur oljeavtappningspluggen på kompressorumpen. För att oljan inte ska rinna ut okontrollerat håller du en liten plåtränna under hålet och fångar upp oljan i en behållaren.

Om inte all olja rinner ut rekommenderar vi att du tippar kompressorn något.

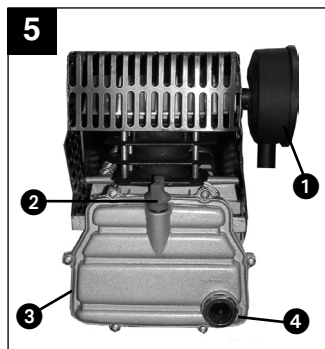
Spilloljan lämnar du in på en miljöstation.

När oljan runnit ur skruvar du oljeavtappningspluggen/synglase igen.

Ta bort locket till oljepåfyllningspluggen med en

skruvmejsel och fyll på olja tills oljan når upp till den röda punkten på synglaset. Sätt därefter på locket på oljepåfyllningspluggen igen.

1. Filter
2. Oljepåfyllningsplugg
3. Oljeavtappningsplugg
4. synglas



● Rengöring av insugningsfilter

Insugningsfiltret förhindrar att damm och smuts sugas in. Det är nödvändigt att detta filter görs rent var 300:e driftstimme. Ett tilltäppt insugningsfilter förminskar kompressorns kapacitet avsevärt. Det går att ta ur filtret enligt figur 4. Tvätta filtret med tvättbensin och sätt i det igen.

Obs! Vänta tills kompressorn har svalnat helt!
Fara för brännskador!

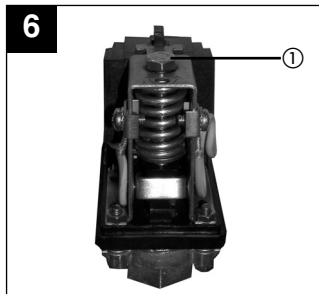
Tryckbrytarinställning

Tryckbrytaren har ställts in på fabriken.

Inkopplingstryck 5 bar
Urkopplingstryck 8 bar

För att justera tryckskillnaden går du till väga på följande sätt: Ta av täckkåpan från tryckbrytaren (skruva ur låsskruven).

Tryckskillnaden sP justeras på skruven 1 med hjälp av en hylsnyckel 8 mm. Då skruven vrids åt höger ökar tryckskillnaden och samtidigt urkopplingstrycket. Då skruven vrids åt vänster minskar tryckskillnaden och därigenom minskar urkopplingstrycket.



Möjliga felorsaker

som leder till överbelastning av motorn och därmed till att överbelastningsskyddet slår till:

- för hög nätspänning
- för höga omgivningstemperaturer och otillräcklig lufttillförsel
- defekta kompressorventiler eller otät backventil
- min. oljenivå, vevstakslagret går trögt

Slå till växelströmsmotorerna igen efter avkylningspausen. Undvik att röra vid varma aggregatdelar och rörledningar.

Beställning av reservdelar

Vid beställning av reservdelar ska följande uppgifter lämnas:

- kompressortyp
- kompressorns artikelnummer
- kompressorns id-nr
- reservdelsnummer för den reservdel som behövs

Yleiset turvallisuusohjeet

Huomio! Tätä kompressoria käytettäessä on noudatettava seuraavia periaatteellisia turvallisuusmääräyksiä sähköiskujen, vammojen ja palovaaran välttämiseksi. Lue ja huomioi nämä ohjeet ennen laitteen käyttöä.

1. **Pidä työalue siistinä**
- Työalueen epäjärjestys lisää onnettomuusriskejä.
2. **Huomioi ympäristövaikutukset**
- Älä aseta kompressoria alttiiksi sateelle. Älä käytä kompressoria kosteassa tai märässä ympäristössä. Huolehdi hyvästä valaistuksesta. Älä käytä kompressoria helposti syttyvien nesteiden tai kaasujen lähellä.
3. **Suojaudu sähköiskun varalta**
- Vältä koskettamasta maadoitettuihin kappaleisiin, kuten esim. putkiin, lämmittimiin, liesiin ja jääkaappeihin.
4. **Pidä lapset poissa!**
- Älä anna muitten koskea kompressoriin tai johtoihin, pidä heidät poissa työalueelta.
5. **Säilytä kompressori turvallisessa paikassa**
- Käytön väliaikoina tulee kompressori säilyttää kuivassa, suljetussa tilassa poissa lasten ulottuvilta.
6. **Älä ylikuormita kompressoria**
- Työskentelet helpommin ja turvallisemmin annetulla tehoalueella.
7. **Käytä sopivaa työvaatetusta**
- Älä käytä väljiä vaatteita tai koruja, ne voivat takertua liikkuviin osiin. Työskennellessä ulkona suositellaan kumikäsineitä ja pitäviä jalkineita. Käytä hiusverkkoa, jos hiuksesi ovat pitkät.

8. **Käytä suojalaseja**
- Käytä pölyävissä töissä myös hengityssuojusta.
9. **Älä käytä johtoa väärin**
- Älä vedä kompressoria johdosta, äläkä irroita pistoketta vetämällä johdosta. Suojaa johto kuumuudelta, öljyltä ja teräviltä reunoilta.
10. **Älä yritä venyä yli ulottuvuutesi**
- Vältä utoja asentoja. Huolehdi tukevasta alustasta ja säilytä aina tasapaino.
11. **Hoida kompressoria huolella**
- Pidä kompressori puhtaana voidaksesi työskennellä hyvin ja turvallisesti. Noudata huoltomääräyksiä. Tarkista pistoke ja johto säännöllisin väliajoin, ja toimita ne asiantuntevan ammattiliikkeen vaihdettavaksi, jos huomaat vaurioita. Tarkista jatkojohdot säännöllisesti ja vaihda vahingoittunut johto.
12. **Irroita kaikki verkopistokset**
- kun kompressoria ei käytetä tai sitä huolletaan.
13. **Älä jätä työkaluavainta paikalleen**
Tarkista ennen käynnistystä, että kaikki avaimet ja säätökalut on poistettu.
14. **Vältä tahatonta käynnistystä**
- Varmistu siitä, että laite on kytketty pois ennen verkkoliitäntää.
15. **Jatkojohto ulkona**
Käytä ulkona vain tähän soveltuvia, vastaavasti merkittyjä jatkojohtoja.
16. **Ole aina valppaana**
Seuraa työsi kulkua. Työskentele järkevasti. Älä käytä kompressoria, jos olet hajamielinen.
17. **Tarkista kompressorin vauriot**
- Ennen kompressorin käytön jatkamista on suoja varusteiden tai vähän vahingoittuneiden osien esteetön, säännönmukainen toiminta tarkistettava. Tarkasta, että liikkuvien osien toiminto on häiriötön ja etteivät ne jää kiinni tai ole vahingoittuneet. Kaikkien osien tulee olla oikein asennettuja ja niiden tulee täyttää niille asetetut edellytykset. Vahingoittuneet turvalaitteet ja osat on korjattava tai vaihdettava asianmukaisesti ammattiliikkeessä, mikäli käyttöohjeessa ei ole toisin sanottu. Vahingoittuneet kytkimet on korjattava ammattiliikkeessä. Älä käytä sellaisia työkaluja, joiden kytkin ei toiminnu oikein.
18. **Huomio!**
Oman turvallisuutesi vuoksi käytä aina vain valmistajan ohjeissa suositeltuja lisävarusteita ja lisälaitteita. Muiden kuin käyttöohjeessa tai luettelossa mainittujen työkalujen tai lisätarvikkeiden käyttö voi aiheuttaa loukkaantumisvaaran.
19. **Korjaukset tekee vain alan ammattimies**
- Korjaukset saa suorittaa vain asiantunteva sähkömies, muuten voi niistä aiheutua käyttäjälle onnettomuuksia.
20. **Käytä pölynimulaitetta**
- Jos sinulla on pölynimulaitteisto, varmista, että se liitetään ja sitä käytetään.
21. **Melu**
- Tämän kompressorin käyntiäänäni mitataan seuraavien standardien mukaan: IEC 59 CO 11, IEC 704, DIN 45635 osa 21, NFS 31-031 (84/537/EWG). Työpaikalla vallitseva melu voi ylittää 85 dB(A). Tässä tapauksessa ovat käyttäjää suojaavat melunestotoimet välttämättömiä.

Säilytä nämä turvallisuusohjeet hyvin.

FIN**Lue ohje huolellisesti läpi ennen käyttöönottoa!**

Tekniset tiedot	EURO 2200-1
Verkkoliitäntä	230 V ~ 50 Hz
Moottorin teho kW/HV	1,5 / 2
Kompressorin kierros-luku min ⁻¹	2850
Käyttöpaine baria	8
Painesäiliön tilavuus (litraa)	24
Laskettu imuteho l/min	210
Aänen tehotaso LWA, dB(A)	97
Äänenpaineen taso LPA, dB(A)	87
Laitteen mitat cm	60 x 30 x 64
Laitteen paino kg	31
Tuotenumero:	40.072.53
Tunnusnumero:	01012

Laite on kipinäsuojattu EY-ohjesäännön 82/499 EWG mukaisesti.

Laitetta ei ole tarkoitettu ulkona käytettäväksi Euroopan neuvoston direktiivin 2000/14/EY 3 artiklan mukaisesti

Asennusohjeet

- Tarkasta, onko laitteessa kuljetusvaurioita. Ilmoita mahdolliset vahingot heti kompressorin toimittaneelle huolitsijalle.
- Ennen käyttöönottoa on kompressorin pumpun öljymäärä tarkistettava.
- Kompressorin tulee asettaa kulutuslaitteen lähistölle.
- On vältettävä pitkiä ilmajohtoja ja pitkiä tuontijohtoja (jatkojohtoja).
- Huolehdi siitä, että imuilma on kuivaa ja pölytöntä.
- Älä asenna kompressoria kosteaan tai märkään tilaan.
- Kompressorin on jo käyttömallitarkastettu. Ennen käyttöönottoa ei muita tarkastuksia tarvita. Oheistetut valmistajan- ja tarkastustodistukset on ehdottomasti säilytettävä.

- Nämä todistukset on esitettävä elinkeinovalvontalautakunnan tarkastajalle mahdollisen tarkastuksen aikana. Kts. myös valmistajan selvitystä luvussa „Ohjeita käyttäjälle“.

Paineilma- ja maali-ruiskutyötä koskevat turvallisuusohjeet

Huomio! On ehdottomasti noudatettava UVV-VBG-määräyksiä!

Ahtimen ja johtojen käyttölämpötilat ovat korkeat. Kosketus aiheuttaa palovammoja.

Ahtimen imemien kaasujen tai höyryjen on oltava ilman aineosia, jotka voivat johtaa ahtimen paloon tai räjähdykseen.

Letkuliitosta irroitettaessa on liitoskappaleesta pidettävä kiinni, ettei se aiheuta vammoja sinkoutumalla irti.

Paineilmapistoolia käsitellessä on käytettävä suojalaseja. Roskat ja poispuhallettu lika voivat helposti aiheuttaa vammoja.

Paineilmapistoolia ei saa suunnata kohti ihmisiä, eikä sillä myöskään saa puhdistaa päällepuettuja vaatekappaleita.

Noudata ruiskumaalauksen turvallisuusohjeita!

Huomio UVV-VBG 23

- Älä työstä maalia tai liuotetta, jonka syttymispiste on alle 21 °C.
- Älä lämmitä maalia tai liuotteita.
- Terveydelle vaarallisia nesteitä työstettäessä on käytettävä suojana suodattimia (kasvonaamaria). Noudata myös tällaisten aineiden valmistajan antamia turvaohjeita.

- Ruiskutuksen aikana tai työtiloissa ei saa tupakoida. Maalihöyrytkin ovat helposti syttyviä.
- Avoliekkihellat, avotuli tai kipinöitä aikaansaavat koneet on poistettava tai niitä ei saa käyttää.
- Ruokia ja juomia ei saa säilyttää tai nauttia työtiloissa. Maalihöyryt ovat vahingollisia.
- Työtilan on oltava suurempi kuin 30 m³, ja ruiskutuksen sekä kuivauksen aikana on huolehdittava riittävästä ilmanvaihdosta. Ei saa ruiskuttaa vastatuuleen. Helposti syttyviä tai muuten vaarallisia ruiskutusaineita käsitellessä on noudatettava paikallisen poliisilaitoksen määräyksiä.
- PVC-muovisella paineletkulla ei saa käyttää koestusbensiiniä, butyylialkoholia tai metyleenikloridia (lyhentää elinikää).

Painesäiliöiden käyttö painesäiliöasetuksen mukaan (§13)

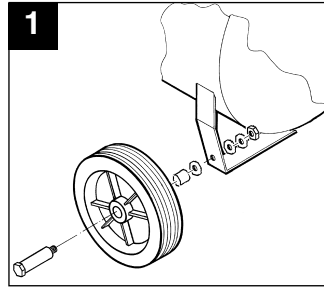
1. Painesäiliön käyttäjän on pidettävä säiliö asianmukaisessa kunnossa, käytettävä ja valvottava sitä ohjeiden mukaisesti, suoritettava tarpeelliset kunnossapito- ja korjaustyöt viipymättä ja noudatettava tilanteen mukaisia turvallisuusmääräyksiä.
2. Valvontavirasto voi määrätä yksittäistapauksessa tarvittavia valvontatoimenpiteitä.
3. Painesäiliötä ei saa käyttää, jos siinä on käyttäjiä tai muita henkilöitä vaarantavia puutteita.
4. Jos luokkaan III, IV, VI tai VII kuuluvan painesäiliön paineseinämässä on vaurioita, jotka §13 momentin 3 mukaan

aiheuttavat käytöstäoton, on käyttäjän ilmoitettava tästä valvojalle ja sovittava hänen kanssaan tarvittavista toimenpiteistä.

Käyttöönotosta

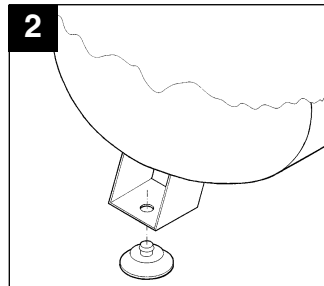
Pyörien asennus (1):

Oheiset pyörät on asennettava kuvan 1 mukaan.



Kumipuskurin asennus (2):

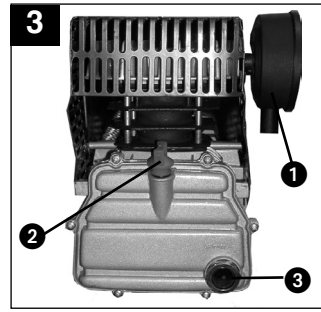
Mukana toimitettu kumipuskuri asennetaan tukijalkaan piirroksen 2 mukaisesti.



Öljynsuodattimen vaihto ja ilmansuodattimen asennus(3)

Poista ruuvimeisselillä öljyntäyttöaukon tulppa ja aseta öljyntäyttöaukkoon oheinen laskuaukon tulppa (2). Huomaa! Tarkasta öljytaso.

Ruuvaa ilmansuodatin (1) kompressoripumpun sivulla olevaan reikään.

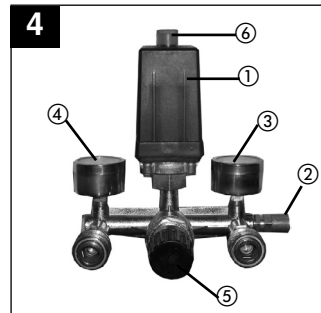


Sähköliitäntä:

Kompressori EURO 2200 on varustettu suojakontaktipistokkeella varustetulla verkkojohdolla. Tämän voi liittää mihin tahansa 16 A varokkeella suojattuun 230V ~ 50 Hz- jännitteiseen pistorasiaan. Pitkät johdot sekä jatkojohdot, johtokelat yms. aiheuttavat jännitteen laskua ja voivat häiritä moottorin käyntiä. Jos lämpötila on alle 0°C, vaarantaa jäykkyys moottorin käyntiä.

Paineilmakojeistoselitys

- 1 Painekeytkin
- 2 Turvaventtiili
- 3 Manometri (säiliön paineen lukema)
- 4 Manometri (säädetyin paineen lukema)
- 5 Paineensäädin
- 6 Päälle/pois-kytkin



FIN

Huolto ja hoito

● Tiivistevesi:

Tiivistevesi on poistettava päivittäin avaamalla vedenpoistiventtiili (painesäiliön pohjapuoli)

● Turvaventtiili:

Turvaventtiili on säädetty painesäiliön suurimmalle sallitulle paineelle. Turvaventtiilin säädön muutos tai lyijykkeen poisto on kielletty.

● Tarkasta öljymäärä säännöllisesti:

Öljyn pinnan on oltava merkkilasin punaisen merkin ja lasin yläreunan välillä. Öljynvaihto: suositellaan öljyä SAE 15W/40 tai samanarvoista. Ensiöljy on vaihdettava 100 käyttötunnin jälkeen. Sen jälkeen on öljy vaihdettava aina 500 käyttötunnin jälkeen.

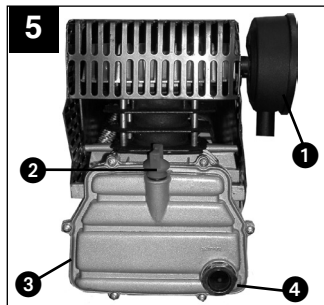
● Öljynvaihto:

Sammuta moottori ja irrota verkkopistoke pistorasiasta. Päästä mahdollinen paine pois, ja tämän jälkeen voit kiertää ahdinpumpun öljynlaskuruuvin auki. Jotta öljy ei valu vapaasti maahan, aseta pieni peltikouru ruuvien alle ja kerää öljy astiaan. Ellei kaikki öljy virtaa ulos itseksensä, voi kompressoria kallistaa.

Vie käytetty öljy tähän tarkoitettuun kierrätyspisteeseen.

Kun öljy on virrannut ulos, kierrä öljynlaskuruuvi / merkkilasi jälleen kiinni.

- 1 Suodatin
- 2 Öljyntäyttöruuvi
- 3 Öljynlaskuruuvi
- 4 merkkilasi



● Imusuodattimen puhdistus

Imusuodatin estää pölyn ja lian imemisen. Tämä suodatin on puhdistettava vähintään 300 käyttötunnin välein. Tukkiutunut imusuodatin vähentää kompressorin tehoa huomattavasti. Puhdista suodatin bensiinillä ja pane se takaisin paikalleen. Kts. kuvaa 4.

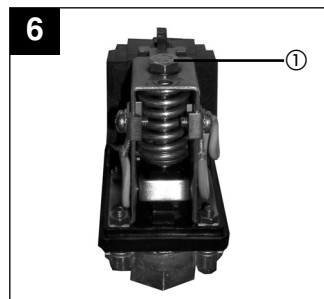
Huomio! Odota, kunnes ahdin on täysin jäähtynyt! Palovaara!

Painekyllimen säätö

Painekyllin on säädetty tehtaalla.

Käynnistyspaine 5 baria
Sammutuspaine 8 baria

Paine-eron säätö suoritetaan seuraavasti: Ota painekyllimen suojuksen pois (kierrä lukitusruuvi auki). Säädä paine-ero DP ruuvista 1,8 mm avaimella. Oikealle kiertämällä paine-ero nousee ja samalla myös sammutuspaine. Vasemmalle kiertämällä paine-ero pienenee ja sammutuspaine laskee.



Mahdolliset häiriön syyt

joita voivat johtaa moottorin ylikuormittumiseen ja ylikuormasuojan laukeamiseen:

- liian korkea verkkojännite
- liian korkea ympäristön lämpötila ja liian vähäinen ilmantuonti
- vialliset ahdiniventtiilit tai vuotava takaiskuventtiili
- öljymäärä minimissä, kampilaakeri jäykkä.

Vaihtovirtamoottorin voi käynnistää jälleen jäähtytystauon jälkeen. Vältä koskemasta kuumiin laitteiden osiin ja johtoihin.

Varaosatilaus

Varaosia tilatessa tulee ilmoittaa seuraavat tiedot:

- laitteen tyyppi
- laitteen tuotenumero
- laitteen tunnusnumero
- tarvittavan varaosan varaosanumero

Generelle sikkerhets-henvisninger

OBS! Ved bruk av denne kompressoren må følgende elementære sikkerhetstiltak for beskyttelse mot elektriske støt, skade- og brannfare tas hensyn til. Vennligst les og ta disse henvisningene til følge før apparatet tas i bruk.

1. **Hold orden på Deres arbeidsområde**
 - Uorden på arbeidsområdet betyr ulykkesfare.
2. **Ta hensyn til påvirkning av omgivelsene**
 - Ikke utsett kompressoren for regn. Ikke bruk kompressoren i fuktig eller våte omgivelser. Sørg for en god belysning. Ikke bruk kompressoren i nærheten av brennbar væske eller antenkelige gasser.
3. **Beskytt Dem selv mot elektriske støt**
 - Unngå kroppsberøring med jordete deler som f.eks. rør, radiatorer, komfyrer og kjøleskap.
4. **Hold barn unna!**
 - Ikke la andre personer berøre kompressoren eller kablen, hold dem unna arbeidsområdet.
5. **Oppbevar Deres kompressor på et trygt sted**
 - En kompressor som ikke er i bruk bør oppbevares i tørre, låste rom, og utilgjengelig for barn.
6. **Ikke utsett Deres kompressor for overbelastning**
 - Det arbeides bedre og tryggere innenfor det oppgitte ytelsesområde.
7. **Bruk egnede arbeidsklær**
 - Ikke bruk vide klær eller smykker. Disse kan tas fatt i av bevegelige deler. Når det arbeides utendørs, anbefales det bruk av gummihansker og sklisikre sko. Bruk et hårnett hvis De har langt hår.
8. **Bruk en beskyttelsesbrille**
 - Bruk en gassmaske når De arbeider med støvende materialer.
9. **Ikke bruk kablen til ikke tiltenkte formål**
 - Ikke trekk kompressoren etter kablen, og ikke bruk denne for å trekke stikkkontakten ut av støpselet. Beskytt kablen mot varme, olje og skarpe kanter.
10. **Ikke avvik fra Deres arbeidsposisjon**
 - Unngå en anormal kroppsholdning. Sørg for å stå trygt, og hold balansen til enhver tid.
11. **Plei Deres kompressor med omhu**
 - Hold kompressoren ren slik at det kan arbeides på en god og trygg måte. Følg vedlikeholdsforskriftene. Kontrollér stikkkontakten og kablen regelmessig, og få skader utbedret av en anerkjent fagmann. Kontrollér forlengringskablen regelmessig og erstatt den ved ødeleggelse.
12. **Trekk ut stikkkontakten**
 - Trekk ut stikkkontakten når apparatet ikke brukes, eller før vedlikeholdsarbeider.
13. **Ikke sett igjen verktøynøkler**
 - Kontrollér at nøkler og innstillingsverktøy er fjernet før igangsetting.
14. **Unngå en utilsiktet start**
 - Sørg for at bryteren er slått av ved strømtilkoblingen.
15. **Bruk av en forlengringskabel utendørs**
 - Bruk utelukkende tillatte og dertil kjennetegnedede forlengringskabler når De arbeider utendørs.
16. **Vær alltid oppmerksom**
 - Følg med på arbeidet. Fremgå på en fornuftig måte. Ikke bruk kompressoren når De ikke er fullt ut konsentrert.
17. **Kontrollér kompressoren for skader**
 - Kontrollér kompressorens beskyttelsesinnretninger eller lett ødelagte deler omhyggelig for en feilfri funksjon i henhold til formålet. Sjekk at funksjonen av bevegelige deler er i orden, at disse ikke sitter fast, eller at deler er ødelagte. Alle delene må være riktig montert for å sikre apparatets bruksbetingelser. Ødelagte beskyttelsesinnretninger og -deler må repareres eller byttes ut på en fagmessig måte i et serviceverksted dersom det ikke fremgår noe annet fra bruksanvisningen. Ikke bruk verktøy som ikke har en bryter til å slå på og av.
18. **OBS!**
 - For Deres sikkerhet, bruk utelukkende tilbehør og tilleggsutstyr som er oppgitt i bruksanvisningen, eller som er anbefalt og oppgitt av produsenten. Bruk av annet verktøy eller tilbehør enn det som er anbefalt i bruksanvisningen eller i katalogen kan bety skadefare for Dem selv.
19. **Reparasjoner må kun foretas av en elektro-fagmann**
 - Reparasjoner må kun gjennomføres av elektro-fagmannen, ellers kan brukeren utsettes for ulykker.
20. **Tilkobling av en støvfjerningsinnretning**
 - Dersom det finnes innretninger for tilkobling av støvsuging, sørg for at disse er tilkoblet og brukes.
21. **Støy**
 - Kompressorens støy måles i hht. IEC 59 CO 11, IEC 704, DIN 45635, del 2f, NFS 31-031 (84/537/EEC). Støyen kan overskride 85 dB (A) på arbeidsplassen. I dette tilfellet er beskyttelsestiltak nødvendige for brukeren.

Oppbevar disse sikkerhets-henvisningene trygt.

N

Vennligst les oppmerksomt gjennom bruksanvisningen før igangsettingen!

Tekniske data	EURO 2200-1
Netttilkobling	230 V ~ 50 Hz
Motorytelse kW/PS	1,5 / 2
Kompressor omdreiningstall min ⁻¹	2850
Driftstrykk bar	8
Trykkbeholdervolum (i liter)	24
Teoretisk sugelytelse l/min.	210
Lydytelsesnivå LWA i dB (A)	97
Lydtrykksnivå LPA i dB (A)	87
Apparatets dimensjoner	60 x 30 x 64
Apparatets vekt i kg	31
Art.nr.	40.072.53
I-nr.	01012

Apparatet er avskjermet for radiostøy i hht. EG-direktiv 82/499 EEC.

Maskinen er ikke beregnet på utendørs bruk, i samsvar med artikkel 3 i EC-direktiv 2000/14/EEC.

Oppstillingshenvisninger

- Kontroller apparatet for transportskader. Eventuelle skader må meldes omgående til transportselskapet som leverte kompressoren.
- Før igangsettingen må kompressorpumpens oljestand kontrolleres.
- Oppstilling av kompressoren bør være i nærheten av brukeren.
- Unngå både lange luftslanger og lange tilslutningsledninger (forlengingskabler).
- Sørg for tørr og støvfri innsugingsluft.
- Kompressoren må ikke stilles opp i et fuktig eller vått rom.
- Hele kompressoren er allerede kontrollert på byggemodellen. Derfor er en ytterligere testing av en teknisk instans ikke nødvendig før kompressoren tas i bruk. Vedlagte produsent- og testattester må absolutt oppbevares.

- Ved kompressorens undersøkelse av en sakkyndig fra et offentlig kontrollsted må disse attestene fremvises. Se dertil også produsentattesten „Anmerkninger for brukeren“.

Sikkerhets-henvisninger vedr. arbeider med trykkluft og farge-sprøyting

OBS! Vennligst observer UVV-VBG 16!

Kompressoren og ledninger oppnår en høy temperatur under driften. Berøring medfører forbrenninger.

Gasser og damper som ble oppsugget av kompressoren må holdes fri for blandinger som kan føre til brann i kompressoren, eller eksplosjoner.

Når slangekoplingen løsnes, må koplingsstykket holdes for hånd for å unngå skader som følge av den tilbakeslengende slangen.

Bruk en beskyttelsesbrille når De arbeider med utblåsingspistolen. Det kan lett oppstå skader som følge av fremmedelementer og utblåste deler.

Ikke rett utblåsingspistolen mot personer, eller rengjør klær som sitter på kroppen.

Bemerk sikkerhets-henvisningene ved fargesprøyting

OBS! UVV-VBG 23

- Ikke bearbeid lakker eller løsningsmidler som har et flammepunkt på under 21°C.
- Lakker og løsningsmidler må ikke varmes opp.
- Dersom man bearbeider helsefarlige væsker, må det brukes et filterutstyr (ansiktsmaske) som beskyttelse. Bemerk også beskyttelsesinformasjonene til produsenten av slike stoffer.

- Under sprøyteprosessen og i arbeidsrommet må man ikke røyke. Fargedamper er lett brennbare.
- Det må ikke arbeides ved ildsteder, med åpent lys eller gnistdannende maskiner.
- Spisevarer eller drikke må ikke oppbevares i arbeidsrommet. Fargedamper er skadelige.
- Arbeidsrommet må være større enn 30 m³, og det må sørges for en tilstrekkelig utlufting ved sprøytearbeider og under tørkingen. Ikke sprut mot vindretningen. Generelt må bestemmelsene fra den lokale politietaten følges ang. sprøyting med brennbare eller farlig sprøytemidler.
- Det må ikke bearbeides stoffer som testbensin, butylalkohol og metylklorid i forbindelse med PVC-trykkslanger (minsker levetiden).

Bruk av trykkbeholder i hht. trykkbeholderbestemmelsene (§ 13)

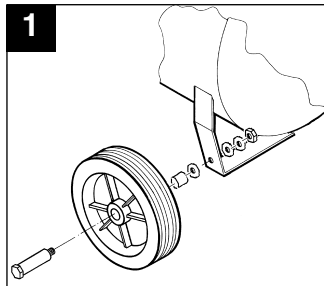
1. Brukeren av en trykkbeholder må sørge for å holde den i forskriftsmessig tilstand, bruke den i hht. forskriftene, overvåke den, og foreta de nødvendige vedlikeholdsarbeidene hhv. reparasjonsarbeider, samt å følge de nødvendige sikkerhetstiltak i hht. omstendighetene.
2. Det offentlige kontrollstedet kan i enkelte tilfeller beordre nødvendige overvåkingstiltak.
3. En trykkbeholder må aldri brukes dersom den oppviser mangler som er til fare for ansatte eller tredjemann.
4. Dersom trykkbeholder av gruppen III, IV, VI og VII oppviser skader på trykkbærende vegger som fører til

at de må settes ut av drift i hht. § 13, avsnitt 3, må brukeren informere en sakkyndig for å avgjøre nødvendige tiltak.

Ved igangsetting

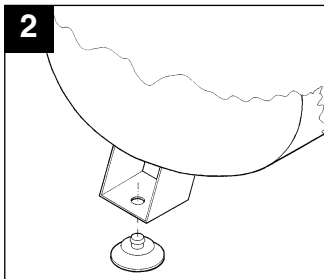
Montering av løpehjulene (1):

Vedlagte løpehjul må monteres i henhold til illustrasjon 1.



Montasje af gummibufferen (2):

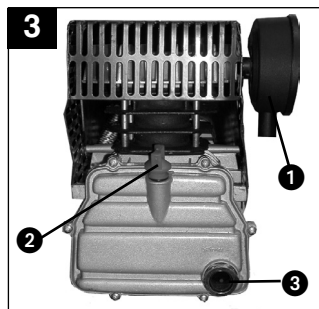
Vedlagte gummibuffer må monteres på støttefoten i henhold til tegning 2.



Utskiftning av oljefilter og montering av luftfilter (3):

Fjern med skrutrekker pluggen i oljepåfyllingsåpningen og sett den vedlagte pluggen (2) inn i oljepåfyllingsåpningen. OBS! Kontroller oljenivået.

Skru luftfilteret (1) inn i boringen på siden av kompressorpumpen

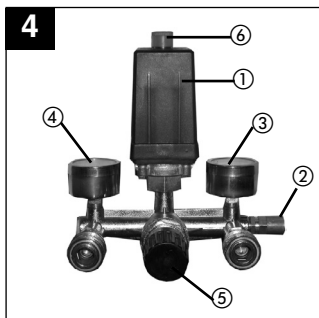


Elektrisk tilkobling:

Kompressoren EURO 2200 er utstyrt med en nettleddning og et beskyttelsesstøpsel. Denne kan settes i enhver beskyttet stikkontakt med 230 V ~ 50 Hz som er sikret med 16A. Lange tilslutningsledninger og forlengringer, kabeltromler osv. fører til trykkfall og kan forhindre motorstarten. Ved lave temperaturer på under 0 °C kan det være vanskelig å starte motoren p.g.a. tungkjørthet.

Forklaring av trykkluftarmaturen

- 1 Trykkbryter
- 2 Sikkerhetsventil
- 3 Manometer (avlesing av beholdertrykket)
- 4 Manometer (avlesing av det innstilte trykket)
- 5 Trykkminsker (trykkinnstilling)
- 6 På / Av-bryter



N

Vedlikehold og pleie

● Kondensvann:

Kondensvannet må tømmes daglig ved å åpne tømmeventilen (trykkbeholderens underside).

● Sikkerhetsventil:

Sikkerhetsventilen er innstilt på det maksimalt tillatte trykket. Det er ikke tillatt å forandre sikkerhetsventilen, eller å fjerne dennes plombering.

● Regelmessig kontroll av oljenivået:

Oljenivået må være synlig i synsglasset mellom det røde oljenivåkontrollpunktet og synsglassets øvre rand. Oljeskift: anbefalt olje: SAE 15W/40 eller en likeverdig olje. Førstegangs påfylling må skiftes etter 100 driftstimer. Deretter tømmes oljen for hver 500 driftstimer, og ny olje påfylles.

● Oljeskift:

Slå av motoren og trekk støpselet ut av nettkontakten. Etter tømning av et eventuelt lufttrykk, kan oljetømmingsskruen skrues ut på kompressorpumpen. For å unngå at olje strømmer ukontrollert ut, holdes en liten blikkrenne under og oljen tømmes i en beholder.

Dersom oljen ikke tømmes fullstendig, anbefaler vi å holde kompressoren litt på skrått.

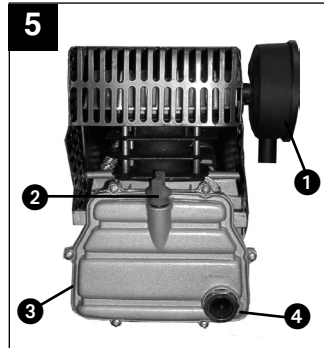
Fjerning av gammel olje gjøres ved et relevant mottakssted for gammel olje.

Når oljen er blitt tom, må oljetømmingsskrue (synsglass) settes på igjen.

Fjern lokket til oljepåfyllingsskruen ved hjelp av en skrutrekker, og påfyll olje helt til oljenivået er nådd det røde punktet i synsglasset.

Sett deretter lokket igjen på oljepåfyllingsskruen.

- 1 Filter
- 2 Oljepåfyllingsskrue
- 3 Oljetømmingsskrue
- 4 synsglass



● Rengjøring av innsugingsfilteret

Innsugingsfilteret forhindrer at støv og urenheter blir oppsugd. Det er nødvendig å rengjøre filteret minst for hver 300 driftstimer. Et tilstoppet innsugingsfilter minsker kompressorens ytelse betraktelig.

Filteret tas av i hht. illustrasjon 4. Vask filteret med vaskebensin og sett det på igjen.

OBS! Vent til kompressoren er helt nedkjølt!

Fare for forbrenninger!

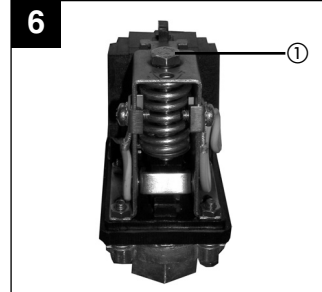
Trykkbryterinnstilling

Trykkbryteren er innstilt fra produksjonen.

Innstillingstrykk 5 bar
Utkoblingstrykk 8 bar

For å justere trykkdifferansen fremgår på følgende måte: Ta av toppetten fra trykkbryteren (låseskruen dreies ut). Ved hjelp av en unbraconøkkel

8 mm justeres differansetrykket DP på skruen 1. Differansetrykket og samtidig utkoblingstrykket øker ved høyredreining. Ved venstredreining minskes differansetrykket og også utkoblingstrykket minskes.



Mulige avbrytel- sesårsaker

som fører til motorens overbelastning og derved til reaksjon av overlastbeskyttelsen:

- for høy nettspenning
- for høy omgivelsestemperatur og utilstrekkelig lufttilførsel
- defekte kompressorventiler eller utett tilbakeslagsventil
- minimalt oljenivå, stempelstanglageret er tungkjørt

Vekselstrømmotoren slås på igjen etter en nedkjølingspause. Unngå berøring av varme aggregatdeler og rørledninger.

Reservedelsbestilling

Følgende informasjon må oppgis ved en reservedelsbestilling:

- Apparatets type
- Apparatets artikkelnummer
- Apparatets identifikasjonsnummer
- Reservedelsnummeret til den ønskede reservedelen

Γενικές υποδείξεις ασφαλείας

Προσοχή ! Κατά τη χρήση αυτού του συμπιεστή να τηρούνται τα ακόλουθα μέτρα ασφαλείας κατά ηλεκτροπληξίας, κινδύνου τραυματισμού και πυρκαγιάς. Πριν χρησιμοποιήσετε τη συσκευή διαβάστε και προσέξτε τις υποδείξεις.

1. **Να κρατάτε τάξη στη θέση εργασίας σας.**
- Από ακαταστασία στη θέση εργασίας προκαλούνται ατυχήματα.
2. **Να λάβετε υπόψη σας τις επιδράσεις του περιβάλλοντος**
- Μην εκτίθετε τον συμπιεστή σε βροχή. Μην χρησιμοποιείτε τον συμπιεστή σε υγρό περιβάλλον. Να φροντίζετε για καλό φωτισμό. Μην χρησιμοποιείτε τον συμπιεστή κοντά σε εύφλεκτα αέρια ή υγρά .
3. **Να προστατεύετε τον εαυτό σας από ηλεκτροπληξία**
- Να αποφεύγετε την επαφή του σώματός σας με γειωμένα εξαρτήματα, π.χ. αγωγούς, καλωρίο, ηλεκτρικές κουζίνες, ψυγεία.
4. **Κρατάτε τα παιδιά μακριά!**
- Μην αφήνετε άλλα άτομα να ακουμπούν τον συμπιεστή ή το καλώδιο, να κρατάτε τρίτα πρόσωπα μακριά από τη θέση εργασίας σας.
5. **Να φυλάγετε τον συμπιεστή σας σε ασφαλές μέρος!**
- Ο συμπιεστής που δεν χρησιμοποιείται να φυλάγεται σε στεγνό και κλειδωμένο χώρο, μακριά από παιδιά.
6. **Μην υπερφορτώνετε τον συμπιεστή σας**
- Εργάζεστε καλύτερα και ασφαλέστερα στο αναφερόμενο πεδίο ισχύος.
7. **Να φοράτε τον κατάλληλο ρουχισμό εργασίας**
- Να μη φοράτε φαρδιά ρούχα ή κοσμήματα, διότι μπορεί να πιαστούν από κινητά εξαρτήματα. Σε εργασίες στο ύπαιθρο συνιστάται να φοράτε λαστιχένια γάντια και παπούτσια που δεν γλιστρούν. Όταν έχετε μακριά μαλλιά, να φοράτε δίχτυ.
8. **Να φοράτε προστατευτικά γυαλιά**
- Όταν στη νεργασία σας δημιουργείται πολύ σκόνη να χρησιμοποιείτε μάσκα για την προστασία του αναπνευστικού συστήματος.

9. **Μην χρησιμοποιείτε το καλώδιο για άλλο σκοπό**
- Μην τραβάτε τον συμπιεστή από το καλώδιο και μη τραβάτε με το καλώδιο το φιν από την πρίζα. Να προστατεύετε το καλώδιο από υέση, λάδι και αιχμηρές γωνίες.
10. **Να μη τεντώνετε το σώμα σας κατά την εργασία**
- Να αποφεύγετε όχι κανονική στάση του σώματος. Να φροντίζετε να στέκεστε σταθερά και να κρατάτε πάντα την ισορροπία σας.
11. **Να περιποιήστε τον συμπιεστή σας**
- Να κρατάτε καθαρό τον συμπιεστή σας και να μπορείτε να εργάζεστε καλά και ασφαλώς. Να τηρείτε τους κανόνες συντήρησης. Να ελέγχετε τακτικά το φιν και το καλώδιο και σε περίπτωση βλάβης να αναθέτετε την επισκευή σε αναγνωρισμένο ειδικό τεχνίτη. Να ελέγχετε τακτικά το καλώδιο και να το αντικαταστήετε εάν έχει ελαττώματα.
12. **Πότε να βγάξετε το φιν από την πρίζα**
- Να βγάξετε το φιν από την πρίζα όταν δεν χρησιμοποιείτε τη συσκευή και πριν την συντήρηση.
13. **Μην ξεχνάτε μέσα κλειδιά εργαλείων**
- Πριν ανάψετε τη συσκευή να βεβαιωθείτε τι δεν ξεχάσατε κλειδιά και εργαλεία ρύθμισης μέσα στη συσκευή.
14. **Να αποφεύγετε εκκίνηση χωρίς επίβλεψη**
- Να βεβαιωθείτε ότι ο διακόπτης δεν είναι αναμμένος όταν βάζετε το φιν στη πρίζα.
15. **Καλώδιο επιμήκυνσης στο ύπαιθρο**
- Στο ύπαιθρο να χρησιμοποιείτε μόνο καλώδια επιμήκυνσης που είναι εγκεκριμένα για χρήση στο ύπαιθρο.
16. **Να είστε προσεκτικοί**
- Να προσέχετε την εργασία σας. Μην χρησιμοποιείτε τον συμπιεστή όταν δεν είστε συγκεντρωμένοι.
17. **Να ελέγχετε τον συμπιεστή σας ως προς ενδεχόμενες βλάβες**
- Πριν από περιαιτέρω χρήση του συμπιεστή να ελέγχετε τα συστήματα ασφαλείας και ελαφρά ελαττωματικά εξαρτήματα ως προς την άσκοπη χρήση τους για τον σκοπό για τον οποίο προορίζονται. Να ελέγχετε εάν η λειτουργία των κινητών εξαρτημάτων είναι εντάξει, αν δεν μπλοκάρουν ή αν δεν έχουν φθαρεί ορισμένα τεμάχια. Όλα τα τεμάχια πρέπει να έχουν συναρμολογηθεί σωστά για να πληρούνται όλοι οι όροι για τη λειτουργία της συσκευής. Ελαττωματικά τεμάχια και συστήματα ασφαλείας να επισκευάζονται και να αντικαθίστανται από συνεργείο σέρβις πελατών, εφ' όσον δεν ορίζεται κάτι διαφορετικό στην οδηγία χρήσης. Ελαττωματικοί διακόπτες πρέπει να αντικαθίστανται σε συνεργεία σέρβις πελατών. Μην χρησιμοποιείτε εργλεία στα οποία δεν ανάβει ή δεν σβήνει ο διακόπτης.
18. **Προσοχή !**
- Για την δική σας την ασφάλεια να χρησιμοποιείτε μόνο εξαρτήματα και πρόσθετες συσκευές που αναφέρονται στην οδηγία χρήσης ή που συνιστούνται ή αναφέρονται από τον κατασκευαστή. Η χρήση διαφορετικών εργαλείων από αυτά που αναφέρονται στην οδηγία χρήσης ή στον κατάλογο μπορεί να έχει σαν συνέπεια τον τραυματισμό σας.
19. **Επισκευές μόνο από ειδικευμένο τεχνίτη**
Οι επισκευές επιτρέπεται να διεξάγονται μόνο από ειδικό ηλεκτρολόγο, αντιθέτως μπορεί να προκληθούν τραυματισμοί του χειριστή.
20. **Να συνδέσετε το σύστημα αναρρόφησης σκόνης**
- Εφ' όσον υπάρχουν εξαρτήματα για την σύνδεση συστημάτων αναρρόφησης σκόνης, να βεβαιωθείτε, ότι έχουν συνδεθεί και χρησιμοποιούνται.
21. **Θόρυβος**
- Ο θόρυβος αυτού του συμπιεστή μετρείται με βάση την IEC 59 CO 11, IEC 704, DIN 45635 τμήμα 21, NFS 31-031 (84/537/EOK). Ο θόρυβος στη θέση εργασίας μπορεί να υπερβεί τα 85 dB(A). Στην περίπτωση αυτή είναι απαραίτητη η λήψη μέτρων ηχοπροστασίας για τον χειριστή.

Να φυλάξετε καλά αυτή την οδηγία χρήσης.

GR**Πριν την λειτουργία να διαβάσετε προσεκτικά αυτή την οδηγία χρήσης !**

Τεχνικά στοιχεία	EURO 2200-1
Σύνδεση στο ρεύμα	230 V ~ 50 Hz
Ισχύς κινητήρα kW/PS	1,5 / 2
Αριθμός στροφών συμπίεστή min ⁻¹	2850
Πίεση λειτουργίας bar	8
Όγκος δοχείου πίεσης (σε λίτρα)	24
Θεωρ. ισχύς αναρρόφησης l/min	210
Στάθμη ηχητικής ισχύος LWA σε dB (A)	97
Στάθμη ακουστικής πίεσης LWA σε dB (A)	87
Διαστάσεις της συσκευής σε εκ.	60 x 30 x 64
Βάρος της συσκευής σε χγρ.	31
Αριθμός είδους:	40.072.53
Ident-Nr.:	01012

Η συσκευή έχει ελεγχθεί για περιορισμό παρασίτων σύμφωνα με τους κανονισμούς της ΕΟΚ 82/499 ΕΟΚ. Η συσκευή δεν είναι κατάλληλη για την χρήση στο ύπαιθρο, σύμφωνα με το άρθρο 3 της Οδηγίας 2000/14/ΕΟΚ.

Υποδείξεις για την τοποθέτηση

- Ελέγξτε τη συσκευή για ενδεχόμενες βλάβες από την μεταφορά. Ενδεχόμενες βλάβες πρέπει να δηλωθούν αμέσως στην εταιρία μεταφορών, με την οποία μεταφέρθηκε ο συμπίεστής.
- Πριν την λειτουργία να ελεγχθεί η στάθμη του λαδιού στην αντλία του συμπίεστή.
- Η τοποθέτηση του συμπίεστή να γίνεται πάντα κοντά στον καταναλωτή.
- Να αποφεύγονται μακριοί αεραγωγοί και καλώδια.
- Να προσέχετε να ο αέρας αναρρόφησης να είναι καθαρός και στεγνός.
- Μη τοποθετείτε τον συμπίεστή σε υγρό χώρο.
- Ολόκληρος ο συμπίεστής έχει ελεγχθεί σε δείγματα κατασκευής. Δεν απαιτείται περιατέρω έλεγχος πριν την λειτουργία από πραγματογνώμονα του TÜV. Ν αφυλαχτούν οπωσδήποτε οι συνημμένες βεβαιώσεις εργοστασίου και ελέγχου.

- Σε περίπτωση ελέγχου της εγκατάστασης από πραγματογνώμονα της Υπηρεσίας Εποπτείας Επιτηδευματιών να υποβάλλονται οι βεβαιώσεις αυτές. Βλέπε και βεβαίωση κατασκευής «Παρατηρήσει για τον εκμεταλλευτή».

Υποδείξεις ασφαλείας για την εργασία με πεπισμένο αέρα και πιστολέτα μογιιάς

Προσοχή ! Να τηρείτε την UVV-VBG 16 !

Ο συμπτυκνωτής και οι αγωγοί έχουν κατά την λειτουργία υψηλές θερμοκρασίες. Η επαφή μαζί τους προκαλεί εγκαύματα.

Τα αέρια ή οι ατμοί που αναρροφούνται από τον συμπίεστή πρέπει να είναι ελεύθεροι από αναμίξεις μολύβδου που μπορούν να προκαλέσουν στον συμπτυκνωτή φωτιά και εκρήξεις.

Απομακρύνοντας την ζεύξη του σωλήνα να κρατάτε το τεμάχιο ζεύξης με το χέρι για να αποφύγετε τραυματισμούς από το σωλήνα που μπορεί να ξεπεταχθεί.

Όταν εργάζεστε με το πιστολέτο να φοράτε προστατευτικά γυαλιά. Ενδεχόμενα ξένα αντικείμενα και εκφυσούμενα τεμάχια μπορούν να προκαλέσουν τραυματισμούς.

Μη τείνετε το πιστολέτο εκφόσησης προς άτομα και μη καθαρίζετε με το πιστολέτο ρούχα επάνω στο σώμα.

Να προσέξετε τις υποδείξεις ασφαλείας κατά τον ψεκασμό μογιιάς

Προσοχή ! Να τηρείτε την UVV-VBG 23!

- Να μην επεξεργάζεστε λάκκες ή διαλύτες με σημείο ανάφλεξης κάτω των 21° C.
- Μη θερμαίνετε λάκκες και διαλύτες.
- Εάν γίνεται επεξεργασία υγρών που βλάπτουν την υγεία είναι απαραίτητες για την ασφάλεια φιλτροσυσκευές (μάσκες προσώπου). Να προσέξετε και τις υποδείξεις των κατασκευαστών αυτών των υλικών για μέτρα ασφαλείας.

- Κατά τη διάρκεια του ψεκασμού, αλλά και μέσα στο χώρο εργασίας ,απαγορεύεται το κάπνισμα. Ακόμη και οι ατμοί των μπογιών είναι εύφλεκτοι.
- Δεν επιτρέπεται να υπάρχουν ούτε να λειτουργούν εστίες φωτιάς, ανοικτό φως ή μηχανές με σπινθήρες.
- Να μη φυλάγετε και να μη τρώτε τρόφιμα και ποτά στο χώρο εργασίας. Οι ατμοί των μπογιών βλάπτουν την υγεία.
- Ο χώρος εργασίας πρέπει να είναι μεγαλύτερος από 30μ³ και να υπάρχει αρκετή ανταλλαγή αέρος για τον ψεκασμό και το στέγνωμα. Μη ψεκάζετε αντίθετα προς τον αέρα. Όταν ψεκάζετε εύγλεκτα ή επικίνδυνα αντικείμενα να τηρείτε τις προδιαγραφές της τοπικής Αστυνομίας.
- Σε συνδυασμό με τον σωλήνα πίεσης από PVC να μην επεξεργάζεστε μέσα όπως βενζίνη για τεστ, βουτυλική αλκοόλη και χλωριούχο μεθυλένιο (μείωση της διάρκειας ζωής).

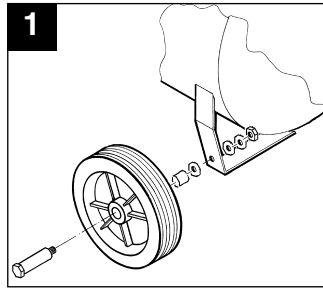
Λειτουργία δοχείων πεπιεσμένου αέρα σύμφωνα με τις σχετικές προδιαγραφές (§ 13)

1. Οποιοσ λειτουργεί ένα δοχείο πεπιεσμένου αέρα πρέπει να το διατηρεί σε καλή κατάσταση, να το επιβλέπει και να λαμβάνει αμέσως τα απαιτούμενα μέτρα ασφαλείας.
2. Η Υπηρεσία Εποπτείας μπορεί ενδεχομένως να διατάξει την απαιτούμενη επιβλεψη.
3. Δεν επιτρέπεται η λειτουργία ε¹/₂ος δοχείου πεπιεσμένου αέρα, εφ' όσον έχει ελαττώματα, εξ αιτίας των οποίων κινδυνεύουν εργαζόμενοι ή τρίτοι.

4. Εάν δοχεία πεπιεσμένου αέρα που ανήκουν στις κατηγορίες III, IV και VII έχουν ελαττώματα στα τοιχώματα που μπορούν να οδηγήσουν στην θέση εκτός λειτουργίας σύμφωνα με την § 13 εδάφιο 3, πρέπει ο εκμεταλλευτής να ειδοποιήσει τον πραγματογνώμονα και να συζητήσει μαζί του τα απαιτούμενα μέτρα.

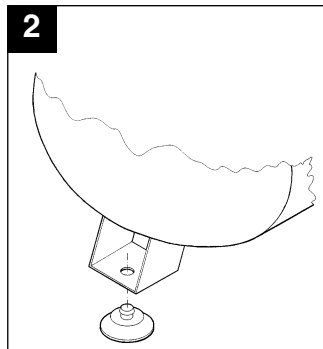
Λειτουργία

Μοντάζ των τροχών:
Οι συνημμένοι τροχοί πρέπει να συναρμολογηθούν και να τοποθετηθούν σύμφωνα με την εικ. 1.



Μοντάζ ελαστικόδ αποσβεστήρα

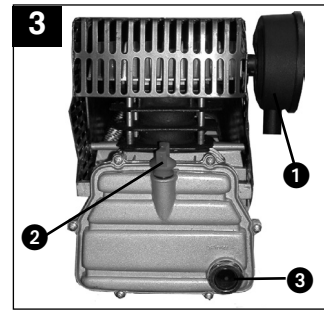
Ο συνημμένος ελαστικός αποσβεστήρας πρέπει να εφαρμόζεται στο πόδι στήριξης όπως φαίνεται στην εικ. 2.



Αλλαγή φίλτρου λαδιού και μοντάζ φίλτρου αέρος

Αφαιρέστε με ένα κατσαβίδι το πώμα της οπής για το γέμισμα του λαδιού και τοποθετήστε στην οπή ατή το πώμα που επισυνάπτεται (2). Προσοχή! Ελέγξτε τη στάθμη του λαδιού!

Βιδώστε το φίλτρο του αέρος (1) στην πλαϊνή οπή της αντλίας του συμπιεστή.



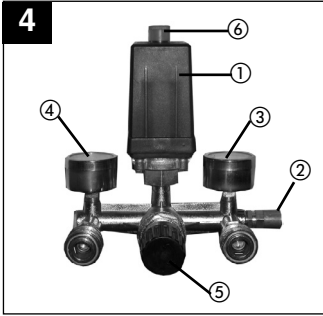
Ηλεκτρική σύνδεση:

Ο συμπιεστής EURO 2200 διαθέτει καλώδιο φικ ασφαλείας που μπορεί να μπει σε κάθε πρίζα 230 V - 50 Hz με ασφάλεια 16 A. Μακριά καλώδια, επιμηκύνσεις καλωδίων, κύλινδροι καλωδίων κλπ. προξενούν μείωση της τάσης και μπορούν να εμποδίσουν την εκκίνηση του κινητήρα. Σε χαμηλές θερμοκρασίες κάτω των 0 (C κινδυνεύει η εκκίνηση του κινητήρα.

Εξήγηση του ταμπλώ πεπιεσμένου αέρα

1. Διακόπτης πίεσης
2. Βαλβίδα ασφαλείας
3. Μανόμετρο (μέτρηση της πίεσης του λέβητα)
4. Μανόμετρο (μετρείται η ρυθμισμένη πίεση)
5. Μειωτήρας πίεσης (ρύθμιση πίεσης)
6. Διακόπτης EIN/AUS

GR



Συντήρηση και περιποίηση

● Νερό συμπύκνωσης:

Το νερό της συμπύκνωσης να αδειάζεται καθημερινά ανοίγοντας την βαλβίδα εξαγωγής νερού (στην κάτω πλευρά του δοχείου πεπιεσμένου αέρα)

● Βαλβίδα ασφαλείας:

Η βαλβίδα ασφαλείας έχει ρυθμιστεί στην ανώτερη δυνατή πίεση του δοχείου. Δεν επιτρέπεται η αλλαγή της βαλβίδας ασφαλείας ή η απομάκρυνση της μολυβδοσφραγίδας της.

● Τακτικός έλεγχος της στάθμης του λαδιού:

Το λάδι πρέπει να φαίνεται στο γυαλάκι μεταξύ του κόκκινου σημείου ελέγχου της στάθμης του και της επάνω άκρης του γυαλιού. Αλλαγή λαδιού: συνιστάται το λάδι: SAE 15W/40 ή παρόμοιο. Η πρώτη πλήρωση λαδιού να αλλαχτεί μετά από 100 ώρες λειτουργίας. Μετά να αλλάζεται το λάδι κάθε 500 ώρες λειτουργίας και να γεμίζεται νέο λάδι.

● Αλλαγή λαδιού:

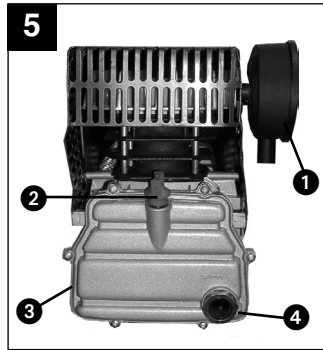
Σβήστε τον κινητήρα, βγάλτε το φιν από την πρίζα. Αφού εξαγάγετε πρώτα την υπάρχουσα πίεση αέρα,

μπορείτε να ξεβιδώσετε τη βίδα εξαγωγής λαδιού στην αντλία του συμπυκνωτή. Για να μη βγει ανεξέλεγκτο το λάδι, κρατήστε από κάτω μία τσίγγινη λεκάνη και μαζέψτε το λάδι σε ένα δοχείο. Εάν δεν βγει όλο το λάδι, σας συνιστούμε να γείρετε λίγο τον συμπιεστή.

Το παλιό λάδι να το παραδώσετε στον χώρο συγκέντρωσης παλιού λαδιού.

Όταν βγει το λάδι, ξεναβιδώστε τη βίδα εξαγωγής λαδιού / γυαλί. Με ένα κατσαβίδι βγάλτε το σκέπασμα της βίδας πλήρωσης λαδιού, γεμίστε με το νέο λάδι, μέχρι να φτάσει η στάθμη του λαδιού στο γυαλί το κόκκινο σημείο. Κατόπιν ξεναβάλτε το σκέπασμα στην βίδα πλήρωσης λαδιού.

- 1 φίλτρο
- 2 βίδα πλήρωσης λαδιού
- 3 βίδα εξαγωγής λαδιού
- 4 γυαλί



● Καθαρισμός του φίλτρου αναρρόφησης

Το φίλτρο αναρρόφησης εμποδίζει την αναρρόφηση σκόνης και ακαθαρσιών. Πρέπει να αλλάζετε το φίλτρο αυτό τουλάχιστον κάθε 300 ώρες λειτουργίας. Ενα βουλωμένο φίλτρο εμποδίζει πολύ την απόδοση του συμπιεστή.

Το φίλτρο μπορεί να αφαιρεθεί όπως σείχνει η εικ. 4.

Πλύντε το φίλτρο με βενζίνη για πλύσιμο και ξενατοποθετήστε το.

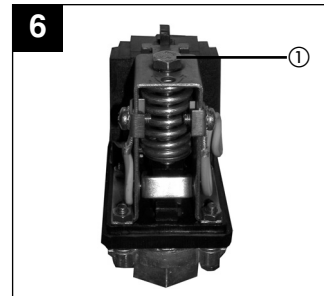
Προσοχή ! Περιμέντε να κρυσώσει ο συμπιεστής πρώτα τελείως !
Κίνδυνος εγκαύματος !

Ρύθμιση του διακόπτη πίεσης

Ο διακόπτης πίεσης έχει ρυθμιστεί από το εργοστάσιο.

Πίεση κατά το άναμμα 5 bar
Πίεση κατά το σβήσιμο 8 bar

Η αλλαγή της διαφοράς της πίεσης γίνεται ως εξής: Απομακρύντε την βίδα-κάλυμμα από τον διακόπτη πίεσης (ξεβιδώνοντας την βίδα κλεισίματος). Με ένα κλειδί 8 χιλ. ρυθμίζεται στη βίδα 1 η διαφορά πίεσης ΔΡ. Προς τα δεξιά αυξάνεται η διαφορά πίεσης και συγχρόνως και η πίεση κατά το σβήσιμο. Προς τα αριστερά μειώνεται η διαφορά της πίεσης και η πίεση κατά το σβήσιμο.



Ενδεχόμενες αιτίες

στις οποίες οφείλεται η υπερφόρτωση του κινητήρα και έτσι ενεργοποιείται η ασφάλεια κατά υπερφόρτωσης:

- πολύ υψηλή τάση ρεύματος
- πολύ υψηλές θερμοκρασίες περιβάλλοντος και ανεπαρκής προσαγωγή αέρα
- ελαττωματικές βαλβίδες του συμπυκνωτή ή όχι στεγανή ανασταλτική βαλβίδα
- χαμηλή στάθμη λαδιού, κινείται δύσκολα το έδρανο διωστήρα

Μετά από διάλειμμα που χρειάζεται για να κρυώσουν ανάωτε πάλι τους κινητήρες εναλλασσόμενου ρεύματος. Να αποφεύγετε την επαφή πολύ ζεστών σημείων των μηχανών και των αγωγών.

Παραγγελία ανταλλακτικών

Όταν παραγγέλνετε ανταλλακτικά να δίνετε τα εξής στοιχεία:

- Τύπος συσκευής
- Αριθμός είδους συσκευής
- Αριθμός Ident της συσκευής
- Αριθμός ανταλλακτικού



Avvertenze generali sulla sicurezza

Attenzione! Usando questo compressore si devono osservare le seguenti misure fondamentali sulla sicurezza per la protezione contro scosse elettriche, pericolo di lesioni e d'incendio. Leggete ed osservate queste istruzioni, avanti di adoperare l'apparecchio.

1. **Tenete in ordine i Vostri indumenti da lavoro**
- Dal disordine sul posto di lavoro ne consegue un pericolo d'infortunio.
2. **Tenete conto dell'influenza ambientale**
- Non esponete il compressore alla pioggia. Non adoperate l'apparecchio in ambiente umido o bagnato. Operate con adeguata illuminazione. Non adoperate il compressore vicino a liquidi infiammabili o gas.
3. **Proteggete Voi stesso dalle scosse elettriche**
- Evitate di toccare col corpo parti con messa a terra, ad es. tubi, radiatori, fornelli, frigoriferi.
4. **Tenete lontano i bambini!**
- Non consentite ad altre persone di toccare il compressore o il cavo, teneteli lontano dal posto di lavoro.
5. **Conservate il compressore in luogo sicuro**
- Se non adoperate il compressore, conservatelo in una stanza chiusa ed irraggiungibile per i bambini.
6. **Non sovraccaricate il compressore**
- Lavorate meglio e più sicuramente nell'ambito di potenza specificato.
7. **Portate indumenti da lavoro adeguati**
- non portate indumenti larghi o gioielli. Potreste venire afferrato da parti mobili. Lavorando all'aperto si consigliano guanti di gomma e calzature con soles antiscivolo. Se avete i capelli lunghi, copriteli con una rete per capelli.
8. **Portate occhiali protettivi**
- Effettuando lavori che producono molta polvere, utilizzate una maschera antipolvere.
9. **Non usate il cavo per uno scopo diverso da quello previsto**
- Non tirate il compressore prendendolo per il cavo, che non userete per staccare la spina dalla presa di rete. Proteggete il cavo da forte calore, olio e spigoli taglienti.
10. **Non sovrappotendersi fuori dall'ambito di lavoro**
- Evitate di dare al corpo posizioni anormali. Operate su fondo solido e sempre conservando l'equilibrio.
11. **Curate con diligenza il Vostro compressore**
- Tenete pulito il Vostro compressore, per così lavorare bene e in modo sicuro. Rispettate le prescrizioni per la manutenzione. Controllate regolarmente la spina ed il cavo e, se danneggiati, fateli mettere a posto da uno specialista di fiducia. Controllare regolarmente i cavi di prolunga e sostituite quelli danneggiati.
12. **Staccate la spina dalla presa di corrente**
- Non utilizzandolo, prima della manutenzione.
13. **Non lasciarvi inserita nessuna chiave per attrezzi**
- Prima dell'avviamento, verificate che chiavi ed attrezzi di regolazione siano stati allontanati.
14. **Evitate avviamenti involontari**
- Collegandolo alla tensione di rete, accertateVi che l'interruttore sia spento.
15. **Cavi di prolunga all'aperto**
- Utilizzate all'aperto solamente relativi cavi di prolunga con impiego autorizzato ed adeguatamente contrassegnati.
16. **State sempre all'erta**
- Tenete d'occhio il Vostro lavoro. Operate razionalmente. Non utilizzate il compressore con mente concentrata altrove.
17. **Verificate che il Vostro compressore non presenti danni**
- Prima di ulteriormente adoperare il compressore, verificate accuratamente che i dispositivi di sicurezza o le parti lievemente danneggiate funzionino perfettamente e regolamentariamente. Verificate che le parti mobili funzionino a dovere, che non s'impiglino e che non vi siano componenti danneggiati. Tutti i componenti devono essere esattamente installati, per garantire tutte le condizioni operative dell'apparecchio. I dispositivi di sicurezza ed i componenti danneggiati devono venire riparati o ricambiati in un'officina di servizio clientela, salvo altre disposizioni espresse nelle istruzioni per l'uso. Gli interruttori danneggiati devono venire ricambiati in un'officina di servizio clientela. Non adoperate attrezzi il di cui interruttore non si lascia né accendere e né spegnere.
18. **Attenzione!**
Per ragioni della Vostra sicurezza, adoperate solamente attrezzi addizionali ed accessori che sono specificati nelle modalità d'impiego o consigliati oppure specificati dal produttore stesso. L'uso di attrezzi necessari o di accessori, non specificati nelle istruzioni per l'uso o nel catalogo, possono rappresentare un pericolo personale di lesione per Voi stesso.
19. **Riparazioni soltanto da un elettricista specializzato**
- Fare effettuare eventuali riparazioni soltanto da un elettricista specializzato, altrimenti l'operatore potrebbe incorrere in gravi infortuni.
20. **Collegate i dispositivi aspirapolvere**
- Disponendo di raccordi a cui applicare i dispositivi aspirapolvere, accertateVi che questi siano stati collegati e vengano adoperati.
21. **Rumore**
- Il rumore di questo compressore viene rilevato in conformità alle norme IEC 59 CO 11, IEC 704, DIN 45635 parte 21, NFS 31-031 (84/537/CEE). Il rumore sul posto di lavoro può superare gli 85 dB (A). In tal caso è necessario prendere le adatte misure per proteggere l'operatore contro il rumore.

Conservate bene le Avvertenze sulla sicurezza.



Prima della messa in funzione leggete attentamente le istruzioni!

Dati tecnici	EURO 2200-1
Collegamento rete elettrica	230 V ~ 50 Hz
Potenza del motore kW/CV	1,5 / 2
Numero giri del compressore/min ¹	2850
Pressione al funzionamento in bar	8
Volume del recipiente a pressione (in litri)	24
Potenza teorica d'assorbimento l/min	210
Livello potenza acustica LWA in dB (A)	97
Livello intensità acustica LPA in dB (A)	87
Dimensioni dell'apparecchio in cm	60 x 30 x 64
Peso dell'apparecchio in kg	31
N° art.	40.072.53
N° d'ident.	01012

L'apparecchio è schermato contro i radiodisturbi secondo le direttive CE 82/499 CEE.

L'apparecchio non è previsto per l'esercizio all'aperto secondo l'articolo 3 della direttiva CE 2000/14/CE.

Avvertenze sul collocamento

- Verificate che l'apparecchio non presenti danni di trasporto. Comunicare tempestivamente gli eventuali danni rilevati all'impresa trasporti, che ha provveduto alla consegna del compressore.
- Prima della messa in funzione bisognerà controllare il livello dell'olio della pompa del compressore.
- Il collocamento del compressore dovrebbe avvenire vicino al consumatore.
- Sono da evitare lunghe condutture dell'aria e lunghe condutture di raccordo (cavi di prolunga).
- Verificate che l'aria assorbita sia asciutta e senza polvere.
- Non collocare il compressore in una stanza umida o bagnata.
- Il compressore completo dispone già di verifica e convalida su un modello di costruzione. Non è necessario un ulteriore collaudo prima della messa in funzione tramite un perito dell'Associazione

Tecnici di Collaudo. È assolutamente necessario conservare gli attestati aziendali e di collaudo allegati.

- Dovendo fare verificare l'impianto tramite un perito dell'Ispettorato del Lavoro, a cui gli si dovrà presentare questi attestati. Consultare anche l'attestato del produttore "Osservazioni per l'operatore".

Avvertenze sulla sicurezza per il lavoro con aria compressa e spruzzatori per colori.

Attenzione! Attenersi alla UVV-VGB 16!

Organo compressore e condutture raggiungono alte temperature durante il funzionamento. Toccandoli ci si potrebbe scottare.

I gas o i vapori assorbiti dall'organo compressore devono essere senza sostanze aggiuntive, le quali potrebbero causare incendi ed esplosioni nell'organo compressore.

Staccando l'organo di raccordo del tubo, lo si dovrà tenere fermo con la mano, per così evitare

ferite causate dal tubo rapidamente retrocedente. Lavorando con la pistola soffiaria compressa, portare gli occhiali protettivi. I corpi estranei e le particelle soffiate via possono facilmente causare delle ferite. Non puntare la pistola soffiaria compressa contro persone o indumenti portati sul corpo.

Osservare le avvertenze sulla sicurezza operando con spruzzatori per colori.

Attenzione! Attenersi alla UVV-VGB 23!

- Non lavorate con vernici o solventi con punto d'infiammabilità inferiore ai 21° C.
- Non si devono riscaldare le vernici o i solventi.
- Lavorando liquidi nocivi alla salute, si dovrà utilizzare dispositivi filtranti protettivi (maschere per il viso). Osservate anche le dichiarazioni fatte dal produttore di queste sostanze riguardanti le misure di sicurezza.

I

- Durante il procedimento di spruzzatura, nonché sul luogo di lavoro, non si deve fumare. Anche i vapori emessi dai colori sono facilmente infiammabili.
- Focolari, luce aperta o macchine produttrici di scintille non devono trovarsi oppure operare sul luogo.
- Non custodire o consumare nella stanza da lavoro cibi o bevande. I vapori emessi dai colori sono nocivi.
- Il volume della stanza da lavoro deve superare i 30 m³, e si deve far sì che lo cambio dell'aria sia garantito durante la spruzzatura o l'asciugamento. Non spruzzare contro vento. Spruzzando delle sostanze infiammabili oppure pericolose, osservare le disposizioni prefissate dalle autorità di polizia locale.
- Utilizzandolo col tubo a pressione in PVC non operare con benzina di prova, alcole butilico e cloruro metilico (riduzione della longevità).

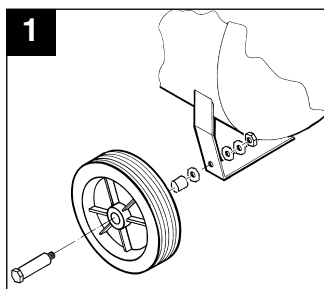
Funzionamento con recipienti in pressione secondo il Regolamento sui recipienti a pressione (§ 13)

1. Chi si serve di un recipiente a pressione, dovrà tenere lo stesso in stato regolamentare, servirsene e sorvegliarlo regolamentariamente e a fare tempestivamente eseguire i lavori di manutenzione necessari, nonché a prendere le misure di sicurezza rispettivamente occorrenti.
2. L'ispettorato può singolarmente ordinare le necessarie misure di sorveglianza.

3. Non ci si deve servire di un recipiente in pressione evidenziante dei difetti, i quali potrebbero causare danni agli operatori o a terzi.
4. Se i recipienti in pressione dei gruppi III, IV, VI e VII evidenziano dei danni sulle guaine in pressione, che di conseguenza comportano una sospensione dell'utilizzo fissato dal § 13, comma 3, l'operatore deve informare il perito e concordare con lui le relative misure da prendere.

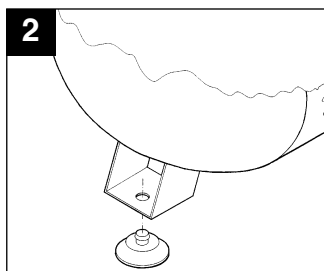
Assemblaggio e messa un funzione

Montaggio delle ruote portanti
Effettuare il montaggio delle ruote portanti in dotazione come illustrato nel disegno 1.



Montaggio del paracolpi in gomma:

Il paracolpi in gomma in dotazione deve essere montato sul piede d'appoggio come specificato nel disegno 2.

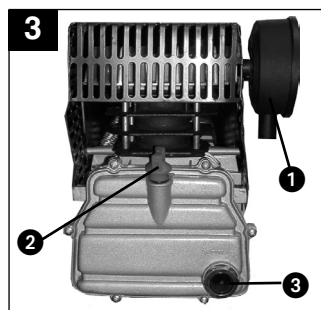


Sostituzione del filtro dell'olio e montaggio del filtro dell'aria (3)

Togliete il tappo del bocchettone di riempimento dell'olio con un giravite ed inserite il tappo di chiusura allegato (2) nel bocchettone di riempimento dell'olio.

Attenzione! Controllare il livello dell'olio.

Avvitare il filtro dell'aria (1) nella perforazione laterale della pompa di compressione.



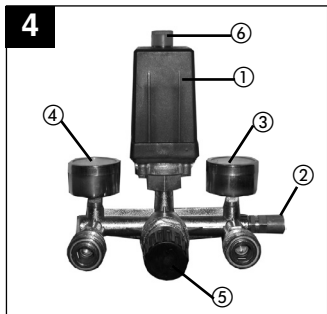
.Allacciamento elettrico

Il Compressore EURO 2200 è provvisto di un cordone elettrico con spina provvista di contatto di protezione. Questo lo potete collegare ad una presa di corrente con contatto di protezione e tensione da 230 V ~ 50 Hz con interraccordo ad una valvola di sicurezza da 16 A. Sia le condutture lunghe sia le prolunghe, i tamburi avvolgicavo ecc. provocano una diminuzione della tensione e possono impedire l'avviamento del motore. Con temperature basse, al disotto dei 0° C, l'avviamento del motore non potrebbe avere luogo per via della risultante difficoltà scorrevolezza.



Spiegazione degli organi di comando e controllo aria compressa

- 1 Pulsante
- 2 Valvola di sicurezza
- 3 Manometro (lettura pressione della caldaia)
- 4 Manometro (vi si può leggere la pressione prerogolata)
- 5 dispositivo riduttore di pressione (regolazione della pressione)
- 6 Interruttore Acceso/Spento



Cura e manutenzione

● Condensa:

si deve quotidianamente fare uscire la condensa aprendo la valvola di eduazione.

● Valvola di sicurezza:

la valvola di sicurezza è prerogolata sulla pressione massima possibile del recipiente inpressione. Non è lecito spostare la valvola di sicurezza o allontanarne i piombi.

● Controllare regolarmente il livello dell'olio:

Il livello dell'olio, rilevabile nell'apposito finestrino di controllo, deve trovarsi fra il punto di controllo rosso ed il margine superiore del finestrino stesso. Cambio dell'olio: olio consigliato SAE 15W/40 o un altro equivalente.

Il primo riempimento deve esser fatto dopo 100 ore di funzionamento. I seguenti cambi dell'olio devono avvenire dopo rispettivamente 500 ore di funzionamento.

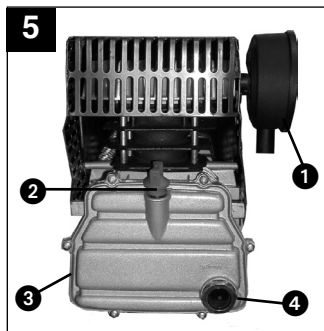
● Cambio dell'olio:

spegnete il motore e staccate la spina dalla presa di rete. Dopo avere eventualmente fatto uscire l'aria compressa presente, potete svitare fuori la vite di scarico olio sulla pompa di compressione. Affinché l'olio non ne fuoriesca a trascuratamente, ponetevi sotto una specie di gronda facendovi scorrere l'olio che cadrà in un recipiente. Se l'olio non fuoriuscisse tutto, Vi consigliamo d'inclinare un pochino il compressore.

Smaltire l'olio usato presso un relativo centro di raccolta olio usato.

Dopo aver fatto fuoriuscire l'olio, riavvitate la vite scarico olio/finestrino di controllo. Prendete un cacciavite ed allontanate il coperchio della vite di riempimento olio, versatevi dentro l'olio nuovo fino a raggiungere il punto rosso sul finestrino di controllo. Infine riponete il coperchio sulla vite di riempimento olio.

- 1 Filtro
- 2 Vite di riempimento olio
- 3 Vite scarico olio
- 4 Finestrino di controllo



● Pulizia del filtro di aspirazione

Il filtro di aspirazione impedisce l'assorbimento di polvere o impurità. È necessario pulire questo filtro almeno ogni 300 ore di funzionamento. Un filtro otturato compromette notevolmente la potenza del motore. Lavare a fondo il filtro con del benzolo e riporvelo. Il filtro lo si può prelevare come illustrato nella figura 4. Lavare a fondo il filtro e riporlo.

Attenzione! Attendere fino a che l'organo compressore si sarà completamente raffreddato! Pericolo di ustione!

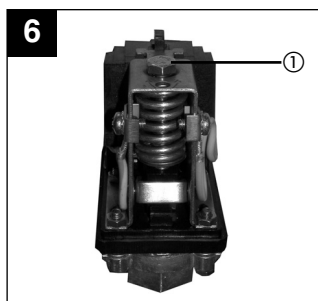
Regolazione del pulsante

Il pulsante è stato regolato nello stabilimento.

Pressione d'accensione 5 bar
Pressione di spegnimento 8 bar

Per postregolare la differenza di pressione, proseguire come in seguito descritto:

Prelevare l'organo copripulsante (svitando fuori la vite di chiusura). Prendere una chiave a tubo da 8 mm e regolare la pressione DP sulla vite 1. Girando verso destra aumenta la differenza di pressione e contemporaneamente la pressione di spegnimento. Girando verso sinistra diminuisce la differenza di pressione, che provoca una diminuzione della pressione di spegnimento.





Possibili irregolarità operative

dalle quali ne può conseguire un sovraccarico del motore e quindi un autoazionamento gancio della sganciatore di sovraccarico:

- tensione di rete troppo alta
- temperatura ambiente troppo alta ed insufficiente quantità d'aria di mandata
- valvole di compressione difettose oppure la valvola di rinculo perde
- livello dell'olio minimo, cuscinetto di biella si muove con fatica.

Dopo un intervallo di raffreddamento riavviare i motori a corrente alternata. Evitate di toccare le parti caldissime degli organi aggregati e delle condutture.

Commissione dei pezzi di ricambio

Volendo commissionare dei pezzi di ricambio, si dovrebbe dichiarare quanto segue:

- modello dell'apparecchio
- numero dell'articolo dell'apparecchio
- numero d'ident. dell'apparecchio
- numero del pezzo di ricambio del ricambio necessitato.

Generelle sikkerhedshenvisninger

Obs! Ved brugen af denne kompressor skal følgende, grundlæggende sikkerhedsforanstaltninger overholdes som beskyttelse mod elektrisk stød og fare for tilskadekomst og brand. Læs og følg disse henvisninger, før De bruger apparatet.

1. **Hold Deres arbejdsområde i orden**
- Uorden i arbejdsområdet medfører risiko for uheld.
2. **Tag hensyn til påvirkninger fra omgivelserne**
- Udsæt ikke kompressoren for regn. Brug ikke kompressoren i fugtige eller våde omgivelser. Sørg for god belysning. Benyt ikke kompressoren i nærheden af brændbare væsker eller gasser.
3. **Beskyt Dem mod elektrisk stød**
Undgå berøring med jordede aggregater, som for eksempel rør, varmelegemer, ovne, køleskabe.
4. **Hold børn væk!**
Lad ikke andre personer berøre kompressoren eller kablet, hold dem borte fra Deres arbejdsområde.
5. **Opbevar Deres kompressor forsvarligt**
Den ubenyttede kompressor bør opbevares i et tørt, aflåst rum og uden for børns rækkevidde.
6. **Overbelast ikke Deres kompressor**
De arbejder bedre og mere sikkert i det angivne effektområde.
7. **Bær egnet arbejdstøj**
Bær ikke løst tøj eller smykker. De kan blive fanget af bevægelige dele. Ved arbejde i det fri anbefales brug af gummihandsker og solidt fodtøj. Brug hårnet, hvis De har langt hår.

8. **Brug beskyttelsesbriller**
Anvend åndedrætsmaske ved støvende arbejde
9. **Brug ikke kablet til forkerte formål**
Træk ikke i kompressoren ved hjælp af kablet og brug det ikke til at trække stikket ud af stikkontakten. Beskyt kablet mod varme, olie og skarpe kanter.
10. **Stræk Dem ikke for langt**
Undgå unormale kroppsstillinger. Sørg for at stå sikkert, og hold altid balancen.
11. **Pas Deres kompressor omhyggeligt**
Hold Deres kompressor ren, så De kan arbejde godt og sikkert. Følg vedligeholdelsesforskrifterne. Kontrollér regelmæssigt stik og kabel og lad en fagmand udskifte dem, hvis de er beskadigede. Kontrollér regelmæssigt forlængerledninger og udskift dem hvis de er beskadigede.
12. **Træk netstikket udnår den ikke bruges og før servicearbejde.**
13. **Efterlad ikke værktøjsnøgler**
Kontrollér før start at nøgler og indstillingsværktøjer er fjernet.
14. **Undgå utilsigtet startforvis**
Dem om, at kontakten er slukket ved tilslutning til strømmettet.
15. **Forlængerledning i det fri**
Anvend kun godkendte og tilsvarende mærkede forlængerledninger i det fri.
16. **Vær altid opmærksomHold øje med**
Deres arbejde. Brug den sunde fornuft. Brug ikke kompressoren, hvis De er ukoncentreret.
17. **Kontrollér Deres kompressor for beskadigelser**
Før fortsat brug af kompressoren skal beskyttelsesforanstaltningerne eller let beskadigede dele kontrolleres omhyggeligt med hensyn til forsvarligt og bestemmel-

- sesmæssig funktion. Kontrollér, om bevægelige dele fungerer korrekt, at de ikke klemmer eller om der er dele som er beskadiget. Alle dele skal være monteret korrekt og alle betingelser for kompressoren skal opfyldes. Beskadigede beskyttelsesforanstaltninger og dele skal repareres eller udskiftes af et serviceværksted, hvis ikke andet er angivet i betjeningsvejledningerne. Beskadigede kontakter skal udskiftes af et serviceværksted. Benyt ikke værktøj, hvor kontakten ikke kan tændes og slukkes.
18. **Obs!**
For Deres egen sikkerheds skyld bør De kun anvende tilbehør og ekstraudstyr, som angives i betjeningsvejledningen eller anbefales eller oplyses af producenten. Brugen af andre end de i betjeningsvejledningen eller i kataloget anbefalede indsatsværktøjer eller tilbehør kan medføre en fare for tilskadekomst for Dem personligt.
 19. **Reparationer kun hos elfagmanden**
Reparationer må kun udføres af en elektriker, ellers kan der ske ulykker for brugeren.
 20. **Tilslut støvudsugningsenheden**
Hvis der forefindes mekanismer til tilslutning af støvudsugningsforanstaltninger, skal De sikre Dem, at disse også tilsluttes og bruges.
 21. **Støj**
Støjen fra denne kompressor måles iht. IEC 59 CO 11, IEC 704, DIN 45635 del 21, NFS 31-031 (84/537/EØF). Støjen kan overskride 85 dB (A) på arbejdspladsen. I så fald er støjbeskyttelsesforanstaltninger for operatøren nødvendige.
- Opbevar sikkerhedshenvisningerne omhyggeligt.**

DK**Læs vejledningen omhyggeligt før ibrugtagning!**

Tekniske data	EURO 2200-1
Nettilslutning	230 V ~ 50 Hz
Motorydelse kW/HK	1,5 / 2
Kompressor-omdrejningstal o/min.	2850
Driftstryk bar	8
Trykbeholdervolumen (i liter)	24
Teoretisk indsugningskapacitet l/min.	210
Lydeffektniveau LWA i dB (A)	97
Lydtrykniveau LPA i dB (A)	87
Apparatets mål i cm	60 x 30 x 64
Apparatets vægt i kg	31
Art.nr.	40.072.53
Ident.nr.	01012

Apparatet er radiostøjdæmpet iht. EU-direktiv 82/499 EØF.

Apparatet er ikke beregnet til udendørs brug, jvf. artikel 3 i EF-direktiv 2000/14/EF.

Henvisninger vedr. opstilling

- Kontrollér apparatet for transportskader. Eventuelle skader skal straks meldes til transportfirmaet som leverede kompressoren.
- Før ibrugtagning skal oliestanden i kompressor-pumpen kontrolleres.
- Opstillingen af kompressoren bør ske i nærheden af forbrugeren.
- Lang luftledning og lange tilledninger (forlængere) skal undgås.
- Sørg for tør og støvfri indsugningsluft.
- Opstil ikke kompressoren i et fugtigt eller vådt rum.
- Den komplette kompressor er allerede typegodkendt. Yderligere kontrol før ibrugtagning af en TÜV-sagkyndig er ikke nødvendig. De vedlagte fabriks- og prøvningsattester skal altid opbevares.
- Ved kontroller af anlægget udført af en medarbejder fra Arbejdstilsynet skal disse

attester forevises. Se også producentattesten „Bemærkninger til ejeren/brugeren“.

Sikkerhedshenvisninger vedr. arbejdet med trykluft og farvesprøjter

Obs! Overhold UVV-VBG 16!

Kompressor og ledninger når op på høje temperaturer under driften. Berøring medfører forbrændinger.

De af kompressoren ind sugede luftarter eller dampe skal holdes fri for tilsætninger som kan føre til brand eller eksplosion i kompressoren.

Når slangekoblingen løsnes, skal De holde fast på slangens koblingsstykke med hånden for at undgå kvæstelser fra den tilbagespringende slange. Ved arbejde med blæsepistolen skal De bruge beskyttelsesbriller. Fremmedlegemer og bortblæste dele kan let forårsage tilskadekomst.

Blæs ikke på andre personer med blæsepistolen og rengør ikke tøj på kroppen.

Overhold sikkerhedshenvisningerne, når De arbejder med farvesprøjte!

Vigtigt UVV - VBG 23

- Anvend ikke lakker eller opløsningsmidler med et flammepunkt under 21° C .
- Opvarm ikke lakker og opløsningsmidler.
- Arbejdes der med sundhedsskadelige væsker, skal der bruges filteraggregater til beskyttelse (ansigtsmasker). Følg også anvisningerne fra producenterne af sådanne stoffer vedr. beskyttelsesforanstaltninger.
- Der må ikke ryges under sprøjtningen og i arbejdsrummet. Også malingsdampe er brandfarlige.

- Der må ikke forefindes ildsteder eller åben ild, og der må ikke arbejdes med gnistdannende maskiner
- Der må ikke opbevares eller indtages mad og drikkevarer i arbejdsrummet. Malingsdampe er skadelige.
- Arbejdsrummet skal være på mere end 30 m³ og der skal ske et tilstrækkeligt luftskifte. Sprøjt ikke op mod vinden. Ved påsprøjtning af brændbare resp. farlige sprøjtematerialer, skal de lokale politimyndigheders bestemmelser overholdes.
- Anvend ikke medier som ekstraktionsbenzin, butylalkohol og methylenklorid sammen med PVC-trykslangen (reduceret levetid)

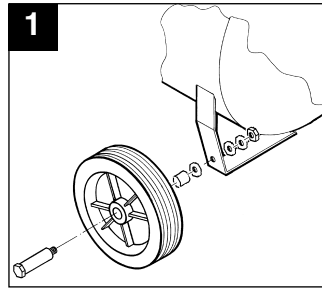
Brug af trykbeholdere iht. trykbeholderforordningen (§ 13)

1. Den som anvender en trykbeholder skal holde denne i forsvarlig stand, anvende den korrekt og inspicere den, skal straks udføre nødvendige vedligeholdelses- og reparationsarbejder samt træffe de efter omstændighederne nødvendige sikkerhedsforanstaltninger.
2. Tilsynsmyndighederne kan i enkelte tilfælde foreskrive påkrævede overvågningsforanstaltninger.
3. En trykbeholder må ikke bruges, hvis den udviser mangler, som kan bringe ansatte eller trediemand i fare.
4. Hvis trykbeholdere i gruppe III, IV VI og VII har skader på trykbærende vægge, som medfører ud-af-drifttagning iht.

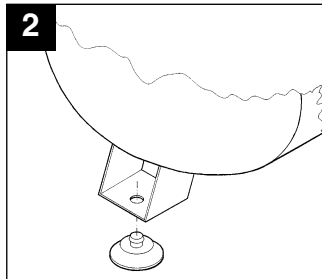
§ 13, afsnit 3, skal ejeren/brugerens underrette den sagkyndige og aftale de nødvendige forholdsregler med denne.

Vedr. ibrugtagning

Montering af hjulene (1):
De medleverede hjul skal monteres som vist på tegning 1.

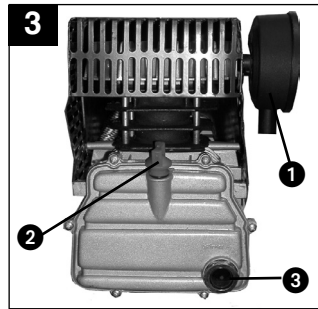


Montering af gummibufferen (2)
Den vedlagte gummibuffer skal monteres på støttefoden, som vist i tegningen 2.



Udskiftning oliefilter og montering luftfilter (3)
Fjern proppen i åbningen til oliepåfyldningen med en skruetrækker, og sæt den medfølgende bundprop (2) ind i åbningen til oliepåfyldningen i stedet for.
Vigtigt! Kontroller oliestanden.

Skru luftfiltret (1) ind i boringen på siden af kompressorumpen.

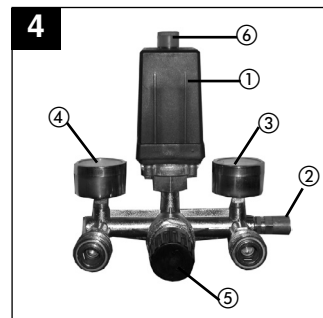


Ei-tilslutning:

Kompressoren EURO 2200 er udstyret med en netledning med beskyttelsesstik. Stikket kan sættes i enhver stikkontakt 230 V ~ 50 Hz som er sikret med 16A. Lange ledninger, samt forlænger-ledninger, kabeltromler osv. forårsager spændingsfald og kan forhindre motorstart. Ved lave temperaturer under 0° C kan motoren være svær at starte pga. tung gang.

Forklaring til trykluftarmaturet

1. Trykafbryder
2. Sikkerhedsventil
3. Manometer (aflæsning af kedeltrykket)
4. Manometer (det indstillede tryk kan aflæses)
5. Trykreduktionsventil (trykindsstilling)
6. Ind/ud-kontakt



DK

Vedligeholdelse og pasning

● Kondensvand:

Kondensvandet skal tømmes af hver dag ved at åbne afvandingsventilerne på undersiden af trykbeholderen.

● Sikkerhedsventil:

Sikkerhedsventilen er indstillet på det højeste tilladte tryk for trykbeholderen. Det er ikke tilladt at stille på sikkerhedsventilen eller at fjerne dens plombe.

● Regelmæssig kontrol af oliestanden:

Oliestanden skal være synlig i skueglasset mellem det røde oliestandskontrolpunkt og den øverste kant af skueglasset. Olieskift: Anbefalet olie: SAE 15W/40 eller tilsvarende. Den oprindelige olie skal skiftes efter 100 driftstimer. Derefter skal olien tømmes af for hver 500 driftstimer og ny olie fyldes på.

● Olieskift:

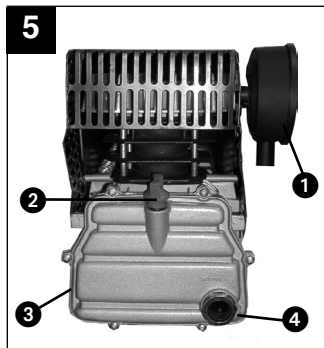
Stand motoren og træk stikket ud af stikkontakten. Når De har elimineret det eventuelle luftryk, kan De skrue olieaftapningsskruen på kompressorpumpen af. For at olien ikke skal løbe ukontrolleret ud, skal De holde en lille pladerende under og opsamle olien i en beholder. Hvis ikke al olien løber ud, anbefaler vi at vippe kompressoren lidt.

Spildolien afleverer De til en modtagestation for spildolie. Når olien er løbet ud, skrues De olieaftapningsskruen / skueglasset i igen.

Fjern med en skruetrækker låget på oliepåfyldningsskruen, fyld ny olie på, indtil oliestanden har nået det røde

punkt i skueglasset. Derefter sætter De låget på oliepåfyldningsskruen igen.

1. Filter
2. Oliepåfyldningsskrue
3. Olieaftapningsskrue
4. skue-glas



● Rengøring af indsugningsfilteret

Indsugningsfilteret forhindrer indsugning af støv og snavs. Det er nødvendigt at rense dette filter mindst for hver 300 driftstimer. Et tilstoppet indsugningsfilter reducerer kompressorens effekt betydeligt. Filteret kan tages ud som vist på fig. 4, vask filteret i rensebenzin og sæt det i igen.

Vigtigt! Vent til kompressoren er fuldstændigt afkølet! Forbrændingsfare!

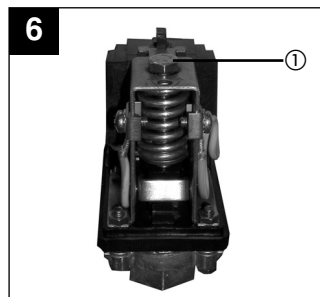
Indstilling af trykafbryderen

Trykafbryderen er indstillet fra fabrikken.

Indkoblingstryk 5 bar
Udkoblingstryk 8 bar

Ved indstilling af trykdifferensen gæes frem på følgende måde: Tag dækkappen af trykafbryderen (udskruining af lukkeskruen). Med en 8 mm topnøgle indstilles

differenstrykket sP på skruen 1. Ved drejning til højre forøges differenstrykket og samtidig udkoblingstrykket. Ved drejning til venstre reduceres differenstrykket og derved bliver udkoblingstrykket lavere.



Mulige fejlårsager

som kan føre til en overbelastning af motoren og dermed til, at overbelastningssikringen reagerer:

- For høj netspænding
- For høje omgivelsestemperaturer og utilstrækkelig lufttilførsel
- Defekte kompressorventiler eller utæt kontraventil
- Oliestanden minimal, plejlstangslejet går tungt

Start vekselstrømsmotorerne igen efter afkølingspausen. Undgå at røre ved varme aggregatdele og rørledninger.

Reservedelsbestilling

Ved bestilling af reservedele skal der gives følgende oplysninger:

- Apparattype
- Apparatets varenummer
- Apparatets identifikationsnummer
- Reservedelsnummeret på den ønskede reservedel

Általános biztonsági utasítások

Figyelem! Ezen elektromos kompresszor használata alkalmával, az áramütés, személyi sérülés és a tűzveszély elkerülése végett, vegye figyelembe az alapvető biztonsági intézkedéseket. Olvassa és vegye figyelembe ezeket az utasításokat, mielőtt használná a készüléket.

1. Tartsa a munkakörét rendben

- Rendetlenség a munkakörbe balesetet idéz elő.

2. Vegye a környezeti befolyásokat figyelembe

- Ne tegye ki a kompresszort esőnek. Ne használja a kompresszort nedves vagy vizes környezetben. Gondoskodjon jó megvilágításról. Ne használja a kompresszort gyullékony folyadékok vagy gázok közelében.

3. Óvja magát az áramütéstől

- Kerülje el a földelt részekkel való testi érintkezést, mint például csövekkel, fűtőtestekkel, tűzhelyekkel, hűtőszekrényekkel.

4. Tartsa a gyerekeket távol!

- Ne engedje meg más személynek, hogy megérintse a kompresszort vagy a kábelt, tartsa őket a munkakörétől távol.

5. Tárolja biztonságosan a kompresszort

- A nem használt kompresszort egy száraz, lezárt helyen és a gyerekek számára hozzáférhetetlenül kell tárolni.

6. Ne terhelje túl a kompresszort

- Jobban és biztonságosabban dolgozik a megadott teljesítményi körben.

7. Viseljen megfelelő munkaruhát

- Ne viseljen bő ruhát vagy ékszert. Ezeket elkaphatják a mozgó részek. A szabadban történő munkálatoknál gumikesztyű és tapadós lábbeli ajánlatos. Hosszú hajnál viseljen hajhálót.

8. Hordjon védőszemüveget

- Porképző munkálatoknál használjon pormaszkot.

9. Ne használja fel olyan célokra a kábelt, amelyekre ez nincs előlátva

- Ne húzza a kompresszort a kábelnál fogva, és ne használja fel a kábelt a csatlakozó dugó kihúzására a fali dugaszoló aljzatból. Óvja a kábelt hősegtől, olajtól és éles szélektől.

10. Ne terjessze túl ki az állóhelyét

- Kerülje el az abnormális testtartást. Gondoskodjon biztos állásról, és tartsa mindenkor az egyensúlyt.

11. Ápolja gondosan a kompresszort

- Tartsa a kompresszort tisztán, hogy jól és biztonságosan tudjon dolgozni. Kövesse a karbantartási előírásokat. Ellenőrizze rendszeresen a szerszám dugós csatlakozóját és a kábeljárt, és sérülés esetén cseréltesse ki ezt egy elismert szakember által. Ellenőrizze a hosszabbító kábelt rendszeresen és sérülés esetén cserélje ki.

12. Húzza ki a hálózáti dugót

- A készülék nem használatánál és a karbantartás előtt.

13. Ne hagyjon benne semmilyen szerszámkulcsot

- Bekapcsolás előtt ellenőrizze le, hogy a kulcsok és a beállító szerszámok el vannak távolítva.

14. Kerülje el az akaratlan indítást

- Bizonyosodjon meg róla, hogy a kapcsoló a hálózatba való bedugáskor ki van kapcsolva.

15. Hosszabbító kábel a szabadban

- A szabadban csakis arra engedélyezett és megfelelően megjelölt hosszabbító kábelt használjon.

16. Legyen mindig figyelmes

- Ügyeljen arra amit csinál. Fogjon okosan a munkához. Ne használja a kompresszort, ha nem koncentrált.

17. Ellenőrizze le a kompresszort sérülésekre

- A kompresszor további használata előtt a biztonsági berendezéseket vagy enyhén sérült részeket meg kell gondosan vizsgálni azok hibátlan és meghatározásuknak megfelelő működésükre. Vizsgálja meg, hogy a mozgó

részek működése rendben van, és hogy nem szorulnak vagy részeik nincsenek károsulva. Minden résznek helyesen fel kell szerelve lennie és minden feltételt teljesítenie, hogy a szerszám kifogástalan működése biztosítva legyen. Károsult biztonsági berendezéseket és részeket szakszerűen egy vevőszolgálati műhely által kell megjavíttatni vagy kicseréltetni, ha a használati utasításban nincs más megadva. A károsult kapcsolókat egy vevőszolgálati műhely által muszáj kicseréltetni. Ne használjon olyan szerszámokat ahol a kapcsolót nem lehet ki - és bekapcsolni.

18. Figyelem!

- Saját biztonságáért, csak a használati utasításban idézett vagy a szerszám előállítójától ajánlott vagy megnevezett kellékeket és pótgépeket használjon. A használati utasításban vagy a katalógusban ajánlott bevetési szerszámoktól vagy kellékektől eltérőek használata egy személysérülési veszélyt jelenthet az Ön számára.

19. Javítások csak egy villamossági szakember által

Javításokat csak egy villamossági szakember végezhet el, különben balesetek érhetik a használat.

20. Kapcsolja rá a porelszívó berendezést

- Ha van rajta csatlakozás a porelszívó berendezésekhez, akkor bizonyosodjon meg arról, hogy ezek rá vannak-e kapcsolva és üzemeltetve is.

21. Zaj

- Ennek a kompresszornak a zaját az IEC 59 CO 11, IEC 704, DIN 45635 21-es rész, NFS 31-031 (84/537/EWG) szerint mérik. A munkahelyen a zaj túllépheti a 85 dB-t (A). Ebben az esetben az üzemeltetők részére zajvédelmi intézkedésre van szükség.

Jól őrizze meg a biztonsági utasításokat.

Kérjük olvassa az utasítást üzembe helyezés előtt figyelmesen át!

H

Technikai adatok	EURO 2200-1
Hálózati csatlakozás	230 V ~ 50 Hz
A motor teljesítménye kW/PS	1,5 / 2
Kompresszor-fordulatszám perc ⁻¹	2850
Üzemnyomás bar	8
Nyomótartály térfogata (liter-ben)	24
Teo. szívóteljesítmény l/perc.	210
Hangteljesítménymérték LWA dB (A)-ben	97
Hangnyomásmérték LPA dB (A)-ben	87
A készülék méretei cm-ben	60 x 30 x 64
A készülék tömege kg-ban	31
Cikk-szám:	40.072.53
I-szám	01012

A készülék rádió-zavarszűrés szempontjából megfelel a 82/499 EWG EG- irányvonalai ajánlásoknak. A készülék a 2000/14/EG irányvonal 3-ik szakaszának megfelelően, nem lett a szabadban történő használatra előrelátva.

Utasítás a készülék felállításához

- Vizsgálja felül a készüléket nem e sérült meg a szállításnál. Az esetleges sérüléseket jelentse azonnal annak a szállítási vállalatnál, amelyik a kompresszort szállította.
- Az üzembevétele előtt muszáj a kompresszor szivattyú olajsztintét le ellenőrizni.
- Telepítse a kompresszort lehetőleg a fogyasztó közelébe.
- Kerülje el a hosszú légvezetőt és hosszú bevezetést (hosszabbítókat).
- Ügyeljen arra, hogy a beszívott

levegő száraz és pormentes legyen.

- Ne telepítse a kompresszort egy nedves vagy vízes helyiségben.
- A komplett kompresszor gyártási mintapéldánya már meg lett vizsgálva. Az üzembe vétel előtt nincs szükség egy további vizsgálatra egy TÜV-szakember által. A mellékelt gyári- és vizsgálati igazolásokat őrizze okvetlenül meg.
- A szerelvénynek a szakmai egyesület iparfelügyeletének az egyik szakembere általi ellenőrzésekor be kell mutatni ezeket az igazolványokat. Lásd a gyártó igazolványait is. Megjegyzések az üzemeltetőnek.

Biztonsági utasítások a sűrített levegővel és a festékszórókkal történő munkákhoz

Figyelem! Vegye figyelembe az UVV-VBG 16 -ot!

Kompresszorok és ezek vezetőkei üzemeltetés esetében magas hőmérsékletet érnek el. Ezek megérintése égési sérüléseket okoznak.

A kompresszor által beszívott gázokat vagy párákat olyan keverékektől mentessen kell tartani, amelyek a kompresszorban tűzhöz vagy robbanáshoz vezethetnének.

A tömlőkapcsolat megeresztésénél a kapcsolórészt kézzel fogni kell, azért hogy ezáltal megakadályozza a tömlő visszacsapódása általi sérüléseket.

A kifúvó pisztollyal történő munka esetén, viseljen védőszemüveget. Az idegen testek és a kifújt részek által könnyen sérülések keletkezhetnek.

Ne fújjon a kifúvó pisztollyal személyek felé és ne tisztítson vele ruhát a testen.

Vegye figyelembe a biztonsági utasításokat a festékszóróval történő munkánál

Figyelem UVV-VBG 23

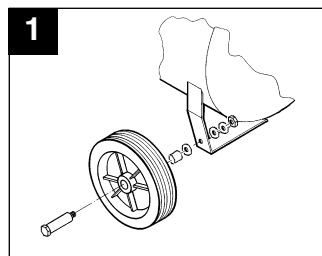
- Ne használjon olyan lakkokat és oldószereket fel, amelyeknek a gyulladási pontja 21° C alatt van.
- Ne melegítse fel a lakkokat és az oldószereket.
- Ha az egészségre káros folyadékokat dolgoz fel, akkor védelem szempontjából szűrőkészülékek (arcvédők) szükségesek. Vegye figyelembe az ilyen anyagokat gyártók által megadott, a védőintézkedésekkel kapcsolatos adatokat.
- A szórási folyamat alatt úgymint a munkateremben tilos a dohányzás. A festékek párái is könnyen gyúlékonyak.
- Nem szabad tűzhelyeknek, nyílt fényforrásoknak vagy szikrátképző gépeknek a teremben lenniük ill. nem szabad azokat üzemeltetni.
- Ne tároljon és ne fogyasszon élelmiszereket és italokat abban a teremben ahol dolgozik. A festékek párái károsak.
- A teremnek amelyben dolgozik 30 m³-nél nagyobbak kell lennie, és biztosítani kell a megfelelő szellőzést a festékszórásnál és szárításnál. Ne fecskendezzen a széllel szembe. A gyulladékonny és a veszélyes fecskendezési szerek fecskendezésénél vegye figyelembe a helyi rendőrségi hivatal előírásait.
- A PVC-nyomástömlővel együtt nem ajánlatos a következő médiák fajtáinak, mint pl. tesztbenzín, butylakohol és methylenchlorid feldolgozása (lecsökkenti az élettartamot).

Nyomótartályok üzemeltetése a nyomótartályok rendelete szerint (§ 13)

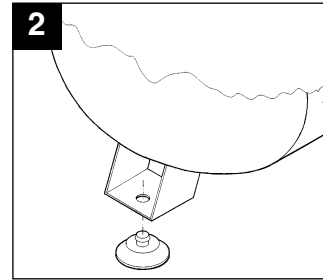
1. Aki egy nyomótartályt üzemeltet, annak a nyomótartályt egy szabályszerű állapotban kell tartania, szabályszerűen üzemeltetnie, ellenőriznie, a szükséges karbantartási és helyreállítási munkálatokat azonnal elvégeznie és a körülmények szerint szükséges biztonsági intézkedéseket elvégeznie.
2. Egyes esetekben a felügyeleti hatóság elrendelheti a szükséges felügyeleti intézkedéseket.
3. Egy nyomótartályt akkor nem szabad használni, ha olyan hibákat mutat fel, amelyek által az alkalmazottak vagy más személyek veszélyeztetve lennének.
4. Ha a III, IV, VI és VII csoportú nyomótartályok a nyomástviselő falazatokon károsulásokat mutatnak fel, amelyek a §13, 3-ik bekezdés szerinti üzemben kívül helyezéshez vezetnek, akkor az üzemeltetőnek értesítenie kell a szakértőt és egyeztetni vele a szükséges intézkedéseket.

Beüzemeléshez

A futókerekek felszerelése:
A mellékelt futókereket az 1-es rajznak megfelelően kell felszerelni.

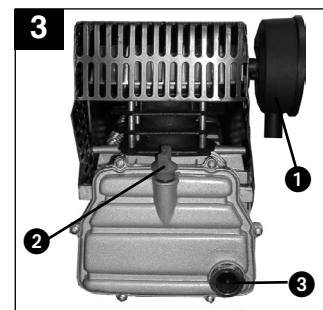


A gumiütköző felszerelése:
A mellékelt gumiütközőt a 2-es rajznak megfelelően kell felszerelni a támasztólábra.



Az olajzár kicserélése és a levegőszűrő felszerelése:

Távolítsa egy csavarhúzóval el az olajbetöltőnyílás fedelét és tegye a mellékelt záródugót (2) az olajbetöltőnyílásba. Csavarja be a levegőszűrőt (1) a kompresszor szivattyú oldali furatába.



Villamos csatlakozás:

Az EURO 2200-es kompresszor egy védőérintkezős dugóval felszerelt hálózati kábellel van ellátva. Ezt minden oljan 230V ~ 50 Hz -es védőérintkezős dugaszoló aljzatra rá lehet kapcsolni, amelyek 16 A-rel van biztosítva.

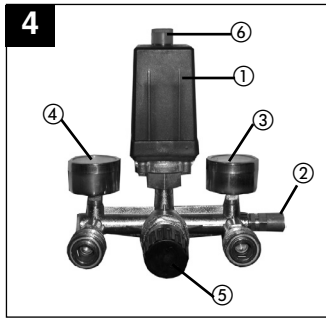
Hosszú vezetékek, valamint hosszabbítók, kábeldobok stb. feszültségesést idéznek elő és meg tudják akadályozni a motorindítást.

H

Alacsony hőmérsékleteknél, 0°C alatt a motorindítás nehézkes járatuság által veszélyeztetve van.

A nyomólégszerelvény magyarázat

- 1 Nyomáskapcsoló
- 2 Biztonsági szelep
- 3 Manométer (kazánnyomás leolvasása)
- 4 Manométer (le lehet olvasni a beállított nyomást)
- 5 Nyomáscsökkentő (nyomásbeállítás)
- 6 Ki / be - kapcsoló



Karbantartás és ápolás

● Kondenzvíz:

A kondenzvizet naponta ki kell engedni, a vízelvezetőszelep megnyitása által (a nyomótartály padlóján).

● Biztonsági szelep:

A biztonsági szelep a nyomótartály legmagasabb engedélyezett nyomásra van beállítva. Tilos a biztonsági szelep elállítása vagy a plomba eltávolítása.

● Rendszeresen felülvizsgálni az olajsintet:

Az olajsintnek a figyelőablak piros olajellenőrző pontja és a figyelőablak felső pereme között kell láthatónak lennie.

Olajcsere: ajánlott olaj: SAE 15W/40 vagy egyenértékű
Az első olajtöltést 100 óra üzemidő után kell kicserélni. Azután minden 500 óra üzemidő után le kell engedni az olajat és új olajjal utánnatölteni.

● Olajcsere:

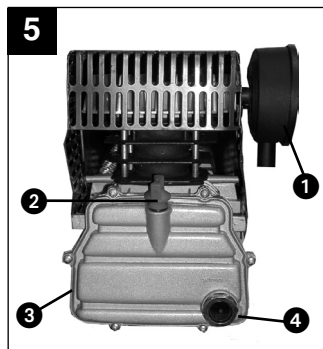
Kapcsolja ki a motort és húzza ki a hálózati dugót a dugaszoló aljzatból. Miután az esetleg meglévő légnyomást leengedte, ki lehet csavarni a kompresszor szivattyúán levő olajleeresztőcsavart. Tartson egy kis bádoggcsatornát alá, azért hogy elkerülje az olaj ellenőrizetlen kifolyását és gyűjtse össze az olajat egy tartályba. Ha az olaj nem folyik teljesen ki, akkor a kompresszor enyhé megdöntését ajánljuk.

Az öreg olajat a megfelelő fáradt olaj átvévhelyen megsemmisíteni.

Ha az olaj teljesen kifolyt, akkor csavarja újra be az olajleeresztőcsavart / figyelőablakot.

Addig töltsé be az új olajat, míg az olajsint a figyelőablakban a piros pontot el nem éri. Ezután tegye ismét be az olajtöltődugót.

- 1 Szűrő
- 2 Olajtöltődugó
- 3 Olajleeresztőcsavar
- 4 Figyelőablak



● A szívószűrő tisztítása

A szívószűrő megakadályozza a por és a piszok beszívását. Ezt a szűrőt legalább minden 300 üzemóra után tisztítani kell. Egy eldugult szívószűrő erősen akadályozza a kompresszor teljesítményét. A szűrőt a 4 -es kép szerint lehet kivenni. Mosóbenzinnel kimosni a szűrőt, majd ismét berakni.

Figyelem! Várja meg amíg a kompresszor teljesen lehül! Égési sérülések veszélye!

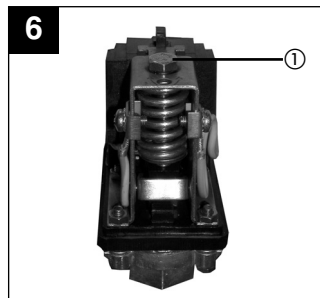
A nyomáskapcsoló beállítása

A nyomáskapcsoló gyárilag be van állítva.

Bekapcsolási nyomás cca. 5 bar
Kikapcsolási nyomás 8 bar

A nyomáskülömbőség elállításához, a következő képpen kell eljárni:

Vegye le a nyomáskapcsoló fedelét (kicsavarni a zárócsavart). Egy 8 mm-es dugókulccsal el lehet állítani az 1-es csavaron a különbözőzeti nyomást P. Jobbra felé történő fordításnál növekszik a különbözőzeti nyomás és egyidejűleg a lekapcsolási nyomás is. Balra felé fordításnál csökken a különbözőzeti nyomás, ezáltal a lekapcsolási nyomás is alacsonyabb lesz.



Lehetséges kihagyási okok

amelyek a motor túlterheléséhez és ezáltal a túlterhelésvédő üzemeléséhez vezetnek:

- Túl magas hálózati feszültség
- Túl magas a környezeti hőmérséklet és nem elegendő a levegőbevezetés
- Hibás kompresszorszelep vagy szivárgó visszacsapódási szelep.
- Minimális az olajsztint, nehézjáratú a hajtócsapágy

A váltakozó áramú motorokat a lehülési fázis után ismét bekapcsolni. Kerülje el a forró gépegység részek és csővezetékek megérintését..

Pótalkatrészek megrendelése

A pótalkatrészek megrendelésénél a következő adatokat kellene megadni:

- A készülék típusát
- A készülék cikk-számát
- A készülék ident- számát
- A szükséges pótalkatrész, pótalkatrész- számát

CZ

Všeobecné bezpečnostní pokyny

Pozor! Při použití tohoto kompresoru je třeba na ochranu proti úderu elektrickým proudem, nebezpečí úrazu a požáru dbát následujících bezpečnostních opatření. Přečtěte si a dbejte těchto pokynů, ještě než začnete přístroj používat.

1. **Udržujte pracoviště v pořádku**
- Nepořádek na pracovišti představuje nebezpečí úrazu.
2. **Berte na vědomí vliv prostředí**
- Nevystavujte kompresor dešti. Nepoužívejte kompresor ve vlhkém nebo mokřím prostředí. Postarejte se o dobré osvětlení. Nepoužívejte kompresor v blízkosti hořlavých kapalin nebo plynů.
3. **Chraňte se před úderem elektrickým proudem**
- Vyhýbejte se tělesnému kontaktu s uzemněnými částmi, např. rourami, topnými tělesy, sporáky, ledničkami.
4. **Nepouštějte do blízkosti děti!**
- Nenechte jiné osoby dotýkat se kompresoru a kabelu, nepouštějte je na své pracoviště.
5. **Kompresor uschovávejte bezpečně**
- Nepoužívaný kompresor by měl být uložen v suché, uzavřené místnosti a nedosažitelně pro děti.
6. **Kompresor nepřetěžujte**
- Lépe a bezpečněji se pracuje v udaném rozsahu výkonu.
7. **Noste vhodné pracovní oblečení**
- Nenoste široké oblečení a šperky. Mohly by být zachyceny pohyblivými částmi. Při práci na volném prostranství jsou vhodné gumové rukavice a pevná neklouzající obuv. V případě dlouhých vlasů noste vlasovou síťku.
8. **Používejte ochranné brýle**
- Při prašných pracích používejte ochrannou dýchací masku.

9. **Nepoužívejte kabel pro jiné účely**
- Nenoste nářadí za kabel a nepoužívejte ho na vytažení zástrčky ze zásuvky. Chraňte kabel před horkem, olejem a ostrými hranami.
10. **Nezaujímejte na pracovišti nevhodnou polohu**
- Vyhýbejte se abnormálnímu držení těla. Zajistěte bezpečný postoj a udržujte v každém okamžiku rovnováhu.
11. **Kompresor pečlivě ošetřujte**
- Udržujte kompresor čistý, abyste mohli dobře a bezpečně pracovat. Dbejte předpisů na údržbu. Pravidelně kontrolujte zástrčku a kabel a v případě poškození je nechtej obnovit uznaným odborníkem. Pravidelně kontrolujte prodlužovací kabel a poškozený nahrad'te.
12. **Vytáhněte síťovou zástrčku**
- Před nepoužíváním, před údržbou.
13. **Nenechtej zastrčené žádné klíče pro nářadí**
- Před zapnutím překontrolujte, zda jsou klíče a seřizovací nářadí odstraněny.
14. **Vyhýbejte se nechtěnému náběhu**
- Přesvědčte se, že je při připojení na elektrickou síť vypínač vypnut.
15. **Prodlužovací kabel na volném prostranství**
- Na volném prostranství používejte pouze pro to schválené a příslušně označené prodlužovací kabely.
16. **Bud'te stále pozorní**
- Pozorujte svoji práci. Pracujte rozumně. Nepoužívejte nářadí, když jste nekoncentrovaní.
17. **Zkontrolujte svůj kompresor na poškození**
- Před dalším použitím kompresoru pečlivě překontrolovat bezvadnou funkci a příslušnou funkci ochranných zařízení nebo lehce poškozených částí. Překontrolujte, zda je v pořádku funkce pohyblivých částí, jestli neuvázly nebo

jestli nejsou poškozeny. Všechny části musí být správně namontovány a poskytovat všechny podmínky přístroje. Poškozená bezpečnostní zařízení a části by měly být opraveny nebo vyměněny dílnou zákaznického servisu, pokud není v návodech k použití stanoveno jinak. Poškozené vypínače musí být nahrazeny v dílně zákaznického servisu. Nepoužívejte nářadí, u kterého nelze vypínač za- a vypnout.

18. **Pozor!**
- Pro Vaší vlastní bezpečnost použijte jen příslušenství a přídatné přístroje, které jsou udány v návodu k použití nebo výrobcem nářadí doporučeny nebo udány. Použití jiných, než v návodu k použití nebo v katalogu doporučených nástrojů nebo příslušenství, může pro Vás znamenat osobní nebezpečí úrazu.
19. **Opravy jen od odborného elektrikáře**
- Opravy smí provádět pouze odborný elektrikář, v jiném případě může vzniknout pro provozovatele nebezpečí úrazu.
20. **Napojte zařízení na odsávání prachu**
- Pokud jsou k dispozici zařízení na připojení zařízení k odsávání prachu, přesvědčte se, zda jsou tato připojena a používána.
21. **Hluk**
- Hluk tohoto přístroje je měřen podle IEC 59 CO 11, IEC 704, DIN 45635 díl 21, NFS 31-031 (84/537/EWG). Hluk na pracovišti může přesahovat 85 db (A). V tomto případě jsou pro obsluhu nutná ochranná opatření proti hluku.

Dobře si bezpečnostní pokyny uschovejte.

Před uvedením do provozu si prosím pečlivě přečtěte tento návod!

Technická data	EURO 2200-1
Připojení na síť	230 V ~ 50 Hz
Výkon motoru kW/PS	1,5 / 2
Počet otáček kompresoru min ⁻¹	2850
Provozní tlak bar	8
Objem tlakové nádoby (v litrech)	24
Teor. sací výkon l/min	210
Hladina akustického výkonu LWA v dB (A)	97
Hladina akustického tlaku LPA v dB (A)	87
Rozměry přístroje v cm	60 x 30 x 64
Hmotnost přístroje v kg	31
Art. č.:	40.072.53
I. č.	01012

Přístroj je odrušen podle EG směrnice 82/499 EWG. Přístroj není konstruován pro užití na volném prostranství příslušně podle článku 3 směrnice 2000/14/EG.

Pokyny k umístění

- Překontrolujte přístroj, zda nebyl při transportu poškozen. Případné škody ihned nahlásit dopravci, který kompresor dodal.
- Před uvedením do provozu musí být překontrolován stav oleje v čerpadle kompresoru.
- K umístění kompresoru by mělo dojít v blízkosti spotřebiče.
- Je třeba se vyvarovat dlouhých vzduchových vedení a dlouhých přívodních vedení (prodloužení).
- Je třeba dbát na suchý a bezprašný nasávaný vzduch.
- Kompresor neumíst'ovat ve vlhké nebo mokré místnosti.
- Kompletní kompresor byl již přezkoušen coby prototyp. Další zkoušky před uvedením do provozu znalcem organizace TÜV nejsou nutné. Příložená závodní a zkušební osvědčení je třeba si uložit.
- Při kontrolách zařízení znalcem živnostenského úřadu profesní oborové organizace je třeba tato potvrzení předložit. Viz

také osvědčení výrobce, poznámky pro provozovatele.

Bezpečnostní pokyny pro práci se stlačeným vzduchem a při stříkání barvy

Pozor! Dodržovat UVV-VBG 16!

Kompresor a vedení dosahují při provozu vysokých teplot. Doteky vedou k popálením.

Kompresorem nasávané plyny nebo páry je třeba udržovat prosté příměsí, které by mohly vést v kompresoru k požárům nebo výbuchům.

Při uvolnění hadicové spojky je třeba spojku hadice držet rukou, aby se zabránilo zraněním způsobeným vymrštěním hadice.

Při pracích s vyfukovací pistolí nosit ochranné brýle. Cizí tělesa a odfoukávané části mohou lehce způsobit zranění.

Vyfukovací pistolí nefoukat na osoby nebo nečistit oděv na těle.

Dodržovat bezpečnostní pokyny při stříkání barvy!

Pozor UVV-VBG 23

- Nezpracovávat žádné laky nebo rozpouštědla s teplotou vzplanutí menší než 21 °C.
- Laky a rozpouštědla nezahřívát.
- Pokud jsou zpracovávány zdraví škodlivé kapaliny, jsou na ochranu nutné filtrační přístroje (obličejové masky). Dodržujte také údaje o bezpečnostních opatřeních výrobců těchto látek.
- Během stříkání, jako též v pracovní místnosti je zakázáno kouření. Také páry barev jsou lehce zápalné.
- Topeniště, otevřené světlo nebo jiskřící stroje se nesmí vyskytovat resp. být používány.
- Potravinu a nápoje neskladovat a nekonzumovat v pracovní místnosti.
- Pracovní místnost musí být větší než 30 m³ a musí být zajištěna dostatečná výměna vzduchu při nastříkávání a sušení. Nestříkat proti větru. Při stříkání hořlavých popř. nebezpečných látek zásadně dodržovat ustanovení místní policie
- Ve spojení s tlakovou hadicí z PVC nezpracovávat žádná média jako lakový benzin, butylalkohol a metylénchlorid (snížená životnost)

CZ

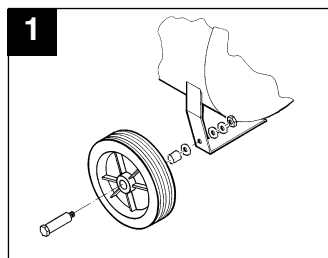
Provoz tlakových nádob podle nařízení o tlakových nádobách (§ 13)

1. Kdo provozuje tlakovou nádobu, musí ji udržovat v řádném stavu, řádně ji provozovat, kontrolovat, neprodleně provádět nutné opravárenské a údržbové práce a učinit podle okolností nutná bezpečnostní opatření.
2. Kontrolní úřad může v jednotlivých případech nařídít nutná kontrolní opatření.
3. Tlaková nádoba nesmí být provozována, pokud vykazuje nedostatky, kterými jsou ohroženi zaměstnanci nebo třetí osoby.
4. Pokud tlakové nádoby tříd III, IV, VI, a VII vykazují poškození stěn stojících pod tlakem, která vedou k odstavení z provozu podle §13 odstavec 3, musí provozovatel informovat znalce a domluvit s ním nutná opatření.

K uvedení do provozu

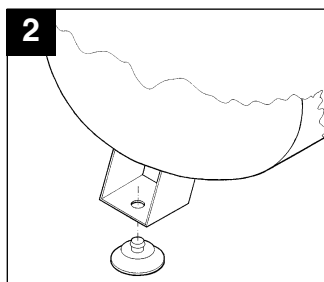
Montáž koleček:

Příložená kolečka musí být namontována podle výkresu 1.



Montáž pryžového nárazníku:

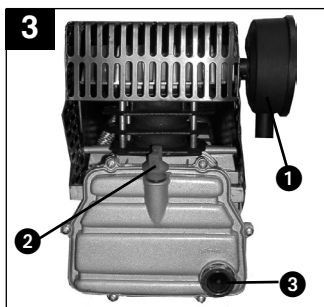
Příložený pryžový nárazník musí být namontován na opěrné noze příslušně podle výkresu 2.



Výměna olejového uzávěru a montáž vzduchového filtru:

Šroubovákem odstraňte víko otvoru na plnění oleje a vložte příloženou zátku (2) do otvoru na plnění oleje.

Vzduchový filtr (1) našroubujte do postranního otvoru čerpadla kompresoru.



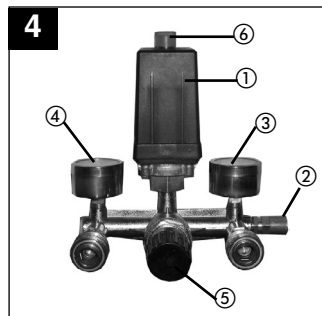
Elektrická přípojka:

Kompresor EURO 2200 je vybaven síťovým vedením s vidlicí s ochranným kontaktem. Tato může být připojena na každou zásuvku s ochranným kolíkem 230 V ~ 50 Hz, která je jistěna 16 A.

Dlouhá přívodní vedení, jako též prodloužení, kabelové bubny atd. způsobují pokles napětí a mohou zabránit naběhnutí motoru. Při nízkých teplotách pod 0 °C je naběhnutí motoru ohroženo těžkým chodem.

Vysvětlení armatury stlačeného vzduchu

- 1 Hlídač tlaku
- 2 Bezpečnostní ventil
- 3 Manometr (odečítání tlaku v kotli)
- 4 Manometr (nastavený tlak může být odečítán)
- 5 Redukční ventil (nastavení tlaku)
- 6 Za-/vypínač



Údržba a péče

● Kondenzační voda:

Kondenzační vodu je třeba každý den vypouštět otevřením odvodňovacího ventilu (spodní strana tlakové nádoby).

● Bezpečnostní ventil:

Bezpečnostní ventil je nastaven na nejvyšší přípustný tlak tlakové nádoby. Není přípustné bezpečnostní ventil přestavovat nebo odstranit jeho plombu.

● Pravidelně kontrolovat stav oleje:

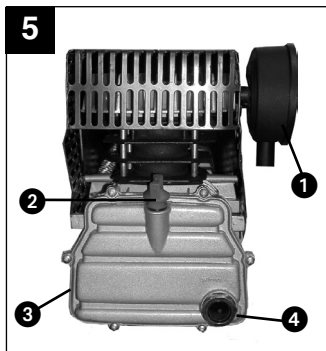
Stav oleje musí být viditelný v průhledítku mezi červeným kontrolním bodem stavu oleje a horním okrajem průhledítka. Výměna oleje: doporučený olej SAE 15W/40 nebo rovnocenný. První náplň je třeba po 100 provozních hodinách vyměnit. Poté každých 500 provozních hodin olej vypustit a doplnit nový.

● Výměna oleje:

Vypněte motor a vytáhněte zástrčku ze zásuvky. Poté, co jste vypustili eventuální tlak vzduchu, můžete vyšroubovat vypouštěcí šroub na čerpadle kompresoru. Aby olej nekontrolovaně nevytékal, položte pod otvor malý plechový žlábek a olej zachytíte. Pokud olej zcela nevyteče, doporučujeme kompresor trochu naklonit. Vypotřebovaný olej nechejte zlikvidovat v příslušné sběrně starých olejů. Když olej vytekl, vypouštěcí šroub oleje opět zašroubujte / průhledítko.

Naplňte nový olej, až stav oleje v průhledítku dosáhne červeného bodu. Poté opět nasad'te zátku plnění oleje.

- 1 Filtr
- 2 Zátka plnění oleje
- 3 Vypouštěcí šroub
- 4 Průhledítko



● Čištění sacího filtru

Sací filtr zabraňuje nasávání prachu a nečistot. Je nutné tento filtr minimálně každých 300 provozních hodin vyčistit. Ucpaný sací filtr podstatně brání výkonu kompresoru. Filtr je možné podle obrázku 4 vyjmout. Filtr vymýt benzinem na chemické čištění a opět vsadit.

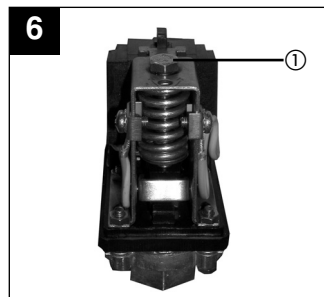
**Pozor! Vyčkejte, až je kompresor kompletně ochlazen!
Nebezpečí popálení**

Nastavení hlídače tlaku

Hlídač tlaku je nastaven ze závodu.

Spínací tlak cca 5 barů
Vypínací tlak 8 barů

K přestavení tlakové diference postupujte následovně:
Sejměte kryt hlídače tlaku (vyšroubování uzavíracího šroubu). Nástrčným klíčem 8 mm se na šroubu 1 přestaví diferenční tlak P. Při otáčení směrem doprava se zvýší diferenční tlak a současně také vypínací tlak. Při otáčení směrem doleva se zmenší diferenční tlak, tím je vypínací tlak nižší.



Možné příčiny výpadku

vedoucí k přetížení motoru a tím k zareagování jističe proti přetížení:

- moc vysoké síť'ové napětí
- moc vysoké teploty okolí a nedostatečný přívod vzduchu
- defektní ventily kompresoru nebo netěsný zpětný ventil
- stav oleje minimální, ojniční ložisko těžce běží

Motory na střídavý proud po přestávce na ochlazení opět

zapnout. Vyhněte se doteku horkých částí agregátu a potrubních vedení.

Objednání náhradních dílů

Při objednávce náhradních dílů je třeba uvést následující údaje:

- Typ přístroje
- Číslo výrobku přístroje
- Identifikační číslo přístroje
- Číslo požadovaného náhradního dílu

SLO**Splošni varnostni napotki**

Pozor! Pri uporabi tega kompresorja je treba upoštevati v nadaljevanju navedene osnovne varnostne ukrepe za zaščito pred električnim udarom in za preprečevanje poškodb in požara. Preberite in upoštevajte le-te napotke preden uporabljate kompresor.

1. **Vzdržujte red v Vašem delovnem prostoru!**
- Nered v delovnem prostoru predstavlja nevarnost za nezgode.
2. **Upoštevajte vplive okolice!**
- Ne izpostavljajte kompresorja dežju. Ne uporabljajte kompresorja v vlažnem in mokrem okolju. Poskrbite za dobro osvetlitev. Ne uporabljajte kompresorja v bližini vnetljivih tekočin ali vnetljivih plinov.
3. **Zaščitite se pred električnim udarom!**
- Izogibajte se telesnega stika z ozemljitvenimi deli, na primer cevi, grelna telesa, peči, hladilniki.
4. **Otroci se naj ne zadržujejo v bližini kompresorja!**
- Druge osebe naj se ne dotikajo kompresorja ali priključnega kabla in naj se ne zadržujejo v delovnem območju kompresorja.
5. **Varno shranjujte Vaš kompresor!**
- Neuporabljeni kompresor shranjujte v suhem, zaprtem prostoru in izven dosega otrok.
6. **Ne preobremenjujte Vašega kompresorja!**
- Bolje in varneje boste delali znotraj navedenega območja kapacitete kompresorja.
7. **Nosite oblečeno primerno delovno obleko!**
- Pri delu s kompresorjem ne nosite ohlapne obleke ali nakita. Premični deli kompresorja lahko zagrabijo ohlapne dele obleke ali nakit. Pri delu na prostem priporočamo uporabo gumijastih rokavic in obuvala, ki ne drsi. Če imate dolge lase, uporabljajte naglavno mrežo za lase.
8. **Uporabljajte zaščitna očala!**
- Pri delu, kjer nastaja prah, uporabljajte zaščitno masko za dihanje.
9. **Priključ kabel uporabljajte samo v namen, za katerega je izdelani!**
- Ne vlecite kompresorja za kabel in kabla ne uporabljajte za vlečenje električnega vtikača iz električne omrežne vtičnice. Zavarujte kabel pred vročino, oljem in ostrimi robovi.
10. **Poskrbite za stabilni položaj Vašega telesa!**
- Izogibajte se nenormalni drži telesa. Poskrbite za varno držo telesa in zmeraj pazite na ravnotežje telesa.
11. **Skrbno negujte Vaš kompresor!**
- Vaš kompresor vzdržujte v čistem stanju, da boste lahko dobro in varno izvajali delo s kompresorjem. Upoštevajte predpisana navodila za vzdrževanje. Redno preverjajte električni vtičnik in kabel in v primeru poškodbe naj zamenjavo izvrši strokovno usposobljeni strokovnjak. Redno preverjajte stanje kablskega podaljška in ga zamenjajte, če je poškodovan.
12. **Izvelcite električni omrežni vtičnik!**
- Ko ne uporabljate kompresorja ali pa pred vzdrževanjem zmeraj izvelcite električni omrežni vtičnik iz električne omrežne vtičnice.
13. **Na kompresorju ne puščajte nobenih ključev in drugega orodja!**
- Pred vklopom se prepričajte, če ste odstranili vse ključve in orodje za izvajanje nastavitev iz kompresorja. 14. Pazite, da ne pride do slučajnega zagona kompresorja!
- Prepričajte se, če je pri priklopu na električno omrežje stikalo izključeno.
15. **Kabelski podaljšek na prostem.**
- Na prostem uporabljajte samo v ta namen predpisane in odgovarjajoče označene kablške podaljške.
16. **Zmeraj pozorno spremljajte potek dela!**
- Opazujte Vaše delo. K delu pristopite pametno. Ne uporabljajte kompresorja, če ste nezbrani.
17. **Preverite eventualne poškodbe kompresorja!**
- Pred nadaljnjo uporabo kompresorja preverite brezhibno in namensko delovanje zaščitno-varnostne opreme kompresorja ali rahlo poškodovanih delov kompresorja. Preverite, če je delovanje premičnih delov kompresorja v redu, če se le-ti ne zatikajo ali, če niso poškodovani. Vsi deli kompresorja morajo biti pravilno montirani in izpolnjeni morajo biti vsi pogoji za brezhibno delovanje. Poškodovano zaščitno-varnostno opremo mora strokovno popraviti ali zamenjati servisna služba, razen če ni v navodilih za uporabo navedeno drugače. Poškodovana stikala morajo zamenjati v delavnici servisne službe. Ne uporabljajte orodja, kjer ni možno vključevati ali izključevati stikal.
18. **Pozor!**
- Zaradi Vaše lastne varnosti uporabljajte samo pribor in dodatne naprave, ki so navedene v navodilih za uporabo ali pa jih priporoča proizvajalec. Uporaba orodja ali pribora, ki niso navedeni v navodilih za uporabo, lahko ogroža Vašo osebno varnost in privede do poškodb.
19. **Popravila naj izvaja samo strokovnjak za električne naprave!**
Popravila smejo izvajati samo električarji, v nasprotnem lahko pride do nezgod.
20. **Priključite opremo za sesanje prahu!**
- Če kompresor razpolaga z opremo za priključitev naprave za sesanje zraka, se prepričajte, če so le-te priključene in delujejo.
21. **Hrup**
- Hrupnost tega kompresorja je izmerjena po standardih IEC 59 CO 11, IEC 704, DIN 45635 Del 21, NFS 31-031 (84/537/EWG). Hrupnost na delovnem mestu lahko presega 85 dB (A). V takšnem primeru mora upravljalac kompresorja uporabljati opremo za zaščito ušes.
Dobra shranite te varnostne napotke!

Pred zagonom kompresorja skrbno preberite navodila za uporabo!

Tehnični podatki	EURO 2200-1
Priklop na električno omrežje	230 V ~ 50 Hz
Moč motorja kW/PS	1,5 / 2
Število vrtljajev kompresorja min ⁻¹	2850
Obratovalni tlak bar	8
Prostornina tlačne posode (v litrih)	24
Teoretična sesalna kapaciteta l/min.	210
Nivo moči zvoka LWA v dB (A)	97
Nivo zvočnega tlaka LPA v dB (A)	87
Dimenzije kompresorja v cm	60 x 30 x 64
Teža kompresorja v kg	31
Art. št.:	40.072.53
I-Nr.	01012

Na kompresorju so odpravljene motnje zaradi isker po smernicah EG 82/499 EWG. Kompresor ni primeren za uporabo na prostem po členu 3 smernice 2000/14/EG.

Napotki za postavitvev kompresorja

- Preglejte kompresor zaradi eventualnih poškodb med transportom. Eventualne poškodbe takoj sporočite transportnemu podjetju, ki je izvršilo izdobavo kompresorja.
- Pred začetkom uporabe je treba preveriti nivo olja v kompresorski črpalki.
- Kompresor namestite v bližini porabnika.
- Ne uporabljajte dolgih zračnih cevi in dolgih dovajalnih cevi (cevni podaljški).
- Pazite, da bo sesani zrak suh in brez vsebnosti prahu.
- Kompresorja ne nameščajte v vlažnem ali mokrem prostoru.
- Celotni kompresor je bil preiskušani že v tovarni proizvajalca. Nadalnje testiranje pred zagonom s strani tehničnega izvedenca ni potrebno. Obvezno shranite priloženo tovarniško dokumentacijo in potrdila o preizkušanju kompresorja.

- Pri kontroli naprav s strani izvedenca obrtnega nadzornega urada poklicnega združenja je potrebno predložiti ta potrdila. Glej tudi potrdilo proizvajalca, opombe za uporabnika.

Varnostni napotki za delo s komprimiranim zrakom in pršilkami za barvo

Pozor! Upoštevajte UVV-VBG 16!

Kompresor in cevi dosežejo pri obratovanju visoke temperature. Kontakt s takšnimi deli kompresorja lahko povzroči opekline.

V plinih in parah, ki jih kompresor sesa, ne sme biti primesi, ki bi lahko v kompresorju privedle do požara ali eksplozije.

Pri odvijanju cevne sklopke je treba držati z roko sklopni del, da preprečimo poškodbe zaradi povratnega udara cevi.

Pri delu s pršilno pištolo nosite zaščitna očala. Tuji delčki in pršilni delčki lahko hitro povzročijo poškodbe.

S pršilno pištolo ne brizgajte po ljudeh in ne čistite obleke na telesu.

Pri pršenju z barvo upoštevajte varnostne napotke!

Pozor! UVV-VBG 23

- Ne delajte z razredčilnimi sredstvi s plamtiščem pod 21°C.
- Ne segrevajte lakov in razredčilnih sredstev.
- Če delate z zdravju škodljivimi tekočinami, morate uporabljati zaradi zaščite filterske pripomočke (čezobrazne maske). Upoštevajte tudi varnostne ukrepe, ki jih priporočajo proizvajalci takšnih snovi.
- Med postopkom pršenja in tudi v delovnem prostoru ne smete kaditi. Tudi barvne pare so lahko vnetljive.
- V delovnem prostoru se ne smejo nahajati oz. obratovati stroji, pri katerih prihaja do iskrenja in ne sme biti odprtega ognja.
- V delovnem prostoru ne shranjujte in ne uživajte hrane in pijače. Barvne pare so škodljive.

SLO

- Prostornina delovnega prostora mora biti večja od 30 m³ in pri pršenju in sušenju mora biti zagotovljena zadostna izmenjava zraka. Ne pršite proti vetru. Pri pršenju po gorljivih oz. nevarnih predmetih upoštevajte predpise lokalnih policijskih oblasti.
- V povezavi s tlačnimi cevmi iz PVC ne uporabljajte medijev kot so na primer testni bencin, butilni alkohol in metilen klorid (zmanjšana življenska doba uporabe cevi).

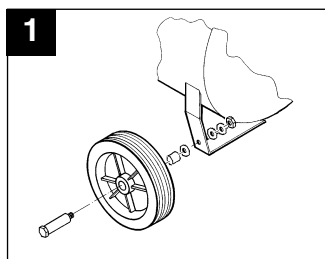
Uporaba tlačnih posod po odredbi o tlačnih posodah (§ 13)

- Kdor uporablja tlačno posodo, mora le-to vzdrževati v brezhibnem stanju in jo pravilno uporabljati, kontrolirati, pravočasno izvrševati vzdrževalna dela na tlačni posodi in poskrbeti za varnostne ukrepe v skladu z okoliščinami.
- Nadzorne službe lahko v posameznih primerih odredijo potrebne kontrolne ukrepe.
- Tlačne posode se ne sme uporabljati, če le-ta kaže znake pomanjkljivosti, ki bi lahko ogrožale varnost zaposlenih ali tretjih oseb.
- Če se pri tlačnih posodah skupin III, IV, VI, in VII izkažejo poškodbe na tlačno obremenjenih stenah, ki privedejo do ustavitve obratovanja kompresorja po §13 odst. 3, mora upravljalec kompresorja o le-tem obvestiti izvedenca in se z njim dogovoriti o potrebnih ukrepih.

Ob zagonu

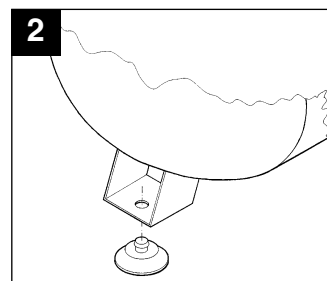
Montaža vztrajnikov:

Priložene vztrajnike je potrebno montirati po navodilih v načrtu 1



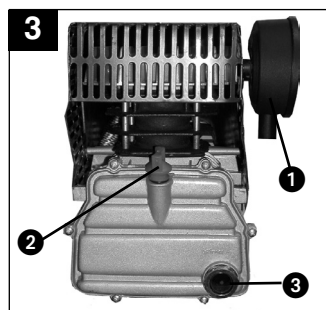
Montaža gumijastega blažilnika:

Priloženi gumijasti blažilnik je potrebno montirati na nosilno podnožje po navodilih v načrtu 2.



Zamenjava oljnega zapiralnega čepa in montaža zračnega filtra:

S pomočjo izvijača odvijte pokrov odprtine za polnjenje olja in vstavite v odprtino za polnjenje olja priloženi zapiralni čep (2). Privijte zračni filter (1) v stransko odprtino črpalke kompresorja.



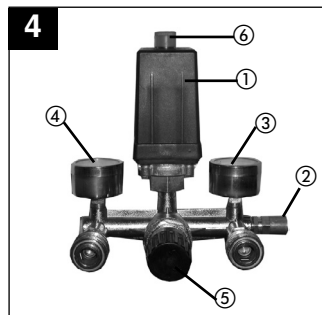
Električni priklop:

Kompresor EURO 2200 je opremljeni z električnim omrežnim kablom z zaščitnim kontaktnim vtičakom, ki ga je

možno priključiti na vsako zaščitno kontaktno vtičnico 230 V ~ 50 Hz, ki je zavarovana s 16 A. Dolgi napajalni kabli, kabelski podaljški, bobni s kabelskim navitjem, itd. povzročijo padec napetosti in lahko ovirajo zagon motorja. Pri nizkih temperaturah pod 0 °C bo prihajalo do težavnega zagona motorja.

Sestava tlačne zračne armature

- 1 tlačno stikalo
- 2 varnostni ventil
- 3 manometer (prikaz višine tlaka v tlačni posodi)
- 4 manometer (prikaz višine nastavitve tlaka)
- 5 zniževalec tlaka (nastavitev tlaka)
- 6 stikalo za vklop / izklop



Nega in vzdrževanje

- **Kondenzna voda:**
Kondenzno vodo izpuščamo dnevno z odpiranjem dnevno z odpiranjem izpustnega ventila (na spodnji strani tlačne posode).
- **Varnostni ventil:**
Varnostni ventil je nastavljen na najvišji dopustni tlak v tlačni posodi. Prepovedano je spreminjati nastavitev varnostnega ventila ali odstranjevati plombo na varnostnem ventilu.

● Redna kontrola nivoja olja:

Nivo olja mora biti razvidni na kontrolnem okencu med kontrolno točko nivoja olja in zgornjim robom kontrolnega okenca.

Menjava olja: priporočano olje:

SAE 15W/40 ali podobno

Prvo polnjenje je treba

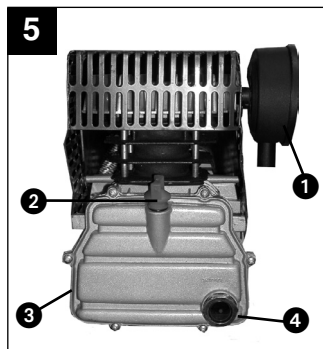
zamenjati po 100 urah

obratovanja kompresorja.

Potem je treba izpuščati olje

po vsakih 500 urah obratovanja

in naliti novo olje.



● Menjava olja:

Izključite motor in izvlecite

omrežni električni vtičič iz

omrežne električne vtičnice.

Potem ko ste izpustili

eventuelno prisotni zračni tlak,

lahko odvijete vijak za izpust

olja na črpalki kompresorja. Da

ne bi olje iztekalo

nenadzorovano, podstavite

majhen pločevinasti žleb pod

izpustno odprtino za olje in

iztočite olje v ta namen

podstavljeno posodo. Če olje

ne izteče do konca,

priporočamo, da nekoliko

nagnete kompresor.

Staro olje odstranite na

odgovarjajočem mestu za

odstranjevanje starega olja.

Ko je vso olje izteklo, ponovno

privijte vijak za izpust olja /

kontrolno okence.

Dolivajte novo olje dokler ne doseže nivo olja na kontrolnem okencu rdečo točko. Potem ponovno vstavite oljni čep.

1 filter

2 oljni čep

3 vijak za izpust olja

4 kontrolno okence

● Čiščenje sesalnega filtra

Sesalni filter preprečuje

vsesavanje prahu in umazanije.

Ta filter je potrebno očistiti

vsakih 300 ur obratovanja

kompresorja. Zamašeni sesalni

filter močno znižuje kapaciteto

delovanja kompresorja. Filter

lahko demontirate iz

kompresorja kot je prikazano

na sliki št. 4. Filter operite s

čistilnim bencinom in ga

ponovno montirajte na

kompresor.

Pozor! Počakajte, da se

kompresor poponoma

ohladi! Nevarnost opeklin!

Nastavitev tlačnega stikala

Tlačno stikalo je

tovarniško nastavljeno.

Vklopni tlak pribl. 5 bar

Izklopni tlak 8 bar

Če želite prestaviti tlačno razliko, postopajte na sledeči način:

Demontirajte pokrov na tlačnem

stikalu (odvijte zapiralni vijak).

Z natičnim ključem 8 mm

nastavljate na vijaku 1 diferenčni

tlak P. Če vijak obračate v desno,

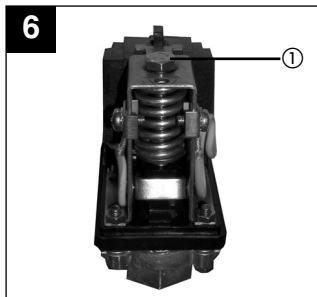
se bo diverenčni tlak povečeval in

istočasno tudi izklopni tlak. Če

obračate vijak v levo, se bo

diferenčni tlak zniževal in z njim

tudi izklopni tlak.



Možni vzroki za izpad delovanja kompresorja

Vzroki za preobremenjevanje motorja in s tem vklopa preobremenitvenega stikala:

● Previsoka omrežna napetost

● Previsoka temperatura okolice

in nezadostno dovajanje zraka

● Pokvarjeni kompresorski ventili

in povratni ventil, ki ne tesni

● Minimalni nivo olja, težko

vrtenje ojnicnih ležajev

Po ohladitvi ponovno vključite

motorje na izmenični tok. Ne

dotikajte se vročih delov agregata

in njegovih cevi.

Naročanje nadomestnih delov

Pri naročanju nadomestnih delov navedite sledeče podatke :

● Tip kompresorja

● Art. številko kompresorja

● Identifikacijsko številko

kompresorja

● Številko zahtevanega

nadomestnega dela

Opće sigurnosne upute

Pažnja! Pri upotrebi ovog kompresora treba poštivati sljedeće načelne sigurnosne mjere radi zaštite od električnog udara, opasnosti od ozljeda i požara. Pročitajte i uvažite ove upute prije upotrebe uređaja.

1. Održite red na mjestu rada.

- Nered na mjestu rada predstavlja opasnost od nesreća.

2. Uzmite u obzir utjecaje okolice

- Ne dajte da kompresor pokisne. Ne koristite kompresor u vlažnoj ili mokroj sredini. Osigurajte dobro osvjetljenje. Ne koristite kompresor u blizini zapaljivih tekućina ili plinova.

3. Čuvajte se od električnog udara

- Izbjegnite kontakt tijela s uzemljenim dijelovima, kao što su cijevi, radiator, peći, hladnjaci.

4. Čuvajte djecu!

- Ne dajte da druge osobe diraju kompresor ili kabel, ne dajte da prilaze mjestu rada.

5. Čuvajte kompresor na sigurnom mjestu

- Dok ne upotrebjavate kompresor, čuvajte ga u suhoj, zaključenoj prostoriji, nedostupan za djecu.

6. Nemojte preopteretiti svoj kompresor

- Bolje i sigurnije radite u navedenom opsegu snage.

7. Nosite prikladnu radnu odjeću

- Ne nosite široku odjeću ili nakit. Mogli bi se zakačiti za pokretne dijelove. Pri radovima na otvorenom su preporučljive gumene rukavice i obuća koja ne kliže. Ako imate dugu kosu, nosite mrežicu za kosu.

8. Stavite zaštitne naočale

- Prilikom radova pri kojima nastaje prašina nosite masku za disanje.

9. Ne koristite kabel protivno svrsi

- Ne vucite kompresor na kابلu, ne vucite kabel da biste izvadili utikač iz utičnice. Čuvajte kabel od vrućine, ulja i oštih ivica.

10. Nemojte rastegnuti stajalište

- Izbjegnite nenormalne stavove tijela. Osigurajte da sigurno stojite, u svako doba držite ravnotežu.

11. Održite svoj kompresor brižljivo

- Održite svoj kompresor u čistom stanju, da možete dobro i sigurno raditi. Držite se propisa za održavanje. Provjerite utikač i kabel redovno, dajte da ih u slučaju oštećenja zamijeni ovlašteni stručnjak. Provjerite produžne kablove redovno i zamijenite oštećene produžne kablove.

12. Izvadite utikač iz utičnice

- Dok ne koristite stroj, prije radova održavanja.

13. Ne ostavljajte ključeve u alatu

- Prije uključivanja provjerite da li ste sklonili ključeve i alat za podešavanje.

14. Onemogućite slučajno uključivanje

- Uvjerite se da je prekidač isključen kada stroj priključite na struju.

15. Produžni kablovi na otvorenom prostoru

- Na otvorenom prostoru koristite samo za to dopuštene i odgovarajuće označene produžne kablove.

16. Uvijek budite pažljivi

- Pazite što radite. Postupajte razumno. Ne koristite kompresor kada Vam je pažnja skrenuta.

17. Kontrolirajte svoj kompresor glede mogućih oštećenja

- Prije daljnje upotrebe kompresora treba brižljivo ispitati da li zaštitne naprave ili malo oštećeni dijelovi rade besprijekorno i shodno svojoj

namjeni. Provjerite da li je funkcija pokretnih dijelova u redu, da nisu zaglavili, da li su neki dijelovi oštećeni. Svi dijelovi moraju biti ispravno montirani da bi ispunili sve uvjete za rad alata. Oštećene zaštitne naprave i dijelove stručno treba popraviti ili zamijeniti servisna radionica, ukoliko nije drukčije navedeno u naputku za upotrebu. Oštećene sklopke se moraju zamijeniti u servisnoj radionici. Ne koristite alat u kojega se prekidač ne da uklopiti i iskllopiti.

18. Pažnja!

- U interesu vlastite sigurnosti upotrijebite samo pribor i dodatnu opremu, koji su navedeni u naputku za uporabu ili koje preporučuje ili navodi proizvođač. Upotreba drugog ugradnog alata ili pribora od onog preporučenog u naputku za uporabu ili u katalogu, može predstavljati opasnost od ozljeda osobno za Vas.

19. Popravci samo od strane stručnjaka za elektrotehniku

Popravke smije izvoditi samo stručnjak za elektrotehniku, inače postoji opasnost od nesreća za korisnika.

20. Priključite napravu za usisavanje prašine

- Kada ima priključak za napravu za usisavanje prašine, uvjerite se da su iste priključene i da se upotrebljavaju.

21. Buka

- Šum ovog kompresora se mjeri po IEC 59 CO 11, IEC 704, DIN 45635 dio 21, NFS 31-031 (84/537/EEC). Buka na radnom mjestu može biti veća od 85 dB (A). U tom slučaju su potrebne mjere zvučne zaštite za radnika.

Dobro čuvajte ove sigurnosne upute.

Prije puštanja u funkciju pažljivo pročitajte ovaj naputak!

Tehnički podaci	EURO 2200-1
Napajanje	230 V ~ 50 Hz
Snaga motora kW/KS	1,5 / 2
Broj okretaja kompresora (min ⁻¹)	2850
Radni pritisak (bar)	8
Zapremnina tlačne posude (l)	24
Teor. usisna snaga (l/min)	210
Razina zvučne snage LWA (dB (A))	97
Razina zvučnog tlaka LPA (dB (A))	87
Gabarit uredjaja (cm)	60 x 30 x 64
Težina uredjaja (kg)	31
Br. art.:	40.072.53
I. br.	01012

Uredjaj je zaštićen od radiosmetnji prema smjernicama EZ 82/499 EEC. Uredjaj nije predviđen za uporabu na otvorenom prostoru prema čl. 3 smjernice 2000/14/EZ.

Upute za postavljanje

- Provjerite uredjaj s obzirom na transportne štete. Morebitne štete odmah javite transportnom poduzeću koje je dostavilo kompresor.
- Prije puštanja u funkciju se mora kontrolirati razina ulja u crpki kompresora.
- Kompresor postavite u blizini trošila.
- Treba izbjeći dug dovod zraka i duge napojne vodove (produljenja).
- Pazite da usisavani zrak bude suh i bez prašine.
- Ne postavljajte kompresor u vlažnoj ili mokroj prostoriji.
- Kompletni kompresor je već tipno ispitivan. Dodatno ispitivanje prije puštanja u funkciju od strane vještaka TÜV-a (Njemačkog Centra za tehnički pregled) nije potrebno.

Priložene certifikate tvornice i certifikate o tipnom ispitivanju obvezno čuvajte.

- Prilikom pregleda uredjaja od strane nadležnog inspektorata strukovnog udruženja, te certifikate treba predložiti. Vidi i potvrdu proizvođača „Napomene za korisnika“.

Sigurnosne upute za rad s komprimiranim zrakom i prskalicama za boje

Pažnja! Uvažite aktualne propise za sprečavanje nesreća (u Njemačkoj: UVV-VBG 16)!

Na kompresoru i vodovima se za vrijeme rada javljaju velike temperature. Dodir prouzrokuje opekline.

Plinovi i pare, koje kompresor usisava, moraju biti čisti od primjese koji bi u kompresoru mogli prouzročiti požar ili eksplozije.

Prilikom otvaranja crijevne

spojnice, dio spojnice na crijevu se mora držati u ruci, radi sprečavanja ozljeda koje bi mogle nastati kada crijevo odskoče unazad.

Pri radovima s pištoljem za ispuhivanje nosite zaštitne naočale. Strana tijela i leteći dijelovi lako mogu prouzročiti ozljede.

Pištolj za ispuhivanje ne upirajte u osobe, te ne čistite s njom odjeću koju nosite na tijelu.

Uvažite sigurnosne upute pri bojenju raspršivanjem!

Pažnja - propisi za sprečavanje nesreća UVV-VBG 23

- Ne koristite lakove i otapala s plamištem iznad 21 °C.
- Ne zagrijavajte lakove i otapala.
- Ukoliko se radi s tekućinama koje su štetne po zdravlje, radi zaštite su potrebni filter-uredjaji

HR

(maske). Uvažite i podatke o zaštitnim mjerama koje navodi proizvođač takvih tvari.

- Za vrijeme prskanja, te u radnoj prostoriji, zabranjeno je pušenje. I isparivanja boja su lako zapaljiva.
- Izvori plamena, otvoreni plamen ili strojevi koji bacaju iskre, ne smiju biti prisutni odn. ne smiju raditi.
- Hrana i piće se ne smije držati ili konzumirati u radnoj prostoriji. Isparivanja boja su štetna.
- Radna prostorija mora biti veća od 30 m³, a mora biti osigurano dovoljno provjetranje za vrijeme prskanja i sušenja. Ne prskajte prema vjetru. Pri uporabi gorivih odn. opasnih tvari za prskanje se principijelno moraju uvažavati propisi lokalnih tijela policije.
- U svezi s tlačnim crijevom od PVC, ne rabite sredstva kao što su benzin za lak, butilalkohol i metilenklorid (smanjeni vijek trajanja).

Rad s posudama pod tlakom prema Njemačkom Pravilniku o posudama pod tlakom (čl. 13)

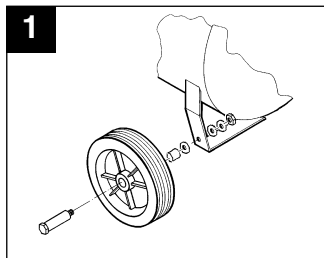
1. Tko uporabi posudu pod tlakom, istu mora održati u ispravnom stanju, mora je propisno uporabiti, nadgledati, neodgodivo izvesti potrebite radove održavanja i popravljanja, te poduzeti sigurnosne mjere koje su potrebne u konkretnim okolnostima.
2. Nadležni inspektorat može narediti kontrolne mjere, potrebite u pojedinačnim slučajevima.
3. Posuda pod tlakom se ne smije upotrebljavati kada ima neke mane koje bi mogle ugroziti zaposlene ili treće.

4. Kada posude pod tlakom iz skupine III, IV, VI i VII imaju štete na tlakom opterećenim stijenkama, koje vode do stavljanja van uporabe po čl. 13, st. 3, korisnik mora obavijestiti vještaka, te s njim dogovoriti potrebite mjere.

O puštanju u funkciju

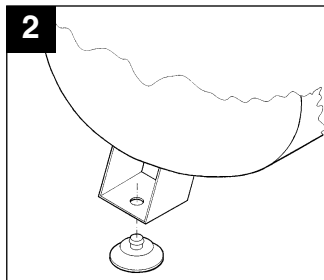
Montaža kotača:

Priloženi kotači se moraju montirati kao što je prikazano na crtežu 1.



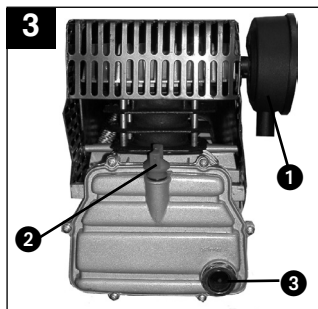
Montaža gumenog odbojnika:

Priloženi gumeni odbojnik se mora montirati na nožicu kao što je prikazano na crtežu 2.



Zamjena poklopca otvora za ulijevanje ulja i montaža filtera zraka:

Skinite poklopac otvora za ulijevanje ulja pomoću odvijača i stavite priloženi čep (2) u otvor za ulijevanje ulja. Zavrnite filter zraka (1) u bočni otvor crpke kompresora.



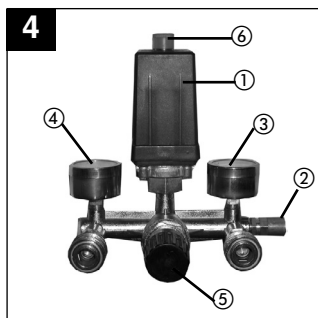
Električni priključak:

Kompresor EURO 2200 je opremljen priključnim kablom s utikačem sa zaštitnim kontaktom. Isti se može priključiti na svaku utičnicu sa zaštitnim kontaktom 230 V ~ 50 Hz, koja je osigurana s 16 A.

Dugi vodovi, te produžni kablovi, kabelski bubnjevi itd. prouzrokuju opadanje napona, te mogu sprečavati pokretanje motora. Pri niskim temperaturama ispod 0 °C, pokretanje motora je ugroženo zbog otežanosti hoda.

Opis armature komprimiranog zraka

- 1 Tlačna sklopka
- 2 Sigurnosni ventil
- 3 Manometar (očitanje tlaka kotla)
- 4 Manometar (može se očitavati namješteni tlak)
- 5 Reduktor tlaka (namještanje tlaka)
- 6 Prekidač



Održavanje i njega

● Kondenzat:

Kondenzat se dnevno mora ispustiti otvaranjem ispusnog ventila (na donjoj strani tlačne posude).

● Sigurnosni ventil:

Sigurnosni ventil je podešen na maksimalno dopušteni tlak tlačne posude. Nije dopušteno da se sigurnosni ventil namjesti ili da se skine njegova plomba.

● Redovna kontrola razine ulja:

Razina ulja u uljokazu mora biti vidljiva između crvene točke za kontrolu razine ulja i gornjeg ruba uljokaza.

Zamjena ulja: Preporučeno ulje: SAE 15W/40 ili ekvivalentno

Prvo punjenje treba zamijeniti nakon 100 radnih sati. Poslije toga, svakih 500 radnih sati treba ispustiti ulje i napuniti novo.

● Zamjena ulja:

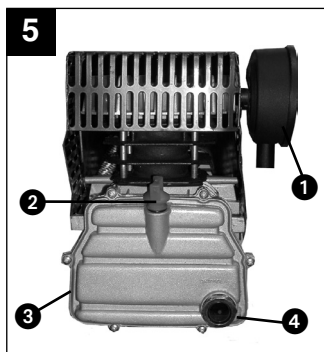
Ugasite motor i izvadite utikač iz utičnice. Pošto ste ispustili eventualno prisutan tlak zraka, možete odvrnuti vijak za ispuštanje ulja na crpki kompresora. Kako ulje ne bi nekontrolirano isteklo, podbacite malo limeno korito i sakupite ulje u jednoj posudi. Ako ulje ne isteče i cijelosti, preporučujemo da malo nagnete kompresor.

Rabljeno ulje predajte u odgovarajuće oporabište za rabljeno ulje.

Kada je ulje isteklo, opet zavrnite vijak za ispuštanje ulja/uljokaz.

Napunite novo ulje dok razina ulja u uljokazu nije dostigla crvenu točku. Poslije toga opet stavite čep u otvor za ulijevanje ulja.

- 1 Filter
- 2 Čep otvora za ulijevanje ulja
- 3 Vijak za ispuštanje ulja
- 4 Uljokaz



● Čišćenje usisnog filtera

Usisni filter sprečava usisavanje prašine i prljavštine. Potrebno je da se taj filter očisti najmanje svakih 300 radnih sati. Začepljeni usisni filter bitno umanjuje snagu kompresora. Filter se vadi kao što je prikazano na slici 4. Isperite filter benzinom za pranje i opet ga ugradite.

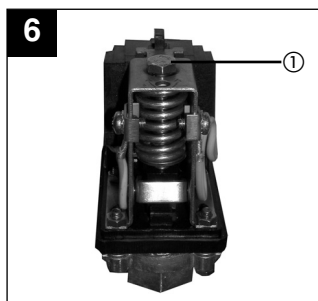
Pažnja! Sačekajte dok se kompresor nije sasvim ohladio! Opasnost opeklina!

Podešavanje tlačne sklopke

Tlačna sklopka je podešena u tvornici.

Tlak uključivanja oko 5 bar
Tlak isključivanja 8 bar

Da biste promijenili razliku tlaka, postupajte na sljedeći način: Skinite poklopac sa tlačne sklopke (odvrnuti vijak poklopca). Pomoću nasadnog ključa 8 mm se na vijku 1 podešava razlika tlaka (P. Okretanjem udesno se povećava diferencijski tlak, a istodobno i tlak isključivanja. Okretanjem ulijevo se smanjuje diferencijski tlak, time tlak isključivanja postaje manji.



Mogući uzroci poremećaja

koji bi mogli prouzročiti preopterećenje motora, usljed čega će proraditi zaštita od preopterećenja:

- preveliki mrežni napon
- prevelike okolne temperature ili nedostatan dovod zraka
- neispravni ventili kompresora ili nepovratni ventil propušta
- razina ulja minimalna, ležaj klipnjače teškohodan

Motore izmjenične struje ponovo uključite nakon stanke za hladjenje. Izbjegnite dodir s vrućim dijelovima agregata i cjevovodima.

Naručivanje rezervnih dijelova

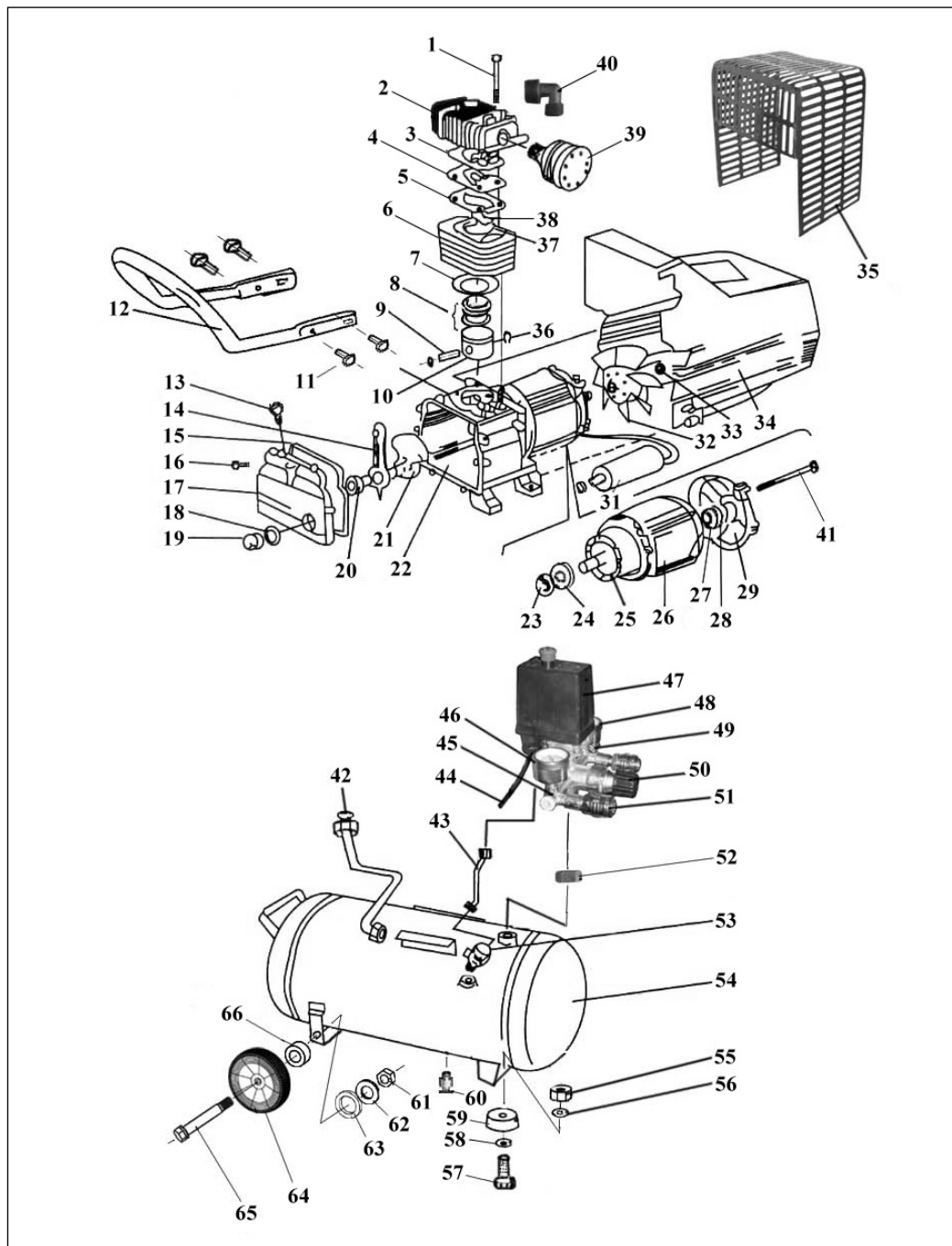
Prilikom naručivanja rezervnih dijelova treba navesti sljedeće podatke:

- tip uređaja
- broj artikla uređaja
- identifikacijski broj uređaja
- kataloški broj potrebnog rezervnog dijela

Ersatzteilzeichnung EURO 2200-1

Art.-Nr.: 40.072.53

I.-Nr.: 01012



Ersatzteilliste EURO 2200-1

Art.-Nr.: 40.072.53 I.-Nr.: 01012

Pos.	Bezeichnung	Ersatzteil-Nr
01	Sechskantschraube	50.058.60
02	Zylinderkopf	40.072.50.51
03	Zylinderkopfdichtung	40.072.50.52
04	Ventilplatte	40.072.50.53
05	Ventilplattendichtung	40.072.50.54
06	Zylinder	40.072.50.55
07	Zylinderdichtung	40.072.50.56
08	Kolbenringset	40.072.50.57
09	Kolbenbolzen	40.072.50.58
10	Kolben	40.072.50.59
11	Schraube	40.072.50.60
12	Schubbügel	40.072.50.61
13	Öleinfüllschraube	40.072.50.62
14	Pleuel	40.072.50.63
15	Dichtung	40.072.50.64
16	Schraube	40.072.50.65
17	Kurbelgehäusedeckel	40.072.50.66
18	Dichtung	40.072.50.67
19	Ölsichtglas	40.072.50.68
20	Inbusschraube	40.072.50.69
21	Kurbelwelle	40.072.50.70
22	Kurbelgehäuse	40.072.50.71
23	Dichtring	40.072.50.72
24	Kugellager 6204	40.100.40.10
25	Rotor	40.072.50.73
26	Stator	40.072.50.74
27	Kugellager 6202	41.712.01.22
28	Wellscheibe	40.072.50.75
29	Motorflansch	40.072.50.76
31	Kondensator	40.072.50.77
32	Lüfterrad	40.072.50.78
33	Sicherungsring	40.072.50.79
34	Motorabdeckung	40.072.50.80
35	Zylinderabdeckung	40.072.50.81
36	Sicherungsring	40.072.50.82
37	Passstift	40.072.50.83
38	Ventil	40.072.50.84
39	Luftfilter komplett	40.072.50.85
40	Anschlusswinkel	40.072.50.86
41	Schraube	40.072.50.87

Ersatzteilliste EURO 2200-1

Art.-Nr.: 40.072.53 I.-Nr.: 01012

Pos.	Bezeichnung	Ersatzteil-Nr
42	Druckleitung	40.072.50.88
43	Entlüftungsleitung	40.072.50.89
44	Netzleitung	40.072.50.90
45	Verteiler	40.072.50.91
46	Manometer	40.072.50.92
47	Druckschalter	40.072.50.93
48	Manometer	40.072.50.94
49	Sicherheitsventil	40.072.50.95
50	Druckregler	40.072.50.96
51	Schnellkupplung	40.072.50.97
52	Gegenmutter	40.072.50.98
53	Rückschlagventil	40.072.50.99
54	Behälter	40.072.50.A1
55	Mutter M8	51.056.00
56	Unterlegscheibe 8.4 mm	52.066.20
57	Sechskantschraube	50.052.61
58	Unterlegscheibe 8.4 mm	52.066.20
59	Gummifuss	40.072.50.A2
60	Ablassschraube	40.072.50.A3
61	Sechskantmutter M10	51.066.00
62	Federring 10	43.041.00.21
63	Unterlegscheibe 10	21.116.00.13
64	Rad	40.072.50.A4
65	Radbefestigungsschraube	40.072.50.A5
66	Buchse	40.072.50.A6

- D** EG Konformitätserklärung
 GB EC Declaration of Conformity
 F Déclaration de Conformité CE
 NL EC Conformiteitsverklaring
 E Declaración CE de Conformidad
 P Declaração de conformidade CE
 S EC Konformitetsförklaring
 FIN EC Yhdenmukaisuusilmoitus
 N EC Konfirmitetserklæring
 RUS EC Заявление о конформности
 HR Dichiarazione di conformità CE
 RO Declarație de conformitate CE
 TR AT Uygunluk Deklarasyonu

**PRO IIII
WORK**

- GR** EC Δήλωση περι της ανταπόκρισης
 I Dichiarazione di conformità CE
 DK EC Overensstemmelseserklæring
 CZ EU prohlášení o konformitě
 H EU Konformkijelentés
 SLO EU Izjava o skladnosti
 PL Oświadczenie o zgodności z normami Europejskiej Wspólnoty
 SK Vyhásenie EU o konformite



EURO 2200-1

Der Unterzeichnende erklärt in Namen der Firma die Übereinstimmung des Produktes.

The undersigned declares in the name of the company that the product is in compliance with the following guidelines and standards.

Le soussigné déclare au nom de l'entreprise la conformité du produit avec les directives et normes suivantes.

De ondertekenaar verklaart in naam van de firma dat het product overeenstemt met de volgende richtlijnen en normen.

El abajo firmante declara, en el nombre de la empresa, la conformidad del producto con las directrices y normas siguientes.

O signatário declara em nome da firma a conformidade do produto com as seguintes directivas e normas.

Undertecknad förklarar i firmans namn att produkten överensstämmer med följande direktiv och standarder.

Allekirjoittanut ilmoittaa liikkeen nimissä, että tuote vastaa seuraavia direktiivejä ja standardeja:

Undertegnede erklærer på vegne av firmaet at produktet samsvarer med følgende direktiver og normer.

Лодлисавший лодтверждает от имени фирмы что настоящее изделие соответствует требованиям следующих нормативных документов.

Az aláíró kijelenti, a cég nevében a termék megegyezését a következő irányvonalakkal és normákkal.

Subsemnatul declară în numele firmei că produsul core-spunde următoarelor directive și standarde.

Imzalayan kişi, firma adına ürünün aşağıda anılan yönetme-liklere ve normlara uygun olduğunu beyan eder.

Εν ονόματι της εταιρείας δηλώνει ο υπογεγραμμένος την συμφωνία του προϊόντος προς τους ακόλουθους κανονισμούς και τα ακόλουθα πρότυπα.

Il sottoscritto dichiara a nome della ditta la conformità del prodotto con le direttive e le norme seguenti.

På firmaets vegne erklærer undertegnede, at produktet imø-dekommer kravene i følgende direktiver og normer.

Niže podepsani jmenem firmy prohlašuje, že výrobek odpo-vidá následujícím směrnici a normám.

Az aláíró kijelenti, a cég nevében a termék megegyezését a következő irányvonalakkal és normákkal.

Podpisani izjavljam v imenu podjetja, da je proizvod v sklad-nosti s sledečimi smernicami in standardi.

Niżej podpisany oświadcza w imieniu firmy, że produkt jest zgodny z następującymi wytycznymi i normami.

Podpisující závázne prehlasuje v mene firmy, že tento výrobek je v súlade s nasledovnými smernicami a normami.

98/37/EG

89/686/EWG

ISC GmbH
Eschenstraße 6
D-94405 Landau/Isar

73/23/EWG

87/404/EWG

97/23/EG

R&TTED 1999/5/EG

89/336/EWG

2000/14/EG: L_{WM}.....dB(A); L_{WA}.....dB(A)

90/396/EWG

EN 60204-1; EN 60335-1; EN 1012-1; EN 50081-1; EN 55014; EN 55014-2; EN 61000-3-2; EN 61000-3-3

Landau/Isar, den 17.09.2002

Brock
Technische Leitung

Pflaum
Produkt-Management

Archivierung / For archives:

4007250-42-4155050-E

DE GARANTIEURKUNDE

Die Garantiezeit beginnt mit dem Tag des Kaufes und beträgt 2 Jahre.

Die Gewährleistung erfolgt für mangelhafte Ausführung oder Material- und Funktionsfehler.

Die dazu benötigten Ersatzteile und die anfallende Arbeitszeit werden nicht berechnet.

Keine Gewährleistung für Folgeschäden.

Ihr Kundendienstansprechpartner

GB WARRANTY CERTIFICATE

The guarantee period begins on the sales date and is valid for 2 years.

Responsibility is assumed for faulty construction or material or functional defects.

Any necessary replacement parts and necessary repair work are free of charge.

We do not assume responsibility for consequential damage.

Your customer service partner

FR GARANTIE

La période de garantie commence à partir de la date d'achat et dure 2 ans.

Sont pris en charge: les défauts de matériel ou de fonctionnement et de fabrication.

Les pièces de rechange requises et les heures de travail ne seront pas facturées.

Pas de prise en charge de garantie pour les dommages survenus ultérieurement.

Votre service après-vente.

NL GARANTIE

De garantieduur begint op de koopdatum en bedraagt 2 jaar.

De garantie geldt voor gebreken aan de uitvoering of materiaal- en functiefouten.

Da daarvoor benodigde onderdelen en het arbeidsloon worden niet in rekening gebracht.

Geen garantie op verdere schade.

uw contactpersoon van de klantenservice

ES CERTIFICADO DE GARANTIA

El período de garantía comienza el día de la compra y tiene una duración de 2 años.

Su cumplimiento tiene lugar en ejecuciones defectuosas.

Errores de material y funcionamiento. Las piezas de repuesto necesarias y el tiempo de trabajo no se facturan. Ninguna garantía por otros daños

Su contacto en el servicio post-venta

PT CERTIFICADO DE GARANTIA DA

A garantia começa no dia da compra do aparelho e cobre um período de 2 anos.

Prestamos garantia em caso de execução defeituosa ou defeitos de material ou de funcionamento. Neste caso não faturamos os custos para sobressalentes e o trabalho necessários. Não nos responsabilizamos por danos em consequência da utilização do aparelho.

O seu serviço de assistência técnica

SE GARANTIBEVIS

Garantitiden omfattar >et 2 år< och börjar löpa från och med köpedagen.

Garantin avser tillverkningsfel samt material- och funktionsfel.

Därtill nödvändiga reservdelar och uppkommen arbetstid kommer ej att debiteras.

Garantin gäller ej för på fel som uppstått på grund av nyttjandet.

Din kundtjänstpartner

FI TAKUUTODISTUS

Takkuu aika alkaa ostopäivänä ja sen pituus on 2 vuotta.

Takuu korvaa valmistusviat tai materiaali- ja toimintoviat. Tähän tarvittavia varaosia ja työaikaa ei laskuteta.

Väillisiä vahinkoja ei korvata.

Teidän asiakaspalveluyhdyskylönne

NO GARANTIDOKUMENT

Garantitiden begynner med dagen da apparatet ble kjøpt og varer 2 år.

Garantytelsen omfatter mangelfull utføring eller material- og funksjonsfeil. Reservedeler og faktisk arbeidstid som er nødvendig for å rette på slike mangler, blir ikke beregnet.

Ingen garanti for skader som forårsakes av feilaktig bruk.

Din samtalepartner hos kundenservice

GR Εγγύηση

Ο χρόνος εγγύησης ξεκινά με την ημερομηνία αγοράς και ισχύει 2 έτη.

Η εγγύηση καλύπτει κακή κατασκευή ή λάθη στο υλικό και τη λειτουργία.

Τα ανταλλακτικά και ο απαιτούμενος χρόνος επισκευής δεν επιβαρύνουν τον πελάτη.

Η εγγύηση δεν ισχύει για παρεπόμενες βλάβες.

Το κέντρο εξυπηρέτησης πελατών

① CERTIFICATO DI GARANZIA

Il periodo di garanzia inizia nel giorno dell'acquisto e dura 2 anni. La garanzia vale nel caso di confezione difettosa oppure di difetti del materiale e del funzionamento. Le componenti da sostituire e il lavoro necessario per la riparazione non vengono calcolati. Non c'è alcuna garanzia nel caso di danni successivi.

Il vostro centro di assistenza.

Ⓢ GARANTIBEVIS

Garantiperioden regnes fra købsdatoen og er gældende i 2 år.
Garantien dækker mangelfuld udførelse eller materiale- og funktionsfejl.
Nødvendige reservedele og anvendt arbejdstid ved garanti-ydelser beregnes ikke.
Der hæftes ikke for følgeskader.

Deres kundeservicekontakt

Ⓒ ZÁRUČNÍ LIST

Záruční doba začíná dnem koupě a činí 2 rok. Záruka bude poskytnuta v případě chybného provedení nebo vady materiálu a funkčnosti. K tomu potřebné náhradní díly a pracovní doba nebudou účtovány. Záruka se nevztahuje na následné škody.

Váš zákaznický servis

Ⓜ Garanciaokmány

A garancia időtartama 2 év és a vásárlás napjával kezdődik.
A szavatosság csakis a kivitelezési hiányokra vagy az anyagi és működési hibákra terjed ki.
A szükséges pótalkatrészeket és a munkaidőt nem számítjuk fel.
Nem szavatolunk a másodlagos károkért.

Az Ön vevőszolgálati partnere.

Ⓢ GARANCIJSKI LIST

Garancijski rok začne teči z dnem nakupa in znaša 2 leti.
Garancija velja za pomanjkljivo izvedbo ali napake na materialu ali pri delovanju. Uporabljeni rezervni deli in eventualni porabljen čas za delo se ne obračunajo.
Garancije za posledično škodo ni.

Vaša kontaktna oseba v servisni službi

Ⓜ GARANCIJSKI LIST

Garantni rok počinje od dana kupnje, a 2 godine.
Jamstvo preuzimamo za tvorničke greške ili za greške u materijalu ili u funkciji. Za to potrebni rezervni dijelovi i radno vrijeme se ne naplaćuju.
Ne preuzimamo jamstvo za posljedične štete.

Vaš servisni partner

GARANTIEURKUNDE

Wir gewähren Ihnen zwei Jahre Garantie gemäß nachstehenden Bedingungen. Die Garantiezeit beginnt jeweils mit dem Tag der Lieferung, der durch Kaufbeleg, wie Rechnung, Lieferschein oder deren Kopie, nachzuweisen ist. Innerhalb der Garantiezeit beseitigen wir alle Funktionsfehler am Gerät, die nachweisbar auf mangelhafte Ausführung oder Materialfehler zurückzuführen sind. Die dazu benötigten Ersatzteile und die anfallende Arbeitszeit werden nicht berechnet.

Ausschluss: Die Garantiezeit bezieht sich nicht auf natürliche Abnutzung oder Transportschäden, ferner nicht auf Schäden, die infolge Nichtbeachtung der Montageanleitung und nicht normgemäßer Installation entstanden. Der Hersteller haftet nicht für indirekte Folge- und Vermögensschäden.
Durch die Instandsetzung wird die Garantiezeit nicht erneuert oder verlängert. Bei Garantieanspruch, Störungen oder Ersatzteilbedarf wenden Sie sich bitte an.

ISC GmbH · International Service Center
Eschenstraße 6 · D-94405 Landau/Isar (Germany)
Info-Tel. 0190-145 048 (62 Ct/Min.) · Telefax 0 99 51-26 10 und 52 50
Service- und Infoserver: <http://www.isc-gmbh.info>

Technische Änderungen vorbehalten
Technical changes subject to change
Sous réserve de modifications
Technische wijzigingen voorbehouden
Salvo modificaciones técnicas
Salvaguadem-se alteraçoes técnicas
Förbehåll för tekniska förändringar
Oikeus teknisiin muutoksiin pidätetään

Der tages forbehold for tekniske ændringer
Ο κατασκευαστής διατηρεί το δικαίωμα
τεχνικών αλλαγών
Con riserva di apportare modifiche tecniche
Tekniske ændringer forbeholdes
Technické změny vyhrazeny
Technikai változások jogát fenntartva
Tehnične spremembe pridržane.

Zastrzega się wprowadzanie zmian
technicznych
Se rezervă dreptul la modificări tehnice.
Teknik değişiklikler olabilir

- (D)** ISC GmbH
 Eschenstraße 6
D-94405 Landau/sar
 Tel. (0190) 145 048, Fax (09951) 2610 u. 5250
- (A)** Hans Einhell Österreich Gesellschaft m.b.H.
 Mühlgasse 1
A-2353 Guntramsdorf
 Tel. (02236) 53516, Fax (02236) 52369
- (CH)** Fubag International
 Schlachthofstraße 19
CH-8406 Winterthur
 Tel. (052) 2090250, Fax (052) 20900260
- (GB)** Einhell UK Ltd
 Morpeth Wharf
 Twelve Quays
 Birkenhead, Wirral
CH 41 1NG
 Tel. 0151 6491500, Fax 0151 6491501
- (F)** V.B.P. Distribution Service Après Vente
 5, allée Joseph Cugnot, Z.I. du Phare
F-33700 Merignac
 Tel. 05 56479483, Fax 05 56479525
- (NL)** Einhell Benelux
 Weberstraat 3
NL-7903 BD Hoogeveen
 Tel. 0528 232977, Fax 0528 232978
- (B)** Einhell Benelux
 Abtsdreef 10
B-2940 Stabroek
 Tel/Fax 03 5699539
- (E)** Comercial Einhell S.A.
 Antonio Cabezon, N° 83 Planta 3a
E-28034 Madrid
 Tel. 91 7294888, Fax 91 3581500
- (P)** Einhell Iberica
 Rua da Aldeia , 225 Apartado 2100
P-4405-017 Arcozelo VNG
 Tel. 022 0917500 Fax 022 0917527
- (I)** Einhell Italia s.r.l.
 Via Marconi, 16
I-22070 Beregazzo (Co)
 Tel. 031 992080, Fax 031 992084
- (DK)** Einhell Skandinavien
 Bergsoevvej 36
DK-8600 Silkeborg
 Tel. 087 201200, Fax 087 201203
- (FIN)** Sähkötalo Harju OY
 Korjaamokatu 2
 FIN-33840 Tampere
 Tel. 03 2345000, Fax 03 2345040
- (PL)** Einhell Polska
 Ul. Miedzyleska 2-6
PL-50-554 Wroclaw
 Tel. 071 3346508, Fax 071 3346503
- (H)** Einhell Hungaria Ltd.
 Vajda Peter u. 12
H 1089 Budapest
 Tel. 01 3039401, Fax 01 2101179
- (TR)** Semak
 makina ticaret ve sanayi ltd. sti.
 Altay Cesme Mah. Yasemin Sok. No: 19
TR 81530 Maltepe - Istanbul
 Tel. 0216 4594865, Fax 0216 4429325
- (RO)** Novatech S.R.L.
 Bd.Lasar Catargiu 24-26
 S.C. A Ap. 9 Sector 1
RO 75 121 Bucharest
 Tel. 021 4104800, Fax 021 4103568
- (CZ)** Poker Plus S.R.O.
 Areal Vu Bechovice
 Budava 10B
CZ-19011 Praha - Bechovice 911
Tel.+Fax 02579 10204
- (BG)** Einhell Bulgarien
 34 A, Stefan Stambolov Str.
 Apt. 4
BG 9000 Varna
 Tel. 052 605254, Fax 052 605254
- (SLO)** GMA Elektromehanika d.o.o.
 Cesta Andreja Bitenca 115
 SLO-1000 Ljubljana
 Tel- 01 5838304, Fax 01 5183803
- (HR)** Einhell Croatia d.o.o.
 Velika Ves 2
HR 49224 Lepajci
 Tel 049/342 444, Fax 049 342-392
- (YU)** MP Trading d.o.o.
 Cika Ljubina 8/IV
YU 11000 Beograd
- (GR)** An. Mavrofidopoulos S.A.
 Technical & Commercial company
 12, Papastratou & Asklipiou Str.
GR 18545 Piräus
 Tel 0210 4136155, Fax 0210 4137692
- (RUS)** Bermas
 Altufyevskoye shosse, 2A
RUS 127372 Moscowi
 Tel 095 3639580, Fax 095 3639581