

- Ⓧ **Bedienungsanleitung**  
**Elektronic-Stichsäge**
- Ⓧ **Instructions de service**  
**Scie à guichet électronique**
- Ⓧ **Gebruiksaanwijzing**  
**Electronic-decoupeerzaag**
- Ⓧ **Istruzioni per l'uso**  
**Seghetto alternativo elettronico**
- Ⓧ **Manual de instrucciones**  
**Sierra electrónica de punta**
- Ⓧ **Manual de operação**  
**Serra de ponta electrónica**

**Einhell**<sup>®</sup>  
◆◆ **bavaria**

②



Art.-Nr.: 43.210.40

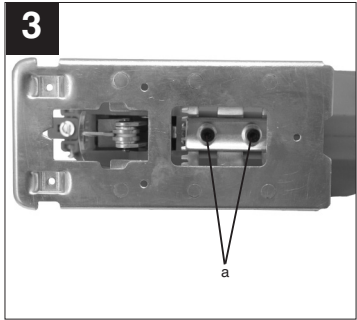
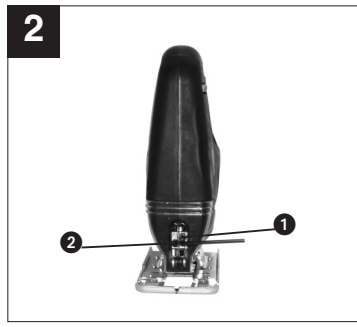
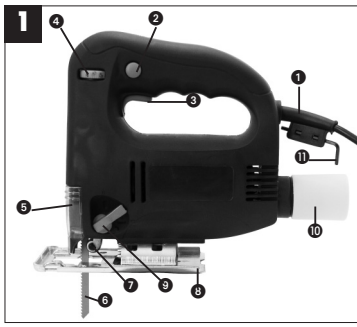
I.-Nr.: 01026

**BPS 600 E**





- ⓘ Vor Inbetriebnahme Bedienungsanleitung und Sicherheitshinweise lesen und beachten
- ⓘ Avant la mise en service, lisez le mode d'emploi et les consignes de sécurité et respectez-les.
- ⓘ Vóór ingebruikneming de handleiding en de veiligheidsvoorschriften lezen en in acht nemen!
- ⓘ Prima della messa in esercizio leggete e osservate le istruzioni per l'uso e le avvertenze di sicurezza.
- ⓘ Leer detenidamente las instrucciones de uso y las advertencias de seguridad antes de poner en marcha el aparato.
- ⓘ Leia e respeite as instruções de serviço e de segurança antes de colocar o aparelho em funcionamento.



**D****⚠ Achtung!**

Beim Benutzen von Geräten müssen einige Sicherheitsvorkehrungen eingehalten werden, um Verletzungen und Schäden zu verhindern. Lesen Sie diese Bedienungsanleitung deshalb sorgfältig durch. Bewahren Sie diese gut auf, damit Ihnen die Informationen jederzeit zur Verfügung stehen. Falls Sie das Gerät an andere Personen übergeben sollten, händigen Sie diese Bedienungsanleitung bitte mit aus.

Wir übernehmen keine Haftung für Unfälle oder Schäden, die durch Nichtbeachten dieser Anleitung und den Sicherheitshinweisen entstehen.

**1. Sicherheitshinweise**

Die entsprechenden Sicherheitshinweise entnehmen Sie bitte dem beiliegenden Heftchen.

**2. Beschreibung (Bild 1)**

- 1 Netzkabel
- 2 Feststellknopf
- 3 Ein/Ausschalter
- 4 Rändelschraube für Drehzahlregulierung
- 5 Sichtschutz
- 6 Sägeblatt
- 7 Führungsrolle
- 8 verstellbarer Sägeschuh
- 9 Umschalter für Pendelhub
- 10 Adapter für Spanabsaugung
- 11 Innensechskantschlüssel

**3. Bestimmungsgemäße Verwendung**

Die Stichsäge ist zum Sägen von Holz, Eisen, Buntmetallen und Kunststoffen unter Verwendung des entsprechenden Sägeblatts bestimmt.

Bitte beachten Sie, dass unsere Geräte bestimmungsgemäß nicht für den gewerblichen, handwerklichen oder industriellen Einsatz konstruiert wurden. Wir übernehmen keine Gewährleistung, wenn das Gerät in Gewerbe-, Handwerks- oder Industriebetrieben sowie bei gleichzusetzenden Tätigkeiten eingesetzt wird.

**4. Inbetriebnahme****Momentschaltung (Bild 1)**

Einschalten: Ein/Ausschalter drücken  
Ausschalten: Ein/Ausschalter loslassen

**Dauerschaltung**

Einschalten: Ein/Ausschalter drücken und im gedrückten Zustand mit den Feststellknopf arretieren  
Ausschalten: Ein/Ausschalter drücken und loslassen

**Elektronische Drehzahlvwahl (Bild 1)**

Mit dem Drehzahlregler kann die gewünschte Drehzahl, voreingestellt werden. Drehen Sie den Drehzahlregler in PLUS-Richtung, um die Drehzahl zu erhöhen, drehen Sie den Drehzahlregler in MINUS-Richtung um die Drehzahl zu verringern. Die geeignete Hubzahl ist vom jeweiligen Werkstoff und den Arbeitsbedingungen abhängig. Die allgemeinen Regeln für die Schnittgeschwindigkeit bei spanabhebenden Arbeiten sind auch hier gültig.

**Einstellung Pendelhub**

Pos. 0: keine Pendelung  
Pos. 1: leichte Pendelung  
Pos. 2: starke Pendelung

**Sägeblattwechsel (Bild 2)**

Vor allen Arbeiten und Sägeblattwechsel die Stichsäge ausschalten und den Netzstecker aus der Steckdose ziehen.

Lösen Sie mit dem beiliegenden Innensechskantschlüssel die Schrauben 1 und 2 an der Hubstange. Schieben Sie das Sägeblatt in die Führungsnut an der Hubstange bis zum Anschlag ein. Ziehen Sie die Schrauben mit dem beiliegenden Innensechskantschlüssel fest. Die Sägeblattzahnung muß in Schneidrichtung zeigen. Achten Sie darauf, daß das Sägeblatt in der Führungsnut der Hubstange und der Laufrolle sitzt.

**Verstellen des Sägeschuh (Bild 3)**


Für Gehrungsschnitte und Schrägschnitte kann der Sägeschuh, nach lösen der Schrauben (a) auf der Unterseite, beidseitig um bis zu 45° geschwenkt werden. Die Winkel sind mit Markierungsstrichen, 15°, 30° und 45° gekennzeichnet. Eine Einstellung zwischen den markierten Winkelgraden ist ohne weiters möglich.

Zum Verstellen des Schnittwinkels lösen Sie die Schrauben (a) soweit, das der Sägeschuh gerade noch verschoben werden kann. Stellen Sie den gewünschten Winkel ein und ziehen Sie die Schrauben wieder fest.

#### Staubabsaugung (Bild 1)

Die Stichsäge ist mit einem Adapter für den Staubsaugeranschluß ausgestattet. Der Adapter wird auf die Stichsäge gesetzt und durch Drehen fixiert. Jeder Staubsauger kann an die Absaugöffnung am hinteren Ende der Stichsäge angeschlossen werden. Sollten Sie hierzu einen speziellen Adapter benötigen, setzen Sie sich bitte mit dem Hersteller Ihres Staubsaugers in Verbindung.

#### 5. Technische Daten

Nennspannung:	230 V ~ 50 Hz
Leistungsaufnahme:	600 W
Hubzahl:	500-3200 min <sup>-1</sup>
Hubhöhe:	20 mm
Schnitttiefe Holz:	65 mm
Schnitttiefe Kunststoff:	20 mm
Schnitttiefe Eisen:	8 mm
Gehrungsschnitt:	bis 45° (links und rechts)
Schalldruckpegel L <sub>PA</sub> :	89,5 dB (A)
Schalleistungspegel L <sub>WA</sub> :	100,5 dB (A)
Vibration a <sub>w</sub> :	14,35 m/s <sup>2</sup>
Schutzisoliert	II / 
Gewicht	2,1 kg

#### 6. Reinigung, Wartung und Ersatzteilbestellung

Ziehen Sie vor allen Reinigungsarbeiten den Netzstecker.

##### Reinigung

- Halten Sie Schutzvorrichtungen, Luftschlitze und Motorengehäuse so staub- und schmutzfrei wie möglich. Reiben Sie das Gerät mit einem sauberen Tuch ab oder blasen Sie es mit Druckluft bei niedrigem Druck aus.
- Wir empfehlen, dass Sie das Gerät direkt nach jeder Benutzung reinigen.
- Reinigen Sie das Gerät regelmäßig mit einem

feuchten Tuch und etwas Schmierseife. Verwenden Sie keine Reinigungs- oder Lösungsmittel; diese könnten die Kunststoffteile des Gerätes angreifen. Achten Sie darauf, dass kein Wasser in das Geräteinnere gelangen kann.

##### Kohlebürsten

- Bei übermäßiger Funkenbildung lassen Sie die Kohlebürsten durch eine Elektrofachkraft überprüfen.
- Achtung! Die Kohlebürsten dürfen nur von einer Elektrofachkraft ausgewechselt werden.

##### Wartung

- Im Geräteinneren befinden sich keine weiteren zu wartenden Teile.

##### Ersatzteilbestellung:

Bei der Ersatzteilbestellung sollten folgende Angaben gemacht werden;

- Typ des Gerätes
  - Artikelnummer des Gerätes
  - Ident-Nummer des Gerätes
  - Ersatzteilnummer des erforderlichen Ersatzteils
- Aktuelle Preise und Infos finden Sie unter [www.isc-gmbh.info](http://www.isc-gmbh.info)

#### 7. Entsorgung und Wiederverwertung

Das Gerät befindet sich in einer Verpackung um Transportschäden zu verhindern. Diese Verpackung ist Rohstoff und ist somit wieder verwendbar oder kann dem Rohstoffkreislauf zurückgeführt werden.

Das Gerät und dessen Zubehör bestehen aus verschiedenen Materialien, wie z.B. Metall und Kunststoffe. Führen Sie defekte Bauteile der Sondermüllentsorgung zu. Fragen Sie im Fachgeschäft oder in der Gemeindeverwaltung nach!

**F****⚠ Attention !**

Lors de l'utilisation d'appareils, il faut respecter certaines mesures de sécurité afin d'éviter des blessures et dommages. Veuillez donc lire attentivement ce mode d'emploi. Conservez-le bien de façon à pouvoir disposer à tout moment de ces informations. Si l'appareil doit être remis à d'autres personnes, remettez-leur aussi ce mode d'emploi.

Nous déclinons toute responsabilité pour les accidents et dommages dus au non-respect de ce mode d'emploi et des consignes de sécurité.

**1. Consignes de sécurité:**

Vous trouverez les consignes de sécurité correspondantes dans le cahier en annexe.

**2. Description**

- 1 Câble secteur
- 2 Bouton d'arrêt
- 3 Interrupteur MARCHE/ARRET
- 4 Vis moletée pour régulation de la vitesse
- 5 Protection des yeux
- 6 Lame de sciage
- 7 Galet de guidage
- 8 Sabot de sciage réglable
- 9 Commutateur pour la course pendulaire
- 10 Adaptateur pour aspiration de copeaux
- 11 Clé à six pans creux

**3. Utilisation conforme à l'affectation**

La scie à guichet est destinée à scier le bois, le fer, les métaux lourds non ferreux et les matières plastiques en employant la lame de scie respective. Veuillez au fait que nos appareils, conformément à leur affectation, n'ont pas été construits, pour être utilisés dans un environnement professionnel, industriel ou artisanal. Nous déclinons toute responsabilité si l'appareil est utilisé professionnellement, artisanalement ou dans des sociétés industrielles, tout comme pour toute activité équivalente.

**4. Mise en service****Manoeuvre impulsionnelle (Fig. 1):**

Mise en circuit: Poussez l'interrupteur MARCHE/ARRET  
Mise hors circuit: Relâchez l'interrupteur MARCHE/ARRET

**Manoeuvre permanente:**

Mise en circuit: Poussez l'interrupteur MARCHE/ARRET et bloquez l'interrupteur poussé au moyen du bouton d'arrêt.  
Mise hors circuit: Poussez, ensuite relâchez l'interrupteur MARCHE/ARRET.

**Présélection électronique du nombre des tours (Fig. 1)**

En tournant la vis moletée sur l'interrupteur MARCHE/ARRET, on peut pré régler le nombre de tours désiré. Tournez la vis moletée dans la direction „PLUSr pour augmenter le nombre de tours, et tournez la vis moletée dans la direction „MOINSr pour le diminuer. Le nombre de cycles par minute dépend du matériau et des conditions de travail. Les règles généralement valables pour la vitesse de coupe pendant l'usinage par enlèvement des copeaux s'appliquent dans ce cas aussi.

**Réglage de la course pendulaire**

Pos. 0: pas de mouvement de pendule  
Pos. 1: léger mouvement de pendule  
Pos. 2: fort mouvement de pendule

**Remplacement d'une lame de sciage (Fig. 2)**

Avant d'effectuer toute sorte de travaux sur l'appareil et avant de remplacer une lame de sciage, mettez la scie à guichet hors circuit et retirez la fiche secteur de la prise de courant. Desserrez les deux vis au coulisseau (Fig. 2) au moyen de la clé mâle coudée pour vis à six pans creux. Glissez la lame de sciage dans la rainure de guidage, jusqu'à la butée entre la tige et l'étrier de retenue. Serrez les deux vis au moyen de la clé mâle coudée pour vis à six pans creux. Il faut que la denture de la lame de sciage soit dirigée dans le sens de coupe. Veillez à ce que la lame soit bien serrée dans la rainure de guidage du coulisseau et du galet de roulement.

**Réglage du sabot de sciage (Fig. 3)**


Après avoir desserré les deux vis sur la face inférieure (a), on peut pivoter le sabot de sciage par 45° au maximum vers les deux côtés, afin de permettre des

coupes en biais et des coupes diagonales. Les positions angulaires de 15°, de 30° et de 45° sont marquées par des traits. Toute position angulaire entre les marquages peut être réglée aussi. Pour pouvoir scier jusqu'au bord, on peut glisser le sabot de sciage vers l'arrière. A cet effet, desserrez les deux vis sur la face inférieure (a) et glissez le sabot de sciage vers l'arrière. Resserrez les deux vis.

#### Dispositif d'aspiration (Fig. 1)

La scie à guichet est munie d'un raccord d'aspirateur. On peut raccorder n'importe quel aspirateur à l'orifice d'aspiration sur l'extrémité arrière de la scie à guichet. Si vous exigez un adaptateur spécifique à cet effet, veuillez vous mettre en contact, s.v.p., avec le fabricant de votre aspirateur.

## 5. CARACTERISTIQUES TECHNIQUES

Tension nominale:	230 V ~ 50 Hz
Puissance absorbée:	600 W
Cycles par minute:	500-3200 min <sup>-1</sup>
Course:	20 mm
Profondeur de coupe, bois:	65 mm
Profondeur de coupe, plastique:	20 mm
Profondeur de coupe, fer:	8 mm
Coupe en biais:	max. 45° (gauche et droite)
Niveau de pression acoustique L <sub>PA</sub> :	89,5 dB(A)
Niveau d'intensité acoustique L <sub>WA</sub> :	100,5 dB(A)
Vibration a <sub>w</sub>	14,35 m/s <sup>2</sup>
Double isolation	II / 
Poids	2,1 kg

## 6. Nettoyage, maintenance et commande de pièces de rechange

Retirez la fiche de contact avant tous travaux de nettoyage.

#### Nettoyage

- Maintenez les dispositifs de protection, les fentes à air et le carter de moteur aussi propres (sans poussière) que possible. Frottez l'appareil avec un chiffon propre ou soufflez dessus avec de l'air comprimé à basse pression.

- Nous recommandons de nettoyer l'appareil directement après chaque utilisation.
- Nettoyez l'appareil régulièrement à l'aide d'un chiffon humide et un peu de savon. N'utilisez aucun produit de nettoyage ni détergeant ; ils pourraient endommager les pièces en matières plastiques de l'appareil. Veillez à ce qu'aucune eau n'entre à l'intérieur de l'appareil.

#### Brosses à charbon

- Si les brosses à charbon font trop d'étincelles, faites-les contrôler par des spécialistes en électricité. Attention ! Seul un(e) spécialiste électricien(ne) est autorisé à remplacer les brosses à charbon.

#### Maintenance

- Aucune pièce à l'intérieur de l'appareil n'a besoin de maintenance.

#### Commande de pièces de rechange

Pour les commandes de pièces de rechange, veuillez indiquer les références suivantes:

- Type de l'appareil
- No. d'article de l'appareil
- No. d'identification de l'appareil
- No. de pièce de rechange de la pièce requise

Vous trouverez les prix et informations actuelles à l'adresse [www.isc-gmbh.info](http://www.isc-gmbh.info)

## 7. Mise au rebut et recyclage

L'appareil se trouve dans un emballage permettant d'éviter les dommages dus au transport. Cet emballage est une matière première et peut donc être réutilisé ultérieurement ou être réintroduit dans le circuit des matières premières.

L'appareil et ses accessoires sont en matériaux divers, comme par ex. des métaux et matières plastiques. Eliminez les composants défectueux dans les systèmes d'élimination des déchets spéciaux. Renseignez-vous dans un commerce spécialisé ou auprès de l'administration de votre commune !

NL

**⚠ Let op!**

Bij het gebruik van materieel dienen enkele veiligheidsmaatregelen te worden nageleefd om lichamelijke gevaar en schade te voorkomen. Lees daarom deze handleiding zorgvuldig door. Bewaar deze goed zodat u de informatie op elk moment kunt terugvinden. Mocht u dit toestel aan andere personen doorgeven, gelieve dan deze handleiding mee te geven.

Wij zijn niet aansprakelijk voor ongevallen of schade die te wijten zijn aan niet-naleving van deze handleiding en van de veiligheidsinstructies.

**1. Veiligheidsvoorschriften**

De overeenkomstige veiligheidsinstructies vindt u in de bijgaande brochure.

**2. Beschrijving (fig. 1)**

- 1 Netkabel
- 2 Vergrendelknop
- 3 In/uitschakelaar
- 4 Gekartelde schroef voor toerentalregeling
- 5 Oogbeschermp plaat
- 6 Zaagblad
- 7 Leirol
- 8 verstelbare zaagschoen
- 9 Omschakelaar voor pendelslag
- 10 Adapter voor spaanafzuiging
- 11 Binnenzaksleutel

**3. Reglementair Gebruik**

De decoupeerzaag is bedoeld om hout, ijzer, non-ferrometalen en kunststof te zagen mits gebruikmaking van het overeenkomstige zaagblad.

Wij wijzen erop dat onze gereedschappen overeenkomstig hun bestemming niet geconstrueerd zijn voor commercieel, ambachtelijk of industrieel gebruik. Wij geven geen garantie indien het gereedschap in ambachtelijke of industriële bedrijven alsmede bij gelijk te stellen activiteiten wordt gebruikt.

**4. Ingebruikneming****Momentschakeling (fig. 1)**

Inschakelen : in/uitschakelaar drukken  
Uitschakelen : in/uitschakelaar loslaten

**Continuschakeling**

Inschakelen : in/uitschakelaar drukken en in gedrukte toestand met de vergrendelknop vastzetten  
Uitschakelen : in/uitschakelaar drukken en loslaten

**Elektronische toerentalvoorselectie (fig.1)**

Met de gekartelde schroef aan de in/uitschakelaar kan het gewenst toerental binnen een versnelling vooraf ingesteld worden. Draait U de gekartelde schroef in PLUS-richting, wordt het toerental verhoogd. Draait U de schroef in MINUS-richting, wordt het toerental verlaagd. Het gepaste toerental is afhankelijk van het te bewerken materiaal en van de arbeidsomstandigheden.  
De algemene regels voor de snij snelheid bij verspanende bewerkingen zijn ook hier van toepassing.

**Afstelling wipeffect**

Pos. 0: geen wipeffect  
Pos. 1: licht wipeffect  
Pos. 2: groot wipeffect

**Zaagblad verwisselen (fig. 2)**

Vóór alle werkzaamheden en vóór het verwisselen van het zaagblad de decoupeerzaag uitschakelen en de netstekker uit het stopcontact trekken.  
Draai de twee schroeven 1 en 2 aan de stoter met behulp van de bijgevoegde inbusleutel los (fig.2).  
Schuif het zaagblad in de leigroef tussen de hefstang en de weerhoudbegel tot aan de aanslag. Draai de twee schroeven met de bijgevoegde inbusleutel vast. De tanding van het zaagblad moet in snijrichting wijzen. Let erop dat het zaagblad in de leigroef van de stoter en de leirol zit.

**Verstellen van de zaagschoen (Fig. 3)**

Voor versteksned en diagonalsned kan de zaagschoen, na het losdraaien van de twee schroeven (a) aan de onderkant, weerszijds tot 45° gedraaid worden. De hoeken zijn door markeringsstreepjes, 15°, 30° en 45° aangeduid. Een instelling tussen de gemarkeerde hoekgraden is zomaar mogelijk.

Om van snijhoek te veranderen draait U de twee schroeven (a) zo ver los dat U de zaagschoen juist nog kan verschuiven. Stel de gewenste hoek dan in en draai de twee schroeven weer vast.


**Stofafzuiging (Fig. 1)**

De decoupeerzaag is voorzien van een stofzuigraansluiting. De adapter wordt op de decoupeerzaag geplaatst en door draaien vastgezet. Iedere stofzuig-



ger kan aan de afzuig-opening op het achterste eind van de decoupeerzaag aangesloten worden. Indien U hiervoor een speciale adapter nodig hebt, gelieve contact met de fabricant van Uw stofzuiger op te nemen.

## 5. TECHNISCHE GEGEVENS

Nominale spanning :	230 V ~ 50 Hz
Opgenomen vermogen :	600 Watt
Aantal slagen :	500-3200 /min.
Slaghoogte :	20 mm
Zaagdiepte hout :	65 mm
Zaagdiepte kunststof :	20 mm
Zaagdiepte ijzer :	8 mm
Versteksnede :	tot 45° (links en rechts)
Geluidsrukniveau $L_{pA}$ :	89,5 dB (A)
Geluidsprestatieniveau $L_{WA}$ :	100,5 dB (A)
Vibration $a_w$	14,35 m/s <sup>2</sup>
Randgeaard	II / 
Gewicht	2,1 kg

## 6. Reiniging, onderhoud en bestellen van wisselstukken

Trek vóór alle schoonmaakwerkzaamheden de netsstekker uit het stopcontact.

### Reiniging

- Hou de veiligheidsinrichtingen, de ventilatiespleten en het motorhuis zo veel mogelijk vrij van stof en vuil. Wrijf het toestel met een schone doek af of blaas het met perslucht bij lage druk schoon.
- Het is aan te bevelen het toestel direct na elk gebruik te reinigen.
- Reinig het toestel regelmatig met een vochtige doek en wat zachte zeep. Gebruik geen reinigings- of oplosmiddelen; die zouden de kunststofcomponenten van het toestel kunnen aantasten. Let er goed op dat geen water in het toestel terechtkomt.

### Koolborstels

- Bij bovenmatige vonkvorming laat u de koolborstels door een bekwame elektricien nazien.  
Let op! De koolborstels mogen enkel door een bekwame elektricien worden vervangen.

### Onderhoud

- In het toestel zijn er geen andere te onderhouden onderdelen.

### Bestellen van wisselstukken

Gelieve bij het bestellen van wisselstukken volgende gegevens te vermelden:

- Type van het toestel
  - Artikelnummer van het toestel
  - Ident-nummer van het toestel
  - Wisselstuknummer van het benodigd stuk
- Actuele prijzen en info vindt u terug onder [www.isc-gmbh.info](http://www.isc-gmbh.info)

## 7. Afvalbeheer en recyclage

Het toestel bevindt zich in een verpakking om transportschade te voorkomen. Deze verpakking is een grondstof en bijgevolg herbruikbaar of kan de grondstofkringloop terug worden ingebracht.

Het toestel en zijn accessoires bestaan uit diverse materialen, zoals b.v. metaal en kunststof. Ontdoet u zich van defecte onderdelen op de inzamelplaats waar u gevaarlijke afvalstoffen mag afgeven. Informeer u in uw speciaalzaak of bij uw gemeente-bestuur!



### ⚠ **Attenzione!**

Nell'usare gli apparecchi si devono rispettare diverse avvertenze di sicurezza per evitare lesioni e danni. Quindi leggete attentamente queste istruzioni per l'uso. Conservatele bene per avere a disposizione le informazioni in qualsiasi momento. Se date l'apparecchio ad altre persone consegnate loro queste istruzioni per l'uso insieme all'apparecchio!

Non ci assumiamo alcuna responsabilità per incidenti o danni causati dal mancato rispetto di queste istruzioni e delle avvertenze di sicurezza.

## 1. Avvertenze sulla sicurezza

Le relative avvertenze di sicurezza si trovano nell'opuscolo allegato.

## 2. Descrizione (disegno 1)

- 1 Cavo di alimentazione
- 2 Bottone di arresto
- 3 Interruttore di acceso/spento
- 4 Vite a testa zigrinata per la regolazione del numero di giri
- 5 Protezione
- 6 Lama
- 7 Rullo di guida
- 8 Base di appoggio regolabile
- 9 Commutatore per movimento oscillante
- 10 Adattatore per l'aspirazione dei trucioli
- 11 Chiave esagonale interna

## 3. Utilizzo proprio

Il seghetto alternativo è adatto per segare legno, ferro, metalli non ferrosi e plastica usando la rispettiva lama.

Tenete presente che i nostri apparecchi non sono stati costruiti per l'impiego professionale, artigianale o industriale. Non ci assumiamo alcuna garanzia quando l'apparecchio viene usato in imprese commerciali, artigianali o industriali, o in attività equivalenti.

## 4. IMESSA IN FUNZIONE

### Funzionamento momentaneo (disegno 1)

- Per accendere: premere l'interruttore di acceso/spento
- Per spegnere: mollare l'interruttore di acceso/spento

### Funzionamento continuo

- Per accendere: premere l'interruttore di acceso/spento e fermarlo in questa posizione con il bottone di arresto
- Per spegnere: premere l'interruttore di acceso/spento e mollarlo

### Preselezione elettronica del numero di giri (disegno 1)

Con la vite a testa zigrinata sull'interruttore di acceso/spento si può preselezionare il numero di giri desiderato. Girando la vite a testa zigrinata nel senso del PIÙ si aumenta il numero dei giri, girando la vite nel senso del MENO si diminuisce il numero dei giri. La cadenza adatta dipende dal rispettivo materiale e dalle condizioni di lavoro.

Anche in questo caso valgono le regole generali per la velocità di taglio nel caso di lavori con asportazione di trucioli.

### Impostazione corsa con oscillazioni

- Pos. 0: nessuna oscillazioni
- Pos. 1: leggera oscillazioni
- Pos. 2: forte oscillazioni

### Sostituzione della lama (disegno 2)

Prima di eseguire le diverse operazioni al seghetto e la sostituzione della lama, spegnere l'utensile e togliere la spina dalla presa di alimentazione.

Con la chiave esagona allegata svitare le due viti sullo spintore (disegno 2). Spingere la lama nella scanalatura di guida, fra la barra di sollevamento e la fascia di sostegno fino alla battuta. Serrare le due viti con la chiave esagona allegata. I dentini della sega devono essere rivolti in direzione di taglio. Accertarsi che la lama sia ben inserita nella scanalatura di guida dello spintore e del rullo.

### Regolazione della base di appoggio (disegno 3)

La base di appoggio può venir inclinata verso tutti e due i lati fino a 45° per i tagli obliqui e inclinati svitando semplicemente le due viti (a) sul lato inferiore. Gli angoli di inclinazione sono contrassegnati da 15°, 30° e 45°, ma è possibile anche un'impostazione con angoli intermedi.


Per modificare l'angolo di taglio svitare le due viti (a)

tanto che la base di appoggio possa venir ancora spinta. Impostare l'angolo desiderato e serrare nuovamente le due viti.

#### Aspirazione della polvere (disegno 1)

Il seghetto alternativo è dotato di un attacco per l'aspirapolvere. L'adattatore viene messo sul seghetto e fissato ruotandolo. Ogni aspirapolvere può venir collegato all'apertura di aspirazione all'estremità posteriore del seghetto. Se fosse necessario un adattatore speciale, mettersi in contatto con il produttore dell'aspirapolvere.

## 5. DATI TECNICI

Tensione nominale:	230 V ~ 50 Hz
potenza assorbita:	600 W
cadenza:	500-3200 /min
corsa:	20 mm
profondità di taglio legno:	65 mm
profondità di taglio plastica:	20 mm
profondità di taglio ferro:	8 mm
taglio obliquo:	fino a 45° (destra e sinistra)
livello di pressione acustica $L_{pA}$ :	89,5 db (A)
livello di potenza sonora $L_{WA}$ :	100,5 db (A)
Vibrazione $a_w$ :	14,35 m/s <sup>2</sup>
Dotata di isolamento protettivo:	II / 
Peso:	2,1 kg

## 6. Pulizia, manutenzione e ordinazione dei pezzi di ricambio

Prima di qualsiasi lavoro di pulizia staccate la spina dalla presa di corrente.

#### Pulizia

- Tenete il più possibile i dispositivi di protezione, le fessure di aerazione e la carcassa del motore liberi da polvere e sporco. Strofinare l'apparecchio con un panno pulito o soffiato con l'aria compressa a pressione bassa.
- Consigliamo di pulire l'apparecchio subito dopo averlo usato.
- Pulite l'apparecchio regolarmente con un panno asciutto ed un po' di sapone. Non usate detergenti o solventi perché questi ultimi

potrebbero danneggiare le parti in plastica dell'apparecchio. Fate attenzione che non possa penetrare dell'acqua nell'interno dell'apparecchio.

#### Spazzole al carbone

- In caso di uno sviluppo eccessivo di scintille fate controllare le spazzole al carbone da un elettricista. Attenzione! Le spazzole al carbone devono essere sostituite solo da un elettricista.

#### Manutenzione

- All'interno dell'apparecchio non si trovano altre parti sottoposte ad una manutenzione qualsiasi.

#### Commissione dei pezzi di ricambio

Volendo commissionare dei pezzi di ricambio, si dovrebbe dichiarare quanto segue:

- modello dell'apparecchio
- numero dell'articolo dell'apparecchio
- numero d'ident. dell'apparecchio
- numero del pezzo di ricambio del ricambio necessitato.

Per i prezzi e le informazioni attuali si veda [www.isc-gmbh.info](http://www.isc-gmbh.info)

## 7. Smaltimento e riciclaggio

L'apparecchio si trova in una confezione per evitare i danni dovuti al trasporto. Questo imballaggio rappresenta una materia prima e può perciò essere utilizzato di nuovo o riciclato.

L'apparecchio e i suoi accessori sono fatti di materiali diversi, per es. metallo e plastica. Consegnate i pezzi difettosi allo smaltimento di rifiuti speciali. Per informazioni rivolgetevi ad un negozio specializzato o all'amministrazione comunale!

**E****⚠ ¡Atención!**

Al usar aparatos es preciso tener en cuenta una serie de medidas de seguridad para evitar lesiones o daños. Por este motivo, es preciso leer atentamente estas instrucciones de uso. Guardar esta información cuidadosamente para poder consultarla en cualquier momento. En caso de entregar el aparato a terceras personas, será preciso entregarles, asimismo, el manual de instrucciones.

No nos hacemos responsables de accidentes o daños provocados por no tener en cuenta este manual y las instrucciones de seguridad.

**1. Instrucciones de seguridad**

Encontrará las instrucciones de seguridad correspondientes en el prospecto adjunto.

**2. Descripción (Ilus. 1)**

- 1 Cable de conexión
- 2 Botón de bloqueo
- 3 Interruptor conector/desconector
- 4 Tornillo moleteado para regular velocidad
- 5 Protección
- 6 Hoja de la sierra
- 7 Rodillo guía
- 8 Zapata de apoyo ajustable
- 9 Selector de avance pendular
- 10 Aspiración de virutas
- 11 Llave de hexágono interior

**3. Uso adecuado**

La sierra de vaivén se ha diseñado exclusivamente para cortar madera, hierro, metales no férreos y plásticos, empleando la hoja de sierra adecuada. Tener en consideración que nuestro aparato no está indicado para un uso comercial, industrial o en taller. No asumiremos ningún tipo de garantía cuando se utilice el aparato en zonas industriales, comerciales o talleres, así como actividades similares.

**4. Puesta en marcha****Funcionamiento momentáneo (Ilus. 1)**

Conectar: Pulse el interruptor  
Conectar/Desconectar

Desconectar: Suelte el interruptor  
Conectar/Desconectar

**Funcionamiento continuo**

Conectar: Pulse el interruptor Conectar/  
Desconectar y bloquéelo apretando el  
botón de bloqueo.  
Desconectar: Presione y luego suelte el interruptor  
Conectar/Desconectar

**Preselección electrónica de las revoluciones (Ilus. 1)**

El tornillo moleteado en el interruptor de conexión/desconexión, permite ajustar previamente las revoluciones deseadas. Si gira el tornillo moleteado en sentido PLUS aumentarán las revoluciones y si lo hace girar en sentido MINUS disminuirán. La velocidad de trabajo depende del tipo de material y de las condiciones en que se trabaja.  
Las reglas generales aplicadas en la velocidad de corte para el arranque de virutas son válidas también en este caso.

**Ajuste de la carrera oscilante**

Pos. 0 ninguna oscilación  
Pos. 1 oscilación ligera  
Pos. 2 oscilación fuerte

**Cambio de hoja (Ilus. 2)**

Antes de manipular la sierra o la hoja es imprescindible desenchufar el aparato.  
Soltar los tornillos 1 y 2 de la palanca elevadora sirviéndose de la llave de hexágono interior suministrada. Introducir hasta el tope la hoja de la sierra en la ranura guía de la palanca elevadora. Apretar los tornillos con ayuda de la llave de hexágono interior adjunta. El dentado de la hoja de la sierra debe apuntar en la dirección de corte. Comprobar que la hoja de la sierra se aloje correctamente en la ranura guía de la palanca elevadora y del rodillo guía.


**Reajuste de la zapata de apoyo (ilus. 3)**

La zapata de la sierra puede desplazarse hasta 45° hacia ambos lados para efectuar cortes al inglete o en diagonal, para ello se aflojarán los dos tornillos (a) inferiores. Los ángulos de 15°, 30° y 45° han sido marcados con líneas. Un ajuste entre las marcas tampoco ofrece problema alguno.  
Para reajustar el ángulo de corte afloje los dos tornillos (a) de forma que se pueda desplazar ligeramente la zapata. Después de ajustar el ángulo deseado se apretarán de nuevo los tornillos.

**Aspiración de polvo (Ilus. 1)**

La sierra de punta va equipada de una conexión para la aspiración de polvo. Se puede conectar todo tipo de aspiradora en la apertura posterior de la sierra. En caso de que Vd. requiera un adaptador especial, sírvase contactar al fabricante de su aspiradora.

**5. Características técnicas:**

Tensión de la red:	230 V ~ 50 Hz
Potencia absorbida	600 Watios
Velocidad de corte:	500- 3200 min <sup>-1</sup>
Carrera:	20 mm
Profundidad de corte en madera:	65 mm
Profundidad de corte en plástico:	20 mm
Profundidad de corte en metal:	8 mm
Corte al inglete:	hasta 45° (derecha/izquierda)
Nivel de presión acústica L <sub>PA</sub> :	89,5 dB (A)
Nivel de potencia acústica L <sub>WA</sub> :	100,5 dB (A)
Vibración a <sub>w</sub> :	14,35 m/s <sup>2</sup>
Aislamiento protector:	II / 
Peso:	2,1 kg

**6. Mantenimiento, limpieza y pedido de piezas de repuesto**

Desenchufar siempre antes de realizar algún trabajo de limpieza.

**Limpieza**

- Reducir al máximo posible la suciedad y el polvo en los dispositivos de seguridad, las rendijas de ventilación y la carcasa del motor. Frotar el aparato con un paño limpio o soplarlo con aire comprimido manteniendo la presión baja.
- Se recomienda limpiar el aparato tras cada uso.
- Limpiar el aparato con regularidad con un paño húmedo y un poco de jabón blando. No utilizar productos de limpieza o disolventes ya que se podrían deteriorar las piezas de plástico del aparato. Es preciso tener en cuenta que no entre agua en el interior del aparato.

**Escobillas de carbón**

- En caso de formación excesiva de chispas, ponerse en contacto con un electricista especializado para que compruebe las escobillas de carbón.  
¡Atención! Las escobillas de carbón sólo deben ser cambiadas por un electricista.

**Mantenimiento**

- No hay que realizar el mantenimiento a más piezas en el interior del aparato.

**Pedido de piezas de recambio**

Al solicitar recambios se indicarán los datos siguientes:

- Tipo de aparato
- No. de artículo del aparato
- No. de identidad del aparato
- No. del recambio de la pieza necesitada.

Encontrará los precios y la información actual en [www.isc-gmbh.info](http://www.isc-gmbh.info)

**7. Eliminación y reciclaje**

El aparato está protegido por un embalaje para evitar daños producidos por el transporte. Este embalaje es materia prima y, por eso, se puede volver a utilizar o llevar a un punto de reciclaje.

El aparato y sus accesorios están compuestos de diversos materiales, como, p. ej., metal y plástico. Depositar las piezas defectuosas en un contenedor destinado a residuos industriales. Informarse en el organismo responsable al respecto en su municipio o en establecimientos especializados.

P

**⚠ Atenção!**

Ao utilizar ferramentas, devem ser respeitadas algumas medidas de segurança para prevenir ferimentos e danos. Por conseguinte, leia atentamente este manual de instruções. Guarde-o num local seguro, para que o possa consultar a qualquer momento. Caso ceda o aparelho a outras pessoas, entregue também este manual de instruções.

Não nos responsabilizamos pelos acidentes ou danos causados pela não observância deste manual e das instruções de segurança.

**1. Instruções de segurança**

Pode encontrar as respectivas instruções de segurança no pequeno caderno fornecido junto.

**2. Descrição (Figura 1)**

- 1 cabo de ligação à rede
- 2 botão de travamento
- 3 interruptor
- 4 parafuso de cabeça serrilhada para regular o número de rotações
- 5 protecção da vista
- 6 Lâmina de serra
- 7 rolete de guia
- 8 sapata ajustável da serra
- 9 Comutador para movimento alternado
- 10 aspiração de pó
- 11 Chave Allen

**3. Utilização adequada**

La scie à guichet est destinée à scier le bois, le fer, les métaux lourds non ferreux et les matières plastiques en employant la lame de scie respective. Chamamos a atenção para o facto de os nossos aparelhos não terem sido concebidos para uso comercial, artesanal ou industrial. Não assumimos qualquer responsabilidade se o aparelho for utilizado no comércio, artesanato ou indústria ou em actividades equiparáveis.

**4. MISE EN SERVICE****Manoeuvre impulsionnelle (Fig. 1):**

Mise en circuit: Poussez l'interrupteur MARCHE/ARRET  
 Mise hors circuit: Relâchez l'interrupteur MARCHE/ARRET

**Manoeuvre permanente:**

Mise en circuit: Poussez l'interrupteur MARCHE/ARRET et bloquez l'interrupteur poussé au moyen du bouton d'arrêt.  
 Mise hors circuit: Poussez, ensuite relâchez l'interrupteur MARCHE/ARRET.

**Présélection électronique du nombre des tours (Fig. 1)**

En tournant la vis moletée sur l'interrupteur MARCHE/ARRET, on peut régler le nombre de tours désiré. Tournez la vis moletée dans la direction „PLUSr pour augmenter le nombre de tours, et tournez la vis moletée dans la direction „MOINSr pour le diminuer. Le nombre de cycles par minute dépend du matériau et des conditions de travail. Les règles généralement valables pour la vitesse de coupe pendant l'usinage par enlèvement des copeaux s'appliquent dans ce cas aussi.

**Ajuste do movimento pendular**

Pos. 0 sem movimento pendular  
 Pos. 1 movimento pendular ligeiro  
 Pos. 2 movimento pendular intenso

**Remplacement d'une lame de sciage (Fig. 2)**

Avant d'effectuer toute sorte de travaux sur l'appareil et avant de remplacer une lame de sciage, mettez la scie à guichet hors circuit et retirez la fiche secteur de la prise de courant.  
 Desserrez les deux vis au coulisseau (Fig. 2) au moyen de la clé mâle coudée pour vis à six pans creux. Glissez la lame de sciage dans la rainure de guidage, jusqu'à la butée entre la tige et l'étrier de retenue. Serrez les deux vis au moyen de la clé mâle coudée pour vis à six pans creux.  
 Il faut que la denture de la lame de sciage soit dirigée dans le sens de coupe. Veillez à ce que la lame soit bien serrée dans la rainure de guidage du coulisseau et du galet de roulement.

**Réglage du sabot de sciage (Fig. 3)**


Après avoir desserré les deux vis sur la face inférieure (a), on peut pivoter le sabot de sciage par 45° au maximum vers les deux côtés, afin de permettre des

coupes en biais et des coupes diagonales. Les positions angulaires de 15°, de 30° et de 45° sont marquées par des traits. Toute position angulaire entre les marquages peut être réglée aussi.  
Pour pouvoir scier jusqu'au bord, on peut glisser le sabot de sciage vers l'arrière. A cet effet, desserrez les deux vis sur la face inférieure (a) et glissez le sabot de sciage vers l'arrière. Resserrez les deux vis.

#### Aspiração de pó (Fig. 1)

A máquina possui uma conexão para a aspiração de pó. Pode-se ligar qualquer aspirador de pó à abertura na extremidade traseira da máquina. Se for necessário um adaptador especial, queira dirigir-se ao fabricante do seu aspirador de pó.

## 5. DADOS TÉCNICOS

Tensão nominal:	230 V c.a. 50 Hz
Potência:	600 W
Número de cursos:	500 - 3200 r.p.m.
Altura do curso:	20 mm
Profundidade de corte em madeira:	65 mm
Profundidade de corte em plásticos:	20 mm
Profundidade de corte em aço:	8 mm
Corte em meia esquadria:	até 45° (à esquerda e direita)
Nível da pressão acústica $L_{pA}$ :	89,5 dB (A)
Nível da potência acústica $L_{WA}$ :	100,5 dB (A)
Peso:	2,1 kg
Vibração $a_{wv}$ :	14,35 m/s <sup>2</sup>
Com isolamento protecção:	II / 

## 6. Limpeza, manutenção e encomenda de peças sobressalentes

Retire a ficha da corrente antes de qualquer trabalho de limpeza.

#### Limpeza

- Mantenha os dispositivos de segurança, ranhuras de ventilação e a carcaça do motor o mais limpo possível. Esfregue o aparelho com um pano limpo ou sobre com ar comprimido a baixa pressão.
- Aconselhamos a limpar o aparelho directamente após cada utilização.

- Limpe regularmente o aparelho com um pano húmido e um pouco de sabão. Não utilize detergentes ou solventes; estes podem corroer as peças de plástico do aparelho. Certifique-se de que não entra água para o interior do aparelho.

#### Escovas de carvão

- No caso de formação excessiva de faíscas, mande verificar as escovas de carvão por um electricista.  
Atenção! As escovas de carvão só podem ser substituídas por um electricista.

#### Manutenção

- No interior do aparelho não existem quaisquer peças que necessitem de manutenção.

#### Encomenda de peças sobressalentes:

Ao encomendar peças sobressalentes, devem-se fazer as seguintes indicações:

- Tipo da máquina
  - Número de artigo da máquina
  - Número de identificação da máquina
  - Número da peça sobressalente necessária
- Pode encontrar os preços e informações actuais em [www.isc-gmbh.info](http://www.isc-gmbh.info)

## 7. Eliminação e reciclagem

O aparelho encontra-se dentro de uma embalagem para evitar danos de transporte. Esta embalagem é matéria-prima, podendo ser reutilizada ou reciclada.

O aparelho e os respectivos acessórios são de diferentes materiais, como por ex. o metal e o plástico. Os componentes que não estiverem em condições devem ter tratamento de lixo especial. Informe-se junto das lojas da especialidade ou da sua Câmara Municipal!

ISC GmbH  
 Eschenstraße 6  
 D-94405 Landau/Isar

## Konformitätserklärung



- Ⓒ erklärt folgende Konformität gemäß EU-Richtlinie und Normen für Artikel
- Ⓓ declares conformity with the EU Directive and standards marked below for the article
- Ⓔ déclare la conformité suivante selon la directive CE et les normes concernant l'article
- Ⓚ verklaart de volgende conformiteit in overeenstemming met de EU-richtlijn en normen voor het artikel
- Ⓛ declara la siguiente conformidad a tenor de la directiva y normas de la UE para el artículo
- Ⓜ declara a seguinte conformidade de acordo com a directiva CE e normas para o artigo
- Ⓝ förklarar följande överensstämmelse enl. EU-direktiv och standarder för artikeln
- Ⓟ ilmoittaa seuraavaa Euroopan unionin direktiivien ja normien mukaista yhdenmukaisuutta tuotteelle
- Ⓡ erklærer herved følgende samsvar med EU-direktiv og standarder for artikkel
- Ⓢ заявляет о соответствии товара следующим директивам и нормам ЕС
- Ⓣ izjavljuje sljedeću uskladenost s odredbama i normama EU za artikl.
- Ⓤ declară următoarea conformitate cu linia directoare CE și normele valabile pentru articolul.
- Ⓡ ürün ile ilgili olarak AB Yönetmelikleri ve Normları gereğince aşağıdaki uygunkluk açıklama mısını sunar.
- Ⓛ δηλώνει την ακεκόνουη συμφωνα με την Οηνηγία ΕΕ και τα πρότυπα για το προϊόν

- Ⓒ dichiara la seguente conformità secondo la direttiva UE e le norme per l'articolo
- Ⓓ attesterer folgende overensstemmelse i henhold til EU-direktiv og standarder for produkt
- Ⓔ prohlasuje nasledujuci shodu podle smernice EU a norem pro vyrobek.
- Ⓚ a következo konformitast jelenti ki a terméknek vonatkozó EU-irányvonalak és normák szerint
- Ⓛ pojasnjuje sledečo skladnost po smernici EU in normah za artikel.
- Ⓜ deklaruje zgodność wymienionego poniżej artykułu z następującymi normami na podstawie dyrektyw WE.
- Ⓝ vydáva nasledujúce prehlásenie o zhode podľa smernice EÚ a noriem pre výrobok.
- Ⓟ декларира следното съответствие съгласно директивите и нормите на ЕС за продукта.
- Ⓡ заявляє про відповідність згідно з Директивою ЄС та стандартами, чинними для даного товару
- Ⓣ deklarereib vastavuse järgnevale EL direktiivi dele ja normidele
- Ⓤ deklaruoja atitiktį pagal ES direktyvas ir normas straipsniui
- Ⓡ izjavljuje sledeći konformitet u skladu s odredbom EZ i normama za artikl
- Ⓡ Atbilstības sertifikāts apliecina zemāk minēto preču atbilstību ES direktīvām un standartiem
- Ⓛ Samþræmingunnið stæðir eftirfarandi samþræmingu samkvæmt reglum Eftirþingarsáttabandsins og stöðlum fyrir vörur

### Stichsäge BPS 600E

- |                                                          |                                           |
|----------------------------------------------------------|-------------------------------------------|
| <input checked="" type="checkbox"/> 98/37/EG             | <input type="checkbox"/> 87/404/EWG       |
| <input checked="" type="checkbox"/> 73/23/EWG_93/68/EEC  | <input type="checkbox"/> R&TTED 1999/5/EG |
| <input type="checkbox"/> 97/23/EG                        | <input type="checkbox"/> 2000/14/EG:      |
| <input checked="" type="checkbox"/> 89/336/EWG_93/68/EEC | <input type="checkbox"/> 95/54/EG:        |
| <input type="checkbox"/> 90/396/EWG                      | <input type="checkbox"/> 97/68/EG:        |
| <input type="checkbox"/> 89/686/EWG                      |                                           |

EN 60745-1; EN 60745-2-11; EN 55014-1; EN 55014-2; EN 61000-3-2; EN 61000-3-3

Landau/Isar, den 05.12.2006

Weichspergner  
 General-Manager

Vogelmann  
 Product-Management

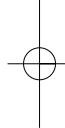
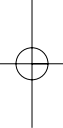
Art.-Nr.: 43 210 40 I.-Nr.: 01026 Archivierung: 4321040-13-4155050  
 Subject to change without notice





- Ⓢ Technische Änderungen vorbehalten
- Ⓢ Sous réserve de modifications
- Ⓢ Technische wijzigingen voorbehouden
- Ⓢ Salvo modificaciones técnicas
- Ⓢ Salvaguardem-se alterações técnicas
- Ⓢ Con riserva di apportare modifiche tecniche





**(D)**

Der Nachdruck oder sonstige Vervielfältigung von Dokumentation und Begleitpapieren der Produkte, auch auszugsweise ist nur mit ausdrücklicher Zustimmung der ISC GmbH zulässig.

**(F)**

La réimpression ou une autre reproduction de la documentation et des documents d'accompagnement des produits, même incomplète, n'est autorisée qu'avec l'agrément exprès de l'entreprise ISC GmbH.

**(NL)**

Nadruk of andere reproductie van documentatie en geleidepapieren van de producten, geheel of gedeeltelijk, enkel toegestaan mits uitdrukkelijke toestemming van ISC GmbH.

18

**(E)**

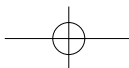
La reimpression o cualquier otra reproducción de documentos e información adjunta a productos, incluida cualquier copia, sólo se permite con la autorización expresa de ISC GmbH.

**(P)**

A reprodução ou duplicação, mesmo que parcial, da documentação e dos anexos dos produtos, carece da autorização expressa da ISC GmbH.

**(I)**

La ristampa o l'ulteriore riproduzione, anche parziale, della documentazione o dei documenti d'accompagnamento dei prodotti è consentita solo con l'esplicita autorizzazione da parte della ISC GmbH.





⑤ Nur für EU-Länder

Werfen Sie Elektrowerkzeuge nicht in den Hausmüll!

Gemäß europäischer Richtlinie 2002/96/EG über Elektro- und Elektronik-Altgeräte und Umsetzung in nationales Recht müssen verbrauchte Elektrowerkzeuge getrennt gesammelt werden und einer umweltgerechten Wiederverwertung zugeführt werden.

Recycling-Alternative zur Rücksendeaufforderung:

Der Eigentümer des Elektrogerätes ist alternativ anstelle Rücksendung zur Mitwirkung bei der sachgerechten Verwertung im Falle der Eigentumsaufgabe verpflichtet. Das Altgerät kann hierfür auch einer Rücknahmestelle überlassen werden, die eine Beseitigung im Sinne der nationalen Kreislaufwirtschafts- und Abfallgesetzes durchführt. Nicht betroffen sind den Altgeräten beigelegte Zubehörteile und Hilfsmittel ohne Elektrobestandteile.

⑥ Uniquement pour les pays de l'Union Européenne

Ne jetez pas les outils électriques dans les ordures ménagères.

Selon la norme européenne 2002/96/CE relative aux appareils électriques et systèmes électroniques usés et selon son application dans le droit national, les outils électriques usés doivent être récoltés à part et apportés à un recyclage respectueux de l'environnement.

Possibilité de recyclage en alternative à la demande de renvoi :

Le propriétaire de l'appareil électrique est obligé, en guise d'alternative à un envoi en retour, à contribuer à un recyclage effectué dans les règles de l'art en cas de cessation de la propriété. L'ancien appareil peut être remis à un point de collecte dans ce but. Cet organisme devra l'éliminer dans le sens de la Loi sur le cycle des matières et les déchets. Ne sont pas concernés les accessoires et ressources fournies sans composants électroniques.

⑦ Enkel voor EU-landen

Elektrisch gereedschap hoort niet bij het huisvuil thuis.

Volgens de Europese richtlijn 2002/96/EG op afgedankte elektrische en elektronische toestellen en omzetting in nationaal recht dienen afgedankte elektrische gereedschappen afzonderlijk te worden verzameld en milieuvriendelijk te worden gerecycleerd.

Recyclagealternatief i.p.v. het verzoek het toestel terug te sturen:

In plaats van het elektrische toestel terug te sturen is alternatief de eigenaar van het toestel gehouden mee te werken aan de adequate recyclage als het eigendom wordt opgegeven. Hiervoor kan het afgedankte toestel eveneens bij een inzamelplaats worden afgegeven waar het toestel wordt verwijderd als bedoeld in de wetgeving in zake afvalverwerking en recyclage. Dit geldt niet voor toebehoorstukken en hulpmiddelen zonder elektrische componenten die bij de afgedankte toestellen zijn bijgevoegd.

Ⓢ Solo per paesi membri dell'UE

Non gettate gli utensili elettrici nei rifiuti domestici.

Secondo la Direttiva europea 2002/96/CE sui rifiuti di apparecchiature elettriche ed elettroniche e l'applicazione nel diritto nazionale gli elettrodomestici usati devono venire raccolti separatamente e smaltiti in modo ecologico.

Alternativa di riciclaggio alla richiesta di restituzione

Il proprietario dell'apparecchio elettrico è tenuto in alternativa, invece della restituzione, a collaborare in modo che lo smaltimento venga eseguito correttamente in caso ceda l'apparecchio. L'apparecchio vecchio può anche venire consegnato ad un centro di raccolta che provvede poi allo smaltimento secondo le norme nazionali sul riciclaggio e sui rifiuti. Non ne sono interessati gli accessori e i mezzi ausiliari senza elementi elettrici forniti insieme ai vecchi apparecchi.

Ⓢ Sólo para países miembros de la UE

No tire herramientas eléctricas en la basura casera.

Según la directiva europea 2002/96/CE sobre aparatos usados electrónicos y eléctricos y su aplicación en el derecho nacional, dichos aparatos deberán recogerse por separado y eliminarse de modo ecológico para facilitar su posterior reciclaje.

Alternativa de reciclaje en caso de devolución:

El propietario del aparato eléctrico, en caso de no optar por su devolución, está obligado a reciclar adecuadamente dicho aparato eléctrico. Para ello, también se puede entregar el aparato usado a un centro de reciclaje que trate la eliminación de residuos respetando la legislación nacional sobre residuos y su reciclaje. Esto no afecta a los medios auxiliares ni a los accesorios sin componentes eléctricos que acompañan a los aparatos usados.

Ⓢ Só para países da UE

Não deite as ferramentas eléctricas para o lixo doméstico.

Segundo a directiva europeia 2002/96/CE relativa aos residuos de equipamentos eléctricos e electrónicos e a respectiva transposição para o direito interno, as ferramentas eléctricas usadas devem ser recolhidas separadamente e colocadas nos ecopontos para efeitos de reciclagem.

Alternativa de reciclagem à devolução:

O proprietário do aparelho eléctrico no caso de não optar pela devolução é obrigado a reciclar adequadamente o aparelho eléctrico. Para tal, o aparelho usado também pode ser entregue a uma instalação de recolha que trate da eliminação de resíduos, respeitando a legislação nacional sobre resíduos e respectiva reciclagem. Não estão abrangidos os meios auxiliares e os acessórios sem componentes electrónicos, que acompanham os aparelhos usados.



## **F** BULLETIN DE GARANTIE

**Chère Cliente, Cher Client,**

Nos produits sont soumis à un contrôle de qualité très strict. Si cet appareil devait toutefois ne pas fonctionner impeccablement, nous en serions désolés. Dans un tel cas, nous vous prions de bien vouloir prendre contact avec notre service après-vente à l'adresse indiquée sur le bulletin de garantie. Nous restons également volontiers à votre disposition au numéro de téléphone de service indiqué plus bas. Pour faire valoir une demande de garantie, ce qui suit est valable :

1. Les conditions de garantie régissent les prestations de garantie supplémentaires. Vos droits de garantie légaux ne sont en rien altérés par la garantie présente. Notre prestation de garantie est gratuite.
2. La prestation de garantie s'applique exclusivement aux défauts occasionnés par des vices de fabrication ou de matériau et est limitée à l'élimination de ces défauts ou encore au remplacement de l'appareil. Veillez au fait que nos appareils, conformément à leur affectation, n'ont pas été construits pour être utilisés dans un environnement professionnel, industriel ou artisanal. Un contrat de garantie ne peut avoir lieu dès lors que l'appareil est utilisé à des activités dans des entreprises professionnelles, artisanales ou industrielles ou toute autre activité du même genre. Sont également exclus de notre garantie : les prestations de substitution de dommages dus aux transports, les dommages occasionnés par le non-respect des instructions de montage ou en raison d'une installation non conforme, du non-respect du mode d'emploi (comme par exemple le raccordement à une mauvaise tension réseau ou à un mauvais type de courant), les applications abusives ou non conformes (comme par exemple une surcharge de l'appareil ou encore l'emploi d'accessoires non homologués), le non-respect des prescriptions de maintenance et de sécurité, l'infiltration de corps étrangers dans l'appareil (comme par exemple du sable, des pierres ou de la poussière), l'emploi de la force ou l'influence extérieure (comme par exemple les dommages dus à une chute), ainsi que l'usure normale conforme à l'utilisation.

Le droit à la garantie disparaît dès lors que des interventions ont lieu sur l'appareil.

3. Le délai de garantie s'élève à 2 ans et commence à la date de l'achat de l'appareil. Les demandes de garanties doivent être présentées avant écoulement du délai de garantie, dans les deux semaines suivant le moment auquel le défaut a été reconnu. Toute reconnaissance de demande de garantie après écoulement du délai de garantie est exclue. La réparation ou l'échange de l'appareil n'entraîne nullement une prolongation de la durée de garantie. Elle ne fait pas non plus commencer un nouveau délai de garantie, en raison de cette prestation, pour l'appareil ou pour toute autre pièce de rechange intégrée. Ceci est également valable lorsqu'un service après-vente sur place a été consulté.
4. Pour faire reconnaître votre demande de garantie, veuillez nous envoyer l'appareil défectueux franco de port à l'adresse indiquée ci-dessous. Ajoutez à l'envoi l'original du bon d'achat ou de tout autre preuve de l'achat datée. Veuillez donc toujours bien conserver le bon d'achat en guise de preuve ! Décrivez la raison de la réclamation le plus précisément possible. Si le défaut de l'appareil est compris dans notre prestation de garantie, nous vous retournerons sans délai un appareil réparé ou encore un nouveau.

Bien entendu, nous sommes prêts également à réparer les appareils défectueux contre remboursement des frais, dès lors que l'appareil n'est plus ou pas garanti. Pour ce faire, veuillez envoyer l'appareil à notre adresse de service après-vente.

# GARANTIEBEWIJS

## Geachte klant,

onze producten zijn aan een strenge kwaliteitscontrole onderhevig. Mocht dit apparaat echter ooit niet naar behoren functioneren, spijt het ons ten zeerste en vragen u zich tot onze servicedienst onder het adres vermeld op dit garantiebewijs te wenden. Wij staan ook graag telefonisch tot uw dienst via het hieronder vermelde service telefoonnummer. Voor vorderingen in verband met garantie geldt het volgende:

1. Deze garantievoorwaarden regelen bijkomende garantieprestaties. Uw wettelijke garantieclaims blijven onaangetast door deze garantie. Onze garantieprestatie is voor uw gratis.
2. De garantieprestatie heeft uitsluitend betrekking op gebreken die te wijten zijn aan materiaal- of fabricagefouten en is beperkt tot het verhelpen van deze gebreken of het vervangen van het apparaat. Wij wijzen erop dat onze apparaten overeenkomstig hun bestemming niet geconstrueerd zijn voor commercieel, ambachtelijk of industrieel gebruik. Een garantieovereenkomst komt daarom niet tot stand als het apparaat in ambachtelijke of industriële bedrijven alsmede bij gelijk te stellen activiteiten wordt gebruikt. Uitsluitend van onze garantie zijn verder schadeloosstellingen voor transportschade, schade door niet-naleving van de montage-instructies of op grond van ondeskundige installatie, niet-naleving van de handleiding (zoals door b.v. aansluiting op een verkeerde netspanning of stroomsoort), oneigenlijke of onoordeelkundige toepassingen (zoals b.v. overbelasting van het apparaat of gebruik van niet toegestane inzetgereedschappen of toebehoren), niet-naleving van de onderhouds- en veiligheidsbepalingen, binnendringen van vreemde voorwerpen in het apparaat (zoals b.v. zand, stenen of stof), gebruikmaking van geweld of invloeden van buitenaf (zoals b.v. schade door neervallen) alsmede door normale slijtage die zich bij het doelmatig gebruik van het apparaat voordoet.

Er kan geen aanspraak op garantie worden gemaakt als op het apparaat reeds ingrepen werden uitgevoerd.

3. De garantieperiode bedraagt 2 jaar en gaat in op de datum van aankoop van het apparaat. Garantieclaims dienen voor het verloop van de garantieperiode binnen de twee weken na het vaststellen van het defect geldend te worden gemaakt. Het geldend maken van garantieclaims na verloop van de garantieperiode is uitgesloten. De herstelling of vervanging van het apparaat leidt noch tot een verlenging van de garantieperiode noch wordt door deze prestatie een nieuwe garantieperiode voor het apparaat of voor eventueel ingebouwde wisselstukken op gang gebracht. Dit geldt ook bij het ter plaatse uitvoeren van een serviceactiviteit.
4. Om een garantieclaim geldend te maken dient u het defecte apparaat franco op te sturen aan het hieronder vermelde adres. Voeg het originele verkoopbewijs of een ander gedateerd bewijs van aankoop bij. Gelieve daarom de kassabon als bewijs goed te bewaren! Wij verzoeken u de reden van de klacht zo nauwkeurig mogelijk te beschrijven. Valt het defect van het apparaat binnen onze garantieprestatie bezorgen wij u per omgaande een hersteld of nieuw apparaat terug.

Uiteraard staan wij ook tot u dienst om mits betaling van de kosten defecten van het apparaat te verhelpen die buiten de garantieomvang vallen. Te dien einde stuurt u het apparaat aan ons serviceadres op.

# ① CERTIFICATO DI GARANZIA

## Gentili clienti,

i nostri prodotti sono soggetti ad un rigido controllo di qualità. Se l'apparecchio non dovesse tuttavia funzionare correttamente, ci scusiamo e vi preghiamo di rivolgervi al nostro servizio di assistenza clienti all'indirizzo indicato in questa scheda di garanzia. Siamo a vostra disposizione anche telefonicamente al numero del servizio assistenza sotto indicato. Per la rivendicazione dei diritti di garanzia vale quanto segue:

1. Queste condizioni di garanzia regolano ulteriori prestazioni di garanzia. La presente garanzia non tocca i vostri diritti al ricorso di garanzia previsti dalla legge. Le nostre prestazioni di garanzia sono per voi gratuite.
2. La prestazione di garanzia riguarda esclusivamente le anomalie riconducibili a difetti del materiale o di produzione ed è limitata all'eliminazione di queste anomalie o alla sostituzione dell'apparecchio. Tenete presente che i nostri apparecchi non sono stati costruiti per l'impiego professionale, artigianale o industriale. Un contratto di garanzia non viene concluso quando l'apparecchio viene usato in imprese commerciali, artigianali o industriali, o con attività equivalenti. Dalla nostra garanzia sono escluse inoltre le prestazioni di risarcimento per danni dovuti al trasporto o danni causati dalla mancata osservanza delle istruzioni per il montaggio o per installazione non corretta, dalla mancata osservanza delle istruzioni per l'uso (come per es. collegamento a tensione di rete o tipo di corrente non corretto), dall'uso improprio o illecito (come per es. sovraccarico dell'apparecchio o utilizzo di utensili o accessori non consentiti), dalla mancata osservanza delle norme di sicurezza e di manutenzione, dalla penetrazione di corpi estranei nell'apparecchio (come per es. sabbia, pietre o polvere), dall'impiego della forza o dall'influsso esterno (come per es. danni dovuti a caduta) e dall'usura normale e dovuta all'impiego.

Il diritti di garanzia decadono quando sono già effettuati interventi sull'apparecchio.

3. Il periodo di garanzia è 2 anni e inizia alla data d'acquisto dell'apparecchio. I diritti di garanzia devono essere fatti valere prima della scadenza del periodo di garanzia, entro due settimane dopo avere accertato il difetto. È esclusa la rivendicazione di diritti di garanzia dopo la scadenza del relativo periodo. La riparazione o la sostituzione dell'apparecchio non comporta una proroga del periodo di garanzia e con questa prestazione per l'apparecchio o per pezzi di ricambio eventualmente installati non inizia un nuovo periodo di garanzia. Questo vale anche nel caso si ricorra ad un servizio sul posto.
4. Per la rivendicazione dei vostri diritti di garanzia inviate l'apparecchio difettoso franco di porto all'indirizzo sotto indicato. Allegate lo scontrino di cassa in originale o un'altra prova d'acquisto che riporti la data. Conservate bene perciò lo scontrino di cassa come prova! Indicate il motivo di reclamo nel modo più dettagliato possibile. Se il difetto dell'apparecchio rientra nella nostra prestazione di garanzia, ricevete l'apparecchio riparato o un apparecchio nuovo a stretto giro di posta.

Naturalmente effettuiamo a pagamento anche riparazioni sull'apparecchio che non rientrano o non rientrano più nella garanzia. A tale scopo inviate l'apparecchio all'indirizzo del servizio assistenza.



# CERTIFICADO DE GARANTÍA

## Estimado cliente:

Nuestros productos están sometidos a un estricto control de calidad. No obstante, lamentaríamos que este aparato dejara de funcionar correctamente, en tal caso, le rogamos que se dirija a nuestro servicio de atención al cliente en la dirección indicada en la parte inferior de la presente tarjeta de garantía. Con mucho gusto le atenderemos también telefónicamente en el número de servicio indicado a continuación. Para hacer válido el derecho de garantía, proceda de la siguiente forma:

1. Estas condiciones de garantía regulan prestaciones de la garantía adicionales. Sus derechos legales a prestación de garantía no se ven afectados por la presente garantía. Nuestra prestación de garantía es gratuita para usted.
2. La prestación de garantía se extiende exclusivamente a defectos ocasionados por fallos de material o de producción y está limitada a la reparación de los mismos o al cambio del aparato. Tenga en consideración que nuestro aparato no está indicado para un uso comercial, en taller o industrial. Por lo tanto, no procederá un contrato de garantía cuando se utilice el aparato en zonas industriales, comerciales o talleres, así como actividades similares. De nuestra garantía se excluye cualquier otro tipo de prestación adicional por daños ocasionados por el transporte, daños ocasionados por la no observancia de las instrucciones de montaje o por una instalación no profesional, no observancia de las instrucciones de uso (como, p. ej., conexión a una tensión de red o corriente no indicada), aplicaciones impropias o indebidas (como, p. ej., sobrecarga del aparato o uso de herramientas o accesorios no homologados), no observancia de las disposiciones de mantenimiento y seguridad, introducción de cuerpos extraños en el aparato (como, p. ej., arena, piedras o polvo), uso violento o influencias externa (como, p. ej., daños por caídas), así como por el desgaste habitual por el uso.  
  
El derecho a garantía pierde su validez cuando ya se hayan realizado intervenciones en el aparato.
3. El periodo de garantía es de 2 años y comienza en la fecha de la compra del aparato. El derecho de garantía debe hacerse válido, antes de finalizado el plazo de garantía, dentro de un periodo de dos semanas una vez detectado el defecto. El derecho de garantía vence una vez transcurrido el plazo de garantía. La reparación o cambio del aparato no conllevará ni una prolongación del plazo de garantía ni un nuevo plazo de garantía ni para el aparato ni para las piezas de repuesto montadas. Esto también se aplica en el caso de un servicio *in situ*.
4. Para hacer efectivo su derecho a garantía, envíe gratuitamente el aparato defectuoso a la dirección indicada a continuación. Adjunte el original del ticket de compra u otro tipo de comprobante de compra con fecha. ¡A tal efecto, guarde en lugar seguro el ticket de compra como comprobante! Describa con la mayor precisión posible el motivo de la reclamación. Si nuestra prestación de garantía incluye el defecto aparecido en el aparato, recibirá de inmediato un aparato reparado o nuevo de vuelta.

Naturalmente, también solucionaremos los defectos del aparato que no se encuentren comprendidos o ya no se encuentren comprendidos en la garantía, en este caso contra reembolso de los costes. Para ello, envíe el aparato a nuestra dirección de servicio técnico.

# CERTIFICADO DE GARANTIA

## Estimado(a) cliente,

Os nossos produtos são submetidos a um rigoroso controlo de qualidade. Se, ainda assim, o aparelho não funcionar nas devidas condições, lamentamos esse facto e pedimos-lhe que se dirija ao nosso serviço de assistência técnica na morada indicada no presente certificado de garantia. Se preferir, também pode contactar-nos telefonicamente através do número de assistência técnica abaixo indicado. O exercício dos direitos de garantia está sujeito às seguintes condições:

1. As presentes condições de garantia regem as prestações de garantia complementar e não afectam os seus direitos legais de garantia. O nosso serviço de garantia é prestado gratuitamente.
2. A garantia cobre exclusivamente os defeitos de material ou de fabrico e limita-se à reparação de tais defeitos ou à substituição do aparelho. Chamamos a atenção para o facto de os nossos aparelhos não terem sido concebidos para uso comercial, artesanal ou industrial. Não haverá, por isso, lugar a um contrato de garantia no caso de o aparelho ser utilizado em empresas do comércio, do artesanato ou da indústria ou em actividades equiparáveis. A nossa garantia exclui, além disso, quaisquer indemnizações por danos de transporte, danos resultantes da não observância das instruções de montagem ou de uma instalação incorrecta, da não observância das instruções de funcionamento (por exemplo, ligação a uma tensão de rede ou a um tipo de corrente errado), de uma utilização abusiva ou indevida (como, por exemplo, sobrecarga do aparelho ou utilização de ferramentas ou acessórios não autorizados), da não observância das regras de manutenção e segurança, da penetração de corpos estranhos no aparelho (por exemplo, areia, pedras ou pó), do uso da força ou de impactos externos (como, por exemplo, danos causados pela queda do aparelho), bem como do desgaste normal resultante da utilização do aparelho.

O direito de garantia extingue-se no caso de já ter havido uma tentativa de reparação do aparelho.

3. O período de garantia é de 2 anos a contar da data de compra do aparelho. Os direitos de garantia devem ser reclamados dentro do período de garantia, no prazo de duas semanas após ter sido detectado o defeito. Está excluída a reclamação de direitos de garantia após o termo do período de garantia. A reparação ou a substituição do aparelho não implica o prolongamento do período de garantia nem dá origem à contagem de um novo período de garantia para o aparelho ou para eventuais peças de substituição montadas no mesmo. O mesmo se aplica no caso de a assistência técnica ter sido prestada no local.
4. Para activar a garantia deverá enviar o aparelho defeituoso à cobrança para a morada abaixo indicada, juntamente com o talão de compra original ou qualquer outro documento comprovativo da data de compra. Por isso, é importante que guarde o talão de compra como comprovativo. Descreva o mais detalhadamente possível o motivo da reclamação. Se o defeito do aparelho estiver abrangido pelo nosso serviço de garantia, ser-lhe-á imediatamente enviado um aparelho novo ou reparado.

Naturalmente, também teremos todo o gosto em efectuar reparações que não estão, ou deixaram de estar, abrangidas pelo serviço de garantia. Nesse caso, terá de suportar os custos da reparação. Para este efeito, deverá enviar o aparelho para a morada do nosso serviço de assistência técnica.

## **D GARANTIEURKUNDE**

### **Sehr geehrte Kundin, sehr geehrter Kunde,**

unsere Produkte unterliegen einer strengen Qualitätskontrolle. Sollte dieses Gerät dennoch einmal nicht einwandfrei funktionieren, bedauern wir dies sehr und bitten Sie, sich an unseren Servicedienst unter der auf dieser Garantiekarte angegebenen Adresse zu wenden. Gern stehen wir Ihnen auch telefonisch über die unten angegebene Servicenummer zur Verfügung. Für die Geltendmachung von Garantiesprüchen gilt Folgendes:

1. Diese Garantiebedingungen regeln zusätzliche Garantieleistungen. Ihre gesetzlichen Gewährleistungsansprüche werden von dieser Garantie nicht berührt. Unsere Garantieleistung ist für Sie kostenlos.
2. Die Garantieleistung erstreckt sich ausschließlich auf Mängel, die auf Material- oder Herstellungsfehler zurückzuführen sind und ist auf die Behebung dieser Mängel bzw. den Austausch des Gerätes beschränkt. Bitte beachten Sie, dass unsere Geräte bestimmungsgemäß nicht für den gewerblichen, handwerklichen oder industriellen Einsatz konstruiert wurden. Ein Garantievertrag kommt daher nicht zustande, wenn das Gerät in Gewerbe-, Handwerks- oder Industriebetrieben sowie bei gleichzusetzenden Tätigkeiten eingesetzt wird.  
Von unserer Garantie sind ferner Ersatzleistungen für Transportschäden, Schäden durch Nichtbeachtung der Montageanleitung oder aufgrund nicht fachgerechter Installation, Nichtbeachtung der Gebrauchsanleitung (wie durch z.B. Anschluss an eine falsche Netzspannung oder Stromart), missbräuchliche oder unsachgemäße Anwendungen (wie z.B. Überlastung des Gerätes oder Verwendung von nicht zugelassenen Einsatzwerkzeugen oder Zubehör), Nichtbeachtung der Wartungs- und Sicherheitsbestimmungen, Eindringen von Fremdkörpern in das Gerät (wie z.B. Sand, Steine oder Staub), Gewaltanwendung oder Fremdeinwirkungen (wie z. B. Schäden durch Herunterfallen) sowie durch verwendungsgemäßen, üblichen Verschleiß ausgeschlossen.

Der Garantiesanspruch erlischt, wenn an dem Gerät bereits Eingriffe vorgenommen wurden.

3. Die Garantiezeit beträgt 2 Jahre und beginnt mit dem Kaufdatum des Gerätes. Garantiesprüche sind vor Ablauf der Garantiezeit innerhalb von zwei Wochen, nachdem Sie den Defekt erkannt haben, geltend zu machen. Die Geltendmachung von Garantiesprüchen nach Ablauf der Garantiezeit ist ausgeschlossen. Die Reparatur oder der Austausch des Gerätes führt weder zu einer Verlängerung der Garantiezeit noch wird eine neue Garantiezeit durch diese Leistung für das Gerät oder für etwaige eingebaute Ersatzteile in Gang gesetzt. Dies gilt auch bei Einsatz eines Vor-Ort-Services.
4. Für die Geltendmachung Ihres Garantiespruches übersenden Sie bitte das defekte Gerät portofrei an die unten angegebene Adresse. Fügen Sie den Verkaufsbeleg im Original oder einen sonstigen datierten Kaufnachweis bei. Bitte bewahren Sie deshalb den Kassenbon als Nachweis gut auf! Beschreiben Sie uns bitte den Reklamationsgrund möglichst genau. Ist der Defekt des Gerätes von unserer Garantieleistung erfasst, erhalten Sie umgehend ein repariertes oder neues Gerät zurück.

Selbstverständlich beheben wir gegen Erstattung der Kosten auch gerne Defekte am Gerät, die vom Garantieumfang nicht oder nicht mehr erfasst sind. Dazu senden Sie das Gerät bitte an unsere Serviceadresse.

### **iSC GmbH • Eschenstrasse 6 • 94405 Landau/Isar (Deutschland)**

Telefon: +49 [0] 180 5 120 509 • Telefax +49 [0] 180 5 835 830 (Anruferkosten: 0,14 Euro/Minute, Festnetz der T-Com)  
E-Mail: info@isc-gmbh.info • Internet: www.isc-gmbh.info

<b>1 Service Hotline: 01805 120 509</b> <small>(0,14 €/min, Festnetz T-Com) - Mo-Fr. 8:00-20:00 Uhr</small>	
<b>2</b> Name:	Projektnummer RT:
Strasse / Nr.:	Telefon:
PLZ	Mobil:
Ort	
<b>3</b> Welcher Fehler ist aufgetreten (genaue Angabe):	
ART-Nr.:	I.-Nr.:
<b>Sehr geehrte Kundin, sehr geehrter Kunde,</b> bitte beschreiben Sie uns die von Ihnen festgestellte Fehlfunktion Ihres Gerätes als Grund Ihrer Beanstandung möglichst genau. Dadurch können wir für Sie Ihre Fehlmeldung schneller bearbeiten und Ihnen schneller helfen. Eine zu ungenaue Beschreibung mit Begriffen wie „Gerät funktioniert nicht“ oder „Gerät defekt“ verzögert hingegen die Bearbeitung erheblich.	
<b>4</b> Garantie: JA <input type="checkbox"/> NEIN <input type="checkbox"/> Kaufbeleg-Nr. / Datum:	
<b>1</b> Service Hotline kontaktieren - es wird Ihnen eine Projektnummer zugeteilt   <b>2</b> Bitte Ihre Anschrift eintragen   <b>3</b> Fehlerbeschreibung und bitte Art.-Nr. und I.-Nr. angeben   <b>4</b> Garantierfall JA/NEIN bitte ankreuzen sowie Kaufbeleg-Nr. und Datum bitte angeben und eine Kopie des Kaufbeleges bitte beilegen	

EH 12/2006