

- ⓓ **Bedienungsanleitung
Batterie-Ladegerät**
- Ⓒⓑ **Operating Instructions
Battery Charger**
- Ⓣ **Mode d'emploi
Chargeur de batterie**
- Ⓛ **Istruzioni per l'uso
Carica batteria**
- ⒹⓀ **Betjeningsvejledning
Batterilader**
- Ⓢ **Bruksanvisning
Batteriladdare**
- ⒽⓇ **Upute za uporabu
Uređaj za punjenje baterije**
- ⓇⓈ **Uputstva za upotrebu
Uređaj za punjenje baterije**
- ⒸⓏ **Návod k obsluze
Nabíječka baterií**
- ⒸⓀ **Návod na obsluhu
Nabíjačka batérií**

Einhell®

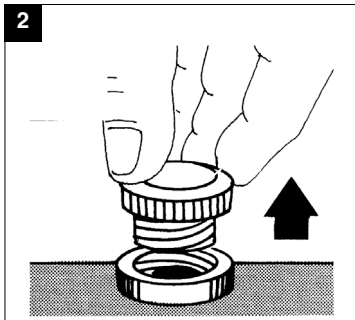
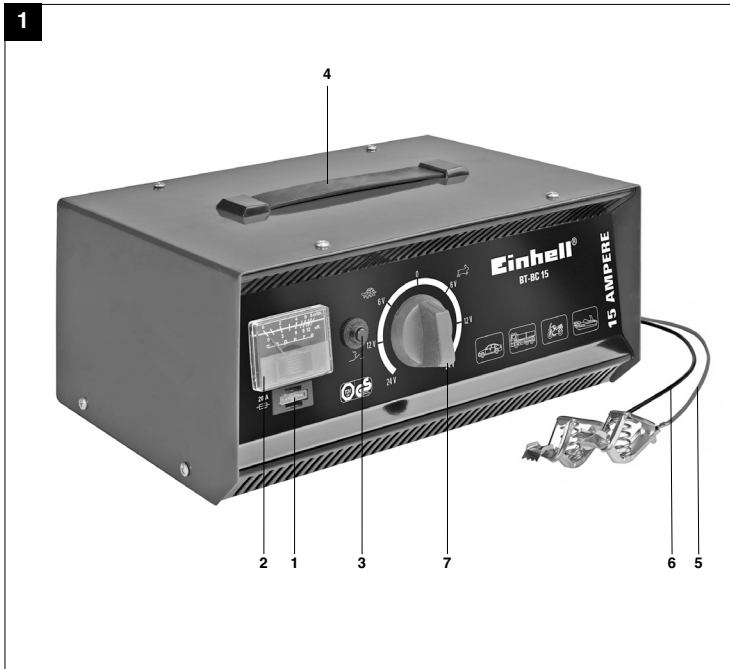
1



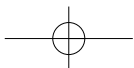
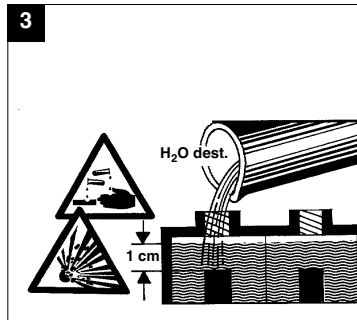
Art.-Nr.: 10.750.20

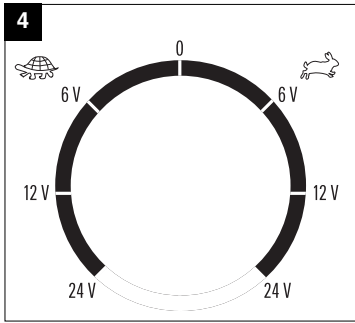
I.-Nr.: 11030

BT-BC 15







2

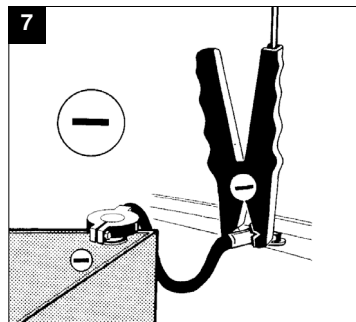
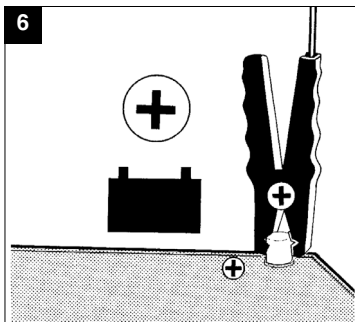


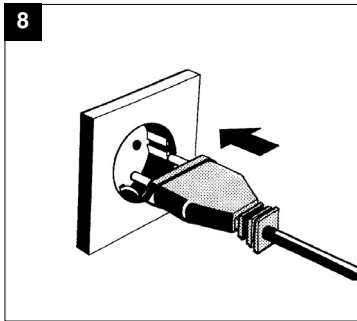


5



230 V ~ 50 Hz - 1,16 A - 212 W - T 25/F-IP 20

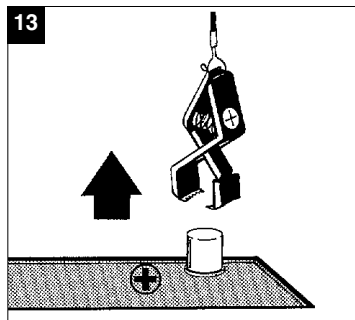
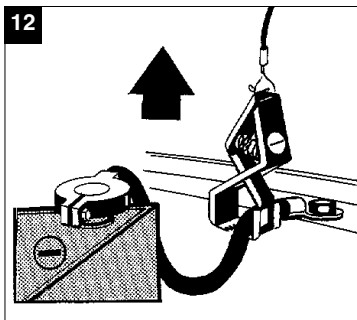
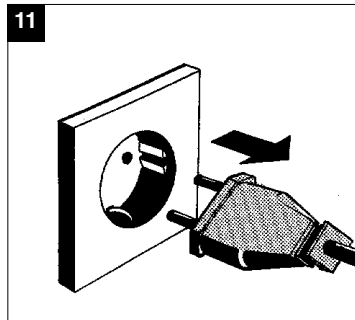
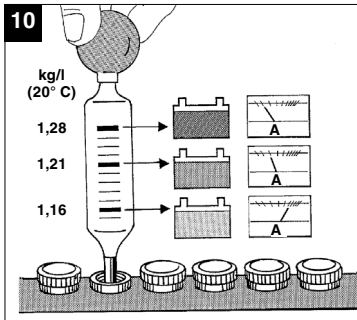
	6 V d.c.	6,5 A eff./4,4 A arith.		20 Ah - 120 Ah
	12 V d.c.	8 A eff./5,4 A arith.		20 Ah - 120 Ah
	24 V d.c.	7 A eff./4,7 A arith.		10 Ah - 120 Ah
	6 V d.c.	15 A eff./10,4 A arith.		42 Ah - 300 Ah
	12 V d.c.	15 A eff./10,4 A arith.		34 Ah - 300 Ah
	24 V d.c.	10 A eff./6,8 A arith.		13 Ah - 200 Ah

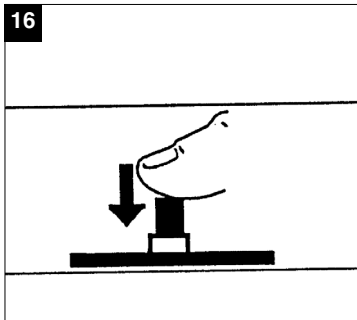
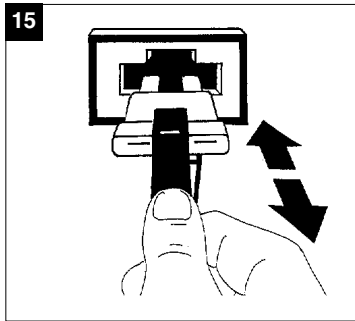
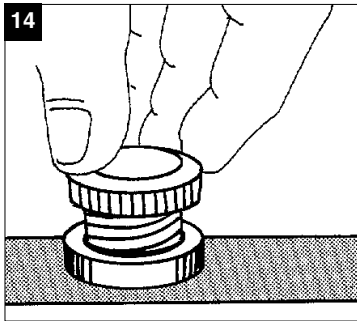




9

			
6 V	21 Ah	5 h	-
6 V	36 Ah	8 h	4 h
12 V	21 Ah	4 h	-
12 V	36 Ah	8 h	4 h
12 V	60 Ah	12 h	6 h
24 V	10 Ah	2 h	1,5 h
24 V	36 Ah	8 h	6 h
24 V	60 Ah	12 h	9 h





D**⚠ Achtung!**

Beim Benutzen von Geräten müssen einige Sicherheitsvorkehrungen eingehalten werden, um Verletzungen und Schäden zu verhindern. Lesen Sie diese Bedienungsanleitung / Sicherheitshinweise deshalb sorgfältig durch. Bewahren Sie diese gut auf, damit Ihnen die Informationen jederzeit zur Verfügung stehen. Falls Sie das Gerät an andere Personen übergeben sollten, händigen Sie diese Bedienungsanleitung / Sicherheitshinweise bitte mit aus. Wir übernehmen keine Haftung für Unfälle oder Schäden, die durch Nichtbeachten dieser Anleitung und den Sicherheitshinweisen entstehen.

1. Sicherheitshinweise

- Beim Aufladen der Batterie unbedingt eine Schutzbrille und Handschuhe tragen! Es besteht durch die ätzende Säure erhöhte Verletzungsgefahr!
- Beim Aufladen der Batterie darf keine Kleidung aus synthetischen Stoffen getragen werden, um Funkenbildung durch elektrostatische Entladung zu vermeiden.
- **WARNUNG!** Explosive Gase - Flammen und Funken sind zu vermeiden
- Vor dem Anschließen und Abklemmen der Batterie ist das Gerät vom Netz zu trennen.
- Das Ladegerät beinhaltet Bauteile, wie z. B. Schalter und Sicherung, die möglicherweise Lichtbogen und Funken erzeugen. Unbedingt auf gute Belüftung in der Garage oder Raum achten!
- Das Ladegerät ist nur für 6V, 12V, 24V Bleiakkus geeignet.
- Keine "nicht-wieder-aufladbaren Batterien" oder defekte Batterien laden.
- Beachten Sie die Hinweise des Batterieherstellers.
- Trennen Sie das Gerät vom Netz, bevor Sie die Batterie an- bzw. abklemmen.
- **Achtung!** Flammen und Funken vermeiden. Beim Laden wird explosives Knallgas frei.
- Gerät nur in trockenen Räumen benutzen.
- Das Ladegerät nicht auf geheizten Untergrund stellen.
- Halten Sie die Lüftungsschlitze frei von Verunreinigungen.
- **Vorsicht! Batteriesäure ist ätzend. Spritzer auf Haut und Kleidung sofort mit Seifenlauge abwaschen. Säurespritzer im Auge sofort mit Wasser spülen (15 min.) und Arzt aufsuchen.**
- Laden Sie keine nicht ladefähigen Batterien.
- Angaben und Hinweise des Fahrzeugherstellers

zum Batterieladen beachten.

- Laden Sie nicht mehrere Batterien gleichzeitig
- Schließen Sie die Ladezangen nicht kurz.
- Das Netzanschlusskabel und die Ladeleitungen müssen in einwandfreien Zustand sein
- Halten Sie die Kinder von der Batterie und dem Ladegerät fern.
- **Achtung! Bei stechendem Gasgeruch besteht akute Explosionsgefahr. Gerät nicht abschalten. Ladezangen nicht entfernen. Raum sofort gut belüften. Batterie von einem Kundendienst überprüfen lassen.**
- Zweckentfremden Sie nicht das Kabel
Tragen Sie das Ladegerät nicht am Kabel, und benutzen Sie es nicht, um den Stecker aus der Steckdose zu ziehen. Schützen Sie das Kabel vor Hitze, Öl und scharfen Kanten.
- Kontrollieren Sie Ihr Gerät auf Beschädigungen. Defekte oder beschädigte Teile dürfen nur sachgemäß durch eine Kundendienstwerkstatt repariert oder ausgewechselt werden, soweit nichts anderes in der Bedienungsanleitung angegeben ist.
- Bei einem Defekt der Sicherung neben der Ladestromanzeige ist diese durch eine Sicherung mit gleichem Amperewert zu ersetzen.
- Netzspannungswert (230V ~ 50Hz) einhalten.
- Halten Sie die Anschlüsse sauber und schützen Sie sie vor Korrosion.
- **Dieses Ladegerät ist nicht für wartungsfreie Batterien geeignet.**
- Bei jeglichen Reinigungs- und Wartungsarbeiten ist das Gerät vom Netz zu trennen.
- **Bei Anschluss und Aufladen der Batterie, bei Auffüllen von Säure bzw. Nachfüllen von destilliertem Wasser sind säurefeste Schutzhandschuhe und Schutzbrille zu tragen.**
- Die Netzleitung muss regelmäßig auf Schäden oder Abnutzung überprüft und gegebenenfalls ausgewechselt werden. Verwenden Sie bitte mind. PVC Schlauchleitungen (H05VV).
- Wenn die Anschlußleitung dieses Gerätes beschädigt wird, muß sie durch den Hersteller oder seinen Kundendienst oder eine ähnlich qualifizierte Stelle ersetzt werden, um Gefährdungen zu vermeiden.
- **Achtung!** Ladezeit nicht überschreiten. Nach dem Ladezeitende den Netzstecker aus der Steckdose ziehen und das Ladegerät von der Batterie trennen,

Dieses Gerät ist nicht dafür bestimmt, durch Personen (einschließlich Kinder) mit eingeschränkten physischen, sensorischen oder geistigen Fähigkeiten oder mangels Erfahrung

und/oder mangels Wissen benutzt zu werden, es sei denn, sie werden durch eine für ihre Sicherheit zuständige Person beaufsichtigt oder erhalten von ihr Anweisungen, wie das Gerät zu benutzen ist. Kinder sollten beaufsichtigt werden, um sicherzustellen, dass sie nicht mit dem Gerät spielen.

⚠ WARNUNG

Lesen Sie alle Sicherheitshinweise und Anweisungen. Versäumnisse bei der Einhaltung der Sicherheitshinweise und Anweisungen können elektrischen Schlag, Brand und/oder schwere Verletzungen verursachen zur Folge haben. **Bewahren Sie alle Sicherheitshinweise und Anweisungen für die Zukunft auf.**

Entsorgung

Batterien: Nur über KFZ-Werkstätten, spezielle Annahmestellen oder Sondermüll-Sammelstellen. Erkundigen Sie sich in der örtlichen Gemeinde.

2. Gerätebeschreibung (Bild 1)

- 1 Flachsicherung 20A
- 2 Ladestromanzeige
- 3 Überlastschalter
- 4 Tragegriff
- 5 Ladekabel rot (+)
- 6 Ladekabel schwarz (-)
- 7 Drehschalter (Ladespannung / Ladestrom)

3. Bestimmungsgemäße Verwendung

Das Ladegerät ist zum Laden von nicht wartungsfreien 6V, 12V und 24V Starterbatterien (Bleisäureakkus) die bei Kraftfahrzeugen eingesetzt werden bestimmt. Bei wartungsfreien Starterbatterien (Bleisäureakkus) ist der Ladevorgang zu überwachen und das Gerät bei Erreichen der Ladeschlussspannung (Gasung) auszuschalten um eine Beschädigung der Starterbatterie durch Überladung zu vermeiden. Das Gerät ist nicht für Bleigel-Batterien geeignet.

Das Gerät darf nur nach ihrer Bestimmung verwendet werden. Jede weitere darüber hinausgehende Verwendung ist nicht bestimmungsgemäß. Für daraus hervorgerufene Schäden oder Verletzungen aller Art haftet der Benutzer/Bediener und nicht der Hersteller.

Bitte beachten Sie, dass unsere Geräte bestimmungsgemäß nicht für den gewerblichen, handwerklichen oder industriellen Einsatz konstruiert

wurden. Wir übernehmen keine Gewährleistung, wenn das Gerät in Gewerbe-, Handwerks- oder Industriebetrieben sowie bei gleichzusetzenden Tätigkeiten eingesetzt wird.

4. Technische Daten

Netzspannung:	230V ~ 50 Hz		
Nenn - Eingangsstrom:	1,16 A		
Nenn - Aufnahmeleistung:	212 W		
Nenn - Ausgangsspannung	6V d.c.	12V d.c.	24V d.c.
Nenn - Ausgangsstrom "normal"	4,4A arith. 6,5A eff.	5,4A arith. 8A eff.	4,7A arith. 7A eff.
Nenn - Ausgangsstrom "schnell"	10,4A arith. 15A eff.	10,4A arith. 15A eff.	6,8A arith. 10A eff.

5. Bedienung

Nach Angabe der meisten KFZ-Hersteller ist die Batterie vor dem Laden vom Bordnetz zu trennen. Wir weisen darauf hin, dass die Fahrzeuge in der Standardausstattung bereits mit zahlreichen Elektronikbausteinen (wie z. B. ABS, ASR, Einspritzpumpe, Bordcomputer) ausgerüstet sind. Auftretende Spannungsspitzen können zu evtl. Defekten in den Elektronikbausteinen führen. Daher sollte die Batterie beim Laden vom Bordnetz getrennt werden.

Beachten Sie bitte die Hinweise in den Bedienungsanleitungen für Auto, Radio, Navigationssystem usw.

Zum Laden der Batterie gehen Sie wie folgt vor:

Bild 2:

Lösen oder entnehmen Sie die Batteriestopfen (falls vorhanden) von der Batterie.

Bild 3:

Überprüfen Sie den Säurestand Ihrer Batterie. Falls notwendig füllen Sie destilliertes Wasser ein (falls möglich). **Achtung!** Batteriesäure ist ätzend. Säurespritzer sofort mit viel Wasser gründlich abspülen, notfalls einen Arzt aufsuchen.

D**Bild 4/5:**

Wählen Sie die Ladespannung aus. Achten Sie unbedingt auf die Spannungsangabe auf der zu ladenden Batterie. Wählen Sie den Ladestrom entsprechend der Symbole aus.

Bild 6:

Schließen Sie zuerst das rote Ladekabel an den Pluspol der Batterie an.

Bild 7:

Anschließend wird das schwarze Ladekabel entfernt von Batterie und Benzinleitung an der Karosserie angeschlossen.

Bild 8:

Nachdem die Batterie an das Ladegerät angeschlossen ist, können Sie das Ladegerät an eine Steckdose mit 230V~50Hz anschließen. Ein Anschluss an eine Steckdose mit einer anderen Netzspannung ist nicht zulässig. **Achtung!** Durch das Laden kann gefährliches Knallgas entstehen, daher während des Ladens Funkenbildung und offenes Feuer vermeiden. Explosionsgefahr!

Bild 9:**Berechnung der Ladezeit:**

Die Ladezeit wird vom Ladezustand der Batterie bestimmt. Bei einer leeren Batterie kann die ungefähre Ladezeit mit folgender Formel berechnet werden:

$$\text{Ladezeit/h} = \frac{\text{Batteriekapazität in Ah}}{\text{Amp. (Ladestrom arithm.)}}$$

$$\text{Beispiel} = \frac{24 \text{ Ah}}{2,5 \text{ A}} = 9,6 \text{ h max.}$$

Bei normal entladener Batterie fließt ein hoher Anfangsstrom ungefähr in Höhe des Nennstromes. Mit zunehmender Ladezeit sinkt der Ladestrom ab.

Bei alten Batterien, bei denen der Ladestrom nicht zurückgeht, liegt ein Defekt vor, wie Zellenschluss oder Altersschaden.

Bild 10:

Der genaue Ladezustand kann nur durch Messen der Säuredichte mit einem Säureheber ermittelt werden. Hinweis! Beim Ladevorgang werden Gase frei (Bläschenbildung an der Oberfläche der Batterieflüssigkeit). Achten Sie daher auf gute Belüftung in den Räumen.

Werte der Säuredichte (kg/l bei 20°C)

1,28	Batterie geladen
1,21	Batterie halb geladen
1,16	Batterie entladen

Bild 11:

Ziehen Sie den Netzstecker aus der Steckdose.

Bild 12:

Lösen Sie zuerst das schwarze Ladekabel von der Karosserie.

Bild 13:

Anschließend lösen Sie das rote Ladekabel vom Pluspol der Batterie.

Bild 14:

Batteriestopfen wieder aufschrauben oder aufdrücken (falls vorhanden).

6. Überlastschutz**Bild 15:**

Die eingebaute Flachsicherung schützt das Gerät vor Falschpolung und Kurzschluss. Bei einem Defekt der Sicherung muss diese ausgewechselt und durch eine Sicherung mit gleichen Amperewert ersetzt werden. Beim Auswechseln der Flachsicherung muss zuerst der Netzstecker aus der Steckdose gezogen und die Ladeklemmen von der Batterie abgenommen werden. Bei thermischer Überlastung unterbricht ein selbsttätig schaltender Schutzschalter die Aufladung. Nach einer Abkühlpause schaltet dieser wieder selbsttätig ein.

Bild 16:

Der eingebaute Überlastschalter schützt das Gerät vor Überlastung oder Kurzschluss. Beim Abschalten des Überlastschalters springt dessen Druckknopf weiter nach außen; nach einer kurzen Abkühlpause von ca. 5 Minuten kann dieser wieder eingedrückt werden.

7. Wartung und Pflege der Batterie

- Achten Sie darauf, daß Ihre Batterie immer fest eingebaut ist.
- Eine einwandfreie Verbindung an das Leitungsnetz der elektrischen Anlage muss gewährleistet sein.
- Batterie sauber und trocken halten. Anschlussklemmen mit einem säurefreien und säurebeständigen Fett (Vaseline) leicht einfetten.



- Bei nicht wartungsfreien Batterien ca. alle 4 Wochen Höhe des Säurestandes prüfen und bei Bedarf nur destilliertes Wasser nachfüllen.

8. Reinigung, Wartung und Ersatzteilbestellung

Ziehen Sie vor allen Reinigungsarbeiten den Netzstecker.

8.1 Reinigung

- Halten Sie Schutzvorrichtungen, Luftschlitze und Gehäuse so staub- und schmutzfrei wie möglich. Reiben Sie das Gerät mit einem sauberen Tuch ab oder blasen Sie es mit Druckluft bei niedrigem Druck aus.
- Wir empfehlen, dass Sie das Gerät direkt nach jeder Benutzung reinigen.
- Reinigen Sie das Gerät regelmäßig mit einem feuchten Tuch und etwas Schmierseife. Verwenden Sie keine Reinigungs- oder Lösungsmittel; diese könnten die Kunststoffteile des Gerätes angreifen. Achten Sie darauf, dass kein Wasser in das Geräteinnere gelangen kann.
- Das Ladegerät soll zur Aufbewahrung in einem trockenem Raum abgestellt werden. Die Ladeklemmen sind von Korrosion zu reinigen.

8.2 Wartung

Im Geräteinneren befinden sich keine weiteren zu wartenden Teile.

8.3 Ersatzteilbestellung:

Bei der Ersatzteilbestellung sollten folgende Angaben gemacht werden;

- Typ des Gerätes
 - Artikelnummer des Gerätes
 - Ident-Nummer des Gerätes
 - Ersatzteilnummer des erforderlichen Ersatzteils
- Aktuelle Preise und Infos finden Sie unter www.isc-gmbh.info

9. Entsorgung und Wiederverwertung

Das Gerät befindet sich in einer Verpackung um Transportschäden zu verhindern. Diese Verpackung ist Rohstoff und ist somit wieder verwendbar oder kann dem Rohstoffkreislauf zurückgeführt werden. Das Gerät und dessen Zubehör bestehen aus verschiedenen Materialien, wie z.B. Metall und Kunststoffe. Führen Sie defekte Bauteile der Sondermüllentsorgung zu. Fragen Sie im Fachgeschäft oder in der Gemeindeverwaltung nach!

D**10. Hinweise zur Fehlerbeseitigung**

Wird das Gerät richtig betrieben, dürften keine Störungen auftreten. Bei Störungen prüfen Sie die folgenden Möglichkeiten, bevor Sie den Kundendienst verständigen.

Störung	mögliche Ursache	Abhilfe
Überlastungsschutz löst aus	<ul style="list-style-type: none"> - Ladezangen falsch angeschlossen - Kontakt der Ladezangen zueinander - Batterie stark entladen - Batterie ist schadhaft 	<ul style="list-style-type: none"> - rote Ladezange an Pluspol, schwarze Ladezange an Karosserie anschließen - Kontakt beseitigen - Kleineren Ladestrom wählen - Batterie von Fachmann prüfen lassen und ggf. austauschen
Ladestromanzeige funktioniert nicht	<ul style="list-style-type: none"> - Kontakt der Ladezangen zu den Batteriepolen schlecht - Batterie ist schadhaft - Fehlerhafte Ladestromanzeige 	<ul style="list-style-type: none"> - Kontakte und Ladezangen säubern - Batterie von Fachmann prüfen lassen und ggf. austauschen - Gerätefunktion mit einer anderen Batterie prüfen

⚠ Important!

When using equipment, a few safety precautions must be observed to avoid injuries and damage. Please read the complete operating manual with due care. Keep this manual in a safe place, so that the information is available at all times. If you give the equipment to any other person, give them these operating instructions as well.
We accept no liability for damage or accidents which arise due to non-observance of these instructions and the safety information.

1. Safety regulations

- Wear safety goggles and gloves when charging the battery. The caustic acid presents a high risk of injury.
- Do not wear any items of clothing made of synthetic materials so as to avoid spark formation caused by electrostatic discharge when charging the battery.
- **CAUTION!** Explosive gases – avoid flames and sparks
- Disconnect the equipment from the mains supply before you connect or disconnect the battery.
- The charger contains components such as the switch and fuse which may generate arcs and sparks. It is essential to ensure that there is good ventilation in the garage or room.
- The charger is only suitable for 6 V, 12 V and 24 V lead batteries.
- Do not charge any "non-rechargeable batteries" or defective batteries.
- Refer to the instructions supplied by the battery manufacturer.
- Disconnect the equipment from the mains supply before you connect or disconnect the battery.
- **Important.** Avoid flames and sparks. Explosive gas is released during the charging process.
- Store the equipment in a dry indoor location only.
- Do not place the charger on a heated surface.
- Keep the air vents clean.
- **Caution! Battery acid is aggressive. Should any acid splash onto hands or clothing, wash off immediately with soap solution. Should any acid splash into your eyes, wash it out immediately with water (for 15 minutes) and seek the advice of a doctor.**
- Do not charge any non-rechargeable batteries.
- Refer to the information and instructions provided by the vehicle manufacturer relating to charging the battery.
- Do not charge more than one battery at any one time.
- Do not short circuit the charger clamps.
- The mains connection lead and the charging cables must be in perfect condition.
- Keep children away from the battery and charger.
- **Important. If you smell an acrid odor of gas, this indicates that there is an acute danger of explosion. Do not switch off the equipment. Do not remove the charger clamps. Ventilate the room immediately. Have the battery checked by customer service staff.**
- Do not use the cable for purposes other than that for which it is designed. Do not carry the charger by the cable and do not use it to pull the plug out of the socket. Protect the cable from heat, oil and sharp edges.
- Check the equipment for damage. Unless otherwise stated in the operating instructions, defective or damaged parts must be repaired or replaced by a customer service workshop.
- If the fuse next to the charging current indicator suffers a defect, it must be replaced by a fuse with the same ampere value.
- Only ever use the supply voltage specified (230V ~50Hz).
- Keep the connectors clean and protect them from corrosion.
- **This charger is not suitable for maintenance-free batteries.**
- Disconnect the equipment from the mains supply before starting any cleaning or maintenance work.
- **Wear acid-resistant gloves and safety goggles when connecting and charging the battery and when topping up the battery with acid or distilled water.**
- Check the mains cable for signs of damage or wear at regular intervals and replace if necessary. Use only PVC hose cables (H03VV).
- If the power cable for this machine is damaged, it must be replaced by the manufacturer or its after-sales service or similarly trained personnel to avoid danger.
- **Important.** Do not exceed the charging time. After the end of the charging time pull the plug out of the socket and disconnect the charger from the battery.

This equipment is not designed to be used by people (including children) with limited physical, sensory or mental capacities or those with no experience and/or knowledge unless they are supervised by a person who is responsible for their safety or they have received instructions from such a person in how to use the equipment safely. Children must always be supervised in order to ensure that they do not play

GB

with the equipment.

⚠ CAUTION!**Read all safety regulations and instructions.**

Any errors made in following the safety regulations and instructions may result in an electric shock, fire and/or serious injury.

Keep all safety regulations and instructions in a safe place for future use.

Waste disposal

Batteries: Only dispose of these items through motor vehicle workshops, special collection points or special waste collection points. Ask your local council.

2. Layout (Fig. 1)

- 1 Flat fuse 20 A
- 2 Charging current indicator
- 3 Overload switch
- 4 Carry handle
- 5 Charging cable, red (+)
- 6 Charging cable, black (-)
- 7 Rotary switch (charging voltage / charging current)

3. Proper use

The charger is designed for charging 6 V, 12 V and 24 V starter batteries (lead acid batteries) which are not maintenance-free versions and are used in motor vehicles. If you are using maintenance-free starter batteries (lead acid batteries), you must monitor the charging process and switch off the equipment once the end-of-charge voltage (gassing) is reached in order to prevent damage to the starter battery by overcharging. This equipment is not designed for lead gel batteries.

The equipment is to be used only for its prescribed purpose. Any other use is deemed to be a case of misuse. The user / operator and not the manufacturer will be liable for any damage or injuries of any kind caused as a result of this.

Please note that our equipment has not been designed for use in commercial, trade or industrial applications. Our warranty will be voided if the machine is used in commercial, trade or industrial businesses or for equivalent purposes.

4. Technical data

Mains voltage:	230V ~ 50 Hz		
Rated input current	1.16 A		
Power rating:	212 W		
Rated output voltage	6V d.c.	12V d.c.	24V d.c.
Rated output current "normal"	4,4A arith. 6,5A eff.	5,4A arith. 8A eff.	4,7A arith. 7A eff.
Rated output current "fast"	10,4A arith. 15A eff.	10,4A arith. 15A eff.	6,8A arith. 10A eff.

5. Operation

Most motor vehicle manufacturers recommend that the battery should be disconnected from the vehicle's electrical system before being charged. We would like to point out that even standard vehicles are fitted with a whole host of electronic equipment (such as ABS, ASR, injection pump and on-board computer). Any voltage peaks that occur may cause defects in these electronic modules. Therefore the battery should be disconnected from the electrical system before being charged.

Please also refer to the instructions in the owner's manuals for the car, radio, navigation system, etc.

Proceed as follows to change the battery:**Figure 2:**

Release or remove the battery stoppers (if fitted) from the battery.

Figure 3:

Check the acid level in the battery. If necessary, top up the battery with distilled water (if possible).

Important. Battery acid is aggressive. Rinse off any acid splashes thoroughly with lots of water and seek medical advice if necessary.

Figure 4/5:

Select the charging voltage. Pay particular attention to the voltage details on the battery you wish to charge. Select the charging current on the basis of the symbols.

Figure 6:

First connect the red charging cable to the positive pole of the battery.

Figure 7:

Then connect the black charging cable to the bodywork of the vehicle away from the battery and the petrol pipe.

Figure 8:

After the battery has been connected to the charger, you can connect the charger to a socket supplying 230V~50Hz. Do not connect it to a socket that supplies any other mains voltage.

Important. Charging may create dangerous explosive gas and therefore you should avoid spark formation and naked flames whilst the battery is charging. There is a risk of explosion!

Figure 9:**Calculating the charging time**

The charging time depends on the charge status of the battery. If the battery is fully discharged, the approximate charging time can be calculated using the following formula:

$$\text{Charging time/h} = \frac{\text{Battery capacity in Ah}}{\text{Amp. (arithmetic charging current)}}$$

$$\text{Example} = \frac{24 \text{ Ah}}{2,5 \text{ A}} = 9,6 \text{ h max.}$$

A high initial current, approximately equal to the rated current will flow in a normally discharged battery. As the charging time increases, the charging current will fall.

Old batteries for which the charging current does not fall are suffering from a defect, such as a cell short circuit or ageing damage.

Figure 10:

A high charge can only be identified by measuring the acid density using an acid tester. Note! Gases are released during the charging process (bubbles will form on the surface of the battery fluid). It is essential that you ventilate the rooms well.

Acid density values (kg/l at 20°C)

1.28	Battery charged
1.21	Battery semi-charged
1.16	Battery discharged

Figure 11:

Pull the plug out of the socket.

Figure 12:

First disconnect the black charging cable from the bodywork.

Figure 13:

Then release the red charging cable from the positive pole on the battery.

Figure 14:

Screw or push the battery stoppers back into position (if there are any).

6. Overload cut-out**Figure 15:**

The integral flat fuse protects the equipment from polarity reversal and short circuits. If the fuse suffers a defect it must be replaced by a new fuse with the same amp value. If you wish to replace the flat fuse, first pull the mains plug out of the socket and remove the charger clamps from the battery. In the event of a thermal overload, an automatic circuit breaker will stop the charging process. After a cooling break it will cut in again automatically.

Figure 16:

The integral overload switch protects the equipment from overloads and short circuits. When the overload switch trips, its pushbutton will jump further outwards; after a brief cooling break of approximately 5 minutes it can be pushed in again.

7. Maintenance and care of the battery

- Ensure that your battery is always fitted securely.
- A perfect connection to the cable network of the electrical system must be ensured at all times.
- Keep the battery clean and dry. Apply a thin coating of grease to the connection terminals using an acid-free, acid-resistant grease (Vaseline).
- Check the level of the acid in batteries that are not maintenance-free versions approximately every 4 weeks and top up with distilled water if necessary.



8. Cleaning, maintenance and ordering of spare parts

Always pull out the mains power plug before starting any cleaning work.

8.1 Cleaning

- Keep all safety devices, air vents and the housing free of dirt and dust as far as possible. Wipe the equipment with a clean cloth or blow it with compressed air at low pressure.
- We recommend that you clean the device immediately each time you have finished using it.
- Clean the equipment regularly with a moist cloth and some soft soap. Do not use cleaning agents or solvents; these could attack the plastic parts of the equipment. Ensure that no water can seep into the device.
- The charger should be placed in a dry room for storage. Any corrosion must be cleaned off the charging terminals.

8.2 Maintenance

There are no parts inside the equipment which require additional maintenance.

8.3 Ordering replacement parts:

Please quote the following data when ordering replacement parts:

- Type of machine
 - Article number of the machine
 - Identification number of the machine
 - Replacement part number of the part required
- For our latest prices and information please go to www.isc-gmbh.info

9. Disposal and recycling

The unit is supplied in packaging to prevent its being damaged in transit. This packaging is raw material and can therefore be reused or can be returned to the raw material system.

The unit and its accessories are made of various types of material, such as metal and plastic. Defective components must be disposed of as special waste. Ask your dealer or your local council.



10. Troubleshooting

If the equipment is operated properly you should experience no problems with malfunctions or faults. In the event of any malfunctions or faults, please check the following before you contact your customer services.

Fault	Possible cause	Remedy
Overload cut-out trips	<ul style="list-style-type: none"> - Charger clamps connected incorrectly - Contact between the charger clamps - Battery highly discharged - Battery defective 	<ul style="list-style-type: none"> - Connect the red clamp to the positive pole and the back clamp to the bodywork - Prevent contact - Select a lower charging current - Have the battery checked by an expert and replace it if necessary
Charging current indicators does not work	<ul style="list-style-type: none"> - Poor contact between the charger clamps and battery poles - Battery defective - Defective charging current indicator 	<ul style="list-style-type: none"> - Clean the contacts and charger clamps - Have the battery checked by an expert and replace it if necessary - Check the function of the equipment using a different battery

F**⚠ Attention !**

Lors de l'utilisation d'appareils, il faut respecter certaines mesures de sécurité afin d'éviter des blessures et dommages. Veuillez donc lire attentivement ce mode d'emploi. Conservez-le bien de façon à pouvoir disposer à tout moment de ces informations. Si l'appareil doit être remis à d'autres personnes, remettez-leur aussi ce mode d'emploi. Nous déclinons toute responsabilité pour les accidents et dommages dus au non-respect de ce mode d'emploi et des consignes de sécurité.

1. Consignes de sécurité:

- Pendant le chargement de la batterie, portez absolument des lunettes et des gants de protection ! Risque de blessures à cause de l'acide corrosif !
- Ne portez pas de vêtements en tissu synthétique pendant que vous rechargez la batterie, afin d'éviter que des étincelles n'apparaissent à cause de la décharge électrostatique.
- **AVERTISSEMENT !** Gaz explosifs - évitez les flammes et les étincelles
- Avant de connecter ou de déconnecter la batterie, retirez la prise du réseau.
- Le chargeur comprend des composants (interrupteur et fusible, par exemple) capable de générer un arc électrique et des étincelles. Veillez absolument à une bonne ventilation dans le garage ou dans la salle absolument !
- Le chargeur convient uniquement aux accumulateurs à plomb de 6V, 12V, 24V.
- Ne chargez pas de batteries non rechargeables ni de batteries défectueuses.
- Respectez les consignes du producteur de la patrie.
- Déconnectez l'appareil du réseau avant de brancher ou de débrancher la batterie.
- **Attention !** Evitez les flammes et les étincelles. Pendant le chargement, du gaz explosif est dégagé.
- Utilisez l'appareil uniquement dans des salles sèches.
- Ne placez pas le chargeur sur un support chauffé.
- Maintenez la fente d'aération exempte d'impuretés.
- **Attention ! L'acide de batterie est caustique. Lavez immédiatement toute éclaboussure sur la peau et les vêtements à l'eau savonneuse. Rincez immédiatement à l'eau tout éclaboussure d'acide dans l'œil (pendant 15 min.) et consultez un cabinet médical.**
- Ne chargez aucune batterie non rechargeable.
- Respectez les indications et consignes du producteur du véhicule concernant la recharge des batteries.
- Ne chargez pas plusieurs batteries à la fois.
- Ne court-circuitez pas les pinces de recharge.
- Le câble de raccordement secteur et les câbles de chargement doivent être dans un état irréprochable.
- Maintenez les enfants à distance de la batterie et du chargeur.
- **Attention ! En cas de forte odeur de gaz, risque d'explosion ! Ne pas couper l'appareil. Ne pas enlever la pince de chargement. Aérer abondamment la salle tout de suite. Faire contrôler la batterie par un service après-vente.**
- N'utilisez pas le câble de façon inappropriée Ne portez pas le chargeur par le câble et ne l'utilisez pas pour tirer le connecteur de la prise. Protégez le câble de la chaleur, contre tout contact avec de l'huile et des arêtes acérées.
- Contrôlez votre appareil quant à d'éventuels endommagements. Les pièces défectueuses ou endommagées doivent uniquement être réparées dans un atelier de service après-vente de manière appropriée dans la mesure où rien d'autre n'a été indiqué dans le mode d'emploi.
- En cas de panne du fusible de l'affichage du courant de charge, il faut remplacer le fusible par un autre de même valeur d'ampères.
- Respectez la valeur de tension secteur (230V ~50Hz).
- Maintenez les raccords propres et préservez-les de la corrosion.
- **Ce chargeur ne convient pas aux batteries n'exigeant pas d'entretien.**
- Il faut déconnecter l'appareil du réseau pour tous les travaux de nettoyage et de maintenance.
- **Lorsque l'on raccorde et que l'on charge la batterie, qu'on la remplit d'acide ou d'eau distillée, il faut porter des gants de protection résistants à l'acide et des lunettes de protection.**
- Le câble secteur doit être contrôlé régulièrement pour trouver des éventuels dommages ou usures et le remplacer le cas échéant. Utilisez au moins des conduites flexibles en PVC (H05VV).
- Si la conduite de raccordement de cet appareil est endommagée, il faut la faire remplacer par le producteur ou son service après-vente ou par un poste possédant une qualification semblable afin d'éviter tout risque.
- **Attention !** Ne pas dépasser le temps de charge. A la fin du temps de charge, retirez la fiche de contact de la prise et déconnectez le

chargeur de la batterie.

Cet appareil ne convient pas aux personnes (y compris les enfants) qui en raison de leurs capacités physiques, sensorielles ou intellectuelles ou leur manque d'expérience et/ou de connaissances ne peuvent pas l'utiliser de manière sûre, à moins d'être surveillés et de recevoir les instructions relatives à l'utilisation de l'appareil par une personne responsable de leur sécurité. Surveillez les enfants pour vous assurer qu'ils ne jouent pas avec l'appareil.

⚠ AVERTISSEMENT !

Veillez lire toutes les consignes de sécurité et instructions.

Tout non-respect des consignes de sécurité et instructions peut provoquer une décharge électrique, un incendie et/ou des blessures graves.

Conservez toutes les consignes de sécurité et instructions pour une consultation ultérieure.

Élimination

Batteries : Exclusivement par l'intermédiaire d'ateliers de véhicules automobiles, de points de collecte spéciaux ou de points de collecte des déchets nocifs. Veuillez vous renseigner auprès de la commune locale.

2. Description de l'appareil (figure 1)

- 1 Fusible plat 20A
- 2 Affichage du courant de charge
- 3 Interrupteur de surcharge
- 4 Poignée
- 5 Câble de charge rouge (+)
- 6 Câble de charge noir (-)
- 7 Interrupteur rotatif (tension de charge / courant de charge)

3. Utilisation conforme à l'affectation

Le chargeur est conçu pour charger des batteries de starter de 6V, 12V et 24V, n'étant pas sans besoin de maintenance (accumulateur plomb-acide) employées dans les véhicules automobiles. Il faut surveiller le processus de charge pour les piles de starter (accumulateur plomb-acide) qui ne nécessitent pas de maintenance et, éteindre l'appareil lorsque le courant de charge final est atteint (Vgaz) afin de ne pas endommager les piles par un dépassement de tension.

La machine doit exclusivement être employée conformément à son affectation. Chaque utilisation allant au-delà de cette affectation est considérée comme non conforme. Pour les dommages en résultant ou les blessures de tout genre, le producteur décline toute responsabilité et l'opérateur/l'exploitant est responsable.

Veillez au fait que nos appareils, conformément à leur affectation, n'ont pas été construits, pour être utilisés dans un environnement professionnel, industriel ou artisanal. Nous déclinons toute responsabilité si l'appareil est utilisé professionnellement, artisanalement ou dans des sociétés industrielles, tout comme pour toute activité équivalente.

4. Données techniques

Tension du réseau : 230V ~ 50 Hz

Courant nominal d'entrée : 1,16 A

Puissance absorbée nominale : 212 W

Tension de sortie nominale	6V d.c.	12V d.c.	24V d.c.
Courant de sortie nominal « normal »	4,4A arith. 6,5A eff.	5,4A arith. 8A eff.	4,7A arith. 7A eff.
Courant de sortie nominal « rapide »	10,4A arith. 15A eff.	10,4A arith. 15A eff.	6,8A arith. 10A eff.

5. Commande

Conformément aux indications de la plupart des producteurs automobiles, la batterie doit être déconnectée du réseau d'alimentation de bord avant de la charger. Nous vous faisons remarquer que les véhicules dans leur équipement standard sont déjà équipés de nombreux modules électroniques (p. ex. ABS, ASR, pompe d'injection, ordinateur de bord). Les pointes de tension peuvent entraîner d'éventuels défauts dans les modules électroniques. Par conséquent, il faut déconnecter la batterie du réseau d'alimentation de bord pendant le chargement.

Veillez respecter les consignes qui se trouvent dans les modes d'emploi des voitures, de la radio, du système de navigation etc.

F

Pour charger la batterie, procéder comme suit :

Fig. 2 :

Desserrez ou retirez les bouchons de la batterie (six présents).

Figure 3 :

Contrôlez le niveau d'électrolytes de votre batterie. Si nécessaire, remplissez d'eau distillée (si possible). **Attention !** L'acide de batterie est caustique. Rincez immédiatement toute éclaboussure d'acide à l'eau en abondance, en cas de besoin consultez un(e) médecin.

Figure 4/5 :

Sélectionnez la tension de charge. Veuillez absolument à l'indication de tension inscrite sur la batterie à charger. Sélectionnez le courant de charge en fonction des symboles.

Figure 6 :

Raccordez tout d'abord le câble de charge rouge au pôle plus de la batterie.

Figure 7 :

Ensuite, retirez le câble de charge noir de la batterie, et raccordez la conduite d'essence à la carrosserie.

Figure 8 :

Fois que la batterie est raccordée au chargeur, vous pouvez brancher le chargeur à une prise de 230V-50Hz. Un raccordement à une prise de courant d'une tension secteur différente est interdit. **Attention !** La charge peut dégager un gaz explosif, évitez donc de faire des étincelles et toute flamme nue pendant la charge. Danger d'explosion !

Figure 9 :**Calcul du temps de charge :**

Le temps de charge est déterminé par l'état de charge de la batterie. Si la batterie est vide, on peut calculer le temps de charge approximative grâce à la formule suivante :

$$\text{Temps de charge/h} = \frac{\text{capacité de la batterie en Ah}}{\text{Amp. (Courant de charge arithm.)}}$$

$$\text{Exemple} = \frac{24 \text{ Ah}}{2,5 \text{ A}} = 9,6 \text{ h max.}$$

Si la batterie est normalement déchargée, un courant de début élevé coule à peu près à hauteur du courant nominal. Plus le temps de charge avance

plus le courant de charge baisse.

Pour les anciennes batteries dont le courant de charge ne revient pas, c'est qu'un défaut est présent, (court-circuit de cellules ou défauts dus à leur âge) :

Figure 10 :

L'état de charge précis peut uniquement être déterminé en mesurant la densité de l'acide avec une pipette à acide. Remarque ! Des gaz sont libérés pendant la charge (cloquage à la surface du liquide de batterie). Veuillez par conséquent à une bonne aération dans les salles.

Valeurs de densité de l'acide (kg/l à 20°C)

1,28	batterie chargée
1,21	batterie à moitié chargée
1,16	batterie déchargé

Figure 11 :

Retirez la fiche de contact de la prise.

Figure 12 :

Desserrez tout d'abord le câble noir de la carrosserie.

Figure 13 :

Ensuite, desserrez le câble rouge sur le pôle plus de la batterie.

Figure 14 :

Revissez les bouchons de la batterie ou enfoncez-les (si présents).

6. Protection contre les surcharges**Figure 15 :**

Le fusible plat incorporé protège l'appareil contre les court-circuit et empêche de confondre des pôles. En cas de défaut du fusible, il faut le remplacer en utilisant un fusible ayant la même valeur d'ampères. Lors d'un changement de fusible plat, il faut d'abord retirer la fiche secteur de la prise, puis retirer les bornes de charge de la batterie. En cas de surcharge thermique, un disjoncteur protecteur interrompt automatiquement la charge. Après une pause de refroidissement, il se remet automatiquement en circuit.

Figure 16 :

L'interrupteur de surcharge incorporée protège l'appareil contre les surcharges ou les courts-circuits. Lorsque l'interrupteur de surcharge provoque une mise hors circuit, son bouton-pression saute plus en

avant ; après une courte pause de refroidissement d'environ cinq minutes, on peut l'enfoncer à nouveau.

7. Maintenance et entretien de la batterie

- Veillez à ce que votre batterie soit toujours bien montée de façon fixe.
- Il faut garantir un raccordement impeccable au réseau de conduites de l'installation électrique.
- Gardez la batterie propre et sèche. Graissez légèrement les bornes de raccordement avec une graisse sans acide et résistante aux acides (vaseline).
- Pour les batteries n'étant pas sans maintenance, contrôlez environ toutes les quatre semaines la hauteur du niveau d'acide et remplissez uniquement d'eau distillée en cas de besoin.

8. Nettoyage, maintenance et commande de pièces de rechange

Retirez la fiche de contact avant tous travaux de nettoyage.

8.1 Nettoyage

- Maintenez les dispositifs de protection, les fentes à air et le carter aussi propres (sans poussière) que possible. Frottez l'appareil avec un chiffon propre ou soufflez dessus avec de l'air comprimé à basse pression.
- Nous recommandons de nettoyer l'appareil directement après chaque utilisation.
- Nettoyez l'appareil régulièrement à l'aide d'un chiffon humide et un peu de savon. N'utilisez aucun produit de nettoyage ni détergeant ; ils pourraient endommager les pièces en matières plastiques de l'appareil. Veillez à ce qu'aucune eau n'entre à l'intérieur de l'appareil.
- Il faut stocker le chargeur dans un endroit sec. Il faut nettoyer les bornes de charge toute corrosion.

8.2 Maintenance

Aucune pièce à l'intérieur de l'appareil n'a besoin de maintenance.

8.3 Commande de pièces de rechange :

Pour les commandes de pièces de rechange, veuillez indiquer les références suivantes:

- Type de l'appareil
 - No. d'article de l'appareil
 - No. d'identification de l'appareil
 - No. de pièce de rechange de la pièce requise
- Vous trouverez les prix et informations actuelles à l'adresse www.isc-gmbh.info

9. Mise au rebut et recyclage

L'appareil se trouve dans un emballage permettant d'éviter les dommages dus au transport. Cet emballage est une matière première et peut donc être réutilisé ultérieurement ou être réintroduit dans le circuit des matières premières.

L'appareil et ses accessoires sont en matériaux divers, comme par ex. des métaux et matières plastiques. Éliminez les composants défectueux dans les systèmes d'élimination des déchets spéciaux. Renseignez-vous dans un commerce spécialisé ou auprès de l'administration de votre commune !

F**10. Consignes de dépannage**

Lorsque l'appareil est correctement exploité, aucun dérangement ne devrait se produire. En cas de dérangement, vérifiez les possibilités suivantes avant d'appeler le service après-vente.

Dérangement	Cause probable	Remède
La protection anti-surcharge se déclenche	<ul style="list-style-type: none"> - Pincés de charge mal branchées - Contact des pincés l'une vers l'autre - Batterie très déchargée - Batterie endommagée 	<ul style="list-style-type: none"> - Connectez la pince de charge rouge au pôle plus, la pince de charge noire à la carrosserie - Eliminer le contact - Choisir un courant de charge inférieur - Faites contrôler la batterie par un ou une spécialiste ou remplacez-la
L'affichage du courant de charge ne fonctionne pas	<ul style="list-style-type: none"> - Mauvais contact des pincés de charge au pôle de la batterie - Batterie endommagée - Affichage du courant de charge incorrect 	<ul style="list-style-type: none"> - Nettoyez les contacts et les pincés de charge - Faites contrôler la batterie par un ou une spécialiste ou remplacez-la - Contrôlez le fonctionnement de l'appareil en utilisant une autre batterie

⚠ Attenzione!

Nell'usare gli apparecchi si devono rispettare diverse avvertenze di sicurezza per evitare lesioni e danni. Quindi leggete attentamente queste istruzioni per l'uso. Conservatele bene per avere a disposizione le informazioni in qualsiasi momento. Se date l'apparecchio ad altre persone consegnate loro queste istruzioni per l'uso insieme all'apparecchio! Non ci assumiamo alcuna responsabilità per incidenti o danni causati dal mancato rispetto di queste istruzioni e delle avvertenze di sicurezza.

1. Avvertenze sulla sicurezza

- Prima di effettuare la ricarica della batteria indossate sempre occhiali protettivi e guanti! A causa della presenza di acidi caustici il pericolo di lesioni è maggiore!
- Quando effettuate la ricarica della batteria non indossate indumenti in materiali sintetico in modo da evitare lo sviluppo di scintille dovute a scariche elettrostatiche.
- **AVVERTIMENTO!** Gas esplosivi: si devono evitare fiamme e scintille.
- Prima di collegare e scollegare la batteria, staccate l'apparecchio dalla rete elettrica.
- Il carica batteria contiene componenti, quali ad es. l'interruttore e il fusibile, che possono produrre archi voltaici e scintille. Provvedete sempre ad una buona aerazione del garage o dell'ambiente!
- Il carica batteria è adatto solo a batterie al piombo da 6V, 12V, 24V.
- Non ricaricate batterie non ricaricabili o difettose.
- Osservate le avvertenze del costruttore.
- Staccate l'apparecchio dalla rete elettrica prima di collegare o scollegare la batteria.
- **Attenzione!** Evitate fiamme e scintille. Durante la ricarica viene liberato gas tonante.
- Utilizzate l'apparecchio solo in luoghi asciutti.
- Non posizionate il carica batteria su piani riscaldati.
- Tenete pulite le fessure di aerazione.
- **Attenzione! L'acido della batteria è caustico. Lavate subito con acqua saponata eventuali spruzzi su pelle e vestiti. In caso di spruzzi di acido negli occhi lavate immediatamente con acqua (15 min.) e consultate un medico.**
- Non ricaricate batterie non ricaricabili.
- Per effettuare la ricarica fate attenzione alle indicazioni e alle avvertenze del costruttore del veicolo.
- Non ricaricate diverse batterie contemporaneamente

- Non cortocircuitate le pinze di ricarica.
- Il cavo di collegamento alla rete ed i cavi di ricarica devono essere in perfetto stato.
- Tenere i bambini lontani dalla batteria e dal caricabatteria.
- **Attenzione! In caso di intenso odore di gas sussiste serio pericolo di esplosione. Non spegnete l'apparecchio. Non staccate le pinze di ricarica. Arieggiate subito a fondo il locale. Fate controllare la batteria dal servizio assistenza.**
- Non usate il cavo per scopi diversi da quelli a cui è destinato. Non usate il cavo per trasportare il caricabatteria e non usatelo per staccare la spina dalla presa di corrente. Proteggete il cavo dal calore, dall'olio e dagli spigoli vivi.
- Verificate che l'apparecchio non presenti danni. Le parti difettose o danneggiate devono venire riparate a regola d'arte o sostituiti solo da un'officina del servizio assistenza clienti, a meno che non sia indicato altrimenti nelle istruzioni per l'uso.
- In caso di un difetto del fusibile vicino all'indicatore della corrente di ricarica esso deve essere sostituito da un fusibile con lo stesso amperaggio.
- Rispettate il valore della tensione di rete (230V-50Hz).
- Tenete gli attacchi puliti e proteggeteli dalla corrosione.
- **Questo caricabatteria non è adatto per batterie che non richiedono manutenzione.**
- L'apparecchio deve essere staccato dalla rete per tutte le operazioni di pulizia e manutenzione.
- **Si devono portare guanti acido-resistenti e occhiali protettivi mentre si collega e ricarica della batteria, si versa l'acido ovvero si rabbocca l'acqua distillata.**
- Si deve controllare regolarmente che il cavo di rete non sia danneggiato o consumato, eventualmente sostituitelo. Usate cavi flessibili rivestiti in PVC (almeno H05VV).
- Se il cavo di alimentazione dell'apparecchio viene danneggiato, deve essere sostituito dal produttore, dal suo servizio di assistenza o da un'officina con qualifiche simili in modo da evitare rischi.
- **Attenzione!** Non superare il tempo di ricarica. Al termine della ricarica staccate la spina dalla presa di rete e scollegate il caricabatteria dalla batteria.

Questo apparecchio non è destinato ad essere usato da persone (bambini compresi) con capacità fisiche, sensoriali o mentali limitate o che manchino di esperienza e/o conoscenze, a meno che non



vengano sorvegliati da una persona responsabile per la loro sicurezza o abbiano ricevuto da essa istruzioni su come usare l'apparecchio. I bambini devono essere sorvegliati per assicurarsi che non giochino con l'apparecchio.

⚠ AVVERTIMENTO!

Leggete tutte le avvertenze di sicurezza e le istruzioni.

Dimenticanze nel rispetto delle avvertenze di sicurezza e delle istruzioni possono causare scosse elettriche, incendi e/o gravi lesioni.

Conservate tutte le avvertenze e le istruzioni per eventuali necessità future.

Smaltimento

Batterie: solo presso officine auto, ecocentri o centri di raccolta di rifiuti speciali. Informatevi presso gli uffici comunali del posto.

2. Descrizione dell'apparecchio (Fig. 1)

- 1 Fusibile piatto 20A
- 2 Indicatore di corrente di ricarica
- 3 Interruttore di protezione da sovraccarico
- 4 Maniglia
- 5 Cavo di ricarica rosso (+)
- 6 Cavo di ricarica nero (-)
- 7 Selettore (tensione / corrente di ricarica)

3. Utilizzo proprio

Il caricabatteria è destinato alla ricarica di batterie di avviamento (accumulatori piombo-acido) da 6V, 12V e 24V impiegate in veicoli a motore. Per le batterie di avviamento da (accumulatori piombo-acido) che non richiedono manutenzione si deve sorvegliare il processo di ricarica e disinserire l'apparecchio una volta raggiunta la tensione di carica finale (gassing) per evitare che vengano danneggiate da una carica eccessiva. L'apparecchio non è adatto per batterie al piombo gel.

L'apparecchio deve venire usato solamente per lo scopo a cui è destinato. Ogni altro tipo di uso che esuli da quello previsto non è un uso conforme. L'utilizzatore/l'operatore, e non il costruttore, è responsabile dei danni e delle lesioni di ogni tipo che ne risultino.

Tenete presente che i nostri apparecchi non sono stati costruiti per l'impiego professionale, artigianale o industriale. Non ci assumiamo alcuna garanzia

22

quando l'apparecchio viene usato in imprese commerciali, artigianali o industriali, o in attività equivalenti.

4. Caratteristiche tecniche

Tensione di rete:	230V ~ 50 Hz		
Corrente in entrata nominale:	1,16 A		
Potenza assorbita nominale:	212 W		
Tensione in uscita nominale	6V d.c.	12V d.c.	24V d.c.
Corrente in uscita nominale "normale"	4,4A arith. 6,5A eff.	5,4A arith. 8A eff.	4,7A arith. 7A eff.
Corrente in uscita nominale "veloce"	10,4A arith. 15A eff.	10,4A arith. 15A eff.	6,8A arith. 10A eff.

5. Uso

Secondo le indicazione della maggior parte di costruttori di autovetture la batteria deve essere staccata dalla rete di bordo prima di essere ricaricata. Facciamo presente che i veicoli dispongono già nell'equipaggiamento standard di numerosi componenti elettronici (come per es. ABS, ASR, pompa di iniezione, computer di bordo). Il verificarsi di picchi di tensione può causare eventuali difetti nei componenti elettronici. Per questo motivo la batteria deve essere staccata dalla rete di bordo. Tenete comunque presenti le indicazioni nelle istruzioni per l'uso dell'auto, della radio, del sistema di navigazione ecc.

Per ricaricare la batteria procedete nel modo seguente

Figura 2

Svitare o togliete i tappi dalla batteria (se presenti).

Figura 3

Controllate il livello di acido della batteria. Se necessario aggiungete acqua distillata (se possibile). **Attenzione!** L'acido della batteria è caustico. Lavate subito con abbondante acqua eventuali spruzzi di acido, se necessario consultate un medico.

Fig. 4/5

Selezionate la tensione di ricarica. Fate assolutamente attenzione alle indicazioni di tensione della batteria da ricaricare. Selezionate la corrente di

ricarica in base ai simboli.

Figura 6

Collegate prima il cavo rosso al polo positivo della batteria.

Figura 7

Poi il cavo nero viene collegato alla carrozzeria, lontano da batteria e tubazione della benzina.

Figura 8

Dopo che la batteria è stata collegata al caricabatteria, potete collegare questo ad una presa da 230V~50Hz. Non è consentito il collegamento ad una presa con una diversa tensione di rete.

Attenzione! Con l'operazione di ricarica si può sviluppare del pericoloso gas tonante, evitare perciò fiamme e scintille durante la ricarica. Pericolo di esplosione!

Figura 9

Calcolo del tempo di ricarica

Il tempo di ricarica viene determinato dallo stato di carica della batteria. In caso di batteria scarica il tempo approssimativo di ricarica può essere calcolato con la seguente formula:

$$\text{Tempo di ricarica/h} = \frac{\text{capacità della batteria in Ah}}{\text{Amp. (corrente di ricarica aritm.)}}$$

$$\text{Esempio} = \frac{24 \text{ Ah}}{2,5 \text{ A}} = 9,6 \text{ h max.}$$

In caso di batteria scarica in modo normale scorre un'elevata corrente iniziale, circa pari alla corrente nominale. Con il passare del tempo di ricarica diminuisce la corrente di ricarica.

In caso di batterie vecchie, nelle quali la corrente di ricarica non diminuisce, è presente un difetto, come per es. il cortocircuito della cella o danni dovuti all'età.

Figura 10

Lo stato esatto di carica può essere accertato solo misurando la densità dell'acido con un igrometro. Avvertenza! Durante la ricarica si sviluppano gas (formazione di bollicine sulla superficie del liquido della batteria). Fate perciò attenzione ad una buona ventilazione dei locali.

Valori della densità dell'acido (kg/l a 20°C)

1,28	Batteria carica
1,21	Batteria semi-scarica
1,16	Batteria scarica

Figura 11

Staccate la spina dalla presa.

Figura 12

Staccate prima il cavo nero di ricarica dalla carrozzeria.

Figura 13

Poi staccate il cavo rosso di ricarica dal polo positivo della batteria.

Figura 14

Riavvitate o rimettete i tappi della batteria (se presenti).

6. Protezione da sovraccarico

Figura 15

Il fusibile piatto incorporato protegge l'apparecchio da uno scambio di polarità e cortocircuito. In caso di fusibile difettoso questo deve essere sostituito con un dispositivo dallo stesso amperaggio. Nel sostituire il fusibile piatto si deve prima staccare la spina dalla presa di corrente e le pinze devono essere staccate dai morsetti della batteria. In caso di sovraccarico termico la ricarica viene interrotta da un interruttore di protezione automatico. Dopo una pausa di raffreddamento questo si riattiva automaticamente.

Figura 16

L'interruttore di protezione incorporato protegge l'apparecchio da sovraccarico o da cortocircuito. Il pulsante dell'interruttore di protezione scatta verso l'esterno quando questo interviene e interrompe la ricarica; dopo una breve pausa di raffreddamento di ca. 5 minuti può essere premuto di nuovo.

7. Manutenzione e cura della batteria

- Fate attenzione che la batteria sia sempre ben fissata.
- Deve essere garantito il collegamento corretto alla rete dell'impianto elettrico.
- Tenete la batteria pulita ed asciutta. Ingrassate leggermente i morsetti di collegamento con un grasso neutro e resistente agli acidi (vaselina).
- Nel caso di batterie che richiedono manutenzione controllate ca. ogni 4 settimane il



livello dell'acido e se necessario aggiungere solo acqua distillata.

8. Pulizia, manutenzione e ordinazione dei pezzi di ricambio

Prima di qualsiasi lavoro di pulizia staccate la spina dalla presa di corrente.

8.1 Pulizia

- Tenete il più possibile i dispositivi di protezione, le fessure di aerazione e la carcassa liberi da polvere e sporco. Strofinate l'apparecchio con un panno pulito o soffiato con l'aria compressa a pressione bassa.
- Consigliamo di pulire l'apparecchio subito dopo averlo usato.
- Pulite l'apparecchio regolarmente con un panno asciutto ed un po' di sapone. Non usate detersivi o solventi perché questi ultimi potrebbero danneggiare le parti in plastica dell'apparecchio. Fate attenzione che non possa penetrare dell'acqua nell'interno dell'apparecchio.
- Il caricabatteria deve essere conservato in un ambiente asciutto. Le pinze di ricarica devono essere pulite togliendo le tracce di corrosione.

8.2 Manutenzione

All'interno dell'apparecchio non si trovano altre parti sottoposte ad una manutenzione qualsiasi.

8.3 Ordinazione di pezzi di ricambio:

Volendo commissionare dei pezzi di ricambio, si dovrebbe dichiarare quanto segue:

- modello dell'apparecchio
- numero dell'articolo dell'apparecchio
- numero d'ident. dell'apparecchio
- numero del pezzo di ricambio del ricambio necessitato.

Per i prezzi e le informazioni attuali si veda www.isc-gmbh.info

9. Smaltimento e riciclaggio

L'apparecchio si trova in una confezione per evitare i danni dovuti al trasporto. Questo imballaggio rappresenta una materia prima e può perciò essere utilizzato di nuovo o riciclato.

L'apparecchio e i suoi accessori sono fatti di materiali diversi, per es. metallo e plastica. Consegnate i pezzi difettosi allo smaltimento di rifiuti speciali. Per informazioni rivolgetevi ad un negozio specializzato o all'amministrazione comunale!

10. Avvertenze per l'eliminazione di anomalie

Se l'apparecchio viene fatto funzionare correttamente non si dovrebbero verificare anomalie. In caso di anomalie verificate le seguenti possibilità prima di rivolgervi al servizio assistenza.

Anomalia	Possibile causa	Rimedio
Intervento di protezione da sovraccarico	<ul style="list-style-type: none">- Pinze di ricarica collegate in modo errato- Contatto delle pinze di ricarica tra loro- Batteria molto scarica- Batteria difettosa	<ul style="list-style-type: none">- Collegate la pinza rossa al polo positivo, quella nera alla carrozzeria- Eliminate il contatto- Scegliete una corrente di ricarica inferiore- Fate controllare la batteria da un tecnico ed eventualmente sostituirla
L'indicatore della corrente di ricarica non funziona	<ul style="list-style-type: none">- Contatto impreciso delle pinze di ricarica con i poli della batteria- Batteria difettosa- Indicatore della corrente di ricarica difettoso	<ul style="list-style-type: none">- Pulite i contatti e le pinze di ricarica- Fate controllare la batteria da un tecnico ed eventualmente sostituirla- Controllate il funzionamento dell'apparecchio con un'altra batteria

DK/N

⚠️ Vigtigt!

Ved brug af el-værktøj er der visse sikkerhedsforanstaltninger, der skal respekteres for at undgå skader på personer og materiel. Læs derfor betjeningsvejledningen grundigt igennem. Opbevar vejledningen et praktisk sted, så du altid kan tage den frem efter behov. Husk at lade betjeningsvejledningen følge med maskinen, hvis du overdrager den til andre!

Vi fraskriver os ethvert ansvar for skader på personer eller materiel, som måtte opstå som følge af, at anvisningerne i denne betjeningsvejledning, navnlig vedrørende sikkerhed, tilsidesættes.

1. Sikkerhedsanvisninger

- Ved opladning af batteri er brug af sikkerhedsbriller og handske påbudt! Forøget risiko for kvæstelser som følge af ætsende syre!
- Under opladning af batteriet er det forbudt at bære tøj af syntetisk stof, da det vil indebære en risiko for gnistdannelse som følge af elektrostatisk afladning.
- **ADVARSEL!** Eksplosive gasser – flammer og gnister skal undgås
- Apparatet skal kobles fra strømforsyningen, inden batteriet tilsluttes og afkobles.
- Opladeren indeholder komponenter, som f.eks. kontakt og sikring, der kan fremkalde lysbuer og gnister. Det er vigtigt at sørge for god udluftning i garagen eller lokalet!
- Opladeren er udelukkende beregnet til 6V, 12V, 24V-blybatterier.
- Ingen opladning af "ikke-genopladelige batterier" eller defekte batterier.
- Følg batteriproducentens anvisninger.
- Kobl apparatet fra strømforsyningen, inden du tilslutter og afkobler batteriet.
- **Vigtigt!** Undgå flammer og gnister. Eksplosivt knaldgas frigøres under opladning.
- Benyt kun apparatet i tørre lokaler.
- Stil ikke opladeren på et varmt underlag.
- Hold ventilationsslidsen fri for snavs.
- **Forsigtig! Batterisyre er ætsende. Stænk på hud og tøj skal straks vaskes af med sæbelud. Syrestænk i øjet skal omgående skylles ud med vand (i 15 min.), hvorefter læge konsulteres.**
- Forsøg ikke at oplade batterier, der ikke er genopladelige.
- Følg køretøjsproducentens anvisninger angående batteriopladning.
- Oplad ikke flere batterier på samme tid
- Pas på ikke at kortslutte ladetængerne.

- Ledningen til strømforsyningen og ladekablerne skal være i fejlfri stand.
- Hold børn væk fra batteriet og opladeren.
- **Vigtigt! Gaslugt er ensbetydende med akut eksplosionsfare. Sluk ikke apparatet. Fjern ikke ladetængerne. Udluft omgående lokalet. Lad batteriet efterse af kundeservice.**
- Brug ikke ledningen til andre formål, bær ikke opladeren i ledningen, og tag fat i selve stikket, ikke ledningen, når du tager stikket ud af stikkontakten. Beskyt ledningen mod varme, olie og skarpe kanter.
- Undersøg apparatet for skader. Defekte eller beskadigede dele må kun repareres eller udskiftes af fagmand på kundeserviceværksted, med mindre andet er nævnt i betjeningsvejledningen.
- Hvis sikringen ved siden af ladestrømsindikatoren bliver defekt, skal den skiftes ud med en sikring med samme amperetal.
- Overskrid ikke netspændingen (230V ~ 50Hz).
- Hold tilslutningerne rene, og beskyt dem mod korrosion.
- **Denne oplader er ikke beregnet til vedligeholdelsesfrie batterier.**
- Apparatet skal kobles fra strømforsyningen ved enhver form for rengørings- og vedligeholdelsesarbejde.
- **Ved tilslutning og opladning af batteri, ved opfyldning af syre eller efterfyldning med destilleret vand er brug af syrefaste sikkerhedshandsker og -briller påbudt.**
- Ledningen til strømforsyningen skal med jævne mellemrum efterses for skader eller slidmærker og om nødvendigt skiftes ud. Anvend som minimum PVC-slangeledninger (H05VV).
- Hvis apparatets tilslutningsledning beskadiges, skal den skiftes ud af producenten eller dennes kundeservice eller på sted, som kan yde en lignende service – ellers er der fare for personskade.
- **Vigtigt!** Overskrid ikke ladetiden. Når ladetiden er gået, trækkes stikket til strømforsyningen ud af stikkontakten, og batteriet kobles af opladeren.

Maskinen må ikke betjenes af personer (inkl. børn) med begrænsede fysiske eller sensoriske færdigheder, eller personer, der ikke er i psykisk balance. Manglende erfaring og kendskab til maskinens anvendelse fratager ligeledes en person retten til at arbejde med maskinen, med mindre arbejdet sker under opsyn eller efter grundig instruktion. Pas på, at børn ikke leger med maskinen.



⚠ ADVARSEL!

Læs alle sikkerhedsanvisninger og øvrige anvisninger.

Følg anvisningerne, navnlig sikkerhedsanvisningerne, ikke nøje som beskrevet, kan elektrisk stød, brand og/eller svære kvæstelser være følger.

Alle sikkerhedsanvisninger og øvrige anvisninger skal gemmes.

Bortskaffelse

Batterier: Via autoværksteder, særlige indsamlingssteder eller genbrugsstationer. Spørg din kommune.

2. Oversigt over maskinen (fig. 1)

- 1 Fiadsikring 20A
- 2 Ladestromsindikator
- 3 Overbelastningsafbryder
- 4 Bæregreb
- 5 Ladekabel rødt (+)
- 6 Ladekabel sort (-)
- 7 Drejekontakt (ladespænding / ladestrom)

3. Formålsbestemt anvendelse

Batteriladeren er beregnet til opladning af 6V, 12V og 24V-startbatterier (blysyrebatterier), som benyttes til motorkøretøjer, og som ikke er vedligeholdelsesfri. Ved vedligeholdelsesfri starterbatterier (blysyrebatterier) skal ladeprocessen overvåges og ladeaggregatet slås fra, når ladeslutspænding er nået (gasudvikling) for at undgå beskadigelse af starterbatteriet som følge af overopladning. Apparatet egner sig ikke til blygel-batterier.

Saven må kun anvendes i overensstemmelse med dens tiltænkte formål. Enhver anden form for anvendelse er ikke tilladt. Vi fraskriver os ethvert ansvar for skader, det være sig på personer eller materiel, som måtte opstå som følge af, at maskinen ikke er blevet anvendt korrekt. Ansvaret bæres alene af brugeren/ejeren.

Bemærk, at vore produkter ikke er konstrueret til erhvervmæssig, håndværksmæssig eller industriel brug. Vi fraskriver os ethvert ansvar, såfremt produktet anvendes i erhvervmæssigt, håndværksmæssigt, industrielt eller lignende øjemed.

4. Tekniske data

Netspænding:	230V ~ 50 Hz		
Nominel indgangsstrøm:	1,16 A		
Nominel optagen effekt:	212 W		
Nominel udgangsspænding:	6V d.c.	12V d.c.	24V d.c.
Nominel udgangsstrøm „normal“	4,4A arith. 6,5A eff.	5,4A arith. 8A eff.	4,7A arith. 7A eff.
Nominel udgangsstrøm „hurtig“	10,4A arith. 15A eff.	10,4A arith. 15A eff.	6,8A arith. 10A eff.

5. Betjening

De fleste køretøjsproducenter foreskriver, at batteriet kobles fra det interne ledningsnet før opladning. Vi gør opmærksom på, at køretøjer som standard allerede er udstyret med en lang række elektroniske moduler (f.eks. ABS, ASR, indsprøjtningsspumpe, bilcomputer).

Spændingsspidser kan føre til defekt i de elektroniske moduler. Derfor skal batteriet kobles fra det interne ledningsnet ved opladning. Følg også anvisningerne i betjeningsvejledninger til bil, radio, navigationssystem osv.

Sådan oplades batteriet:

Fig. 2:

Løsn eller fjern eventuelle batteripropper på batteriet.

Fig. 3:

Kontroller batteriets syreniveau. Ved behov fyldes destilleret vand på (om muligt). **Vigtigt!** Batterisyre er ætsende. Syrestæk skal omgående vaskes af med masser af vand, opsøg om nødvendigt en læge.

Fig. 4/5:

Vælg ladespænding. Bemærk spændingsangivelsen på batteriet, der skal lades op. Vælg ladestrom i overensstemmelse med symbolerne.

Fig. 6:

Slut først det røde ladekabel til batteriets pluspol.

Fig. 7:

Bagefter fjernes det sorte ladekabel fra batteriet, og benzinledningen sluttes til karosseriet.

DK/N

Fig. 8:

Efter at batteriet er blevet sluttet til opladeren, kan opladeren sluttet til en stikkontakt med 230V-50Hz. Tilslutning til stikkontakt med anden netspænding må ikke finde sted. **Vigtigt!** Opladningen kan fremkalde farlig knaldgas - undgå derfor gnistdannelse og åben ild, mens opladning finder sted. Eksplosionsfare!

Fig. 9:**Beregning af ladetid:**

Ladetiden afhænger af batteriets ladetilstand. Ved et tomt batteri kan den omtrentlige ladetid beregnes ud fra følgende formel:

$$\text{Ladetid/h} = \frac{\text{Batterikapacitet i Ah}}{\text{Amp. (ladestrom arithm.)}}$$

$$\text{Eksempel} = \frac{24 \text{ Ah}}{2,5 \text{ A}} = 9,6 \text{ h max.}$$

Ved et batteri, der er normalt afladt, strømmer der en høj begyndelsesstrøm, der cirka svarer til mærkestrømmen. Med tiltagende ladetid falder ladestrommen.

Ved gamle batterier, hvor ladestrommen ikke går tilbage, foreligger der en defekt, f.eks. celledkortslutning eller ældningsskader.

Fig. 10:

Den eneste måde at finde den nøjagtige ladetilstand på er at måle syremassefylden med en syrehævert. Bemærk! Under opladningen frigøres gasser (blæredannelse på batterivæskens overflade). Sørg derfor for god udluftning i lokalerne.

Værdier for syremassefylde (kg/l ved 20°C)

1,28	Batteri opladt
1,21	Batteri halvt opladt
1,16	Batteri afladt

Fig. 11:

Træk stikket ud af stikkontakten.

Fig. 12:

Frigør først det sorte ladekabel fra karosseriet.

Fig. 13:

Bagefter frigør du det røde ladekabel fra batteriets pluspol.

Fig. 14:

Påskru/Påsæt eventuelle batteripropper.

6. Overbelastningssikring**Fig. 15:**

Den indbyggede fladsikring beskytter apparatet mod polaritetsreversering og kortslutning. Er sikringen defekt, skal den skiftes ud med en sikring med samme ampereværdi. Ved udskiftning af fladsikring skal stikket til strømforsyningen først tages ud af stikkontakten, og ladeklemmerne tages af batteriet. Ved termisk overbelastning afbrydes opladningen af en automatisk afbrydende sikkerhedskontakt. Efter en vis afkølingstid, kobler den til igen automatisk.

Fig. 16:

Den integrerede overbelastningsafbryder beskytter apparatet mod overbelastning eller kortslutning. Ved frakobling af overbelastningsafbryderen springer dennes tryknap videre udad; efter en kort afkølingspause på ca. 5 minutter kan den trykkes ind igen.

7. Vedligeholdelse og pleje af batteri

- Batteriet skal altid være fast indbygget.
- Der skal være etableret en fejlfri forbindelse til det elektriske anlægs ledningsnet.
- Hold batteriet rent og tørt. Smør forbindelsesklemmerne med lidt syrefri og syrefast fedt (vaseline).
- Ved batterier, der ikke er vedligeholdelsesfri, skal syreniveauet kontrolleres ca. hver 4. uge; ved behov påfyldes destilleret vand.

8. Rengøring, vedligeholdelse og reservedelsbestilling

Træk stikket ud af stikkontakten inden vedligeholdelsesarbejde.

8.1 Rengøring

- Hold så vidt muligt beskyttelsesanordninger, luftsprækker og huset fri for støv og snavs. Gnid maskinen ren med en ren klud, eller foretag trykluftudblæsning med lavt tryk.
- Vi anbefaler, at maskinen rengøres hver gang efter brug.
- Rengør af og til maskinen med en fugtig klud og lidt blød sæbe. Undgå brug af rengørings- eller opløsningsmiddel, da det vil kunne ødelægge maskinens kunststofdele. Pas på, at der ikke kan trænge vand ind i maskinens indvendige dele.
- Opladeren skal opbevares i et tørt rum. Ladeklemmerne skal frigøres for korrosion.



8.2 Vedligeholdelse

Der findes ikke yderligere dele, som skal vedligeholdes inde i maskinen.

8.3 Reservedelsbestilling:

Ved bestilling af reservedele skal følgende oplyses:

- Savens type.
- Savens artikelnummer.
- Savens identifikationsnummer.
- Nummeret på den nødvendige reservedel.

Aktuelle priser og øvrige oplysninger finder du på internetadressen www.isc-gmbh.info

9. Bortskaffelse og genanvendelse

Maskinen er pakket ind for at undgå transportskader. Emballagen består af råmaterialer og kan således genanvendes eller indleveres på genbrugsstation. Maskinen og dens tilbehør består af forskellige materialer, f.eks. metal og plast. Defekte komponenter skal kasseres ifølge miljøforskrifterne og må ikke smides ud som almindeligt husholdningsaffald. Hvis du er i tvivl: Spørg din forhandler, eller forhør dig hos din kommune!

DK/N

10. Information om fejlfhjælpning

Hvis apparatet anvendes korrekt, skulle der ikke opstå forstyrrelser. I tilfælde af forstyrrelse skal du kontrollere følgende, inden du kontakter kundeservice.

Fejl	Mulig årsag	Afhjælpning
Overbelastningssikring udløser	<ul style="list-style-type: none"> - Ladetænger tilsluttet forkert - Ladetængernes indbyrdes kontakt - Batteri kraftigt afladt - Batteri beskadiget 	<ul style="list-style-type: none"> - Slut rød ladetang til pluspol, sort ladetang til karosseri - Afhjælp kontaktproblem - Vælg lavere ladestrøm - Lad batteriet efterse af en fagmand, skiftes evt. ud
Ladestrømsindikator fungerer ikke	<ul style="list-style-type: none"> - Ladetængernes kontakt til batteripolerne er dårlig - Batteri beskadiget - Fejlbehæftet ladestrømsindikator 	<ul style="list-style-type: none"> - Rens kontakter og ladetænger - Lad batteriet efterse af en fagmand, skiftes evt. ud - Afprøv apparatets funktion med et andet batteri

⚠ Obs!

Innan produkten kan användas måste särskilda säkerhetsanvisningar beaktas för att förhindra olyckor och skador. Läs därför noggrant igenom denna bruksanvisning. Förvara den på ett säkert ställe så att du alltid kan hitta önskad information. Om produkten ska överlätas till andra personer måste även denna bruksanvisning medfölja. Vi övertar inget ansvar för olyckor eller skador som har uppstått om denna bruksanvisning eller säkerhetsanvisningarna åsidosätts.

1. Säkerhetsanvisningar:

- Bär tvunget skyddsglasögon och skyddshandskar medan du laddar batteriet! Risk för skador av frätande syra.
- När batteriet laddas får du inte bära kläder av syntetiskt material. Dessa kan laddas ur elektrostatiskt och därmed bilda gnistor.
- **VARNING!** Explosiva gaser! Undvik lågor och gnistor.
- Åtskilj apparaten från elnätet innan du ansluter eller kopplar ifrån batteriet.
- Laddaren innehåller komponenter, t ex brytare och säkring, som kan skapa ljusbågar och gnistor. Se tvunget till att garaget eller utrymmet är tillräckligt ventilerat.
- Laddaren är endast avsedd för blyackumulatörer vars spänning uppgår till 6 V, 12 V eller 24 V.
- Försök inte ladda upp "icke-laddningsbara batterier" eller defekta batterier.
- Beakta informationen från batteritillverkaren.
- Åtskilj apparaten från nätet innan du ansluter eller kopplar ifrån batteriet.
- **Varning!** Undvik lågor och gnistor. Explosiv knallgas bildas när batteriet laddas.
- Använd apparaten endast i torra utrymmen.
- Ställ inte laddaren på uppvärmda ytor.
- Håll ventilationsöppningarna rena från smuts.
- **Obs! Batterisyra är frätande. Tvätta genast av stänk från hud och kläder med tvällösning. Om syra har stänkt upp i ögonen, spola genast ur med vatten (15 min) och uppsök sedan läkare.**
- Försök inte ladda icke-laddningsbara batterier.
- Beakta fordonstillverkarens information och instruktioner för uppladdning av batterier.
- Ladda inte flera batterier samtidigt.
- Kortslut inte laddningsklämmorna.
- Nätkabeln och laddningskablarna måste finnas sig i fullgott skick.
- Se till att inga barn befinner sig i närheten av batteriet och laddaren.

- **Varning! Akut explosionsfara föreligger vid stickande gaslukt. Slå inte ifrån apparaten. Ta inte av laddningsklämmorna. Ventilera genast rummet. Låt kundtjänst kontrollera batteriet.**
- Använd endast kabeln till avsett ändamål. Bär inte apparaten i kabeln och använd den inte till att dra ut stickkontakten ur vägguttaget. Skydda kabeln mot värme, olja och vassa kanter.
- Kontrollera om apparaten har skadats. Defekta eller skadade delar ska repareras eller bytas ut av kundtjänstverkstad, såvida inget annat anges i bruksanvisningen.
- Om säkringen bredvid mätaren för laddningsströmmen är defekt, måste den bytas ut mot en säkring med samma amperevärde.
- Beakta nätspänningen (230 V ~ 50 Hz).
- Se till att anslutningarna hålls rena och skydda dem mot korrosion.
- **Denna laddare är inte avsedd för underhållsfria batterier.**
- Skilja alltid apparaten åt från elnätet inför rengörings- och underhållsarbeten.
- **Bär syrafasta handskar och skyddsglasögon när batteriet ansluts och laddas upp, och när syra eller destillerat vatten ska fyllas på.**
- Kontrollera nätkabeln regelbundet om den har skadats eller nöts. Byt ut kabeln vid behov. Använd minst slangledning av PVC (H05VV).
- Om nätkabeln till denna apparat har skadats måste den bytas ut av tillverkaren, kundtjänst eller av en annan person med liknande behörighet eftersom det annars finns risk för personskadorna.
- **Varning!** Överskrid inte laddningstiden. Dra ut stickkontakten ur stickuttaget efter att laddningstiden har avslutats och åtskilj sedan apparaten från batteriet.

Denna maskin är inte avsedd att användas av personer (inkl. barn) med begränsad fysisk, sensorisk eller mental förmåga eller bristfällig erfarenhet och/eller kunskap, såvida inte en person som ansvarar för säkerheten håller uppsikt eller ger instruktioner om korrekt användning av maskinen. Barn ska hållas under uppsikt för att säkerställa att de inte använder maskinen som leksak.

⚠ VARNING!

Läs alla säkerhetsanvisningar och instruktioner. Försummelse vid iakttagandet av säkerhetsanvisningarna och instruktionerna kan förorsaka elstöt, brand och/eller svåra skador.
Förvara alla säkerhetsanvisningar och instruktioner för framtiden.

S**Avfallshantering**

Batterier: Endast till bilverkstäder, särskilda avfallsstationer eller samlingsställen för farligt avfall. Hör efter med din kommun.

2. Beskrivning av maskinen (bild 1)

- 1 Flatsäkring 20 A
- 2 Mätare för laddningsström
- 3 Överlastbrytare
- 4 Handtag
- 5 Röd laddningskabel (+)
- 6 Svart laddningskabel (-)
- 7 Vridställare (laddningsspänning / laddningsström)

3. Ändamålsenlig användning

Laddaren är avsedd för laddning av icke underhållsfria startbatterier vars spänning uppgår till 6 V, 12 V och 24 V (batterier med blysyra) som används i motorfordon. Vid underhållsfria startbatterier (batterier med blysyra) måste laddningen övervakas och apparaten slås ifrån när laddningslutspänningen har nåtts (gas bildas) för att undvika att startbatteriet skadas av överladdning. Apparaten är inte avsedd för blygelbatterier.

Maskinen får endast användas till sitt avsedda ändamål. Användningar som sträcker sig utöver detta användningsområde är ej ändamålsenliga. För materialskador eller personsador som resulterar av sådan användning ansvarar användaren/operatören själv. Tillverkaren påtar sig inget ansvar.

Tänk på att våra produkter endast får användas till ändamålsenligt syfte och inte har konstruerats för yrkesmässig, hantverksmässig eller industriell användning. Vi ger därför ingen garanti om produkten ska användas inom yrkesmässiga, hantverksmässiga eller industriella verksamheter eller vid liknande aktiviteter.

4. Tekniska data

Nätspänning	230 V ~ 50 Hz
Nominell ingångsström	1,16 A
Nominell effektförbrukning	212 W

Nom. utgångsspänning	6V d.c.	12V d.c.	24V d.c.
Nom. utgångsström "normal"	4,4A arith. 6,5A eff.	5,4A arith. 8A eff.	4,7A arith. 7A eff.
Nom. utgångsström "snabb"	10,4A arith. 15A eff.	10,4A arith. 15A eff.	6,8A arith. 10A eff.

5. Använda apparaten

Enligt instruktionerna från de flesta fordonstillverkare måste batteriet kopplas ifrån fordonets elsystem innan det laddas. Tänk på att många fordon redan i standardutrustningen innehåller många elektroniska komponenter (t ex ABS, ASR, injektionspump, färd dator). Spänningstoppar kan ev. leda till att de elektroniska komponenterna förstörs. Av denna anledning bör batteriet kopplas ifrån fordonets elsystem innan det laddas.

Beakta instruktionerna i användarmanualerna till fordonet, radion, navigationssystemet osv.

Ladda batteriet på följande sätt:

Bild 2:

Lossa eller ta av batteripluggen (om förhanden) från batteriet.

Bild 3:

Kontrollera syranivån i batteriet. Fyll på destillerat vatten vid behov (om möjligt). **Varning!** Batterisyra är frätande. Spola genast av syrastänk med mycket vatten, uppsök läkare vid allvarliga besvär.

Bild 4/5:

Välj laddningsspänning. Beakta tvunget vilken spänning som anges på batteriet som ska laddas. Välj laddningsströmmen med hänsyn till symbolerna.

Bild 6:

Anslut först den röda laddningskabeln till batteriets pluspol.

Bild 7:

Lossa sedan den svarta laddningskabeln från batteriet och anslut bensinledningen till karosseriet.

Bild 8:

Efter att batteriet har anslutits till laddaren, kan du ansluta laddaren till ett stickuttag med 230 V~50 Hz. Det är inte tillåtet att ansluta laddaren till stickuttag med en annan nätspänning. **Varning!** När batteriet laddas finns det risk för att farlig knallgas bildas. Undvik därför gnistbildning och öppna lågor.

Explosionsfara!

Bild 9:**Beräkna laddningstiden:**

Laddningstiden bestäms av batteriets laddningsnivå. Om batteriet är tomt kan den ungefärliga laddningstiden beräknas med följande formel:

$$\text{Laddningstid/h} = \frac{\text{Batterikapacitet i Ah}}{\text{Amp. (laddningsström aritm.)}}$$

$$\text{Exempel} = \frac{24 \text{ Ah}}{2,5 \text{ A}} = 9,6 \text{ h max.}$$

Vid ett normalt urladdat batteri flyter en hög startström på ungefär samma nivå som den nominella strömmen. Allteftersom laddningen fortskrider sjunker laddningsströmmen.

Om batteriet är av äldre modell och laddningsströmmen inte avtar föreligger en defekt, t ex kortslutning mellan celler eller åldringsskador.

Bild 10:

Den exakta laddningsnivån kan endast bestämmas genom att syrakoncentrationen mäts upp med en syrahävert. Obs! Gaser frigörs under laddning (blåsor bildas på ytan av batterivätskan). Se därför till att rummet är tillräckligt ventilerat.

Värden för syrakoncentration (kg/l vid 20°C)

1,28	Batteri komplett uppladdat
1,21	Batteri uppladdat till hälften
1,16	Batteriet urladdat

Bild 11:

Dra ut stickkontakten ur vägguttaget.

Bild 12:

Lossa först på den svarta laddningskabeln från karosseriet.

Bild 13:

Lossa sedan på den röda laddningskabeln från batteriets pluspol.

Bild 14:

Skruva in eller tryck in batteripluggen igen (om förhanden).

6. Överbelastningskydd**Bild 15:**

Den integrerade flatsäkring skyddar apparaten mot förväxlad polaritet och kortslutning. Om säkringen är defekt måste den bytas ut och ersättas med en annan säkring med samma amperevärde. Innan flatsäkringen byts ut, måste stickkontakten först dras ut ur stickuttaget och laddningsklämmorna tas av från batteriet. Vid en termisk överbelastning avbryts laddningen av en automatiskt skydds brytare. Denna slås till i automatiskt efter en avkylningsfas.

Bild 16:

Den integrerade överlastbrytaren skyddar apparaten mot överbelastning och kortslutning. När överlastbrytaren slår ifrån snäpper tryckknappen ut. Efter en kort avkylningsfas på ca 5 minuter kan den tryckas in igen.

7. Underhålla och sköta batteriet

- Se till att batteriet alltid är fast monterat.
- Kontakten mellan batteriet och det elektriska systemet måste vara i fullgott skick.
- Håll batteriet rent och torrt. Fetta in anslutningsklämmorna en aning med syrafritt och syrabeständigt fett (vaselin).
- Vid icke underhållsfria batterier ska syranivån kontrolleras ungefär var 4:e vecka. Endast destillerat vatten får fyllas på vid behov.

8. Rengöring, Underhåll och reservdelsbeställning

Dra alltid ut stickkontakten inför alla rengöringsarbeten.

8.1 Rengöra maskinen

- Håll skyddsanordningarna, ventilationsöppningarna och kåpan i så damm- och smutsfritt skick som möjligt. Torka av maskinen med en ren duk eller blås av den med tryckluft med svagt tryck.
- Vi rekommenderar att du rengör maskinen efter varje användningstillfälle.
- Rengör maskinen med jämna mellanrum med en fuktig duk och en aning såpa. Använd inga rengörings- eller lösningsmedel. Dessa kan skada maskinens plastdelar. Se till att inga vätskor tränger in i maskinens inre.
- Laddaren måste förvaras i ett torrt utrymme. Rengör laddningsklämmorna från korrosion.

S

8.2 Underhåll

I maskinens inre finns inga delar som kräver underhåll.

8.3 Reservdelsbeställning

Lämna följande uppgifter vid beställning av reservdelar:

- Maskintyp
 - Maskinens artikel-nr.
 - Maskinens ident-nr.
 - Reservdelsnummer för erforderlig reservdel
- Aktuella priser och ytterligare information finns på www.isc-gmbh.info

9. Skrotning och återvinning

Produkten ligger i en förpackning som fungerar som skydd mot transportskador. Denna förpackning består av olika material som kan återvinnas. Lämna in förpackningen till ett insamlingsställe för återvinning.

Produkten och tillbehören består av olika material som t ex metaller och plaster. Lämna in defekta komponenter till ett godkänt insamlingsställe i din kommun. Hör efter med din kommun eller med försäljaren i din specialbutik.

10. Åtgärder vid störningar

Om apparaten används på avsett vis bör inga störningar förekomma. Om störningar ändå skulle uppstå, kontrollera nedanstående möjligheter innan du kontaktar kundtjänst.

Störning	Möjlig orsak	Åtgärder
Överbelastningskyddet löser ut	<ul style="list-style-type: none"> - Laddningsklämmorna har anslutits felaktigt - Laddningsklämmorna har kontakt med varandra - Batteriet är helt urladdat - Batteriet är skadat 	<ul style="list-style-type: none"> - Anslut den röda laddningsklämman till pluspolen, den svarta laddningsklämman till karosseriet. - Åtgärda kontakten - Välj lägre laddningsström - Låt en expert kontrollera batteriet och ev. byta ut
Mätaren för laddningsström fungerar inte	<ul style="list-style-type: none"> - Dålig kontakt mellan laddningsklämmor och batteripoler - Batteriet är skadat - Mätaren för laddningsström fungerar inte 	<ul style="list-style-type: none"> - Rengör kontakterna och laddningsklämmorna - Låt en expert kontrollera batteriet och ev. byta ut - Kontrollera apparatens funktion med ett annat batteri

⚠ Pažnja!

Da bi se spriječila ozljedivanja i nastanak šteta prilikom korištenja uređaja, treba se pridržavati sigurnosnih mjera opreza. Zbog toga pažljivo pročitajte ove upute za uporabu. Dobro ih sačuvajte tako da Vam informacije u svako doba budu na raspolaganju. U slučaju da uređaj trebate predati drugoj osobi, uručite joj s njime i ove upute za uporabu.

Ne preuzimamo jamstvo za nesreće ili štete nastale zbog nepridržavanja ovih uputa i njihovih sigurnosnih napomena.

1. Sigurnosne napomene

- Kod punjenja baterije obavezno nosite zaštitne naočale i rukavice! Zbog nagrizajuće kiseline postoji povećana opasnost od povrede!
- Kod punjenja baterije ne smijete nositi odjeću od sintetičkih tkanina da biste izbjegli iskrenje zbog elektrostatičkog pražnjenja.
- **UPOZORENJE!** Eksplozivni plinovi – izbjegavajte plamen i iskrenje.
- Prije priključivanja i isključivanja baterije odvojite uređaj iz mreže.
- Uređaj za punjenje sadrži sklopove, kao npr. prekidač i osigurač, koji bi u nekom slučaju mogli izazvati svjetlosni luk i iskrenje. Obavezno se pobrinite za dobro prozračivanje garaže ili prostorij!
- Uređaj za punjenje prikladan je samo za punjenje olovnih akumulatora od 6 V, 12 V, 24 V.
- Ne puniti "baterije koje se ne mogu puniti" ili neispravne baterije.
- Pridržavajte se napomena proizvođača baterija.
- Prije priključivanja i isključivanja baterije odvojite uređaj iz mreže.
- **Pozor!** Izbjegavajte plamen i iskrenje. Kod punjenja oslobađa se eksplozivni plin praskavac.
- Uređaj koristite u suhim prostorijama.
- Ne postavljajte punjač na zagrijanu podlogu.
- Otvori za odzračivanje moraju biti čisti.
- **Opres! Kiselina baterije je nagrizajuća. Kapljice na koži i odjeći odmah isperite sapunom. Kapljice kiseline u oku odmah isperite vodom (15 min.) i potražite liječničku pomoć.**
- Nemojte puniti baterije koje se ne mogu puniti.
- Kod punjenja baterije obratite pažnju na podatke i napomene proizvođača vozila.
- Nemojte puniti više baterija odjednom.
- Nemojte kratko spajati stezaljke za punjenje.
- Mrežni kabel i kabeli za punjenje moraju biti u besprijekornom stanju.

- Držite djecu podalje od baterije i punjača.
- **Pozor! Kod bockajućeg mirisa plina postoji akutna opasnost od eksplozije. Ne isključujte uređaj. Ne uklanjajte stezaljke za punjenje. Odmah dobro prozračite prostoriju. Predajte bateriju servisnoj službi na provjeru.**
- Koristite kabel namjenski. Ne nosite punjač za kabel i ne koristite kabel za izvlačenje utikača iz utičnice. Mrežni kabel zaštitite od vrućine, ulja i oštrih bridova.
- Provjerite postoje li na uređaju eventualna oštećenja. Neispravne ili oštećene dijelove mora stručno popraviti ili zamijeniti ovlašteni servis, osim ako u uputama za uporabu nije drukčije navedeno.
- Neispravni osigurač pored pokazivača struje punjenja morate zamijeniti osiguračem jednake amperske vrijednosti.
- Pridržavajte se vrijednosti mrežnog napona (230 V ~ 50 Hz).
- Održavajte priključke čistima i zaštitite ih od korozije.
- **Ovaj punjač nije prikladan za baterije bez potrebe održavanja.**
- Prije svih radova čišćenja i održavanja odvojite uređaj iz mreže.
- **Kod priključivanja i punjenja baterije, kod ulijevanja kiseline odn. dopunjavanja destilirane vode obavezno nosite zaštitne rukavice i naočale otporne na kiseline.**
- Mrežni kabel morate redovito provjeravati na oštećenja ili istrošenost i po potrebi ga zamijeniti. Molimo da koristite barem PVC vodove (H05VV).
- Ako se mrežni kabel ovog uređaja ošteti, mora ga zamijeniti proizvođač ili njegova servisna služba ili slična kvalificirana osoba kako bi se izbjegle opasnosti.
- **Pozor!** Ne prekoračujte vrijeme punjenja. Nakon završetka punjenja izvucite mrežni utikač iz utičnice i odvojite punjač od baterije.

Ovaj uređaj ne smiju koristiti osobe (uključujući djecu) s ograničenim fizičkim, osjetilnim ili psihičkim osobinama ili one bez iskustva i/ili znanja, već bi trebale biti pod nadzorom osobe nadležne za njihovu sigurnost ili od nje primiti upute za korištenje uređaja. Djeca trebaju biti pod nadzorom, kako bismo se uvjerali da se ne igraju uređajem.

⚠ UPOZORENJE!

Pročitajte sve sigurnosne napomene i upute.
Propusti kod pridržavanja sigurnosnih napomena i uputa mogu uzrokovati el. udar, požar i/ili teška ozljeđivanja.
Sačuvajte sve sigurnosne napomene i upute za buduće korištenje.

Zbrinjavanje

Baterije: Samo u radionicama za popravak motornih vozila, specijalnim sabirnim mjestima ili mjestima za prikupljanje specijalnog otpada. Raspitajte se u mjesnoj općini.

2. Opis uređaja (slika 1)

- 1 Plosnati osigurač 20 A
- 2 Pokazivač struje punjenja
- 3 Sklopka u slučaju preopterećenja
- 4 Ručka za nošenje
- 5 Kabel punjača, crveni (+)
- 6 Kabel punjača, crni (-)
- 7 Okretna sklopka (napon/struja punjenja)

3. Namjenska uporaba

Punjač je predviđen za punjenje baterija za pokretače od 6 V, 12 V i 24 V s potrebom održavanja (olovni akumulatori s kiselinom) koje se koriste kod motornih vozila. Kod akumulatora za pokretanje od bez potrebe održavanja (olovni akumulatori) postupak punjenja treba nadzirati i isključiti uređaj kod postizanja nazivnog napona (stvaranje plinova) kako bi se spriječilo oštećenje akumulatora zbog prekomjerne napunjenosti. Uređaj nije prikladan za baterije s olovnom gelom.

Stroj se smije koristiti samo u skladu s namjenom. Svaka drukčija uporaba izvan ovih okvira nije namjenska. Za štete ili ozljeđivanja bilo koje vrste koje bi iz toga proizašle ne odgovara proizvođač nego korisnik.

Molimo da obratite pažnju na to da naši uređaji nisu konstruirani za korištenje u komercijalne svrhe kao ni u obrtu i industriji. Ne preuzimamo jamstvo ako se uređaj koristi u obrtničkim ili industrijskim pogonima i sličnim djelatnostima.

4. Tehnički podaci

Mrežni napon:	230 V ~ 50 Hz		
Nazivna – ulazna struja:	1,16 A		
Nazivna snaga:	212 W		
Nazivni – izlazni napon	6V d.c.	12V d.c.	24V d.c.
Nazivna – izlazna struja „normalna“	4,4A arith. 6,5A eff.	5,4A arith. 8A eff.	4,7A arith. 7A eff.
Nazivna – izlazna struja „brza“	10,4A arith. 15A eff.	10,4A arith. 15A eff.	6,8A arith. 10A eff.

5. Rukovanje

Prema navodu većine proizvođača motornih vozila potrebno je bateriju prije punjenja isključiti iz mreže vozila. Upozoravamo na to da su vozila u standardnoj izvedbi već opremljena mnogobrojnim elektroničkim sklopovima (kao npr. ABS, ASR, pumpa za ubrizgavanje, putno računalo). Vršni naponi mogli bi dovesti do eventualnih kvarova u elektroničkim sklopovima. Zbog toga treba bateriju prije punjenja odvojiti iz mreže vozila.

Molimo da obratite pažnju na napomene za uporabu automobila, radija, sustava za navigaciju, itd.

Za punjenje baterije postupite na sljedeći način:

Slika 2:
Izvadite čepove na bateriji (ako postoje).

Slika 3:
Provjerite razinu kiseline u bateriji. Po potrebi napunite destiliranu vodu (ako je to moguće).
Pozor! Kiseline baterije je nagrizajuća. Kapljice kiseline odmah temeljito isperite vodom, u slučaju nužde potražite pomoć liječnika.

Slika 4/5:
Odaberite napon punjenja. Obavezno obratite pažnju na podatak o naponu na bateriji koju ćete puniti. Odaberite struju punjenja u skladu sa simbolima.

Slika 6:
Najprije priključite crveni kabel za punjenje na plus pol baterije.

Slika 7:
Zatim priključujete crni kabel za punjenje na šasiju vozila, udaljen od baterije i dovoda benzina.

HR/
BIH**Slika 8:**

Nakon što ste bateriju priključili na punjač, možete punjač priključiti na utičnicu 230 V–50 Hz. Priključivanje na utičnicu s drugačijim mrežnim naponom nije dopušteno. **Pozor!** Punjenjem može nastati opasan plin praskavac, zbog toga za vrijeme punjenja izbjegavajte izvore iskrenja i otvoreni plamen. Opasnost od eksplozije!

Slika 9:**Izračun vremena punjenja:**

Vrijeme punjenja ovisi o stanju napunjenosti baterije. Kod prazne baterije približno vrijeme punjenja možete izračunati pomoću sljedeće formule:

$$\text{Vrijeme punjenja/h} = \frac{\text{kapacitet baterije u Ah}}{\text{Amp. (struja punjenja aritm.)}}$$

$$\text{Primjer} = \frac{24 \text{ Ah}}{2,5 \text{ A}} = 9,6 \text{ h maks.}$$

Kod normalno ispražnjene baterije teče veća struja na početku, otprilike kao nazivna struja. Kako prolazi vrijeme punjenja, struja punjenja pada.

Kod starih baterija, kod kojih se struja punjenja ne vraća, postoji kvar kao kratki spoj čelija ili posljedice starenja.

Slika 10:

Točno stanje napunjenosti može se odrediti samo mjerenjem gustoće kiseline pomoću mjerača. Napomena! Prilikom postupka punjenja oslobađaju se plinovi (stvaranje mjehurića na površini tekućine u bateriji). Zbog toga pripazite na dobro prozračivanje prostorije.

Vrijednosti gustoće kiseline (kg/l kod 20 °C)

1,28	Napunjena baterija
1,21	Dopola napunjena baterija
1,16	Prazna baterija

Slika 11:

Izvcite mrežni utikač iz utičnice

Slika 12:

Najprije odvojite crni kabel za punjenje sa šasije vozila.

Slika 13:

Na kraju odvojite crveni kabel za punjenje s plus pola baterije.

Slika 14:

Ponovno uvrnite čepove baterije ili ih utisnite (ako postoje).

6. Zaštita od preopterećenja**Slika 15:**

Ugrađeni plosnati osigurač štiti uređaj od pogrešne zamjene polova i kratkog spoja. Neispravni osigurač morate zamijeniti osiguračem jednake amperske vrijednosti. Kod zamjene plosnatog osigurača morate najprije izvuci mrežni utikač iz utičnice i skinuti stezaljke za punjenje s baterije. Kod termičkog preopterećenja automatska zaštitna sklopka prekida postupak punjenja. Nakon faze hlađenja ona se automatski ponovno uključuje.

Slika 16:

Ugrađena zaštitna sklopka štiti uređaj od preopterećenja ili kratkog spoja. Kod isključivanja zaštitne sklopke iskoči njezin gumb; nakon kratke faze hlađenja od oko 5 minuta možete ga ponovno pritisnuti.

7. Održavanje i njega baterije

- Pripazite na to da Vaša baterija bude uvijek fiksno ugrađena.
- Mora biti zajamčen besprijekoran spoj na električnu mrežu vozila.
- Baterija mora biti čista i suha. Prikjučne stezaljke malo premažite bezkiselinskom mašću otpornom na kiseline (vazelin).
- Kod baterija s potrebom održavanja provjeravajte otprilike svaka 4 tjedna visinu kiseline i po potrebi dopunite destiliranu vodu.

8. Čišćenje, održavanje i narudžba rezervnih dijelova

Prije svih radova čišćenja izvucite mrežni utikač.

8.1 Čišćenje

- Zaštitne naprave, otvore za zrak i kućište motora držite što čišćima od prašine i prljavštine. Istrljajte uređaj čistom krpom ili ga ispušite komprimiranim zrakom pod niskim tlakom.
- Preporučujemo da uređaj očistite nakon svake uporabe.
- Redovito čistite uređaj vlažnom krpom i s malo sapunice. Ne koristite sredstva za čišćenje ni otapala; ona mogu oštetiti plastične dijelove uređaja. Pripazite na to da u unutrašnjost uređaja ne dospije voda.
- Punjač trebate odlagati u suhoj prostoriji. Stezaljke za punjenje očistite od korozije.

8.2 Održavanje

U unutrašnjosti uređaja nalaze se dijelovi koje treba održavati.

8.3 Narudžba rezervnih dijelova:

Prilikom naručivanja rezervnih dijelova su potrebni sljedeći podaci:

- Tip uređaja
- Broj artikla uređaja
- Ident. broj uređaja
- Broj potrebnog rezervnog dijela

Aktualne cijene i informacije potražite na web-adresi www.isc-gmbh.info

9. Zbrinjavanje i recikliranje

Uređaj se nalazi u pakovanju koje ga štiti od oštećenja prilikom transporta. Ovo pakovanje je sirovina i zato se može ponovno upotrijebiti ili poslati na reciklažu.

Uređaj i njegov pribor izradjeni su od različitih materijala kao npr. metala i plastike. Neispravne sastavne dijelove otpremite na mjesta za zbrinjavanje posebnog otpada. Informacije potražite u specijaliziranoj trgovini ili nadležnoj općinskoj upravi.

10. Upute za uklanjanje grešaka

Ako se uređaj pravilno koristi, ne bi se smjele pojavljivati smetnje u radu. U slučaju smetnji provjerite sljedeće mogućnosti, prije nego pozovete servisnu službu.

Smetnja	Mogući uzrok	Pomoć
Reagirala je zaštita od preopterećenja	<ul style="list-style-type: none"> - Stezaljke za punjenje su pogrešno priključene - Kontakti stezaljki za punjenje preblizu - Baterija jako ispražnjena - Baterija je oštećena 	<ul style="list-style-type: none"> - Prikjučite crvenu stezaljku za punjenje na plus pol, crnu na šasiju vozila - Rastavite kontakt - Odaberite manju struju punjenja - Dajte bateriju stručnjaku na provjeru ili je zamijenite
Pokazivač struje punjenja ne radi	<ul style="list-style-type: none"> - Slab kontakt stezaljki za punjenje s polovima baterije - Baterija je oštećena - Netočan prikaz struje punjenja 	<ul style="list-style-type: none"> - Očistite kontakte i stezaljke za punjenje - Dajte bateriju stručnjaku na provjeru ili je zamijenite - Provjerite funkcioniranje punjača na nekoj drugoj bateriji

⚠ Pažnja!

Kod korišćenja uređaja morate se pridržavati propisa o bezbednosti kako biste sprečili povrede i štete. Stoga pažljivo pročitajte ova uputstva za upotrebu/bezbednosne napomene. Dobro ih sačuvajte tako da Vam informacije u svako doba budu na raspolaganju. Ako biste ovaj uređaj trebali da predate drugim licima, prosledite im i ova uputstva za upotrebu / bezbednosne napomene. Ne preuzimamo garanciju za štete koje bi nastale zbog nepridržavanja ovih uputstava za upotrebu i bezbednosnih napomena.

1. Sigurnosna uputstva:

- Kod punjenja baterije obavezno nosite zaštitne naočari i rukavice! Zbog svojstva nagrizajuće kiseline postoji povećana opasnost od povreda!
- Kod punjenja baterije ne smete da nosite odeću od sintetičkih tkanina, kako biste izbegli iskrenje zbog elektrostatičkog pražnjenja.
- **UPOZORENJE!** Eksplozivni gasovi – izbegavajte plamen i iskrenje.
- Pre priključivanja i isključivanja baterije isključite uređaj iz mreže.
- Uređaj za punjenje sadrži sklopove, kao npr. prekidač i osigurač, koji bi u nekom slučaju mogli da izazovu svetlosni luk i iskrenje. Obavezno se pobrinite za dobro provetranje garaže ili prostorije!
- Uređaj za punjenje prikladan je samo za punjenje olovnih akumulatora od 6 V, 12 V, 24 V.
- Ne puniti "baterije koje se ne mogu puniti" ili neispravne baterije.
- Pridržavajte se napomena proizvođača baterija.
- Pre priključivanja i isključivanja baterije odvojite uređaj iz mreže.
- **Pažnja!** Izbegavajte plamen i iskrenje. Kod punjenja oslobada se eksplozivni gas praskavac.
- Uređaj koristite u suvim prostorijama.
- Ne postavljajte punjač na zagrejanu podlogu.
- Otvori za provetranje moraju biti čisti.
- **Oprez! Kiselina baterije nagriza. Kapljice na koži i odeći odmah isperite sapunicom. Kapljice kiseline u oku odmah isperite vodom (15 min.) i potražite pomoć lekara.**
- Nemojte da puniti baterije koje se ne mogu puniti.
- Kod punjenja baterije obratite pažnju na podatke i napomene proizvođača vozila.
- Nemojte puniti više baterija istodobno.
- Nemojte kratko spajati stezaljke za punjenje.
- Mrežni kabl i kablovi za punjenje moraju da budu u besprekornom stanju.

- Držite decu podalje od baterije i punjača.
- **Pažnja! Kod bockajućeg mirisa gasa postoji akutna opasnost od eksplozije. Ne isključujte uređaj. Ne uklanjajte stezaljke za punjenje. Odmah dobro proverite prostoriju. Predajte bateriju servisnoj službi na proveru.**
- Koristite kabl namenski. Ne nosite punjač za kabl i ne koristite kabl za izvlačenje utikača iz utičnice. Mrežni kabl zaštitite od vrućine, ulja i oštrih ivica.
- Proverite postoje li na uređaju eventualna oštećenja. Neispravne ili oštećene delove mora stručno da popravi ili zameni ovlašćeni servis, sem ako u uputstvima za upotrebu nije drugačije navedeno.
- Neispravni osigurač pored pokazivača struje punjenja morate da zamenite osiguračem jednake amperske vrednosti.
- Pridržavajte se vrednosti mrežnog napona (230V ~ 50Hz).
- Držite priključke čistim i zaštitite ih od korozije.
- **Ovaj punjač nije podesan za baterije bez potrebe održavanja.**
- Pre svih radova čišćenja i održavanja odvojite uređaj iz mreže.
- **Kod priključivanja i punjenja baterije, kod sipanja kiseline odn. dopunjavanja destilisane vode obavezno nosite zaštitne rukavice i naočari otporne na kiseline.**
- Mrežni kabl morate redovito da proveravate na oštećenja ili istrošenost i po potrebi ga zamenite. Molimo da koristite barem PVC vodove (H05VV).
- Ako se mrežni kabl ovog uređaja ošteti, mora ga zameniti proizvođač ili njegova servisna služba ili neko slično kvalifikovano lice kako bi se izbegle opasnosti.
- **Pažnja!** Ne prekoračujte vreme punjenja. Nakon završetka punjenja izvucite mrežni utikač iz utičnice i odvojite punjač od baterije.

Ovaj uređaj ne smeju da koriste lica (uključujući decu) s ograničenim fizičkim, osetilnim ili psihičkim osobinama ili ona bez iskustva i/ili znanja, nego bi trebale da budu pod nadzorom lica nadležnog za njihovu bezbednost ili od njega dobiti uputstva za korišćenje uređaja. Deca trebaju da budu pod nadzorom, kako bismo se uverili da se ne igraju uređajem.

RS**⚠ UPOZORENJE!****Pročitajte sve bezbednosne napomene i uputstva.**

Propusti kod pridržavanja bezbednosnih napomena i uputstava mogu da prouzroče el.udar, požar i/ili teške povrede.

Sačuvajte sve bezbednosne napomene i uputstva za buduće korišćenje.**Zbrinjavanje**

Baterije: Samo u radionicama za popravak motornih vozila, specijalnim sabirnim mestima ili mestima za sakupljanje specijalnog otpada. Raspitajte se u lokalnoj opštini.

2. Opis uređaja (slika 1)

- 1 Pljosnati osigurač 20 A
- 2 Pokazivač struje punjenja
- 3 Prekidač u slučaju preopterećenja
- 4 Ručka za nošenje
- 5 Kabl punjača, crveni (+)
- 6 Kabl punjača, crni (-)
- 7 Obrtni prekidač (struja punjenja)

3. Namensko korišćenje

Punjač je predviđen za punjenje baterija za pokretač od 6 V, 12 V i 24 V s potrebom održavanja (olovni akumulatori s kiselinom) koje se koriste kod motornih vozila. Kod akumulatora za pokretanje od bez potrebe održavanja (olovni akumulatori) postupak punjenja treba da se nadzire i isključi uređaj kod postizanja nominalnog napona (izdvajanje gasova) kako bi se sprečilo oštećenje akumulatora zbog preterane napunjenosti. Uređaj nije podesan za baterije s olovnim gelom.

Mašina sme da se koristi samo prema svojoj nameni. Svako drugačije korišćenje nije u skladu s namenom. Za štete ili povrede bilo koje vrste koje iz toga proizlaze odgovoran je korisnik, a ne proizvođač.

Molimo da obratite pažnju na to da naši uređaji nisu konstruisani za korišćenje u komercijalne svrhe kao ni u zanatu i industriji. Ne preuzimamo garanciju ako se uređaj koristi u zanatskim ili industrijskim pogonima i sličnim delatnostima.

4. Tehnički podaci

Mrežni napon:	230 V ~ 50 Hz		
Nazivna – ulazna struja:	1,16 A		
Nazivna snaga:	212 W		
Nazivni - izlazni napon	6V d.c.	12V d.c.	24V d.c.
Nazivna - izlazna struja „normalna“	4,4A arith. 6,5A eff.	5,4A arith. 8A eff.	4,7A arith. 7A eff.
Nazivna - izlazna struja „brza“	10,4A arith. 15A eff.	10,4A arith. 15A eff.	6,8A arith. 10A eff.

5. Rukovanje

Prema podacima većine proizvođača motornih vozila baterija treba da se pre punjenja isključi iz mreže vozila. Upozoravamo na to da su vozila u standardnoj izvedbi već opremljena mnogobrojnim elektronskim sklopovima (kao npr. ABS, ASR, pumpa za ubrzavanje, putni računar). Vršni naponi mogli bi da dovedu do eventualnih kvarova u elektronskim sklopovima. Stoga baterija treba da se pre punjenja odvoji iz mreže vozila.

Molimo da obratite pažnju na napomene za upotrebu automobila, radija, navigacionog sistema itd.

Za punjenje baterije postupite na sledeći način:

Slika 2:
Izvadite čepove na bateriji (ako postoje).

Slika 3:
Proverite nivo kiseline u bateriji. Po potrebi napunite destilisanu vodu (ako je to moguće).

Pažnja! Kiselina baterije nagrizi. Kapljice kiseline odmah temeljito isperite vodom, u slučaju nužde potražite pomoć lekara.

Slika 4/5:
Odaberite napon punjenja. Obavezno obratite pažnju na podatak o naponu na bateriji koju ćete puniti. Izaberite struju punjenja u skladu sa simbolima.

Slika 6:
Najpre priključite crveni kabl za punjenje na plus pol baterije.

Slika 7:
Zatim priključite crni kabl za punjenje na šasiju vozila, udaljen od baterije i dovoda benzina.

Slika 8:

Nakon što ste bateriju priključili na punjač, možete punjač priključiti na utičnicu 230 V–50 Hz. Priključivanje na utičnicu s drugačijim mrežnim naponom nije dozvoljeno. **Paznja!** Punjenjem može da nastane opasan gas praskavac, zbog toga za vreme punjenja izbegavajte izvore isparenja i otvoreni plamen. Opasnost od eksplozije!

Slika 9:**Izračunavanje vremena punjenja:**

Vreme punjenja zavisi od stanja napunjenosti baterije. Kod prazne baterije približno vreme punjenja možete izračunati pomoću sledeće formule:

$$\text{Vreme punjenja/h} = \frac{\text{kapacitet baterije u Ah}}{\text{Amp. (struja punjenja aritm.)}}$$

$$\text{Primer} = \frac{24 \text{ Ah}}{2,5 \text{ A}} = 9,6 \text{ h maks.}$$

Kod normalno ispražnjene baterije teče veća struja na početku, otprilike kao nazivna struja. Kako prolazi vreme punjenja, struja punjenja opada. Kod starih baterija, kod kojih struja punjenja ne opada, postoji kvar kao kratki spoj ćelija ili posledice starenja.

Slika 10:

Tačno stanje napunjenosti može da se odredi samo merenjem gustoće kiseline pomoću merača. Napomena! Kod postupka punjenja oslobađaju se gasovi (stvaranje mehurića na površini tečnosti u bateriji). Stoga pripazite na dobro provetranje prostorije.

Vrednosti gustoće kiseline (kg/l kod 20 °C)

1,28	Napunjena baterija
1,21	Dopola napunjena baterija
1,16	Prazna baterija

Slika 11:

Izvućite mrežni utikač iz utičnice.

Slika 12:

Najpre odvojite crni kabl za punjenje sa šasije vozila.

Slika 13:

Na kraju odvojite crveni kabl za punjenje s plus pola baterije.

Slika 14:

Ponovo uvrnite čepove baterije ili ih utisnite (ako postoje).

6. Zaštita od preopterećenja**Slika 15:**

Ugrađeni pljosnati osigurač štiti uređaj od pogrešne zamene polova i kratkog spoja. Neispravni osigurač morate da zamenite osiguračem jednake amperske vrednosti. Kod zamene pljosnatog osigurača morate najpre da izvućete mrežni utikač iz utičnice i skinete stezaljke za punjenje s baterije. Kod termičkog preopterećenja automatski zaštitni prekidač prekida postupak punjenja. Nakon faze hlađenja on se automatski ponovo uključuje.

Slika 16:

Ugrađen zaštitni prekidač štiti uređaj od preopterećenja ili kratkog spoja. Kod isključivanja zaštitnog prekidača iskoči njegovo dugme; nakon kratke faze hlađenja od oko 5 minuta možete ga ponovo pritisnuti.

7. Održavanje i nega baterije

- Pripazite na to da Vaša baterija bude uvek fiksno ugrađena.
- Mora da bude zagarantovan besprekoran spoj na električnu mrežu vozila.
- Baterija mora da bude čista i suva. Priključne stezaljke malo premažite beskiselinom mašću otpornom na kiseline (vazelin).
- Kod baterija s potrebom održavanja proveravajte otprilike svake 4 sedmice visinu kiseline i po potrebi dopunite destilisanu vodu.

RS

8. Čišćenje, održavanje i narudžba rezervnih dijelova

Prije svih radova čišćenja izvucite mrežni utikač.

8.1 Čišćenje

- Zaštitne naprave, otvore za zrak i kućište motora držite što čišćima od prašine i prijavštine. Istrijajte uređaj čistom krpom ili ga ispušite komprimiranim zrakom pod niskim tlakom.
- Preporučujemo da uređaj očistite nakon svake uporabe.
- Redovito čistite uređaj vlažnom krpom i s malo masnog sapuna. Ne koristite sredstva za čišćenje ni otapala; ona mogu oštetiti plastične dijelove uređaja. Pripazite na to da u unutrašnjost uređaja ne dospije voda.
- Punjač trebate čuvati u suvoj prostoriji. Stezaljke za punjenje očistite od korozije.

8.2 Održavanje

U unutrašnjosti uređaja nema dijelova koje treba održavati.

8.3 Naručivanje rezervnih dijelova

Prilikom naručivanja rezervnih dijelova treba navesti sljedeće podatke:

- tip uređaja
- broj artikla uređaja
- identifikacijski broj uređaja
- kataloški broj potrebnog rezervnog dijela

Aktuelne cene i informacije potražite na sajtu www.isc-gmbh.info

9. Zbrinjavanje i reciklovanje

Uređaj se nalazi u pakovanju koje ga štiti od oštećenja tokom transporta. Ovo pakovanje je sirovina i zato može ponovno da se upotrebi ili pošalje na reciklovanje. Uređaj i njegov pribor izrađeni su od različitih materijala kao npr. metala i plastike. Neispravne sastavne delove otpremite na mesta za zbrinjavanje posebnog otpada. Informacije potražite u specijalizovanoj trgovini ili nadležnoj opštinskoj upravi.

10. Uputstva za uklanjanje grešaka

Ako se uređaj pravilno koristi, ne bi trebalo da dolazi do smetnji u radu. U slučaju smetnji proverite sledeće mogućnosti, pre nego pozovete servisnu službu.

Smetnja	Mogući uzrok	Pomoć
Reagisala je zaštita od preopterećenja	<ul style="list-style-type: none"> - Stezaljke za punjenje su pogrešno priključene - Kontakti stezaljki za punjenje preblizu - Baterija jako ispražnjena - Baterija je oštećena 	<ul style="list-style-type: none"> - Priključite crvenu stezaljku za punjenje na plus pol, crnu na šasiju vozila - Rastavite kontakt - Izaberite manju struju punjenja - Dajte bateriju stručnjaku na proveru ili je zamenite
Pokazivač struje punjenja ne radi	<ul style="list-style-type: none"> - Slab kontakt stezaljki za punjenje s polovima baterije - Baterija je oštećena - Netačan prikaz struje punjenja 	<ul style="list-style-type: none"> - Očistite kontakte i stezaljke za punjenje - Dajte bateriju stručnjaku na proveru ili je zamenite - Proverite funkcionisanje punjača na nekoj drugoj bateriji

CZ**⚠ Pozor!**

Při používání přístrojů musí být dodržována určitá bezpečnostní opatření, aby se zabránilo zraněním a škodám. Přečtěte si proto pečlivě tento návod k obsluze. Dobře si ho uložte, abyste měli tyto informace kdykoliv po ruce. Pokud předáte přístroj jiným osobám, předejte s ním i tento návod k obsluze.

Nepřebíráme žádná ručení za škody a úrazy vzniklé v důsledku nedodržování tohoto návodu k obsluze a bezpečnostních pokynů.

1. Bezpečnostní pokyny:

- Při nabíjení baterie nosit bezpodmínečně ochranné brýle a rukavice! Žiravá kyselina představuje zvýšené riziko zranění!
- Při nabíjení baterie se nesmí nosit oděv ze syntetických materiálů, aby se zabránilo tvorbě jisker způsobené elektrostatickým vybitím.
- **VAROVÁNÍ!** Výbušné plyny - je třeba zabránit plamenům a jiskrám.
- Před připojením a odpojením baterie odpojit přístroj od sítě.
- Nabíječka obsahuje konstrukční součástky, jako např. spínače a pojistku, které mohou vytvářet světelný oblouk a jiskry. Bezpodmínečně dbát na dobré větrání garáže nebo místnosti!
- Nabíječka je vhodná pouze pro 6V, 12V, 24V olověné akumulátory.
- Nenabíjet baterie, které nejsou "znovu nabíjitelné", nebo defektní baterie.
- Dodržujte pokyny výrobce baterie.
- Přístroj odpojte od sítě před připojením resp. odpojením baterie.
- **Pozor!** Zabránit plamenům a jiskrám. Při nabíjení se uvolňuje výbušný třaskavý plyn.
- Přístroj používat pouze v suchých místnostech.
- Nabíječku nestavět na vytápěný podklad.
- Udržujte větrací otvory prosté nečistot.
- **Pozor! Kyselina obsažená v autobaterii je žiravá. Stříkance z kůže a oděvu okamžitě opláchnout mýdlovou vodou. Pokud kyselina stříkne do oka, okamžitě oko vypláchnout vodou (15 min.) a vyhledat lékaře.**
- Nenabíjejte žádné baterie, které nejsou nabíjení schopné.
- Dodržovat údaje a pokyny výrobce automobilu týkající se nabíjení autobaterie.
- Nenabíjejte více baterií současně
- Nezkraťujte nabíjecí kleště.
- Síťový kabel a nabíjecí vedení musí být v bezvadném stavu.
- Nepouštět děti do blízkosti baterie a nabíječky.

- **Pozor! Při pronikavém zápachu plynu existuje akutní nebezpečí výbuchu. Přístroj nevytáhnout. Neodstraňovat nabíjecí kleště. Místnost okamžitě dobře vyvětrat. Baterii nechat přezkoušet zákaznickým servisem.**

- Nepoužívejte kabel na účely, pro které není určen. Nenoste nabíječku za kabel a nepoužívejte ho na vytažení zástrčky ze zásuvky. Chraňte kabel před horkem, olejem a ostrými hranami.
- Zkontrolujte Váš přístroj, zda není poškozen. Defektní nebo poškozené díly musí být odborně opraveny nebo vyměněny v zákaznickém servisu, pokud nebylo v návodu k obsluze uvedeno jinak.
- Při defektu pojistky vedle indikace nabíjecího proudu je třeba ji nahradit za pojistku se stejnou ampérovou hodnotou.
- Dodržovat hodnotu síťového napětí (230 V ~ 50 Hz).
- Udržujte přípojky čisté a chraňte je před korozí.
- **Tato nabíječka není vhodná pro bezúdržbové baterie.**
- Při veškerých čistících a údržbových pracích je třeba odpojit přístroj od sítě.
- **Při připojení a nabíjení baterie, při nalévání kyseliny resp. doplňování destilované vody je třeba nosit ochranné brýle a rukavice odolné proti kyselinám!**
- Síťové vedení musí být pravidelně kontrolováno, zda není poškozeno nebo opotřebováno a popřípadě vyměněno. Používejte prosím min. umělohmotný hadicový vodič (H05VV).
- Pokud je napájecí vedení poškozeno, musí být nahrazeno výrobcem nebo jeho zákaznickým servisem nebo kvalifikovanou osobou, aby se zabránilo nebezpečím.
- **Pozor!** Nepřekročit dobu nabíjení. Po ukončení doby nabíjení vytáhnout síťovou zástrčku ze zásuvky a nabíječku odpojit od baterie.

Tento přístroj není určen k tomu, aby ho obsluhovaly osoby (včetně dětí) s omezenými fyzickými, sensorickými nebo duševními schopnostmi nebo s nedostatkem zkušeností a/nebo s nedostatkem znalostí, leda že by byly pod dohledem osoby odpovědné za jejich bezpečnost nebo od ní obdržely pokyny, jak přístroj používat. Děti by měly být pod dohledem, aby bylo zaručeno, že si nebudou s přístrojem hrát.

⚠ VÁROVÁNÍ!

Přečtěte si všechny bezpečnostní pokyny a instrukce.

Zanedbání při dodržování bezpečnostních pokynů a instrukcí mohou mít za následek úder elektrickým proudem, požár a/nebo těžká zranění.

Všechny bezpečnostní pokyny a instrukce si uložte pro budoucí použití.

Likvidace

Baterie: Pouze prostřednictvím autoservisu, speciálních sběren nebo sběren zvláštního odpadu. Informujte se u místních úřadů.

2. Popis přístroje (obr. 1)

- 1 Plochá pojistka 20A
- 2 Indikace nabíjecího proudu
- 3 Vypínač na přetížení
- 4 Nosná rukojeť
- 5 Nabíjecí kabel červený (+)
- 6 Nabíjecí kabel černý (-)
- 7 Otočný vypínač (nabíjecí napětí / nabíjecí proud)

3. Použití podle účelu určení

Nabíječka je určena pro nabíjení 6V, 12V a 24V (kromě bezúdržbových) startovacích baterií (olověné akumulátory), které se používají u automobilů. U bezúdržbových startovacích baterií (olověné akumulátory) je třeba kontrolovat nabíjení a přístroj vypnout při dosažení koncového nabíjecího napětí (plynování), aby se zabránilo poškození startovací baterie přebíáním. Přístroj není vhodný pro gelové baterie.

Stroj smí být používán pouze podle svého účelu určení. Každé další toto překračující použití neodpovídá použití podle účelu určení. Za z toho vyplývající škody nebo zranění všeho druhu ručí uživatel/obsluhující osoba a ne výrobce.

Dbejte prosím na to, že naše přístroje nebyly podle svého účelu určení konstruovány pro živnostenské, řemeslnické nebo průmyslové použití. Nepřebíráme žádné ručení, pokud je přístroj používán v živnostenských, řemeslných nebo průmyslových podnicích a při srovnatelných činnostech.

4. Technická data

Síťové napětí:	230V ~ 50 Hz		
Jmenovitý vstupní proud:	1,16 A		
Jmenovitý příkon:	212 W		
Jmenovité výstupní napětí	6V d.c.	12V d.c.	24V d.c.
Jmenovitý výstupní proud „normálně“	4,4A arith. 6,5A eff.	5,4A arith. 8A eff.	4,7A arith. 7A eff.
Jmenovitý výstupní proud „rychle“	10,4A arith. 15A eff.	10,4A arith. 15A eff.	6,8A arith. 10A eff.

5. Obsluha

Podle údajů většiny výrobců automobilů je třeba baterii před nabíjením odpojit od palubní sítě vozidla. Upozorňujeme na to, že vozidla ve standardním vybavení jsou již vybavena velkým množstvím elektronických součástek (jako např. ABS, ASR, vstřikovací čerpadlo, palubní počítač). Vzniklé špičky napětí mohou vést k event. defektům v elektronických součástkách. Proto by měla být baterie při nabíjení odpojena od palubní sítě vozidla. Dodržujte prosím pokyny v návodech k obsluze pro automobil, rádio, navigační systém atd.

Pro nabíjení baterie postupujte následovně:

Obrázek 2:

Uvolněte nebo odeberte zátky baterie (pokud jsou na baterii) z baterie.

Obrázek 3:

Zkontrolujte stav kyseliny Vaší baterie. Pokud je to nutné naplňte destilovanou vodou (pokud je to možné). **Pozor!** Kyselina obsažená v autobaterii je žíravá. Vystříknutou kyselinu ihned důkladně opláchnout velkým množstvím vody, v případě potřeby vyhledat lékaře.

Obrázek 4/5:

Zvolte nabíjecí napětí. Dbejte bezpodmínečně na zobrazení napětí na nabíjené baterii. Zvolte nabíjecí proud podle příslušných symbolů.

Obrázek 6:

Nejdříve připojte červený nabíjecí kabel na kladný pól baterie.

CZ**Obrázek 7:**

Poté se odstraní černý nabíjecí kabel z baterie a benzinové vedení se připojí na karoserii.

Obrázek 8:

Po připojení baterie na nabíječku můžete nabíječku připojit do zásuvky s 230V~50Hz. Připojení do zásuvky s jiným síťovým napětím není přípustné.

Pozor! Nabíjením může vzniknout nebezpečný traskavý plyn, proto během nabíjení zabraňte tvorbě jisker a otevřenému ohni. Nebezpečí výbuchu!

Obrázek 9:**Výpočet doby nabíjení:**

Doba nabíjení je určena stavem nabití baterie. U prázdné baterie lze přibližnou dobu nabíjení vypočítat pomocí následujícího vzorce:

$$\text{Doba nabíjení/h} = \frac{\text{kapacita baterie v Ah}}{\text{amp. (nabíjecí proud aritm.)}}$$

$$\text{Příklad} = \frac{24 \text{ Ah}}{2,5 \text{ A}} = 9,6 \text{ h max}$$

U normálně vybité baterie teče vysoký počáteční proud přibližně ve výšce jmenovitého proudu. S přibývajícím dobou nabíjení klesá nabíjecí proud. U starých baterií, u kterých nabíjecí proud neklesá, došlo k defektu jako např. uzavření článků nebo celkové zestárnutí.

Obrázek 10:

Přesný stav nabití lze zjistit změněním hustoty kyseliny pomocí násosky na kyselinu. Upozornění! Při nabíjení se uvolňují plyny (tvorba bublinek na povrchu tekutiny baterie). Dbejte proto na dobré větrání v místnostech.

Hodnoty hustoty kyseliny (kg/l při 20°C)

1,28	nabitá baterie
1,21	z poloviny nabitá baterie
1,16	vybitá baterie

Obrázek 11:

Vytáhněte zástrčku ze zásuvky.

Obrázek 12:

Nejdříve uvolněte černý nabíjecí kabel z karoserie.

Obrázek 13:

Poté uvolněte červený nabíjecí kabel z kladného pólu baterie.

Obrázek 14:

Zátky baterie opět našroubovat a přitlačit (pokud jsou na baterii).

6. Ochrana proti přetížení**Obrázek 15:**

Zabudovaná plochá pojistka chrání přístroj před chybným pólováním a zkratem. Při defektu pojistky se musí tato vyměnit a být nahrazena pojistkou se stejnou ampérovou hodnotou. Při výměně ploché pojistky musí být nejdříve vytažena síťová zástrčka ze zásuvky a nabíjecí svorky sejmuty z baterie. Při tepelném přetížení nabíjení přeruší samostatně se spínající ochranný vypínač. Po přestávce na ochlazení se opět sám zapne.

Obrázek 16:

Zabudovaný vypínač na přetížení chrání přístroj před přetížením a zkratem. Při vypnutí vypínače na přetížení vyskočí jeho tlačítko více směrem ven; po krátké přestávce na ochlazení cca 5 minut může být tlačítko opět stlačeno.

7. Údržba a péče baterie

- Dbejte na to, aby byla Vaše baterie vždy pevně zabudovaná.
- Musí být zaručeno bezvadné připojení na rozvodnou síť elektrického zařízení.
- Baterii udržovat čistou a suchou. Připojovací svorky lehce namazat kyselin prostým a odolným tukem (vazelínou).
- U baterií, které nejsou bezúdržbové, kontrolovat cca každé 4 týdny výšku hladiny kyseliny a v případě potřeby doplnit pouze destilovanou vodu.

8. Čištění, údržba a objednání náhradních dílů

Před všemi čisticími pracemi vytáhněte síťovou zástrčku.

8.1 Čištění

- Udržujte bezpečnostní zařízení, větrací otvory a kryt motoru tak prostě prachu a nečistot, jak jen to je možné. Otrěte přístroj čistým hadrem nebo ho profoukněte stlačeným vzduchem při nízkém tlaku.
- Doporučujeme přímo po každém použití přístroj vyčistit.
- Pravidelně přístroj čistěte vlhkým hadrem a trochou mýdla. Nepoužívejte žádné čisticí prostředky nebo rozpouštědla, mohlo by dojít k poškození plastových částí přístroje. Dbejte na to, aby se dovnitř přístroje nedostala voda.
- Nabíječka by měla být uložena v suché místnosti. Nabíjecí svorky je třeba zbavit koroze.

8.2 Údržba

Uvnitř přístroje se nevyskytují žádné další, údržbu vyžadující, díly.

8.3 Objednání náhradních dílů:

Při objednávce náhradních dílů je třeba uvést následující údaje:

- Typ přístroje
- Číslo výrobku přístroje
- Identifikační číslo přístroje
- Číslo náhradního dílu požadovaného náhradního dílu

Aktuální ceny a informace naleznete na www.isc-gmbh.info

9. Likvidace a recyklace

Přístroj je uložen v balení, aby bylo zabráněno poškození při přepravě. Toto balení je surovina a tím znovu použitelné nebo může být dáno zpět do cirkulace surovin.

Přístroj a jeho příslušenství jsou vyrobeny z rozdílných materiálů, jako např. kov a plasty. Defektní součástky odevzdejte k likvidaci zvláštních odpadů. Zeptejte se v odborné prodejně nebo na místním zastupitelství!

CZ**10. Pokyny k odstranění poruch**

Pokud je přístroj správně provozován, neměly by se vyskytnout žádné poruchy. Při poruchách překontrolujte následující možnosti dříve, než budete informovat zákaznický servis.

Porucha	Možná příčina	Odstranění
Ochrana proti přetížení zareagovala	<ul style="list-style-type: none"> - Nabíjecí kleště nesprávně připojeny - Kontakt mezi nabíjecími kleštěmi - Baterie silně vybitá - Baterie je poškozená 	<ul style="list-style-type: none"> - Červené nabíjecí kleště připojit na kladném pólu, černé na karoserii - Odstranit kontakt - Zvolit menší nabíjecí proud - Baterii nechat zkontrolovat odborníkem a popř. vyměnit
Indikace nabíjecího proudu nefunguje	<ul style="list-style-type: none"> - Špatný kontakt nabíjecích kleští k pólům baterie - Baterie je poškozená - Poškozená indikace nabíjecího proudu 	<ul style="list-style-type: none"> - Vyčistit kontakty a nabíjecí kleště - Baterii nechat zkontrolovat odborníkem a popř. vyměnit - Zkontrolovat funkci přístroje pomocí jiné baterie

⚠ Pozor!

Pri používaní prístrojov sa musia dodržiavať príslušné bezpečnostné opatrenia, aby bolo možné zabrániť prípadným zraneniam a vecným škodám. Preto si starostlivo prečítajte tento návod na obsluhu / bezpečnostné pokyny. Následne ich starostlivo uschovajte, aby ste mali vždy k dispozícii potrebné informácie. V prípade, že budete prístroj požívať tretím osobám, prosím odovzdajte im spolu s prístrojom tento návod na obsluhu / bezpečnostné pokyny. Nepreberáme žiadne ručenie za nehody ani škody, ktoré vzniknú nedodržaním tohto návodu na obsluhu a bezpečnostných pokynov.

1. Bezpečnostné pokyny:

- Pri nabíjaní batérie bezpodmienečne používajte ochranné okuliare a rukavice! Kvôli žieravej kyseline hrozí nebezpečenstvo poranenia!
- Pri nabíjaní batérie sa nesmie nosiť oblečenie zo syntetických látok, aby sa zabránilo tvorbe iskier z elektrostatického výboja.
- **VÝSTRAHA!** Explozívne plyny - musí sa zabrániť plameňom a iskram.
- Pred zapojením a odpojením batérie sa musí prístroj oddeliť od elektrickej siete.
- Táto nabíjačka obsahuje diely, ako napr. vypínač a poistka, ktoré by mohli prípadne vytvoriť elektrický oblúk a iskry. Bezpodmienečne dbajte na dobré vetranie v garáži alebo miestnosti!
- Nabíjačka je vhodná len na nabíjanie olovených akumulátorov 6 V, 12 V a 24 V.
- Nenabíjajte batérie, ktoré nie sú „znovu nabíjateľné“, ani poškodené batérie.
- Dbajte na pokyny výrobcu batérie.
- Pred zapojením resp. odpojením batérie sa musí prístroj oddeliť od elektrickej siete.
- **Pozor!** Zabrániť výskytu ohňa a iskier. Pri nabíjaní sa uvoľňuje explozívny výbušný plyn.
- Prístroj uchovávať len v suchých miestnostiach.
- Nabíjačku neukladajte na vykurovaný podklad.
- Udržujte vetracie otvory vždy voľné od nečistôt.
- **Pozor! Kyselina batérie je žieravá. Kvapky, ktoré zasiahli pokožku a oblečenie, ihneď umyte mydlovým lúhom. V prípade vstreknutia kyseliny do oka je potrebné ho ihneď vypláchnuť vodou (15 min.) a vyhľadať lekára.**
- Nenabíjajte batérie, ktoré nie sú schopné opätovného nabíjania.
- Dbajte na údaje a upozornenia výrobcu vozidla k nabíjaniu batérie.
- Nenabíjajte viaceré batérie súčasne.
- Neskratujte nabíjacie kliešte.

- Elektrický sieťový kábel a nabíjacie vedenia musia byť vždy v bezchybnom stave.
- Nedovoľte prístupu deťom k batérii a nabíjačke.
- **Pozor! Pri silnom plynovom zápachu hrozí akútne nebezpečenstvo výbuchu. Prístroj nevyvíňajte. Neodstraňujte nabíjacie kliešte. Okamžite riadne vyvetrajte miestnosť. Nechajte skontrolovať batériu v zákaznickom servise.**
- Nepoužívajte kábel na iné účely. Nenoste Vašu nabíjačku zavesenú za elektrický kábel a nepoužívajte ho, aby ste nim vytiahli zástrčku zo zásuvky. Chráňte elektrický kábel pred teplom, olejom a ostrými hranami.
- Pravidelne kontrolujte prípadné poškodenia Vášho prístroja. Defektné alebo poškodené súčiastky musia byť odborne opravené alebo vymenené v zákaznickom servise, pokiaľ nie je v návode na obsluhu uvedené inak.
- V prípade defektnej poistky vedľa ukazovateľa nabíjacieho prúdu sa táto poistka musí vymeniť za novú s rovnakou ampérovou hodnotou.
- Musí sa dodržať hodnota sieťového napätia (230 V ~ 50 Hz).
- Udržujte pripojenia čisté a chráňte ich pred koróziou.
- **Táto nabíjačka nie je vhodná na bezúdržbové batérie.**
- Pred akýmikoľvek čistiacimi a údržbovými prácami sa musí prístroj oddeliť od elektrickej siete.
- **Pri zapojovaní a nabíjaní batérie, pri plnení kyseliny alebo dopĺňovaní destilovanej vody sa musia používať kyselinu odolné ochranné rukavice a ochranné okuliare.**
- Sieťové vedenie sa musí pravidelne kontrolovať, či nie poškodené alebo opotrebované, a prípadne sa musí vymeniť. Používajte prosím min. PVC izolované vedenia (H05VV).
- Ak dôjde k poškodeniu napájacieho kábla tohto prístroja, musí byť vymenený výrobcom alebo jeho zákaznickým servisom alebo inou, podobne kvalifikovanou osobou, aby sa zabránilo vzniku nebezpečenstva.
- **Pozor!** Neprekračujte dobu nabíjania. Po ukončení nabíjania vytiahnite sieťovú elektrickú zástrčku zo zásuvky a oddelte nabíjačku od batérie.

Tento prístroj nie je určený na to, aby ho mohli používať osoby (vrátane detí) s obmedzenými fyzickými, zmyslovými alebo psychickými schopnosťami alebo osoby s nedostatočnými skúsenosťami a/alebo nedostatočnými vedomosťami, také používanie je možné len v tom prípade, ak budú pod dozorom osoby zodpovednej

SK

za ich bezpečnosť alebo ak boli zaškolené o používaní prístroja. Deti by mali byť pod dozorom, aby bolo možné zabezpečiť, že sa nebudú s prístrojom hrať.

⚠ VÝSTRAHA!

Prečítajte si všetky bezpečnostné predpisy a pokyny.

Nedostatky pri dodržovaní bezpečnostných predpisov a pokynov môžu mať za následok úraz elektrickým prúdom, vznik požiaru a/alebo ťažké poranenia.

Všetky bezpečnostné predpisy a pokyny si odložte pre budúce použitie.

Likvidácia

Batérie: Vylučne len prostredníctvom autoservisov, špeciálnych zberných miest alebo zberov zvláštneho odpadu. Informujte sa na miestnej samospráve.

2. Popis prístroja (obr. 1)

- 1 Plochá poistka 20 A
- 2 Ukazovateľ nabijacieho prúdu
- 3 Záťažový vypínač
- 4 Nosná rukoväť
- 5 Nabijací kábel červený (+)
- 6 Nabijací kábel čierny (-)
- 7 Otočný vypínač (nabijacie napätie/nabijací prúd)

3. Správne použitie prístroja

Táto nabíjačka je určená na nabíjanie - okrem bezúdržbových – 6 V, 12 V a 24 V štartovacích batérií (akumulátory s kyselinou olovnatou), ktoré sa používajú v automobiloch. V prípade bezúdržbových štartovacích batérií (olovené kyselinové akumulátory) sa musí kontrolovať proces nabíjania a prístroj sa musí pri dosiahnutí koncového napätia vypnúť (tvorba plynov), aby sa zabránilo poškodeniu štartovacej batérie nadbytočným nabitím. Prístroj nie je vhodný na gélové batérie.

Prístroj smie byť použitý len na ten účel, na ktorý bol určený. Každé iné odlišné použitie prístroja sa považuje za nesplňajúce účel použitia. Za škody alebo zranenia akéhokoľvek druhu spôsobené nesprávnym používaním ručí používateľ / obsluhujúca osoba, nie však výrobca.

Prosím zohľadnite skutočnosť, že správny spôsob prevádzky našich prístrojov nie je na profesionálne, remeselnícke ani priemyselné použitie.

52

Nepreberáme žiadne záručné ručenie, ak sa prístroj bude používať v profesionálnych, remeselníckych alebo priemyselných prevádzkach ako aj na činnosti rovnocenné s takýmto použitím.

4. Technické údaje

Sieťové napätie: 230 V ~ 50 Hz

Nominálny vstupný prúd: 1,16 A

Nominálny príkon: 212 W

Nominálne výstupné napätie	6V d.c.	12V d.c.	24V d.c.
Nominálny výstupný prúd „normálne“	4,4A arith. 6,5A eff.	5,4A arith. 8A eff.	4,7A arith. 7A eff.
Nominálny výstupný prúd „rýchle“	10,4A arith. 15A eff.	10,4A arith. 15A eff.	6,8A arith. 10A eff.

5. Obsluha

Podľa údajov väčšiny výrobcov automobilov sa musí batéria pred nabíjaním odpojiť od elektrickej siete vozidla. Upozorňujeme na to, že sú automobily vybavené už v štandardnej výbave veľkým množstvom rôznych elektronických prvkov (ako napr. ABS, ASR, vstrekovacie čerpadlo, palubný počítač). Výskyt napätových špiciek by mohol viesť k prípadným škodám na elektronických prvkoch. Preto by sa mala pri nabíjaní batéria oddeliť od elektrickej siete vozidla. Prosím dodržiavajte pritom upozornenia v návodoch na obsluhu automobilu, rádia, navigačného systému atď.

Pri nabíjaní batérie postupujte takto:

Obr. 2:

Uvoľnite alebo odoberte zátky batérie (ak sú prítomné na batérii).

Obr. 3:

Skontrolujte stav kyseliny Vašej batérie. Ak to je potrebné, doplňte destilovanú vodu (ak to je možné). **Pozor!** Kyselina batérie je žieravá. Ostreknutie kyselinou je potrebné dôkladne opláchnuť vodou, v prípade potreby vyhľadajte lekára.

Obr. 4/5:

Zvoľte nabíjacie napätie. Dbajte bezpodmienečne na údaj o napätí na batérii určenej na nabíjanie. Zvoľte nabíjaci prúd podľa príslušných symbolov.

Obr. 6:

Zapojte najskôr červený nabíjaci kábel na plusový pól batérie.

Obr. 7:

Potom sa odstráni čierny nabíjaci kábel z batérie a zapojí sa benzínové vedenie na karosérii.

Obr. 8:

Po zapojení batérie na nabíjačku môžete zapojiť nabíjačku do zásuvky s napätím 230 V~50 Hz. Zapojenie do zásuvky s iným sieťovým napätím je nepripustné. **Pozor!** Nabíjaním môže dôjsť k vzniku nebezpečného výbušného plynu, preto je potrebné počas nabíjania zabrániť vzniku iskier a otvorenému ohňu. Nebezpečenstvo explózie!

Obr. 9:**Výpočet doby nabíjania:**

Doba nabíjania závisí od stavu nabitia batérie. V prípade prázdnej batérie sa môže približná doba nabíjania vypočítať pomocou tohto vzorca:

$$\text{Doba nabíjania/h} = \frac{\text{kapacita batérie v Ah}}{\text{amp. (nabíjaci prúd aritm.)}}$$

$$\text{Príklad} = \frac{24 \text{ Ah}}{2,5 \text{ A}} = 9,6 \text{ h max}$$

V prípade normálne vybitej batérie tečie vysoký začiatkový prúd približne vo výške nominálneho prúdu. S pribúdajúcou dobou nabíjania klesá nabíjaci prúd.

Na starých batériách, na ktorých neklesá nabíjaci prúd, došlo k poruche, ako napr. skrat článkov alebo celkové zostarnutie.

Obr. 10:

Presný stav nabitia sa môže zmerať len zmeraním hustoty kyseliny pomocou násosky na kyselinu. Upozornenie! Počas procesu nabíjania sa uvoľňujú plyny (tvorba bublínok na povrchu tekutiny batérie). Dbajte preto na riadne vetranie v miestnosti.

Hodnoty hustoty kyseliny (kg/l pri 20 °C)

1,28	batéria nabitá
1,21	batéria nabitá do polovice
1,16	batéria vybitá

Obr. 11:

Vytiahnite elektrickú zástrčku von zo zásuvky.

Obr. 12:

Uvoľnite najskôr čierny nabíjaci kábel z karosérie.

Obr. 13:

Potom uvoľnite červený nabíjaci kábel z plusového pólu batérie.

Obr. 14:

Znovu naskrutkujte alebo založte zátky batérie (ak sú na batérii).

6. Ochrana proti preťaženiu**Obr. 15:**

Zabudovaná plochá poistka chráni prístroj pred nesprávnym zapojením pólov a pred skratom. V prípade defektnej poistky sa táto poistka musí vymeniť za novú s rovnakou ampérovou hodnotou. Pred výmenou plochej poistky sa musí najskôr vytiahnuť sieťová elektrická zástrčka zo zásuvky a nabíjacie svorky sa musia dať dole z batérie. Pri tepelnom preťažení preruší automatický ochranný vypínač nabíjanie. Po fáze schladenia sa ochranný vypínač sám znovu zapne.

Obr. 16:

Zabudovaný záťažový vypínač chráni prístroj pred preťažením alebo skratom. Pri vypnutí záťažového vypínača vyskočí jeho tlačidlo viac smerom von; po krátkej fáze schladenia cca 5 minút sa môže toto tlačidlo znovu zatlačiť dovnútra.

7. Údržba a starostlivosť o batériu

- Dbajte na to, aby bola Vaša batéria vždy pevne zabudovaná.
- Musí byť zaručené bezchybné zapojenie na sieťové rozvody elektrického zariadenia.
- Batériu udržiavať v čistom a suchom stave. Prípojné svorky zľahka namažte tukom neobsahujúcim kyselinu a odolným kyselinám (vazelínou).
- V prípade batérii, ktoré nie sú bezúdržbové, kontrolujte cca každé 4 týždne výšku hladiny kyseliny a v prípade potreby dolejte destilovanú vodu.

SK

8. Čistenie, údržba a objednanie náhradných dielov

Pred všetkými údržbovými a čistiacimi prácami vytiahnite kábel zo siete.

8.1 Čistenie

- Udržujte ochranné zariadenia, vzduchové otvory a ebo ho vyčistíte vyfúkaním stlačeným vzduchom pri nastavení na nízky tlak.
- Odporúčame, aby ste prístroj čistili spravidla vždy po každom použití.
- Čistite prístroj pravidelne pomocou vlhkej utierky aostriedky alebo riedidla; tieto prostriedky by mohli napadnúť umelohmotné diely prístroja. Dbajte na to, aby sa do vnútra prístroja nedostala voda.
- Nabíjačku uschovajte pri skladovaní v suchej miestnosti. Nabijacie svorky sa musia čistiť od korózie.

8.2 Údržba

Vo vnútri prístroja sa nenachádzajú žiadne ďalšie diely vyžadujúce údržbu.

8.3 Objednávanie náhradných dielov:

Pri objednávaní náhradných dielov je potrebné uviesť nasledovné údaje;

- Typ prístroja
- Výrobné číslo prístroja
- Identifikačné číslo prístroja
- Číslo potrebného náhradného dielu

Aktuálne ceny a informácie nájdete na stránke www.isc-gmbh.info

9. Likvidácia a recyklácia

Prístroj sa nachádza v obale za účelom zabránenia poškodeniu pri transporte. Tento obal je vyrobený zo suroviny a tým pádom je ho možné znovu použiť alebo sa môže dať do zberu na recykláciu surovín. Prístroj a jeho príslušenstvo sa skladajú z rôznych materiálov, ako sú napr. kovy a plasty. Poškodené súčiastky odovzdajte na vhodnú likvidáciu špeciálneho odpadu. Informujte sa v odbornej predajni alebo na miestnych úradoch!

10. Pokyny k odstraňování porúch

Keď sa s prístrojom správne zaobchádza, nemali by sa vyskytnúť žiadne poruchy. V prípade výskytu poruchy prevorte nasledujúce možnosti ešte predtým, ako budete kontaktovať zákaznícky servis.

Porucha	Možná příčina	Pomoc pri odstraňovaní
Spúšťa sa ochrana proti preťaženiu	<ul style="list-style-type: none"> - Nesprávne zapojené nabijacie kliešte - Kontakt medzi nabijacími kliešťami - Batéria silne vybitá - Batéria je poškodená 	<ul style="list-style-type: none"> - Červené nabijacie kliešte zapojiť na plusový pól, čierne nabijacie kliešte na karosériu - Odstrániť kontakt - Zvoliť nižší nabijací prúd - Nechajte batériu skontrolovať odborníkovi, prípadne vymeniť
Nefunguje ukazovateľ nabijacieho prúdu	<ul style="list-style-type: none"> - Zlý kontakt medzi nabijacími kliešťami a pólmí batérie - Batéria je poškodená - Chybný ukazovateľ nabijacieho prúdu 	<ul style="list-style-type: none"> - Vyčistiť kontakty a nabijacie kliešte - Nechajte batériu skontrolovať odborníkovi, prípadne vymeniť - Skontrolovať funkčnosť prístroja s inou batériou

ISC GmbH · Eschenstraße 6 · D-94405 Landau/lsar



Konformitätserklärung

- Ⓔ erklårt folgende Konformität gemäß EU-Richtlinie und Normen für Artikel
- Ⓔ explains the following conformity according to EU directives and norms for the following product
- Ⓔ déclare la conformité suivante selon la directive CE et les normes concernant l'article
- Ⓔ dichiara la seguente conformità secondo la direttiva UE e le norme per l'articolo
- Ⓔ verklaart de volgende overeenstemming conform EU richtlijn en normen voor het product
- Ⓔ declara la siguiente conformidad a tenor de la directiva y normas de la UE para el artículo
- Ⓔ declara a seguinte conformidade, de acordo com a directiva CE e normas para o artigo
- Ⓔ attesterer følgende overensstemmelse i medfør af EU-direktiv samt standarder for artikel
- Ⓔ förklarar följande överensstämmelse enl. EU-direktiv och standarder för artikeln
- Ⓔ vakuuttaa, että tuote täyttää EU-direktiivin ja standardien vaatimukset
- Ⓔ toendab toote vastavust EL direktiivile ja standarditele
- Ⓔ vydává následující prohlášení o shodě podle směrnice EU a norem pro výrobek
- Ⓔ potvrjuje sledeću skladnost s smernico EU in standardi za izdelek
- Ⓔ vydáva nasledujúce prehlásenie o zhode podľa smernice EÚ a noriem pre výrobok
- Ⓔ a cikkekhöz az EU-irányvonal és Normák szerint a következő konformitást jelemti ki
- Ⓔ deklaruje zgodność wymienionego poniżej artykułu z następującymi normami na podstawie dyrektywy WE.
- Ⓔ декларира съответното съответствие съгласно Директива на ЕС и норми за артикул
- Ⓔ raskaidro šādu atbilstību ES direktīvai un standartiem
- Ⓔ apibūdina šī attikuma EU reikalavimus ir prekės normoms
- Ⓔ declará următoarea conformitate conform directivei UE și normelor pentru articolul
- Ⓔ δηλώνει την ακόλουθη συμμόρφωση σύμφωνα με την Οδηγία ΕΚ και τα πρότυπα για το προϊόν
- Ⓔ potvrđuje sljedeću usklađenost prema smjernicama EU i normama za artikl
- Ⓔ potvrđuje sljedeću usklađenost prema smjernicama EU i normama za artikl
- Ⓔ potvrđuje sledeću usklađenost prema smernicama EZ i normama za artikla
- Ⓔ следующим удостоверяется, что следующие продукты соответствуют директивам и нормам ЕС
- Ⓔ проголошує про зазначену нижче відповідність виробу директивам та стандартам ЄС на виріб
- Ⓔ ja izjavuwa slednjata soobraznost soglasno EU-direktivata in normite za artikli
- Ⓔ Úrünü ile ilgili AB direktifleri ve normları gereğince aşağıda açıklanan uygunsluğu belirtir
- Ⓔ erklærer følgende samsvar i henhold til EU-direktiv og standarder for artikkel
- Ⓔ Lýsir uppfyllingu EU-reglna og annarra staða vöru

Batterieladegerät BT-BC 15 (Einhell)

- 87/404/EC_2009/105/EC
- 2005/32/EC_2009/125/EC
- 2006/95/EC
- 2006/28/EC
- 2004/108/EC
- 2004/22/EC
- 1999/5/EC
- 97/23/EC
- 90/396/EC_2009/142/EC
- 89/686/EC_96/58/EC
- 2006/42/EC
- Annex IV
Notified Body No.:
Reg. No.:
- 2000/14/EC_2005/88/EC
- Annex V
- Annex VI
Noise: measured L_{WA} = dB (A); guaranteed L_{WA} = dB (A)
P = KW; L/D = cm
Notified Body:
- 2004/26/EC
Emission No.:

Standard references: EN 60335-1; EN 60335-2-29; EN 62233; EN 55014-1; EN 55014-2; EN 61000-3-2; EN 61000-3-3

Landau/lsar, den 03.11.2010

Weichselgartner/General Manager

Liu/Product-Management

First CE: 07
Art.-No.: 10.750.20 I.-No.: 11030
Subject to change without notice

Archive-File/Record: 1003120-35-4155050-07
Documents registrar: Landauer Josef
Wiesenweg 22, D-94405 Landau/lsar



☉ Nur für EU-Länder

Werfen Sie Elektrowerkzeuge nicht in den Hausmüll!

Gemäß europäischer Richtlinie 2002/96/EG über Elektro- und Elektronik-Altgeräte und Umsetzung in nationales Recht müssen verbrauchte Elektrowerkzeuge getrennt gesammelt werden und einer umweltgerechten Wiederverwertung zugeführt werden.

Recycling-Alternative zur Rücksendeaufforderung:

Der Eigentümer des Elektrogerätes ist alternativ anstelle Rücksendung zur Mitwirkung bei der sachgerechten Verwertung im Falle der Eigentumsaufgabe verpflichtet. Das Altgerät kann hierfür auch einer Rücknahmestelle überlassen werden, die eine Beseitigung im Sinne der nationalen Kreislaufwirtschafts- und Abfallgesetze durchführt. Nicht betroffen sind den Altgeräten beigelegte Zubehörteile und Hilfsmittel ohne Elektrobestandteile.

☉ For EU countries only

Never place any electric tools in your household refuse.

To comply with European Directive 2002/96/EC concerning old electric and electronic equipment and its implementation in national laws, old electric tools have to be separated from other waste and disposed of in an environment-friendly fashion, e.g. by taking to a recycling depot.

Recycling alternative to the demand to return electrical devices:

As an alternative to returning the electrical device, the owner is obliged to cooperate in ensuring that the device is properly recycled if ownership is relinquished. This can also be done by handing over the used device to a returns center, which will dispose of it in accordance with national commercial and industrial waste management legislation. This does not apply to the accessories and auxiliary equipment without any electrical components which are included with the used device.

☉ Uniquement pour les pays de l'Union Européenne

Ne jetez pas les outils électriques dans les ordures ménagères.

Selon la norme européenne 2002/96/CE relative aux appareils électriques et systèmes électroniques usés et selon son application dans le droit national, les outils électriques usés doivent être récoltés à part et apportés à un recyclage respectueux de l'environnement.

Possibilité de recyclage en alternative à la demande de renvoi :

Le propriétaire de l'appareil électrique est obligé, en guise d'alternative à un envoi en retour, à contribuer à un recyclage effectué dans les règles de l'art en cas de cessation de la propriété. L'ancien appareil peut être remis à un point de collecte dans ce but. Cet organisme devra l'éliminer dans le sens de la Loi sur le cycle des matières et les déchets. Ne sont pas concernés les accessoires et ressources fournies sans composants électroniques.

① Solo per paesi membri dell'UE

Non gettate gli utensili elettrici nei rifiuti domestici.

Secondo la Direttiva europea 2002/96/CE sui rifiuti di apparecchiature elettriche ed elettroniche e l'applicazione nel diritto nazionale gli elettrodomestici usati devono venire raccolti separatamente e smaltiti in modo ecologico.

Alternativa di riciclaggio alla richiesta di restituzione

Il proprietario dell'apparecchio elettrico è tenuto in alternativa, invece della restituzione, a collaborare in modo che lo smaltimento venga eseguito correttamente in caso ceda l'apparecchio. L'apparecchio vecchio può anche venire consegnato ad un centro di raccolta che provvede poi allo smaltimento secondo le norme nazionali sul riciclaggio e sui rifiuti. Non ne sono interessati gli accessori e i mezzi ausiliari senza elementi elettrici forniti insieme ai vecchi apparecchi.

⊗ Gælder kun EU-lande

⑩ Smid ikke el-værktøj ud som almindeligt husholdningsaffald.

I henhold til EF-direktiv 2002/96 om elektroaffald og dets omsættelse til national lovgivning skal brugt el-værktøj indsamles adskilt og indleveres på genbrugsstation.

Recycling-alternativ til tilbagesendelse af brugt vare:

Ejeren af det elektroniske apparat er forpligtet til – som et alternativ i stedet for tilbagesendelse – at medvirke til, at relevante dele af apparatet genanvendes ifølge miljøforskrifterne i tilfælde af overdragelse af ejerskab til tredjemand. Det brugte apparat kan også overdrages til et deponeringssted, som vil varetage bortskaffelsen af apparatets dele i overensstemmelse med nationale bestemmelser vedrørende skrotning og genbrug. Ikke omfattet heraf er tilbehørsdele og hjælpemidler, som ikke indeholder elektroniske komponenter.

⑤ Endast för EU-länder

Kasta inte elverktyg i hushållssoporna.

Enligt det europeiska direktivet 2002/96/EG om avfall som utgörs av eller innehåller elektriska eller elektroniska produkter och dess tillämpning i den nationella lagstiftningen, måste förbrukade elverktyg källsorteras och lämnas

Återvinnings-alternativ till begäran om återsändning:

Som ett alternativ till återsändning är ägaren av elutrustningen skyldig att bidra till ändamålsenlig avfallshantering för det fall att utrustningen ska skrotas. Efter att den förbrukade utrustningen har lämnats in till en avfallsstation kan den omhändertas i enlighet med gällande nationella lagstiftning om återvinning och avfallshantering. Detta gäller inte för tillbehör delar och hjälpmedel utan elektriska komponenter vars syfte har varit att komplettera den förbrukade utrustningen.

⊗ Samo za zemlje Europske zajednice

⑩ Elektroalate ne bacajte u kućno smeće.

U skladu s europskom odredbom 2002/96/EG o starim električnim i elektroničkim uređajima i njezinom primjenom u okviru državnog prava, istrošeni elektroalati moraju se odvojeno sakupiti i zbrinuti na ekološki način u svrhu recikliranja.

Alternativa s recikliranjem u odnosu na zahtjev za povrat uređaja:

Vlasnik elektrouređaja alternativno je obavezan da umjesto povrata robe u slučaju odricanja vlasništva sudjeluje u stručnom zbrinjavanju elektrouređaja. Stari uređaj može se u tu svrhu prepustiti i stanici za preuzimanje rabljenih uređaja koja će provesti uklanjanje u smislu državnog zakona o recikliranju i otpadu. Zakonom nisu obuhvaćeni dijelovi pribora ugrađeni u stare uređaje i pomoćni materijali bez električnih elemenata.

⑥ Samo za zemlje EU

Ne bacajte elektro-alate u kućno smeće!

Shodno evropskoj smernici 2002/96/EG o starim električnim i elektronskim uredjajima i primeni državnog prava, istrošeni elektro-alati mora da se odvojeno sakupe i eliminišu na ekološki primeren način u stanici za recikliranje.

Alternativa recikliranju prema zahtevima za povrat uredjaja:

Vlasnik elektro-uredjaja alternativno je obavezan da umesto povrata robe u slučaju predaje vlasništva učestvuje u stručnom eliminisanju elektro-uredjaja. Stari uredjaj može da se u tu svrhu prepusti i stanici za preuzimanje rabljenih uredjaja koja će provesti odstranjivanje u smislu državnog zakona o reciklaži i otpadu. Zakonom nisu obuhvaćeni delovi pribora ugrađeni u stare uredjaje i pomoćni materijali bez električnih elemenata.

⑥ Pouze pro členské země EU

Nedávejte elektrické nářadí do domácího odpadu.

Podle Evropské směrnice 2002/96/EG o starých elektrických a elektronických přístrojích (WEEE) a podle národního práva musí být použité elektrické nářadí odděleně skladováno a odevzdáno k ekologické recyklaci.

Alternativa recyklace k zaslání zpět:

Vlastník elektrického přístroje je alternativně namísto zaslání zpět povinen ke spolupráci při odborné recyklaci v případě, že se rozhodne přístroj zlikvidovat. Starý přístroj může být v tomto případě také odevzdán do sběrný, která provede likvidaci ve smyslu národního zákona o hospodářském koloběhu a zákona o odpadech. Toto neplatí pro ke starým přístrojům přiložené části příslušenství a pomocné prostředky bez elektrických součástí.

⑥ Len pre krajiny EÚ

Neodstraňujte elektrické prístroje ako domový odpad.

Podľa Európskej smernice 2002/96/ES o odpade z elektrických a elektronických zariadení (OEEZ) a v súlade s národnými právnymi predpismi sa musia použité elektronické prístroje odovzdať do triedeného zberu a musí sa zabezpečiť špecifické spracovanie a recyklácia.

Recyklačná alternatíva k výzve na spätný odber výrobku:

Vlasník elektrického prístroja je alternativne namiesto spätnej zásielky povinný spolupracovať pri riadnej recyklácii prístroja voj môže byť za týmto účelom taktiež prenechaný zbernému miestu, ktoré vykoná odstránenie v zmysle národného zákona o recyklácii a ckých komponentov.

⑤
Der Nachdruck oder sonstige Vervielfältigung von Dokumentation und Begleitpapieren der Produkte, auch auszugsweise ist nur mit ausdrücklicher Zustimmung der ISC GmbH zulässig.

⑥
The reprinting or reproduction by any other means, in whole or in part, of documentation and papers accompanying products is permitted only with the express consent of ISC GmbH.

⑦
La réimpression ou une autre reproduction de la documentation et des documents d'accompagnement des produits, même incomplète, n'est autorisée qu'avec l'agrément exprès de l'entreprise ISC GmbH.

①
La ristampa o l'ulteriore riproduzione, anche parziale, della documentazione o dei documenti d'accompagnamento dei prodotti è consentita solo con l'esplicita autorizzazione da parte della ISC GmbH.

⑧ ⑨
Eftertryk eller anden form for mangfoldiggørelse af skriftligt materiale, ledsagepapirer indbefattet, som omhandler produkter, er kun tilladt efter udtrykkelig tilladelse fra ISC GmbH.

⑩
Eftertryck eller annan duplicering av dokumentation och medföljande underlag för produkter, även utdrag, är endast tillåtet med uttryckligt tillstånd från ISC GmbH.

⑪ ⑫
Naknadno tiskanje ili slična umnožavanja dokumentacije i pratećih papira ovih proizvoda, čak i djelomično kopiranje, moguće je samo uz izričito dopuštenje tvrtke ISC GmbH.

⑬
Potpuno ili delimično štampanje ili umnožavanje dokumentacije i službenih papira koji su priloženi proizvodu dozvoljeno je samo uz izričitu saglasnost firme ISC GmbH.

⑭
Dotisk nebo jiné rozmnožování dokumentace a průvodních dokumentů výrobků, také pouze výňatků, je přípustné výhradně se souhlasem firmy ISC GmbH.

⑮
Kopírovanie alebo iné rozmnožovanie dokumentácie a sprievodných podkladov produktov, a to aj čiastočné, je prípustné len s výslovným povolením spoločnosti ISC GmbH.

- Ⓢ Technische Änderungen vorbehalten
- Ⓢ Technical changes subject to change
- Ⓢ Sous réserve de modifications
- Ⓢ Con riserva di apportare modifiche tecniche
- Ⓢ Der tages forbehold for tekniske ændringer
- Ⓢ Förbehåll för tekniska förändringar
- Ⓢ Zadržavamo pravo na tehnične izmjene.
- Ⓢ Zadržavamo pravo na tehničke promene
- Ⓢ Technické změny vyhrazeny
- Ⓢ Technické změny vyhradené

GUARANTEE CERTIFICATE

Dear Customer,

All of our products undergo strict quality checks to ensure that they reach you in perfect condition. In the unlikely event that your device develops a fault, please contact our service department at the address shown on this guarantee card. Of course, if you would prefer to call us then we are also happy to offer our assistance under the service number printed below. Please note the following terms under which guarantee claims can be made:

1. These guarantee terms cover additional guarantee rights and do not affect your statutory warranty rights. We do not charge you for this guarantee.
2. Our guarantee only covers problems caused by material or manufacturing defects, and it is restricted to the rectification of these defects or replacement of the device. Please note that our devices have not been designed for use in commercial, trade or industrial applications. Consequently, the guarantee is invalidated if the equipment is used in commercial, trade or industrial applications or for other equivalent activities. The following are also excluded from our guarantee: compensation for transport damage, damage caused by failure to comply with the installation/assembly instructions or damage caused by unprofessional installation, failure to comply with the operating instructions (e.g. connection to the wrong mains voltage or current type), misuse or inappropriate use (such as overloading of the device or use of non-approved tools or accessories), failure to comply with the maintenance and safety regulations, ingress of foreign bodies into the device (e.g. sand, stones or dust), effects of force or external influences (e.g. damage caused by the device being dropped) and normal wear resulting from proper operation of the device. This applies in particular to rechargeable batteries for which we nevertheless issue a guarantee period of 12 months.

The guarantee is rendered null and void if any attempt is made to tamper with the device.
3. The guarantee is valid for a period of 2 years starting from the purchase date of the device. Guarantee claims should be submitted before the end of the guarantee period within two weeks of the defect being noticed. No guarantee claims will be accepted after the end of the guarantee period. The original guarantee period remains applicable to the device even if repairs are carried out or parts are replaced. In such cases, the work performed or parts fitted will not result in an extension of the guarantee period, and no new guarantee will become active for the work performed or parts fitted. This also applies when an on-site service is used.
4. In order to assert your guarantee claim, please send your defective device postage-free to the address shown below. Please enclose either the original or a copy of your sales receipt or another dated proof of purchase. Please keep your sales receipt in a safe place, as it is your proof of purchase. It would help us if you could describe the nature of the problem in as much detail as possible. If the defect is covered by our guarantee then your device will either be repaired immediately and returned to you, or we will send you a new device.

Of course, we are also happy offer a chargeable repair service for any defects which are not covered by the scope of this guarantee or for units which are no longer covered. To take advantage of this service, please send the device to our service address.

F BULLETIN DE GARANTIE

Chère Cliente, Cher Client,

Nos produits sont soumis à un contrôle de qualité très strict. Si cet appareil devait toutefois ne pas fonctionner impeccablement, nous en serions désolés. Dans un tel cas, nous vous prions de bien vouloir prendre contact avec notre service après-vente à l'adresse indiquée sur le bulletin de garantie. Nous restons également volontiers à votre disposition au numéro de téléphone de service indiqué plus bas. Pour faire valoir une demande de garantie, ce qui suit est valable :

1. Les conditions de garantie régissent les prestations de garantie supplémentaires. Vos droits de garantie légaux ne sont en rien altérés par la garantie présente. Notre prestation de garantie est gratuite.
2. La prestation de garantie s'applique exclusivement aux défauts occasionnés par des vices de fabrication ou de matériau et est limitée à l'élimination de ces défauts ou encore au remplacement de l'appareil. Veillez au fait que nos appareils, conformément à leur affectation, n'ont pas été construits pour être utilisés dans un environnement professionnel, industriel ou artisanal. Un contrat de garantie ne peut avoir lieu dès lors que l'appareil est utilisé à des activités dans des entreprises professionnelles, artisanales ou industrielles ou toute autre activité du même genre. Sont également exclus de notre garantie : les prestations de substitution de dommages dus aux transports, les dommages occasionnés par le non-respect des instructions de montage ou en raison d'une installation non conforme, du non-respect du mode d'emploi (comme par exemple le raccordement à une mauvaise tension réseau ou à un mauvais type de courant), les applications abusives ou non conformes (comme par exemple une surcharge de l'appareil ou encore l'emploi d'accessoires non homologués), le non-respect des prescriptions de maintenance et de sécurité, l'infiltration de corps étrangers dans l'appareil (comme par exemple du sable, des pierres ou de la poussière), l'emploi de la force ou l'influence extérieure (comme par exemple les dommages dus à une chute), ainsi que l'usure normale conforme à l'utilisation. Ceci est particulièrement valable pour les accumulateurs pour lesquels nous offrons toutefois une période de garantie de 12 mois.

Le droit à la garantie disparaît dès lors que des interventions ont lieu sur l'appareil.

3. Le délai de garantie s'élève à 2 ans et commence à la date de l'achat de l'appareil. Les demandes de garanties doivent être présentées avant écoulement du délai de garantie, dans les deux semaines suivant le moment auquel le défaut a été reconnu. Toute reconnaissance de demande de garantie après écoulement du délai de garantie est exclue. La réparation ou l'échange de l'appareil n'entraîne nullement une prolongation de la durée de garantie. Elle ne fait pas non plus commencer un nouveau délai de garantie, en raison de cette prestation, pour l'appareil ou pour toute autre pièce de rechange intégrée. Ceci est également valable lorsqu'un service après-vente sur place a été consulté.
4. Pour faire reconnaître votre demande de garantie, veuillez nous envoyer l'appareil défectueux franco de port à l'adresse indiquée ci-dessous. Ajoutez à l'envoi l'original du bon d'achat ou de tout autre preuve de l'achat datée. Veuillez donc toujours bien conserver le bon d'achat en guise de preuve ! Décrivez la raison de la réclamation le plus précisément possible. Si le défaut de l'appareil est compris dans notre prestation de garantie, nous vous retournerons sans délai un appareil réparé ou encore un nouveau.

Bien entendu, nous sommes prêts également à réparer les appareils défectueux contre remboursement des frais, dès lors que l'appareil n'est plus ou pas garanti. Pour ce faire, veuillez envoyer l'appareil à notre adresse de service après-vente.

① CERTIFICATO DI GARANZIA

Gentili clienti,

i nostri prodotti sono soggetti ad un rigido controllo di qualità. Se l'apparecchio non dovesse tuttavia funzionare correttamente, ci scusiamo e vi preghiamo di rivolgervi al nostro servizio di assistenza clienti all'indirizzo indicato in questa scheda di garanzia. Siamo a vostra disposizione anche telefonicamente al numero del servizio assistenza sotto indicato. Per la rivendicazione dei diritti di garanzia vale quanto segue:

1. Queste condizioni di garanzia regolano ulteriori prestazioni di garanzia. La presente garanzia non tocca i vostri diritti al ricorso di garanzia previsti dalla legge. Le nostre prestazioni di garanzia sono per voi gratuite.
2. La prestazione di garanzia riguarda esclusivamente le anomalie riconducibili a difetti del materiale o di produzione ed è limitata all'eliminazione di queste anomalie o alla sostituzione dell'apparecchio. Tenete presente che i nostri apparecchi non sono stati costruiti per l'impiego professionale, artigianale o industriale. Un contratto di garanzia non viene concluso quando l'apparecchio viene usato in imprese commerciali, artigianali o industriali, o con attività equivalenti. Dalla nostra garanzia sono escluse inoltre le prestazioni di risarcimento per danni dovuti al trasporto o danni causati dalla mancata osservanza delle istruzioni per il montaggio o per installazione non corretta, dalla mancata osservanza delle istruzioni per l'uso (come per es. collegamento a tensione di rete o tipo di corrente non corretto), dall'uso improprio o illecito (come per es. sovraccarico dell'apparecchio o utilizzo di utensili o accessori non consentiti), dalla mancata osservanza delle norme di sicurezza e di manutenzione, dalla penetrazione di corpi estranei nell'apparecchio (come per es. sabbia, pietre o polvere), dall'impiego della forza o dall'influsso esterno (come per es. danni dovuti a caduta) e dall'usura normale e dovuta all'impiego. Ciò vale particolarmente per batterie, per esse concediamo tuttavia 12 mesi di garanzia

I diritti di garanzia decadono quando sono già effettuati interventi sull'apparecchio.
3. Il periodo di garanzia è 2 anni e inizia alla data d'acquisto dell'apparecchio. I diritti di garanzia devono essere fatti valere prima della scadenza del periodo di garanzia, entro due settimane dopo avere accertato il difetto. È esclusa la rivendicazione di diritti di garanzia dopo la scadenza del relativo periodo. La riparazione o la sostituzione dell'apparecchio non comporta una proroga del periodo di garanzia e con questa prestazione per l'apparecchio o per pezzi di ricambio eventualmente installati non inizia un nuovo periodo di garanzia. Questo vale anche nel caso si ricorra ad un servizio sul posto.
4. Per la rivendicazione dei vostri diritti di garanzia inviate l'apparecchio difettoso franco di porto all'indirizzo sotto indicato. Allegate lo scontrino di cassa in originale o un'altra prova d'acquisto che riporti la data. Conservate bene perciò lo scontrino di cassa come prova! Indicate il motivo di reclamo nel modo più dettagliato possibile. Se il difetto dell'apparecchio rientra nella nostra prestazione di garanzia, ricevete l'apparecchio riparato o un apparecchio nuovo a stretto giro di posta.

Naturalmente effettuiamo a pagamento anche riparazioni sull'apparecchio che non rientrano o non rientrano più nella garanzia. A tale scopo inviate l'apparecchio all'indirizzo del servizio assistenza.

DK N GARANTIBEVIS

Kære kunde!

Vore produkter er underlagt streng kvalitetskontrol. Hvis produktet alligevel på et tidspunkt skulle udvise fejl, beklager vi naturligvis dette og beder dig kontakte vores kundeservice på adressen, som står angivet på dette garantibevis. Du kan naturligvis også ringe til os på det nedenfor angivne servicenummer. For indfrielse af garantikrav gælder følgende:

1. Nærværende garanti fastsætter betingelserne for udvidede garantiydelse. Garantibestemmelser fastsat ved lov berøres ikke af nærværende garanti. Vores garantiydelse er gratis.
2. Garantiydelsen omfatter udelukkende mangler, som kan føres tilbage til materiale- eller produktionsfejl, og begrænser sig til afhjælpning af disse resp. levering af erstatningsprodukt. Bemærk, at vore produkter ikke er konstrueret til erhvervsmæssig, håndværksmæssig eller industriel brug. Garantiaftale kan derfor ikke anses for indgået, såfremt produktet anvendes i erhvervsmæssigt, håndværksmæssigt, industrielt eller lignende øjemed. Endvidere dækker garantien ikke erstatningsydelse for transportskader, skader som følge af tilsidesættelse af montagevejledningens anvisninger eller som følge af usagkyndig installation, tilsidesættelse af brugsanvisningen (f.eks. tilslutning til forkert netspænding eller strømtype), misbrug eller usagkyndig anvendelse (f.eks. overbelastning eller brug af værktøj eller tilbehør, som ikke er godkendt), tilsidesættelse af vedligeholdelses- og sikkerhedsforskrifter, indtrængen af fremmedlegemer i apparatet (f.eks. sand, sten eller støv), brug af vold eller eksterne påvirkninger udefra (f.eks. fordi produktet tabes) samt skader, der hidrører fra almindelig slitage. Dette gælder især batterier, som vi dog alligevel yder 12 måneders garanti på.

Garantien mister sin gyldighed, hvis der allerede er blevet foretaget indgreb i apparatet.
3. Garantiperioden udgør 2 år at regne fra købsdatoen. Garantikrav skal gøres gældende inden for to uger, efter at defekten er blevet konstateret. Garantikrav kan ikke gøres gældende efter garantiperiodens udløb. Reparation eller udskiftning af apparatet medfører ikke forlængelse af garantiperioden, heller ikke for eventuelt indbyggede reservedele. Dette gælder også servicearbejder, der foretages på stedet.
4. For at kunne gøre garantikrav gældende skal du sende det defekte produkt portofrit til nedenstående adresse. Original købskvittering eller lignende dateret dokumentation skal vedsendes. Købskvitteringen skal gemmes som dokumentation! Beskriv venligst så nøjagtigt som muligt grunden til din reklamation. Er defekten omfattet af garantien, vil produktet omgående blive repareret og returneret, eller du vil modtage et helt nyt.

Mod betaling udbedr vi naturligvis også gerne defekter på produktet, som ikke/ikke længere er omfattet af garantien. Du skal blot indsende produktet til vores serviceadresse.

S GARANTIBEVIS

Bästa kund,

Våra produkter genomgår en sträng kvalitetskontroll. Om denna produkt mot förmodan inte fungerar på rätt sätt, beklagar vi detta och ber dig att kontakta vår serviceavdelning under adressen som anges på garantikortet. Vi står även gärna till tjänst på telefon under servicenumret som anges nedan. Följande punkter gäller för att du ska kunna göra anspråk på garantin:

1. I dessa garantivillkor regleras extra garantitjänster. Garantianspråk som regleras enligt lag påverkas inte av denna garanti. Våra garantitjänster är gratis för dig.
2. Garantitjänsterna täcker endast in sådana brister som kan härledas till material- eller fabriktionsfel och är begränsade till arbetsuppgifter som syftar till att åtgärda dessa brister eller byta ut produkten. Tänk på att våra produkter endast får användas till ändamålsenligt syfte och inte har konstruerats för yrkesmässig, hantverksmässig eller industriell användning. Ett garantiavtal sluts därför ej om produkten ska användas inom yrkesmässiga, hantverksmässiga eller industriella verksamheter eller vid liknande aktiviteter. Vår garanti omfattar dessutom inte ersättning för transportskador, skador som kan härledas till missaktade monteringsanvisningar eller ej föreskriven installation, åsidosatt bruksanvisning (t ex anslutning till felaktig nätspänning eller strömart), missbruk eller ej ändamålsenliga användningar (t ex överbelastning av produkten eller användning av ej godkända insatsverktyg eller tillbehör), åsidosatta underhålls- och säkerhetsbestämmelser, främmande partiklar som har trängt in i produkten (t ex sand, sten eller damm), yttre våld eller yttre påverkan (t ex skador om produkten har fallit ned) samt normalt och användningsbundet slitage. Detta gäller särskilt för batterier som täcks av en 12 månaders garanti.

Anspråk på garanti upphör att gälla om ingrepp redan har gjorts i produkten.

3. Garantitiden uppgår till 2 år och gäller från datumet när produkten köptes. Medan garantitiden fortfarande gäller ska anspråk på garanti ställas inom två veckor efter att defekten fastställdes. Det är inte möjligt att ställa anspråk på garanti efter att garantitiden har löpt ut. Garantitiden förlängs inte när produkten repareras eller byts ut, dessutom medför sådana arbeten inte att en ny garantitid börjar gälla för produkten eller för ev. reservdelar som har monterats in. Detta gäller även vid hembesök.
4. För att du ska kunna ställa anspråk på garantin ska den defekta produkten skickas in i tillräckligt frakterat skick till adressen som anges nedan. Bifoga kvittot i original eller ett annat daterat köpebevis. Förvara därför kassakvittot på en säker plats! Beskriv orsaken till reklamationen så noggrant som möjligt. Om defekten i produkten täcks av våra garantitjänster, får du genast en reparerad eller ny apparat av oss.

Givetvis kan vi även, mot debitering, åtgärda skador som antingen inte täcks av garantin eller som har uppstått efter garantitidens slut. Skicka in produkten till nedanstående serviceadress.

JAMSTVENI LIST

Poštovani kupče,

naši proizvodi podliježu strogoj kontroli kvalitete. Žao nam je ako bi ipak došlo do toga da uređaj ne funkcionira besprijekorno i zamolili bismo Vas da se u tom slučaju obratite na adresu naše servisne službe navedenu ispod ovog jamstva. Također smo Vam na raspolaganju na dolje navedenom telefonskom broju servisne službe. Za traženje jamstvenog zahtjeva vrijedi sljedeće:

1. Ovi jamstveni uvjeti reguliraju dodatne jamstvene usluge. Ovo jamstvo ne zadiru u Vaše zakonsko pravo zahtjeva za ostvarenje jamstvenih usluga. Realizacija jamstvenih usluga je besplatna.
2. Jamstvena usluga obuhvaća isključivo nedostatke nastale zbog greške na materijalu ili tijekom proizvodnje i ograničen je na uklanjanje tih nedostataka odnosno zamjenu uređaja. Molimo da obratite pažnju na to da naši uređaji nisu konstruirani za korištenje u komercijalne svrhe niti u obrtu i industriji. Prema tome, ugovor o jamstvu ne može se ostvariti ako se uređaj koristi u obrtničkim ili industrijskim pogonima kao i u sličnim djelatnostima. Nadalje su iz jamstva isključene usluge zamjene proizvoda u slučaju transportnih oštećenja, šteta zbog nepridržavanja uputa za montažu ili zbog nestručne instalacije, nepridržavanja uputa za uporabu (kao npr. zbog priključka na pogrešni mrežni napon ili vrstu struje), zbog zlorababa ili nestručnih primjena (kao npr. preopterećenje uređaja ili korištenje nedopuštenih alata ili pribora), u slučaju nepridržavanja uputa za održavanje i sigurnosnih odredbi, zbog prodiranja stranih tijela u uređaj (npr. pijeska, kamenja ili prašine), nasilne primjene ili vanjskih utjecaja (kao npr. oštećenja zbog pada) kao i zbog uobičajenog trošenja tijekom korištenja. To naročito vrijedi za baterije za koje ipak dajemo jamstvo od 12 mjeseci.

Zahtjev za jamstvo prestaje biti valjan ako su na uređaju već izvršeni neki zahtvi.

3. Jamstveni rok iznosi 2 godine a započinje s datumom kupnje uređaja. Jamstveni zahtjevi ostvaruju se prije isteka jamstvenog roka unutar dvije godine nakon što ste uočili kvar. Ostvarenje jamstvenog zahtjeva nakon isteka jamstvenog roka je isključeno. Popravkom ili zamjenom uređaja ne produljuje se jamstveni rok niti se tom uslugom ostvaruju novi jamstveni rok za uređaj ili ostale ugrađene rezervne dijelove. To također vrijedi i kod korištenja servisa na licu mjesta.
4. Da biste ostvarili svoj jamstveni zahtjev, molimo Vas da nam pošaljete neispravan uređaj bez plaćanja poštarine na dolje navedenu adresu. Priložite originalni računa za kupnju uređaja ili neki drugi dokaz o kupnji s datumom. Molimo Vas da zbog tog razloga dobro sačuvate račun kao dokaz! Što točnije opišite razlog reklamacije. Ako naša jamstvena usluga obuhvaća kvar nastao na Vašem uređaju, odmah ćemo Vam vratiti popravljeni ili novi uređaj.

Razumljivo je da ćemo za naknadu troškova ukloniti i kvarove koje jamstvena usluga ne obuhvaća. U tom slučaju pošaljite uređaj na adresu našeg servisa.


RS GARANCIJSKI LIST**Poštovani kupče,**

naši proizvodi podvrgavaju se strogoj kontroli kvalitete. Žao nam je ako bi se ipak desilo da uređaj ne funkcioniše besprekorno i zamolili bismo Vas da se u tom slučaju obratite na adresu naše servisne službe navedenu ispod ove garancije. Takođe smo Vam na raspolaganju na dole navedenom telefonskom broju servisne službe. Kod zahteva za realizovanje garancije vredi sledeće:

1. Ovi garantni uslovi regulišu dodatne garancije. Ova garancija ne dotiče Vaše zakonsko pravo zahteva za ostvarenje garancije. Realizacija garancije je besplatna.
2. Garancija obuhvata isključivo nedostatke koji nastanu zbog pogreške na materijalu ili tokom proizvodnje i ograničen je na odstranjivanje tih nedostataka odnosno zamenu uređaja. Molimo da obratite pažnju na to da naši uređaji nisu konstruisani za korišćenje u komercijalne svrhe, niti u obrtu i industriji. Prema tome ugovor o garanciji ne može da se ostvari, ako se uređaj koristi u obrtničkim ili fabričkim pogonima, kao i u sličnim delatnostima. Nadalje su iz garancije isključene usluge zamene proizvoda u slučaju transportnih oštećenja, šteta zbog nepridržavanja uputstava za montažu ili zbog nestručne instalacije, nepridržavanja uputstava za upotrebu (kao npr. zbog priključka na pogrešan mrežni napon ili vrstu struje), zbog zloupotreba ili nestručnih primena (kao npr. preopterećenje uređaja ili korišćenje nedozvojenih alata ili pribora), u slučaju nepridržavanja uputstava za održavanje i bezbednosnih odredaba, zbog prodiranja stranih tela u uređaj (npr. peska, kamenja ili prašine), nasilne primene ili spoljnih uticaja (kao npr. oštećenja zbog pada) kao i zbog uobičajenog habanja tokom korišćenja. To naročito vredi za baterije za koje ipak dajemo garanciju od 12 meseci.

Zahtev za garanciju prestaje važiti ako su na uređaju već izvršeni neki zahvati.

3. Garantni rok iznosi 2 godine a počinje sa datumom kupnje uređaja. Garantni zahtjevi ostvaruju se pre isteka garantnog roka unutar dve godine nakon što ste uočili kvar. Realizacija garantnog zahteva nakon isteka garantnog roka je isključeno. Popravkom ili zamenom uređaja ne produžava se garantni rok niti se tom uslugom realizuje novi jamstveni rok za uređaj ili ostale ugrađene rezervne delove. To također važi i kod korišćenja servisa na licu mesta.
4. Da biste ostvarili svoj garantni zahtev, molimo Vas da nam pošaljete neispravan uređaj bez plaćanja poštarine na dole navedenu adresu. Priložite original računa za kupnju uređaja ili neki drugi dokaz o kupnji s datumom. Molimo Vas da iz tog razloga dobro sačuvate račun kao dokaz! Što tačnije opišite razlog reklamacije. Ako naša garancija obuhvata kvar koji je nastao na Vašem uređaju, odmah ćemo Vam vratiti popravljen ili novi uređaj.

Podrazumeva se da ćemo za nadoknadu troškova ukloniti i one kvarove koje garancija ne obuhvata. U tom slučaju pošaljite uređaj na adresu našeg servisa.

ZÁRUČNÍ LIST

Vážená zákaznice, vážený zákazniku,

naše výrobky podléhají přísné kontrole kvality. Pokud i přesto tento přístroj bezvadně nefunguje, velice toho litujeme a prosíme Vás, abyste se obrátili na náš zákaznický servis, jehož adresa je uvedena na tomto záručním listu. Rádi Vám budeme k dispozici také telefonicky na níže uvedeném servisním čísle. Pro uplatňování nároků na záruku platí následující:

1. Tyto záruční podmínky upravují dodatečný záruční servis. Vašich zákonných nároků na záruku se tato záruka netýká. Náš záruční servis je pro Vás bezplatný.
2. Záruční servis se vztahuje výhradně na nedostatky, které lze odvodit z vad materiálu nebo výrobních vad a je také omezen pouze na odstranění těchto nedostatků, resp. výměnu přístroje. Dbejte prosím na to, že naše přístroje nebyly podle svého účelu určeny konstruovány pro živnostenské, řemeslnické nebo průmyslové použití. Záruční smlouva tak není realizována, pokud byl přístroj používán v živnostenských, řemeslných nebo průmyslových podnicích a při srovnatelných činnostech. Z naší záruky je dále vyloučeno poskytnutí náhrady za dopravní škody, škody způsobené nedodržením montážního návodu nebo z důvodů neodborné instalace, nedodržení návodu k použití (jako např. připojení na chybné síťové napětí nebo druh proudů), nedovoleného nebo neodborného používání (jako např. přetížení přístroje nebo použití neschválených vložných nástrojů nebo příslušenství), nedodržení pokynů pro údržbu a bezpečnostních pokynů, vniknutí cizích těles do přístroje (jako např. písek, kameny nebo prach), použití násilí nebo poškození v důsledku cizích vlivů (jako např. škody způsobené pádem), jakož také běžného opotřebení způsobeného používáním. To platí obzvláště pro akumulátory, na které přesto poskytujeme záruční lhůtu 12 měsíců.

Nárok na záruku zaniká, pokud bylo do přístroje již zasahováno.
3. Záruční doba činí 2 roky a začíná datem koupě přístroje. Nároky na záruku před vypršením záruční doby je třeba uplatňovat během dvou týdnů od zjištění defektu. Uplatňování nároků na záruku po vypršení záruční doby je vyloučeno. Oprava nebo výměna přístroje nevede k prodloužení záruční doby, ani k zahájení nové záruční doby za provedený výkon pro přístroj nebo pro případné zamontované náhradní díly. Toto platí také v případě servisu v místě Vašeho bydliště.
4. Při uplatňování Vašeho nároku na záruku zašlete prosím přístroj bez poštovního na níže uvedenou adresu. Přiložte originál prodejního dokladu nebo jiného datovaného potvrzení o koupi. Pokladní listek si proto dobře uložte jako důkaz! Popište nám prosím pokud možno přesně důvod reklamace. Je-li defekt přístroje u našem záručním servisu obsažen, obdržíte obratem opravený nebo nový přístroj.

Samozřejmě rádi za úhradu nákladů odstraníme defekty na přístroji, které nespádají nebo již nespádají do rozsahu záruky. K tomu nám přístroj prosím zašlete na naši servisní adresu.

SK ZÁRUČNÝ LIST

Vážená zákazníčka, vážený zákazník,

naše výrobky podliehajú prísnej kontrole kvality. V prípade, že nebude prístroj napriek tomu bezchybne fungovať, je nám to veľmi ľúto a prosíme Vás, aby ste sa obrátili na našu servisnú službu na adrese uvedenej na tomto záručnom liste. Radi Vám budeme k dispozícii taktiež telefonicky na uvedenom servisnom telefónnom čísle. Pri uplatňovaní nárokov na záručné plnenie platia nasledujúce podmienky:

1. Tieto záručné podmienky upravujú dodatočné záručné plnenie. Vaše zákonné nároky na záruku nie sú touto zárukou dotknuté. Naše záručné plnenie je pre Vás zadarmo.
 2. Záručné plnenie sa vzťahuje výlučne len na nedostatky, ktoré sú spôsobené chybami materiálu alebo výrobnými chybami, a je obmedzené na odstránenie týchto nedostatkov resp. výmenu prístroja. Prosím, dbajte na to, že naše prístroje neboli svojím určením konštruované na profesionálne, remeselnícke ani priemyselné použitie. Táto záručná zmluva sa preto neuzatvára, ak sa prístroj bude používať v profesionálnych, remeselníckych alebo priemyselných prevádzkach ako aj na činnosti rovnocenné s takýmto použitím. Z našej záruky sú okrem toho vylúčené náhradné plnenie za škody pri transporte, škody spôsobené nedodržaním návodu na montáž alebo na základe neodbornej inštalácie, nedodržaním návodu na použitie (ako napr. pripojením na nesprávne sieťové napätie alebo druh prúdu), zneužívaním alebo nesprávnym používaním (ako napr. preťaženie prístroja alebo použitie nepripustných pracovných nástrojov alebo príslušenstva), nedodržaním pokynov pre údržbu a bezpečnostných pokynov, vniknutím cudzích telies do prístroja (ako napr. piesok, kamene alebo prach), použitím násillia alebo cudzieho pôsobenia (napr. škody spôsobené pádom), a taktiež je vylúčené bežné opotrebenie primerané použitiu. To sa týka predovšetkým akumulátorov, na ktoré napriek tomu garantujeme záručnú dobu 12 mesiacov.
- Nárok na záruku zaniká, ak už boli na prístroji svojvoľne uskutočnené zásahy.
3. Doba záruky je 2 roky a začína sa dátumom nákupu prístroja. Nároky na záruku sa musia uplatniť pred koncom uplynutia záručnej doby do dvoch týždňov od zistenia nedostatku. Uplatnenie nárokov na záruku po uplynutí záručnej doby je vylúčené. Oprava alebo výmena prístroja nevedie k predĺženiu záručnej doby ani nedochádza na základe tohto plnenia ku vzniku novej záručnej doby pre prístroj ani pre akékoľvek inštalované náhradné diely. To platí taktiež pri nasadení miestneho servisu.
 4. Pre uplatnenie nároku na záruku nám prosím zašlite defektný prístroj oslobodený od poštovného na dole uvedenú adresu. Priložte predajný doklad v origináli alebo iný doklad o zakúpení s dátumom. Prosím, starostlivo si preto uschovajte pokladničný blok ako doklad o zakúpení! Prosím, popíšte nám čo najpresnejšie dôvod reklamácie. Ak spadá defekt prístroja pod naše záručné plnenie, dostanete obratom naspäť opravený alebo nový prístroj.

Samozrejme Vám radi opravíme závady na prístroji na vaše náklady, ak tieto závady nespádajú alebo už nespádajú do rozsahu záruky. Prosím, pošlite nám v takom prípade prístroj na našu servisnú adresu.

D GARANTIEURKUNDE

Sehr geehrte Kundin, sehr geehrter Kunde,

unsere Produkte unterliegen einer strengen Qualitätskontrolle. Sollte dieses Gerät dennoch einmal nicht einwandfrei funktionieren, bedauern wir dies sehr und bitten Sie, sich an unseren Servicedienst unter der auf dieser Garantiekarte angegebenen Adresse zu wenden. Gern stehen wir Ihnen auch telefonisch über die unten angegebene Servicereferenznummer zur Verfügung. Für die Geltendmachung von Garantieansprüchen gilt Folgendes:

1. Diese Garantiebedingungen regeln zusätzliche Garantieleistungen. Ihre gesetzlichen Gewährleistungsansprüche werden von dieser Garantie nicht berührt. Unsere Garantieleistung ist für Sie kostenlos.
2. Die Garantieleistung erstreckt sich ausschließlich auf Mängel, die auf Material- oder Herstellungsfehler zurückzuführen sind und ist auf die Behebung dieser Mängel bzw. den Austausch des Gerätes beschränkt. Bitte beachten Sie, dass unsere Geräte bestimmungsgemäß nicht für den gewerblichen, handwerklichen oder industriellen Einsatz konstruiert wurden. Ein Garantievertrag kommt daher nicht zustande, wenn das Gerät in Gewerbe-, Handwerks- oder Industriebetrieben sowie bei gleichzusetzenden Tätigkeiten eingesetzt wird.

Von unserer Garantie sind ferner Ersatzleistungen für Transportschäden, Schäden durch Nichtbeachtung der Montageanleitung oder aufgrund nicht fachgerechter Installation, Nichtbeachtung der Gebrauchsanleitung (wie durch z.B. Anschluss an eine falsche Netzspannung oder Stromart), missbräuchliche oder unsachgemäße Anwendungen (wie z.B. Überlastung des Gerätes oder Verwendung von nicht zugelassenen Einsatzwerkzeugen oder Zubehör), Nichtbeachtung der Wartungs- und Sicherheitsbestimmungen, Eindringen von Fremdkörpern in das Gerät (wie z.B. Sand, Steine oder Staub), Gewaltanwendung oder Fremdeinwirkungen (wie z. B. Schäden durch Herunterfallen) sowie durch verwendungsgemäßen, üblichen Verschleiß ausgeschlossen. Dies gilt insbesondere für Akkus, auf die wir dennoch eine Garantiezeit von 12 Monaten gewähren

Der Garantieanspruch erlischt, wenn an dem Gerät bereits Eingriffe vorgenommen wurden.

3. Die Garantiezeit beträgt 2 Jahre und beginnt mit dem Kaufdatum des Gerätes. Garantieansprüche sind vor Ablauf der Garantiezeit innerhalb von zwei Wochen, nachdem Sie den Defekt erkannt haben, geltend zu machen. Die Geltendmachung von Garantieansprüchen nach Ablauf der Garantiezeit ist ausgeschlossen. Die Reparatur oder der Austausch des Gerätes führt weder zu einer Verlängerung der Garantiezeit noch wird eine neue Garantiezeit durch diese Leistung für das Gerät oder für etwaige eingebaute Ersatzteile in Gang gesetzt. Dies gilt auch bei Einsatz eines Vor-Ort-Services.
4. Für die Geltendmachung Ihres Garantieanspruches übersenden Sie bitte das defekte Gerät portofrei an die unten angegebene Adresse. Fügen Sie den Verkaufsbeleg im Original oder einen sonstigen datierten Kaufnachweis bei. Bitte bewahren Sie deshalb den Kassenbon als Nachweis gut auf! Beschreiben Sie uns bitte den Reklamationsgrund möglichst genau. Ist der Defekt des Gerätes von unserer Garantieleistung erfasst, erhalten Sie umgehend ein repariertes oder neues Gerät zurück.

Selbstverständlich beheben wir gegen Erstattung der Kosten auch gerne Defekte am Gerät, die vom Garantieumfang nicht oder nicht mehr erfasst sind. Dazu senden Sie das Gerät bitte an unsere Serviceadresse.

ISC GmbH • Eschenstraße 6 • 94405 Landau/Isar (Deutschland)

Telefon: +49 [0] 180 5 120 509 • Telefax +49 [0] 180 5 835 830 (Festnetzpreis: 14 ct/min, Mobilfunkpreise maximal: 42 ct/min)
Außerhalb Deutschlands fallen stattdessen Gebühren für ein reguläres Gespräch ins dt. Festnetz an.

E-Mail: info@isc-gmbh.info • Internet: www.isc-gmbh.info

1 Service Hotline: 01805 120 509 · www.isc-gmbh.info · Mo-Fr: 8:00-20:00 Uhr
(Freizeitzpreis: 14 ct/min, Mobilfunkpreise maximal: 42 ct/min; Audienhalb Deutschlands fallen stattdessen Gebühren für ein reguläres Gespräch ins dt. Festnetz an.)

2 Name:

Retouren-Nr. ISC:

Straße / Nr.:

Telefon:

PLZ

Ort

Mobil:

3 Welcher Fehler ist aufgetreten (genaue Angabe): **Art-Nr.:** **I-Nr.:**

Sehr geehrte Kundin, sehr geehrter Kunde,
 bitte beschreiben Sie uns die von Ihnen festgestellte Fehlfunktion Ihres Gerätes als Grund Ihrer Beanstandung möglichst genau. Dadurch können wir für Sie Ihre Reklamation schneller bearbeiten und Ihnen schneller helfen. Eine zu ungenaue Beschreibung mit Begriffen wie „Gerät funktioniert nicht“ oder „Gerät defekt“ verzögert hingegen die Bearbeitung erheblich.

4 Garantier: JA NEIN **Kaufbeleg-Nr. / Datum:**

1 Service Hotline kontaktieren oder bei ISC-Webadresse anmelden - es wird Ihnen eine Retourennummer zugeweiht | **2** Ihre Anschrift eingeben | **3** Fehlerbeschreibung und Art-, Nr.- und I-Nr. angeben | **4** Garantier JA/NEIN ankreuzen sowie Kaufbeleg-Nr. und Datum angeben und eine Kopie des Kaufbelegs beilegen