

☉ **Návod k obsluze pro vnitřní a venkovní jednotku**

Splitová klimatizace



Pokyn:

Pouze správné stanoviště, odborná montáž a odborné uvedení do provozu zaručí úplnou funkčnost tohoto vysoce kvalitního výrobku. Vyhledejte kompetentní a odbornou radu ohledně umístění, montáže a uvedení do provozu, vyhnete se tak funkčním poruchám. Za poruchy nebo nedostatečný chladicí výkon v důsledku neodborného zacházení s výrobkem nemůže být přebráno žádné ručení.

Z hlediska chladírenské techniky a elektrotechniky smí být zařízení připojeno a uvedeno do provozu pouze odbornou firmou.

Pokud je třeba zařízení přemístit na jiné stanoviště nebo ho zlikvidovat, smí být demontáž a likvidace provedena pouze odbornou firmou v oblasti elektro a chladicí techniky.

7

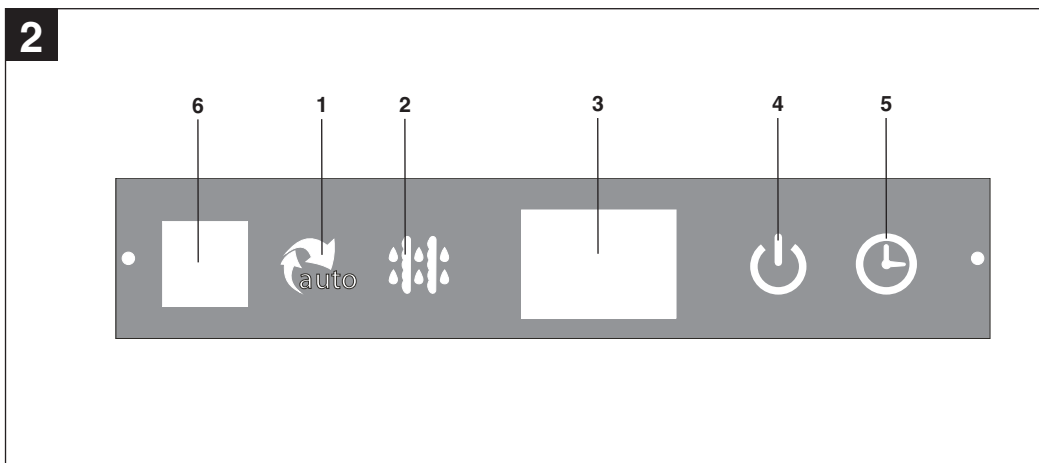
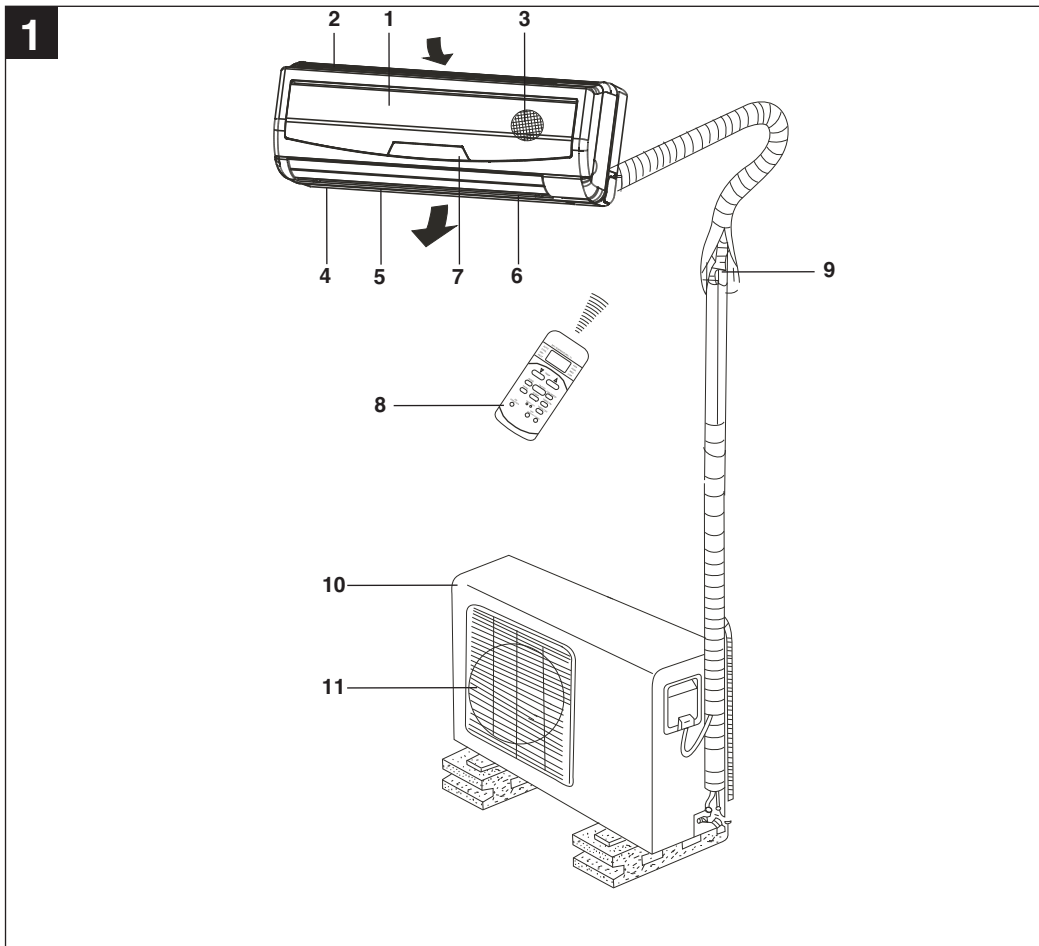


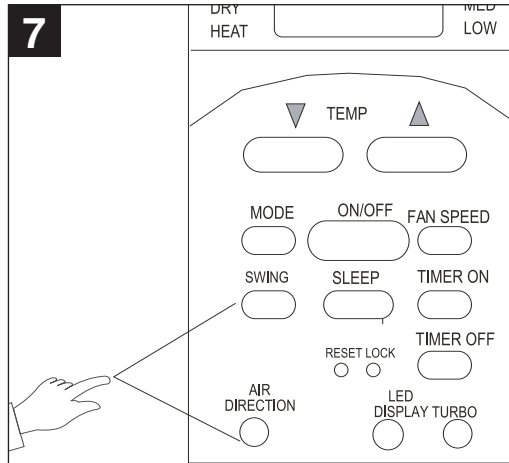
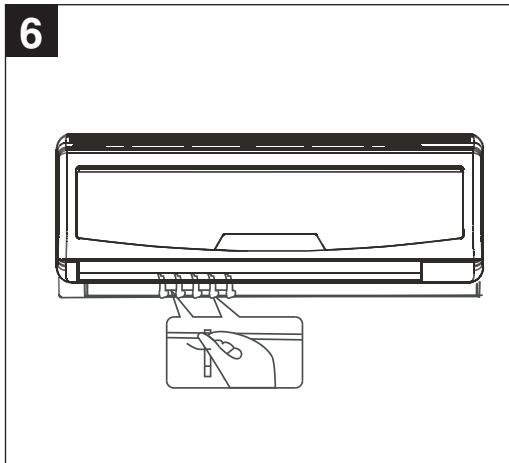
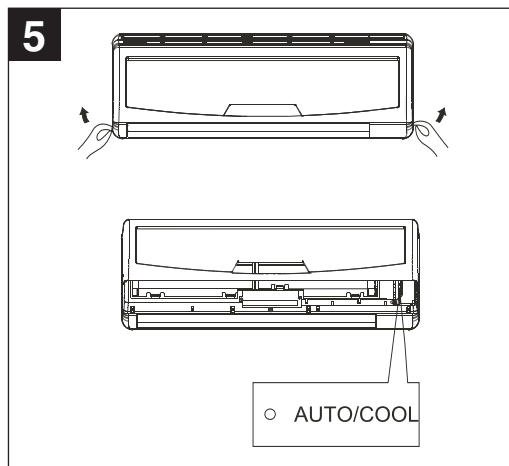
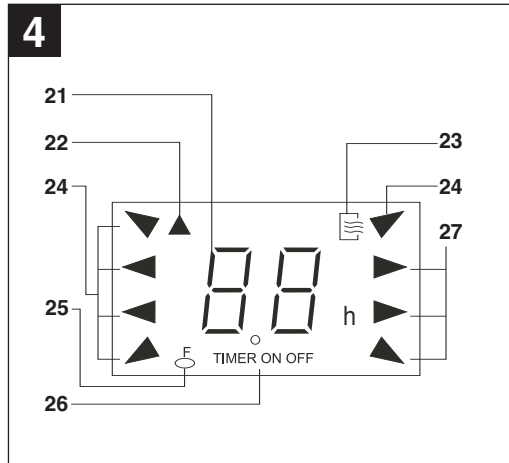
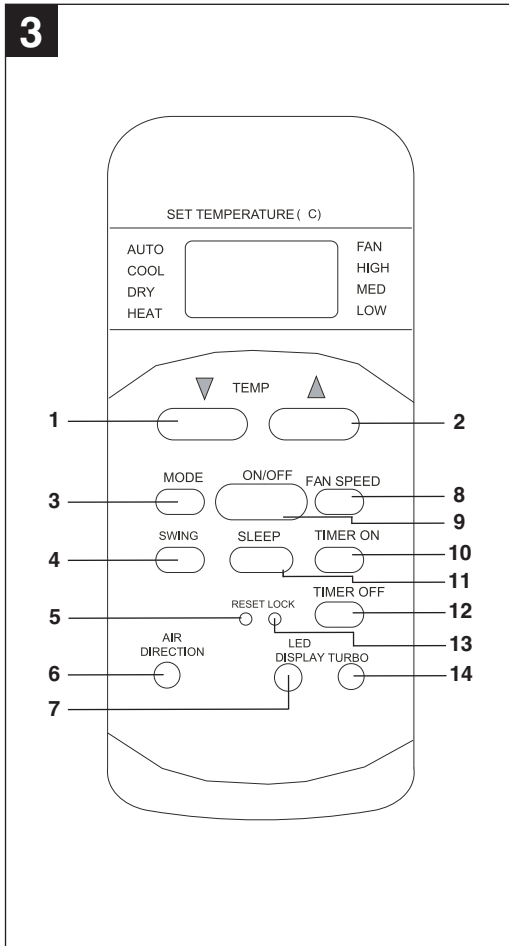
Art.-Nr.: 23.655.36

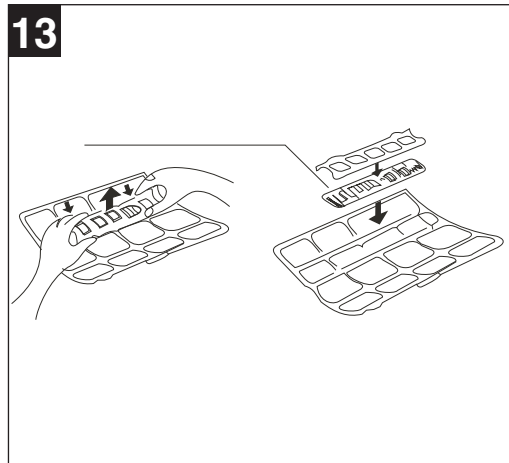
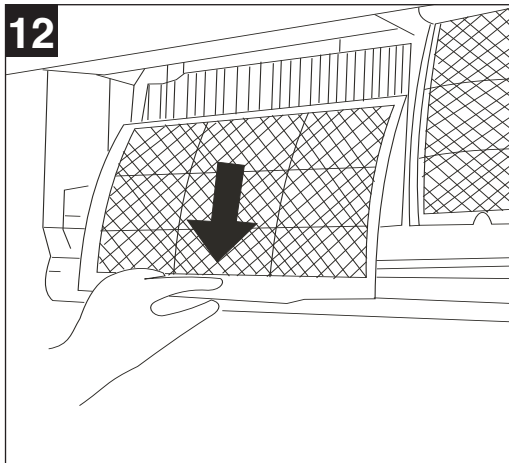
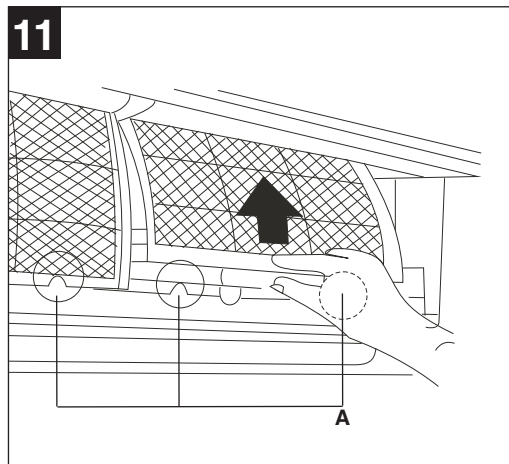
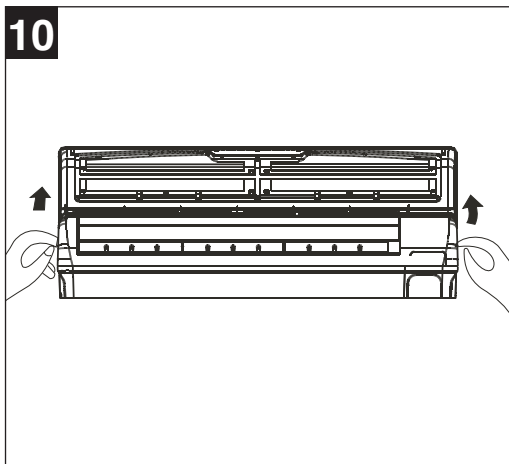
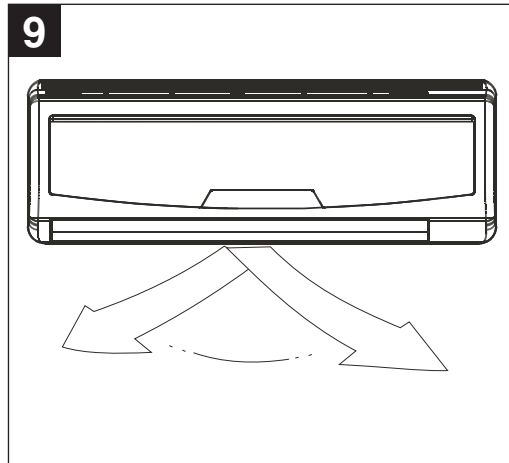
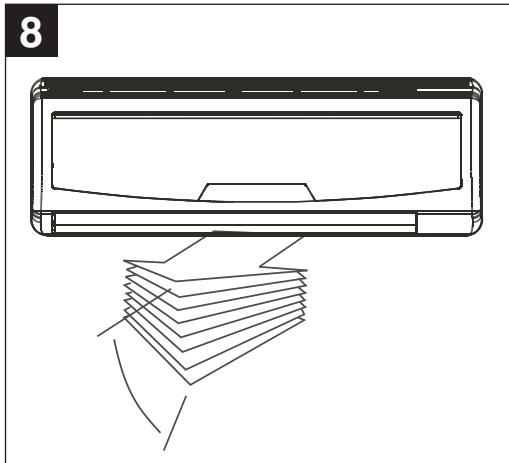
I.-Nr.: 01017

Split 5000 C+H

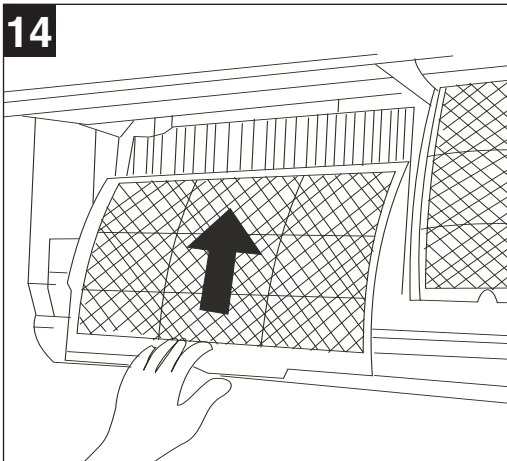
Einhell®



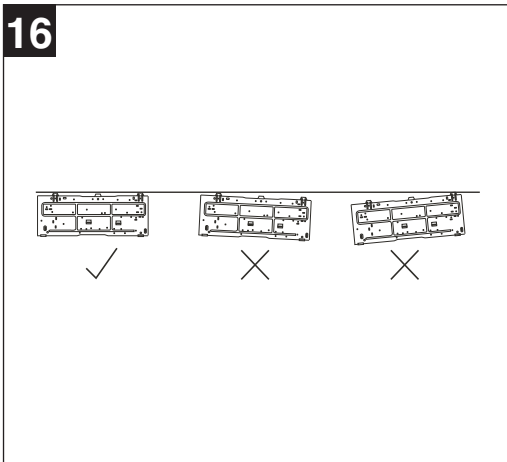




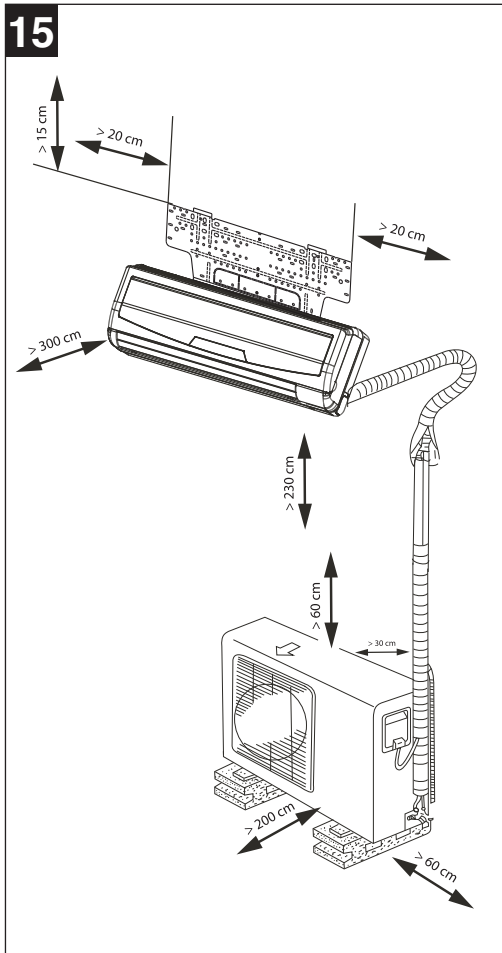
14



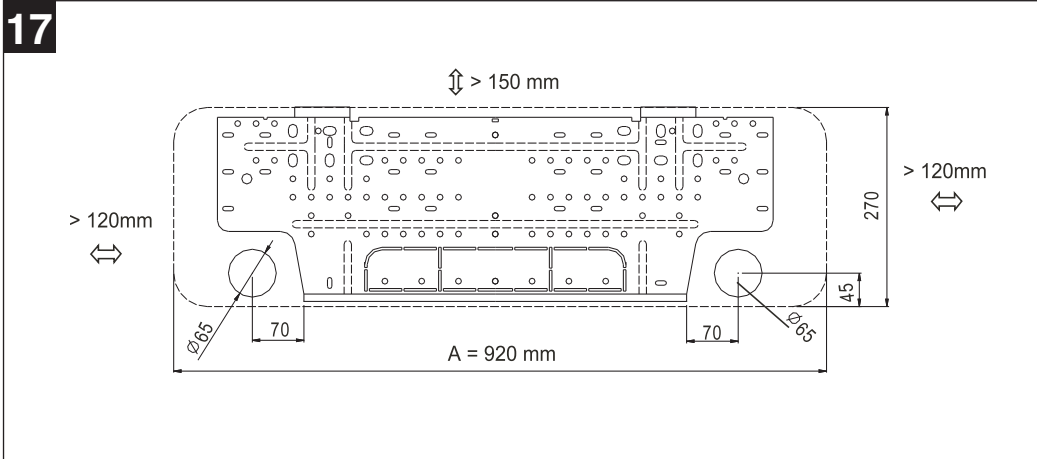
16

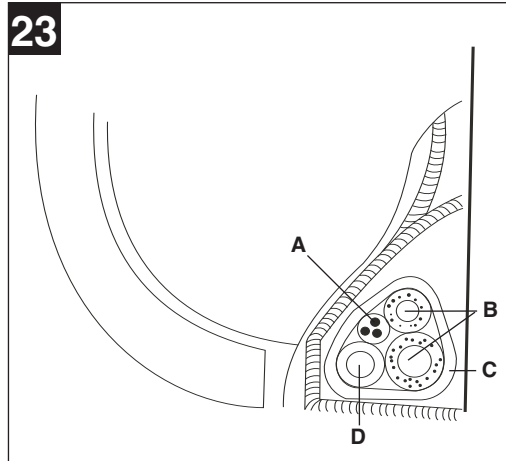
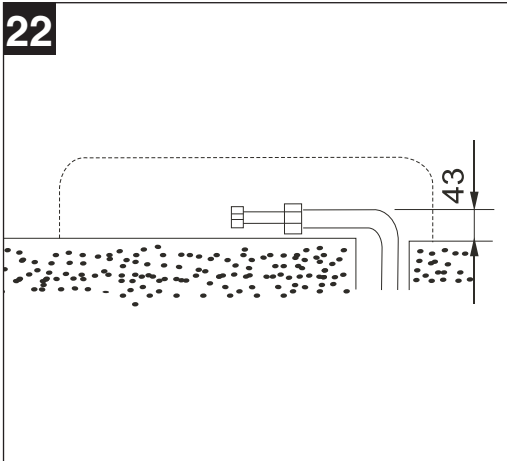
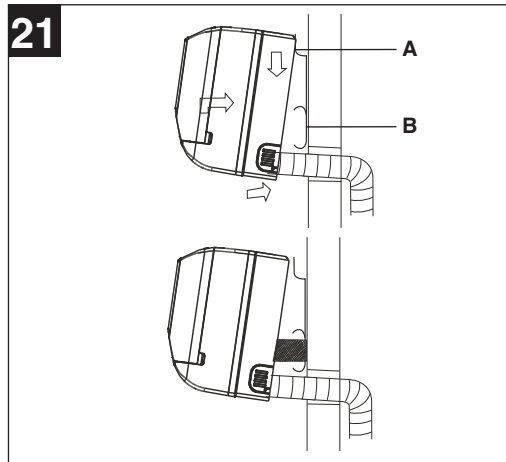
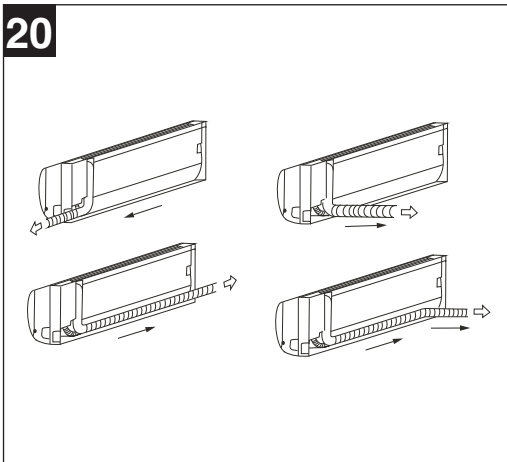
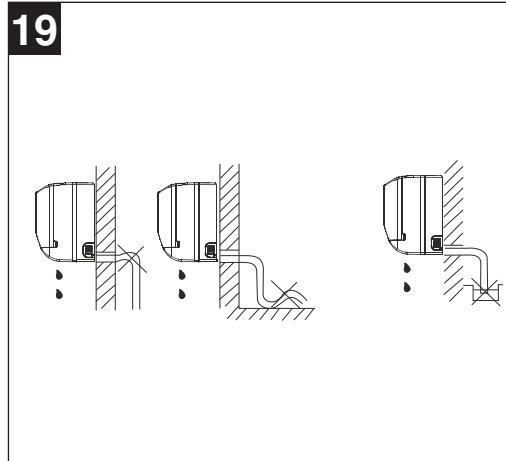
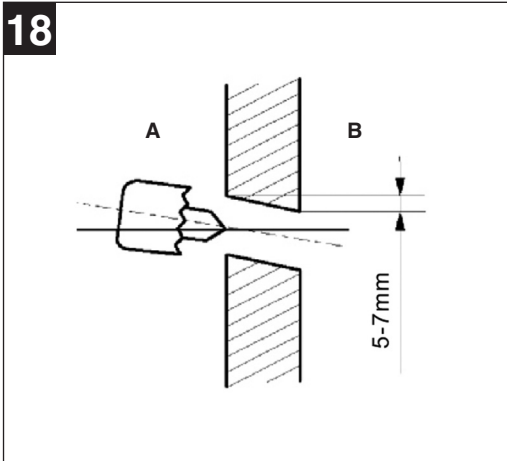


15

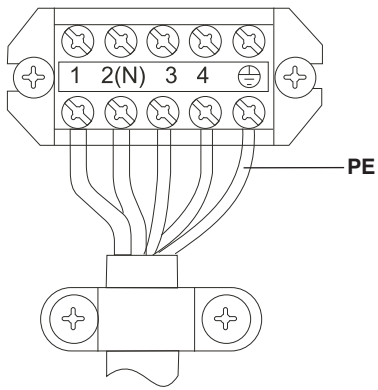


17

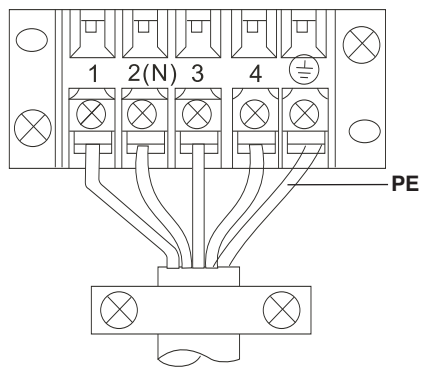




24



25



CZ

Obsah

Pro uživatele a odborníky

1. Bezpečnostní pokyny
2. Rozsah dodávky
3. Technická data
4. Použití podle účelu určení
5. Popis součástí
6. Displej vnitřní jednotky
7. Příprava dálkového ovladače
8. Popis funkce dálkového ovladače
9. Nastavení na vnitřní jednotce
10. Pokyny k čištění
11. Všeobecné pokyny
12. Poruchy

Pouze pro odborníky

13. Důležité montážní pokyny
14. Montážní příslušenství
15. Montážní pokyny
16. Odvzdušnění
17. Uvedení do provozu

⚠ Pozor!

Při používání přístrojů musí být dodržována určitá bezpečnostní opatření, aby se zabránilo zraněním a škodám. Přečtěte si proto pečlivě tento návod k obsluze/bezpečnostní pokyny. Dobře si ho/je uložte, abyste měli tyto informace kdykoliv po ruce. Pokud předáte přístroj jiným osobám, předejte s ním prosím i tento návod k obsluze/bezpečnostní pokyny. Nepřebíráme žádné ručení za škody a úrazy vzniklé v důsledku nedodržování tohoto návodu k obsluze a bezpečnostních pokynů.

1. Bezpečnostní pokyny

- Bezpečnostní pokyny si přečtěte před použitím přístroje.
- Tyto body jsou velmi důležitá bezpečnostní opatření, která by také měla být dodržována.
- Po přečtení si návod k obsluze dobře uložte.
- Postarejte se o to, aby bylo drenážní vedení řádně připojeno. V jiném případě dojde k vytékání vody.
- **Varování!**
Neprodužujte kabel a nepoužívejte vícenásobné zástrčky. Nebezpečí požáru může vzniknout špatným elektrickým spojením, špatnou izolací nebo překročením přípustného napětí.
- **Odstraňte veškeré nečistoty ze síťové zástrčky a pevně ji zastrčte. Zástrčky mohou zapříčinit požár nebo úder elektrickým proudem.**
- **Varování!**
Nevytahujte zástrčku pokud je přístroj ještě v provozu.
- Studený vzduch nenechávejte delší dobu foukat přímo na sebe.
- Při jakýchkoliv abnormalitách (např. požární zápach) přístroj okamžitě vypněte a vytáhněte síťovou zástrčku. Informujte Vašeho servisního partnera.
- Do otvorů na vstup a výstup vzduchu nestrkejte prsty nebo klacky.
- Neopravujte klimatizaci sami. V každém případě kontaktujte Vašeho servisního partnera.
- Nevytahujte síťovou zástrčku za kabel. Pevně zástrčku držte a vytáhněte ji ze zásuvky, jinak by mohlo dojít k poškození kabelu.
- Před čištěním přístroj vypněte a vytáhněte síťovou zástrčku.
- Nesahejte na žádné vypínače mokřýma rukama.
- Nečistěte klimatizaci vodou.
- Na místo, na které přímo zasahuje studený vzduch nestavte žádné rostliny nebo zvířata. Může dojít k poškození květin a ublížení

zvířatům.

- Nepoužívejte žádné hořlavé čisticí prostředky. Mohlo by dojít k požáru a k deformacím.
- Pokud je klimatizace používána společně s jinými topidly, měl by být vzduch čas od času vyměněn.
Jinak se může vyskytnout nedostatek kyslíku.
- Nepoužívejte přístroj pro účely nesouvisející s provozem. Nepokládejte na přístroj žádné potraviny, přesné přístroje, rostliny, zvířata, barvy atd.
- V blízkosti zařízení nepřechnovávejte hořlavé předměty, na které by mohl přímo proudit horký vzduch.
- Pokud není přístroj delší dobu používán, vytáhněte síťovou zástrčku. Nashromážděný prach může zapříčinit požár.
- Nestoupejte na venkovní přístroj, nic na něj nepokládejte.
- Nepoužívejte vratký nebo zrezivělý podstavec.
- Nenechávejte přístroj běžet dlouhou dobu při otevřených dveřích a oknech nebo při velmi vysoké vlhkosti vzduchu. Pokud přístroj běží dlouhou dobu v chladicím režimu při vysoké vlhkosti vzduchu (nad 80 %), může z přístroje kapat kondenzovaná voda.
- Nestoupejte na vratký podstavec, pokud přístroj vyndáváte z držáku na zdi.
- Přesvědčte se, zda může kondenzát bez překážky odtékat. Při špatném odtoku kondenzátu může dojít ke škodám způsobeným vodou.
- Při vyjímání vzduchového filtru se nedotýkejte žádných kovových částí vnitřního přístroje. Mohli byste se zranit.
- Neinstalujte přístroj v místnosti, ve které mohou unikat hořlavé plyny. Unikající plyn se může shromažďovat a způsobit explozi.
- Během bouřky přístroj vypněte a vytáhněte síťovou zástrčku. Elektrické části by mohly být eventuálně poškozeny.
- Uzemnění!
- Uzemňovací žíla je instalována v síťovém kabelu (zástrčka), zástrčku proto nevyměňujte.
- Z důvodů elektrické bezpečnosti doporučujeme montáž FI ochranného spínače.
- Přenechte elektroinstalaci zařízení autorizovanému odbornému elektropodniku.
- Přenechejte chladírensko-technickou instalaci Vašemu servisnímu partnerovi nebo odborné firmě z oblasti klimatizační techniky.
- Chybná montáž může způsobit škody na zdraví a na majetku.
- Síťové vedení musí být pravidelně kontrolováno, zde není defektní nebo poškozené. Poškozené

CZ

síťové vedení smí být vyměněno pouze odborným elektrikářem nebo ISC GmbH za zohlednění příslušných nařízení.

- Přístroj nesmí být instalován v prádelnách.
- Přístroj musí být instalován tak, aby byla přístupná zástrčka.
- Teplota v chladicím okruhu může být velmi vysoká. Proto nedávejte prosím do blízkosti měděných vedení žádné kabely.

⚠ VAROVÁNÍ!

Přečtěte si všechny bezpečnostní pokyny a instrukce.

Zanedbní při dodržování bezpečnostních pokynů a instrukcí mohou mít za následek úder elektrickým proudem, požár a/nebo těžká zranění. **Všechny bezpečnostní pokyny a instrukce si uložte pro budoucí použití.**

Balení:

Přístroj je uložen v balení, aby bylo zabráněno poškození při přepravě. Toto balení je surovina a tím znovu použitelné nebo může být vráceno zpět do cirkulace surovin.

Tipy na šetření energie

Používejte klimatizaci pouze tehdy, když je opravdu potřeba.

Při vytápění nevolte moc vysokou a při chlazení moc nízkou teplotu. V noci zvolte funkci „Sleep“.

Zavřete okna, dveře a stáhněte žaluzie tak, aby bylo co možná nejvíce zabráněno slunečnímu záření.

Funkční princip chlazení:

Přes vzduchový výměník tepla (odpařovač), ve kterém cirkuluje chladivo, je vzduchu v místnosti odebíráno teplo a je vedeno dále k výměníku tepla venkovního vzduchu (zkapalňovač). Tento odevzdává teplo venkovnímu vzduchu. K tomu je třeba elektrická energie. Za určitých podmínek může na odpařovači ve vnitřní jednotce vznikat kondenzát, který je hadicí na odvádění kondenzátu odváděn.

2. Rozsah dodávky

- 1 ks vnitřní jednotka (karton 1, art. č. 23.654.46)
- 1 ks venkovní jednotka (karton 2, art. č. 23.654.47)
- 1 ks montážní příslušenství (detaily viz strana 18)

3. Technická data

Chladicí výkon	5000 W
Topný výkon	5300 W
Energetická účinnost	C (EER 2,94 / COP 3,02)
Výkon vzduchu max.	800 m ³ /h
Odváděná vlhkost max. (30°C/80%)	1,7 l/h
Spínací hodiny	24 h
Provozní napětí	220 - 240 V ~ 50 Hz
Jištění zásuvky	16 A
Jmenovitý příkon chlazení	1700 W
Jmenovitý odběr proudu chlazení	7,7 A
Jmenovitý příkon vytápění	1750 W
Jmenovitý odběr proudu vytápění	7,8 A
Kompresor	excentrický válec
Náběhový proud kompresoru	33 A
Provozní vnější teplota chlazení	+18 - +43 °C (DB)
Provozní vnější teplota vytápění	-7 - +24 °C (DB)
Vedení kapaliny	6,35 mm Ø A
Šací vedení	12,7 mm Ø A
Délka vedení chladiva rozsah dodávky	5 m
Délka vedení chladiva max.	10 m
Výškový rozdíl vnitřní/venkovní jednotka max.	5 m
Chladivo	R 410 A
Množství náplně chladiva	1380 g
Doplňené množství chladiva > 5 m:	25 g/m
Hladina akustického tlaku:	
uvnitř	≤ 45 dB (A)
vně	≤ 58 dB (A)
Rozměry:	
uvnitř	94 x 27,5 x 17,5 cm
vně	76 x 59 x 28,5 cm
Hmotnost:	
uvnitř	10 kg
vně	42 kg

Pokyn:

Uvedené výkony se vztahují na následující podmínky (EN 14511):

Chlazení:

Teplota vzduchu vstup vnitřní jednotka 27 °C suchá kulička teploměru (DB), 19 °C vlhká kulička teploměru (WB). Teplota venkovního vzduchu 35 °C suchá kulička teploměru (DB), 24 °C vlhká kulička teploměru (WB).

Vytápění:

Teplota vzduchu vstup vnitřní jednotka 20 °C suchá kulička teploměru (DB), 15 °C vlhká kulička teploměru (WB). Teplota venkovního vzduchu 7 °C suchá kulička teploměru (DB), 6 °C vlhká kulička teploměru (WB).

Rozsahy teploty:**Chlazení**

Pokožová teplota	17 °C ~ 32 °C
Venkovní teplota	18 °C ~ 43 °C

Vytápění

Pokožová teplota	17 °C ~ 30 °C
Venkovní teplota	- 7 °C ~ 24 °C

Odvlhčování

Pokožová teplota	17 °C ~ 32 °C
Venkovní teplota	18 °C ~ 43 °C

Pokyny:

1. Ze zdravotních důvodů by při chlazení neměla pokojová teplota ležet více než 5-6 °C pod venkovní teplotou.
2. Optimální výkon zařízení je dosažen v rámci teplotního intervalu uvedeného v tabulce.
3. Pokud je klimatizace provozována mimo výše uvedený teplotní interval, může eventuálně dojít k aktivaci ochranných funkcí, které vedou k abnormální funkci přístroje.
4. Pokud je klimatizace provozována při relativní vlhkosti vzduchu vyšší než 80 %, může se na povrchu zařízení tvořit kondenzační voda, která potom může kapat na zem. V tomto případě nastavte horizontální vzduchovou klapku na co největší možný úhel (svisle k podlaze) a nastavte režim FAN na „HIGH“.

4. Použití podle účelu určení

Klimatizace je vhodná pouze na klimatizování soukromě používaných suchých místností.

Stroj smí být používán pouze podle svého účelu určení. Každé další toto překračující použití neodpovídá použití podle účelu určení. Za z toho vyplývající škody nebo zranění všeho druhu ručí uživatel/obsluhující osoba a ne výrobce.

Dbejte prosím na to, že naše přístroje nebyly podle svého účelu určení konstruovány pro živnostenské, řemeslnické nebo průmyslové použití. Nepřebíráme proto žádné ručení, pokud je přístroj používán v živnostenských, řemeslných nebo průmyslových podnicích a při srovnatelných činnostech.

5. Popis součástí (obr. 1)

- 1 Čelní deska
- 2 Vstup vzduchu
- 3 Vzduchový filtr
- 4 Výstup vzduchu
- 5 Horizontální mřížka proudu vzduchu
- 6 Vertikální vzduchová drážka
- 7 Indikační pole
- 8 Dálkový ovladač
- 9 Vedení chladiva, hadice na kondenzát, zásobování proudem, venkovní jednotka
- 10 Vstup vzduchu
- 11 Výstup vzduchu

6. Displej vnitřní jednotky (obr. 2)

- 1 Indikace **AUTO**
Indikace svítí, pokud se přístroj nalézá v režimu AUTO.
- 2 Indikace **ROZMRAZOVÁNÍ**
Indikace svítí, pokud přístroj automaticky spustí funkci „Rozmrazování“ nebo je aktivována kontrola teplého vzduchu v režimu „Vytápění“.
- 3 Indikace **TEPLOTA**
Indikuje požadovanou teplotu místnosti, je-li přístroj v provozu.
- 4 Indikace **OPERACE**
Indikace bliká po zastrčení síťové zástrčky do zásuvky a svítí, je-li přístroj v provozu.
- 5 Indikace **TIMER**
Indikace svítí, je-li Timer „ON“ / „OFF“ zapnutý.
- 6 Indikace **PŘIJÍMAČ SIGNÁLU** dálkového ovladače

7. Příprava dálkového ovladače**Vložení baterií**

1. Otevřete víčko bateriové přihrádky.
2. Vložte dvě nové baterie. Bezpodmínečně dbejte na správnou polaritu (+ / -) baterií.
3. Zavřete víčko bateriové přihrádky.

Pokyny!

- Použijte 2 ks alkalických baterií typu R03 AAA (1,5 V).
- Pokud je to nutné, vyměňte vždy obě baterie, není-li na displeji již nic vidět.
- Nikdy nepoužívejte nové a použité baterie současně.
- Nikdy nepoužívejte jiný, než uvedený typ baterií.
- Pokud není dálkový ovladač delší dobu používán, vyjměte prosím baterie, aby se

CZ

zabránilo jejich vytečení.

- Životnost baterií činí při normálním používání dálkového ovladače cca 12 měsíců.
- Vypotřebované baterie řádně zlikvidujte.

Použití infračerveného dálkového ovladače

Aby bylo možné dálkovým ovladačem přístroj za- a vypnout, držte dálkový ovladač směrem k vnitřní jednotce klimatizace. Akční rádius dálkového ovladače činí max. 8 metrů.

Pokyny!

Uchovávejte dálkový ovladač ve vzdálenosti cca 1 m od televizního přijímače nebo jiných elektrických přístrojů. Přímé sluneční záření může akční rádius dálkového ovladače značně snížit.

Je třeba se vyhnout předmětům mezi dálkovým ovladačem a infračerveným přijímačem, které mohou negativně ovlivnit příjem signálu. Zacházejte s dálkovým ovladačem opatrně. Nenechte ho spadnout na zem, vyhněte se horku a vlhkosti, aby nebyl dálkový ovladač poškozen.

8. Popis funkce dálkového ovladače (obr. 3/4)

Obsazení tlačítek

1. **TEMP v:** stisknutím tlačítka je snížena požadovaná teplota místnosti.
2. **TEMP ^:** stisknutím tlačítka je zvýšena požadovaná teplota místnosti.
3. **MODE:** stisknutím tlačítka zvolíte druh režimu přístroje. Každé stisknutí změni režim v pořadí AUTO – COOL – DRY – HEAT – FAN.
4. **SWING:** stisknutím tlačítka aktivujete automatickou změnu směru větracích klapek. Je nastavováno proudění vzduchu nahoru/dolů. Opakované stisknutí tuto funkci zastaví.
5. **RESET:** stisknutím tlačítka jsou všechna provedená nastavení vymazána a vrácena na nastavení ze závodu.
6. **AIR DIRECTION:** stisknutím tlačítka nastavíte napevno úhel větrací klapky.
7. **LED DISPLAY:** stisknutím tlačítka je potlačena indikace teploty na displeji vnitřní jednotky. Opakovaným stisknutím je indikace opět aktivována.
8. **FAN SPEED:** stisknutím tlačítka zvolíte rychlost ventilátoru. Každým stisknutím tlačítka je přepínáno v pořadí: LOW – MED – HIGH – AUTO.
9. **ON/OFF:** stisknutím tlačítka přístroj zapnete. Opakované stisknutí tlačítka přístroj vypne.
10. **TIMER ON:** stisknutím tlačítka určíte dobu

zapnutí přístroje (0,5 – 24h). Každým stisknutím tlačítka se doba zapnutí posune v 30minutových krocích (od 10 hodin v hodinovém taktu). Na deaktivování tohoto režimu nastavte 0:00.

11. **SLEEP:** stisknutím tlačítka zvolíte režim spořicí energii. Opakované stisknutí tlačítka tento režim deaktivuje. Režim je deaktivován také stisknutím jakéhokoliv jiného tlačítka. Tato funkce může být použita pouze v režimu COOL, HEAT a AUTO.
12. **TIMER OFF:** stisknutím tlačítka určíte dobu vypnutí přístroje (0,5 – 24h). Každým stisknutím tlačítka se doba vypnutí posune v 30minutových krocích (od 10 hodin v hodinovém taktu). Na deaktivování tohoto režimu nastavte 0:00.
13. **LOCK:** stisknutím tlačítka jsou všechna aktivní nastavení zablokována a dálkový ovladač nedovolí žádnou změnu režimu. Opakované stisknutí režim LOCK přeruší.
14. **TURBO:** není obsazeno.

Displej

21. **DIGITÁLNÍ ROZSAH INDIKACE:** zásadně je indikována nastavená požadovaná teplota. Pokud jsou stisknuta tlačítka "Timer On" nebo "Timer Off", jsou zobrazována nastavení TIMERU. V režimu FAN není indikováno nic.
22. **PŘENOSOVÝ SIGNÁL:** tato šipka se rozsvítí tehdy, přenáší-li dálkový ovladač signál na vnitřní jednotku. Vnitřní jednotka to poté potvrdí signálním tónem.
23. **ON/OFF:** tento symbol se objeví tehdy, když byla vnitřní jednotka dálkovým ovladačem zapnuta. Zhasne, jakmile je přístroj vypnut.
24. **DRUHÝ REŽIMŮ:** jakmile stisknete tlačítko MODE, objeví se před zvoleným druhem režimu šipka.
25. **LOCK:** indikace LOCK je indikována po stisknutí tlačítka LOCK. Při opakovaném stisknutí tlačítka LOCK indikace zhasne.
26. **INDIKACE TIMER:** jakmile byla zvolena doba zapnutí, objeví se v této oblasti TIMER ON. Pokud byla zvolena doba vypnutí, je zobrazováno TIMER OFF. Pokud byly zvoleny obě funkce, je indikováno TIMER ON OFF.
27. **INDIKACE FAN SPEED:** pokud bylo stisknuto tlačítko FAN SPEED, objeví se vždy před zvolenou rychlostí ventilátoru šipka (výjimka: pokud bylo zvoleno AUTO, není indikováno nic).

Druhy režimu

A) AUTO (automatický) režim

1. Stisknutím tlačítka MODE zvolíte režim AUTO.
2. Stisknutím tlačítek TEMP zvolíte požadovanou pokojovou teplotu. Nejpříjemnější nastavení teplot leží mezi 21 °C a 28 °C.
3. Stisknutím tlačítka ON/OFF klimatizaci zapnete.

Na displeji vnitřní jednotky svítí OPERATION a AUTO. Dodatečně je indikována teplota nastavená na dálkovém ovladači. Rychlost ventilátoru je nastavena automaticky.

- Opakovaným stisknutím tlačítka ON/OFF přístroj vypnete.

POKYN

V režimu AUTO zvolí klimatizace rozeznáním teplotního rozdílu mezi skutečnou pokojovou teplotou a nastavenou teplotou automaticky jeden z režimů COOL, FAN a HEAT.

B) Režim COOL (chlazení), HEAT (vytápění) a FAN (ventilátor)

- Stisknutím tlačítka MODE si vyberete požadovaný režim COOL, HEAT nebo FAN.
- Stisknutím tlačítek TEMP zvolíte požadovanou pokojovou teplotu.
- Stisknutím tlačítka FAN SPEED si zvolíte rychlost ventilátoru. S každým opakovaným stisknutím tlačítka jsou rychlosti zvoleny v následujícím pořadí: AUTO – LOW – MED – HIGH.
- Stisknutím tlačítka ON/OFF klimatizaci zapnete. Na displeji vnitřní jednotky svítí OPERATION. Dodatečně je indikována teplota nastavená na dálkovém ovladači.
- Opakovaným stisknutím tlačítka ON/OFF přístroj vypnete.

POKYN

Režim FAN nemůže být používán na regulaci teploty. V tomto režimu mohou být provedeny pouze nastavovací kroky 1, 3, 4 a 5. Vytápění je určeno pouze pro přechodné roční období (podzim/jaro).

C) Režim DRY (odvlhčovač)

- Stisknutím tlačítka MODE zvolíte režim DRY.
- Stisknutím tlačítek TEMP zvolíte požadovanou pokojovou teplotu. Střídavě je přepínáno mezi funkcí ventilátoru a chlazením.
- Stisknutím tlačítka ON/OFF klimatizaci zapnete. Na displeji vnitřní jednotky svítí AUTO. Dodatečně je indikována teplota nastavená na dálkovém ovladači. Klimatizace běží v režimu DRY s nízkou rychlostí ventilátoru.
- Opakovaným stisknutím tlačítka ON/OFF provoz zastavíte.

D) Režim TIMER (spínací hodiny)

Na nastavení automatické doby zapnutí přístroje stiskněte tlačítko TIMER ON, na nastavení automatické doby vypnutí přístroje stiskněte tlačítko TIMER OFF.

Nastavení doby zapnutí (doby vypnutí):

- Stiskněte tlačítko TIMER ON (TIMER OFF). Displej dálkového ovladače ukazuje nyní TIMER ON (TIMER OFF) naposledy nastavenou dobu začátku provozu (konec provozu) a symbol „h“. Nyní nastavte čas pro začátek provozu (konec provozu).
- Každým stisknutím tlačítka TIMER ON (TIMER OFF) se doba zapnutí (doba vypnutí) posune o 0,5 hodin dozadu (od 10 hodin v 1hodinovém taktu).
- Po několika vteřinách svítí na vnitřní jednotce trvale kontrolka TIMER.

POKyny

- Pokud byla zvolena doba zapnutí i vypnutí, je na displeji indikováno TIMER ON/OFF.
- Na změnu času TIMER ON/OFF stisknout příslušné tlačítko TIMER a čas znovu nastavit.
- Na vymazání nastavení TIMER ON/OFF nastavit dobu TIMERU na 0:00.

E) Režim SLEEP (spoření energie)

- Během režimu chlazení, vytápění nebo auto stiskněte na dálkovém ovladači tlačítko SLEEP.
- Klimatizace nastavenou teplotu automaticky po jedné hodině o 1 °C zvýší (režim chlazení) resp. sníží (režim vytápění).
- Za další hodinu je tento proces automaticky opakován.
- Pomocí tohoto režimu ušetříte energii při příjemné teplotě.

9. Nastavení na vnitřní jednotce

Pokud dálkový ovladač nefunguje (nouzová obsluha) (obr. 5)

Pokud dálkový ovladač nefunguje (vybité baterie nebo chybná funkce), použijte nouzový vypínač (Auto/Cool).

- Otevřete čelní desku a nadzvedněte ji, až deska v otevřené poloze slyšitelně zaskočí.
- Stiskněte tlačítko tak dlouho, až svítí indikace AUTO. Přístroj nyní běží v nuceném automatickém režimu (standardně nastavená teplota činí 24 °C).
- Čelní desku opět zavřete.

Pozor:

- Při opakovaném stisknutí tlačítka se režim mění v následujícím pořadí: AUTO, COOL, OFF.
- Stisknete-li tlačítko dvakrát, je přístroj provozován v nuceném chladicím režimu. Tento režim je určen pouze pro zkušební účely pro

CZ

- odborníky.
3. Třetí stisknutí tlačítka přístroj vypne.
 4. Na opětovné ovládnání řízení dálkovým ovládnáním použijte dálkový ovladač.

Nastavení vertikálního proudu vzduchu (obr. 6)

Levý a pravý směr proudu vzduchu může být nastaven ručně. Nastavení proveďte předtím, než přístroj zapnete. Během provozu lamela kmitá a mohlo by dojít ke skřípnutí prstů.

Nastavení horizontálního proudu vzduchu (obr. 7/8)

Klimatizace nastaví horizontální proud vzduchu automaticky s režimem.

1. Proveďte tuto funkci za provozu přístroje.
2. Aby bylo možné nastavit vzduchovou klapku do požadovaného směru, držte na dálkovém ovladači stisknuté tlačítko AIR DIRECTION.
3. Nastavte horizontální proud vzduchu do požadované polohy.
4. Při každém dalším zapnutí je horizontální proud vzduchu automaticky nastaven do toho směru, do kterého byla posunuta vzduchová klapka stisknutím tlačítka AIR DIRECTION.

Automatická změna horizontálního proudu vzduchu (obr. 7/9)

1. Proveďte tuto funkci za provozu přístroje.
2. Na dálkovém ovladači stiskněte tlačítko SWING. Na ukončení funkce stiskněte tlačítko SWING opakovaně.
3. Aby bylo možné vzduchovou klapku v požadované poloze fixovat, stiskněte tlačítko AIR DIRECTION.

Pokyny:

1. Není-li klimatizace zapnuta nebo je aktivováno TIMER ON, jsou tlačítka AIR DIRECTION a SWING bez funkce.
2. Klimatizace by neměla být delší dobu provozována v režimu chlazení nebo odvlhčování s proudem vzduchu nasměřovaným směrem dolů. V jiném případě se může na horizontální vzduchové klapce usazovat kondenzát, který by mohl kapat na podlahu nebo na nábytek.
3. Nepřestavujte horizontální vzduchovou klapku ručně. Vždy k tomu používejte tlačítko AIR DIRECTION nebo SWING. Pokud vzduchovou klapku přestavíte ručně, může tato při provozu eventuálně vykazovat chybnou funkci. Při výskytu takovéto chybné funkce musí být zařízení jednou vypnuto a opět zapnuto.
4. Je-li klimatizace ihned znovu zapnuta, je možné, že se horizontální vzduchová klapka po dobu

cca 10 vteřin nepohybuje.

5. Neprovazujte přístroj s uzavřenou horizontální vzduchovou klapkou.
6. Při připojení klimatizace na zásobování proudem (první zapnutí přívodu proudu), se může stát, že horizontální vzduchová klapka po dobu 10 vteřin vydává zvuk. Toto je normální a není to žádná chybná funkce.

10. Pokyny k čištění**Pozor!**

Před každým čištěním přístroj vypněte a vytáhněte síťovou zástrčku.

Pokyn!

Časové odstupy čištění zařízení jsou závislé na místě instalace. V normálním případě je třeba dodržovat níže uvedené intervaly.

Udržujte venkovní jednotku a její okolí čisté.

Pravidelně odstraňujte listí atd., které se může okolo venkovní jednotky nahromadit.

Čištění krytu vnitřní jednotky

- Pokud je to nutné, čistěte kryt vnitřní jednotky pouze měkkým, vlhkým hadříkem.
- Aby se zabránilo poškození krytu a elektroniky, nepoužívejte na čištění benzín, ředidla, prášek na drhnutí, čisticí prostředky atd.

Čištění vzduchových filtrů vnitřní jednotky

Postarejte se o to, aby byly vzduchové filtry čisté. Znečištěné vzduchové filtry u přístroje snižují výkon vzduchu přístroje. Vzduchové filtry ve vnitřní jednotce je třeba každý měsíc kontrolovat a event. vyčistit.

1. Nadzvedněte čelní desku vnitřní jednotky tak dalece, až deska v otevřené poloze slyšitelně zaskočí (obr. 10).
2. Vzduchový filtr za rukojeť (obr. 11 / pol. A) lehce nadzvedněte, aby mohl být vyjmut z držáku filtru a poté ho směrem dolů vytáhněte. Vyjměte filtr z vnitřní jednotky (obr. 12).
3. Na obou vzduchových filtrech jsou nasazeny dodatečné filtry. Žlutý filtr s vitamínem C zajišťuje přeměnu aktivního kyslíku na O₂ a dosahuje tím pozitivního efektu pro zachování pěkné pleti. Zelený biofiltr působí proti nepříjemným pachům, bakteriím, virům a alergenům. Vyjměte filtry (obr. 13) z nosného rámu.
4. Čistěte filtr s vitamínem C / biofiltr minimálně jednou za měsíc a každých 24 měsíců je vyměňte. Náhradní filtry obdržíte u firmy ISC

GmbH.

5. Filtr s vitamínem C / biofiltr opatrně vyčistěte vysavačem.
6. Vyčistěte sítku vzduchového filtru vysavačem nebo ji vyperte v teplé vodě (max. 40 °C).
7. Poté nechte filtr na chladném místě uschnout.
8. Filtr s vitamínem C / biofiltr nasadte zpátky do nosného rámu. Oba filtry nasadte opět na vzduchové filtry.
9. Horní část vzduchového filtru opět vložte do přístroje a dbejte na to, aby byly levá a pravá strana správně vyrovnány. Poté filtr kompletně nasadte (obr. 14).
10. Čelní desku opět zavřete.

Čištění výměníku tepla vnitřní jednotky

Výměník tepla musí být minimálně jednou ročně vyčištěn. K tomu podle výše uvedeného popisu odstraňte vzduchové filtry z vnitřní jednotky.

- Pomocí vysavače nebo kartáče s dlouhými štětinami opatrně odstraňte event. usazené nečistoty na výměníku tepla, aby se zabránilo poškození žeber výměníku tepla. Poškozený výměník tepla způsobuje vyšší provozní náklady.
- Dbejte na to, abyste se nezranili o hrany žeber.

11. Všeobecné pokyny

Uvedení do provozu po delším nepoužívání

Pokud nebyla klimatizace delší dobu používána, přesvědčte se před zapnutím:

1. zda vnitřní a venkovní jednotku nezakrývají cizí předměty.
2. zda je zásuvka, do níž bude klimatizace zapojena, řádně instalována.
3. zda jsou vzduchové filtry čisté.

Odstavení z provozu před delším nepoužíváním

Pokud nebude klimatizace delší dobu používána, proveďte po posledním uvedení do provozu následující práce:

1. Nechte klimatizaci běžet cca 6 hodin v režimu Ventilátor. Tím je ze všech vnitřních dílů klimatizace odstraněna event. se vyskytující vlhkost.
2. Klimatizaci vypněte a vytáhněte síťovou zástrčku.
3. Vyčistěte vzduchové filtry a části krytu.
4. Z venkovní jednotky odstraňte veškeré nečistoty.
5. Z dálkového ovladače prosím vyjměte baterie, aby se zabránilo jejich vytečení.

Následující, během provozu vyskytnuvší se události, nejsou poruchy:

1. Ochranná funkce klimatizace, ochrana kompresoru

- a) Kompresor se po opětném zapnutí zařízení znovu zapne teprve s asi 3minutovým zpožděním.
- b) Přístroj disponuje speciální funkcí, která zabraňuje tomu, aby byl v režimu vytápění vyfukován studený vzduch, pokud se výměník tepla vnitřní jednotky nalézá v jedné z následujících situací a nastavená teplota ještě nebyla dosažena:
 - vytápění bylo teprve nyní spuštěno.
 - běží rozmrazování.
 - režim vytápění s nízkou teplotou.
- c) Vnitřní a venkovní ventilátor jsou při rozmrazování vypnuty, rozmrazování běží.
- d) Při nízkých venkovních teplotách a vysoké vlhkosti vzduchu může v režimu vytápění dojít k zamrznutí venkovní jednotky. Toto vede ke sníženému topnému výkonu klimatizace. Pokud tomu tak je, přeruší klimatizace vytápění a automaticky spustí režim rozmrazování (odmrazování). Doba rozmrazování může trvat 4 – 10 minut, podle venkovní teploty a množství usazeného ledu na venkovní jednotce.

2. Z vnitřní jednotky vychází „bílá mlha“:

- a) Při velkých teplotních rozdílech mezi vstupem vzduchu a výstupem vzduchu a vysoké relativní vlhkosti vzduchu v místnosti může v režimu chlazení vznikat „bílá mlha“.
- b) Je-li klimatizace po rozmrazování nově spuštěna v režimu vytápění, vznikne eventuálně díky vlhkosti „bílá mlha“.

3. Z klimatizace vystupuje tichý zvuk:

- a) Pokud kompresor běží nebo byl krátce předtím vypnut, je slyšitelný syčivý zvuk, který je způsoben chladivem protékajícím vedením.
- b) Pokud kompresor běží nebo byl krátce předtím vypnut, je slyšitelné „skřípání“, které je způsobeno rozpínáním plastových dílů v přístroji za tepla a jejich smršťováním za studena.
- c) Při prvním zapnutí zásobování proudem je vzduchová klapka vrácena do své výchozí polohy.

4. Z vnitřní jednotky je vyfukován prach:

- a) Toto je normální, pokud byla klimatizace po delší dobu vypnuta nebo byla poprvé uvedena do provozu.

5. Z vnitřní jednotky vystupuje zvláštní zápach:

- a) Tento zápach vzniká ve vnitřní jednotce a je uvolňován určitými materiály nebo nábytkem, resp. způsoben cigaretovým kouřem.

CZ**6. Klimatizace přepíná z režimu chlazení nebo vytápění výhradně do režimu ventilátor:**

Pokud vnitřní teplota dosáhla stanovené požadované pokojové teploty, vypne se automaticky kompresor a klimatizace je provozována v režimu ventilátor (FAN). Jakmile vnitřní teplota v režimu chlazení (COOL) stoupne až na nastavenou hodnotu nebo v režimu vytápění (HEAT) klesne na nastavenou hodnotu, je kompresor opět zapnut.

7. V místnostech s vysokou relativní vlhkostí vzduchu (nad 80 % rel. vlhkosti vzduchu) se v režimu chlazení usazují na povrchu vnitřní jednotky kapky vody:

Nastavte horizontální vzduchovou klapku do svislé polohy výstupu vzduchu a zvolte vysoký počet otáček ventilátoru (HIGH).

8. Režim vytápění:

Klimatizace nasává teplý vzduch z venkovní jednotky a v režimu vytápění ho odvádí přes vnitřní jednotku do okolí. Pokud venkovní teplota klesne, klimatizací nasávané množství teplého vzduchu se příslušně sníží. Současně se zvýší tepelné zatížení klimatizace v důsledku velkého rozdílu mezi vnitřní a venkovní teplotou. Toto může mít za následek, že nemůže být klimatizací dosaženo dostatečné pokojové teploty. Dbejte na to, že režim vytápění může být smysluplně použit pouze v přechodné roční době.

9. Funkce automatického nového spuštění: při výpadku proudu během provozu je přístroj kompletně vypnut:

Po obnovení zásobování proudem bliká na vnitřní jednotce indikace OPERATION. Na nové spuštění přístroje stiskněte na dálkovém ovladači tlačítko ON/OFF.

10. Výboj blesku nebo mobilní telefon automobilu, který je v provozu v blízkosti zařízení, může vést k poruchám na přístroji:

V tomto případě krátce přerušete přívod proudu k přístroji a proveďte poté opět spojení. Na opětné spuštění přístroje stiskněte na dálkovém ovladači tlačítko ON/OFF.

12. Poruchy

Než se obrátíte na zákaznický servis, zkontrolujte následující body:

Přístroj neběží. Zkontrolujte následující body:

1. Je v zásuvce síťové napětí?
2. Zkontrolovat jištění zásuvky!

3. Jsou nastaveny spínací hodiny?

Přístroj nedostatečně chladí! Zkontrolovat následující:

1. Je nastavena vhodná teplota?
2. Je vzduchový filtr znečištěn? Vyčistit a opět nasadit.
3. Jsou výstupy a vstupy venkovní jednotky blokovány?
4. Je event. přes den nastaven režim spánku?
5. Jsou spojení mezi vnitřní a venkovní jednotkou netěsná? Je možné, že existuje nedostatek chladiva? V tomto případě prosím informovat Váš servis.

Dálkový ovladač nefunguje! (Pozor, tento funguje pouze ve vzdálenosti 8 m před vnitřní jednotkou.)

1. Jsou baterie ještě dobré? Vyměnit!
2. Jsou baterie správně vloženy? Dbát na správné pólování!
3. Vyskytují se mezi vnitřní jednotkou a dálkovým ovladačem předměty, které ruší signál? Odstraňte tyto předměty.

Při výpadku proudu zkontrolujte následující:

Po výpadku proudu stiskněte ZAP/VYP spínač dálkového ovladače. Pokud se po kontrole výše uvedených bodů nepodařilo problémy odstranit, přístroj vypněte a spojte se s Vaším servisem.

Pokud se vyskytnou následující indikace poruch, okamžitě prosím kontaktujte Váš servis.**Indikace E1**

Defektní senzor oběhu vzduchu ve vnitřní jednotce

Indikace E2

Defektní senzor výměníku tepla ve vnitřní jednotce

Indikace E4

Žádný chladicí / topný výkon

Indikace E5

Režim chlazení – ochrana proti mrazu zareagovala /
Režim vytápění – ochrana před přehřátím zareagovala

Následující stránky jsou určeny pro odborníky.

13. Důležité montážní pokyny (obr. 15)

Výběr místa montáže vnitřní jednotky

- Zeď určená pro instalaci musí být stabilní a musí unést tíhu přístroje.
- Proud vzduchu nesmí být blokovan.
- Chlazený vzduch se má rozptýlit do každé části místnosti.
- Maximální vzdálenost mezi vnitřní a venkovní jednotkou činí v sériovém provedení 5 m. Maximální možná délka vedení chladiva činí 10 m při max. přípustném 5 m výškovém rozdílu.
- Namontovat na pevnou zeď, aby se zabránilo vibracím.
- Vyhnout se přímému slunečnímu záření.
- Dbát na volný odtok kondenzátu.

Výběr místa montáže venkovní jednotky

- Zeď určená pro instalaci musí být stabilní a musí unést tíhu přístroje.
- Zařízení nesmí být ohroženo ani při silných větrných poryvech.
- Je třeba dbát na dobré větrání a bezprašné prostředí, je třeba se vyvarovat přímému působení deště a slunečního záření.
- Dbát na to, aby vystupující vzduch a provozní zvuky neobtěžovaly sousedy.
- Pevně namontovat na podklad dobře izolovaný proti vibracím, aby se zabránilo hluku a vibracím.
- Vyhnout se místům, na kterých se může vyskytovat hořlavý plyn nebo netěsnosti.
- Montážní nohy zařízení pečlivě připevnit.

Pozor

Spojte se jednoduše s naším servisním partnerem: u něho bude Vaše požádka co nejrychleji vyřízena a Vaše zařízení odborně namontováno.

14. Montážní příslušenství

Před montáží prosím zkontrolujte úplnost montážního příslušenství.

- 1 ks montážní deska pro vnitřní jednotku
- 1 ks infračervený dálkový ovladač
- 2 ks baterie (typ AAA 1,5 V)
- 1 ks hadice na kondenzát (d = 2 m)
- 2 ks těsnicí hmota
- 1 ks krytka na otvor ve zdi
- 2 ks ovinovací páska z plastu

- 1 sada vedení kondenzátu (d = 5 m)
- 1 ks izolace potrubí (Ø 35 x 500 mm)
- 8 ks šroub ST 3,9x25
- 8 ks stěnová hmoždinka
- 1 ks stěnová průchodka

15. Montážní pokyny (obr. 15)

Přesvědčte se, zda síťové napětí, které je k dispozici, souhlasí se síťovým napětím udaným na datovém štítku.

- Pozor! Přesvědčte se o tom, že se v oblasti vrtaných otvorů nenalézají žádná elektrická vedení nebo jiné instalace (např. vodovodní trubky).
- Venkovní jednotku uzemněte příslušně podle platných předpisů.
- Proveďte samostatné jištění přístroje.
- Elektroinstalaci přenechte autorizovanému odbornému podniku.
- Chladirensko-technickou instalaci přenechte našemu servisnímu partnerovi nebo odborné firmě z oblasti klimatizační techniky podle Vaší volby.
- Chybná montáž může vést ke škodám na zdraví a k věcným škodám.
- Při montáži noste ochranu sluchu a zraku, jakož i také pracovní rukavice.

Pokyn k elektrickému připojení!

Elektrické připojení smí provést pouze odborný elektrikář autorizovaný příslušným elektrárenským podnikem. Zařízení musí mít vlastní jištění. Zvolte dostatečný průřez zásobovacího vedení. Žluto/zelená žíla smí být použita pouze jako ochranný vodič, v žádném případě ne jako napětí vodič. U elektrického pevného připojení přístroje musí být tento odpojitelný od sítě přes zařízení s minimálně 3mm odpojovací vzdáleností (např. LS spínač).

Nejdříve proveďte elektrické propojení mezi vnitřní a venkovní jednotkou a teprve poté připojení na síť. Zkontrolujte, zda je celé zařízení bez napětí. Zabezpečte zařízení proti opětnému zapnutí.

A. Výběr místa montáže

Vnitřní jednotka

1. Otvory pro vstup a výstup vzduchu nesmí být zakryty, aby mohl vzduch proudit do celého prostoru.
2. Namontujte vnitřní jednotku tak, aby byla vzdálenost ven skrze zeď a k venkovní jednotce

CZ

relativně krátká.

3. Dbejte na to, aby byla drenážní hadice položena ven bez zlomů a bez stoupání.
4. Vyhybejte se místu vedle zdroje tepla, vysoké vlhkosti vzduchu nebo zápalného plynu.
5. Zvolte pro montáž dostatečně stabilní místo, aby nebyl přístroj vystaven vibracím.
6. Přesvědčte se, zda byla instalace provedena řádně a čistě.
7. Postarejte se o to, aby byl dostatek místa pro pozdější opravářské a servisní práce.
8. Přístroj by měl být vzdálen minimálně 1 m od elektrických přístrojů a instalací, např. televize, rádia, počítače atd.
9. Zvolte místo, na kterém je přístroj lehce dosažitelný, aby bylo možné vyčistit nebo vyměnit filtry.
10. Maximální vzdálenost mezi vnitřní a venkovní jednotkou činí v sériovém provedení 5 m. Maximální možná délka vedení chladiva činí 10 m při max. přípustném 5 m výškovém rozdílu.
11. Vyhybat se přímému slunečnímu záření.

Venkovní jednotka

1. Zvolte místo, na kterém nebudou sousedé obtěžováni výstupem vzduchu a hlukem.
2. Zvolte místo, na kterém je zaručen dostatečný přísun vzduchu.
3. Vstup a výstup vzduchu nesmí být zakryty.
4. Místo musí být dostatečně stabilní pro montáž a vibrace.
5. Nesmí hrozit nebezpečí hořlavých plynů nebo unikání plynů způsobujících korozi.
6. Přesvědčte se, zda byla instalace provedena podle předpisů.
7. Montáž by měla být provedena min. 20 cm nad očekávanou výškou sněhové pokrývky. Sníh nesmí do venkovní jednotky vniknout.
8. Zeď určená pro instalaci musí být stabilní a musí unést tíhu přístroje.
9. Zařízení nesmí být ohroženo ani při silných větrných poryvech.
10. Je třeba dbát na dobré větrání a bezprašné prostředí, přímé působení deště a slunečního záření je třeba se vyvarovat.
11. Pevně namontovat na podklad dobře izolovaný proti vibracím, aby se zabránilo hluku a vibracím.

Dbejte:

Následující body mohou vést k poruchám. Informujte se prosím u Vašeho servisu nebo odborného obchodu s klimatizační technikou, aby později nedošlo k poruchám.

Je třeba se vyhnout následujícím stanovištím

- Místo, kde je uložen olej (strojný olej).

- Místo, kde je velký obsah soli.
- Místo, kde se vyskytují sírné prameny, např. lázeňské oblasti.
- Místo, kde jsou provozovány radiové vysílače nebo zesilovací antény, svářečky a lékařské přístroje.
- Místo, na kterém je venkovní jednotka přímo vystavena slunečnímu záření. Jinak je třeba venkovní jednotku zastínit. Zastínění nesmí bránit proudění vzduchu.
- Místo v blízkosti parních a tepelných generátorů.
- Velmi prašné místo.
- Velmi navštěvované místo.
- Místo s jinými nezvyklostmi.

Pozor!

- Směr vyfukování vzduchu by měl souhlasit s převládajícím směrem větrů.
- Nikdy neprovádět instalaci na místech s agresivním vzduchem.
- Dodržovat minimální vzdálenosti (viz montážní pokyny).
- Instalace vnitřní a venkovní jednotky je přípustná pouze ve vodorovné poloze za pomoci vodováhy. Po ukončené instalaci je třeba toto přezkontrolovat.
- Vedení chladiva nezalamujte a nemačkejte.
- Kompletní vedení chladiva, včetně přípojek a ventilů, musí být opatřeno tepelnou difuzně nepropustnou izolací.
- Ochranné krytky vedení chladiva / přípojek na přístroji musí být odstraněny teprve těsně před spojením.
- Otevřená vedení chladiva je třeba chránit pomocí vhodných krytek nebo lepicích pásek před vniknutím vlhkosti.

B. Montáž vnitřní jednotky

Bezpodmínečně dodržujte montážní pokyny

1. Před montáží

- Zvolit místo pro vnitřní jednotku (dodržovat výše uvedené pokyny pro výběr místa).
- Zkontrolujte síťové napětí, které je k dispozici a porovnejte ho s napětím uvedeným na datovém štítku. Napětí musí souhlasit.
- Vedení chladiva musí být opatřena izolací upevněnou v závodě.

2. Montáž montážní desky (obr. 16/17)

- Montážní deska pro vnitřní jednotku musí být na zeď namontována vodorovně. Bezpodmínečně dodržujte uvedené vzdálenosti. Označte a vyvrtejte upevňovací otvory a přišroubujte

montážní desku pomocí hmoždinek a šroubů. Aby se zabránilo vibracím vnitřní jednotky, dbejte na to, aby mezi montážní deskou a zdí nevznikl meziprostor.

3. Vyrvtání otvoru ve zdi (obr. 18)

- Pomocí 65 mm vrtací korunky vyvrtejte zevnitř (A) směrem ven (B) otvor pro vedení s úhlem cca 5°, se spádem směrem ven.

4. Montáž hadice na odvádění kondenzátu (obr. 19)

- Hadice na odtékání vody musí být vedena se spádem směrem ven. Vyhněte se bezpodmínečně vzniku zlomů a ohybů. Konec odtokové hadice se nesmí nalézat v žádné nádobě, která se může naplnit vodou. Pokud zůstane v hadici voda, může to vést ke škodám způsobeným vodou.
- Nasuňte přídatnou odtokovou hadici na hrdlo odtokové hadice na vnitřní jednotce. Spoj fixujte pomocí lepicí pásky. Dbejte na těsnost místa připojení.

Důležitý pokyn:

Následující práce nechat provést výhradně naším servisním partnerem nebo odbornou firmou z oblasti klimatizační techniky podle Vaší volby.

5. Připojení vedení chladiva na vnitřní jednotku (obr. 20)

Pokládejte vedení chladiva od vnitřní jednotky k venkovní jednotce.

- Odstraňte plastové uzávěry přípojky chladiva na vnitřní jednotce a na příslušném vedení chladiva.
- Nasad'te šroubení na vedení chladiva rovně na závit vnitřní jednotky.
- Prvních pár otoček závitů zašroubujte rukou proti směru hodinových ručiček.
- Poté použijte vhodné rozvidlené klíče a šroubení pevně utáhněte. Vhodný utahovací moment naleznete v následující tabulce. Překontrolujte utahovací moment pomocí momentového klíče.

Ø 6 mm trubka = 15 - 20 Nm

Ø 12 mm trubka = 50 - 55 Nm

Pokyny:

- Horní hák (obr. 21 / pol. A) montážní desky musí být bezpečně zaháknut na zadní straně vnitřní jednotky. Pro ulehčení spojení potrubí vnitřní jednotku např. šroubovákem ode zdi odtáhnout. Po spojení potrubí šroubováky opět odstranit a vnitřní jednotku bezpečně zaháknout také na spodním háku (obr. 21 / pol. B) montážní desky.
- Potrubí opatrně ohnout a umístit je. (obr. 22)

- Obě vedení chladiva na spojích izolovat.
- Hadici na odvádění kondenzátu vždy uvázat pod vedením chladiva.
- Je třeba zabezpečit, aby veškeré trubky na zadní straně vnitřní jednotky byly těsné.
- Je třeba zabezpečit, aby hadice na odvádění kondenzátu ležela na nejnižším místě izolačního svazku. Hadice musí být oddělena od kabelů a připojovací trubky, aby nemohl na kabel a trubku vytékat kondenzát.
- Nekřížujte síťové vedení s jinými kabely.

6. Ovinutí vedení (obr. 23)

- Dbejte na to, aby nebylo síťové napájecí vedení vedeno ven. Všechny trubky, elektrická vedení a hadice na odvádění vody musí být obaleny příloženou ochrannou páskou. Podle toho, zda jsou vedení provedena vlevo nebo vpravo, musí být odstraněny příslušné průchodky z vnitřní jednotky.
- Svazek vedení se umístí mezi kryt vnitřní jednotky a zeď.

Vysvětlivky obr. 23

A = Spojovací kabel vnitřní / venkovní jednotka

B = Vedení chladiva

C = Ochranná páska

D = Hadice na odvádění kondenzátu

7. Finální montáž vnitřní jednotky

- Protáhněte svazek vedení dodanou stěnovou průchodkou. Krytku na otvor ve zdi nastrčit zvenku na stěnovou průchodku. Stěnovou průchodku utěsněte ve zdi pomocí dodané těsnicí hmoty

8. Elektrické připojení na vnitřní jednotce

Dbejte na to, že elektrické připojení smí být provedeno pouze odborným elektrikářem autorizovaným příslušným energetickým podnikem.

Používejte výhradně dodaný spojovací kabel, nebo pokud délka nedostačuje, tak vedení v pryžové hadici H07RN-F 5x1,5 mm².

- Odstraňte koncový kryt vnitřní jednotky.
- Kabel připojte podle schématu zapojení (obr. 24) na vnitřní jednotku. (PE=žluto/zelená žíla)

C. Upevnění venkovní jednotky

Bezpodmínečně dodržujte montážní pokyny

1. Před montáží

- Zvolit místo pro venkovní jednotku (dodržovat výše uvedené pokyny pro výběr místa).
- Zkontrolujte síťové napětí, které je k dispozici a

CZ

porovnejte ho s napětím uvedeným na datovém štítku. Napětí musí souhlasit.

- Vzdálenost mezi vnitřní a venkovní jednotkou může při dodaném příslušenství činit max. 5 m.
- Pokud je venkovní jednotka umístěna výše než vnitřní jednotka, dbejte na to, aby byl ve vedení chladiva vytvořen oblouk, který leží níže, než spodní hrana vnitřní jednotky.
- Odtok kondenzátu upevněte na spodní straně venkovní jednotky.

2. Montáž venkovní jednotky

- Venkovní jednotka může být upevněna pomocí hmoždinek a šroubů na zemi nebo na nástěnné konzole (např. speciální příslušenství art. č. 23.651.57). Použijte k tomu vývrty na přístroji.

D. Připojení vedení chladiva

Při připojování vedení chladiva postupujte tak, jak je popsáno v odstavci B.5. Dodržujte následující dodatečné pokyny.

1. Důležité pokyny

- Dbejte prosím na to, že se chladivo nesmí dostat do životního prostředí.
- Při neodborné manipulaci s chladivem může dojít ke škodám na zdraví. Na svoji vlastní ochranu vždy při manipulaci s chladivem noste pracovní rukavice a ochranné brýle.
- Pracoviště musí být stále dobře větráno. Kouření není dovoleno.
- Přístroj nesmí být provozován bez připojení vedení chladiva, protože by se okamžitě poškodil.
- Instalaci vedení chladiva pověřte našeho servisního partnera nebo odbornou firmu z oblasti klimatizační techniky podle Vaší volby.

Pozor!

1. Servisní práce nechat provádět pouze odbornými firmami. obraťte se na našeho servisního partnera.
2. Pokud je propojovací vedení pod napětím mezi vnitřní a venkovní jednotkou poškozeno, obraťte se na odbornou firmu.
3. Pokud je poškozeno síťové vedení, musí být vyměněno odborným elektrikářem.
4. Pokyn:
 - a) Maximální délka vedení chladiva činí v základním provedení 5 metry.
 - b) Pokud je poloha venkovní jednotky vyšší, než poloha vnitřní jednotky, je ve vedení chladiva nutný oblouk, který leží níže než vnitřní jednotka.

Elektrické připojení (obr. 25)

Pokyn: Elektrické připojení musí být provedeno odborným elektrikářem.

- Odstranit kryt přípojky na venkovním přístroji.
- Elektrické vedení připojit podle obrázku; dbát na připojení ochranného vodiče.
- Dbejte na to, aby byly barvy žil na svorkách vnitřní jednotky a venkovní jednotky identické.
- Elektrické vedení na venkovní jednotce zajistit odlehčovací sponou.
- Namontovat kryt přípojky na venkovní jednotce.

Po montáži přístroje zkontrolujte elektrickou bezpečnost přístroje.

16. Odvzdušnění

Jsou-li spojovací vedení provedena, může být zařízení pomocí vakuového čerpadla odvzdušněno a provedena zkouška těsnosti.

17. Uvedení do provozu

Uvedení do provozu smí provádět pouze autorizovaný odborník a musí být dokumentováno.

a) Režim chlazení

- Zapněte zásobování napětím.
- Dálkovým ovladačem přístroj zapněte.
- Tlačítkem „TEMP“ nastavte požadovanou teplotu nižší, než je existující pokojová teplota.
- Tlačítkem „MODE“ nastavte režim „Cool“ (chlazení). Dbejte na to, že je úplný chladicí výkon dosažen teprve po cca 5 minutách.
- Zkontrolujte všechny funkce tak, jak je popsáno v návodu k obsluze.
- Změřte a dokumentujte všechny potřebné hodnoty a zkontrolujte bezpečnostní funkce.
- Zkontrolujte vedení kondenzátu tak, že do vany na kondenzát, nejlépe lahví s hubičkou, nalijete destilovanou vodu.
- Pokud vnější/vnitřní teplota leží mimo teplotní rozsah „Chlazení“ (viz kapitola 3), stiskněte 2x nouzový vypínač, abyste vynutili režim chlazení (viz kapitola 9). Poté proveďte uvedení do provozu.

b) Režim vytápění

- Tlačítkem „TEMP“ nastavte požadovanou teplotu vyšší, než je existující pokojová teplota.
- Tlačítkem „MODE“ nastavte režim „Heat“ (vytápění). Dbejte na to, že je úplný topný výkon

dosažen teprve po cca 5 minutách.

- Zkontrolujte všechny funkce tak, jak je popsáno v návodu k obsluze.
- Změřte a dokumentujte všechny potřebné hodnoty a zkontrolujte bezpečnostní funkce.

Poté zařízení vypněte, namontujte všechny event. demontované díly a vysvětlete provozovateli obsluhu zařízení.

18. Samolepící fólie pro vnitřní jednotku

K přístroji jsou přiloženy dvě samolepící fólie k vytvoření exkluzivního vzhledu Vaší vnitřní jednotky klimatizace. Tyto fólie mohou být nalepeny na přední stranu vnitřní jednotky. Nejdříve prosím vyčistěte plochu k polepení tak, aby byla prostá tuku a prachu.

Dbejte prosím na to, že fólie a lepení fólií a také případné poškození předních stran při lepení fólií jsou vyloučeny ze záruky.

19. Objednání náhradních dílů

Při objednávce náhradních dílů je třeba uvést následující údaje:

- Typ přístroje
- Číslo výrobku přístroje
- Identifikační číslo přístroje
- Číslo náhradního dílu požadovaného náhradního dílu

Aktuální ceny a informace naleznete na www.isc-gmbh.info



Konformitätserklärung

ISC-GmbH · Eschenstraße 6 · D-94405 Landau/Isar

D erklärt folgende Konformität gemäß EU-Richtlinie und Normen für Artikel
GB declares conformity with the EU Directive and standards marked below for the article
F déclare la conformité suivante selon la directive CE et les normes concernant l'article
NL verklaart de volgende conformiteit in overeenstemming met de EU-richtlijn en normen voor het artikel
E declara la siguiente conformidad a tenor de la directiva y normas de la UE para el artículo
P declara a seguinte conformidade de acordo com a directiva CE e normas para o artigo
S förklarar följande överensstämmelse enl. EU-direktiv och standarder för artikeln
FIN ilmoittaa seuraavaa Euroopan unionin direktiivien ja normien mukaista yhdenmukaisuutta tuotteelle
N erklærer herved følgende samsvar med EU-direktiv og standarder for artikkel
HR заявляє о соответствии товара следующим директивам и нормам EC
HR izjavljuje sljedeću uskladenost s odredbama i normama EU za artikl.
RO declară următoarea conformitate cu linia directoare CE și normele valabile pentru articolul.
TR ürün ile ilgili olarak AB Yönetmelikleri ve Normları gereğince aşağıdaki uygunluk açikla masını sunar.
GR δηλώνει την ακόλουθη συμφώνία σύμφωνα με την Οδηγία ΕΕ και τα πρότυπα για το προϊόν


I dichiara la seguente conformità secondo la direttiva UE e le norme per l'articolo
DK attesterer følgende overensstemmelse i henhold til EU-direktiv og standarder for produkt
CZ prohlašuje následující shodu podle směrnice EU a norem pro výrobek.
H a következő konformitást jelenti ki a termékerekre vonatkozó EU-irányvonalak és normák szerint
SI pojasnjuje sledečo skladnost po smernici EU in normah za artikel.
PL deklaruje zgodność wymienionego poniżej artykułu z następującymi normami na podstawie dyrektywy WE.
SK vydáva nasledujúce prehlásenie o zhode podľa smernice EÚ a noriem pre výrobok.
BG декларира следното съответствие съгласно директивите и нормите на ЕС за продукта.
UKR заявляє про відповідність згідно з Директивою ЄС та стандартами, чинними для даного товару
ES deklareerib vastavuse järgnevalele EL direktiivi dele ja normidele
LT deklaruoja atitiktį pagal ES direktyvas ir normas straipsniui
RS izjavljuje sledeći konformitet u skladu s odredbom EZ i normama za artikl
LV Atbilstības sertifikāts apliecina zemāk minēto preču atbilstību ES direktīvām un standartiem
IS Samræmisýfirlýsing staðfestir eftirfarandi samræmi samkvæmt reglum Evrópubandalagsins og stöðlum fyrir vörur

Klima-Splitanlage Split 5000 C+H

- | | |
|---|---|
| <input type="checkbox"/> 98/37/EG | <input type="checkbox"/> 87/404/EWG |
| <input checked="" type="checkbox"/> 2006/95/EG | <input type="checkbox"/> R&TTED 1999/5/EG |
| <input type="checkbox"/> 97/23/EG | <input type="checkbox"/> 2000/14/EG_2005/88/EG: |
| <input checked="" type="checkbox"/> 2004/108/EG | <input type="checkbox"/> 95/54/EG: |
| <input type="checkbox"/> 90/396/EWG | <input type="checkbox"/> 97/68/EG: |
| <input type="checkbox"/> 89/686/EWG | |

**EN 60335-2-40; EN 60335-1; EN 50366; EN 55014-1; EN 55022;
 EN 55014-2; EN 61000-3-2; EN 61000-3-3; EN 61000-3-11**

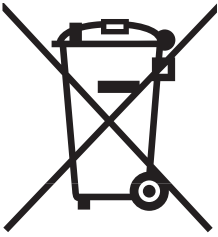
Landau/Isar, den 07.01.2008


 Weichselgartner
 General-Manager


 Stanley Wong
 Product-Management

Art.-Nr.: 23.655.36 I.-Nr.: 01017
 Subject to change without notice

Archivierung: 2365530-34-4155050-07



☞ Pouze pro členské země EU

Nedávejte elektrické nářadí do domácího odpadu.

Podle Evropské směrnice 2002/96/EG o starých elektrických a elektronických přístrojích (WEEE) a podle národního práva musí být použité elektrické nářadí odděleně skladováno a odevzdáno k ekologické recyklaci.

Alternativa recyklace k zaslání zpět:

Vlastník elektrického přístroje je alternativně namísto zaslání zpět povinen ke spolupráci při odborné recyklaci v případě, že se rozhodne přístroj zlikvidovat. Starý přístroj může být v tomto případě také odevzdán do sběrný, která provede likvidaci ve smyslu národního zákona o hospodářském koloběhu a zákona o odpadech. Toto neplatí pro ke starým přístrojům přiložené části příslušenství a pomocné prostředky bez elektrických součástí.

☞ Přístroj může při nepříznivých podmínkách v síti způsobit dočasné kolísání napětí. Je-li impedance sítě Z v bodě připojení na veřejnou síť větší než $0,271 \Omega$ jsou eventuelně potřebná další opatření před tím, než je možné přístroj na této přípojce řádně provozovat. Pokud je to nutné, je možné získat informace o impedanci u místního energetického podniku.

☞ Dotisk nebo jiné rozmnožování dokumentace a průvodních dokumentů výrobků, také pouze výňatků, je přípustné výhradně se souhlasem firmy ISC GmbH.

☞ Technické změny vyhrazeny

ZÁRUČNÍ LIST

Vážená zákaznice, vážený zákazníku,

naše výrobky podléhají přísné kontrole kvality. Pokud i přesto tento přístroj bezvadně nefunguje, velice toho litujeme a prosíme Vás, abyste se obrátili na náš zákaznický servis, jehož adresa je uvedena na tomto záručním listu. Rádi Vám budeme k dispozici také telefonicky na níže uvedeném servisním čísle. Pro uplatňování nároků na záruku platí následující:

1. Tyto záruční podmínky upravují dodatečný záruční servis. Vašich zákonných nároků na záruku se tato záruka netýká. Náš záruční servis je pro Vás bezplatný.
2. Záruční servis se vztahuje výhradně na nedostatky, které lze odvodit z vad materiálu nebo výrobních vad a je také omezen pouze na odstranění těchto nedostatků, resp. výměnu přístroje. Dbejte prosím na to, že naše přístroje nebyly podle svého účelu určeny konstruovány pro živnostenské, řemeslnické nebo průmyslové použití. Záruční smlouva tak není realizována, pokud byl přístroj používán v živnostenských, řemeslných nebo průmyslových podnicích a při srovnatelných činnostech. Z naší záruky je dále vyloučeno poskytnutí náhrady za dopravní škody, škody způsobené nedodržením montážního návodu nebo z důvodů neodborné instalace, nedodržení návodu k použití (jako např. připojení na chybné síťové napětí nebo druh proudu), nedovoleného nebo neodborného používání (jako např. přetížení přístroje nebo použití neschválených vložných nástrojů nebo příslušenství), nedodržení pokynů pro údržbu a bezpečnostních pokynů, vniknutí cizích těles do přístroje (jako např. písek, kameny nebo prach), použití násilí nebo poškození v důsledku cizích vlivů (jako např. škody způsobené pádem), jakož také běžného opotřebení způsobeného používáním.

Nárok na záruku zaniká, pokud bylo do přístroje již zasahováno.

3. Záruční doba činí 2 roky a začíná datem koupě přístroje. Nároky na záruku před vypršením záruční doby je třeba uplatňovat během dvou týdnů od zjištění defektu. Uplatňování nároků na záruku po vypršení záruční doby je vyloučeno. Oprava nebo výměna přístroje nevede k prodloužení záruční doby, ani k zahájení nové záruční doby za provedený výkon pro přístroj nebo pro případné zamontované náhradní díly. Toto platí také v případě servisu v místě Vašeho bydliště.
4. Při uplatňování Vašeho nároku na záruku zašlete prosím přístroj bez poštovného na níže uvedenou adresu. Přiložte originál prodejního dokladu nebo jiného datovaného potvrzení o koupi. Pokladní lístek si proto dobře uložte jako důkaz! Popište nám prosím pokud možno přesně důvod reklamace. Je-li defekt přístroje v našem záručním servisu obsažen, obdržíte obratem opravený nebo nový přístroj.

Samozřejmě rádi za úhradu nákladů odstraníme defekty na přístroji, které nespádají nebo již nespádají do rozsahu záruky. K tomu nám přístroj prosím zašlete na naši servisní adresu.