

Ⓚ Ⓝ **Betjeningsvejledning**
Askefilter

Ⓢ **Bruksanvisning**
Askfilter

Ⓜ **Käyttöohje**
Tuhkasuodatin

Einhell[®]

③

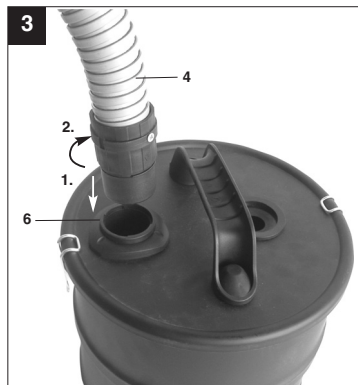
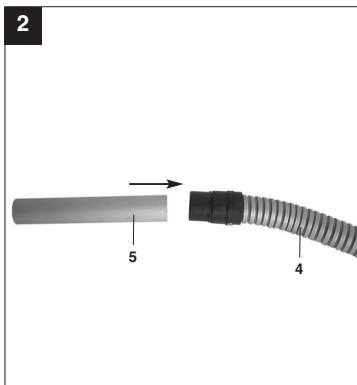
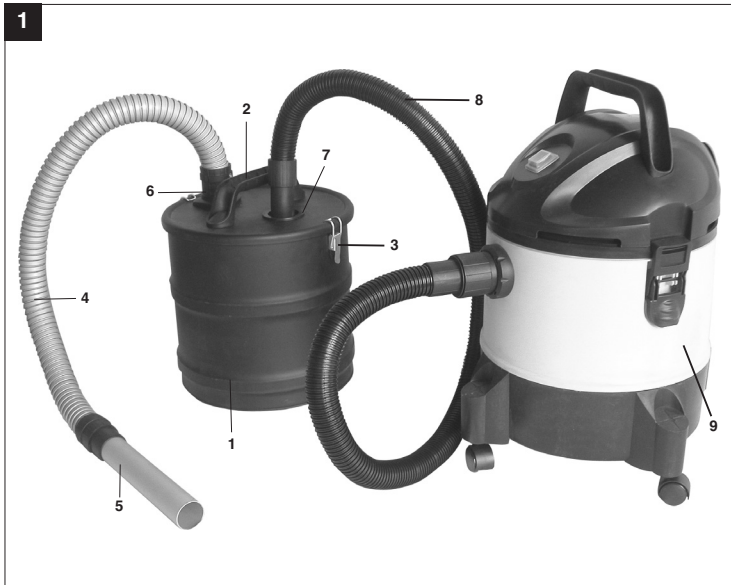
Art.-Nr.: 23.516.01

I.-Nr.: 01018

Aschefilter 18 L



- ⓘ Betjeningsvejledningen og sikkerhedsanvisningerne skal læses, inden maskinen tages i brug. Alle anvisninger skal følges.
- ⓘ Läs igenom och beakta bruksanvisningen och säkerhetsanvisningarna före användning.
- ⓘ Lue käyttöohje ja turvallisuusmääräykset ennen käyttöönottoa ja noudata niitä.



DK/N

⚠ Vigtigt!

Ved brug af el-værktøj er der visse sikkerhedsforanstaltninger, der skal respekteres for at undgå skader på personer og materiel. Læs derfor betjeningsvejledningen / sikkerhedsanvisningerne grundigt igennem. Opbevar betjeningsvejledningen et praktisk sted, så du altid kan tage den frem efter behov. Husk at lade betjeningsvejledningen / sikkerhedsanvisningerne følge med værktøjet, hvis du overdrager det til andre. Vi fraskriver os ethvert ansvar for skader på personer eller materiel, som måtte opstå som følge af, at anvisningerne i denne betjeningsvejledning, navnlig vedrørende sikkerhed, tilsidesættes.

1. Sikkerhedshenvisninger**⚠ ADVARSEL!****Læs alle sikkerhedsanvisninger og øvrige anvisninger.**

Følges anvisningerne, navnlig sikkerhedsanvisningerne, ikke nøje som beskrevet, kan elektrisk stød, brand og/eller svære kvæstelser være følgen.

Alle sikkerhedsanvisninger og øvrige anvisninger skal gemmes.

- Anvisningerne i denne betjeningsvejledning skal følges. Der henvises endvidere til lovmæssige sikkerheds- og ulykkesforebyggende bestemmelser.
- **Vigtigt!** Farlige stoffer må ikke suges ind med askefiltret!
- **Vigtigt!** Brug ikke askefiltret i forbindelse med en tørsuger.
- Ingen indsugning af aske fra utilladte brændstoffer.
- Brug ikke askefiltret til opsugning af varme, glødende eller brændbare genstande (f.eks. trækul, cigaretter, ...).
- **Vigtigt!** Undgå indsugning af sod!
- **Vigtigt!** Sugematerialet må ikke overstige en temperatur på 40°C.
- **Vigtigt!** Overstiger sugematerialets temperatur 40°C, er der fare for brand.
- **Vigtigt!** Overskrides den tilladte temperatur, kan sugeren, askefiltret og slangerne blive beskadiget.
- **Vigtigt!** Sugemateriale, som udadtil ser ud til at være kølet af, kan stadig være varm indeni. Varmt sugemateriale kan genantændes i luftstrømmen.
- Inden du begynder opsugningen, skal du vente,

indtil sugematerialet er kølet helt af. Varme askepartikler må ikke slukkes med vand, da de pludselige temperaturforskelle kan forårsage revner i kaminen.

- Ved opsugning af olie skal du under alle omstændigheder vente, indtil denne er kølet helt af, da temperaturer over 40°C vil kunne beskadige sugeren og askefiltret.
- Kontroller ved sugning konstant slangerne, askefiltret og sugeren for opvarmning.
- I tilfælde af opvarmning skal du straks koble sugeren fra, trække stikket ud af stikkontakten og tage filterposen ud. Skil askefiltret fra sugeren, og fjern sugematerialet. Lad herefter sugeren og askefiltret køle af i fri luft under opsyn.
- **Vigtigt!** Tøm askefiltret og sugeren helt, når arbejdet er færdigt, for at undgå brandfare.

2. Oversigt over maskinen (fig. 1)

1. Beholder
2. Beholderdæksel med bæregreb
3. Låsehase
4. Sugeslange (askefilter)
5. Sugerør
6. Tilslutning sugeslange (askefilter)
7. Tilslutning sugeslange (suger)
8. Sugeslange (suger)
9. Våd-/tørsuger

3. Pakkens indhold

Tag alle dele ud af pakken, og kontroller, at leveringen er komplet:

- Betjeningsvejledning
- Askefilter

Vigtigt! Sugeslange (8) og våd-/tørsuger (9) følger ikke med!

4. Formålsbestemt anvendelse

Askefiltret er i forbindelse med en våd-/tørsuger (følger ikke med) beregnet til sugning af kold aske eller sugemateriale fra ovn, kamin eller grill.

Saven må kun anvendes i overensstemmelse med dens tiltænkte formål. Enhver anden form for anvendelse er ikke tilladt. Vi fraskriver os ethvert ansvar for skader, det være sig på personer eller materiel, som måtte opstå som følge af, at maskinen



ikke er blevet anvendt korrekt. Ansvaret bæres alene af brugeren/ejeren.

internetadressen www.isc-gmbh.info

Bemærk, at vore produkter ikke er konstrueret til erhvervsmæssig, håndværksmæssig eller industriel brug. Vi fraskriver os ethvert ansvar, såfremt produktet anvendes i erhvervsmæssigt, håndværksmæssigt, industrielt eller lignende øjemed.

8. Bortskaffelse og genanvendelse

Maskinen er pakket ind for at undgå transportskader. Emballagen består af råmaterialer og kan således genanvendes eller indleveres på genbrugsstation. Maskinen og dens tilbehør består af forskellige materialer, f.eks. metal og plast. Defekte komponenter skal kasseres ifølge miljøforskrifterne og må ikke smides ud som almindeligt husholdningsaffald. Hvis du er i tvivl: Spørg din forhandler, eller forhør dig hos din kommune!

5. Tekniske data

Beholdervolumen	18 l
Vægt	2,85 kg

6. Ibrugtagning (fig. 1/ 2/ 3)

- Stik sugerøret (5) på enden af sugeslangen (4), slangeenderne er ens.
- Stik sugeslangen (4) ind i tilslutningen (6), og fastgør den ved at dreje.
- Forbered våd-/tørsugeren (9) som beskrevet i betjeningsvejledningen. Anvend under alle omstændigheder en filterpose.
- Stik sugeslangen (8) ind i tilslutningen (7).
- Tænd for våd-/tørsugeren (9), og begynd med arbejdet.

7. Rengøring, vedligeholdelse og reservedelsbestilling

7.1 Rengøring og vedligeholdelse

- Tøm askefiltrets beholder helt hver gang umiddelbart efter brug, og rengør med vand. Lad den tørre bagefter.
- Undgå brug af rengørings- og opløsningsmidler, da det vil kunne ødelægge sugerens kunststofdele. Brændbare rengøringsmidler må ligeledes ikke anvendes.
- Filterposerne udskiftes som beskrevet i betjeningsvejledningen til sugeren.

7.2 Reservedelsbestilling:

Ved bestilling af reservedele skal følgende oplyses:

- Savens type.
- Savens artikelnummer.
- Savens identifikationsnummer.
- Nummeret på den nødvendige reservedel.

Aktuelle priser og øvrige oplysninger finder du på

S**△ Obs!**

Innan produkten kan användas måste särskilda säkerhetsanvisningar beaktas för att förhindra olyckor och skador. Läs därför noggrant igenom denna bruksanvisning. Förvara den på ett säkert ställe så att du alltid kan hitta önskad information. Om produkten ska överlämnas till andra personer måste även denna bruksanvisning medfölja. Vi övertar inget ansvar för olyckor eller skador som har uppstått om denna bruksanvisning eller säkerhetsanvisningarna åsidosätts.

1. Säkerhetsanvisningar:**△ VARNING!**

Läs alla säkerhetsanvisningar och instruktioner. Försummelse vid iakttagandet av säkerhetsanvisningarna och instruktionerna kan förorsaka elstöt, brand och/eller svåra skador. **Förvara alla säkerhetsanvisningar och instruktioner för framtiden.**

- Instruktionerna i denna bruksanvisning måste följas. Dessutom ska lagstadgade säkerhets- och arbetarskyddsföreskrifter beaktas.
- **Varning!** Farliga ämnen får inte sugas in med askfiltret!
- **Varning!** Använd inte askfiltret i kombination med en torrsugare.
- Sug inte in aska från otillåtna bränslen.
- Använd inte askfiltret till att suga in heta, glödande eller brännbara föremål (t ex träkol eller cigaretter).
- **Varning!** Sug inte in sot!
- **Varning!** Materialet som ska sugas in får inte vara varmare än 40°C.
- **Varning!** Brandfara föreligger om materialet som ska sugas in har en temperatur över 40°C.
- **Varning!** Om den tillåtna temperaturen överskrids, finns det risk för att sugaren, askfiltret och slangarna skadas.
- **Varning!** Material som på utsidan ser ut att ha svalnat, kan fortfarande vara hett inuti. Hett material som har sugts in kan antändas på nytt i luftflödet.
- Innan du börjar suga in material måste du vänta tills materialet har svalnat helt. Släck inte heta askpartiklar med vatten, eftersom plötsliga temperaturskillnader kan leda till att sprickor uppstår i den öppna spisen.
- Vänta alltid tills spisen har svalnat helt innan du börjar suga bort materialet. Temperaturer över

40°C kan skada sugaren och askfiltret.

- Medan du suger in material, kontrollera ständigt om slangarna, askfiltret och sugaren värms upp.
- Om du märker att temperaturen stiger måste du genast slå ifrån sugaren, dra ut stickkontakten och ta ut dammpåsen. Ta bort askfiltret från sugaren och töm ut det insugna materialet. Låt sedan sugaren och askfiltret svalna utomhus och under uppsikt.
- **Varning!** Efter att du har sugt färdigt måste askfiltret och sugaren tömmas helt eftersom brandfara annars föreligger.

2. BESKRIVNING AV PRODUKTEN (bild 1)

1. Behållare
2. Lock till behållaren med handtag
3. Krok
4. Sugslang (askfilter)
5. Sugrör
6. Anslutning sugslang (askfilter)
7. Anslutning sugslang (sugare)
8. Sugslang (sugare)
9. Våt- och torrsugare

3. Leveransomfattning

Ta ut alla delar ur förpackningen och kontrollera att allt är komplett.

- Askfilter
- Bruksanvisning

Obs! Sugslang (8) och våt- och torrsugare (9) ingår ej!

4. Ändamålsenlig användning

Askfiltret ska användas i kombination med en våt- och torrsugare (ingår ej) för upptagning av kall aska eller annat uppsugningsbart material från eldstäder, vedspisar eller grillar.

Maskinen får endast användas till sitt avsedda ändamål. Användningar som sträcker sig utöver detta användningsområde är ej ändamålsenliga. För materialskador eller personsador som resulterar av sådan användning ansvarar användaren/operatören själv. Tillverkaren påtar sig inget ansvar.

Tänk på att våra produkter endast får användas till ändamålsenligt syfte och inte har konstruerats för yrkesmässig, hantverksmässig eller industriell användning. Vi ger därför ingen garanti om produkten ska användas inom yrkesmässiga, hantverksmässiga eller industriella verksamheter eller vid liknande aktiviteter.

5. TEKNISKA DATA

Behållarens volym	18 liter
Vikt:	2,85 kg

6. ANVÄNDNING (bild 1/ 2/ 3)

- Sätt sugröret (5) på slutet av sugslangen (4). Slangändarna är identiska.
- Sätt in sugslangen (4) i anslutningen (6) och fäst genom att vrida runt.
- Förbered våt- och torrugaren (9) enligt den tillhörande bruksanvisningen. Sätt alltid in en dammpåse.
- Koppla sugslangen (8) till anslutningen (7).
- Slå på våt- och torrugaren (9) och sug sedan in material.

7. RENGÖRING, UNDERHÅLL OCH RESERVEDELSBESTÄLLNING

7.1 RENGÖRING OCH UNDERHÅLL

- Varje gång efter användning måste askfiltrets behållare tömmas helt och rengöras med vatten. Låt därefter filtret torka ordentligt.
- Använd inga rengörings- eller lösningsmedel. Dessa kan skada produktens plastdelar. Dessutom får brännbara rengöringsmedel aldrig användas.
- Byt ut dammpåsarna enligt instruktionerna sugarens bruksanvisning.

7.2 RESERVEDELSBESTÄLLNING

Lämna följande uppgifter vid beställning av reservdelar:

- Maskintyp
 - Maskinens artikel-nr.
 - Maskinens ident-nr.
 - Reservdelsnummer för erforderlig reservdel
- Aktuella priser och ytterligare information finns på www.isc-gmbh.info

8. Skrotning och återvinning

Produkten ligger i en förpackning som fungerar som skydd mot transportskador. Denna förpackning består av olika material som kan återvinnas. Lämna in förpackningen till ett insamlingsställe för återvinning.

Produkten och tillbehören består av olika material som t ex metaller och plaster. Lämna in defekta komponenter till ett godkänt insamlingsställe i din kommun. Hör efter med din kommun eller med försäljaren i din specialbutik.

FIN**△ Huomio!**

Sähkölaitteita käytettäessä tulee noudattaa tiettyjä turvallisuusvarotoimia tapaturmien ja vaurioiden välttämiseksi. Lue sen vuoksi tämä käyttöohje huolellisesti läpi. Säilytä se hyvin, jotta siinä olevat tiedot ovat myöhemmin milloin vain käytettävissäsi. Jos luovutat laitteen muille henkilöille, anna heille myös tämä käyttöohje laitteen mukana.

Emme ota mitään vastuuta tapaturmista tai vaurioista, jotka ovat aiheutuneet tämän käyttöohjeen tai turvallisuusohjeiden noudattamisen laiminlyönnistä.

1. Turvallisuusmääräykset

Laitetta koskevat turvallisuusmääräykset löydät oheistetusta vihkosesta.

△ VAROITUS!**Lue kaikki turvallisuusmääräykset ja ohjeet.**

Jos turvallisuusmääräyksiä tai muita ohjeita ei noudateta, saattaa tästä aiheutua sähköiskuja, tulipaloja ja/tai vaikeita vammoja.

Säilytä kaikki turvallisuusmääräykset ja ohjeet myöhempää tarvetta varten.

- Tässä käyttöohjeessa annettuja ohjeita tulee noudattaa. Lisäksi tulee noudattaa lakisääteisiä työturvallisuus- ja tapaturmanehkäisymääräyksiä.
- **Huomio!** Vaarallisia aineita ei saa imeä tuhkasuodatinta käyttäen!
- **Huomio!** Tuhkasuodatinta ei saa käyttää yhdessä kuivaimurin kanssa.
- Älä ime kiellettyjen polttoaineiden tuhkaa.
- Älä käytä tuhkasuodatinta kuumien, hehkuvien tai tulenarkojen esineiden imemiseen (esim. puuhiilen, tupakan yms.).
- **Huomio!** Älä ime nokea!
- **Huomio!** Imetyn aineen lämpötila ei saa ylittää 40°C.
- **Huomio!** Jos imetyn aineen lämpötila ylittää 40°C, niin tästä aiheutuu palovaara.
- **Huomio!** Jos sallittu lämpötila ylitetään, niin imuri, tuhkasuodatin ja letkut saattavat vahingoittua.
- **Huomio!** Imettävä aine, joka näyttää ulkoisesti jo jäähtyneen, saattaa olla vielä kuumaa sisäpuolelta. Kuumaa imettävä aine saattaa syttyä uudelleen palamaan ilmvirrassa.
- Ennen kuin ryhdyt imemään imettävää ainetta, tulee odottaa, kunnes se on jäähtynyt täysin. Älä sammuta kuumia tuhkaohjuksia vedellä, koska

äkilliset lämpötilan vaihtelut saattavat aiheuttaa repeämiä takkaan/uuniin.

- Odota joka tapauksessa uunien puhtaaksi imemisessä, kunnes ne ovat jäähtyneet täysin, koska yli 40°C lämpötilat saattavat vahingoittaa imuria ja tuhkasuodatinta.
- Tarkasta imiessäsi jatkuvasti, lämpenevätkö letkut, tuhkasuodatin tai imuri.
- Jos havaitset lämpiämistä, sammuta imuri heti, irroita verkkopistoke ja ota suodatinpussi pois. Irroita tuhkasuodatin imurista ja ota kaikki imetty aines pois. Anna sitten imurin ja tuhkasuodattimen jäähtyä ulkona niitä koko ajan valvoen.
- **Huomio!** Tyhjennä työn päätyttyä tuhkasuodatin ja imuri kokonaan, koska muuten tästä saattaa aiheutua palovaara.

2. LAITTEEN KUVAUS (kuva 1)

1. Säiliö
2. Säiliön kansi kantokahvalla
3. Sulkukoukku
4. Imuletku (tuhkasuodatin)
5. Imuputki
6. Imuletkun liitäntä (tuhkasuodatin)
7. Imuletkun liitäntä (imuri)
8. Imuletku (imuri)
9. Märkä-/ kuivaimuri

3. Toimituksen laajuus

Ota kaikki osat pakkauksesta, ja tarkasta, että ne ovat täysilukuiset.

- Tuhkasuodatin
- Käyttöohje

Huomio! Imuletku (8) ja märkä-/kuivaimuri (9) eivät kuulu toimitukseen!

4. Määräysten mukainen käyttö

Tuhkasuodatin soveltuu käytettäväksi märkä-/kuivaimurin (ei kuulu toimitukseen) kanssa kylmän tuhkan tai poisimettävien jätteiden imemiseen uunista, takasta tai grillistä.

Konetta saa käyttää ainoastaan sille määrättyyn tarkoitukseen. Kaikkalainen tämän ylittävää käyttöä ei ole määräysten mukaista. Kaikista tästä aiheutuvista

vahingoista tai loukkaantumisista on vastuussa laitteen omistaja/käyttäjä eikä suinkaan sen valmistaja.

Ole hyvä ja ota huomioon, että laitteitamme ei ole suunniteltu ja valmistettu käytettäväksi pienteollisuus- tai teollisuustarkoituksiin. Emme siksi ota mitään vastuuta vaurioista, jos laitetta käytetään pienteollisuus-, käsityöläis- tai teollisuustyöpaikoilla tai näihin verrattavissa olevissa toimissa.

5. TEKNISET TIEDOT

Säiliön tilavuus:	18 l
Paino:	2,85 kg

6. KÄYTTÖÖNOTTO (kuvat 1 / 2 / 3)

- Työnnä imuputki (5) imuletkun (4) päähän, imuletkun päät ovat aivan samanlaiset.
- Työnnä imuletku (4) liitântään (6) ja kiinnitä se paikalleen kiertämällä.
- Suorita märkä-/kuivaimurin (9) valmistelutoimet käyttöohjeen mukaisesti. Käytä joka tapauksessa paperisuodatinpussia.
- Työnnä imuletku (8) liitântään (7).
- Käynnistä märkä-/kuivaimuri (9) ja aloita työskentely.

7. PUHDISTUS, HUOLTO JA VARAOSATILAUS

7.1 PUHDISTUS JA HUOLTO

- Tyhjennä tuhkasuodattimen säiliö heti joka käytön jälkeen kokonaan ja puhdista se vedellä. Anna sen sitten kuivua.
- Älä käytä mitään puhdistusaineita tai liuotteita, ne saattaisivat syövyttää laitteen muoviosia. Ei myöskään saa käyttää mitään tulenarkoja puhdistusaineita.
- Vaihda suodatinpussi uuteen aina imurin käyttöohjeen mukaisesti.

7.2 VARAOSATILAUS

Varaosia tilatessasi anna seuraavat tiedot:

- Laitteen tyyppi
- Laitteen tuotenumero
- Laitteen tunnusnumero
- Tarvittavan varaosan varaosnumero.

Ajankohtaiset hinnat ja muut tiedot löydät osoitteesta www.isc-gmbh.info

8. Käytöstäpoisto ja uusiokäyttö

Laitte on pakattu kuljetuspakkaukseen, jotta vältetään kuljetusvauriot. Tämä pakkaus on raaka-ainetta ja sitä voi siksi käyttää uudelleen tai sen voi toimittaa kierrätyksen kautta takaisin raaka-ainekierto. Laitte on ja sen varusteet on valmistettu eri materiaaleista, kuten esim. metallista ja muoveista. Toimita viälliset rakenneosat oneglmajätehävitykseen. Tiedustele asiaa alan ammattiliikkeestä tai kunnanhallitukselta!

Ⓢ

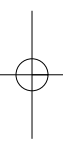
Eftertryk eller anden form for mangfoldiggørelse af skriftligt materiale, ledsagepapirer indbefattet, som omhandler produkter, er kun tilladt efter udtrykkelig tilladelse fra ISC GmbH.

Ⓢ

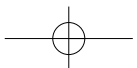
Eftertryck eller annan duplicering av dokumentation och medföljande underlag för produkter, även utdrag, är endast tillåtet med uttryckligt tillstånd från ISC GmbH.

Ⓢ

Tuotteiden dokumentaatioiden ja muiden mukaanliitettyjen asiakirjojen vain osittainenkin kopiointi tai muunlainen monistaminen on sallittu ainoastaan ISC GmbH:n nimenomaisella luvalla.



- Ⓢ Der tages forbehold for tekniske ændringer
- Ⓢ Förbehåll för tekniska förändringar
- Ⓢ Oikeus teknisiin muutoksiin pidätetään



GARANTIBEVIS

Kære kunde!

Vore produkter er underlagt streng kvalitetskontrol. Hvis produktet alligevel på et tidspunkt skulle udvise fejl, beklager vi naturligvis dette og beder dig kontakte vores kundeservice på adressen, som står angivet på dette garantibevis. Du kan naturligvis også ringe til os på det nedenfor angivne servicenummer. For indfrielse af garantikrav gælder følgende:

1. Nærværende garanti fastsætter betingelserne for udvidede garantiydelser. Garantibestemmelser fastsat ved lov berøres ikke af nærværende garanti. Vores garantiydelse er gratis.
2. Garantiydelsen omfatter udelukkende mangler, som kan føres tilbage til materiale- eller produktionsfejl, og begrænser sig til afhjælpning af disse resp. levering af erstatningsprodukt. Bemærk, at vore produkter ikke er konstrueret til erhvervsmæssig, håndværksmæssig eller industriel brug. Garantiaftale kan derfor ikke anses for indgået, såfremt produktet anvendes i erhvervsmæssigt, håndværksmæssigt, industrielt eller lignende øjemed. Endvidere dækker garantien ikke erstatningsydelser for transportskader, skader som følge af tilsidesættelse af montagevejledningens anvisninger eller som følge af usagkyndig installation, tilsidesættelse af brugsanvisningen (f.eks. tilslutning til forkert netspænding eller strømtype), misbrug eller usagkyndig anvendelse (f.eks. overbelastning eller brug af værktøj eller tilbehør, som ikke er godkendt), tilsidesættelse af vedligeholdelses- og sikkerhedsforskrifter, indtrængen af fremmedlegemer i apparatet (f.eks. sand, sten eller støv), brug af vold eller eksterne påvirkninger udefra (f.eks. fordi produktet tabes) samt skader, der hidrører fra almindelig slitage.

Garantien mister sin gyldighed, hvis der allerede er blevet foretaget indgreb i apparatet.

3. Garantiperioden udgør 2 år at regne fra købsdatoen. Garantikrav skal gøres gældende inden for to uger, efter at defekten er blevet konstateret. Garantikrav kan ikke gøres gældende efter garantiperiodens udløb. Reparation eller udskiftning af apparatet medfører ikke forlængelse af garantiperioden, heller ikke for eventuelt indbyggede reservedele. Dette gælder også servicearbejder, der foretages på stedet.
4. For at kunne gøre garantikrav gældende skal du sende det defekte produkt portofrit til nedenstående adresse. Original købskвитting eller lignende dateret dokumentation skal vedsendes. Købskвитtingen skal gemmes som dokumentation! Beskriv venligst så nøjagtigt som muligt grunden til din reklamation. Er defekten omfattet af garantien, vil produktet omgående blive repareret og returneret, eller du vil modtage et helt nyt.

Mod betaling udbedrer vi naturligvis også gerne defekter på produktet, som ikke/ikke længere er omfattet af garantien. Du skal blot indsende produktet til vores serviceadresse.

S GARANTIBEVIS

Bästa kund,

Våra produkter genomgår en sträng kvalitetskontroll. Om denna produkt mot förmodan inte fungerar på rätt sätt, beklagar vi detta och ber dig att kontakta vår serviceavdelning under adressen som anges på garantikortet. Vi står även gärna till tjänst på telefon under servicenumret som anges nedan. Följande punkter gäller för att du ska kunna göra anspråk på garantin:

1. I dessa garantivillkor regleras extra garantitjänster. Garantianspråk som regleras enligt lag påverkas inte av denna garanti. Våra garantitjänster är gratis för dig.
2. Garantitjänsterna täcker endast in sådana brister som kan härledas till material- eller fabrikationsfel och är begränsade till arbetsuppgifter som syftar till att åtgärda dessa brister eller byta ut produkten. Tänk på att våra produkter endast får användas till ändamålsenligt syfte och inte har konstruerats för yrkesmässig, hantverksmässig eller industriell användning. Ett garantiavtal sluts därför ej om produkten ska användas inom yrkesmässiga, hantverksmässiga eller industriella verksamheter eller vid liknande aktiviteter. Vår garanti omfattar dessutom inte ersättning för transportskador, skador som kan härledas till missaktade monteringsanvisningar eller ej föreskriven installation, åsidosatt bruksanvisning (t ex anslutning till felaktig nätspänning eller strömart), missbruk eller ej ändamålsenliga användningar (t ex överbelastning av produkten eller användning av ej godkända insatsverktyg eller tillbehör), åsidosatta underhålls- och säkerhetsbestämmelser, främmande partiklar som har trängt in i produkten (t ex sand, sten eller damm), yttre våld eller yttre påverkan (t ex skador om produkten har fallit ned) samt normalt och användningsbundet slitage.

Anspråk på garanti upphör att gälla om ingrepp redan har gjorts i produkten.
3. Garantitiden uppgår till 2 år och gäller från datumet när produkten köptes. Medan garantitiden fortfarande gäller ska anspråk på garanti ställas inom två veckor efter att defekten fastställdes. Det är inte möjligt att ställa anspråk på garanti efter att garantitiden har löpt ut. Garantitiden förlängs inte när produkten repareras eller byts ut, dessutom medför sådana arbeten inte att en ny garantitid börjar gälla för produkten eller för ev. reservdelar som har monterats in. Detta gäller även vid hembesök.
4. För att du ska kunna ställa anspråk på garantin ska den defekta produkten skickas in i tillräckligt frakterat skick till adressen som anges nedan. Bifoga kvittot i original eller ett annat daterat köpebevis. Förvara därför kassakvittot på en säker plats! Beskriv orsaken till reklamationen så noggrant som möjligt. Om defekten i produkten täcks av våra garantitjänster, får du genast en reparerad eller ny apparat av oss.

Givetvis kan vi även, mot debitering, åtgärda skador som antingen inte täcks av garantin eller som har uppstått efter garantitidens slut. Skicka in produkten till nedanstående serviceadress.

FIN TAKUUTODISTUS

Arvoisa asiakas,

tuotteemme läpikäyvät erittäin tiukan laadunvalvontatarkastuksen. Mikäli tämä laite ei kuitenkaan toimi moitteettomasti, valitamme tapahtunutta suuresti ja pyydämme sinua kääntymään teknisen asiakaspalveluumme puoleen käyttäen tässä takuukortissa annettua osoitetta. Voit halutessasi myös ottaa yhteyttä puhelimitse allaolevaan palvelunumeroon. Takuuvaateiden esittämistä koskevat seuraavat säädökset:

1. Nämä takuumääräykset koskevat laajennettuja takuusuorituksia. Ne eivät vaikuta lakimääräisiin takuusuoritusvaateisiin millään tavalla. Takuumme on sinulle maksuton.
2. Takuusuoritus kattaa ainoastaan sellaiset puutteellisuudet, jotka aiheutuvat materiaali- tai valmistusvirheistä, ja se on rajattu ainoastaan näiden puutteellisuuksien korjaamiseen tai laitteen korvaamiseen uudella. Ole hyvä ja ota huomioon, että laitteitamme ei ole suunniteltu ja valmistettu käytettäväksi pienteollisuus-, käsityöläis- tai teollisuustarkoituksiin. Takuusopimusta ei siksi synny, jos laitetta käytetään pienteollisuus-, käsityöläis- tai teollisuustyöpaikoilla tai näihin verrattavissa olevissa toimissa. Takuumme ei myöskään sisällä kuljetusvaurioiden tai sellaisten vaurioiden korvaussuorituksia, jotka ovat aiheutuneet asennusohjeen noudattamatta jättämisestä tai asiantuntemattomasta asennuksesta, käyttöohjeen noudattamatta jättämisestä (esim. liitäntä vääräntyyppiseen verkkovirtaan), väärinkäytöstä tai virheellisestä käytöstä (esim. laitteen ylikuormittaminen tai hyväksymättömien työkalujen tai lisävarusteiden käyttäminen), huolto- ja turvallisuusmääräysten noudattamatta jättämisestä, vieraiden esineiden (esim. hiekan, kivien tai pölyjen) pääsystä laitteen sisään, väkivaltaisesta käsittelystä tai ulkopuolisista tekijöistä (esim. putoamisesta aiheutuneet vauriot) sekä käytöstä aiheutuvasta tavallisesta kulumisesta.

Takuuvaateet raukeavat, jos laitteelle on jo tehty jotain toimenpiteitä.
3. Takuuajan on 2 vuotta ja se alkaa laitteen ostopäivästä. Takuuvaateet tulee esittää ennen takuajan päättymistä kahden viikon kuluessa siitä, kun olet havainnut vian. Takuuvaateiden esittäminen takuajan päätyttyä ei ole mahdollista. Laitteen korjaus tai vaihto ei johda takuajan pitenemiseen tai laitteen tai siihen mahdollisesti asennettujen varaosien takuujan alkamiseen uudelleen alusta. Tämä koskee myös paikan päällä suoritettuja palveluja.
4. Takuuvaateesi esittämiseksi tulee viallinen laite lähettää postikulut maksettuna allaolevaan osoitteeseen. Ole hyvä ja liitä mukaan alkuperäinen maksukuitti tai muu päiväyksellä varustettu ostotosite. Säilytä tämän vuoksi kassakuitti huolella tositteena! Ole hyvä ja kuvaa valituksen syy meille mahdollisimman tarkoin. Jos takuumme kattaa laitteessa olevan vian, saat korjatun tai uuden laitteen välittömästi takaisin.

Tietysti korjaamme mielellämme korvausta vastaan myös sellaiset laitteiden viat, jotka eivät kuulu tai eivät enää kuulu takuumme piiriin. Lähetä tätä varten laite tekniseen asiakaspalveluumme allaolevalla osoitteella.