



Compresseur

D-AC 193



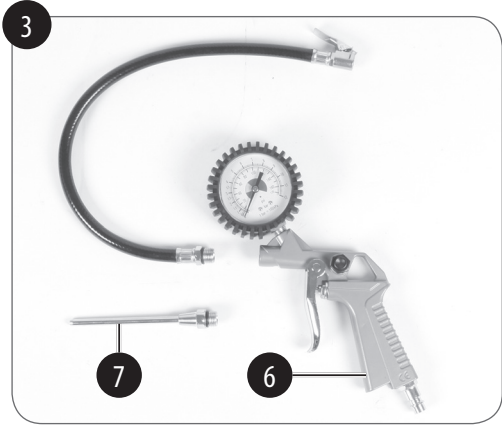
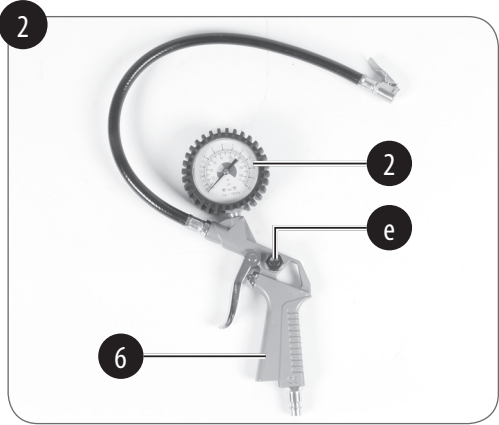
3 Ans
GARANTIE

SERVICE CLIENTS
☎ 01 48 17 00 87
💻 www.einhell.fr
40.105.14 13/18 A

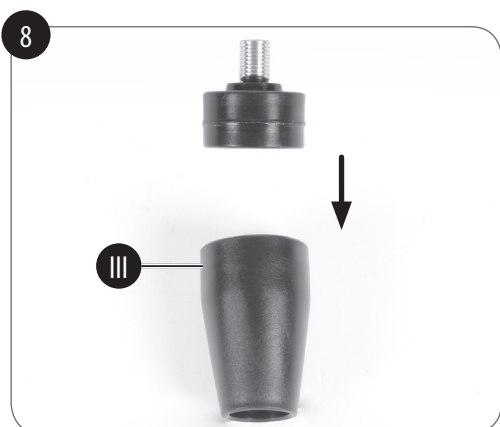
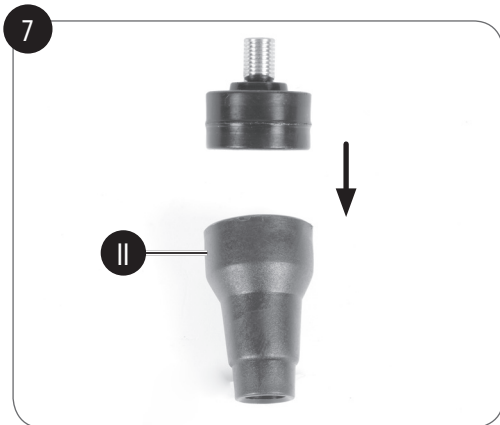
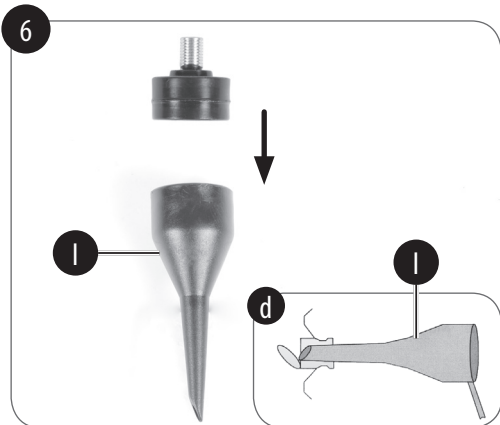
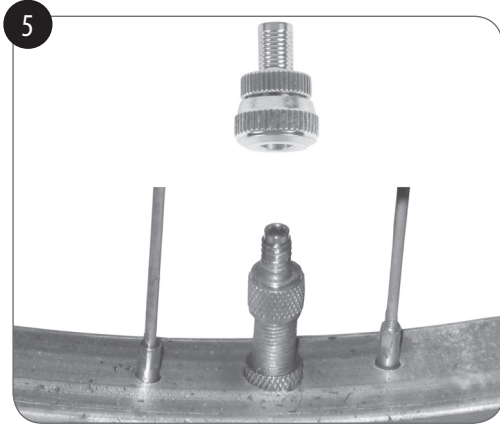
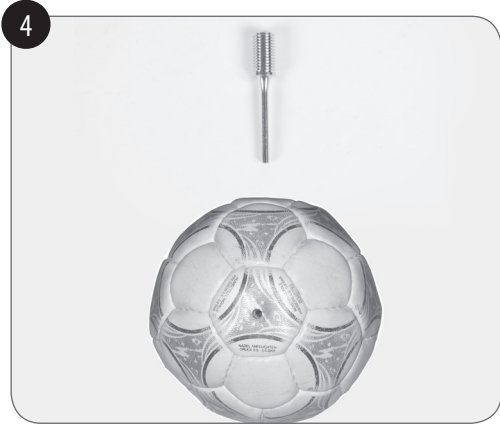
INSTRUCTIONS D'ORIGINE

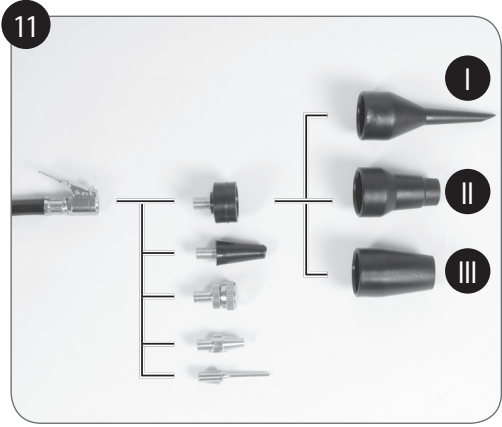


EAN 26057101
PLU 703 · 13/18 A
EH-Nr.: 40.105.14 · I.-Nr.: 11017



2





Sommaire

1. Avertissements de sécurité généraux pour l'outil	7
2. Description de l'appareil et volume de livraison	11
3. Utilisation conforme à l'affectation	12
4. Données techniques.....	12
5. Conseils pour la mise en place.....	13
6. Fonctionnement	14
7. Câble d'alimentation	16
8. Nettoyage, maintenance et commande de pièces de rechange...17	
9. Mise au rebut et recyclage	19
10. Stockage	19
11. Transport.....	19
12. Recherche d'erreurs.....	20



MISE EN GARDE – Pour réduire le risque de blessures, l'utilisateur doit lire le manuel.



Prudence! Portez une protection de l'ouïe. L'exposition au bruit peut entraîner une perte de l'ouïe.



Attention ! Attention à la tension électrique.



Attention ! Attention aux pièces brûlantes.



Attention ! Ne pas ouvrir le robinet/régulateur de pression avant que le tuyau d'air ne soit branché.



Attention ! L'unité est commandée à distance et peut démarrer sans avertissement.

Danger !

Lors de l'utilisation d'appareils, il faut respecter certaines mesures de sécurité afin d'éviter des blessures et dommages. Veuillez donc lire attentivement ce mode d'emploi/ ces consignes de sécurité. Veillez à le conserver en bon état pour pouvoir accéder aux informations à tout moment. Si l'appareil doit être remis à d'autres personnes, veillez à leur remettre aussi ce mode d'emploi/ ces consignes de sécurité. Nous déclinons toute responsabilité pour les accidents et dommages dus au non-respect de ce mode d'emploi et des consignes de sécurité.

Ce mode d'emploi peut être téléchargé également au format PDF sur internet à l'adresse www.isc-gmbh.info.

1. Avertissements de sécurité généraux pour l'outil

AVERTISSEMENT !

Lire tous les avertissements de sécurité et toutes les instructions. Ne pas suivre les avertissements et instructions peut donner lieu à un choc électrique, un incendie et/ou une blessure sérieuse. Conserver tous les avertissements et toutes les instructions pour pouvoir s'y reporter ultérieurement.

Danger !

Lors de l'usage de ce compresseur, il convient de respecter les mesures de sécurité fondamentales suivantes à des fins de protection contre les électrocutions, les blessures et les incendies.

Cet appareil peut être utilisé par des enfants âgés d'au moins 8 ans et par des personnes ayant des capacités physiques, sensorielles ou mentales réduites ou dénuées d'expérience ou de connaissance, s'ils (si elles) sont correctement surveillé(e)s ou si des instructions relatives à l'utilisation de l'appareil en toute sécurité leur ont été données et si les risques encourus ont été appréhendés. Les enfants ne doivent pas jouer avec l'appareil. Le nettoyage et l'entretien par l'utilisateur ne doivent pas être effectués par des enfants sans surveillance.

- 1) **Conserver la zone de travail propre et bien éclairée.** Les zones en désordre ou sombres sont propices aux accidents.
- 2) **Prenez les influences de l'environnement en considération. Ne pas faire fonctionner le compresseur électrique en atmosphère explosive, par exemple en présence de liquides inflammables, de gaz ou de poussières.**

- 3) **Maintenir les enfants et les personnes présentes à l'écart pendant l'utilisation du compresseur.**
- 4) **Il faut que les fiches du compresseur soient adaptées au socle. Ne jamais modifier la fiche de quelque façon que ce soit. Ne pas utiliser d'adaptateurs avec des outils à branchement de terre.** Des fiches non modifiées et des socles adaptés réduiront le risque de choc électrique.
- 5) **Eviter tout contact du corps avec des surfaces reliées à la terre telles que les tuyaux, les radiateurs, les cuisinières et les réfrigérateurs.** Il existe un risque accru de choc électrique si votre corps est relié à la terre.
- 6) **Ne pas exposer le compresseur à la pluie ou à des conditions humides.** La pénétration d'eau à l'intérieur du compresseur augmentera le risque de choc électrique.
- 7) **Ne pas maltraiter le cordon. Ne jamais utiliser le cordon pour porter, tirer ou débrancher le compresseur. Maintenir le cordon à l'écart de la chaleur, du lubrifiant, des arêtes ou des parties en mouvement.** Des cordons endommagés ou emmêlés augmentent le risque de choc électrique.
- 8) **Lorsqu'on utilise le compresseur à l'extérieur, utiliser un prolongateur adapté à l'utilisation extérieure.** L'utilisation d'un cordon adapté à l'utilisation extérieure réduit le risque de choc électrique.
- 9) **Si l'usage du compresseur dans un emplacement humide est inévitable, utiliser une alimentation protégée par un dispositif à courant différentiel résiduel (RCD).** L'usage d'un RCD réduit le risque de choc électrique.
- 10) **Rester vigilant, regarder ce que vous êtes en train de faire et faire preuve de bon sens dans votre utilisation du compresseur. Ne pas utiliser un compresseur lorsque vous êtes fatigué ou sous l'emprise de drogues, d'alcool ou de médicaments.** Un moment d'inattention en cours d'utilisation du compresseur peut entraîner des blessures graves des personnes.
- 11) **Utiliser un équipement de sécurité.** Les équipements de sécurité tels que les masques contre les poussières, les chaussures de sécurité antidérapantes, les protections acoustiques utilisés pour les conditions appropriées réduiront les blessures de personnes.
- 12) **Eviter tout démarrage intempestif. S'assurer que l'interrupteur est en position arrêt avant de brancher le**

compresseur au secteur ou de le porter.

- 13) **Ne pas se précipiter. Garder une position et un équilibre adaptés à tout moment.**
- 14) **S'habiller de manière adaptée. Ne pas porter de vêtements amples ou de bijoux. Garder les cheveux, les vêtements et les gants à distance des parties en mouvement.** Des vêtements amples, des bijoux ou les cheveux longs peuvent être pris dans des parties en mouvement.
- 15) **Ne surchargez pas votre compresseur.**
- Vous travaillez mieux et plus sûrement dans la gamme de puissance indiquée.
- 16) **Ne pas utiliser le compresseur si l'interrupteur ne permet pas de passer de l'état de marche à arrêt et vice versa.** Un compresseur qui ne peut pas être commandé par l'interrupteur est dangereux et il faut le réparer.
- 17) **Débrancher la fiche de la source d'alimentation en courant du compresseur avant tout réglage, changement d'accessoires ou avant de ranger le compresseur.** De telles mesures de sécurité préventives réduisent le risque de démarrage accidentel du compresseur.
- 18) **Conserver le compresseur à l'arrêt hors de la portée des enfants et ne pas permettre à des personnes ne connaissant pas le compresseur ou les présentes instructions de le faire fonctionner.** Le compresseur est dangereux entre les mains d'utilisateurs novices.
- 19) **Entretenez votre compresseur soigneusement.**
- Maintenez votre compresseur propre pour assurer un bon fonctionnement en toute sécurité. Respectez les consignes d'entretien. Contrôlez régulièrement la fiche et le câble; en cas de détérioration, faites-les remplacer par un spécialiste agréé. Contrôlez régulièrement les câbles de rallonge et remplacez-les s'ils sont endommagés. **En cas de dommages, faire réparer le compresseur avant de l'utiliser.**
- 20) **Utiliser le compresseur et les accessoires conformément à ces instructions, en tenant compte des conditions de travail et du travail à réaliser.** L'utilisation du compresseur pour des opérations différentes de celles prévues pourrait donner lieu à des situations dangereuses.
- 21) **Faire entretenir le compresseur par un réparateur qualifié utilisant uniquement des pièces de rechange identiques.** Cela assurera que la sécurité du compresseur est maintenue.

22) Attention!

-Pour votre propre sécurité utiliser uniquement les accessoires et les appareils supplémentaires indiqués dans le mode d'emploi ou recommandés ou indiqués par le fabricant. L'utilisation d'outils ou accessoires autres que mentionnés dans le mode d'emploi ou dans le catalogue, peut entraîner des risques de blessure pour votre personne.

23) Conservez votre compresseur à un endroit sûr.

- Il est conseillé de conserver le compresseur non utilisé dans un local sec et fermé et inaccessible aux enfants.

24) Lieu d'installation

Placez le compresseur uniquement sur une surface plane.

25) Remplacement du câble d'alimentation :

Si le câble d'alimentation est endommagé, il doit être remplacé par le fabricant, son service après-vente ou des personnes de qualification similaire afin d'éviter un danger.

26) Gonflage de pneus.

Merci de contrôler la pression des pneus immédiatement après le gonflage et ce à l'aide d'un manomètre approprié.

27) Transport

Pour déplacer votre appareil, veuillez utiliser la poignée de transport (5).

28) Le nettoyage et l'entretien par l'utilisateur ne doivent pas être effectués par des enfants.»

Consignes de sécurité relatives au travail avec de l'air comprimé et des pistolet à air

- Le compresseur et les conduites atteignent de hautes températures pendant le fonctionnement. Vous pouvez vous brûler en les touchant.
- Maintenez les gaz ou fumées aspirés par le compresseur libres d'impuretés; elles pourraient prendre feu ou exploser dans le compresseur.
- En desserrant le raccord souple, maintenez la pièce d'accouplement du tuyau avec la main pour empêcher des blessures dues au rebondissement du tuyau.
- Portez des lunettes de sécurité pendant les travaux de pistelage. Les corps étrangers et les pièces éjectées peuvent facilement provoquer des blessures.
- Ne dirigez le pistolet à air ni sur des personnes ni ne l'utilisez pour nettoyer les vêtements que vous portez.

- Avertissement : tous les tuyaux et robinetteries de compresseurs pouvant être transportés sur les voies routières doivent être conçus pour une utilisation sur des chantiers à une pression élevée maximale.
- Il est recommandé d'équiper les tuyaux d'aménée d'un câble de sécurité, p. ex. un câble métallique, en cas de pressions supérieures à 7 bars.
- Évitez de solliciter fortement le système de conduites en utilisant des raccords de tuyaux flexibles afin d'éviter les zones de pliures.

Danger !

L'appareil doit être alimenté par un dispositif de protection contre les courants de défaut (RCD) avec un courant de défaut assigné ne dépassant pas 30 mA (selon VDE 0100 Partie 702 et 738).

Si vous n'êtes pas sûr que l'installation comporte un RCD, nous recommandons d'utiliser un interrupteur intermédiaire PRCD-S (demandez à votre électricien).

Conservez bien ces consignes de sécurité.

2. Description de l'appareil et volume de livraison

2.1 Description de l'appareil (figure 1 à 3)

1. Carter
2. Manomètre (Le manomètre livré avec le compresseur est gradué en bar)
3. Tuyau d'air comprimé avec accouplement rapide
4. Interrupteur marche/arrêt
5. Poignée de transport
6. Pistolet de gonflage à manomètre
7. Adaptateur de gonflage

2.2 Volume de livraison

- Ouvrez l'emballage et prenez l'appareil en le sortant avec précaution de l'emballage.
- Retirez le matériel d'emballage tout comme les sécurités d'emballage et de transport (s'il y en a).
- Vérifiez si la livraison est bien complète.
- Contrôlez si l'appareil et ses accessoires ne sont pas endommagés par le transport.
- Conservez l'emballage autant que possible jusqu'à la fin de la période de garantie.

Danger !

L'appareil et le matériel d'emballage ne sont pas des jouets ! Il est interdit de

laisser des enfants jouer avec des sacs et des films en plastique et avec des pièces de petite taille. Ils risquent de les avaler et de s'étouffer !

- Compresseur
- Pistolet de gonflage à manomètre
- Adaptateur de soufflage
- Kit d'adaptateur 8 pièces
- Mode d'emploi d'origine

3. Utilisation conforme à l'affectation

L'appareil peut être utilisé pour l'alimentation en air comprimé de pistolets de gonflage à manomètre, de pistolets de soufflage, d'adaptateurs pour le gonflage de ballons, etc.

La machine doit exclusivement être employée conformément à son affectation. Chaque utilisation allant au-delà de cette affectation est considérée comme non conforme. Pour les dommages en résultant ou les blessures de tout genre, le producteur décline toute responsabilité et l'opérateur/l'exploitant est responsable.

Veillez au fait que nos appareils, conformément à leur affectation, n'ont pas été construits, pour être utilisés dans un envi-

ronnement professionnel, industriel ou artisanal. Nous déclinons toute responsabilité si l'appareil est utilisé professionnellement, artisanalement ou dans des sociétés industrielles, tout comme pour toute activité équivalente.

4. Données techniques

Tension/
fréquence réseau : 220-240 V ~ 50 Hz
Puissance nominale (moteur) : 1,1 kW
Mode de fonctionnement : S3 15 %
Vitesse de rotation
à vide n_0 (moteur) : 15000 min⁻¹
Vitesse de rotation
du compresseur : 3750 min⁻¹
Pression de service : 8 bar max.
Puissance d'aspiration
théorique : env. 180 l/min
Niveau de pression
acoustique L_{pA} : 74 dB(A)
Niveau acoustique L_{WA} : 94 dB(A)
Imprécision K : 1,9 dB(A)
Niveau de puissance
acoustique garanti L_{WA} : 96 dB(A)
Type de protection : IP20
Catégorie de protection : II /
Poids de l'appareil : env. 5,5 kg

Température de service : +5°C-40°C

Humidité de l'air :

....50 % pour une température max. de 40 °C

Hauteur max. d'installation :

..... 1000 m au-dessus de NGF

..... (niveau moyen de la mer)

Porter une protection auditive !

S3 15 % : service discontinu sans démarrage, sans freinage (temps de marche 10 min). En service discontinu, on indique toujours le temps de marche en pourcentage (15 %) afin que, lors des temps de repos, la surtempérature engendrée puisse être éliminée par le refroidissement par convector. Le service discontinu est constitué du temps de marche et des temps de repos pour refroidissement, appelé jeu de fonctionnement.

La période de référence dure 10 minutes. 15 % de temps de marche signifie que l'appareil électrique peut être utilisé pendant 1,5 minutes à la puissance absorbée nominale, et qu'il s'ensuit ensuite une phase de refroidissement de 8,5 minutes.

Les valeurs de niveau de bruit ont été déterminées conformément à EN ISO 2151 : 2008.

5. Conseils pour la mise en place

Avertissement !

- Retirez le matériel de transport et les sécurités de transport éventuellement présentes.
- Vérifiez si l'appareil et les accessoires sont complets et en parfait état.
- Contrôlez si l'appareil n'a pas subi de dommages de transport. Signalez immédiatement tout dommage au transporteur par lequel le compresseur a été livré.
- Le compresseur doit être mis en place à proximité du consommateur.
- Évitez d'utiliser de longues conduites d'air et d'alimentation (câble de rallonge).
- Veillez à ce que l'air aspiré soit sec et sans poussière.
- N'installez pas le compresseur dans un endroit humide ou mouillé.
- Le compresseur doit être utilisé uniquement dans des endroits adéquats (bonne ventilation, température ambiante +5 °C jusqu'à 40 °C). La pièce doit être exempte de poussières, d'acides, de vapeurs, de gaz explosifs ou inflammables.
- Le compresseur doit être employé dans des endroits secs. Il est interdit d'utiliser

le compresseur dans un environnement humide.

- Pendant l'utilisation, placez le compresseur sur les pieds en caoutchouc situés sur sa paroi arrière.

6. Fonctionnement

6.1 Raccordement réseau

Veillez, avant la mise en service, à ce que la tension réseau et la tension de service soient les mêmes en vous reportant à la plaque signalétique de la machine. Les longs câbles d'alimentation tout comme les rallonges, tambours de câble etc. entraînent des chutes de tension et peuvent empêcher le démarrage du moteur. Lorsque la température descend en dessous de +5 °C, le moteur marche durement et peut ne pas démarrer.

6.2 Interrupteur marche/arrêt (figure 1/ pos. 4)

En appuyant sur le bouton marche/arrêt (4), vous mettez le compresseur en marche. Pour mettre le compresseur hors circuit, il faut appuyer à nouveau sur l'interrupteur marche/arrêt (4) (figure 1). Éteignez l'appareil après utilisation et débranchez la fiche de contact afin de prévenir tout démarrage intempestif.

Attention !

L'appareil ne convient pas pour un fonctionnement en continu.

Afin de ne pas surchauffer le moteur, il convient d'utiliser le moteur uniquement de la manière suivante : sur une plage de durée de 10 minutes, exploitez l'appareil à sa puissance absorbée nominale uniquement pendant 15 % de la durée, c'est à dire 1,5 minute. Le reste du temps (phase de refroidissement 8,5 minutes), l'appareil refroidit.

6.3 Tuyau d'air comprimé avec accouplement rapide (figure 1/pos. 3)

Raccordement :

Poussez l'embout de votre outil pneumatique dans le raccord rapide, la douille saute automatiquement vers l'avant.

Désaccouplement :

Tirez la douille en arrière et retirez l'outil.

Attention ! Lorsque vous défaites le raccord rapide, tenez bien la pièce de raccord afin d'éviter toute blessure en raison du tuyau qui rebondit.

6.4 Pistolet de gonflage à manomètre avec adaptateurs (fig. 2/ pos. 6)

Pression de service en bars : 0 – 8

Domaine d'application :

Le pistolet de gonflage à manomètre permet de gonfler les pneus avec précision et en toute simplicité. Le manomètre sert au contrôle de la pression de gonflage. La soupape d'évacuation intégrée (e) permet de diminuer la pression de gonflage lorsqu'elle est trop importante.

Le pistolet de gonflage à manomètre est équipé d'un adaptateur de valve pour valves de pneus.

Attention, le manomètre n'est pas calibré ! Veuillez contrôler immédiatement la pression des pneus après le gonflage, par ex à une station-service.

Utilisation comme pistolet de soufflage

Pour utiliser le pistolet de gonflage à manomètre comme pistolet de soufflage, commencez par dévisser le tuyau avec l'adaptateur de valve pour pneus. L'adaptateur de soufflage (7) peut être ensuite vissé sur le pistolet de gonflage à manomètre.

Domaine d'application :

Pour nettoyer/nettoyer par soufflage des creux ou les endroits difficilement accessibles et pour nettoyer les appareils encrassés. Le levier de détente à commande continue permet de doser avec précision l'air comprimé.

6.5 Mode d'emploi du kit adaptateur

Veillez consulter les instructions d'utilisation correcte de l'adaptateur pour les différentes valves dans le récapitulatif suivant (pour raccorder l'adaptateur au compresseur, cf. figure 11 !).

- **Embout pour ballons (figure 4)**
Domaine d'application : pour le gonflage de ballons. L'iguille pour ballons peut être utilisée pour le gonflage de différents ballons.
CONSEIL : pour éviter un endommagement de la valve, il convient d'humidifier légèrement l'embout pour ballons avant de l'insérer.
- **Adaptateur de valve (figure 5)**
Domaine d'application : adapté pour les valves Dunlop de pneus de vélos. L'adaptateur de valves Blitz permet un gonflage aisé de pneus de vélos.

- **Adaptateur I (figure 6/pos. 1)**
Domaine d'application : Pour toutes les valves avec un diamètre intérieur de 8 mm. Vous pouvez utiliser l'adaptateur par exemple pour les matelas pneumatiques, les piscines ou également les bateaux.

CONSEIL : insérez l'adaptateur I dans la valve comme indiqué sur la figure 6, schéma d.

Important ! Il faut presser le capuchon de la valve pour l'ouvrir légèrement.

- **Adaptateur II (figure 7/pos. II)**
Domaine d'application : pour valves à filetage. Vous pouvez l'utiliser pour tous les bateaux, kayaks classiques ou autres gros objets comme par exemple les piscines qui sont équipées d'une valve à filetage.
- **Adaptateur d'échappement (figure 8/pos. III)**
Domaine d'application : pour les valves d'échappement. On trouve les valves d'échappement tout comme d'autres valves (valve standard, valve à filetage, ...) sur beaucoup d'articles de grande dimension, comme par exemple les matelas gonflables.

- **Adaptateur universel conique (figure 9 à 10)**

Domaine d'application : l'adaptateur universel peut être utilisé pour les matelas gonflables et objets similaires.

6.6 Comportement dans les situations d'urgence et exceptionnelles

1. Arrêtez le processus de travail.
2. Éteignez l'appareil.
3. Débranchez la fiche de contact.

6.7 Après l'utilisation

1. Éteignez l'appareil.
2. Débranchez la fiche de contact.
3. Démontez tous les accessoires de l'appareil comme par ex. le tuyau, le pistolet de gonflage à manomètre, etc.
4. Laissez refroidir l'appareil avant une réparation ou avant le nettoyage.
5. Vérifiez les dommages éventuels de l'appareil.

7. Câble d'alimentation

Danger !

Si le remplacement du câble d'alimentation est nécessaire, cela doit être réalisé par le fabricant ou son agent pour éviter un danger.

8. Nettoyage, maintenance et commande de pièces de rechange

Danger !

Débranchez la fiche de contact avant tout travail de nettoyage et de maintenance.

Danger !

Attendez que le compresseur soit complètement refroidit ! Risque de brûlure !

Danger !

Avant tous travaux de nettoyage et de maintenance, mettez l'appareil hors pression. Utilisez pour cela le pistolet de gonflage à manomètre comme pistolet de soufflage et actionnez le levier de détente jusqu'à ce qu'il n'y ait plus d'air qui sorte.

8.1 Nettoyage

- Maintenez les dispositifs de protection, les fentes à air et le carter de moteur aussi propres (sans poussière) que possible. Frottez l'appareil avec un chiffon propre ou soufflez dessus avec de l'air comprimé à basse pression.
- Nous recommandons de nettoyer l'appareil directement après chaque utilisation.
- Nettoyez l'appareil régulièrement à l'aide d'un chiffon humide et un peu de savon. N'utilisez aucun produit de

nettoyage ni détergeant; ils pourraient endommager les pièces en matières plastiques de l'appareil. Veillez à ce qu'aucune eau n'entre à l'intérieur de l'appareil.

- Débranchez le tuyau et les outils de pulvérisation du compresseur avant de commencer le nettoyage. Le compresseur ne doit pas être lavé à l'eau, avec des solvants ou autres produits du même genre.

8.2 charbons moteur

Si les brosses à charbon font trop d'étincelles, faites-les contrôler par des spécialistes en électricité.

Attention ! Seul un(e) spécialiste électricien(ne) est autorisé à remplacer les brosses à charbon.

8.3 Maintenance

Aucune pièce à l'intérieur de l'appareil n'a besoin de maintenance.

8.4 Commande de pièces de rechange :

Pour les commandes de pièces de rechange, veuillez indiquer les références suivantes:

- Type de l'appareil
- No. d'article de l'appareil
- No. d'identification de l'appareil
- No. de pièce de rechange de la pièce requise

Vous trouverez les prix et informations actuelles à l'adresse www.einhell.fr

Liste des pièces de rechange

Numéro de pièce de rechange	Description
40.104.84.01.001	Pistolet de gonflage à manomètre (avec tuyau et adaptateur de soufflage)
40.104.80.01.002	Kit d'adaptateur 8 pièces

9. Mise au rebut et recyclage

L'appareil se trouve dans un emballage permettant d'éviter les dommages dus au transport. Cet emballage est une matière première et peut donc être réutilisé ultérieurement ou être réintroduit dans le circuit des matières premières. L'appareil et ses accessoires sont en matériaux divers, comme par ex. des métaux et matières plastiques. Les appareils défectueux ne doivent pas être jetés dans les poubelles domestiques. Pour une mise au rebut conforme à la réglementation, l'appareil doit être déposé dans un centre de collecte approprié. Si vous ne connaissez pas de centre de collecte, veuillez vous renseigner auprès de l'administration de votre commune.

10. Stockage

Entreposez l'appareil et ses accessoires dans un endroit sombre, sec et à l'abri du gel tout comme inaccessible aux enfants. La température de stockage optimale est comprise entre 5 et 30 °C. Conservez l'outil électrique dans l'emballage d'origine.

Attention !

Le bon de garantie est joint séparément.

11. Transport

- Transportez l'appareil uniquement par la poignée de transport.
- Protégez l'appareil contre les chocs ou les vibrations.

12. Recherche d'erreurs

Dérangement	Origine	Dépannage
Le compresseur ne marche pas.	<ol style="list-style-type: none"> 1. Pas de tension réseau. 2. Tension réseau trop faible. 3. Température extérieure trop faible. 4. Moteur en surchauffe. 	<ol style="list-style-type: none"> 1. Contrôler le câble, la fiche de contact, le fusible et la prise de courant. 2. Évitez des rallonges de câble trop longues. Utilisez des rallonges de câble avec suffisamment de diamètre de brin. 3. Ne pas utiliser à une température inférieure à +5 °C. 4. Laissez refroidir le moteur, le cas échéant éliminez la cause de la surchauffe.
Le compresseur fonctionne, mais il n'y a pas de pression.	<ol style="list-style-type: none"> 1. Joints défectueux. 	<ol style="list-style-type: none"> 1. Contrôler les joints, faire remplacer les joints cassés dans un atelier.
Le compresseur fonctionne, la pression est affichée sur le manomètre, mais les outils ne fonctionnent pas.	<ol style="list-style-type: none"> 1. Les raccords des tuyaux ne sont pas étanches. 2. Le raccord rapide n'est pas étanche. 	<ol style="list-style-type: none"> 1. Contrôler le tuyau d'air comprimé et les outils, le cas échéant, les remplacer. 2. Contrôler le raccord rapide, le cas échéant, le remplacer



Uniquement pour les pays de l'Union Européenne

Ne jetez pas les outils électriques dans les ordures ménagères!

Selon la norme européenne 2012/19/CE relative aux appareils électriques et systèmes électroniques usés et selon son application dans le droit national, les outils électriques usés doivent être récoltés à part et apportés à un recyclage respectueux de l'environnement.

Possibilité de recyclage en alternative à la demande de renvoi :

Le propriétaire de l'appareil électrique est obligé, en guise d'alternative à un envoi en retour, à contribuer à un recyclage effectué dans les règles de l'art en cas de cessation de la propriété. L'ancien appareil peut être remis à un point de collecte dans ce but. Cet organisme devra éliminer dans le sens de la Loi sur le cycle des matières et les déchets. Ne sont pas concernés les accessoires et ressources fournies sans composants électroniques.

Toute réimpression ou autre reproduction de la documentation et des papiers joints aux produits, même sous forme d'extraits, est uniquement permise une fois l'accord explicite de l'ISC GmbH obtenu.

Sous réserve de modifications techniques

Déclaration UE de conformité

- D** erklårt folgende Konformität gemäß EU-Richtlinie und Normen für Artikel
- GB** explains the following conformity according to EU directives and norms for the following product
- F** déclare la conformité suivante selon les normes et les directives CE concernant l'article.
- I** dichiara la seguente conformità secondo la direttiva UE e le norme per l'articolo
- NL** verklaart de volgende overeenstemming conform EU richtlijn en normen voor het product
- E** declara la siguiente conformidad a tenor de la directiva y normas de la UE para el artículo
- P** declara a seguinte conformidade, de acordo com as diretiva CE e normas para o artigo
- DK** attesterer følgende overensstemmelse i medfør af EU-direktiv samt standarder for artikel
- S** förklarar följande överensstämmelse enl. EU-direktiv och standarder för artikeln
- FIN** vakuuttaa, että tuote täyttää EU-direktiivin ja standardien vaatimukset
- EE** tõendab toote vastavust EL direktiivile ja standarditele
- CZ** vydává následující prohlášení o shodě podle směrnice EU a norem pro výrobek
- SLO** potrjuje sledečo skladnost s smernico EU in standardi za izdelek
- SK** vydáva nasledujúce prehlásenie o zhode podľa smernice EÚ a noriem pre výrobok
- H** a cikkekhez az EU-irányvonal és Normák szerint a következő konformitást jelenti ki
- PL** deklaruje zgodność wymienionego ponizej artykułu z następującymi normami na podstawie dyrektywy WE.
- BG** декларира съответното съответствие съгласно Директива на ЕС и норми за артикул
- LV** paskaidro šādu atbilstību ES direktīvai un standartiem
- LT** apibūdina šį atitikimą EU reikalavimams ir prekės normoms
- RO** declară următoarea conformitate conform directivei UE și normelor pentru articolul
- GR** δηλώνει την ακόλουθη συμμόρφωση σύμφωνα με την Οδηγία ΕΚ και τα πρότυπα για το προϊόν
- HR** potvrđuje sljedeću usklađenost prema smjernicama EU i normama za artikl
- BIH** potvrđuje sljedeću usklađenost prema smjernicama EU i normama za artikl
- RS** potvrđuje sledeću usklađenost prema smernicama EZ i normama za artikal
- RUS** следующим удостоверяется, что следующие продукты соответствуют директивам и нормам ЕС
- UKR** проголошує про зазначену нижче відповідність виробу директивам та стандартам ЄС на виріб
- MK** ja izjavува следната сообразност согласно EУ-директивата и нормите за артикли
- TR** Ürünü ile ilgili AB direktifleri ve normları gereğince aşağıda açıklanan uygunluğu belirtir
- N** erklærer følgende samsvar i henhold til EU-direktivet og standarder for artikkel
- IS** Lýsir uppfyllingu EU-reglna og annarra staðla vöru

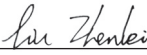
Compresseur D-AC 193 (DURO PRO)

- 2014/29/EU
- 2005/32/EC_2009/125/EC
- 2014/35/EU
- 2006/28/EC
- 2014/30/EU
- 2014/32/EU
- 2014/53/EC
- 2014/68/EU
- 90/396/EC_2009/142/EC
- 89/686/EC_96/58/EC
- 2011/65/EU
- 2006/42/EC
- Annex IV
Notified Body:
Notified Body No.:
Reg. No.:
- 2000/14/EC_2005/88/EC
- Annex V
- Annex VI
Noise: measured L_{WA} = 94 dB (A); guaranteed L_{WA} = 96 dB (A)
P = 1,1 KW;
Notified Body: TÜV SÜD, No. 151 Hengtong Road, 200070 Shanghai
- 2012/46/EU
Emission No.:

Standard references: EN 1012-1; EN 60204-1; EN 55014-1; EN 55014-2;
EN 60335-1; EN 61000-3-2; EN 61000-3-3

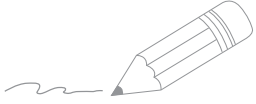
Landau/Isar, den 10.10.2017


 Weichselgartner/General-Manager


 Liu Zhenlei/Product-Management

First CE: 17
Art.-No.: 40.105.14 I.-No.: 11017
Subject to change without notice

Archive-File/Record: NAPR017854
Documents registrar: Patrick Willnecker
Wiesenweg 22, D-94405 Landau/Isar



Two horizontal lines are positioned to the right of the pencil's tip, serving as a starting point for writing. Below these, there are 25 additional horizontal lines, evenly spaced, providing a large area for text or drawing.

SERVICE CLIENTS

☎ 01 48 17 00 87

💻 www.einhell.fr

40.105.14 13/18 A

EH 11/2017 (01)