

Ⓚ Original betjeningsvejledning

Ⓝ Benzindreven havefræser

Ⓢ Original-bruksanvisning

Bensindriven jordfräs

Ⓛ Alkuperäiskäyttöohje

Bensiinikäyttöinen moottorikuokka

Ⓜ Originaalkasutusjuhend

Bensiinimootoriga mullafreesi

Einhell®

3

CE

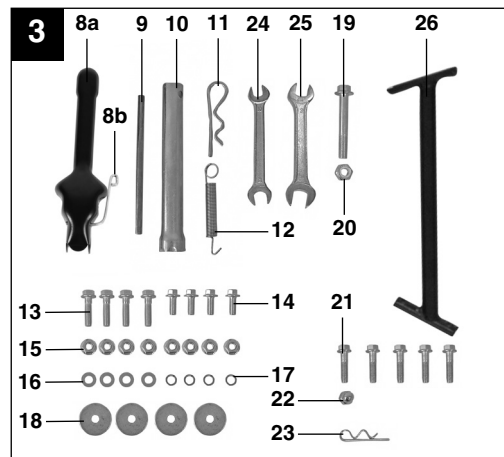
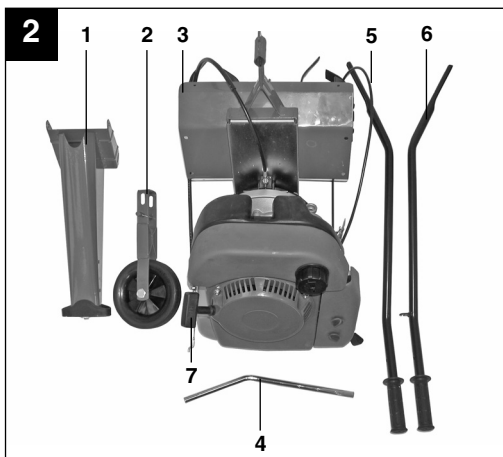
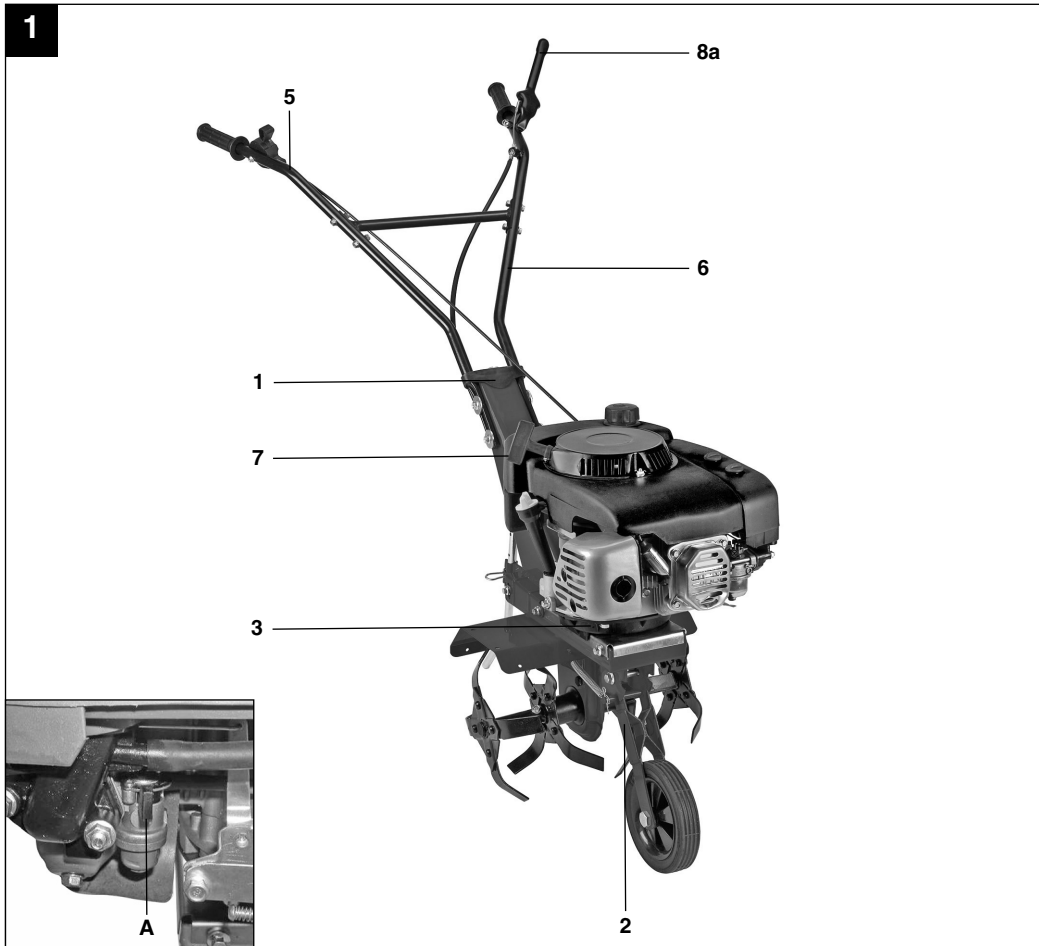
Art.-Nr.: 34.302.73

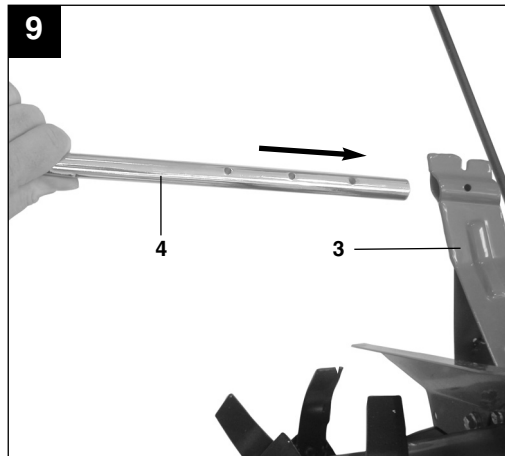
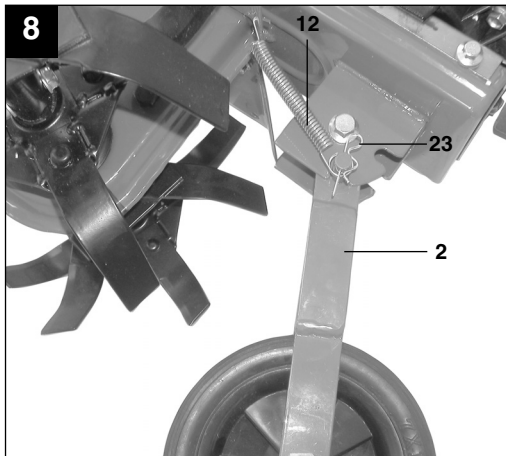
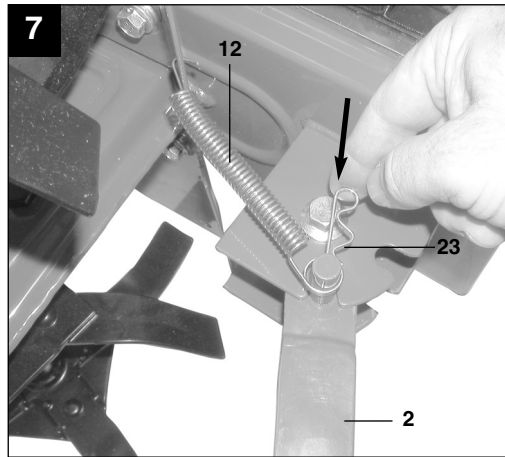
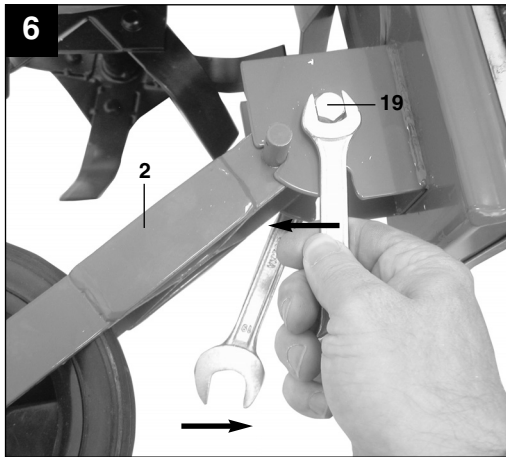
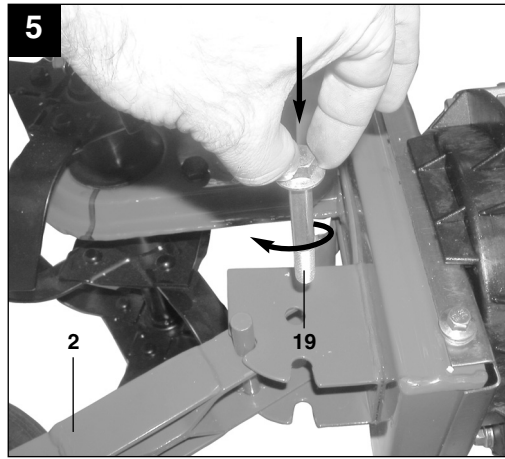
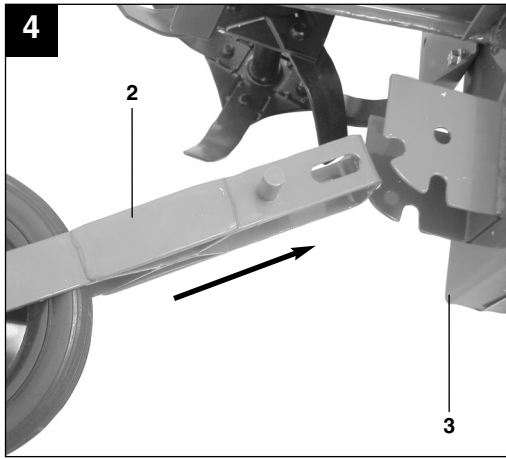
I.-Nr.: 11020

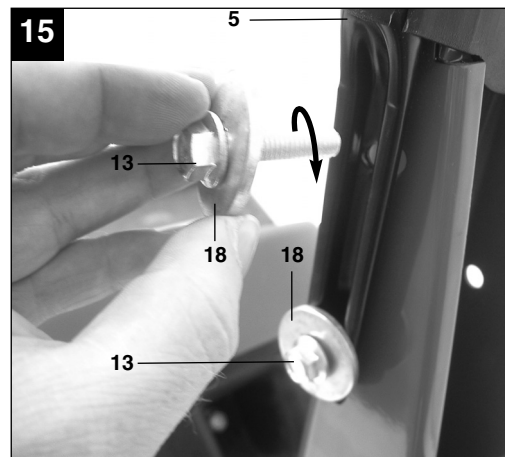
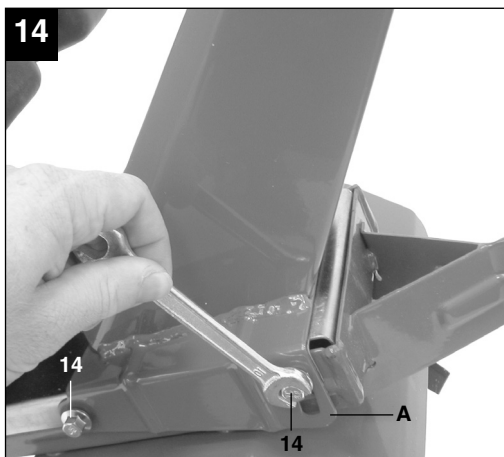
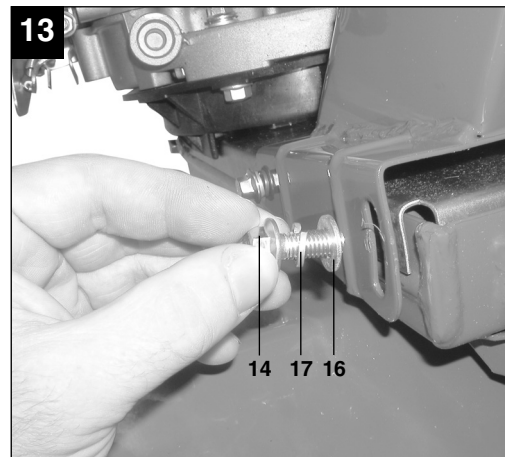
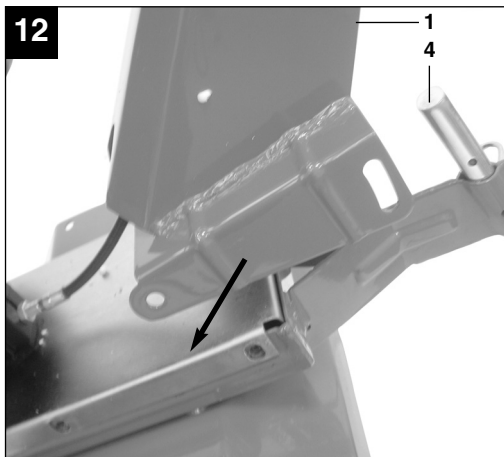
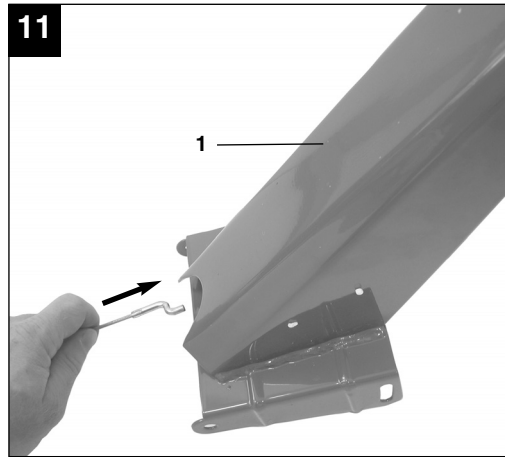
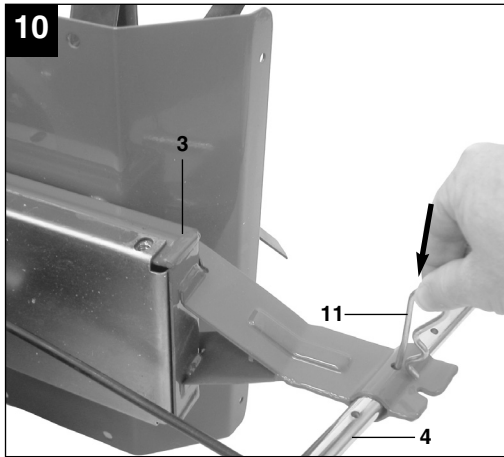
BG-MT **3336**

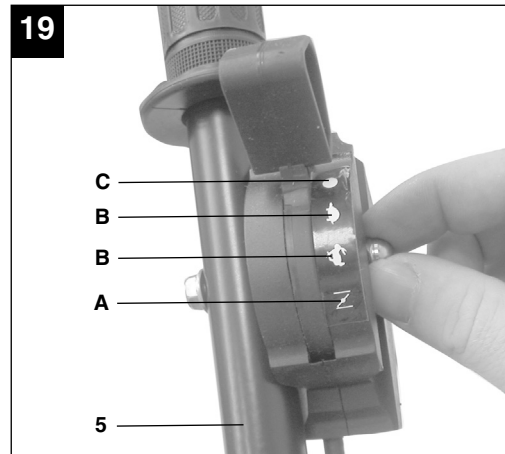
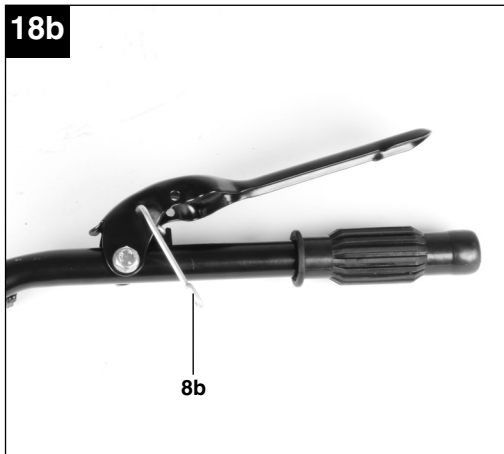
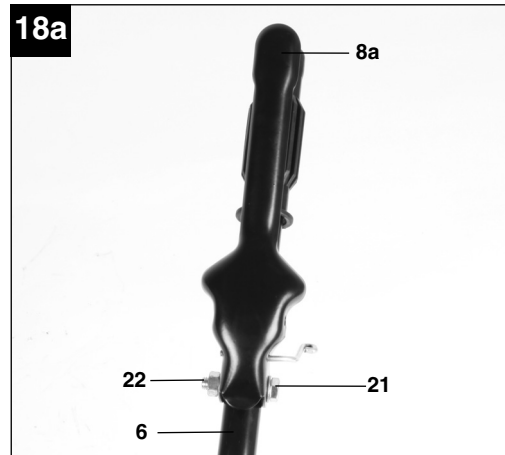
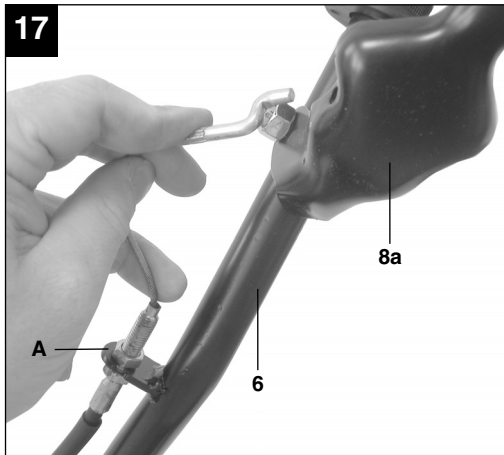
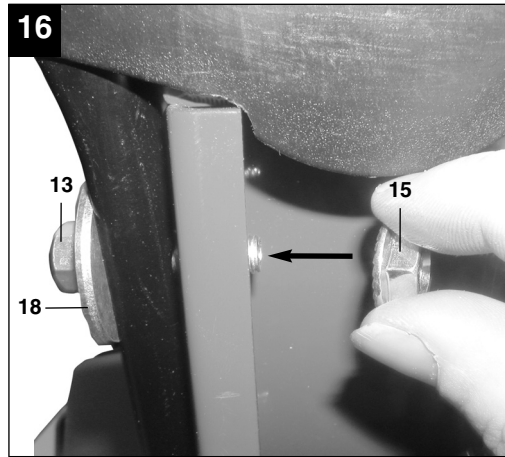
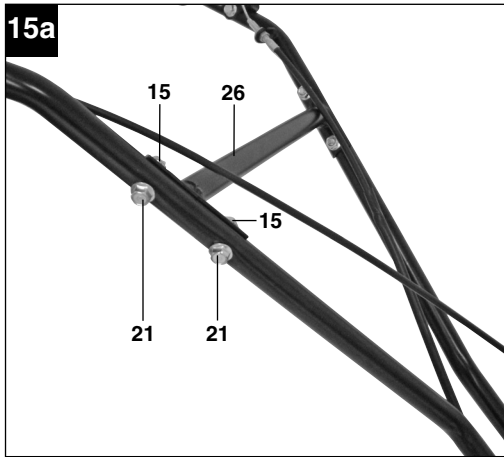


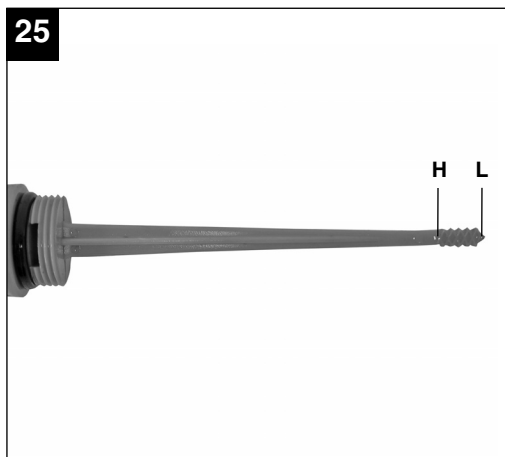
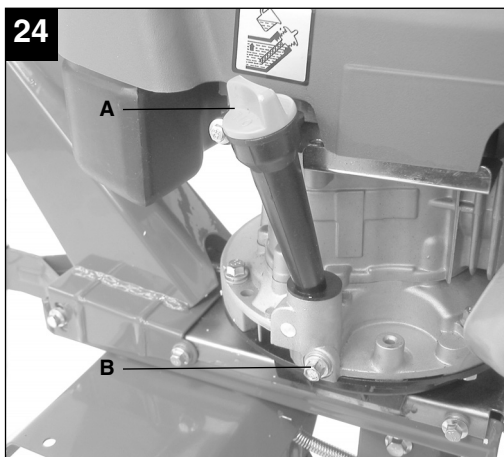
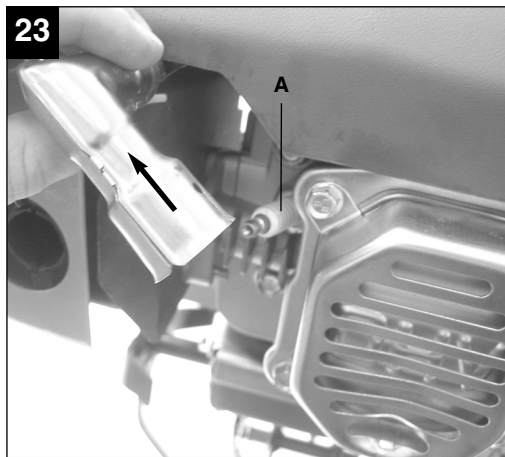
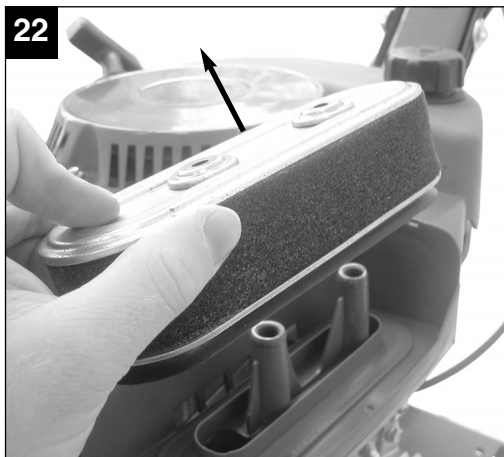
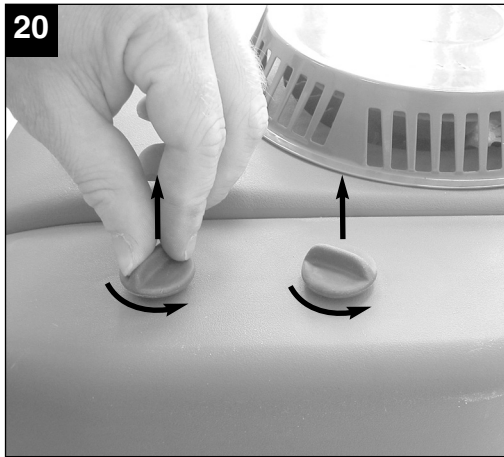
- ⓀⓃ Betjeningsvejledningen og sikkerhedsanvisningerne skal læses, inden maskinen tages i brug. Alle anvisninger skal følges.
- Ⓢ Läs igenom och beakta bruksanvisningen och säkerhetsanvisningarna före användning.
- Ⓜ Lue käyttöohje ja turvallisuusmääräykset ennen käyttöönottoa ja noudata niitä.
- ⓂⓈ Перед первым использованием прочтите руководство по эксплуатации и следуйте содержащимся в нем указаниям.
- ⓂⓈ Enne kasutuselevõtmist lugege läbi ja järgige kasutusjuhendit ja ohutusjuhiseid.











26

1



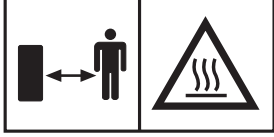
2



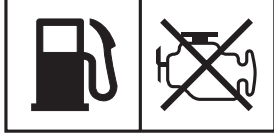
3



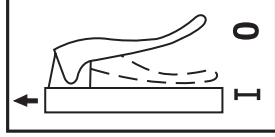
4



5



6



Indholdsfortegnelse:

1. Sikkerhedsanvisninger
2. Maskinbeskrivelse
3. Formålsbestemt anvendelse
4. Tekniske data
5. Før ibrugtagning
6. Betjening
7. Rengøring, vedligeholdelse, opbevaring og reservedelsbestilling
8. Bortskaffelse og genbrug
9. Fejlsøgningskema

DK/N**⚠️ Vigtigt!**

Ved brug af el-værktøj er der visse sikkerhedsforanstaltninger, der skal respekteres for at undgå skader på personer og materiel. Læs derfor betjeningsvejledningen grundigt igennem. Opbevar vejledningen et praktisk sted, så du altid kan tage den frem efter behov. Husk at lade betjeningsvejledningen følge med maskinen, hvis du overdrager den til andre!
Vi fraskriver os ethvert ansvar for skader på personer eller materiel, som måtte opstå som følge af, at anvisningerne i denne betjeningsvejledning, navnlig vedrørende sikkerhed, tilsidesættes.

1. Sikkerhedsanvisninger

Relevante sikkerhedsanvisninger finder du i det medfølgende hæfte.

⚠️ ADVARSEL!

Læs alle sikkerhedsanvisninger og øvrige anvisninger.

Følg anvisningerne, navnlig sikkerhedsanvisningerne, ikke nøje som beskrevet, kan elektrisk stød, brand og/eller svære kvæstelser være følgen.

Alle sikkerhedsanvisninger og øvrige anvisninger skal gemmes.

Forklaring på symboler på maskinen (fig. 26):

- 1 Vigtigt! Læs betjeningsvejledningen. Følg advarsler og sikkerhedsanvisninger.
- 2 Vigtigt! Roterende dele udgør en fare for personskade. Hold hænder, fødder og tøj på god afstand.
- 3 Sørg for, at maskinen står stabilt, når du forlader den.
- 4 Vigtigt! Varme dele. Hold afstand.
- 5 Vigtigt! Sluk motoren, inden du tanker.
- 6 Koblingsarmens funktion: 0 = fræserknive Stop; 1 = fræserknive Til

2. Oversigt over maskinen (fig. 1-3)

- 1 Holder til førestang
- 2 Transporthjul med holder
- 3 Motor-/ gearenhed
- 4 Dybdestop
- 5 Førestang – gasregulator
- 6 Førestang – koblingsarm
- 7 Reverseringsstarter
- 8a Koblingsarm
- 8b Sikringsarm

10

- 9 Bolt til tændrørsnøgle
- 10 Tændrørsnøgle
- 11 Sikringssplit til dybdestop
- 12 Returfjeder til transporthjul
- 13 4x skrue til fastgørelse af førestang M6x30
- 14 4x skrue til førestangholder M6x20
- 15 8x møtrik M6
- 16 4x skive Ø6
- 17 4x fjederring Ø6
- 18 4x skive stor Ø6
- 19 Skrue M8x80
- 20 Møtrik M8
- 21 5x Skrue M6x35
- 22 Hættemøtrik M6
- 23 Sikringssplit til returfjeder
- 24 Gaffelnøgle 10/12
- 25 Gaffelnøgle 13/15
- 26 Tværstiver

3. Formålsbestemt anvendelse

Maskinen er beregnet til omgravning af bede og større jordarealer. Det er vigtigt, at du følger begrænsningsdataene ifølge supplerende sikkerhedsanvisninger.

aven må kun anvendes i overensstemmelse med dens tiltænkte formål. Enhver anden form for anvendelse er ikke tilladt. Vi fraskriver os ethvert ansvar for skader, det være sig på personer eller materiel, som måtte opstå som følge af, at maskinen ikke er blevet anvendt korrekt. Ansvaret bæres alene af brugeren/ejeren.

Bemærk, at vore produkter ikke er konstrueret til erhvervsmæssig, håndværksmæssig eller industriel brug. Vi fraskriver os ethvert ansvar, såfremt produktet anvendes i erhvervsmæssigt, håndværksmæssigt, industrielt eller lignende øjemed.

4. Tekniske data

Motor:	4-takt, 163 ccm
Motorydelse:	3,5 kW / 4,76 PS
Omdrejningstal motor, belastet:	3600 min ⁻¹
Arbejdsbredde:	36 cm
Fræserknive Ø:	26 cm
Fremadgående gear:	1
Startsystem:	Reverseringsstarter
Brændstof:	Almindelig blyfri benzin

Motorolie:	Ca.0,6l (10W30)
Tankvolumen:	Ca. 2,2 l
Vibration ahv:	6,1 m/s ²
Usikkerhed K	1,5 m/s ²
Vægt:	34 kg
Tændrør:	F7 TC
Lydtryksniveau L _{pA}	84 dB(A)
Usikkerhed K _{pA}	3 dB
Lydeffektniveau L _{WA}	95 dB(A)
Usikkerhed K _{WA}	3 dB

5. Før ibrugtagning

- Læg motor-/ gearenheden på den venstre side, og saml fræsere på følgende måde.
- Stik transportholderhjulet ind i holdeåbningen på drivenheden (se fig.4)
- Fastgør transporthjulholderen med skruen (19) og møtrikken (20) (se fig.5 og 6)
- Stram retur fjedren mellem motorenhed og transporthjulholder (2). Sæt først kroge på fjedren ind i hullet på indersiden af gearkassen og ind i det dertil beregnede hul. Sæt herefter fjedrens øje ind i boltens fikshold på transporthjulet. For at fjedren ikke skal glide ned stikker du sikringsplitten (23) ind i boltens hul på transporthjulet (fig. 7-8).
- Sæt nu dybdestoppet ind i den bageste åbning på gearenheden, og fastgør dybdestoppet med sikringsplitten (11) i en passende arbejds højde (du kan vælge mellem 3 positioner, i begyndelsen anbefales midterpositionen) (fig. 9-10).
- Stil havefræsere op, og stik koblingens bowdenkabel ind gennem den nederste åbning på holderen til førestangen (fig.11).
- Sæt holderen til førestangen på motorenheden, og fastgør den med skrue (14), fjederringen (17) og skiverne (16), som vist på fig. 12-14.
- Stik førestangen gennem åbningerne på holderen til førestangen, og fastgør med skrue (13), skiver (18) og møtrikker (15), som vist på fig. 15-16.
- Før koblingskablet gennem holderen til førestangen, og fastgør bowdenkablets justeringsmekanisme til øjet på førestangen, idet du skrue den øverste kontramøtrik af og stikker gevindet på justeringsmekanismen ind gennem øjet. Hægt nu bowdenkablet fast til koblingsarmen.
- Sæt koblingsarmen på den venstre førestang, og fastgør koblingsarmen til førestangen med skrue

- (21) og hættemøtrik (22) (se fig. 18a). Vigtigt: Vær her opmærksom på, at sikringsarmen går i den rigtige position, jf. figur 18b.
- Indstil den rigtige længde ved hjælp af justeringsmekanismen (se fig.17/A) således: Når koblingsarmen trykkes ind, skal kileremmen være strammet så meget, at fræsehjulene drejer sig – når koblingsarmen løsnes, må fræsehjulene ikke bevæge sig. Spænd herefter de to møtrikker fast imod hinanden.
 - Inden gasregulatoren monteres, skal skruesamlingen på gasregulatoren løsnes. Fastgør gasregulatoren til den højre førestang (5) (fig. 19).
 - Monter tværstiveren (26) med skrue (21) og møtrikkerne (15) som vist på figur 15a.

Vigtigt! Fyld motorolie og brændstof på, inden du tager maskinen i brug første gang.

- Kontroller niveau for brændstof og motorolie, fyld efter om nødvendigt
- Kontroller, at tændkablet er fastgjort til tændrøret
- Tjek omgivelserne omkring havefræsere

6. Betjening

- Indstil dybdestoppet (4) til den rigtige højde, og fikser den med split.
- Sving transporthjulet op, og sørg for, at bolt til fiksholdet går i indgreb i holdeåbningen foran.
- Stil benzinhane (fig.1/pos.A) på „ON“.
- Ryk starterarmen ned i position choke (fig. 19/pos.A).
- Træk let i startkablet, indtil du mærker modstand, og ryk så kraftigt igennem. Hvis motoren ikke starter med det samme, prøver du igen.
- Midterpositioner for startarm (fig.19/pos.B) = arbejdspositioner (motorgang: langsom/hurtig)
- Startarm position (fig.19/pos.C) = motorstop
- Holderen til førestangen kan justeres op, afhængig af kropsstørrelsen. Først løsnes skrue (fig.14/pos.A), konsollen indstilles, og skrue spændes fast igen.
- For at sætte fræsehjulene i drift trækkes sikringsarmen (8b) op, koblingsarmen (8a) trykkes ned og holdes. Når du slipper koblingsarmen, standser fræsehjulene (hvis de ikke standser, skal koblingskablet justeres).

DK/N

7. Rengøring, vedligeholdelse, opbevaring og reservedelsbestilling

Træk tændrørshætten ud, inden rengørings- og vedligeholdelsesarbejde påbegyndes.

7.1 Rengøring

- Hold så vidt muligt beskyttelsesanordninger, luftsprækker og motorhuset fri for støv og snavs. Gnid maskinen ren med en ren klud, eller foretag trykluftudblæsning med lavt tryk.
- Vi anbefaler, at maskinen rengøres hver gang efter brug.
- Rengør af og til maskinen med en fugtig klud og lidt blød sæbe. Undgå brug af rengørings- eller opløsningsmiddel, da det vil kunne ødelægge maskinens kunststofdele. Pas på, at der ikke kan trænge vand ind i maskinens indvendige dele.

7.2 Vedligeholdelse

Vigtigt: Stop omgående maskinen, og kontakt autoriseret forhandler:

- I tilfælde af usædvanlig vibration eller støj.
- Hvis motoren virker overbelastet eller har fejltænding.

7.2.1 Vedligeholdelse af luftfilter

- Kontroller og rens luftfiltret hver gang før brug; skift det ud om nødvendigt.
- Skru skrueerne på luftfilterdækslet (fig. 20) løse, og tag dem af (fig. 21).
- Tag filterelementet ud (fig. 22).
- Undgå brug af skræppe rengøringsmidler eller benzin til rengøring af elementet.
- Rengør elementet ved at banke det ud på en jævn overflade.
- Samling sker i modsat rækkefølge.

7.2.2 Vedligeholdelse af tændrør

Tjek tændrøret for snavs første gang efter 10 driftstimer, og rens det om nødvendigt med en kobbertrådsbørste. Herefter efterses tændrøret i intervaller à 50 driftstimer.

- Træk tændrørshætten (fig. 23) ud med en drejende bevægelse.
- Fjern tændrøret (fig. 23/pos.A) med den medfølgende tændrørsgle.
- Samling sker i modsat rækkefølge.

7.2.3 Olieskift/ Kontrol af oliestand (hver gang før brug)

Skift af motorolie skal ske med driftsvarm motor.

- Brug kun motorolie (10W30).
- Tag oliepinden (fig.24 / pos.A) op.
- Åbn oliepåfyldningsskruen (fig.24 / pos.B), og aftap den varme motorolie i en opsamlingsbeholder
- Luk olieaftapningsskruen igen, når den brugte olie er løbet ud.
- Fyld motorolie på op til oliepindens øverste mærke (fig.25/H).
- Vigtigt Oliepinden skal ikke skrues fast ved olietjek, men kun stikkes i til gevindet (H = maks. / L= min.).
- Den brugte olie skal bortskaffes ifølge miljøforskrifterne.

7.2.4 Indstilling af bowdenkabler

I arbejdsstilling skal koblingsarmen kunne presses ind til førehåndtaget uden den store kraftanstrengelse. Hvis bowdenkablet er for stramt, skal det gøres længere. Skru kontramøtrikken over for hovedkablet løs, forlæng skrueforbindelsen, og spænd kontramøtrikken fast igen (se fig.17/A). Hvis fræsehjulene ikke mere roterer, skal skrueforbindelsen forkortes (tilsvarende som beskrevet ovenfor)

7.2.5 Gear

Gearet drives af en kilerem. Gearet kan om nødvendigt repareres. Kontakt kundeservice.

7.3 Opbevaring

Tøm brændstoftanken, inden du opmagasinerer maskinen over længere tid. Rengør maskinen, og smør et tyndt lag olie på alle metaldele for at beskytte mod rust.

Maskinen skal opbevares i et rent, tørt rum.

7.4 Bestilling af reservedele

Følgende bedes oplyst ved bestilling af reservedele:

- Maskinens typebetegnelse
- Maskinens varenummer
- Maskinens identifikationsnummer
- Nummeret på den ønskede reservedel

Aktuelle priser og information findes på internetadressen www.isc-gmbh.info

8. Bortskaffelse og genanvendelse

Maskinen er pakket ind for at undgå transportskader. Emballagen består af råmaterialer og kan således genanvendes eller indleveres på genbrugsstation. Maskinen og dens tilbehør består af forskellige materialer, f.eks. metal og plast. Defekte komponenter skal kasseres ifølge miljøforskrifterne og må ikke smides ud som almindeligt husholdningsaffald. Hvis du er i tvivl: Spørg din forhandler, eller forhør dig hos din kommune!

9. Fejlsøgningsoversigt

Advarsel: Sluk motoren, og træk tændrørskablet ud inden eftersyn og justeringer.

Advarsel: Når motoren har kørt i nogle minutter i forbindelse med justering eller reparation, så husk på, at udstødningen og andre dele kan være brændvarme. Undgå berøring for ikke at få forbrændinger.

Fejl	Mulige årsager	Afhjælpning
Urolig driftsgang, maskinen vibrerer kraftigt	- Skruer løse - Tændrør defekt	- Kontroller skruer - Sæt nyt tændrør i
Motor kører ikke	- Gasregulator forkert position - Tændrør defekt - Brændstoftank tom - Benzinhanen lukket	- Kontroller indstillingen - Sæt nyt tændrør i - Fyld brændstof på - Åbn for benzinhanen
Motor kører uroligt	- Luftfilter snavset - Tændrør tilsmudset, defekt	- Rens luftfiltret - Rens tændrøret, sæt et nyt i
Drivkraft aftager	- Koblingsspil for stort - Kileremmen er løs	- Indstil koblingskabel - Kontakt autoriseret kundeservice
Motor kan ikke startes, eller dør ud efter kort tid	- Tændrør sodet til - Ingen brændstof	- Rens, eller udskift tændrøret (elektrodeafstand 0,6 mm) - Fyld mere brændstof på

S

Innehållsförteckning

1. Säkerhetsanvisningar
2. Beskrivning av maskinen
3. Ändamålsenlig användning
4. Tekniska data
5. Innan du använder maskinen
6. Använda maskinen
7. Rengöring, underhåll, förvaring och reservdelsbeställning
8. Skrotning och återvinning
9. Felsökning

△ Obs!

Innan produkten kan användas måste särskilda säkerhetsanvisningar beaktas för att förhindra olyckor och skador. Läs därför noggrant igenom denna bruksanvisning. Förvara den på ett säkert ställe så att du alltid kan hitta önskad information. Om produkten ska överlätas till andra personer måste även denna bruksanvisning medfölja. Vi övertar inget ansvar för olyckor eller skador som har uppstått om denna bruksanvisning eller säkerhetsanvisningarna åsidosätts.

1. Säkerhetsanvisningar

Gällande säkerhetsanvisningar finns i det bifogade häftet.

△ VARNING!**Läs alla säkerhetsanvisningar och instruktioner.**

Försummelse vid iakttagandet av säkerhetsanvisningarna och instruktionerna kan förorsaka elstöt, brand och/eller svåra skador.

Förvara alla säkerhetsanvisningar och instruktioner för framtiden.**Förklaring av skylten på maskinen (se bild 26)**

- 1 Varning! Läs igenom bruksanvisningen. Följ varnings- och säkerhetsanvisningarna.
- 2 Varning! Risk för personskador av roterande delar. Håll undan händer, fötter och klädesplagg.
- 3 Kontrollera att maskinen står stabilt innan du lämnar den.
- 4 Varning! Heta delar. Håll tillräckligt avstånd.
- 5 Varning! Slå ifrån motorn före tankning.
- 6 Beskrivning av kopplingspak: 0 = Fräskniv stopp; 1 = Fräskniv till

2. Beskrivning av maskinen (bild 1-3)

- 1 Hållare för styrningsrör
- 2 Transporthjul med hållare
- 3 Motor-/växelenhet
- 4 Djupanslag
- 5 Styrningsrör – gasreglage
- 6 Styrningsrör – kopplingshandtag
- 7 Snörstart
- 8a Kopplingshandtag
- 8b Spärrspak
- 9 Stift för tändstiftsnyckel
- 10 Tändstiftsnyckel
- 11 Säkerhetssprint för djupanslag
- 12 Returfjäder för transporthjul

- 13 4 st skruvar för montering av styrningsrör M6x30
- 14 4 st skruvar för hållare för styrningsrör M6x20
- 15 8 st muttrar M6
- 16 4 st brickor Ø6
- 17 4 st låsringar Ø6
- 18 4 st stora brickor Ø6
- 19 Skruv M8x80
- 20 Mutter M8
- 21 5 st skruvar M6x35
- 22 Hattmutter M6
- 23 Säkerhetssprint för returfjäder
- 24 Gaffelnyckel 10/12
- 25 Gaffelnyckel 13/15
- 26 Tvärstöd

3. Ändamålsenlig användning

Maskinen är avsedd för uppgrävning av rabatter och åkrar. Beakta tvunget begränsningarna som anges i de extra säkerhetsanvisningarna.

Maskinen får endast användas till sitt avsedda ändamål. Användningar som sträcker sig utöver detta användningsområde är ej ändamålsenliga. För materialskador eller personskador som resulterar av sådan användning ansvarar användaren/operatören själv. Tillverkaren påtar sig inget ansvar.

Tänk på att våra produkter endast får användas till ändamålsenligt syfte och inte har konstruerats för yrkesmässig, hantverksmässig eller industriell användning. Vi ger därför ingen garanti om produkten ska användas inom yrkesmässiga, hantverksmässiga eller industriella verksamheter eller vid liknande aktiviteter.

4. Tekniska data

Motor:	4-takts, 163 ccm
Motoreffekt:	3,5 kW / 4,76 hk
Arbetsvarvtal motor:	3600 min ⁻¹
Arbetsbredd:	36 cm
Fräsknivarnas diameter:	26 cm
Växel framåt:	1
Startsystem:	Snörstart
Bränsle:	blyfri bensin
Motorolja:	ca 0,6 liter (10W30)
Tankvolym:	ca 2,2 liter
Vibration a _{hv} :	6,1 m/s ²
Osäkerhet K	1,5 m/s ²

S

Vikt:	34 kg
Tändstift:	F7 TC
Ljudtrycksnivå L_{pA}	84 dB(A)
Osäkerhet K_{pA}	3 dB
Ljudeffektnivå L_{WA}	95 dB(A)
Osäkerhet K_{WA}	3 dB

5. Innan du använder maskinen

- Lägg motor-/växelenheten på vänster sida och montera jordfräsen på följande sätt:
- Sätt in transporthjullållaren i fästet på drivenheten (se bild 4).
- Fäst transporthjullållaren med hjälp av skruven (19) och muttern (20) (se bild 5 och 6).
- Spänn åt retur fjädern mellan motorenheten och transporthjullållaren (2). Häng först in fjäderns krok i det härför avsedda borrhålet på insidan av växeln. Lägg sedan fjäderns ögla i stiftets spärr vid transporthjul. Skydda sedan fjädern mot att glida ned genom att sätta in säkerhetssprinten (23) i det avsedda hålet i stiftet vid transporthjulet (bild 7-8).
- Sätt därefter in djupanslaget i den bakre öppningen vid växelenheten och fäst det med säkerhetssprinten (11) på en lämplig arbetshöjd (tre olika höjder finns - till en början rekommenderar vi det mellersta läget) (bild 9-10).
- Ställ sedan jordfräsen upp och för kopplingens bowdenvajer genom den undre öppningen vid hållaren för styrningsrör (bild 11).
- Skjut hållaren för styrningsrör på motorenheten och fäst denna med skruvar (14), låsringen (17) och brickorna (16) enligt beskrivningen i bild 12-14.
- Skjut nu styrningsrören genom öppningarna på hållaren för styrningsrören och fäst dem med skruvarna (13), brickorna (18) och muttrarna (15) enligt beskrivningen i bild 15-16.
- För in kopplingsvajern genom hållaren för styrningsrör och fäst sedan inställningsdonet vid den härför avsedda ögla på styrningsröret. Skruva av den övre kontramuttern och sätt in donets gänga i ögla. Häng sedan in bowdenvajern i kopplingsspaken.
- Sätt kopplingsspaken på vänster styrningsrör och fäst därefter spaken med skruven (21) och hattmuttern (22) på styrningsröret (se bild 18a). Obs! Kontrollera att spärrspaken har monterats i rätt läge enligt beskrivningen i bild 18b.
- Ställ in rätt längd med hjälp av inställningsdonet (se bild 17/A) på följande sätt: Medan

kopplingsspaken är åtdragen måste kilremmen vara så pass åtspänd att fräsknivarna roterar. Efter att kopplingsspaken har släppts får knivarna inte rotera. Dra sedan åt de båda muttrarna mot varandra.

- Innan gasreglaget kan monteras måste förskruvningen vid gasreglage lossas. Montera sedan gasreglaget på höger styrningsrör (5) (bild 19).
- Montera tvärstödet (26) med skruvarna (21) och muttrarna (15) enligt beskrivningen i bild 15a.

Obs! Fyll på motorolja och bränsle inför första driftstart.

- Kontrollera mängden bränsle och motorolja, fyll på vid behov.
- Kontrollera att tändkabeln sitter fast vid tändstiftet.
- Kontrollera omgivningen runt om jordfräsen.

6. Använda maskinen

- Ställ in djupanslaget (4) på rätt höjd och säkra med sprint.
- Sväng upp transporthjulet och se till att spärrstiftet i hållaren har snäppts in framtill.
- Ställ bensinkranen (bild 1/pos. A) på "ON".
- Ställ startspaken nedåt till chokeläget (bild 19/pos. A).
- Dra i startvajern tills du känner ett mindre motstånd, dra därefter kraftigt. Upprepa startförsökert om motorn inte startar omedelbart.
- Startspakens lägen i mitten (bild 19/pos.B) = Arbetslägen (motorkörning: långsam/snabb)
- Startspakens läge (bild 19/pos.C) = Motorstopp
- Beroende på hur stor du är, kan du ställa in den kompletta hållaren för styrningsrören i höjddled. Lossa på skruvarna (bild 14/pos. A), ställ in konsolen och dra sedan åt skruvarna på nytt.
- För att ta knivarna i drift måste du skjuta spärrspaken (8b) uppåt samt trycka kopplingshandtaget (8a) nedåt och hålla fast det i detta läge. Efter att du släppt kopplingshandtaget stannar knivarna (om de inte stannar genast måste du justera in kopplingsvajern).

7. Rengöring, underhåll, förvaring och reservdelsbeställning

Dra alltid ut tändstiftskontakten före alla rengörings- och underhållsarbeten.

7.1 Rengöra maskinen

- Håll skyddsanordningarna, ventilationsöppningarna och motorkåpan i så damm- och smutsfritt skick som möjligt. Torka av maskinen med en ren duk eller blås av den med tryckluft med svagt tryck.
- Vi rekommenderar att du rengör maskinen efter varje användningstillfälle.
- Rengör maskinen med jämna mellanrum med en fuktig duk och en aning såpa. Använd inga rengörings- eller lösningsmedel. Dessa kan skada maskinens plastdelar. Se till att inga vätskor tränger in i maskinens inre.

7.2 Underhåll

Varning! Slå genast ifrån maskinen och kontakta din service-station:

- Vid ovanliga vibrationer eller ljud.
- Om motorn verkar vara överbelastad eller har feltändningar.

7.2.1 Underhålla luftfilter

- Rengör luftfiltret före varje användning, rengör, byt ut vid behov.
- Lossa på luftfilterlockets skruvar (bild 20) och ta sedan av (bild 21).
- Ta bort luftfilterelementet (bild 22).
- Använd inte bensin eller aggressiva rengöringsmedel för att rengöra elementet.
- Rengör elementet genom att slå det mot en plan yta.
- Montera samman i omvänd ordningsföljd.

7.2.2 Underhålla tändstift

Kontrollera tändstiftet för första gången efter 10 drifttimmar med avseende på nedsmutsning och rengör det vid behov med en trådborste av koppar. Utför därefter underhåll på tändstiftet var 50:e drifttimme.

- Dra av tändstiftskontakten (bild 23) med en vridande rörelse.
- Skruva ut tändstiftet (bild 23/pos. A) med den bifogade tändstiftsnyckeln.
- Montera samman i omvänd ordningsföljd.

7.2.3 Byta olja, kontrollera oljenivån (före varje användning)

Motoroljan bör bytas ut medan motorn fortfarande är driftsvarm.

- Använd endast motorolja (10W30).
- Dra ut oljestickan (bild 24/pos. A).
- Öppna oljeavtappningspluggen (bild 24/pos. B) och tappa av den varma motoroljan i en uppsamlingsbehållare.
- Skruva åt oljeavtappningspluggen efter att den förbrukade oljan har tappats av.
- Fyll på motorolja upp till den översta markeringen på oljestickan (bild 25/H).
- Obs! Skruva inte in oljestickan när du ska kontrollera oljenivån, utan skjut endast in den till gängorna (H = max. / L = min.).
- Avfallshanterar den förbrukade oljan enligt gällande föreskrifter.

7.2.4 Ställa in bowdenvajrar

I arbetsläget ska kopplingsspaken kunna tryckas mot skjutbygeln utan att mycket kraft behövs. Om vajern är alltför hårt spänd måste den förlängas. Lossa på kontramuttern mitt emot huvudvajern, förläng skruvförbindningen och dra sedan åt kontramuttern åt (se bild 17/A). Om knivarna inte längre roterar måste skruvförbindningen kortas (på motsvarande sätt enligt beskrivningen ovan).

7.2.5 Jordfräsens växel

Växeln drivs av en kilrem. Vid behov kan växeln även repareras. Kontakta vår kundtjänst i sådana fall.

7.3 Förvaring

Töm bränsletanken innan maskinen ska tas ur drift under längre tid. Rengör maskinen och stryk in alla metalldelar med en tunn oljefilm som ska skydda mot rostbildning.

Förvara maskinen i ett rent och torrt utrymme.

7.4 Reservdelsbeställning

Ange följande uppgifter när du beställer reservdelar:

- Produkttyp
- Produktens artikelnummer
- Produktens ID-nr.
- Reservdelsnumret för reservdelen

Aktuella priser och ytterligare information finns på www.isc-gmbh.info

8. Skrotning och återvinning

Produkten ligger i en förpackning som fungerar som skydd mot transportskador. Denna förpackning består av olika material som kan återvinnas. Lämna in förpackningen till ett samlingsställe för återvinning.

Produkten och tillbehören består av olika material som t ex metaller och plaster. Lämna in defekta komponenter till ett godkänt samlingsställe i din kommun. Hör efter med din kommun eller med försäljaren i din specialbutik.

9. Felsökningstabell

Varning! Slå först ifrån motorn och dra av tändstiftskontakten innan du gör inspektioner eller justeringar.

Varning! Om motorn har kört ett par minuter efter justering eller reparation måste du tänka på att avgasröret och andra delar är heta. Rör alltså inte vid dessa delar eftersom det finns risk för brännskador.

Störning	Möjliga orsaker	Åtgärder
Instabil drift, maskinen vibrerar kraftigt	- Lösa skruvar - Tändstiftet defekt	- Kontrollera skruvarna - Byt ut tändstiftet
Motorn kör ej	- Gasreglage i fel läge - Tändstiftet defekt - Bränsletanken tom - Bensinkranen stängd	- Kontrollera inställningen - Byt ut tändstiftet - Fyll på bränsle - Öppna bensinkranen
Motorn kör instabilt	- Luftfiltret smutsigt - Tändstiftet smutsigt, defekt	- Rengör luftfiltret - Rengör, byt ut tändstiftet
Drivkraften avtar	- För stort spelrum i kopplingen - Lös kilrem	- Ställ in kopplingsvajern - Kontakta behörig kundtjänst
Motorn kan inte starta eller stannar efter kort tid	- Tändstiftet är sotigt - Inget bränsle	- Rengör tändstiftet eller byt ut (elektroddgap 0,6 mm) - Fyll på bränsle

Sisällysluettelo:

1. Turvallisuusmääräykset
2. Laitteen kuvaus
3. Määräysten mukainen käyttö
4. Tekniset tiedot
5. Ennen käyttöönottoa
6. Käyttö
7. Puhdistus, huolto, säilytys ja varaosatilaus
8. Käytöstäpoisto ja uusiokäyttö
9. Vianhakukaavio

FIN**△ Huomio!**

Sähkölaitteita käytettäessä tulee noudattaa tiettyjä turvallisuusvarotoimia tapaturmien ja vaurioiden välttämiseksi. Lue sen vuoksi tämä käyttöohje huolellisesti läpi. Säilytä se hyvin, jotta siinä olevat tiedot ovat myöhemminkin milloin vain käytettävissäsi. Jos luovutat laitteen muille henkilöille, anna heille myös tämä käyttöohje laitteen mukana.

Emme ota mitään vastuuta tapaturmista tai vaurioista, jotka ovat aiheutuneet tämän käyttöohjeen tai turvallisuusohjeiden noudattamisen laiminlyönnistä.

1. Turvallisuusmääräykset

Laitetta koskevat turvallisuusmääräykset löydät oheistetusta vihkosesta.

△ VAROITUS!**Lue kaikki turvallisuusmääräykset ja ohjeet.**

Jos turvallisuusmääräyksiä tai muita ohjeita ei noudateta, saattaa tästä aiheutua sähköiskuja, tulipaloja ja/tai vaikeita vammoja.

Säilytä kaikki turvallisuusmääräykset ja ohjeet myöhempää tarvetta varten.**Laitteessa olevien merkkien selitys (kuvat 26):**

- 1 Huomio! Lue käyttöohje. Noudata varoituksia ja turvallisuusmääräyksiä.
- 2 Huomio! Pyörivät osat aiheuttavat tapaturman vaaran. Pidä kädet, jalat ja vaatteet poissa vaara-alueelta.
- 3 Huolehdi siitä, että kone seisoo tukevasti, kun poistut sen luota.
- 4 Huomio! Osat ovat kuumia. Säilytä välimatka.
- 5 Huomio! Sammuta moottori polttoaineen täytön ajaksi.
- 6 Kytkinvivun kuvaus: 0 = möyhennysterät seis; 1 = möyhennysterät päälle

2. Laitteen kuvaus (kuvat 1-3)

- 1 Työntösangan pidike
- 2 Kuljetuspyörä ja pidike
- 3 Moottori-/vaihteistoyksikkö
- 4 Syvyysvaste
- 5 Työntösanka - kaasuvipu
- 6 Työntösanka - kytinkahva
- 7 Reversiokäynnistin
- 8a Kytinkahva
- 8b Varmistusvipu
- 9 Sytytystulppa-avaimen pultti
- 10 Sytytystulppa-avain
- 11 Syvyysvasteen varmistussokka
- 12 Kuljetuspyörän palautusjousi
- 13 4 ruuvia työntösangan kiinnittämiseen M6x30
- 14 4 ruuvia työntösangan pidikettä varten M6x20
- 15 8 mutteria M6
- 16 4 välilevyä Ø6
- 17 4 joustorengasta Ø6
- 18 4 suurta välilevyä Ø6
- 19 Ruuvi M8x80
- 20 Mutteri M8
- 21 5 Ruuvi M6x35
- 22 Umpimutteri M6
- 23 Palautusjousen varmistussokka
- 24 Leuka-avain 10/12
- 25 Leuka-avain 13/15
- 26 Poikkituki

3. Määräysten mukainen käyttö

Laite soveltuu kukkapenkien ja kasvimaiden mullan möyhentämiseen. Noudata ehdottomasti erityisissä turvallisuusmääräyksissä annettuja rajoituksia.

Konetta saa käyttää ainoastaan sille määrättyyn tarkoitukseen. Kaikkinainen tämän ylittävä käyttö ei ole määräysten mukaista. Kaikista tästä aiheutuvista vahingoista tai loukkaantumisista on vastuussa laitteen omistaja/käyttäjä eikä suinkaan sen valmistaja.

Ole hyvä ja ota huomioon, että laitteitamme ei ole suunniteltu ja valmistettu käytettäväksi pienteollisuus- tai teollisuustarkoituksiin. Emme siksi ota mitään vastuuta vaurioista, jos laitetta käytetään pienteollisuus-, käsityöläis- tai teollisuustyöpaikoilla tai näihin verrattavissa olevissa toimissa.

4. Tekniset tiedot

Moottori:	4-tahtinen, 163 ccm
Moottorin teho:	3,5 kW / 4,76 HV
Moottorin työkiertoaluku:	3600 min ⁻¹
Työleveys:	36 cm
Möyhennyserien Ø:	26 cm
Vaihteet eteenpäin:	1
Käynnistysmenetelmä:	Reversiökäynnistin
Polttoaine:	vähäoktaaninen lyijytön bensiini
Moottoriöljy:	n. 0,6l (10W30)
Polttoainesäiliön tilavuus:	n. 2,2 l
Tärinä ahv:	6,1 m/s ²
Mittausvirhe K	1,5 m/s ²
Paino:	34 kg
Sytytystulppa:	F7 TC
Äänen painetaso L _{pA}	84 dB(A)
Mittausvirhe K _{pA}	3 dB
Äänen tehotaso L _{WA}	95 dB(A)
Mittausvirhe K _{WA}	3 dB

5. Ennen käyttöönottoa

1. Aseta moottori-/vaihteistoyksikkö vasemmalle kyljelleen ja asenna moottorikuokka seuraavasti
2. Työnnä kuljetuspyörän pidike moottoriyksikkönsä olevaan istukkaan (katso kuvaa 4)
3. Kiinnitä kuljetuspyörän pidike paikalleen ruuvilla (19) ja mutterilla (20) (katso kuvia 5 ja 6)
4. Jännitä palautusjousi moottoriyksikön ja kuljetuspyörän pidikkeen (2) välille. Ripusta tätä varten ensin jousessa oleva koukku sille tarkoitettuun, vaihteiston sisäsvulla olevaan porareikään. Liitä sitten jousen hakanen kuljetuspyörän pultin rasteriin. Varmista sitten, ettei jousi pääse luiskahtamaan pois, työntämällä varmistussokan (23) sille tarkoitettuun, kuljetuspyörän pultissa olevaan porareikään (kuvat 7-8).
5. Liitä sitten syvyyssvaste vaihteistoyksikön taempaan aukkoon ja kiinnitä se varmistussokalla (11) sinulle parhaiten sopivalle työkorkeudelle (valittavana on 3 eri korkeutta, aloitusta varten suosittelemme keskiasemaa) (kuvat 9-10).
6. Aseta moottorikuokka sitten pystyasentoon ja työnnä kytkinvaijeri työntösangan pidikkeessä olevaan alempaan aukkoon (kuva 11).
7. Työnnä työntösangan pidike moottoriyksikköön ja kiinnitä se paikalleen ruuveilla (14),

- jousirenkailla (17) ja välilevyillä (16), kuten kuvissa 12-14 näytetään.
8. Työnnä sitten työntösanka sanganpidikkeen aukkojen läpi ja kiinnitä se paikalleen ruuveilla (13), välilevyillä (18) ja muttereilla (15) kuten kuvissa 15-16 näytetään.
 9. Vie kytkinvaijeri työntösangan pidikkeen läpi ja kiinnitä vaijerin säätöosa sille tarkoitettuun työntösangassa olevaan sinkilään siten, että kierrät ylempään vastamutterin pois ja pujotat säätökierteet sinkilän läpi. Ripusta sitten kytkinvaijeri kytkinvipuun.
 10. Työnnä kytkinvipu vasemmanpuoleiseen työntösankaan ja kiinnitä kytkinvipu ruuvilla (21) ja umpimutterilla (22) työntösankaan (katso kuvaa 18a). Huomio: Huolehdi siitä, että varmistusvipu on oikeassa asennossa, kuten kuvassa 18b näytetään.
 11. Säädä oikea pituus säätölaitteen avulla (katso kuvaa 17/A) seuraavasti: Kun kytkinvipu painetaan alas, tulee kiilahihnan olla niin kireällä, että tähdenmuotoiset kuokanterät pyörivät, kytkinvivun ollessa irroitettuna eivät kuokanterät saa liikkua. Kiristä sitten molemmat mutterit toisiaan vastaan.
 12. Asenna seuraavaksi kaasuvipu siten, että ensin irroitat sen ruuviliitoksen. Kiinnitä kaasuvipu oikeanpuoleiseen työntösankaan (5) (kuva 19).
 13. Asenna poikkituki (26) ruuveja (21) ja muttereita (15) käyttäen, kuten kuvassa 15a näytetään.

Huomio! Ensimmäisen käyttöönoton yhteydessä tulee moottoriin täyttää öljyä sekä polttoainetta.

- Tarkasta polttoaineen ja moottoriöljyn määrä, lisää tarvittaessa
- Varmista, että sytytyskaapeli on kiinnitetty sytytystulppaan
- Tarkasta moottorikuokan välitön ympäristö

6. Käyttö

- Säädä syvyyssvaste (4) oikealle korkeudelle ja varmista se sokalla.
- Käännä kuljetuspyörä ylös ja huolehdi siitä, että lukituksen pultti on lukittunut edessä olevaan koloonsa.
- Käännä bensiinihana (kuva 1/nro A) asentoon „ON“.
- Käännä käynnistinvipua alaspäin asentoon Choke (rikastin) (kuva 19/nro A).
- Vedä käynnistinnarua kevyesti vastukseen asti, ja sitten voimakkaasti loppuun. Jos moottori ei käynnisty heti, toista käynnistysmenettelyä.
- Käynnistysvivun asemat keskellä (kuva 19 / nro B) = työskentelyasennot (moottorin käynti:

FIN

hitaasti/ nopeasti)

- Käynnistysvivun asema (kuva 19/nro C) = moottori seis
- Koostasi riippuen voit säätää koko työntöangan pidikkeen ylemmäksi. Tee se irrottamalla ruuvit (kuva 14/nro A), säätämällä asento ja kiristämällä ruuvit jälleen tiukkaan.
- Kun haluat käynnistää möyhennysterät, vedä varmistusvipua (8b) ylöspäin, paina kytkinkahva (8a) alas ja pidä se alaspainettuna. Kun kytkinkahva päästetään irti, niin möyhennysterät pysähtyvät (mikäli näin ei tapahdu, tulee kytkinvaijerin säätöä korjata).

7. Puhdistus, huolto, säilytys ja varaosatilaus

Irroita sytytystulpan pistoke ennen kaikkia puhdistus- ja huoltotoimia.

7.1 Puhdistus

- Pidä suojalaitteet, ilmaraot ja moottorin kotelo niin puhtaina pölystä ja liasta kuin suinkin mahdollista. Pyyhi laite puhtaalla rievulla tai puhalla se puhtaaksi vähäpaineisella paineilmalla.
- Suosittelemme laitteen puhdistamista heti joka käytön jälkeen.
- Puhdista laite säännöllisin väliajoin käyttäen kosteaa riepua ja vähän saippuaa. Älä käytä sellaisia puhdistusaineita tai liuotteita, jotka saattavat syövyttää laitteen muoviosia. Huolehdi siitä, ettei laitteen sisäpuolelle pääse vettä.

7.2 Huolto

Huomio: Sammuta laite heti ja ota yhteyttä valtuutettuun myyjään, jos:

- käytössä esiintyy epätavallista tärinää tai melua.
- moottori tuntuu olevan ylikuormitettu tai siinä on sytytyshäiriöitä.

7.2.1 Ilmansuodattimen huolto

- Tarkasta ilmansuodatin ennen joka käyttöä, puhdista, vaihda tarvittaessa uuteen.
- Avaa ilmansuodattimen kannen ruuvit (kuva 20) ja ota kansi pois (kuva 21).
- Ota suodatinpatruuna pois (kuva 22).
- Patruunan puhdistamiseen ei saa käyttää vahvoja puhdistusaineita tai bensiiniä.
- Puhdista patruuna koputtelemalla sitä tasaisen pinnan päällä.
- Kokoaminen tehdään päinvastaisessa järjestyksessä.

7.2.2 Sytytystulpan huolto

Tarkasta sytytystulpan puhtaus ensi kerran 10 käyttötunnin jälkeen ja puhdista se tarvittaessa kuparilankaharjalla. Huolla sen jälkeen sytytystulppa aina 50 käyttötunnin välein.

- Vedä sytytystulpan pistoke (kuva 23) kiertämällä pois.
- Ota sytytystulppa pois (kuva 23/nro A) mukana toimitetulla sytytystulpan avaimella.
- Kokoaminen tehdään päinvastaisessa järjestyksessä.

7.2.3 Öljynvaihto / öljymäärän tarkistus (ennen joka käyttöä)

Öljynvaihto tulee suorittaa moottorin ollessa käyttölämpötilassa.

- Käytä ainoastaan moottoriöljyä (10W30).
- Ota öljyn mittatikku (kuva 24/nro A) pois.
- Avaa öljynlaskuruuvi (kuva 24 / nro B) ja laske lämmin moottoriöljy sopivaan keräysastiaan.
- Kun käytetty öljy on valunut pois, sulje öljyn laskuruuvi.
- Täytä moottoriöljyä öljyn mittatikon (kuva 25/H) ylempään merkkiin asti.
- Huomio: älä ruuvaa öljyn mittatikkua paikalleen öljymäärää mitatessasi, vaan työnnä se ainoastaan sisään kierteisiin asti (H = maksimi / L= minimi).
- Käytetty öljy tulee hävittää määräysten mukaisesti.

7.2.4 Kytkinvaijerien säätö

Työasennossa täytyy voida painaa kytkinvipu työntösankaan asti vähäisellä voimalla. Jos vaijeri on säädetty liian tiukkaan, tulee se säätää pitemmäksi. Irroita tätä varten päävaijeria vastapäätä oleva vastamutteri, pidennä ruviliitosta ja kiristä sitten vastamutteri jälleen (katso kuvaa 17/A). Mikäli möyhennysterät eivät enää pyöri, tulee ruviliitosta lyhentää (samalla tavaoin kuin yllä on neuvottu).

7.2.5 Moottorikuokan vaihteisto

Vaihteiston voimansiirto tehdään kiilahihnalla. Vaihdepyörästä voidaan korjata tarvittaessa. Ota tätä varten yhteyttä tekniseen asiakaspalveluun.

7.3 Säilytys

Tyhjennä polttoainesäiliö, ennen kuin poistat laitteen käytöstä pitemmäksi aikaa. Puhdista laite ja kostuta kaikki metalliosat ohuella öljykerroksella suojaamaan niitä ruosteelta.

Säilytä laitetta puhtaassa ja kuivassa tilassa.

7.4 Varaosatilaus

Varaosatilausta tehtäessä tulee antaa seuraavat tiedot:

- laitteen tyyppi
- laitteen tuotenumero
- laitteen tunnusnumero
- tarvittavan varaosan varaosanumero

Aktuellit hinnat ja muita tietoja löydät nettiosoitteesta www.isc-gmbh.info

8. Käytöstäpoisto ja uusiokäyttö

Laitte on pakattu kuljetuspakkaukseen, jotta vältetään kuljetusvauriot. Tämä pakkaus on raaka-ainetta ja sitä voi siksi käyttää uudelleen tai sen voi toimittaa kierrätyksen kautta takaisin raaka-ainekiertoon.

Laitte on ja sen varusteet on valmistettu eri materiaaleista, kuten esim. metallista ja muoveista.

Toimita violliset rakenneosat oneglmajätehävitykseen. Tiedustele asiaa alan.

FIN**9. Vianhakukaavio**

Varoitus: Sammuta ensin moottori ja irroita sytytyskaapeli, ennen kuin suoritat tarkastuksia tai säätöjä.

Varoitus: Jos moottori on käynyt muutaman minuutin säädön tai korjauksen jälkeen, niin muista aina, että pakoputki ja muut osat ovat kuumenneet. Älä siis kosketa niihin, jotta et saa palovammoja.

Häiriö	Mahdolliset syyt	Poisto
Laitteen epätasainen käynti, voimakas värinä	- ruuvit löysällä - sytytystulppa viallinen	- tarkasta ruuvit - vaihda sytytystulppa
Moottori ei käy	- kaasuvipu väärässä asennossa - sytytystulppa viallinen - polttoainesäiliö tyhjä - bensiinihanakki kiinni	- tarkasta säätö - vaihda sytytystulppa - täytä polttoainetta - avaa bensiinihanakki
Moottori käy epätasaisesti	- ilmansuodatin likainen - sytytystulppa likainen, viallinen	- puhdista ilmansuodatin - puhdista tai vaihda sytytystulppa
Käyttöteho heikkenee	- kytkimen välilyönti liian suuri - kiilahihna löystynyt	- säädä kytkinvaijeri - ota yhteyttä valtuutettuun korjaamoon
Moottoria ei voi käynnistää tai se sammuu lyhyen ajan kuluttua	- sytytystulppa karstottunut - ei polttoainetta	- puhdista tai vaihda sytytystulppa (elektrodiväli 0,6 mm) - täytä polttoainetta

Sisukord:

1. Ohutusnõuanded
2. Seadme kirjeldus
3. Sihipärane kasutamine
4. Tehnilised andmed
5. Enne kasutuselevõttu
6. Käsitsemine
7. Puhastus, hooldus, ladustamine ja varuosade tellimine
8. Jäätmekäitlus ja taaskasutus
9. Veaotsinguplaan

EE**⚠ Tähelepanu!**

Vigastuste ja kahjustuste vältimiseks tuleb seadme kasutamisel mõningaid ohutusabinõusid tarvitusele võtta. Seepärast lugege kasutusjuhend / ohutusjuhised hoolikalt läbi. Hoidke see alles, et informatsioon oleks Teil igal ajal käepärast. Kui Te peaksite seadme teisele isikule üle andma, siis andke talle ka kasutusjuhend / ohutusjuhised. Me ei võta mingit vastutust õnnetuste või kahjude eest, mis tekivad käesoleva juhendi ja ohutusjuhiste mittejärgimisel.

1. Ohutusjuhised

Vastavad ohutuseeskirjad leiata kaasasolevast brošüürist.

⚠ HOIATUS!**Lugege kõiki ohutusjuhiseid ja juhendeid.**

Ohutusjuhiste ja juhendite eiramine võib põhjustada elektrilöögi, põletuse ja/või raskeid vigastusi.

Hoidke kõik ohutusjuhised ja juhendid alles.**Seadmel asuvate sümbolite seletus (joonised 26):**

- 1 Tähelepanu! Lugege kasutusjuhendit. Järgige hoiatus- ja ohutusjuhiseid.
- 2 Tähelepanu! Vigastusohutuse pöörlevate detailide tõttu. Hoidke käed, jalad ja riietus eemal.
- 3 Hoolitsege selle eest, et Teie lahkudes oleks masinal kindel aluspind.
- 4 Tähelepanu! Kuumad detailid. Hoidke kaugemale.
- 5 Tähelepanu! Tankimise ajaks seisake mootor.
- 6 Sidurihoova kirjeldus: 0 = noad seisavad; 1 = noad töötavad

2. Seadme kirjeldus (joonised 1-3)

- 1 Juhtraua hoidik
- 2 Kanduriga transpordiratas
- 3 Mootori- /ülekandeüksus
- 4 Sügavuspiirik
- 5 Juhtraud – gaasitross
- 6 Juhtraud – siduritross
- 7 Tagasitõmbuva nõoriga starter
- 8a Sidurihoob
- 8b Turvahoob
- 9 Süüteküünlavõtme polt
- 10 Süüteküünlavõti
- 11 Sügavuspiiriku kinnitustihvt
- 12 Transpordiratta tagastusvedru
- 13 4 juhtraua kinnituse kruvi M6x30
- 14 4 juhtraua hoidiku kruvi M6x20

- 15 8 mutrit M6
- 16 4 seibi J6
- 17 4 vedrurõngast J6
- 18 4 suurt seibi J6
- 19 Kruvi M8x80
- 20 Mutter M8
- 21 5 Kruvi M6x35
- 22 Umbmutter M6
- 23 Tagastusvedru kinnitustihvt
- 24 Harkvõti 10/12
- 25 Harkvõti 13/15
- 26 Risttala

3. Sihipärane kasutamine

Seade sobib peenarde ja põllu harimiseks. Järgige kindlasti piiranguid täiendavates ohutusjuhistes.

Masinat võib kasutada ainult sihipärasel otstarbel. Igasugune teisel otstarbel kasutamine ei ole sihipärane. Kõigi sellest tulenevate kahjude või vigastuste eest vastutab kasutaja/käitaja ja mitte tootja.

Võtke palun arvesse, et meie seadmed ei ole konstrueeritud ettevõtluses, käsitööstuses ega tööstuses kasutamise otstarbel. Me ei anna mingit garantiid, kui seadet kasutatakse ettevõtluses, käsitööstuses või tööstuses jt sarnastel tegevusaladel.

4. Tehnilised andmed

Mootor:	4-taktiline, 163 ccm
Mootori võimsus:	3,5 kW/ 4,76 hj
Mootori tööpöörlemissagedus:	3600 min ⁻¹
Töölaius:	36 cm
Freesnoa J:	26 cm
Edasikäike:	1
Käivitussüsteem:	Tagasitõmbuva nõoriga starter
Kütus:	pliiivaba normaalbensiin
Mootoriõli:	u 0,6 l (10W30)
Paagi maht:	u 2,2 l
Vibratsioon a _{HW}	6.1 m/s ²
Hälbepiir K	1,5 m/s ²
Kaal:	34 kg
Süüteküünal:	F7 TC
Helirõhu tase L _{pA}	84 dB(A)
Hälbepiir K _{pA}	3 dB

Müratase L_{WA}	95 dB(A)
Hälbepiir K_{WA}	3 dB

kõigepealt gaasihoova küljes asuv kruvikinnitus. Kinnitage gaasihoob parempoolse juhtraua (5) külge (joonis 19).

13. Paigaldage risttalad (26) kruvide (21) ja mutrite (15) abil, nagu on näidatud joonisel 15a.

5. Enne kasutuselevõttu

1. Asetage mootori- /ülekandeüksus vasakule küljele ja pange mullafrees kokku järgnevalt
2. Pange transpordirattakandur ajamiüksuse vastavasse kohta (vt joonis 4)
3. Kinnitage transpordirattakandur kruvi (19) ja mutri (20) abil (vt joonised 5 ja 6)
4. Pingutage tagastusvedru mootoriüksuse ja transpordirattakanduri (2) vahele. Kõigepealt kinnitage vedru konks selleks ettenähtud auku ülekande siseküljel. Seejärel pange vedru aas transpordiratta küljes asuva poldi taha. Siis kindlustage vedru äralibisemise vastu, pistes kinnitustihvti (23) selleks ettenähtud poldiauku transpordiratta küljes (joonised 7-8).
5. Seejärel pange sügavuspiirik ülekandeüksuse tagumisse avasse ja kinnitage see kinnitustihvtiga (11) sobivale töökõrgusele (Teil on võimalik kasutada 3 asendit, alustuseks soovitage keskmist asendit) (joonised 9-10).
6. Nüüd tõstke mullafrees püsti ja asetage siduri kõritross juhtraua hoidiku alumisse avasse (joonis 11).
7. Pange juhtraua hoidik mootoriüksusele ning kinnitage see kruvide (14), vedrurõnga (17) ja seibidega (16), nagu on näidatud joonistel 12-14.
8. Seejärel pistke juhtraud läbi juhtraua hoidiku avade ning kinnitage see kruvide (13), seibide (18) ja mutritega (15), nagu on näidatud joonistel 15-16.
9. Juhtige siduritrossi läbi juhtraua hoidiku ja kinnitage kõritrossi regulaator selleks ettenähtud aasa juhtraua küljes, mistarvis keerake ülemine kontramutter ära ja asetage regulaator keerme aasast läbi. Nüüd kinnitage kõritross sidurihoova külge.
10. Pange sidurihoob vasakpoolse juhtraua peale ja kinnitage sidurihoob kruvi (21) ja umbmutriga (22) juhtraua külge (vt joonis 18a). Tähelepanu: Jälgige, et sealjuures võtaks turvahoob õige asendi, nagu on näidatud joonisel 18b.
11. Seadke regulaatoriga õige pikkus (vt joonis 17/A), nagu on järgnevalt kirjeldatud: vajutatud sidurihoova korral peab kiilrihm olema nii pingul, et freesiterad pöörlevad, vabastatud sidurihoova korral ei tohi freesiterad liikuda. Lõpuks keerake mõlemad mutrid teineteise vastu kinni.
12. Gaasihoova paigaldamiseks vabastage

Tähelepanu! Enne esimest kasutuselevõttu tuleb masinasse panna mootoriõli ja kütust.

- Kontrollige kütuse- ja mootoriõlitaset, vajadusel lisage
- Kontrollige, kas süütejuhe on süüteküünla külge kinnitatud
- Uurige mullafreesi vahetut lähedust hoolikalt

6. Käsitsemine

- Seadke sügavuspiirik (4) õigele kõrgusele ja kinnitage tihvtiga.
- Keerake transpordiratas üles ja veenduge, et kinnituskoha polt on eesmisel asendis fikseerunud.
- Seadke bensiinikraan (joonis 1/A) asendisse „ON“.
- Seadke käivitushoob õhuklapi alumisse asendisse (joonis 19/A).
- Tõmmake käivitusnööri kergelt kuni takistuseni, seejärel tõmmake tugevalt. Kui mootor kohe ei käivitu, korra käivitusprotsessi.
- Käivitushoova asendid: keskel (joonis 19/B) = tööasendid (mootori töötamine: aeglaselt/kiiresti)
- Käivitushoova asend (joonis 19/C) = mootor ei tööta
- Vastavalt kasvule võite kogu juhtraua hoidikut ülespoole seada. Selleks vabastage kruvid (joonis 14/A), reguleerige konsooli ja keerake kruvid uuesti kinni.
- Freesiterade töölepanemiseks tõmmake turvahooba (8b) üles, vajutage sidurikäepidet (8a) ja hoidke all. Sidurikäepideme lahtilaskmisel jäävad freesiterad seisma (kui need ei peaks seiskuma, reguleerige siduritrossi).

7. Puhastus, hooldus, ladustamine ja varuosade tellimine

Enne iga puhastus- ja hooldustööd tõmmake süüteküünla pistik pistikupesast välja.

7.1 Puhastamine

- Hoidke kaitseseadeldised, õhutusavad ja mootorikorpust nii tolmu- ja mustusevabad kui võimalik. Pühkige seadet puhta lapiga või kasutage madala survega suruõhku.

- Soovitame seadet pärast iga kasutamist kohe puhastada.
- Puhastage seadet korrapäraselt niiske lapi ja vähese vedelseebiga. Ärge kasutage puhastusvahendeid või lahusteid; need võivad kahjustada seadme kunstmaterjalist detaile. Arvestage sellega, et seadme sisemusse ei tohi vett sattuda.

7.2 Hooldus

- Masinalt tuleb korrapäraselt tolmu ja mustust eemaldada. Kõige parem on kasutada puhastamiseks peenikest harja või lappi.
- Ärge kasutage plastmassdetailide puhastamiseks söövitavaid vahendeid.
- Kui mullafreesi pikemat aega ei kasutata, tuleb bensiin välja võtta.

Tähelepanu: seisake seade kohe ja pöörduge volitatud esindaja poole:

- ebatavalise vibratsiooni või müra korral.
- kui mootor tundub olevat ülekoormatud või jätab vahele.

7.2.1 Õhufiltri hooldamine

- Enne iga kasutamist kontrollige ja puhastage õhufiltrit, vajadusel vahetage.
- Keerake õhufiltrikatte (joonis 20) kruvid lahti ja võtke need ära (joonis 21).
- Võtke filterelement välja (joonis 22).
- Elemendi puhastamiseks ei tohi kasutada tugevtoimelist puhastusvahendit ega bensiini.
- Puhastage element tasasel pinnal koputamiseks.
- Kokkupanek toimub vastupidises järjekorras.

7.2.2 Süüteküünla hooldamine

Kontrollige esimest korda süüteküünla määrdumust pärast 10 töötundi ja puhastage seda vajadusel vasktraatharjaga. Seejärel hooldage süüteküünalt iga 50 töötunni tagant.

- Tõmmake süüteküünla pistik (joonis 23) keerates välja.
- Võtke süüteküünal (joonis 23/A) kaasasoleva süüteküünlavõtmega ära.
- Kokkupanek toimub vastupidises järjekorras.

7.2.3 Õlivahetus / õlitaseme kontrollimine (enne iga kasutamist)

Mootoriõlivahetus teostada töösooja mootoriga.

- Kasutage ainult mootoriõli (10W30).
- Võtke õlimõõtevarras (joonis 24/A) välja.
- Avage õli väljalaskekruvi (joonis 24/B) ja laske see mootoriõli spetsiaalsesse anumasse.
- Pärast vanaõli väljavoolamist sulgege õli

väljalaskekruvi.

- Valage mootoriõli sisse kuni õlimõõtevarida ülemise märgini (joonis 25/H).
- Tähelepanu! Ärge keerake õlimõõtevarrast õlitaseme kontrollimiseks kinni, vaid pistke ainult kuni keermeni sisse (H = max / L = min).
- Vanaõli tuleb korralikult ära võtta.

7.2.4 Kõritrosside reguleerimine

Tööasendis peab olema võimalik sidurihooba väikse jõukasutusega juhtrauani suruda. Kui kõritross on seejuures liiga pingul, tuleb seda pikemaks reguleerida. Selleks vabastage peatrossi kontramutter, pikendage kruviühendust ja keerake seejärel kontramutter kinni tagasi (vt joonis 17/A). Juhul kui freesiterad ei pöörle enam, tuleb kruviühendust (sarnaselt eelkirjeldatule) lühendada.

7.2.5 Mullafreesi ülekanne

Ülekanne töötab kiilrihma abil. Vajadusel saab ülekanne remontida. Selleks pöörduge klienditeenindusse.

7.3. Hoiustamine

Enne seadme pikemaks ajaks tööst eemaldamist tühjendage kütusepaak. Puhastage seade ja kandke kõigile metallosadele rooste eest kaitsmiseks õhuke õlikiht.

Hoidke seade puhtas ja kuivas ruumis.

7.4 Varuosade tellimine

Varuosade tellimisel on vajalikud järgmised andmed:

- Seadme tüüp
- Seadme artiklinumber
- Seadme identifitseerimisnumber
- Vajaliku varuosade number

Kehtivad hinnad ja info leiate aadressilt www.isc-gmbh.info

8. Utiliseerimine ja taaskasutus

Transpordikahjustuste vältimiseks on seade pakendis. See pakend on tooraine ja seega taaskasutatav või uuesti ringlusse suunatav. Transpordikahjustuste ja selle tarvikud koosnevad erinevatest materjalidest, nagu nt metall ja plastmass. Viige katkised detailid spetsiaalsesse kogumiskohta. Uurige järele erikauplusest või kohalikust omavalitsusest!

9. Veotsinguplaan

Hoiatus: Enne kontrollimist või reguleerimist seisake mootor ja tõmmake süütejuhe välja.

Hoiatus: Ärge unustage, et kui mootor on pärast reguleerimist või remonti mõne minuti töötanud, on väljalasketoru ja teised detailid kuumad. Põletuste vältimiseks ärge neid puudutage.

Tõrge	Võimalikud põhjused	Kõrvaldamine
Ebaühtlane töötamine, seadme tugev vibratsioon	- kruvid on lahti - süüteküüna on defektne	- kontrollige kruvisid - vahetage süüteküüna
Mootor ei tööta	- gaasihoob on vales asendis - süüteküüna on defektne - kütusepaak on tühi - bensiinikraan on kinni	- kontrollige seadistust - vahetage süüteküüna - lisage kütust - avage bensiinikraan
Mootor töötab ebaühtlaselt	- õhufilter on määrdunud - süüteküüna on määrdunud või defektne	- puhastage õhufilter - puhastage või vahetage süüteküüna
Veojõud on nõrk	- sidurilõtk on liiga suur - kiilrihm on lõtv	- reguleerige siduritrossi - pöörduge volitatud klienditeenindusse
Mootorit ei saa käivitada või see sureb kohe välja	- süüteküüna on tahmunud - kütust ei ole	- puhastage või vahetage süüteküüna Elektroodide vahe 0,6 mm - lisage kütust

ISC GmbH · Eschenstraße 6 · D-94405 Landau/Isar

**Konformitätserklärung**

- erklart folgende Konformitat gema EU-Richtlinie und Normen fur Artikel
 explains the following conformity according to EU directives and norms for the following product
 dclare la conformit suivante selon la directive CE et les normes concernant l'article
 dichiara la seguente conformit secondo la direttiva UE e le norme per l'articolo
 verklaart de volgende overeenstemming conform EU richtlijn en normen voor het product
 declara la siguiente conformidad a tenor de la directiva y normas de la UE para el artculo
 declara a seguinte conformidade, de acordo com a directiva CE e normas para o artigo
 attesterer flgende overensstemmelse i medfr af EU-direktiv samt standarder for artikel
 frklarar fljande verensstammelse enl. EU-direktiv och standarder fr artikeln
 vakuuttaa, ett tuote tytta EU-direktiivin ja standardien vaatimukset
 tendab toote vastavust EL direktiivile ja standarditele
 vydav nsledujc prohlaen o shod podle smrnice EU a norem pro vrobek
 potrjuje sledeo skladnost s smernico EU in standardi za izdelek
 vydava nasledujce prehlasenie o zhode podl'a smernice EU a noriem pre vrobok
 a cikkhez az EU-irnyvonal s Normk szerint a kvetkez konformitast jelenti ki
 deklaruje zgodnoc wymienionego poniej artykuu z nastpujcymi normami na podstawie dyrektywy WE.
 deklarira sotvetnoto sotvetstvie sglasno Direktiva na ES i normi za artikul
 paskaidro adu atbilstību ES direktīvai un standartiem
 apibūdzina j atitikim EU reikalavimams ir preks normoms
 declar urmtoarea conformitate conform directivei UE i normelor pentru articolul
 dlwnei tn aklouh smmrfwsh smfwna me th Ohgia EK kai ta prtupa gia to prion
 potvruje sljedecu usklaenost prema smjernicama EU i normama za artikl
 potvruje sljedecu usklaenost prema smjernicama EU i normama za artikl
 potvruje sledeu usklaenost prema smernicama E i normama za artikl
 sledujcim udostoverjets, to sledujce produkty sootvetstvujut direktivam i normam ES
 proghoue pro zaznaenu nike vdповidnst vrobu direktivam ta standartam ES na vrib
 ja izjavuva slednata soobrznost soglasno EU-direktivata i normite za artikli
 rn ille ilgili AB direktifleri ve normlari gereince aaida aıklanan uygunluu belirtir
 erklrer flgende samsvar i henhold til EU-direktivet og standarder for artikkel
 Lysir uppfyllingu EU-reglna og annarra stala vru

Benzin-Motorhacke BG-MT 3336 (Einhell)

- 87/404/EC_2009/105/EC 2006/42/EC
 2005/32/EC_2009/125/EC Annex IV
 2006/95/EC Notified Body:
 2006/28/EC Notified Body No.:
 2004/108/EC 2000/14/EC_2005/88/EC Reg. No.:
 2004/22/EC Annex V
 1999/5/EC Annex VI
 97/23/EC Noise: measured L_{WA} = 93 dB (A); guaranteed L_{WA} = 95 dB (A)
 90/396/EC_2009/142/EC P = 3,5 KW; L/Ø = cm
 89/686/EC_96/58/EC Notified Body:
 2004/26/EC Emission No.: eIRL*97/68SA*2004/26*0097*00

Standard references: EN 709; EN ISO 14982

Landau/Isar, den 21.03.2011

Weichselgartner/General Manager

Hongjie/Product-Management

First CE: 10
Art.-No.: 34.302.73 I.-No.: 11020
Subject to change without notice

Archive-File/Record: 3430273-14-4155050-10
Documents registrar: Mayn Robert
Wiesenweg 22, D-94405 Landau/Isar

Ⓝ

Eftertryk eller anden form for mangfoldiggørelse af skriftligt materiale, ledsagepapirer indbefattet, som omhandler produkter, er kun tilladt efter udtrykkelig tilladelse fra ISC GmbH.

Ⓢ

Eftertryck eller annan duplicering av dokumentation och medföljande underlag för produkter, även utdrag, är endast tillåtet med uttryckligt tillstånd från ISC GmbH.

Ⓜ

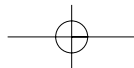
Tuotteiden dokumentaatioiden ja muiden mukaanliitettyjen asiakirjojen vain osittainenkin kopiointi tai muunlainen monistaminen on sallittu ainoastaan ISC GmbH:n nimenomaisella luvalla.

ⓔ

Tootedokumentatsiooni ja kaasasolevate dokumentide kordustrukk või muul viisil paljundamine, ka osaliselt, on lubatud ainult ISC GmbH loal.



- Ⓜ Der tages forbehold för tekniske ændringer
- ⑤ Förbehåll för tekniska förändringar
- Ⓜ Oikeus teknisiin muutoksiin pidätetään
- Ⓜ Tehniliste muudatuste õigus reserveeritud



DK N GARANTIBEVIS

Kære kunde!

Vore produkter er underlagt streng kvalitetskontrol. Hvis produktet alligevel på et tidspunkt skulle udvise fejl, beklager vi naturligvis dette og beder dig kontakte vores kundeservice på adressen, som står angivet på dette garantibevis. Du kan naturligvis også ringe til os på det nedenfor angivne servicenummer. For indfrielse af garantikrav gælder følgende:

1. Nærværende garanti fastsætter betingelserne for udvidede garantiydelse. Garantibestemmelser fastsat ved lov berøres ikke af nærværende garanti. Vores garantiydelse er gratis.
2. Garantiydelsen omfatter udelukkende mangler, som kan føres tilbage til materiale- eller produktionsfejl, og begrænser sig til afhjælpning af disse resp. levering af erstatningsprodukt. Bemærk, at vore produkter ikke er konstrueret til erhvervsmæssig, håndværksmæssig eller industriel brug. Garantiaftale kan derfor ikke anses for indgået, såfremt produktet anvendes i erhvervsmæssigt, håndværksmæssigt, industrielt eller lignende øjemed. Endvidere dækker garantien ikke erstatningsydelse for transportskader, skader som følge af tilsidesættelse af montagevejledningens anvisninger eller som følge af usagkyndig installation, tilsidesættelse af brugsanvisningen (f.eks. tilslutning til forkert netspænding eller strømtype), misbrug eller usagkyndig anvendelse (f.eks. overbelastning eller brug af værktøj eller tilbehør, som ikke er godkendt), tilsidesættelse af vedligeholdelses- og sikkerhedsforskrifter, indtrængen af fremmedlegemer i apparatet (f.eks. sand, sten eller støv), brug af vold eller eksterne påvirkninger udefra (f.eks. fordi produktet tabes) samt skader, der hidrører fra almindelig slitage. Dette gælder især batterier, som vi dog alligevel yder 12 måneders garanti på

Garantien mister sin gyldighed, hvis der allerede er blevet foretaget indgreb i apparatet.

3. Garantiperioden udgør 2 år at regne fra købsdatoen. Garantikrav skal gøres gældende inden for to uger, efter at defekten er blevet konstateret. Garantikrav kan ikke gøres gældende efter garantiperiodens udløb. Reparation eller udskiftning af apparatet medfører ikke forlængelse af garantiperioden, heller ikke for eventuelt indbyggede reservedele. Dette gælder også servicearbejder, der foretages på stedet.
4. For at kunne gøre garantikrav gældende skal du sende det defekte produkt portofrit til nedenstående adresse. Original købskvittering eller lignende dateret dokumentation skal vedsendes. Købskvitteringen skal gemmes som dokumentation! Beskriv venligst så nøjagtigt som muligt grunden til din reklamation. Er defekten omfattet af garantien, vil produktet omgående blive repareret og returneret, eller du vil modtage et helt nyt.

Mod betaling udbedr vi naturligvis også gerne defekter på produktet, som ikke/ikke længere er omfattet af garantien. Du skal blot indsende produktet til vores serviceadresse.

S GARANTIBEVIS

Bästa kund,

Våra produkter genomgår en sträng kvalitetskontroll. Om denna produkt mot förmodan inte fungerar på rätt sätt, beklagar vi detta och ber dig att kontakta vår serviceavdelning under adressen som anges på garantikortet. Vi står även gärna till tjänst på telefon under servicenumret som anges nedan. Följande punkter gäller för att du ska kunna göra anspråk på garantin:

1. I dessa garantivillkor regleras extra garantitjänster. Garantianspråk som regleras enligt lag påverkas inte av denna garanti. Våra garantitjänster är gratis för dig.
2. Garantitjänsterna täcker endast in sådana brister som kan härledas till material- eller fabrikationsfel och är begränsade till arbetsuppgifter som syftar till att åtgärda dessa brister eller byta ut produkten. Tänk på att våra produkter endast får användas till ändamålsenligt syfte och inte har konstruerats för yrkesmässig, hantverksmässig eller industriell användning. Ett garantiavtal sluts därför ej om produkten ska användas inom yrkesmässiga, hantverksmässiga eller industriella verksamheter eller vid liknande aktiviteter. Vår garanti omfattar dessutom inte ersättning för transportskador, skador som kan härledas till missaktade monteringsanvisningar eller ej föreskriven installation, åsidosatt bruksanvisning (t ex anslutning till felaktig nätspänning eller strömart), missbruk eller ej ändamålsenliga användningar (t ex överbelastning av produkten eller användning av ej godkända insatsverktyg eller tillbehör), åsidosatta underhålls- och säkerhetsbestämmelser, främmande partiklar som har trängt in i produkten (t ex sand, sten eller damm), yttre våld eller yttre påverkan (t ex skador om produkten har fallit ned) samt normalt och användningsbundet slitage. Detta gäller särskilt för batterier som täcks av en 12 månaders garanti.

Anspråk på garanti upphör att gälla om ingrepp redan har gjorts i produkten.

3. Garantitiden uppgår till 2 år och gäller från datumet när produkten köptes. Medan garantitiden fortfarande gäller ska anspråk på garanti ställas inom två veckor efter att defekten fastställdes. Det är inte möjligt att ställa anspråk på garanti efter att garantitiden har löpt ut. Garantitiden förlängs inte när produkten repareras eller byts ut, dessutom medför sådana arbeten inte att en ny garantitid börjar gälla för produkten eller för ev. reservdelar som har monterats in. Detta gäller även vid hembesök.
4. För att du ska kunna ställa anspråk på garantin ska den defekta produkten skickas in i tillräckligt frankerat skick till adressen som anges nedan. Bifoga kvittot i original eller ett annat daterat köpebevis. Förvara därför kassakvittot på en säker plats! Beskriv orsaken till reklamationen så noggrant som möjligt. Om defekten i produkten täcks av våra garantitjänster, får du genast en reparerad eller ny apparat av oss.

Givetvis kan vi även, mot debitering, åtgärda skador som antingen inte täcks av garantin eller som har uppstått efter garantitidens slut. Skicka in produkten till nedanstående serviceadress.

TAKUUTODISTUS

Arvoisa asiakas,

tuotteemme läpikäyvät erittäin tiukan laadunvalvontatarkastuksen. Mikäli tämä laite ei kuitenkaan toimi moitteettomasti, valitamme tapahtunutta suuresti ja pyydämme sinua kääntymään teknisen asiakaspalvelumme puoleen käyttäen tässä takuukortissa annettua osoitetta. Voit halutessasi myös ottaa yhteyttä puhelimitse allaolevaan palvelunumeroon. Takuuvaateiden esittämistä koskevat seuraavat säädökset:

1. Nämä takuumääräykset koskevat laajennettuja takuusuorituksia. Ne eivät vaikuta lakimääräisiin takuusuoritusvaateisiin millään tavalla. Takuumme on sinulle maksuton.
2. Takuusuoritus kattaa ainoastaan sellaiset puutteellisuudet, jotka aiheutuvat materiaali- tai valmistusvirheistä, ja se on rajattu ainoastaan näiden puutteellisuuksien korjaamiseen tai laitteen korvaamiseen uudella. Ole hyvä ja ota huomioon, että laitteitamme ei ole suunniteltu ja valmistettu käytettäväksi pienteollisuus-, käsityöläis- tai teollisuustarkoituksiin. Takuusopimusta ei siksi synny, jos laitetta käytetään pienteollisuus-, käsityöläis- tai teollisuustyöpaikoilla tai näihin verrattavissa olevissa toimissa. Takuumme ei myöskään sisällä kuljetusvaurioiden tai sellaisten vaurioiden korvaussuorituksia, jotka ovat aiheutuneet asennusohjeen noudattamatta jättämisestä tai asiantuntemattomasta asennuksesta, käyttöohjeen noudattamatta jättämisestä (esim. liitäntä väärintyyppiseen verkkovirtaan), väärinkäytöstä tai virheellisestä käytöstä (esim. laitteen ylikuormittaminen tai hyväksymättömien työkalujen tai lisävarusteiden käyttäminen), huolto- ja turvallisuusmääräysten noudattamatta jättämisestä, vieraiden esineiden (esim. hiekan, kivien tai pölyjen) pääsystä laitteen sisään, väkivaltaisesta käsittelystä tai ulkopuolisista tekijöistä (esim. putoamisesta aiheutuneet vauriot) sekä käytöstä aiheutuvasta tavallisesta kulumisesta. Tämä koskee erityisesti niitä akkuja, joille me kuitenkin myönnämme 12 kuukauden pituisen takuun.

Takuuvaateet raukeavat, jos laitteelle on jo tehty jotain toimenpiteitä.

3. Takuuajaksi on 2 vuotta ja se alkaa laitteen ostopäivästä. Takuuvaateet tulee esittää ennen takuuajan päättymistä kahden viikon kuluessa siitä, kun olet havainnut vian. Takuuvaateiden esittäminen takuuajan päätyttyä ei ole mahdollista. Laitteen korjaus tai vaihto ei johda takuuajan pitenemiseen tai laitteen tai siihen mahdollisesti asennettujen varaosien takuuajan alkamiseen uudelleen alusta. Tämä koskee myös paikan päällä suoritettuja palveluja.
4. Takuuvaateesi esittämiseksi tulee viallinen laite lähettää postikulut maksettuna allaolevaan osoitteeseen. Ole hyvä ja liitä mukaan alkuperäinen maksukuitti tai muu päiväyksellä varustettu ostotosite. Säilytä tämän vuoksi kassakuitti huolella tositteenä! Ole hyvä ja kuvaa valituksen syy meille mahdollisimman tarkoin. Jos takuumme kattaa laitteessa olevan vian, saat korjatun tai uuden laitteen välittömästi takaisin.

Tietysti korjaamme mielellämme korvausta vastaan myös sellaiset laitteiden viat, jotka eivät kuulu tai eivät enää kuulu takuumme piiriin. Lähetä tätä varten laite tekniseen asiakaspalveluumme allaolevalla osoitteella.

GARANTIITUNNISTUS

Lugupeetud klient,

meie tooted läbivad range kvaliteedikontrolli. Kui käesolev seade ei peaks siiski korralikult töötama, vabandame sellepärast väga ja palume Teil pöörduda meie klienditeenindusse selle garantiitunnistuse lõpus toodud aadressil. Oleme meelsasti Teie teenistuses ka telefoni teel alltoodud teeninduse telefoninumbritel. Garantiinõuete esitamisel kehtib järgnev:

1. Täiendavat garantiid reguleerivad need garantiitingimused. See garantii ei puuduta Teie seaduslikke garantiinõudeid. Meie garantii on Teile tasuta.
2. Garantii hõlmab ainult neid puudusi, mis tulenevad materjali- või tootmisvigadest ning piirneb nende puuduste kõrvaldamise või seadme vahetamisega. Võtke palun arvesse, et meie seadmed ei ole konstrueeritud ettevõtluses, käsitööstuses ega tööstuses kasutamise otstarbel. Sellepärast garantiileping ei kehti, kui seadet kasutatakse ettevõtluses, käsitööstuses või tööstuses jt sarnastel tegevusaladel. Meie garantii puhul on hüvitamine välistatud transpordikahjustuse korral, kahjustuste korral, mis tulenevad montaažijuhendi mittejärgimisel või asjatundmatu installatsiooni tagajärjel, kasutusjuhendi mittejärgimisel (nt vale võrgupinge või vooluliigiga ühendamisel), vale või mitteotstarbeka kasutamise korral (nt seadme ülekoormus või mittelubatud tööriistade ja tarvikute kasutamine), hooldus- ja ohutusnõuete mittejärgimisel, võõrkehade (nt liiv, kivid või tolmu) seadmesse tungimisel, jõu kasutamisel või välisjõudude mõju korral (nt kahjustused mahakukkumise tagajärjel) ning kasutamisest tuleneva tavapärase kulumise korral. See kehtib eriti akude kohta, millele me 12 kuulise garantiiaja tagame.

Garantiinõue kaotab kehtivuse, kui seadet on juba lahti võetud.

3. Garantiaeg on kaks aastat ning see algab seadme ostmise kuupäevaga. Garantiinõuded tuleb esitada garantiiajal kahe nädala jooksul pärast defekti tuvastamist. Garantiinõuete esitamine pärast garantiiaja kestvuse lõppu on välistatud. Seadme remont või väljavahetamine pikendab garantiiaega või antakse nõude tõttu seadmele ja võimalikele paigaldatud varuosadele uus garantiiaeg. See kehtib ka kliendi juures kohapeal teostatud teeninduse korral.
4. Garantiinõude esitamiseks saatke defektne seade saatkuludeta alltoodud aadressile. Pange kaasa ostutšeki originaal või muu kuupäevaga ostmist tõendav dokument. Sel põhjusel hoidke kassatšekk ostmist tõendava dokumendina alles! Kirjeldage meile võimalikult täpselt reklamatsiooni põhjust. Kui seadme defekt käib meie garantii alla, saate esimesel võimalusel tagasi remonditud või uue seadme.

Enesestmõistetavalt kõrvaldame hea meelega seadmel ka neid defekte, mis ei käi garantii alla või kui garantiiaeg on läbi, sel juhul tuleb Teil kulud tasuda. Selleks saatke seade meie teeninduse aadressil.