

BR Manual de instruções original
Serra de corte transversal e meia-esquadria

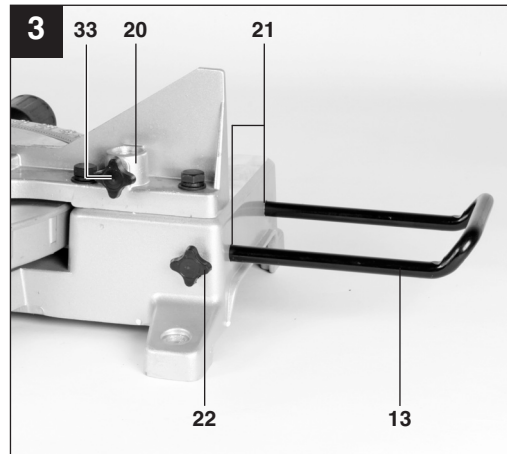
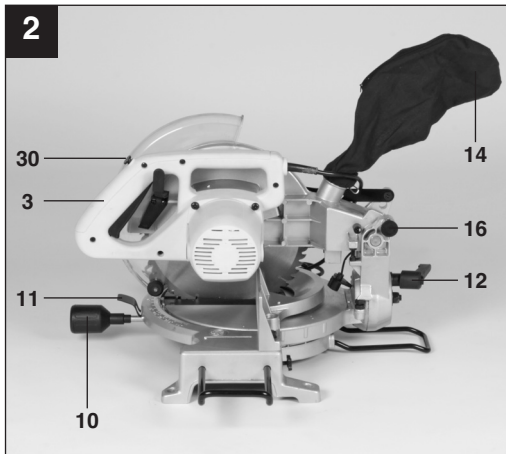
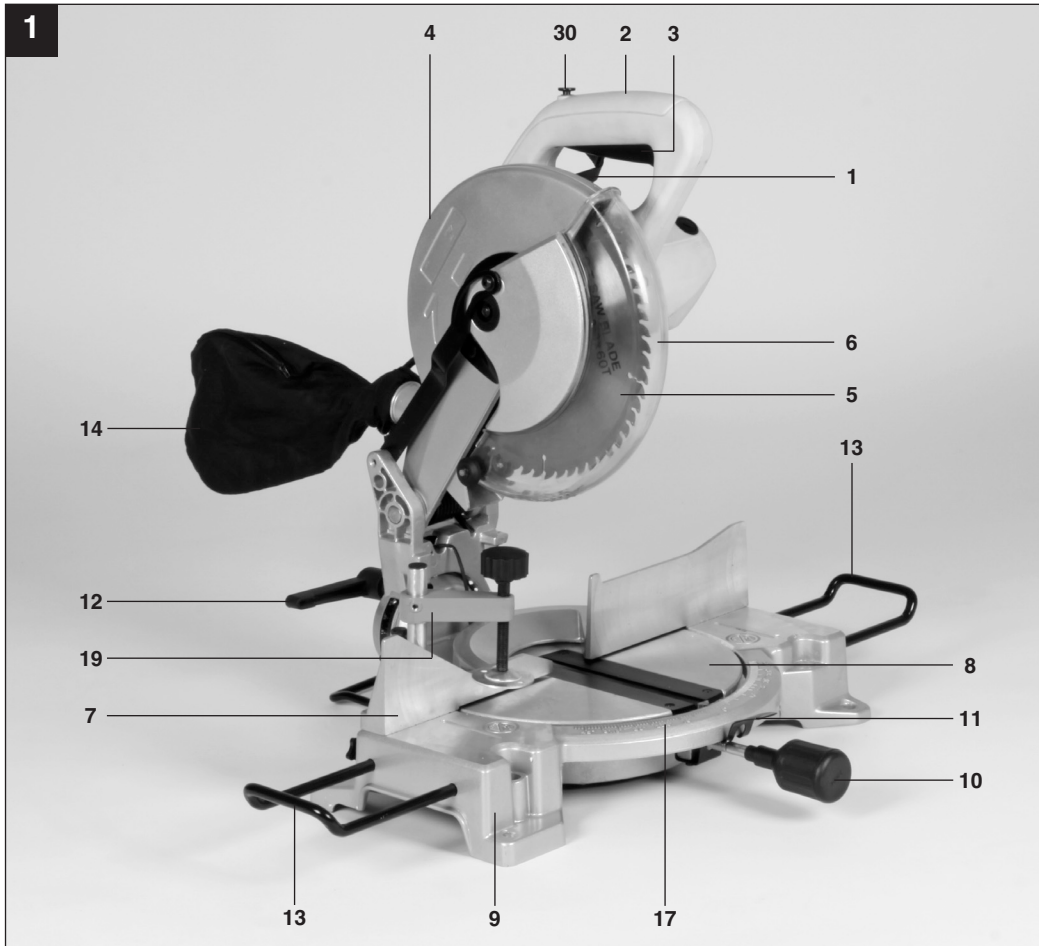
Einhell[®]

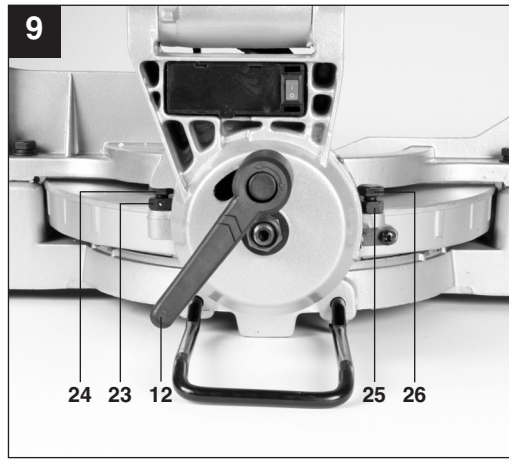
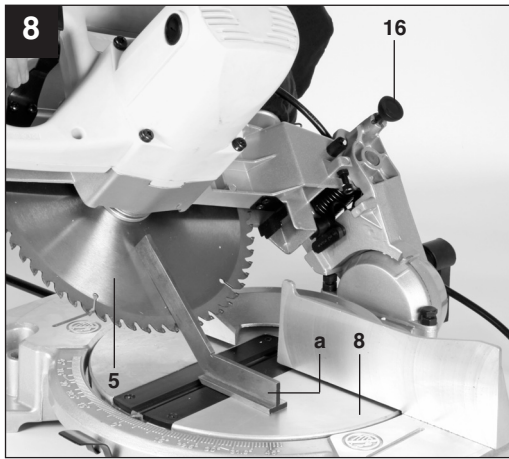
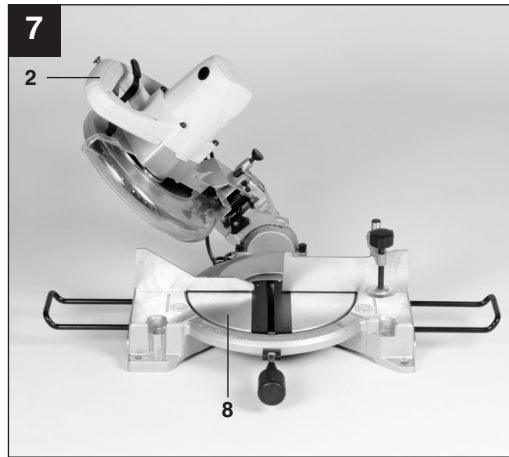
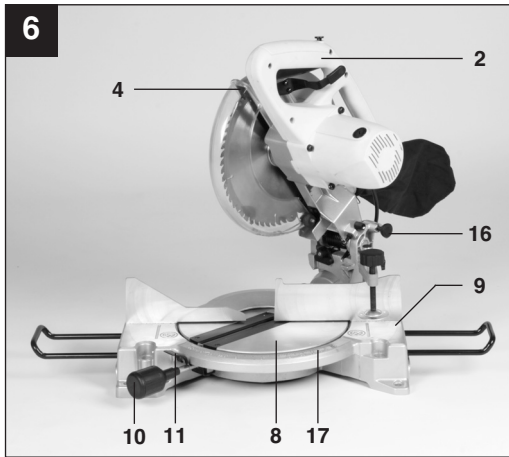
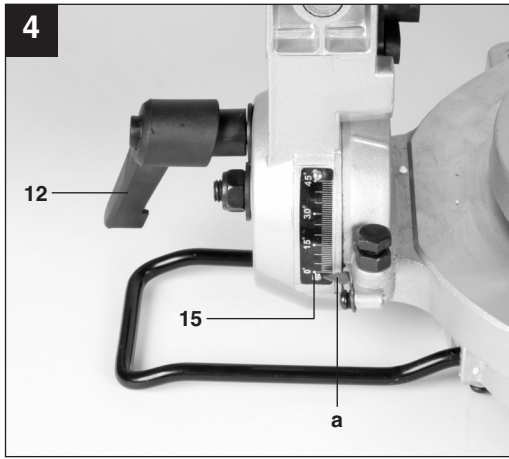
7

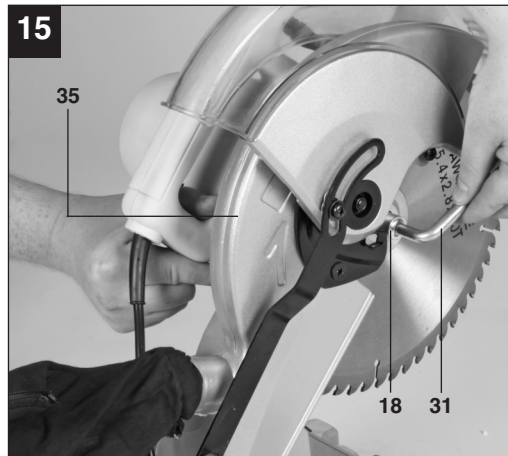
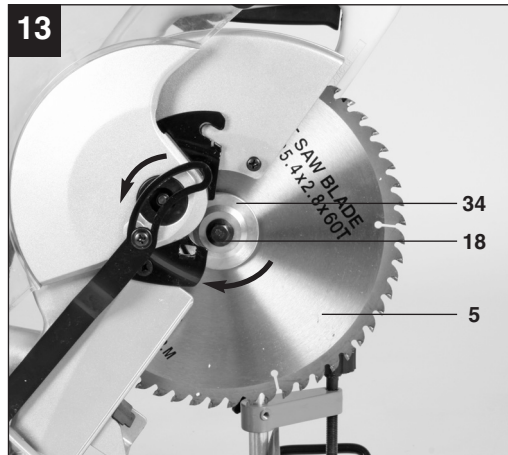
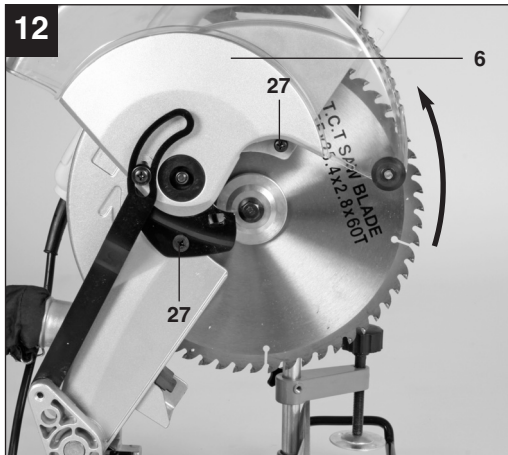
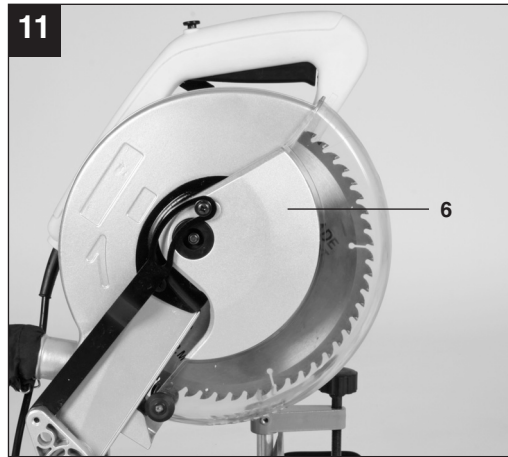
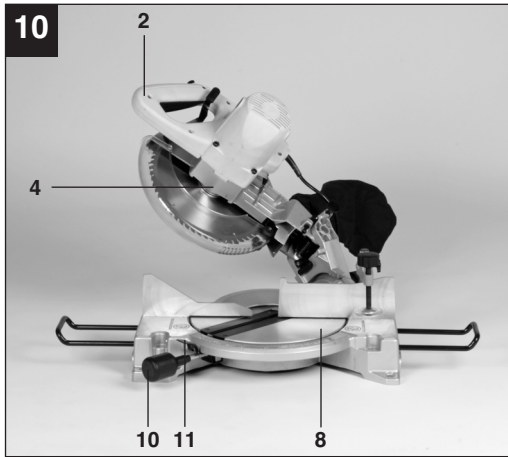
Art.-Nr.: 43.001.22 (127 V)

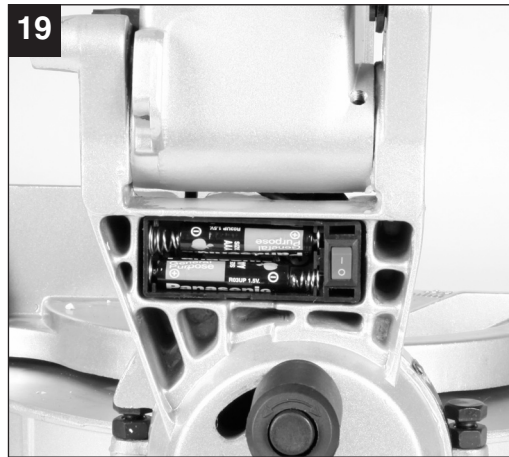
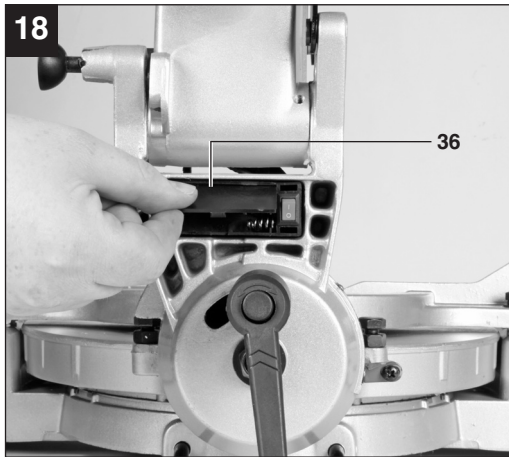
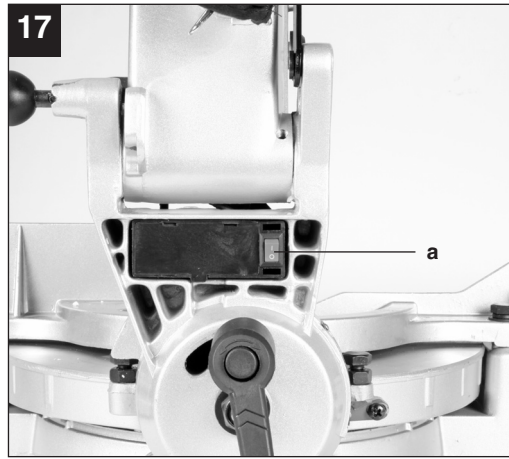
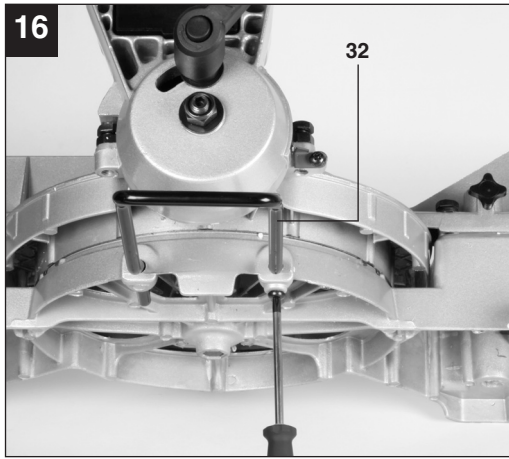
I.-Nr.: 11032

BT-MS **250 L**









BR



“Aviso - Leia o manual de instruções para reduzir o risco de acidentes”



Use uma proteção auditiva.

O ruído pode provocar perda auditiva.



Use uma máscara de proteção contra pó.

Durante os trabalhos em madeira e outros materiais pode formar-se pó prejudicial à saúde. Os materiais que contenham amianto não podem ser trabalhados!



Use óculos de proteção.

As faíscas produzidas durante o trabalho ou as aparas, os estilhaços e a poeira que saem do aparelho, podem provocar danos à visão.

⚠ Atenção! Ao utilizar ferramentas, devem ser respeitadas algumas medidas de segurança para prevenir acidentes e/ou danos. Portanto, leia atentamente este manual de instruções.

Guarde-o em um local seguro, para que se possa consultar a qualquer momento. Caso o aparelho seja utilizado por terceiros, entregue também este manual de instruções.

1. Instruções de segurança

As instruções de segurança correspondentes encontram-se na brochura fornecida.

⚠ AVISO!

Leia todas as instruções de segurança e indicações.

O não cumprimento das instruções de segurança e indicações pode provocar choques elétricos, incêndios e/ou ferimentos graves.

Guarde todas as instruções de segurança e indicações para ser consultado a qualquer momento.

Não nos responsabilizamos pelos acidentes ou danos causados pela não observância deste manual e das instruções de segurança.



Atenção: Radiação laser
Não olhar para o raio
Classe de laser 2

Atenção
Radiação Laser
Não olhar para o raio!
Especificação do Laser conforme

EN 60825-1: 1994+A11
EN 60950: 1992+A1+A2+A3+A4+A11
Classe de Laser 2 1894S-8x11
λ: 650 nm P: ≤ 5 mW

Proteja-se e ao ambiente contra o perigo de acidentes através de medidas de prevenção adequadas.

- Não olhe diretamente para o raio laser com os olhos desprotegidos.
- Nunca olhar diretamente para a trajetória dos raios.
- Nunca direcionar o raio laser para superfícies refletoras, pessoas ou animais. Mesmo um raio laser de potência reduzida poderá causar danos oculares.

- Nunca abrir o módulo de laser
- As baterias deverão ser retiradas se a ferramenta não for utilizada durante um período de tempo prolongado.

2. Descrição do aparelho (fig 1/2)

1. Alavanca de desbloqueio
2. Punho
3. Interruptor para ligar/desligar
4. Cabeça da máquina
5. Disco de serra
6. Protecção do disco de serra móvel
7. Barra de encosto
8. Mesa giratória
9. Placa de base fixa
10. Punho de retenção
11. Dispositivo de bloqueio
12. Parafuso de aperto
13. Base de apoio da peça
14. Saco colector de aparas
15. Escala
16. Pino de retenção
17. Escala (mesa rotativa)

3. Material fornecido

Retire todas as peças da embalagem e verifique se estão completas.

- Remova o material da embalagem, assim como os dispositivos de segurança da embalagem e de transporte (caso existam).
- Se possível, guarde a embalagem até ao término do período de garantia.
- Disco de serra com pastilhas de metal duro
- Chave sextavada (31),
- Dispositivo de aperto (19)
- Saco colector de aparas (14)
- Estribo de apoio (32)
- Manual de instruções original
- Instruções de segurança

⚠ ATENÇÃO

O aparelho e o material da embalagem não são brinquedos! As crianças não devem brincar com sacos de plástico, películas ou peças de pequena dimensão! Existe o perigo de deglutição e asfixia!

BR

4. Utilização adequada

A serra de corte transversal serve para cortar madeira e plástico em função do tamanho da máquina.

Ela não é adequada para cortar lenha.

A máquina só pode ser utilizada para os fins indicados neste manual. Qualquer outro tipo de utilização é considerado inadequado. Os danos e/ou ferimentos de qualquer tipo resultantes são da responsabilidade do usuário/operador e não do fabricante.

Chamamos a atenção para o fato de os nossos aparelhos terem sido concebidos para os fins aqui descritos. Não assumimos qualquer responsabilidade se o aparelho for utilizado de forma inadequada e diferente dos aqui mencionados.

Só é permitido usar discos de serra adequados para a máquina. O uso de discos separadores de qualquer tipo é proibido.

Quaisquer alterações da máquina excluem completamente a responsabilidade do fabricante e por todos os danos que resultarem das mesmas.

Apesar do uso conforme as instruções, não são possíveis eliminar completamente certos fatores de riscos. Em virtude do projecto e da construção da máquina, pode ocorrer o seguinte:

- Contato com o disco de serra na sua parte não coberta.
- Contato com o disco de serra em movimento (ferimento de corte).
- Retenção de peças e partes de peças.
- Fraturas do disco de serra.
- Lançamento de peças de metal duro defeituosas do disco de serra.
- Danos à audição quando não se usar o protetor auricular recomendado.
- Emissões de pó de madeira, ao usar-se a máquina em recintos fechados.

5. Dados técnicos

Tensão:	127 V~ 60 Hz
Potência	1600 W
Número de rotações em vazio no	4800 rpm
Disco de serra com dentes de metal duro	ø250 x ø30 x 3 mm
Número de dentes	60
Alcance de inclinação	-45° / 0° / +45°
Corte em ângulo	0° a 45° para a esquerda
Largura de corte a 90° max.	120 x 75 mm
Largura de corte a 45° max.	75 x 85 mm
Largura de corte a 2 x 45° (corte angular duplo) max.	85 x 40 mm
Classe de laser	2
Comprimento de onda do laser	650 nm
Potência do laser	≤ 5 mW
Alimentação do módulo de laser	2 x 1,5 V pilha (AAA)

Ruído e vibração

Os valores de ruído e de vibração foram apurados de acordo com norma EN 61029.

Nível de pressão acústica LpA	89,2 dB(A)
Incerteza KpA	3 dB
Nível de potência acústica LWA	102,2 dB(A)
Incerteza KWA	3 dB

Use proteção auditiva.

O ruído pode provocar danos auditivos.

Valores totais de vibração (soma vetorial de três direções) apurados de acordo com a EN 61029.

Valor de emissão de vibração ah = 6,116 m/s²
Incerteza K = 1,5 m/s²

Aviso!

O valor de emissão de vibração indicado foi medido segundo um método de ensaio normalizado, dependendo do tipo de utilização da ferramenta elétrica, sofrer alterações e em casos excepcionais ultrapassar o valor indicado.

Reduza a produção de ruído e de vibração para o mínimo!

- Utilize apenas aparelhos em bom estado.
- Limpe e faça a manutenção do aparelho regularmente.
- Adapte o seu modo de trabalho ao aparelho.
- Não sobrecarregue o aparelho.
- Se necessário, submeta o aparelho a uma verificação.
- Desligue o aparelho, quando não estiver sendo utilizado.
- Use luvas.

Riscos residuais

Mesmo quando esta ferramenta elétrica e utilizada adequadamente existe sempre riscos residuais. Dependendo do formato e do modelo desta ferramenta podem ocorrer os seguintes perigos:

1. Lesões pulmonares, caso não seja utilizada uma máscara de proteção para pó adequada.
2. Lesões auditivas, caso não seja utilizada uma proteção auditiva adequada.
3. Danos para a saúde resultantes das vibrações na mão e no braço, caso a ferramenta seja utilizada durante um longo período de tempo ou se não for operada e feita à manutenção de forma adequada.

6. Antes da colocação em funcionamento

Antes de ligar a ferramenta, certifique-se de que os dados constantes na placa de características correspondem aos dados da rede elétrica.

- Instale a máquina numa posição estável, isto é, aparafuse-a numa bancada de trabalho, ou em uma armação universal firme ou em um dispositivo similar.
- Antes de colocar a máquina em serviço, devem estar montados corretamente todos os dispositivos de proteção e as coberturas.
- O disco de serra deve poder girar livremente.
- Se a madeira já foi utilizada, observe para que ela não contenha corpos estranhos, como, p.ex., pregos ou parafusos, etc.
- Antes de ligar o interruptor, certifique-se de que o disco de serra está montado corretamente e as peças móveis se deslocam facilmente.

6.1 Montar a serra: (fig. 1/3/16)

- Introduzir ambos os estribos de apoio para a peça a trabalhar (13) nos encaixes previstos (21) na parte lateral do aparelho e fixá-los com os parafusos de orelhas (22).
- Inserir o dispositivo de aperto (19) num dos dois encaixes (20) do lado superior da barra de encosto e fixá-lo com o parafuso de orelhas (33).
- Aparafusar a pega de imobilização adicional (32) ao lado posterior da máquina!

6.2 Ajuste da serra (Fig. 1/2)

- Desaperte o punho (10) com aprox. 2 rotações para reajustar a mesa giratória (8) e aperte o dispositivo de bloqueio (11) para desbloquear a mesa (8).
- A mesa giratória (8) possui posições de engate a 0°, 15°, 22,5°, 30° e 45°. Após o engate do dispositivo de bloqueio (11), é necessário fixar a posição adicionalmente, apertando o punho (10).
- Para outras posições angulares, fixa-se a mesa giratória (8) unicamente através do punho (10).
- Para desbloquear a serra da posição de trabalho inferior, pressione ligeiramente a cabeça da máquina (4) para baixo, sacando, ao mesmo tempo, o pino de retenção (16) do suporte do motor. Rode o pino de retenção (16) 90°, para que a cabeça da máquina (4) permaneça desbloqueada.
- Vire a cabeça da máquina (4) para cima.
- Para inclinar a cabeça da máquina (4) para a esquerda num ângulo máximo de 45°, basta desapertar o parafuso de aperto (12).
- Verifique se a tensão da rede corresponde à tensão indicada na placa de características e introduza a ficha na tomada.

6.3 Ajuste de precisão do encosto para corte a 90° (Fig. 4/5/6/9)

- Abaixar a cabeça da máquina (4) e fixe-a com o pino de retenção (16).
- Soltar o parafuso de aperto (12).
- Apoie o encosto angular (a) entre o disco de serra (5) e a mesa giratória (8).
- Afrouxe a contraporca (23) e regule o parafuso de ajuste (24) até que o ângulo entre o disco de serra (5) e a mesa giratória (8) seja de 90°.
- Para fixar esse ajuste, aperte a contraporca (23).

6.4 Ajuste de precisão do encosto para corte enviesado a 45° (Fig. 8/9)

- Abaixar a cabeça da máquina (4) e fixe-a com o pino de retenção (16).
- Fixe a mesa giratória (8) na posição 0.
- Soltar o parafuso de aperto (12) e inclinar a cabeça da máquina (4) para a esquerda para

BR

45°, com o punho (2).

- Coloque o encosto angular (a) de 45° entre o disco de serra (5) e a mesa giratória (8).
- Afrouxe a contraporca (25) e regule o parafuso de ajuste (26) até que o ângulo entre o disco de serra (5) e a mesa giratória (8) seja exactamente de 45°.
- Para fixar esse ajuste, aperte a contraporca (25).

6.5 Aspiração de aparas (Fig. 2)

A serra está equipada com um saco coletor de aparas (14).

Poderá puxar o coletor de aparas (14) para trás, premindo ambos os grampos um contra o outro para o esvaziar através do fecho situado na parte inferior do saco.

6.6 Troca do disco de serra (Fig. 1/11-15)

- Retire o cabo de alimentação da tomada.
- Levante a cabeça da máquina (4).
- Desaperte o parafuso (28) e coloque-o de lado (Fig. 11)
- Carregue a alavanca de desbloqueio (1) e rebata a proteção do disco de serra (6) para cima.
- Solte os dois parafusos (27) 2-3 voltas e vire a placa de suporte para a proteção do disco de serra (29) para trás juntamente com a proteção do disco de serra (6) (fig. 12-13).
- Com uma mão, pressione o bloqueio da árvore da serra (35) e com a outra coloque a chave (31) no parafuso de fixação (18).
- Pressione o bloqueio da árvore da serra com força (35) e rode lentamente o parafuso de fixação (18) no sentido dos ponteiros do relógio. O bloqueio da árvore da serra engata no máximo após uma volta completa.
- Para soltar o parafuso de fixação, exerça um pouco mais de força no parafuso de fixação (18) no sentido dos ponteiros do relógio.
- Desaperte totalmente o parafuso de fixação (18) e retire o flange exterior (34).
- Retirar o disco de serra (5) do flange interior e puxá-lo para fora pelo lado de baixo.
- Monte o disco de serra novo, procedendo na ordem inversa, e aperte-o.
Atenção! A obliquidade dos dentes, isto é, o sentido de rotação do disco de serra, deve ser igual à direção da flecha que está na caixa.
- Antes de montar o disco de serra é preciso limpar cuidadosamente os flanges.
- A proteção móvel do disco de serra (6) deve ser novamente montado na sequência inversa.
- Antes de continuar a trabalhar com a serra, é necessário controlar o funcionamento dos dispositivos de proteção.
- Atenção: Após cada substituição do disco de

serra, verifique se este gira livremente na ranhura da mesa rotativa, tanto na vertical como inclinado 45°.

7. Montagem e operação

7.1 Corte a 90° e mesa giratória 0° (Fig. 1)

- A serra é ligada, pressionando simultaneamente o interruptor principal (3) e o botão de segurança (30).
- Atenção! Fixe o material a ser serrado na superfície da máquina, prendendo-o com o dispositivo de travamento (19) para evitar seu deslocamento do material durante o corte.
- Depois de ligar a serra, espere até que o disco de serra (5) alcance a sua velocidade de rotação máxima.
- Empurrar lateralmente a alavanca de desbloqueio (1) e pressionar a cabeça da máquina para baixo, em um movimento contínuo, através da peça, pegando no punho (2).
- Depois de serrar, desloque a cabeça da máquina até a posição de repouso superior e solte o interruptor (3).

Atenção! Devido à mola recuperadora, a máquina sobe automaticamente para cima. Por isso, após serrar, não solte o punho (2), mas desloque a cabeça da máquina devagar para cima, fazendo uma leve contrapressão.

7.2 Corte a 90° e mesa giratória 0° - 45° (Fig. 6)

Com a serra de corte transversal podem ser executados cortes oblíquos à esquerda e à direita num ângulo de 0°-45° relativamente à barra de encosto.

- Solte a mesa giratória (8), afrouxando o punho de retenção (10) e pressionando o dispositivo de bloqueio (11).
- Por meio do punho (2), ajuste a mesa giratória (8) ao ângulo desejado, isto é, a marcação (a) na mesa giratória (8) deve corresponder ao ângulo (17) desejado na placa de base fixa (9).
- Volte a apertar a pega de sujeição (10), a fim de fixar a mesa giratória (8).
- Faça o corte, conforme descrito no item 7.1.

7.3 Corte enviesado 0° - 45° e mesa giratória 0° (Fig. 4/7)

Com a serra de corte transversal podem ser executados cortes em meia-esquadria à esquerda num ângulo de 0°-45° relativamente à superfície de trabalho.

- Coloque a cabeça da máquina (4) na posição superior.

- Fixe a mesa giratória (8) na posição de 0°.
- Solte o parafuso de aperto (12) e incline a cabeça da máquina (4) para a esquerda com o punho (2), até o ponteiro (a) indicar a medida angular (15) pretendida.
- Volte a apertar o parafuso (12) e execute o corte conforme descrito no ponto 7.1.

7.4 Corte enviesado 0° - 45° e mesa giratória 0° - 45° (Fig. 10)

Com a serra de corte transversal podem ser executados cortes em meia-esquadria à esquerda num ângulo de 0° a 45° relativamente à superfície de trabalho e à barra de encosto (corte duplo em meia esquadria).

- Colocar a cabeça da máquina (4) na posição superior.
- Solte a mesa giratória (8), afrouxando a pega de sujeição (10) e premindo o dispositivo de bloqueio (11).
- Ajustar a mesa giratória (8) com o punho (2) para o ângulo desejado (veja também o ponto 7.2 a esse respeito).
- Voltar a apertar o punho de retenção (10) para fixar a mesa rotativa.
- Solte o parafuso de aperto (12) e incline a cabeça da máquina (4) para a esquerda, com o punho (2), de acordo com a medida angular pretendida (ver também o ponto 7.3).
- Voltar a apertar o parafuso de aperto (12).
- Faça o corte, conforme descrito no item 7.1.

7.5 Função laser (fig. 17)

- O laser pode ser ativado ou desativado com o interruptor (a).
- O laser projeta um raio sobre a peça a trabalhar.
- Com a função laser podem ser efetuados cortes com precisão.

Substituição das pilhas (fig. 18-19): certifique-se de que o laser está desligado. Retire a tampa do compartimento das pilhas (36). Retire as pilhas usadas e substitua-as por novas (2 x 1,5 Volt, tipo R03, LR 03 Micro, AAA). Preste atenção para não trocar os pólos das pilhas durante a substituição. Volte a fechar o compartimento das pilhas.

8. Substituição do cabo de alimentação

Para evitar acidentes, sempre que o cabo de alimentação deste aparelho for danificado, é necessário que seja substituído pelo fabricante ou pelo seu serviço de assistência técnica ou por um técnico com qualificação

9. Limpeza, manutenção e pedidos de peças de reposição

Retire o cabo de alimentação da tomada antes de qualquer trabalho de limpeza.

9.1 Limpeza

- Mantenha os dispositivos de segurança, ranhuras de ventilação e a carcaça do motor o mais limpo possível. Limpe o aparelho com um pano limpo ou sobre com ar comprimido a baixa pressão.
- Aconselhamos limpar o aparelho logo após a utilização.
- Limpe regularmente o aparelho com um pano úmido e um pouco de sabão. Não utilize detergentes ou solventes; estes podem corroer as peças de plástico do aparelho. Certifique-se de que não entre água para o interior do aparelho.

9.2 Escovas de carvão

- No caso de formação excessiva de faíscas, mande verificar as escovas de carvão em uma assistência técnica ou por um técnico com qualificação.

Atenção! As escovas de carvão só podem ser substituídas em uma assistência técnica ou por um técnico com qualificação

9.3 Manutenção

No interior do aparelho não existem quaisquer peças que necessitem de manutenção.

9.4 Assistência técnica

Em caso de algum problema com nossos equipamentos ou acessórios, entre em contato:
 Telefone: (19) 2512-8450
 E-mail: contato.brasil@einhell.com

Para encontrar uma assistência técnica credenciada mais próxima de sua residência, acesse via internet:
 Site: <http://www.einhell.com.br>

Para encaminhar a assistência técnica as seguintes informações são necessárias:

- Modelo do Aparelho
- Número do Artigo (Art. -Nr.)
- Número de Identificação (I.-Nr)
- Data da compra

BR

10. Armazenagem

Guarde o aparelho e os respectivos acessórios preferencialmente em local escuro, seco e fora do alcance das crianças. A temperatura ideal de armazenamento situa-se entre os 5 e os 30 °C.

11. Eliminação e reciclagem

O aparelho encontra-se dentro de uma embalagem para evitar danos de transporte. Esta embalagem é matéria-prima, podendo ser reutilizada ou reciclada. O aparelho e os respectivos acessórios são de diferentes materiais, como por ex. o metal e o plástico. Os componentes que não estiverem em condições devem ter tratamento de lixo especial. Informe-se como reciclar. Proteja o Meio Ambiente!

12. Eliminação das pilhas

As pilhas contêm substâncias que são prejudiciais ao meio ambiente. Não jogue as pilhas para o lixo doméstico. As pilhas devem ser recolhidas, recicladas e eliminadas de forma ecológica.

BR

Importado no Brasil por:
Einhell Brasil Comercio e Distribuição
de Ferramentas e Equipamentos Ltda.
Av. Doutor Betim, 619 – Vila Marieta
CEP 13042-020
Campinas/SP
CNPJ 10.969.425/0001-67

A reprodução ou duplicação, mesmo que parcial, da documentação e dos anexos dos produtos, necessita de autorização expressa.

AS FOTOS CONTIDAS NESTE MANUAL SÃO MERAMENTE ILUSTRATIVAS E PODEM NÃO RETRATAR COM EXATIDÃO A COR, ETIQUETAS E/OU ACESSÓRIOS.

Sujeito a alterações técnicas sem aviso prévio.



Lined writing area consisting of 20 horizontal lines.



CERTIFICADO DE GARANTIA

Estimado(a) cliente,

A **EINHELL BRASIL LTDA**, com sede na Av. Doutor Betim, 619 - Vila Marieta – Campinas – SP, inscrita no CNPJ/MF sob n.º **10.969.425/0001-67**, concede:

(I) Exclusivamente no território brasileiro, garantia contratual, complementar à legal, conforme previsto no artigo 50 do Código de Defesa do Consumidor (Lei 8078/90), aos produtos por ela comercializados pelo **período complementar** de 270 (duzentos e setenta) dias, contados **exclusivamente** a partir da data do término da garantia legal de 90 (noventa) dias, prevista no artigo 26, inciso II do Código de Defesa do Consumidor (Lei 8078/90), esta última contada a partir da data da compra (data de emissão da Nota Fiscal ou do Cupom Fiscal), e **desde que este produto tenha sido montado e utilizado conforme as orientações contidas no Manual de Instruções que acompanha o produto.**

(II) Assistência técnica, assim compreendida a mão-de-obra e a substituição de peças, gratuita para o reparo dos defeitos constatados como sendo de fabricação, exclusivamente dentro do prazo acima e somente no território brasileiro.

Para acionamento da GARANTIA, é indispensável a apresentação da NOTA FISCAL ou do CUPOM FISCAL, original, sem emendas, adulteração ou rasuras, e deste CERTIFICADO DE GARANTIA.

Para obtenção de informações do serviço de Assistência Técnica Credenciada da **EINHELL BRASIL LTDA** acesse o site www.einhell.com.br ou pelo telefone (xx19) 2512-8450 ou através do seguinte e-mail: contato.brasil@einhell.com.

- Horário de atendimento: das 8h30 às 18h00, em dias úteis, de 2ª à 6ª feira.

A GARANTIA NÃO COBRE

- Remoção e transporte de produtos para análise e conserto.
- Despesas de locomoção do técnico até o local onde está o produto.
- Desempenho insatisfatório do produto decorrente da instalação em rede elétrica inadequada ou qualquer tipo de falha ou irregularidade na instalação e/ou montagem.
- Defeitos ou danos ao produto, originados de queda, agentes químicos, água, adulteração ou mau uso, bem como de casos fortuitos ou força maior (raios, excesso de umidade e calor, dentre outros).
- Alterações e/ou adaptações em qualquer parte do produto, que altere sua configuração original.
- Instalação de qualquer item (não oficial ou não compatível) que venha a prejudicar o desempenho do produto.
- Defeitos ou danos resultantes de uso inadequado do equipamento, em desacordo com o respectivo manual de instruções.
- Defeitos ou danos provenientes de reparos realizados por mão-de-obra não autorizada pelo fabricante.
- Defeitos ou danos causados por oxidação, provenientes de desgaste natural resultante das condições climáticas existentes em regiões litorâneas e/ou derramamento de líquidos.

CONDIÇÕES QUE ANULAM A GARANTIA

- Defeitos causados por mau uso ou a instalação/utilização em desacordo com as recomendações do manual de instruções.
- Violação dos lacres do produto; indícios de que o produto tenha sido aberto, ajustado, consertado, destravado; sinais de queda, batidas ou pancadas; modificação do circuito por pessoa não autorizada; ou adulteração da identificação do produto ou nota fiscal.

SERVIÇO DE ATENDIMENTO AO CONSUMIDOR

IDENTIFICAÇÃO DO CLIENTE COMPRADOR:

Nome do comprador: _____

Endereço: _____

Telefone: _____

Nome do Revendedor: _____

Endereço: _____

Nota Fiscal: _____

Emitida em: _____

Série: _____