

# BOHR- UND MEISSELHAMMER



P-BMH 1100

**PARKSIDE**

DE CH

## BOHR- UND MEISSELHAMMER

Bedienungs- und Sicherheitshinweise

FR CH

## MARTEAU PERFORATEUR ET BURINEUR

Instructions d'utilisation et consignes de sécurité

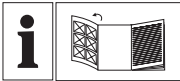
IT CH

## TRAPANO BATTENTE

Indicazioni per l'uso e per la sicurezza

CH only

1  new



DE CH

Klappen Sie vor dem Lesen die Seite mit den Abbildungen aus und machen Sie sich anschließend mit allen Funktionen des Gerätes vertraut.

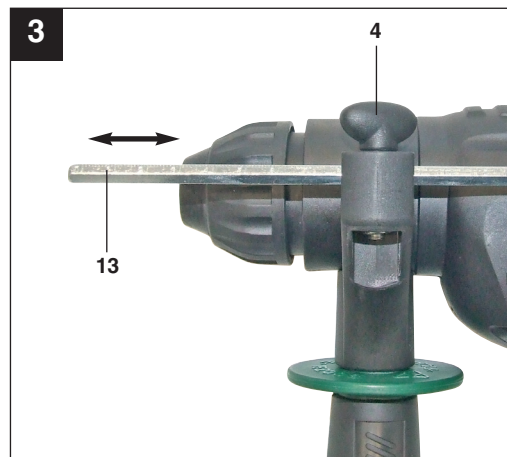
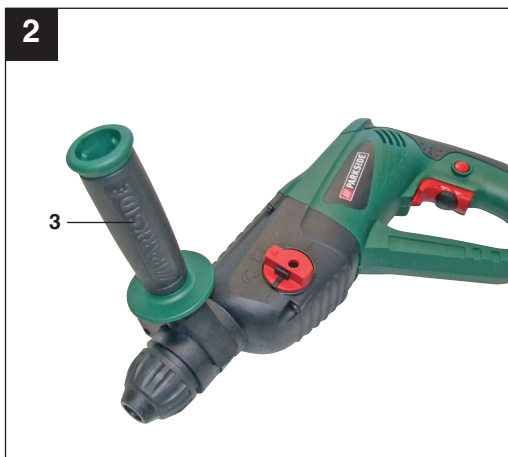
FR CH

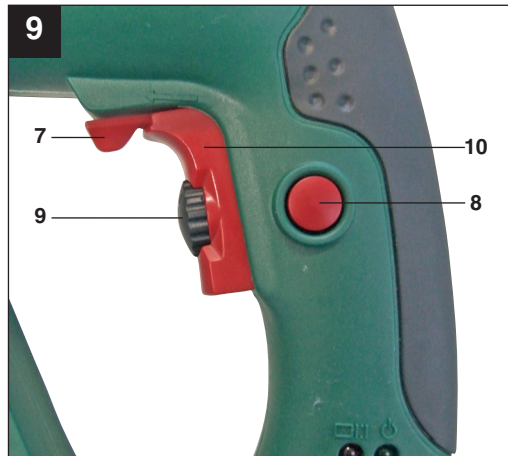
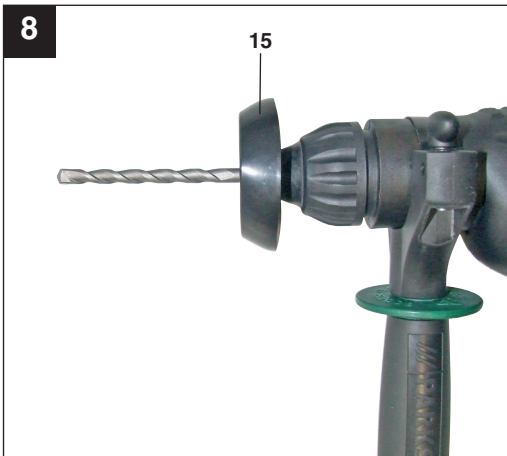
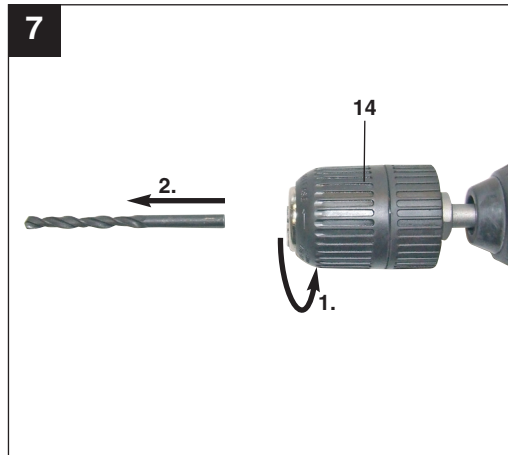
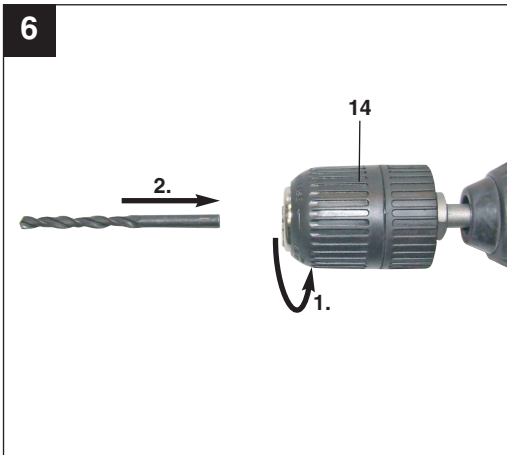
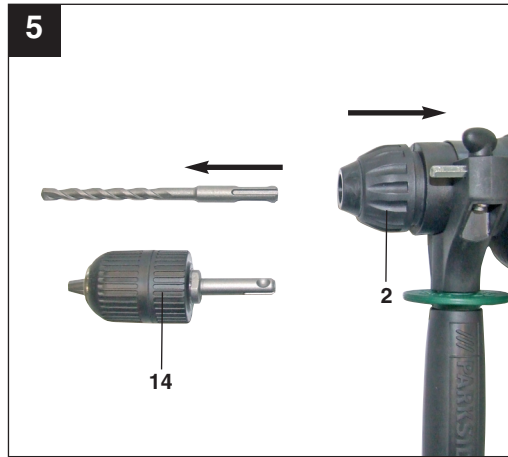
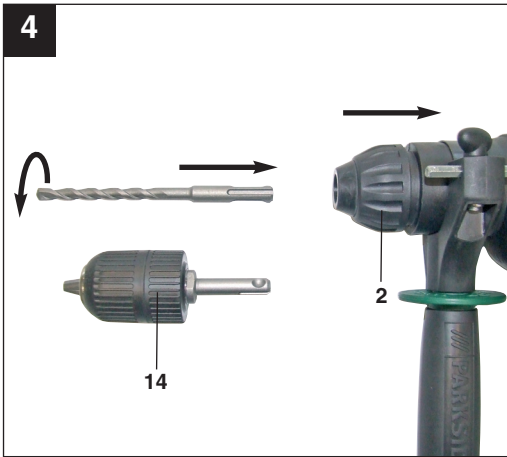
Avant de lire le mode d'emploi, ouvrez la page contenant les illustrations et familiarisez-vous ensuite avec toutes les fonctions de l'appareil.

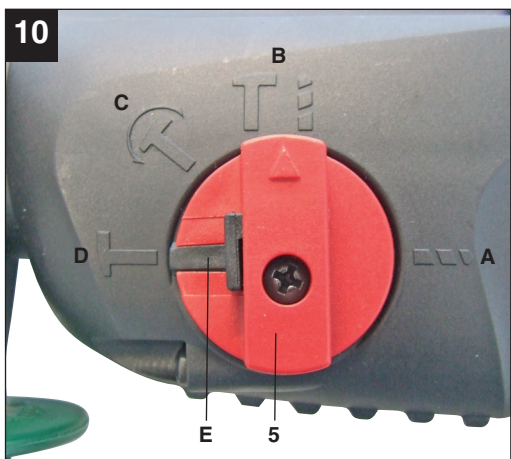
IT CH

Prima di leggere aprire la pagina con le immagini e prendere confidenza con le diverse funzioni dell'apparecchio.

DE/CH	Bedienungs- und Sicherheitshinweise	Seite	6
FR/CH	Instructions d'utilisation et consignes de sécurité	Page	19
IT/CH	Indicazioni per l'uso e per la sicurezza	Pagina	32









## Inhaltsverzeichnis

## Seite

1. Einleitung .....	8
2. Sicherheitshinweise .....	8-11
3. Gerätebeschreibung .....	11
4. Lieferumfang .....	11
5. Bestimmungsgemäße Verwendung.....	11
6. Technische Daten .....	12
7. Vor Inbetriebnahme .....	12-13
8. Inbetriebnahme .....	14-15
9. Austausch der Netzanschlussleitung .....	15
10. Reinigung, Wartung und Ersatzteilbestellung .....	15
11. Entsorgung und Wiederverwertung .....	15-16
12. Konformitätserklärung.....	17
13. Garantiekunde .....	18

Der Nachdruck oder sonstige Vervielfältigung von Dokumentation und Begleitpapieren der Produkte, auch auszugsweise ist nur mit ausdrücklicher Zustimmung der ISC GmbH zulässig.

Technische Änderungen vorbehalten



## Zusätzliche Sicherheitshinweise



**WARNUNG** - Zur Verringerung des Verletzungsrisikos Bedienungsanleitung lesen



**Tragen Sie einen Gehörschutz.**

Die Einwirkung von Lärm kann Hörverlust bewirken.



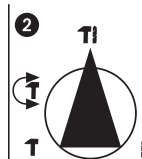
**Tragen Sie eine Staubschutzmaske.**

Beim Bearbeiten von Holz und anderer Materialien kann gesundheitsschädlicher Staub entstehen. Asbesthaltiges Material darf nicht bearbeitet werden!



**Tragen Sie eine Schutzbrille.**

Während der Arbeit entstehende Funken oder aus dem Gerät heraustretende Splitter, Späne und Stäube können Sichtverlust bewirken.



Um eine Beschädigung des Gerätes zu vermeiden, soll die Umschaltung zwischen den einzelnen Funktionen nur im Stillstand erfolgen.

## 1. Einleitung

### ⚠ Achtung!

Beim Benutzen von Geräten müssen einige Sicherheitsvorkehrungen eingehalten werden, um Verletzungen und Schäden zu verhindern.

Lesen Sie diese Bedienungsanleitung / Sicherheitshinweise deshalb sorgfältig durch.

Bewahren Sie diese gut auf, damit Ihnen die Informationen jederzeit zur Verfügung stehen. Falls Sie das Gerät an andere Personen übergeben sollten, händigen Sie diese Bedienungsanleitung / Sicherheitshinweise bitte mit aus. Wir übernehmen keine Haftung für Unfälle oder Schäden, die durch Nichtbeachten dieser Anleitung und den Sicherheitshinweisen entstehen.

## 2. Sicherheitshinweise

### ⚠ WARNUNG

**Lesen Sie alle Sicherheitshinweise und Anweisungen.** Versäumnisse bei der Einhaltung der Sicherheitshinweise und Anweisungen können elektrischen Schlag, Brand und/oder schwere Verletzungen verursachen. **Bewahren Sie alle Sicherheitshinweise und Anweisungen für die Zukunft auf.**

Der in den Sicherheitshinweisen verwendete Begriff „Elektrowerkzeug“ bezieht sich auf netzbetriebene Elektrowerkzeuge (mit Netzkabel) und auf akkubetriebene Elektrowerkzeuge (ohne Netzkabel).

### 1. Arbeitsplatzsicherheit

- **Halten Sie Ihren Arbeitsbereich sauber und gut beleuchtet.** Unordnung oder unbeleuchtete Arbeitsbereiche können zu Unfällen führen.
- **Arbeiten Sie mit dem Elektrowerkzeug nicht in explosionsgefährdeter Umgebung, in der sich brennbare Flüssigkeiten, Gase oder Stäube befinden.** Elektrowerkzeuge erzeugen Funken, die den Staub oder die Dämpfe entzünden

können.

- **Halten Sie Kinder und andere Personen während der Benutzung des Elektrowerkzeuges fern.**

Bei Ablenkung können Sie die Kontrolle über das Gerät verlieren.

### 2. Elektrische Sicherheit

- **Der Anschlussstecker des Elektrowerkzeuges muss in die Steckdose passen. Der Stecker darf in keiner Weise verändert werden. Verwenden Sie keine Adapterstecker gemeinsam mit schutzgeerdeten Elektrowerkzeugen.** Unveränderte Stecker und passende Steckdosen verringern das Risiko eines elektrischen Schlages.
- **Vermeiden Sie Körperkontakt mit geerdeten Oberflächen, wie von Rohren, Heizungen, Herden und Kühlschränken.** Es besteht ein erhöhtes Risiko durch elektrischen Schlag, wenn Ihr Körper geerdet ist.
- **Halten Sie Elektrowerkzeuge von Regen oder Nässe fern.** Das Eindringen von Wasser in ein Elektrogerät erhöht das Risiko eines elektrischen Schlages.
- **Zweckentfremden Sie das Kabel nicht, um das Elektrowerkzeug zu tragen, aufzuhängen oder um den Stecker aus der Steckdose zu ziehen. Halten Sie das Kabel fern von Hitze, Öl, scharfen Kanten oder sich bewegenden Geräteteilen.** Beschädigte oder verwickelte Kabel erhöhen das Risiko eines elektrischen Schlages.
- **Wenn Sie mit einem Elektrowerkzeug im Freien arbeiten, verwenden Sie nur Verlängerungskabel, die auch für den Außenbereich geeignet sind.** Die Anwendung eines für den Außenbereich geeigneten Verlängerungskabels verringert das Risiko eines elektrischen Schlages.
- **Wenn der Betrieb des Elektrowerkzeuges in feuchter Umgebung nicht vermeidbar ist, verwenden Sie einen**



**Fehlerstromschutzschalter.**

Der Einsatz eines Fehlerstromschutzschalters vermindert das Risiko eines elektrischen Schlages.

**3. Sicherheit von Personen**

- **Seien Sie aufmerksam, achten Sie darauf, was Sie tun, und gehen Sie mit Vernunft an die Arbeit mit einem Elektrowerkzeug. Benutzen Sie kein Elektrowerkzeug, wenn Sie müde sind oder unter Einfluss von Drogen, Alkohol oder Medikamenten stehen.**

Ein Moment der Unachtsamkeit beim Gebrauch des Elektrowerkzeuges kann zu ernsthaften Verletzungen führen.

- **Tragen Sie persönliche Schutzausrüstung und immer eine Schutzbrille.**  
Das Tragen persönlicher Schutzausrüstung, wie Staubmaske, rutschfeste Sicherheitsschuhe, Schutzhelm oder Gehörschutz, je nach Art und Einsatz des Elektrowerkzeuges, verringert das Risiko von Verletzungen.
- **Vermeiden Sie eine unbeabsichtigte Inbetriebnahme. Vergewissern Sie sich, dass das Elektrowerkzeug ausgeschaltet ist, bevor Sie es an die Stromversorgung und/oder den Akku anschließen, es aufnehmen oder tragen.**  
Wenn Sie beim Tragen des Elektrowerkzeuges den Finger am Schalter haben oder das Gerät eingeschaltet an die Stromversorgung anschließen, kann dies zu Unfällen führen.
- **Entfernen Sie Einstellwerkzeuge oder Schraubenschlüssel, bevor Sie das Elektrowerkzeug einschalten.**  
Ein Werkzeug oder Schlüssel, der sich in einem drehenden Geräteteil befindet, kann zu Verletzungen führen.
- **Vermeiden Sie eine abnormale Körperhaltung. Sorgen Sie für einen sicheren Stand und halten Sie jederzeit das Gleichgewicht.**  
Dadurch können Sie das Elektrowerkzeug in unerwarteten Situationen besser kontrollieren.
- **Tragen Sie geeignete Kleidung. Tragen Sie keine weite Kleidung oder Schmuck.**

**Halten Sie Haare, Kleidung und Handschuhe fern von sich bewegenden Teilen.**

Lockere Kleidung, Schmuck oder lange Haare können von sich bewegenden Teilen erfasst werden.

- **Wenn Staubabsaugeinrichtungen und Staubauffangeinrichtungen montiert werden können, vergewissern Sie sich, dass diese angeschlossen sind und richtig verwendet werden.**  
Verwendung einer Staubabsaugung kann Gefährdungen durch Staub verringern.

**4. Verwendung und Behandlung des Elektrowerkzeuges**

- **Überlasten Sie das Gerät nicht. Verwenden Sie für Ihre Arbeit das dafür bestimmte Elektrowerkzeug.**  
Mit dem passenden Elektrowerkzeug arbeiten Sie besser und sicherer im angegebenen Leistungsbereich.
- **Benutzen Sie kein Elektrowerkzeug, dessen Schalter defekt ist.**  
Ein Elektrowerkzeug, das sich nicht mehr ein- oder ausschalten lässt, ist gefährlich und muss repariert werden.
- **Ziehen Sie den Stecker aus der Steckdose und/oder entfernen Sie den Akku, bevor Sie Geräteeinstellungen vornehmen, Zubehörteile wechseln oder das Gerät weglegen.**  
Diese Vorsichtsmaßnahme verhindert den unbeabsichtigten Start des Elektrowerkzeuges.
- **Bewahren Sie unbenutzte Elektrowerkzeuge außerhalb der Reichweite von Kindern auf. Lassen Sie Personen das Gerät nicht benutzen, die mit diesem Gerät nicht vertraut sind oder diese Anweisungen nicht gelesen haben.**  
Elektrowerkzeuge sind gefährlich, wenn sie von unerfahrenen Personen benutzt werden.
- **Pflegen Sie Elektrowerkzeuge mit Sorgfalt. Kontrollieren Sie, ob bewegliche Teile einwandfrei funktionieren und nicht klemmen, ob Teile gebrochen oder so beschädigt sind, dass die Funktion des**

**Elektrowerkzeuges beeinträchtigt ist. Lassen Sie beschädigte Teile vor dem Einsatz des Gerätes reparieren.**

Viele Unfälle haben ihre Ursache in schlecht gewarteten Elektrowerkzeugen.

- **Halten Sie Ihre Schneidwerkzeuge scharf und sauber.**

Sorgfältig gepflegte Schneidwerkzeuge mit scharfen Schneidkanten verklemmen sich weniger und sind leichter zu führen.

- **Verwenden Sie Elektrowerkzeug, Zubehör, Einsatzwerkzeuge usw. entsprechend diesen Anweisungen. Berücksichtigen Sie dabei die Arbeitsbedingungen und die auszuführende Tätigkeit.**

Der Gebrauch von Elektrowerkzeugen für andere als die vorgesehenen Anwendungen kann zu gefährlichen Situationen führen.

## 5. Service

- **Lassen Sie Ihr Elektrowerkzeug nur von qualifiziertem Fachpersonal und nur mit Original-Ersatzteilen reparieren.**

Damit wird sichergestellt, dass die Sicherheit des Elektrowerkzeuges erhalten bleibt.

### Sicherheitshinweise für Hämmer

- **Tragen Sie Gehörschutz.** Die Einwirkung von Lärm kann Gehörverlust bewirken.
- **Benutzen Sie die mit dem Gerät gelieferten Zusatzhandgriffe.** Der Verlust der Kontrolle kann zu Verletzungen führen.

### spezielle Sicherheitshinweise für Bohr- und Meisselhammer

- Prüfen Sie die auf dem Typenschild angegebene Spannung (Volt).
- Bei Verwendung von Leitungsrollern, Leitung vollständig abrollen. Drahtquerschnitt mind. 1,5 mm<sup>2</sup>.
- Bei Einsatz des Bohr-Meisselhammer im Freien ist für den Anschluss eine ordnungsgemäße Verlängerungsleitung H07RN-F 3G1,5 mm<sup>2</sup> mit spritzwassergeschützten Steckvorrichtungen zu verwenden.

- Achten Sie auf einen sicheren Stand auf Leitern oder Gerüsten bei freihändigem Bohren.
- In Wänden, wo Strom-, Wasser- oder Gasleitungen unsichtbar verlegt sind, zuerst die Leitungen mit einem Leitungssuchgerät lokalisieren. Berührung mit stromführenden Teilen oder Leitern vermeiden.
- Tragen Sie zum Schutze Ihrer Ohren einen Gehörschutz: schleichender Gehörverlust!
- Tragen Sie eine Schutzbrille und verwenden Sie eine Staubmaske bei stauberzeugenden Arbeiten.
- Nicht im Bereich von Dämpfen oder brennbaren Flüssigkeiten verwenden.
- Ziehen Sie bei allen Umbau- und Reinigungsarbeiten den Stecker aus der Steckdose.
- Schützen Sie die Netzleitung vor Beschädigungen. Öl und Säure können die Leitung beschädigen.
- Maschine nicht überlasten.
- **Wichtig!** Alle nationalen Sicherheitsvorschriften bezüglich Installation, Betrieb und Wartung sind zu befolgen.
- Meißel und Bohrer können versehentlich aus dem Werkzeug geschleudert werden und schwere Verletzungen verursachen:
  - Vor dem Arbeitseinsatz immer nachprüfen, dass Meißel oder Bohrer im Werkzeughalter arretiert sind.
  - Werkzeughalter regelmäßig auf Abnutzung oder Beschädigung kontrollieren.
- Ein schlagendes Werkzeug nur starten, wenn es gegen ein Werkstück (Wand, Decke usw.) gedrückt wird.
- Nach beendeter Arbeit den Bohr-Meisselhammer vom Stromnetz trennen und Meißel oder Bohrer aus dem Werkzeug nehmen.
- Vor dem Wechsel von Meißel oder Bohrer den Bohr-Meisselhammer immer vom Netz trennen.
- Schützen Sie Augen und Mitarbeiter vor Teilchenflug und absplittende Fremdkörper. Schutzhelm tragen! Trennwände aufstellen!
- Arbeitshandschuhe schützen vor

Hautabschürfungen.

- Vibrationen können für das Hand-Arm-System schädlich sein: die Einwirkzeit von Vibrationen ist so gering wie möglich zu halten.
- Netzkabel immer nach hinten vom Gerät wegführen.
- Bewahren Sie das Gerät so auf, dass es für Kinder unzugänglich ist.
- Beim Arbeiten Gerät immer mit beiden Händen halten und auf einen sicheren Stand achten.
- Vor der Materialbearbeitung ist darauf zu achten, dass am Gerät die richtige Schalterposition, für die durchzuführende Bearbeitung eingestellt ist. Da ansonsten eine Körperverletzungsgefahr beim Anlaufen der Maschine droht.

**Bewahren Sie die Sicherheitshinweise gut auf.**

### 3. Gerätebeschreibung (Bild 1)

1. Staubschutz
2. Verriegelungshülse
3. Zusatzhandgriff
4. Feststellschraube für Tiefenanschlag
5. Umschalter Bohren/Schlagbohren/Meißeln
6. Handgriff
7. Rechts-/Linkslauf-Umschalter
8. Feststellknopf
9. Drehzahl-Regler
10. Ein-/ Ausschalter
11. Betriebsanzeige
12. Anzeige für Kohlebürstenverschleiß
13. Tiefenanschlag
14. Zusätzliches Schnellspannbohrfutter
15. Staubaufnahme-Vorrichtung

### 4. Lieferumfang

Nehmen Sie alle Teile aus der Verpackung und überprüfen Sie diese auf Vollständigkeit.

- Bohr-Meißelhammer P-BMH 1100
- Zusatzhandgriff
- Tiefenanschlag
- Bohrer für Stein (6, 8, 10 mm)
- Spitzmeißel - Flachmeißel
- zusätzliches Schnellspannbohrfutter
- Bedienungsanleitung
- Staubaufnahme-Vorrichtung

### 5. Bestimmungsgemäße Verwendung


Das Gerät ist bestimmt zum Hammerbohren in Beton, Gestein und Ziegel und für Meißelarbeiten unter Verwendung des entsprechenden Bohrers oder Meißels.

Die Maschine darf nur nach ihrer Bestimmung verwendet werden. Jede weitere darüber hinausgehende Verwendung ist nicht bestimmungsgemäß. Für daraus hervorgerufene Schäden oder Verletzungen aller Art haftet der Benutzer/Bediener und nicht der Hersteller.

Bitte beachten Sie, dass unsere Geräte bestimmungsgemäß nicht für den gewerblichen, handwerklichen oder industriellen Einsatz konstruiert wurden. Wir übernehmen keine Gewährleistung, wenn das Gerät in Gewerbe-, Handwerks- oder Industriebetrieben sowie bei gleichzusetzenden Tätigkeiten eingesetzt wird.

DE/  
CH

## 6. Technische Daten

Netzspannung:	230-240 V~ 50 Hz
Leistungsaufnahme:	1050 W
Leerlauf-Drehzahl:	0-1100 min <sup>-1</sup>
Schlagzahl:	0-5100 min <sup>-1</sup>
Bohrleistung Beton/Stein (max.):	26 mm
Schutzklasse:	II / 
Gewicht:	3,6 kg

## Geräusch und Vibration

Die Geräusch- und Vibrationswerte wurden entsprechend EN 60745 ermittelt.

Schalldruckpegel $L_{pA}$	91,8 dB(A)
Unsicherheit $K_{pA}$	3 dB
Schallleistungspegel $L_{WA}$	102,8 dB(A)
Unsicherheit $K_{WA}$	3 dB

Der Bohrhämmer ist nicht für die Verwendung im Freien, entsprechend Artikel 3 der Richtlinie 2000/14/EC\_2005/88/EC vorgesehen.

### Tragen Sie einen Gehörschutz.

Die Einwirkung von Lärm kann Hörverlust bewirken.

Schwingungsgesamtwerte (Vektorsumme dreier Richtungen) ermittelt entsprechend EN 60745.

### Bohrhämmer in Beton

Schwingungsemissionswert  $a_h = 15,81 \text{ m/s}^2$   
Unsicherheit  $K = 1,5 \text{ m/s}^2$

### Meißeln

Schwingungsemissionswert  $a_h = 15,668 \text{ m/s}^2$   
Unsicherheit  $K = 1,5 \text{ m/s}^2$

### **Achtung!**

Der Schwingungswert wird sich aufgrund des Einsatzbereiches des Elektrowerkzeuges ändern und kann in Ausnahmefällen über dem angegebenen Wert liegen.

## Beschränken Sie die Geräuschentwicklung und Vibration auf ein Minimum!

- Verwenden Sie nur einwandfreie Geräte.
- Warten und reinigen Sie das Gerät regelmäßig.
- Passen Sie Ihre Arbeitsweise dem Gerät an.
- Überlasten Sie das Gerät nicht.
- Lassen Sie das Gerät gegebenenfalls überprüfen.
- Schalten Sie das Gerät aus, wenn es nicht benutzt wird.
- Tragen Sie Handschuhe.

## 7. Vor Inbetriebnahme

### **Achtung!**

Überzeugen Sie sich vor dem Anschließen, dass die Daten auf dem Typenschild mit den Netzdaten übereinstimmen.

Ziehen Sie immer den Netzstecker, bevor Sie Einstellungen am Gerät vornehmen.

Einsatzstelle nach verdeckt liegenden elektrischen Leitungen, Gas- und Wasserrohren mit einem Leitungssuchgerät untersuchen.

### 7.1 Zusatzgriff (Abb. 2 – Pos. 3)

**Bohr-Meißelhammer aus Sicherheitsgründen nur mit dem Zusatzgriff verwenden.**

Der Zusatzhandgriff (3) bietet Ihnen während der Benutzung der Maschine zusätzlichen Halt. Benutzen Sie das Gerät daher nicht ohne den Zusatzhandgriff (3). Befestigt wird der Zusatzhandgriff (3) an der Maschine durch Klemmung. Durch Drehen des Zusatzhandgriffes (3) im Uhrzeigersinn wird die Klemmung angezogen. Drehen gegen den Uhrzeigersinn löst die Klemmung.

- Der beiliegende Zusatzhandgriff (3) muss zunächst montiert werden. Hierzu ist durch Drehen des Zusatzhandgriffes (3) die Klemmung weit genug zu öffnen, damit der Zusatzhandgriff (3) über die Maschine geschoben werden kann.
- Nach dem Aufschieben des

Zusatzhandgriffes (3) schwenken Sie diesen in die für Sie angenehmste Arbeitsposition.

- Jetzt den Zusatzhandgriff (3) in entgegengesetzter Drehrichtung wieder zudrehen, bis der Zusatzhandgriff (3) fest sitzt.
- Der Zusatzhandgriff (3) ist für Rechtshänder ebenso wie für Linkshänder geeignet.

### 7.2 Tiefenanschlag (Abb. 3 – Pos. 13)

Der Tiefenanschlag (13) wird mit der Feststellschraube (4) am Zusatzhandgriff (3) durch Klemmung gehalten.

- Lösen Sie die Feststellschraube (4) und setzen Sie den Tiefenanschlag (13) ein .
- Bringen Sie den Tiefenanschlag (13) auf gleiche Ebene zum Bohrer.
- Ziehen Sie den Tiefenanschlag (13) um die gewünschte Bohrtiefe zurück.
- Ziehen Sie die Feststellschraube (4) wieder fest.
- Bohren Sie nun das Loch, bis der Tiefenanschlag (13) das Werkstück berührt.

### 7.3 Werkzeug einsetzen (Abb. 4)

- Werkzeug vor dem Einsetzen reinigen und Werkzeug-Schaft mit Bohrerfett leicht fetten.
- Verriegelungshülse (2) zurückziehen und festhalten.
- Staubfreies Werkzeug drehend in die Werkzeugaufnahme bis zum Anschlag einschieben. Das Werkzeug verriegelt sich selbst, nachdem die Verriegelungshülse losgelassen wird.
- Verriegelung durch Ziehen am Werkzeug prüfen.

### 7.4 Werkzeug entnehmen (Abb. 5)

Verriegelungshülse (2) zurückziehen, festhalten und Werkzeug entnehmen.

### 7.5 Staubaufnahme-Vorrichtung (Abb. 8)

Vor Bohrhammerarbeiten senkrecht über dem Kopf, Staubaufnahme-Vorrichtung (15) über den Bohrer schieben.

### 7.6 Zusätzliches Schnellspannbohrfutter einsetzen (Abb. 4)

- Schnellspannbohrfutter (14) vor dem Einsetzen reinigen und Schnellspannbohrfutter-Schaft mit Bohrerfett leicht fetten.
- Verriegelungshülse (2) zurückziehen und festhalten.
- Staubfreies Schnellspannbohrfutter (14) drehend in die Werkzeugaufnahme bis zum Anschlag einschieben. Das Schnellspannbohrfutter (14) verriegelt sich selbst, nachdem die Verriegelungshülse losgelassen wird.
- Verriegelung durch Ziehen am Schnellspannbohrfutter (14) prüfen.

### 7.7 Zusätzliches Schnellspannbohrfutter entnehmen (Abb. 5)

Verriegelungshülse (2) zurückziehen, festhalten und Schnellspannbohrfutter entnehmen.

### 7.8 Einsetzen des Bohrers in das Schnellspannbohrfutter (Bild 6-7)

#### ⚠ Achtung!

- Ziehen Sie immer den Netzstecker, bevor Sie Einstellungen am Gerät vornehmen.
- Tiefenanschlag (13) wie in 7.2 beschrieben lösen und in Richtung Bohrergriff schieben. Somit hat man freien Zugang zum Schnellspannbohrfutter (14).
- Drehen Sie das Schnellspannbohrfutter (14) auf. Die Bohreröffnung muss groß genug sein, um den Bohrer aufzunehmen.
- Wählen Sie einen geeigneten Bohrer aus. Schieben Sie das Werkzeug soweit wie möglich in die Bohrfutteröffnung hinein.
- Drehen Sie das Schnellspannbohrfutter (14) zu. Prüfen Sie, ob der Bohrer fest im Schnellspannbohrfutter (14) sitzt.
- Überprüfen Sie in regelmäßigen Abständen den festen Sitz des Bohrers bzw. Werkzeuges (Netzstecker ziehen!).

## 8. Inbetriebnahme

### ⚠ Achtung!

Um eine Gefährdung zu vermeiden, darf die Maschine nur an den beiden Handgriffen (3/6) gehalten werden! Andernfalls kann beim Anbohren von Leitungen elektrischer Schlag drohen!

#### 8.1 Betriebsanzeige (Abb.1/Pos. 11)

Bei eingestecktem Netzstecker leuchtet die Betriebsanzeige (11).

#### 8.2 Ein-/Ausschalter (Bild 9/Pos. 10)

- Setzen Sie zuerst einen geeigneten Bohrer in das Gerät ein (siehe 7.3).
- Verbinden Sie den Netzstecker mit einer geeigneten Steckdose.
- Setzen Sie den Bohr-Meißelhammer direkt an der Bohrstelle an.

#### Einschalten:

Ein-/Ausschalter (10) drücken.

#### Ausschalten:

Ein-/Ausschalter (10) loslassen.

#### Dauerbetrieb einschalten:

Ein-/Ausschalter (10) mit Feststellknopf (8) sichern. Achtung! Eine Arretierung ist nur im Rechtslauf möglich.

#### Dauerbetrieb ausschalten:

Ein-/Ausschalter (10) kurz eindrücken.

#### 8.3 Drehzahl einstellen (Bild 9/Pos. 10)

- Sie können die Drehzahl während des Betriebes stufenlos steuern.
- Durch mehr oder wenig starkes Drücken des Ein-/Ausschalters (10) wählen Sie die Drehzahl.
- Wahl der richtigen Drehzahl: Die am besten geeignete Drehzahl ist abhängig vom Werkstück, von der Betriebsart und vom eingesetzten Bohrer.
- Geringer Druck auf Ein-/Ausschalter (10): niedrigere Drehzahl
- Größerer Druck auf Ein-/Ausschalter (10): höhere Drehzahl

**Tipp:** Bohren Sie Bohrlöcher mit geringer Drehzahl an. Erhöhen Sie die Drehzahl danach schrittweise.

#### Vorteile:

- Der Bohrer ist beim Anbohren leichter zu kontrollieren und rutscht nicht ab.
- Sie vermeiden zersplitterte Bohrlöcher (z.B. bei Kacheln).

#### 8.4 Vorwählen der Drehzahl (Bild 9/Pos. 9)

- Nehmen Sie diese Einstellung nicht während des Bohrens vor.
- Der Drehzahl-Regler (9) ermöglicht es Ihnen, die maximale Drehzahl zu definieren. Der Ein-/Ausschalter (10) kann nur noch bis zur vorgegebenen Maximaldrehzahl eingedrückt werden.
- Stellen Sie die Drehzahl mit dem Drehzahl-Regler (9) im Ein-/Ausschalter (10) ein.

#### 8.5 Rechts-/Linkslauf-Umschalter (Bild 9/Pos. 7)

- **Nur im Stillstand umschalten!**
- Stellen Sie mit dem Rechts-/Linkslauf-Umschalter (7) die Laufrichtung des Schlagbohrers ein:

#### Laufrichtung

Rechtslauf  
(Vorwärts und Bohren)

#### Schalterposition

nach links eindrücken

#### Linkslauf

(Rücklauf)

nach rechts eindrücken

#### 8.6 Umschalter

##### Bohren/Schlagbohren/Meißeln (Abb. 10)

- Zum Bohren den Knopf (E) am Umschalter (5) drücken und gleichzeitig den Umschalter (5) in die Schalterstellung A drehen.
- Zum Schlagbohren den Knopf (E) am Umschalter (5) drücken und gleichzeitig den Umschalter (5) in die Schalterstellung B drehen.
- Für Meißelarbeiten den Knopf (E) am Umschalter (5) drücken und gleichzeitig den Umschalter (5) in die Schalterstellung C drehen.



In der Stellung C ist der Meißel nicht arretiert.

- Für Meißelarbeiten den Knopf (E) am Umschalter (5) drücken und gleichzeitig den Umschalter (5) in die Schalterstellung D drehen.

In der Stellung D ist der Meißel arretiert.

#### **⚠ Achtung!**

Zum Schlagbohren benötigen Sie nur eine geringe Anpresskraft. Ein zu hoher Anpressdruck belastet unnötig den Motor. Bohrer regelmäßig prüfen. Stumpfen Bohrer nachschleifen oder ersetzen.

## **9. Austausch der Netzan-schlussleitung**

Wenn die Netzanschlussleitung dieses Gerätes beschädigt wird, muss sie durch den Hersteller oder seinen Kundendienst oder eine ähnlich qualifizierte Person ersetzt werden, um Gefährdungen zu vermeiden.

## **10. Reinigung, Wartung und Ersatzteilbestellung**

#### **⚠ Achtung!**

Ziehen Sie vor allen Reinigungsarbeiten den Netzstecker.

#### **10.1 Reinigung**

- Halten Sie Schutzvorrichtungen, Luftschlitze und Motorenhäuse so staub- und schmutzfrei wie möglich. Reiben Sie das Gerät mit einem sauberen Tuch ab oder blasen Sie es mit Druckluft bei niedrigem Druck aus.
- Wir empfehlen, dass Sie das Gerät direkt nach jeder Benutzung reinigen.
- Reinigen Sie das Gerät regelmäßig mit einem feuchten Tuch und etwas Schmierseife. Verwenden Sie keine Reinigungs- oder Lösungsmittel; diese könnten die Kunststoffteile des Gerätes angreifen.

Achten Sie darauf, dass kein Wasser in das Geräteinnere gelangen kann.

#### **10.2 Kohlebürsten**

Bei übermäßiger Funkenbildung oder Aufleuchten der Anzeige für den Kohlebürstenverschleiß (12) lassen Sie die Kohlebürsten durch eine Elektrofachkraft überprüfen.

#### **10.3 Wartung**

Im Geräteinneren befinden sich keine weiteren zu wartenden Teile.

#### **10.4 Ersatzteilbestellung:**

Bei der Ersatzteilbestellung sollten folgende Angaben gemacht werden:

- Typ des Gerätes
- Artikelnummer des Gerätes
- Ident-Nummer des Gerätes

Aktuelle Preise und Infos finden Sie unter [www.isc-gmbh.info](http://www.isc-gmbh.info)

## **11. Entsorgung und Wiederverwertung**

Das Gerät befindet sich in einer Verpackung um Transportschäden zu verhindern. Diese Verpackung ist Rohstoff und ist somit wieder verwendbar oder kann dem Rohstoffkreislauf zurückgeführt werden. Das Gerät und dessen Zubehör bestehen aus verschiedenen Materialien, wie z.B. Metall und Kunststoffe. Führen Sie defekte Bauteile der Sondermüllentsorgung zu. Fragen Sie im Fachgeschäft oder in der Gemeindeverwaltung nach!



Nur für EU-Länder

Werfen Sie Elektrowerkzeuge nicht  
in den Hausmüll!

Gemäß europäischer Richtlinie 2002/96/EG über Elektro- und Elektronik-Altgeräte und Umsetzung in nationales Recht müssen verbrauchte Elektrowerkzeuge getrennt gesammelt werden und einer umweltgerechten Wiederverwertung zugeführt werden.

Recycling-Alternative zur Rücksendeauf-  
forderung:

Der Eigentümer des Elektrogerätes ist alternativ anstelle Rücksendung zur Mitwirkung bei der sachgerechten Verwertung im Falle der Eigentumsaufgabe verpflichtet. Das Altgerät kann hierfür auch einer Rücknahmestelle überlassen werden, die eine Beseitigung im Sinne der nationalen Kreislaufwirtschafts- und Abfallgesetze durchführt. Nicht betroffen sind den Altgeräten beigelegte Zubehörteile und Hilfsmittel ohne Elektrobestandteile.

## 12. Konformitätserklärung

Einhell Germany AG · Wiesenweg 22 · D-94405 Landau/Isar

**Konformitätserklärung**

- erkl rt folgende Konformit t gem   EU-Richtlinie und Normen f r Artikel  
 explains the following conformity according to EU directives and norms for the following product  
 d clare la conformit  suivante selon la directive CE et les normes concernant l'article  
 dichiara la seguente conformit  secondo la direttiva UE e le norme per l'articolo  
 verklaart de volgende overeenstemming conform EU richtlijn en normen voor het product  
 declara la siguiente conformidad a tenor de la directiva y normas de la UE para el art culo  
 declara a seguinte conformidade, de acordo com a directiva CE e normas para o artigo  
 attesterer f lgende  verensst mmelse i medf r af EU-direktiv samt standarder for artikkel  
 f rklarar f ljande  verensst mmelse enl. EU-direktiv och standarder f r artikeln  
 vakuuttaa, ett  tuote t ytt t  EU-direktiivin ja standardien vaatimukset  
 t endab toote vastavust EL direktiivile ja standarditele  
 vyd v  n sleduj c  prohl sen  o shod  podle sm rnice EU a norem pro v robek  
 potrjuje slede o skladnost s smernico EU in standardi za izdelek  
 vyd v va nasleduj ce prehl senie o zhode podl'a smernice E  a noriem pre v robok  
 a cikkekhez az EU-ir nyvonal  s Norm k szerint a k vetkezo  konformit st jelenti ki  
 deklaruje zgodnos c wymienionego poni zej artykuu z nast puj cymi normami na podstawie dyrektywy WE.  
 декларира съответното съответствие съгласно Директива на ЕС и норми за артикул  
 paskaidro  sadu atbilst bu ES direkt vai un standartiem  
 apib dina  j atitikim  EU reikalavimams ir prek s normoms  
 declar  urm toarea conformitate conform directivei UE  i normelor pentru articolul  
 d hl nei την ακ λουθη συμμόρφωση σύμφωνα με την Οδηγία ΕΚ και τα πρότυπα για το προϊόν  
 potr duje sljede u usklađenost prema smjernicama EU i normama za artiki  
 potr duje sljede u usklađenost prema smjernicama EU i normama za artiki  
 potr duje slede u usklađenost prema smernicama EZ i normama za artikali  
 следующим удостоверяется, что следующие продукты соответствуют директивам и нормам ЕС  
 проголошує про зазначену нижче відповідність виробу директивам та стандартам ЄС на вир b  
 ja izjavuva slednata soobrznost согласно E -dирективата и нормите за артикли  
  r n  ile ilgili AB direktifleri ve normları gere ince a a ıda a ıklanan uygunlu u belirtir  
 erkl rer f lgende samsvar i henhold til EU-direktivet og standarder for artikkel  
 L sir uppfyllingu EU-reglna og annarra sta la v ru

**Bohrhammer P-BMH 1100 (Parkside)**

- |   |  |
|---|--|
| <input type="checkbox"/> 2009/105/EC            | <input checked="" type="checkbox"/> 2006/42/EC   |
| <input type="checkbox"/> 2006/95/EC             | <input type="checkbox"/> Annex IV<br>Notified Body:<br>Notified Body No.:<br>Reg. No.:   |
| <input type="checkbox"/> 2006/28/EC             | <input type="checkbox"/> 2000/14/EC_2005/88/EC   |
| <input type="checkbox"/> 2005/32/EC             | <input type="checkbox"/> Annex V   |
| <input checked="" type="checkbox"/> 2004/108/EC | <input type="checkbox"/> Annex VI<br>Noise: measured $L_{WA}$ = dB (A); guaranteed $L_{WA}$ = dB (A)<br>P = KW; L/  = cm<br>Notified Body: |
| <input type="checkbox"/> 2004/22/EC             | <input type="checkbox"/> 2004/26/EC<br>Emission No.:   |
| <input type="checkbox"/> 1999/5/EC              |  |
| <input type="checkbox"/> 97/23/EC               |  |
| <input type="checkbox"/> 90/396/EC              |  |
| <input type="checkbox"/> 89/686/EC_96/58/EC     |  |

Standard references: EN 60745-1; EN 60745-2-6;  
EN 55014-1; EN 55014-2; EN 61000-3-2; EN 61000-3-3

Landau/Isar, den 04.11.2009

  
Weichselgartner/General Manager


  
Unger/Product-Management

First CE: 08  
Art.-No.: 42.583.79 I.-No.: 01019  
Subject to change without notice

Archive-File/Record: 4258395-42-4155050-08  
Documents registrar: Georg Riedel  
Wiesenweg 22, D-94405 Landau/Isar

# 13. GARANTIEURKUNDE

## Sehr geehrte Kundin, sehr geehrter Kunde,

unsere Produkte unterliegen einer strengen Qualitätskontrolle. Sollte dieses Gerät dennoch einmal nicht einwandfrei funktionieren, bedauern wir dies sehr und bitten Sie, sich an unseren Servicedienst unter der auf dieser Garantiekarte angegebenen Adresse zu wenden. Gern stehen wir Ihnen auch telefonisch über die unten angegebene Servicrufnummer zur Verfügung. Für die Geltendmachung von Garantieansprüchen gilt Folgendes:

1. Diese Garantiebedingungen regeln zusätzliche Garantieleistungen. Ihre gesetzlichen Gewährleistungsansprüche werden von dieser Garantie nicht berührt. Unsere Garantieleistung ist für Sie kostenlos.
2. Die Garantieleistung erstreckt sich ausschließlich auf Mängel, die auf Material- oder Herstellungsfehler zurückzuführen sind und ist auf die Behebung dieser Mängel bzw. den Austausch des Gerätes beschränkt. Bitte beachten Sie, dass unsere Geräte bestimmungsgemäß nicht für den gewerblichen, handwerklichen oder industriellen Einsatz konstruiert wurden. Ein Garantievertrag kommt daher nicht zustande, wenn das Gerät in Gewerbe-, Handwerks- oder Industriebetrieben sowie bei gleichzusetzenden Tätigkeiten eingesetzt wird.  
Von unserer Garantie sind ferner Ersatzleistungen für Transportschäden, Schäden durch Nichtbeachtung der Montageanleitung oder aufgrund nicht fachgerechter Installation, Nichtbeachtung der Gebrauchsanleitung (wie durch z.B. Anschluss an eine falsche Netzspannung oder Stromart), missbräuchliche oder unsachgemäße Anwendungen (wie z.B. Überlastung des Gerätes oder Verwendung von nicht zugelassenen Einsatzwerkzeugen oder Zubehör), Nichtbeachtung der Wartungs- und Sicherheitsbestimmungen, Eindringen von Fremdkörpern in das Gerät (wie z.B. Sand, Steine oder Staub), Gewaltanwendung oder Fremdeinwirkungen (wie z. B. Schäden durch Herunterfallen) sowie durch verwendungsgemäßen, üblichen Verschleiß ausgeschlossen. Dies gilt insbesondere für Akkus, auf die wir dennoch eine Garantiezeit von 12 Monaten gewähren  
Der Garantieanspruch erlischt, wenn an dem Gerät bereits Eingriffe vorgenommen wurden.
3. Die Garantiezeit beträgt 3 Jahre und beginnt mit dem Kaufdatum des Gerätes. Garantieansprüche sind vor Ablauf der Garantiezeit innerhalb von zwei Wochen, nachdem Sie den Defekt erkannt haben, geltend zu machen. Die Geltendmachung von Garantieansprüchen nach Ablauf der Garantiezeit ist ausgeschlossen. Die Reparatur oder der Austausch des Gerätes führt weder zu einer Verlängerung der Garantiezeit noch wird eine neue Garantiezeit durch diese Leistung für das Gerät oder für etwaige eingebaute Ersatzteile in Gang gesetzt. Dies gilt auch bei Einsatz eines Vor-Ort-Services.
4. Für die Geltendmachung Ihres Garantieanspruches übersenden Sie bitte das defekte Gerät portofrei an die unten angegebene Adresse. Fügen Sie den Verkaufsbeleg im Original oder einen sonstigen datierten Kaufnachweis bei. Bitte bewahren Sie deshalb den Kassenbon als Nachweis gut auf! Beschreiben Sie uns bitte den Reklamationsgrund möglichst genau. Ist der Defekt des Gerätes von unserer Garantieleistung erfasst, erhalten Sie umgehend ein repariertes oder neues Gerät zurück.

Selbstverständlich beheben wir gegen Erstattung der Kosten auch gerne Defekte am Gerät, die vom Garantieumfang nicht oder nicht mehr erfasst sind. Dazu senden Sie das Gerät bitte an unsere Serviceadresse.

**Einhell Schweiz AG**  
St. Gallerstraße 182  
CH-8404 Winterthur  
Tel. (052) 2358787  
Fax (052) 2358700

## Sommaire:

## Page

1. Introduction .....	21
2. Consignes de sécurité .....	21-24
3. Description de l'appareil .....	24
4. Volume de livraison .....	24
5. Utilisation conforme à l'affectation .....	24
6. Données techniques .....	25
7. Avant la mise en service .....	25-27
8. Mise en service .....	27-28
9. Remplacement de la ligne de raccordement réseau .....	28
10. Nettoyage, maintenance et commande de pièces de rechange.....	28
11. Mise au rebut et recyclage.....	29
12. Déclaration de conformité.....	30
13. Bulletin de garantie .....	31

La réimpression ou une autre reproduction de la documentation et des documents d'accompagnement des produits, même incomplète, n'est autorisée qu'avec l'agrément exprès de l'entreprise ISC GmbH.

Sous réserve de modifications

FR/  
CH

## Remarques supplémentaires



« Avertissement – Lisez ce mode d'emploi pour diminuer le risque de blessures »



**Portez une protection de l'ouïe.**

L'exposition au bruit peut entraîner une perte de l'ouïe.



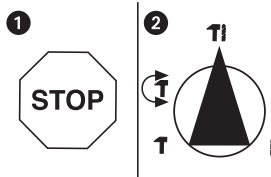
**Portez un masque anti-poussière.**

Lors de travaux sur du bois et autres matériaux, de la poussière nuisible à la santé peut être dégagée. Ne travaillez pas sur du matériau contenant de l'amiante !



**Portez des lunettes de protection.**

Les étincelles générées pendant le travail ou les éclats, copeaux et la poussière sortant de l'appareil peuvent entraîner une perte de la vue.



Pour éviter tout endommagement de l'appareil, la commutation entre les différentes fonctions doit se faire à l'arrêt.



## 1. Introduction

### ⚠ Attention !

Lors de l'utilisation d'appareils, il faut respecter certaines mesures de sécurité afin d'éviter des blessures et dommages. Veuillez donc lire attentivement ce mode d'emploi. Conservez-le bien de façon à pouvoir disposer à tout moment de ces informations. Si l'appareil doit être remis à d'autres personnes, remettez-leur aussi ce mode d'emploi.

Nous déclinons toute responsabilité pour les accidents et dommages dus au non-respect de ce mode d'emploi et des consignes de sécurité.

## 2. Consignes de sécurité

### ⚠ AVERTISSEMENT !

#### **Veillez lire toutes les consignes de sécurité et instructions.**

Tout non-respect des consignes de sécurité et instructions peut provoquer une décharge électrique, un incendie et/ou des blessures graves.

#### **Conservez toutes les consignes de sécurité et instructions pour une consultation ultérieure.**

Le terme utilisé dans les consignes de sécurité d'« outils électriques » se rapporte aux outils électriques raccordés au réseau (avec un câble secteur) et aux outils électriques à piles (sans câble secteur).

### 1. Sécurité du poste de travail

- **Maintenez votre zone de travail propre et bien éclairée.** Une zone de travail désordonnée ou mal éclairée peut entraîner des accidents.
- **N'utilisez pas cet appareil dans un environnement à risque d'explosion dans lequel des liquides, du gaz ou poussières inflammables sont présentes.**  
Les outils électriques produisent des étincelles capables d'enflammer les poussières ou vapeurs.

- **Maintenez les enfants et autres personnes à distance pendant l'utilisation de l'outil électrique.**  
Une distraction peut vous faire perdre le contrôle de l'appareil.

### 2. SECURITE ELECTRIQUE

- **La fiche de raccordement de l'appareil doit convenir à la prise. La fiche ne doit subir aucune modification, quelle qu'elle soit. N'utilisez aucune fiche d'adaptateur avec des périphériques mis à la terre.**  
Les fiches sans modification et les prises correspondantes réduisent le risque de décharge électrique.
- **Évitez tout contact avec des surfaces mises à la terre telles celles de conduits, de chauffages, de cuisinières et de réfrigérateurs.**  
Le risque d'une décharge électrique augmente lorsque vous êtes en contact avec un appareil mis à la terre ce qui relie aussi votre corps à la terre.
- **Maintenez l'appareil à l'abri de toute pluie ou humidité.**  
La pénétration de l'eau dans un appareil électrique augmente le risque de décharge électrique.
- **N'utilisez pas le câble de l'appareil à d'autres fins (comme porter l'appareil, le suspendre ou pour tirer la fiche de la prise). Maintenez le câble à l'écart de la chaleur, de l'huile, d'arêtes vives pliage ou de pièces de l'appareil en mouvement.**  
Les câbles endommagés ou emmêlés augmentent le risque de décharge électrique.
- **Si vous travaillez avec des outils électriques à l'air libre, utilisez exclusivement des câbles de rallonge également homologués pour l'utilisation extérieure.**  
L'utilisation d'un câble de rallonge homologué pour une utilisation à l'extérieur diminue le risque de décharge électrique.
- **S'il est impossible d'éviter que l'outil électrique fonctionne dans un environnement humide, utilisez alors un**

**disjoncteur différentiel.**

L'emploi d'un disjoncteur différentiel minimise le risque d'une décharge électrique.

**3. SECURITE DES PERSONNES**

- **Faites attention, veillez à ce que vous faites et soyez raisonnable en travaillant avec des outils électriques. N'utilisez pas l'appareil lorsque vous êtes fatigué(e) ou sous influence de l'alcool ou encore de médicaments.**

Un moment d'inattention pendant l'utilisation de l'outil électrique peut entraîner des blessures graves.

- **Portez un équipement de protection personnel et toujours des lunettes de protection.**

Le port d'un équipement de protection personnel comme un masque anti-poussière, des chaussures de sécurité antidérapantes, un casque de sécurité ou une protection de l'ouïe, en fonction du type et de l'emploi de l'outil électrique, diminue le risque de blessures.

- **Évitez une mise en service par mégarde. Assurez-vous que l'outil électrique est arrêté avant de le connecter à l'alimentation en courant et/ou de connecter la batterie, l'allumer ou le porter.**

Si vous portez l'appareil en gardant le doigt sur l'interrupteur ou raccordez l'appareil à l'alimentation réseau alors qu'il est en position en circuit, cela peut entraîner des accidents.

- **Supprimez les outils de réglage ou les tournevis avant de mettre l'appareil en circuit.**

Un outil ou une clé laissée dans une pièce de l'appareil en rotation peut entraîner des blessures.

- **Évitez une tenue anormale du corps. Veillez à vous tenir de façon sûre et gardez à tout moment l'équilibre.**

Vous pourrez ainsi mieux contrôler l'appareil dans les situations inattendues.

- **Portez une tenue appropriée. Ne portez aucun vêtement ou bijou lâche. Gardez les cheveux, vêtements et gants à**

**distance des pièces en mouvement.**

Des vêtements, des bijoux lâches ou de longs cheveux peuvent être saisis par des pièces en mouvement.

- **Lorsque vous pouvez monter des dispositifs d'aspiration de la poussière et des dispositifs de collecte de la poussière, assurez-vous qu'ils sont bien raccordés et correctement employés.**

L'utilisation d'une aspiration de poussière peut minimiser les risques entraînés par la poussière.

**4. Utilisation et maniement de l'outil électrique**

- **Ne surchargez pas votre outil. Utilisez l'outil électrique adéquat pour votre travail.**

Vous travaillerez mieux et plus sûrement dans la plage de performance donnée si vous utilisez les outils électriques convenables.

- **N'utilisez pas d'outil électrique dont l'interrupteur est défectueux.**

Un outil électrique impossible à mettre en ou hors circuit est dangereux doit être réparé.

- **Tirez la fiche hors de la prise de courant et/ou retirez la batterie avant de réaliser des réglages sur l'appareil, de remplacer les accessoires ou de ranger l'appareil.**

Cette mesure de précaution évite un démarrage par mégarde de l'appareil.

- **Conservez les outils électriques hors de portée des enfants. Empêchez les personnes qui ne connaissent pas l'appareil de l'utiliser, ainsi que celles qui n'ont pas lu ces instructions.**

Les outils électriques sont dangereux lorsqu'ils sont utilisés par des personnes inexpérimentées.

- **Prenez bien soin de l'appareil. Contrôlez si les pièces mobiles fonctionnent irréprochablement et si elles ne coincent pas, si des pièces ne sont pas cassées ou assez endommagées pour altérer à la fonction de l'appareil. Faites réparer les pièces endommagées avant d'utiliser l'appareil.**

Bien des accidents ont pour origine une mauvaise maintenance des outils électriques.

- **Gardez vos outils de coupe propres et aiguisés.**

Un outil de coupe soigneusement entretenu dont les arêtes de coupe sont vives coince moins souvent et est plus facile à guider.

- **Utilisez l'outil électrique, les accessoires etc. les outils, etc. conformément aux instructions. Prenez, ce faisant, en considération les conditions de travail et les activités à réaliser.les activités à réaliser.**

L'utilisation d'outils électriques dans un autre but que celui prévu peut entraîner des situations dangereuses.

## 5. SERVICE

- **Faites réparer votre appareil uniquement par un personnel spécialisé qualifié et uniquement en utilisant des pièces de rechange d'origine.**

Cela permet de conserver la sûreté de l'appareil.

### Consignes de sécurité pour les marteaux

- **Portez une protection de l'ouïe.**  
L'exposition au bruit peut entraîner une perte de l'ouïe.
- **Utilisez les poignées supplémentaires livrées avec l'appareil.** La perte de contrôle peut entraîner des blessures.

### Consignes spéciales de sécurité pour marteau perforateur et burineur

- Vérifiez la tension indiquée sur la plaque signalétique (Volt).
- Si vous employez des enrouleurs de câble, déroulez complètement le câble. Section transversale de fil min. 1,5 mm<sup>2</sup>.
- Si vous utilisez un marteau perforateur électrique à l'air libre, il faut employer une rallonge H07RN-F 3G1,5 mm<sup>2</sup> dans le respect des règles de l'art pour le raccordement ainsi qu'un dispositif enfichable disposant d'une protection contre les éclaboussures.
- Veillez à bien vous tenir en équilibre sur les échelles ou échafaudages lorsque vous

percez sans appui.

- Pour les murs dans lesquels les conduites de courant, d'eau ou de gaz ont été posées de façon invisible, localisez-les tout d'abord à l'aide d'un appareil de recherche de conduites. Eviter tout contact avec des pièces conductrices de courant ou des conducteurs.
- Portez une protection de l'ouïe pour vous protéger les oreilles : perte insidieuse de l'ouïe !
- Portez des lunettes de protection et utilisez un masque anti-poussière pendant les travaux générateurs de poussière.
- Ne pas utiliser en présence de vapeurs ni de liquides inflammables.
- Retirez la fiche de la prise de courant pour tous les travaux de modification et de nettoyage.
- Protégez la ligne secteur contre tout endommagement. L'huile et les acides peuvent endommager la conduite.
- Ne surchargez pas la machine.
- Important!  
Vous devez respecter toutes les consignes de sécurité concernant l'installation, le fonctionnement et la maintenance.
- Le trépan et le foret peuvent être catapultés par mégarde de l'outil et causer de graves blessures:
  - Toujours vérifier avant de commencer le travail, si-le trépan ou le foret est bien bloqué dans le porte-outils.
  - Contrôlez régulièrement si le porte-outils n'est pas usé ou endommagé.-
- Ne faites démarrer l'outil frappant qu'après - l'avoir appuyé contre la pièce à usiner (mur, plafond, etc.) -
- Après le travail, déconnectez le marteau perforateur du courant du secteur et retirez le trépan et ou foret de l'outil.
- Avant de remplacer un trépan ou un foret, déconnectez toujours le marteau perforateur du réseau.
- Protégez vos yeux et vos collègues contre les particules en vol et les corps étrangers se détachant par éclats. Portez un casque ! Placez des panneaux de séparation !
- Les gants vous protégeront des écorchures.

FR/  
CH

- Les vibrations peuvent être nuisibles au système bras-main : il faut réduire le plus possible le temps pendant lequel des vibrations sont présentes.
- Toujours faire passer le câble réseau à l'arrière de l'appareil.
- Conservez l'appareil de manière qu'il soit inaccessible aux enfants.
- Toujours maintenir l'appareil des deux mains en travaillant et veiller à bien garder l'équilibre.
- Avant la mise en service, il faut veiller à ce que l'interrupteur de l'appareil soit sur la bonne position pour le traitement à effectuer, sinon il y a risque de blessure corporelle lors du lancement de la machine.

**Conserver soigneusement ces instructions.**

### 3. Description de l'appareil (figure 1)

1. Protection antipoussière
2. Douille de verrouillage
3. Poignée supplémentaire
4. Vis de fixation pour butée de profondeur
5. Commutateur inverseur perçage/perçage percutant/buriner
6. Poignée
7. Commutateur de rotation à droite / à gauche
8. Bouton de fixation
9. Régulateur de vitesse de rotation
10. Interrupteurs marche/arrêt
11. Indicateur d'état
12. Indicateur d'usure des brosses à charbon
13. Butée de profondeur
14. Mandrin à serrage rapide supplémentaire
15. Dispositif de récolte de la poussière

### 4. Volume de livraison

Retirez toutes les pièces de l'emballage et contrôlez si elles sont au complet.

- Marteau perforateur et burineur P-BMH 1100
- Poignée supplémentaire
- Butée de profondeur
- Foret pour pierre (6, 8, 10 mm)
- Outil pointu - burin plat
- Mandrin à serrage rapide supplémentaire
- Mode d'emploi
- Dispositif de récolte de la poussière


### 5. Utilisation conforme à l'affectation

L'appareil est fait pour perforer à percussion dans le béton, la pierre et la tuile, et pour forer à marteau en utilisant le foret ou le burin correspondant.

La machine doit exclusivement être employée conformément à son affectation. Chaque utilisation allant au-delà de cette affectation est considérée comme non conforme. Pour les dommages en résultant ou les blessures de tout genre, le producteur décline toute responsabilité et l'opérateur/l'exploitant est responsable.

Veillez au fait que nos appareils, conformément à leur affectation, n'ont pas été construits, pour être utilisés dans un environnement professionnel, industriel ou artisanal. Nous déclinons toute responsabilité si l'appareil est utilisé professionnellement, artisanalement ou dans des sociétés industrielles, tout comme pour toute activité équivalente.

## 6. Données techniques

Tension réseau :	230-240V~ 50Hz
Puissance absorbée :	1050 W
Vitesse de marche à vide :	0-1100 tr/min
Nombre de frappes :	0-5100 tr/min
Capacité de perçage béton/pierre (maxi.) :	26 mm
Catégorie de protection :	II / 
Poids :	3,6 kg

### Bruit et vibration

Les valeurs de bruit et de vibration ont été déterminées conformément à la norme EN 60745.

Niveau de pression acoustique $L_{pA}$	91,8 dB(A)
Imprécision $K_{pA}$	3 dB
Niveau de puissance acoustique $L_{WA}$	102,8 dB(A)
Imprécision $K_{WA}$	3 dB

Ce marteau perforateur ne convient pas à l'emploi à l'air libre conformément à l'article 3 de la directive 2000/14/EC\_2005/88/EC.

#### Portez une protection acoustique.

L'exposition au bruit peut entraîner la perte de l'ouïe.

Les valeurs totales des vibrations (somme des vecteurs de trois directions) ont été déterminées conformément à EN 60745.

#### Perforer le béton

Valeur d'émission des vibrations  
 $a_h = 15,81 \text{ m/s}^2$   
 Imprécision  $K = 1,5 \text{ m/s}^2$

#### Buriner

Valeur d'émission des vibrations  
 $a_h = 15,668 \text{ m/s}^2$   
 Imprécision  $K = 1,5 \text{ m/s}^2$

#### ⚠ Attention !

La valeur de vibration est différente en fonction du domaine d'utilisation de l'outil électrique et peut, dans des cas exceptionnels, être supérieure à la valeur indiquée.

#### Limitez le niveau sonore et les vibrations à un minimum !

- Utilisez exclusivement des appareils en excellent état.
- Entretenez et nettoyez l'appareil régulièrement.
- Adaptez votre façon de travailler à l'appareil.
- Ne surchargez pas l'appareil.
- Faites contrôler l'appareil le cas échéant.
- Mettez l'appareil hors circuit lorsque vous ne l'utilisez pas.
- Portez des gants.

## 7. Avant la mise en service

#### ⚠ Attention !

Assurez-vous, avant de connecter la machine, que les données se trouvant sur la plaque de signalisation correspondent bien aux données du réseau.

Enlevez systématiquement la fiche de contact avant de paramétrer l'appareil.

Vérifiez si des conduites électriques, de gaz ou d'eau ne sont pas cachées dans l'endroit où vous désirez travailler, en vous aidant d'un appareil de recherche de conduites.

#### 7.1 Poignée supplémentaire (fig. 2 – pos. 3) Utilisez le marteau perforateur uniquement avec sa poignée supplémentaire, pour des raisons de sécurité.

La poignée supplémentaire (3) vous permet d'avoir un meilleur appui pendant l'utilisation de la machine. N'utilisez donc pas l'appareil sans sa poignée supplémentaire (3). La poignée supplémentaire (3) est fixée par serrage à la machine. En tournant la poignée supplémentaire (3) dans le sens des aiguilles d'une montre, on la serre. Dans le sens

contraire de celui des aiguilles d'une montre, on la desserre.

- La poignée supplémentaire jointe (3) doit tout d'abord être montée. Pour ce faire, tournez la poignée supplémentaire (3) pour ouvrir suffisamment le système de serrage afin de pouvoir pousser la poignée supplémentaire (3) par-dessus la machine.
- Une fois la poignée supplémentaire (3) poussée, pilotez-la pour la mettre dans la position de travail la plus agréable.
- Maintenant, refermez la poignée supplémentaire (3) dans le sens contraire du sens de rotation jusqu'à ce que la poignée supplémentaire (3) soit bien en place.
- La poignée supplémentaire (3) convient tout autant aux droitiers qu'aux gauchers.

### 7.2 Butée de profondeur (fig. 3 – rep. 13)

La butée de profondeur (13) est maintenue avec la vis de fixation (4) sur la poignée supplémentaire (3) par blocage.

- Desserrez la vis de fixation (4) et insérez la butée de profondeur (13).
- Réglez la butée de profondeur (13) au même niveau que le foret.
- Faites reculer la butée de profondeur (13) de la profondeur de perçage désirée.
- Serrez la vis de fixation (4) à fond.
- Percez à présent le trou jusqu'à ce que la butée de profondeur (13) touche la pièce à usiner.

### 7.3 Mise en place des outils (fig. 4)

- Avant de l'employer, nettoyez l'outil et graissez-en la poignée légèrement de graisse à machine.
- Faites reculer la douille de verrouillage (2) et tenez-la.
- Poussez l'outil dégagé de poussière en le tournant dans le porte-outils jusqu'à la butée. L'outil se verrouille lui-même, après avoir relâché la douille de verrouillage.
- Contrôlez qu'il s'est bien verrouillé en le tirant.

### 7.4 Retirez l'outil (fig. 5)

Tirez la douille de verrouillage vers l'arrière (2), maintenez-la tirée et retirez l'outil.

### 7.5 Dispositif de logement de poussière (fig. 8)

Avant de travailler avec votre marteau perforateur placé verticalement au-dessus de votre tête, placez le dispositif de logement de poussière (15) au-dessus du foret.

### 7.6 Introduire le mandrin à couronne dentée supplémentaire (fig. 4)

- Avant de l'employer, nettoyez le mandrin à serrage rapide (14) et graissez-en la poignée légèrement de graisse à machine.
- Faites reculer la douille de verrouillage (2) et tenez-la.
- Poussez le mandrin à serrage rapide (14) dégagé de poussière en le tournant dans le porte-outils jusqu'à la butée. Le mandrin à serrage rapide (14) se verrouille lui-même, après avoir relâché la douille de verrouillage.
- Contrôlez qu'il s'est bien verrouillé en tirant le mandrin à serrage rapide (14).

### 7.7 Retirez le mandrin à couronne dentée supplémentaire (fig. 5)

Tirez la douille de verrouillage vers l'arrière (2), maintenez-la tirée et retirez le mandrin à serrage rapide.

### 7.8 Introduisez le foret dans le mandrin à serrage rapide (figures 6-7)

#### ⚠ Attention !

- Enlevez systématiquement la fiche de contact avant de paramétrer l'appareil.
- Desserrez la butée de profondeur (13) comme décrit au point 7.2 et poussez-la en direction de la poignée du foret. On a ainsi accès libre au mandrin de perceuse (14).
- Dévissez le mandrin (14). L'ouverture de la perceuse doit être assez grande pour pouvoir engager le foret.
- Sélectionnez le bon foret. Poussez l'embout le plus loin possible dans l'ouverture du mandrin.
- Fermez le mandrin de perceuse (14).



Contrôlez si le foret tient bien dans le mandrin de perceuse (14).

- Contrôlez à intervalles réguliers si le foret ou l'outil sont bien correctement introduits (débranchez la prise secteur !).

## 8. Mise en service

### ⚠ Attention !

**Pour éviter tout danger, la machine doit uniquement être tenue par les deux poignées (3/6) !** Sinon, risque de chocs électriques en perçant des câbles électriques !

#### 8.1 Indicateur d'état (fig. 1/pos. 11)

Lorsque la fiche de contact est enfichée, l'indicateur d'état (11) s'allume.

#### 8.2 Interrupteur Marche / Arrêt (figure 9/pos. 10)

- Introduisez tout d'abord un foret adéquat dans l'appareil (voir 7.3).
- Connectez la fiche de contact à une prise appropriée.
- Placer la perceuse directement sur l'endroit à percer.

#### Mise en circuit :

appuyer sur l'interrupteur Marche / Arrêt (10)

#### Mise hors circuit :

Relâchez l'interrupteur marche/ arrêt (10).

#### Activer le service continu:

Bloquer l'interrupteur Marche / Arrêt (10) avec le bouton de fixation (8).

Attention ! Un blocage est uniquement possible lors de la marche à droite.

#### Désactiver le service continu:

appuyez brièvement sur l'interrupteur Marche / Arrêt (10).

#### 8.3 Régler la vitesse (fig. 9/pos. 10)

- Vous pouvez commander la vitesse en continu pendant le fonctionnement.
- Vous sélectionnez la vitesse en appuyant plus ou moins fortement sur l'interrupteur

Marche / Arrêt (10).

- Sélection de la vitesse de rotation correcte: la vitesse la plus appropriée dépend de la pièce à usiner, du mode de fonctionnement et du foret employé.
- Une faible pression sur l'interrupteur Marche / Arrêt (10) : vitesse extrêmement basse
- Une pression plus importante sur l'interrupteur Marche / Arrêt (10) : vitesse plus élevée

**Astuce:** Percez les trous à une vitesse moins élevée. Augmentez ensuite la vitesse petit à petit.

#### Avantages:

- Le foret est plus facile à contrôler pendant le perçage et il ne glisse pas.
- Vous évitez d'obtenir des trous éclatés (par exemple pour les carreaux)

#### 8.4 Présélectionner la vitesse de rotation (figure 9/pos. 9)

- N'effectuez pas ce réglage pendant que vous percez.
- La bague de réglage de la vitesse de rotation (9) vous permet de définir la vitesse de rotation maximale. L'interrupteur Marche / Arrêt (10) peut uniquement être enfoncé jusqu'à la vitesse de rotation maximale prescrite.
- Réglez la vitesse de rotation avec la bague de réglage (9) dans l'interrupteur Marche / Arrêt (10).

#### 8.5 Commutateur de rotation à droite / à gauche (figure 9/pos. 7)

- **Commuter uniquement à l'arrêt !**
- Réglez le sens de rotation de la perceuse à percussion avec le commutateur de rotation à droite / à gauche (7):

Sens de rotation	Position du commutateur
Marche à droite (avant et perçage)	Enfoncé à gauche

Marche à gauche (retour)	Enfoncé à droite
-----------------------------	------------------

FR/  
CH

### 8.6 Commutateur inverseur perçage /perçage percutant /buriner (fig. 10)

- Pour le perçage, appuyez sur le bouton (E) du commutateur (5) et tournez simultanément le commutateur (5) en position de l'interrupteur A.
- Pour le perçage à percussion, appuyez sur le bouton (E) du commutateur (5) et tournez simultanément le commutateur (5) en position de l'interrupteur B.
- Pour le burinage, appuyez sur le bouton (E) du commutateur (5) et tournez simultanément le commutateur (5) en position de l'interrupteur C. En position C, le burin n'est pas bloqué.
- Pour le burinage, appuyez sur le bouton (E) du commutateur (5) et tournez simultanément le commutateur (5) en position de l'interrupteur D. En position D, le burin est bloqué.

#### Attention!

Pour perforer à percussion, vous n'avez besoin que d'une force de pression minimale. Si vous appuyez trop, le moteur est surchargé. Contrôlez régulièrement le foret. Faites réaffûter les forets épointés ou remplacez-les.

## 9. Remplacement de la ligne de raccordement réseau

Si la ligne de raccordement réseau de cet appareil est endommagée, il faut la faire remplacer par le producteur ou son service après-vente ou par une personne de qualification semblable afin d'éviter tout risque.

## 10. Nettoyage, maintenance et commande de pièces de rechange

#### ⚠ Attention !

Retirez la fiche de contact avant tous travaux de nettoyage.

#### 10.1 Nettoyage

- Maintenez les dispositifs de protection, les fentes à air et le carter de moteur aussi propres (sans poussière) que possible. Frottez l'appareil avec un chiffon propre ou soufflez dessus avec de l'air comprimé à basse pression.
- Nous recommandons de nettoyer l'appareil directement après chaque utilisation.
- Nettoyez l'appareil régulièrement à l'aide d'un chiffon humide et un peu de savon. N'utilisez aucun produit de nettoyage ni détergeant ; ils pourraient endommager les pièces en matières plastiques de l'appareil. Veillez à ce qu'aucune eau n'entre à l'intérieur de l'appareil.

#### 10.2 Brosses à charbon

Si les brosses à charbon font trop d'étincelles, ou si l'affichage pour l'usure des brosses à charbon (12) s'allume, faites-les contrôler par des spécialistes en électricité.

#### 10.3 Maintenance

Aucune pièce à l'intérieur de l'appareil n'a besoin de maintenance.

#### 10.4 Commande de pièces de rechange :

Pour les commandes de pièces de rechange, veuillez indiquer les références suivantes:

- Type de l'appareil
- No. d'article de l'appareil
- No. d'identification de l'appareil

Vous trouverez les prix et informations actuelles à l'adresse [www.isc-gmbh.info](http://www.isc-gmbh.info)

## 11. Mise au rebut et recyclage

L'appareil se trouve dans un emballage permettant d'éviter les dommages dus au transport. Cet emballage est une matière première et peut donc être réutilisé ultérieurement ou être réintroduit dans le circuit des matières premières.

L'appareil et ses accessoires sont en matériaux divers, comme par ex. des métaux et matières plastiques. Éliminez les composants défectueux dans les systèmes d'élimination des déchets spéciaux.

Renseignez-vous dans un commerce spécialisé ou auprès de l'administration de votre commune !



Uniquement pour les pays de l'Union Européenne

Ne jetez pas les outils électriques dans les ordures ménagères.

Selon la norme européenne 2002/96/CE relative aux appareils électriques et systèmes électroniques usés et selon son application dans le droit national, les outils électriques usés doivent être récoltés à part et apportés à un recyclage respectueux de l'environnement.

Possibilité de recyclage en alternative à la demande de renvoi :

Le propriétaire de l'appareil électrique est obligé, en guise d'alternative à un envoi en retour, à contribuer à un recyclage effectué dans les règles de l'art en cas de cessation de la propriété. L'ancien appareil peut être remis à un point de collecte dans ce but. Cet organisme devra l'éliminer dans le sens de la Loi sur le cycle des matières et les déchets. Ne sont pas concernés les accessoires et ressources fournies sans composants électroniques.

FR/  
CH

## 12. Déclaration de conformité

Einhell Germany AG · Wiesenweg 22 · D-94405 Landau/Isar

**Konformitätserklärung**

- erklårt folgende Konformität gemäß EU-Richtlinie und Normen für Artikel  
 explains the following conformity according to EU directives and norms for the following product  
 déclare la conformité suivante selon la directive CE et les normes concernant l'article  
 dichiara la seguente conformità secondo la direttiva UE e le norme per l'articolo  
 verklaart de volgende overeenstemming conform EU richtlijn en normen voor het product  
 declara la siguiente conformidad a tenor de la directiva y normas de la UE para el artículo  
 declara a seguinte conformidade, de acordo com a directiva CE e normas para o artigo  
 attesterer følgende overensstemmelse i medfør af EU-direktiv samt standarder for artikel  
 förklarar följande överensstämmelse enl. EU-direktiv och standarder för artikeln  
 vakuuttaa, että tuote täyttää EU-direktiivin ja standardien vaatimukset  
 toendab toote vastavust EL direktiivile ja standarditele  
 vydává následující prohlášení o shodě podle směrnice EU a norem pro výrobek  
 potrjuje sledečo skladnost s smernico EU in standardi za izdelke  
 vydáva nasledujúce prehlásenie o zhode podľa smernice EÚ a noriem pre výrobok  
 a cikkekhez az EU-irányvonal és Normák szerint a következő konformitást jelenti ki  
 deklaruje zgodność wymienionego poniżej artykułu z następującymi normami na podstawie dyrektywy WE.  
 декларира съответното съответствие съгласно Директива на ЕС и норми за артикул  
 paskaidro šādu atbilstību ES direktīvai un standartiem  
 apibūdina šj atitiktīgu EU reikalavimams ir prekės normoms  
 declară următoarea conformitate conform directivei UE și normelor pentru articolul  
 δηλώνει την ακόλουθη συμμόρφωση σύμφωνα με την Οδηγία ΕΚ και τα πρότυπα για το προϊόν  
 potvrđuje sljedeću usklađenost prema smjernicama EU i normama za artikl  
 potvrđuje sljedeću usklađenost prema smjernicama EU i normama za artikl  
 potvrđuje sledeću usklađenost prema smernicama EÚ i normama za artikla  
 следующим удостоверяется, что следующие продукты соответствуют директивам и нормам ЕС  
 проголошує про зазначену нижче відповідність виробу директивам та стандартам ЄС на виріб  
 ja izjavуva slednata soobraznost согласно EУ-директивата и нормите за артикли  
 Ürünü ile ilgili AB direktifleri ve normları gereğince aşağıda açıklanan uygunluğu belirtir  
 erklærer følgende samsvar i henhold til EU-direktivet og standarder for artikkel  
 Lýsir uppfyllingu EU-reglna og annarra staðla vöru

**Bohrhammer P-BMH 1100 (Parkside)**

- 2009/105/EC  
 2006/95/EC  
 2006/28/EC  
 2005/32/EC  
 2004/108/EC  
 2004/22/EC  
 1999/5/EC  
 97/23/EC  
 90/396/EC  
 89/686/EC\_96/58/EC  
 2006/42/EC  
 Annex IV  
 Notified Body:  
 Notified Body No.:  
 Reg. No.:  
 2000/14/EC\_2005/88/EC  
 Annex V  
 Annex VI  
 Noise: measured  $L_{WA}$  = dB (A); guaranteed  $L_{WA}$  = dB (A)  
 P = KW; L/Ø = cm  
 Notified Body:  
 2004/26/EC  
 Emission No.:

Standard references: EN 60745-1; EN 60745-2-6;  
EN 55014-1; EN 55014-2; EN 61000-3-2; EN 61000-3-3

Landau/Isar, den 04.11.2009

  
Weichselgartner/General Manager


  
Unger/Product-Management

First CE: 08

Art.-No.: 42.583.79 I.-No.: 01019

Subject to change without notice

Archive-File/Record: 4258395-42-4155050-08

Documents registrar: Georg Riedel  
Wiesenweg 22, D-94405 Landau/Isar

# 13. BULLETIN DE GARANTIE

**Chère Cliente, Cher Client,**

Nos produits sont soumis à un contrôle de qualité très strict. Si cet appareil devait toutefois ne pas fonctionner impeccablement, nous en serions désolés. Dans un tel cas, nous vous prions de bien vouloir prendre contact avec notre service après-vente à l'adresse indiquée sur le bulletin de garantie. Nous restons également volontiers à votre disposition au numéro de téléphone de service indiqué plus bas. Pour faire valoir une demande de garantie, ce qui suit est valable :

1. Les conditions de garantie règlent les prestations de garantie supplémentaires. Vos droits de garantie légaux ne sont en rien altérés par la garantie présente. Notre prestation de garantie est gratuite.
2. La prestation de garantie s'applique exclusivement aux défauts occasionnés par des vices de fabrication ou de matériau et est limitée à l'élimination de ces défauts ou encore au remplacement de l'appareil. Veuillez au fait que nos appareils, conformément à leur affectation, n'ont pas été construits pour être utilisés dans un environnement professionnel, industriel ou artisanal. Un contrat de garantie ne peut avoir lieu dès lors que l'appareil est utilisé à des activités dans des entreprises professionnelles, artisanales ou industrielles ou toute autre activité du même genre. Sont également exclus de notre garantie : les prestations de substitution de dommages dus aux transports, les dommages occasionnés par le non-respect des instructions de montage ou en raison d'une installation non conforme, du non-respect du mode d'emploi (comme par exemple le raccordement à une mauvaise tension réseau ou à un mauvais type de courant), les applications abusives ou non conformes (comme par exemple une surcharge de l'appareil ou encore l'emploi d'accessoires non homologués), le non-respect des prescriptions de maintenance et de sécurité, l'infiltration de corps étrangers dans l'appareil (comme par exemple du sable, des pierres ou de la poussière), l'emploi de la force ou l'influence extérieure (comme par exemple les dommages dus à une chute), ainsi que l'usure normale conforme à l'utilisation. Ceci est particulièrement valable pour les accumulateurs pour lesquels nous offrons toutefois une période de garantie de 12 mois.

Le droit à la garantie disparaît dès lors que des interventions ont lieu sur l'appareil.

3. Le délai de garantie s'élève à 3 ans et commence à la date de l'achat de l'appareil. Les demandes de garanties doivent être présentées avant écoulement du délai de garantie, dans les deux semaines suivant le moment auquel le défaut a été reconnu. Toute reconnaissance de demande de garantie après écoulement du délai de garantie est exclue. La réparation ou l'échange de l'appareil n'entraîne nullement une prolongation de la durée de garantie. Elle ne fait pas non plus commencer un nouveau délai de garantie, en raison de cette prestation, pour l'appareil ou pour toute autre pièce de rechange intégrée. Ceci est également valable lorsqu'un service après-vente sur place a été consulté.
4. Pour faire reconnaître votre demande de garantie, veuillez nous envoyer l'appareil défectueux franco de port à l'adresse indiquée ci-dessous. Ajoutez à l'envoi l'original du bon d'achat ou de tout autre preuve de l'achat datée. Veuillez donc toujours bien conserver le bon d'achat en guise de preuve ! Décrivez la raison de la réclamation le plus précisément possible. Si le défaut de l'appareil est compris dans notre prestation de garantie, nous vous retournerons sans délai un appareil réparé ou encore un nouveau.

Bien entendu, nous sommes prêts également à réparer les appareils défectueux contre remboursement des frais, dès lors que l'appareil n'est plus ou pas garanti. Pour ce faire, veuillez envoyer l'appareil à notre adresse de service après-vente.

**Einhell Schweiz AG**  
St. Gallerstraße 182  
CH-8404 Winterthur  
Tel. (052) 2358787  
Fax (052) 2358700

**Indice****Pagina**

1. Introduzione.....	34
2. Avvertenze di sicurezza.....	34-37
3. Descrizione dell'apparecchio.....	37
4. Elementi forniti.....	37
5. Utilizzo proprio.....	37
6. Caratteristiche tecniche.....	37-38
7. Prima della messa in esercizio.....	38-39
8. Messa in esercizio.....	39-41
9. Sostituzione del cavo di alimentazione.....	41
10. Pulizia, manutenzione e ordinazione dei pezzi di ricambio.....	41
11. Smaltimento e riciclaggio.....	41
12. Dichiarazione di conformità.....	42
13. Certificato di garanzia.....	43

La ristampa o l'ulteriore riproduzione, anche parziale, della documentazione o dei documenti d'accompagnamento dei prodotti è consentita solo con l'esplicita autorizzazione da parte della ISC GmbH.

Salvo modifiche tecniche

## Ulteriori avvertenze di sicurezza



“Avvertimento – Per ridurre il rischio di lesioni leggete le istruzioni per l’uso”



**Portate cuffie antirumore.**

L’effetto del rumore può causare la perdita dell’udito.



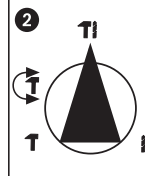
**Mettete una maschera antipolvere.**

Facendo lavori su legno o altri materiali si può creare della polvere nociva alla salute. Non lavorate materiale contenente amianto!



**Indossate gli occhiali protettivi.**

Scintille create durante il lavoro o schegge, trucioli e polveri scaraventate fuori dall’apparecchio possono causare la perdita della vista.



Per evitare danni all’apparecchio, il passaggio da una funzione all’altra deve avvenire solo ad utensile fermo.



## 1. Introduzione

### ⚠ Attenzione!

Nell'usare gli apparecchi si devono rispettare diverse avvertenze di sicurezza per evitare lesioni e danni. Quindi leggete attentamente queste istruzioni per l'uso. Conservatele bene per avere a disposizione le informazioni in qualsiasi momento. Se date l'apparecchio ad altre persone consegnate loro queste istruzioni per l'uso insieme all'apparecchio!

Non ci assumiamo alcuna responsabilità per incidenti o danni causati dal mancato rispetto di queste istruzioni e delle avvertenze di sicurezza.

## 2. Avvertenze sulla sicurezza

### ⚠ AVVERTIMENTO!

**Leggete tutte le avvertenze di sicurezza e le istruzioni.**

Dimenticanze nel rispetto delle avvertenze di sicurezza e delle istruzioni possono causare scosse elettriche, incendi e/o gravi lesioni.

**Conservate tutte le avvertenze e le istruzioni per eventuali necessità future.**

La parola "elettroutensile" impiegata nelle avvertenze di sicurezza si riferisce a utensili azionati elettricamente (con cavo di alimentazione) e a elettroutensili a batteria (senza cavo di alimentazione).

### 1. Sicurezza sul posto di lavoro

- **Tenete la vostra zona di lavoro pulita e ben illuminata.** Il disordine e l'illuminazione insufficiente della zona di lavoro possono provocare incidenti.
- **Non lavorate con questo utensile in zone a rischio di esplosioni dove si trovino liquidi infiammabili, gas o polveri.**  
Gli elettroutensili producono scintille che possono causare l'incendio di polvere o vapori.
- **Durante l'uso dell'elettroutensile tenete lontani bambini ed altre persone.**  
In caso di distrazione potete perdere il

controllo sull'apparecchio.

## 2. SICUREZZA ELETTRICA

- **La spina di collegamento dell'apparecchio deve essere idonea alla presa. La spina non deve venire modificata in alcun modo. Non usate delle spine con adattatore insieme ad apparecchi protetti da un collegamento a terra.**

Le spine non modificate e le prese idonee diminuiscono il rischio di una scossa elettrica.

- **Evitate il contatto del corpo con superfici collegate a terra come tubi, radiatori, fornelli e frigoriferi.**  
Aumenta il rischio di scosse elettriche se il vostro corpo è collegato a terra.
- **Tenete lontano l'apparecchio da pioggia o umidità.**

La penetrazione di acqua in un'elettroutensile aumenta il rischio di una scossa elettrica.

- **Non usate il cavo per scopi diversi da quelli a cui è destinato, per trasportare l'apparecchio, per appenderlo o per estrarre la spina dalla presa di corrente. Tenete il cavo lontano da calore, olio, spigoli vivi o parti dell'apparecchio che si muovano.**

I cavi danneggiati o aggrovigliati aumentano il rischio di una scossa elettrica.

- **Se lavorate con un'elettroutensile all'aperto usate soltanto dei cavi di prolunga omologati per le zone esterne.**  
L'uso di un cavo di prolunga omologato per la zona esterna diminuisce il rischio di una scossa elettrica.
- **Se non è possibile evitare l'impiego dell'elettroutensile in ambienti umidi, utilizzate un interruttore di sicurezza per correnti di guasto.**

L'impiego di un interruttore di sicurezza per correnti di guasto scagiona il pericolo di una scossa elettrica.

### 3. SICUREZZA DELLE PERSONE

- **Siate sempre attenti, prestate attenzione a quello che fate ed apprestatevi a usare con prudenza l'elettrodomestico. Non usate l'apparecchio se siete stanchi o sotto l'influsso di sostanze stupefacenti, alcol o medicinali.**

Un attimo di disattenzione durante l'uso dell'elettrodomestico può causare delle lesioni gravi.

- **Portate i dispositivi individuali di protezione e sempre degli occhiali protettivi.**

Se indossate dispositivi individuali di protezione come maschera antipolvere, scarpe di sicurezza con soles antiscivolo, casco protettivo o cuffie antirumore a seconda dell'impiego dell'elettrodomestico, il rischio di lesioni diminuisce notevolmente.

- **Evitate una messa in esercizio inavvertita. Accertatevi che l'elettrodomestico sia disinserito prima di collegarlo all'alimentazione di corrente e/o alla batteria, di sollevarlo o spostarlo.**

Se durante il trasporto dell'apparecchio avete il dito sull'interruttore o se collegate l'apparecchio all'alimentazione di corrente in posizione ON, ciò può provocare degli incidenti.

- **Prima di accendere l'apparecchio, togliete gli utensili di regolazione o i cacciaviti.**

Un utensile o una chiave che si trova in una parte rotante dell'apparecchio può provocare delle lesioni.

- **Evitate una posizione insolita. Cercate una posizione sicura e tenetevi sempre in equilibrio.**

Così potete controllare meglio l'apparecchio in caso di situazioni inaspettate.

- **Portate indumenti adatti. Non portate indumenti ampi o gioielli. Tenete capelli, indumenti e guanti lontani dalle parti rotanti.**

Indumenti ampi, gioielli o capelli lunghi possono rimanere impigliati nelle parti rotanti.

- **Se si possono montare dei dispositivi per l'aspirazione della polvere e per la raccolta della polvere assicuratevi che siano collegati e vengano usati in modo corretto.**

L'impiego dell'aspirazione della polvere può diminuire i rischi dovuti alla polvere.

### 4. Impiego e trattamento dell'elettrodomestico

- **Non sottoponete l'utensile a sovraccarico. Usate l'elettrodomestico adatto per il vostro lavoro.**

Con l'elettrodomestico idoneo lavorate in modo migliore e più sicuro nel range di prestazioni indicato.

- **Non usate l'elettrodomestico se il suo interruttore è difettoso.**

Un elettrodomestico che non si può più accendere o spegnere è pericoloso e deve venire riparato.

- **Staccate la spina dalla presa di corrente e/o estraete la batteria prima di impostare l'utensile, cambiare accessori montati o mettere da parte l'apparecchio.**

Questa precauzione evita l'accensione inavvertita dell'apparecchio.

- **Se non usate gli elettrodomestici teneteli al di fuori dalla portata dei bambini. Non permettete l'uso dell'apparecchio a persone che non conoscano bene l'apparecchio o non abbiano letto queste istruzioni.**

Gli elettrodomestici sono pericolosi se sono usati da persone inesperte.

- **Tenete l'apparecchio con cura. Verificate che il funzionamento delle parti mobili sia in ordine e che non siano bloccate, rotte o danneggiate in modo tale da compromettere il funzionamento dell'apparecchio. Fate riparare le parti danneggiate prima dell'impiego dell'apparecchio.**

Molti incidenti sono causati da elettrodomestici la cui manutenzione non è stata eseguita correttamente.

- **Tenete le lame affilate e pulite .**

Gli utensili da taglio tenuti con cura e con spigoli taglienti affilati si bloccano raramente e si muovono più facilmente.

- **Utilizzate l'elettro utensile, utensili accessori ecc. conformemente a queste istruzioni. Tenete conto delle condizioni di lavoro e dell'attività da svolgere.**

L'uso di elettro utensili per scopi diversi da quelli previsti può provocare delle situazioni pericolose.

## 5. SERVIZIO ASSISTENZA

- **Fate riparare il vostro utensile solo da personale qualificato e con i pezzi di ricambio originali.**

Così è garantito che la sicurezza dell'apparecchio rimanga inalterata.

### Avvertenze di sicurezza per martelli perforatori

- **Portate cuffie antirumore.** L'effetto del rumore può causare la perdita dell'udito.
- **Utilizzate le impugnature addizionali fornite insieme all'apparecchio.** La perdita del controllo può causare lesioni.

### Avvertenze speciali di sicurezza

- Verificate la tensione (Volt) indicata sulla targhetta di identificazione.
- Se usate un cavo avvolto su bobina, svolgetelo completamente. Sezione minima del cavo di 1,5 mm<sup>2</sup>.
- Se il trapano battente viene impiegato all'aperto si deve usare per il collegamento una regolare prolunga H07RN-F 3G1,5 mm<sup>2</sup> con un connettore protetto contro gli spruzzi d'acqua.
- Accertatevi di essere in posizione sicura se lavorate senza potervi tenere con le mani su scale o impalcature.
- In caso di pareti nelle quali siano montati in modo invisibile cavi elettrici o condutture dell'acqua o del gas, localizzate prima la loro posizione con un dispositivo adatto. Evitate il contatto con elementi o cavi sotto corrente.
- Portate una cuffia antirumore per proteggervi dal rumore: pericolo di ipoacusia!
- Portate gli occhiali protettivi ed una maschera antipolvere in caso di lavori con sviluppo di polvere.

- Non usate l'utensile nelle vicinanze di vapori o di liquidi infiammabili.
- Per tutte le operazioni di riallestimento e di pulizia staccate la spina dalla presa di corrente.
- Proteggete il cavo di alimentazione dai danni. L'olio e gli acidi possono danneggiare il cavo.
- Non sottoponete l'utensile a sovraccarico.
- **Importante!**  
Si devono osservare tutte le norme nazionali relative a installazione, esercizio e manutenzione.
- Le punte e gli scalpelli possono uscire inavvertitamente dall'utensile e venire scagliati all'intorno causando lesioni gravi.
  - Prima di usare l'utensile controllate sempre che le punte siano ben bloccate nel mandrino.
  - Controllare regolarmente che il mandrino non presenti segni di usura o danni.
- Avviare la funzione di percussione solo quando la punta sia premuta contro il pezzo da lavorare (parete, soffitto ecc.).
- Al termine del lavoro staccate sempre la spina dalla presa di corrente e togliete la punta o lo scalpello dal mandrino.
- Prima di cambiare la punta o lo scalpello staccate sempre la spina dalla presa di corrente.
- Proteggete i vostri occhi e le persone vicine da parti e schegge scagliate all'intorno. Portate un casco protettivo! Usate delle pareti di separazione!
- I guanti da lavoro proteggono da escoriazioni superficiali.
- Le vibrazioni possono essere dannose per il congiunto della mano e del braccio. Limitate al massimo il tempo di esposizione alle vibrazioni.
- Tenete il cavo sempre dietro l'utensile.
- Tenete l'utensile lontano dalla portata dei bambini.
- Nell'usare l'utensile tenetelo sempre con tutte e due le mani e fate attenzione di essere in posizione sicura.
- Prima della messa in esercizio si deve badare che sull'apparecchio sia impostata la corretta posizione dell'interruttore per la

lavorazione da eseguire, altrimenti alla messa in moto dell'elettrotensile sussiste il rischio di lesioni.

**Conservare con cura questo istruzioni.**

### 3. Descrizione dell'apparecchio (Fig. 1)

1. Protezione antipolvere
2. Mandrino di bloccaggio
3. Impugnatura addizionale
4. Vite di serraggio per l'asta di profondità
5. Commutatore trapano/trapano a percussione/scalpello
6. Impugnatura
7. Commutatore rotazione destrorsa/sinistrorsa
8. Pulsante di bloccaggio
9. Regolatore del numero di giri
10. Interruttore ON/OFF
11. Indicatore di esercizio
12. Indicazione per l'usura delle spazzole di carbone
13. Asta di profondità
14. Ulteriore mandrino per punte da trapano a serraggio rapido
15. Dispositivo di raccolta della polvere

### 4. Elementi forniti

Togliete tutti i componenti dalla confezione e controllate che ci siano tutti.

- Martello perforatore P-BMH 1100
- Impugnatura addizionale
- Asta di profondità
- Punta per trapano per pietra (6, 8, 10 mm)
- Scalpello a punta - scalpello piatto
- Ulteriore mandrino per punte da trapano a serraggio rapido
- Istruzioni per l'uso
- Dispositivo di raccolta della polvere


### 5. Utilizzo proprio

L'apparecchio è concepito per la perforazione a percussione in calcestruzzo, pietra e laterizio e per lavori di scalpello usando i relativi trapani o punte.

L'apparecchio deve venire usato solamente per lo scopo a cui è destinato. Ogni altro tipo di uso che esuli da quello previsto non è un uso conforme. L'utilizzatore/l'operatore, e non il costruttore, è responsabile dei danni e delle lesioni di ogni tipo che ne risultino.

Tenete presente che i nostri apparecchi non sono stati costruiti per l'impiego professionale, artigianale o industriale. Non ci assumiamo alcuna garanzia quando l'apparecchio viene usato in imprese commerciali, artigianali o industriali, o in attività equivalenti.

### 6. Caratteristiche tecniche

Tensione di rete:	230-240 V ~ 50Hz
Potenza assorbita:	1050 W
Numero di giri al minimo:	0-1100 min <sup>-1</sup>
Numero di colpi:	0-5100 min <sup>-1</sup>
Campo di foratura	
calcestruzzo/pietra (max.):	26 mm
Grado di protezione:	II / 
Peso:	3,6 kg

### Rumore e vibrazioni

I valori del rumore e delle vibrazioni sono stati rilevati secondo la norma EN 60745.

Livello di pressione acustica L <sub>pA</sub>	91,8 dB (A)
Incertezza K <sub>pA</sub>	3 dB
Livello di potenza acustica L <sub>WA</sub>	102,8 dB (A)
Incertezza K <sub>WA</sub>	3 dB

IT/  
CH

Il martello perforatore non è stato concepito per l'impiego all'aperto secondo l'art. 3 della Direttiva 2000/14/CE\_2005/88/CE.

#### **Portate cuffie antirumore.**

L'effetto del rumore può causare la perdita dell'udito.

Valori complessivi delle vibrazioni (somma vettoriale delle tre direzioni) rilevati secondo la norma EN 60745.

#### **Martello perforatore su calcestruzzo**

Valore emissione vibrazioni  $a_h = 15,81 \text{ m/s}^2$

Incertezza  $K = 1,5 \text{ m/s}^2$

#### **Scalpello**

Valore emissione vibrazioni  $a_h = 15,668 \text{ m/s}^2$

Incertezza  $K = 1,5 \text{ m/s}^2$

#### **⚠ Attenzione!**

Il valore di vibrazione cambierà a causa del settore di impiego dell'elettrotensile e in casi eccezionali può essere superiore ai valori riportati.

#### **Limitate al minimo lo sviluppo di rumore e le vibrazioni!**

- Utilizzate soltanto apparecchi in perfetto stato.
- Eseguite regolarmente la manutenzione e la pulizia dell'apparecchio.
- Adattate il vostro modo di lavorare all'apparecchio.
- Non sovraccaricate l'apparecchio.
- Fate eventualmente controllare l'apparecchio.
- Spegnete l'apparecchio se non lo utilizzate.
- Indossate i guanti.

## **7. Prima della messa in esercizio**

#### **⚠ Attenzione!**

Prima di inserire la spina nella presa di corrente assicuratevi che i dati sulla targhetta di identificazione corrispondano a quelli di rete.

Staccate sempre la spina di alimentazione prima di ogni impostazione all'utensile.

Controllate che nel punto in cui intendete eseguire il foro non ci siano cavi e condutture nascoste del gas e dell'acqua.

### **7.1 Impugnatura addizionale**

(Fig. 2 – Pos. 3)

#### **Per motivi di sicurezza usate il martello perforatore solo con l'impugnatura addizionale.**

L'impugnatura addizionale (3) vi offre un ulteriore sostegno durante l'utilizzo dell'apparecchio. Pertanto, non usate l'apparecchio senza l'impugnatura addizionale (3). L'impugnatura (3) viene fissata all'apparecchio tramite serraggio. Il serraggio viene chiuso ruotando l'impugnatura addizionale (3) in senso orario. La rotazione in senso antiorario allenta il serraggio.

- Per prima cosa si deve montare l'impugnatura addizionale allegata (3). A questo scopo si deve ruotare l'impugnatura addizionale (3) fino ad aprire a sufficienza il serraggio, in modo che l'impugnatura (3) possa essere inserita sull'apparecchio.
- Dopo aver infilato l'impugnatura addizionale (3), spostatela nella posizione di lavoro più adatta a voi.
- Adesso richiudete l'impugnatura addizionale (3) ruotandola in senso opposto finché l'impugnatura addizionale (3) non sia ben fissata.
- L'impugnatura addizionale (3) è adatta anche per mancini.

**7.2 Asta di profondità (Fig. 3 – Pos. 13)**

L'asta di profondità (13) è fissata con la vite di serraggio (4) all'impugnatura addizionale (3).

- Allentate la vite di serraggio (4) e inserite l'asta di profondità (13).
- Portate l'asta di profondità (13) allo stesso livello della punta del trapano.
- Tirate indietro l'asta (13) fino a raggiungere la profondità di perforazione desiderata.
- Fissate di nuovo saldamente la vite di serraggio (4).
- Adesso eseguite il foro finché l'asta di profondità (13) non tocchi il pezzo da lavorare.

**7.3 Inserimento della punta (Fig. 4)**

- Pulite l'utensile ed ingrassate lo stelo con grasso per trapano prima di inserirlo.
- Tirate indietro il mandrino di bloccaggio (2) e tenetelo in questa posizione.
- Inserite la punta priva di polvere nella sua sede ruotandola fino alla battuta. La punta viene bloccata automaticamente dopo aver mollato il mandrino di serraggio.
- Controllate il serraggio tirando la punta.

**7.4 Estrazione della punta (Fig. 5)**

Tirate indietro il mandrino di bloccaggio (2), tenetelo fermo in questa posizione e togliete la punta.

**7.5 Dispositivo di raccolta della polvere (Fig. 8)**

Prima di eseguirlo con il martello perforatore infilate sulla punta il dispositivo di raccolta della polvere (15) inserendolo dall'alto.

**7.6 Inserire il mandrino addizionale a serraggio rapido (Fig. 4)**

- Pulite il mandrino a serraggio rapido (14) prima di inserirlo e lubrificate leggermente il gambo dello stesso con grasso apposito.
- Tirate indietro la bussola di serraggio (2) e tenetela saldamente.
- Inserite il mandrino a serraggio rapido privo di polvere (14) nella sua sede ruotandolo fino alla battuta. Il mandrino per a serraggio rapido (14) si blocca automaticamente dopo aver mollato la boccia di serraggio.
- Controllate il serraggio tirando il mandrino a

serraggio rapido (14).

**7.7 Togliere il mandrino addizionale a serraggio rapido (Fig. 5)**

Tirate indietro la bussola di serraggio (2), tenetela saldamente e togliete il mandrino a serraggio rapido.

**7.8 Inserire la punta nel mandrino a serraggio rapido (Fig. 6-7)****⚠ Attenzione!**

- Staccate sempre la spina di alimentazione prima di ogni regolazione dell'apparecchio.
- Allentate l'asta di profondità (13) come descritto in 7.2 e spingetela in direzione dell'impugnatura della punta. In questo modo avete libero accesso al mandrino (14).
- Allentate il mandrino (14). L'apertura per la punta deve essere grande abbastanza per accoglierla.
- Scegliete la punta appropriata. Inserite il più possibile l'utensile nell'apertura del mandrino.
- Serrate il mandrino (14). Controllate che la punta sia stretta nel mandrino (14).
- Controllate regolarmente che la punta o l'utensile siano ben serrati (staccate la spina dalla presa di corrente!).

**8. Messa in esercizio****⚠ Attenzione!**

**Per evitare pericoli l'apparecchio deve essere tenuto solo sulle due impugnature (3/6)!** Altrimenti si può correre il rischio di scosse elettriche se per errore si fora un cavo!

**8.1 Indicatore di esercizio (Fig. 1 / Pos. 11)**

L'indicatore di esercizio (11) si illumina, quando la spina è inserita.

**8.2 Interruttore ON/OFF (Fig. 9/Pos. 10)**

- Inserite innanzi tutto una punta adatta nell'apparecchio (vedi 7.3).
- Inserite la spina della presa di corrente in una presa appropriata.
- Avvicinate il trapano direttamente al punto

da perforare.

### Accensione

Premete l'interruttore ON/OFF (10)

### Spegnimento:

Mollate l'interruttore ON/OFF (10).

### Attivare l'esercizio continuo:

Fissate l'interruttore ON/OFF (10) con il pulsante di bloccaggio (8).

Attenzione! Il bloccaggio è possibile solo con rotazione destrorsa.

### Disattivare l'esercizio continuo:

Premete brevemente l'interruttore ON/OFF (10).

### 8.3 Regolare il numero di giri

#### (Fig. 9/Pos. 10)

- Potete comandare in continuo il numero di giri durante l'impiego.
- Selezionate il numero dei giri premendo più o meno forte l'interruttore ON/OFF (10).
- Selezione del numero giusto di giri: il numero di giri più appropriato dipende dal pezzo da lavorare, dalla modalità operativa e dalla punta impiegata.
- Pressione limitata sull'interruttore ON/OFF (10): numero di giri basso
- Pressione maggiore sull'interruttore ON/OFF (10): numero di giri elevato

**Consiglio:** iniziate a eseguire i fori con un numero basso di giri. Aumentate poi gradualmente il numero di giri.

### Vantaggi

- All'inizio della perforazione la punta è più facile da controllare e non scivola.
- Evitate così fori dal bordo irregolare (per es. nelle piastrelle).

### 8.4 Preselezione del numero di giri

#### (Fig. 9/Pos. 9)

- Non effettuate questa impostazione durante l'esecuzione della perforazione.
- L'anello di regolazione del numero di giri (9) vi dà la possibilità di stabilire il numero

massimo di giri. L'interruttore ON/OFF (10) può quindi venire premuto fino al raggiungimento del numero massimo di giri impostato.

- Regolate il numero di giri tramite l'apposito anello (9) nell'interruttore ON/OFF (10).

### 8.5 Selettore movimento destrorso/sinistrorso (Fig. 9/Pos. 7)

- **Eseguite il passaggio soltanto ad apparecchio fermo!**
- Regolate con il selettore movimento destrorso/sinistrorso (7) il senso di rotazione del trapano a percussione

### Senso di rotazione Posizione del selettore

Movimento destrorso Premuto a sinistra  
(in avanti e perforazione)

Movimento sinistrorso Premuto a destra  
(all'indietro)

### 8.6 Commutatore trapano/trapano a percussione/scalpello (Fig. 10)

- Per trapanare premete il pulsante (E) del selettore (5) e ruotate contemporaneamente il selettore (5) in posizione A.
- Per trapanare a percussione premete il pulsante (E) del selettore (5) e ruotate contemporaneamente il selettore (5) in posizione B.
- Per lavori di scalpello premete il pulsante (E) del selettore (5) e ruotate contemporaneamente il selettore (5) in posizione C. In posizione C la punta non è bloccata.
- Per lavori di scalpello premete il pulsante (E) del selettore (5) e ruotate contemporaneamente il selettore (5) in posizione D. In posizione D la punta è bloccata.

### ⚠ Attenzione!

Per trapanare a percussione è necessaria solo una leggera pressione. Una pressione eccessiva rappresenta una sollecitazione che danneggia il motore. Controllate regolarmente le punte del trapano. Sostituite o rettificcate le



punte consumate.

## 9. Sostituzione del cavo di alimentazione

Se il cavo di alimentazione di questo apparecchio viene danneggiato deve essere sostituito dal produttore, dal suo servizio di assistenza clienti o da una persona al pari qualificata al fine di evitare pericoli.

## 10. Pulizia, manutenzione e ordinazione dei pezzi di ricambio

### ⚠ Attenzione!

Prima di qualsiasi lavoro di pulizia staccate la spina dalla presa di corrente.

### 10.1 Pulizia

- Tenete il più possibile i dispositivi di protezione, le fessure di aerazione e la carcassa del motore liberi da polvere e sporco. Strofinare l'apparecchio con un panno pulito o soffiare con l'aria compressa a pressione bassa.
- Consigliamo di pulire l'apparecchio subito dopo averlo usato.
- Pulite l'apparecchio regolarmente con un panno asciutto ed un po' di sapone. Non usate detergenti o solventi perché questi ultimi potrebbero danneggiare le parti in plastica dell'apparecchio. Fate attenzione che non possa penetrare dell'acqua nell'interno dell'apparecchio.

### 10.2 Spazzole al carbone

In caso di uno sviluppo eccessivo di scintille o quando l'indicatore per le spazzole al carbone (12) si illumina, fate controllare le spazzole al carbone da un elettricista.

### 10.3 Manutenzione

All'interno dell'apparecchio non si trovano altre parti sottoposte ad una manutenzione qualsiasi.

### 10.4 Ordinazione di pezzi di ricambio:

Volendo commissionare dei pezzi di ricambio, si dovrebbe dichiarare quanto segue:

- modello dell'apparecchio
- numero dell'articolo dell'apparecchio
- numero d'ident. dell'apparecchio

Per i prezzi e le informazioni attuali si veda [www.isc-gmbh.info](http://www.isc-gmbh.info)

## 11. Smaltimento e riciclaggio

L'apparecchio si trova in una confezione per evitare i danni dovuti al trasporto. Questo imballaggio rappresenta una materia prima e può perciò essere utilizzato di nuovo o riciclato. L'apparecchio e i suoi accessori sono fatti di materiali diversi, per es. metallo e plastica. Consegnate i pezzi difettosi allo smaltimento di rifiuti speciali. Per informazioni rivolgetevi ad un negozio specializzato o all'amministrazione comunale!



Solo per paesi membri dell'UE

Non gettate gli utensili elettrici nei rifiuti domestici.

Secondo la Direttiva europea 2002/96/CE sui rifiuti di apparecchiature elettriche ed elettroniche e l'applicazione nel diritto nazionale gli elettrodomestici usati devono venire raccolti separatamente e smaltiti in modo ecologico.

Alternativa di riciclaggio alla richiesta di restituzione

Il proprietario dell'apparecchio elettrico è tenuto in alternativa, invece della restituzione, a collaborare in modo che lo smaltimento venga eseguito correttamente in caso ceda l'apparecchio. L'apparecchio vecchio può anche venire consegnato ad un centro di raccolta che provvede poi allo smaltimento secondo le norme nazionali sul riciclaggio e sui rifiuti. Non ne sono interessati gli accessori e i mezzi ausiliari senza elementi elettrici forniti insieme ai vecchi apparecchi.

IT/  
CH

## 12. Dichiarazione di conformità

Einhell Germany AG · Wiesenweg 22 · D-94405 Landau/Isar

**Konformitätserklärung**

- erklårt folgende Konformität gemäß EU-Richtlinie und Normen für Artikel  
 explains the following conformity according to EU directives and norms for the following product  
 déclare la conformité suivante selon la directive CE et les normes concernant l'article  
 dichiara la seguente conformità secondo la direttiva UE e le norme per l'articolo  
 verklaart de volgende overeenstemming conform EU richtlijn en normen voor het product  
 declara la siguiente conformidad a tenor de la directiva y normas de la UE para el artículo  
 declara a seguinte conformidade, de acordo com a directiva CE e normas para o artigo  
 attesterer følgende overensstemmelse i medfør af EU-direktiv samt standarder for artiklen  
 förklarar följande överensstämmelse enl. EU-direktiv och standarder för artikeln  
 vakuuttaa, että tuote täyttää EU-direktiivin ja standardien vaatimukset  
 töendab toote vastavust EL direktiivile ja standarditele  
 vydává následující prohlášení o shodě podle směrnice EU a norem pro výrobek  
 potrjuje sledečo skladnost s smernico EU in standardi za izdelek  
 vydáva nasledujúce prehlásenie o zhode podľa smernice EÚ a noriem pre výrobok  
 a cikkekhez az EU-irányvonal és Normák szerint a következő konformitást jelenti ki
- deklaruje zgodność wymienionego poniżej artykułu z następującymi normami na podstawie dyrektywy WE.  
 декларира съответното съответствие съгласно Директива на ЕС и норми за артикул  
 paskaidro šādu atbilstību ES direktīvai un standartiem  
 apibūdina šj atitiktīgu EU reikalavimams ir prekės normoms  
 declară următoarea conformitate conform directivei UE și normelor pentru articolul  
 δηλώνει την ακόλουθη συμμόρφωση σύμφωνα με την Οδηγία ΕΚ και τα πρότυπα για το προϊόν  
 potvrđuje sljedeću usklađenost prema smjernicama EU i normama za artikl  
 potvrđuje sljedeću usklađenost prema smjernicama EU i normama za artikl  
 potvrđuje sledeću usklađenost prema smernicama EÚ i normama za artikla  
 следующим удостоверяется, что следующие продукты соответствуют директивам и нормам ЕС  
 проголошує про зазначену нижче відповідність виробу директивам та стандартам ЄС на виріб  
 ja izjavуva slednata soobrznost согласно EÚ-direktivata i normite za artikli  
 Ürünü ile ilgili AB direktifleri ve normları gereğince aşağıda açıklanan uygunluğu belirtir  
 erklærer følgende samsvar i henhold til EU-direktivet og standarder for artikkel  
 Lýsir uppfyllingu EU-reglna og annarra staðla vöru


**Bohrhammer P-BMH 1100 (Parkside)**

- 2009/105/EC  
 2006/95/EC  
 2006/28/EC  
 2005/32/EC  
 2004/108/EC  
 2004/22/EC  
 1999/5/EC  
 97/23/EC  
 90/396/EC  
 89/686/EC\_96/58/EC
- 2006/42/EC  
 Annex IV  
 Notified Body:  
 Notified Body No.:  
 Reg. No.:  
 2000/14/EC\_2005/88/EC  
 Annex V  
 Annex VI  
 Noise: measured  $L_{WA}$  = dB (A); guaranteed  $L_{WA}$  = dB (A)  
 P = KW; L/Ø = cm  
 Notified Body:  
 2004/26/EC  
 Emission No.:

Standard references: EN 60745-1; EN 60745-2-6;  
EN 55014-1; EN 55014-2; EN 61000-3-2; EN 61000-3-3

Landau/Isar, den 04.11.2009

  
 Weichselgartner/General Manager

  
 Unger/Product-Management

First CE: 08

Art.-No.: 42.583.79 I.-No.: 01019

Subject to change without notice

Archive-File/Record: 4258395-42-4155050-08

Documents registrar: Georg Riedel  
Wiesenweg 22, D-94405 Landau/Isar

# 13. CERTIFICATO DI GARANZIA

## Gentili clienti,

i nostri prodotti sono soggetti ad un rigido controllo di qualità. Se l'apparecchio non dovesse tuttavia funzionare correttamente, ci scusiamo e vi preghiamo di rivolgervi al nostro servizio di assistenza clienti all'indirizzo indicato in questa scheda di garanzia. Siamo a vostra disposizione anche telefonicamente al numero del servizio assistenza sotto indicato. Per la rivendicazione dei diritti di garanzia vale quanto segue:

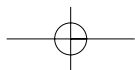
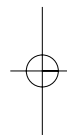
1. Queste condizioni di garanzia regolano ulteriori prestazioni di garanzia. La presente garanzia non tocca i vostri diritti al ricorso di garanzia previsti dalla legge. Le nostre prestazioni di garanzia sono per voi gratuite.
2. La prestazione di garanzia riguarda esclusivamente le anomalie riconducibili a difetti del materiale o di produzione ed è limitata all'eliminazione di queste anomalie o alla sostituzione dell'apparecchio. Tenete presente che i nostri apparecchi non sono stati costruiti per l'impiego professionale, artigianale o industriale. Un contratto di garanzia non viene concluso quando l'apparecchio viene usato in imprese commerciali, artigianali o industriali, o con attività equivalenti. Dalla nostra garanzia sono escluse inoltre le prestazioni di risarcimento per danni dovuti al trasporto o danni causati dalla mancata osservanza delle istruzioni per il montaggio o per installazione non corretta, dalla mancata osservanza delle istruzioni per l'uso (come per es. collegamento a tensione di rete o tipo di corrente non corretto), dall'uso improprio o illecito (come per es. sovraccarico dell'apparecchio o utilizzo di utensili o accessori non consentiti), dalla mancata osservanza delle norme di sicurezza e di manutenzione, dalla penetrazione di corpi estranei nell'apparecchio (come per es. sabbia, pietre o polvere), dall'impiego della forza o dall'influsso esterno (come per es. danni dovuti a caduta) e dall'usura normale e dovuta all'impiego. Ciò vale particolarmente per batterie, per esse concediamo tuttavia 12 mesi di garanzia

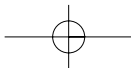
Il diritti di garanzia decadono quando sono già effettuati interventi sull'apparecchio.

3. Il periodo di garanzia è 3 anni e inizia alla data d'acquisto dell'apparecchio. I diritti di garanzia devono essere fatti valere prima della scadenza del periodo di garanzia, entro due settimane dopo avere accertato il difetto. È esclusa la rivendicazione di diritti di garanzia dopo la scadenza del relativo periodo. La riparazione o la sostituzione dell'apparecchio non comporta una proroga del periodo di garanzia e con questa prestazione per l'apparecchio o per pezzi di ricambio eventualmente installati non inizia un nuovo periodo di garanzia. Questo vale anche nel caso si ricorra ad un servizio sul posto.
4. Per la rivendicazione dei vostri diritti di garanzia inviate l'apparecchio difettoso franco di porto all'indirizzo sotto indicato. Allegate lo scontrino di cassa in originale o un'altra prova d'acquisto che riporti la data. Conservate bene perciò lo scontrino di cassa come prova! Indicate il motivo di reclamo nel modo più dettagliato possibile. Se il difetto dell'apparecchio rientra nella nostra prestazione di garanzia, ricevete l'apparecchio riparato o un apparecchio nuovo a stretto giro di posta.

Naturalmente effettuiamo a pagamento anche riparazioni sull'apparecchio che non rientrano o non rientrano più nella garanzia. A tale scopo inviate l'apparecchio all'indirizzo del servizio assistenza.

**Einhell Schweiz AG**  
St. Gallerstraße 182  
CH-8404 Winterthur  
Tel. (052) 2358787  
Fax (052) 2358700







IAN: 46172  
Einhell Germany AG  
Wiesenweg 22  
D-94405 Landau/Isar

Stand der Informationen · Version des Informations  
Versione delle informazioni: 11/2009  
Ident.-No.: 42.583.79 112009 - 1 new CH only

**CH only**

**1**  **new**