



WORKZONE®



KOMPRESSOR ORIGINALBETRIEBSANLEITUNG

KOMPRESOR • ORIGINALNA NAVODILA ZA UPORABO

KUNDENDIENST • PRODAJNA PODPORA



AT 0820/250551

00386 15838304



www.isc-gmbh.info

MODELL: WZAC 240/50/10 OF 10/2013

Inhaltsverzeichnis

03	Sicherheitshinweise
09	Lieferumfang
10	Gerätebeschreibung
12	Verwendung
13	Vor Inbetriebnahme
15	Bedienung
16	Informationen
22	Garantiekarte

Sicherheitshinweise **1**

⚠ Achtung!

Beim Benutzen von Geräten müssen einige Sicherheitsvorkehrungen eingehalten werden, um Verletzungen und Schäden zu verhindern. Lesen Sie diese Bedienungsanleitung/ Sicherheitshinweise deshalb sorgfältig durch. Bewahren Sie diese gut auf, damit Ihnen die Informationen jederzeit zur Verfügung stehen. Falls Sie das Gerät an andere Personen übergeben sollten, händigen Sie diese Bedienungsanleitung/ Sicherheitshinweise bitte mit aus. Wir übernehmen keine Haftung für Unfälle oder Schäden, die durch Nichtbeachten dieser Anleitung und der Sicherheitshinweise entstehen.

⚠ WARNUNG

Lesen Sie alle Sicherheitshinweise und Anweisungen. Versäumnisse bei der Einhaltung der Sicherheitshinweise und Anweisungen können elektrischen Schlag, Brand und/oder schwere Verletzungen verursachen.

Bewahren Sie alle Sicherheitshinweise und Anweisungen für die Zukunft auf.

⚠ Achtung!

Beim Gebrauch dieses Kompressors sind zum Schutz gegen elektrischen Schlag, Verletzungs- und Brandgefahr folgende grundsätzlichen Sicherheitsmaßnahmen zu beachten. Lesen und beachten Sie diese Hinweise, bevor Sie das Gerät benutzen.

Dieses Gerät ist nicht dafür bestimmt, durch Personen (einschließlich Kinder) mit eingeschränkten physischen, sensorischen oder geistigen Fähigkeiten oder mangels Erfahrung und/oder mangels Wissen benutzt zu werden, es sei denn, sie werden durch eine für ihre Sicherheit zuständige Person beaufsichtigt oder erhalten von ihr Anweisungen, wie das Gerät zu benutzen ist. Kinder sollten beaufsichtigt werden, um sicherzustellen, dass sie nicht mit dem Gerät spielen.



- 1. Halten Sie Ihren Arbeitsbereich in Ordnung**
Unordnung im Arbeitsbereich ergibt Unfallgefahr.
- 2. Berücksichtigen Sie Umgebungseinflüsse**
Setzen Sie den Kompressor nicht dem Regen aus. Benutzen Sie den Kompressor nicht in feuchter oder nasser Umgebung. Sorgen Sie für gute Beleuchtung. Benutzen Sie den Kompressor nicht in der Nähe von brennbaren Flüssigkeiten oder Gasen.
- 3. Schützen Sie sich vor elektrischem Schlag**
Vermeiden Sie Körperberührung mit geerdeten Teilen, zum Beispiel Rohren, Heizkörpern, Herden, Kühlschränken.
- 4. Halten Sie Kinder fern!**
Lassen Sie andere Personen nicht den Kompressor oder das Kabel berühren, halten Sie sie von Ihrem Arbeitsbereich fern.
- 5. Bewahren Sie Ihren Kompressor sicher auf**
Bewahren Sie den unbenutzten Kompressor in einem trockenen, verschlossenen Raum und für Kinder nicht erreichbar auf.
- 6. Überlasten Sie Ihren Kompressor nicht**
Sie arbeiten besser und sicherer im angegebenen Leistungsbereich.
- 7. Tragen Sie geeignete Arbeitskleidung**
Tragen Sie keine weite Kleidung oder Schmuck. Sie können von beweglichen Teilen erfasst werden. Bei Arbeiten im Freien sind Gummihandschuhe und rutschfestes Schuhwerk empfehlenswert. Tragen Sie bei langen Haaren ein Haarnetz.
- 8. Zweckentfremden Sie nicht das Kabel**
Ziehen Sie den Kompressor nicht am Kabel, und benutzen Sie es nicht, um den Stecker aus der Steckdose zu ziehen. Schützen Sie das Kabel vor Hitze, Öl und scharfen Kanten.
- 9. Pflegen Sie Ihren Kompressor mit Sorgfalt**
Halten Sie Ihren Kompressor sauber, um gut und sicher zu arbeiten. Befolgen Sie die Wartungsvorschriften. Kontrollieren Sie regelmäßig den Stecker und das Kabel, und lassen Sie diese bei Beschädigung von einem anerkannten Fachmann erneuern. Kontrollieren Sie Verlängerungskabel regelmäßig und ersetzen Sie beschädigte Kabel.
- 10. Ziehen Sie den Netzstecker**
Bei Nichtgebrauch, vor der Wartung.
- 11. Vermeiden Sie unbeabsichtigten Anlauf**
Vergewissern Sie sich, dass der Schalter beim Anschluss an das Stromnetz ausgeschaltet ist.

12. Verlängerungskabel im Freien

Verwenden Sie im Freien nur dafür zugelassene und entsprechend gekennzeichnete Verlängerungskabel.

13. Seien Sie stets aufmerksam

Beobachten Sie Ihre Arbeit. Gehen Sie vernünftig vor. Verwenden Sie den Kompressor nicht, wenn Sie unkonzentriert sind.

14. Kontrollieren Sie Ihren Kompressor auf Beschädigungen

Vor weiterem Gebrauch des Kompressors die Schutzeinrichtungen oder leicht beschädigte Teile sorgfältig auf ihre einwandfreie und bestimmungsgemäße Funktion überprüfen. Überprüfen Sie, ob die Funktion beweglicher Teile in Ordnung ist, ob sie nicht klemmen oder ob Teile beschädigt sind. Sämtliche Teile müssen richtig montiert sein um die Sicherheit des Gerätes zu gewährleisten. Beschädigte Schutzvorrichtungen und Teile müssen sachgemäß durch eine Kundendienstwerkstatt repariert oder ausgewechselt werden, soweit nichts anderes in der Betriebsanleitung angegeben ist. Beschädigte Schalter müssen bei einer Kundendienstwerkstatt ersetzt werden. Benutzen Sie keine Werkzeuge, bei denen sich der Schalter nicht ein- und ausschalten lässt.

15. Achtung!

Zu Ihrer eigenen Sicherheit, benutzen Sie nur Zubehör und Zusatzgeräte, die in der Bedienungsanleitung angegeben oder vom Hersteller empfohlen oder angegeben werden. Der Gebrauch anderer als der in der Bedienungsanleitung oder im Katalog empfohlenen Einsatzwerkzeuge oder Zubehöre kann eine persönliche Verletzungsgefahr für Sie bedeuten.

16. Reparaturen nur vom Elektrofachmann

Reparaturen dürfen nur von einer Elektrofachkraft ausgeführt werden, andernfalls können Unfälle für den Betreiber entstehen.

17. Geräusch

Bei Verwendung des Kompressors Gehörschutz tragen.

18. Austausch der Anschlussleitung

Wenn die Anschlussleitung beschädigt wird, muss sie vom Hersteller oder einer Elektrofachkraft ersetzt werden, um Gefährdungen zu vermeiden.

Sicherheitshinweise zum Arbeiten mit Druckluft und Ausblaspistolen

- Verdichter und Leitungen erreichen im Betrieb hohe Temperaturen. Berührungen führen zu Verbrennungen.
- Die vom Verdichter angesaugten Gase oder Dämpfe sind frei von Beimengungen zu halten, die in dem Verdichter zu Bränden oder Explosionen führen können.
- Beim Lösen der Schlauchkupplung ist das Kupplungsstück des Schlauches mit der Hand festzuhalten, um Verletzungen durch den zurückschnellenden Schlauch zu vermeiden.
- Bei Arbeiten mit der Ausblaspistole Schutzbrille tragen. Durch Fremdkörper und weggeblasene Teile können leicht Verletzungen verursacht werden.
- Mit der Ausblaspistole keine Personen anblasen oder Kleidung am Körper reinigen.

Sicherheitshinweise beim Farbspritzen

- Keine Lacke oder Lösungsmittel mit einem Flammpunkt von weniger als 55° C verarbeiten.
- Lacke und Lösungsmittel nicht erwärmen.
- Werden gesundheitsschädliche Flüssigkeiten verarbeitet, sind zum Schutz Filtergeräte (Gesichtsmasken) erforderlich. Beachten Sie auch die von den Herstellern solcher Stoffe gemachten Angaben über Schutzmaßnahmen.
- Die auf den Umverpackungen der verarbeiteten Materialien aufgeführten Angaben und Kennzeichnungen der Gefahrstoffverordnung sind zu beachten. Gegebenenfalls sind zusätzliche Schutzmaßnahmen zu treffen, insbesondere geeignete Kleidung und Masken zu tragen.
- Während des Spritzvorgangs sowie im Arbeitsraum darf nicht geraucht werden. Auch Farbdämpfe sind leicht brennbar.
- Feuerstellen, offenes Licht oder funkenschlagende Maschinen dürfen nicht vorhanden sein, bzw. betrieben werden.
- Speisen und Getränke nicht im Arbeitsraum aufbewahren oder verzehren. Farbdämpfe sind schädlich.



- Der Arbeitsraum muss größer als 30 m³ sein und es muss ausreichender Luftwechsel beim Spritzen und Trocknen gewährleistet sein. Nicht gegen den Wind spritzen. Grundsätzlich beim Verspritzen von brennbaren, bzw. gefährlichen Spritzgütern die Bestimmungen der örtlichen Polizeibehörde beachten.
- In Verbindung mit dem PVC-Druckschlauch keine Medien wie Testbenzin, Butylalkohol und Methylenchlorid verarbeiten (verminderte Lebensdauer).

Betrieb von Druckbehältern

- Wer einen Druckbehälter betreibt, hat diesen in einem ordnungsgemäßen Zustand zu erhalten, ordnungsgemäß zu betreiben, zu überwachen, notwendige Instandhaltungs- und Instandsetzungsarbeiten unverzüglich vorzunehmen und die den Umständen nach erforderlichen Sicherheitsmaßnahmen zu treffen.
- Die Aufsichtsbehörde kann im Einzelfall erforderliche Überwachungsmaßnahmen anordnen.
- Ein Druckbehälter darf nicht betrieben werden, wenn er Mängel aufweist, durch die Beschäftigte oder Dritte gefährdet werden.
- Kontrollieren Sie den Druckbehälter vor jedem Betrieb auf Rost und Beschädigungen. Der Kompressor darf nicht mit einem beschädigten oder rostigen Druckbehälter betrieben werden. Stellen Sie Beschädigungen fest, so wenden sie sich bitte an die Kundendienstwerkstatt.

Bewahren Sie die Sicherheitshinweise gut auf.





“WARNUNG - Zur Verringerung des Verletzungsrisikos
Bedienungsanleitung lesen”



Tragen Sie einen Gehörschutz.

Die Einwirkung von Lärm kann Hörverlust bewirken.



Warnung vor elektrischer Spannung



Warnung vor heißen Teilen

Lieferumfang

2

- Öffnen Sie die Verpackung und nehmen Sie das Gerät vorsichtig aus der Verpackung.
- Entfernen Sie das Verpackungsmaterial sowie Verpackungs- und Transportsicherungen (falls vorhanden).
- Überprüfen Sie, ob der Lieferumfang vollständig ist.
- Kontrollieren Sie das Gerät und die Zubehörteile auf Transportschäden.
- Bewahren Sie die Verpackung nach Möglichkeit bis zum Ablauf der Garantiezeit auf.

ACHTUNG

Gerät und Verpackungsmaterial sind kein Kinderspielzeug! Kinder dürfen nicht mit Kunststoffbeuteln, Folien und Kleinteilen spielen! Es besteht Verschluckungs- und Erstickungsgefahr!

- Kompressor
- Rad (2x)
- Standfuß
- Montagematerial

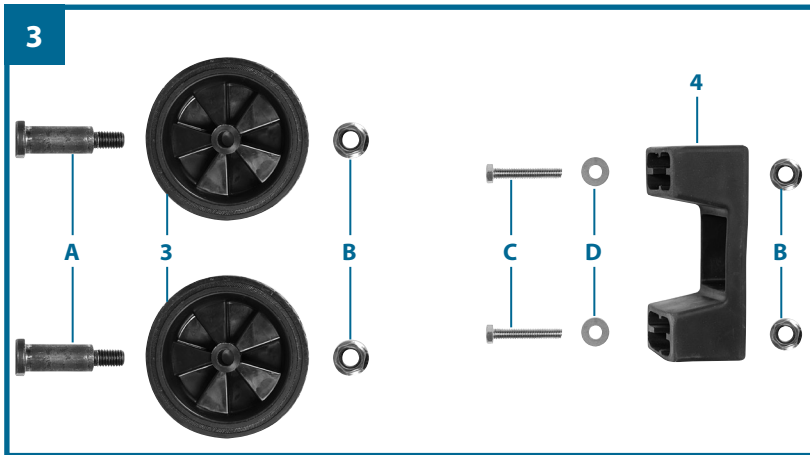


Gerätebeschreibung

3

- | | |
|--|--------------------|
| 1. Ablassschraube für Kondenswasser | A Achsschraube |
| 2. Druckbehälter | B Sicherungsmutter |
| 3. Rad | C Schraube |
| 4. Standfuß | D Unterlegscheibe |
| 5. Schnellkupplung (geregelter Druckluft) | |
| 6. Manometer (eingestellter Druck kann abgelesen werden) | |
| 7. Druckregler | |
| 8. Ein-/Ausschalter | |
| 9. Transportgriff | |
| 10. Zubehör-Halterung | |





Verwendung



Der Kompressor dient zum Erzeugen von Druckluft für druckluftbetriebene Werkzeuge.

Das Gerät darf nur nach seiner Bestimmung verwendet werden. Jede weitere darüber hinausgehende Verwendung ist nicht bestimmungsgemäß. Für daraus hervorgerufene Schäden oder Verletzungen aller Art haftet der Benutzer/Bediener und nicht der Hersteller.

Bitte beachten Sie, dass unsere Geräte bestimmungsgemäß nicht für den gewerblichen, handwerklichen oder industriellen Einsatz konstruiert wurden. Wir übernehmen keine Gewährleistung, wenn das Gerät in Gewerbe-, Handwerks- oder Industriebetrieben sowie bei gleichzusetzenden Tätigkeiten eingesetzt wird.

Hinweise zur Aufstellung

- Überprüfen Sie das Gerät auf Transportschäden. Etwaige Schäden sofort dem Transportunternehmen melden, mit dem der Kompressor angeliefert wurde.
- Die Aufstellung des Kompressors sollte in der Nähe des Verbrauchers erfolgen.
- Lange Luftleitungen und lange Zuleitungen (Verlängerungskabel) sind zu vermeiden.
- Auf trockene und staubfreie Ansaugluft achten.
- Den Kompressor nicht in feuchtem oder nassem Raum aufstellen.
- Der Kompressor darf nur in geeigneten Räumen (gut belüftet, Umgebungstemperatur +5°C bis 40°C) betrieben werden. Im Raum dürfen sich keine Stäube, keine Säuren, Dämpfe, explosive oder entflammbare Gase befinden.
- Der Kompressor ist geeignet für den Einsatz in trockenen Räumen. In Bereichen, in denen mit Spritzwasser gearbeitet wird, ist der Einsatz nicht zulässig.

⚠ Achtung!

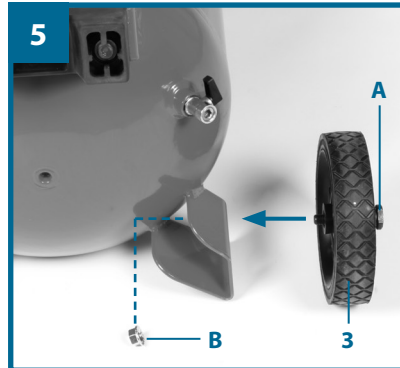
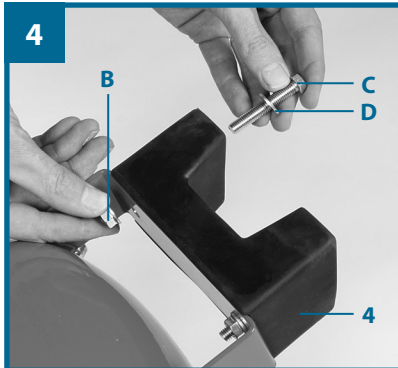
Vor der Inbetriebnahme das Gerät unbedingt komplett montieren!

Montage des Standfußes (4)

Der beiliegende Gummipuffer muss entsprechend Bild 4 montiert werden.

Montage der Räder (3)

Die beiliegenden Räder müssen entsprechend Bild 5 und Bild 6 montiert werden.



Netzanschluss

Achten Sie vor Inbetriebnahme darauf, dass die Netzspannung mit der Betriebsspannung lt. Maschinenleistungsschild übereinstimmt. Lange Zuleitungen, sowie Verlängerungen, Kabeltrommeln usw. verursachen Spannungsabfall und können den Motoranlauf verhindern. Bei niedrigen Temperaturen unter +5°C ist der Motoranlauf durch Schwergängigkeit gefährdet.

Bedienung

6

Ein-/Ausschalter (8)

Durch Drücken des Knopfes (8) wird der Kompressor eingeschaltet. Zum Ausschalten des Kompressors muss der Knopf (8) erneut gedrückt werden. (Bild 1)

Druckeinstellung: (Abb. 1)

- Mit dem Druckregler (7) kann der Druck am Manometer (6) eingestellt werden.
- Der eingestellte Druck kann an der Schnellkupplung (5) entnommen werden.

Druckschaltereinstellung

Der Druckschalter ist werkseitig eingestellt.

Einschaltdruck ca. 8 bar

Ausschaltdruck ca. 10 bar



⚠ Achtung!

Ziehen Sie vor allen Reinigungs- und Wartungsarbeiten den Netzstecker.

⚠ Achtung!

Warten Sie bis der Verdichter vollständig abgekühlt ist! Verbrennungsgefahr!

⚠ Achtung!

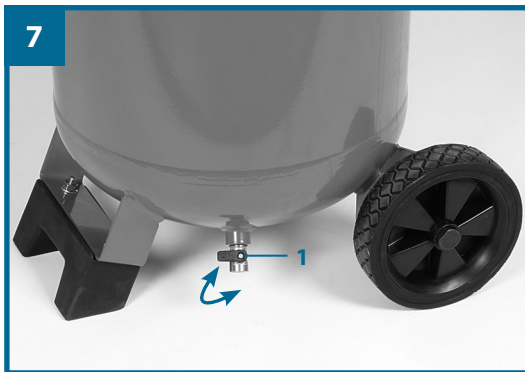
Vor allen Reinigungs- und Wartungsarbeiten ist der Kessel drucklos zu machen.

Reinigung

- Halten Sie Schutzvorrichtungen so staub- und schmutzfrei wie möglich. Reiben Sie das Gerät mit einem sauberen Tuch ab oder blasen Sie es mit Druckluft bei niedrigem Druck aus.
- Wir empfehlen, dass Sie das Gerät direkt nach jeder Benutzung reinigen.
- Reinigen Sie das Gerät regelmäßig mit einem feuchten Tuch und etwas Schmierseife. Verwenden Sie keine Reinigungs- oder Lösungsmittel; diese könnten die Kunststoffteile des Gerätes angreifen. Achten Sie darauf, dass kein Wasser in das Geräteinnere gelangen kann.
- Spritzwerkzeuge müssen vor Reinigung vom Kompressor getrennt werden. Der Kompressor darf nicht mit Wasser, Lösungsmitteln o. Ä. gereinigt werden.

Kondenswasser (Bild 7)

Achtung! Für dauerhafte Haltbarkeit des Druckbehälters (2) ist nach jedem Betrieb das Kondenswasser durch Öffnen der Ablassschraube (1) abzulassen. Zum Öffnen muss der Hahn an der Ablassschraube um 90° gedreht werden. Neigen Sie zusätzlich den Kessel so, dass die Ablassschraube der niedrigste Punkt im Kessel ist und das Kondenswasser vollständig ablaufen kann. Drehen sie danach den Hahn zum Verschließen wieder um 90°. Kontrollieren Sie den Druckbehälter vor jedem Betrieb auf Rost und Beschädigungen. Der Kompressor darf nicht mit einem beschädigten oder rostigen Druckbehälter betrieben werden. Stellen Sie Beschädigungen fest, so wenden sie sich bitte an die Kundendienstwerkstatt.



Lagerung

⚠ Achtung!

Ziehen Sie den Netzstecker, entlüften Sie das Gerät und alle angeschlossenen Druckluftwerkzeuge. Stellen Sie den Kompressor so ab, dass dieser nicht von Unbefugten in Betrieb genommen werden kann.

⚠ Achtung!

Den Kompressor nur in trockener und für Unbefugte unzugänglicher Umgebung aufbewahren. Nicht kippen, nur stehend aufbewahren!

Kohlebürsten

Bei übermäßiger Funkenbildung lassen Sie die Kohlebürsten durch eine Elektrofachkraft überprüfen. Achtung! Die Kohlebürsten dürfen nur von einer Elektrofachkraft ausgewechselt werden.

Ersatzteilbestellung

Bei der Ersatzteilbestellung sollten folgende Angaben gemacht werden:

- Typ des Gerätes
- Artikelnummer des Gerätes
- Ident-Nummer des Gerätes
- Ersatzteilnummer des erforderlichen Ersatzteils

Aktuelle Preise und Infos finden Sie unter www.isc-gmbh.info

Entsorgung und Wiederverwertung

Das Gerät befindet sich in einer Verpackung um Transportschäden zu verhindern. Diese Verpackung ist Rohstoff und ist somit wieder verwendbar oder kann dem Rohstoffkreislauf zurückgeführt werden. Das Gerät und dessen Zubehör bestehen aus verschiedenen Materialien, wie z.B. Metall und Kunststoffe. Führen Sie defekte Bauteile der Sondermüllentsorgung zu. Fragen Sie im Fachgeschäft oder in der Gemeindeverwaltung nach!

Technische Daten

Netzanschluss: 220-240 V ~ 50 Hz
 Motorleistung kW: 1,5
 Betriebsart: S3 25%
 Leerlaufdrehzahl n_0 : 4000
 Betriebsdruck bar: max. 10
 Druckbehältervolumen (in Liter): 50
 Theo. Ansaugleistung l/min.: ca. 222
 Schalleistungspegel L_{WA} in dB: 97
 Schutzart: IP20
 Gerätegewicht in kg: 22,2

S3 25%: Aussetzbetrieb, ohne Anlauf, ohne Bremsung (Spieldauer 10 min). Bei Aussetzbetrieb wird immer die prozentuale Einschaltdauer (25%) angegeben, damit in den Betriebspausen durch konvektive Kühlung die entstandene Übertemperatur abgegeben werden kann. Der Aussetzbetrieb besteht aus der Einschaltzeit und den Kühlpausen, Betriebsspiel genannt.

Der Betrachtungszeitraum beträgt 10 Minuten. 25% Einschaltdauer bedeuten, dass das Elektrowerkzeug 2,5 Minuten mit der Nennaufnahmeleistung betrieben werden kann, daran schließt sich eine Abkühlphase von 7,5 Minuten an.

Die Geräuschemissionswerte wurden entsprechend EN ISO 3744 ermittelt.

Ersatzteilliste

WZAC 240/50/10 OF, Art.-Nr.: 40.103.92, I.-Nr.: 11012

Pos.	Beschreibung	Ersatzteilnummer
01	Abdeckung für Kompressorpumpe	401039201001
02	Schnellkupplung	401039201003
03	Räder + Standfuß komplett	401039201014



Mögliche Ausfallursachen

Problem	Ursache	Lösung
Kompressor läuft nicht	<ol style="list-style-type: none"> 1. Netzspannung nicht vorhanden. 2. Netzspannung zu niedrig. 3. Außentemperatur zu niedrig. 4. Motor überhitzt. 	<ol style="list-style-type: none"> 1. Kabel, Netzstecker, Sicherung und Steckdose überprüfen. 2. Zu lange Verlängerungskabel vermeiden. Verlängerungskabel mit ausreichendem Aderquerschnitt verwenden. 3. Nicht unter +5° C Außentemperatur betreiben. 4. Motor abkühlen lassen ggf. Ursache der Überhitzung beseitigen.
Kompressor läuft, jedoch kein Druck	<ol style="list-style-type: none"> 1. Rückschlagventil undicht. 2. Dichtungen kaputt. 3. Ablass-Schraube für Kondenswasser (1) undicht. 	<ol style="list-style-type: none"> 1. Rückschlagventil austauschen. 2. Dichtungen überprüfen, kaputte Dichtungen bei einer Fachwerkstatt ersetzen lassen. 3. Schraube per Hand nachziehen. Dichtung auf der Schraube überprüfen, ggf. ersetzen.
Kompressor läuft, Druck wird am Manometer angezeigt, jedoch Werkzeuge laufen nicht.	<ol style="list-style-type: none"> 1. Schlauchverbindungen undicht. 2. Schnellkupplung undicht. 3. Zu wenig Druck am Druckregler eingestellt. 	<ol style="list-style-type: none"> 1. Druckluftschlauch und Werkzeuge überprüfen, ggf. austauschen. 2. Schnellkupplung überprüfen, ggf. ersetzen. 3. Druckregler weiter aufdrehen.



Nur für EU-Länder

Werfen Sie Elektrowerkzeuge nicht in den Hausmüll!

Gemäß europäischer Richtlinie 2002/96/EG über Elektro- und Elektronik-Altgeräte und Umsetzung in nationales Recht müssen verbrauchte Elektrowerkzeuge getrennt gesammelt werden und einer umweltgerechten Wiederverwertung zugeführt werden.

Recycling-Alternative zur Rücksendeaufforderung:

Der Eigentümer des Elektrogerätes ist alternativ anstelle Rücksendung zur Mitwirkung bei der sachgerechten Verwertung im Falle der Eigentumsaufgabe verpflichtet. Das Altgerät kann hierfür auch einer Rücknahmestelle überlassen werden, die eine Beseitigung im Sinne der nationalen Kreislaufwirtschafts- und Abfallgesetze durchführt. Nicht betroffen sind den Altgeräten beigefügte Zubehörteile und Hilfsmittel ohne Elektrobestandteile.

Der Nachdruck oder sonstige Vervielfältigung von Dokumentation und Begleitpapieren der Produkte, auch auszugsweise ist nur mit ausdrücklicher Zustimmung der ISC GmbH zulässig.

Technische Änderungen vorbehalten!



Garantiekarte

8

Die Garantiezeit beträgt 3 Jahre und beginnt am Tag des Kaufs bzw. am Tag der Übergabe der Ware. Für die Geltendmachung von Garantieansprüchen sind die Vorlage des Kassabons sowie die Ausfüllung der Garantiekarte dringend erforderlich. Bitte bewahren Sie den Kassabon und die Garantiekarte daher auf!

Der Hersteller garantiert die kostenfreie Behebung von Mängeln, die auf Material- oder Fabrikationsfehler zurückzuführen sind, nach Wahl des Herstellers durch Reparatur, Umtausch oder Geldrückgabe. Die Garantie erstreckt sich nicht auf Schäden, die durch einen Unfall, durch ein unvorhergesehenes Ereignis (z. B. Blitz, Wasser, Feuer etc.), unsachgemäße Benützung oder Transport, Missachtung der Sicherheits- und Wartungsvorschriften oder durch sonstige unsachgemäße Bearbeitung oder Veränderung verursacht wurden.

Die Garantiezeit für Verschleiß- und Verbrauchsteile bei normalem und ordnungsgemäßen Gebrauch (z.B.: Leuchtmittel, Akkus, Reifen etc.) beträgt 6 Monate. Spuren des täglichen Gebrauches (Kratzer, Dellen etc.) stellen keinen Garantiefall dar.

Die gesetzliche Gewährleistungspflicht des Übergebers wird durch diese Garantie nicht eingeschränkt. Die Garantiezeit kann nur verlängert werden, wenn dies eine gesetzliche Norm vorsieht. In den Ländern, in denen eine (zwingende) Garantie und/oder eine Ersatzteillagerhaltung und/oder eine Schadenersatzregelung gesetzlich vorgeschrieben sind, gelten die gesetzlich vorgeschriebenen Mindestbedingungen. Das Serviceunternehmen und der Verkäufer übernehmen bei Reparaturannahme keine Haftung für eventuell auf dem Produkt vom Übergeber gespeicherte Daten oder Einstellungen.

Nach Ablauf der Garantiezeit haben Sie ebenfalls die Möglichkeit, das defekte Gerät zwecks Reparatur an die Servicestelle zu senden. Nach Ablauf der Garantiezeit anfallende Reparaturen sind kostenpflichtig. Sollten die Reparatur oder der Kostenvoranschlag für Sie nicht kostenfrei sein, werden Sie jedenfalls vorher verständigt.

Serviceadresse(n):	ISC GmbH, Eschenstraße 6, 94405 Landau/ Isar, Deutschland
Hotline:	Tel: 0820/250551, Fax: 0820/250552
Hersteller-/Importeurbezeichnung:	Einhell Germany AG, Wiesenweg 22, D-94405 Landau
E-Mail:	info@isc-gmbh.info
Produktbezeichnung:	Kompressor WZAC 240/50/10 OF
Produkt-/Herstellerekenzeichnungsnummer:	40.103.92
Artikelnummer:	30658
Aktionszeitraum:	10/2013
Firma und Sitz des Verkäufers:	HOFER KG, Hofer-Straße 2, 4642 Sattledt

Fehlerbeschreibung:

.....

Name des Käufers:

PLZ/Ort:

Straße:

Tel. Nr./E-Mail:

Unterschrift:

Kazalo

24	Varnostna navodila
30	Obseg dobave
31	Opis naprave
33	Uporaba
34	Pred zagonom
36	Upravljanje
37	Informacije
43	Garancijski List

Varnostna navodila

1

⚠ Pozor!

Pri uporabi naprav je potrebno upoštevati nekaj varnostnih ukrepov, da bi preprečili poškodbe in materialno škodo. Zato skrbno preberite ta navodila za uporabo/varnostne napotke. Le-te dobro shranite tako, da boste imeli zmeraj pri roki potrebne informacije. Če bi napravo izročili drugim osebam, Vas prosimo, da jim izročite tudi ta navodila za uporabo/varnostne napotke. Ne prevzemamo nobene odgovornosti za nezgode ali škodo, ki bi nastale zaradi neupoštevanja teh navodil za uporabo in varnostnih napotkov.

⚠ OPOZORILO

Preberite vse varnostne napotke in navodila. V primeru, da tega ne storite, so lahko posledica električni udar, požar in/ali hude poškodbe.

Shranite vse varnostne napotke in navodila za kasnejšo uporabo.

⚠ Pozor!

Pri uporabi kompresorja je treba zaradi zaščite pred električnim udarom, zaradi nevarnosti pred poškodbami in pred požarom, upoštevati naslednje temeljne varnostne ukrepe. Pred uporabo naprave preberite in upoštevajte te napotke.

Ta naprava ni primerna, da bi jo uporabljale osebe (vključno z otroki), ki imajo omejene fizične, čutne ali duševne sposobnosti ali ki nimajo zadostnih izkušenj in/ali znanja, razen, če jih nadzorujejo osebe, ki so odgovorne za njihovo varnost, ali če so prejele navodila za pravilno uporabo naprave. Otroke je treba zmeraj nadzorovati in tako zagotoviti, da se ne igrajo z napravo.



- 1. Vzdržujte red v delovnem območju**
Nered v delovnem območju je vir nevarnosti za nastanek nesreče.
- 2. Upoštevajte vplive okolja**
Kompresorja ne izpostavljajte dežju. Kompresorja ne uporabljajte v vlažnem ali mokrem okolju. Poskrbite za dobro osvetlitev. Kompresorja ne uporabljajte v bližini gorljivih tekočin ali plinov.
- 3. Zaščitite se pred električnim udarom**
Preprečite se dotiku telesa z ozemljenimi deli, npr. cevmi, radiatorji, pečmi, hladilnik.
- 4. Ne dovolite otrokom v bližino!**
Ne dovolite, da se drugi ljudje dotikajo kompresorja ali kablov, preprečite jim dostop v delovno območje.
- 5. Kompresor skrbno shranjujte**
Kompresor, ki ga ne uporabljate, shranite na suhem, zaprtem prostoru, kjer ne bo dosegljiv otrokom.
- 6. Ne preobremenjujte kompresorja**
Bolje in bolj zanesljivo deluje v navedenem območju moči.
- 7. Nosite primerna delovna oblačila**
Ne uporabljajte ohlapnih oblačil ali nakita. Te lahko zagrabiijo premikajoči se sestavni deli. Pri delu na prostem, je priporočljiva uporaba gumijastih rokavic in obutve, ki ne drsi. Če imate daljše lase, uporabljajte mrežico za lase.
- 8. Kabla ne uporabljajte v nedovoljene namene**
Kompresorja ne vlecite za kabel in kabla ne uporabljajte, da bi izvlekli vtič iz vtičnice. Kabel zaščitite pred vročino, oljem in ostrimi robovi.
- 9. Kompresor negujte z največjo možno skrbnostjo**
Kompresor naj bo vedno čist, ker s tem lahko zagotovite kakovostno in varno delo. Upoštevajte predpise o vzdrževanju. Redno preverjajte vtič in priključni kabel, ter v primeru poškodb prepustite zamenjavo priznanemu strokovnjaku. Redno kontrolirajte kabelski podaljšek in ga zamenjajte, če je poškodovan.
- 10. Izvlecite električni vtič**
Če kompresorja ne uporabljate, ali pred vzdrževanjem.
- 11. Izogibajte se nehotenega zagona**
Pred priklopom na električno omrežje se prepričajte, ali je stikalo izključeno.

12. Kabelski podaljšek na prostem

Na prostem uporabljajte le kabelske podaljške, ki so odobreni in ustrezno označeni.

13. Bodite vedno pozorni

Opazujte delo. Ravnajte preudarno in premišljeno. Kompresorja ne uporabljajte, če niste zbrani.

14. Kontrolirajte, če kompresor ni morda poškodovan

Pred nadaljnjo uporabo kompresorja preverite, če zaščitne naprave ali rahlo poškodovani sestavni deli delujejo brezhibno in opravljajo namensko funkcijo. Preverite, če je delovanje premičnih delov pravilno, da se ti ne zatikajo in, da deli niso poškodovani. Vsi deli morajo biti montirani pravilno, da bi zagotovili varnost naprave. Poškodovane zaščitne priprave in dele mora strokovno ustrezno popraviti ali zamenjati servisna služba v delavnici, če to ni drugače navedeno v navodilih za obratovanje. Poškodovana stikala mora zamenjati servisna služba v delavnici. Orodja ne uporabljajte, če stikala ni mogoče vklopiti ali izklopiti.

15. Pozor!

Za lastno varnost uporabljajte le pribor ali dodatne naprave, ki so navedene v navodilih za uporabo ali jih je priporočil ali navedel izdelovalec orodja. Uporaba drugih delovnih nastavkov ali pribora, kot so priporočeni v navodilih za uporabo ali v katalogu, lahko pomeni nevarnost telesnih poškodb.

16. Popravila, ki jih izvaja le strokovnjak električar

Popravila sme izvajati le strokovnjak električar, sicer lahko pride do nesreč upravljavca.

17. Hrup

Pri uporabi kompresorja nosite zaščito za sluh.

18. Zamenjava električnega kabla.

Če je poškodovan električni kabel, ga mora zamenjati izdelovalec ali strokovnjak električar; le tako boste preprečili ogrožanje.



Varnostni napotki za delo s stisnjenim zrakom in pištolami za izpihovanje

- Kompressor in vodi dosežejo med delom visoke temperature. Dotik z njimi lahko povzroči opekline.
- Plini in pare, ki jih vsega zgoščevalnik, morajo biti vedno brez primesi, ki bi lahko v kompresorju vodile k požaru ali eksploziji.
- Pri odklapljanju cevnih spojev morate sklopko cevi trdno držati z roko, da bi preprečili poškodbe zaradi sunkovitega skoka cevi nazaj.
- Pri delu s pištolo za izpihovanje nosite zaščitna očala. Tujki in odpihani deli lahko povzročijo poškodbe. S pištolo za izpihovanje ne pihajte ljudi ali čistite obleko, ki jo imate oblečeno.

Varnostni napotki pri brizganju barve

- Ne uporabljajte lakov ali razredčil s plamtiščem pod 55 °C.
- Lakov in razredčil ne segrevajte.
- Če uporabljate zdravju škodljive tekočine, za zaščito potrebujete filtrirne naprave (obrazna maska). Upoštevajte tudi navodila o zaščitnih ukrepih proizvajalca tovrstnih snovi.
- Upoštevati je treba navodila in oznake uredbe o nevarnih snoveh, ki so na embalaži materialov, ki jih boste uporabljali. Po potrebi je treba izvesti dodatne zaščitne ukrepe in uporabljati primerna oblačila in maske.
- Med pršenjem in v delovnem prostoru je kajenje prepovedano. Tudi hlapi barve so hitro vnetljivi.
- V bližini ne smejo biti oz. se uporabljati ognjišča, odprta svetloba ali stroji, ki proizvajajo iskre.
- Hrane in pijače ne hranite ali uživajte v delovnem prostoru. Hlapi barve so zdravju škodljivi.
- Delovni prostor mora biti večji od 30 m³ in v njem mora biti med pršenjem in sušenjem zagotovljeno zadostno prezračevanje. Ne pršite proti vetru. Pri pršenju gorljivih oz. nevarnih pršil upoštevajte določila krajevne policije.
- V povezavi s tlačnimi gibkimi cevmi iz PVC-ja ne uporabljajte medijev, kot so testni bencin, butil alkohol in metil klorid (zmanjšajo življenjsko dobo).



Uporaba tlačnih posod

- Kdor uporablja tlačno posodo, jo mora vzdrževati v brezhibnem stanju, pravilno uporabljati, nadzirati, nemudoma izvesti potrebna popravila in vzdrževanja in izvesti zaščitne ukrepe, potrebne glede na okoliščine.
- V posameznem primeru lahko za nadzor zaprosite nadzorni organ.
- Tlačnega zbiralnika ni dovoljeno uporabljati, če ima napake, ki lahko ogrožajo zaposlene ali tretje osebe.
- Tlačni zbiralnik pred vsako uporabo preglejte, da ni zarjavel ali poškodovan. Kompresorja ni dovoljeno uporabljati s poškodovanim ali zarjavelim tlačnim zbiralnikom. Če najdete poškodbe, se obrnite na službo za stranke.

Ta varnostna navodila dobro shranite.





„OPOZORILO – Preberite navodila za uporabo, da zmanjšate tveganje poškodb“



Uporablajte zaščito za ušesa.
Učinkovanje hrupa lahko povzroči izgubo sluha.



Opozorilo pred električno napetostjo



Opozorilo pred vročimi deli

Obseg dobave

2

- Odprite embalažo in previdno vzemite napravo iz embalaže.
- Odstranite embalažni material in embalažne in transportne varovalne priprave (če obstajajo).
- Preverite, če je obseg dobave popoln.
- Preverite morebitne poškodbe naprave in delov pribora, do katerih bi lahko prišlo med transportom.
- Po možnosti shranite embalažo do poteka garancijskega roka.

POZOR

Naprava in embalažni material nista igrača za otroke! Otroci se ne smejo igrati s plastičnimi vrečkami, folijo in malimi deli opreme! Obstaja nevarnost zadušitve in zaužitja takšnih delov materiala!

- Kompresor
- Kolo (2x)
- Oporna noga
- Montažni material

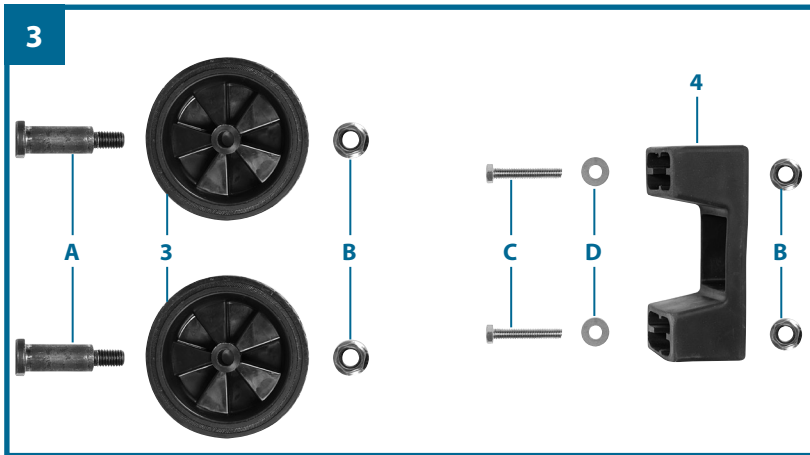


Opis naprave

3

- | | |
|---|--------------------|
| 1. Izpustni vijak za kondenzat | A Osni vijak |
| 2. Tlačni zbiralnik | B Varovalna matica |
| 3. Kolo | C Vijak |
| 4. Oporna noga | D Podložka |
| 5. Hitra sklopka (uravnavan stisnjen zrak) | |
| 6. Manometer (odčitane lahko nastavljen tlak) | |
| 7. Tlačni regulator | |
| 8. Stikalo za vklop/izklop | |
| 9. Transportni ročaj | |
| 10. Držalo za opremo | |





Uporaba



Kompresor proizvaja stisnjen zrak za orodje, ki ga poganja stisnjen zrak.

Napravo je dovoljeno uporabljati le v skladu z namenom. Vsaka drugačna uporaba je v nasprotju z namenom. Za škodo ali poškodbe vseh vrst, ki nastane zaradi nenamenske uporabe, jamči uporabnik/upravljavec in ne izdelovalec.

Upoštevajte, da naše naprave niso namenjene za obrtno, rokodelsko ali industrijsko uporabo. Ne prevzemamo jamstva, če napravo uporabljate v obrtno, rokodelsko ali industrijsko rabo ter podobne dejavnosti.

Pred zagonom

5

Napotki za postavitvev

- Preglejte, ali se je naprava med transportom poškodovala. Morebitne poškodbe takoj prijavite transportnemu podjetju, ki vam je dostavilo kompresor.
- Kompresor je treba postaviti v bližino porabnika.
- Če je mogoče, ne uporabljajte dolgih zračnih vodov in dovodov (podaljševalni kabel).
- Sesalni zrak mora biti čist in brez prahu.
- Kompresorja ne postavljajte v vlažnem ali mokrem prostoru.
- Kompresor je dovoljeno uporabljati samo v primernih prostorih (dobro prezračevani, temperatura okolja +5 °C do 40 °C). V prostoru ne sme biti prahu, kislin, hlapov in eksplozivnih ali vnetljivih plinov.
- Kompresor je primeren za uporabo v suhih prostorih. Na območjih, kjer se uporabljajo vodni curki, kompresorja ni dovoljeno uporabljati.

Pozor!

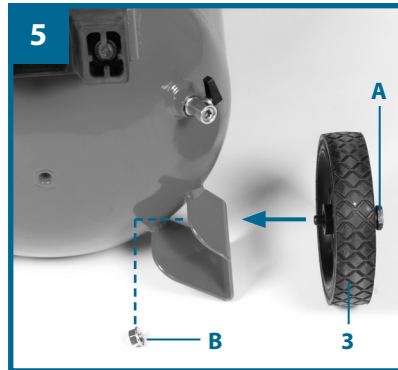
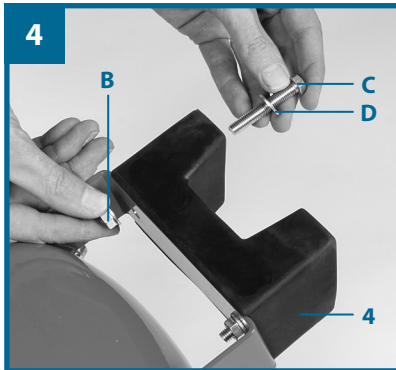
Pred zagonom napravo obvezno v celoti montirajte!

Montaža oporne noge (4)

Priloženi gumijasti odbojniki morajo biti nameščeni v skladu s prikazom na sliki 4.

Montaža koles (3)

Priložena kolesa morajo biti nameščena v skladu s slikama 5 in 6.



Priklop na električno omrežje

Pred začetkom uporabe preverite, če se omrežna napetost ujema z obratovalno napetostjo glede na ploščico s podatki o moči izdelka. Dolgi električni kabli ter kabelski podaljški, bobni s kabli itd., povzročajo padec napetosti in lahko preprečijo zagon motorja. Pri nizkih temperaturah pod +5 °C, je zaradi težke gibljivosti ogrožen zagon motorja.

Upravljanje

6

Stikalo za vklop/izklop (8)

S pritiskom gumba (8) se vklopi kompresor.

Za izklop kompresorja morate ponovno stisniti gumb (8). (Slika 1)

Nastavitev tlaka: (sl. 1)

- S tlačnim regulatorjem (7) nastavite tlak na manometru (6).
- Nastavljen tlak lahko odčitajte na hitri sklopki (5).

Nastavitev tlačnega stikala

Tlačno stikalo je tovarniško nastavljeno.

Vklopni tlak je pribl. 8 barov.

Izklopni tlak je pribl. 10 barov.



Informacije



⚠ Pozor!

Pred vsakim čiščenjem in vzdrževalnimi deli izvlecite električni vtič.

⚠ Pozor!

Počakajte, da se kompresor popolnoma ohladi! Nevarnost opeklin!

⚠ Pozor!

Pred vsakim čiščenjem in vzdrževanjem odstranite ves tlak iz kotla!

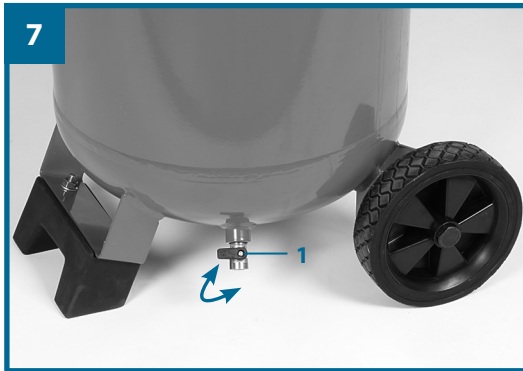
Čiščenje

- Zaščitne naprave naj bodo čim bolj brez prahu in umazanije. Napravo zdrgnite s čisto krpo ali jo izpihajte s stisnjenim zrakom z nizkim tlakom.
- Priporočamo, da napravo očistite takoj po vsaki uporabi.
- Napravo redno očistite z vlažno krpo in malo mazalnega mila. Ne uporabljajte čistil ali razredčil; lahko razžrejo plastične dele ohišja. Pazite, da v notranjost naprave ne vdre voda.
- Orodja za brizganje morate pred čiščenjem ločiti od kompresorja. Kompresorja ni dovoljeno čistiti z vodo, razredčili ali podobnim.



Kondenzat (slika 7)

Pozor! Za dolgoročno trajnost tlačnega zbiralnika (2) morate po vsakem delu odpreti izpustni vijak (1) in izpustiti kondenzat. Za odpiranje morate pipo na izpustnem vijaku obrniti za 90°. Zbiralnik poleg tega nagnite tako, da je najnižja točka zbiralnika izpustni vijak, zato da lahko kondenzna voda povsem izteče. Pipo nato znova obrnite za 90°, da jo zaprete. Tlačni zbiralnik pred vsako uporabo preglejte, da ni zarjavel ali poškodovan. Kompresorja ni dovoljeno uporabljati s poškodovanim ali zarjavelim tlačnim zbiralnikom. Če najdete poškodbe, se obrnite na službo za stranke.



Skladiščenje

⚠ Pozor!

Izvlomite električni vtič, odzračite napravo in vsa priključena orodja na stisnjen zrak. Kompresor shranite tako, da ga nepooblaščen ne morejo začeti uporabljati.

⚠ Pozor!

Kompresor shranite le v suhem in, za nepooblaščen, nedostopnem prostoru. Ni ga dovoljeno prekucniti, shranjen mora biti le v pokončnem položaju!

Ogljene ščetke

V primeru prekomernega iskrenja dajte preveriti ogljene ščetke strokovnjaku električne stroke. Pozor! Ogljene ščetke sme zamenjati samo strokovnjak električne stroke.

Naročanje nadomestnih delov

Pri naročanju nadomestnih delov morate navesti naslednje podatke:

- tip naprave
- številko izdelka naprave
- ident. številko naprave
- številko nadomestnega dela potrebnega nadomestnega dela

Trenutne cene in ostale informacije boste našli na spletnem naslovu www.isc-gmbh.info

Odstranjevanje in ponovna uporaba

Naprava se nahaja v embalaži, da ne bi prišlo do poškodb med transportom. Ta embalaža je surovina in s tem ponovno uporabna ali pa jo je možno reciklirati. Naprava in njen pribor sta izdelana iz različnih materialov kot npr. kovine in plastika. Pokvarjene sestavne dele odstranite med posebne odpadke. V ta namen povprašajte v tehnični trgovini ali na občinski upravi!

Tehnični podatki

Električni priključek:	220 - 240 V ~ 50 Hz
Moč motorja kW:	1,5
Obratovalni način:	S3 25%
Število vrtljajev v prostem teku n_0 :	4000
Obratovalni tlak v barih:	maks. 10
Prostornina tlačne posode (v litrih):	50
Theo. Sesalna količina l/min:	pribl. 222
Raven zvočnega hrupa L_{WA} v dB:	97
Vrsta zaščite:	IP20
Teža naprave v kg:	22,2



S3 25%: Obratovanje v presledkih, brez zagona, brez zaviranja (trajanje 10 min). Pri presledku obratovanja se vedno navede odstotno trajanje vklopa (25 %), da se lahko v obratovalnih premorih s konvektivnim hlajenjem odda nastala nadtemperatura. Obratovanje v presledkih sestavlja vklopni čas in odmori za hlajenje in se imenuje obratovalni presledki.

Čas opazovanja znaša 10 minut. 25 % trajanja vklopa pomeni, da lahko električno orodje obratuje 2,5 minute z nazivno porabo energije, nato pa sledi faza ohlajanja, ki traja 7,5 minute.

Emisijske vrednosti hrupa so bile ugotovljene v skladu z EN ISO 3744.

Nadomestni deli

WZAC 240/50/10 OF, št. art.: 40.103.92, št. ID.: 11012

Poz.	Opis	Številka nadomestnega dela
01	Pokrov za kompresorsko črpalko	401039201001
02	Hitra spojka	401039201003
03	Kolesa + oporna noga – komplet	401039201014



Možni vzroki za izpad

Težava	Vzrok	Odprava
Kompresor ne deluje	<ol style="list-style-type: none"> 1. Ni električne napetosti 2. Električna napetost je prenizka 3. Zunanja temperatura je prenizka 4. Motor je pregret 	<ol style="list-style-type: none"> 1. Preverite kabel, električni vtič, varovalko in vtičnico. 2. Uporabite krajši kabelski podaljšek. Uporabite kabelski podaljšek z zadostnim presekom žil. 3. Ne uporabljajte pri zunanji temperaturi pod +5° C. 4. Ohladite motor in po potrebi odpravite vzrok za pregretje.
Kompresor deluje, a ni tlaka	<ol style="list-style-type: none"> 1. Protipovratni ventil ne tesni 2. Tesnila so uničena 3. Izpustni vijak za kondenzat (1) ne tesni. 	<ol style="list-style-type: none"> 1. Zamenjajte protipovratni ventil. 2. Preverite tesnila, uničena tesnila naj zamenja specializirana servisna delavnica 3. Z roko zategnite vijak. Preverite in po potrebi zamenjajte tesnilo na vijaku.
Kompresor deluje, tlak je prikazan na manometru, vendar orodje ne deluje.	<ol style="list-style-type: none"> 1. Cevni spoji ne tesnijo. 2. Hitra sklopka ne tesni. 3. Na tlačnem regulatorju je nastavljen prenizek tlak. 	<ol style="list-style-type: none"> 1. Preverite cev za stisnjen zrak in orodja in jih po potrebi zamenjajte. 2. Preverite hitro sklopko in jo po potrebi zamenjajte. 3. Tlačni regulator bolj odprite.





Samo za dežele EU

Električnega orodja ne mečite med gospodinjske odpadke!

V skladu z evropsko smernico 2002/96/EG o starih električnih in elektronskih napravah in v skladu z izvajanjem nacionalne zakonodaje morate ločeno zbirati izrabljena električna orodja in jih predati v okoljsko varno ponovno predelavo.

Reciklažna alternativa za poziv za vračanje:

Lastnik električne naprave je alternativno zavezan, da namesto vračanja sodeluje pri strokovno ustreznem recikliranju v primeru predaje lastnine. Staro napravo se lahko v ta namen tudi prepusti na odvzemnem mestu, ki izvaja odstranjevanje v smislu nacionalne zakonodaje o odstranjevanju takšnih odpadkov. To se ne nanaša na starim napravam priložene dele pribora in opreme brez električnih komponent.

Ponatis ali kakršnokoli razmnoževanje dokumentacije in spremljajočih papirjev o proizvodu, tudi po izvlečkih, je dovoljeno samo z izrecnim soglasjem ISC GmbH.

Pridržana pravica do tehničnih sprememb.



Garancijski List

8

Garancijska doba traja 3 leta in začne teči z dnem nakupa oziroma na dan predaje blaga ter velja le za izdelke, ki so bili kupljeni na območju Republike Slovenije. Pri uveljavljanju garancije je potrebno predložiti račun in izpolnjen garancijski list. Zato vas prosimo, da račun in garancijski list shranite!

Proizvajalec jamči brezplačno odpravo pomanjkljivosti, ki so posledica napak materiala ali proizvodnje, s pomočjo popravila ali menjave. V primeru, da popravilo ali zamenjava izdelka nista mogoča, proizvajalec kupcu vrne kupnino. Garancija ne velja za škodo, nastalo zaradi nesreč, nepredvidenih dogodkov (na primer strele, vode, ognja itd.), nepravilne uporabe ali nepravilnega transporta, neupoštevanja varnostnih in vzdrževalnih predpisov ali zaradi nestrokovnega posega v izdelek.

Sledi vsakodnevne rabe izdelka (praske, odrgnine itd.) niso predmet garancije. Garancija ne izključuje pravic potrošnika, ki izhajajo iz odgovornosti prodajalca za napake na izdelku.

Ob prevzemu izdelka, katerega je potrebno popraviti, servisno podjetje in prodajalec ne prevzemata odgovornosti za shranjene podatke oz. nastavitve. Popravila, ki se opravijo po izteku garancijske dobe, so ob predhodnem obvestilu plačljive.

Proizvajalec jamči za kakovost oziroma brezhibno delovanje izdelka v garancijskem roku, ki začne teči z izročitvijo blaga. Če popravila ni mogoče izvesti v 45 dnevnem roku, bo izdelek popravljen, zamenjan ali pa bo ob soglasju kupca, povrnjena kupnina. Garancijska doba se podaljša za čas popravila. Proizvajalec je po poteku garancijske dobe dolžan zagotavljati servisiranje in nadomestne dele za obdobje 3 leta po preteku garancijske dobe. Če se servis za izdelek nahaja v tujini, se lahko kupec oglasi v najbližji Hofer prodajalni, od koder bo izdelek posredovan na ustrezen servis.

Naslov(i) servisa:	GMA Elektromehanika d.o.o., Cesta Andreja Bitenca 115, SLO-1000 Ljubljana
Pomoč po telefonu:	00386 15838304 / 00386 41600170
Oznaka proizvajalca/uvoznika:	Einhell Germany AG, Wiesenweg 22, D-94405 Landau
E-pošta:	/
Oznaka izdelka:	Kompressor WZAC 240/50/10 OF
Številka izdelka/proizvajalca:	40.103.92
Številka izdelka:	30658
Obdobje akcije:	10/2013
Podjetje in sedež prodajalca:	Hofer trgovina d.o.o., Kranjska cesta 1, 1225 Lukovica

Opis napake:

Ime kupca:

Poštna številka in kraj:

Ulica:

Tel./e-pošta:

Podpis:



Konformitätserklärung

- erklärt folgende Konformität gemäß EU-Richtlinie und Normen für Artikel
 explains the following conformity according to EU directives and norms for the following product
 déclare la conformité suivante selon la directive CE et les normes concernant l'article
 dichiara la seguente conformità secondo la direttiva UE e le norme per l'articolo
 verklaart de volgende overeenstemming conform EU richtlijn en normen voor het product
 declara la siguiente conformidad a tenor de la directiva y normas de la UE para el artículo
 declara a seguinte conformidade, de acordo com a directiva CE e normas para o artigo
 attererer følgende overensstemmelse i medfør af EU-direktiv samt standarder for artiklen
 förklarar följande överensstämmelse enl. EU-direktiv och standarder för artikeln
 vakuuttaa, että tuote täyttää EU-direktiivin ja standardien vaatimukset
 tõendab toote vastavust EL direktiivile ja standarditele
 vydává následující prohlášení o shodě podle směrnic EU a norem pro výrobek
 potrjuje sledečo skladnost s smernico EU in standardi za izdelke
 vydáva nasledujúce prehlásenie o zhode podľa smernice EU a noriem pre výrobok
 a cikkekhöz az EU-irányvonal és Normák szerinti a következő konformitást jelenti ki
 deklaruje zgodność wymienionego poniżej artykułu z następującymi normami na podstawie dyrektywy WE.
 денларира съответното съответствие съгласно Директива на ЕС и норми за артикул
 paskaidro šādu atbilstību ES direktīvai un standartiem
 aribūdina šj atitiktikā EU reikalavimams ir prekės normoms
 declară următoarea conformitate conform directivei UE și normelor pentru articolul
 δηλώνει την ακόλουθη συμμόρφωση σύμφωνα με την Οδηγία ΕΚ και τα πρότυπα για το προϊόν
 potvrđuje sljedeću usklađenost prema smjernicama EU i normama za artikl
 potvrđuje sljedeću usklađenost prema smjernicama EU i normama za artikl
 potvrđuje sledeću usklađenost prema smernicama EZ i normama za artikal
 следующим удостоверяется, что следующие продукты соответствуют директивам и нормам ЕС
 проголошує про зазначену нижче відповідність виробу директивам та стандартам ЄС на виріб
 ja izjauva slednata soobrznost согласно EU-директивата и нормите за артикли
 Ürünü ile ilgili AB direktifleri ve normları gereğince aşağıda açıklanan uygunluğa belirtir
 erklærer følgende samsvar i henhold til EU-direktiv og standarder for artikkel
 Lýsir uppfyllingu EU-reglna og annarra staðla vöru

Kompressor WZAC 240/50/10 OF (Workzone)

- 87/404/EC_2009/105/EC
 2005/32/EC_2009/125/EC
 2006/95/EC
 2006/28/EC
 2004/108/EC
 2004/22/EC
 1999/5/EC
 97/23/EC
 90/396/EC_2009/142/EC
 89/686/EC_96/58/EC
 2011/65/EC
 2006/42/EC
 Annex IV
 Notified Body:
 Notified Body No.:
 Reg. No.:
 2000/14/EC_2005/88/EC
 Annex V
 Annex VI
 Noise: measured $L_{WA} = 95$ dB (A); guaranteed $L_{WA} = 97$ dB (A)
 $P = 1,5$ kW; $L/O =$ cm
 Notified Body: 2049, Eurofins Modulo Uno
 2004/26/EC
 Emission No.:

Standard references: EN 1012-1; EN 60204-1; EN 55014-1; EN 55014-2;
EN 61000-3-2; EN 61000-3-3

Landau/Isar, den 03.12.2012

Weichselgartner/General Manager

Yu Feng Quing/Product-Management

First CE: 12
Art.-No.: 40.103.92 I.-No.: 11012
Subject to change without notice

Archive-File/Record: NAPR007074
Documents registrar: Siegfried Roider
Wiesenweg 22, D-94405 Landau/Isar



EH 02/2013 (01)