

- Ⓧ **Bedienungsanleitung
Elektronik-Stichsäge**
- Ⓧ **Instrukcja obsługi
Wyrzynarka elektroniczna**
- Ⓧ **Руководство по эксплуатации
электронной пилы-ножовки**
- Ⓧ **Instrucțiuni de utilizare
ferăstrău electronic coadă de șoarece**
- Ⓧ **Упътване за употреба
за електронен трион с тясна лента**
- Ⓧ **Οδηγία χρήσης
Ηλεκτρονικό πριόνι για τρύπες**
- Ⓧ **Kullanma Talimatı
Elektronik Dekupaj Testere**
- Ⓧ **Інструкція з експлуатації електролобзика
з електронним керуванням**

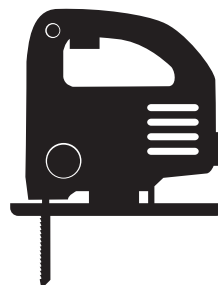
Einhell®

5

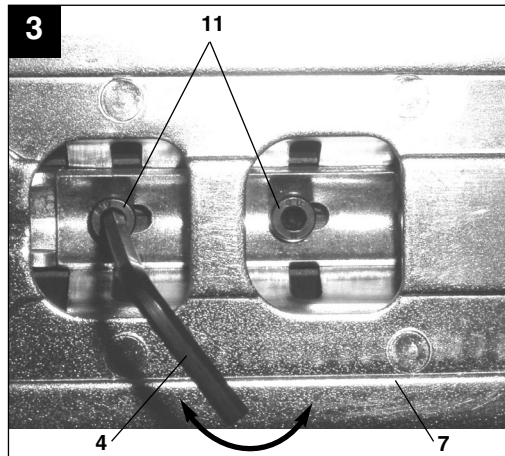
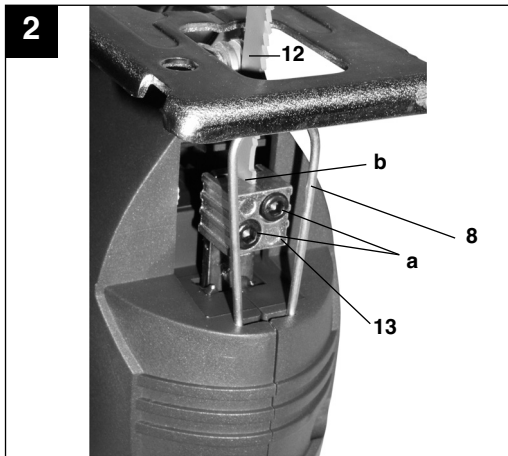
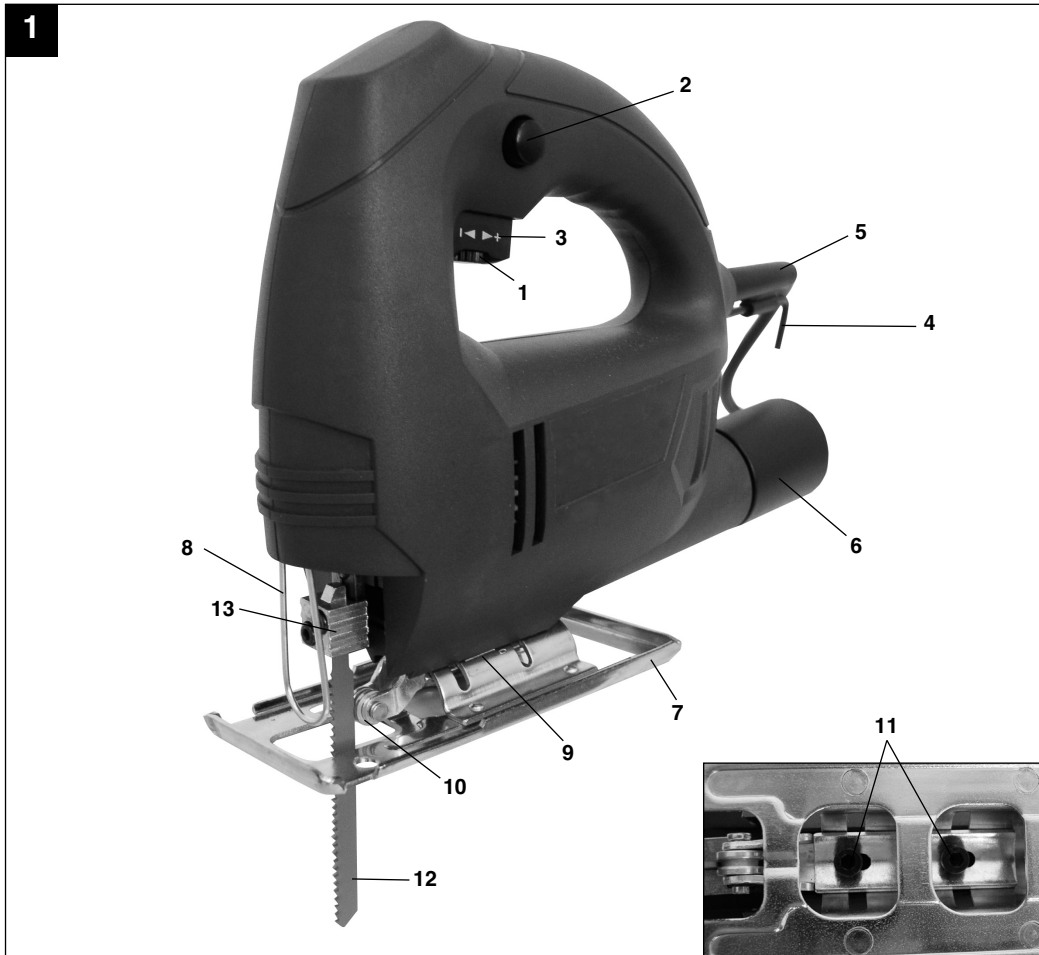
CE

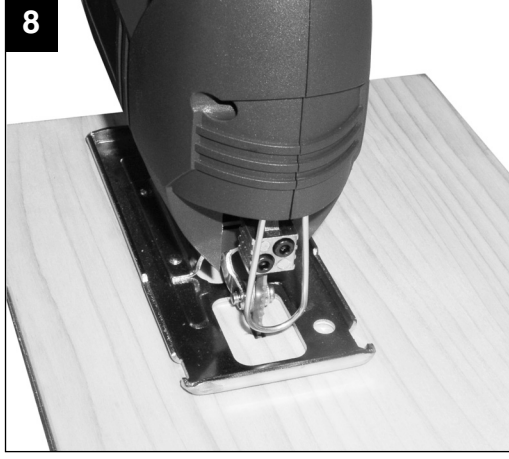
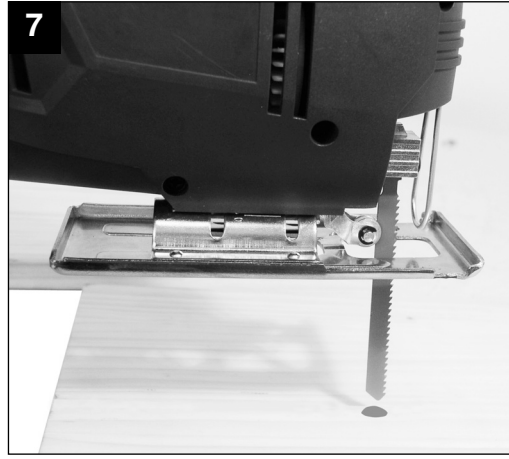
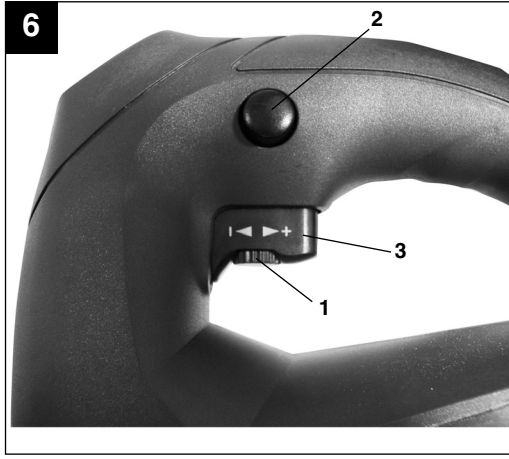
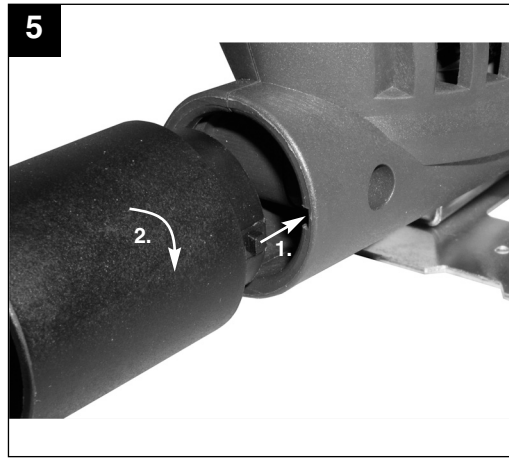
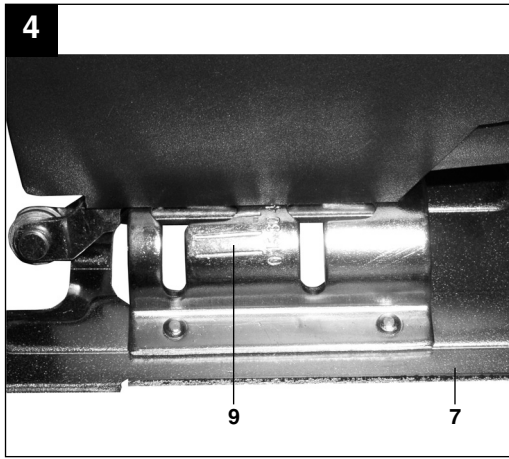
Art.-Nr.: 43.211.04

I.-Nr.: 11010



BT-JS **400 E**





D



“WARNUNG - Zur Verringerung des Verletzungsrisikos Bedienungsanleitung lesen”



Tragen Sie einen Gehörschutz.

Die Einwirkung von Lärm kann Hörverlust bewirken.



Tragen Sie eine Staubschutzmaske.

Beim Bearbeiten von Holz und anderer Materialien kann gesundheitsschädlicher Staub entstehen. Asbesthaltiges Material darf nicht bearbeitet werden!



Tragen Sie eine Schutzbrille.

Während der Arbeit entstehende Funken oder aus dem Gerät heraustretende Splitter, Späne und Stäube können Sichtverlust bewirken.

⚠ Achtung!

Beim Benutzen von Geräten müssen einige Sicherheitsvorkehrungen eingehalten werden, um Verletzungen und Schäden zu verhindern. Lesen Sie diese Bedienungsanleitung / Sicherheitshinweise deshalb sorgfältig durch. Bewahren Sie diese gut auf, damit Ihnen die Informationen jederzeit zur Verfügung stehen. Falls Sie das Gerät an andere Personen übergeben sollten, händigen Sie diese Bedienungsanleitung / Sicherheitshinweise bitte mit aus. Wir übernehmen keine Haftung für Unfälle oder Schäden, die durch Nichtbeachten dieser Anleitung und den Sicherheitshinweisen entstehen.

1. Sicherheitshinweise

Die entsprechenden Sicherheitshinweise finden Sie im beiliegenden Heftchen!

⚠ WARNUNG!

Lesen Sie alle Sicherheitshinweise und Anweisungen. Versäumnisse bei der Einhaltung der Sicherheitshinweise und Anweisungen können elektrischen Schlag, Brand und/oder schwere Verletzungen verursachen zur Folge haben.

Bewahren Sie alle Sicherheitshinweise und Anweisungen für die Zukunft auf.

2. Gerätebeschreibung (Bild 1)

1. Rändelschraube für Drehzahlregulierung
2. Feststellknopf
3. Ein-/Ausschalter
4. Innensechskantschlüssel
5. Netzkabel
6. Adapter für Spanabsaugung
7. Verstellbarer Sägeschuh
8. Schutzabdeckung
9. Gradskala für Sägeschuh
10. Führungsrolle
11. Schraube für Sägeschuh
12. Sägeblatt
13. Sägeblattaufnahme


3. Bestimmungsgemäße Verwendung

Die Stichsäge ist zum Sägen von Holz, Eisen, Buntmetallen und Kunststoffen unter Verwendung des entsprechenden Sägeblatts bestimmt.

Die Maschine darf nur nach ihrer Bestimmung verwendet werden. Jede weitere darüber hinausgehende Verwendung ist nicht bestimmungsgemäß. Für daraus hervorgerufene Schäden oder Verletzungen aller Art haftet der Benutzer/Bediener und nicht der Hersteller.

Bitte beachten Sie, dass unsere Geräte bestimmungsgemäß nicht für den gewerblichen, handwerklichen oder industriellen Einsatz konstruiert wurden. Wir übernehmen keine Gewährleistung, wenn das Gerät in Gewerbe-, Handwerks- oder Industriebetrieben sowie bei gleichzusetzenden Tätigkeiten eingesetzt wird.

4. Technische Daten

Netzspannung:	230 V~ 50 Hz
Leistungsaufnahme:	400 W
Hubzahl:	500 - 3.000 min ⁻¹
Hubhöhe:	18 mm
Schnitttiefe Holz:	55 mm
Schnitttiefe Kunststoff:	10 mm
Schnitttiefe Eisen:	6 mm
Gehrungsschnitt:	bis 45° (links und rechts)
Schutzklasse:	II / 
Gewicht:	1,7 kg

Geräusch und Vibration

Die Geräusch- und Vibrationswerte wurden entsprechend EN 60745 ermittelt.

Schalldruckpegel L _{pA}	87 dB(A)
Unsicherheit K _{pA}	3 dB
Schalleistungspegel L _{WA}	98 dB(A)
Unsicherheit K _{WA}	3 dB

Tragen Sie einen Gehörschutz.

Die Einwirkung von Lärm kann Hörverlust bewirken.

D

Schwingungsgesamtwerte ermittelt entsprechend EN 60745.

Schwingungsemissionswert $a_h \leq 2,5 \text{ m/s}^2$

Zusätzliche Informationen für Elektrowerkzeuge

Warnung!

Der angegebene Schwingungsemissionswert ist nach einem genormten Prüfverfahren gemessen worden und kann sich, abhängig von der Art und Weise, in der das Elektrowerkzeug verwendet wird, ändern und in Ausnahmefällen über dem angegebenen Wert liegen.

Der angegebene Schwingungsemissionswert kann zum Vergleich eines Elektrowerkzeuges mit einem anderen verwendet werden.

Der angegebene Schwingungsemissionswert kann auch zu einer einleitenden Einschätzung der Beeinträchtigung verwendet werden.

Beschränken Sie die Geräusentwicklung und Vibration auf ein Minimum!

- Verwenden Sie nur einwandfreie Geräte.
- Warten und reinigen Sie das Gerät regelmäßig.
- Passen Sie Ihre Arbeitsweise dem Gerät an.
- Überlasten Sie das Gerät nicht.
- Lassen Sie das Gerät gegebenenfalls überprüfen.
- Schalten Sie das Gerät aus, wenn es nicht benutzt wird.
- Tragen Sie Handschuhe.

Restrisiken

Auch wenn Sie dieses Elektrowerkzeug vorschriftsmäßig bedienen, bleiben immer Restrisiken bestehen. Folgende Gefahren können im Zusammenhang mit der Bauweise und Ausführung dieses Elektrowerkzeuges auftreten:

1. Lungenschäden, falls keine geeignete Staubschutzmaske getragen wird.
2. Gehörschäden, falls kein geeigneter Gehörschutz getragen wird.
3. Gesundheitsschäden, die aus Hand-Arm-Schwingungen resultieren, falls das Gerät über einen längeren Zeitraum verwendet wird oder nicht ordnungsgemäß geführt und gewartet wird.

5. Vor Inbetriebnahme

Überzeugen Sie sich vor dem Anschließen, dass die Daten auf dem Typenschild mit den Netzdaten übereinstimmen.

Ziehen Sie immer den Netzstecker, bevor Sie Einstellungen am Gerät vornehmen.

5.1 Schutzabdeckung (Bild 1/Pos. 8)

- Die Schutzabdeckung (8) schützt vor versehentlichem Berühren des Sägeblattes und lässt dennoch den Blick auf den Schnittbereich zu.

5.2 Sägeblattwechsel (Bilder 2/Pos. 12)

Achtung!

- Ziehen Sie den Netzstecker, bevor Sie ein Sägeblatt einsetzen oder austauschen.
- Die Zähne des Sägeblattes sind sehr scharf.
- Mit dem beiliegenden Innensechskantschlüssel die Schrauben (a) an der Sägeblattaufnahme (13) lösen.
- Das Sägeblatt (12) in die Führungsnut (b) der Sägeblatthalterung (13) bis zum Anschlag einschieben.
- Die Schrauben (a) mit dem beiliegenden Innensechskantschlüssel fest ziehen.
- Die Sägeblattzahnung muss in Schneidrichtung zeigen. Darauf achten, dass das Sägeblatt in der Führungsnut (b) der Sägeblattaufnahme (13) und der Laufrolle sitzt.
- Überprüfen ob das Sägeblatt (12) fest in der Aufnahme sitzt.
- Das Entfernen des Sägeblattes erfolgt in umgekehrter Reihenfolge.

5.3 Einstellen des Sägeschuhs für Gehrungsschnitte (Bild 3-4)

- Schrauben für Sägeschuh (11) auf der Unterseite des verstellbaren Sägeschuhs (7) mit dem Innensechskantschlüssel (4) lockern (Bild 3).
- Den Sägeschuh (7) leicht nach vorne ziehen. Der Sägeschuh kann nun bis zu 45° nach links oder rechts geneigt werden.
- Wird der Sägeschuh (7) wieder nach hinten geschoben, so funktioniert dies nur in der bei 0° befindlichen Raststellung, welche an der Gradskala für Sägeschuh (9) markiert ist (Bild 4).
- Der Sägeschuh (7) kann jedoch auch ohne weiteres auf ein anderes Winkelmaß eingestellt werden. Sägeschuh (7) hierzu nach vorne ziehen, gewünschten Winkel einstellen und Schraube für Sägeschuh (11) wieder anziehen.

5.4 Adapter für Spanabsaugung (Bild 5)

Die Stichsäge ist mit einem Adapter für den Staubsaugeranschluss ausgestattet. Der Adapter wird auf die Stichsäge gesetzt und durch Drehen fixiert. Jeder Staubsauger kann an den Absaugadapter angeschlossen werden. Achten Sie auf luftdichte Verbindung der Geräte. Der bei der Arbeit entstehende Staub kann gefährlich sein. Beachten Sie die Sicherheitshinweise.

6. Bedienung

6.1 Ein-/ Ausschalter (Bild 6/Pos. 3)

Einschalten:

Ein/Ausschalter drücken

Ausschalten:

Ein/Ausschalter loslassen

6.2 Feststellknopf (Bild 6/Pos. 2)

Mit dem Feststellknopf (2) kann der Ein-/ Ausschalter (3) im Betrieb arretiert werden. Zum Ausschalten Ein-/ Ausschalter (3) kurz eindrücken.

6.3 Elektronische Drehzahlvorwahl (Bild 6/Pos. 1)

Mit dem Drehzahlregler kann die gewünschte Drehzahl voreingestellt werden. Drehen Sie den Drehzahlregler in PLUS-Richtung, um die Drehzahl zu erhöhen, drehen Sie den Drehzahlregler in MINUS-Richtung um die Drehzahl zu verringern. Die geeignete Hubzahl ist vom jeweiligen Werkstoff und den Arbeitsbedingungen abhängig.

Die allgemeinen Regeln für die Schnittgeschwindigkeit bei spanabhebenden Arbeiten sind auch hier gültig.

Mit feinen Sägeblättern können Sie im Allgemeinen mit höherer Hubzahl arbeiten; gröbere Sägeblätter verlangen nach niedrigeren Geschwindigkeiten.

- Niedrige Hubzahl (für Stahl)
- Mittlere Hubzahl (für Stahl, Weichmetall, Kuststoff)
- Hohe Hubzahl (für Weichholz, Hartholz, Weichmetall, Kunststoff)

6.4 Ausführen von Schnitten

- Stellen Sie sicher, dass der Ein-/Ausschalter (3) nicht eingedrückt ist. Verbinden Sie erst dann den Netzstecker mit einer geeigneten Steckdose.
- Schalten Sie die Stichsäge nur mit eingesetztem Sägeblatt ein.
- Verwenden Sie nur einwandfreie Sägeblätter.

Wechseln Sie stumpfe, verbogene oder rissige Sägeblätter sofort aus.

- Platzieren Sie den Sägefuß flach auf dem zu bearbeitendem Werkstück. Schalten Sie die Stichsäge ein.
- Lassen Sie das Sägeblatt anlaufen, bis es die volle Geschwindigkeit erreicht hat. Führen Sie dann das Sägeblatt langsam an der Schnittlinie entlang. Üben Sie dabei nur leichten Druck auf das Sägeblatt aus.
- Beim Sägen von Metall sollte die Schnittlinie mit einem geeigneten Kühlmittel bestrichen werden.

6.5 Aussägen von Bereichen (Bild 7-8)

Bohren Sie mit einer Bohrmaschine innerhalb des auszusägenden Bereiches ein 10 mm großes Loch. Führen Sie das Sägeblatt in dieses Loch ein und beginnen Sie, den gewünschten Bereich auszusägen.

6.6 Gehrungsschnitt

- Winkel am Sägeschuh entsprechend einstellen (siehe Punkt 5.3)
- Hinweise in Punkt 6.4 beachten.
- Schnitt wie in Bild 9 dargestellt ausführen.

7. Austausch der Netzanschlussleitung

Wenn die Netzanschlussleitung dieses Gerätes beschädigt wird, muss sie durch den Hersteller oder seinen Kundendienst oder eine ähnlich qualifizierte Person ersetzt werden, um Gefährdungen zu vermeiden.

8. Reinigung, Wartung und Ersatzteilbestellung

Ziehen Sie vor allen Reinigungsarbeiten den Netzstecker.

8.1 Reinigung

- Halten Sie Schutzvorrichtungen, Luftschlitz und Motorengehäuse so staub- und schmutzfrei wie möglich. Reiben Sie das Gerät mit einem sauberen Tuch ab oder blasen Sie es mit Druckluft bei niedrigem Druck aus.
- Wir empfehlen, dass Sie das Gerät direkt nach jeder Benutzung reinigen.
- Reinigen Sie das Gerät regelmäßig mit einem feuchten Tuch und etwas Schmierseife. Verwenden Sie keine Reinigungs- oder Lösungsmittel; diese könnten die Kunststoffteile des Gerätes angreifen. Achten Sie darauf, dass kein Wasser in das Geräteinnere gelangen kann.

D

8.2 Kohlebürsten

Bei übermäßiger Funkenbildung lassen Sie die Kohlebürsten durch eine Elektrofachkraft überprüfen. Achtung! Die Kohlebürsten dürfen nur von einer Elektrofachkraft ausgewechselt werden.

8.3 Wartung

Im Geräteinneren befinden sich keine weiteren zu wartenden Teile.

8.4 Ersatzteilbestellung:

Bei der Ersatzteilbestellung sollten folgende Angaben gemacht werden;

- Typ des Gerätes
- Artikelnummer des Gerätes
- Ident-Nummer des Gerätes
- Ersatzteilnummer des erforderlichen Ersatzteils

Aktuelle Preise und Infos finden Sie unter www.isc-gmbh.info

9. Entsorgung und Wiederverwertung

Das Gerät befindet sich in einer Verpackung um Transportschäden zu verhindern. Diese Verpackung ist Rohstoff und ist somit wieder verwendbar oder kann dem Rohstoffkreislauf zurückgeführt werden.

Das Gerät und dessen Zubehör bestehen aus verschiedenen Materialien, wie z.B. Metall und Kunststoffe. Führen Sie defekte Bauteile der Sondermüllentsorgung zu. Fragen Sie im Fachgeschäft oder in der Gemeindeverwaltung nach!



„Ostrzeżenie – Aby zmniejszyć ryzyko zranienia, należy przeczytać instrukcję obsługi”



Nosić nauszники ochronne

Hałas powoduje postępującą utratę słuchu.



Nosić maskę przeciwpyłową

Przy pracy w drewnie i innych materiałach może dochodzić do powstawania szkodliwego dla zdrowia pyłu. Nie obrabiać materiału zawierającego azbest!



Nosić okulary ochronne

W czasie pracy może dochodzić do powstawania powodujących utratę wzroku iskier, opłtek, drzazg lub odprysków.

PL**⚠ Uwaga!**

Podczas użytkowania urządzenia należy przestrzegać wskazówek bezpieczeństwa w celu uniknięcia zranień i uszkodzeń. Z tego względu proszę dokładnie zapoznać się z instrukcją obsługi/ wskazówkami bezpieczeństwa. Proszę zachować instrukcję i wskazówki, aby można było w każdym momencie do nich wrócić. W razie przekazania urządzenia innej osobie, proszę wręczyć jej również instrukcję obsługi/ wskazówki bezpieczeństwa. Nie odpowiadamy za wypadki i uszkodzenia zaistniałe w wyniku nieprzestrzegania niniejszej instrukcji i wskazówek bezpieczeństwa.

1. Wskazówki bezpieczeństwa

Właściwe wskazówki bezpieczeństwa znajdują się w załączonym zeszycie!

⚠ OSTRZEŻENIE

Przeczytać wszystkie wskazówki bezpieczeństwa i instrukcję. Nieprzestrzeganie instrukcji i wskazówek bezpieczeństwa może wywołać porażenia prądem, niebezpieczeństwo pożaru lub ciężkie zranienia.
Proszę zachować na przyszłość wskazówki bezpieczeństwa i instrukcję.

2. Opis urządzenia (Rys. 1)

1. Śruba radełkowa do regulacji liczby obrotów
2. Przycisk blokujący
3. Włącznik/ Wyłącznik
4. Klucz imbusowy
5. Kabel zasilający
6. Adapter do odsysania pyłu
7. Regulowana stopka
8. Pokrywa ochronna
9. Skala stopniowa stopki
10. Rolka prowadząca
11. Śruba stopki
12. Brzeszczot piły
13. Uchwyt brzeszczotu piły


3. Użycie zgodne z przeznaczeniem

Wyrzynarka przeznaczona jest do cięcia drewna, żelaza, metali kolorowych i tworzyw sztucznych pod warunkiem zastosowania odpowiedniego brzeszczotu piły.

Urządzenia użytkować tylko zgodnie z jego przeznaczeniem. Każde użycie, odbiegające od opisanego w niniejszej instrukcji jest niezgodne z przeznaczeniem urządzenia. Za powstałe w wyniku niewłaściwego użytkowania szkody lub zranienia odpowiedzialność ponosi użytkownik/ właściciel, a nie producent.

Proszę pamiętać o tym, że nasze urządzenie nie jest przeznaczone do zastosowania zawodowego, rzemieślniczego lub przemysłowego. Umowa gwarancyjna nie obowiązuje, gdy urządzenie było stosowane w zakładach rzemieślniczych, przemysłowych lub do podobnych działalności.

4. Dane techniczne

Napięcie znamionowe:	230 V~ 50 Hz
Moc:	400 W
Liczba skoków:	500 - 3.000 min ⁻¹
Wysokość skoku:	18 mm
Głębokość cięcia w drewnie:	55 mm
Głębokość cięcia w tworzywie sztucznym:	10 mm
Głębokość cięcia w żelazie:	6 mm
Cięcie ukośne:	do 45° (w prawo i w lewo)
Klasa ochrony:	II / 
Waga:	1,7 kg

Hałas i wibracje

Hałas i wibracje zostały zmierzone zgodnie z normą EN 60745.

Poziom ciśnienia akustycznego L _{pA}	87 dB(A)
Odchylenie K _{pA}	3 dB
Poziom mocy akustycznej L _{WA}	98 dB(A)
Odchylenie K _{WA}	3 dB

Nosić nauszники ochronne.

Oddziaływanie hałasu może spowodować utratę słuchu.

Wartości całkowite drgań mierzone są zgodnie z normą 60745.

Wartość emisji drgań $a_h \leq 2,5 \text{ m/s}^2$

Informacje dodatkowe dotyczące elektronarzędzi

Ostrzeżenie!

Podana wartość emisji drgań została zmierzona według znormalizowanych procedur i może się zmieniać w zależności od sposobu używania elektronarzędzia, w wyjątkowych przypadkach może wykroczyć ponad podaną wartość.

Podana wartość emisji drgań może zostać zastosowana analogicznie do innego elektronarzędzia.

Podana wartość emisji drgań być może używana do wstępnego oszacowania negatywnego oddziaływania.

Ograniczać powstawanie hałasu i wibracji do minimum!

- Używać wyłącznie urządzeń bez uszkodzeń.
- Regularnie czyścić urządzenie.
- Dopasować własny sposób pracy do urządzenia.
- Nie przeciążać urządzenia.
- W razie potrzeby kontrolować urządzenie.
- Nie włączać urządzenia, jeśli nie będzie używane.
- Nosić rękawice ochronne.

Pozostałe zagrożenia

Także w przypadku, gdy to elektronarzędzie będzie obsługiwane zgodnie z instrukcją, zawsze zachodzi ryzyko powstawania zagrożenia. W zależności od budowy i sposobu wykonania tego elektronarzędzia mogą pojawić się następujące zagrożenia:

1. Uszkodzenia płuc, w przypadku nie stosowania odpowiedniej maski przeciwpyłowej.
2. Uszkodzenia słuchu, w przypadku nie stosowania odpowiednich naszynek ochronnych.
3. Negatywny wpływ na zdrowie, w wyniku drgań ramion i dłoni, w przypadku, gdy urządzenie jest używane przez dłuższy czas lub w niewłaściwy sposób i bez przeglądów.

5. Przed uruchomieniem

Przed podłączeniem urządzenia należy się upewnić, że dane na tabliczce znamionowej urządzenia są zgodne z danymi zasilania.

Przed rozpoczęciem ustawień na urządzeniu zawsze wyciągać wtyczkę z gniazdka.

5.1 Pokrywa ochronna (rys. 1/ poz. 8)

- Pokrywa ochronna (8) chroni przed nieumyślnym dotknięciem brzeszczotu piły (12) i mimo to nie zastąpi obszaru cięcia.

5.2 Wymiana brzeszczotu piły (rys. 2/ poz. 12)

⚠ Uwaga!

- Przed wymianą lub założeniem brzeszczotu wyciągnąć wtyczkę z gniazdka.
- Zęby brzeszczotu są bardzo ostre.
- Za pomocą dołączonego klucza imbusowego poluzować śruby (a) na uchwycie brzeszczotu piły (13).
- Wsunąć aż do oporu brzeszczot piły (12) w rowek prowadzący (b) uchwytu brzeszczotu piły (13).
- Za pomocą dołączonego klucza imbusowego mocno dokręcić śruby (a).
- Zęby brzeszczotu muszą być skierowane w kierunku cięcia. Uważać na to, żeby brzeszczot był osadzony w rowku prowadzącym (b) uchwytu brzeszczotu piły (13) i rolce bieżnej.
- Sprawdzić, czy brzeszczot piły (12) jest mocno osadzony w uchwycie.
- Usunięcie brzeszczotu następuje w odwrotnej kolejności.

5.3 Ustawienie stopki do cięć ukośnych (rys. 3-4)

- Za pomocą klucza imbusowego (4) poluzować śruby stopki (11) na dolnej stronie regulowanej stopki (7) (rys. 3).
- Stopkę (7) skierować lekko do przodu. Stopka może być pochylona do 45° na lewo lub prawo.
- Jeśli stopka (7) przesunięta zostanie ponownie do tyłu, to każdorazowo może być pochylona w ustawieniach pośrednich przy 0°, 15°, 30° i 45°, które są zaznaczone na skali stopniowej dla stopki (9) (rys.4).
- Stopka (7) może zostać ustawiona również na innej mierze kątowej. Pociągnąć stopkę (7) do przodu, ustawić żądany kąt i ponownie przykręcić śrubę stopki (11).

PL**5.4 Adapter do odsysania pyłu (rys. 5)**

Wyrzynarka wyposażona jest w adapter do podłączenia odkurzacza. Adapter zostaje osadzony na wyrzynarce i zamontowany poprzez przekręcenie. Każdy rodzaj odkurzacza może zostać podłączony do adaptera. Zwrócić uwagę na szczelne połączenie urządzeń. Powstający przy pracy kurz może być niebezpieczny. Przestrzegać wskazówek bezpieczeństwa.

6. Obsługa**6.1 Włącznik/ wyłącznik (rys. 6/ poz. 3)****Włączanie:**

Wcisnąć włącznik/ wyłącznik

Wyłączenie:

Zwolnić włącznik/ wyłącznik

6.2 Przycisk blokujący (rys. 6/ poz.2)

Za pomocą przycisku blokującego (2) włącznik/ wyłącznik (3) może zostać zablokowany w trakcie pracy. W celu wyłączenia wcisnąć na chwilę włącznik/ wyłącznik (3).

6.3 Elektroniczna regulacja obrotów (rys. 6/ poz.1)

Za pomocą regulatora liczby obrotów można ustawić żądaną liczbę obrotów. Przekręcić regulator liczby obrotów w kierunku PLUS, aby podwyższyć liczbę obrotów, przekręcić regulator liczby obrotów w kierunku MINUS, aby zmniejszyć liczbę obrotów. Odpowiednia liczba obrotów zależy od obrabianego materiału i warunków pracy. Również w tym przypadku obowiązują zasady dotyczące prędkości cięcia podczas obróbki wiórowej. Z delikatnymi brzeszczotami piły można pracować wysoką liczbą skoków; zgrubne brzeszczoty piły wymagają niższych prędkości.

- Niska liczba skoków (dla stali)
- Średnia liczba skoków (dla stali, metali miękkich, tworzywa sztucznego)
- Wysoka liczba skoków (dla miękkiego drewna, twardego drewna, metali miękkich, tworzywa sztucznego)

6.4 Wykonywanie cięć

- Upewnić się, że włącznik/ wyłącznik(3) nie jest wciśnięty. Dopiero wtedy włożyć wtyczkę do odpowiedniego gniazdka.
- Włączać wyrzynarkę tylko z założonym

brzeszczotem piły.

- Używać wyłącznie brzeszczotów funkcjonujących bez zarzutu. Natychmiast wymienić tępe, wygięte czy połamane brzeszczoty.
- Umieścić stopę piły płasko na obrabianym przedmiocie. Włączyć wyrzynarkę
- Pozostawić brzeszczot piły uruchomiony, aż osiągnie pełną prędkość. Prowadzić brzeszczot piły powoli wzdłuż linii cięcia. Dociskać przy tym lekko brzeszczot piły.
- W przypadku cięcia metalu linia cięcia powinna być posmarowana odpowiednim chłodziwem.

6.5 Wycinanie (rys. 7-8)

Za pomocą wiertarki wywiercić 10 mm otwór w wycinanym piłą obszarze. Wprowadzić brzeszczot piły w otwór i rozpocząć wypilowywanie żądanego obszaru.

6.6 Cięcie ukośne

- Odpowiednio ustawić kąt wychylenia stopki (patrz punkt 5.3)
- Przestrzegać wskazówek z punktu 6.4.
- Cięcie wykonać jak przedstawiono na rys. 9.

7. Wymiana przewodu zasilającego

W razie uszkodzenia przewodu zasilającego, przewód musi być wymieniony przez autoryzowany serwis lub osobę posiadającą podobne kwalifikacje, aby uniknąć niebezpieczeństwa.

8. Czyszczenie, konserwacja i zamawianie części zamiennych

Przed rozpoczęciem jakichkolwiek prac związanych z czyszczeniem wyciągnąć wtyczkę z gniazdka.

8.1 Czyszczenie

- Urządzenia zabezpieczające i obudowa silnika powinny być w miarę możliwości zawsze wolne od pyłu i zanieczyszczeń. Urządzenie wycierać czystą ściereczką lub przedmuchać sprężonym powietrzem o niskim ciśnieniu.
- Zaleca się czyszczenie urządzenia po każdorazowym użyciu.
- Urządzenie czyścić regularnie wilgotną ściereczką z niewielką ilością mydła w płynie. Nie używać żadnych środków czyszczących ani rozpuszczalników; mogą one uszkodzić części urządzenia wykonane z tworzywa sztucznego. Należy uważać, aby do wnętrza urządzenia nie dostała się woda.

8.2 Szczotki węglowe

- W razie nadmiernego iskrzenia proszę sprawdzić stan szczotek węglowych przez elektryka.
Uwaga! Wymiany szczotek węglowych dokonywać może jedynie elektryk.

8.3. Konserwacja

- Urządzenie nie posiada części wymagających konserwacji.

8.4 Zamawianie części zamiennych:

Podczas zamawiania części zamiennych należy podać następujące dane:

- Typ urządzenia
- Numer artykułu
- Numer identyfikacyjny urządzenia
- Numery wymaganych części zamiennych i aktualne ceny dostępne są na www.isc-gmbh.info

9. Usuwanie odpadów i recycling

Aby zapobiec uszkodzeniom podczas transportu, urządzenie znajduje się w opakowaniu. Opakowanie to jest surowcem, który można użytkować ponownie lub można przeznaczyć do powtórnego przerobu. Urządzenie oraz jego osprzęt składają się z różnych rodzajów materiałów, jak np. metal i tworzywa sztuczne. Uszkodzone elementy urządzenia proszę dostarczyć do punktu zbiorczego surowców wtórnych. Proszę poprosić o informację w sklepie specjalistycznym bądź w placówce samorządu lokalnego.lokalnego!

RUS



„Осторожно– для того, чтобы уменьшить риск получения травмы прочтите руководство по эксплуатации.“



Используйте средства защиты органов слуха.
Воздействие шума может вызвать потерю слуха.



Используйте респиратор.
При обработке древесины и прочих материалов может образовываться вредная для здоровья пыль. Запрещено обрабатывать содержащие асбест материалы!



Используйте защитные очки.
Образующиеся во время работы искры и вылетающие из устройства частицы, стружка и пыль могут вызвать повреждение органов зрения.

⚠ Внимание!

При использовании устройств необходимо предпринять некоторые меры безопасности, для того чтобы предупредить травмы и возникновение ущерба. Прочтите внимательно полностью настоящее руководство по эксплуатации / указания по технике безопасности. Храните это руководство по эксплуатации в надежном месте, для того чтобы Вы могли воспользоваться информацией в любое время. В том случае, если Вы передаете устройство другим лицам, то необходимо передать это руководство по эксплуатации / указания по технике безопасности вместе с ним. Мы не несем ответственности за травмы и ущерб, которые возникли в результате несоблюдения указаний этого руководства по эксплуатации и техники безопасности.

1. Указания по технике безопасности

Соответствующие указания по технике безопасности Вы найдете в приложенной

⚠ ВНИМАНИЕ!

Прочитайте все указания по технике безопасности и технические требования.

При невыполнении указаний по технике безопасности и технических требований возможно получение удара током, возникновение пожара и/или получение серьезных травм.

Храните все указания по технике безопасности и технические требования для того, чтобы было возможно воспользоваться ими в будущем.

2. Состав устройства (рисунок 1)

1. винт с накатанной головкой для регулятора числа оборотов
2. кнопка с фиксацией положения
3. переключатель включено-выключено
4. ключ с внутренним шестигранником
5. кабель сетевого питания
6. переходник для отсоса стружки
7. переставляемый башмак пилы
8. защитная крышка
9. градуированная шкала для башмака пилы
10. направляющий ролик
11. винты для башмака пилы
12. пильное полотно
13. крепление пильного полотна


3. Использование по назначению

Лобзиковая пила предназначена для пиления предметов из дерева, железа, цветного металла и пластмассы при использовании соответствующего ножовочного полотна.

Устройство можно использовать только в соответствии с его назначением. Любое другое, выходящее за эти рамки использование, считается не соответствующим предписанию. За возникшие в результате этого ущерб или травмы любого рода несет ответственность пользователь или работающий с инструментом, а не изготовитель.

Необходимо учесть, что наши устройства согласно предписанию не рассчитаны для использования в промышленной, ремесленной или индустриальной области. Мы не предоставляем гарантий, если устройство будет использоваться в промышленной, ремесленной или индустриальной, а также подобной деятельности.

4. Технические данные

Напряжение сети:	230 в~ 50 Гц
Мощность:	400 Вт
Скорость хода:	500 - 3 000 мин ⁻¹
Высота хода:	18 мм
Глубина резки дерева:	55 мм
Глубина резки пластмасс:	10 мм
Глубина резки стали:	6 мм
Косая распиловка:	до 45° (в лево и в право)
Класс защиты:	II / 
Вес	1,7 кг

Шумы и вибрация

Параметры шумов и вибрации были измерены в соответствии с нормами EN 60745.

Уровень давления шума L _{рА}	87 дБ(А)
Неопределенность K _{рА}	3 дБ
Уровень мощности шума L _{wА}	98 дБ(А)
Неопределенность K _{wА}	3 дБ

RUS**Используйте защиту органов слуха.**

Воздействие шума может вызвать потерю слуха. Суммарное значение величины вибрации определено в соответствии с EN 60745.

Эмиссионный показатель вибрации $a_h \leq 2,5 \text{ m/s}^2$

Дополнительная информация для электрического инструмента**Осторожно!**

Приведенное значение эмиссии вибрации измерено стандартным методом проведения испытаний, оно может изменяться в зависимости от вида и способа использования электрического инструмента и в исключительных случаях превышать указанную величину.

Приведенное значение эмиссии вибрации может быть использовано для сравнения одного электрического инструмента с другим.

Приведенное значение эмиссии вибрации может быть использовано для предварительной оценки негативного влияния.

Сведите образование шумов и вибрации к минимуму!

- Используйте только безукоризненно работающие устройства.
- Регулярно проводите техническое обслуживание и очистку устройства.
- При работе учитывайте особенности Вашего устройства.
- Не подвергайте устройство перегрузке.
- При необходимости дайте проверить устройство специалистам.
- Отключайте устройство, если вы его не используете.
- Используйте перчатки.

Остаточные опасности

Даже в том случае, если Вы используете описываемый электрический инструмент в соответствии с предписанием, то и тогда всегда остается место для риска. Ниже приведен список остаточных опасностей, связанных с конструкцией настоящего электрического инструмента:

1. Заболевания легких, в том случае если не используется соответствующий респиратор.
2. Повреждение слуха, в том случае если не используется соответствующее средство защиты слуха.
3. Нарушения здоровья в результате воздействия вибрации на руку при

длительном использовании устройства или при неправильном пользовании и ненадлежащем техническом уходе.

5. Перед вводом в эксплуатацию

Перед тем как подключить устройство убедитесь, что приведенные на типовой табличке данные соответствуют параметрам электрической сети.

Всегда вытаскивайте штекер из розетки прежде чем производить регулировки на устройстве.

5.1 Защитная крышка (рисунок 1/поз. 8)

- Защитная крышка (8) защищает от случайного прикосновения к пильному полотну (12) и тем не менее оставляет возможность видеть зону резания.

5.2 Замена пильного полотна (рисунок 2/поз. 12)**⚠ Внимание!**

- Вытащите штекер, перед тем как вставить или заменить пильное полотно.
- Зубья пильного полотна очень острые.
- Отвинтить приложенным ключом с внутренним шестигранником винты (а) на приемном приспособлении пильного полотна (13).
- Вставить пильное полотно (12) в направляющий паз (b) крепления пильного полотна (13) до упора.
- Крепко затянуть винты (а) приложенным ключом с внутренним шестигранником.
- Зубья пильного полотна должны быть направлены в направлении пиления. Проследите за тем, чтобы пильное полотно находилось в направляющем пазу (b) приемного устройства пильного полотна (13) и в направляющем ролике.
- Проверьте прочность посадки пильного полотна (12) в приемном приспособлении.
- Удаление пильных полотен осуществляется в обратном порядке.

5.3 Установка башмака пилы для косой распиловки (рисунок 3-4)

- С помощью ключа с внутренним шестигранником (4) ослабить винты для башмака пилы (11) на нижней стороне переставляемого башмака пилы (7) (рисунок 3).
- Башмак пилы (7) потянуть слегка вперед. Теперь можно переставить башмак пилы до

угла 45° влево или вправо.

- Если башмак пилы (7) будет вновь сдвинут назад, то он будет работать только в фиксированном положении угла 0°, которое отмечено на градуированной шкале башмака пилы (9) (рисунок 4).
- Башмак пилы (7) все же может быть установлен также без проблем под другим углом. Для этого вытянуть башмак пилы (7) вперед, установить на желаемый угол и вновь затянуть винты башмака пилы (11).

5.4 Переходник для отсоса стружки (рисунок 5)

Пила-ножовка оснащена переходником для подключения пылесоса. Переходник настраивается на пилу-ножовку и фиксируется вращением. К отсасывающему переходнику можно подключить любой пылесос. Обеспечьте герметичное соединение устройств. Возникающая при работе пыль может быть опасной. Следуйте указаниям по технике безопасности.

6. Обслуживание

6.1 Переключатель включить-выключить (рисунок 6/поз. 3)

Включить:

Нажать переключатель включить-выключить

Выключить:

Отпустить переключатель включить-выключить

6.2 Кнопка с фиксацией положения (рисунок 6/поз. 2)

При помощи кнопки с фиксацией положения (2) можно зафиксировать переключатель включить-выключить (3) в положении рабочего режима. Для выключения коротко нажмите переключатель включено-выключено (3).

6.3 Устройство электронной регулировки числа оборотов (рисунок 6/поз. 1)

При помощи регулятора числа оборотов можно предварительно установить желаемую скорость вращения. Вращайте регулятор числа оборотов в направлении PLUS для того, чтобы увеличить скорость вращения, вращайте регулятор числа оборотов в направлении MINUS для того, чтобы уменьшить скорость вращения. Необходимая частота хода зависит от соответствующего материала и условий работы.

Общие правила для выбора скорости резания при

работах с отделением стружки действуют также и в этом случае.

При использовании тонких пильных полотен можно в целом работать с более высокой частотой хода; при использовании толстых полотен необходимо использовать более низкие скорости.

- низкая частота хода (для стали)
- средняя частота хода (для стали, мягких металлов, пластмассы)
- высокая частота хода (для мягкой древесины, твердой древесины, мягких металлов, пластмассы)

6.4 Осуществление пиления

- Убедитесь, что переключатель включено-выключено (3) не нажат. Затем вставьте штекер в соответствующую штепсельную розетку.
- Включайте пилу-ножовку только при наличии установленного пильного полотна.
- Используйте только пильные полотна в безукоризненном состоянии. Затупленные, гнутые или имеющие трещины пильные полотна необходимо немедленно заменить.
- Установите основание пилы плоскостью вплотную на обрабатываемую деталь. Включите пилу-ножовку.
- Дайте пильному полотну разогнаться до тех пор, пока оно не достигнет полной скорости. Затем ведите медленно пильное полотно вдоль линии пропила. Оказывайте при этом только легкое давление на пильное полотно.
- При пилении по металлу на линию пропила необходимо нанести подходящее охлаждающее вещество.

6.5 Выпиливание участков (рисунок 7-8)

Просверлите дрелью в пределах выпиливаемого участка отверстие размером 10 мм. Вставьте пильное полотно в проделанное отверстие и начинайте выпиливать желаемый участок.

6.6 Косая распиловка

- Установить соответствующий угол башмака пилы (смотрите пункт 5.3)
- Следуйте указаниям в пункте 6.4.
- Осуществить пропил как показано на рисунке 9.

RUS

7. Замена кабеля питания электросети

Если будет поврежден кабель питания от электросети этого устройства, то его должен заменить изготовитель устройства, его служба сервиса или другое лицо с подобной квалификацией для того, чтобы избежать опасностей.

8. Очистка, технический уход и заказ запасных деталей

Перед всеми работами по очистке вынуть штекер из розетки.

8.1 Очистка

- Очищайте защитные устройства, вентиляционные отверстия и корпус двигателя как можно лучше от пыли и грязи. Протрите фрезу чистой ветошью или продуйте сжатым воздухом с низким давлением.
- Мы рекомендуем очищать фрезу после каждого использования.
- Очищайте устройство регулярно влажной тряпкой с небольшим количеством жидкого мыла. Не используйте моющие средства или растворители; они могут разъесть пластмассовые части устройства. Следите за тем, чтобы вода не попала вовнутрь устройства.

8.2 Угольные щетки

- При чрезмерном образовании искр сдайте фрезу в специализированную мастерскую для проверки угольных щеток. Внимание! Угольные щетки разрешается заменять только специалисту электрику.

8.3 Технический уход

- В устройстве кроме этого нет деталей, которые нуждаются в техническом уходе.

8.4 Заказ запасных деталей:

При заказе запасных частей необходимо привести следующие данные:

- Модификация устройства
- Номер артикула устройства
- Идентификационный номер устройства
- Номер запасной части требуемой для замена детали

Актуальные цены и информация находятся на сайте www.isc-gmbh.info

9. Утилизация и вторичная переработка

Устройство находится в упаковке для того, чтобы избежать его повреждений при транспортировке. Эта упаковка является сырьем и поэтому может быть использована повторно или направлена во вторичную переработку сырья.

Устройство и его принадлежности состоят из различных материалов, таких как например металл и пластмасс. Утилизируйте дефектные детали в местах сбора особых отходов. Информацию об этом Вы можете получить в специализированном магазине или в местных органах правления!



“Avertisment – Citiți manualul de utilizare pentru a reduce riscul producerii unui accident”



Purtați o protecție a auzului.

Acțiunea zgomotului pot duce la diminuarea auzului.



Purtați o mască de protecție contra prafului.

La prelucrarea lemnului și a altor materiale poate rezulta praf periculos pentru sănătate. Nu se vor prelucra materiale cu conținut de azbest!



Purtați ochelari de protecție.

Scânteele rezultate pe timpul lucrului sau talașul, așchiile și praful care iese din aparat pot duce la diminuarea vederi.

RO**⚠ Atenție!**

La utilizarea aparatelor trebuie respectate câteva măsuri de siguranță, pentru a evita accidentele și daunele. De aceea, citiți cu grijă instrucțiunile de utilizare/indicațiile de siguranță. Păstrați aceste materiale în bune condiții, pentru ca aceste informații să fie disponibile în orice moment. Dacă predați aparatul altor persoane, înmânați-le și aceste instrucțiuni de utilizare /indicații de siguranță. Nu ne asumăm nici o răspundere pentru accidente sau daune care rezultă din nerespectarea acestor instrucțiuni de utilizare și a indicațiilor de siguranță.

1. Indicații de siguranță

Indicațiile de siguranță corespunzătoare le găsiți în broșura anexată.

⚠ AVERTIZARE!**Citiți indicațiile de siguranță și îndrumările.**

Nerespectarea indicațiilor de siguranță și a îndrumărilor poate avea ca urmare electrocutare, incendiu și/sau răniri grave.

Păstrați pentru viitor toate indicațiile de siguranță și îndrumările.**2. Descrierea aparatului (Fig. 1)**

1. Șurub cu cap striat pentru reglarea turăției
2. Buton de fixare
3. Întrerupător pornire/oprire
4. Cheie hexagonală
5. Cablu de rețea
6. Adaptor pentru aspirarea așchiilor
7. Sabot reglabil al ferăstrăului
8. Capac de protecție
9. Scală gradată pentru sabotul ferăstrăului
10. Rolă de ghidare
11. Șurub pentru sabotul ferăstrăului
12. Pânză de ferăstrău
13. Prinderea pânzei de ferăstrău


3. Utilizarea conform scopului

Ferăstrăul coadă de șoarece este destinat pentru tăierea în lemn, metale feroase și neferoase și materiale plastice cu utilizarea pânzei de ferăstrău adecvate.

Mașina se va utiliza numai conform scopului pentru care este concepută. Orice altă utilizare nu este în conformitate cu scopul. Pentru pagubele sau vătămările rezultate în acest caz este responsabil utilizatorul/operatorul și nu producătorul.

Vă rugăm să țineți cont de faptul că mașinile noastre nu sunt construite pentru utilizare în domeniile meșteșugărești și industriale. Noi nu preluăm nici o garanție atunci când aparatul este folosit în întreprinderile meșteșugărești sau industriale ori în scopuri similare.

4. Date tehnice

Tensiunea de rețea:	230 V~ 50 Hz
Puterea consumată:	400 W
Numărul curselor:	500 - 3.000 min ⁻¹
Înălțimea cursei:	18 mm
Adâncimea de tăiere în lemn:	55 mm
Adâncimea de tăiere în plastic:	10 mm
Adâncimea de tăiere în fier:	6 mm
Tăietura de îmbinare în colț:	până la 45° (stânga și dreapta)
Clasa de protecție:	II / 
Greutatea:	1,7 kg

Zgomote și vibrații

Valorile nivelelor de zgomot și de vibrație au fost calculate conform EN 60745.

Nivelul presiunii sonore L _{pA}	87 dB (A)
Nesiguranță K _{pA}	3 dB
Nivelul capacității sonore L _{WA}	98 dB (A)
Nesiguranță K _{WA}	3 dB

Purtați protecție antifonică.

Expunerea la zgomot poate cauza deteriorarea sau pierderea auzului.

Valorile totale ale nivelului de vibrații, calculate conform EN 60745.

Valoare a vibrațiilor emise $a_h \leq 2,5 \text{ m/s}^2$

Informații suplimentare pentru scule electrice

Avertisment!

Valoarea vibrațiilor emise a fost măsurată conform unui proces de verificare normat și se poate modifica în funcție de modul de utilizare a sculei electrice și în cazuri excepționale poate depăși valoarea indicată.

Valoarea vibrațiilor emise poate fi utilizată pentru comparația cu vibrațiile sculelor electrice ale altor producători.

Valoarea vibrațiilor poate fi utilizată și la o estimare introductivă a afecțiunii aparatului.

Limitați zgomotul și vibrațiile la un nivel minim.

- Utilizați numai aparate în stare ireproșabilă.
- Întrețineți și curățați aparatul cu regularitate.
- Adaptați modul dvs. de lucru aparatului.
- Nu suprasolicitați aparatul.
- Dacă este necesar, lăsați aparatul să fie verificat.
- Decuplați aparatul, atunci când acesta nu este utilizat.
- Purtați mănuși!

Riscuri reziduale

Riscurile reziduale nu pot fi eliminate complet, chiar dacă manipulați această sculă electrică în mod regulamentar. Următoarele pericole pot apărea, dependente de tipul constructiv și execuția acestei scule electrice:

1. Afecțiuni pulmonare, în cazul în care nu se poartă mască de protecție împotriva prafului adecvată.
2. Afecțiuni auditive, în cazul în care nu se poartă protecție antifonică corespunzătoare.
3. Afecțiuni ale sănătății rezultate din vibrația mână-brăț, în cazul utilizării timp mai îndelungat a aparatului sau a utilizării și întreținerii sale necorespunzătoare.

5. Înainte de punerea în funcțiune

Asigurați-vă înainte de racordare că datele de pe plăcuța de identificare corespund datelor de rețea.

Scoateți întotdeauna ștecherul din priză, înainte de a efectua setări la aparat.

5.1 Capac de protecție (Fig. 1/Poz. 8)

- Capacul de protecție (8) protejează împotriva atingerii din neatenție a pânzei ferăstrăului (12) și permite în același timp vizualizarea zonei de tăiere.

5.2 Schimbarea pânzei de ferăstrău (Figurile 2/Poz. 12)

⚠ Atenție!

- Scoateți ștecherul din priză înainte de a monta sau de a schimba o pânză de ferăstrău.
- Dinții pânzei de ferăstrău sunt foarte ascuțiți.
- Cu ajutorul cheii hexagonale desfaceți șuruburile (a) de la sistemul de prindere al pânzei ferăstrăului (13).
- Introduceți pânza ferăstrăului (12) în fanta de ghidare (b) a suportului pentru pânza de ferăstrău (13) până la opritor.
- Strângeți șuruburile (a) cu ajutorul cheii hexagonale alăturate.
- Dinții ferăstrăului trebuie să fie orientați în direcția de tăiere. Aveți grijă ca lama de ferăstrău să fie așezată în fanta de ghidare (b) a sistemului de prindere a pânzei de ferăstrău (13) și a rolei de ghidare.
- Verificați dacă pânza de ferăstrău (12) este fixă în sistemul de prindere.
- Îndepărtarea pânzei de ferăstrău se realizează în ordine inversă.

5.3 Setarea sabotului ferăstrăului pentru tăieturi de îmbinare în colț (Figura 3 - 4)

- Desfaceți șuruburile pentru sabotul ferăstrăului (11) pe partea inferioară a sabotului reglabil (7) cu ajutorul cheii hexagonale (4) (Fig. 3).
- Trageți sabotul ferăstrăului (7) ușor înainte. Sabotul ferăstrăului poate fi înclinat acum până la 45° spre stânga sau spre dreapta.
- Dacă sabotul ferăstrăului (7) este tras înapoi, acest lucru funcționează numai în poziția de raster la 0° care este marcată pe scala gradată pentru sabotul ferăstrăului (9) (Fig. 4).
- Sabotul ferăstrăului (7) poate fi setat și la un alt unghi. Pentru aceasta trageți sabotul ferăstrăului (7) în față, setați unghiul dorit și strângeți la loc șurubul pentru sabotul ferăstrăului (11).

RO**5.4 Adaptor pentru aspirarea aşchiilor (Fig. 5)**

Ferăstrăul coadă de şoarece este echipat cu un adaptor pentru racordarea unui aspirator. Adaptorul se aşează pe ferăstrăul coadă de şoarece şi se fixează prin rotire. Orice aspirator poate fi racordat la adaptorul de aspirare. Fiţi atenţi ca îmbinarea aparatelor să fie etanşă. Praful rezultat în timpul lucrului poate fi periculos. Respectaţi indicaţiile de siguranţă.

6. Operarea**6.1 Întrerupător pornire/oprire (Fig. 6/Poz. 3)****Pornire:**

Apăsaţi întrerupătorul pornire/oprire

Oprire:

Eliberaţi întrerupătorul pornire/oprire

6.2 Butonul de fixare (Fig. 6/Poz. 2)

Cu ajutorul butonului de fixare (2) poate fi blocat întrerupătorul de pornire/oprire (3) în timpul funcţionării. Pentru deconectare apăsaţi scurt întrerupătorul de pornire/oprire (3).

6.3 Preselectarea electronică a turaţiei (Fig. 6/Poz. 1)

Cu ajutorul reglatorului de turaţie poate fi presetată turaţia dorită. Rotiţi reglatorul de turaţie în direcţia PLUS, pentru a mări turaţia, rotiţi reglatorul de turaţie în direcţia MINUS pentru a reduce turaţia. Numărul de curse adecvat depinde de materialul respectiv şi de condiţiile de lucru.

Reglajele generale pentru viteza de tăiere la lucrările de prelucrare prin aşchiere sunt valabile şi aici.

Cu ajutorul pânzelor de ferăstrău fine puteţi lucra în general cu un număr mai mare de curse; pânzele de ferăstrău mai dure necesită viteze mai reduse.

- Număr redus de curse (pentru oţel)
- Număr mediu de curse (pentru oţel, metal moale, material plastic)
- Număr mare de curse (pentru lemn moale, lemn tare, metal moale, material plastic)

6.4 Efectuarea tăieturilor

- Asiguraţi-vă că întrerupătorul de pornire/oprire (3) nu este apăsat. Abia apoi conectaţi ştecherul de reţea la o priză adecvată.
- Porniţi ferăstrăul coadă de şoarece numai cu pânza de ferăstrău montată.

- Utilizaţi numai pânze de ferăstrău în stare impecabilă. Înlocuiţi imediat pânzele de ferăstrău tocite, curbate sau care prezintă fisuri.
- Plasaţi piciorul ferăstrăului pe piesa care urmează să fie prelucrată. Porniţi ferăstrăul coadă de şoarece.
- Lăsaţi să pornească pânza de ferăstrău, până când aceasta atinge viteza de lucru. Abia apoi aşezaţi pânza ferăstrăului încet pe linia de tăiere. Pentru aceasta deplasaţi ușor pânza de ferăstrău în piesă.
- La tăierea metalelor, linia tăieturii trebuie tratată cu un agent de răcire adecvat.

6.5 Decuparea zonelor (Fig. 7-8)

Executaţi cu maşina degţurit o gaură de circa 10 mm în interiorul zonei de decupat. Introduceţi pânza ferăstrăului în această gaură şi începeţi să decupaţi zona dorită.

6.6 Tăietura de îmbinare în colţ

- Setaţi în mod corespunzător unghiul la sabotul ferăstrăului (vezi punctul 5.3).
- Respectaţi indicaţiile de la punctul 6.4.
- Executaţi tăietura așa cum este reprezentată în figura 9.

7. Schimbarea cablului de racord la reţea

În cazul deteriorării cablului de racord la reţea a acestui aparat, pentru a evita pericolele acesta trebuie înlocuit de către producător sau un scvervice clienţi sau de operşoană cu calificare similară.

8. Curăţirea, întreţinerea şi comanda pieselor de schimb

Scoateţi ştecherul înainte de începerea lucrărilor de curăţire.

8.1 Curăţirea

- Păstraţi curate dispozitivele de protecţie, şliţele de aerisire şi carcasa maşinii. Îtergeţi aparatul cu o cârpă curată sau suflaţi praful cu aer sub presine la o presine mică.
- Noi recomandăm curăţirea aparatului imediat după fiecare folosire.
- Curăţaţi aparatul cu o cârpă umedă şi puţin săpun lichid. Nu folosiţi detergenţi sau solvenţi; aceştia pot ataca piesele din material plastic ale aparatului. Fiţi atenţi să nu intre apă în interiorul aparatului.

8.2 Periile de cărbune

- În cazul formării excesive a scânteilor periile de cărbune se vor verifica de către un electrician specializat.

Atenție! Periile de cărbune au voie să fie schimbate numai de către un electrician specializat.

8.3 Întreținerea

- În interiorul aparatului nu se găsesc alte piese care trebuie întreținute.

8.4 Comanda pieselor de schimb:

La comanda pieselor de schimb trebuie menționate următoarele date;

- Tipul aparatului
- Numărul articolului aparatului
- Numărul Ident al aparatului
- Numărul piesei de schimb necesare

Prețurile actuale și informații suplimentare găsiți la www-isc-gmbh.info

9. Îndepărtarea și reciclarea

Aparatul se găsește într-un ambalaj pentru a se preveni deteriorările pe timpul transportului. Acest ambalaj este o resursă și deci re folosibil și poate fi supus unui ciclu de reciclare.

Aparatul și auxiliarii acestuia sunt fabricați din materiale diferite cum ar fi de exemplu metal și material plastic. Piese defecte se vor preda la un centru de colectare pentru deșeuri speciale. Interesați-vă în acest sens în magazinele de specialitate sau la administrația locală!

BG



„Предупреждение – С цел намаляване риска от нараняване прочетете упътването за употреба“



Носете предпазни средства за слуха.
Въздействието на шума може да доведе до загуба на слуха.



Носете предпазна маска срещу прах.
При обработката на дърво и други материали може да се отдели увреждащ здравето прах. Не бива да се обработват съдържащи азбест материали!



Носете защитни очила.
Отделилите се по време на работа искри или излизащите от уреда трески, стърготини и прах могат да причинят загуба на зрението.

⚠ Внимание!

При използването на уредите трябва се спазват някои предпазни мерки, свързани със безопасността, за да се предотвратят наранявания и щети. За целта внимателно прочетете това упътване за употреба / указанията за безопасност. Пазете го добре, за да разполагате с информацията по всяко време. В случай, че трябва да предадете уреда на други лица, моля, предайте им това упътване за употреба. Ние не поемаме отговорност за злополуки или щети, които възникват вследствие на несъблюдаването на това упътване и на указанията за безопасност.

1. Инструкции за безопасност

Съответните инструкции за безопасност ще намерите в приложената брошура.

⚠ ПРЕДУПРЕЖДЕНИЕ!

Прочетете всички указания за безопасност и инструкции.

Пропуските при спазването на указанията за безопасност и инструкциите могат да имат като последица електрически удар, пожар и/или тежки наранявания.

Съхранете за в бъдеще всички указания за безопасност и инструкции.

2. Описание на уреда (Фиг. 1)

1. Винт с назъбена глава за регулиране на оборотите
2. Бутон за фиксиране
3. Превключвател включване/изключване
4. Ключ с вътрешен шестостен
5. Мрежов кабел
6. Адаптер за засмукване на стърготините
7. Регулируем режещ крайник
8. Защитен капак
9. Градусна скала за режещия крайник
10. Направляваща ролка
11. Болт за режещия крайник
12. Лента на триона
13. Приспособление за закрепване лентата на триона


3. Употреба по предназначение

Трионът с тясна лента е предназначен за рязане на дърво, желязо, цветни метали и пластмаси при използване на съответен циркулярен диск.

Машината трябва да се използва само по предназначението ѝ. Всяка по-нататъшна извън това употреба не е по предназначение. За предизвикани от това щети или наранявания от всякакъв вид отговорност носи потребителят/обслужващото лице, а не производителят.

Моля, имайте предвид, че нашите уреди съгласно предназначението си не са произведени за промишлена, занаятчийска или индустриална употреба. Ние не поемаме отговорност, ако уредът се използва в промишлени, занаятчийски или индустриални предприятия, както и при равностойни дейности.

4. Технически данни

Мрежово напрежение:	230 V~ 50 Hz
Необходима мощност:	400 W
Честота на ходовете:	500 - 3.000 мин ⁻¹
Височина на ходовете:	18 мм
Дълбочина на рязане дърво:	55 мм
Дълбочина на рязане пластмаса:	10 мм
Дълбочина на рязане желязо:	6 мм
Скосен разрез:	до 45° (ляво и дясно)
Защитен клас:	II / 
Тегло:	1,7 кг

Шум и вибрация

Стойностите за шум и вибрация са получени съгласно EN 60745.

Ниво на звуково налягане L_{pA}	87 dB (A)
Колебание K_{pA}	3 dB
Ниво на звукова мощност L_{WA}	98 dB (A)
Колебание K_{WA}	3 dB

Носете защита за слуха.

Влиянието на шума може да причини загуба на слуха.

BG

Общите стойности на трептения получени съгласно EN 60745.

Стойност на емисия на трептения $a_n \leq 2,5 \text{ m/s}^2$

Допълнителна информация за електрически инструменти

Внимание!

Посочената стойност на излъчвани вибрации е измерена по нормиран контролен метод и в зависимост от начина, по който се използва електрическият инструмент, може да се променя, а в изключителни случаи може да превишава посочената стойност.

Посочената стойност на излъчвани вибрации може да се използва за сравнение на един електрически инструмент с друг.

Посочената стойност на излъчвани вибрации може да все използва също за начална оценка на отрицателно влияние.

Ограничете образуването на шум и вибрацията до минимум!

- Използвайте само безупречно функциониращи уреди.
- Поддържайте и почиствайте уреда редовно.
- Пригодете начина си на работа спрямо уреда.
- Не претоварвайте уреда.
- Носете уреда при необходимост за проверка.
- Изключвайте уреда, ако не се използва.
- Носете ръкавици.

Остатъчни рискове

Дори ако обслужвате този електрически инструмент съгласно предписанията, винаги съществуват остатъчни рискове. Могат да възникнат следните опасности във връзка с конструкцията и изпълнението на този електрически инструмент:

1. Увреждане на белите дробове, ако не се носи подходяща защитна маска против прах.
2. Увреждане на слуха, ако не се носи подходяща слухова защита.
3. Увреждания на здравето, резултиращи от вибрациите върху ръката, ако уредът се използва продължително време и не се води и поддържа както трябва.

5. Преди пускане в експлоатация

Убедете се преди свързването, че данните на фирмената табелка съвпада с мрежовите данни.

Винаги издърпвайте щепсела преди да извършвате настройки по уреда.

5.1 Защитен капак (Фиг. 1/Поз. 8)

- Защитният капак (8) предпазва от неволно докосване на циркулярния диск (12) и все пак допуска погледа до зоната на рязане.

5.2 Смяна лентата на триона (Фиг. 2/Поз. 12)

⚠ Внимание!

- Издърпвайте щепсела преди да монтирате или смените циркулярния диск.
- Зъбите на циркулярния диск са много остри.
- С приложения ключ с вътрешен шестостен развийте болтовете (а) на приспособлението за закрепване на режещия лист (13).
- Поставете режещия лист (12) във водещия нут (b) на държача на режещия лист (13) до ограничителя.
- Затегнете здраво болтовете (а) с приложения ключ с вътрешен шестостен.
- Системата от зъби на режещия лист трябва да сочи посоката на рязане. Внимавайте за това, режещият лист да стои във водещия нут (b) на приспособлението за закрепване на режещия лист (13) и на ходовата ролка.
- Проверете, дали лентата на триона (12) стои здраво в приспособлението за закрепване.
- Отстраняването на циркулярния диск става в обратна последователност.

5.3 Настройка на режещия накрайник за отрези под ъгъл (Фиг. 3 - 4)

- Разхлабете болтовете за режещия накрайник (11) на долната страна на регулируемия режещ накрайник (7) с ключа с вътрешен шестостен (4) (фиг. 3).
- Издърпайте леко напред режещия накрайник (7). Сега режещият накрайник може да се наклони с до 45° наляво или надясно.
- Когато режещият накрайник (7) отново се бутне назад, това функционира винаги само в намиращото се при 0° ограничително положение, което е маркирано на градусната скала за режещия накрайник (9) (Фиг. 4).
- Режещият накрайник (7) може да бъде регулиран без проблеми и на друг ъгъл. За целта издърпайте напред режещия накрайник (7), настройте желания ъгъл и отново затегнете болта за режещия накрайник (11).

5.4 Адаптер за засмукване на стърготините (Фиг. 5)

Трионът с тясна лента е снабден с адаптер за свързване с прахосмукачка. Адаптерът се поставя на триона с тясна лента и се фиксира чрез въртене. Всяка прахосмукачка може да бъде свързана с адаптера за засмукване. Внимавайте за херметическа връзка на уредите. Образуващият се при работата прах може да бъде опасен. Спазвайте указанията за безопасност.

6. Обслужване

6.1 Превключвател включване/изключване (Фиг. 6/Поз. 3)

Включване:

Натиснете превключвателя включване/изключване

Изключване:

Освободете превключвателя включване/изключване

6.2 Бутон за фиксиране (Фиг. 6/поз. 2)

С бутона за фиксиране (2) превключвателят включване/изключване (3) може да се фиксира по време на работа. За да изключите кратко натиснете превключвателя включване/изключване (3).

6.3 Електронен предварителен избор на обороти (Фиг. 6/Поз. 1)

С регулатора за обороти могат предварително да бъдат настроени желаните обороти. Завъртете регулатора за обороти в посока PLUS, за да увеличите оборотите, завъртете регулатора за обороти в посока MINUS, за да намалите оборотите. Подходящата честота на ходовете зависи от съответния материал и работните условия.

Общите правила за скоростта на рязане при режещи работи са валидни и тук.

С фини циркулярни дискове можете по принцип да работите с по-висока честота на ходовете; по-грубите циркулярни дискове изискват по-ниски скорости.

- Ниска честота на ходовете (за стомана)
- Средна честота на ходовете (за стомана, мек метал, пластмаса)
- Висока честота на ходовете (за меко дърво, твърди дърво, мек метал, пластмаса)

6.4 Извършване на разрез

- Уверете се, че превключвателят за включване/изключване (3) не е фиксиран. Едва тогава свържете щепсела с подходящ контакт.
- Включете триона с тясна лента само с поставен циркулярен диск.
- Използвайте само безупречни циркулярни дискове. Веднага сменете изтъпените, изкривените или напукани циркулярни дискове.
- Наместете крака на триона равно върху детайла за обработка. Включете триона с тясна лента.
- Оставете циркулярния диск да се задвижи, докато достигне пълната скорост. След това проведете бавно покрай линията на рязане циркулярния диск. При това упражнявайте само лек натиск върху циркулярния диск.
- При рязане на метал линията на рязане трябва да бъде намазана с подходящо охлаждащо средство.

6.5 Изрязване на участъци (Фиг. 7-8)

С бормашина пробийте 10 мм дупка в границите на участъка за изрязване. Вкарайте лентата на триона в тази дупка и започнете да изрязвате желания участък.

6.6 Скосен разрез

- Настройте съответно ъгъла при режещия крайник (виж точка 5.3)
- Спазвайте указанията в точка 6.4.
- Извършете разреза както е показано на фигура 9.

7. Смяна на мрежовия съединителен проводник

Ако мрежовият съединителен проводник на този уред се повреди, то той трябва да се смени от производителя или от неговата сервизна служба за обслужване на клиенти или от подобно квалифицирано лице, за да се избегнат излагания на опасност.

8. Почистване, поддръжка и поръчка на резервни части

Изключете щепсела преди началото на всяко почистване.

8.1. Почистване

- Поддържайте защитните приспособления, въздушните прорези и корпуса на мотора незамърсени от прах и мръсотия, колкото е възможно. Почиствайте уреда с чиста кърпа или със сгъстен въздух под ниско налягане.
- Препоръчваме Ви, да почиствате уреда непосредствено след всяко използване.
- Почиствайте редовно уреда с влажна кърпа и малко течен сапун. Не използвайте почистващи или разтварящи средства; те биха могли да разядат пластмасовите детайли на уреда. Внимавайте да не попада вода във вътрешността на уреда.

8.2. Въгленови четки

- При прекомерно образуване на искри въгленовите четки да се проверят от електроспециалист. Внимание! Въгленовите четки трябва да се подменят само от електроспециалист.

8.3. Поддръжка

- Във вътрешността на уреда няма други части, които изискват поддръжка.

8.4. Поръчка на резервни части:

При поръчка на резервни части следва да бъдат указани следните данни;

- Тип на уреда
- Артикулен номер на уреда
- Идентификационен номер на уреда
- Номер на необходимата резервна част

Актуална информация и цени ще намерите на адрес: www.isc-gmbh.info

9. Екологосъобразно отстраняване и рециклиране

Уредът е в опаковка, за да се предотвратят щети при транспортирането. Тази опаковка представлява суровина и затова може да се използва повторно или да се върне към цикъла на обработка на суровините. Уредът и неговите части са съставени от различни материали, като например метал и пластмаси. Изхвърлете дефектните строителни части при особено опасните отпадъци. Осведомете се в специализирания магазин или в общинската администрация!



„Προειδοποίηση – Για τη μείωση του κινδύνου τραυματισμού διαβάστε την Οδηγία χρήσης“



Να φοράτε ωτοπροστασία.

Η επίδραση θορύβου μπορεί να προκαλέσει την απώλεια της ακοής.



Να φοράτε προστασία κατά της σκόνης.

Κατά την επεξεργασία ξύλου και άλλων υλικών μπορεί να σχηματισθεί σκόνη που βλάπτει την υγεία σας. Δεν επιτρέπεται η επεξεργασία υλικών που περιέχουν αμίαντο!



Να φοράτε προστατευτικά γυαλιά.

Κατά τη διάρκεια της εργασίας δημιουργούνται σπινθήρες ή πετιούνται μικρά τεμάχια από τη συσκευή, ροκανίδια και σκόνες. Συνέπεια μπορεί να είναι η απώλεια της όρασής σας.

GR**⚠ Προσοχή!**

Κατά τη χρήση των συσκευών πρέπει να τηρούνται μερικές υποδείξεις ασφαλείας προς αποφυγή τραυματισμών ή ζημιών. Για το λόγο αυτό διαβάστε προσεκτικά την Οδηγία χρήσης / τις Υποδείξεις ασφαλείας. Φυλάξτε τις καλά για να τις έχετε ανά πάσα στιγμή στη διάθεσή σας. Εάν παραδώσετε τη συσκευή σε άλλα άτομα, δώστε μαζί και αυτές τις Υποδείξεις ασφαλείας. Δεν αναλαμβάνουμε καμμία ευθύνη για ατυχήματα ή ζημιές που οφείλονται σε μη ακολουθήση αυτής της Οδηγίας και των Υποδείξεων ασφαλείας.

1. Υποδείξεις ασφαλείας

Στο συνημμένο φυλλάδιο θα βρείτε τις σχετικές υποδείξεις ασφαλείας.

⚠ ΠΡΟΣΟΧΗ!

Διαβάστε όλες τις Υποδείξεις ασφαλείας και τις Οδηγίες.

Εάν δεν ακολουθήσετε τις Υποδείξεις ασφαλείας και τις Οδηγίες δεν αποκλείονται ηλεκτροπληξία, πυρκαγιά και/ή σοβαροί τραυματισμοί.

Φυλάξτε προσεκτικά όλες τις Υποδείξεις ασφαλείας και τις Οδηγίες για το μέλλον.

2. Περιγραφή της συσκευής (εικ. 1)

1. Πτερυγωτή βίδα για ρύθμιση αριθμού στροφών
2. Κουμπί ασφάλισης
3. Διακόπτης ενεργοποίησης / απενεργοποίησης
4. Κλειδί τύπου Άλλεν
5. Καλώδιο σύνδεσης με το δίκτυο
6. Προσαρμογέας με αναρρόφησης ροκανιδιών
7. Ρυθμιζόμενο πέδιλο πριονίσματος
8. Προστατευτικό κάλυμμα
9. Κλίμακα για πέδιλο πριονιού
10. Ρολό-οδηγός
11. Βίδα για πέδιλο πριονιού
12. Λάμα πριονιού
13. Υποδοχή λάμας πριονιού


3. Σωστή χρήση

Το πριόνι για τρύπες προορίζεται για χρήση σε ξύλο, σίδηρο, μη πολύτιμα μέταλλα και πλαστικά με χρήση τη ανάλογης πριονολάμας.

Η μηχανή επιτρέπεται να χρησιμοποιηθεί μόνο για τον σκοπό για τον οποίο προορίζεται. Κάθε πέραν τούτου χρήση δεν ανταποκρίνεται στο σκοπό για τον οποίο προορίζεται. Για βλάβες που οφείλονται σε παρόμοια χρήση ή για τραυματισμούς παντός είδους ευθύνεται ο χρήστης/χειριστής και όχι ο κατασκευαστής.

Παρακαλούμε να προσέξετε πως οι συσκευές μας δεν προορίζονται και δεν έχουν κατασκευαστεί για επαγγελματική, βιοτεχνική ή βιομηχανική χρήση. Δεν αναλαμβάνουμε εγγύηση σε περίπτωση κατά την οποία η συσκευή χρησιμοποιήθηκε σε συνεργεία, βιοτεχνίες ή στη βιομηχανία ή σε εργασίες παρόμοιες με αυτές.

4. Τεχνικά χαρακτηριστικά

Τάση δικτύου:	230 V~ 50 Hz
Απορρόφηση ισχύος:	400 W
Αριθμός εμβολισμών	500 - 3.000 min ⁻¹
Ύψος εμβολισμών:	18 mm
Βάθος κοπής σε ξύλο:	55 mm
Βάθος κοπής σε πλαστικό:	10 mm
Βάθος κοπής σε σίδηρο:	6 mm
Κοπή υπό γωνία:	έως 45° (αριστερά και δεξιά)
Κλάση προστασίας:	II / 
Βάρος:	1,7 kg

Θόρυβος και δονήσεις

Οι τιμές θορύβων και δονήσεων διαπιστώθηκαν σύμφωνα με το πρότυπο EN 60745.

Στάθμη ηχητικής πίεσης L _{pA}	87 dB(A)
Αβεβαιότητα K _{pA}	3 dB
Στάθμη ηχητικής ισχύος L _{WA}	98 dB(A)
Αβεβαιότητα K _{WA}	3 dB

Να χρησιμοποιείτε ηχοπροστασία.

Η επίδραση θορύβου μπορεί να έχει σαν συνέπεια την απώλεια της ακοής.

Συνολικές τιμές ταλαντώσεων σύμφωνα με το πρότυπο EN 60745.

Συντελεστής εκπομπής ταλαντώσεων $a_h \leq 2,5 \text{ m/s}^2$

Πρόσθετες πληροφορίες για ηλεκτρικά εργαλεία

Προσοχή!

Η αναφερόμενη τιμή μετάδοσης δόνησης μετρήθηκε βάσει τυποποιημένης μεθόδου ελέγχου και μπορεί να μεταβληθεί ή και σε εξαιρετικές περιπτώσεις να κυμαίνεται άνω της αναφερόμενης τιμής, ανάλογα από τον τρόπο χρήσης του ηλεκτρικού εργαλείου.

Η αναφερόμενη μετάδοση δονήσεων μπορεί να χρησιμοποιηθεί και για σύγκριση με άλλο ηλεκτρικό εργαλείο.

Η αναφερόμενη τιμή μετάδοσης δόνησης μπορεί επίσης να χρησιμοποιηθεί και για αρχική εκτίμηση της έκθεσης.

Περιορίστε την δημιουργία θορύβου και τις δονήσεις στο ελάχιστο!

- Να χρησιμοποιείτε μόνο συσκευές σε άψογη κατάσταση.
- Να συντηρείτε και να καθαρίζετε τακτικά τη συσκευή.
- Να προσαρμόζετε στη συσκευή τον τρόπο εργασίας σας.
- Προσέξτε να μην υπερφορτώνετε τη συσκευή.
- Αφήστε τη συσκευή να κρυώσει πριν από επόμενη χρήση.
- Να απενεργοποιείτε τη συσκευή όταν δεν την χρησιμοποιείτε.
- Να φοράτε γάντια.

Υπολειπόμενοι κίνδυνοι

Ακόμη και σε περίπτωση σωστής και κανονικής χρήσης αυτού του ηλεκτρικού εργαλείου, υφίστανται πάντα ορισμένοι υπολειπόμενοι κίνδυνοι. Οι ακόλουθοι κίνδυνοι μπορούν να παρουσιαστούν ανάλογα με το είδος κατασκευής και το μεντέλο αυτού του ηλεκτρικού εργαλείου:

1. Βλάβες πνευμόνων, εάν δεν χρησιμοποιηθούν κατάλληλες μάσκες προστασίας από σκόνη.
2. Βλάβες της ακοής, εάν δεν χρησιμοποιηθεί κατάλληλη ηχοπροστασία.
3. Βλάβες της υγείας που προκαλούνται από δονήσεις χεριού-βραχίονα, εάν η συσκευή χρησιμοποιηθεί για μεγαλύτερο χρονικό διάστημα ή δεν τηρείται και δεν συντηρείται σωστά.

5. Πριν τη θέση σε λειτουργία

Πριν τη σλυνδεση σιγουρευτείτε πως όλα τα στοιχεία στην ετικέτα της συσκευής συμφωνούν με τα στοιχεία του δικτύου.

Βγάλτε πρώτα το βύσμα από την πρίζα πριν κάνετε τις ρυθμίσεις στη συσκευή.

5.1 Προστατευτικό κάλυμμα (εικ. 1/Pos 8)

- Το προστατευτικό κάλυμμα (8) προστατεύει από αθέλητη επαφή της πριονολάμας (12) και επιτρέπει παρ' όλα αυτά μία ματιά στο πεδίο κοπής.

5.2 Αλλαγή πριονολάμας (εικ. 2/αρ. 12)

⚠ Προσοχή!

- Βγάλτε το βύσμα από την πρίζα πριν τοποθετήσετε ή αντικαταστήσετε μία πριονολάμα.
- Τα δόντια της πριονολάμας είναι πολύ αιχμηρά.
- Με το συμπαραδιδόμενο κλειδί τύπου Άλλεν ξεβιδώνετε τις βίδες (a) στην υποδοχή της πριονολάμας (13).
- Σπρώξτε την πριονολάμα (12) στο αυλάκι-οδηγό (b) της υποδοχής της πριονολάμας (13) μέχρι το τέρμα.
- Σφίξτε τις βίδες (a) με το συμπαραδιδόμενο κλειδί τύπου Άλλεν.
- Τα δόντια της πριονολάμας να δείχνουν προς την κατεύθυνση της κοπής. Προσέξτε η πριονολάμα να βρίσκεται στο αυλάκι-οδηγό (b) της υποδοχής της πριονολάμας (13) και του τροχού.
- Ελέγξτε εάν η πριονολάμα (12) είναι καλά στερεωμένη στην υποδοχή της.
- Η αφαίρεση της πριονολάμας γίνεται στην αντίστροφη σειρά.

5.3 Ρύθμιση του πέλδου του πριονιού για κοπές υπό γωνία (εικ. 3-4)

- Χαλαρώστε τις βίδες για το πέδιλο του πριονιού (11) στην κάτω πλευρά του ρυθμιζόμενου πέλδου του πριονιού (7) με το κλειδί Άλλεν (4) (εικ. 3).
- Τραβήξτε το πέδιλο του πριονιού (7) ελαφριά προς τα εμπρός. Στο πέδιλο του πριονιού μπορεί τώρα να δοθεί κλίση 45 μοιρών προς τα αριστερά ή προς τα δεξιά.
- Εάν σπρωχτεί και πάλι το πέδιλο του πριονιού (7) προς τα πίσω, τότε αυτό είναι δυνατόν μόνο στη θέση 0° που φαίνεται στην κλίμακα για το πέδιλο πριονιού (9) (εικ. 4).
- Μπορείτε όμως να ρυθμίσετε το πέδιλο του πριονιού (7) σε άλλη γωνία. Για το σκοπό αυτό τραβήξτε το πέδιλο του πριονιού (7) προς τα εμπρός, ρυθμίστε την επιθυμούμενη γωνία και ξανασφίξτε τη βίδα για το πέδιλο πριονιού (11).

GR**5.4 Προσαρμογέας για αναρρόφηση ροκανιδιών (εικ. 5)**

Το πριόνι για τρύπες διαθέτει σύνδεση με προσαρμογέα για ηλεκτρική σκούπα. Ο προσαρμογέας τοποθετείται στο πριόνι και στερεώνεται με περιστροφή. Κάθε ηλεκτρική σκούπα μπορεί να συνδεθεί με τον προσαρμογέα αναρρόφησης. Προσέξτε για αεροστεγή σύνδεση των συσκευών. Η σκόνη που δημιουργείται κατά την εργασία μπορεί να είναι επικίνδυνη. Προσέξτε τις υποδείξεις ασφαλείας.

6. Χειρισμός**6.1 Διακόπτης ενεργοποίησης/απενεργοποίησης (εικ. 6/αρ. 3)****Ενεργοποίηση:**

Πιέστε το διακόπτη ενεργοποίησης / απενεργοποίησης

Απενεργοποίηση:

Αφήστε ελεύθερο διακόπτη ενεργοποίησης / απενεργοποίησης

6.2 Κουμπί ασφάλισης (εικ. 6/αρ. 2)

Με το κουμπί ασφάλισης (2) μπορεί να ασφαιστεί ο διακόπτης ενεργοποίησης/απενεργοποίησης (3) στη λειτουργία. Γι την απενεργοποίηση πιέστε σύντομα το διακόπτη ενεργοποίησης/απενεργοποίησης (3).

6.3 Ηλεκτρονική προεπιλογή αριθμού στροφών (εικ. 6/αρ. 1)

Με τον ρυθμιστή αριθμού στροφών μπορείτε να προεπιλέξετε τον επιθυμούμενο αριθμό στροφών. Στρίψτε το ρυθμιστή αριθμού στροφών προς την κατεύθυνση PLUS για να αυξήσετε τον αριθμό στροφών, στρώψτε τον ρυθμιστή του αριθμού στροφών προς την κατεύθυνση MINUS για να μειώσετε τον αριθμό στροφών. Ο κατάλληλος αριθμός εμβολισμών εξαρτάται από το εκάστοτε υλικό του κατεργαζόμενου αντικειμένου και τις συνθήκες εργασίας.

Ισχύουν και εδώ οι γενικοί κανόνες για την ταχύτητα κοπής σε εργασίες με δημιουργία ροκανιδιών/γρεζιών.

Με λεπτές πριονολάμες μπορεί 'τιε κατά κανόνα να εργαστείτε με μεγαλύτερο αριθμό εμβολισμών. Με πιο χοντρές πριονολάμες να επιλέγετε χαμηλότερο αριθμό στροφών.

- χαμηλός αριθμός εμβολισμών (για ατσάλι)
- μέτριος αριθμός εμβολισμών (για ατσάλι, μαλακό μέταλλο, πλαστικό)
- ψηλός αριθμός στροφών (για μαλακό ξύλο, σκληρό ξύλο, μαλακό μέταλλο, πλαστικό)

6.4 Εκτέλεση κοπών

- Εξασφαλ' σιτε πως δεν είναι πεισμένος ο διακόπτης ενεργοποίησης/απενεργοποίησης (3). Συνδέστε πρώτα το βύσμα με κατάλληλη πρίζα.
- Ενεργοποιήστε το πριόνι μόβο όταν έχει τοποθετηθεί η πριονολάμα.
- Να χρησιμοποιείτε μόνο πριονολάμες σε άσπογη κατάσταση. Να αλλάζετε αμέσως τις πριονολάμες που δεν κόβουν πλέον καλά ή που έχουν ρωγμές.
- Τοποθετήστε το πείδιλο του πριονιού επίπεδα πάνω στο αντικείμενο που κατεργάζεστε. Ενεργοποιήστε το πριόνι.
- Αφήστε να ξεκινήσει πρώτα η πριονολάμα μέχρι να φτάσει την πλήρη ταχύτητά της. Τότε εισάγετε την πριονολάμα αργά κατά μήκος της γραμμής κοπής. Να ασκείτε ελαφριά πίεση στην πριονολάμα.
- Όταν κόβετε μέταλλο να αλείφετε τη γραμμή κοπής με κατάλληλο ψυκτικό μέσο.

6.5 Κόψιμο επιφανειών (εικόνα 7-8)

Με ένα τρυπάνι κάντε μιά τρύπα περίπου 10 χιλιοστών εντός του πεδίου που θέλετε να κόψετε. Περάστε τον πριονολάμα στην τρύπα αυτή και αρχίστε να κόβετε το επιθυμούμενο τμήμα.

6.6 Κοπή υπό γωνία:

- Ρυθμίστε την ανάλογη γωνία στο πείδιλο του πριονιού (βλέπε εδάφιο 5.3)
- Προσέξτε τις υποδείξεις στο εδάφιο 6.4.
- Εκτελέστε την κοπή όπως φαίνεται στην εικόνα 9.

7. Αντικατάσταση του αγωγού σύνδεσης με το δίκτυο

Εάν πάθει βλάβη το καλώδιο σύνδεσης της συσκευής με το δίκτυο, πρέπει προς αποφυγή κινδύνου, να αντικατασταθεί από τον κατασκευαστή ή το τμήμα του εξυπηρέτησης πελατών ή από παρόμοια εξειδικευμένο πρόσωπο.

8. Καθαρισμός, συντήρησης, παραγγελία ανταλλακτικών

Πριν από όλες τις εργασίες καθαρισμού να βγάξετε το φινι από τη πρίζα.

8.1 Καθαρισμός

- Να τηρείτε τα συστήματα ασφαλείας, τις σχισμές αερισμού και το περίβλημα του κινητήρα όσο πιο καθαρά από σκόνη γίνεται. Σκουπίστε τη συσκευή με καθαρό πανί ή φυσήξτε τη με πεπιεσμένο αέρα σε χαμηλή πίεση.
- Σας συνιστούμε να καθαρίζετε τη συσκευή μετά από κάθε χρήση.
- Να καθαρίζετε τη συσκευή μτακτικά με ένα υγρό πανί και λίγο μαλακό σαπούνι. Μη χρησιμοποιείτε καθαριστικά ή διαλύτες, διότι έτσι δεν αποκλείεται η διάβρωση της συσκευής. Να προσέχετε να μην εισέλθει νερό στο εσωτερικό της συσκευής.

8.2 Βούρτσες άνθρακος

- Σε περίπτωση υπερβολικού σχηματισμού σπινθήρων δώστε τις ανθράκβουρτσες να ελεγχθούν από ειδικευμένο ηλεκτρολόγο.

8.3 Συντήρηση

- Στο εσωτερικό της συσκευής δεν βρίσκονται άλλα εξαρτήματα για τα οποία απαιτείται συντήρηση.

8.4 Παραγγελία ανταλλακτικών

Όταν παραγγέλλετε ανταλλακτικά να μη ξεχάσετε να αναφέρετε τα εξής στοιχεία:

- Τύπος συσκευής
- Αριθμός είδους της συσκευής
- Χαρακτηριστικός αριθμός (Ident Nr.) της συσκευής
- Αριθμός του ανταλλακτικού

Για ισχύουσες τιμές και πληροφορίες

www.isc-gmbh.info

9. Διάθεση στα απορρίμματα και ανακύκλωση

Προς αποφυγή ζημιών κατά τη μεταφορά η συσκευή βρίσκεται σε μία συσκευασία. Η συσκευασία αυτή είναι πρώτη ύλη, μπορεί δηλαδή να επαναμεταχειριστεί ή να ανακυκλωθεί. Ο συμπίεστές και τα εξαρτήματά του αποτελούνται από διαφορετικά υλικά, όπως π.χ. από μέταλλα και πλαστικά. Παρακαλούμε να διαθέσετε τα ελαττωματικά εξαρτήματα στα ειδικά και προβληματικά απορρίμματα. Εάν έχετε απορίες, ρωτήστε στο ειδικό σας κατάστημα ή στη διοίκηση του Δήμου σας.

TR



„İkaz – yaralanma riskini azaltmak için Kullanma Talimatını okuyunuz“



Kulaklık takın.

Çalışma esnasında oluşan gürültü işitme kaybına yol açabilir.



Toz maskesi takın.

Ahşap ve diğer malzemeler üzerinde çalışıldığında sağlığa zarar veren tozlar oluşabilir. Asbest içeren malzemelerin işlenmesi yasaktır!



İş gözlüğü kullanın.

Çalışma esnasında oluşan kıvılcım veya aletten dışarı fırlayan kıymık, talaş ve tozlar gözlere zarar verebilir.

⚠ Dikkat!

Aletlerin kullanılmasında yaralanmaları ve hasarları önlemek için bazı iş güvenliği kurallarına riayet edilecektir. Bu nedenle bu Kullanma Talimatını dikkatlice okuyunuz. Bu bilgilerin her zaman elinizin altında olması için Kullanma Talimatını iyi bir yerde saklayın. Aletleri başka kimselere vereceğinizde bu Kullanma Talimatını da alet ile birlikte verin. Kullanma Talimatı ve güvenlik uyarılarına riayet edilmemesinden kaynaklanan iş kazaları veya hasarlardan firmamız sorumlu değildir.

1. Güvenlik Uyarıları

İlgili güvenlik uyarıları ekteki kullanma kitapçığında açıklanmıştır.

⚠ UYARI!**Tüm güvenlik bilgileri ve talimatları okuyunuz.**

Güvenlik bilgileri ve talimatlarda belirtilen direktiflere aykırı hareket edilmesi sonucunda elektrik çarpması, yangın ve/veya ağır yaralanmalar meydana gelebilir.

Gelecekte kullanmak üzere tüm güvenlik bilgileri ve talimatları saklayın.

2. Cihaz açıklaması (Şekil 1)

1. Tırtıllı devir ayarı civatası
2. Sabitleme düğmesi
3. Açık/Kapalı şalteri
4. Alyen anahtarı
5. Elektrik kablosu
6. Toz emme adaptörü
7. Ayarlanabilir testere pabucu
8. Koruma kapağı
9. Testere pabucu açma derecesi skalası
10. Kılavuz makara
11. Testere pabucu civatası
12. Testere bıçağı
13. Testere bıçağı yuvası


3. Kullanım amacına uygun kullanım

Dekupaj testeresi ahşap, demir, bakır ve pirinç gibi renkli metaller ve plastik malzemelerin uygun testere bıçağı kullanılarak kesilmesi için tasarlanmıştır.

Makine yalnızca kullanım amacına göre kullanılacaktır. Kullanım amacının dışındaki tüm kullanımlar makinenin kullanılması için uygun değildir. Bu tür kullanım amacı dışındaki kullanımlardan kaynaklanan hasar ve yaralanmalarda, yalnızca kullanıcı/işletici sorumlu olup üretici firma sorumlu tutulamaz.

Lütfen cihazlarımızın ticari, zanaatkarlar veya endüstriyel kullanım için uygun olmadığını ve bu kullanımlar için tasarlanmadığını dikkate alın. Aletin ticari, zanaatkarlar veya endüstriyel veya benzer kullanımlarda kullanılmasından kaynaklanan hasarlar garanti kapsamına dahil değildir.

4. Teknik özellikler

Şebeke gerilimi:	230 V~ 50 Hz
Güç:	400 W
Strok deviri:	500 - 3.000 dev/dak
Strok yüksekliği:	18 mm
Kesim derinliği ahşap:	55 mm
Kesim derinliği plastik:	10 mm
Kesim derinliği demir:	6 mm
Gönyeli kesim:	45°'ye kadar (sol ve sağ)
Koruma sınıfı:	II / 
Ağırlık:	1,7 kg

Ses ve titreşim

Ses ve titreşim değerleri EN 60745 normuna göre ölçülmüştür.

Ses basınç seviyesi L_{pA}	87 dB(A)
Sapma K_{pA}	3 dB
Ses güç seviyesi L_{WA}	98 dB(A)
Sapma K_{WA}	3 dB

Kulaklık takın.

Gürültü işitme kaybına sebep olabilir.

Toplam titreşim değerleri EN 60745 normuna göre ölçülmüştür.

TRTitreşim emisyon değeri $a_{p1} \leq 2,5 \text{ m/s}^2$ **Elektrikli aletler için ek bilgiler****İkaz!**

Açıklanan titreşim emisyon değeri standart test metoduna göre ölçülmüş olup bu değer, elektrikli aletin kullanım türü ve şekline bağlı olarak değişebilir ve istisnai durumlarda açıklanmış olan bu değer üzerinde olabilir.

Açıklanan titreşim emisyon değeri elektrikli aletin diğer elektrikli aletler ile kıyaslanmasında kullanılabilir.

Açıklanan titreşim emisyon değeri, aletin işletilmesinde etrafa verilecek rahatsızlığın ve etkinin tahmin edilmesinde de kullanılabilir.

Makineden kaynaklanan gürültü ve titreşim oluşmasını asgariye indirin!

- Sadece hasarlı ve arızalı olmayan aletler kullanın.
- Aletlerin düzenli olarak bakımını yapın ve temizleyin.
- Çalışma tarzınızı alete göre ayarlayın.
- Aletlerinize aşırı yüklenmeyin.
- Gerekliğinde arızalı aletin kontrol edilmesini sağlayın.
- Aleti kullanmadığınızda kapatın.
- İş eldiveni takın.

Kalan riskler

Bu elektrikli aleti, kullanma talimatına uygun şekilde kullansanız dahi yine de bazı riskler mevcut kalır. Bu elektrikli aletin yapı türü ve modeli itibari ile aşağıda açıklanan tehlikeler meydana gelebilir:

1. Uygun bir toz maskesi takılmadığında akciğer hasarlarının oluşması.
2. Uygun bir kulaklık takılmadığında işitme hasarlarının oluşması.
3. Elektrikli alet uzun süre kullanıldığında veya talimatlara göre kullanılmadığında veya bakımı düzgün şekilde yapılmadığında el-kol titreşiminden kaynaklanan sağlık hasarlarının oluşması.

5. Çalıştırmadan önce

Makineyi elektrik şebekesine bağlamadan önce makinenin tip etiketi üzerinde belirtilen değerlerin elektrik şebekesi değerleri ile aynı olup olmadığını kontrol edin.

Makine üzerinde ayar işlemi yapmadan önce daima fişi prizden çıkarın.

5.1 Koruma kapağı (Şekil 1/Poz. 8)

- Koruma kapağı (8) testere bıçağına (12) yanlışlıkla temas etmeye karşı korur ve buna rağmen kesilen bölümün görülebilmesini sağlar.

5.2 Testere bıçağını değiştirme (Şekiller 2/Poz. 12)**⚠ Dikkat!**

- Testere bıçağını takmadan veya değiştirmeden önce makinenin fişini prizden çıkarın.
- Testere bıçağının dişleri çok keskindir.
- Alet ile birlikte gönderilen alyen anahtar ile testere bıçağı yuvasındaki (13) civataları (a) açın.
- Testere bıçağını (12), testere bıçağı yuvasının (13) kılavuz oluğu (b) içinde dayanıncaya kadar itin.
- Civataları (a) alet ile birlikte gönderilen alyen anahtar ile sıkın.
- Testere bıçağının dişleri kesme yönüne doğru bakmalıdır. Testere bıçağının, testere bıçağı yuvasının (13) kılavuz oluğu (b) içinde ve makara içinde olmasına dikkat edin.
- Testere bıçağının (12) yuvası içinde sıkı şekilde oturup oturmadığını kontrol edin.
- Testere bıçağı sökme işlemi takma işleminin tersi yönünde gerçekleşir.

5.3 Gönyeli kesimler için testere pabucunun ayarlanması (Şekil 3-4)

- Ayarlanabilir testere pabucunun (7) alt tarafında bulunan testere pabucu civatasını (11) alyen anahtar (4) ile gevşetin (Şekil 3).
- Testere pabucunu (7) hafifçe öne doğru çekin. Testere pabucu sol veya sağ yöne 45° ye kadar eğdirilebilir.
- Testere pabucu (7) tekrar arkaya doğru itildiğinde, bu durum sadece testere pabucu (9) açılı skalasında işaretlenmiş olan 0° 'lik sabitleme pozisyonunda mümkün olur (Şekil 4).
- Testere pabucu (7) herhangi bir başka açılı derecesine de ayarlanabilir. Bunun için testere pabucunu (7) öne doğru çekin, ayarlamak istediğiniz açılı ayarlayın testere pabucu civatasını (11) sıkın.

5.4 Toz emme adaptörü (Şekil 5)

Dekupaj testeresi, elektrikli süpürgeye bağlanması için toz emme adaptörü ile donatılmıştır. Adaptör dekupaj testereye yerleştirilir ve döndürülerek sabitlenir. Her türlü elektrikli süpürge toz emme adaptörüne bağlanabilir. Aletlerin hava sızdırmayacak şekilde birbirine bağlanmış olmasına dikkat edin.

Çalışma esnasında oluşan toz tehlike oluşturabilir. Lütfen bu konuda ilgili iş güvenliği talimatlarına riayet edin.

6. Kullanma

6.1 Açık/ Kapalı şalteri (Şekil 6/Poz. 3)

Çalıştırma:

Açık/Kapalı şalterine basın

Kapatma:

Açık/Kapalı şalterini bırakın

6.2 Sabitleme düğmesi (Şekil 6/Poz. 2)

Açık/Kapalı şalteri (3) sabitleme düğmesi (2) ile işletme esnasında sabitlenebilir. Kapatmak için Açık/Kapalı şalterine (3) kısaca basın.

6.3 Elektronik devir ayarlaması (Şekil 6/Poz. 1)

Devir ayar düğmesi ile istenilen devirin ön ayarı yapılabilir. Devir değerini yükseltmek için devir ayar düğmesini ARTI yönüne, azaltmak için EKSİ yönüne döndürün. Böylece kestiğiniz malzemeye ve çalışma şartlarına uygun strok devirini ayarlayabilirsiniz. Talaş kaldırıcı çalışmalardaki kesme hızı ile ilgili olan genel kurallar burada da geçerlidir. İnce dişli testere bıçakları ile genelde daha yüksek strok deviri ile çalışabilirsiniz; kalın dişli testere bıçakları ile çalışmanız durumunda daha düşük devirleri ayarlamamız gerekmektedir.

- Düşük strok (çelik için)
- Orta strok (çelik, yumuşak metal, plastik malzemeler için)
- Yüksek strok (yumuşak ağaç, sert ağaç, yumuşak metal, plastik malzemeler için)

6.4 Kesimlerin uygulanması

- Açık/ Kapalı şalterinin (3) basılı olmamasını sağlayın. Önce elektrik kablosunun fişini uygun bir prize bağlayın.
- Dekupaj testeresini sadece testere bıçağı takılı olduğunda çalıştırın.
- Sadece mükemmel durumda olan testere bıçaklarını kullanın. Körelmiş, bükülmüş veya çatlak olan testere bıçaklarını derhal değiştirin.
- Testere pabucunu kesilecek olan iş parçasının üzerine tam yatay pozisyonda yerleştirin. Dekupaj testeresini çalıştırın.
- Testere bıçağı tam hızına erişinceye kadar bekleyin. Sonra dekupaj testeresi ile yavaşça kesilecek olan hattı kesin. Testere bıçağı üzerine

çok az kuvvet kuvvet uygulayın.

- Metal malzemelerin kesiminde kesilecek bölgeye uygun bir soğutma malzemesi sürülmelidir.

6.5 Büyük deliklerin kesilmesi (Şekil 7-8)

Açılacak olan delik içine önce matkap ile 10 mm büyüklüğünde bir delik delin. Testere bıçağını delmiş olduğunuz bu delikten geçirin ve kesmek istediğiniz deliği kesmeye başlayın.

6.6 Gönyeli kesim

Açı ayarını testere pabucunda ayarlayın (bkz. Madde 5.3)

Madde 6.4 da açıklanan uyarıları dikkate alın. Kesim uygulamasını Şekil 9 de gösterildiği gibi gerçekleştirin.

7. Elektrik kablosunun değiştirilmesi

Bu aletin elektrik kablosu hasar gördüğünde oluşabilecek herhangi bir tehlikenin önlenmesi için kablo, üretici firma veya yetkili servis veya uzman bir personel tarafından değiştirilecektir.

8. Temizleme, Bakım ve Yedek Parça Siparişi

Temizleme çalışmalarına başlamadan önce elektrik kablosunun fişini prizden çekin!

8.1 Temizleme

- Korumucu düzenekleri, hava deliklerini ve motor gövdesini mümkün oldukça toz ve kirden arındırın ve temiz tutun. Cihazı temiz bir bezle silin veya düşük basınçlı hava üfleyerek temizleyin.
- Cihazı her kullanımdan sonra hemen temizlemenizi öneririz.
- Cihazı düzenli aralıklarla nemli bir bez ve az miktarda sıvı sabunla temizleyin. Deterjan veya solvent kullanmayın. Zira bu tür maddeler cihazın plastik parçalarını tahrip edebilir. Cihazın içine su girmemesine dikkat edin.

8.2 Kömür fırçalar

- Aşırı kıvılcım oluştuğunda kömür fırçaların elektrikçi uzman personel tarafından kontrol edilmesini sağlayın. Dikkat! Kömür fırçalar ancak elektrikçi uzman personel tarafından değiştirilmelidir.

TR

8.3 Bakım

- Cihazın içinde bakım gerektiren başka parçalar yoktur.

8.4 Yedek parça siparişi:

Yedek parça siparişinde aşağıda açıklanan bilgiler verilmelidir:

- Cihaz tipi
- Cihazın ürün numarası
- Cihazın kod numarası
- Gerekli yedek parçanın yedek parça numarası

Aktüel fiyatlar ve bilgiler için internet sitemiz:

www.isc-gmbh.info

9. İmha ve Yeniden Değerlendirme

Cihaz, nakliyat hasarlarını önlemek amacıyla ambalaj içerisinde. Söz konusu ambalaj bir hammadde olduğundan yeniden kullanımı mümkündür veya hammadde geri kazanımına sevk edilmelidir.

Cihaz ve aksesuarları, örneğin metal ve plastik gibi çeşitli malzemelerden oluşmaktadır. Bozuk parçaları özel atık olarak imha edin. Ürünü satın aldığınız mağazanıza veya belediyenize danışın!



„Попередження - З метою зменшення ризику отримання травми слід читати інструкцію з експлуатації“



НОСІТЬ ШУМОЗАХИСНІ НАВУШНИКИ.

Вплив шуму може викликати погіршення слуху.



Носіть респіратор.

При обробці деревини та інших матеріалів може утворюватися шкідлива для здоров'я пилюка. Не можна обробляти матеріал, якщо він вміщує азбест!



Носіть захисні окуляри.

Іскри, що виникають під час роботи, а також обломки, стружка і пилюка, що виходять з прилада, можуть викликати погіршення зору.

UKR**⚠ Увага!**

При користуванні приладами слід дотримуватися певних заходів безпеки, щоб запобігти травмуванню і пошкодженню. Тому уважно прочитайте цю інструкцію з експлуатації / вказівки з техніки безпеки. Надійно зберігайте її, щоб викладена в ній інформація була у вас постійно під руками. У випадку, якщо ви повинні передати прилад іншим особам, передайте їм, будь ласка, також і цю інструкцію з експлуатації / ці вказівки з техніки безпеки. Ми не несемо відповідальності за нещасні випадки або пошкодження, які виникли внаслідок недотримання цієї інструкції і вказівок з техніки безпеки.

1. Вказівки по техніці безпеки

З відповідними вказівками по техніці безпеки ознайомтеся, будь-ласка, в брошурі, що додається.

⚠ ПОПЕРЕДЖЕННЯ!

Прочитайте всі вказівки та інструкції з техніки безпеки.

Недотримання вказівок та інструкцій з техніки безпеки може стати причиною виникнення електричного удару, пожежі та/або важкого травмування.

Зберігайте вказівки та інструкції з техніки безпеки на майбутнє.

2. Опис приладу (рисунок 1)

1. Гвинт з накатаною головкою для регулювання числа обертів
2. Стопорна кнопка
3. Перемикач Увімкнено/Вимкнено
4. Гайковий ключ з внутрішнім шестигранником
5. Мережевий кабель
6. Адаптер для витяжки тирси
7. Регульований поковзень електролобзика
8. Захисний кожух
9. Градуйована шкала поковзня електролобзика
10. Направляючий ролик
11. Гвинт поковзня електролобзика
12. Полотно пилки електролобзика
13. Гніздо для полотна пилки електролобзика


3. Застосування за призначенням

Електролобзик призначений для пиляння деревини, заліза, кольорових металів і пластмас при застосуванні відповідного полотна пилки.

Машину слід використовувати тільки згідно з її призначенням. Жодне інше використання машини, що виходить за вказані межі, не відповідає її призначенню. За несправності або травми будь-якого виду, які виникли внаслідок використання машини не за призначенням, відповідальність несе не виробник, а користувач/оператор.

Враховуйте, будь ласка, те, що за призначенням наші прилади не сконструйовані для виробничого, ремісничого чи промислового застосування. Ми не беремо на себе жодних гарантій, якщо прилад застосовується на виробничих, ремісничих чи промислових підприємствах, а також при виконанні інших прирівняних до цього робіт.

4. Технічні параметри

Номінальна напруга:	230 V~ 50 Гц
Споживана потужність:	400 В
Число ходів:	500 - 3.000 хв ⁻¹
Висота ходів:	18 мм
Глибина різання деревини:	55 мм
Глибина різання пластмаси:	10 мм
Глибина різання заліза:	6 мм
Різання під кутом:	до 45° (вліво і вправо)
Клас захисту:	II / 
Вага:	1,7 кг

Шуми та вібрація

Параметри шумів та вібрації визначені у відповідності з Європейським стандартом EN 60745

Рівень звуку L_{pA}	87 дБ (А)
Похибка K_{pA}	3 дБ
Рівень звукової потужності L_{WA}	98 дБ(А)
Похибка K_{WA}	3 дБ

Носіть навушники.

Вплив шуму може стати причиною втрати слуху.

Загальні параметри коливань визначені у відповідності з Європейським стандартом EN 60745.

Параметр випромінювання коливань $a_h \leq 2,5 \text{ m/s}^2$

Додаткова інформація стосовно електроінструментів

Попередження!

Зазначена величина емісії коливань вимірювалась відповідно до стандартизованого процесу випробувань, вона може змінюватись в залежності від способу використання електроінструмента, в окремих випадках її значення може бути більшим, ніж занотоване тут.

Зазначена величина емісії коливань може використовуватись для порівняння електроінструментів між собою.

Зазначена величина емісії коливань може також використовуватись для початкового оцінювання негативних впливів.

Зменшуйте вібрацію та утворення шуму до мінімального рівня!

- Застосовуйте тільки бездоганно функціонуючі прилади.
- Регулярно проводіть технічний догляд приладу та чистіть його.
- Узгодьте свій стиль праці з роботою приладу.
- Не перевантажуйте прилад.
- При необхідності віддавайте прилад на перевірку.
- Вимикайте прилад, якщо ви ним не користуєтесь.
- Носіть робочі рукавиці.

Залишкові ризики

Навіть при належному використанні даного електроінструмента існують залишкові ризики. Слід рахуватись з наступними ризиками, обумовленими конструкцією та виконанням даного електроінструмента:

1. Ураження легень, якщо нехтувати належними масками-респіраторами, захищаючими від пилу.
2. Ураження органів слуху, якщо нехтувати належними засобами захисту органів слуху.
3. Шкода здоров'ю, обумовлена вібрацією кисті та руки за умови довготривалого використання інструмента або за умови неналежного використання та неналежного техобслуговування.

5. Перед запуском в експлуатацію

Перед під'єднанням до електромережі переконайтеся в тому, що параметри на шильдику співпадають з параметрами електромережі.

Перш ніж настраювати прилад, завжди витягайте мережевий штекер з розетки.

5.1 Захисний кожух (рисунок 1/поз. 8)

- Захисний кожух (8) захищає від випадкового доторкання до полотна пилки (12) електролобзика, однак він дає можливість бачити сектор різання.

5.2 Заміна полотна пилки електролобзика (рисунок 2/поз. 12)

⚠ Увага!

- Перш ніж вставляти або замінювати полотно пилки, витягайте штекер з розетки
- Зубчики полотна пилки дуже гострі.
- За допомогою гайкового ключа з внутрішнім шестигранником, що додається, послабте гайки (а) на затискачі (13) полотна пилки.
- Полотно (12) пилки засуньте до упору в направляючий паз (b) кріплення (13) полотна пилки.
- Ключем з внутрішнім шестигранником міцно затягніть гайки (а).
- Зубчатий вінець полотна пилки повинен показувати в напрямку різання. Слідкуйте за тим, щоб полотно пилки було вставлене в направляючий паз (b) затискача (13) полотна пилки і в направляючий ролик.
- Перевірте полотно (12) пилки на міцність його посадки в гнізді.
- Виведення полотна пилки відбувається в зворотній послідовності.

5.3 Настроювання поковзня електролобзика для різання під кутом (рисунок 3-4)

- За допомогою гайкового ключа з внутрішнім шестигранником (4) відпустіть гвинти (11) на нижній стороні регульованого поковзня (7) електролобзика (рисунок 3).
- Легенько потягніть поковзень (7) електролобзика вперед. Тепер поковзень можна нахилити вліво або вправо на кут до 45° .
- Якщо поковзень (7) пилки знову посунути назад, то воно функціонує тільки у фіксованому положенні біля 0° , яке позначене на шкалі з градусами для поковзня (9) пилки (рисунок 4).

UKR

- Однак поковзень (7) електролобзика можна також іншим способом виставити на інакший розмір кута. Для цього поковзень (7) електролобзика слід потягнути вперед, виставити необхідний кут і знову міцно затягнути гвинти (11) поковзня.

5.4 Адаптер для витяжки тирси (рисунок 5)

Електролобзик оснащений адаптером для під'єднання пирососа. Адаптер вставляють в електролобзик і фіксують шляхом його прокручування. До адаптера для витяжки може бути під'єднаний будь-який пиросос. Звертайте увагу на герметичність з'єднання цих приладів. Пил, що утворюється в процесі роботи, може бути небезпечним. Дотримуйтеся вказівок з техніки безпеки.

6. Обслуговування

6.1 Вимикач Увімкнено/Вимкнено (рисунок 6/поз. 3)

Увімкнути:

Натиснути на вимикач

Вимкнути:

Відпустити вимикач

6.2 Стопорна кнопка (рисунок 6/поз. 2)

З допомогою стопорної кнопки (2) можна під час роботи застопорити вимикач Увімкнено/Вимкнено (3). Для вимикання необхідно протягом короткого часу тиснути на вимикач (3).

6.3 Електронна попередня установка числа обертів (рисунок 6/поз. 1)

За допомогою регулятора числа обертів можна попередньо встановлювати задане число обертів. Для збільшення числа обертів слід повертати регулятор в напрямку ПЛЮС, а для зменшення числа обертів – в напрямку МІНУС. Відповідне число ходів залежить від конкретного матеріалу та від умов праці.

Загальні правила швидкості різання при виконанні робіт, пов'язаних із зніманням стружки, діють також і в цьому конкретному випадку. Якщо полотно пилки електролобзика має дрібні зубчики, то в цьому випадку можна працювати з більш великим числом ходів, тобто з більшою швидкістю; полотно пилки електролобзика з більш грубими зубчиками вимагає меншої швидкості.

- мале число ходів (для сталі)
- середнє число ходів (для сталі, м'яких металів, пластмаси)
- велике число ходів (для м'якої деревини, твердої деревини, м'якого металу, пластмаси)

6.4 Виконання різів

- Переконайтеся в тому, що вимикач (3) не увімкнутий. Лише після цього вмикайте мережевий штекер у відповідну розетку.
- Вмикайте електролобзик лише з встановленим в нього полотном пилки.
- Використовуйте тільки бездоганне полотно пилки. негайно замінійте тупі, зігнуті або тріснулі полотна.
- Площина поковзня електролобзика повинна прилягати до оброблюваної заготовки. Тепер вмикайте електролобзик.
- Нехай полотно пилки електролобзика працює вхолосту до тих пір, поки воно не досягне повної швидкості. Після цього слід повільно вести полотно пилки електролобзика вздовж лінії різі. При цьому злегка натискайте на полотно пилки електролобзика.
- При різанні металу лінію різі треба змащувати відповідною охолоджувальною рідиною.

6.5 Випилювання секторів (рисунок 7-8)

Всередині сектора, який потрібно випилити, просвердліть дрилем отвір діаметром 10 мм. Вставте полотно пилки електролобзика в цей отвір і починайте випилювати необхідний сектор.

6.6 Різ під кутом

- Виставте відповідний кут на поковзні електролобзика (дивись пункт 5.3).
- Дотримуйтесь вказівок, викладених в пункті 6.4.
- Виконайте різ, як це показано на рисунку 9.

7. Заміна провода для під'єднання до електромережі

Якщо провід для під'єднання цього приладу до електромережі пошкоджений, то для запобігання виникнення нещасних випадків його повинен замінити виробник або його сертифікована сервісна служба чи інший кваліфікований спеціаліст.

8. Чистка, технічне обслуговування і замовлення запасних частин

Перед початком всіх робіт по чистці від'єднайте мережевий штекер приладу від мережі!

8.1 Чистка

- Захисні пристосування, шліци для доступу повітря і корпус двигуна мають бути максимально Прилад протирайте чистою ганчіркою чи продувайте стисненим повітрям з невеликим тиском.
- Рекомендуємо чистити прилад зразу ж після кожного використання.
- Регулярно протирайте прилад вологою ганчіркою з невеликою кількістю мила. Не використовуйте очищуючі засоби чи розчинники; вони можуть пошкодити пластикові частини приладу. Слідкуйте за тим, щоб в середину приладу не потрапила вода.

8.2 Вугільні щітки

- Якщо виникає занадто багато іскр, потрібно щоб щітки перевірів електрик. Увага! Замінити вугільні щітки дозволяється лише електрику.

8.3 Технічне обслуговування

- В середині приладу частини, що потребують технічного обслуговування, відсутні.

8.4 Замовлення запасних деталей

При замовленні запасних деталей необхідно зазначити такі дані:

- Тип пристрою
- Номер артикулу пристрою
- Ідентифікаційний номер пристрою
- Номер необхідної запасної частини

Актуальні ціни та інформацію Ви можете знайти на веб-сторінці www.isc-gmbh.info

9. Утилізація і повторне застосування

Прилад знаходиться в упаковці, яка служить для запобігання пошкодженню при транспортуванні. Ця упаковка є сировиною і тому може бути застосована повторно або може бути знову повернута в сировинний кругообіг. Прилад і супутні товари до нього складаються з різних матеріалів, як наприклад, із металу і пластмас. Несправні деталі віддайте на утилізацію спеціального сміття. Проконсультуйтеся в спеціалізованому магазині або в адміністрації общини.

ISC GmbH · Eschenstraße 6 · D-94405 Landau/Isar



Konformitätserklärung

- erklart folgende Konformitat gema EU-Richtlinie und Normen fur Artikel
 explains the following conformity according to EU directives and norms for the following product
 dclare la conformit suivante selon la directive CE et les normes concernant l'article
 dichiara la seguente conformit secondo la direttiva UE e le norme per l'articolo
 verklaart de volgende overeenstemming conform EU richtlijn en normen voor het product
 declara la siguiente conformidad a tenor de la directiva y normas de la UE para el artculo
 declara a seguinte conformidade, de acordo com a directiva CE e normas para o artigo
 attesterer flgende overensstemmelse i medfr af EU-direktiv samt standarder for artikel
 frklarar fljande verensstammelse enl. EU-direktiv och standarder fr artikeln
 vakuuttaa, ett tuote tytta EU-direktiivin ja standardien vaatimukset
 tendab toote vastavust EL direktiivile ja standarditele
 vydav nsledujci prohlaen o shod podle smrnice EU a norem pro vrobek
 potrjuje sledeo skladnost s smernico EU in standardi za izdelek
 vydava nasledujce prehlasenie o zhode podl'a smernice EU a noriem pre vrobok
 a cikkekhez az EU-irnyvonal s Normak szerint a kvetkez konformitast jelenti ki
 deklaruje zgodnoc wymienionego ponizej artykuu z nastpujacymi normami na podstawie dyrektywy WE.
 deklariра сответното сответствие сгласно Директива на ЕС и норми за артикул
 paskaidro adu atbilstbu ES direktvai un standartiem
 apibdina j atitikim EU reikalavimams ir preks normoms
 declar urmtoarea conformitate conform directivei UE i normelor pentru articolul
 dlwni την ακλουθη συμfρωση сμφωνα με την Οδηγа EK και τα пртτυπα για το προϊόν
 potrduje sljedecu uskladenost prema smjernicama EU i normama za artikl
 potrduje sljedecu uskladenost prema smjernicama EU i normama za artikl
 potrduje sledecu uskladenost prema smernicama E i normama za artikal
 слeдующим удoстoверяется, что слeдующие продукты сoотвeтствуют директивам и нормам ЕС
 проголошує про зазначену нижче вдповднсть виробу директивам та стандартам ЄС на вирб
 ja izjavуva slednata soobrznost sоgласno EU-direktivata и normite за artikli
 rn ille ilgјli AB direktifleri ve normlari gereince aaıda aıklanan uygunluu belirtir
 erklerer flgende samsvar i henhold til EU-direktivet og standarder for artikkel
 Lysir uppfyllingu EU-reglna og annarra stala vru

Stichsage BT-JS 400 E (Einhell)

- | | |
|---|--|
| <input type="checkbox"/> 2009/105/EC | <input checked="" type="checkbox"/> 2006/42/EC |
| <input type="checkbox"/> 2006/95/EC | <input type="checkbox"/> Annex IV
Notified Body:
Notified Body No.:
Reg. No.: |
| <input type="checkbox"/> 2006/28/EC | |
| <input type="checkbox"/> 2005/32/EC | |
| <input checked="" type="checkbox"/> 2004/108/EC | <input type="checkbox"/> 2000/14/EC_2005/88/EC |
| <input type="checkbox"/> 2004/22/EC | <input type="checkbox"/> Annex V |
| <input type="checkbox"/> 1999/5/EC | <input type="checkbox"/> Annex VI
Noise: measured L_{WA} = dB (A); guaranteed L_{WA} = dB (A)
P = KW; L/Ø = cm
Notified Body: |
| <input type="checkbox"/> 97/23/EC | |
| <input type="checkbox"/> 90/396/EC | <input type="checkbox"/> 2004/26/EC
Emission No.: |
| <input type="checkbox"/> 89/686/EC_96/58/EC | |

Standard references: EN 60745-1; EN 60745-2-11;
EN 55014-1; EN 55014-2; EN 61000-3-2; EN 61000-3-3

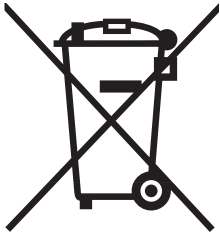
Landau/Isar, den 10.02.2010

Weichselgartner/General Manager

Unger/Product-Management

First CE: 07
Art.-No.: 43.211.04 I.-No.: 11010
Subject to change without notice

Archive-File/Record: 4257125-08-4155050-10
Documents registrar: Georg Riedel
Wiesenweg 22, D-94405 Landau/Isar



⑥ Nur für EU-Länder

Werfen Sie Elektrowerkzeuge nicht in den Hausmüll!

Gemäß europäischer Richtlinie 2002/96/EG über Elektro- und Elektronik-Altgeräte und Umsetzung in nationales Recht müssen verbrauchte Elektrowerkzeuge getrennt gesammelt werden und einer umweltgerechten Wiederverwertung zugeführt werden.

Recycling-Alternative zur Rücksendeaufforderung:

Der Eigentümer des Elektrogerätes ist alternativ anstelle Rücksendung zur Mitwirkung bei der sachgerechten Verwertung im Falle der Eigentumsaufgabe verpflichtet. Das Altgerät kann hierfür auch einer Rücknahmestelle überlassen werden, die eine Beseitigung im Sinne der nationalen Kreislaufwirtschafts- und Abfallgesetze durchführt. Nicht betroffen sind den Altgeräten beigefügte Zubehörteile und Hilfsmittel ohne Elektrobestandteile.

⑥ Tylko dla krajów UE

Zabrania się wyrzucania elektronarzędzi na śmieci.

Zgodnie z Europejską Dyrektywą 2002/96/WE o przeznaczonych na złomowanie elektronarzędziach i sprzęcie elektronicznym oraz jej konwersji na prawo krajowe, elektronarzędzia należy zbierać osobno i oddać do punktu zbiórki surowców wtórnych.

Recykling jako alternatywa wobec obowiązku zwrotu urządzenia:

Alternatywnie do obowiązku zwrotu urządzenia elektrycznego po zakończeniu jego użytkowania, właściciel jest zobowiązany do współuczestnictwa w jego prawidłowej utylizacji. Wycofane z eksploatacji urządzenie można oddać również do punktu zbiórki surowców wtórnych, który przeprowadzi utylizację zgodnie z krajowymi przepisami o odpadach i wykorzystaniu surowców wtórnych. Nie dotyczy to osprzętu należącego do wyposażenia urządzenia i środków pomocniczych nie zawierających elementów elektrycznych.

⑥ Только для стран ЕС

Запрещено выбрасывать электроинструмент в обычный домашний мусор.

Согласно европейской директиве 2002/96/EG об использованных электрических и электронных устройствах и реализации в правовой системе соответствующей страны необходимо использованный электрический инструмент утилизировать отдельно и направлять на вторичную переработку для охраны окружающей среды.

Вторичная переработка - альтернатива обязательной отсылке устройства назад изготовителю:

Владелец электрического устройства в случае избавления от собственности обязан, в качестве альтернативы отсылки назад изготовителю, содействовать надлежащей утилизации. Пришедшее в негодность устройство может быть передано в приемный пункт, который осуществит ликвидацию в соответствии с законом страны о цикличном производстве и обращении с мусором. Это не относится к приложенным к пришедшему в негодность оборудованию дополнительным устройствам и вспомогательным средствам, не содержащим электрические части.

Ⓢ Numai pentru țări din UE

Nu aruncați uneltele electrice în gunoiul menajer.

Conform liniei directe europene 2002/96/CE referitoare la aparatele electrice și electronice vechi și aplicarea ei în dreptul național, aparatele electrice uzate trebuie adunate separat și supuse unei reciclări favorabile mediului înconjurător.

Alternativă de reciclare la solicitarea de înapoiere a aparatelor electrice:

Proprietarul aparatului electric este alternativ, în locul înapoierii aparatului, obligat de cooperare la valorificarea corespunzătoare a acestuia în cazul încetării raportului de proprietate. Aparatul vechi poate fi predat și la o secție de preluare care va efectua îndepărtarea lui în conformitatea cu legea națională referitoare la reciclare și deșeuri. Aici sunt excluse accesoriile și piesele auxiliare ale aparatului vechi fără componente electrice.

Ⓢ Само за страни от ЕС

Не изхвърляйте електрически уреди в домашния боклук.

Съгласно Европейската директива 2002/96/ЕС за електрически и електронни стари уреди и превръщането ѝ в национално право, употребяваните електрически уреди трябва да се предават разделно събрани и в съобразен с околната среда пункт за оползотворяване на отпадъци.

Алтернатива на поканата за обратно изпращане с цел рециклиране:

Собственикът на електроуред е алтернативно задължен вместо да го изпрати обратно, да съдейства за съобразното му оползотворяване в случай на отказ от собствеността. За целта старият уред може да се предостави и на събирателен пункт, който извършва отстраняване по смисъла на Закона за кръговратната икономика и Закона за отпадъците. Това не се отнася до прибавени към старите уреди части и помощни средства без ел. съставни части.

Ⓢ Μόνο για χώρες της ΕΕ

Μη πετάτε ηλεκτρικές συσκευές στα οικιακά απορρίμματα.

Σύμφωνα με την Οδηγία 2002/96/ΕΚ για μεταχειρισμένες ηλεκτρικές και ηλεκτρονικές συσκευές και για την μετατροπή σε Εθνικό Δίκαιο πρέπει να συγκεντρώνονται χωριστά τα ηλεκτρικά εργαλεία και να ανακυκλώνονται.

Εναλλακτική λύση ανακύκλωσης αντί επιστροφής

Ο ιδιοκτήτης της ηλεκτρικής συσκευής υποχρεούται εναλλακτικά, αντί να επιστρέψει τη συσκευή, να συμβάλει στην σωστή διάθεση σε περίπτωση που δεν χρειάζεται πλέον τη συσκευή. Η μεταχειρισμένη συσκευή μπορεί να παραχωρηθεί σε Υπηρεσία απόσυρσης η οποία θα εκτελέσει την διάθεση του προϊόντος σύμφωνα με τις εθνικές προδιαγραφές ανακύκλωσης και απορριμμάτων. Δεν συμπεριλαμβάνονται τα εξαρτήματα ή βοηθητικά εξαρτήματα των μεταχειρισμένων συσκευών χωρίς ηλεκτρικά τμήματα.

Ⓢ Sadece AB Ülkeleri İçin Geçerlidir

Elektrikli cihazları çöpe atmayınız.

Elektrikli ve elektronik aletler ile ilgili 2002/96/AB nolu Avrupa Yönetmeliğince ve ilgili yönetmeliğin ulusal normalara uyarlanması sonucunda kullanılan elektrikli aletler ayrıştırılmış olarak toplanacak ve çevreye zarar vermeyecek şekilde geri kazanım sistemlerine teslim edilecektir.

Kullanılmış Cihazların İadesi Yerine Uygulanacak Geri Dönüşüm Alternatifi:

Kullanılmış elektrikli alet ve cihaz sahipleri bu eşyalarını iade etme yerine alternatif olarak, yönetmeliklere uygun olarak çalışan geri dönüşüm merkezlerine vermekle yükümlüdür. Bunun için kullanılan cihaz, ulusal dönüşüm ekonomisi ve atık kanununa göre atıkların arıtılmasını sağlayan kullanılan cihaz teslim alma yerine teslim edilecektir. Kullanılmış alet ve cihazlara eklenen ve elektrikli sistemi bulunmayan aksesuar ile yardımcı malzemeler bu düzenlemeden muaf tutulur.

☉ Лише для країн-членів ЄС

Не викидайте електроінструменти у побутове сміття!

Відповідно до європейської директиви 2002/96/ЄС щодо відпрацьованих електричних та електронних приладів та перенесення її принципів на національне право, електроінструменти, що були у користуванні, необхідно окремо збирати та піддавати їх повторному використанню, що відповідає вимогам охорони навколишнього середовища.

Альтернатива повторного використання щодо вимоги на повернення:

Власник електроприладу в якості альтернативного варіанту замість повернення зобов'язаний посприяти належній утилізації у випадку добровільної відмови від власності на майно. З цією метою відпрацьований прилад можна передати в пункт утилізації, який знищить продукт відповідно до національного закону про кругообіг в господарстві та про утилізацію відходів. Сюди не належать комплектуючі відпрацьованих приладів та допоміжні засоби, які не мають електричних складових.

Ⓣ

Der Nachdruck oder sonstige Vervielfältigung von Dokumentation und Begleitpapieren der Produkte, auch auszugsweise ist nur mit ausdrücklicher Zustimmung der ISC GmbH zulässig.

Ⓛ

Przedruk lub innego rodzaju powielanie dokumentacji wyrobów oraz dokumentów towarzyszących, nawet we fragmentach dopuszczalne jest tylko za wyraźną zgodą firmy ISC GmbH.

Ⓜ

Перепечатывание или прочие виды размножения документации и сопроводительных листов продукции фирмы, полностью или частично, разрешено производить только с однозначного разрешения ISC GmbH.

Ⓡ

Imprimarea sau multiplicarea documentației și a hârtiilor însoțitoare a produselor, chiar și numai sub formă de extras, este permisă numai cu aprobarea expresă a firmei ISC GmbH.

Ⓢ

Препечатването или размножаването по друг начин на документация и придружаващи документи на продукти на, дори и като извадка, се допуска само с изричното разрешение на ISC GmbH.

Ⓝ

Η ανατύπωση ή άλλη αναπαραγωγή τεκμηριώσεων και συνοδευτικών φυλλαδίων των προϊόντων της εταιρείας, ακόμη και σε αποσπάσματα, επιτρέπεται μόνο μετά από ρητή έγκριση της εταιρείας ISC GmbH.

Ⓡ

Ürünlerinin dokümantasyonu ve evraklarının kısmen olsa dahi kopyalanması veya başka şekilde çoğaltılması, yalnızca ISC GmbH firmasının özel onayı alınmak şartıyla serbesttir.

Ⓜ

Передрук або інше розмноження документації та супроводжуючих документів до продукції, а також витягу із документів, допускаються лише після отримання однозначного дозволу від фірми «ISC GmbH»

- Ⓢ Technische Änderungen vorbehalten
- Ⓢ Zastrzega się wprowadzanie zmian technicznych
- Ⓢ Сохраняется право на технические изменения
- Ⓢ Se rezervă dreptul la modificări tehnice.
- Ⓢ Запазва се правото за технически промени
- Ⓢ Ο κατασκευαστής διατηρεί το δικαίωμα τεχνικών αλλαγών
- Ⓢ Teknik değişiklikler olabılır
- Ⓢ Ми залишаємо за собою право на внесення технічних змін.

PL CERTYFIKAT GWARANCJI

Na opisywane w instrukcji obsługi urządzenie udzielamy 2-letniej gwarancji, na wypadek wadliwości naszego produktu. 2-letni okres gwarancyjny zaczyna obowiązywać w momencie przejścia ryzyka lub przejęcia urządzenia przez klienta.

Warunkiem skorzystania z uprawnień gwarancyjnych jest prawidłowa konserwacja urządzenia, zgodnie z instrukcją obsługi oraz użytkowanie zgodne z przeznaczeniem. Odnosi się to szczególnie do akumulatorów, na które udzielamy jednak 12-miesięcznej gwarancji.

Oczywiście w okresie tych 2 lat przysługują Państwu również uprawnienia gwarancyjne w ramach ustawowej rękojmi.

Gwarancja obowiązuje na terenie Republiki Federalnej Niemiec lub w kraju generalnego przedstawiciela handlowego, jako uzupełnienie obowiązujących lokalnie przepisów ustawowych. Prosimy zwrócić się do odpowiedzialnego pracownika w regionalnym dziale obsługi klienta lub pod podany poniżej adres serwisu technicznego.

ГАРАНТИЙНОЕ СВИДЕТЕЛЬСТВО

Глубокоуважаемый клиент, глубокоуважаемая клиентка,

Качество наших продуктов подвергаются тщательному контролю. Если несмотря на это когда-либо возникнут к нашему большому сожалению нарушения в работе инструмента, то мы просим Вас обратиться в нашу службу сервиса по указанному в этой гарантийной карте адресу. Мы также охотно ответим на Ваши вопросы по телефону, номер которого приведен ниже. Для предъявления претензий по гарантийному обслуживанию действительно следующее:

1. Настоящие правила гарантии регулируют дополнительные условия оказания гарантийных услуг. Эти гарантийные обязательства не затрагивают Ваши законные права на гарантийное обслуживание. Наши гарантийные услуги для Вас бесплатны.
2. Гарантийные услуги распространяются только на неисправности, которые возникли в результате недостатков материала или процесса изготовления и предусматривают только устранение этих недостатков или замену устройства. Необходимо учесть, что наши устройства разработаны согласно предписаниям для использования в промышленных, ремесленных или индустриальных областях. Гарантийный договор считается недействительным, если устройство используется в промышленных, ремесленных или индустриальных целях, а также для подобной деятельности. Наши гарантийные обязательства не распространяются на повреждения при транспортировке, повреждения в результате несоблюдения указаний руководства по монтажу или в результате проведенной ненадлежащим образом инсталляции, несоблюдения указаний руководства по эксплуатации (таких как например, подключение к сети с ненадлежащим параметром напряжения), используется неправильно или ненадлежащим образом (например, перегрузка устройства или использование не допущенных к применению насадок или принадлежностей), при несоблюдении правил технического обслуживания и техники безопасности, при попадании посторонних предметов в устройство (таких как например: песок, камни или пыль), при использовании силы или посторонних воздействий (таких как например, повреждения в результате падения), а также при обычном износе в результате использования. Это относится прежде всего к аккумуляторам, на которые мы тем не менее даем гарантийный срок на 12 месяцев.

Право на гарантийное обслуживание теряет силу, если были осуществлены вмешательства в инструмент.

3. Гарантийный срок составляет 2 года и начинается со дня покупки устройства. Гарантийные права необходимо предъявлять до истечения срока гарантии в течении двух недель после того как будет обнаружена неисправность. Заявления на гарантийное обслуживание после истечения срока гарантии не принимаются. Ремонт или замена устройства не ведет к удлинению срока службы и с этими услугами не начинается новый срок гарантии для устройства или установленных запасных деталей. Это действует также в случае оказания сервисных услуг по месту нахождения клиента.
4. Для предъявления претензий на гарантийное обслуживание вышлите, пожалуйста, неисправное устройство без оплаты почтовых расходов по указанному ниже адресу. Приложите квитанцию покупки в оригинале или любое другое свидетельство о совершенной покупке с указанной датой. Необходимо поэтому сохранять кассовый чек для доказательства! Пожалуйста, опишите причину предъявляемых претензий как можно точнее. Если неисправное устройство подлежит гарантийному обслуживанию, то Вы получите незамедлительно отремонтированное или новое устройство обратно.

Само собой разумеется, мы можем также устранить при оплате затрат неисправности устройства, которые не входят в объем гарантийных услуг или при истечении срока гарантии. Для этого Вам необходимо выслать устройство на адрес нашей службы сервиса.

RO Certificat de garanție

Stimate clientă, stimat client,

produsele noastre sunt supuse unui control de calitate riguros. Dacă totuși vreodată acest aparat nu va funcționa ireproșabil ne pare foarte rău și vă rugăm să vă adresați la centrul service indicat la finalul acestui certificat de garanție. Bineînțeles că vă stăm și la telefon cu plăcere la dispoziție, la numerele de service menționate mai jos. Pentru revendicarea pretențiilor de garanție trebuie ținut cont de următoarele:

1. Aceste instrucțiuni de garanție reglementează prestațiile de garanție suplimentare. Pretențiile dumneavoastră de garanție legale nu sunt atinse de această garanție. Prestația noastră de garanție este gratuită pentru dumneavoastră.
2. Prestația de garanție se extinde în exclusivitate asupra defectelor care provin din erori de material sau de fabricație și se limitează la remedierea acestor defecte respectiv la schimbarea aparatului. Vă rugăm să țineți cont de faptul că aparatele noastre, în conformitate cu scopul lor de folosire, nu sunt prevăzute pentru intervenții meșteșugărești sau industriale. Din acest motiv nu se va încheia un contract de garanție atunci când aparatul se va folosi în întreprinderi meșteșugărești sau industriale precum și pentru activități similare. De la garanție sunt excluse deasemenea prestațiile pentru deteriorările intervenite pe timpul transportului, deteriorări datorate neluării în considerare a instrucțiunilor de montare sau datorită instalării necompetente, neluării în considerare a instrucțiunilor de folosire (cum ar fi de exemplu racordarea la o tensiune de rețea falsă sau la un curent fals), utilizarea abuzivă sau improprie (cum ar fi suprasolicitarea aparatului sau folosirea uneltelor atașabile sau auxiliare neadmiși), neluării în considerare a prescripțiilor referitoare la lucrările de întreținere și siguranță, intrarea corpurilor străine în aparat (cum ar fi nisip, pietre sau praf), recurgerea la violență sau influențe străine (cum ar fi de exemplu deteriorări datorită căderii), precum și datorită uzurii normale, conformă utilizării. Acest lucru este valabil în special pentru acumulate, cu toate acestea acordăm totuși o durată de garanție de 12 luni.

Pretenția de garanție se pierde atunci când s-au efectuat intervenții la aparat.

3. Durata de garanție este de 2 ani și începe din ziua cumpărării aparatului. Pretențiile de garanție se vor revendica în interval de două săptămâni de la data apariției defectului. Este exclusă revendicarea pretenției de garanție după expirarea duratei de garanție. Repararea sau schimbarea aparatului nu duce nici la prelungirea duratei de garanție și nici nu se va fixa o durată de garanție nouă pentru prestația efectuată la acest aparat sau pentru o piesă schimbată la acesta. Acest lucru este valabil și în cazul unui service la fața locului.
4. Pentru revendicarea pretențiilor dumneavoastră de garanție vă rugăm să trimiteți aparatul defect gratuit la adresa menționată mai jos. Anexați bonul de cumpărare în original sau o altă dovadă de cumpărare datată. Vă rugăm să păstrați cu grijă bonul de casă drept dovadă! Vă rugăm să descrieți cât mai amănunțit motivul reclamației. Dacă defectul aparatului este cuprins în prestațiile noastre de garanție, veți primi imediat înapoi aparatul reparat sau un aparat nou.

Bineînțeles că remediem cu plăcere contra cost și defecte la aparate care nu sunt sau nu mai sunt cuprinse în prestațiile de garanție. Pentru aceasta trimiteți va rugăm aparatul la adresa noastră service.

BG ДОКУМЕНТ ЗА ГАРАНЦИЯ

Уважаеми клиенти,

нашите продукти подлежат на строг качествен контрол. В случай, че въпреки това в даден момент този уред не работи безупречно, изказваме съжалението си и Ви молим, да се обърнете към нашата сервизна служба на посочения на тази гаранционна карта адрес. С удоволствие сме на Ваше разположение и по телефона на посочения телефонен номер в сервиза. За предявяването на претенциите по отношение на гаранцията е в сила следното:

1. Тези гаранционни условия уреждат допълнителни гаранционни услуги. Вашите законни права при недостатъци на престацията не биват засегнати от тази гаранция. Нашата гаранционна услуга е безплатна за Вас.
2. Гаранционната услуга се разпростира изключително върху дефекти, които се дължат на дефекти в суровината или производствени дефекти и се ограничава до отстраняване на тези дефекти, респ. до подмяна на уреда. Моля, обърнете внимание на това, че нашите уреди съгласно предназначението не са конструирани за промишлена, занаятчийска или индустриална употреба. Гаранционен договор при това не се сключва, когато уредът се използва в промишлени, занаятчийски или индустриални предприятия, както и при равностойни на тях дейности. От нашата гаранция се изключват също така допълнителни услуги за транспортни щети, щети поради не съблюдаване на упътването за монтажа или въз основа на не прецизна инсталация, не съблюдаване на упътването за употреба (като напр. поради свързване към неподходящо електрическо напрежение или вид ток), груби или неподходящи за целта приложения (като напр. претоварване на уреда или използване на не позволени инструменти за употреба или оборудване), не спазване на разпоредбите за поддръжка и безопасност, навлизане на чужди тела в уреда (като напр. пясък, камъни или прах), употреба на сила или чужди намеси (като напр. щети, получени чрез падане) както и поради обичайното изхабяване при употребата. Това важи по-специално за акумулатори, за които въпреки това осигуряваме гаранционен срок от 12 месеца.

Правото за гаранция изтича, когато по уреда вече са били извършени намеси.

3. Гаранционният период е 2 години и започва от датата на покупка на уреда. Гаранционните права трябва да се предявят преди изтичане на гаранционния период в рамките на две седмици, след като сте открили дефекта. Предявяването на гаранционните права след изтичане на гаранционния период е изключено. Поправката или подмяната на уреда не води до удължаване на гаранционния период, както и с тази услуга за уреда или за евентуални монтирани резервни части не започва нов гаранционен период. Това важи също и при използване на сервизни услуги на място.
4. За предявяването на Вашето гаранционно право, моля, изпратете дефектния уред на посочения по-долу адрес без заплащане на пощенска такса. Приложете квитанцията в оригинал или друг удостоверяващ покупката документ с дата. Моля, затова пазете добре касовия бон като доказателство! Моля, опишете ни причината за рекламацията възможно най-точно. Ако дефектът на уреда е включен в нашата гаранционна услуга, веднага ще получите обратно поправен или нов уред.

Разбира се, в замяна на възстановяването на разходите ние с удоволствие отстраняваме също и дефекти по уреда, които не са или вече не са включени в обхвата на гаранцията. За целта, моля, изпратете уреда на нашия адрес в сервиза.

 **ΕΓΓΥΗΣΗ****Αξιότιμη πελάτισσα, αξιότιμε πελάτη,**

Τα προϊόντα μας υπόκεινται σε αυστηρούς ελέγχους ποιότητας. Εάν παρ'όλα αυτά κάποτε δεν λειτουργήσουν άψογα, λυπούμαστε πολύ και σας παρακαλούμε να αποτανθείτε προς το τμήμαμας Εξυπηρέτησης Πελατών, στη διεύθυνση που αναφέρετε σε αυτή την εγγύηση. Ευχαρίστως σας βοηθούμε και τηλεφωνικώς στον αριθμό που αναφέρετε πιο κάτω. Για την κατίσχυση των αξιώσεων εγγύησης ισχύουν τα εξής:

1. Αυτοί οι όροι εγγύησης ρυθμίζουν πρόσθετες παροχές εγγύησης. Από την εγγύηση αυτή δεν θίγονται οι νόμιμες αξιώσεις σας για εγγύηση. Η παροχή της εγγύησής μας είναι για σας δωρεάν.
2. Η εγγύηση καλύπτει αποκλειστικά και μόνο βλάβες που οφείλονται σε ελαττώματα υλικών ή παραγωγής και περιορίζονται στην αποκατάσταση αυτών των ελαττωμάτων ή την αντικατάσταση της συσκευής. Παρακαλούμε να προσέξετε πως οι συσκευές μας δεν προορίζονται για τη βιομηχανία, τη βιοτεχνία και την επαγγελματική χρήση. Για το λόγο αυτό δεν υφίσταται σύμβαση εγγύησης σε περίπτωση χρήσης της συσκευής στη βιομηχανία, βιοτεχνία, για επαγγελματικό ή άλλο παρόμοιο σκοπό. Από την εγγύησή μας αποκλείονται πέραν τούτου αποζημιώσεις για βλάβες μεταφοράς, βλάβες οφειλόμενες σε μη τήρηση της Οδηγίας συναρμολόγησης, ή σε εσφαλμένη εγκατάσταση, μη τήρηση της Οδηγίας χρήσης (π.χ. σύνδεση σε λάθος τάση δικτύου ή είδος ρεύματος), καταχρηστική ή όχι ορθή χρήση (π.χ. υπερφόρτωση ή χρήση μη εγκεκριμένων ανταλλακτικών εργαλείων ή εξαρτημάτων), μη τήρηση των Υποδείξεων συντήρησης και ασφαλείας, είσοδος ξένων αντικειμένων στη συσκευή (όπως π.χ. άμμος ή σκόνη), χρήση βίας ή εξωτερική επίδραση (όπως π.χ. βλάβες από πτώση) καθώς και βλάβες που οφείλονται σε κοινή φθορά. Αυτό ισχύει ιδιαίτερα για συσσωρευτές για τους οποίους παρ'όλα αυτά παρέχουμε εγγύηση 12 μηνών.

Η αξίωση εγγύησης εκπίπτει σε περίπτωση που έγιναν ήδη ξένες επεμβάσεις στη συσκευή.

3. Η διάρκεια της εγγύησης ανέρχεται σε 2 έτη και αρχίζει από την ημερομηνία αγοράς της συσκευής. Οι αξιώσεις εγγύησης πρέπει να κατισχυθούν πριν την πάροδο της προθεσμίας της εγγύησης εντός δύο εβδομάδων από την διαπίστωση του ελαττώματος. Αποκλείεται η κατίσχυση αξιώσεων εγγύησης μετά την πάροδο της προθεσμίας της εγγύησης. Η επισκευή ή η αντικατάσταση της συσκευής δεν συνεπάγεται ούτε την επέκταση της διάρκειας της εγγύησης ούτε την έναρξη νέας προθεσμίας εγγύησης για τη συσκευή ή τα ενδεχομένως τοποθετηθέντα εξαρτήματα. Το ίδιο ισχύει και σε περίπτωση σέρβις επί τόπου.
4. Για την κατίσχυση της αξίωσης της εγγύησης σας παρακαλούμε να μας αποστείλετε τη συσκευή, χωρίς επιβάρυνσή μας με ταχυδρομικά τέλη, στην πιο κάτω αναφερόμενη διεύθυνση. Μη ξεχάσετε να επισυνάψετε το πρωτότυπο της απόδειξης αγοράς ή άλλο ισχύον αποδεικτικό αγοράς. Για το λόγο αυτό σας παρακαλούμε να φυλάξετε καλά την απόδειξη του ταμείου! Παρακαλούμε επίσης να μας περιγράψετε την αιτία για την διαμαρτυρία σας όσο πιο αναλυτικά γίνεται. Εάν το ελάττωμα της συσκευής σας καλύπτεται από την εγγύησή μας, είτε θα σας επιστραφεί ταχύτατα η επισκευασμένη συσκευή σας, είτε θα λάβετε μία νέα συσκευή.

Φυσικά επισκευάζουμε ευχαρίστως έναντι αμοιβής και ελαττώματα στη συσκευή σας που δεν καλύπτονται ή δεν καλύπτονται πλέον από την εγγύηση. Για το σκοπό αυτό σας παρακαλούμε να αποστείλετε τη συσκευή σας στη διεύθυνση του τμήματος μας για Εξυπηρέτηση Πελατών.

TR GARANTİ BELGESİ

Sayın Müşterimiz,

Ürünlerimiz üretim esnasında sıkı bir kalite kontrolden geçirilir. Buna rağmen alet veya cihazınız tam doğru şekilde çalışmadığında ve bozulduğunda bu durumdan çok üzgün olduğumuzu belirtir ve bozuk olan aleti/cihazı Garanti Belgesinin alt bölümünde açıklanan Servis Hizmetlerine göndermenizi rica ederiz. Bize ayrıca aşağıda açıklanan Servis telefon numarasından da her zaman ulaşabilirsiniz. Size her konuda memnuniyetle bilgi veririz. Garanti haklarından faydalanmak için aşağıdaki kurallar geçerlidir:

1. Bu Garanti koşulları ek Garanti Hizmetlerini düzenler. Kanuni Garanti Haklarınız bu Garanti düzenlemesinden etkilenmez ve saklı kalır. Garanti kapsamında sunduğumuz hizmetler ücretsizdir.
2. Garanti kapsamına sadece malzeme ve üretim hatasından kaynaklanan eksiklik ve ayıplar dahildir. Bu durumlarda garanti hizmetleri sadece arızanın onarımı veya aletin/cihazın değiştirilmesi ile sınırlıdır. Aletlerimizin ve cihazlarımızın ticari ve endüstriyel kullanım amacı için tasarlanmadığını lütfen dikkate alınız. Bu nedenle aletin/cihazın ticari ve endüstriyel işletmelerde kullanılması veya benzer çalışmalarda çalıştırılması durumunda Garanti Sözleşmesi geçerli değildir. Ayrıca transport hasarları, montaj talimatına veya yönetmeliklere aykırı yapılan montajlardan ve tesisatlardan kaynaklanan hasarlar, kullanma talimatına riayet etmeme nedeniyle oluşan hasarlar (örneğin yanlış bir şebeke gerilimine veya akım türüne bağlama gibi), kullanım amacına veya talimatlara aykırı kullanımdan kaynaklanan hasarlar (örneğin alete/cihaza aşırı yüklenme veya kullanımına izin verilmeyen alet veya aksesuar), bakım ve güvenlik talimatlarına riayet edilmemesinden kaynaklanan hasarlar, aletin/cihazın içine yabancı maddenin girmesi (örneğin kum, taş veya toz), zor kullanma veya harici zorlamalardan kaynaklanan hasarlar (örneğin aşağı düşme nedeniyle oluşan hasar) ve kullanıma bağlı oluşan aşınma gibi durumlar garanti kapsamına dahil değildir. Bu durum özellikle halen 12 ay garantisi olan aküler için geçerlidir

Alet/cihaz üzerinde herhangi bir çalışma yapıldığında veya müdahalede bulunulduğunda garanti hakkı sona erer.

3. Garanti süresi 2 yıldır ve garanti süresi aletin/cihazın satın alındığı tarihte başlar. Arızayı tespit ettiğinizde garanti hakkından faydalanma talebi, garanti süresi dolmadan iki hafta önce bildirilmelidir. Garanti süresi dolduktan sonra garanti hakkından faydalanma talebinde bulunulamaz. Aletin/cihazın onarılması veya değiştirilmesi garanti süresinin uzamasına yol açmaz ayrıca onarılan alet veya takılan parçalar için yeni bir garanti süresi oluşmaz. Bu aynı zamanda yerinde verilen Servis Hizmetleri için de geçerlidir.
4. Garanti hakkından faydalanmak için arızalı aleti, gönderi ücreti göndericiye ait olmak üzere aşağıda belirtilen adrese postalayın. Satın aldığınız tarihi belirten orijinal fişi veya başka bir belgeyi de alet ile birlikte gönderin. Bu nedenle kasa fişini belgelemek için daima iyice saklayın! Arıza ve şikayet sebebini mümkün olduğunca doğru şekilde açıklayın. Aletin arızası garanti kapsamına dahil olduğunda size en kısa zamanda onarılmış veya yeni bir alet/cihaz gönderilecektir.

Ayrıca garanti kapsamına dahil olmayan veya garant isüresi dolan arızaları ücreti karşılığında memnuniyetle onarız. Bunun için aleti/cihazı lütfen Servis adresimize gönderin.

ГАРАНТІЙНЕ ПОСВІДЧЕННЯ

Шановна пані Клієнтко, шановний пане Клієнт!

Наші вироби підлягають суворому контролю якості. Якщо ж все-таки цей прилад коли-небудь буде функціонувати небездоганно, ми сприймаємо це дуже серйозно і просимо Вас звернутися до нашої сервісної служби за адресою, вказаною внизу на цьому гарантійному посвідченні. Ми з задоволенням відповімо Вам по телефону сервісного виклику, номер якого також вказаний внизу. Для пред'явлення гарантійних претензій має силу наступне:

1. Ці умови гарантії регулюють додатковий гарантійний ремонт. Ця гарантія Ваших правових гарантійних претензій не стосується. Наш гарантійний ремонт є для Вас безкоштовним.
2. Гарантійний ремонт поширюється виключно на несправності, пов'язані з дефектом матеріалу або помилкою виробника, і обмежується усуненням цього недоліку або заміною апарату. Майте, будь-ласка, на увазі, що наші прилади стосовно свого призначення сконструйовані не для виробничих, ремісничих чи промислових підприємств. Тому гарантійний договір не має сили в разі, якщо прилад застосовують на виробничих, ремісничих або промислових підприємствах, а також при іншій подібній діяльності. Крім того, з нашої гарантії виключаються відшкодування за пошкодження при транспортуванні, несправності внаслідок недотримання інструкції по монтажу або через технічно неправильну інсталяцію, недотримання інструкції по експлуатації (як наприклад, внаслідок під'єднання до неправильної напруги в електромережі або до типу струму), зловживання при застосуванні або неналежне застосування (як наприклад, перенавантаження прилада або застосування технічно недопущених до експлуатації інструментів або аксесуарів), недотримання інструкцій по технічному обслуговуванні і по техніці безпеки, проникання сторонніх предметів (як наприклад, піску, каміння або пилу), застосування з використанням сили або сторонні впливи (як наприклад, пошкодження внаслідок падіння), а також внаслідок звичайного зношування. Це, зокрема, стосується акумуляторів, на які ми, однак, надаємо гарантію на термін 12 місяців.

Гарантійна претензія втрачається, якщо в прилад хто-небудь вже втручався.

3. Термін дії гарантії становить 2 роки і починається від дати купівлі. Гарантійні претензії слід пред'являти до закінчення гарантійного терміну на протязі двох тижнів після того, як Ви виявили несправність. Пред'явлення гарантійних претензій після закінчення гарантійного терміну виключається. Ремонт або заміна приладу не призводить до продовження терміну гарантії, а також за виконання такої роботи або за можливе використання запасних частин не починається новий гарантійний термін. Це стосується також і виконання робіт місцевою сервісною службою.
4. Для пред'явлення гарантійної претензії перешліть, будь-ласка, несправний прилад без поштового збору на вказану нижче адресу. Додайте оригінал документу про купівлю або інший датований доказ купівлі. Тому, будь-ласка, надійно зберігайте касовий чек в якості доказу! По можливості якнайточніше опишіть нам, будь-ласка, причину рекламації. Якщо несправність приладу підпадає під наш гарантійний ремонт, то невдовзі Ви отримаєте назад відремонтований або новий прилад.

Само собою зрозуміло, що за відповідну оплату ми з задоволенням також усунемо несправності приладу, які не охоплені або більше не охоплюються об'ємом гарантії. Для цього висилайте, будь-ласка, прилад на адресу нашої сервісної служби.

D GARANTIEURKUNDE

Sehr geehrte Kundin, sehr geehrter Kunde,

unsere Produkte unterliegen einer strengen Qualitätskontrolle. Sollte dieses Gerät dennoch einmal nicht einwandfrei funktionieren, bedauern wir dies sehr und bitten Sie, sich an unseren Servicedienst unter der auf dieser Garantiekarte angegebenen Adresse zu wenden. Gern stehen wir Ihnen auch telefonisch über die unten angegebene Servicrufnummer zur Verfügung. Für die Geltendmachung von Garantieansprüchen gilt Folgendes:

1. Diese Garantiebedingungen regeln zusätzliche Garantieleistungen. Ihre gesetzlichen Gewährleistungsansprüche werden von dieser Garantie nicht berührt. Unsere Garantieleistung ist für Sie kostenlos.
2. Die Garantieleistung erstreckt sich ausschließlich auf Mängel, die auf Material- oder Herstellungsfehler zurückzuführen sind und ist auf die Behebung dieser Mängel bzw. den Austausch des Gerätes beschränkt. Bitte beachten Sie, dass unsere Geräte bestimmungsgemäß nicht für den gewerblichen, handwerklichen oder industriellen Einsatz konstruiert wurden. Ein Garantievertrag kommt daher nicht zustande, wenn das Gerät in Gewerbe-, Handwerks- oder Industriebetrieben sowie bei gleichzusetzenden Tätigkeiten eingesetzt wird.

Von unserer Garantie sind ferner Ersatzleistungen für Transportschäden, Schäden durch Nichtbeachtung der Montageanleitung oder aufgrund nicht fachgerechter Installation, Nichtbeachtung der Gebrauchsanleitung (wie durch z.B. Anschluss an eine falsche Netzspannung oder Stromart), missbräuchliche oder unsachgemäße Anwendungen (wie z.B. Überlastung des Gerätes oder Verwendung von nicht zugelassenen Einsatzwerkzeugen oder Zubehör), Nichtbeachtung der Wartungs- und Sicherheitsbestimmungen, Eindringen von Fremdkörpern in das Gerät (wie z.B. Sand, Steine oder Staub), Gewaltanwendung oder Fremdeinwirkungen (wie z. B. Schäden durch Herunterfallen) sowie durch verwendungsgemäßen, üblichen Verschleiß ausgeschlossen. Dies gilt insbesondere für Akkus, auf die wir dennoch eine Garantiezeit von 12 Monaten gewähren

Der Garantieanspruch erlischt, wenn an dem Gerät bereits Eingriffe vorgenommen wurden.

3. Die Garantiezeit beträgt 2 Jahre und beginnt mit dem Kaufdatum des Gerätes. Garantieansprüche sind vor Ablauf der Garantiezeit innerhalb von zwei Wochen, nachdem Sie den Defekt erkannt haben, geltend zu machen. Die Geltendmachung von Garantieansprüchen nach Ablauf der Garantiezeit ist ausgeschlossen. Die Reparatur oder der Austausch des Gerätes führt weder zu einer Verlängerung der Garantiezeit noch wird eine neue Garantiezeit durch diese Leistung für das Gerät oder für etwaige eingebaute Ersatzteile in Gang gesetzt. Dies gilt auch bei Einsatz eines Vor-Ort-Services.
4. Für die Geltendmachung Ihres Garantieanspruches übersenden Sie bitte das defekte Gerät portofrei an die unten angegebene Adresse. Fügen Sie den Verkaufsbeleg im Original oder einen sonstigen datierten Kaufnachweis bei. Bitte bewahren Sie deshalb den Kassenschein als Nachweis gut auf! Beschreiben Sie uns bitte den Reklamationsgrund möglichst genau. Ist der Defekt des Gerätes von unserer Garantieleistung erfasst, erhalten Sie umgehend ein repariertes oder neues Gerät zurück.

Selbstverständlich beheben wir gegen Erstattung der Kosten auch gerne Defekte am Gerät, die vom Garantieumfang nicht oder nicht mehr erfasst sind. Dazu senden Sie das Gerät bitte an unsere Serviceadresse.

ISC GmbH • Eschenstraße 6 • 94405 Landau/Isar (Deutschland)

Telefon: +49 [0] 180 5 120 509 • Telefax +49 [0] 180 5 835 830 (Anruferkosten: 0,14 Euro/Minute, Festnetz der T-Com)

E-Mail: info@isc-gmbh.info • Internet: www.isc-gmbh.info

1	
Service Hotline: 01 805 120 509 - www.isc-gmbh.info <small>(0,14 € / min., Festnetz T-Com) - Mo-Fr. 8:00-20:00 Uhr</small>	
2 Name:	Retouren-Nr. iSC:
Strasse / Nr.:	Telefon:
PLZ	Mobil:
Ort	
3 Welcher Fehler ist aufgetreten (genaue Angabe):	Art.-Nr.:
	I.-Nr.:
Sehr geehrte Kundin, sehr geehrter Kunde, bitte beschreiben Sie uns die von Ihnen festgestellte Fehlfunktion Ihres Gerätes als Grund Ihrer Beanstandung möglichst genau. Dadurch können wir für Sie Ihre Reklamation schneller bearbeiten und Ihnen schneller helfen. Eine zu ungenaue Beschreibung mit Begriffen wie „Gerät funktioniert nicht“ oder „Gerät defekt“ verzögert hingegen die Bearbeitung erheblich.	
4 Garantie: JA <input type="checkbox"/> NEIN <input type="checkbox"/>	Kaufbeleg-Nr. / Datum:
1 Service Hotline kontaktieren oder bei iSC-Webadresse anmelden - es wird Ihnen eine Retourennummer zugeteilt 2 Ihre Anschrift eintragen 3 Fehlerbeschreibung und Art.-Nr. und I.-Nr. angeben 4 Garantiefall JA/NEIN ankreuzen sowie Kaufbeleg-Nr. und Datum angeben und eine Kopie des Kaufbeleges beilegen	