

- Ⓧ **Originalbetriebsanleitung
Benzin-Heckenschere**
- Ⓧ **Originalna navodila za uporabo
Bencinske škarje za živo mejo**
- Ⓧ **Originalne upute za uporabu
Škare za živicu s benzinskim motorom**
- Ⓧ **Originalna uputstva za upotrebu
Benzinske makaze za živicu**
- Ⓧ **Originální návod k obsluze
Benzínové plotové nůžky**
- Ⓧ **Originálny návod na obsluhu
Benzínové záhradnícke nožnice**
- Ⓧ **Оригинално упатство за употреба
Ножица за жива ограда на бензин**

Einhell[®]

4

CE

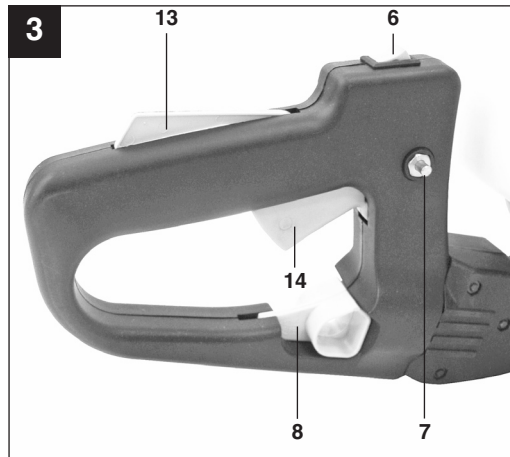
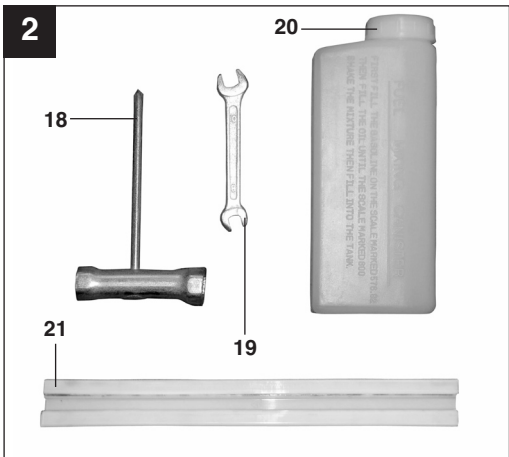
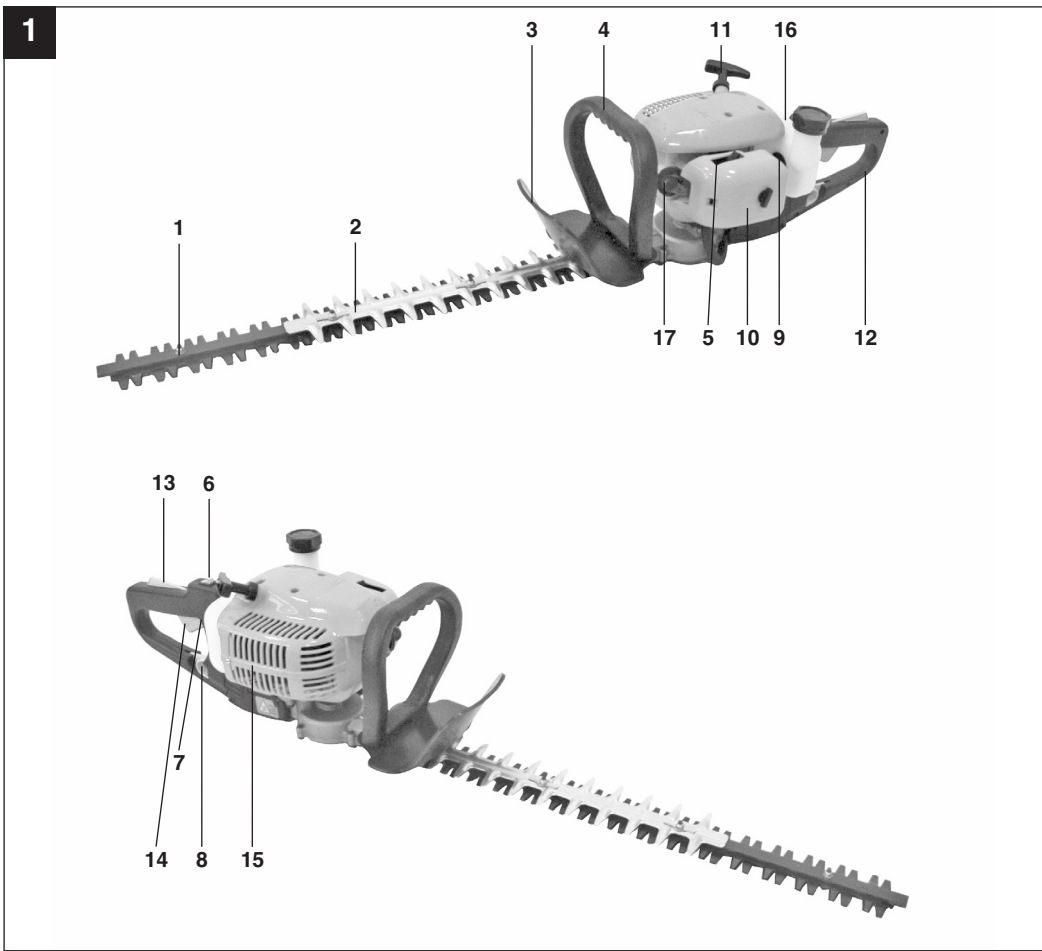
Art.-Nr.: 34.038.25

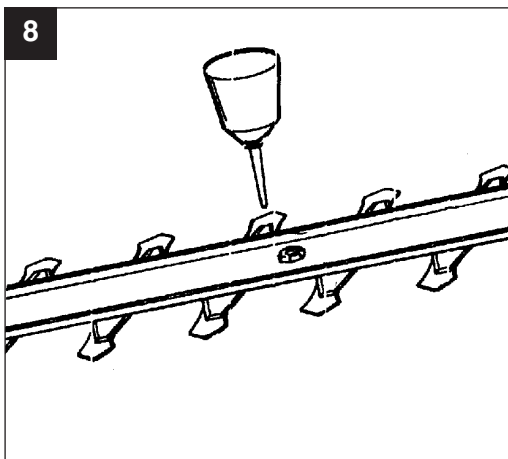
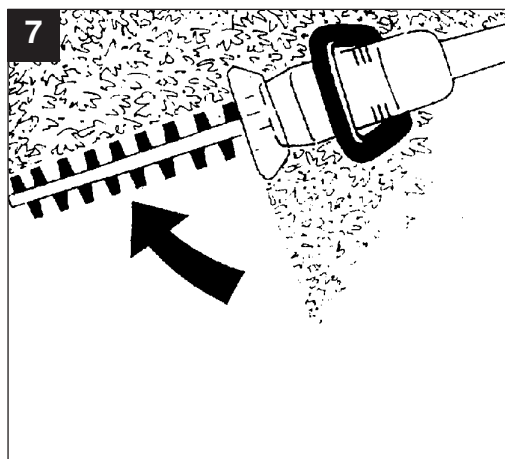
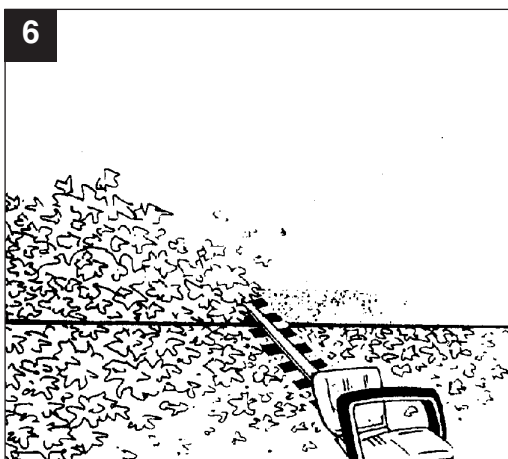
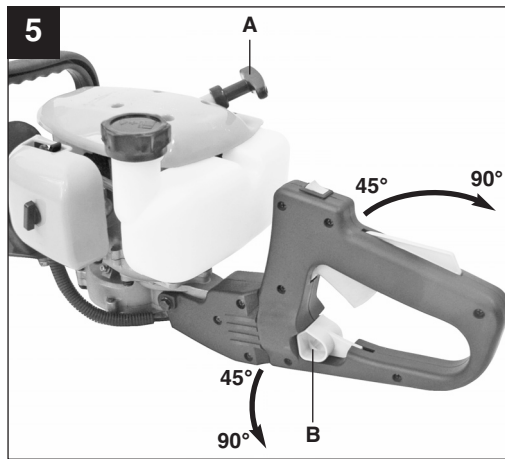
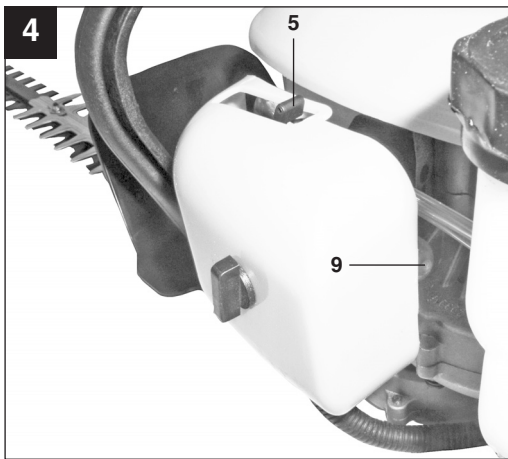
I.-Nr.: 11032

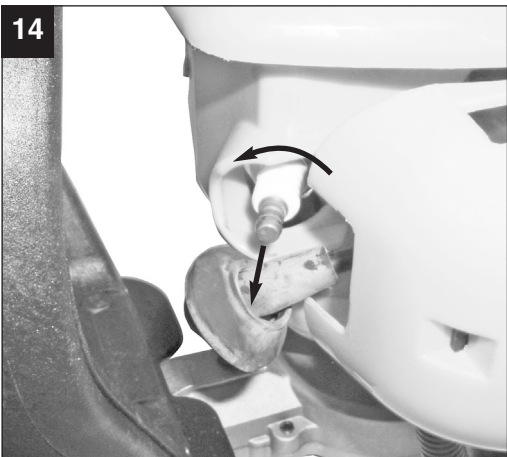
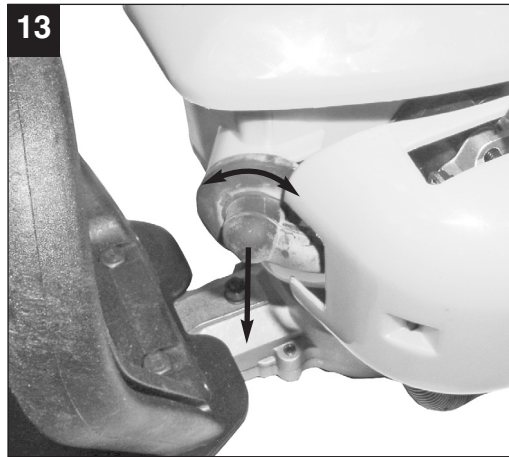
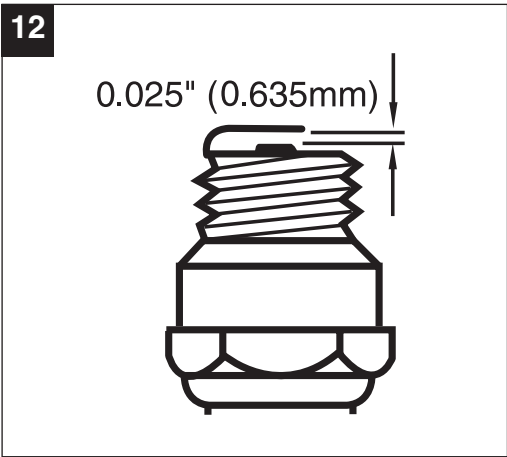
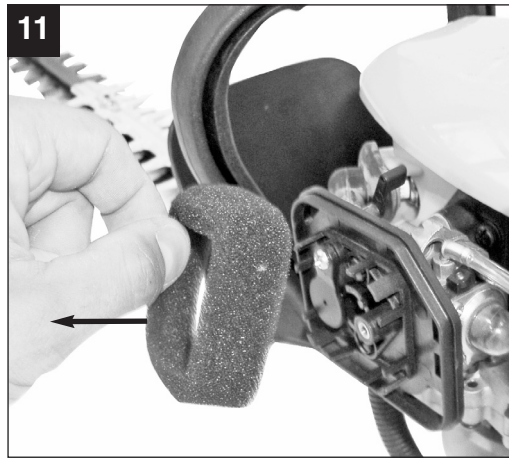
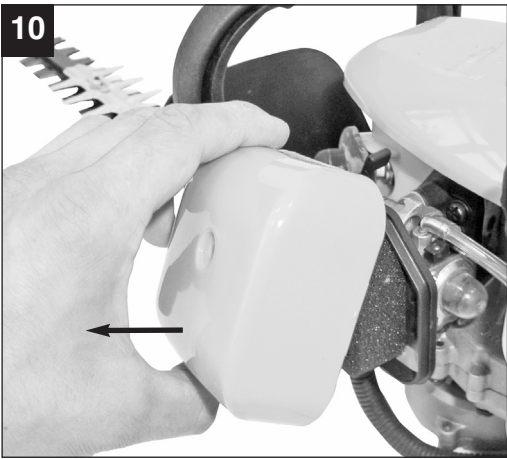
BG-PH **2652**

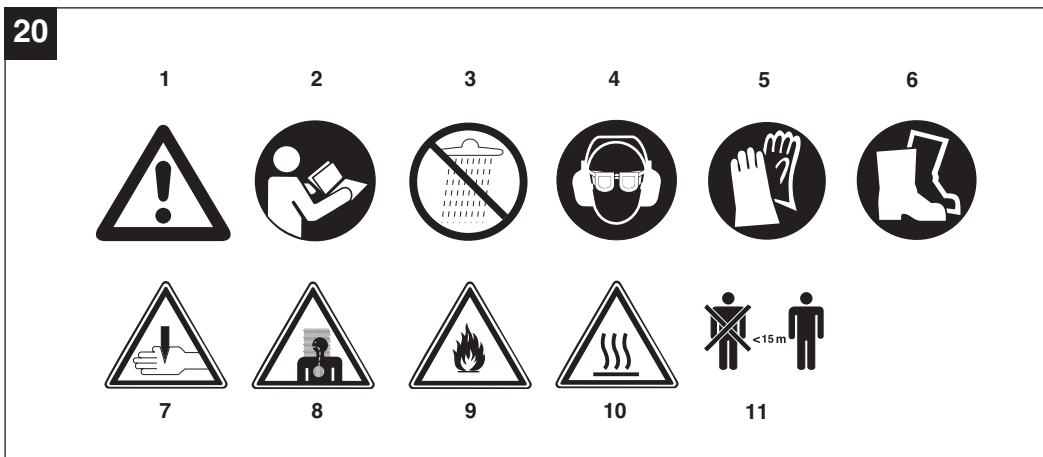
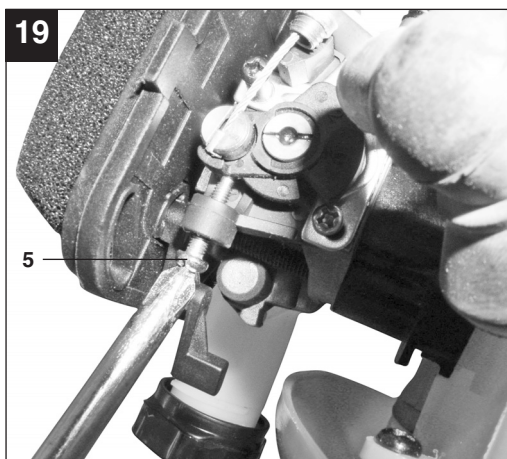
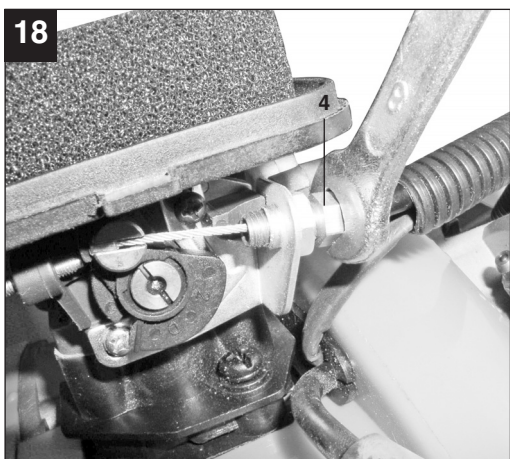
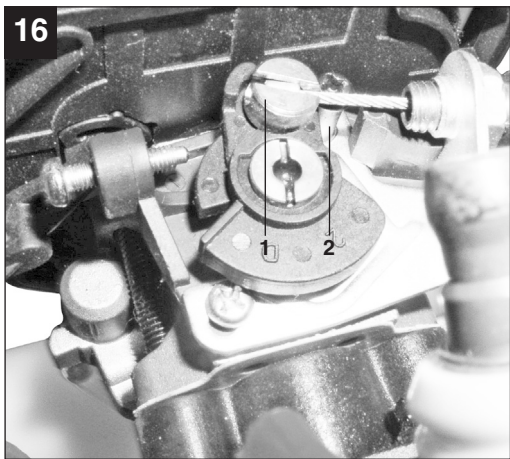


- Ⓧ Vor Inbetriebnahme Bedienungsanleitung und Sicherheitshinweise lesen und beachten.
- Ⓧ Pred uporabo preberite in upoštevajte navodila za uporabo in varnostne napotke.
- Ⓧ Prije puštanja u rad pročitajte i pridržavajte se ovih uputa za uporabu i sigurnosnih napomena.
- Ⓧ Prije puštanja u pogon pročitajte i uvažite uputstva za upotrebu i napomene bezbednosti.
- Ⓧ Před uvedením do provozu si přečíst návod k obsluze a bezpečnostní předpisy a oboje dodržovat.
- Ⓧ Pred uvedením do prevádzky si prečítajte a dodržiavajte návod na obsluhu a bezpečnostné pokyny.
- Ⓧ Пред пуштање во употреба да се прочитаат и почитуваат упатството за употреба и безбедносните упатства









⚠ Achtung!

Beim Benutzen von Geräten müssen einige Sicherheitsvorkehrungen eingehalten werden, um Verletzungen und Schäden zu verhindern. Lesen Sie diese Bedienungsanleitung / Sicherheitshinweise deshalb sorgfältig durch. Bewahren Sie diese gut auf, damit Ihnen die Informationen jederzeit zur Verfügung stehen. Falls Sie das Gerät an andere Personen übergeben sollten, händigen Sie diese Bedienungsanleitung / Sicherheitshinweise bitte mit aus. Wir übernehmen keine Haftung für Unfälle oder Schäden, die durch Nichtbeachten dieser Anleitung und den Sicherheitshinweisen entstehen.

1. Sicherheitshinweise

Die entsprechenden Sicherheitshinweise finden Sie im beiliegenden Heftchen!

⚠ WARNUNG

Lesen Sie alle Sicherheitshinweise und Anweisungen. Versäumnisse bei der Einhaltung der Sicherheitshinweise und Anweisungen können elektrischen Schlag, Brand und/oder schwere Verletzungen verursachen.

Bewahren Sie alle Sicherheitshinweise und Anweisungen für die Zukunft auf.

Erklärung des Hinweisschildes auf dem Gerät (siehe Bild 20)

1. Warnung!
2. Vor Inbetriebnahme Gebrauchsanleitung lesen!
3. Vor Regen und Nässe schützen!
4. Augenschutz und Gehörschutz tragen!
5. Schutzhandschuhe tragen!
6. Festes Schuhwerk tragen!
7. Scharfe Messer! Hände und Füße immer von Messern fernhalten.
8. Betreiben und starten Sie das Gerät nur im Freien in gut belüfteten Gebieten um die Gefahr von Verletzungen durch giftige Gase zu reduzieren.
9. Explosives Material.
10. Sehr heiße Oberfläche. Nicht den heißen Auspufftopf, Getriebegehäuse oder Zylinder berühren. Sie könnten sich verbrennen. Diese Teile werden durch den Betrieb sehr heiß und bleiben, auch nachdem das Gerät ausgeschaltet ist, lange heiß.
11. Abstand von mind. 15m zu anderen Personen einhalten.

2. Aufbauübersicht und Lieferumfang (Abb. 1-2)

1. Schneideblatt
2. Schutzabdeckung Schneideblatt
3. Schutzschild
4. Vorderer Handgriff
5. Choke Hebel
6. Ein-/ Aus- Schalter
7. Feststellknopf für Gashebel
8. Arretierhebel für Drehgriff
9. Kraftstoffpumpe (Primer)
10. Luftfilterabdeckung
11. Startergriff
12. Hinterer Handgriff
13. „Freigabe“ Gashebel
14. Gashebel
15. Schalldämpferabdeckung
16. Tank für Kraftstoffgemisch
17. Zündkerzenstecker
18. Zündkerzenschlüssel
19. Gabelschlüssel SW8/SW10
20. Öl/Benzin Mischflasche
21. Schwertabdeckung

3. Bestimmungsgemäße Verwendung

Achtung! Diese Heckenschere ist zum Schneiden von Hecken, Büschen und Sträuchern geeignet.

Die Maschine darf nur nach ihrer Bestimmung verwendet werden. Jede weitere darüber hinausgehende Verwendung ist nicht bestimmungsgemäß. Für daraus hervorgerufene Schäden oder Verletzungen aller Art haftet der Benutzer/Bediener und nicht der Hersteller.

D

4. Technische Daten

Motortyp:	2-Takt-Motor; Luftgekühlt; Chromzylinder
Motorleistung max.:	0,75 kW/1 PS
Hubraum:	26 ccm
Leerlaufdrehzahl Motor:	2960 min ⁻¹
Drehzahl Motor max.:	8800 min ⁻¹
Gewicht (leerer Tank):	5,5 kg
Schwertlänge:	65 cm
Schnittlänge:	52 cm
Zahnabstand:	28 mm
Schnittleistung max.:	19 mm
Zündkerze:	NGK BPMR7A
Schnittgeschwindigkeit max.:	2300 ± 100 Schnitte/min
Vibration (vorderer Handgriff) a _{hv}	13,33 m/s ²
Unsicherheit K	1,5 m/s ²
Vibration (hinterer Handgriff) a _{hv}	7,69 m/s ²
Unsicherheit K	1,5 m/s ²
Schalldruckpegel L _{pA}	97 dB
Unsicherheit K	3 dB
Schalleistungspegel L _{WA}	107 dB
Unsicherheit K	3 dB

Geräusch und Vibration wurde nach EN ISO 10517 gemessen.

5. Vor Inbetriebnahme

5.1 Montage

Die Heckenschere ist fertig montiert. Es sind keine Montagearbeiten notwendig.

Zum besseren Führen ist das Gerät mit einem Drehgriff ausgestattet, der sich je nach Anforderung in die Positionen -90°/-45°/0°/+45°/+90° einstellen lässt. Ziehen Sie hierzu den Hebel (Abb. 5/Pos. B) nach hinten, drehen Sie den Drehgriff in die gewünschte Position und lassen Sie den Hebel wieder nach vorne einrasten. Durch die verschiedenen einstellbaren Positionen werden Arbeiten über Kopfhöhe oder an anderen schwer zugänglichen Stellen erleichtert.

Achtung: Die Einstellung des Drehgriffes darf nur bei abgestelltem Motor durchgeführt werden.

5.2 Treibstoff und Öl

Empfohlene Treibstoffe

Benutzen Sie nur ein Gemisch aus normalem bleifreiem Benzin und speziellem 2-Takt-Motoröl. Mischen Sie das Treibstoffgemisch nach der Treibstoff-Mischtabelle an.

Achtung: Verwenden Sie kein Treibstoffgemisch, das mehr als 90 Tage lang aufbewahrt wurde.

Achtung: Verwenden Sie kein 2-Takt-Öl mit einem empfohlenen Mischverhältnis von 100:1. Verursacht ungenügende Schmierung einen Motorschaden entfällt die Motorgarantie des Herstellers.

Achtung: Verwenden Sie zum Transport und zur Lagerung von Kraftstoff nur dafür vorgesehene und zugelassene Behälter.

Geben Sie jeweils die richtige Menge Benzin und 2-Takt-Öl in die beiliegende Mischflasche (Siehe aufgedruckte Skala). Schütteln Sie anschließend den Behälter gut durch.

5.3 Treibstoff-Misch-Tabelle:

Mischverfahren: 40 Teile Benzin auf 1 Teil Öl

Benzin	2-Takt-Öl
1 Liter	25 ml
5 Liter	125 ml

6. Betrieb

Beachten Sie bitte die gesetzlichen Bestimmungen zur Lärmschutzverordnung, die örtlich unterschiedlich sein können.

6.1 Kalten Motor starten (Abb. 3-5)

Füllen Sie den Tank mit einer angemessenen Menge Benzin/Öl-Gemisch.

1. Gerät auf eine harte, ebene Fläche stellen.
2. Choke-Hebel (Abb. 4/Pos. 5) auf „I“ stellen.
3. Kraftstoffpumpe (Primer) (Abb. 4/Pos. 9) 10x drücken.
4. Ein-/ Aus-Schalter (Abb. 3/Pos. 6) auf „I“ schalten
5. Gashebel feststellen. Hierzu Gashebelsperre (Abb. 3/Pos. 13) und anschließend Gashebel (Abb. 3/Pos. 14) betätigen und durch gleichzeitiges Drücken des Feststellknopfes (Abb. 3/Pos. 7) den Gashebel feststellen.
6. Das Gerät am vorderen Handgriff mit der rechten Hand gut festhalten und mit der linken Hand die Starterleine (Abb. 5/Pos. A) bis zum ersten

Widerstand (ca. 10cm) herausziehen. Jetzt die Starterleine 4x rasch anziehen. Das Gerät sollte starten.

Achtung: Die Starterleine nicht zurückschleudern lassen. Dies kann zu Beschädigungen führen.

- Ist der Motor gestartet, Choke Hebel sofort auf "I" stellen und das Gerät ca. 10 sek. warmlaufen lassen.

Achtung: Durch den festgestellten Gashebel beginnt das Schneidwerkzeug bei startendem Motor zu arbeiten.

Anschließend Gashebel durch einfaches Betätigen entriegeln (Der Motor kehrt in den Leerlauf zurück).

- Sollte der Motor nicht starten wiederholen Sie die Schritte 6-7.

Zur Beachtung: Springt der Motor auch nach mehreren Versuchen nicht an, lesen Sie den Abschnitt „Fehlerbehebung am Motor“.

Zur Beachtung: Ziehen Sie die Anlasserschnur stets gerade heraus. Wird sie in einem Winkel herausgezogen, entsteht Reibung an der Öse. Durch diese Reibung wird die Schnur durchgeschuert und nutzt sich schneller ab.

6.2 Warmen Motor Starten (Das Gerät stand für nicht mehr als 15-20min still)

- Gerät auf harte, ebene Fläche stellen.
- Ein-/Aus-Schalter auf „I“ schalten.
- Gashebel feststellen (analog wie bei „Kalten Motor starten“).
- Gerät am vorderen Handgriff mit der rechten Hand gut festhalten und mit der linken Hand die Starterleine bis zum ersten Widerstand (ca. 10cm) herausziehen. Jetzt die Starterleine rasch anziehen. Das Gerät sollte nach 1-2 Zügen starten. Falls die Maschine nach 6 Zügen immer noch nicht startet wiederholen Sie die Schritte 1-7 unter kalten Motor starten.

6.3 Motor abstellen

Not-Aus Schrittfolge:

Falls es notwendig ist, die Maschine sofort anzuhalten, stellen Sie hierzu den Ein-/Aus-Schalter auf „Stop“ bzw. „0“

Normale Schrittfolge:

Lassen Sie den Gashebel los und warten Sie bis der Motor in Leerlaufgeschwindigkeit übergegangen ist. Stellen Sie dann den Ein-/ Aus-Schalter auf „Stop“ bzw. „0“.

6.4 Arbeitshinweise

Lassen Sie die Maschine während des Starts oder beim Schneiden nicht mit niedriger Drehzahl laufen.

Schneiden für dichteres Wachstum: Am effektivsten ist eine breite, durchgezogene Bewegung, dabei führen Sie die Messer der Schneide direkt durch die Zweige. Eine leichte Neigung der Schneide nach unten, in der Richtung der Bewegung ergibt den besten Schnitt.

Um eine gleichmäßige Heckenhöhe zu erreichen, wird das Spannen eines Fadens als Richtschnur entlang der Heckenkante empfohlen. Die überstehenden Zweige werden abgeschnitten. (Abb. 6)

Seitliches Zuschneiden einer Hecke: Die Seitenflächen einer Hecke werden mit bogenförmigen Bewegungen von unten nach oben geschnitten. (Abb. 7)

Achtung: Bauartbedingt kann es bei längeren seitlichen Arbeiten mit nicht vollständig gefülltem Tank vorkommen, dass der Motor abstirbt.

7. Reinigung, Wartung, Lagerung und Ersatzteilbestellung

7.1 Reinigung

- Halten Sie Schutzvorrichtungen, Luftschlitze und Motorengehäuse so staub- und schmutzfrei wie möglich. Reiben Sie das Gerät mit einem sauberen Tuch ab oder blasen Sie es mit Druckluft bei niedrigem Druck aus.
- Wir empfehlen, dass Sie das Gerät direkt nach jeder Benutzung reinigen.
- Reinigen Sie das Gerät regelmäßig mit einem feuchten Tuch und etwas Schmierseife. Verwenden Sie keine Reinigungs- oder Lösungsmittel; diese könnten die Kunststoffteile des Gerätes angreifen. Achten Sie darauf, dass kein Wasser in das Geräteinnere gelangen kann.

7.2 Wartung

Schalten Sie die Heckenschere vor Wartungsarbeiten immer aus und ziehen Sie den Zündkerzenstecker ab.

- Die Schneidmesser sind von hoher Qualität, aus gehärtetem Stahl und bei normaler Handhabung wird ein Schärfen der Messer nicht notwendig sein. Falls Sie aus Versehen gegen einen Draht, Stein, Glas oder andere harte Objekte stoßen, könnte dies eine Kerbe in der

D

Schneide verursachen. Es ist nicht notwendig die Kerbe zu entfernen, solange sie die Bewegung der Messer nicht beeinträchtigt. Falls sie die Bewegung beeinträchtigen sollte, schalten Sie die Maschine aus und nehmen Sie eine feine Feile oder einen feinen Schleifstein um die Kerbe zu entfernen. Achten Sie darauf, dass das Schneidmesser immer gut geölt ist (Siehe Abb. 8).

2. Falls Sie die Heckenschere fallen lassen sollten kontrollieren Sie ob Beschädigungen aufgetreten sind. Bei Beschädigungen nehmen Sie Kontakt zu einem autorisierten Kundendienst auf oder senden Sie das Gerät an die ISC-GmbH um es reparieren zu lassen.
3. Reinigen Sie die Maschine nur in ausgeschaltetem Zustand. Benutzen Sie nur milde Seife und einen feuchten Lappen um sie zu säubern. Lassen Sie niemals Flüssigkeit ins innere der Maschine gelangen. Verwenden Sie keine ätzenden Reiniger.

7.2.1 Wartung des Luftfilters (Abb. 9-11)

Verschmutzte Luftfilter verringern die Motorleistung durch zu geringe Luftzufuhr zum Vergaser. Regelmäßige Kontrolle ist daher unerlässlich. Der Luftfilter sollte alle 25 Betriebsstunden kontrolliert und bei Bedarf gereinigt werden. Bei sehr staubiger Luft ist der Luftfilter öfters zu überprüfen.

1. Entfernen Sie den Luftfilterdeckel (Abb. 9-10)
2. Entnehmen Sie das Filterelement (Abb. 11)
3. Reinigen Sie das Filterelement durch ausklopfen oder ausblasen.
4. Der Zusammenbau erfolgt in umgekehrter Reihenfolge.

Achtung: Luftfilter nie mit Benzin oder brennbaren Lösungsmitteln reinigen. Luftfilter mit Druckluft oder durch Ausklopfen reinigen.

7.2.2 Wartung der Zündkerze (Abb. 12-14)

Zündkerzenfunkenstrecke = 0,025 Inch (0,635 mm)
Ziehen Sie die Zündkerze mit 12-15Nm an.

Überprüfen Sie die Zündkerze erstmals nach 10 Betriebsstunden auf Verschmutzung und reinigen Sie diese gegebenenfalls mit einer Kupferdrahtbürste. Danach die Zündkerze alle 50 Betriebsstunden warten.

1. Ziehen Sie den Zündkerzenstecker (Abb. 13) mit einer Drehbewegung ab.
2. Entfernen Sie die Zündkerze (Abb. 14) mit dem beiliegenden Zündkerzenschlüssel.
3. Der Zusammenbau erfolgt in umgekehrter Reihenfolge.

7.2.3 Wartung des Getriebes (Abb. 15)

Das Getriebe muss jährlich vor Saisonbeginn am Schmiernippel (Abb. 15/Pos. A) geschmiert werden. Stecken Sie hierzu eine handelsübliche Fettpresse auf den Schmiernippel und pressen Sie ca. 3 Hübe handelsübliches Maschinenfett in das Getriebe. Bei übermäßigem Gebrauch sollte das Getriebe öfters gefettet werden.

7.2.4 Vergaser Einstellungen

Achtung! Einstellungen am Vergaser dürfen nur durch autorisierten Kundendienst vorgenommen werden.

Zu allen Arbeiten am Vergaser muss zuerst die Luftfilterabdeckung wie in Abbildung 9 - 10 gezeigt demontiert werden.

Einstellen des Gasseilzuges:

Sollte die Maximaldrehzahl des Geräts mit der Zeit nicht mehr erreicht werden und sämtliche anderen Ursachen nach Abschnitt 9 Fehlerbehebung ausgeschlossen sein, könnte eine Einstellung des Gasseilzuges erforderlich sein.

Überprüfen Sie hierfür zunächst ob der Vergaser bei voll durchgedrücktem Gasgriff ganz öffnet. Dies ist der Fall wenn der Vergaserschieber (Abb. 16/Pos. 1) bei voll betätigtem Gas am Anschlag (Abb. 16/Pos. 2) anliegt. Abbildung 16 zeigt die korrekte Einstellung. Sollte der Vergaserschieber den Anschlag nicht berühren ist eine Nachjustierung notwendig.

Um den Gasseilzug nachzustellen sind folgende Schritte erforderlich:

- Lösen Sie die Kontermutter (Abb. 17/Pos. 3) einige Umdrehungen.
- Drehen Sie die Verstelleerschraube (Abb. 18/Pos. 4) heraus, bis der Vergaserschieber bei voll betätigtem Gas, wie in Abbildung 16 gezeigt, am Anschlag anliegt.
- Ziehen Sie die Kontermutter wieder fest.

Einstellen des Standgases:

Achtung! Standgas in warmem Betriebszustand einstellen.

Sollte das Gerät bei nicht betätigtem Gashebel ausgehen und sämtliche anderen Ursachen nach Abschnitt 9 Fehlerbehebung ausgeschlossen sein, ist ein Nachjustieren des Standgases notwendig. Drehen Sie hierzu die Standgasschraube (Abb. 19/Pos. 5) im Uhrzeigersinn bis das Gerät im Leerlauf sicher läuft.

Sollte das Standgas so hoch sein, dass die Schneidmesser nicht stillstehen, muss das Standgas durch Linksdrehen der Standgasschraube (Abb. 19/ Pos. 5) soweit verringert werden bis die Schneidmesser stillstehen.

7.3 Lagerung

Achtung: Ein Fehler bei der Befolgung dieser Schritte kann zur Folge haben, dass sich Ablagerungen an der Vergaserinnenwand bilden, was ein erschwertes Anlassen oder einen dauerhaften Schaden an der Maschine zu Folge haben kann.

1. Führen Sie alle Wartungsarbeiten durch.
2. Lassen Sie den Treibstoff aus dem Tank ab (Benutzen Sie hierzu eine handelsübliche Kunststoff-Benzinpumpe aus dem Baumarkt).
3. Nachdem der Treibstoff abgelassen ist, starten Sie die Maschine.
4. Lassen Sie die Maschine im Leerlauf weiterlaufen bis sie stoppt. Das reinigt den Vergaser vom restlichen Treibstoff.
5. Lassen Sie die Maschine abkühlen.(ca. 5 Minuten)
6. Entfernen Sie die Zündkerze (siehe Punkt 7.2.2).
7. Füllen Sie eine Teelöffel große Menge 2-Takt Motoröl in den Brennraum. Ziehen Sie einige male vorsichtig die Anlasserleine heraus, um die inneren Bauteile mit dem Öl zu benetzen. Setzen Sie die Zündkerze wieder ein.
8. Säubern Sie das äußere Gehäuse der Maschine.
9. Bewahren Sie die Maschine an einem kalten, trockenen Platz außerhalb der Reichweite von Zündquellen und brennbaren Substanzen auf.
10. Beim Transportieren oder bei der Lagerung der Heckenschere ist die Schneideinrichtung immer mit dem Schutz für die Schneideinrichtung abzudecken.

Düngemittel oder andere chemische Gartenprodukte beinhalten häufig Substanzen, welche die Korrosion von Metallen beschleunigen. Lagern Sie die Maschine nicht auf oder in der Nähe von Düngemitteln oder anderen Chemikalien.

Wiederinbetriebnahme

1. Entfernen Sie die Zündkerze.
2. Ziehen Sie die Starterleine mehrmals heraus um den Brennraum von Ölrückständen zu reinigen.
3. Säubern Sie die Zündkerzenkontakte oder setzen Sie eine neue Zündkerze ein.
4. Füllen Sie den Tank. Siehe Abschnitt Treibstoff und Öl.
5. Führen Sie die Schritte 1-7 unter Punkt „Kalten Motor starten“ durch.

7.4 Ersatzteilbestellung:

Bei der Ersatzteilbestellung sollten folgende Angaben gemacht werden;

- Typ des Gerätes
- Artikelnummer des Gerätes
- Ident-Nummer des Gerätes
- Ersatzteilnummer des erforderlichen Ersatzteils

Aktuelle Preise und Infos finden Sie unter www.isc-gmbh.info

8. Entsorgung und Wiederverwertung

Das Gerät befindet sich in einer Verpackung um Transportschäden zu verhindern. Diese Verpackung ist Rohstoff und ist somit wieder verwendbar oder kann dem Rohstoffkreislauf zurückgeführt werden. Das Gerät und dessen Zubehör bestehen aus verschiedenen Materialien, wie z.B. Metall und Kunststoffe. Führen Sie defekte Bauteile der Sondermüllentsorgung zu. Fragen Sie im Fachgeschäft oder in der Gemeindeverwaltung nach!

D

9. Fehlerbehebung

Störung	Mögliche Ursache	Störungsbehebung
Das Gerät springt nicht an.	Fehlerhaftes Vorgehen beim Starten.	Folgen Sie den Anweisungen zum Starten
	Verrußte oder feuchte Zündkerze	Zündkerze reinigen oder durch neue ersetzen.
	Falsche Vergasereinstellung	Autorisierten Kundendienst aufsuchen, oder das Gerät an die ISC-GmbH senden.
Das Gerät springt an, hat aber nicht die volle Leistung.	Falsche Einstellung des Chokehebels	Chokehebel auf „H“ stellen.
	Verschmutzter Luftfilter	Luftfilter reinigen
	Falsche Vergasereinstellung	Autorisierten Kundendienst aufsuchen, oder das Gerät an die ISC-GmbH senden.
Der Motor läuft unregelmäßig	Falscher Elektrodenabstand der Zündkerze	Zündkerze reinigen und Elektrodenabstand einstellen oder neue Zündkerze einsetzen.
	Falsche Vergasereinstellung	Autorisierten Kundendienst aufsuchen, oder das Gerät an die ISC-GmbH senden.
Motor raucht übermäßig	Falsche Treibstoffmischung	Richtige Treibstoffmischung verwenden (siehe Treibstoff-Mischtabelle)
	Falsche Vergasereinstellung	Autorisierten Kundendienst aufsuchen, oder das Gerät an die ISC-GmbH senden.

⚠ Pozor!

Pri uporabi naprav je potrebno upoštevati preventivne varnostne ukrepe, da bi tako preprečili poškodbe in škodo na napravi. Zato ta navodila skrbno preberite. Ta varnostna navodila shranite dobro, da Vam bodo informacije vsak čas na razpolago. V primeru, da bi to napravo predali drugim osebam, Vas prosimo, da ta navodila za uporabo izročite skupaj z napravo.

Mi ne prevzemamo nobene odgovornosti za nesreče ali škodo, ki bi nastala zaradi neupoštevanja teh navodil in varnostnih navodil.

1. Varnostni napotki

Odgovarjajoče varnostne napotke lahko preberete v priloženi knjižici.

⚠ OPOZORILO!**Preberite varnostne napotke in navodila.**

Neupoštevanje varnostnih napotkov in navodil ima lahko za posledico električni udar, požar in/ali hude poškodbe.

Shranite vse varnostne napotke in navodila za kasnejšo uporabo.

Obrazložitev opozorilnih napisov na napravi (glej sliko 20)

1. Vzdrževanje!
2. Pred prvim zagonom preberite navodila za uporabo!
3. Ne izpostavljajte dežju in vlagi!
4. Uporabljajte zaščito vida in sluha!
5. Uporabljajte zaščitne rokavice!
6. Uporabljajte proti zdrsno odporno obutev!
7. Ostri noži! Roke in noge vedno držite v stran od nožev.
8. Napravo zaganjajte in uporabljajte le na prostem v dobro prezračenem območju, da bi tako zmanjšali nevarnost poškodb zaradi vdihavanja nevarnih plinov.
9. Eksplozivni material.
10. Zelo vroča površina. Ne dotikajte se vročega lonca izpušnega sistema, ohišja gonila ali cilindra. Lahko se opečete. Ti deli se zaradi uporabe zelo ogrejejo in ostanejo vroči tudi dalj časa po tem, ko napravo izklopite.
11. Vzdržujte razdaljo najmanj 15 m do ostalih oseb.

2. Pregled montaže in obseg dobave (Sliki 1-2)

1. Rezalni list
2. Zaščitni pokrov rezalnega lista
3. Ščitnik
4. Sprednji ročaj
5. Choke ročica
6. Stikalo za vklop/izklop
7. Pritrdilni gumb in ročica za plin
8. Aretirna ročica za vrtljivi ročaj
9. Črpalka za gorivo (Primer)
10. Pokrov zračnega filtra
11. Zagonski ročaj
12. Zadnji ročaj
13. „Sprostitev-odprtje“ ročica za plin
14. Ročica za plin
15. Pokrov dušilca zvoka
16. Rezervoar za mešanico goriva
17. Stikalo vžigalne svečke
18. Ključ za vžigalno svečko
19. Viličasti ključ SW8/SW10
20. Steklenica za mešanje olja/bencina
21. Pokrov meča

3. Predpisana namenska uporaba

Pozor! Te škarje za živo mejo so primerne za rezanje žive meje, grmičevja in grmovja.

Stroj je dovoljeno uporabljati samo za namene, za katere je bil konstruirani. Vsaka druga uporaba ni dovoljena. Za kakršnokoli škodo ali poškodbe, ki bi nastale zaradi nedovoljene uporabe, nosi odgovornost uporabnik / upravljalac, ne pa proizvajalec.

SLO

4. Tehnični podatki

Tip motorja:

2-taktni motor; zračni hlajen; krom-cilinder

Moč motorja maks.:	0,75 kW/1 KM
Delovna prostornina:	26 ccm
Število vrtljajev v prostem teku - motor:	2960 min ⁻¹
Maksimalno število vrtljajev:	8800 min ⁻¹
Teža (prazni rezervoar):	5,5 kg
Dolžina meča:	65 cm
Dolžina rezanja:	52 cm
Razmak med rezalnimi zobmi:	28 mm
Zmogljivost rezanja maks.:	19 mm
Vžigalna svečka:	NGK BPMR7A
Hitrost rezanja maks.:	2300 ± 100 rezov/min
Vibracije (sprednji ročaj) a _{hv}	13,33 m/s ²
Negotovost K	1,5 m/s ²
Vibracije (zadnji ročaj) a _{hv}	7,69 m/s ²
Negotovost K	1,5 m/s ²
Nivo zvočnega tlaka L _{pA}	97 dB
Negotovost K	3 dB
Nivo zvočne moči L _{WA}	107 dB
Negotovost K	3 dB

Hrup in vibracije so bile izmerjene po EN ISO 10517.

5. Pred prvim zagonom

5.1 Montaža

Škarje za živo mejo so popolnoma sestavljene. Niso potrebna nobena montažna dela.

Naprava je za boljše vodenje opremljena z vrtljivim ročajem, ki se da po potrebi postaviti v položaje -90°/-45°/0°/+45°/+90°. Za to potegnite ročico nazaj (Slika 5/Poz. B), ročaj zavrtite v zeleni položaj in pustite, da bo ročaj zaskočil v sprednjem položaju. Možnost različnega nastavljanja položajev olajša delo nad višino glave ali na težko dostopnih mestih.

Pozor: Nastavljanje vrtljivega ročaja se lahko izvaja le, ko je motor ugasnjen.

5.2 Gorivo in olje

Priporočeno gorivo

Uporabljajte le mešanico iz normalnega neosvinčenega bencina in posebnega olja za 2-taktni motorje. Mešanico goriva mešajte po tabeli za mešanje goriv.

Pozor: Ne uporabljajte mešanice goriva, ki ste ga hranili dlje kot 90 dni.

Pozor: Ne uporabljajte olja za 2-taktni motorje, za katerega je priporočeno razmerje mešanja 100:1. V primeru, da okvara motorja nastane zaradi nezadostnega mazanja, ima to za posledico, da ugasne garancija za motor.

Pozor: Za transport in za skladiščenje goriva uporabljajte le za to predvideno in dopustno posodo.

V priloženo posodo za mešanje dajte pravilno količino bencina in olja za 2-taktni motorje (Glej natisnjeno skalo). Nato pa posodo dobro pretresite.

5.3 Tabela za mešanje goriva:

Postopek mešanja: 40 dele bencina na 1 del olja

Bencin	Olje za 2-taktni motorje
1 liter	25 ml
5 litrov	125 ml

6. Delovanje

Prosimo, da se ravnate po zakonskih določilih za zaščito pred hrupom, ki so lahko lokalno različno določeni.

6.1 Zagon hladnega motorja (Slike 3-5)

Rezervoar napolnite s primerno količino mešanice bencina in olja.

1. Napravo postavite na trdo ravno površino.
 2. Choke-ročico (Slika 4/Poz. 5) postavite v položaj „I“.
 3. Črpalko za gorivo (Primer) (Slika 4/Poz. 9) pritisnite 10x.
 4. Stikalo za vklop/izklop (Slika 3/Poz. 6) postavite v položaj „I“.
 5. Fiksirajte ročico za plin. Da bi to storili, je potrebno pritisniti na zaporo ročice za plin (Slika 3/Poz. 13) in nato še na ročico za plin (Slika 3/Poz. 14) ter z istočasnim pritiskom pritrdilnega gumba (Slika 3/Poz. 7) fiksirati ročico za plin.
 6. Z desno roko primite napravo za sprednji ročaj, z levo roko pa potegnite zagonsko vrvico (Slika 5/Poz. A) do prvega odpora (pribl. 10 cm). Zdaj pa 4x hitro potegnite za zagonsko vrvico. Naprava se mora zagnati.
- Pozor:** Ne pustite, da bi se zagonska vrvica nekontrolirano vrnila v prvotni položaj. To lahko vodi do poškodb.
7. Ko se motor zažene, je takoj potrebno Choke

ročico postaviti v položaj "■" in počakati približno 10 sekund, da se naprava segreje na delovno temperaturo.

Pozor: Ko je ročica za plin fiksirana, začne rezalno orodje pri zagnanem motorju delati.

Nato pa lahko ročico za plin sprostite tako, da na njo pritisnete (motor se vrne v prosti tek).

8. Če se motor ne zažene, ponovite korak 6 in 7.

Upoštevajte: Če se motor po nekaj poskusih ne zažene, preberite oddelek „Odpravljanje motenj pri motorju“.

Upoštevajte: Vrvico zaganjalnika potegnite naravnost ven. Če jo potegnete ven pod kotom, potem pride do trenja na ušescu. Zaradi tega drgnjenja se vrvica hitreje obrabi.

6.2 Zagon topllega motorja (naprava ni mirovala več kot 15-20 min)

1. Napravo postavite na trdo, ravno podlago.
2. Stikalo za vklop/izklop postavite v položaj „I“.
3. Fiksirajte ročico za plin (analogno kot pri „Zagon hladnega motorja“).
4. Z desno roko primite napravo za sprednji ročaj, z levo roko pa potegnite zagonsko vrvico do prvega odpora (pribl. 10 cm). Zdaj pa hitro potegnite za zagonsko vrvico. Naprava bi se morala po 1-2 potegih zagnati. V primeru, da se stroj po 6 potegih ne zažene, ponovite korake 1-7 iz poglavja „Zagon hladnega motorja“.

6.3 Zaustavitev motorja

Postopek za izklop v sili:

V primeru, da je potrebno stroj takoj zaustaviti, postavite stikalo za vklop/izklop v položaj „Stop“ oz. „0“.

Normalni postopek:

Spustite ročico za plin in počakajte, da motor preide v hitrost prostega teka. Potem pa postavite stikalo za vklop/izklop v položaj „Stop“ oz. „0“.

6.4 Napotki za delo

Ne pustite, da bi stroj med zagonom ali med postopkom dela deloval z nizkim številom vrtljajev.

Rezanje gostejšega grmičevja: Najbolj učinkovito je, da izvedete široki neprekinjen gib, pri tem pa vodite nož direktno skozi vejevje. Rahli nagib rezina navzdol, v smeri rezanja povzroči najboljši rez.

Da bi dosegli enakomerno višino žive meje, Vam priporočamo, da napnete nitko, po kateri se lahko orientirate pri rezanju vzdolž živo mejo. Veje, ki štrlijo preko nitke, se odrežejo. (Slika 6)

Stransko rezanje žive meje: Stranske površine žive meje se reže z upognjenimi gibi s spodnje strani navzgor. (Slika 7)

Pozor: Konstrukcijsko pogojeno lahko v primeru, da rezervoar ni popolnoma poln, motor pri dalj časa trajajočemu rezanju stranskih površin ugasne.

7. Čiščenje, vzdrževanje in naročanje rezervnih delov

Pred vsemi čistilnimi deli izklopite električni vtikač iz električne priključne vtičnice.

7.1 Čiščenje

- Zaščitne naprave, zračne reže in ohišje motorja vzdržujte v karseda čistem stanju. Napravo zdrgnite s čisto krpo ali pa jo izpihajte s komprimiranim zrakom (pod nizkim pritiskom).
- Priporočamo, da napravo očistite takoj po vsaki uporabi.
- V rednih intervalih napravo očistite tudi z moko krpo in mazavim milom. Ne uporabljajte nobenih čistilnih sredstev ali razredčil; ta sredstva lahko začnejo nažirati dele iz umetne mase. Pazite na to, da voda ne more prodreti v notranjost naprave.

7.2 Vzdrževanje

Pred vsakim vzdrževalnim delom je potrebno škarje za živo mejo ugasniti in sneti kapico z vžigalne svečke.

1. Rezalni noži so visoke kvalitete (iz legiranega jekla) in jih pri normalni uporabi ni potrebno dodatno naostriti. V primeru, da bi po pomoti s škarjami naleteli na žico, kamen, steklo ali na druge trde objekte, lahko to povzroči zarezane rezilu. Ni potrebno, da se zarez odpravi, dokler ne vpliva na gibanje nožev. V primeru, da vpliva na gibanje nožev pa stroj izklopite in vzemite fino pilo ali brusilni kamen, da odpravite zarez. Pazite na to, da bodo noži vedno dobro naoljeni (glej sliko 8).
2. V primeru, da Vam škarje za živo mejo padejo iz rok, jih pregledajte glede morebitnih poškodb. V primeru poškodb pa stopite v stik s pooblaščenim servisno službo ali pa napravo pošljite na firmo ISC-GmbH na popravilo.
3. Stroj čistite le, ko je ugasnjen. Za čiščenje uporabljajte le blago milo in vlažno krpo. Nikoli ne pustite, da bi v notranjost stroja prišla tekočina. Ne uporabljajte jedkih čistilnih snovi.

SLO**7.2.1 Vzdrževanje zračnega filtra (Slike 9-11)**

Umazani zračni filtri zmanjšajo moč motorja zaradi zmanjšane dovajanja zraka do uplinjača. Redna kontrola je zato nujna. Zračni filter je potrebno kontrolirati po 25 delovnih urah in ga po potrebi očistiti. V primeru, da napravo uporabljate v zelo prašnem okolju, je zračni filter potrebno pregledati pogosteje.

1. Snemite pokrov zračnega filtra (Slike 9-10)
2. Snemite filtrirni element (Slika 11)
3. Filtrirni element očistite tako, da ga izpetete ali izpihate.
4. Montaža poteka v obratnem vrstnem redu.

Pozor: Zračni filter nikoli ne čistite z bencinom ali z vnetljivimi razredčili. Zračni filter očistite tako, da ga izpetete ali ga izpihate s komprimiranim zrakom.

7.2.2 Vzdrževanje vžigalne svečke (Slike 12-14)

Iskrišče vžigalne svečke = 0,025 Inch (0,635 mm)
Vžigalno svečko privijte z 12-15 Nm.

Po 10 delovnih urah vžigalno svečko prvič preverite glede umazanije in jo po potrebi očistite z bakreno žično ščetko. Po tem pa vžigalno svečko vzdržujte vsakih 50 delovnih ur.

1. Vžigalno svečko snemite z vrtljivim gibom (Slika 13).
2. Vžigalno svečko odstranite (Slika 14) s priloženim ključem za vžigalne svečke.
3. Montaža se izvrši v obratnem vrstnem redu.

7.2.3 Vzdrževanje gonila (Slika 15)

Gonilo je potrebno letno pred začetkom sezone namazati preko mazalke (Slika 15/Poz. A). Za to na mazalko nataknete običajno tlačilko za mazivo in v gonilo vtisnite pribl. 3 hode običajne strojne masti. Ob prekomerni uporabi je gonilo potrebno mazati bolj pogosto.

7.2.4 Nastavitve uplinjača

Pozor! Nastavitve uplinjača lahko opravlja le pooblaščen servisna služba.

Pred vsakim delom na uplinjaču je prvo potrebno demontirati pokrov zračnega filtra kot je to prikazano na sliki 9 in 10.

Nastavitev žicovoda za plin:

V primeru, da maksimalnega števila vrtljajev s časoma več ne bi bilo mogoče doseči in so izključeni vsi vzroki iz oddelka 9 za odpravljanje napak, je mogoče, da je potrebna nastavitev žicovoda za plin. Za to prvo preverite, če je uplinjač pri popolnoma pritisnjemem ročaju za plin popolnoma odprt. To je primer, ko pomikalo uplinjača (Slika 16/Poz. 1) pri popolnoma pritisnjemem plinu nalega na omejevalo

(Slika 16/Poz. 2). Slika 16 prikazuje pravilno nastavitev. V primeru, da se pomikalo uplinjača ne dotika omejevala, je potrebna ponovna nastavitev. Da bi ponovno nastavili žicovod plina je potrebno izvesti naslednje korake:

- Odvijte protimatico (Slika 17/Poz. 3) za nekaj obratov.
- Odvijte nastavljalni vijak (Slika 18/Poz. 4) tako daleč, da bo pomikalo uplinjača ob popolnoma odprtem plinu nalegalo na omejevalo kot je to prikazano v sliki 16.
- Ponovno privijte protimatico.

Nastavitev plina za prosti tek motorja:

Pozor! Plin za prosti tek motorja nastavljajte, ko je motor segret na delovno temperaturo.

V primeru, da se naprava ob neuporabi ročice za plin ugasne in so izključeni vsi vzroki iz oddelka 9 za odpravljanje napak, je mogoče, da je potrebna nastavitev žicovoda za plin. Za to vijak za nastavitev števila vrtljajev v prostem teku obračajte (Slika 19/Poz. 5) v smeri urinega kazalca tako dolgo, da bo naprava v prostem teku varno delovala.

V primeru, da je plin za prosti tek nastavljen tako visoko, da rezalni noži niso v mirovanju, je potrebno plin za prosti tek z vrtenjem vijaka v levo smer (Slika 19/Poz. 5) zmanjšati tako, da bodo rezalni noži mirovali.

7.3 Skladiščenje

Pozor: Napaka pri upoštevanju teh korakov ima lahko za posledico, da se na notranji steni uplinjača začnejo nabirati usedline, to pa povzroči otežen zagon ali trajno škodo na stroju.

1. Izvajajte vsa vzdrževalna dela.
2. Ne spustite goriva iz rezervoarja (za to uporabite običajno plastično bencinsko črpalko iz prodajalne).
3. Po tem, ko izpraznite rezervoar, zaženite stroj.
4. Pustite, da stroj v prostem teku deluje tako dolgo, da se ugasne. Tako se uplinjač izprazni.
5. Pustite, da se stroj ohladi (pribl. 5 minut).
6. Odstranite vžigalno svečko (glej točko 7.2.2).
7. V zgorevalni prostor nalijte za eno čajno žličko 2-taktnega motornega olja. Nekajkrat počasi potegnite za zagonsko vrvico, da notranje dele namažete z oljem. Ponovno vstavite vžigalno vrvico.
8. Očistite zunanje ohišje stroja.
9. Stroj hranite na hladnem, suhem prostoru, ki ni v bližini virov vžiga in vnetljivih snovi.
10. Pri transportu ali shranjevanju škarij za živo mejo morate rezalno napravo vedno prekriti z zaščito za rezalno napravo.

Gnojila in drugi kemični proizvodi pogosto vsebujejo snovi, ki pospešujejo korozijo kovin. Stroj ne hranite v bližini gnojil ali drugih kemikalij.

Ponovni zagon

1. Odstranite vžigalno svečko.
2. Žagonsko vrvico večkrat potegnite ven, da odstranite ostanke olja iz zgorevalnega prostora.
3. Očistite kontakte vžigalne svečke ali vstavite novo vžigalno svečko.
4. Napolnite rezervoar. Glej poglavje „Gorivo in olje“.
5. Izvedite korake 1-7 pod točko „Žagon hladnega motorja“.

7.4 Naročanje rezervnih delov:

Pri naročilu rezervnih delov navedite naslednje podatke:

- Tip stroja
- Številka artikla/stroja
- Identifikacijska številka stroja
- Številka rezervnega dela, ki ga naročate

Aktualne cene in informacije najdete na spletni strani www.isc-gmbh.info

8. Odstranjevanje in reciklaža

Naprava je ovita v ovojnino, da bi preprečili poškodovanje zaradi transporta. Ta ovojnina je surovina in jo kot tako lahko ponovno uporabimo ali pa jo predamo v reciklažo.

Naprava in njegov pribor so sestavljeni iz različnih materialov, kot n.pr. kovina in umetna masa.

Defektne konstrukcijske dele predajte na deponijo za posebne odpadke. Povprašajte v strokovni trgovini ali pri občinski upravi!

SLO**9. Odprava napak**

Motnja	Možen vzrok	Odprava motnje
Naprava se ne zažene	Napačno postopanje pri zagonu.	Sledite navodilom za zagon.
	Korodirana ali vlažna vžigalna svečka.	Očistite vžigalno svečko ali pa jo zamenjajte z novo.
	Napačna nastavitvev uplinjača.	Poiščite pomoč pri pooblaščenem servisu ali pa napravo pošljite na ISC-GmbH.
Naprava se zažene, ampak nima polne moči	Napačna nastavitvev Choke ročice.	Choke ročico postavite v položaj „H“
	Umazan zračni filter.	Očistite zračni filter.
	Napačna nastavitvev uplinjača.	Poiščite pooblaščen servis ali pa napravo pošljite na ISC-GmbH.
Motor deluje neenakomerno	Napačna razdalja elektrod na vžigalni svečki.	Očistite vžigalno svečko in nastavite razdaljo elektrod ali zamenjajte vžigalno svečko.
	Napačna nastavitvev uplinjača.	Poiščite pooblaščen servis ali pa napravo pošljite na ISC-GmbH.
Iz motorja se prekomerno kadi	Napačna mešanica goriva.	Uporabljajte pravilno mešanico goriva (glej tabelo za mešanje goriva)
	Napačna nastavitvev uplinjača.	Poiščite pooblaščen servis ali pa napravo pošljite na ISC-GmbH.

⚠ Pažnja!

Kod korištenja uređaja morate se pridržavati sigurnosnih propisa kako biste spriječili ozljeđivanja i štete. Zbog toga pažljivo pročitajte ove upute za uporabu / sigurnosne napomene. Dobro ih sačuvajte tako da Vam informacije u svako doba budu na raspolaganju. Ako biste ovaj uređaj trebali predati drugim osobama, prosljedite im i ove upute za uporabu / sigurnosne napomene. Ne preuzimamo odgovornost za štete koje bi nastale zbog nepridržavanja ovih uputa za uporabu i sigurnosnih napomena.

1. Sigurnosne upute:

Odgovarajuće sigurnosne upute pronaći ćete u priloženoj knjižici.

⚠ UPOZORENJE!**Pročitajte sve sigurnosne napomene i upute.**

Propusti kod pridržavanja sigurnosnih napomena i uputa mogu uzrokovati el. udar, požar i/ili teška ozljeđivanja.

Sačuvajte sve sigurnosne napomene i upute za buduće korištenje.**Objašnjenje napomena na pločici uređaja (vidi sliku 20)**

1. Upozorenje!
2. Prije puštanja uređaja u rad pročitajte upute za uporabu!
3. Zaštitite od kiše i vlage!
4. Nosite zaštitu za oči i uši!
5. Nosite zaštitne rukavice!
6. Nosite čvrstu obuću!
7. Oštri noževi! Ruke i stopala uvijek držite podalje od noževa.
8. Pokrećite uređaj i radite s njim samo na otvorenom i u dobro prozračenim područjima kako biste smanjili opasnost od ozljeđivanja otrovnim plinovima.
9. Eksplozivni materijal.
10. Vrlo vruće površine. Ne dodirujte vrući ispušni lonac, kućište prijenosnika niti cilindar. Mogli biste se opeći. Ovi dijelovi postaju tijekom rada vrlo vrući i također kad se uređaj isključi, ostaju dugo vremena vrući.
11. Držite razmak od drugih osoba od min. 15m.

2. Montažni prikaz i opseg isporuke (sl. 1-2)

1. List za rezanje
2. Zaštitni poklopac lista za rezanje
3. Štitnik
4. Prednja ručka
5. Poluga čoka
6. Sklopka za uključivanje/isključivanje
7. Gumb za fiksiranje poluge gasa
8. Poluga za aretaciju okretno ručke
9. Pumpa za gorivo (primer)
10. Poklopac filtra za zrak
11. Ručka pokretača
12. Stražnja ručka
13. "Deblokada" poluge gasa
14. Poluga gasa
15. Poklopac prigušivača buke
16. Spremnik za smjesu goriva
17. Utikač za svjećicu
18. Ključ za svjećicu
19. Viljuškasti ključ SW8/SW10
20. Boca za mješavinu ulja/benzina
21. Poklopac noža

3. Namjenska uporaba

Pažnja! Ove škare za živicu primjerene su za rezanje živice, grmlja i žbunja.

Imajte na umu da naši uređaji nisu konstruirani za komercijalnu ili industrijsku uporabu kao ni za obrt. Ne preuzimamo jamstvo ako se uređaj koristi u komercijalne i industrijske svrhe, u obrtu ili sličnim djelatnostima.

4. Tehnički podaci

Tip motora	2-taktni motor; hladen zrakom, kromirani cilindar
Snaga motora maks.	0,75 kW/ 1 PS
Stapajni prostor	26 ccm
Broj okretaja motora u praznom hodu	2960 min ⁻¹
Broj okretaja motora maks.	8800 min ⁻¹
Težina (prazni spremnik)	5,5 kg
Dužina noža	65 cm
Dužina reza	52 cm
Razmak zubaca	28 mm
Učin rezanja maks.	19 mm
Svjećica	NGK BPMR7A
Brzina rezanja maks.	2300 ± 100 rezova/min
Vibracije (prednja ručka) a _{rv}	13,33 m/s ²
Nesigurnost K	1,5 m/s ²
Vibracije (stražnja ručka) a _{rv}	7,69 m/s ²
Nesigurnost K	1,5 m/s ²
Razina zvučnog tlaka L _{pA}	97 dB
Nesigurnost K	3 dB
Razina buke L _{WA}	107 dB
Nesigurnost K	3 dB

Buka i vibracije izmjerene su u skladu s EN ISO 10517.

5. Prije puštanja u pogon

5.1 Montaža

Škare za živicu montirane su za trenutnu uporabu. Nije potrebno provoditi radove montaže.

Za bolje vođenje uređaj ima okretnu ručku koja se, ovisno o zahtjevima, može podesiti u položaje -90°/-45°/0°/+45°/+90°. U tu svrhu povucite polugu (sl. 5/poz. B) prema natrag, okrenite ručku u željeni položaj i pustite da poluga ponovo dosjedne prema naprijed. Uz mogućnost različito podešenih položaja olakšavaju se radovi iznad visine glave ili na drugim, teško pristupačnim mjestima.

Pažnja: Podešavanje okretno ručke smije se provoditi samo kad je motor isključen.

5.2 Gorivo i ulje

Goriva koja preporučujemo

Koristite samo mješavinu normalnog benzina i specijalnog ulja za dvotaktne motore. Mješavinu goriva pomiješajte prema tablici goriva.

Pozor: Nemojte koristiti mješavinu goriva koja je stajala duže od 90 dana.

Pozor: Nemojte koristiti ulje za dvotaktne motore u preporučenom omjeru od 100:1. Uzrokuje li nedostatan podmazivanje oštećenje motora, gubi se proizvođačevo jamstvo.

Pozor: Za transport i skladištenje goriva koristite za to predviđene i dopuštene posude.

Ulijte u posudu točnu količinu benzina i ulja za dvotaktne motore prema tablici mješavina (vidi otisnutu skal). Zatim dobro protresite posudu.

5.3 Tablica mješavina goriva:

Omjer mješavine: 40 dijelova benzina na 1 dio ulja

Benzin	Ulje za dvotaktni motor
1 litra	25 ml
5 litara	125 ml

6. Rad

Pridržavajte se zakonskih propisa o zaštiti od buke koje lokalno mogu biti različite.

6.1 Pokretanje hladnog motora (sl. 3-5)

Napunite spremnik odgovarajućom količinom smjese benzina/ulja.

1. Uređaj postavite na tvrdnu, ravnu površinu.
2. Polugu čoka (sl. 4/poz. 5) stavite na "I".
3. Pumpu za gorivo (primer) (sl. 4/poz. 9) pritisnite 10x.
4. Sklopku za uključivanje/isključivanje (sl. 3/poz.6) stavite na „I“
5. Fiksiranje poluge gasa. U tu svrhu aktivirajte blokadu poluge gasa (sl. 3/poz. 13) a zatim i polugu gasa (sl. 3/poz. 14) koju ćete fiksirati istovremenim pritiskom gumba za fiksiranje (sl. 3/poz. 7).
6. Desnom rukom uhvatite uređaj za prednju ručku, a lijevom izvlačite užu pokretača (sl. 5/poz. A) dok ne osjetite otpor (oko 10 cm). Sad brzo povucite užu pokretača 4x. Uređaj bi se trebao pokrenuti.

Pozor: Nemojte pustiti užu pokretača da se ubrzano vrati u početni položaj. To može uzrokovati oštećenja.

- Ako se motor pokrene, odmah stavite polugu čoka u položaj "■" i pustite da se uređaj zagrijava oko 10 sek.
Pozor: Zbog fiksirane poluge gasa alat za rezanje kod upaljenog motora počinje raditi. Zatim jednostavnim pokretom deblokirajte polugu gasa (motor se vraća u prazni hod).
- Na pokrene li se motor, ponovite korake od 6 - 7.

Obratite pažnju: Ako se motor ne pokrene ni nakon više pokušaja, pročitajte odlomak "Uklanjanje grešaka na motoru".

Obratite pažnju: Uže pokretača povlačite uvijek pravocrtno. Ako ga povlačite pod kutem, nastaje trenje na ušici. Zbog tog se uže tare i brže se troši. Kad ponovno povlačite uže, uvijek držite za ručku pokretača. Uže nikada nemojte pustiti da se brzo vrati natrag. To bi oštetilo uže ili pokretač.

6.2 Pokretanja toplog motora (Uređaj nije mirovao duže od 15-20 min)

- Uređaj odložite na tvrdj, ravnoj površini.
- Postavite sklopku za uključivanje/isključivanje na "■".
- Fiksirajte polugu gasa (isto kao i kod „Pokretanja hladnog motora“).
- Desnom rukom uhvatite uređaj za prednju ručku, a lijevom izvlačite uže pokretača dok ne osjetite otpor (oko 10 cm). Sad brzo povucite uže pokretača 4x. Uređaj bi se trebao pokrenuti nakon 1-2 potezanja. Ako se smotor nakon 6 potezanja još uvijek ne pokrene, ponovite korake 1-7 pod naslovom Pokretanja hladnog motora. .

6.3 Isključivanje motora

Redoslijed u slučaju nužde:

Ako trebate odmah zaustaviti stroj, sklopku za uključivanje/isključivanje postavite u položaj „Stop“ odnosno „0“

Normalni slijed koraka:

Pustite polugu gasa i pričekajte da motor dospije u broj okretaja praznog hoda. Zatim sklopku za uključivanje/isključivanje stavite u položaj „Stop“ odnosno „0“.

6.4 Način rada

Tijekom pokretanja ili šišanja ne ostavljajte motor da radi u nižem području broja okretaja.

Rezanje gušćeg raslinja: Najučinkovitiji je širok pokret pri kojem noževi prolaze direktno kroz granje. Lagani nagib oštrice prema dolje u smjeru pokreta daje najbolje rezultate.

Da bi se postigla ujednačena visina živice, preporučujemo da duž ruba živice napnete uže za orijentaciju. Preostale grane se odrežu (sl. 6).

Bočno rezanje živice:

Bočne površine živice režu se polukružnim pokretima odozdo prema gore (sl. 7).

Pažnja: Ovisno o konstrukciji može se dogoditi da kod dužeg bočnog rezanja s nepotpuno napunjenim spremnikom dođe do gašenja motora.

7. Čišćenje, održavanje, skladištenje i narudžba rezervnih dijelova

7.1 Čišćenje

- Zaštitne naprave, otvore za zrak i kućište motora držite što čistijima od prašine i prljavštine. Istrljajte uređaj čistom krpom ili ga ispušite komprimiranim zrakom pod niskim tlakom.
- Preporučujemo da uređaj očistite nakon svake uporabe.
- Redovito čistite uređaj vlažnom krpom i s malo sapunice. Ne koristite sredstva za čišćenje ni otapala; ona mogu oštetiti plastične dijelove uređaja. Pripazite na to da u unutrašnjost uređaja ne dospije voda.

7.2 Održavanje

Prije održavanja uvijek isključite škare i izvucite utikač svjećice.

- Noževi su visoke kvalitete, od pojačanog čelika i kod normalnog rukovanja nije ih potrebno oštriti. Udarite li slučajno o žicu, kamen, staklo ili druge tvrde predmete, na oštrici mogu nastati oštećenja u obliku ureza. Ureze nije nužno uklanjati tako dugo dok ne utječu na kretanje noževa. U slučaju da to ipak utječu na kretanje noževa, isključite stroj i uzmite finu turpiju ili brusni kamen i izbrusite ureze. Pripazite na to da nož uvijek bude dobro podmazan uljem (vidi sl. 8).
- Ako Vam škare slučajno padnu, prekontrolirajte jesu li nastala oštećenja. U slučaju oštećenja kontaktirajte ovlaštenu servisnu službu ili pošaljite uređaj na popravak poduzeću ISC-GmbH.
- Uređaj čistite samo ako je isključen. Za čišćenje koristite samo blagi sapun i vlažnu krpom. Nemojte dopustiti da u unutrašnjost uređaja

dospije tekućina. Nemojte koristiti nagrizajuća sredstva za čišćenje.

7.2.1 Održavanje filtra za zrak (sl. 9-11)

Zaprpljani filter smanjuje snagu motora zbog premalog dovoda zraka u rasplinjač. Zbog toga je neophodna redovita kontrola. Filter za zrak trebalo bi kontrolirati svakih 25 sati rada i po potrebi očistiti. Kod zraka s većom količinom prašine filter treba češće kontrolirati.

1. Uklonite poklopac s filtra za zrak (sl. 9-10)
2. Skinite filtarski element (sl. 11)
3. Očistite filtarski element tako da ga istresete ili ispušete.
4. Sastavljanje obavite obrnutim redoslijedom.

Pažnja: Filter za zrak nikad nemojte čistiti benzinom ili zapaljivim otapalima. Očistite ga komprimiranim zrakom ili ga istresite.

7.2.2 Održavanje svjeće (sl. 12-14)

Iskrište svjeće = 0,026 inch (0,6 mm); Svjećicu pritegnite momentom od 12 do 15 Nm.

Provjerite zaprljanost svjeće prvi put nakon 10 sati rada i po potrebi je očistite četkicom od bakrene žice. Nakon toga svjećicu održavajte svakih 50 sati rada.

1. Okretom izvucite utikač svjeće (sl. 13).
2. Uklonite svjećicu (sl. 14) priloženim ključem.
3. Sastavljanje obavite obrnutim redoslijedom.

7.2.3 Održavanje prijenosnika (sl. 15)

Prije svakog početka sezone prijenosnik treba podmazati na mazalici (sl. 15/poz. A). U tu svrhu natakните na mazalicu standardnu prešu za podmazivanje i pritisnite u prijenosnik oko 3 puta standardno strojno ulje.

U slučaju prekomjerne uporabe prijenosnik bi trebalo češće podmazivati.

7.2.4 Podešavanje rasplinjača

Pozor! Podešavanje rasplinjača smije obavljati samo ovlaštena servisna služba.

Prije svih radova na rasplinjaču prvo se mora demontirati poklopac filtra za zrak, kao što je prikazano na slici 9 i 10.

Podešavanje sajle za gas:

Ako se više ne može postići maksimalni broj okretaja uređaja, a isključeni su svi drugi uzroci navedeni u odlomku 9 Uklanjanje grešaka, potrebno je podesiti sajlu za gas.

U tu svrhu prvo provjerite je li rasplinjač kod popuno pritisnute ručke za gas u cijelosti otvoren. U tom slučaju klizač rasplinjača (sl. 16/poz. 1) kod punog gasa naliježe na graničnik (sl. 16/poz. 2). Slika 16 pokazuje ispravnu podešenost. Ako klizač rasplinjača

ne dodiruje graničnik, potrebno je naknadno podešavanje.

Da biste podesili sajlu za gas, potrebni su sljedeći koraci:

- Otpustite kontramaticu (sl. 17/poz. 3) za nekoliko okretaja.
- Odvrćite korekcijski vijak (sl. 18/poz. 4) toliko da kod punog gasa klizač rasplinjača nalegne na graničnik kao što je prikazano na slici 16.
- Zatim opet dobro pritegnite kontramaticu.

Podešavanje gasa:

Pozor! Gas podešavajte kad je motor zagrijan.

Ako se uređaj ugasi kod neaktivirane poluge gasa, a isključeni su svi drugi uzroci navedeni u odlomku 9 Uklanjanje grešaka, potrebno je podesiti gas. U tu svrhu okrećite vijak za gas (sl. 19/poz. 5) u smjeru kazaljke na satu tako da uređaj radi sigurno u praznom hodu.

Ako je broj okretaja motora pri praznom hodu tako velik da se noževi ne zaustavljaju, okretanjem vijka za broj okretaja ulijevo smanjite taj broj (sl. 19/poz. 5) toliko da se noževi zaustave.

7.3 Skladištenje

Pozor: Posljedica pogreške pri izvođenju tih koraka može biti stvaranje naslaga na stjenkama rasplinjača koje otežavaju pokretanje stroja ili njegovo trajno oštećenje.

1. Provedite sve opće radove održavanja koji su opisani u odlomku Održavanje u ovim uputama za uporabu.
2. Ispustite gorivo iz spremnika (za to upotrijebite standardnu plastičnu pumpu za benzin).
3. Kad ispuštite gorivo, pokrenite stroj.
4. Pustite da stroj radi u praznom hodu tako dugo dok se ne zaustavi. Taj postupak će očistiti rasplinjač od ostatka goriva.
5. Ostavite stroj da se hladi oko 5 minuta)
6. Uklonite svjećicu (vidi točku 7.2.2).
7. Stavite u komoru za sagorijevanje jednu čajnu žličicu ulja za dvotaktne motore. Nekoliko puta pažljivo povucite užu pokretača kako bi se podmazali unutrašnji sastavni dijelovi. Umetnite natrag svjećicu.
8. Očistite vanjsko kućište stroja.
9. Stroj čuvajte na hladnom i suhom mjestu izvan dometa zapaljivih izvora i supstanci.
10. Prilikom transporta ili spremanja škara za živicu napravu za rezanje treba uvijek pokriti odgovarajućom zaštitom.

Gnojiva i drugi kemijski proizvodi za vrt često sadrže supstance koje ubrzavaju koroziju metala. Stroj nemojte skladištiti na ili u blizini takvih gnojiva ili kemikalija.

Ponovno puštanje u pogon

1. Uklonite svjećicu.
2. Više puta povucite užu pokretača kako biste komoru za sagorijevanje očistili od ostataka ulja.
3. Očistite kontakte svjećice ili stavite novu svjećicu.
4. Napunite spremnik za gorivo. Vidi odlomak Gorivo i ulje.
5. Provedite korake 1-7 opisane pod točkom „Pokretanje hladnog motora“.

7.4 Narudžba rezervnih dijelova:

Prilikom naručivanja rezervnih dijelova su potrebni sljedeći podaci:

- Tip uređaja
- Broj artikla uređaja
- Ident. broj uređaja
- Broj potrebnog rezervnog dijela

Aktualne cijene i informacije potražite na web-adresi www.isc-gmbh.info

8. Zbrinjavanje i recikliranje

Uređaj se nalazi u pakovanju koje ga štiti od oštećenja prilikom transporta. Ovo pakovanje je sirovina i zato se može ponovno upotrijebiti ili poslati na reciklažu.

Uređaj i njegov pribor izradjeni su od različitih materijala kao npr. metala i plastike. Neispravne sastavne dijelove otpremite na mjesta za zbrinjavanje posebnog otpada. Informacije potražite u specijaliziranoj trgovini ili nadležnoj općinskoj upravi.

9. Uklanjanje smetnji

Smetnja	Mogući uzrok	Uklanjanje smetnje
Uređaj se ne pokreće.	Pogrešan postupak prilikom pokretanja.	Pridržavajte se naputaka za pokretanj.
	Čađava ili vlažna svjećica.	Očistite svjećicu ili je zamijenite.
	Pogrešno podešen rasplinjač.	Potražite pomoć servisne službe ili pošaljite uređaj poduzeću ISC-GmbH.
Uređaj se pokreće ali ne postiže punu snagu	Pogrešno podešena poluga čoka.	Stavite polugu čoka u položaj „M“
	Zaprljani filter za zrak.	Očistite filter.
	Pogrešno podešen rasplinjač.	Potražite pomoć servisne službe ili pošaljite uređaj poduzeću ISC-GmbH.
Motor radi nepravilno	Pogrešan razmak elektroda na svjećici.	Očistite svjećicu i podesite razmak elektroda ili zamijenite novom svjećicom.
	Pogrešno podešen rasplinjač.	Potražite pomoć servisne službe ili pošaljite uređaj poduzeću ISC-GmbH.
Motor prekomjerno dimi	Pogrešna mješavina goriva.	Upotrijebite ispravnu mješavinu goriva (pogledajte tablicu mješavina goriva).
	Pogrešno podešen rasplinjač.	Potražite pomoć servisne službe ili pošaljite uređaj poduzeću ISC-GmbH.

⚠ Pažnja!

Kod korišćenja uređaja morate se pridržavati propisa o bezbednosti kako biste sprečili povrede i štete.

Stoga pažljivo pročitajte ova uputstva za upotrebu/bezbednosne napomene. Dobro ih sačuvajte tako da Vam informacije u svako doba budu na raspolaganju. Ako biste ovaj uređaj trebali da predate drugim licima, prosledite im i ova uputstva za upotrebu / bezbednosne napomene. Ne preuzimamo garanciju za štete koje bi nastale zbog nepridržavanja ovih uputstava za upotrebu i bezbednosnih napomena.

1. Sigurnosna uputstva:

Odgovarajuća sigurnosna uputstva pronaći ćete u priloženoj knjižici.

⚠ UPOZORENJE!

Pročitajte sve bezbednosne napomene i uputstva.

Propusti kod pridržavanja bezbednosnih napomena i uputstava mogu da prouzroče el.udar, požar i/ili teške povrede.

Sačuvajte sve bezbednosne napomene i uputstva za buduće korišćenje.

Objašnjenje napomena na pločici uređaja (vidi sliku 20)

1. Upozorenje!
2. Pre puštanja u rad pročitati uputstva za upotrebu!
3. Zaštititi ga od kiše i vlage!
4. Nosite zaštitu za oči i sluh!
5. Nosite zaštitne rukavice!
6. Nosite čvrstu obuću!
7. Oštri noževi! Ruke i stopala uvek držite podalje od noževa.
8. Startujte uređaj i njime radite samo na otvorenom i u dobro provetrenom prostoru kako biste smanjili opasnost od povreda zadobivenih otrovnim gasovima.
9. Eksplozivni materijal.
10. Veoma vruće površine. Nemojte doticati vrući izduvni lonac, kućište prenosnika ni cilindar. Mogli biste se opeći. Ovi delovi postaju tokom rada veoma vrući, a i nakon što se uređaj isključi ostaju vrući dugo vremena.
11. Držite odstojanje od drugih lica od min. 15 m.

2. Montažni prikaz i sadržaj isporuke (sl. 1-2)

1. Sečivo
2. Zaštitni pokrov sečiva
3. Štitnik
4. Prednja ručka
5. Poluga čoka
6. Prekidač za uključivanje/isključivanje
7. Dugme za fiksiranje poluge za gas
8. Poluga za aretaciju obrtne ručke
9. Pumpa za gorivo (primer)
10. Poklopac filtera za vazduh
11. Ručica startera
12. Zadnja ručka
13. "Deblokada" poluge za gas
14. Poluga za gas
15. Poklopac prigušivača zvuka
16. Tank za smešu goriva
17. Utikač svećice
18. Ključ za svećicu
19. Viljuškasti ključ SW8/SW10
20. Flaša za mešanje ulja/benzina
21. Pokrov sablje

3. Namensko korišćenje

Pažnja! Ove makaze za živicu namenjene su za rezanje živice, grmlja i žbunja.

Molimo da obratite pažnju na to da naši uređaji nisu podesni za korišćenje u komercijalne, zanatske ili industrijske svrhe. Ne preuzimamo garanciju ako se uređaj koristi u komercijalne i industrijske svrhe kao i sličnim delatnostima.

RS

4. Tehnički podaci

Tip motora: 2-taktni motor, hladen vazduhom,
hromirani cilindar

Snaga motora maks.:	0,75 kW/1 PS
Radna zapremnina:	26 ccm
Broj obrtaja motora u praznom hodu:	2960 min ⁻¹
Broj obrtaja maks.:	8800 min ⁻¹
Težina (prazan tank):	5,5 kg
Dužina sablje:	65 cm
Dužina reza:	52 cm
Razmak zubaca:	28 mm
Rezni učinak maks.:	19 mm
Svećica:	NGK BPMR7A
Brzina rezanja maks.:	2300 ± 100 reza/min
Vibracije (prednja ručka) a _{rw} :	13,33 m/s ²
Nesigurnost K	1,5 m/s ²
Vibracije (zadnja ručka) a _{rw} :	7,69 m/s ²
Nesigurnost K	1,5 m/s ²
Nivo zvučnog pritiska L _{pA} :	97 dB
Nesigurnost K	3 dB
Intenzitet buke L _{WA} :	107 dB
Nesigurnost K	3 dB

Buka i vibracije izmerene su prema EN ISO 10517.

5. Pre puštanja u pogon

5.1 Montaža

Makaze za živicu su sastavljene u celosti. Nije ih potrebno sastavljati.

Za bolje vođenje uređaj je opremljen obrtnom ručkom koja se može prema potrebi nameštati u pozicije -90°/-45°/0°/+45°/+90°. U tu svrhu povucite polugu (sl. 5/poz. B) prema nazad, obrnite ručicu u željenu poziciju i ponovno pustite polugu prema napred da se uglati. Putem raznih podesivih pozicija olakšava se rad iznad glave ili na teško pristupačnim mestima.

Pažnja: Obrtna ručka sme da se podešava samo dok je motor ugašen.

5.2 Gorivo i ulje

Preporučena goriva

Koristite smešu normalnog bezolovnog benzina i specijalnog ulja za dvotaktne motore. Pomešajte smešu goriva prema tabeli.

Pažnja: Ne koristite smešu goriva koja je stajala duže od 90 dana.

Pažnja: Ne koristite 2-taktno ulje s preporučenim mešavinskim odnosom 100:1. Ako bi nedovoljno podmazivanje uzrokovalo oštećenje motora, garancija za motor ne važi.

Pažnja: Za transport i skladištenje goriva koristite samo za to predviđene i dozvoljene spremnike.

Sipajte pravilnu količinu benzina i 2-taktnog ulja u priloženu flašu za mešanje (vidi odštampanu skalu). Zatim dobro protresite spremnik.

5.3 Tabela smeše goriva:

Postupak mešanja: 40 delova benzina na 1 deo ulja

Benzin	2-taktno ulje
1 litra	20 ml
5 litara	125 ml

6. Pogon

Molimo da obratite pažnju na zakonske odredbe o zaštiti od buke koje mogu da se razlikuju zavisno od zemlje korišćenja.

6.1 Startovanje hladnog motora (sl. 3-5)

Napunite tank primerenom smešom benzina i ulja.

1. Uređaj postavite na tvrdi, ravnu površinu.
2. Postavite polugu čoka (sl. 4/poz.5) "I" na .
3. Napumpajte pumpu za gorivo (primer) (sl. 4/poz. 9) 10x.
4. Prekidač za uključivanje/ isključivanje (sl. 3/poz. 6) stavite u položaj „I“.
5. Fiksirajte polugu za gas. U tu svrhu pomaknite zaponac (sl. 3/poz. 13), a zatim i polugu za gas (sl. 3/poz. 14) i istovremenim pritiskom dugmeta za blokiranje (sl. 3/poz. 7) fiksirajte polugu za gas.
6. Desnom rukom čvrsto uhvatite uređaj za prednju ručku i levom rukom izvucite užu za startovanje (sl. 5/poz. A) dok ne osetite prvi otpor (cirka 10 cm). Sada naglo povucite užu startera 4x. Uređaj bi trebao da startuje.
7. Ako se motor pokrene, odmah stavite polugu čoka u položaj "III" i pustite da se uređaj zagreva oko 10 sek.

Pažnja: Nemojte pustiti užu za startovanje da skoči nazad u početni položaj. To može dovesti do oštećenja.

Pažnja: Zbog fiksirane poluge za gas alat za rezanje kod upaljenog motora počinje raditi.

Zatim jednostavnim pokretom deblokirajte polugu za gas (motor se vraća u prazni hod).

8. Ako motor ne upali, ponovite korake od 6 - 7.

Obratite pažnju: Ako motor ne upali ni nakon više pokušaja, pročitajte odlomak "Uklanjanje grešaka na motoru".

Obratite pažnju: Uže startera uvek povlačite pravo. Ako ga povlačite pod uglom, nastaje trenje na ušici. Zbog toga se uže tare i brže troši.

6.2 Startovanje toplog motora (uređaj nije mirovao više od 15-20 min)

1. Uređaj postavite na tvrdnu, ravnu površinu.
2. Prekidač za uključivanje/ isključivanje stavite u položaj „I“.
3. Fiksirajte polugu za gas (isto kao i kod "Startovanja hladnog motora").
4. Desnom rukom čvrsto uhvatite uređaj za prednju ručku i levom rukom izvucite uže za startovanje dok ne osetite prvi otpor (cirka 10 cm). Sada naglo povucite uže pokretača. Uređaj bi se trebao pokrenuti nakon 1-2 potezanja užeta. Ako se mašina ne pokrene ni nakon 6 potezanja, ponovite korake od 1 - 7 pod Pokretanje hladnog motora.

6.3 Gašenje motora

Redosled u slučaju nužde:

Ako trebate odmah zaustaviti mašinu, prekidač za uključivanje/isključivanje stavite u položaj „Stop“ odnosno „0“.

Normalan sled koraka:

Pustite polugu za gas i pričekajte da motor dospe u broj obrtaja praznog hoda. Zatim stavite prekidač za uključivanje/isključivanje u položaj „Stop“ odnosno „0“.

6.4 Napomene za rad

Za vreme startovanja ili rezanja mašina ne sme da radi s malim brojem obrtaja.

Rezanje guste živice: Najefektivniji je širok, neprekinuti pokret, pri tom vodite sečivo direktno kroz granje. Mali nagib sečiva prema dole u pravcu kretanja daje najbolje rezultate.

Da bi se postigla ujednačena visina živice, preporučamo da duž ivice živice napnete uže za orijentaciju. Preostale grane se odrežu. (sl. 6)

Bočno rezanje živice: Bočne površine živice režu se polukružnim pokretima odozdo prema gore. (sl. 7)

Pažnja: Uslovljeno konstrukcijom kod dužih bočnih radova može se desiti da se motor gasi, ako tank nije napunjen do kraja.

7. Čišćenje, održavanje i narudžba rezervnih dijelova

Prije svih radova čišćenja izvucite mrežni utikač.

7.1 Čišćenje

- Zaštitne naprave, otvore za zrak i kućište motora držite što čišćima od prašine i prljavštine. Istrljajte uređaj čistom krpom ili ga ispušite komprimiranim zrakom pod niskim tlakom.
- Preporučujemo da uređaj očistite nakon svake uporabe.
- Redovito čistite uređaj vlažnom krpom i s malo masnog sapuna. Ne koristite sredstva za čišćenje ni otapala; ona mogu oštetiti plastične dijelove uređaja. Pripazite na to da u unutrašnjost uređaja ne dospije voda.

7.2 Održavanje

Pre radova održavanja uvek isključite makaze za živicu i skinite utikač sa svećice.

1. Sečiva su od najkvalitetnijeg, kaljenog čelika i uz normalno rukovanje oštrenje noževa nije potrebno. Ako zbog nepažnje udarite u žicu, kamen, staklo ili neki drugi tvrdi predmet, to bi moglo prouzročiti oštećenja sečiva. Nije potrebno sanirati takva oštećenja, ukoliko ona ne bi uticala na kretanje noževa. Ako bi bilo ugroženo njihovo kretanje, isključite mašinu i uzmite finu turpiju ili fini brusni kamen kako biste uklonili oštećenja. Pripazite na to da sečivo bude uvek dobro nauljeno (vidi sl. 8).
2. Ako bi Vam makaze za živicu pale, proverite da li su oštećene. U slučaju oštećenja stupite u kontakt sa ovlašćenim servisom ili pošaljite uređaj u tvornicu ISC-GmbH na popravku.
3. Mašinu čistite samo dok je isključena. Za to koristite samo blagu sapunicu i vlažnu krpom. Ne dozvolite da tečnost dospe u unutrašnjost mašine. Nemojte koristiti sredstva za čišćenje koja nagrizaju

7.2.1 Održavanje filtera za vazduh (sl. 9-11)

Zaprplani filter za vazduh smanjuje snagu motora zbog dovođenja premale količine vazduha do karburatora. Zbog toga je važna redovna kontrola. Filter za vazduh trebalo bi kontrolisati svakih 25 radnih časova i po potrebi očistiti. Ako u vazduhu ima puno prašine, filter za vazduh trebalo bi proveravati češće.

1. Uklonite poklopac filtera za vazduh (sl. 9-10)

RS

2. Skinite filterski element (sl. 11)
3. Istresite filterski element ili ga izdvojite.
4. Montaža se vrši obrnutim redom.

Pažnja: Nikada nemojte ispirati filter za vazduh benzinom ili zapaljivim rastvorima. Filter za vazduh pročistite komprimovanim vazduhom ili ga izlupajte.

7.2.2 Održavanje svećice (sl. 12-14)

Razmak elektroda svećice = 0,025 inča (0,635 mm)
Svećicu pritegnite s 12-15 Nm

Proverite zaprljanje svećice prvi put nakon 10 radnih časova i po potrebi je očistite pomoću četkice od bakrene žice. Nakon toga svećicu održavajte svakih 50 radnih časova.

Okretom izvucite utikač svećice (sl. 13).

Priloženim ključem odvrnite svećicu (sl. 14).

Montaža se vrši obrnutim redom.

7.2.3 Održavanje prenosioca (sl. 15)

Prenosnik treba da se svake godine pre početka sezone podmaže na mazalici (sl. 15/poz. A). U tu svrhu natakните na mazalicu standardnu presu za mast i pritisnite je cirka 3 puta tako da mast uđe u prenosnik. Kod prekomerne upotrebe prenosnik se mora podmazivati češće.

7.2.4 Podešavanje karburatora

Pažnja! Podešavanja karburatora sme da obavlja samo ovlašćeni servis.

Za sve radove na karburatoru morate najpre da skinete poklopac filtera za vazduh kao što je prikazano na slikama 9-10.

Podešavanje sajle za gas:

Ako se s vremenom ne bi mogao postići maksimalni broj obrtaja uređaja, a isključeni su svi ostali uzroci navedeni u odlomku 9 Uklanjanje grešaka, biće potrebno podesiti sajlu za gas.

Najpre proverite da li karburator otvara u potpunosti ako je ručica gasa obrnuta do kraja. To je slučaj kada se klizač karburatora (sl. 16/poz. 1) kod punog gasa podigne do kraja (sl. 16/poz. 2). Slika 16 pokazuje pravilnu podešenost. Ako klizač ne bi došao do kraja, potrebna je korekcija.

Da biste podesili sajlu za gas, potrebni su sledeći koraci:

- Olabavite kontranavrtku (sl. 17/poz. 3) za nekoliko obrtaja.
- Odvrćite zavrtanj za podešavanje (sl. 18/poz. 4) sve dok klizač karburatora kod punog gasa ne otvori do kraja, kao što je prikazano na slici 16.
- Ponovno pritegnite kontranavrtku.

Podešavanje gasa praznog hoda:

Pažnja! Gas praznog hoda podešavajte dok je motor topao.

Ako bi se motor gasio bez dodavanja gasa, a isključeni su svi ostali uzroci navedeni u odlomku 9 Uklanjanje grešaka, potrebna je korekcija gasa praznog hoda. U tu svrhu obrćite zavrtanj gasa za prazni hod (sl. 19/poz. 5) u smeru kazaljke na časovniku sve dok motor ne počne sigurno raditi u praznom hodu.

Ako bi gas praznog hoda bio tako visok da sečiva ne bi mirovala, obrćite zavrtanj za podešavanje gasa praznog hoda ulevo (sl. 19/poz. 5) sve dok se sečiva ne umire.

7.3 Skladištenje

Pažnja: Ako biste kod izvođenja navedenih koraka pogrešili, može se desiti to da se u unutrašnjosti karburatora nataloži prljavština, šta će dovesti do otežanog startovanja ili trajno oštetiti mašinu.

1. Provodite sve radove održavanja.
2. Ispustite gorivo iz tanka (za to koristite standardnu plastičnu pumpu za benzin koju ćete nabaviti u prodavnici).
3. Nakon što ste ispustili gorivo, startujte mašinu.
4. Ostavite mašinu da radi u praznom hodu sve dotle dok se ne ugasi. To će očistiti karburator od preostalog goriva.
5. Ostavite mašinu da se ohladi (cirka 5 minuta).
6. Izvadite svećicu (vidi tačku 7.2.2).
7. U komoru za sagorevanje sipajte malu kašiku 2-taktnog ulja. Nekoliko puta pažljivo izvucite užu startera, tako da se unutrašnji sklopovi naulje. Ponovno umetnite svećicu.
8. Očistite spoljno kućište mašine.
9. Čuvajte mašinu na hladnom, suvom mestu podalje od izvora toplote i zapaljivih supstanci.
10. Prilikom transporta ili skladištenja napravu za rezanje treba uvek da prekrijete odgovarajućom zaštitom.

Umetna đubriva ili slični hemijski proizvodi za baštu često sadrže supstance koje ubrzavaju koroziju metala. Nemojte da čuvate mašinu na ili u blizini umetnih đubriva ili drugih hemikalija.

Ponovo puštanje u rad

1. Uklonite svećicu.
2. Više puta uzastopno izvucite užu startera kako biste komoru za izgaranje očistili od ostataka ulja.
3. Očistite kontakte svećica ili umetnite nove svećice.
4. Napunite tank. Vidi takođe odlomak Gorivo i ulje.
5. Provedite korake 1-7 pod tačkom „Startovanje

hladnog motora“.

7.4 Narudžba rezervnih delova

Kod narudžbe rezervnih delova treba navesti sledeće podatke:

- Tip uređaja
- Broj artikla uređaja
- Identifikacioni broj uređaja
- Broj potrebnog rezervnog dela

Aktuelne cene i informacije potražite na sajtu www.isc-gmbh.info

8. Zbrinjavanje i reciklovanje

Uređaj se nalazi u pakovanju koje ga štiti od oštećenja tokom transporta. Ovo pakovanje je sirovina i zato može ponovno da se upotrebi ili pošalje na reciklovanje. Uređaj i njegov pribor izradjeni su od različitih materijala kao npr. metala i plastike. Neispravne sastavne delove otpremite na mesta za zbrinjavanje posebnog otpada. Informacije potražite u specijalizovanoj trgovini ili nadležnoj opštinskoj upravi.

RS**9. Uklanjanje smetnji**

Smetnja	Mogući uzrok	Uklanjanje smetnje
Uređaj se ne pokreće.	Pogrešan postupak prilikom pokretanja.	Pridržavajte se naputaka za pokretanj
	Čadava ili vlažna svjećica	Očistite svjećicu ili je zamijenite
	Pogrešno podešen rasplinjač	Potražite pomoć servisne službe ili pošaljite uređaj poduzeću ISC-GmbH.
Uređaj se pokreće ali ne postiže punu snagu	Pogrešno podešena poluga čoka	Stavite polugu čoka u položaj „♦“
	Zaprljani filter za zrak	Očistite filter
	Pogrešno podešen rasplinjač	Potražite pomoć servisne službe ili pošaljite uređaj poduzeću ISC-GmbH.
Motor radi nepravilno	Pogrešan razmak elektroda na svjećici	Očistite svjećicu i podesite razmak elektroda ili zamijenite novom svjećicom.
	Pogrešno podešen rasplinjač	Potražite pomoć servisne službe ili pošaljite uređaj poduzeću ISC-GmbH.
Motor prekomjerno dimi	Pogrešna mješavina goriva	Upotrijebite ispravnu mješavinu goriva (pogledajte tablicu mješavina goriva)
	Pogrešno podešen rasplinjač	Potražite pomoć servisne službe ili pošaljite uređaj poduzeću ISC-GmbH.

⚠ Pozor!

Při používání přístrojů musí být dodržována určitá bezpečnostní opatření, aby se zabránilo zraněním a škodám. Přečtěte si proto pečlivě tento návod k obsluze/bezpečnostní pokyny. Dobře si ho/je uložte, abyste měli tyto informace kdykoliv po ruce. Pokud předáte přístroj jiným osobám, předejte s ním prosím i tento návod k obsluze/bezpečnostní pokyny. Nepřebíráme žádné ručení za škody a úrazy vzniklé v důsledku nedodržování tohoto návodu k obsluze a bezpečnostních pokynů.

1. Bezpečnostní pokyny:

Příslušné bezpečnostní pokyny naleznete v příložené brožurce.

⚠ VAROVÁNÍ!

Přečtěte si všechny bezpečnostní pokyny a instrukce.

Zanedbání při dodržování bezpečnostních pokynů a instrukcí mohou mít za následek úder elektrickým proudem, požár a/nebo těžká zranění.

Všechny bezpečnostní pokyny a instrukce si uložte pro budoucí použití.

Vysvětlení informačního štítku na přístroji (viz obr. 20)

1. Varování!
2. Před uvedením do provozu přečíst návod k obsluze!
3. Chránit před deštěm a vlhkem!
4. Nosit ochranu zraku a ochrana sluchu!
5. Nosit ochranné rukavice!
6. Nosit pevnou obuv!
7. Ostré nože! Nedávejte nikdy ruce a nohy do blízkosti nožů.
8. Provozujte a startujte přístroj pouze ve volném prostoru v dobře větraných oblastech, aby se snížilo nebezpečí zranění jedovatými plyny.
9. Výbušný materiál.
10. Velmi horký povrch. Nedotýkat se horkého tlumiče výfuku, skříně převodovky nebo válce. Mohli byste se spálit. Tyto součásti se během provozu zahřejí a zůstanou dlouho horké i po vypnutí přístroje.
11. Dodržovat odstup min. 15 m od jiných osob.

2. Přehled konstrukčního provedení a rozsah dodávky (obr. 1-2)

1. Nůž
2. Ochranný kryt nože
3. Ochranný štít
4. Přední rukojeť
5. Páčka sytiče
6. Za-/vypínač
7. Zajišťovací knoflík páčky plynu
8. Aretační páčka otočné rukojeti
9. Ruční nastřikovač paliva (Primer)
10. Kryt vzduchového filtru
11. Rukojeť startéru
12. Zadní rukojeť
13. „Uvolnění“ páčky plynu
14. Páčka plynu
15. Kryt tlumiče výfuku
16. Nádrž palivové směsi
17. Nástrčka zapalovací svíčky
18. Klíč na zapalovací svíčky
19. Rozvidlený klíč SW8/SW10
20. Mísící láhev olej/benzín
21. Kryt lišty

3. Použití podle účelu určení

Pozor! Tyto plotové nůžky jsou vhodné ke stříhání živých plotů, keřů a křovin.

Dbejte prosím na to, že naše přístroje nebyly podle svého účelu určení konstruovány pro živnostenské, řemeslnické nebo průmyslové použití. Nepřebíráme proto žádné ručení, pokud je přístroj používán v živnostenských, řemeslných nebo průmyslových podnicích a při srovnatelných činnostech.

CZ

4. Technická data

Typ motoru:	vzduchem chlazený 2dobý; válec potažený tvrdochromem
Výkon motoru (max.):	0,75 kW/ 1,0 PS
Obsah válců:	26 cm ³
Otáčky motoru při chodu naprázdno:	2960 min ⁻¹
Počet otáček motoru max.:	8800 min ⁻¹
Hmotnost (prázdná nádrž):	5,5 kg
Délka lišty:	65 cm
Šířka záběru:	52 cm
Vzdálenost zubů:	28 mm
Řezný výkon (max.):	19 mm
Obsah nádrže:	0,5 l
Zapalovací svíčka:	NGK BPMR7A
Rychlost řezání max.:	2300 ± 100 řezů/min
Vibrace (přední rukojeť) a _{hv}	13,33 m/s ²
Nejistota K	1,5 m/s ²
Vibrace (zadní rukojeť) a _{hv}	7,69 m/s ²
Nejistota K	1,5 m/s ²
Hladina akustického tlaku L _{pA}	97 dB
Nejistota K	3 dB
Hladina akustického výkonu L _{WA}	107 dB
Nejistota K	3 dB

Hluk a vibrace měřeny podle EN ISO 10517.

5. Před uvedením do provozu

5.1 Montáž

Plotové nůžky jsou kompletně smontovány. Nejsou nutné žádné montážní práce.

Pro lepší vedení je přístroj vybaven otočnou rukojetí, kterou je možné podle požadavků nastavit do polohy -90°/-45°/0°/+45°/+90°. K tomu posuňte páčku (obr. 5/pol. B) dozadu, otočte rukojeť do požadované polohy a nechte páčku opět zaskočit dopředu. Díky různě nastavitelným polohám jsou ulehčeny práce nad hlavou nebo na špatně přístupných místech.

Pozor: Nastavení otočné rukojeti smí být prováděno pouze při vypnutém motoru.

5.2 Palivo a olej

Doporučená paliva

Používejte pouze směs z normálního bezolovnatého benzínu a speciálního oleje pro dvoutaktní motory. Palivovou směs namíchejte podle tabulky palivových směsí.

Pozor: Nepoužívejte palivovou směs, která byla skladována déle než 90 dní.

Pozor: Nepoužívejte olej pro dvoudobé motory s doporučeným součinitelem skladby směsi 100:1. Pokud nedostatečné mazání způsobí poškození motoru, zaniká záruka výrobce na motor.

Pozor: Na transport a uložení paliva používejte pouze k tomu určené a schválené nádoby.

Nalijte vždy správné množství benzínu a oleje pro dvoutaktní motory do přiložené láhve (viz stupnice na láhvi). Nádobu poté dobře protřepejte.

5.3 Tabulka palivových směsí:

Směsný postup: 40 dílů benzínu na 1 díl oleje

Benzín	Olej pro 2taktní motory
1 litr	25 ml
5 litrů	125 ml

6. Provoz

Dodržujte prosím zákonná nařízení na ochranu proti hluku, která se mohou místně odlišovat.

6.1 Spuštění motoru ve studeném stavu (obr. 3-5)

Naplňte nádrž správnou palivovou směsí benzín/olej.

1. Postavte přístroj na pevný a rovný podklad.
2. Nastavte páčku sytiče (obr. 4/pol. 5) do polohy „I“.
3. 10x zmáčkněte ruční nastřikovač paliva (Primer) (obr. 4/pol. 9).
4. Za-/vypínač (obr. 3/pol.6) nastavte do polohy „I“.
5. Páčku plynu zablokovat. K tomu zmáčknout blokování páčky plynu (obr. 3/pol. 13) a poté páčku plynu (obr. 3/pol. 14) a současným stisknutím zajišťovacího knoflíku (obr. 3/pol. 7) páčku plynu zajistit.
6. Přístroj pevně držet pravou rukou za přední rukojeť a levou rukou zatáhnout za šňůru startéru (obr. 5/pol. A) až po první odpor (cca 10 cm). Nyní 4x rychle za sebou zatáhnout za šňůru startéru.

Přístroj by měl naskočit.

Pozor: Nenechte šňůru startéru vymrštít zpět. Toto může vést k poškozením.

- Je-li motor nastartován, ihned nastavit páčku sytiče do polohy „I“ a přístroj nechat cca 10 vteřin zahřát.
- Pozor:** Protože je zajištěna páčka plynu, začne řezací zařízení při spuštění motoru pracovat. Poté páčku plynu jednoduše odblokovat (motor se vrátí do chodu naprázdno).
- Pokud motor nenaskočí, opakujte kroky 6-7.

Informace: Pokud motor nenaskočí ani po několika pokusech, přečtěte si odstavec „Odstranění chyb motoru“.

Informace: Vytahujte šňůru startéru vždy přímo a rovně. Pokud je vytažena pod úhlem, vznikne na očku tření. Tímto třením se šňůra odírá a rychleji se opotřebuje.

6.2 Spuštění motoru v teplém stavu (stroj nebyl vypnut déle než 15-20 minut)

- Postavte přístroj na pevný a rovný podklad.
- Za-/vypínač nastavte do polohy „I“.
- Páčku plynu zablokovat (analogicky jako v „Spuštění motoru ve studeném stavu“).
- Přístroj pevně držet pravou rukou za přední rukojeť a levou rukou zatahnout za šňůru startéru až po první odpor (cca 10 cm). Nyní rychle zatahnout za šňůru startéru. Přístroj by měl po 1-2 zataženích naskočit. Pokud motor nenaskočí ani po 6 zataženích, opakujte kroky 1-7 pro spuštění studeného motoru.

6.3 Zastavení motoru

Postup NOUZ VYP:

Pokud je třeba stroj okamžitě zastavit, nastavte za-/vypínač do polohy „Stop“ resp. „0“.

Normální postup:

Pustte páčku plynu a vyčkejte, až se stroj vrátí do chodu naprázdno. Poté nastavte za-/vypínač do polohy „Stop“ resp. „0“.

6.4 Pracovní pokyny

Nenechte stroj během spuštění nebo při stříhání běžet při nízkých otáčkách.

Stříhání pro hustší porost: Nejeфекtivnější je široký, plynulý pohyb, přitom vést lištu přímo skrz větve. Lehký sklon lišty směrem dolů, ve směru pohybu zajistí nejlepší řez.

Aby bylo dosaženo rovnoměrné výšky živého plotu, doporučuje se napnutí šňůry podél okraje plotu.

Přesahující větvičky jsou ostříhány (obr. 6).

Boční stříhání živých plotů: Boční strany živého plotu jsou stříhány obloukovitými pohyby směrem odspoda nahoru (obr. 7).

Pozor: Podmíněno konstrukcí může při delším bočním stříhání s ne zcela plnou nádrží dojít k zastavení motoru.

7. Čištění, údržba, uložení a objednání náhradních dílů

7.1 Čištění

- Udržujte bezpečnostní zařízení, větrací otvory a kryt motoru tak prostě prachu a nečistot, jak jen to je možné. Otřete přístroj čistým hadrem nebo ho profoukněte stlačeným vzduchem při nízkém tlaku.
- Doporučujeme přímo po každém použití přístroje vyčistit.
- Pravidelně přístroj čistěte vlhkým hadrem a trochou mazlavého mýdla. Nepoužívejte žádné čisticí prostředky nebo rozpouštědla, mohlo by dojít k poškození plastových částí přístroje. Dbejte na to, aby se dovnitř přístroje nedostala voda

7.2 Údržba

Před údržbovými pracemi plotové nůžky vždy vypněte a stáhněte nástrčku zapalovací svíčky.

- Nože jsou vyrobeny z vysoce kvalitní tvrzené ocele a při normálním používání není ostření nožů nutné. Pokud ovšem omylem zasáhnete drát, kámen, sklo nebo jiné tvrdé předměty, je možné, že se vytvoří v ostří nože zářez. Pokud není pohyb nožů omezován, není třeba tento zářez odstraňovat. Pokud je ovšem pohyb nožů narušován, vypněte stroj a použijte na odstranění zářezu jemný pilník nebo brousek. Dbejte na to, aby byl nůž vždy dobře naolejován (viz obr. 8).
- Pokud Vám plotové nůžky spadnou na zem, podívejte se, zda nedošlo k poškození. V případě poškození se obraťte na autorizovanou opravnu nebo přístroj zašlete k opravě na adresu firmy ISC-GmbH.
- Čistěte stroj pouze ve vypnutém stavu. Používejte na čištění pouze jemné mýdlo a vlhký hadr. Nenechte nikdy vniknout do stroje kapalinu. Nepoužívejte agresivní čisticí prostředky.

7.2.1 Údržba vzduchového filtru (obr. 9-11)

Znečištěné vzduchové filtry snižují výkon motoru sníženým přívodem vzduchu do karburátoru. Pravidelná kontrola je proto nezbytně nutná. Vzduchový filtr by měl být každých 25 provozních hodin kontrolován a v případě potřeby vyčištěn. V případě, že je vzduch velmi prašný je třeba kontrolovat vzduchový filtr častěji.

1. Odstraňte kryt vzduchového filtru (obr. 9-10).
2. Vyjměte filtrační prvek (obr. 11).
3. Vyčistěte filtrační prvek vyklepáním nebo vyfoukáním.
4. Montáž se provádí v opačném pořadí.

Pozor: Vzduchový filtr nečistit benzínem nebo hořlavými rozpouštědly. Vzduchový filtr čistit stlačeným vzduchem nebo ho vyklepat.

7.2.2 Údržba zapalovací svíčky (obr. 12-14)

Vzdálenost mezi kontakty zapalovací svíčky = 0,025 palců (0,635 mm). Utáhněte zapalovací svíčku s 12-15 Nm.

Svíčku poprvé zkontrolujte po 10 provozních hodinách, zda není znečištěna, a v případě potřeby ji vyčistěte pomocí měděného drátěného kartáče. Poté provádět údržbu každých 50 provozních hodin.

1. Otáčením sundejte nástrčku zapalovací svíčky (obr. 13).
2. Přiloženým klíčem na svíčky odstraňte zapalovací svíčku (obr. 14).
3. Montáž se provádí v opačném pořadí.

7.2.3 Údržba převodovky (obr. 15)

Převodovka musí být každý rok před začátkem sezóny na mazací hlavici (obr. 15/pol. A) namazána. K tomu nastrčte na mazací hlavici v obchodě běžný mazací lis a natlačte do převodovky cca 3 dávky běžného strojního mazacího tuku. Při nadměrném používání by měla být převodovka namazána častěji.

7.2.4 Seřízení karburátoru

Pozor! Nastavení na karburátoru smí provádět pouze autorizovaný zákaznický servis.

Při všech pracích na karburátoru musí být nejdříve demontováno víko vzduchového filtru tak, jak je znázorněno na obr. 9 - 10.

Nastavení lanka plynu:

Pokud není po čase maximální počet otáček přístroje již dosažen a byly vyloučeny všechny jiné příčiny podle odstavce 9 Odstranění poruch, je eventuálně potřebné nastavení lanka plynu.

K tomu nejdříve překontrolujte, zda karburátor při zcela zmáčknuté páčce plynu zcela otvírá. Toto je ten

případ, když šoupátko karburátoru (obr. 16/pol. 1) při zcela zmáčknutém plynu zcela přiléhá k dorazu (obr. 16/pol. 2). Obrázek 16 ukazuje správné nastavení. Pokud se šoupátko karburátoru dorazu nedotýká, je třeba dodatečné nastavení.

K dodatečnému nastavení lanka plynu jsou nutné následující kroky:

- Kontramatici (obr. 17/pol. 3) povolte o několik otočení.
- Vyšroubujte regulační šroub (obr. 18/pol. 4) tak dalece, až šoupátko karburátoru při zcela zmáčknutém plynu přiléhá k dorazu jako na obr. 16.
- Kontramatici opět utáhněte.

Seřízení volnoběhu:

Pozor! Volnoběh nastavit u zahřátého motoru.

Pokud se motor při nezmáčknuté páčce plynu zastaví a byly vyloučeny všechny jiné příčiny podle odstavce 9 Odstranění poruch, je eventuálně potřebné seřízení volnoběhu. K tomu otáčejte šroubkem volnoběhu (obr. 19/pol. 5) ve směru hodinových ručiček, až motor ve volnoběhu bezpečně běží.

Pokud je volnoběh tak vysoký, že nože nestojí, musí být otáčením šroubku volnoběhu doleva (obr. 19/pol. 5) snižen tak dalece, až se nože zastaví.

7.3 Uložení

Pozor: Chyba při provádění následujících bodů může vést k vytvoření usazeniny na vnitřní straně karburátoru, což může mít za následek těžkosti při startování nebo může dojít k trvalým škodám na stroji.

1. Provádějte všechny údržbové práce.
2. Vyprázdněte palivovou nádrž (použijte k tomu běžně dostupné plastové benzinové čerpadlo ze stavebního centra).
3. Po vyprázdnění palivové nádrže nastartujte motor.
4. Nechte motor na volnoběh běžet, až se zastaví. Tím se vyčistí karburátor od zbylého paliva.
5. Nechte motor ochladit (cca 5 minut).
6. Odstraňte zapalovací svíčku (viz bod 7.2.2).
7. Do spalovací komory dejte 1 čajovou lžičku oleje pro dvoudobé motory, aby byly vnitřní komponenty smočený olejem. Zapalovací svíčku opět nasadte.
8. Vyčistěte venkovní části stroje.
9. Uložte přístroj na chladném, suchém místě a v bezpečné vzdálenosti od zápalných zdrojů a hořlavých látek.
10. Při transportu nebo uložení nůžek na živé ploty se musí stříhací zařízení vždy zakrýt ochranným krytem.

Hnojiva nebo jiné chemické zahradní produkty často obsahují látky, které urychlují korozi kovů. Neskladujte proto stroj na nebo v blízkosti hnojiv nebo jiných chemikálií.

Opětné uvedení do provozu

1. Odstraňte zapalovací svíčku.
2. Aby se ze spalovací komory odstranil přebytečný olej, zatáhněte několikrát za šňůru startéru.
3. Vyčistěte kontakty zapalovací svíčky nebo nasadte svíčku novou.
4. Naplňte nádrž. Viz odstavec Palivo a olej.
5. Proveďte kroky 1-7 odstavce „Spuštění motoru ve studeném stavu“.

7.4 Objednání náhradních dílů

Při objednávce náhradních dílů je třeba uvést následující údaje:

- Typ přístroje
- Číslo výrobku přístroje
- Identifikační číslo přístroje
- Číslo náhradního dílu požadovaného náhradního dílu

Aktuální ceny a informace naleznete na www.isc-gmbh.info

8. Likvidace a recyklace

Přístroj je uložen v balení, aby bylo zabráněno poškození při přepravě. Toto balení je surovina a tím znovu použitelné nebo může být dáno zpět do cirkulace surovin.

Přístroj a jeho příslušenství jsou vyrobeny z rozdílných materiálů, jako např. kov a plasty. Defektní součástky odevzdejte k likvidaci zvláštních odpadů. Zeptejte se v odborné prodejně nebo na místním zastupitelství!

CZ**9. Odstranění poruch**

Porucha	Možná příčina	Odstranění poruchy
Motor nenaskočí.	Chybný postup při startu.	Dbejte pokynů ke startu.
	Zakarbonovaná nebo vlhká zapalovací svíčka	Zapalovací svíčku vyčistit nebo vyměnit.
	Chybné nastavení karburátoru	Vyhledat autorizovaný zákaznický servis nebo zaslat přístroj na adresu firmy ISC-GmbH.
Motor naskočí, ale nepodává plný výkon.	Chybná poloha páčky sytiče	Páčku sytiče nastavit na „H“.
	Znečištěný vzduchový filtr	Vzduchový filtr vyčistit
	Chybné nastavení karburátoru	Vyhledat autorizovaný zákaznický servis nebo zaslat přístroj na adresu firmy ISC-GmbH.
Motor běží nepravidelně	Chybná vzdálenost elektrod zapalovací svíčky	Zapalovací svíčku vyčistit a nastavit vzdálenost elektrod nebo namontovat svíčku novou.
	Chybné nastavení karburátoru	Vyhledat autorizovaný zákaznický servis nebo zaslat přístroj na adresu firmy ISC-GmbH.
Motor nadměrně kouří	Chybná palivová směs	Použijte správnou palivovou směs (viz tabulka palivových směsí).
	Chybné nastavení karburátoru	Vyhledat autorizovaný zákaznický servis nebo zaslat přístroj na adresu firmy ISC-GmbH.

⚠ Pozor!

Pri používaní prístrojov sa musia dodržiavať príslušné bezpečnostné opatrenia, aby bolo možné zabrániť prípadným zraneniam a vecným škodám. Preto si starostlivo prečítajte tento návod na obsluhu / bezpečnostné pokyny. Následne ich starostlivo uschovajte, aby ste mali vždy k dispozícii potrebné informácie. V prípade, že budete prístroj požičiavať tretím osobám, prosím odovzdajte im spolu s prístrojom tento návod na obsluhu/ bezpečnostné pokyny. Nепreberáme žiadne ručenie za nehody ani škody, ktoré vzniknú nedodržaním tohto návodu na obsluhu a bezpečnostných pokynov.

1. Bezpečnostné pokyny:

Príslušné bezpečnostné pokyny nájdete v priloženej brožúrke.

⚠ VÝSTRAHA!

Prečítajte si všetky bezpečnostné predpisy a pokyny.

Nedostatky pri dodržovaní bezpečnostných predpisov a pokynov môžu mať za následok úraz elektrickým prúdom, vznik požiaru a/alebo ťažké poranenia.

Všetky bezpečnostné predpisy a pokyny si odložte pre budúce použitie.

Vysvetlenie výstražného štítku na prístroji (pozri obr. 20)

1. Výstraha!
2. Pred uvedením do prevádzky prečítať návod na obsluhu!
3. Chrániť pred dažďom a vlhkom!
4. Používať ochranu očí a ochranu sluchu!
5. Používať ochranné rukavice!
6. Nosiť pevnú obuv!
7. Ostré nože! Ruky a chodidlá držte vždy mimo dosahu nožov.
8. Prevádzkujte a štartujte prístroj iba vo voľnom prostredí v dobre vetraných priestoroch, aby ste znížili nebezpečenstvo zranení jedovatými plynmi.
9. Výbušný materiál.
10. Veľmi horúci povrch. Nedotýkajte sa horúceho tlmíča výfuku, prevodového krytu ani valca. Mohli by ste sa popáliť. Tieto časti sa počas prevádzky veľmi zohrejú a ostanú dlho horúce aj po vypnutí prístroja.
11. Dodržiavajte odstup min. 15m od ostatných osôb.

2. Prehľad stavby prístroja a objem**dodávky (obr. 1-2)**

1. Strihací list
2. Ochranný kryt strihacieho listu
3. Ochranný štít
4. Predná rukoväť
5. Páčka sýtiča
6. Vypínač zap/vyp
7. Aretačné tlačidlo pre plynovú páčku
8. Aretačná páka pre otočnú rukoväť
9. Palivové čerpadlo (Primer)
10. Kryt vzduchového filtra
11. Štartovacia rukoväť
12. Zadná rukoväť
13. „Uvoľnenie“ plynovej páčky
14. Plynová páčka
15. Kryt tlmíča výfuku
16. Nádrž pre palivovú zmes
17. Koncovka zapaľovacej sviečky
18. Kľúč na zapaľovacu sviečku
19. Vidlicový kľúč veľkosť SW8/SW10
20. Miešacia fľaša olej/benzín
21. Kryt lišty

3. Správne použitie prístroja

Pozor! Tieto záhradnícke nožnice sú vhodné na strihanie živých plotov, kríkov a krovín.

Prosím, dbajte na to, že naše prístroje neboli svojim určením konštruované na profesionálne, remeselnícke ani priemyselné použitie. Nепreberáme žiadne záručné ručenie, ak sa prístroj bude používať v profesionálnych, remeselníckych alebo priemyselných prevádzkach ako aj na činnosti rovnocenné s takýmto použitím.

SK

4. Technické údaje

Typ motora:	2-taktový motor, chladený vzduchom, pochrómované valce
Výkon motora (max.):	0,75 kW / 1,0 PS
Zdvihový objem:	26 ccm
Otáčky pri voľnobehu motora:	2960 min ⁻¹
Otáčky motora max.:	8800 min ⁻¹
Hmotnosť (prázdna nádrž):	5,5 kg
Dĺžka lišty:	65 cm
Dĺžka strihania:	52 cm
Odstup zubov:	28 mm
Výkon rezania (max.):	19 mm
Objem nádrže:	0,5 l
Zapaľovacia sviečka:	NGK BPMR7A
Rýchlosť strihania max.:	2300 ± 100 strihov/min
Vibrovanie (prednej rukoväte) a _{nv}	13,33 m/s ²
Faktor neistoty K	1,5 m/s ²
Vibrovanie (zadnej rukoväte) a _{nv}	7,69 m/s ²
Faktor neistoty K	1,5 m/s ²
Hladina akustického tlaku L _{pA}	97 dB
Faktor neistoty K	3 dB
Hladina akustického výkonu L _{WA}	107 dB
Faktor neistoty K	3 dB

Zvuk a vibrácia boli merané podľa EN ISO 10517.

5. Pred uvedením do prevádzky

5.1 Montáž

Záhradnícke nožnice sú kompletne zmontované. Nie sú potrebné žiadne montážne práce.

Pre lepšie vedenie je zariadenie vybavené otočnou rukoväťou, ktorá sa dá nastaviť podľa potreby do polôh -90°/-45°/0°/+45°/+90°. Zatiahnite pre tento účel páku (obr. 5/pol. B) dozadu, otočte otočnou rukoväťou do požadovanej polohy a páku znovu zaaretujte dopredu. Pomocou rôznych nastavitel'ných polôh sa uľahčujú práce nad výškou hlavy alebo na iných ťažko dostupných miestach.

Pozor: Nastavenie otočnej rukoväte sa môže vykonávať iba pri vypnutom motore.

5.2 Palivo a olej

Odporúčané palivá

Používajte výlučne len zmes z normálneho bezolovnatého benzínu a špeciálneho 2-taktového motorového oleja. Namiešajte túto palivovú zmes podľa tabuľky miešania paliva.

Pozor: Nikdy nepoužívajte palivovú zmes, ktorá bola skladovaná dlhšie ako 90 dní.

Pozor: Nepoužívajte 2-taktový olej s odporúčaným pomerom miešania 100:1. V prípade, že nedostatočné mazanie spôsobí poškodenie motora, odpadá záruka výrobcu na motor.

Pozor: Na prepravu a skladovanie paliva používajte len také nádoby, ktoré sú na dané použitie určené a atestované.

Do priloženej miešacej fľaše pridajte vždy správne množstvo benzínu a 2-taktového oleja (pozri aplikovanú stupnicu). Nakoniec nádobu dostatočne pretrepte.

5.3 Tabuľka miešania paliva:

Postup miešania: 40 dielov benzínu na 1 diel oleja

Benzín	2-taktový olej
1 liter	25 ml
5 litrov	125 ml

6. Prevádzka

Prosím dbajte na zákonné predpisy o ochrane proti hluku, ktoré sa môžu lokálne odlišovať.

6.1 Štartovanie studeného motora (obr. 3-5)

Naplňte palivovú nádrž primeraným množstvom benzínovej/olejovej zmesi.

1. Postaviť prístroj na tvrdú, rovnú plochu.
2. Nastaviť páčku sýtiča (obr. 4/pol. 5) na "I+I".
3. Stlačiť 10x palivové čerpadlo (Primer) (obr. 4/pol. 9).
4. Vypínač zap/vyp (obr. 3/ pol. 6) prepnúť na „I“.
5. Zafixovať plynovú páčku. Za týmto účelom stlačiť aretáciu plynovej páčky (obr. 3/ pol. 13) a potom plynovú páčku (obr. 3/pol. 14) a súčasným stlačením aretačného tlačidla (obr. 3/pol. 7) zablokovať plynovú páčku.
6. Zariadenie pevne uchopíte pravou rukou na prednej rukoväti a ľavou rukou potiahnete štartovacie lanko (obr. 5/pol. A) až po prvý odpor (cca 10 cm). Teraz 4 x rýchlo potiahnuť za

štartovacie lanko. Prístroj by sa mal naštartovať.

Pozor: Štartovacie lanko nenechať vymrštiť späť. Mohlo by to viesť k poškodeniam.

- Po naštartovaní motora ihneď prepnúť páčku sýtiča na "I" a prístroj nechať zahriať približne 10 sekúnd.

Pozor: Po zafixovaní plynovej páčky začne pracovať strihací nástroj s naštartovaným motorom.

Nakoniec odblokovať plynovú páčku jednoduchým stlačením (motor sa vráti naspäť do voľnobehu).

- Ak sa motor nerozbehne, zopakujte uvedené kroky 6-7.

Upozornenie: Ak motor nenašartuje ani po viacerých pokusoch, prečítajte si časť „Odstraňovanie porúch na motore“.

Upozornenie: Štartovacie lanko ťahajte vždy rovno nahor. V prípade, že sa lanko vyťahuje pod uhlom, vzniká trenie na vstupnom oku. Týmto trením sa lanko odiera a rýchlejšie sa opotrebuje.

6.2 Štartovanie teplého motora (Prístroj nebol vypnutý dlhšie ako 15-20 minút)

- Postaviť prístroj na tvrdú, rovnú plochu.
- Vypínač zap/vyp prepnúť na „I“.
- Zariadenie pevne uchopíte pravou rukou na prednej rukoväti a ľavou rukou potiahnete štartovacie lanko až po prvý odpor (cca 10 cm). Teraz rýchlo potiahnuť za štartovacie lanko. Prístroj by sa mal naštartovať po 1-2 potiahnutiach. V prípade, že by stroj nenaštartoval ani po 6 ťahoch, opakujte body 1 až 7 z odseku štartovania studeného motora.

6.3 Vypnutie motora

Postup v prípade núdzového vypnutia:
V prípade, že je potrebné okamžite zastaviť stroj, prepnete vypínač zap/vyp do polohy „Stop“ resp. „0“.

Normálny postup:

Pustíte plynovú páčku a počkajte, až kým motor nezačne bežať voľnobežnými otáčkami. Nastavte potom vypínač zap/vyp do polohy „Stop“ resp. „0“.

6.4 Pracovné pokyny

Nenechajte stroj bežať počas štartu alebo počas strihania pomalými otáčkami.

Obstrihávanie pre hustejší porast: Najefektívnejší je široký, plynule dokončený pohyb, pričom vediete nože strihacieho ústrojenstva priamo na vetvy. Lhké naklonenie strihacieho ústrojenstva nadol v smere pohybu strihania poskytuje najlepši zstrih.

Aby sa dosiahla rovnomerná výška živého plota, odporúča sa napnutie vlákna (špagátu) ako smerovej šnúry pozdĺž hrany živého plota. Vyčnievajúce vetvy sa odstrihnú (obr. 6).

Postranné zastrihávanie živého plota: Postranné plochy živého plota sa strihajú oblúkovými pohybmi vedenými smerom zdola nahor (obr. 7).

Pozor: V závislosti od konštrukcie sa pri dlhších postranných prácach nemôže pracovať s neúplne naplnenou nádržou, pretože motor zhasne.

7. Čistenie, údržba, skladovanie a objednanie náhradných dielov

7.1 Čistenie

- Udržujte ochranné zariadenia, vzduchové otvory a ebo ho vyčistíte vyfúkaním stlačeným vzduchom pri nastavení na nízky tlak.
- Odporúčame, aby ste prístroj čistili spravidla vždy po každom použití.
- Čistíte prístroj pravidelne pomocou vlhkej utierky aostriedky alebo riedidla; tieto prostriedky by mohli napadnúť umelohmotné diely prístroja. Dbajte na to, aby sa do vnútra prístroja nedostala voda.

7.2 Údržba

Pred údržbovými prácami záhradnícke nožnice vždy najskôr vypnite a vyťahnite koncovku zapalovacej sviečky.

- Strihacie nože sú vysoko kvalitné, z kalenej ocele a pri normálnom používaní nie je potrebné dodatočné ostrenie nožov. Je však možné, že náhodne narazíte strihacími nožmi na drôt, kameň, sklo alebo iné tvrdé predmety, čo by mohlo spôsobiť vyštrbenie ostria. Nie je potrebné odstraňovať štrbinu, pokiaľ táto negatívne neovplyvňuje pohyb nožov. V prípade, že vyštrbenie negatívne ovplyvňuje pohyb, vypnite stroj a pomocou jemného pilníka alebo jemného brúsneho kameňa toto vyštrbenie odstráňte. Dbajte na to, aby bol strihací nôž vždy dobre naolejovaný (pozri obr. 8).
- Ak záhradnícke nožnice spadnú, skontrolujte, či nedošlo k poškodeniam. V prípade poškodenia kontaktujte autorizovaný zákaznícky servis alebo zariadenie pošlite na opravu do ISC GmbH.
- Stroj čistíte vždy len vo vypnutom stave. Na čistenie prosím používajte len jemný saponát a vlhkú utierku. Do vnútra stroja sa nikdy nesmú dostať tekutiny. Nepoužívať žiadne žieravé čistiace prostriedky.

SK**7.2.1 Údržba vzduchovej mriežky (obr. 9-11)**

Znečistené vzduchové filtre znižujú výkon motora kvôli nedostatočnému prívodu vzduchu do karburátora.

Pravidelná kontrola je preto bezpodmienečne nutná. Vzduchový filter by mal byť kontrolovaný každých 25 prevádzkových hodín a v prípade potreby čistený. Pri veľmi prašnom vzduchu sa musí vzduchový filter kontrolovať častejšie.

1. Odoberte kryt vzduchového filtra (obr. 9-10).
2. Odoberte filtračný prvok (obr. 11).
3. Vyčistite filtračný prvok vyklepaním alebo prefúknutím.
4. Opätovná montáž sa uskutoční v opačnom poradí.

Pozor: Vzduchový filter nikdy nečistite benzínom ani horľavými rozpúšťadlami. Vzduchový filter čistite stlačeným vzduchom alebo vyklepaním.

7.2.2 Údržba zapalovacej sviečky (obr. 12-14)

Dráha iskry zapalovacej sviečky = 0,025 palca (0,635 mm). Dotiahnite zapalovaciu sviečku na 12-15 Nm.

Skontrolujte znečistenie zapalovacej sviečky po prvý krát po 10 prevádzkových hodinách a vyčistíte ju v prípade potreby medenou drôtenou kefkou. Potom čistite zapalovacie sviečky každých 50 prevádzkových hodín.

1. Odoberte koncovku zapalovacej sviečky (obr. 13) otočným pohybom.
2. Odoberte zapalovaciu sviečku (obr. 14) pomocou priloženého sviečkového kľúča.
3. Opätovná montáž sa uskutoční v opačnom poradí.

7.2.3 Údržba prevodovky (obr. 15)

Prevodovka sa musí každoročne namazať pred začiatkom sezóny na maznici (obr. 15/pol. A). Nasuňte bežný tlakový lis na maznicu a natlačte cca 3 zdvihy bežného strojného maziva do prevodovky. Pri nadmernom používaní by sa mala prevodovka namazať častejšie.

7.2.4 Nastavenie karburátora

Pozor! Nastavovanie karburátora smie vykonávať len autorizovaný zákaznický servis.

Pri všetkých prácach na karburátore sa musí najskôr odmontovať kryt vzduchového filtra ako je zobrazené na obrázku 9-10.

Nastavenie plynového lanka:

Ak sa v priebehu času už nedosahujú maximálne otáčky zariadenia a vylúčili ste všetky ostatné príčiny podľa odseku 9 Odstraňovanie porúch, je potrebné urobiť nastavenie plynového lanka.

Najskôr skontrolujte, či sa karburátor otvorí naplno pri plne stlačenej plynovej spúšti. Je to v tom prípade, keď sa posúvač karburátora (obr. 16/pol. 1) pri plne stlačenej plyne nachádza na doraze (obr. 16/pol. 2). Obrázok 16 znázorňuje správne nastavenie. Ak sa posúvač karburátora nedotkne dorazu, je potrebné opätovné nastavenie.

Na nastavenie plynového lanka sú potrebné nasledovné kroky:

- Povoľte kontrolovaciu maticu (obr. 17/pol. 3) o niekoľko otáčok.
- Vyskrutkujte prestavovaciu skrutku (obr. 18/pol. 4) až dotedy, kým posúvač karburátora nebude pri plne stlačenej plyne na doraze, ako je zobrazené na obrázku 16.
- Kontrolovaciu maticu potom znovu dotiahnite.

Nastavenie pokojového plynu:

Pozor! Pokojový plyn sa nastavuje v teplom prevádzkovom stave.

Ak sa zariadenie vypína pri nestlačenej plynovej páke a vylúčili ste všetky ostatné príčiny podľa odseku 9 Odstraňovanie porúch, je potrebné urobiť nastavenie pokojového plynu. Povoľte plynovú skrutku (obr. 19/pol. 5) v smere hodinových ručičiek až dotedy, kým zariadenie bezpečne nebeží vo voľnobehu.

Ak by bol pokojový plyn tak vysoký, že sa budú otáčať aj strihacie nože, musí sa ľavotočivým otočením skrutky pokojového plynu (obr. 19/pol. 5) znížiť do takej miery, aby sa strihacie nože zastavili.

7.3 Skladovanie

Pozor: Chyba pri nasledovaní týchto krokov môže spôsobiť, že sa na vnútornej stene karburátora vytvoria usadeniny, čo môže vyvolať sťažené štartovanie alebo trvalé poškodenie stroja.

1. Vykonajte všetky údržbové činnosti.
2. Vypustite palivo z palivovej nádrže (použite k tomu bežné plastové benzínové čerpadlo zo špecializovaného obchodu).
3. Po úplnom vypustení paliva naštartujte stroj.
4. Nechajte stroj bežať ďalej na voľnobehu, až kým sa sám nezastaví. To vyčistí karburátor od zvyšného paliva.
5. Nechajte stroj vychladnúť (cca 5 minút).
6. Odoberte zapalovaciu sviečku (pozri bod 7.2.2).
7. Naplňte jednu čajovú lyžičku čistého 2-taktového motorového oleja do spaľovacej komory. Potiahnite niekoľko krát opatrne štartovacie lanko, aby sa tak premazali olejom vnútorné súčiastky. Znovu nasadte zapalovaciu sviečku.
8. Vyčistite vonkajší kryt stroja.
9. Skladujte stroj na chladnom, suchom mieste, mimo dosahu zápalných zdrojov a horľavých

materiálov.

10. Pri transporte alebo pri skladovaní záhradníckych nožníc na živý plot sa musí strihacie ústrojenstvo vždy zakryť ochranným krytom.

Hnojivá alebo iné chemické záhradnicke produkty obsahujú často zložky, ktoré urýchľujú koróziu kovov. Neskladujte stroj uložený v blízkosti hnojív alebo iných chemikálií.

Opätovné uvedenie do prevádzky

1. Odoberte zapalovaciu sviečku.
2. Vytiahnite štartovacie lanko viackrát rýchlo von, aby ste spaľovaciu komoru vyčistili od zvyškov oleja.
3. Vyčistite kontakty zapalovacej sviečky alebo namontujte novú zapalovaciu sviečku.
4. Naplňte palivovú nádrž. Pozri tiež odsek Palivo a olej.
5. Vykonajte kroky 1 -7 uvedené v bode „Štartovanie studeného motora“.

7.4 Objednávanie náhradných dielov

Pri objednávaní náhradných dielov je potrebné uviesť nasledovné údaje:

- Typ prístroja
- Výrobné číslo prístroja
- Identifikačné číslo prístroja
- Číslo potrebného náhradného dielu

Aktuálne ceny a informácie nájdete na stránke www.isc-gmbh.info.

8. Likvidácia a recyklácia

Prístroj sa nachádza v obale za účelom zabránenia poškodeniu pri transporte. Tento obal je vyrobený zo suroviny a tým pádom je ho možné znovu použiť alebo sa môže dať do zberu na recykláciu surovín. Prístroj a jeho príslušenstvo sa skladajú z rôznych materiálov, ako sú napr. kovy a plasty. Poškodené súčiastky odovzdajte na vhodnú likvidáciu špeciálneho odpadu. Informujte sa v odbornej predajni alebo na miestnych úradoch!

SK**9. Odstraňovanie porúch**

Porucha	Možná příčina	Odstránenie porúch
Prístroj neštartuje.	Nesprávny postup pri štartovaní.	Dodržiavajte pokyny pre štartovanie.
	Zanesená alebo vlhká zapal'ovacia sviečka.	Vyčistite zapal'ovaci sviečku alebo ju vymeňte za novú.
	Nesprávne nastavenie karburátora.	Vyhľadajte autorizovaný zákaznický servis alebo zariadenie zašlite na ISC-GmbH.
Prístroj sa naštartuje, ale nemá plný výkon.	Nesprávne nastavenie páčky sýtiča	Páčku sýtiča nastaviť na „I“.
	Znečistený vzduchový filter.	Vyčistiť vzduchový filter.
	Nesprávne nastavenie karburátora.	Vyhľadajte autorizovaný zákaznický servis alebo zariadenie zašlite na ISC-GmbH.
Motor beží nepravidelne	Nesprávny odstup elektród na zapal'ovacej sviečke.	Vyčistite zapal'ovaci sviečku a nastavte odstup medzi elektródami alebo nasadte novú zapal'ovaci sviečku.
	Nesprávne nastavenie karburátora.	Vyhľadajte autorizovaný zákaznický servis alebo zariadenie zašlite na ISC-GmbH.
Motor nadmerne dymí	Nesprávna zmes paliva.	Použite správnu palivovú zmes (pozri tabuľku miešania paliva).
	Nesprávne nastavenie karburátora.	Vyhľadajte autorizovaný zákaznický servis alebo zariadenie zašlite na ISC-GmbH.

⚠ Внимание!

При употребата на апарати мора да се почитуваат неколку безбедносни мерки заради спречување на повреди и штети. Затоа ве молиме внимателно прочитајте ги ова Упатство за употреба/Безбедносни упатства. Сочувајте ги добро овие документи, за да ви стојат информациите на располагање во секое време. Доколку го предавате апаратот на други лица, ве молиме дајте им го и ова Упатство за употреба/Безбедносни упатства. Ние не преземаме одговорност за незгоди или штети, кои настанале како резултат на непочитување на ова упатство и на безбедносните упатства.

1. Безбедносни упатства

Соодветните безбедносни упатства можете да ги најдете во приложената книшка!

⚠ ПРЕДУПРЕДУВАЊЕ!

Прочитајте ги сите безбедносни упатства и инструкции. Заборавање на почитувањето на безбедносните упатства и на инструкциите може да предизвика електричен удар, пожар и/или тешки повреди.

Сочувајте ги сите безбедносни упатства и инструкции за во иднина.

Објаснување на табличката со упатства на апаратот (види слика 20)

1. Предупредување!
2. Пред ставање во употреба прочитајте го Упатството за употреба!
3. Да се заштити од дожд и влажност!
4. Да се носи заштита за очи и уши!
5. Да се носат заштитни ракавици!
6. Да се носат цврсти чевли!
7. Остри ножеви! Секогаш чувајте ги рацете и нозете настрана од ножевите.
8. Оперирајте и стартувајте го апаратот само на отворено и во добро проветрено опкружување, за да ја намалите опасноста од повреди од отровни гасови.
9. Експлозивен материјал.
10. Мошне жешка површина. Не допирајте жешко грне на ауспук, куќиштето на погонот или цилиндарот. Можете да се изгорите. Овие делови стануваат мошне жешки при работа и остануваат жешки долг период, исто така и откако апаратот ќе се исклучи.
11. Одржувајте растојание од најмалку 15 m од други лица.

2. Преглед на составот и обем на испораката (сл. 1-2)

1. Сечиво
2. Заштитен капак на сечивото
3. Заштитен штит
4. Предна рачка
5. Шоке-рачка
6. Прекинувач за вклучување/исклучување
7. Копче за фиксирање на рачката за гас
8. Рачка за аретирање за подвижната рачка
9. Пумпа за гориво (пример)
10. Капак на филтер за воздух
11. Стартер-дршка
12. Задна рачка
13. „Ослободување“ на рачката за гас
14. Рачка за гас
15. Капак за уредот за звучна изолација
16. Резервоар за мешање на горивото
17. Утикач за свеќица
18. Клуч за свеќица
19. Вилушкест клуч SW8/SW10
20. Сад за мешање на масло и бензин
21. Капак за меч

3. Употреба согласно намената

Внимание! Оваа ножица/сечалка е погодна за сечење на жива ограда, цбунови и грмушки.

Овој апарат смее да се употребува само според неговата намена. Секаква употреба надвор од тој домен не соодветствува на намената. За штети и повреди од секаков вид предизвикани од таквата употреба одговара корисникот/операторот, а не производителот.

4. Технички карактеристики

Тип на мотор: Двотактен мотор со воздушно ладење, хром-цилиндар

Моќност на мотор макс.:	0,75 kW/ 1 коњски сили
Зафатнина:	26 cm
Број на вртежи при празен од на мотор:	2960 min ⁻¹
Максимален број на вртежи на моторот:	8800 min ⁻¹
Тежина (празен резервоар):	5,5 kg
Должина на меч:	65 cm
Должина на засек:	52 cm
Растојание меѓу запци:	28 mm
Учинок при сечење макс.:	19 mm
Свеќица:	NGK BPMR7A
Брзина на сечење макс.:	2300 ± 100 засеци/мин
Вибрација (предна рачка) a _{hv}	13,33 m/s ²
Несигурност К	1,5 m/s ²
Вибрација (задна рачка) a _{hv}	7,69 m/s ²
Несигурност К	1,5 m/s ²
Ниво на звучен притисок L _{pA}	97 dB
Несигурност К	3 dB
Ниво на звучна моќност L _{WA}	107 dB
Несигурност К	3 dB

Шумот и вибрацијата се измерени според EN ISO 10517.

5. Пред ставање во употреба

5.1 Монтажа

Ножицата за жива ограда е монтирана. Не се потребни никакви активности за нивно монтирање.

Со цел за подобро управување, апаратот е опремен со една подвижна рачка, која може да биде нагодена во позициите -90°/-45°/0°/+45°/+90°, зависно од потребата. За таа цел повлечете ја рачката (сл. 5/поз. В) наназад, свртете ја подвижната рачка во саканата позиција и ставете ја рачката повторно кон напред за да легне. Преку различните позиции за наштелување се олеснуваат работи што се извршуваат над висина на главата или на други тешко достапни места.

Внимание: Нагодувањето на подвижната рачка смее да се извршува само при изгаснат мотор.

5.2 Гориво и масло

Препорачани горива

Употребувајте само мешавина од нормален безоловен бензин и специјално моторно масло за двотактен мотор. Помешајте ја мешавината на гориво според табелата за мешање на горивото.

Внимание: Не употребувајте мешавина на гориво што е чувана подолго од 90 дена.

Внимание: Не употребувајте масло за двотактен мотор со препорачан однос на мешање од 100:1. Доколку недоволното подмачкување предизвика штета по моторот, се губи гаранцијата од производителот на моторот.

Внимание: За транспорт и складирање на гориво употребувајте само садови што се предвидени и одобрени за таа цел.

Ставете ја точната количина бензин и масло за двотактен мотор во испорачаниот сад за мешање (види на втиснатата скала). Потоа добро протресете го садот.

5.3 Табела за мешање гориво:

Постапка на мешање: 40 единици бензин на 1 единица масло

Бензин	Масло за двотактен мотор
1 литар	25 ml
5 литри	125 ml

6. Работа

Ве молиме почитувајте ги законските регулативи во врска со уредувањето на заштитата од бучава, кои локално можат да бидат различни.

6.1 Стартување ладен мотор (сл. 3-5)

Наполнете го резервоарот со соодветна количина мешавина на бензин и масло.

1. Поставете го апаратот на цврста, рамна површина.
2. Поставете ја Чоке-рачката (сл. 4/поз. 5) на "Ч".
3. Притиснете ја пумпата за гориво (пример) (сл. 4/поз. 9) 10 пати.
4. Поставете го прекинувачот за

- вклучување/исклучување (сл. 3/ поз. 6) на „I“.
5. Фиксирајте ја рачката за гас. За таа цел притиснете ја блокадата на рачката за гас (сл. 3/поз. 13), а потоа притиснете ја рачката за гас (сл. 3/поз. 14) и фиксирајте ја рачката за гас со истовремено притискање на копчето за фиксирање (сл. 3/поз. 7).
 6. Држете го цврсто апаратот со десната рака на предната рачка и со левата рака на сајлата за стартување (сл. 5/поз. А) сè додека не најдете на првиот отпор (околу 10 cm). Сега повлечете ја четири пати брзо сајлата за стартување. Апаратот би требало да стартува.
Внимание: Не дозволувајте сајлата за стартување да излета наназад, додека се собира. Тоа може да доведе до оштетувања.
 7. Доколку моторот е стартуван, веднаш поставете ја Choke-рачката на “**W**” и дозволете апаратот да се затопли околу 10 секунди.
Внимание: Преку фиксираната рачка за гас, при вклучен мотор алатот за сечење започнува да работи. Потоа одглавете ја рачката со едноставно притискање (моторот се враќа во состојба на празен од).
 8. Доколку моторот не се стартува, повторете ги чекорите 6-7.

Почитувајте го следното: Доколку моторот не се запали и по повеќе обиди, прочитајте го делот „Отстранување проблеми на моторот“.

Почитувајте го следното: Конецот од анласерот постојано извлекувајте го право. Доколку конецот се извлекува под агол, се создава триење на јамката. Со ваквото триење конецот се трие и побргу се искористува.

6.2 Стартување топол мотор (апаратот не бил во мирување повеќе од 15-20 минути)

1. Поставете го апаратот на цврста, рамна површина.
2. Поставете го прекинувачот за вклучување/исклучување на „I“.
3. Фиксирајте ја рачката за гас (аналогно на „Стартување ладен мотор“).
4. Држете го цврсто апаратот со десната рака на предната рачка и со левата рака на сајлата за стартување, сè додека не најдете на првиот отпор (околу 10 cm). Сега повлечете ја брзо сајлата за стартување. По 1 - 2 влечења апаратот би требало да се стартува. Доколку машината сè уште не стартува по 6 влечења, повторете ги чекорите 1 – 7 од „Стартување ладен мотор“.

6.3 Гаснење мотор

Редослед на чекори при исклучување во итни случаи:

Доколку е потребно да ја сопрете машината веднаш, поставете го прекинувачот за вклучување / исклучување на „Stop“ односно „0“.

Нормален редослед на чекори:

Пуштете ја рачката за гас и почекајте, додека моторот не премине во брзина на празен од. Потоа поставете го прекинувачот за вклучување / исклучување на „Stop“ односно „0“.

6.4 Работни упатства

Дозволете при стартување на или сечење со машината таа да не работи со низок број вртежи.

Сечење за погуст раст: Најефективно движење е широко, провлечено движење. На тој начин ги движите ножевите од сечивото директно низ гранките. Со лесен наклон на сечивото надолу, во насока на движењето, се добива најдобриот засек.

За да се постигне рамномерна висина на живата ограда, се препорачува затегање на еден конец долж работ на живата ограда заради ориентација. Се сечат гранките што надраснуваат (сл. 6).

Странично засекување жива ограда:

Страничните површини на една жива ограда се сечат со заоблени движења од долу нагоре (сл. 7).

Внимание: Зависно од градбата, кај подолги странични работи со нецелосно наполнет резервоар можно е, моторот да исклучи.

7. Чистење, одржување и нарачка на резервни делови

Пред секаков вид активности за чистење извадете го утикачот.

7.1 Чистење

- Одржувајте ги заштитните уреди, воздушните отвори и куќиштето на моторот што е можно почисти од прашина и нечистотија. Избришете го апаратот со чиста крпа или издувајте го со воздух под притисок при низок притисок.
- Ви препорачуваме да го чистите апаратот директно по секоја употреба.
- Чистете го апаратот редовно со влажна крпа и

малку сапун за подмачкување. Не употребувајте средства за чистење или растворање, тие би можеле да ги нагризаат деловите на апаратот од пластика. Внимавајте на тоа, да не навлезе вода во внатрешноста на апаратот.

7.2 Одржување

Пред работи во врска со одржување секогаш исклучувајте ја ножицата/сечалката за жива ограда и извлечете го утикачот на свеќицата.

1. Ножевите за сечење се со висок квалитет, од кален челик и при нормално ракување нема да биде потребно остренење на ножевите. Доколку од невнимание удристе во жица, дрво, стакло или други тврди објекти, тоа би можело да предизвика рез во сечивото. Не е неопходно да го отстраните резот сè додека тој не влијае врз движењето на ножевите. Доколку резот се одразува на движењето, исклучете ја машината и земете фина турпија или фино острило за да го отстраните резот. Внимавајте на тоа, ножот за сечење секогаш да биде добро намазнет (види сл. 8).
2. Доколку ножицата/сечалката за жива ограда падне, извршете контрола, дали се појавиле оштетувања. Во случај на оштетувања воспоставете контакт со овластена служба за клиенти или испратете го апаратот на ISC-GmbH, за да биде поправен.
3. Считете ја машината само во исклучена состојба. За чистење на машината употребувајте само мек сапун и влажна крпа. Никогаш не дозволувајте да навлезе течност во внатрешноста на машината. Не употребувајте нагривачки средства за чистење.

7.2.1 Одржување на филтерот за воздух (сл. 9-11)

Нечистите филтри за воздух ја намалуваат моќноста на моторот заради премногу малиот дотур на воздух кон карбураторот. Затоа е неизбежно да се врши редовна контрола. Филтерот за воздух треба да биде контролиран на секои 25 работни часа и, по потреба, да се чисти. Кај воздух со многу прав потребно е филтерот за воздух да биде почесто проверуван.

1. Отстранете го напакот на филтерот за воздух (сл. 9-10)
2. Извадете го филтер-елементот (сл. 11)
3. Исклучете го филтер-елементот со исчукување или издување.
4. Монтирањето се врши во обратен редослед.

Внимание: Никогаш не го чистете филтерот за

воздух со бензин или запаливи разредувачи. Чистете го филтерот за воздух со воздух под притисок или со исчукување.

7.2.2 Одржување на свеќицата (сл. 12-14)

Пат на искра за свеќица = 0,025 инчи (0,635 mm)
Повлечете ја свеќицата со 12-15 Nm

Проверете ја свеќицата за првпат по 10 работни часа по однос на нечистотии и, по потреба, исчистете ја со четка од бакарни жица. Потоа вршете одржување на свеќицата на секои 50 работни часови.

1. Извлечете го утикачот на свеќицата (сл. 13) со вртење.
2. Отстранете ја свеќицата (сл. 14) со испорачаниот клуч за свеќица.
3. Монтирањето се врши во обратен редослед.

7.2.3 Одржување на погонот (сл. 15)

Секога година, пред почеток на сезоната, погонот мора да биде подмачкан на ниплата за подмачкување (сл. 15/поз. А). За таа цел поставете обичен пиштол за мастење на ниплата за подмачкување и во погонот пресувајте 3 единици обично машинско масло. При многу честа употреба потребно е погонот да биде почесто замастуван.

7.2.4 Штелувања на карбураторот

Внимание! Штелувања на карбураторот смее да извршува само овластена служба за клиенти. За секакви работи на карбураторот најпрво мора да биде демонтиран капакот на филтерот за воздух, како што е покажано на сл. 9-10.

Штелување на сајлата за гас:

Доколку со текот на времето повеќе не може да се постигне максималниот број на вртежи на апаратот и притоа се исклучуваат сите други причини од дел 9 „Отстранување проблеми“, можно е да постои потреба од штелување на сајлата за гас.

За таа цел најпрво проверете, дали карбураторот целосно отвора при целосно притисната рачка за гас. Тоа е случај која шиберот на карбураторот (сл. 16/поз. 1) при целосно притиснат гас се наоѓа на аншлагот (сл. 16/поз. 2). На слика 16 е прикажано исправното наштелување. Доколку шиберот на карбураторот не го допира аншлагот, неопходно е да се изврши накнадно штелување.

За накнадно штелување на сајлата за гас неопходни се следните чекори:

- Одвртете ја контра-завртката (сл. 17/поз. 3) неколкупати.
- Одвртувајте ја навртката за поместување (сл.

18/поз. 4), сè додека шиберот на карбураторот не легне на аншлагот при целосно притиснат гас, како што е прикажано на слика 16.

- Повторно стегнете ја контра-завртката.

Штелување гас на лер:

Внимание! Поставете ја гаста за лер во топла работна состојба.

Доколку апаратот се исклучи при непритисната рачка за гас и притоа се исклучени сите останати причини од дел 9 „Отстранување проблеми“, потребно е да се изврши накнадно штелување на гаста за лер. За таа цел вртете ја навртката за гас за лер (сл. 19/поз. 5) во насока на стрелките на часовникот сè додека апаратот не започне да работи сигурно во празен од/лер.

Доколку гаста за лер е толку високо што ножевите за сечење не мируваат, тогаш гаста за лер мора да биде намалена со вртење налево на навртката за гас за лер (сл. 19/поз. 5) сè додека ножевите за сечење не постигнат состојба на мирување.

7.3 Чување

Внимание: Секоја грешка при почитувањето на овие чекори може да има за последица формирње на талози на внатрешниот сид на карбураторот, што може да има за последица отежнато палење или трајна штета по машината.

1. Извршете ги сите работи во врска со одржувањето.
2. Испуштете го горивото од резервоарот (за таа цел употребете обична пумпа за гориво што може да се најде во некој баумаркет).
3. Откако горивото е испуштено, стартувајте ја машината.
4. Дозволете машината да продолжи да работи во лер сè додека не запре. Тоа го чисти карбураторот од останатото гориво.
5. Дозволете машината да се излади (околу 5 минути)
6. Отстранете ја свеќицата (види 7.2.2).
7. Во просторот за горење наполнете количина од една чајна лажичка моторно масло за двотактен мотор. Извлечете го неколкупати внимателно конецот на анласерот за да ги намазните внатрешните елементи со маслото. Ставете ја повторно свеќицата.
8. Исчистете го надворешното кукиште на машината.
9. Чувајте ја машината на ладно, суво место, вон достапност до извори на палење и запаливи супстанции.
10. При транспортирање или чување на ножицата

за сува ограда, уредот за сечење секогаш покривајте го со неговата заштита.

Ѓубрива или други хемиски градинарски производи честопати содржат супстанции што ја забрзуваат корозијата на металите. Не ја чувајте машината на или во близина на ѓубрива или други хемикалии.

Повторно ставање во употреба

1. Отстранете ја свеќицата.
2. Повеќепати извлечете ја сајлата за стартување, за да го исчистите просторот за горење од резидуи на масло.
3. Исчистете ги контактите на свеќицата или ставете нова свеќица.
4. Наполнете го резервоарот. Види дел „Гориво и масло“.
5. Извршете ги чекорите 1-7 под точка „Стартување ладен мотор“.

7.4 Нарачка на резервни делови:

При наработка на резервни делови треба да се наведат следните податоци:

- Тип на апаратот
- Број на артикл на апаратот
- Идент. број на апаратот
- Број на резервен дел за потребниот резервен дел

Актуелни цени и информации можете да најдете на www.isc-gmbh.info

8. Отстранување и рециклирање

Апаратот се наоѓа во пакување за да се спречат штети при транспортот. Ова пакување е суровина, па може да се употребува повторно или да се врати во циркулацискиот круг на суровините. Апаратот и неговите дополнителни делови се состојат од различни материјали, како на пример од метал и од пластика. Дефектните елементи отстранете ги во специјален смет. Прашајте во специјализирана продавница или во општинската управа!

9. Опис на грешки

Пречка	Можна причина	Отстранување на пречката
Апаратот не пали.	Погрешно постапување при стартувањето.	Следете ги инструкциите за стартување.
	Задимена или влажна свеќица.	Исчистете ја свеќицата или заменете ја со нова.
	Погрешно штелување на карбураторот.	Побарајте овластена служба за клиенти или испратете го апаратот на ISC-GmbH.
Апаратот пали, но нема полна моќност.	Погрешно штелување на Choke-рачката.	Поставете ја Choke-рачката на „H“.
	Нечист филтер за воздух.	Исчистете го филтерот за воздух.
	Погрешно штелување на карбураторот.	Побарајте овластена служба за клиенти или испратете го апаратот на ISC-GmbH.
Моторот работи нерамномерно.	Погрешно растојание на електродата на свеќицата.	Исчистете ја свеќицата и нагодете го растојанието на електродата или ставете нова свеќица.
	Погрешно штелување на карбураторот.	Побарајте овластена служба за клиенти или испратете го апаратот на ISC-GmbH.
Моторот дими претерано.	Погрешна мешавина на горивото.	Употребете исправна мешавина на горивото (види табела за мешање на горивото)
	Погрешно штелување на карбураторот.	Побарајте овластена служба за клиенти или испратете го апаратот на ISC-GmbH.

ISC GmbH · Eschenstraße 6 · D-94405 Landau/Isar



Konformitätserklärung

- erklårt folgende Konformität gemäß EU-Richtlinie und Normen für Artikel
 explains the following conformity according to EU directives and norms for the following product
 déclare la conformité suivante selon la directive CE et les normes concernant l'article
 dichiara la seguente conformità secondo la direttiva UE e le norme per l'articolo
 verklaart de volgende overeenstemming conform EU richtlijn en normen voor het product
 declara la siguiente conformidad a tenor de la directiva y normas de la UE para el artículo
 declara a seguinte conformidade, de acordo com a directiva CE e normas para o artigo
 attesterer følgende overensstemmelse i medfør af EU-direktiv samt standarder for artikel
 förklarar följande överensstämmelse enl. EU-direktiv och standarder för artikeln
 vakuuttaa, että tuote täyttää EU-direktiivin ja standardien vaatimukset
 tõendab toote vastavust EL direktiivile ja standarditele
 vydává následující prohlášení o shodě podle směrnice EU a norem pro výrobek
 potvrjuje sledečo skladnost s smernico EU in standardi za izdelek
 vydáva nasledujúce prehlásenie o zhode podľa smernice EÚ a noriem pre výrobok
 a cikkekhöz az EU-irányvonal és Normák szerint a következő konformitást jelenti ki
 deklaruje zgodność wymienionego poniżej artykułu z następującymi normami na podstawie dyrektywy WE.
 декларира съответното съответствие съгласно Директива на ЕС и норми за артикул
 paskaidro šādu atbilstību ES direktīvai un standartiem
 arībūdina šj atitikimą EU reikalavimams ir prekės normoms
 declară următoarea conformitate conform directivei UE și normelor pentru articolul
 δηλώνει την ακόλουθη συμμόρφωση σύμφωνα με την Οδηγία ΕΚ και τα πρότυπα για το προϊόν
 potvrđuje sljedeću usklađenost prema smjernicama EU i normama za artikl
 potvrđuje sljedeću usklađenost prema smjernicama EU i normama za artikl
 potvrđuje sledeću usklađenost prema smernicama EZ i normama za artikal
 следующим удостоверяется, что следующие продукты соответствуют директивам и нормам ЕС
 проголошує про зазначену нижче відповідність виробу директивам та стандартам ЄС на виріб
 ja izjavuva slednata soobraznost soglasno EY-direktivata i normite za artikli
 Ürünü ile ilgili AB direktifleri ve normları gereğince aşağıda açıklanan uygunluğu belirtir
 erklærer følgende samsvar i henhold til EU-direktivet og standarder for artikkel
 Lýsir uppfyllingu EU-reglna og annarra staðla vöru

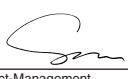
Benzin-Heckenschere BG-PH 2652 (Einhell)

- | | |
|---|---|
| <input type="checkbox"/> 87/404/EC_2009/105/EC | <input checked="" type="checkbox"/> 2006/42/EC |
| <input type="checkbox"/> 2005/32/EC_2009/125/EC | <input type="checkbox"/> Annex IV
Notified Body:
Notified Body No.:
Reg. No.: |
| <input type="checkbox"/> 2006/95/EC | |
| <input type="checkbox"/> 2006/28/EC | |
| <input checked="" type="checkbox"/> 2004/108/EC | <input checked="" type="checkbox"/> 2000/14/EC_2005/88/EC |
| <input type="checkbox"/> 2004/22/EC | <input checked="" type="checkbox"/> Annex V |
| <input type="checkbox"/> 1999/5/EC | <input type="checkbox"/> Annex VI
Noise: measured L _{WA} = 103 dB (A); guaranteed L _{WA} = 107 dB (A)
P = 0,75 kW; L/Ø = cm
Notified Body: |
| <input type="checkbox"/> 97/23/EC | |
| <input type="checkbox"/> 90/396/EC_2009/142/EC | <input checked="" type="checkbox"/> 2004/26/EC
Emission No.: e13*97/68SH2G3*2002/88*0227*00 |
| <input type="checkbox"/> 89/686/EC_96/58/EC | |
| <input type="checkbox"/> 2011/65/EC | |

Standard references: EN 14982; EN ISO 10517

Landau/Isar, den 22.05.2012


 Weichselgartner/General Manager


 Sun/Product-Management

First CE: 12
 Art.-No.: 34.038.25 I.-No.: 11032
 Subject to change without notice

Archive-File/Record: NAPR005910
 Documents registrar: Jehl Markus
 Wiesenweg 22, D-94405 Landau/Isar

ⓓ

Der Nachdruck oder sonstige Vervielfältigung von Dokumentation und Begleitpapieren der Produkte, auch auszugsweise ist nur mit ausdrücklicher Zustimmung der ISC GmbH zulässig.

ⓈⓁ

Ponatis ali druge vrste razmnoževanje dokumentacije in spremljajočih dokumentov proizvodov proizvajalca, tudi v izvečkih, je dovoljeno samo z izrecnim soglasjem firme ISC GmbH.

ⓂⓇ

Naknadno tiskanje ili slična umnožavanja dokumentacije i pratećih papira ovih proizvoda, čak i djelomično kopiranje, moguće je samo uz izričito dopuštenje tvrtke ISC GmbH.

ⓇⓈ

Potpuno ili delimično štampanje ili umnožavanje dokumentacije i službenih papira koji su priloženi proizvodu dozvoljeno je samo uz izričitu saglasnost firme ISC GmbH.

ⒸⓏ

Dotisk nebo jiné rozmnožování dokumentace a průvodních dokumentů výrobků, také pouze výňatků, je přípustné výhradně se souhlasem firmy ISC GmbH.

ⓈⓀ

Kopírovanie alebo iné rozmnožovanie dokumentácie a sprievodných podkladov produktov, a to aj čiastočné, je prípustné len s výslovným povolením spoločnosti ISC GmbH.

ⓂⓁ

Препечатувањето или каков било вид умножување на документација и пропратни материјали за производите, исто така и извадоци, е дозволено со исклучителна согласност на ISC GmbH.



- ① Technische Änderungen vorbehalten
- ② Tehnične spremembe pridržane.
- ③ Technické změny vyhrazeny
- ④ Technické změny vyhradené
- ⑤ Zadržavamo pravo na tehnične izmjene.
- ⑥ Zadržavamo pravo na tehničke promene
- ⑦ Се задржува правото на технички промени



GARANCIJSKI LIST

Spoštovana stranka!

Naši proizvodi podležijo strogi kontroli kakovosti. Če ta naprava kljub temu ne bi delovala brezhibno, to zelo obžalujemo in Vas prosimo, da se obrnete na našo servisno službo na naslov, ki je naveden spodaj na tem garancijskem listu. Z veseljem smo Vam na voljo tudi telefonsko na navedeno servisno klicno številko. Za uveljavljanje garancijskih zahtevkov velja sledeče:

1. Le-ti garancijski pogoji urejajo dodatne garancijske storitve. Vaši zakonski garancijski zahtevki ostanejo s to garancijo nespremenjeni. Naše garancijske storitve so za Vas brezplačne.
2. Garancijske storitve obsegajo izključno samo pomanjkljivosti zaradi napak v materialih in izdelavi in so omejene na odpravo takšnih pomanjkljivosti oziroma na zamenjavo naprave.

Poleg tega ne obsega naša garancija nadomestil za transportne poškodbe, škodo zaradi neupoštevanja navodil za montažo ali zaradi nestrokovne inštalacije, neupoštevanja navodil za uporabo (kot n. pr. priklop na napačno omrežno napetost ali vrsto toka), pretirana ali nepravilna uporaba (kot n. pr. preobremenitev naprave ali uporaba nedovoljenih orodij ali pribora), neupoštevanje predpisov za vzdrževanje in varnostnih predpisov, vstop tujih predmetov v napravo (kot n. pr. pesek, kamenje ali prah), uporaba sile ali tuji vplivi (kot n. pr. poškodbe zaradi padca naprave) ter običajna obraba naprave zaradi uporabe. To velja še posebej za akumulatorje, za katere vendarle dajemo garancijski rok 12 mesecev.

Veljavnost garancijskih zahtevkov ugasne, če so bili na napravi že izvajani posegi.

3. Garancijska doba znaša 2 leti in začne teči z dnevom nakupa naprave. Garancijske zahtevke morate uveljavljati pred potekom garancijske dobe v sveh tednih potem ko ste ugotovili napako. Uveljavljanje garancijskih zahtevkov po poteku garancijske dobe je izključeno. Popravilo ali zamenjava naprave ne privede do podaljšanja garancijske dobe, niti se ne postavi nova garancijska doba zaradi takšnih storitev ali zaradi eventualno vgrajenih nadomestnih delov. To velja tudi za servisne storitve na licu mesta.
4. Za uveljavljanje Vašega garancijskega zahtevka nam pošljite pokvarjeno napravo brez poštnine na spodaj navedeni naslov. Priložite original računa ob nakupu ali drugo potrdilo kot dokazilo o nakupu z datumom nakupa. Zato prosimo, da dobro shranite račun kot dokazilo o nakupu! Prosimo, da nam po možnosti natančno opišete vzroke reklamacije. Če napaka izpolnjuje naše garancijske pogoje, boste nemudoma dobili nazaj popravljeno ali novo napravo.

Seveda bomo proti plačilu stroškov odpravili tudi napake na napravi, katere ne spadajo v obseg garancije ali jih garancija več ne zajema. V takšnem primeru prosimo, da pošljete napravo na naslov naše servisne službe.

JAMSTVENI LIST

Poštovani kupče,

naši proizvodi podliježu strogoj kontroli kvalitete. Žao nam je ako bi ipak došlo do toga da uređaj ne funkcionira besprijekorno i zamolili bismo Vas da se u tom slučaju obratite na adresu naše servisne službe navedenu ispod ovog jamstva. Također smo Vam na raspolaganju na dolje navedenom telefonskom broju servisne službe. Za traženje jamstvenog zahtjeva vrijedi sljedeće:

1. Ovi jamstveni uvjeti reguliraju dodatne jamstvene usluge. Ovo jamstvo ne zadire u Vaše zakonsko pravo zahtjeva za ostvarenje jamstvenih usluga. Realizacija jamstvenih usluga je besplatna.
2. Jamstvena usluga obuhvaća isključivo nedostatke nastale zbog greške na materijalu ili tijekom proizvodnje i ograničen je na uklanjanje tih nedostataka odnosno zamjenu uređaja.

Nadalje su iz jamstva isključene usluge zamjene proizvoda u slučaju transportnih oštećenja, šteta zbog nepridržavanja uputa za montažu ili zbog nestručne instalacije, nepridržavanja uputa za uporabu (kao npr. zbog priključka na pogrešni mrežni napon ili vrstu struje), zbog zlorababa ili nestručnih primjena (kao npr. preopterećenje uređaja ili korištenje nedopuštenih alata ili pribora), u slučaju nepridržavanja uputa za održavanje i sigurnosnih odredbi, zbog prodiranja stranih tijela u uređaj (npr. pijeska, kamenja ili prašine), nasilne primjene ili vanjskih utjecaja (kao npr. oštećenja zbog pada) kao i zbog uobičajenog trošenja tijekom korištenja. To naročito vrijedi za baterije za koje ipak dajemo jamstvo od 12 mjeseci.

Zahtjev za jamstvo prestaje biti valjan ako su na uređaju već izvršeni neki zahvati.

3. Jamstveni rok iznosi 2 godine a započinje s datumom kupnje uređaja. Jamstveni zahtjevi ostvaruju se prije isteka jamstvenog roka unutar dvije godine nakon što ste uočili kvar. Ostvarenje jamstvenog zahtjeva nakon isteka jamstvenog roka je isključeno. Popravkom ili zamjenom uređaja ne produljuje se jamstveni rok niti se tom uslugom ostvaruju novi jamstveni rok za uređaj ili ostale ugrađene rezervne dijelove. To također vrijedi i kod korištenja servisa na licu mjesta.
4. Da biste ostvarili svoj jamstveni zahtjev, molimo Vas da nam pošaljete neispravan uređaj bez plaćanja poštarine na dolje navedenu adresu. Priložite originalni račun za kupnju uređaja ili neki drugi dokaz o kupnji s datumom. Molimo Vas da zbog tog razloga dobro sačuvate račun kao dokaz! Što točnije opišite razlog reklamacije. Ako naša jamstvena usluga obuhvaća kvar nastao na Vašem uređaju, odmah ćemo Vam vratiti popravljeni ili novi uređaj.

Razumljivo je da ćemo za naknadu troškova ukloniti i kvarove koje jamstvena usluga ne obuhvaća. U tom slučaju pošaljite uređaj na adresu našeg servisa.

RS GARANCIJSKI LIST

Poštovani kupče,

naši proizvodi podvrgavaju se strogoj kontroli kvalitete. Žao nam je ako bi se ipak desilo da uređaj ne funkcioniše besprekorno i zamolili bismo Vas da se u tom slučaju obratite na adresu naše servisne službe navedenu ispod ove garancije. Takođe smo Vam na raspolaganju na dole navedenom telefonskom broju servisne službe. Kod zahteva za realizovanje garancije vredi sledeće:

1. Ovi garantni uslovi regulišu dodatne garancije. Ova garancija ne dotiče Vaše zakonsko pravo zahteva za ostvarenje garancije. Realizacija garancije je besplatna.
2. Garancija obuhvata isključivo nedostatke koji nastanu zbog pogreške na materijalu ili tokom proizvodnje i ograničen je na odstranjivanje tih nedostataka odnosno zamenu uređaja.

Nadalje su iz garancije isključene usluge zamene proizvoda u slučaju transportnih oštećenja, šteta zbog nepridržavanja uputstava za montažu ili zbog nestručne instalacije, nepridržavanja uputstava za upotrebu (kao npr. zbog priključka na pogrešan mrežni napon ili vrstu struje), zbog zloupotreba ili nestručnih primena (kao npr. preopterećenje uređaja ili korišćenje nedozvoljenih alata ili pribora), u slučaju nepridržavanja uputstava za održavanje i bezbednosnih odredaba, zbog prodiranja stranih tela u uređaj (npr. peska, kamenja ili prašine), nasilne primene ili spoljnih uticaja (kao npr. oštećenja zbog pada) kao i zbog uobičajenog habanja tokom korišćenja. To naročito vredi za baterije za koje ipak dajemo garanciju od 12 meseci.

Zahtev za garanciju prestaje važiti ako su na uređaju već izvršeni neki zahvati.

3. Garantni rok iznosi 2 godine a počinje sa datumom kupnje uređaja. Garantni zahtjevi ostvaruju se pre isteka garantnog roka unutar dve godine nakon što ste uočili kvar. Realizacija garantnog zahteva nakon isteka garantnog roka je isključeno. Popravkom ili zamenom uređaja ne produžava se garantni rok niti se tom uslugom realizuje novi jamstveni rok za uređaj ili ostale ugrađene rezervne delove. To također važi i kod korišćenja servisa na licu mesta.
4. Da biste ostvarili svoj garantni zahtev, molimo Vas da nam pošaljete neispravan uređaj bez plaćanja poštarine na dole navedenu adresu. Priložite original računa za kupnju uređaja ili neki drugi dokaz o kupnji s datumom. Molimo Vas da iz tog razloga dobro sačuvate račun kao dokaz! Što tačnije opišite razlog reklamacije. Ako naša garancija obuhvata kvar koji je nastao na Vašem uređaju, odmah ćemo Vam vratiti popravljen ili novi uređaj.

Podrazumeva se da ćemo za nadoknadu troškova ukloniti i one kvarove koje garancija ne obuhvata. U tom slučaju pošaljite uređaj na adresu našeg servisa.

ZÁRUČNÍ LIST

Vážená zákaznice, vážený zákazníku,

naše výrobky podléhají přísné kontrole kvality. Pokud i přesto tento přístroj bezvadně nefunguje, velice toho litujeme a prosíme Vás, abyste se obrátili na náš zákaznický servis, jehož adresa je uvedena na tomto záručním listu. Rádi Vám budeme k dispozici také telefonicky na níže uvedeném servisním čísle. Pro uplatňování nároků na záruku platí následující:

1. Tyto záruční podmínky upravují dodatečný záruční servis. Vašich zákonných nároků na záruku se tato záruka netýká. Náš záruční servis je pro Vás bezplatný.
2. Záruční servis se vztahuje výhradně na nedostatky, které lze odvodit z vad materiálu nebo výrobních vad a je také omezen pouze na odstranění těchto nedostatků, resp. výměnu přístroje.

Z naší záruky je dále vyloučeno poskytnutí náhrady za dopravní škody, škody způsobené nedodržením montážního návodu nebo z důvodů neodborné instalace, nedodržení návodu k použití (jako např. připojení na chybné síťové napětí nebo druh proudu), nedovoleného nebo neodborného používání (jako např. přetížení přístroje nebo použití neschválených vložných nástrojů nebo příslušenství), nedodržení pokynů pro údržbu a bezpečnostních pokynů, vniknutí cizích těles do přístroje (jako např. písek, kameny nebo prach), použití násilí nebo poškození v důsledku cizích vlivů (jako např. škody způsobené pádem), jakož také běžného opotřebení způsobeného používáním. To platí obzvláště pro akumulátory, na které přesto poskytujeme záruční lhůtu 12 měsíců.

Nárok na záruku zaniká, pokud bylo do přístroje již zasahováno.

3. Záruční doba činí 2 roky a začíná datem koupě přístroje. Nároky na záruku před vypršením záruční doby je třeba uplatňovat během dvou týdnů od zjištění defektu. Uplatňování nároků na záruku po vypršení záruční doby je vyloučeno. Oprava nebo výměna přístroje nevede k prodloužení záruční doby, ani k zahájení nové záruční doby za provedený výkon pro přístroj nebo pro případné zamontované náhradní díly. Toto platí také v případě servisu v místě Vašeho bydliště.
4. Při uplatňování Vašeho nároku na záruku zašlete prosím přístroj bez poštovního na níže uvedenou adresu. Přiložte originál prodejního dokladu nebo jiného datovaného potvrzení o koupi. Pokladní lístek si proto dobře uložte jako důkaz! Popište nám prosím pokud možno přesně důvod reklamace. Je-li defekt přístroje v našem záručním servisu obsažen, obdržíte obratem opravený nebo nový přístroj.

Samozřejmě rádi za úhradu nákladů odstraníme defekty na přístrojích, které nespadají nebo již nespadají do rozsahu záruky. K tomu nám přístroj prosím zašlete na naši servisní adresu.

SK ZÁRUČNÝ LIST

Vážená zákazníčka, vážený zákazník,

naše výrobky podliehajú prísnej kontrole kvality. V prípade, že nebude prístroj napriek tomu bezchybne fungovať, je nám to veľmi ľúto a prosíme Vás, aby ste sa obrátili na našu servisnú službu na adrese uvedenej na tomto záručnom liste. Radi Vám budeme k dispozícii taktiež telefonicky na uvedenom servisnom telefónnom čísle. Pri uplatňovaní nárokov na záručné plnenie platia nasledujúce podmienky:

1. Tieto záručné podmienky upravujú dodatočné záručné plnenie. Vaše zákonné nároky na záruku nie sú touto zárukou dotknuté. Naše záručné plnenie je pre Vás zadarmo.
2. Záručné plnenie sa vzťahuje výlučne len na nedostatky, ktoré sú spôsobené chybami materiálu alebo výrobnými chybami, a je obmedzené na odstránenie týchto nedostatkov resp. výmenu prístroja.

Z našej záruky sú okrem toho vylúčené náhradné plnenie za škody pri transporte, škody spôsobené nedodržaním návodu na montáž alebo na základe neodbornej inštalácie, nedodržaním návodu na použitie (ako napr. pripojením na nesprávne sieťové napätie alebo druh prúdu), zneužívaním alebo nesprávnym používaním (ako napr. prefaženie prístroja alebo použitie neprípustných pracovných nástrojov alebo príslušenstva), nedodržaním pokynov pre údržbu a bezpečnostných pokynov, vniknutím cudzích telies do prístroja (ako napr. piesok, kamene alebo prach), použitím násilia alebo cudzieho pôsobenia (napr. škody spôsobené pádom), a taktiež je vylúčené bežné opotrebenie primerané použitiu. To sa týka predovšetkým akumulátorov, na ktoré napriek tomu garantujeme záručnú dobu 12 mesiacov.

Nárok na záruku zaniká, ak už boli na prístroji svojvoľne uskutočnené zásahy.

3. Doba záruky je 2 roky a začína sa dátumom nákupu prístroja. Nároky na záruku sa musia uplatniť pred koncom uplynutia záručnej doby do dvoch týždňov od zistenia nedostatku. Uplatnenie nárokov na záruku po uplynutí záručnej doby je vylúčené. Oprava alebo výmena prístroja nevedie k predĺženiu záručnej doby ani nedochádza na základe tohto plnenia ku vzniku novej záručnej doby pre prístroj ani pre akékoľvek inštalované náhradné diely. To platí taktiež pri nasadení miestneho servisu.
4. Pre uplatnenie nároku na záruku nám prosím zašlite defektný prístroj oslobodený od poštovného na dole uvedenú adresu. Priložte predajný doklad v origináli alebo iný doklad o zakúpení s dátumom. Prosím, starostlivo si preto uschovajte pokladničný blok ako doklad o zakúpení! Prosím, popíšte nám čo najpresnejšie dôvod reklamácie. Ak spadá defekt prístroja pod naše záručné plnenie, dostanete obratom naspäť opravený alebo nový prístroj.

Samozrejme Vám radi opravíme závady na prístroji na vaše náklady, ak tieto závady nespádajú alebo už nespádajú do rozsahu záruky. Prosím, pošlite nám v takom prípade prístroj na našu servisnú adresu.

ГАРАНТЕН ЛИСТ

Почитуван клиенту,

нашите производи подлежат на строга контрола на квалитетот. Доколку овој уред сепак не функционира беспрекорно, навистина ни е жал; ве молиме обратете се до нашата сервисна служба на адресата што е наведена на гарантниот лист. Со задоволство ви стоиме на располагање и телефонски на долунаведениот сервисен телефонски број. За прифаќање на гаранциски барања важи следното: Овие гаранциски услови регулираат принципиелни гаранциски услуги. Вашите законски права на гаранција не се засегнати од оваа гаранција. Нашата гаранциска услуга е за вас бесплатна.

1. Гаранциската услуга се однесува исклучително на недостатоци, кои се сведуваат на грешки во материјалот или во производството и е ограничена на отстранување на тие недостатоци односно на замена на уредот.

Понатаму, од нашата гаранција се исклучени замени при транспортни штети, штети од непочитување на упатството за монтажа или како последица на нестручна инсталација, непочитување на упатството за употреба (како на пример со приклучување на погрешен мрежен напон или вид на струја), злоупотребувачки или неодобрени употреби (како на пример преоптоварување на уредот или употреба на недозволен алати за вградување или додатоци), непочитување на одредбите за одржување и на безбедносните одредби, навлегување на туѓи тела во уредот (како на пример песок, камења или прав), употреба на сила или туѓи влијанија (како на пример штети од паѓање) како и од вообичаено абење од употреба.

Правото на гаранција згаснува, доколку на уредот веќе се преземени зафати.

2. Гаранцискиот период изнесува 2 години и започнува од датумот на купување на уредот. Правата на гаранција се искористуваат пред истекот на гаранцискиот период, а во рок од две недели откако сте го воочиле дефектот. Исклучена е можноста за искористување на правата на гаранција по истекот на гаранцискиот период. Поправка или замена на уредот не доведува ниту до продолжување на гаранцискиот период ниту, пак, со ваквата услуга за уредот или за какви било вградени резервни делови започнува нов гаранциски период. Ова важи и при користење на сервис на самото место.
3. За искористување на вашето право на гаранција ве молиме испратете го дефектниот уред без платена поштарина на долунаведената адреса. Ставете ја сметката за купувањето во оригинал или друг доказ за купувањето со содржан датум. Затоа добро сочувајте ја сметката од каса како доказ! Ве молиме опишете ни ја причината за рекламација што е можно попрецизно. Доколку дефектот на уредот е опфатен со нашата гаранција, во најскоро можно време ќе добиете назад поправен или нов уред.

Се разбира, отстрануваме и дефекти на уредот, кои не се опфатени со обемот на гаранцијата, со наплата на трошоците. За таа цел ве молиме испратете го уредот на нашата адреса за сервис.

D GARANTIEURKUNDE

Sehr geehrte Kundin, sehr geehrter Kunde,

unsere Produkte unterliegen einer strengen Qualitätskontrolle. Sollte dieses Gerät dennoch einmal nicht einwandfrei funktionieren, bedauern wir dies sehr und bitten Sie, sich an unseren Servicedienst unter der auf dieser Garantiekarte angegebenen Adresse zu wenden. Gern stehen wir Ihnen auch telefonisch über die unten angegebene Servicrufnummer zur Verfügung. Für die Geltendmachung von Garantieansprüchen gilt Folgendes:

1. Diese Garantiebedingungen regeln zusätzliche Garantieleistungen. Ihre gesetzlichen Gewährleistungsansprüche werden von dieser Garantie nicht berührt. Unsere Garantieleistung ist für Sie kostenlos.
2. Die Garantieleistung erstreckt sich ausschließlich auf Mängel, die auf Material- oder Herstellungsfehler zurückzuführen sind und ist auf die Behebung dieser Mängel bzw. den Austausch des Gerätes beschränkt.

Von unserer Garantie sind ferner Ersatzleistungen für Transportschäden, Schäden durch Nichtbeachtung der Montageanleitung oder aufgrund nicht fachgerechter Installation, Nichtbeachtung der Gebrauchsanleitung (wie durch z.B. Anschluss an eine falsche Netzspannung oder Stromart), missbräuchliche oder unsachgemäße Anwendungen (wie z.B. Überlastung des Gerätes oder Verwendung von nicht zugelassenen Einsatzwerkzeugen oder Zubehör), Nichtbeachtung der Wartungs- und Sicherheitsbestimmungen, Eindringen von Fremdkörpern in das Gerät (wie z.B. Sand, Steine oder Staub), Gewaltanwendung oder Fremdeinwirkungen (wie z. B. Schäden durch Herunterfallen) sowie durch verwendungsgemäßen, üblichen Verschleiß ausgeschlossen. Dies gilt insbesondere für Akkus, auf die wir dennoch eine Garantiezeit von 12 Monaten gewähren

Der Garantieanspruch erlischt, wenn an dem Gerät bereits Eingriffe vorgenommen wurden.

3. Die Garantiezeit beträgt 2 Jahre und beginnt mit dem Kaufdatum des Gerätes. Garantieansprüche sind vor Ablauf der Garantiezeit innerhalb von zwei Wochen, nachdem Sie den Defekt erkannt haben, geltend zu machen. Die Geltendmachung von Garantieansprüchen nach Ablauf der Garantiezeit ist ausgeschlossen. Die Reparatur oder der Austausch des Gerätes führt weder zu einer Verlängerung der Garantiezeit noch wird eine neue Garantiezeit durch diese Leistung für das Gerät oder für etwaige eingebaute Ersatzteile in Gang gesetzt. Dies gilt auch bei Einsatz eines Vor-Ort-Services.
4. Für die Geltendmachung Ihres Garantieanspruches übersenden Sie bitte das defekte Gerät portofrei an die unten angegebene Adresse. Fügen Sie den Verkaufsbeleg im Original oder einen sonstigen datierten Kaufnachweis bei. Bitte bewahren Sie deshalb den Kassenschein als Nachweis gut auf! Beschreiben Sie uns bitte den Reklamationsgrund möglichst genau. Ist der Defekt des Gerätes von unserer Garantieleistung erfasst, erhalten Sie umgehend ein repariertes oder neues Gerät zurück.

Selbstverständlich beheben wir gegen Erstattung der Kosten auch gerne Defekte am Gerät, die vom Garantieumfang nicht oder nicht mehr erfasst sind. Dazu senden Sie das Gerät bitte an unsere Serviceadresse.

ISC GmbH • Eschenstraße 6 • 94405 Landau/Isar (Deutschland)

Telefon: +49 [0] 180 5 120 509 • Telefax +49 [0] 180 5 835 830 (Festnetzpreis: 14 ct/min, Mobilfunkpreise maximal: 42 ct/min)

Außerhalb Deutschlands fallen stattdessen Gebühren für ein reguläres Gespräch ins dt. Festnetz an.

E-Mail: info@isc-gmbh.info • Internet: www.isc-gmbh.info



1 Service Hotline: 01 805 120 509 · www.isc-gmbh.info · Mo-Fr. 8:00-18:00 Uhr
(Festnetzpreis: 14 ct/min, Mobilfunkpreise maximal: 42 ct/min; Außerhalb Deutschlands fallen stattdessen Gebühren für ein reguläres Gespräch ins dt. Festnetz an.)

2 Name: **Retouren-Nr. iSC:**

Strasse / Nr.: **Telefon:**

PLZ **Ort** **Mobil:**

3 Welcher Fehler ist aufgetreten (genaue Angabe): **Art.-Nr.:** **I.-Nr.:**

Sehr geehrte Kundin, sehr geehrter Kunde,
bitte beschreiben Sie uns die von Ihnen festgestellte Fehlfunktion Ihres Gerätes als Grund Ihrer Beanstandung möglichst genau. Dadurch können wir für Sie Ihre Reklamation schneller bearbeiten und Ihnen schneller helfen. Eine zu ungenaue Beschreibung mit Begriffen wie „Gerät funktioniert nicht“ oder „Gerät defekt“ verzögert hingegen die Bearbeitung erheblich.

4 Garantie: JA NEIN **Kaufbeleg-Nr. / Datum:**

1 Service Hotline kontaktieren oder bei iSC-Webadresse anmelden - es wird Ihnen eine Retourennummer zugeteilt | **2** Ihre Anschrift eintragen | **3** Fehlerbeschreibung und Art.-Nr. und I.-Nr. angeben | **4** Garantieteil JA/NEIN ankreuzen sowie Kaufbeleg-Nr. und Datum angeben und eine Kopie des Kaufbeleges beilegen

