

- BR** Manual de instruções original
Martelo Rotativo

- E** Manual de instrucciones original
Taladro percutor

- GB** Original operating instructions
Hammer drill

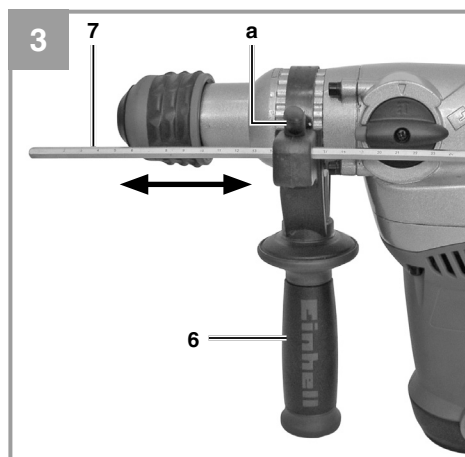
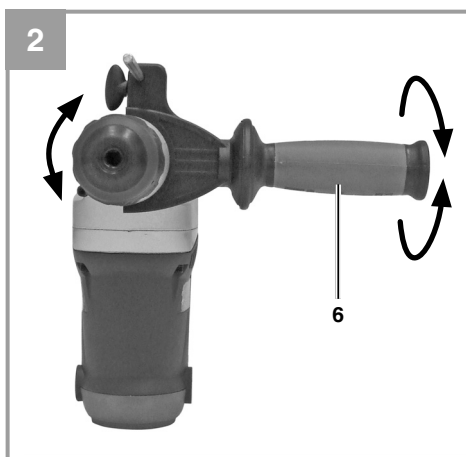
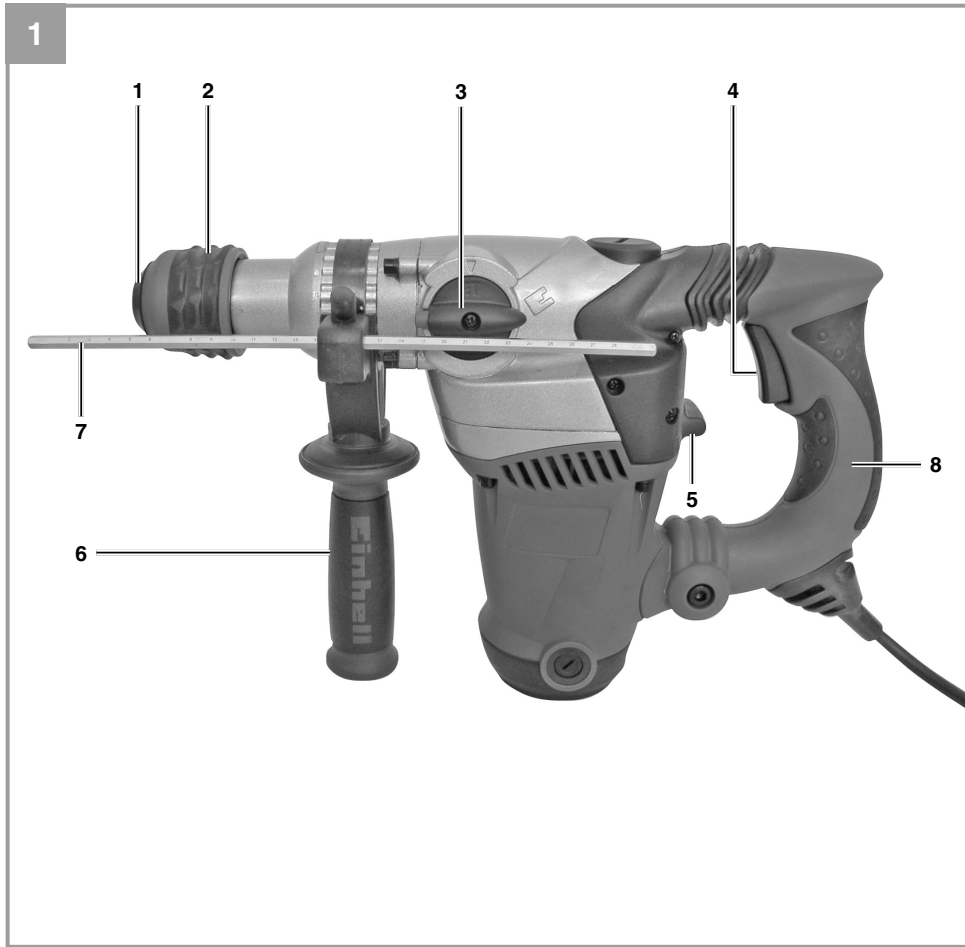
Atenção!

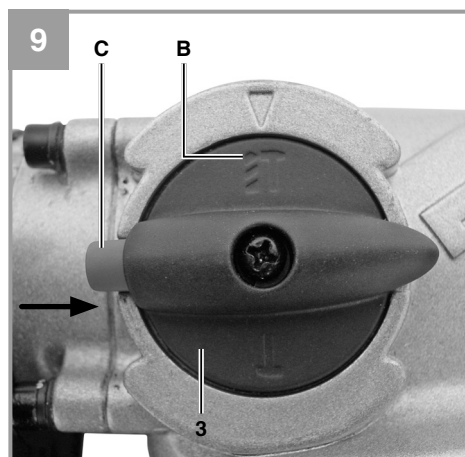
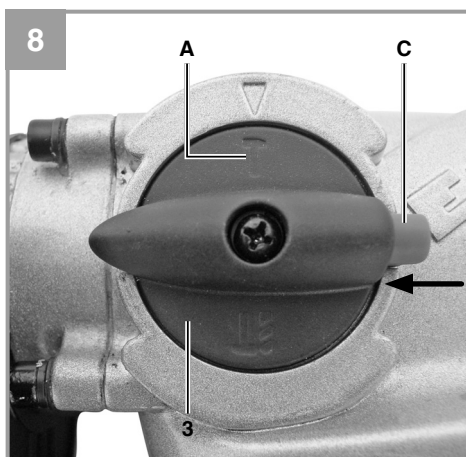
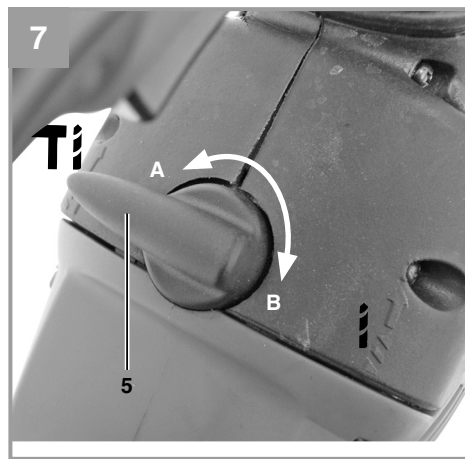
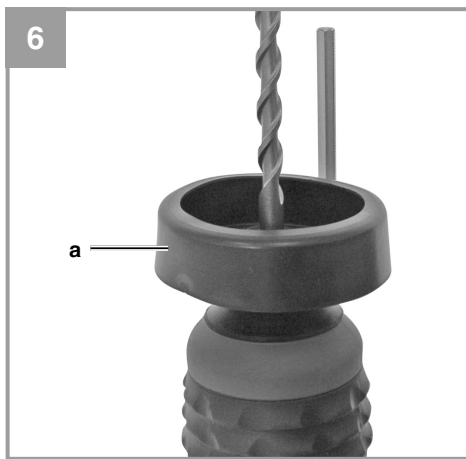
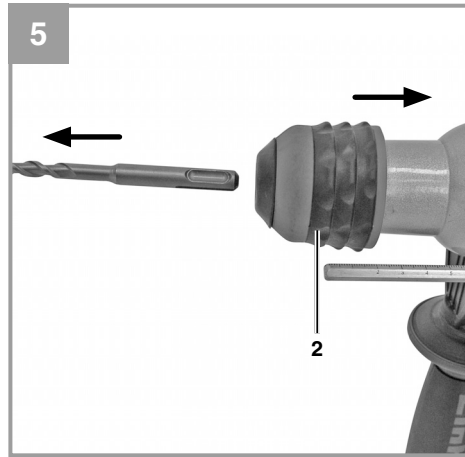
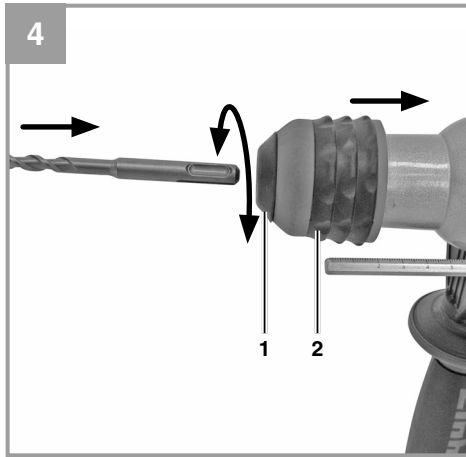
Este manual de instruções foi criado para ambas às versões do aparelho: 127 V e 220 V.

Atenção!

O aparelho, no entanto foi desenvolvido somente para uma única voltagem: ou 127 V, ou 220 V.
Assim, verifique a voltagem do mesmo antes de conectá-lo à tomada de energia elétrica.









Perigo! Para reduzir o risco de ferimentos leia o manual de instruções.



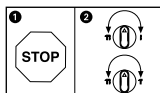
Cuidado! Use uma proteção auditiva. O ruído pode provocar danos no aparelho auditivo.



Cuidado! Use uma máscara de proteção para pó. Durante os trabalhos em madeira e outros materiais pode formar-se pó prejudicial à saúde. Os materiais que contenham amianto não podem ser trabalhados!



Cuidado! Use óculos de proteção. As faíscas produzidas durante o trabalho ou as aparas, os estilhaços e a poeira que saem do aparelho podem provocar cegueira.



Para evitar danos no aparelho, só deverá fazer a comutação entre as várias funções se este estiver parado.

⚠ Perigo!

Ao utilizar ferramentas, devem ser respeitadas algumas medidas de segurança para prevenir ferimentos e danos. Por isso, leia atentamente este manual de instruções. Guarde-o num local seguro, para que possa consultar a qualquer momento. Caso ceda o aparelho a outras pessoas, entregue também este manual de instruções. Não nos responsabilizamos pelos acidentes ou danos causados pela não observância deste manual e das instruções de segurança.

1. Instruções de segurança

As instruções de segurança correspondentes encontram-se no manual fornecido.

⚠ Perigo!

Leia todas as instruções de segurança e indicações. O não cumprimento das instruções de segurança e indicações pode provocar choques elétricos, incêndios e/ou ferimentos graves. Guarde todas as instruções de segurança e indicações para novas consultas.

Guarde todos os avisos e instruções para futuras consultas.

A designação "ferramenta elétrica" usada nas instruções de segurança refere-se às ferramentas alimentadas por corrente elétrica (com cabo elétrico) e às ferramentas alimentadas por bateria (sem cabo elétrico).

2. Descrição da ferramenta e do material fornecido**2.1. Descrição do aparelho (figura 1)**

1. Proteção contra pó
2. Capa de travamento
3. Seletor rotativo para interromper rotação
4. Interruptor para ligar/desligar
5. Seletor rotativo para interromper impacto
6. Punho auxiliar
7. Limitador de profundidade
8. Punho

2.2 Material a fornecer

Com a ajuda da descrição do material a fornecer, verifique se o produto se encontra completo. Caso falem peças, entre em contato com a revenda onde o produto foi adquirido.

Perigo!

O aparelho e o material da embalagem não são brinquedos! As crianças não devem brincar com sacos de plástico, películas ou peças de pequena dimensão! Existe o perigo de deglutição e asfixia!

3. Utilização adequada

O aparelho destina-se à perfuração em concreto, pedra e tijolo e para trabalhos de cinzelagem utilizando a respectiva broca ou cinzel.

A máquina só pode ser utilizada para os fins a que se destina. Qualquer outro tipo de utilização é considerado inadequado. Os danos ou ferimentos de qualquer tipo daí resultantes são da responsabilidade do utilizador/operador e não do fabricante.

Chamamos a atenção para o fato de os nossos aparelhos não terem sido concebidos para usos diferentes do aqui discriminado. Não assumimos qualquer responsabilidade se o aparelho for utilizado de forma inadequada.

4. Dados técnicos

Veja o cartão de garantia do seu país.

Perigo!

Ruído e vibração

Os valores de ruído e de vibração foram apurados de acordo com a EN 60745.

Nível de pressão acústica L_{pA} 92,3 dB(A)

Incerteza K_{pA} 3 dB

Nível de potência acústica L_{WA} 103,3 dB(A)

Incerteza K_{WA} 3 dB

Use proteção auditiva.

O ruído pode provocar danos auditivos.

Valores totais de vibração (soma vetorial de três direções) apurados de acordo com a EN 60745.

Perfurar concreto

Valor de emissão de vibração $a_h = 12,889 \text{ m/s}^2$

Incerteza $K = 1,5 \text{ m/s}^2$

Cinzelar

Valor de emissão de vibração $a_h = 15,939 \text{ m/s}^2$

Incerteza $K = 1,5 \text{ m/s}^2$

O valor de emissão de vibração indicado foi medido segundo um método de ensaio normalizado, dependendo do tipo de utilização da ferramenta elétrica, pode sofrer alterações e em casos excepcionais ultrapassar o valor indicado.

O valor de emissão de vibração indicado pode ser comparado com o de uma outra ferramenta eléctrica.

O valor de emissão de vibração indicado também pode ser utilizado para um cálculo prévio de limitações.

Reduza a produção de ruído e de vibração para o mínimo!

- Utilize apenas aparelhos em bom estado.
- Limpe e faça a manutenção do aparelho regularmente.
- Adapte o seu modo de trabalho ao aparelho.
- Não sobrecarregue o aparelho.
- Se necessário, submeta o aparelho a uma verificação.
- Desligue o aparelho, quando este não estiver sendo utilizado.
- Use luvas.

Cuidado!

Riscos residuais

Mesmo quando esta ferramenta eléctrica é utilizada adequadamente existem sempre riscos residuais. Dependendo do formato e do modelo desta ferramenta podem ocorrer os seguintes perigos:

1. Lesões pulmonares, caso não seja utilizada uma máscara de proteção para pó adequada.
2. Lesões auditivas, caso não seja utilizada uma proteção auditiva adequada.
3. Danos para a saúde resultantes das vibrações na mão e no braço, caso a ferramenta seja utilizada durante um longo período de tempo ou se não for operada e feita à manutenção de forma adequada.

5. Antes da colocação em funcionamento

Antes de ligar a máquina, certifique-se de que os dados constantes da placa de características correspondem aos dados de rede.

Aviso!

Retire sempre o plugue de alimentação da corrente elétrica antes de efetuar ajustes no aparelho.

Verifique, com um detector de linhas, se o ponto de aplicação da ferramenta está sobre cabos elétricos ou canalizações de gás ou de água ocultos.

5.1 Punho adicional (fig. 2 – pos. 6)

Por motivos de segurança, utilize o martelo perfurador apenas com o punho adicional.

Durante a utilização do martelo perfurador, o punho auxiliar (6) garante uma melhor empunhadura. Por motivos de segurança, não se deve utilizar o aparelho sem o punho auxiliar (6).

O punho auxiliar (6) é preso no martelo perfurador através da fixação. Ao rodar o punho para a esquerda (visto a partir do punho) desaperta a fixação. Ao rodar o punho para a direita aperta a fixação. Desaperte primeiro a fixação do punho auxiliar. Em seguida, pode colocar o punho auxiliar (6) na posição de trabalho mais confortável. Agora volte a apertar o punho auxiliar no sentido de rotação contrário, até estar bem fixo.

5.2 Limitador de profundidade (fig. 3 – pos. 7)

O limitador de profundidade (7) é retido com o parafuso de aperto (a) no punho auxiliar (6) através da fixação.

- Desaperte o parafuso de aperto (a) e insira o limitador de profundidade (7).
- Coloque o limitador de profundidade (7) ao mesmo nível da broca.
- Puxe o limitador de profundidade (7) o correspondente à profundidade de perfuração pretendida.
- Volte a apertar o parafuso de aperto (a).
- Abra agora o furo até o limitador de profundidade (7) tocar na peça.

5.3 Colocar o Acessório (fig. 4)

- Antes de utilizar o acessório, limpe-o e aplique uma fina camada de massa lubrificante para brocas.
- Puxe a capa de travamento (2) para trás e segure.

- Introduza o acessório sem pó rodando no respectivo alojamento até ao fim. A ferramenta bloqueia sozinha.

- Verifique o bloqueio puxando o acessório.

5.4 Retirar o Acessório (fig. 5)

Puxe a capa de travamento (2) para trás, segure e retire o acessório.

5.5 Dispositivo de recolhimento de pó (fig. 6)

Antes de trabalhar com o martelo perfurador na vertical, acima do nível da cabeça, introduza o dispositivo de recolhimento de pó (9) na broca.

6. Operação

Perigo!

Para evitar perigos, deve segurar na máquina apenas em ambos os punhos 6/8! Caso contrário, a perfuração de cabos pode provocar choques elétricos!

6.1 Ligar, desligar (fig. 1)

Ligar: Aperte o interruptor de serviço (4)

Desligar: Solte o interruptor de serviço (4).

6.2 Interrupção do sistema de impacto (fig. 7)

Para uma perfuração suave, este martelo dispõe de sistema de interrupção de impacto.

- Rode o seletor rotativo de interrupção de impacto (5) para a posição (B), a fim de desligar o mecanismo de impacto.

- Para voltar a ligar o mecanismo de impacto, é necessário girar outra vez o seletor rotativo para interromper o impacto (5) para a posição (A).

6.3 Interrupção de rotação (fig. 8/9)

Para trabalhar com o cinzel, existe a possibilidade de desativar a função de rotação do martelo perfurador.

- Para isso, aperte o botão (C) no seletor rotativo (3) e, ao mesmo tempo, rode o seletor rotativo (3) para a posição do interruptor A (ver fig. 8).

- Para voltar a ativar a função de rotação, aperte o botão (C) no seletor rotativo (3) e, ao mesmo tempo, rode o seletor rotativo (3) para a posição do interruptor B (ver fig. 9).

Nota!

Não se esqueça de que não é possível trabalhar com o martelo perfurador com o sistema de rotação e impacto ligados em simultâneo.

Nota!

Não é necessário fazer muita força para trabalhar com o martelo perfurador. Se exercer muita pressão sobre o equipamento, o motor é sujeito a uma sobrecarga desnecessária.

Verifique regularmente a broca. Se a broca estiver desgastada, afie ou substitua.

7. Substituição do cabo de ligação à rede

Perigo!

Para evitar perigos, sempre que o cabo de ligação à rede deste aparelho for danificado, é necessário que seja substituído pelo fabricante ou pelo seu serviço de assistência técnica ou por uma pessoa com qualificação.

8. Limpeza, manutenção e encomenda de peças de reposição

Perigo!

Sempre retire o cabo de alimentação da tomada antes de qualquer trabalho de manutenção e limpeza.

8.1 Limpeza

- Mantenha os dispositivos de segurança, as ranhuras de ventilação e a carcaça do motor o mais limpo possível. Limpe o aparelho com um pano limpo ou sopre com ar comprimido a baixa pressão.
- Aconselhamos a limpeza do aparelho imediatamente após cada utilização.
- Limpe regularmente a ferramenta com um pano úmido e um pouco de sabão. Não utilize detergentes ou solventes, estes produtos podem corroer as peças de plástico da ferramenta. Certifique-se de que não esta entrando água no interior da ferramenta durante a limpeza.

8.2 Escovas de carvão

No caso de formação excessiva de faíscas, mande verificar as escovas de carvão por um eletricista.

Atenção! As escovas de carvão só podem ser substituídas por uma assistência técnica autorizada.

8.3 Manutenção

No interior do aparelho não existem quaisquer peças que necessitem de manutenção.

8.4 Assistência Técnica;

Em caso de algum problema com nossos equipamentos ou acessórios, entre em contato:

Telefone: (19) 2512-8450

E-mail: contato.brasil@einhell.com

Para encontrar uma assistência técnica credenciada mais próxima de sua residência, acesse via internet:

Site: <http://www.einhell.com.br>

Para encaminhar a assistência técnica as seguintes informações são necessárias:

- Modelo do Aparelho
- Número do Artigo (Art. -Nr.)
- Número de Identificação (I.-Nr)
- Data da compra

9. Descarte e reciclagem

O aparelho encontra-se dentro de uma embalagem para evitar danos durante o seu transporte. Esta embalagem é matéria-prima, podendo ser reutilizada ou reciclada. O aparelho e os respectivos acessórios são de diferentes materiais (ex.: metal e plástico). Os componentes que não estiverem em condições devem ter tratamento de lixo especial. Informe-se como reciclar.

Proteja o Meio Ambiente!

10. Armazenagem

Guarde o aparelho e os respetivos acessórios em local escuro, seco e sem risco de formação de gelo, fora do alcance das crianças. A temperatura ideal de armazenamento situa-se entre os 5 e os 30 °C.

Guarde a ferramenta elétrica na embalagem original.

A reprodução ou duplicação, mesmo que parcial, da documentação e dos anexos dos produtos, necessita de autorização expressa.

AS FOTOS CONTIDAS NESTE MANUAL SÃO MERAMENTE ILUSTRATIVAS E PODEM NÃO RETRATAR COM EXATIDÃO A COR, ETIQUETAS E/OU ACESSÓRIOS.

Sujeito a alterações técnicas sem aviso prévio.



Peligro! Leer el manual de instrucciones para reducir cualquier riesgo de sufrir daños



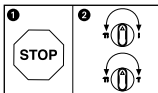
Cuidado! Usar **protección para los oídos**. La exposición al ruido puede ser perjudicial para el oído.



Cuidado! Es preciso ponerse una **mascarilla de protección**. Puede generarse polvo dañino para la salud cuando se realicen trabajos en madera o en otros materiales. ¡Está prohibido trabajar con material que contenga asbesto!



Cuidado! Llevar **gafas de protección**. Durante el trabajo, la expulsión de chispas, astillas, virutas y polvo por el aparato pueden provocar pérdida de vista.



Para evitar dañar el aparato, cambiar entre las funciones sólo cuando el mismo se haya parado completamente.

Peligro!

Al usar aparatos es preciso tener en cuenta una serie de medidas de seguridad para evitar lesiones o daños. Por este motivo, es preciso leer atentamente este manual de instrucciones/advertencias de seguridad. Guardar esta información cuidadosamente para poder consultarla en cualquier momento. En caso de entregar el aparato a terceras personas, será preciso entregarles, asimismo, el manual de instrucciones/advertencias de seguridad. No nos hacemos responsables de accidentes o daños provocados por no tener en cuenta este manual y las instrucciones de seguridad.

1. Instrucciones de seguridad

Encontrará las instrucciones de seguridad correspondientes en el prospecto adjunto.

Peligro!

Lea todas las instrucciones de seguridad e indicaciones. El incumplimiento de dichas instrucciones e indicaciones puede provocar descargas, incendios y/o daños graves. **Guarde todas las instrucciones de seguridad e indicaciones para posibles consultas posteriores.**

2. Descripción del aparato y volumen de entrega**2.1 Descripción del aparato (fig. 1)**

1. Protección contra el polvo
2. Manguito de sujeción
3. Interruptor giratorio para paro de rotación
4. Interruptor ON/OFF
5. Interruptor giratorio para paro de percusión
6. Empuñadura adicional
7. Tope de profundidad
8. Empuñadura

2.2 Volumen de entrega

Sirviéndose de la descripción del volumen de entrega, comprobar que el artículo esté completo. Si faltase alguna pieza, dirigirse a nuestro Service Center o a la tienda especializada más cercana en un plazo máximo de 5 días laborales tras la compra del artículo presentando un recibo de compra válido. A este respecto, observar la tabla de garantía de las condiciones de garantía que se encuentran al final del manual.

- Abrir el embalaje y extraer cuidadosamente el aparato.

- Retirar el material de embalaje, así como los dispositivos de seguridad del embalaje y para el transporte (si existen).
- Comprobar que el volumen de entrega esté completo.
- Comprobar que el aparato y los accesorios no presenten daños ocasionados durante el transporte.
- Si es posible, almacenar el embalaje hasta que transcurra el periodo de garantía.

Peligro!

¡El aparato y el material de embalaje no son un juguete! ¡No permitir que los niños jueguen con bolsas de plástico, láminas y piezas pequeñas! ¡Riesgo de ingestión y asfixia!

- Taladro percutor
- Empuñadura adicional
- Tope de profundidad
- Dispositivo para la captación de polvo
- Juego de cinceles y brocas
- Manual de instrucciones original
- Instrucciones de seguridad

3. Uso adecuado

El aparato ha sido diseñado para taladrar por percusión hormigón, roca y ladrillos y para trabajos de cincelado siempre utilizando la broca o el cincel adecuados.

Utilizar la máquina sólo en los casos que se indican explícitamente como de uso adecuado. Cualquier otro uso no será adecuado. En caso de uso inadecuado, el fabricante no se hace responsable de daños o lesiones de cualquier tipo; el responsable es el usuario u operario de la máquina.

Tener en consideración que nuestro aparato no está indicado para un uso comercial, industrial o en taller. No asumiremos ningún tipo de garantía cuando se utilice el aparato en zonas industriales, comerciales o talleres, así como actividades similares.

4. Características técnicas

Veáse Certificado de Garantía de su país.

Peligro!

Ruido y vibración

Los valores con respecto al ruido y la vibración se determinaron conforme a la norma EN 60745.

Nivel de presión acústica L_{pA}	92,3 dB(A)
Imprecisión K_{pA}	3 dB
Nivel de potencia acústica L_{WA}	103,3 dB(A)
Imprecisión K_{WA}	3 dB

El taladro percutor no ha sido diseñado para ser usado en el exterior, según el artículo 3 de la directiva 2000/14/EC_2005/88/EC.

Usar protección para los oídos.

La exposición al ruido puede ser perjudicial para el oído.

Los valores totales de vibración (suma de vectores en las tres direcciones) se determinaron conforme a la norma EN 60745.

Taladrar por percusión en hormigón

Valor de emisión de vibraciones $a_h = 12,889 \text{ m/s}^2$
Imprecisión $K = 1,5 \text{ m/s}^2$

Cincelar

Valor de emisión de vibraciones $a_h = 15,939 \text{ m/s}^2$
Imprecisión $K = 1,5 \text{ m/s}^2$

El valor de emisión de vibraciones indicado se ha calculado conforme a un método de ensayo normalizado, pudiendo, en algunos casos excepcionales, variar o superar el valor indicado dependiendo de las circunstancias en las que se utilice la herramienta eléctrica.

El valor de emisión de vibraciones indicado puede utilizarse para comparar la herramienta con otras.

El valor de emisión de vibraciones indicado también puede utilizarse para una valoración preliminar de los riesgos.

¡Reducir la emisión de ruido y las vibraciones al mínimo!

- Emplear sólo aparatos en perfecto estado.
- Realizar el mantenimiento del aparato y limpiarlo con regularidad.

- Adaptar el modo de trabajo al aparato.
- No sobrecargar el aparato.
- En caso necesario dejar que se compruebe el aparato.
- Apagar el aparato cuando no se esté utilizando.
- Llevar guantes.

Cuidado!

Riesgos residuales

Incluso si esta herramienta se utiliza adecuadamente, siempre existen riesgos residuales. En función de la estructura y del diseño de esta herramienta eléctrica pueden producirse los siguientes riesgos:

1. Lesiones pulmonares en caso de que no se utilice una mascarilla de protección antipolvo.
2. Lesiones auditivas en caso de que no se utilice una protección para los oídos adecuada.
3. Daños a la salud derivados de las vibraciones de las manos y los brazos si el aparato se utiliza durante un largo periodo tiempo, no se sujeta del modo correcto o si no se realiza un mantenimiento adecuado.

5. Antes de la puesta en marcha

Antes de conectar la máquina, asegurarse de que los datos de la placa de identificación coincidan con los datos de la red eléctrica.

Aviso!

Desenchufar el aparato antes de realizar ajustes.

Antes de comenzar es preciso localizar cables eléctricos, tuberías de agua y de gas que no se encuentren a la vista con un aparato detector adecuado.

5.1 Empuñadura adicional (fig. 2 – pos. 6)

Por motivos de seguridad, utilizar el taladro percutor únicamente con la empuñadura adicional. La empuñadura adicional (6) sirve para facilitar la sujeción del taladro percutor. Por motivos de seguridad no está permitido utilizar el aparato sin la empuñadura adicional (6).

La empuñadura adicional (6) se sujeta al taladro percutor a través de fijación. Girando la empuñadura hacia la izquierda (visto desde la empuñadura) se suelta la fijación. Girando la empuñadura hacia la derecha se aprieta la fijación.

Soltar primero la fijación de la empuñadura adicional. A continuación se puede colocar la empuñadura adicional (6) en la posición de trabajo que resulte más cómoda. A continuación, girar la empuñadura adicional en la dirección contraria hasta que quede bien sujeta.

5.2 Tope de profundidad (fig. 3 – pos. 7)

El tope de profundidad (7) se sujeta con el tornillo de fijación (a) a la empuñadura adicional (6) mediante fijación.

- Soltar el tornillo de fijación (a) y colocar el tope de profundidad (7).
- Colocar el tope de profundidad (7) al mismo nivel que la broca.
- Tirar hacia atrás del tope de profundidad (7) para lograr la profundidad de perforación deseada.
- Volver a apretar el tornillo de fijación (a).
- Taladrar el agujero hasta que el tope de profundidad (7) toque la pieza.

5.3 Colocar herramienta (fig. 4)

- Limpiar la herramienta antes de utilizarla y engrasar ligeramente el mango de la herramienta con grasa para brocas.
- Tirar hacia atrás del manguito de sujeción (2) y sujetarlo.
- Introducir la herramienta limpia hasta el tope, girándola, en el alojamiento. La herramienta se enclava por sí sola.
- Comprobar que la herramienta haya quedado bien sujeta tirando de ella.

5.4 Sacar la herramienta (fig. 5)

Tirar hacia atrás del manguito de sujeción (2), sujetarlo y sacar la herramienta.

5.5 Dispositivo para la captación de polvo (fig. 6)

Antes de realizar trabajos en vertical por encima de la cabeza con el taladro percutor, colocar el dispositivo para la captación del polvo (a) sobre la broca.

6. Manejo

Peligro!

Para evitar peligros es preciso sujetar la máquina por las dos empuñaduras (6/8). De lo contrario, la perforación de cables puede provocar descargas eléctricas.

6.1 Conectar/Desconectar (Fig. 1)

Conectar:

Presionar el interruptor de puesta en marcha (4)

Desconectar:

Soltar el interruptor de puesta en marcha (4).

6.2 Paro de la percusión (fig. 7)

El taladro percutor está equipado con un paro de percusión para realizar trabajos delicados.

- Girar el interruptor giratorio para paro de percusión (5) a la posición (B) para desconectar el mecanismo percutor.
- A fin de volver a conectar el mecanismo percutor, se ha de volver a poner el interruptor giratorio para paro de percusión (5) en la posición (A).

6.3 Paro de rotación (fig. 8 / 9)

Para realizar trabajos de cincelado, se puede desconectar la función de rotación del taladro percutor.

- Para ello, presionar el botón (C) en el interruptor giratorio (3) y al mismo tiempo poner el interruptor giratorio (3) en la posición A (véase fig. 8).
- Para volver a conectar la función de rotación es preciso presionar el botón (C) en el interruptor giratorio (3) y, al mismo tiempo, girar el interruptor giratorio (3) a la posición B (véase fig. 9).

Advertencia!

Tener en cuenta que no es posible trabajar con el taladro percutor si el paro de percusión y el paro de rotación están conectados simultáneamente.

Advertencia!

Para taladrar con percusión basta con ejercer una reducida presión. Una presión demasiado elevada sobrecarga el motor de forma innecesaria. Comprobar regularmente las brocas. Afilar o cambiar las brocas romas.

7. Cambio del cable de conexión a la red eléctrica

Peligro!

Cuando el cable de conexión a la red de este aparato esté dañado, deberá ser sustituido por el fabricante o su servicio de asistencia técnica o por una persona cualificada para ello, evitando así cualquier peligro.

8. Mantenimiento, limpieza y pedido de piezas de repuesto

Peligro!

Desenchufar siempre antes de realizar algún trabajo de limpieza.

8.1 Limpieza

- Reducir al máximo posible la suciedad y el polvo en los dispositivos de seguridad, las rendijas de ventilación y la carcasa del motor. Frotar el aparato con un paño limpio o soplarlo con aire comprimido manteniendo la presión baja.
- Se recomienda limpiar el aparato tras cada uso.
- Limpiar el aparato con regularidad con un paño húmedo y un poco de jabón blando. No utilizar productos de limpieza o disolventes ya que se podrían deteriorar las piezas de plástico del aparato. Es preciso tener en cuenta que no entre agua en el interior del aparato. Si entra agua en el aparato eléctrico existirá mayor riesgo de una descarga eléctrica.

8.2 Escobillas de carbón

En caso de formación excesiva de chispas, ponerse en contacto con un electricista especializado para que compruebe las escobillas de carbón.

Peligro! Las escobillas de carbón sólo deben ser cambiadas por un electricista.

8.3 Mantenimiento

No hay que realizar el mantenimiento a más piezas en el interior del aparato.

9. Eliminación y reciclaje

El aparato está protegido por un embalaje para evitar daños producidos por el transporte. Este embalaje es materia prima y, por eso, se puede volver a utilizar o llevar a un punto de reciclaje. El aparato y sus accesorios están compuestos de diversos materiales, como, p. ej., metal y plástico. Los aparatos defectuosos no deben tirarse a la basura doméstica. Para su eliminación adecuada, el aparato debe entregarse a una entidad recolectora prevista para ello. En caso de no conocer ninguna, será preciso informarse en el organismo responsable del municipio.

10. Almacenamiento

Guardar el aparato y sus accesorios en un lugar oscuro, seco, protegido de las heladas e inaccesible para los niños. La temperatura de almacenamiento óptima se encuentra entre los 5 y 30 °C. Guardar la herramienta eléctrica en su embalaje original.



Danger! Read the operating instructions to reduce the risk of injury



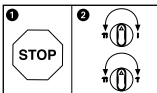
Caution! Wear ear-muffs. The impact of noise can cause damage to hearing.



Caution! Wear a breathing mask. Dust which is injurious to health can be generated when working on wood and other materials. Never use the device to work on any materials containing asbestos!



Caution! Wear safety goggles. Sparks generated during working or splinters, chips and dust emitted by the device can cause loss of sight.



Select between the individual functions only when the equipment is at a standstill. If you fail to observe this point, the equipment may be damaged.

Danger!

When using the equipment, a few safety precautions must be observed to avoid injuries and damage. Please read the complete operating instructions and safety regulations with due care. Keep this manual in a safe place, so that the information is available at all times. If you give the equipment to any other person, hand over these operating instructions and safety regulations as well. We cannot accept any liability for damage or accidents which arise due to a failure to follow these instructions and the safety instructions.

1. Safety regulations

The corresponding safety information can be found in the enclosed booklet.

Danger!**Read all safety regulations and instructions.**

Any errors made in following the safety regulations and instructions may result in an electric shock, fire and/or serious injury.

Keep all safety regulations and instructions in a safe place for future use.

2. Layout and items supplied**2.1 Layout (Fig. 1)**

1. Dust guard
2. Locking sleeve
3. Rotary switch for rotation stop facility
4. ON/OFF switch
5. Rotary switch for hammer stop facility
6. Additional handle
7. Depth stop
8. Handle

2.2 Items supplied

Please check that the article is complete as specified in the scope of delivery. If parts are missing, please contact our service center or the sales outlet where you made your purchase at the latest within 5 working days after purchasing the product and upon presentation of a valid bill of purchase. Also, refer to the warranty table in the service information at the end of the operating instructions.

- Open the packaging and take out the equipment with care.
- Remove the packaging material and any packaging and/or transportation braces (if available).

- Check to see if all items are supplied.
- Inspect the equipment and accessories for transport damage.
- If possible, please keep the packaging until the end of the guarantee period.

Danger!

The equipment and packaging material are not toys. Do not let children play with plastic bags, foils or small parts. There is a danger of swallowing or suffocating!

- Hammer drill
- Additional handle
- Depth stop
- Dust collection device
- Drill bit – chisel set
- Original operating instructions
- Safety instructions

3. Proper use

The tool is designed for drilling with hammer action in concrete, rock and brick, as well as for chiseling work, always using the respective correct drill or chisel bit.

The equipment is to be used only for its prescribed purpose. Any other use is deemed to be a case of misuse. The user / operator and not the manufacturer will be liable for any damage or injuries of any kind caused as a result of this.

Please note that our equipment has not been designed for use in commercial, trade or industrial applications. Our warranty will be voided if the machine is used in commercial, trade or industrial businesses or for equivalent purposes.

4. Technical data

See warranty card of your country.

Danger!

Sound and vibration

Sound and vibration values were measured in accordance with EN 60745.

L_{pA} sound pressure level	92,3 dB(A)
K_{pA} uncertainty	3 dB
L_{WA} sound power level	103,3 dB(A)
K_{WA} uncertainty	3 dB

The hammer drill is not designed for outdoors use as specified in Article 3 of Directive 2000/14/EC_2005/88/EC.

Wear ear-muffs.

The impact of noise can cause damage to hearing.

Total vibration values (vector sum of three directions) determined in accordance with EN 60745.

Hammer drilling in concrete

Vibration emission value $a_h = 12.889 \text{ m/s}^2$
K uncertainty = 1.5 m/s^2

Chiseling

Vibration emission value $a_h = 15.939 \text{ m/s}^2$
K uncertainty = 1.5 m/s^2

The specified vibration value was established in accordance with a standardized testing method. It may change according to how the electric equipment is used and may exceed the specified value in exceptional circumstances.

The specified vibration value can be used to compare the equipment with other electric power tools.

The specified vibration value can be used for initial assessment of a harmful effect.

Keep the noise emissions and vibrations to a minimum.

- Only use appliances which are in perfect working order.
- Service and clean the appliance regularly.
- Adapt your working style to suit the appliance.
- Do not overload the appliance.
- Have the appliance serviced whenever necessary.

- Switch the appliance off when it is not in use.
- Wear protective gloves.

Caution!

Residual risks

Even if you use this electric power tool in accordance with instructions, certain residual risks cannot be ruled out. The following hazards may arise in connection with the equipment's construction and layout:

1. Lung damage if no suitable protective dust mask is used.
2. Damage to hearing if no suitable ear protection is used.
3. Health damage caused by hand-arm vibrations if the equipment is used over a prolonged period or is not properly guided and maintained.

5. Before starting the equipment

Before you connect the equipment to the mains supply make sure that the data on the rating plate are identical to the mains data.

Warning!

Always pull the power plug before making adjustments to the equipment.

Check the drilling point for concealed electrical cables, gas and water pipes using a cable/pipe detector.

5.1 Additional handle (Fig. 2 – Item 6)

For safety reasons you must only use the hammer drill with the additional handle.

The additional handle (6) enables you to achieve better stability whilst using the hammer drill. The machine must not be used without the additional handle (6) for safety reasons.

The additional handle (6) is secured to the hammer drill by a clamp. Turning the handle anti-clockwise (looking from the handle) will release the clamp. Turning the handle clockwise will tighten the clamp.

First release the additional handle clamp. You can then swing the additional handle (6) into the most comfortable working position for you. Now turn the additional handle in the opposite direction again until the additional handle is secure.

5.2 Depth stop (Fig. 3 – Item 7)

The depth stop (7) is held in place with the locking screw (a) on the additional handle (6) by means of a clamp.

- Undo the locking screw (a) and fit the depth stop (7).
- Set the depth stop (7) to the same level as the drill bit.
- Pull the depth stop (7) back by the required drilling depth.
- Retighten the locking screw (a).
- Now drill the hole until the depth stop (7) touches the workpiece.

5.3. Tool insertion (Fig. 4)

- Clean the tool before insertion and apply a thin coating of drill bit grease to the shaft of the tool.
- Pull back and hold the locking sleeve (2).
- Insert the dust-free tool into the tool mounting as far as it will go whilst turning it. The tool will lock itself.
- Check that it is properly secure by pulling the tool.

5.4 Tool removal (Fig. 5)

Pull back and hold the locking sleeve (2) and remove the tool.

5.5 Dust collection device (Fig. 6)

Slide the dust collection device (a) over the drill bit before carrying out any hammer drilling vertically above your head.

6. Operation

Danger

To prevent all danger, the machine must only be held using the two handles (6/8). Otherwise there may be a risk of suffering an electric shock if you drill into cables.

6.1 Switching on and off (Fig. 1)

To switch on:

Press the control switch (4).

To switch off:

Release the control switch (4).

6.2 Hammer stop facility (Fig. 7)

The hammer drill has a hammer stop facility for gentle initial drilling.

- Turn the rotary switch for the hammer stop

facility (5) to position (B) to switch off the hammer facility.

- To switch on the hammer facility again the rotary switch for the hammer stop facility (5) must be turned back to position (A).

6.3 Rotation stop facility (Fig. 8 / 9)

The rotation function of the hammer drill can be switched off for chiseling jobs.

- To do this, press the button (C) on the rotary switch (3) whilst at the same time turning the rotary switch (3) into position A (see Fig. 8).
- To switch on the rotation facility again, press button (C) on the rotary switch (3) whilst at the same time turning the rotary switch (3) into position B (see Fig. 9).

Notice

Please note that it is not possible to operate the hammer drill with the hammer stop and rotation stop facilities both active at the same time.

Notice

Only low pressure is required for hammer drilling. Excessive pressure will exert an unnecessary force on the motor. Check the drill bits at regular intervals. Sharpen or replace blunt drill bits.

7. Replacing the power cable

Danger!

If the power cable for this equipment is damaged, it must be replaced by the manufacturer or its after-sales service or similarly trained personnel to avoid danger.

8. Cleaning, maintenance and ordering of spare parts

Danger!

Always pull out the mains power plug before starting any cleaning work.

8.1 Cleaning

- Keep all safety devices, air vents and the motor housing free of dirt and dust as far as possible. Wipe the equipment with a clean cloth or blow it with compressed air at low pressure.
- We recommend that you clean the device immediately each time you have finished using it.

- Clean the equipment regularly with a moist cloth and some soft soap. Do not use cleaning agents or solvents; these could attack the plastic parts of the equipment. Ensure that no water can seep into the device. The ingress of water into an electric tool increases the risk of an electric shock.

8.2 Carbon brushes

In case of excessive sparking, have the carbon brushes checked only by a qualified electrician.

Danger! The carbon brushes should not be replaced by anyone but a qualified electrician.

8.3 Maintenance

There are no parts inside the equipment which require additional maintenance.

9. Disposal and recycling

The equipment is supplied in packaging to prevent it from being damaged in transit. The raw materials in this packaging can be reused or recycled. The equipment and its accessories are made of various types of material, such as metal and plastic. Never place defective equipment in your household refuse. The equipment should be taken to a suitable collection center for proper disposal. If you do not know the whereabouts of such a collection point, you should ask in your local council offices.

10. Storage

Store the equipment and accessories in a dark and dry place at above freezing temperature. The ideal storage temperature is between 5 and 30 °C. Store the electric tool in its original packaging.

BR

Importado no Brasil por:

Einhell Brasil Comercio e Distribuição de Ferramentas e Equipamentos Ltda.
Av. Doutor Betim, 619 – Vila Marieta
CEP 13042-020
Campinas/SP
CNPJ 10.969.425/0001-67

Certificado de garantia

Estimado(a) cliente,

A EINHELL BRASIL LTDA, com sede na Av. Doutor Betim, 619 - Vila Marieta – Campinas – SP, inscrita no CNPJ/MF sob n.º **10.969.425/0001-67**, concede:

(I) Exclusivamente no território brasileiro, garantia contratual, complementar à legal, conforme previsto no artigo 50 do Código de Defesa do Consumidor (Lei 8078/90), aos produtos por ela comercializados pelo **período complementar** de 270 (duzentos e setenta) dias, contados exclusivamente a partir da data do término da garantia legal de 90 (noventa) dias, prevista no artigo 26, inciso II do Código de Defesa do Consumidor (Lei 8078/90), esta última contada a partir da data da compra (data de emissão da Nota Fiscal ou do Cupom Fiscal), e **desde que este produto tenha sido montado e utilizado conforme as orientações contidas no Manual de Instruções que acompanha o produto**.

(II) Assistência técnica, assim compreendida a mão-de-obra e a substituição de peças, gratuita para o reparo dos defeitos constatados como sendo de fabricação, exclusivamente dentro do prazo acima e somente no território brasileiro.

Para acionamento da GARANTIA, é indispensável a apresentação da NOTA FISCAL ou do CUPOM FISCAL, original, sem emendas, adulteração ou rasuras, e deste CERTIFICADO DE GARANTIA.

Para obtenção de informações do serviço de Assistência Técnica Credenciada da **EINHELL BRASIL LTDA** acesse o site **www.einhell.com.br** ou pelo telefone (xx19) 2512-8450 ou através do seguinte e-mail: **contato.brasil@einhell.com**.

- Horário de atendimento: das 8h30 às 18h00, em dias úteis, de 2ª à 6ª feira.

A GARANTIA NÃO COBRE

- Remoção e transporte de produtos para análise e conserto.
- Despesas de locomoção do técnico até o local onde está o produto.
- Desempenho insatisfatório do produto decorrente da instalação em rede elétrica inadequada ou qualquer tipo de falha ou irregularidade na instalação e/ou montagem.
- Defeitos ou danos ao produto, originados de queda, agentes químicos, água, adulteração ou mau uso, bem como de casos fortuitos ou força maior (raios, excesso de umidade e calor, dentre outros).
- Alterações e/ou adaptações em qualquer parte do produto, que altere sua configuração original.
- Instalação de qualquer item (não oficial ou não compatível) que venha a prejudicar o desempenho do produto.
- Defeitos ou danos resultantes de uso inadequado do equipamento, em desacordo com o respectivo manual de instruções.
- Defeitos ou danos provenientes de reparos realizados por mão-de-obra não autorizada pelo fabricante.
- Defeitos ou danos causados por oxidação, provenientes de desgaste natural resultante das condições climáticas existentes em regiões litorâneas e/ou derramamento de líquidos.

CONDIÇÕES QUE ANULAM A GARANTIA

- Defeitos causados por mau uso ou a instalação/utilização em desacordo com as recomendações do manual de instruções.
- Violação dos lacres do produto; indícios de que o produto tenha sido aberto, ajustado, consertado, destravado; sinais de queda, batidas ou pancadas; modificação do circuito por pessoa não autorizada; ou adulteração da identificação do produto ou nota fiscal.

SERVIÇO DE ATENDIMENTO AO CONSUMIDOR

IDENTIFICAÇÃO DO CLIENTE COMPRADOR:

Nome do comprador: _____

Endereço: _____

Telefone: _____

Nome do Revendedor: _____

Endereço: _____

Nota Fiscal: _____

Emitida em: _____

Série: _____

Dados técnicos**Art.Nr.: 42.584.41**

Tensão de rede: 220 V ~ 60 Hz
Potência absorvida: 1250 W
Rotações em vazio: 800 r.p.m.
Número de golpes: 4300 r.p.m.
Capacidade de perfuração
Concreto/pedra (máx.): 32 mm
Classe de proteção:..... II /
Peso: 6,1 kg

Art.Nr.: 42.584.53

Tensão de rede: 127 V ~ 60 Hz
Potência absorvida: 1250 W
Rotações em vazio: 800 r.p.m.
Número de golpes: 4300 r.p.m.
Capacidade de perfuração
Concreto/pedra (máx.): 32 mm
Classe de proteção:..... II /
Peso: 6,1 kg



EH 08/2014 (01)

