

Ⓢ **Originalbetriebsanleitung  
Gartenhäcksler**

**Mode d'emploi d'origine  
Hacheuse de jardin**

**Istruzioni per l'uso originali  
Biotrituratori**



**GARDENLINE**

7

**CE**

**Art.-Nr.: 19986**

**EH-Nr.: 34.303.63**

**I.-Nr.: 11020**

**GLGH 2040**



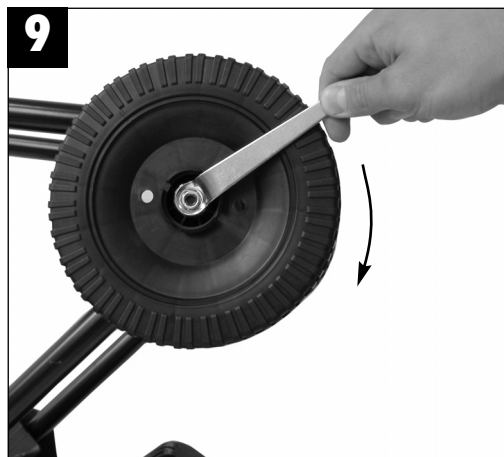
Ⓜ

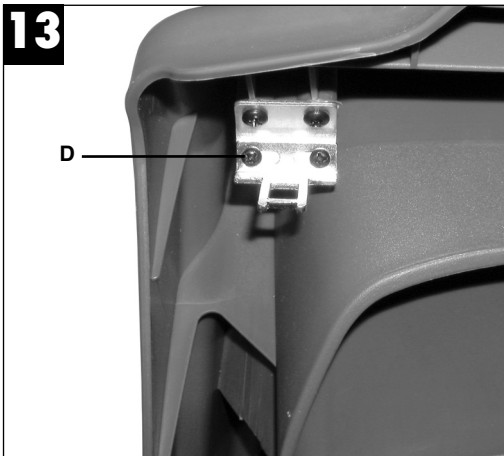
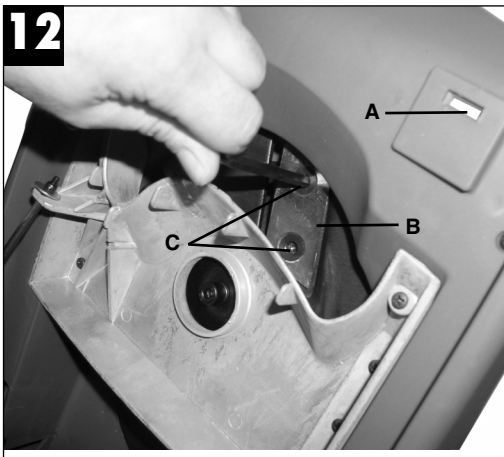
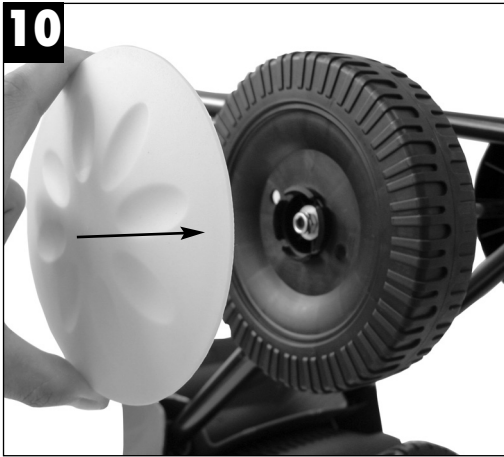
Vor Inbetriebnahme Bedienungsanleitung und  
Sicherheitshinweise lesen und beachten

Avant la mise en service, lisez le mode d'emploi et les consignes  
de sécurité et respectez-les.

Prima della messa in esercizio leggete e osservate le istruzioni  
per l'uso e le di sicurezza.







**CH**

## Inhaltsverzeichnis

## Seite

1. Allgemeine Sicherheitsvorschriften	7
2. Technische Daten	7
3. Aufbauübersicht und Lieferumfang	7
4. Ordnungsgemäßer Gebrauch	7
5. Zusammenbau des Gartenhäckslers	7
6. Inbetriebnahme	8
7. Arbeitshinweise	8
8. Austausch, Schärfen, Messerwechsel	9
9. Wartung und Pflege	9
10. Ersatzteilbestellung	9
11. Entsorgung	9
12. Fehlersuchplan	10

**Verpackung:**

Das Gerät befindet sich in einer Verpackung um Transportschäden zu verhindern. Diese Verpackung ist Rohstoff und ist somit wiederverwendbar oder kann dem Rohstoffkreislauf zurückgeführt werden.

**Beim Benutzen von Geräten müssen einige Sicherheitsvorkehrungen eingehalten werden, um Verletzungen und Schäden zu verhindern:**

- Lesen Sie die Bedienungsanleitung sorgfältig durch und beachten Sie deren Hinweise. Machen Sie sich anhand dieser Gebrauchsanweisung mit dem Gerät, dem richtigen Gebrauch sowie den Sicherheitsvorschriften vertraut.
- Bewahren Sie diese gut auf, damit Ihnen die Informationen jederzeit zur Verfügung stehen.
- Falls Sie das Gerät an andere Personen übergeben sollten, händigen Sie diese Bedienungsanleitung bitte mit aus.

**Wir übernehmen keine Haftung für Unfälle oder Schäden, die durch Nichtbeachten dieser Anleitung entstehen.**

## 1. Allgemeine Sicherheitsvorschriften

Die Allgemeinen Sicherheitsvorschriften und die Erklärung der Hinweisschilder entnehmen Sie dem beiliegendem Heftchen.

## 2. Technische Daten

Netzspannung:	230 V ~ 50 Hz
Leistungsaufnahme:	2000W
Leerlaufdrehzahl $n_0$ :	4500 min <sup>-1</sup>
Astdurchmesser:	max. 40 mm
Schalldruckpegel $L_{pA}$ :	86 dB
Schalleistungspegel $L_{WA}$ :	107 dB
Gewicht:	10,5 kg

## 3. Aufbauübersicht und Lieferumfang (Bild 1/2)

- 1 Einfülltrichter
- 2 Fülltrichter
- 3 Motorgehäuse mit Messerplatte
- 4 Stopfer
- 5 Fahrgestell komplett
- 6 Räder
- 7 Achse (incl. Unterlegscheiben und Muttern)
- 8 Transportgriff
- 9 Netzstecker
- 10 Überlastschalter
- 11 Ein- /Ausschalter
- 12 Sicherheitsschraube
- 13 Radkappen
- 14 Ringschlüssel
- 15 Häckselgutfangsack

## 4. Ordnungsgemäßer Gebrauch

Der Elektrogartenhäcksler ist nur zum Zerkleinern von organischem Gartenabfall bestimmt. Führen Sie das biologisch abbaubare Material (z.B. Blätter, Zweige) in den Einfülltrichter ein.

Bitte beachten Sie, dass unsere Geräte bestimmungsgemäß nicht für den gewerblichen, handwerklichen oder industriellen Einsatz konstruiert wurden. Wir übernehmen keine Gewährleistung, wenn das Gerät in Gewerbe-, Handwerks- oder Industriebetrieben sowie bei gleichzusetzenden Tätigkeiten eingesetzt wird.

### Aufnahme des Häckselgutes

Es kann der mitgelieferte Häckselgutfangsack unter die Auswurföffnung gestellt werden.

## 5. Zusammenbau des Gartenhäckslers

Der Gartenhäcksler ist bei Auslieferung demontiert. Das Fahrgestell und die Räder müssen vor Gebrauch montiert werden. Folgen Sie der Gebrauchsanweisung Schritt für Schritt und orientieren Sie sich an den Bildern, damit der Zusammenbau einfach für Sie wird.

**5.1 Fahrgestell montieren (Bild 3)**

- Das Motorgehäuse umgedreht auf den Boden legen
- Das Fahrgestell bis zum Anschlag in die dafür vorgesehenen Öffnungen stecken.

**5.2 Achse und Räder montieren (Bild 4-10)**

- Muttern und Unterlegscheiben von der Achse entfernen
- Das Fahrgestell wie in den Abbildungen 4-10 dargestellt montieren.

**6. Inbetriebnahme****6.1 Gerät anschließen und einschalten**

- Stecken Sie die Kupplung der Geräteanschlussleitung (Verlängerung) an das Netzkabel. (Bild 1/Pos. 9)
- Durch Betätigung des Ein- Ausschalters (Bild 1/Pos. 11) kann das Gerät EIN (Schalterstellung „I“) bzw. AUS (Schalterstellung „0“) geschaltet werden.

**Hinweis:** Ist keine Netzspannung am Gerät vorhanden, lässt sich das Gerät nicht einschalten. Wird die Stromzufuhr unterbrochen, schaltet das Gerät selbstständig ab (Schalterstellung „0“). Das Gerät lässt sich erst nach Wiederherstellung der Spannungsversorgung und betätigen des Ein- Ausschalters in Schalterstellung „I“ wieder einschalten.

**6.2 Überlastsicherung (Motorschutz)**

Der Motor wird durch einen Überlastschalter vor Überlastung geschützt.

Im Betrieb ragt der Schaltstift etwa 4mm aus dem Überlastschaltergehäuse. Wird der Motor längere Zeit überlastet, so spricht der Überlastschalter an und schaltet das Gerät ab. Ist dies der Fall, ragt der Schaltstift des Überlastschalters etwa 8mm aus dem Gehäuse und der Ein- Ausschalter schaltet selbstständig auf „0“.

Nach mindestens 1 Minute Wartezeit kann der Schaltstift des Überlastschalters gedrückt und der Ein- Ausschalter wieder eingeschaltet (Schalterstellung „I“) werden.

Sollte der Motor nicht anlaufen, so ist der Auswurfkanal zu reinigen.

**6.3 Reinigen des Auswurfkanals**

- Tragen Sie immer feste Arbeitshandschuhe
- Versichern Sie sich, dass der Schalter auf Position „0“ steht.
- Ziehen Sie die Kupplung der Geräteanschlussleitung (Verlängerung) vom Gerätestecker ab.
- Schrauben Sie die Sicherheitsschraube (Bild 1/Pos. 12) auf und klappen Sie anschließend den Fülltrichter hoch (Bild 11).
- Reinigen Sie die Schneidflächen der Messer, die Messerscheibe und den Auswurfkanal mit einer Bürste oder Pinsel. Entfernen Sie dabei Holzstückchen oder andere Teile, die das Drehen der Messerscheibe blockieren können.
- Klappen Sie den Fülltrichter wieder zu und drehen Sie die Sicherheitsschraube wieder fest.

**6.4 Sicherheit**

Der Häcksler ist mit einem Sicherheitsschalter (Bild 12/Pos. A) im Innenraum am Motorgehäuse ausgestattet. Die Betätigungseinheit (Bild 13/Pos. D) ist am Fülltrichter platziert.

Sitzt der Fülltrichter nicht perfekt bzw. wird er nicht gegen das Motorgehäuse gedrückt, schaltet der SICHERHEITSSCHALTER und unterbindet die Funktion des Motors. Tritt diese Situation ein, klappen Sie wie oben beschrieben den Fülltrichter auf. Reinigen Sie sorgfältig den Innenraum. Klappen Sie den Fülltrichter wieder wie zuvor beschrieben zu und achten Sie beim Wiedereinschalten des Gerätes darauf, dass der Fülltrichter richtig sitzt und die Sicherheitsschraube ganz zugeschraubt ist.

**ACHTUNG!** NIEMALS die Entriegelungsschraube (Bild 1/Pos. 12) lösen, ohne vorher das Gerät am Ein- Ausschalter (Bild 1/Pos. 11) ausgeschaltet und die Kupplung der Geräteanschlussleitung (Verlängerung) vom Gerätestecker abgezogen zu haben.

**7. Arbeitshinweise**

- Arbeitshandschuhe, Schutzbrille und Gehörschutz tragen.
- Zugeführtes Häckselgut wird selbstständig eingezogen.  
ACHTUNG! Längeres, aus dem Gerät ragendes Häckselgut kann beim Einziehen rutenartig aus schlagen - ausreichenden Sicherheitsabstand einhalten.
- Nur soviel Häckselgut einführen, dass der Fülltrichter nicht verstopft.



- Welke, feuchte, bereits mehrere Tage gelagerte Gartenabfälle sind im Wechsel mit Ästen zu häckseln. Dadurch wird ein Festsetzen des Häckselgutes im Fülltrichter vermieden.
- Extrem weiche Abfälle (z.B. Küchenabfälle) nicht häckseln sondern direkt kompostieren.
- Stark verzweigtes, laubhaltiges Gut erst vollkommen häckseln, bevor neues Häckselgut nachgeführt wird.
- Der Auswurfkanal des Fülltrichters darf nicht durch gehäckseltes Material verstopft werden - Rückstaugefahr.
- Die Lüftungsschlitze dürfen nicht abgedeckt werden.
- Beim Zuklappen des Fülltrichters achten Sie darauf, dass der Sicherheitsschalter und die Entriegelungsschraube frei von Verschmutzung ist.
- Halten Sie während der Arbeit die Lüftungsschlitze sauber.
- Den Kunststoffkörper und die Kunststoffteile mit leichtem Haushaltsreiniger und einem feuchten Tuch säubern. Verwenden Sie für die Reinigung keine aggressiven Mittel oder Lösungsmittel!
- Spritzen Sie den Häcksler nie mit Wasser ab.
- Vermeiden Sie unbedingt ein Eindringen von Wasser in das Gerät.

## 8. Austausch, Schärfen, Messerwechsel

Die Messer der Messerscheibe sind austauschbar. Falls Sie Messer ersetzen müssen, dürfen Sie aus Qualitäts- und Sicherheitsgründen nur Originalmesser verwenden.

**Achtung:** Wir empfehlen aus Sicherheitsgründen das Schärfen und einen Messerwechsel nur von Fachwerkstätten durchführen zu lassen.

### Tragen Sie immer feste Arbeitshandschuhe

Zum Wechsel der Messer (Bild 12 / Pos. B) entfernen Sie die Messerschrauben (Bild 12 / Pos. C). Die Messer können jetzt gedreht oder gegen neue Messer ersetzt werden. Der Zusammenbau erfolgt in umgekehrter Reihenfolge.

## 9. Wartung und Pflege

**Achtung!** Vor jedem Eingriff zur Kontrolle oder Wartung des Gerätes unterbrechen Sie die Stromversorgung indem Sie die Geräteanschlussleitung (Verlängerung) vom Stecker des Gerätes entfernen. Wenden Sie sich bei Reparaturen an unsere Kundendienststelle.

- Verwenden Sie nur Original Ersatzteile.
- Reinigen Sie das Gerät regelmäßig. Dadurch gewährleisten Sie die Funktionstüchtigkeit und eine lange Lebensdauer.
- Nach beendeter Arbeit klappen Sie den Fülltrichter nach vorne und reinigen Sie den Innenraum. Ablagerungen an den inneren Metallteilen entfernen Sie mit einer Bürste. Ölen Sie die gereinigte Messerplatte und Messer leicht ein.

## 10. Ersatzteilbestellung

Bei der Ersatzteilbestellung sollten folgende Angaben gemacht werden:

- Typ des Gerätes
- Artikelnummer des Gerätes
- Ident- Nummer des Gerätes
- Ersatzteil-Nummer des erforderlichen Ersatzteils

Aktuelle Preise und Infos finden Sie unter [www.isc-gmbh.info](http://www.isc-gmbh.info)

## 11. Entsorgung

### Achtung!

Der Gartenhäcksler und dessen Zubehör bestehen aus verschiedenen Materialien, wie z. B. Metall und Kunststoffe.

Führen Sie defekte Bauteile der Sondermüllentsorgung zu. Fragen Sie im Fachgeschäft oder in der Gemeindeverwaltung nach!

**12. Fehlersuchplan**

Gerät läuft nicht	a) Kein Strom am Stecker b) Gerät ist ausgeschaltet c) Überlastschalter hat ausgelöst  d) Auswurfkanal ist verstopft e) Fülltrichter sitzt nicht fest auf Motorgehäuse	a) Zuleitung und Sicherung überprüfen b) Gerät einschalten c) Schaltstift am Überlastschalter drücken d) Auswurfkanal reinigen e) Innenraum reinigen und Sicherheitsschraube festziehen
Häckselleistung unbefriedigend	a) Messer abgenutzt	a) Messer drehen, schleifen oder austauschen
Häckselleistung lässt nach	a) Messer abgenutzt	a) Messer drehen, schleifen oder austauschen



## Table des matières

1. Consignes de sécurité générales	12
2. Caractéristiques techniques	12
3. Vue d'ensemble et volume de livraison	12
4. Utilisation conforme	12
5. Montage de la hacheuse de jardin (broyeur)	12
6. Mise en service	13
7. Consignes de travail	13
8. Changement, affûtage, changement de lame	14
9. Maintenance et entretien	14
10. Commande de pièces de rechange	14
11. Mise au rebut	14
12. Plan de recherche des erreurs	15

**FR****Emballage :**

L'appareil se trouve dans un emballage permettant d'éviter les dommages dus au transport. Cet emballage est une matière première, recyclable et peut donc être réutilisée ou réintroduite dans le circuit des matières premières.

**En cas d'utilisation des appareils certaines mesures de sécurité doivent impérativement être respectées pour éviter tous dommages et blessures :**

- Veuillez lire soigneusement le présent mode d'emploi et jusqu'au bout et en respecter les consignes. Apprenez à vous servir correctement de l'appareil à l'aide de ce mode d'emploi et familiarisez-vous avec les consignes de sécurité.
- Veillez à bien le conserver pour pouvoir accéder aux informations à tout moment.
- Si l'appareil doit être remis à d'autres personnes, veillez à leur remettre aussi ce mode d'emploi.

**Nous déclinons toute responsabilité pour les accidents ou dommages consécutifs au non-respect de ce mode d'emploi.**

**1. Consignes de sécurité générales**

Vous trouverez les consignes générales de sécurité et l'explication des panneaux d'indication dans le cahier livret ci-joint.

**2. Données techniques**

Tension du réseau :	230 V ~ 50 Hz
Puissance absorbée :	2000W
Vitesse de rotation de marche à vide $n_0$ :	4500 tr/min
Diamètre de branche :	maxi. 40 mm
Niveau de pression acoustique $L_{pA}$ :	86 dB
Niveau de puissance acoustique $L_{WA}$ :	107 dB
Poids :	10,5 kg

**3. Conception et volume de livraison (figures 1/2)**

- 1 Entonnoir de remplissage
- 2 Trémie de remplissage
- 3 Bâti de moteur avec plaque de lames
- 4 Bouchon
- 5 Châssis complet
- 6 Roues
- 7 Essieu (y compris les rondelles et écrous)
- 8 Poignée de transport
- 9 Connecteur secteur
- 10 Interrupteur de surcharge
- 11 Interrupteur Marche/Arrêt
- 12 Vis de sécurité
- 13 Enjoliveur
- 14 Clé polygonale
- 15 Sac collecteur des matériaux hâchés

**4. Utilisation conforme**

La hacheuse électrique est uniquement conçue pour hacher les déchets de jardin organiques. Introduisez le matériau biodégradable (p. ex. feuilles, branches) dans la trémie de remplissage.

Veillez au fait que nos appareils, conformément au règlement, n'ont pas été conçus pour être utilisés dans un environnement professionnel, industriel ou artisanal. Nous déclinons toute responsabilité si l'appareil venait à être utilisé professionnellement, artisanalement ou par des sociétés industrielles, au même titre que dans le cadre d'une activité similaire.

**Introduction du matériau à hacher**

On peut mettre le sac collecteur d'herbes hachées sous l'orifice d'éjection.

**5. Montage de la hacheuse de jardin (broyeur)**

La hacheuse de jardin est livrée démontée. Il faut monter le châssis et les roues avant de l'utiliser. Suivez le mode d'emploi, étape par étape, et orientez-vous sur les illustrations pour que le montage vous soit simplifié.

**5.1 Monter le châssis (figure 3)**

- Posez le carter du moteur à l'envers sur le sol
- Enfichez le châssis jusqu'à la butée dans les ouvertures prévues à cet effet.

## 5.2 Montez l'essieu et les roues (figure 4-10)

- Retirez les écrous et les rondelles de l'essieu
- Montez le châssis comme indiqué sur les figures 4 à 10.

pièces en bois ou les autres pièces capables de bloquer le disque porte-lames.

- Refermez la trémie de remplissage et resserrez la vis de sécurité.

## 6. Mise en service

### 6.1 Raccorder l'appareil et le mettre en circuit

- Raccordez l'accouplement du câble de raccordement de l'appareil (rallonge) au câble secteur. (figure 1/pos. 9)
- L'appareil peut être mis sur ON (position "I") et sur OFF (position "0") au moyen de l'interrupteur Marche / Arrêt (figure 1/pos. 11).

**Remarque :** Si l'appareil n'est pas sous tension, il ne peut pas être mis en circuit. Si l'alimentation électrique est interrompue, l'appareil se met automatiquement hors circuit (position de l'interrupteur "0").

L'appareil peut alors être remis en circuit une fois l'alimentation en tension rétablie et le bouton marche-arrêt positionné sur "I".

### 6.2 Dispositif de sécurité anti-surcharge (protection du moteur)

Le moteur est protégé contre les surcharges par un disjoncteur.

La Bouton de commande dépasse d'environ 4mm le carter du disjoncteur pendant le fonctionnement. Si le moteur est surchargé pendant une période prolongée, le disjoncteur se déclenche et met l'appareil hors service. Dans ce cas, la Bouton de commande du disjoncteur dépasse le carter d'environ 8 mm et se commute automatiquement sur "0".

Après un attente d'au moins 1 minute, de temps d'attente, on peut appuyer sur la Bouton de commande du disjoncteur et mettre l'interrupteur Marche / Arrêt à nouveau en circuit (position "I").

Si le moteur ne démarre pas, il faut nettoyer le canal d'éjection.

### 6.3 Nettoyage du canal d'éjection

- Portez toujours des gants de travail résistants solides
- Assurez-vous que l'interrupteur est bien en position "0"
- Retirez l'accouplement du câble de raccordement de l'appareil (rallonge) du connecteur.
- Dévissez la vis de sécurité (figure 1/rep. 12) et relevez ensuite la trémie de remplissage (fig. 11).
- Nettoyez la surface de coupe de la lame, le disque porte-lames et le canal d'éjection avec une brosse ou un pinceau. Supprimez ce faisant les

### 6.4 Sécurité

Le broyeur est équipé d'un disjoncteur de sécurité (figure 12/rep. A) à l'intérieur du carter du moteur.

L'unité d'actionnement (figure 13/rep. D) est placée sur la trémie de remplissage.

Si la trémie de remplissage n'est pas correctement en place ou pas appliquée contre le carter du moteur, le disjoncteur se déclenche et empêche le fonctionnement du moteur. Si cette situation apparaît, ouvrez la trémie de remplissage comme indiqué plus haut. Nettoyez minutieusement l'intérieur. Refermez la trémie de remplissage comme décrit plus haut et veillez lors de la remise en marche de l'appareil à la bonne fixation de la trémie de remplissage et au vissage total de la vis de sécurité.

**ATTENTION !** Ne desserrez JAMAIS la vis de déverrouillage (figure 1/rep. 12), sans avoir auparavant mis l'appareil hors circuit via l'interrupteur Marche / Arrêt (figure 1/rep. 11) et sans avoir débrancher la prise du câble de raccordement de l'appareil (rallonge) du connecteur.

## 7. Consignes de travail

- Portez des gants de protection, des lunettes de protection et une protection de l'ouïe.
- Le matériau à hacher introduit est attiré automatiquement vers l'intérieur.  
**ATTENTION !** Lorsque le matériau à hacher est long et dépasse de l'appareil, il peut fouetter l'air à la manière d'une perche pendant son introduction dans l'appareil - maintenez un écart de sécurité suffisant.
- Introduisez juste assez de matériau à hacher pour éviter que la trémie de remplissage ne se bouche.
- Les déchets de jardin fanés, humides et déjà stockés depuis plusieurs jours doivent être hachés alternativement avec des branches. Cela évite que le matériau à hacher ne se coince dans la trémie de remplissage.
- Ne hachez pas les déchets trop mous (par ex. déchets de cuisine) mais ajoutez-les directement au compostage.
- Les branches très ramifiées et feuillues doivent tout d'abord être hachées entièrement avant de rajouter du matériau à hacher dans l'appareil.

**FR**

- Le canal d'éjection de la trémie de remplissage ne doit pas être bouché par le matériau haché - danger de reflux.
- Les fentes d'aération ne doivent pas être recouvertes.

## 8. remplacement des lames, affûtage, changement de lame

Les lames du disque porte-lames sont échangeables. Si vous devez remplacer des lames, vous devez n'utiliser que des lames d'origine pour des raisons de qualité et de sécurité.

**Attention :** Nous recommandons pour des raisons de sécurité de faire effectuer par des ateliers spécialisés l'affûtage et le changement de lame.

### Portez toujours des gants de travail robustes

Pour remplacer les lames (figure 12 / pos. B), retirez les vis des lames (figure 12/pos. C). Les lames peuvent être désormais tournées ou échangées contre de nouvelles lames. Le montage est effectué dans l'ordre inverse des étapes.

## 9. Maintenance et entretien

Attention ! Avant chaque intervention de contrôle ou de maintenance de l'appareil, coupez l'alimentation électrique en débranchant le câble de raccordement de l'appareil (rallonge) de la prise de l'appareil. Pour les réparations, adressez-vous à notre service après-vente.

- Utilisez exclusivement des pièces d'origine.
- Nettoyez l'appareil régulièrement. Vous en assurerez ainsi la bonne capacité de fonctionnement et une longue durée de vie.
- Une fois le travail fini, rabattez la trémie de remplissage vers l'avant et nettoyez l'intérieur. Éliminez les dépôts sur les pièces métalliques à l'intérieur à l'aide d'une brosse. Huilez légèrement la plaque de lames nettoyée et la lame.
- En refermant la trémie de moulage, veillez à ce que le disjoncteur de sécurité et la vis de déverrouillage ne soient pas encrassés.
- Maintenez les fentes d'aération propres pendant le travail.
- Le corps et les pièces de matière plastique doivent être nettoyés à l'aide d'un produit de nettoyage domestique et d'un chiffon humide. N'utilisez aucun produit agressif ni solvant pour le nettoyage !

14

- N'aspergez jamais le broyeur d'eau.
- Évitez absolument que ne pénètre dans l'appareil.

## 10. Commande de pièces de rechange

Indiquer ce qui suit pour toute commande de pièces de rechange :

- Type de l'appareil
- Numéro d'article de l'appareil
- Numéro d'identification de l'appareil
- Numéro de pièce de rechange de la pièce de rechange nécessaire

Vous trouverez les informations et le prix actuels à l'adresse [www.isc-gmbh.info](http://www.isc-gmbh.info)

## 11. Mise au rebut

### Attention !

La hacheuse de jardin et ses accessoires sont composés de divers matériaux, comme par ex. des métaux et matières plastiques.

Renseignez-vous dans un commerce spécialisé ou auprès de l'administration de votre commune !

**12. Tableau de recherche d'erreurs**

L'appareil ne démarre pas	a) absence de courant dans la prise b) appareil hors circuit c) disjoncteur déclenché d) canal d'éjection bouché e) trémie de remplissage non fixée sur le carter du moteur	a) contrôler le câble la ligne d'amenée et le fusible b) mettre l'appareil en circuit c) appuyer sur la Bouton de commande du disjoncteur d) nettoyer le canal d'éjection e) nettoyer l'intérieur et serrer la vis de sécurité à fond
Rendement insuffisant	a) lame usée	a) tourner, affûter ou remplacer la lame
Rendement en baisse	a) lame usée	a) tourner, affûter ou remplacer la lame



## Indice

1. Norme generali di sicurezza	17
2. Caratteristiche tecniche	17
3. Struttura generale ed elementi forniti	17
4. Uso corretto	17
5. Assemblaggio del trituratore da giardino	17
6. Messa in esercizio	18
7. Avvertenze per l'uso	18
8. Sostituzione, affilatura, cambio trituratore	19
9. Manutenzione e cura	19
10. Ordinazione dei pezzi di ricambio	19
11. Smaltimento	19
12. Tabella per l'eliminazione delle anomalie	20



**Imballaggio**

L'apparecchio si trova in una confezione per evitare i danni dovuti al trasporto. Questo imballaggio rappresenta una materia prima e può perciò essere riutilizzato o riciclato.

**Nell'usare gli apparecchi si devono prendere diverse misure di sicurezza per evitare lesioni e danni:**

- Leggete attentamente le istruzioni per l'uso ed osservatene le avvertenze. Con l'aiuto di queste istruzioni per l'uso, familiarizzate con l'apparecchio, il suo uso corretto e le avvertenze di sicurezza.
- Conservate adeguatamente le presenti istruzioni per l'uso al fine di disporre in ogni momento delle informazioni necessarie.
- Se date l'apparecchio ad altre persone consegnate loro queste istruzioni per l'uso insieme all'apparecchio.

**Non ci assumiamo alcuna responsabilità per incidenti o danni causati dal mancato rispetto di queste istruzioni.**

**1. Norme generali di sicurezza**

Per le norme generali di sicurezza e per la spiegazione dei segnali di indicazione si veda l'opuscolo allegato.

**2. Caratteristiche tecniche**

Tensione di rete:	230 V ~ 50 Hz
Potenza assorbita:	2000 W
velocità a vuoto $n_0$ :	4500 min <sup>-1</sup>
Diametro dei rami:	max. 40 mm
Livello di pressione acustica $L_{pA}$ :	86 dB
Livello di potenza acustica $L_{WA}$ :	107 dB
Peso:	10,5 kg

**3. Struttura generale ed elementi forniti (Fig. 1/2)**

- 1 Tramoggia di riempimento
- 2 Tramoggia di alimentazione
- 3 Alloggiamento motore con portalamo
- 4 Pressatore
- 5 Carrello completo
- 6 Ruote
- 7 Asse (incl. rondelle e dadi)
- 8 Impugnatura di trasporto
- 9 Connettore di rete
- 10 Interruttore di protezione da sovraccarico
- 11 Interruttore ON/OFF
- 12 Vite di sicurezza
- 13 Coprimozzi
- 14 Chiave ad anello
- 15 Sacco di raccolta del materiale tritato

**4. Uso corretto**

Il trituratore elettrico da giardino è stato solo concepito per sminuzzare i rifiuti organici del giardino. Inserite il materiale biodegradabile (per es. foglie, rametti) nella tramoggia di riempimento.

Tenete presente che i nostri apparecchi non sono stati costruiti per l'impiego professionale, artigianale o industriale. Non ci assumiamo alcuna garanzia quando l'apparecchio viene usato in imprese commerciali, artigianali o industriali, o in attività equivalenti.

**Raccolta del materiale tritato**

Il sacco di raccolta del materiale tritato può essere messo sotto l'apertura di scarico.

**5. Assemblaggio del trituratore da giardino**

Il trituratore da giardino viene fornito smontato. Il carrello e le ruote devono essere montati prima dell'uso. Seguite passo a passo le istruzioni per l'uso e orientatevi con le figure per eseguire l'assemblaggio con facilità.

**5.1 Montaggio del carrello (Fig. 3)**

- Posizionate l'alloggiamento del motore capovolto sul pavimento.
- Inserite il carrello nelle aperture appositamente previste fino all'arresto.

## 5.2 Montaggio di asse e ruote (Fig. 4-10)

- Rimuovete dadi e rondelle dall'asse
- Montate il carrello come illustrato nelle Fig. 4-10.

## 6. Messa in esercizio

### 6.1 Collegamento ed accensione dell'apparecchio

- Collegare il connettore del cavo di collegamento dell'apparecchio (prolunga) al cavo di rete. (Fig. 1/Pos. 9)
- Azionando l'interruttore ON/OFF (Fig. 1/Pos. 11) si può accendere (posizione "I" dell'interruttore) e spegnere (posizione "0" dell'interruttore) l'apparecchio.

**Nota:** se la tensione di rete non è presente sull'apparecchio non è possibile accenderlo. Se viene interrotta l'alimentazione di corrente l'apparecchio si spegne automaticamente (posizione "0" dell'interruttore). È possibile riaccendere l'apparecchio solo dopo avere ripristinato l'alimentazione di tensione e avere portato l'interruttore ON/OFF in posizione "I".

### 6.2 Protezione da sovraccarico (salvamotore)

Il motore viene protetto dal sovraccarico da un interruttore automatico.

Durante l'esercizio la spina di commutazione sporge di circa 4 mm dall'alloggiamento dell'interruttore di sovraccarico. Se il motore viene sottoposto per un certo tempo a sovraccarico, l'interruttore di sovraccarico scatta e l'apparecchio si disinserisce. In tal caso la spina di commutazione dell'interruttore di sovraccarico sporge di circa 8 mm dall'alloggiamento e l'interruttore ON/OFF si porta automaticamente su "0". Dopo almeno 1 minuto di attesa si può premere la spina di commutazione dell'interruttore di sovraccarico e accendere di nuovo l'interruttore ON/OFF (posizione "I" dell'interruttore).

Se il motore non dovesse avviarsi occorre pulire il canale di scarico.

### 6.3 Pulizia del canale di scarico

- Portate sempre guanti da lavoro robusti
- Assicuratevi che l'interruttore sia in posizione "0".
- Disinserite il connettore del cavo di collegamento dell'apparecchio (prolunga) dalla presa dell'apparecchio.
- Svitare la vite di sicurezza (Fig. 1/pos. 12) e sollevate la tramoggia di alimentazione (Fig. 11).

- Con una spazzola od un pennello pulite le superfici di taglio delle lame, il disco tritatore ed il canale di scarico. Nel fare questo togliete i pezzetti di legno o altri pezzi che potrebbero bloccare la rotazione del disco tritatore.
- Richiudete la tramoggia di alimentazione e serrate di nuovo bene la vite di sicurezza.

### 6.4 Sicurezza

Il tritatore è dotato di un interruttore di sicurezza (Fig. 12/pos. A) all'interno dell'alloggiamento del motore. L'unità di azionamento (Fig. 13/pos. D) è posta sulla tramoggia di alimentazione.

Se la tramoggia di alimentazione non è in perfetta posizione o se non viene premuta contro l'alloggiamento del motore, interviene l'INTERRUTTORE DI SICUREZZA e interrompe il funzionamento del motore. Se ciò accade, sollevate la tramoggia di alimentazione come descritto in precedenza. Pulite con cura il vano interno. Richiudete la tramoggia di alimentazione come descritto in precedenza e nel riaccendere l'apparecchio fate attenzione che la tramoggia di alimentazione sia in posizione corretta e che la vite di sicurezza sia completamente avvitata.

**ATTENZIONE!** NON allentare MAI la vite di sbloccaggio (Fig. 1/pos. 12) senza avere prima spento l'apparecchio con l'interruttore di ON/OFF (Fig. 1/pos. 11) e avere staccato il connettore del cavo di collegamento dell'apparecchio (prolunga) dalla presa dell'apparecchio.

## 7. Avvertenze per l'uso

- Indossate guanti da lavoro, occhiali protettivi e dispositivi di protezione acustica.
- Il materiale da tritare introdotto viene trascinato all'interno automaticamente. **ATTENZIONE!** Il materiale da tritare piuttosto lungo che sporge dall'apparecchio può spostarsi improvvisamente con dei movimenti simili a frustate: tenere una distanza di sicurezza sufficiente.
- Inserite materiale da sminuzzare in una quantità tale da non intasare la tramoggia di alimentazione.
- Il materiale umido ed il fogliame appassito, già vecchio di qualche giorno, devono essere tritati alternandoli a rametti. In questo modo si evita che il materiale tritato si blocchi nella tramoggia di alimentazione.

- I rifiuti molto molli (per es. quelli di cucina) non devono essere sminuzzati, ma compostati direttamente.
- Sminuzzate completamente il materiale contenente molti rametti e foglie prima di aggiungere nuovo materiale.
- Il canale di scarico della tramoggia di alimentazione non deve essere bloccato dal materiale sminuzzato: pericolo di ostruzione.
- Le fessure di aerazione devono rimanere libere.

## 8. Sostituzione, affilatura, cambio tritratore

Le lame del disco tritratore possono essere sostituite. Se dovete sostituire le lame, dovete usare solo lame originali per motivi di qualità e di sicurezza.

**Attenzione:** per motivi di sicurezza consigliamo di fare eseguire l'affilatura e la sostituzione delle lame solo a officine specializzate.

### Portate sempre guanti da lavoro robusti

Per cambiare le lame (Fig. 12 / Pos. B) togliete le viti relative (Fig. 12 / Pos. C). Le lame possono ora essere girate o sostituite con lame nuove. L'assemblaggio avviene nell'ordine inverso.

## 9. Manutenzione e cura

Attenzione! Prima di ogni operazione di controllo e di manutenzione sull'apparecchio si deve interrompere l'alimentazione elettrica dell'apparecchio staccando il cavo di collegamento dalla presa dell'apparecchio stesso.

Per le riparazioni rivolgetevi al nostro centro assistenza clienti.

- Usate solamente ricambi originali.
- Pulite regolarmente l'apparecchio. In questo modo si assicura la sua perfetta funzionalità ed una lunga durata.
- Al termine del lavoro sollevate la tramoggia di alimentazione e pulitene il vano interno. Con una spazzola togliete i depositi dalle parti metalliche interne. Oliate leggermente la piastra di taglio e le lame pulite.
- Nel richiudere la tramoggia di alimentazione fate attenzione che non vi sia sporco sull'interruttore di sicurezza e sulla vite di sblocco.
- Durante il lavoro tenete pulite le fessure di aerazione.

- Pulite il corpo e le parti in plastica con un detergente domestico delicato ed un panno umido. Per la pulizia non usate detergenti aggressivi o solventi!
- Non pulite mai il tritratore con spruzzi d'acqua.
- Evitate assolutamente che l'acqua penetri all'interno dell'apparecchio.

## 10. Ordinazione dei pezzi di ricambio

In caso di ordinazione di pezzi di ricambio è necessario indicare quanto segue:

- tipo di apparecchio
- numero di articolo dell'apparecchio
- numero di identificazione dell'apparecchio
- numero del pezzo di ricambio richiesto.

Per i prezzi e le informazioni aggiornati si veda [www.isc-gmbh.info](http://www.isc-gmbh.info)

## 11. Smaltimento

### Attenzione!

Il tritratore i suoi accessori sono fatti di materiali diversi, per es. metallo e plastica. Consegnate i pezzi difettosi allo smaltimento di rifiuti speciali. Per informazioni rivolgetevi ad un negozio specializzato o all'amministrazione comunale!

IT

**12. Tabella per l'eliminazione delle anomalie**

L'apparecchio non funziona.	<ul style="list-style-type: none"> <li>a) non c'è corrente sulla presa</li> <li>b) l'apparecchio è spento</li> <li>c) l'interruttore di sovraccarico è intervenuto</li> <li>d) il canale di scarico è ostruito</li> <li>e) la tramoggia di alimentazione non è ben issato sull'alloggiamento del motore</li> </ul>	<ul style="list-style-type: none"> <li>a) controllare il cavo di alimentazione ed il dispositivo di protezione</li> <li>b) accendere l'apparecchio</li> <li>c) premere la spina di commutazione dell'interruttore di sovraccarico</li> <li>d) pulire il canale di scarico</li> <li>e) pulire il vano interno e serrare la vite di sicurezza</li> </ul>
Prestazioni insufficienti del tritatore	a) lame consumate	a) girare, affilare o sostituire le lame
Le prestazioni del tritatore diminuiscono	a) lame consumate	a) girare, affilare o girare, affilare o sostituire le lame

Einhell Germany AG · Wiesenweg 22 · D-94405 Landau/Isar



### Konformitätserklärung

- DE** erklärt folgende Konformität gemäß EU-Richtlinie und Normen für Artikel
- EN** explains the following conformity according to EU directives and norms for the following product
- FR** déclare la conformité suivante selon la directive CE et les normes concernant l'article
- IT** dichiara la seguente conformità secondo la direttiva UE e le norme per l'articolo
- NL** verklaart de volgende overeenstemming conform EU richtlijn en normen voor het product
- ES** declara la siguiente conformidad a tenor de la directiva y normas de la UE para el artículo
- PT** declara a seguinte conformidade, de acordo com a directiva CE e normas para o artigo
- DK** attesterer følgende overensstemmelse i medfør af EU-direktiv samt standarder for artikel
- S** förklarar följande överensstämmelse enl. EU-direktiv och standarder för artikeln
- FI** vakuuttaa, että tuote täyttää EU-direktiivin ja standardien vaatimukset
- EE** tõendab toote vastavust EL direktiivile ja standarditele
- CZ** vydává následující prohlášení o shodě podle směrnice EU a norem pro výrobek
- SK** potvrduje sledečo skladnosť s smernico EU in standardi za izdelek
- HU** vydává nasledujúce prehlásenie o zhode podľa smernice EÚ a noriem pre výrobok
- PL** a cikkekhez az EU-irányvonal és Normák szerint a következő konformitást jelenti ki
- SL** deklaruje zgodność wymienionego poniżej artykułu z następującymi normami na podstawie dyrektywy WE.
- BG** декларира съответното съответствие съгласно Директива на ЕС и норми за артикул
- LT** paskaidro šadu atbilstibą ES direkčiai bei standartiem
- LV** apibūdina šį atitiktumą EU reikalavimams ir prekės normoms
- RO** declară următoarea conformitate conform directivei UE și normelor pentru articolul
- EL** δηλώνει την ακόλουθη συμμόρφωση σύμφωνα με την Οδηγία ΕΚ και τα πρότυπα για το προϊόν
- HR** potvrđuje sljedeću usklađenost prema smjernicama EU i normama za artikl
- SI** potvrđuje sljedeću usklađenost prema smjernicama EU i normama za artikl
- CY** potvrđuje sledeću usklađenost prema smernicama EZ i normama za artikal
- RU** следующим удостоверяется, что следующие продукты соответствуют директивам и нормам ЕС
- UK** проголошує про зазначену нижче відповідність виробу директивам та стандартам ЄС на виріб
- BA** ja izjavuva slednata saobraznost saglasno EU-direktivata i normite za artikli
- TR** Ürünü ile ilgili AB direktifleri ve normları gereğince aşağıda açıklanan uygunluğu belirtir
- IS** erklærer følgende samsvar i henhold til EU-direktivet og standarder for artikkel
- LT** Lýsir uppfyllingu EU-reglna og annarra staðla vöru

### Gartenhäcksler GLGH 2040 (Gardenline)

- |   |  |
|---|--|
| <input type="checkbox"/> 2009/105/EC            | <input checked="" type="checkbox"/> 2006/42/EC   |
| <input type="checkbox"/> 2006/95/EC             | <input type="checkbox"/> Annex IV<br>Notified Body:<br>Notified Body No.:<br>Reg. No.:   |
| <input type="checkbox"/> 2006/28/EC             |  |
| <input type="checkbox"/> 2005/32/EC             | <input checked="" type="checkbox"/> 2000/14/EC_2005/88/EC  |
| <input checked="" type="checkbox"/> 2004/108/EC | <input checked="" type="checkbox"/> Annex V  |
| <input type="checkbox"/> 2004/22/EC             | <input type="checkbox"/> Annex VI<br>Noise: measured $L_{WA} = 105,5$ dB (A); guaranteed $L_{WA} = 107$ dB (A)<br>P = 2 KW<br>Notified Body: |
| <input type="checkbox"/> 1999/5/EC              |  |
| <input type="checkbox"/> 97/23/EC               | <input type="checkbox"/> 2004/26/EC<br>Emission No.:   |
| <input type="checkbox"/> 90/396/EC              |  |
| <input type="checkbox"/> 89/686/EC_96/58/EC     |  |

Standard references: EN 60335-1; EN 13683; EN 55014-1; EN 55014-2;  
EN 61000-3-2; EN 61000-3-11

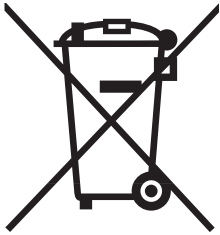
Landau/Isar, den 16.02.2010

  
Weichselgartner/General Manager


  
Gao/Product-Management

First CE: 09  
Art.-No.: 34.303.63 I-No.: 11020  
Subject to change without notice

Archive-File/Record: 3430360-23-4155050-06  
Documents registrar: Alexander Scheiff  
Wiesenweg 22, D-94405 Landau/Isar



Ⓢ Nur für EU-Länder

Werfen Sie Elektrowerkzeuge nicht in den Hausmüll!

Gemäß europäischer Richtlinie 2002/96/EG über Elektro- und Elektronik-Altgeräte und Umsetzung in nationales Recht müssen verbrauchte Elektrowerkzeuge getrennt gesammelt werden und einer umweltgerechten Wiederverwertung zugeführt werden.

Recycling-Alternative zur Rücksendeaufforderung:

Der Eigentümer des Elektrogerätes ist alternativ anstelle Rücksendung zur Mitwirkung bei der sachgerechten Verwertung im Falle der Eigentumsaufgabe verpflichtet. Das Altgerät kann hierfür auch einer Rücknahmestelle überlassen werden, die eine Beseitigung im Sinne der nationalen Kreislaufwirtschafts- und Abfallgesetze durchführt. Nicht betroffen sind den Altgeräten beigelegte Zubehörteile und Hilfsmittel ohne Elektrobestandteile.

Uniquement pour les pays de l'Union Européenne

Ne jetez pas les outils électriques dans les ordures ménagères.

Selon la norme européenne 2002/96/CE relative aux appareils électriques et systèmes électroniques usés et selon son application dans le droit national, les outils électriques usés doivent être récoltés à part et apportés à un recyclage respectueux de l'environnement.

Possibilità di riciclaggio in alternativa alla domanda di renvio :

Le propriétaire de l'appareil électrique est obligé, en guise d'alternative à un envoi en retour, à contribuer à un recyclage effectué dans les règles de l'art en cas de cessation de la propriété. L'ancien appareil peut être remis à un point de collecte dans ce but. Cet organisme devra éliminer dans le sens de la Loi sur le cycle des matières et les déchets. Ne sont pas concernés les accessoires et ressources fournies sans composants électroniques.

Solo per paesi membri dell'UE

Non gettate gli utensili elettrici nei rifiuti domestici.

Secondo la Direttiva europea 2002/96/CE sui rifiuti di apparecchiature elettriche ed elettroniche e l'applicazione nel diritto nazionale gli elettrodomestici usati devono venire raccolti separatamente e smaltiti in modo ecologico.

Alternativa di riciclaggio alla richiesta di restituzione

Il proprietario dell'apparecchio elettrico è tenuto in alternativa, invece della restituzione, a collaborare in modo che lo smaltimento venga eseguito correttamente in caso ceda l'apparecchio. L'apparecchio vecchio può anche venire consegnato ad un centro di raccolta che provvede poi allo smaltimento secondo le norme nazionali sul riciclaggio e sui rifiuti. Non ne sono interessati gli accessori e i mezzi ausiliari senza elementi elettrici forniti insieme ai vecchi apparecchi.

©

Der Nachdruck oder sonstige Vervielfältigung von Dokumentation und Begleitpapieren der Produkte, auch auszugsweise ist nur mit ausdrücklicher Zustimmung der ISC GmbH zulässig.

La réimpression ou une autre reproduction de la documentation et des documents d'accompagnement des produits, même incomplète, n'est autorisée qu'avec l'agrément exprès de l'entreprise ISC GmbH.

La ristampa o l'ulteriore riproduzione, anche parziale, della documentazione o dei documenti d'accompagnamento dei prodotti è consentita solo con l'esplicita autorizzazione da parte della ISC GmbH.

Ⓜ

Das Gerät kann bei ungünstigen Netzverhältnissen zu vorübergehenden Spannungsabsenkungen führen. Ist die Netzimpedanz  $Z$  am Anschlusspunkt zum öffentlichen Netz größer als 0,391 Ohm können weitere Maßnahmen erforderlich sein bevor das Gerät an diesem Anschluss bestimmungsgemäß betrieben werden kann. Wenn nötig kann die Impedanz beim örtlichen Energieversorgungsunternehmen erfragt werden.

L'appareil peut entraîner des baisses de tension provisoires lorsque le réseau n'est pas favorable. Si l'impédance de réseau  $Z$  sur le point de raccordement au réseau public est supérieure à 0,391 Ohm d'autres mesures peuvent être nécessaires avant que l'appareil ne puisse être exploité sur ce raccord conformément à l'affectation. Si nécessaire, demandez l'impédance à l'entreprise distributrice d'énergie électrique locale.

In caso di condizioni di rete sfavorevoli l'apparecchio può causare degli abbassamenti temporanei di tensione. Se l'impedenza di rete  $Z$  nel punto di allacciamento alla rete pubblica supera 0,391 Ohm possono rendersi necessarie altre misure prima che l'apparecchio possa venire utilizzato in maniera conforme all'uso a partire da tale attacco. Se necessario, in materia di impedenza si può consultare l'ente locale responsabile della fornitura di energia elettrica.

Ⓜ Technische Änderungen vorbehalten  
Sous réserve de modifications  
Con riserva di apportare modifiche tecniche



**CH GARANTIEKARTE**

Die Garantiezeit beträgt 3 Jahre und beginnt am Tag des Kaufs bzw. am Tag der Übergabe der Ware. Für die Geltendmachung von Garantieansprüchen sind die Vorlage des Kassabons sowie die Ausfüllung der Garantiekarte dringend erforderlich. Bitte bewahren Sie den Kassabon und die Garantiekarte daher auf!

Der Hersteller garantiert die kostenfreie Behebung von Mängeln, die auf Material- oder Fabrikationsfehler zurückzuführen sind, nach Wahl des Herstellers durch Reparatur, Umtausch oder Geldrückgabe. Die Garantie erstreckt sich nicht auf Schäden, die durch einen Unfall, durch ein unvorhergesehenes Ereignis (z. B. Blitz, Wasser, Feuer etc.), unsachgemäße Benützung oder Transport, Missachtung der Sicherheits- und Wartungsvorschriften oder durch sonstige unsachgemäße Bearbeitung oder Veränderung verursacht wurden.

Die Garantiezeit für Verschleiß- und Verbrauchsteile bei normalem und ordnungsgemäßen Gebrauch (z.B.: Leuchtmittel, Akkus, Reifen etc.) beträgt 6 Monate. Spuren des täglichen Gebrauches (Kratzer, Dellen etc.) stellen keinen Garantiefall dar.

Die gesetzliche Gewährleistungspflicht des Übergebers wird durch diese Garantie nicht eingeschränkt. Die Garantiezeit kann nur verlängert werden, wenn dies eine gesetzliche Norm vorsieht. In den Ländern, in denen eine (zwingende) Garantie und/oder eine Ersatzteillagerhaltung und/oder eine Schadenersatzregelung gesetzlich vorgeschrieben sind, gelten die gesetzlich vorgeschriebenen Mindestbedingungen. Das Serviceunternehmen und der Verkäufer übernehmen bei Reparaturannahme keine Haftung für eventuell auf dem Produkt vom Übergeber gespeicherte Daten oder Einstellungen.

Nach Ablauf der Garantiezeit haben Sie ebenfalls die Möglichkeit, das defekte Gerät zwecks Reparatur an die Servicestelle zu senden. Nach Ablauf der Garantiezeit anfallende Reparaturen sind kostenpflichtig. Sollten die Reparatur oder der Kostenvorschlag für Sie nicht kostenfrei sein, werden Sie jedenfalls vorher verständigt.

Serviceadresse(n):	Einhell Schweiz AG, St. Gallerstrasse 182, CH-8404 Winterthur
Hotline:	+41/52/2358787
Hersteller-/Importeurbezeichnung:	Einhell Germany AG, Wiesenweg 22, D-94405 Landau
E-Mail:	info@einhell.ch
Produktbezeichnung:	Gartenhäcksler GLGH 2040
Produkt-/Herstellerkennzeichnungsnummer:	34.303.63
Artikelnummer:	19986
Aktionszeitraum:	09/2010
Firma und Sitz des Verkäufers:	ALDI SUISSE AG, Postfach 150 Verwaltungsgebäude Z, CH-8423 Embrach-Embraport

Fehlerbeschreibung:	.....
Name des Käufers:	.....
PLZ/Ort:	..... Straße:.....
Tel.Nr./email:	.....
	Unterschrift: .....

**FR BON DE GARANTIE**

La garantie est valable pour une durée de trois ans à dater du jour de l'achat ou de la livraison effective des articles. Elle ne peut être reconnue valable que sur production du bon de caisse et du bon de garantie dûment renseigné. Il est donc indispensable de conserver ces deux documents.

Le fabricant s'engage à traiter gratuitement toute réclamation relative à un problème de matériel ou à un défaut de fabrication, en se réservant le droit d'opter à sa convenance entre une réparation, un échange, ou un remboursement en espèces. La garantie ne s'applique pas aux dommages survenus à l'occasion d'un accident, d'un événement imprévu (foudre, inondation, incendie, etc.), d'une utilisation inappropriée ou d'un transport sans précaution, d'un refus d'observer les recommandations de sécurité ou d'entretien, ou de toute forme de modification ou de transformation inappropriée.

La garantie pour les pièces d'usures et consommables (comme par exemple les ampoules, les batteries ou les pneus) est valable 6 mois dans le cadre d'une utilisation normale et conforme. Les traces d'usures causées par une utilisation quotidienne (rayures, bosses) ne sont pas considérées comme des problèmes couverts par la garantie.

L'obligation légale de garantie du fournisseur n'est pas limitée par la présente garantie. La durée de validité de la garantie ne peut être prolongée que si cette prolongation est prévue par des dispositions légales. Dans les pays où les textes en vigueur prévoient une garantie (obligatoire) et/ou une obligation de tenue de stock de pièces détachées, et/ou une réglementation des dédommagements, ce sont les obligations minimum prévues par la loi qui seront prises en considération. L'entreprise de service après-vente et le vendeur déclinent toute responsabilité relative aux données contenues et aux réglages effectués par le déposant sur le produit lors de l'envoi en réparation.

Après l'expiration de la durée de garantie, il vous est toujours possible d'adresser les appareils défectueux aux services après-vente à des fins de réparation. Mais en dehors de la période de garantie, les éventuelles réparations seront effectuées à titre onéreux. Au cas où les réparations seraient payantes, vous serez avertis auparavant.

Adresses des points de SAV:	Einhell Schweiz AG, St. Gallerstrasse 182 CH-8404 Winterthur
Hotline:	+41/52/2358787
Désignation du fabricant/de l'importateur :	Einhell Germany AG, Wiesenweg 22, D-94405 Landau
Courriel:	info@einhell.ch
Désignation du produit:	Hacheuse de jardin GLGH 2040
N° d'identification du fabricant/du produit:	34.303.63
N° d'article:	19986
Période de promotion:	09/2010
Nom et siège social de l'entreprise:	ALDI SUISSE AG, Postfach 150, Verwaltungsgebäude Z, CH-8423 Embrach-Embraport

Explication de la défaillance constatée: .....

Nom de l'acheteur: .....

Code postal/Ville: ..... Rue:.....

Tél./courriel: .....

Signature: .....

**IT GARANZIA**

Il periodo di garanzia ha una durata di 3 anni e inizia il giorno dell'acquisto o della consegna della merce. Perché i diritti di garanzia abbiano validità è assolutamente necessario presentare lo scontrino relativo all'acquisto e riempire la scheda della garanzia. Conservare quindi sia lo scontrino che la scheda della garanzia!

Il produttore garantisce la risoluzione gratuita di casi di mancanze riconducibili a difetti di materiale o di fabbricazione attraverso la riparazione, la sostituzione o il rimborso, a discrezione del produttore stesso. La garanzia non si estende a danni causati da incidenti, eventi impreveduti (problemi causati da fulmini, acqua, fuoco ecc.), uso o trasporto non conforme, mancato rispetto delle prescrizioni di sicurezza e/o di manutenzione o da altro tipo di uso o modifiche diversi da quelli conformi.

Il periodo di garanzia per i componenti soggetti ad usura e le parti di consumo in caso di utilizzo normale e conforme (ad es. lampade, batterie, pneumatici etc.) dura 6 mesi. Le conseguenze dell'utilizzo quotidiano (graffi, ammaccamenti) non sono coperte da garanzia.

L'obbligo di garanzia da parte del rivenditore stabilito per legge non viene limitato dalla presente garanzia. Il periodo di garanzia può essere esteso soltanto se una norma di legge lo prevede. Nei paesi nei quali la legge prescrive una garanzia (obbligatoria) e/o una disponibilità a magazzino di ricambi e/o una regolamentazione per il rimborso dei danni, valgono le condizioni minime stabilite dalla legge. Il servizio assistenza e il rivenditore non sono in alcun modo responsabili in caso di riparazione per eventuali dati o impostazioni salvate sul prodotto dall'utente.

Anche dopo la scadenza del periodo di garanzia è possibile inviare gli apparecchi difettosi al servizio di assistenza a scopo di riparazione. In questo caso i lavori di riparazione verranno effettuati a pagamento. Nel caso in cui la riparazione o il preventivo non fossero gratuiti, verrà informato in anticipo.

Indirizzo(i) assistenza:	Einhell Schweiz AG, St. Gallerstrasse 182
CH-8404 Winterthur	
Numero verde:	+41/52/2358787
Denominazione produttore/importatore:	Einhell Germany AG, Wiesenweg 22, D-94405 Landau
e-mail:	info@einhell.ch
Denominazione prodotto:	Biotrituratori GLGH 2040
Numero identificativo prodotto/produttore:	34.303.63
Numero articolo:	19986
Periodo azione:	09/2010
Azienda e sede del rivenditore:	ALDI SUISSE AG, Postfach 150, Verwaltungsgebäude Z, CH-8423 Embrach-Embraport

Descrizione del difetto: .....

.....

nome dell'acquirente: .....

CAP/Città: ..... Indirizzo:.....

Tel./email: .....

Firma: .....

