

- ⓓ **Originalbetriebsanleitung  
Benzin-Rasentrimmer**
- Ⓒⓑ **Original operating instructions  
Petrol grass trimmer**
- Ⓔ **Mode d'emploi d'origine  
Debroussailleuse a essence**
- Ⓛ **Istruzioni per l'uso  
Tosaerba a filo a benzina**
- Ⓒ **Original-bruksanvisning  
Roçador de relva a gasolina**
- ⓃⓁ **Originele handleiding  
Benzine gazontrimmer**
- ⓈⓁⓐ **Originalna navodila za uporabo  
Bencinska kosilnica**
- ⒹⓀ Ⓝ **Original betjeningsvejledning  
Benzindreven græstrimmer**
- ⒸⓇ **Ψαλιδι μπονρτουρας μπαταριας  
Βενζινοκίνητο θεριστήρι**

**Einhell**<sup>®</sup>

7

**CE**

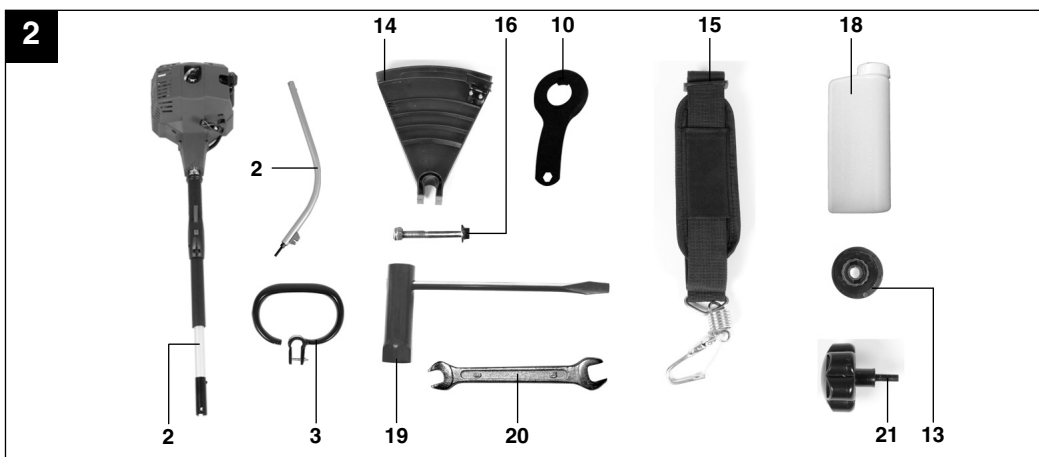
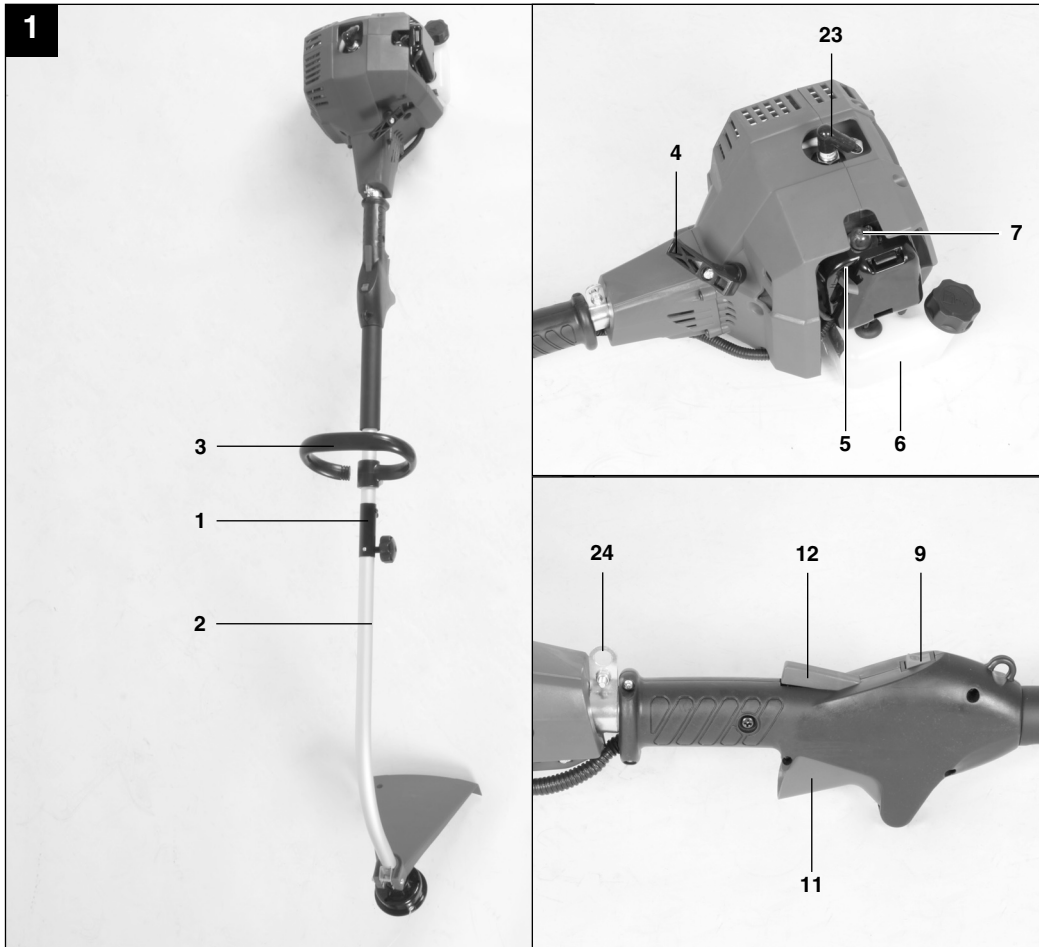
Art.-Nr.: 34.019.35

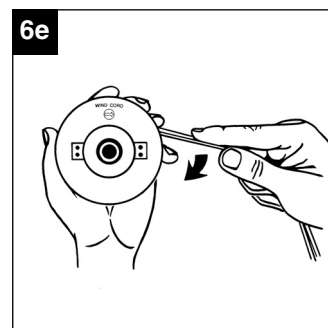
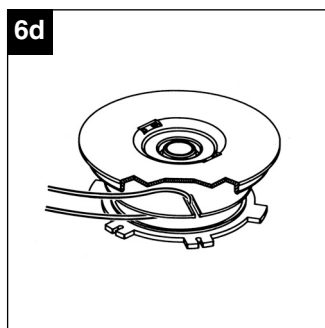
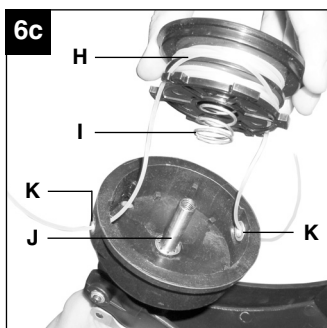
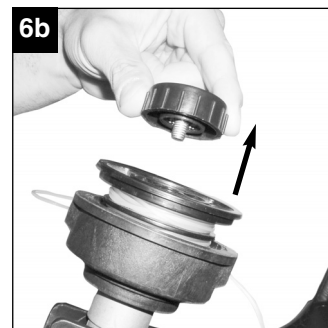
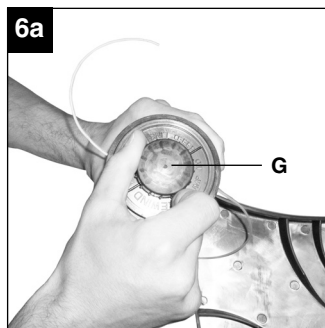
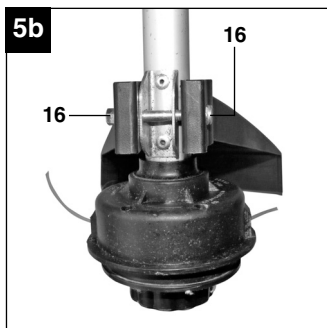
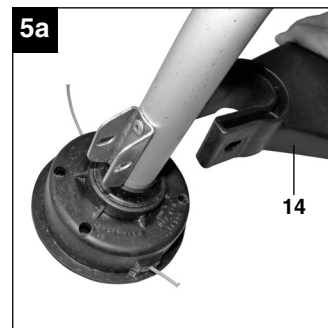
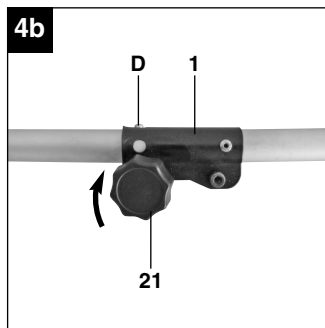
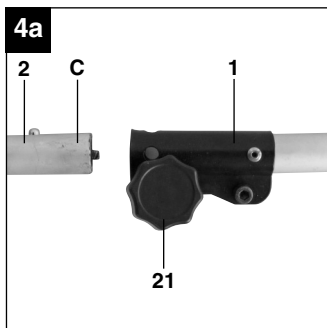
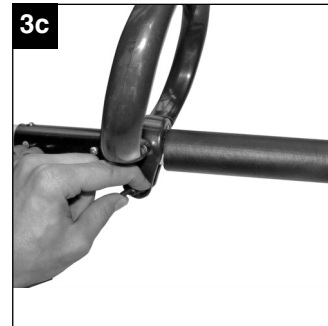
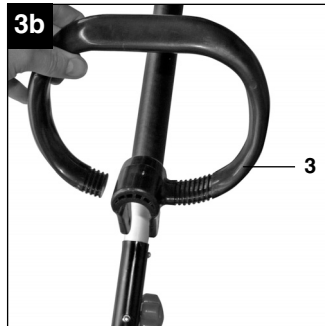
I.-Nr.: 11025

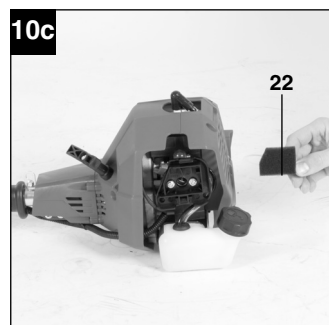
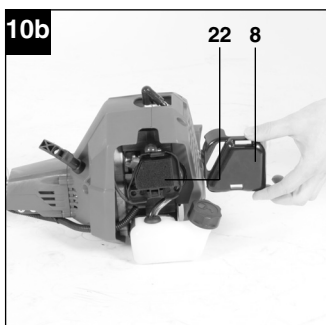
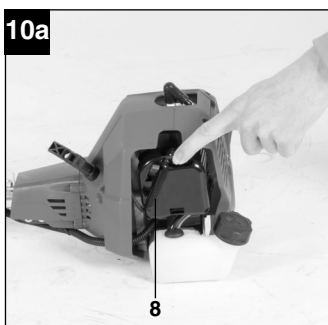
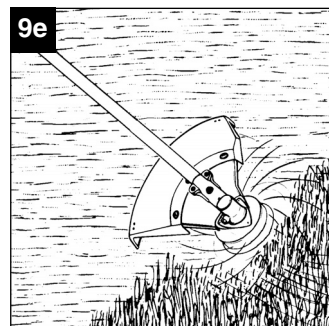
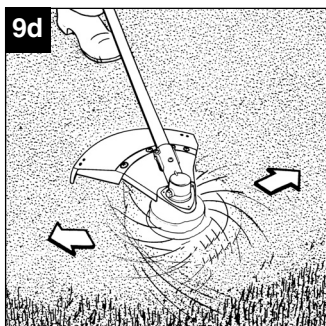
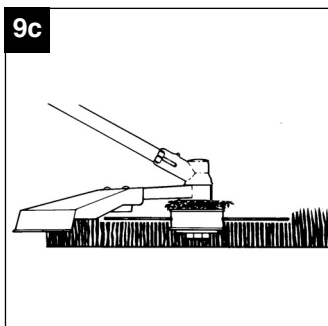
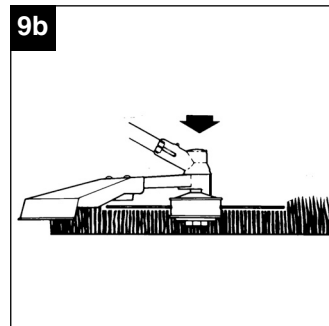
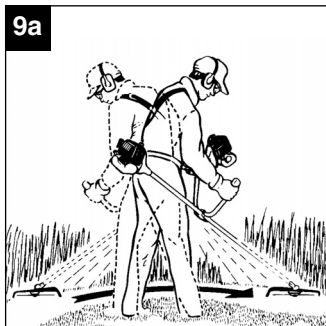
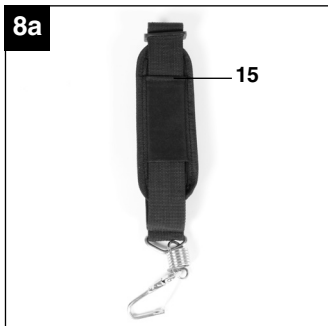
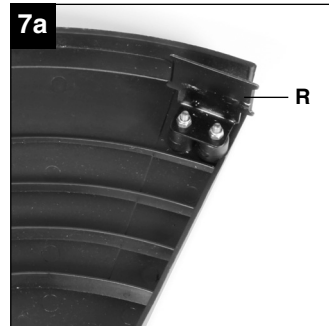
GC-PT **2538 I AS**

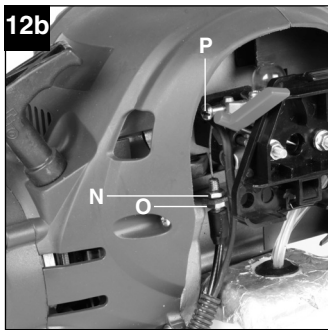
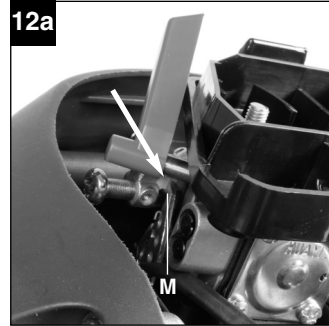
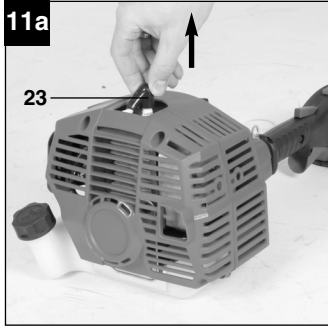


- Ⓓ Vor Inbetriebnahme Bedienungsanleitung und Sicherheitshinweise lesen und beachten.
- Ⓔ Read and follow the operating instructions and safety information before using for the first time.
- Ⓔ Avant la mise en service, lisez le mode d'emploi et les consignes de sécurité et respectez-les.
- Ⓓ Prima della messa in esercizio leggete e osservate le istruzioni per l'uso e le avvertenze di sicurezza.
- Ⓔ Läs igenom och beakta bruksanvisningen och säkerhetsanvisningarna före användning
- Ⓔ Läs igenom och beakta bruksanvisningen och säkerhetsanvisningarna före användning.
- Ⓓ Vóór ingebruikneming de handleiding en de veiligheidsvoorschriften lezen en in acht nemen!
- Ⓔ Pred uporabo preberite in upoštevajte navodila za uporabo in varnostne napotke.
- Ⓓ Betjeningsvejledningen og sikkerhedsanvisningerne skal læses, inden maskinen tages i brug. Alle anvisninger skal følges.
- Ⓓ Πριν τη θέση σε λειτουργία διαβάστε και ακολουθήστε την Οδηγία χρήσης και τις Υποδείξεις ασφαλείας









## Inhaltsverzeichnis

1. Sicherheitshinweise
2. Gerätebeschreibung
3. Lieferumfang
4. Bestimmungsgemäße Verwendung
5. Technische Daten
6. Vor Inbetriebnahme
7. Bedienung
8. Reinigung, Wartung und Ersatzteilbestellung
9. Lagerung und Transport
10. Entsorgung und Wiederverwertung
11. Fehlerbehebung

**D****⚠ Achtung!**

Beim Benutzen von Geräten müssen einige Sicherheitsvorkehrungen eingehalten werden, um Verletzungen und Schäden zu verhindern. Lesen Sie diese Bedienungsanleitung / Sicherheitshinweise deshalb sorgfältig durch. Bewahren Sie diese gut auf, damit Ihnen die Informationen jederzeit zur Verfügung stehen. Falls Sie das Gerät an andere Personen übergeben sollten, händigen Sie diese Bedienungsanleitung / Sicherheitshinweise bitte mit aus. Wir übernehmen keine Haftung für Unfälle oder Schäden, die durch Nichtbeachten dieser Anleitung und den Sicherheitshinweisen entstehen.

**1. Sicherheitshinweise**

Die entsprechenden Sicherheitshinweise finden Sie im beiliegenden Heftchen!

**⚠ WARNUNG**

**Lesen Sie alle Sicherheitshinweise und Anweisungen.** Versäumnisse bei der Einhaltung der Sicherheitshinweise und Anweisungen können elektrischen Schlag, Brand und/oder schwere Verletzungen verursachen.

**Bewahren Sie alle Sicherheitshinweise und Anweisungen für die Zukunft auf.**

**Sicherheitsvorrichtungen**

Beim Arbeiten mit dem Gerät muss die entsprechende Kunststoffschutzhaube für Messer- oder Fadenbetrieb montiert sein, um das Wegschleudern von Gegenständen zu verhindern. Das integrierte Messer in der Schnitffaden-Schutzhaube schneidet den Faden automatisch auf die optimale Länge ab.

**2. Gerätebeschreibung (Abb. 1-12)**

1. Verbindungsstück Führungsholm
2. Führungsholm
3. Führungshandgriff
4. Starterleine
5. Choke-Hebel
6. Benzintank
7. Kraftstoffpumpe „Primer“
8. Abdeckung Luftfiltergehäuse
9. Ein-/Aus- Schalter
10. Schlüssel für Spulenwechsel
11. Gashebel
12. Gashebelsperre
13. Fadenspule mit Schnitffaden
14. Schutzhaube Schnitffaden

15. Tragegurt
16. Schraubensatz Schutzhaube
17. Schraubensatz Führungshandgriff
18. Öl/Benzinmischflasche
19. Zündkerzenschlüssel
20. Gabelschlüssel 8/10mm
21. Griffschraube
22. Luftfilter
23. Zündkerzenstecker
24. Befestigungsöse Tragegurt

**3. Lieferumfang**

- Öffnen Sie die Verpackung und nehmen Sie das Gerät vorsichtig aus der Verpackung.
- Entfernen Sie das Verpackungsmaterial sowie Verpackungs- und Transportsicherungen (falls vorhanden).
- Überprüfen Sie, ob der Lieferumfang vollständig ist.
- Kontrollieren Sie das Gerät und die Zubehörteile auf Transportschäden.
- Bewahren Sie die Verpackung nach Möglichkeit bis zum Ablauf der Garantiezeit auf.

**ACHTUNG**

**Gerät und Verpackungsmaterial sind kein Kinderspielzeug! Kinder dürfen nicht mit Kunststoffbeuteln, Folien und Kleinteilen spielen! Es besteht Verschluckungs- und Erstickungsgefahr!**

- Benzinsense
- Führungsholm
- Führungshandgriff
- Schraube
- Mutter
- Tragegurt
- Fadenspule mit Schnitffaden
- Schlüssel für Spulenwechsel
- Öl/Benzinmischflasche
- Zündkerzenschlüssel
- Gabelschlüssel 8/10mm
- Griffschraube
- Schutzhaube für Schnitffaden
- Originalbetriebsanweisung
- Sicherheitshinweise



#### 4. Bestimmungsgemäße Verwendung

Das Gerät ist zum Schneiden von Rasen und Grasflächen geeignet. Die Einhaltung der vom Hersteller beigefügten Gebrauchsanweisung ist Voraussetzung für den ordnungsgemäßen Gebrauch des Gerätes. Jede andere Verwendung, die in dieser Anleitung nicht ausdrücklich zugelassen wird, kann zu Schäden am Gerät führen und eine ernsthafte Gefahr für den Benutzer darstellen. Beachten Sie unbedingt die Einschränkungen in den Sicherheitshinweisen.

Bitte beachten Sie, dass unsere Geräte bestimmungsgemäß nicht für den gewerblichen, handwerklichen oder industriellen Einsatz konstruiert wurden. Wir übernehmen keine Gewährleistung, wenn das Gerät in Gewerbe-, Handwerks- oder Industriebetrieben sowie bei gleichzusetzenden Tätigkeiten eingesetzt wird.

**Achtung!** Wegen körperlicher Gefährdung des Benutzers darf die Benzinmotorsense nicht zu folgenden Arbeiten eingesetzt werden: zum Reinigen von Gehwegen und als Häcksler zum Zerkleinern von Baum- und Heckenabschnitten. Ferner darf die Benzinmotorsense nicht zum Einebnen von Bodenerhebungen, wie z.B. Maulwurfshügel verwendet werden. Aus Sicherheitsgründen darf die Benzinmotorsense nicht als Antriebsaggregat für andere Arbeitswerkzeuge und Werkzeugsätze jeglicher Art verwendet werden.

Die Maschine darf nur nach ihrer Bestimmung verwendet werden. Jede weitere darüber hinausgehende Verwendung ist nicht bestimmungsgemäß. Für daraus hervorgerufene Schäden oder Verletzungen aller Art haftet der Benutzer/Bediener und nicht der Hersteller.

#### 5. Technische Daten

Motortyp	2-Takt-Motor, luftgekühlt, Chromzylinder
Motorleistung (max.)	0,75 kW/ (1 PS)
Hubraum	25,4 cm <sup>3</sup>
Leerlaufdrehzahl Motor	2800 ± 400 min <sup>-1</sup>
Max. Drehzahl Motor	7500 min <sup>-1</sup>
Max. Drehzahl Doppelfaden	7500 min <sup>-1</sup>
Zündung	Elektronisch
Antrieb	Zentrifugalkupplung
Gewicht (leerer Tank)	5,4 kg
Schnittkreis-Faden Ø	38 cm
Fadenlänge	4,0 m
Faden-Ø	2 mm
Tankinhalt	0,45 l
Zündkerze	L8RTC/BPM6A

#### Geräusch und Vibration

Schalldruckpegel L <sub>pA</sub>	97 dB(A)
Unsicherheit K <sub>pA</sub>	3 dB
Schalleistungspegel L <sub>WA</sub>	110 dB(A)
Unsicherheit K <sub>WA</sub>	3 dB

#### Tragen Sie einen Gehörschutz.

Die Einwirkung von Lärm kann Gehörverlust bewirken.

#### Betrieb

Schwingungsemissionswert a<sub>h</sub> = 5,89 m/s<sup>2</sup>

Unsicherheit K = 1,5 m/s<sup>2</sup>

#### Beschränken Sie die Geräuschentwicklung und Vibration auf ein Minimum!

- Verwenden Sie nur einwandfreie Geräte.
- Warten und reinigen Sie das Gerät regelmäßig.
- Passen Sie Ihre Arbeitsweise dem Gerät an.
- Überlasten Sie das Gerät nicht.
- Lassen Sie das Gerät gegebenenfalls überprüfen.
- Schalten Sie das Gerät aus, wenn es nicht benutzt wird.
- Tragen Sie Handschuhe.

**D****6. Vor Inbetriebnahme****6.1 Montage****6.1.1 Montage Führungsholm (Abb. 4a - 4b)**

Entfernen Sie die Transportschutz-Kappe vom unteren Führungsholm. Lösen Sie die Griffschraube (Abb. 4a/Pos. 21) am Verbindungsstück des oberen Führungsholmes (1). Schieben Sie vorsichtig den unteren Führungsholm (2) in das Verbindungsstück des oberen Führungsholmes. Achten Sie dabei darauf dass die Antriebswellen im Inneren der Führungsholme ineinander gleiten (gegebenenfalls leicht am Spulenkopf drehen) und dass die Arretierung des unteren Führungsholmes (Abb. 4b/Pos. D) sicher im Verbindungsstück einrastet. Ziehen Sie nun die Griffschraube (21) wieder fest. Die Demontage erfolgt in umgekehrter Reihenfolge.

**6.1.2 Montage Schutzhaube**

Stecken Sie die Schutzhaube auf den unteren Führungsholm (Abb. 5a). Schrauben Sie die Schutzhaube mit dem Schraubensatz (16) fest (Abb. 5b).

**6.1.3 Montage Tragegurt (Abb. 1)**

Der Tragegurt ermöglicht ein ergonomisches und sicheres Arbeiten mit dem Motortrimmer. Haken Sie den Tragegurt in die Befestigungs-Öse (Abb. 1/ Pos. 24) ein.

Prüfen Sie vor Inbetriebnahme alle beweglichen Teile auf Leichtgängigkeit. Überprüfen Sie alle Schrauben auf festen Sitz und überprüfen Sie sämtliche Schutzeinrichtungen.

**6.1.4 Montage Zusatzhandgriff (Abb. 3a – 3c)**

Lösen Sie die Mutter der Befestigungsschraube des Handgriffs (Abb. 3a/Pos. 17). Nehmen Sie die Mutter und die Befestigungsschraube (Abb. 3a/Pos. 17) aus dem Handgriff und stecken Sie diesen auf den Führungsholm (2). Verschrauben Sie nun den Handgriff auf dem Führungsholm.

**6.2 Einstellen der Schnitthöhe**

- Streifen Sie den Schultergurt (Abb. 8a) über die linke Schulter.
- Stellen Sie die Schultergurtlänge so ein, dass der Fadenschneidkopf parallel zum Boden verläuft. Um die optimale Schultergurtlänge festzustellen machen Sie anschließend einige Schwingbewegungen ohne den Motor anzulassen (Abb. 9a).

**Achtung:** Benutzen Sie den Gurt immer wenn Sie mit dem Gerät arbeiten. Bringen Sie den Gurt an sobald Sie den Motor gestartet haben und er im Leerlauf läuft. Schalten Sie den Motor aus bevor Sie den Tragegurt abnehmen.

Prüfen Sie das Gerät vor jeder Inbetriebnahme auf:

- Dichtheit des Treibstoffsystems.
- Einwandfreien Zustand und Vollständigkeit der Schutzeinrichtungen und der Schnitvorrichtung.
- Festen Sitz sämtlicher Verschraubungen.
- Leichtgängigkeit aller beweglichen Teile.

**6.3 Treibstoff und Öl****Empfohlene Treibstoffe**

Benutzen Sie nur ein Gemisch aus bleifreiem Benzin und speziellem 2-Takt-Motoröl. Mischen Sie das Treibstoffgemisch nach der Treibstoff-Mischtabelle an.

**Achtung:** Verwenden Sie kein Treibstoffgemisch, das mehr als 90 Tage lang gelagert wurde.

**Achtung:** Verwenden Sie kein 2-Takt-Öl das ein Mischverhältnis von 100:1 empfiehlt. Bei Motorschäden auf Grund ungenügender Schmierung entfällt die Motorgarantie des Herstellers.

**Achtung:** Verwenden Sie zum Transport und zur Lagerung von Kraftstoff nur dafür vorgesehene und zugelassene Behälter.

Geben Sie jeweils die richtige Menge Benzin und 2-Takt-Öl in die beiliegende Mischflasche (Siehe aufgedruckte Skala). Schütteln Sie anschließend den Behälter gut durch.

**6.4 Treibstoff-Misch-Tabelle**

Mischverfahren: 40 Teile Benzin auf 1 Teil Öl


Benzin	2-Takt-Öl
1 Liter	25 ml
5 Liter	125 ml

## 7. Bedienung

Beachten Sie bitte die gesetzlichen Bestimmungen zur Lärmschutzverordnung, die örtlich unterschiedlich sein können.

### 7.1 Starten bei kaltem Motor

Füllen Sie den Tank mit einer angemessenen Menge Benzin/Öl-Gemisch. Siehe auch Treibstoff und Öl.

1. Gerät auf eine harte, ebene Fläche stellen.
2. Kraftstoffpumpe (Primer) (Abb. 1/Pos. 7) 10x drücken.
3. Ein-/ Aus-Schalter (Abb. 1/Pos. 9) auf „I“ schalten.
4. Choke-Hebel (Abb. 1/Pos. 5) auf „“ stellen.
5. Das Gerät gut festhalten und die Starterleine (Abb. 1/Pos. 4) bis zum ersten Widerstand herausziehen. Jetzt den Startseilzug 4x rasch anziehen. Das Gerät sollte starten.

**Achtung:** Die Starterleine nicht zurückschleudern lassen. Dies kann zu Beschädigungen führen.

**Achtung:** Durch den festgestellten Chokehebel beginnt das Schnittwerkzeug bei startendem Motor zu arbeiten.

Anschließend Chokehebel durch einfaches Betätigen entriegeln. (Der Motor kehrt in den Leerlauf zurück).

6. Sollte der Motor nicht starten wiederholen Sie die Schritte 4-5.

Zur Beachtung: Springt der Motor auch nach mehreren Versuchen nicht an, lesen Sie den Abschnitt „Fehlerbehebung am Motor“.

Zur Beachtung: Ziehen Sie den Startseilzug stets gerade heraus. Wird sie in einem Winkel herausgezogen, entsteht Reibung an der Öse. Durch diese Reibung wird die Schnur durchgescheuert und nutzt sich schneller ab. Halten Sie stets den Anlassergriff, wenn sich die Schnur wieder einzieht. Lassen Sie die Schnur nie aus dem ausgezogenen Zustand zurückschnellen.

### 7.2 Starten bei warmem Motor

(Das Gerät stand für weniger als 15-20min still)

1. Gerät auf harte, ebene Fläche stellen.
2. Ein-/Aus-Schalter auf „I“ schalten.
3. Gerät gut festhalten und die Starterleine bis zum ersten Widerstand herausziehen. Jetzt die Starterleine rasch anziehen. Das Gerät sollte nach 1-2 Zügen starten. Falls die Maschine nach 6 Zügen immer noch nicht startet wiederholen Sie die Schritte 1-6 unter kalten Motor starten.

### 7.3 Motor abstellen

#### Not-Aus Schrittfolge:

Falls es notwendig ist, die Maschine sofort anzuhalten, stellen Sie hierzu den Ein-/Aus-Schalter auf „Stop“ bzw. „0“

#### Normale Schrittfolge:

Lassen Sie den Gashebel los und warten Sie bis der Motor in Leerlaufgeschwindigkeit übergegangen ist. Stellen Sie dann den Ein-/ Aus-Schalter auf „Stop“ bzw. „0“.

### 7.4 Arbeitshinweise

Trainieren Sie vor Einsatz des Gerätes sämtliche Arbeitstechniken bei abgestelltem Motor.

#### Verlängerung des Schnitfadens

**Warnung!** Benutzen Sie keinen Metalldraht oder kunststoffummüllten Metalldraht irgendeiner Art in der Fadenspule. Dies kann zu schweren Verletzungen beim Benutzer führen.

Zur Verlängerung des Schnitfadens, lassen Sie den Motor auf Vollgas laufen und tippen Sie die Fadenspule auf den Boden. Der Faden wird automatisch verlängert. Das Messer am Schutzschild kürzt den Faden auf die zulässige Länge (Abb. 9b).

**Vorsicht:** Entfernen Sie regelmäßig alle Rasen- und Unkrautreste um ein Überhitzen des Schaftrohrs zu vermeiden. Rasen-/ Gras-/Unkrautreste verfangen sich unterhalb des Schutzschields (Abb. 9c), dies verhindert eine ausreichende Kühlung des Schaftrohrs. Entfernen Sie die Reste vorsichtig mit einem Schraubenzieher oder dergleichen.

#### Verschiedene Schnittverfahren

Ist das Gerät richtig montiert, schneidet es Unkraut und hohes Gras an schwer zugänglichen Stellen, wie z.B. entlang von Zäunen, Mauern und Fundamenten sowie um Bäume herum. Es lässt sich auch für „Abmäharbeiten“ einsetzen, um Vegetation zur besseren Vorbereitung eines Gartens oder zum Ausputzen eines bestimmten Bereiches bodennah zu entfernen.

**Zur Beachtung:** Auch bei sorgfältiger Anwendung hat das Schneiden an Fundamenten, Stein- oder Betonmauern usw. eine über dem Normalen liegende Abnutzung des Fadens zur Folge.

**D****Trimmen/ Mähen**

Schwingen Sie den Trimmer in sichelartiger Bewegung von Seite zu Seite. Halten Sie die Fadenspule stets parallel zum Boden. Überprüfen Sie das Gelände und legen Sie die gewünschte Schnitthöhe fest. Führen und halten Sie die Fadenspule in der gewünschten Höhe, zwecks gleichmässigem Schnitt (Abb. 9d).

**Niedriges Trimmen**

Halten Sie den Trimmer mit einer leichten Neigung genau vor sich, so dass sich die Unterseite der Fadenspule über dem Boden befindet und der Faden die richtige Schnittstelle trifft. Schneiden Sie immer von sich weg. Ziehen Sie den Trimmer nicht zu sich hin.

**Schneiden an Zaun/ Fundament**

Nähern Sie sich beim Schneiden langsam Maschendrahtzäunen, Lattenzäunen, Natursteinmauern und Fundamenten um nah daran zu schneiden, ohne jedoch mit dem Faden gegen das Hindernis zu schlagen. Kommt der Faden z.B. mit Steinen, Steinmauern oder Fundamenten in Berührung, nutzt er sich ab oder franst aus. Schlägt der Faden gegen Zaungeflecht, bricht er ab.

**Trimmen um Bäume**

Trimmen Sie um Baumstämme, nähern Sie sich langsam, damit der Faden die Rinde nicht berührt. Gehen Sie um den Baum herum, und schneiden Sie dabei von links nach rechts. Nähern Sie sich Gras oder Unkraut mit der Spitze des Fadens, und kippen Sie die Fadenspule leicht nach vorn.

Warnung: Seien Sie überaus vorsichtig bei Abmäharbeiten. Halten Sie bei solchen Arbeiten einen Abstand von 30 Metern zwischen sich und anderen Personen oder Tieren ein.

**Abmähen**

Beim Abmähen erfassen Sie die gesamte Vegetation bis zum Grund. Dazu neigen Sie die Fadenspule im 30 Grad Winkel nach rechts. Stellen Sie den Handgriff in die gewünschte Position. Beachten Sie die erhöhte Verletzungsgefahr des Benutzers, Zuschauer und Tiere, sowie die Gefahr der Sachbeschädigung durch weggeschleuderte Objekte (z.B. Steine) (Abb. 9e).

**Warnung:** Entfernen Sie mit dem Gerät keine Gegenstände von Fußwegen usw.!  
Das Gerät ist ein kraftvolles Werkzeug, und kleine Steine oder andere Gegenstände können 15 Meter und mehr weggeschleudert werden und zu Verletzungen oder Beschädigungen an Autos, Häusern und Fenstern führen.

**Sägen**

Das Gerät ist nicht zum Sägen geeignet.

**8. Reinigung, Wartung und Ersatzteilbestellung**

Schalten Sie das Gerät vor Wartungsarbeiten immer aus und ziehen Sie den Zündkerzenstecker ab.

**8.1 Ersetzen von Fadenspule/ Schneidfaden**

1. Drehen Sie die Halteschraube (Abb. 6a/Pos. G) gegen den Uhrzeigersinn heraus und entfernen Sie sie (Abb. 6b). Sollte dies von Hand nicht möglich sein, kann der Schlüssel (Abb. 2/Pos. 10) zu Hilfe genommen werden.
2. Nehmen Sie die Spule (Abb. 6c/Pos. H) und die Feder (Abb. 6c/Pos. I) von der Spindel (Abb. 6c/Pos. J).

Die Folgenden Unterpunkte sind nur auszuführen wenn nur der Faden und nicht die gesamte Spindel ausgetauscht werden soll:

- Entfernen Sie noch vorhandenen Schneidfaden aus der Spule.
  - Legen Sie einen neuen Schneidfaden in der Mitte zusammen und legen Sie die Schlaufe in einen der Schlitz des Spulenteilers (Abb. 6d).
  - Wickeln Sie den Faden mit Spannung wie in der Abbildung gezeigt im Uhrzeigersinn auf (Abb. 6e) wobei die beiden Hälften vom Spulenteiler getrennt werden. Wickeln Sie den gesamten Faden bis auf jeweils die letzten 15cm auf.
3. Befestigen Sie jedes Fadenende in einem Schlitz (Abb. 6f/Pos. L) auf den gegenüberliegenden Seiten der Spule.
  4. Stecken Sie die Feder ins Innere der Spule und führen Sie jedes Fadenende durch eine der Ösen im Spulenhalter (Abb. 6c/Pos. K).
  5. Führen Sie die Spule in den Spulenhalter ein. Achten Sie darauf dass die Feder über die Spindel rutscht und sich nicht verklemmt.
  6. Drücken Sie mit einer Hand die Spule in den Spulenhalter und schrauben Sie mit der anderen Hand die Halteschraube fest (Abb. 6g).
  7. Ziehen Sie heftig an jedem Fadenende um den Faden aus den Schlitz zu lösen.
  8. Schneiden Sie den überschüssigen Faden auf etwa 13cm zurück. Das verringert die Belastung auf den Motor während des Startens und Aufwärmens.

**8.2 Wartung des Luftfilters**

Verschmutzte Luftfilter verringern die Motorleistung durch zu geringe Luftzufuhr zum Vergaser. Regelmäßige Kontrolle ist daher unerlässlich. Der Luftfilter (22) sollte alle 25 Betriebsstunden kontrolliert werden und bei Bedarf gereinigt werden. Bei sehr staubiger Luft ist der Luftfilter häufiger zu überprüfen.

1. Entfernen Sie den Luftfilterdeckel (Abb. 10a)
2. Entnehmen Sie den Luftfilter (Abb. 10b/10c)
3. Reinigen Sie den Luftfilter durch ausklopfen oder ausblasen.
4. Der Zusammenbau erfolgt in umgekehrter Reihenfolge.

**Achtung:** Luftfilter nie mit Benzin oder brennbaren Lösungsmitteln reinigen.

**8.3 Wartung der Zündkerze**

Zündkerzenfunkenstrecke = 0,6mm. Ziehen Sie die Zündkerze mit 12 bis 15 Nm an. Überprüfen Sie die Zündkerze erstmals nach 10 Betriebsstunden auf Verschmutzung und reinigen Sie diese gegebenenfalls mit einer Kupferdrahtbürste. Danach die Zündkerze alle 50 Betriebsstunden warten.

1. Ziehen Sie den Zündkerzenstecker ab.
2. Entfernen Sie die Zündkerze (Abb. 11b) mit dem beiliegenden Zündkerzenschlüssel (19).
3. Der Zusammenbau erfolgt in umgekehrter Reihenfolge.

**8.4 Schleifen des Schutzhaubennessers**

Das Schutzhaubennesser (Abb. 7a/Pos. R) kann mit der Zeit stumpf werden. Sollten Sie dies feststellen, lösen Sie die Schraube mit der das Schutzhaubennesser an der Schutzhaube befestigt ist. Befestigen Sie das Messer in einem Schraubstock. Schleifen Sie das Messer mit einer Flachfeile und achten Sie darauf, den Winkel der Schnittkante beizubehalten. Feilen Sie nur in eine Richtung.

**8.5 Vergaser Einstellungen**

**Achtung!** Einstellungen am Vergaser dürfen nur durch autorisierten Kundendienst vorgenommen werden.

Zu allen Arbeiten am Vergaser muss zuerst die Luftfilterabdeckung wie in Abbildung 10a und 10b gezeigt demontiert werden.

**Einstellen des Gasseilzuges:**

Sollte die Maximaldrehzahl des Geräts mit der Zeit nicht mehr erreicht werden und sämtliche anderen Ursachen nach Abschnitt 11 Fehlerbehebung ausgeschlossen sein, könnte eine Einstellung des Gasseilzuges erforderlich sein.

Überprüfen Sie hierfür zunächst ob der Vergaser bei voll durchgedrücktem Gasgriff ganz öffnet. Dies ist der Fall wenn der Hebel M bei voll betätigtem Gas am Vergasergehäuse anschlägt (Abb. 12a).

Abbildung 12a zeigt die korrekte Einstellung. Sollte der Hebel M nicht am Vergasergehäuse anschlagen, ist eine Nachjustierung notwendig.

Um den Gasseilzug nachzustellen sind folgende Schritte erforderlich:

- Lösen Sie die Kontermutter (Abb. 12b/Pos. N) einige Umdrehungen.
- Drehen Sie die Verstellerschraube (Abb. 12b/Pos. O) heraus, bis der Hebel M bei voll betätigtem Gas, wie in Abbildung 12a gezeigt, vollständig am Gehäuse anschlägt.
- Ziehen Sie die Kontermutter wieder fest.

**Einstellen des Standgases:**

**Achtung!** Standgas bei warmen Betriebszustand einstellen.

Sollte das Gerät bei nicht betätigtem Gashebel ausgehen und sämtliche anderen Ursachen nach Abschnitt 11 Fehlerbehebung ausgeschlossen sein, ist ein Nachjustieren des Standgases notwendig. Drehen Sie hierzu die Standgasschraube (Abb. 12b/Pos. P) im Uhrzeigersinn bis das Gerät im Leerlauf sicher läuft. Sollte das Standgas so hoch sein, dass sich das Schnittwerkzeug mitdreht, muss dies durch Linksdrehen der Standgasschraube soweit verringert werden bis sich das Schnittwerkzeug nicht mehr mitdreht.

**8.6 Umweltschutz**

Verschmutztes Wartungsmaterial und Betriebsstoffe in einer dafür vorgesehenen Sammelstelle abgeben. Verpackungsmaterial, Metall und Kunststoffe dem Recycling zuführen.

**8.7 Ersatzteilbestellung**

Bei der Ersatzteilbestellung sollten folgende Angaben gemacht werden;

- Typ des Gerätes
  - Artikelnummer des Gerätes
  - Ident-Nummer des Gerätes
  - Ersatzteilnummer des erforderlichen Ersatzteils
- Aktuelle Preise und Infos finden Sie unter [www.isc-gmbh.info](http://www.isc-gmbh.info)

# D

## 9. Lagerung und Transport

### 9.1 Lagerung

**Vorsicht:** Verstauen Sie das Gerät nie länger als 30 Tage, ohne folgende Schritte zu durchlaufen.

#### Verstauen des Gerätes

Wenn Sie das Gerät länger als 30 Tage verstauen, muss sie hierfür hergerichtet werden. Andernfalls verdunstet der im Vergaser befindliche, restliche Treibstoff und lässt einen gummiartigen Bodensatz zurück. Dies könnte den Start erschweren und teure Reparaturarbeiten zur Folge haben.

1. Nehmen Sie die Treibstofftankkappe langsam ab, um eventuellen Druck im Tank abzulassen. Entleeren Sie vorsichtig den Tank.
2. Starten Sie den Motor und lassen Sie ihn laufen, bis die Säge anhält, um den Treibstoff aus dem Vergaser zu entfernen.
3. Lassen Sie den Motor abkühlen (ca. 5 Minuten).
4. Entfernen Sie die Zündkerze (siehe 8.3)
5. Geben Sie 1 Teelöffel sauberes 2-Takt-Öl in die Verbrennungskammer. Ziehen Sie mehrere Male langsam an der Starterleine, um die internen Komponenten zu beschichten. Setzen Sie die Zündkerze wieder ein.

**Hinweis:** Verstauen Sie das Gerät an einem trockenen Ort und weit entfernt von möglichen Entzündungsquellen, z.B. Ofen, Heißwasserboiler mit Gas, Gastrockner, etc.

#### Erneutes Inbetriebnehmen

1. Entfernen Sie die Zündkerze (siehe 8.3).
2. Ziehen Sie rasch an der Starterleine, um überschüssiges Öl aus der Verbrennungskammer zu entfernen.
3. Reinigen Sie die Zündkerze und achten Sie auf den richtigen Elektrodenabstand an der Zündkerze; oder setzen Sie eine neue Zündkerze mit richtigem Elektrodenabstand ein.
4. Bereiten Sie das Gerät für den Betrieb vor
5. Füllen Sie den Tank mit der richtigen Treibstoff-/Ölmischung auf. Siehe Abschnitt Treibstoff und Öl.

### 9.2 Transport

Wenn Sie das Gerät transportieren möchten entleeren Sie den Benzintank wie im Kapitel „Lagerung“ erklärt. Reinigen Sie das Gerät mit einer Bürste oder einem Handfeger von grobem Schmutz. Demontieren Sie den Führungshandgriff wie unter Punkt 6.1.4 erklärt.

## 10. Entsorgung und Wiederverwertung

Das Gerät befindet sich in einer Verpackung um Transportschäden zu verhindern. Diese Verpackung ist Rohstoff und ist somit wieder verwendbar oder kann dem Rohstoffkreislauf zurückgeführt werden. Das Gerät und dessen Zubehör bestehen aus verschiedenen Materialien, wie z.B. Metall und Kunststoffe. Führen Sie defekte Bauteile der Sondermüllentsorgung zu. Fragen Sie im Fachgeschäft oder in der Gemeindeverwaltung nach!

**11. Fehlerbehebung**

<b>Störung</b>	<b>Mögliche Ursache</b>	<b>Störungsbehebung</b>
Das Gerät springt nicht an.	Fehlerhaftes Vorgehen beim Starten.  Verrußte oder feuchte Zündkerze  Falsche Vergasereinstellung	Folgen Sie den Anweisungen zum Starten  Zündkerze reinigen oder durch neue ersetzen.  Autorisierten Kundendienst aufsuchen, oder das Gerät an die ISC-GmbH senden.
Das Gerät springt an, hat aber nicht die volle Leistung.	Falsche Einstellung des Chokehebels  Verschmutzter Luftfilter  Falsche Vergasereinstellung	Chokehebel auf „ϕ“ stellen.  Luftfilter reinigen  Autorisierten Kundendienst aufsuchen, oder das Gerät an die ISC-GmbH senden.
Der Motor läuft unregelmäßig	Falscher Elektrodenabstand der Zündkerze  Falsche Vergasereinstellung	Zündkerze reinigen und Elektrodenabstand einstellen oder neue Zündkerze einsetzen.  Autorisierten Kundendienst aufsuchen, oder das Gerät an die ISC-GmbH senden.
Motor raucht übermäßig	Falsche Treibstoffmischung  Falsche Vergasereinstellung	Richtige Treibstoffmischung verwenden (siehe Treibstoff-Mischtabelle)  Autorisierten Kundendienst aufsuchen, oder das Gerät an die ISC-GmbH senden.

**GB**

## **Table of contents**

1. Safety information
2. Layout
3. Items supplied
4. Intended use
5. Technical data
6. Before starting the equipment
7. Operation
8. Cleaning, maintenance and ordering of spare parts
9. Storage and transport
10. Disposal and recycling
11. Troubleshooting



**⚠ Important.**

When using the equipment, a few safety precautions must be observed to avoid injuries and damage. Please read the complete operating instructions and safety information with due care. Keep these operating instructions in a safe place so that the information is available at all times. If you give the equipment to any other person, hand over these operating instructions and the safety information as well. We cannot accept any liability for damage or accidents which arise due to a failure to follow these instructions and the safety information.

**1. Safety information**

Please refer to the booklet included in delivery for the safety information.

**⚠ CAUTION****Read all the safety regulations and instructions.**

Any errors made in following the safety information and instructions set out below may result in an electric shock, fire and/or serious injury.

**Keep all safety information and instructions in a safe place for future use.**

**Safety devices**

When working with the equipment, the appropriate plastic guard hood for cutting blade mode or cutting line mode must be fitted to prevent objects being thrown out by the equipment. The integrated blade in the cutting line guard hood automatically cuts the line to the optimum length.

**2. Layout (Fig. 1-12)**

1. Connecting piece for long handle
2. Long handle
3. Steady grip
4. Starter cable
5. Choke lever
6. Petrol tank
7. Fuel pump "primer"
8. Air filter housing cover
9. ON/OFF switch
10. Key for changing the spool
11. Throttle lever
12. Throttle lock
13. Line spool with cutting line
14. Cutting line guard hood
15. Carrying strap
16. Set of screws for guard hood

17. Set of screws for steady grip
18. Oil/petrol mixing bottle
19. Spark plug wrench
20. Open-ended spanner 8/10 mm
21. Handle screw
22. Air filter
23. Spark plug boot
24. Fastening eyelet for carrying strap

**3. Items supplied**

- Open the packaging and take out the equipment with care.
- Remove the packaging material and any packaging and/or transportation braces (if available).
- Check to see if all items are supplied.
- Inspect the equipment and accessories for transport damage.
- If possible, please keep the packaging until the end of the guarantee period.

**IMPORTANT**

**The equipment and packaging material are not toys. Do not let children play with plastic bags, foils or small parts. There is a danger of swallowing or suffocating!**

- Petrol power scythe
- Long handle
- Steady grip
- Screw
- Nut
- Carrying strap
- Line spool with cutting line
- Key for changing the spool
- Oil/petrol mixing bottle
- Spark plug wrench
- Open-ended spanner 8/10 mm
- Handle screw
- Guard hood for cutting line
- Original operating instructions
- Safety information

**GB**

#### 4. Intended use

The equipment is designed for cutting lawns and grassed areas. The operating instructions as supplied by the manufacturer must be kept and referred to in order to ensure that the equipment is properly used and maintained. Any use which is not expressly permitted in the manual may result in damage to the equipment and place the user in serious danger. Be sure to observe the restrictions in the safety instructions.

Please note that our equipment has not been designed for use in commercial, trade or industrial applications. Our warranty will be voided if the equipment is used in commercial, trade or industrial businesses or for equivalent purposes.

**Important.** Due to the high risk of bodily injury to the user, the petrol power scythe must not be used to carry out the following work: to clean dirt and debris off walkways, or to chop up tree or hedge clippings. Moreover, the petrol power scythe may not be used to level out high areas such as molehills. For safety reasons, the petrol power scythe may not be used as a drive unit for other work tools or toolkits of any kind.

The equipment is to be used only for its prescribed purpose. Any other use is deemed to be a case of misuse. The user/operator and not the manufacturer will be liable for any damage or injuries of any kind caused as a result of this.

#### 5. Technical data

Engine type 2-stroke engine, air-cooled, chrome cylinder

Engine power (max.)	0.75 kW/ (1 PS)
Displacement	25.4 ccm
Idle speed of engine	2,800 ± 400 min <sup>-1</sup>
Max. engine speed	7,500 min <sup>-1</sup>
Max. twin line speed	7,500 min <sup>-1</sup>
Ignition	Electronic
Drive	Centrifugal clutch
Weight (with empty tank)	5.4 kg
Cutting line diameter	38 cm
Cutting line length	4.0 m
Cutting line diameter	2.0 mm
Tank capacity	0.45 l
Spark plug	L8RTC/BPM6A

#### Sound and vibration

L <sub>pA</sub> sound pressure level	97 dB(A)
K <sub>pA</sub> uncertainty	3 dB
L <sub>WA</sub> sound power level	110 dB(A)
K <sub>WA</sub> uncertainty	3 dB

##### Wear ear-muffs.

The impact of noise can cause damage to hearing.

##### Functions

Vibration emission value a<sub>h</sub> = 5.89 m/s<sup>2</sup>

K uncertainty = 1.5 m/s<sup>2</sup>

##### Reduce noise generation and vibration to a minimum!

- Use only equipment that is in perfect condition.
- Maintain and clean the equipment regularly.
- Adopt your way of working to the equipment.
- Do not overload the equipment.
- Have the equipment checked if necessary.
- Switch off the equipment when not in use.
- Wear gloves.

#### 6. Before starting the equipment

##### 6.1 Assembly

###### 6.1.1 Fitting the long handle (Fig. 4a-4b)

Remove the transport guard cap from the lower long handle. Undo the handle screw (Fig. 4a/Item 21) on the connecting piece of the upper long handle (1). Carefully slide the lower long handle (2) into the connecting piece on the upper long handle. When doing so, take care to ensure that the drive shafts on the insides of the long handles slide into each other (turn the spool head gently, if required) and that the lock on the lower long handle (Fig. 4b/Item D) latches securely in the connecting piece. Now retighten the handle screw (21). To dismantle, proceed in reverse order.

###### 6.1.2 Fitting the guard hood

Attach the guard hood to the lower long handle (Fig. 5a). Screw the guard hood tightly in position with the screw set (16) (Fig. 5b).

###### 6.1.3 Fitting the carrying strap (Fig. 1)

The carrying strap is intended to help you work safely and ergonomically with the power trimmer. Hook the carrying strap into the fastening eyelet (Fig. 1/Item 24).

Check that all moving parts move smoothly before you start using the equipment. Check that all screws are securely fastened and also check all the safety devices.

#### 6.1.4 Fitting the additional handle (Fig. 3a-3c)

Slacken the nut on the fastening screw on the handle (Fig. 3a/Item 17). Remove the nut and the fastening screw (Fig. 3a/Item 17) from the handle and insert them in the long handle (2). Then screw the handle to the long handle.

#### 6.2 Setting the cutting height

- Slip the shoulder strap (Fig. 8a) over the left shoulder.
- Set the length of the shoulder strap in such a way that the cutting head runs parallel to the ground. In order to establish the optimum length of the shoulder strap, you should then make a few swinging movements without starting the engine (Fig. 9a).

**Important:** Always use the strap when working with the equipment. Attach the strap as soon as you have started the engine and it is running in idle mode. Switch off the engine before you take off the carrying strap.

Check the equipment for the following each time before use:

- That there are no leaks in the fuel system.
- That the equipment is in perfect condition and that the safety devices and cutting devices are complete.
- That all screws are securely fastened.
- That all moving parts move smoothly.

#### 6.3 Fuel and oil

Recommended fuels

Use only a mixture of unleaded petrol and special 2-stroke engine oil. Mix the fuel mixture as indicated on the fuel mixing table.

**Important:** Do not use a fuel mixture which has been stored for longer than 90 days.

**Important:** Never use 2-stroke oil with a recommended mixing ratio of 100:1. The manufacturer's warranty will be voided in case of engine damage due to inadequate lubrication.

**Important:** Only use containers designed and approved for the purpose to transport and store fuel. Pour the correct quantities of petrol and 2-stroke oil into the mixing bottle (see scale printed on the bottle). Then shake the bottle well.

#### 6.4 Fuel mixture table

Mixing procedure: 40 parts petrol to 1 part oil

Petrol	2-stroke oil
1 liters	25 ml
5 liters	125 ml

### 7. Operation

Please note that the statutory regulations governing noise abatement may differ from town to town.

#### 7.1 Starting the engine when cold

Fill the tank with the required amount of oil/petrol mix. See "Fuel and oil".

1. Set the equipment down on a hard, level surface.
2. Press the fuel pump (primer) (Fig. 1/Item 7) 10 times.
3. Move the ON/OFF switch (Fig. 1/Item 9) to "I".
4. Set the choke lever (Fig. 1/Item 5) to "A".
5. Hold the equipment firmly and pull out the starter cable (Fig. 1/Item 4) until you feel it start to resist. Then tug sharply on the starter cable 4 times. The equipment should start.

**Important:** Never allow the starter cable to snap back. This may damage the equipment.

**Important:** Since the choke lever is secured, the cutting tool starts to operate when the engine is started.

Then release the choke lever by actuating it once. (The engine returns to its idle state).

6. If the engine does not start up, repeat steps 4-5 above.

Please note: If the engine does not start up even after several attempts, read the section "Engine Troubleshooting". Please note: Always pull the starter cord out in a straight line. If it is pulled out at an angle, then friction will occur on the eyelet. As a result of this friction, the cable will become frayed and will wear away faster. Always hold the starter handle when the cable retracts. Never allow the cable to snap back when it has been pulled out.

#### 7.2 Starting the engine when warm

(The equipment has been idle for less than 15-20 min.)

1. Set the equipment down on a hard, level surface.
2. Switch the ON/OFF switch to "I".
3. Hold the equipment firmly and pull out the starter cable until you feel it start to resist. Then tug sharply on the starter cable. The equipment should start after 1-2 tugs. If the equipment does not start after 6 pulls, repeat steps 1 to 6 of the procedure for starting the engine from cold.

**GB**

### 7.3 Switching off the engine

**Emergency Stop procedure:**

If it becomes necessary to stop the equipment immediately, set the ON/OFF switch to "Stop" or "0"

**Normal procedure:**

Let go of the throttle lever and wait until the engine has changed to idling speed. Then set the ON/OFF switch to "Stop" or "0".

### 7.4 Practical tips

Practice all operating techniques with the engine switched off before you start to use the equipment.

**Extending the cutting line**

**Warning!** Do not use any kind of metal wire or metal wire encased in plastic in the line spool. This may cause serious injuries to the user.

To extend the cutting line run the engine at full speed and tap the line spool on the ground. This will automatically extend the line. The blade on the safety shield will cut the line to the appropriate length (Fig. 9b).

**Important:** Remove all grass and weed remains at regular intervals to prevent the shaft tube overheating. Grass and weed remains become trapped under the safety shield (Fig. 9c) and they prevent the shaft tube receiving adequate ventilation. Remove the remains carefully using a screwdriver or the like.

**Different cutting methods**

If the equipment is correctly assembled it will cut weeds and long grass in places with difficult access, for example along fences, walls and foundations and also around trees. It can also be used for mowing work to remove vegetation to allow the better preparation of a garden or to clear a certain area down to the soil.

**Please note:** Even if it is used carefully, cutting around foundations, stone or concrete walls, etc. will result in the line suffering above normal wear.

**Trimming/mowing**

Swing the trimmer from side to side in a scything motion. Always keep the line spool parallel to the ground. Check the site and decide what cutting height you require. Guide and hold the line spool at the required height to ensure that you cut evenly (Fig. 9d).

**Low trimming**

Hold the trimmer right in front of you at a slight angle so that the underside of the line spool is above the ground and the line strikes the correct target. Always cut away from yourself. Never draw the trimmer towards yourself.

**Cutting along fences/foundations**

When cutting approach wire mesh fences, lath fences, natural stone walls and foundations slowly so that you can cut close to them without striking the obstacle with the line. If, for example, the line strikes stones, stone walls or foundations, it will wear or fray. If the line strikes wire fencing it will break.

**Trimming around trees**

When trimming around tree trunks, approach slowly so that the line does not strike the bark. Walk around the tree, cutting from left to right. Approach grass or weeds with the tip of the line and tilt the line spool forwards slightly. **Warning:** Take extreme care during mowing work. When doing such work keep a distance of 30 meters between yourself and other people or animals.

**Mowing**

For mowing you want to cut all the vegetation down to the ground. To do this, set the line spool at an angle of 30° to the right. Place the handle in the required position. Remember the increased risk of injury to the user, watchers and animals and the danger of damaging other items due to objects (for example stones) being thrown out (Fig. 9e).

**Warning:** Do not remove any objects from footpaths, etc. using the equipment.

The equipment is a powerful tool and can throw small stones and other objects a distance of 15 meters or more, causing injuries and damage to cars, houses and windows.

**Sawing**

The equipment is not suitable for sawing.

## 8. Cleaning, maintenance and ordering of spare parts

Always switch off the equipment and pull out the spark boot plug before carrying out any maintenance work.

### 8.1 Replacing the line spool / cutting line

1. Unscrew the retainer screw (Fig. 6a/Item G) in a counter-clockwise direction and remove (Fig. 6b). If you fail to do this by hand, use the key (Fig. 2/Item 10).
2. Remove the spool (Fig. 6c/Item H) and the spring (Fig. 6c/Item I) from the spindle (Fig. 6c/Item J).

The following steps only have to be carried out if only the line and not the entire spindle requires replacing:

- Remove the remaining cutting line from the spool.
- Hold the two halves of a new cutting line together in the middle and place the loop in one of the slots on the spool divider (Fig. 6d).
- Wind the line with tension in a counter-clockwise direction as shown in the illustration (Fig. 6e), with the two halves being separated by the spool divider. Wind up all of the line down to the last 15cm of each end.

3. Fasten each of the ends of the line in a slot (Fig. 6f/Item L) on the opposite side of the spool.
4. Fit the springs on the inside of the spool and thread each of the ends of the line through one of the eyelets in the spool holder (Fig. 6c/Item K).
5. Insert the spool in the spool holder. Make sure that the spring slides over the spindle and does not get stuck.
6. Press the spool into the spool holder with your hand and use your other hand to fasten the retainer screw tightly (Fig. 6g).
7. Give each end of the line a strong tug to pull the line out of the slots.
8. Cut off all excess line to reduce it to approx. 13 cm. This will reduce the load on the engine when starting up and warming up.

### 8.2 Servicing the air filter

Soiled air filters reduce the engine output by supply too little air to the carburetor. Regular checks are therefore essential. The air filter (22) should be checked after every 25 hours of use and cleaned if necessary. If the air contains a lot of dust, the air filter should be checked more frequently.

1. Remove the air filter cover (Fig. 10a).
2. Remove the air filter (Fig. 10b/10c)
3. Clean the air filter by tapping it or blowing it.
4. Assemble in reverse order.

**Important:** Never clean the air filter with petrol or inflammable solvents.

### 8.3 Maintenance of the spark plug

Spark plug sparking gap = 0.6mm. Tighten the spark plug with a torque of 12 to 15 Nm. Check the spark plug for dirt and grime after 10 hours of operation and if necessary clean it with a copper wire brush.

Thereafter service the spark plug after every 50 hours of operation.

1. Pull out the spark plug boot.
2. Remove the spark plug (Fig. 11b) with the supplied spark plug wrench (19).
3. Assemble in reverse order.

### 8.4 Grinding the safety hood blade

The safety hood blade (Fig. 7a/Item R) can become blunt over time. When you notice this, undo the screw holding the safety hood blade to the safety hood.

Clamp the blade in a vise. Sharpen the blade with a flat file and make sure that the angle of the cutting edge is not altered in the process. File in one direction only.

### 8.5 Carburetor settings

**Important.** Settings on the carburetor may only be made by authorized customer service personnel. The air filter cover must be removed before any work on the carburetor, as shown in Figures 10a and 10b.

#### Setting the throttle cable

If the maximum speed of the equipment falls over time and you have ruled out all the other causes listed in section 11 Troubleshooting, it may be necessary to adjust the throttle cable.

First of all check whether the carburetor opens fully when the throttle handle is pressed fully. This is the case if the lever M impacts against the carburetor housing when the throttle is fully open (Fig. 12a). Figure 12a shows the correct setting. If the lever M does not impact against the carburetor housing, it must be adjusted.

The following work is required to adjust the throttle cable:

- Undo the lock nut (Fig. 12b/Item N) a few turns.
- Undo the adjusting screw (Fig. 12b/Item O) until the lever M impacts fully against the housing when the throttle is fully activated, as shown in Figure 12a.
- Retighten the lock nut.

**GB****Setting the idling speed**

**Important.** Set the idling speed when the equipment is warm.

If the engine stalls when the throttle is not pressed and you have ruled out all the other causes listed in section 11 Troubleshooting, the idling speed must be adjusted. To do this turn the idling speed screw (Fig. 12b/Item P) clockwise until the equipment runs smoothly at idling speed. If the idling speed is so fast that the cutting tool turns as well, it has to be reduced by turning the idling speed screw for as long as is required for the cutting tool to stop turning as well.

**8.6 Environmental protection**

Dispose of soiled maintenance material and operating materials at the appropriate collection point. Recycle packaging material, metal and plastics.

**8.7 Ordering replacement parts**

Please provide the following information on all orders for spare parts:

- Model/type of the equipment
  - Article number of the equipment
  - ID number of the equipment
  - Spare part number of the required spare part
- For our latest prices and information please go to [www.isc-gmbh.info](http://www.isc-gmbh.info)

**9. Storage and transport****9.1 Storage**

**Important:** Never put the equipment into storage for longer than 30 days without carrying out the following steps.

**Storing the equipment**

If you intend to store the equipment for longer than 30 days, the equipment must be prepared accordingly. Otherwise the fuel still remaining in the carburetor will evaporate and leave a rubbery sediment. This can cause problems when starting up the equipment and may require expensive repairs.

1. Slowly remove the fuel tank cap to release any pressure that may have formed in the tank. Carefully empty the tank.
2. Start the engine and let it run until the equipment stops in order to remove any fuel from the carburetor.
3. Leave the engine to cool (approx. 5 minutes).
4. Remove the spark plug (8.3).
5. Add one teaspoon of 2-stroke engine oil into the combustion chamber. Slowly pull the starter cord several times to apply a layer of oil to all internal components. Fit the spark plug again.

**Note:** Store the equipment in a dry place and far away from possible ignition sources such as an oven, a gas-fired hot water boiler, a gas-fired dryer, etc.

**Putting the equipment back into operation**

1. Remove the spark plug (8.3).
2. Quickly tug on the starter cord to remove excess oil from the combustion chamber.
3. Clean the spark plug and check that the electrode gap is correct.
4. Prepare the equipment for operation.
5. Fill the tank with the relevant mixture of fuel and oil. See the section entitled "Fuel and oil".

**9.2 Transport**

To transport the equipment, empty the petrol tank as described in the section entitled "Storage". Clean coarse dirt off the equipment with a brush or hand brush. Dismantle the steady grip as described in section 6.1.4.

**10. Disposal and recycling**

The equipment is supplied in packaging to prevent it from being damaged in transit. The raw materials in this packaging can be reused or recycled. The equipment and its accessories are made of various types of material, such as metal and plastic. Defective components must be disposed of as special waste. Ask your dealer or your local council.

## 11. Troubleshooting

Fault	Possible cause	Troubleshooting
The machine does not start.	Correct starting procedure not followed.	Follow the instructions for starting.
	Sooted or damp spark plug	Clean the spark plug or replace it with a new one.
	Incorrect carburetor setting	Contact an authorized customer service outlet or send the machine to ISC-GmbH.
The machine starts but does not develop its full output.	Incorrect choke lever setting	Set choke lever to “♦”
	Soiled air filter	Clean the air filter
	Incorrect carburetor setting	Contact an authorized customer service outlet or send the machine to ISC-GmbH.
The engine does not run smoothly	Incorrect electrode gap on the spark plug	Clean the spark plug and adjust the electrode gap or fit a new spark plug.
	Incorrect carburetor setting	Contact an authorized customer service outlet or send the machine to ISC-GmbH.
Engine smokes excessively	Incorrect fuel mix	Use the correct fuel mix (see fuel mixing table)
	Incorrect carburetor setting	Contact an authorized customer service outlet or send the machine to ISC-GmbH.

# F

## Sommaire

- 1: Consignes de sécurité
- 2: Description de l'appareil
- 3: Volume de livraison
- 4: Utilisation conforme à l'affectation prévue
- 5: Caractéristiques techniques
- 6: Avant la mise en service
- 7: Utilisation
- 8: Nettoyage, maintenance et commande de pièces de rechange
- 9: Stockage et transport
- 10: Traitement des déchets et recyclage
- 11: Élimination des erreurs



**⚠ Attention !**

Lors de l'utilisation d'appareils, il faut respecter certaines mesures de sécurité afin d'éviter des blessures et dommages. Veuillez donc lire attentivement ce mode d'emploi/ces consignes de sécurité. Veuillez à le conserver en bon état pour pouvoir accéder aux informations à tout moment. Si l'appareil doit être remis à d'autres personnes, veuillez à leur remettre aussi ce mode d'emploi/ces consignes de sécurité. Nous déclinons toute responsabilité pour les accidents et dommages dus au non-respect de ce mode d'emploi et des consignes de sécurité.

**1. Consignes de sécurité**

Vous trouverez les consignes de sécurité correspondantes dans le petit manuel ci-joint !

**⚠ AVERTISSEMENT**

**Veillez lire toutes les consignes de sécurité et instructions.** Toute omission lors du respect des consignes de sécurité indiquées plus loin peut entraîner des décharges électriques, un incendie et/ou de graves blessures.

**Conservez toutes les consignes de sécurité et toutes les instructions pour l'avenir.**

**Dispositifs de sécurité**

Lors du travail avec l'appareil, le capot de protection des lames correspondant ou du fonctionnement à fil doit être monté, afin d'éviter que des objets soient catapultés. Les lames intégrées dans le capot de protection du fil de coupe coupent le fil automatiquement à la longueur optimale.

**2. Description de l'appareil (figure 1-12)**

1. Pièce de raccordement guidon
2. Guidon
3. Poignée de guidage
4. Cordon de démarrage
5. Levier étrangleur
6. Réservoir à essence
7. Pompe à carburant "primer"
8. Recouvrement du boîtier du filtre à air
9. Interrupteur en circuit/hors circuit
10. Clé pour changement de bobine
11. Levier de l'accélérateur
12. Blocage du levier de l'accélérateur

13. Bobine de fil avec fil de coupe
14. Capot de protection du fil de coupe
15. Bandoulière
16. Jeu de vis du capot de protection
17. Jeu de vis de la poignée de guidage
18. Mélangeur huile/d'essence
19. Clé à bougie
20. Clé à fourche 8/10 mm
21. Molette
22. Filtre à air
23. Cosse de bougie d'allumage
24. Oeillet de fixation de la ceinture de port

**3. Volume de livraison**

- Ouvrez l'emballage et prenez l'appareil en le sortant avec précaution de l'emballage.
- Retirez le matériel d'emballage tout comme les sécurités d'emballage et de transport (s'il y en a).
- Vérifiez si la livraison est bien complète.
- Contrôlez si l'appareil et ses accessoires ne sont pas endommagés par le transport.
- Conservez l'emballage autant que possible jusqu'à la fin de la période de garantie.

**ATTENTION**

**L'appareil et l'emballage ne sont pas des jouets ! Les enfants ne doivent pas jouer avec des sacs, des films et de petites pièces en plastique ! Il y a risque de s'étrangler et de s'étouffer !**

- Faux à essence
- Guidon
- Poignée de guidage
- Vis
- Ecrou
- Bandoulière
- Bobine de fil avec fil de coupe
- Clé pour changement de bobine
- Mélangeur huile/d'essence
- Clé à bougie
- Clé à fourche 8/10 mm
- Molette
- Capot de protection pour fil de coupe
- Instruction d'emploi d'origine
- Consignes de sécurité

## F

### 4. Utilisation conforme à l'affectation

L'appareil convient à la coupe de gazon et de surfaces à gazon. Le respect du mode d'emploi joint par le producteur est la condition primordiale préalable à une utilisation conforme de l'appareil. Tout autre emploi non autorisé expressément dans ce mode d'emploi peut entraîner des dommages de l'appareil et représenter un risque grave pour l'opérateur. Respectez absolument les limites indiquées dans les consignes de sécurité.

Veillez au fait que nos appareils, conformément au règlement, n'ont pas été conçus pour être utilisés dans un environnement professionnel, industriel ou artisanal. Nous déclinons toute responsabilité si l'appareil venait à être utilisé professionnellement, artisanalement ou par des sociétés industrielles, tout comme pour toute activité équivalente.

**Attention!** En raison de l'exposition à des risques corporels de l'utilisateur/utilisatrice, la débroussailleuse à essence ne doit pas servir aux travaux suivants : pour nettoyer des sentiers pédestres, ni comme hacheuse pour broyer des tronçons d'arbres et de haie. De plus, la débroussailleuse à essence ne doit pas servir à égaliser des bosses du sol, comme par ex. des taupinières. Pour des raisons de sécurité, la débroussailleuse à essence ne doit pas être utilisée comme groupe d'entraînement pour d'autres outils et jeux d'outils en tous genres.

La machine doit exclusivement être employée conformément à son affectation. Chaque utilisation allant au-delà de cette affectation est considérée comme non conforme. Pour les dommages en résultant ou les blessures de tout genre, le producteur décline toute responsabilité et l'opérateur/l'exploitant est responsable.

### 5. Caractéristiques techniques

Type de moteur	moteur 2 temps, refroidi par air, cylindre chromé
Puissance du moteur (maximum)	0,75 kW/ (1,0 CV)
Cylindrée	25,4 cm <sup>3</sup>
Vitesse de rotation à vide du moteur	2800 ± 400 tr/min
Vitesse maximale de rotation du moteur	7500 tr/min
Vitesse maximale de rotation du fil double	7500 tr/min

26

Allumage	électronique
Entraînement	accouplement centrifuge
Poids (réservoir vide)	5,4 kg
Fil du cercle de coupe	Ø 38 cm
Longueur du fil	4,0 m
Ø du fil	2,0 mm
Contenance du réservoir	0,45 l
Bougie d'allumage	L8RTC/BPM6A

### Bruit et vibrations

Niveau de pression acoustique L <sub>pA</sub>	97 dB(A)
Imprécision K <sub>pA</sub>	3 dB
Niveau acoustique L <sub>WA</sub>	110 dB(A)
Imprécision K <sub>WA</sub>	3 dB

### Porter un casque anti-bruit.

L'exposition au bruit peut entraîner une perte de l'ouïe.

### Fonctionnement

Valeur d'émission de vibration a<sub>h</sub> = 5,89 m/s<sup>2</sup>

Insécurité K = 1,5 m/s<sup>2</sup>

### Limitez le niveau sonore et les vibrations au minimum !

- Utilisez exclusivement des appareils en excellent état.
- Entretenez et nettoyez l'appareil régulièrement.
- Adaptez votre façon de travailler à l'appareil.
- Ne surchargez pas l'appareil.
- Faites contrôler l'appareil le cas échéant.
- Mettez l'appareil hors circuit lorsque vous ne l'utilisez pas.
- Portez des gants.

### 6. Avant la mise en service

#### 6.1 Montage

##### 6.1.1 Montage du guidon (figure 4a – 4b)

Enlevez le capuchon de protection de transport du guidon inférieur. Desserrez la molette (fig. 4a/pos. 21) sur la pièce de raccordement du guidon supérieur (1). Poussez précautionneusement le guidon inférieur (2) dans la pièce de raccordement du guidon supérieur. Veillez, ce faisant, à ce que les arbres de commande à l'intérieur du guidon glissent l'un dans l'autre (le cas échéant, tournez légèrement la tête de la bobine) et à ce que le dispositif d'arrêt du guidon

inférieur (fig. 4b/pos. D) s'enclante sûrement dans la pièce de raccordement. Resserrez à présent la molette (21) à fond. Le démontage doit être effectué dans l'ordre inverse.

### 6.1.2 Montage du capot de protection

Enfichez le capot de protection sur le guidon inférieur (fig. 5a). Vissez le capot de protection à fond avec le jeu de vis (16) (fig. 5b).

### 6.1.3 Montage de la bandoulière (fig. 1)

La bandoulière permet un travail ergonomique et sûr avec la débroussailleuse à moteur. Accrochez la bandoulière dans l'oeillet de fixation (fig. 1/ pos. 24).

Vérifiez -avant la mise en service- si toutes les pièces amovibles peuvent bouger sans obstacle. Contrôlez tous vis ouvert feston siège et contrôlez tous équipements de protection.

### 6.1.4 Montage de la poignée supplémentaire (fig. 3a – 3c)

Desserrez l'écrou de la vis de fixation de la poignée (fig. 3a/pos. 17). Sortez l'écrou et la vis de fixation (fig. 3a/pos. 17) de la poignée et enfichez-les sur le guidon (2). Vissez à présent la poignée sur le guidon.

## 6.2 Réglage de la hauteur de coupe

- Passez la bandoulière (fig. 8a) par dessus l'épaule de gauche.
- Réglez la longueur de la bandoulière de manière que la tête de coupe de fil soit parallèle au sol. Pour déterminer la longueur optimale de la ceinture, faites quelques mouvements sans mettre le moteur en marche (fig. 9a).

**Attention :** Utilisez toujours la ceinture pour travailler avec l'appareil. Mettez la bandoulière dès que le moteur est démarré et qu'il fonctionne à vide. Mettez le moteur hors circuit avant de retirer la bandoulière.

Vérifiez l'appareil avant chaque mise en service quant à :

- l'étanchéité du système à carburant.
- l'excellent état et l'intégralité des dispositifs de protection et du dispositif de coupe.
- la bonne fixation des raccords vissés.
- la souplesse de toutes les pièces amovibles.

## 6.3 Carburant et huile

Carburants recommandés

Utilisez uniquement un mélange fait d'essence normale sans plomb et d'une huile spéciale moteur à 2 temps. Mélangez le carburant comme indiqué dans le tableau de mélange de carburant.

**Attention:** N'utilisez jamais de mélange de carburant

ayant été stocké plus de 90 jours.

**Attention:** N'utilisez jamais d'huile à deux temps qui recommande une proportion de mélange de 100:1. En cas de dommages sur le moteur en raison d'un graissage insuffisant, la garantie moteur du fabricant est annulée.

**Attention:** pour le transport et le stockage de carburant, utilisez exclusivement les réservoirs prévus et homologués à cet effet. Remplacez respectivement de la bonne quantité d'essence et d'huile deux temps dans la bouteille de mélange ci-jointe (voir l'échelle imprimée). Secouez ensuite bien la bouteille.

## 6.4 Tableau de mélange du carburant

Méthode de mélange : 40 parts d'essence pour une

Essence	Huile à deux temps
1 litre	25 ml
5 litres	125 ml

## 7. Utilisation

Respectez les directives légales relatives à l'ordonnance de la protection contre le bruit. Elles peuvent différer d'un endroit à l'autre.

### 7.1 Démarrer avec un moteur froid

Remplissez le réservoir de la quantité correcte de mélange essence/huile. Voir également le chapitre combustible et huile.

1. Placez l'appareil sur une surface solide et plane.
2. Poussez 10x la pompe à carburant (Primer)(figure 1/pos. 7).
3. Connectez l'interrupteur Marche / Arrêt (figure 1/pos. 9) sur "I".
4. Mettez le levier étrangleur (figure 1/pos. 5) en position " ".
5. Tenez bien l'appareil et tirez le cordon de démarrage (fig. 1/pos. 4) jusqu'à la première résistance. Maintenant serrez rapidement 4x la corde de lancement. L'appareil doit démarrer.

**Attention:** Ne laissez pas le cordon de démarrage rentrer trop rapidement. Ceci peut entraîner des dommages.

**Attention:** Grâce au levier excentrique fixé, l'outil de coupe commence à travailler dès que le moteur démarre.

Ensuite, le levier excentrique se déverrouille par une simple manoeuvre. (Le moteur se remet en marche à vide).

6. Si le moteur ne démarre pas, recommencez les étapes 4-5.

**F**

Observations : si le moteur ne démarre toujours pas au bout de plusieurs essais, lisez le paragraphe « Elimination des erreurs ». Observations : Retirez la corde de lancement toujours en la gardant droite. Si vous la tirez en lui faisant faire un angle, un frottement aura lieu au niveau de l'oeillet. Ce frottement écorche la corde qui s'use plus vite. Maintenez toujours la poignée de démarrage lorsque la corde retourne à sa place. Ne laissez jamais la corde retourner rapidement de son état tiré.

**7.2 Démarrer avec un moteur froid**

(L'appareil fonctionne moins de 15-20 min)

1. Placez l'appareil sur une surface solide et plane.
2. Mettez l'interrupteur marche/arrêt sur "I".
3. Tenez bien l'appareil et tirez le cordon de démarrage jusqu'à la première résistance. Maintenant, tirez fortement sur le cordon de démarrage. L'appareil doit démarrer au bout de 1 à 2 essais. Si la machine ne démarre toujours pas au bout de 6 essais, recommencez les étapes 1 à 6 avec un moteur à froid.

**7.3 Eteindre le moteur****Suite des étapes pour un arrêt d'urgence :**

S'il est nécessaire de mettre la machine immédiatement hors circuit, mettez l'interrupteur en circuit/hors circuit sur « Stop » ou « 0 »

**Suite normale des étapes :**

Relâchez le levier de l'accélérateur et attendez jusqu'à ce que le moteur passe en vitesse de marche à vide. Mettez ensuite l'interrupteur en circuit/hors circuit sur « Stop » ou encore. « 0 ».

**7.4 Consignes de travail**

Avant d'utiliser l'appareil, s'entraînez à faire toutes les techniques de travail avec le moteur à l'arrêt.

**Rallonge du fil de coupe**

**Avertissement !** N'utilisez aucun fil métallique ni même de fil métallique enrobé de plastique de quelque sorte que ce soit dans la tête de fil. Ceci peut entraîner des blessures graves de l'utilisateur. Pour prolonger le fil de coupe, laissez le moteur tourner à pleine vitesse et tapotez la bobine de fil au sol. Le fil s'allonge automatiquement. Les lames sur l'écran de protection raccourcissent le fil à la longueur admise (figure 9b).

**Attention :** Retirez régulièrement tous les restes de gazon et de mauvaises herbes pour éviter une surchauffe du tuyau à tige. Les restes de gazon/d'herbe et de mauvaises herbes s'empêtrent en bas de l'écran de protection (figure 9c), cela évite un refroidissement suffisant du tuyau à tige. Evacuez

les restes précautionneusement avec un tournevis ou un autre objet du même genre.

**Diverses méthodes de coupe**

Si l'appareil est correctement monté, il coupe les mauvaises herbes et le gazon haut dans des endroits difficiles d'accès, comme par exemple le long des barrières, des murs et des fondations tout comme autour des arbres. On peut également l'employer pour les travaux de coupe de gazon pour mieux préparer la végétation d'un jardin ou nettoyer un endroit particulier à raz le sol.

**Observations :** Même en l'utilisant minutieusement, la coupe près de fondations, de murs de pierre ou de béton etc. entraîne une usure anormale du fil.

**Débroussailler / tondre**

Déplacez la débroussailleuse en effectuant des mouvements de fauche d'un côté à l'autre. Maintenez toujours la bobine de fil parallèle au sol. Contrôlez le terrain et déterminer la hauteur de coupe désirée. Guidez et maintenez la bobine de fil à la hauteur souhaitée pour une coupe régulière (figure 9d).

**Équilibrage faible**

Maintenez la débroussailleuse avec une légère inclinaison exactement devant vous, de façon que la face inférieure de la bobine de fil se trouve au-dessus du sol et le fil puisse couper au bon endroit. Découpez toujours devant vous. Ne tirez jamais la débroussailleuse vers vous.

**Coupez le long d'une clôture/d'une fondation**

Lors de la découpe, approchez vous lentement du grillage et des panneaux de barrières, des murs en pierres naturelles et des fondations pour couper juste à côté sans cependant rencontrer d'obstacle avec le fil. Si le fil rencontre par exemple des pierres, des murs en pierres ou des fondations, il s'use ou s'effiloche. Si le fil cogne contre la grille de la barrière, il se rompt.

**Débroussailliez autour des arbres**

Pour débroussailler autour des arbres, approchez-vous lentement des arbres afin que le fil ne touche pas l'écorce. Déplacez-vous autour de l'arbre et découpez ce faisant de gauche à droite. Approchez-vous de l'herbe ou des mauvaises herbes avec la pointe du fil et renversez légèrement la bobine de fil vers l'avant. Avertissement : Soyez très attentif/attentive lors de la tonte. Maintenez pour ces travaux une distance de 30 mètre entre vous et d'autres personnes ou animaux.

**Tondre**

Lors de la tonte, prenez toute la végétation jusqu'à la base. Pour ce faire, inclinez la bobine de fil dans un angle de 30 degrés vers la droite. Mettez la poignée dans la position désirée. Veillez au risque élevé de blessure encouru par l'utilisateur, les spectateurs et les animaux, tout comme au risque de dommages matériels par des objets catapultés (par exemple des pierres) (figure 9e).

**Avertissement :** Ne dégagez pas des objets des chemins avec la débroussailleuse etc. !  
La débroussailleuse est un outil puissant et les petites pierres ou autres objets peuvent être catapultés à 15 mètres et plus, ce qui peut blesser des personnes ou endommager des voitures, maisons et fenêtres aux alentours.

**Scier**

L'appareil n'est pas conçu pour scier.

**8. Nettoyage, maintenance et commande de pièces de rechange**

Mettez toujours l'appareil hors circuit avant les travaux d'entretien et retirez la cosse de la bougie d'allumage.

**8.1 Remplacer la bobine de fil/ le fil de coupe**

1. Tournez la vis de retenue (fig. 6a/pos. G) dans le sens contraire de celui des aiguilles d'une montre et enlevez-la (fig. 6b). Si cela n'est pas possible à la main, on peut s'aider de la clé (fig. 2/pos. 10).
2. Retirez la bobine (fig. 6c/pos. H) et les ressorts (fig. 6c/pos. I) de la broche (fig. 6c/pos. J).

Les sous-points suivants doivent uniquement être effectués lorsque seul le fil et non toute la broche doit être remplacé :

- Retirez le fil encore présent de la bobine.
  - Faites une boucle avec un nouveau fil de coupe au centre et placez la boucle dans la fente du séparateur de bobine (fig. 6d).
  - Enroulez le fil en le tendant comme indiqué dans la figure, dans le sens des aiguilles d'une montre (fig. 6e), les deux moitiés du séparateur de bobine devant être séparées. Enroulez tout le fil jusqu'aux derniers 15 cm.
3. Fixez chaque extrémité de fil dans une fente (fig. 6f/pos. L) sur le côté opposé de la bobine.
  4. Introduisez le ressort à l'intérieur de la bobine et faites passer chacune des extrémités du fil dans un oeillet dans le support de la bobine (fig.

6c/pos. K).

5. Introduisez la bobine dans le support de la bobine. Veiller à ce que le ressort ne glisse pas sur la bride et qu'il ne se coince pas.
6. Appuyez d'une main la bobine dans le support de la bobine et vissez de l'autre main la vis de retenue à fond (fig. 6g).
7. Tirez avec force chaque extrémité de fil pour le déloger des fentes.
8. Découpez le fil excédentaire pour lui donner une longueur d'environ 13 cm. Ceci réduit la Charge sur le moteur pendant le démarrage et le temps de mise à température.

**8.2 Maintenance du filtre à air**

Les filtres à air encrassés réduisent la puissance motrice en raison d'une aménée d'air au carburateur trop réduite. Des contrôles réguliers sont par conséquent indispensables. Le filtre à air (22) doit être contrôlé toutes les 25 heures de service et nettoyé si nécessaire. Si l'air est très chargé de poussière, contrôlez plus souvent le filtre à air.

1. Retirez le couvercle du filtre à air (figure 10a)
2. Retirer le filtre à air. (figure 10b/10c)
3. Nettoyez l'élément filtrant en tapotant dessus ou en soufflant dessus.
4. Le montage est effectué dans l'ordre inverse des étapes.

**Attention:** Ne nettoyez jamais le filtre avec de l'essence ni avec des solvants inflammables.

**8.3 Maintenance de la bougie d'allumage**

L'éclateur de la bougie d'allumage = 0,6 mm. Tirez la bougie d'allumage avec 12 à 15 Nm. Contrôlez la bougie d'allumage pour la première fois au bout de 10 heures de service. Repérez les encrassements et nettoyez-les le cas échéant à l'aide d'une brosse à fils de cuivre. Effectuez ensuite une maintenance de la bougie d'allumage toutes les 50 heures de service.

1. Tirez la cosse de bougie d'allumage.
2. Enlevez la bougie d'allumage (figure 11b) avec la clé à bougie (19) jointe.
3. Le montage est effectué dans l'ordre inverse des étapes.

**8.4 Affûtage de la lame du capot**

La lame du capot (fig. 7a/pos. R) peut devenir émoussé avec le temps. Si vous vous en rendez compte, desserrez le vis avec lesquelles la lame du capot est fixée au capot de protection. Fixez la lame dans un étau. Affûtez la lame avec une lime plate et veillez à garder l'angle de l'arête de coupe. Ne limez que dans un sens.

## F

### 8.5 Réglages du carburateur

**Attention !** Les réglages du carburateur doivent uniquement être entrepris par un service après-vente dûment autorisés.

Pour tous les travaux effectués sur le carburateur, il faut tout d'abord démonter le couvercle du filtre à air comme indiqué en figure 10a et 10b.

#### Réglage du tirant à câble :

si la vitesse maximale de l'appareil ne peut être atteinte avec le temps et que toutes les causes indiquées au chapitre 11 « Elimination des erreurs » ont été exclues, un réglage du tirant à câble peut être requis.

Contrôlez tout d'abord si le carburateur s'ouvre bien complètement lorsque l'on appuie complètement sur la poignée de gaz. C'est le cas lorsque le levier M se fixe au boîtier du carburateur quand le gaz est complètement actionné (figure 12a).

La figure 12a montre le réglage correct. Si le levier M ne se fixe pas au boîtier du carburateur, un rajustage est nécessaire.

Pour rajuster le tirant à câble, les étapes suivantes sont nécessaires :

- Desserrez le contre-écrou (figure 12b/pos. N) de quelques tours.
- Tournez la vis de réglage (figure 12b/pos. O) pour la retirer jusqu'à ce que le coulisseau du carburateur soit complètement ouvert, comme montré en figure 12a.
- Resserrez le contre-écrou à fond.

#### Réglage de la vitesse à l'arrêt :

**Attention !** Réglez la vitesse à l'arrêt pendant l'état de fonctionnement.

Si l'appareil se met hors circuit lorsque le levier de l'accélérateur n'est pas actionné et que toutes les causes ont été exclues conformément au chapitre 11 « Elimination des erreurs », c'est qu'il est nécessaire de rajuster la vitesse à l'arrêt. Tournez la vis de vitesse à l'arrêt (figure 12b/pos. P) dans le sens des aiguilles d'une montre jusqu'à ce que l'appareil fonctionne correctement à vide. Si la puissance de la vitesse à l'arrêt entraîne l'outil de coupe, il faut tourner la vis de vitesse à l'arrêt vers la gauche jusqu'à ce que l'outil de coupe ne tourne plus.

### 8.6 Protection de l'environnement

Éliminez le matériel d'entretien encrassé et les carburants usagés dans les dépôts prévus à cet effet. Recyclez le matériel d'emballage, le métal et les matières plastiques.

### 8.7 Commande de pièces de rechange

Veillez indiquer ce qui suit pour toute commande de pièces de rechange ;

- Type de l'appareil
- Référence de l'appareil
- Numéro d'identification de l'appareil
- Numéro de la pièce de rechange requise

Vous trouverez les prix et informations actuelles à l'adresse [www.isc-gmbh.info](http://www.isc-gmbh.info)

## 9. Stockage et transport

### 9.1 Stockage

**Attention :** Ne rangez jamais l'appareil plus de 30 jours, sans effectuer les étapes suivantes.

#### Rangement de l'appareil

Si vous rangez l'appareil plus de 30 jours, il doit être préparé. Autrement les combustibles se trouvant dans le carburateur s'évaporent et laissent un dépôt collant. Cela pourrait entraver le démarrage et entraîner des travaux de réparations coûteux.

1. Retirez lentement le clapet du réservoir de carburant afin de faire sortir l'éventuelle pression dans le réservoir. Videz précautionneusement le réservoir.
2. Démarrez le moteur et laissez le tourner jusqu'à ce que la scie s'arrête afin d'enlever les combustibles du carburateur.
3. Laissez le moteur refroidir (environ 5 minutes).
4. Enlevez la bougie d'allumage (voir 8.3)
5. Mettez 1 cuillère à café d'huile deux temps pure dans la chambre de combustion. Faites glisser plusieurs fois lentement le cordon de démarrage, afin d'enduire les composants internes. Remontez la bougie d'allumage.

**Remarque:** rangez l'appareil dans un endroit sec et loin de toutes sources de chaleurs, comme un poêle, un chauffe-eau à gaz, séchoir à gaz, etc.

#### Mise en service

1. Enlevez la bougie d'allumage (voir 8.3).
2. Faites glisser rapidement le cordon de démarrage afin d'enlever tout huile excédentaire de la chambre à combustion.
3. Nettoyez la bougie d'allumage et veillez à la bonne distance des électrodes de la bougie d'allumage ; ou installez une nouvelle bougie d'allumage avec une bonne distance entre les électrodes.
4. Préparez l'appareil pour son utilisation
5. Remplissez le réservoir avec le bon mélange huile/carburant. Voir chapitre Combustible et huile.

### 9.2 Transport

Si vous désirez transporter l'appareil, vidangez d'abord le réservoir à essence comme expliqué dans le chapitre 3 "stockage". Nettoyez l'appareil avec une brosse ou une balayette à main pour éliminer les déchets grossiers. Démontez la poignée de guidage comme expliqué au point 6.1.4.

## 10. Traitement des déchets et recyclage

L'appareil se trouve dans un emballage permettant d'éviter les dommages dus au transport. Cet emballage est une matière première et peut donc être réutilisé ultérieurement ou être réintroduit dans le circuit des matières premières. L'appareil et ses accessoires sont en matériaux divers, comme par ex. des métaux et matières plastiques. Renseignez-vous dans un commerce spécialisé ou auprès de l'administration de votre commune !

# F

## 11. Elimination des erreurs

Dérangement	Cause probable	Elimination du dérangement
L'appareil ne démarre pas.	Manière de procéder incorrecte pendant le démarrage.	Respectez les instructions de démarrage
	Bougie d'allumage encrassée ou humide	Nettoyez la bougie d'allumage ou la remplacez par une nouvelle.
	Mauvaise régulation du carburateur	Demandez au service après vente autorisé ou envoyez l'appareil à la société iSC-GmbH.
L'appareil démarre mais n'atteint pas sa pleine puissance.	Mauvais réglage du levier étrangleur	Mettez le levier étrangleur sur „♦“.
	Encrassement du filtre à air	Nettoyez le filtre à air
	Mauvaise régulation du carburateur	Demandez au service après vente autorisé ou envoyez l'appareil à la société iSC-GmbH.
Le moteur ne fonctionne pas régulièrement	Mauvaise distance entre les électrodes de la bougie d'allumage	Nettoyez la bougie d'allumage et réglez la distance entre les électrodes ou montez une nouvelle bougie d'allumage.
	Mauvaise régulation du carburateur	Demandez au service après vente autorisé ou envoyez l'appareil à la société iSC-GmbH.
Le moteur fume trop	Mauvais mélange de carburant	Utilisez un mélange correct de carburant (voir le tableau de mélange de carburant)
	Mauvaise régulation du carburateur	Demandez au service après vente autorisé ou envoyez l'appareil à la société iSC-GmbH.



## Indice

1. Avvertenze di sicurezza
2. Descrizione dell'apparecchio
3. Elementi forniti
4. Utilizzo proprio
5. Caratteristiche tecniche
6. Prima della messa in esercizio
7. Uso
8. Pulizia, manutenzione e ordinazione dei pezzi di ricambio
9. Magazzinaggio e trasporto
10. Smaltimento e riciclaggio
11. Soluzioni di eventuali problemi



### **⚠ Attenzione!**

Nell'usare gli apparecchi si devono prendere diverse misure di sicurezza per evitare lesioni e danni. Quindi leggete attentamente queste istruzioni per l'uso/avvertenze di sicurezza. Conservate bene le informazioni per averle a disposizione in qualsiasi momento. Se date l'apparecchio ad altre persone, consegnate anche queste istruzioni per l'uso/avvertenze di sicurezza insieme all'apparecchio. Non ci assumiamo alcuna responsabilità per incidenti o danni causati dal mancato rispetto di queste istruzioni e delle avvertenze di sicurezza.

## **1. Avvertenze di sicurezza**

Le relative avvertenze di sicurezza si trovano nell'opuscolo allegato!

### **⚠ AVVERTIMENTO**

**Leggete tutte le avvertenze di sicurezza e le istruzioni.** Dimenticanze nel rispetto delle avvertenze di sicurezza e delle istruzioni possono causare scosse elettriche, incendi e/o gravi lesioni. **Conservate tutte le avvertenze e le istruzioni per eventuali necessità future.**

### **Dispositivi di sicurezza**

Lavorando con l'apparecchio la calotta protettiva di plastica corrispondente per la lama o il filo deve essere montata per evitare che oggetti vengano scagliati all'intorno. La lama incorporata nella calotta protettiva taglia automaticamente il filo da taglio alla lunghezza ottimale.

## **2. Descrizione dell'apparecchio (Fig. 1-12)**

1. Raccordo per manico di guida
2. Manico di guida
3. Impugnatura di guida
4. Fune dello starter
5. Levetta dell'aria
6. Serbatoio della benzina
7. Pompa del carburante "arricchitore"
8. Copertura dell'involucro del filtro dell'aria
9. Interruttore ON/OFF
10. Chiave per cambio bobina
11. Leva dell'acceleratore
12. Blocco della leva dell'acceleratore
13. Bobina con filo da taglio
14. Calotta protettiva filo da taglio
15. Tracolla

16. Set di viti calotta protettiva
17. Set di viti impugnatura di guida
18. Recipiente di miscela olio/benzina
19. Chiave per candela di accensione
20. Chiave fissa 8/10mm
21. Vite dell'impugnatura
22. Filtro dell'aria
23. Connettore della candela
24. Occhiello di fissaggio tracolla

## **3. Elementi forniti**

- Aprite l'imballaggio e togliete con cautela l'apparecchio dalla confezione.
- Togliete il materiale d'imballaggio e anche i fermi di trasporto / imballaggio (se presenti).
- Controllate che siano presenti tutti gli elementi forniti.
- Verificate che l'apparecchio e gli accessori non presentino danni dovuti al trasporto.
- Se possibile, conservate l'imballaggio fino alla scadenza della garanzia.

### **ATTENZIONE**

**L'apparecchio e il materiale d'imballaggio non sono giocattoli! I bambini non devono giocare con sacchetti di plastica, film e piccoli pezzi! Sussiste pericolo di ingerimento e soffocamento!**

- Tosaerba a benzina
- Manico di guida
- Impugnatura di guida
- Vite
- Dado
- Tracolla
- Bobina con filo da taglio
- Chiave per cambio bobina
- Recipiente di miscela olio/benzina
- Chiave per candela di accensione
- Chiave fissa 8/10mm
- Vite dell'impugnatura
- Calotta protettiva per filo da taglio
- Istruzioni per l'uso originali
- Avvertenze di sicurezza



#### 4. Utilizzo proprio

L'apparecchio è adatto per tagliare l'erba del giardino e di superfici erbose. Il rispetto delle istruzioni per l'uso fornite dal produttore è una condizione per l'uso corretto dell'apparecchio. Ogni altro impiego che non sia espressamente consentito in queste istruzioni può causare dei danni all'apparecchio e rappresentare un serio pericolo per l'utilizzatore. Osservate assolutamente le limitazioni nelle avvertenze di sicurezza.

Tenete presente che i nostri apparecchi non sono stati costruiti per l'impiego professionale, artigianale o industriale. Non riconosciamo alcuna garanzia se l'apparecchio viene usato in imprese commerciali, artigianali o industriali, o in attività equivalenti.

**Attenzione!** Visti i rischi per l'utilizzatore il tosaerba con motore a benzina non deve venire usato per i seguenti lavori: per la pulizia di vialetti e come trituratore per sminuzzare rami tagliati da alberi ed arbusti. Il tosaerba con motore a benzina non deve inoltre venire usato per livellare irregolarità del suolo, come per es. i mucchi di terra sollevati dalle talpe. Per motivi di sicurezza il tosaerba con motore a benzina non deve venire usato come gruppo motore per altri utensili o set di utensili di qualsiasi tipo.

L'apparecchio deve essere usato solamente per lo scopo a cui è destinato. Ogni altro tipo di uso che esuli da quello previsto non è conforme. L'utilizzatore/l'operatore, e non il costruttore, è responsabile dei danni e delle lesioni di ogni tipo che ne risultino.

#### 5. Caratteristiche tecniche

Tipo di motore Motore a 2 tempi, raffreddato ad aria, cilindri cromati

Potenza motore (max.)	0,75 kW/(1 CV)
Cilindrata	25,4 cm <sup>3</sup>
Numero di giri in folle del motore	2800 ± 400 min <sup>-1</sup>
Numero max. di giri del motore	7500 min <sup>-1</sup>
Numero di giri max. del filo doppio	7500 min <sup>-1</sup>
Accensione	Elettronica
Azionamento	Innesto centrifugo
Peso (serbatoio vuoto)	5,4 kg
Diámetro di taglio filo Ø	38 cm
Lunghezza del filo	4,0 m
Ø filo	2,0 mm

Volume serbatoio	0,45 l
Candela di accensione	L8RTC/BPM6A

#### Rumore e vibrazioni

Livello di pressione acustica L <sub>pA</sub>	97 dB(A)
Incertezza K <sub>pA</sub>	3 dB
Livello di potenza acustica L <sub>WA</sub>	110 dB(A)
Incertezza K <sub>WA</sub>	3 dB

#### Indossate cuffie antirumore.

L'effetto del rumore può causare la perdita dell'udito.

#### Esercizio

Valore emissione vibrazioni a<sub>h</sub> = 5,89 m/s<sup>2</sup>

Incertezza K = 1,5 m/s<sup>2</sup>

#### Limitate al minimo lo sviluppo di rumore e le vibrazioni!

- Utilizzate soltanto apparecchi in perfetto stato.
- Eseguite regolarmente la manutenzione e la pulizia dell'apparecchio.
- Adattate il vostro modo di lavorare all'apparecchio.
- Non sovraccaricate l'apparecchio.
- Fate eventualmente controllare l'apparecchio.
- Spegnete l'apparecchio se non lo utilizzate.
- Indossate i guanti.

#### 6. Prima della messa in esercizio

##### 6.1 Montaggio

##### 6.1.1 Montaggio del manico di guida (Fig. 4a - 4b)

Togliete dal manico di guida inferiore il tappo di protezione per il trasporto. Allentate la vite dell'impugnatura (Fig. 4a/Pos. 21) sul raccordo del manico di guida superiore (1). Inserite con cautela il manico di guida inferiore (2) nel raccordo del manico di guida superiore. Nel far questo, badate che gli alberi motore nella parte interna del manico di guida scivolino l'uno nell'altro (eventualmente ruotate leggermente la testa della bobina) e che il dispositivo di bloccaggio del manico di guida inferiore (Fig. 4b/Pos. D) si incastri bene nel raccordo. Avvitare di nuovo bene la vite dell'impugnatura (21). Lo smontaggio avviene nell'ordine inverso.



### 6.1.2 Montaggio della calotta protettiva

Inserite la calotta protettiva sul manico di guida inferiore (Fig. 5a). Fissate bene la calotta protettiva con il set di viti (16) (Fig. 5b).

### 6.1.3 Montaggio della tracolla (Fig. 1)

La tracolla permette di lavorare con il tosaerba a motore in modo ergonomico e sicuro. Agganciate la tracolla nell'occhiello di fissaggio (Fig. 1/Pos. 24).

Prima della messa in esercizio verificate che tutte le parti mobili si muovano senza intoppi. Controllate che tutte le viti siano ben salde e che tutti i dispositivi di protezione funzionino correttamente.

### 6.1.4 Montaggio dell'impugnatura addizionale (Fig. 3a - 3c)

Allentate il dado della vite di fissaggio dell'impugnatura (Fig. 3a/Pos. 17). Togliete il dado e la vite di fissaggio (Fig. 3a/Pos. 17) dall'impugnatura e inserite quest'ultima sul manico di guida (2). Avvitare adesso l'impugnatura sul manico di guida.

### 6.2 Impostazione dell'altezza di taglio

- Mettete la tracolla (Fig. 8a) infilandola sopra la spalla sinistra.
- Regolate la lunghezza della tracolla in modo che la testa di taglio si muova parallela al terreno. Per regolare in modo ottimale la tracolla, fate quindi oscillare l'apparecchio alcune volte senza avviare il motore (Fig. 9a).

**Attenzione:** usate sempre la tracolla quando lavorate con l'apparecchio. Applicare la tracolla non appena avete avviato il motore e questo funziona al minimo. Spegnete il motore prima di staccare la tracolla.

- Controllate, prima di ogni messa in esercizio dell'apparecchio, che
- il sistema di alimentazione del carburante non presenti perdite
- i dispositivi di protezione e il dispositivo di taglio siano tutti presenti e in perfetto stato
- tutti i collegamenti a vite siano ben saldi
- tutte le parti mobili si muovano facilmente

### 6.3. Carburante e olio

Carburanti consigliati  
Utilizzate solo una miscela di benzina senza piombo e olio speciale per motori a 2 tempi. Preparate la miscela di carburante in base alla tabella corrispondente.

**Attenzione:** non impiegate una miscela di carburante che sia stata conservata per più di 90 giorni.

**Attenzione:** non utilizzate oli per motori a 2 tempi per cui è consigliato un rapporto di miscela di 100:1. In

caso di danni al motore dovuti a una lubrificazione insufficiente decade la garanzia del produttore.

**Attenzione:** per il trasporto e la conservazione del carburante utilizzate solo i recipienti previsti e consentiti.

Versate rispettivamente la giusta quantità di benzina e di olio per motore a 2 tempi nel recipiente per la miscela fornito (vedi scala riportata). Agitate quindi bene il recipiente.

### 6.4 Tabella miscela carburante

Procedimento di miscelazione: 40 parti benzina su 1 parte olio

Benzina	Olio per 2 tempi
1 litro	25 ml
5 litres	125 ml

## 7. Uso

Rispettate le disposizioni di legge sulla protezione dal rumore che possono variare a seconda del luogo di impiego.

### 7.1 Avvio con motore a freddo

Riempite il serbatoio con un'adeguata miscela di benzina/olio. Si veda anche Carburante e olio.

1. Appoggiate l'apparecchio su una superficie piana e stabile.
2. Premete 10 volte la pompa del carburante (arricchitore) (Fig. 1/Pos. 7) .
3. Portate l'interruttore ON/OFF (Fig. 1/Pos. 9) su "I".
4. Portate la levetta dell'aria (Fig. 1/Pos. 5) su "A".
5. Tenete bene l'apparecchio e tirate la fune dello starter (Fig. 1/Pos. 4) fino alla prima resistenza. Ora tirate rapidamente la fune di avvio 4 volte. L'apparecchio dovrebbe avviarsi.

**Attenzione:** non fate riavvolgere la fune dello starter in modo incontrollato. Ciò può provocare danni.

**Attenzione:** con la levetta dell'aria fissata l'utensile di taglio inizia a lavorare non appena avviato il motore.

Sbloccate quindi la levetta dell'aria semplicemente azionandola. (Il motore torna a funzionare al minimo).

6. Se il motore non si dovesse avviare, ripetete le operazioni 4-5.

Da tenere presente: se dopo vari tentativi il motore continua a non avviarsi, leggete il punto "Soluzioni di eventuali problemi al motore". Da tenere presente: estraete la fune di avvio sempre con un movimento diritto. Se viene estratta in posizione obliqua, si

produce attrito sull'occhiello. Questo attrito provoca uno sfregamento della fune e un'usura precoce. Tenete sempre l'impugnatura dell'avviamento mentre la fune si riavvolge. Evitate sempre che la fune si riavvolga di colpo una volta sfilata.

### 7.2 Avvio con motore a caldo

(L'apparecchio non è stato fermo per più di 15-20 min)

1. Appoggiate l'apparecchio su una superficie piana e stabile.
2. Portate l'interruttore ON/OFF su "I".
3. Tenete bene l'apparecchio e tirate la fune dello starter fino alla prima resistenza. Ora tirate rapidamente la fune dello starter. L'apparecchio dovrebbe avviarsi dopo 1-2 strattoni. Nel caso l'apparecchio non si avviasse anche dopo 6 strattoni, ripetete le operazioni 1-6 in "Avvio con motore a freddo".

### 7.3 Arresto del motore

#### Procedura d'emergenza

Se è necessario fermare subito l'apparecchio, portate l'interruttore ON/OFF su "Stop" o "0".

#### Procedura normale

Mollate la leva dell'acceleratore e aspettate che il motore passi al minimo. Portate poi l'interruttore ON/OFF su "Stop" o "0".

### 7.4 Istruzioni di lavoro

Prima dell'impiego dell'apparecchio esercitate e provate tutte le tecniche di lavoro a motore spento.

#### Prolunga del filo da taglio

**Avvertimento!** Non usate nessun tipo di filo metallico o di filo metallico rivestito di plastica nella bobina. Ciò può procurare gravi lesioni all'utilizzatore. Per prolungare il filo da taglio fate girare il motore a massimo regime e premete leggermente la bobina sul terreno. Il filo viene prolungato automaticamente. La lama sullo schermo di protezione accorcia il filo alla lunghezza permessa (Fig. 9b).

**Attenzione:** eliminate regolarmente tutti i resti di erba ed erbaccia per evitare un surriscaldamento del tubo del fusto. I resti di erba, piante, erbacce si impigliano sotto lo schermo di protezione (Fig. 9c) e ciò impedisce un raffreddamento sufficiente del tubo del fusto. Eliminate con cautela i resti usando un cacciavite o attrezzo simile.

#### Diverse procedure di taglio

Se l'apparecchio è montato correttamente, taglia erbacce ed erba alta in zone difficilmente accessibili, come per es. lungo recinti, muretti e fondamenta nonché attorno agli alberi. L'apparecchio può anche essere impiegato per lavori di "taglio a fondo" per eliminare la vegetazione sino al suolo per la migliore preparazione di un giardino o per pulire una certa area.

**Da tenere presente:** anche in caso di impiego cauto il taglio su fondamenta, muretti in pietra o cemento ecc. provoca un'usura del filo che supera il livello normale.

#### Regolazione/taglio

Fate oscillare il tosaerba a filo con movimenti falcati da un lato all'altro. Tenete la bobina sempre in posizione parallela al terreno. Verificate il terreno e stabilite l'altezza di taglio desiderata. Muovete e tenete la bobina nell'altezza desiderata per assicurare un taglio regolare (Fig. 9d).

#### Regolazione più bassa

Tenete il tosaerba a filo leggermente inclinato davanti a voi in modo che la parte inferiore della bobina si trovi sopra il terreno ed il filo trovi la corretta posizione di taglio. Non tagliate mai verso di voi. Non tirate il tosaerba a filo verso di voi.

#### Taglio lungo recinti/fondamenta

Durante il taglio avvicinatevi lentamente a recinti in rete metallica, steccati, muretti di pietra naturale e fondamenta per tagliare nelle loro vicinanze senza però che il filo colpisca l'ostacolo. Se il filo viene per es. a contatto di pietre, muretti di pietra o fondamenta esso si usura o si sfilaccia. Se il filo batte contro le maglie del recinto si rompe.

#### Regolazione attorno ad alberi

Se regolate l'erba attorno ai tronchi d'albero, avvicinatevi lentamente affinché il filo non tocchi la corteccia. Girate attorno all'albero e tagliate da sinistra verso destra. Avvicinatevi all'erba o all'erbaccia con la punta del filo e ribaltate la testa della bobina leggermente in avanti. Avvertimento: fate particolare attenzione in caso di lavori di taglio a fondo. Per tali lavori mantenete sempre una distanza di 30 metri fra voi e altre persone o animali.

#### Taglio a fondo

In caso di taglio a fondo tagliate tutta la vegetazione fino al suolo. Per fare ciò inclinate la bobina verso destra con un angolo di 30°. Portate l'impugnatura nella posizione desiderata. Tenete presente il notevole pericolo di lesioni per utilizzatore, spettatori



e animali come anche il pericolo di danni a cose dovuto ad oggetti scagliati all'intorno (per es. pietre) (Fig. 9e).

**Avvertimento:** non allontanate con l'apparecchio oggetti da marciapiedi ecc.!

L'apparecchio è un utensile potente e piccoli sassi o altri oggetti possono venire scagliati fino a più di 15 metri causando lesioni alle persone e danni ad automobili, abitazioni e finestre.

### Segare

L'apparecchio non è adatto per segare.

## 8. Pulizia, manutenzione e ordinazione dei pezzi di ricambio

Disinserite sempre l'apparecchio prima di qualsiasi lavoro di manutenzione e sfilate il connettore della candela.

### 8.1 Sostituzione della bobina/ del filo da taglio

1. Girate la vite di fissaggio (Fig. 6a/Pos. G) in senso antiorario e toglietela (Fig. 6b). Se ciò non è possibile manualmente, aiutatevi con la chiave (Fig. 2/Pos. 10).
2. Sfilate la bobina (Fig. 6c/Pos. H) e la molla (Fig. 6c/Pos. I) dal mandrino (Fig. 6c/Pos. J).

Le operazioni seguenti sono da eseguirsi se deve essere sostituito solo il filo e non tutto il mandrino.

- Togliete dalla bobina il filo da taglio ancora presente.
  - Ripiegate un nuovo filo da taglio al centro e inserite l'asola in una delle fessure del divisore della bobina (Fig. 6d).
  - Avvolgete il filo con tensione in senso orario come mostrato nella figura (Fig. 6e), le due metà vengono separate dal divisore della bobina. Avvolgete tutto il filo lasciando solo gli ultimi 15 cm.
3. Fissate ogni estremità del filo in una fessura (Fig. 6f/Pos. L) ai lati opposti della bobina.
  4. Inserite la molla all'interno della bobina e infilate ogni estremità del filo in uno degli occhielli nel supporto della bobina (Fig. 6c/Pos. K).
  5. Inserite la bobina nel relativo supporto. Badate che la molla scorra sul mandrino e non rimanga in qualche modo bloccata.
  6. Con una mano spingete la bobina nel suo supporto e con l'altra mano avvitate bene la vite di fissaggio (Fig. 6g).
  7. Tirate con forza ad ogni estremità del filo per liberare il filo dalle fessure.

8. Tagliate il filo in eccesso riducendolo a circa 13 cm. Ciò diminuisce la sollecitazione del motore nella fase di avviamento e di riscaldamento.

### 8.2 Manutenzione del filtro dell'aria

I filtri dell'aria sporchi riducono la potenza del motore a causa di un apporto insufficiente di aria al carburatore. Un controllo regolare è quindi indispensabile. Il filtro dell'aria (22) dovrebbe essere controllato ogni 25 ore di esercizio e, se necessario, pulito. In caso di aria molto polverosa il filtro dell'aria deve essere controllato più spesso.

1. Togliete il coperchio del filtro dell'aria (Fig. 10a)
2. Togliete il filtro dell'aria (Fig. 10b/10c)
3. Pulite il filtro dell'aria dando dei leggeri colpi o soffiando.
4. L'assemblaggio avviene nell'ordine inverso.

**Attenzione:** non pulite mai il filtro dell'aria con benzina o solventi infiammabili.

### 8.3 Manutenzione della candela

Tratto di scintilla della candela = 0,6mm. Avvitate la candela con 12-15 Nm. Controllate, per la prima volta dopo 10 ore di esercizio, che la candela di accensione non sia sporca ed eventualmente pulitela con una spazzola a setole di rame. In seguito eseguite la manutenzione della candela ogni 50 ore di esercizio.

1. Togliete il connettore della candela.
2. Togliete la candela di accensione (Fig. 11b) facendo uso dell'apposita chiave in dotazione (19).
3. L'assemblaggio avviene nell'ordine inverso.

### 8.4 Affilatura della lama della calotta di protezione

La lama della calotta di protezione (Fig. 7a/Pos. R) può consumarsi con il tempo. Se vi accorgete che la lama non è più affilata, allentate la vite con la quale essa è fissata alla calotta protettiva. Fissate la lama in una morsa a vite. Affilate la lama con una lima piatta e badate di mantenere l'angolo del bordo di taglio. Limare solo in una direzione.

### 8.5 Regolazioni carburatore

**Attenzione!** Le regolazioni sul carburatore devono essere eseguite soltanto dal servizio autorizzato di assistenza clienti.

Per tutti i lavori sul carburatore deve essere smontato prima di tutto il coperchio del filtro dell'aria, come mostrato nelle Fig. 10a e 10b.

### Regolazione del comando a fune dell'acceleratore

Se con il tempo il numero massimo di giri dell'apparecchio non dovesse essere più raggiunto e tutte le altre cause elencate al punto 11 "Soluzioni di eventuali problemi" dovessero venire escluse, potrebbe essere necessaria una regolazione del comando a fune dell'acceleratore.

Per far ciò verificate prima di tutto se il carburatore si apre completamente premendo a fondo l'acceleratore. Con l'acceleratore al massimo, la leva M deve essere a contatto con la carcassa del carburatore (Fig. 12a).

La figura 12a mostra la regolazione corretta. Se la leva M non dovesse essere a contatto con la carcassa del carburatore, è necessaria una correzione.

Per regolare il comando a fune dell'acceleratore sono necessarie le operazioni seguenti.

- Allentate il controdado (Fig. 12b/Pos. N) di alcuni giri.
- Svitare le viti di regolazione (Fig. 12b/Pos. O) fino a quando la leva M è completamente a contatto con la carcassa del carburatore con l'acceleratore al massimo, come mostrato nella Fig. 12a.
- Serrate di nuovo saldamente il controdado.

### Regolazione del minimo

**Attenzione!** Impostate il minimo in stato di esercizio a caldo.

Se l'apparecchio si dovesse spegnere in caso di mancato azionamento della leva dell'acceleratore e tutte le altre cause secondo il punto 11 "Soluzioni di eventuali problemi" dovessero venire escluse, allora è necessaria una nuova regolazione del minimo. A tal fine girate le viti del minimo (Fig. 12b/Pos. P) in senso orario fino a quando l'apparecchio funziona al minimo in modo sicuro. Se il minimo dovesse essere così alto che gira anche l'utensile da taglio, allora deve essere ridotto girando a sinistra le viti del minimo fino a quando l'utensile da taglio non gira più.

### 8.6 Protezione dell'ambiente

Consegnate il materiale sporco di manutenzione e di esercizio in un apposito punto di raccolta. Portate materiale d'imballaggio, metalli e le materie plastiche ai centri di riciclaggio.

### 8.7 Ordinazione di pezzi di ricambio

In caso di ordinazione dei pezzi di ricambio è necessario indicare quanto segue

- Tipo di apparecchio
- Numero di articolo dell'apparecchio
- Numero di identificazione dell'apparecchio
- Numero del pezzo di ricambio richiesto

Per i prezzi e le informazioni attuali si veda [www.isc-gmbh.info](http://www.isc-gmbh.info)

## 9. Magazzinaggio e trasporto

### 9.1 Conservazione

**Attenzione:** non riporre mai l'apparecchio per oltre 30 giorni senza eseguire le seguenti operazioni.

#### Riporre l'apparecchio

Se dovete riporre l'apparecchio per oltre 30 giorni ci sono delle operazioni speciali da eseguire. Altrimenti il carburante rimasto nel carburatore evapora e lascia un deposito gommoso. Questo potrebbe rendere l'avvio più difficile e comportare la necessità di costose riparazioni.

1. Togliere piano il tappo del serbatoio per eliminare un'eventuale pressione formatasi nel serbatoio. Svuotate con cautela il serbatoio.
2. Avviate il motore e fatelo funzionare fino a quando la sega si ferma per eliminare così il carburante dal carburatore.
3. Lasciate raffreddare il motore (ca. 5 minuti).
4. Togliete la candela di accensione (vedi punto 8.3).
5. Versate un cucchiaino di olio pulito per motori a 2 tempi nella camera di combustione. Tirate più volte piano la fune dello starter perché l'olio si distribuisca sui componenti interni. Inserite di nuovo la candela di accensione.

**Avvertenza:** tenete l'apparecchio in un luogo asciutto e ben lontano da possibili fonti di accensione, come per es. stufe, boiler a gas per l'acqua calda, essiccatori a gas ecc.



### **Riutilizzo**

1. Togliete la candela di accensione (vedi punto 8.3).
2. Tirate velocemente la fune dello starter per eliminare l'olio eccedente dalla camera di combustione.
3. Pulite la candela di accensione e fate attenzione alla giusta distanza degli elettrodi sulla candela di accensione, oppure inserite una nuova candela con la distanza giusta degli elettrodi.
4. Preparate l'apparecchio per l'esercizio.
5. Riempite il serbatoio con la giusta miscela di carburante/olio. Si veda il punto "Carburante e olio".

### **9.2 Trasporto**

Se desiderate trasportare l'apparecchio, vuotate il serbatoio della benzina come descritto nel capitolo "Conservazione". Pulite regolarmente l'apparecchio con una spazzola o con uno scopino per togliere lo sporco più grossolano. Smontate l'impugnatura di guida come descritto al punto 6.1.4.

## **10. Smaltimento e riciclaggio**

L'apparecchio si trova in un imballaggio per evitare i danni dovuti al trasporto. Questo imballaggio rappresenta una materia prima e può perciò essere utilizzato di nuovo o riciclato. L'apparecchio e i suoi accessori sono fatti di materiali diversi, per es. metallo e plastica. Consegnate i pezzi difettosi allo smaltimento di rifiuti speciali. Per informazioni rivolgetevi a un negozio specializzato o all'amministrazione comunale!



## 11. Soluzione di eventuali problemi

Anomalia	Possibile causa	Eliminazione delle anomalie
L'apparecchio non si accende.	Procedura di avvio errata.	Seguite le istruzioni di avvio.
	Candela di accensione arrugginita o umida.	Pulite la candela e sostituirla con una nuova.
	Regolazione errata del carburatore.	Rivolgetevi ad un servizio di assistenza clienti autorizzato o spedite l'apparecchio alla ISC-GmbH.
L'apparecchio si avvia ma non raggiunge il rendimento massimo.	Regolazione errata della levetta dell'aria	Regolate la levetta dell'aria su "♦".
	Filtro dell'aria sporco	Pulite il filtro dell'aria
	Regolazione errata del carburatore	Rivolgetevi ad un servizio di assistenza clienti autorizzato o spedite l'apparecchio alla ISC-GmbH.
Il motore non funziona regolarmente.	Distanza errata degli elettrodi della candela di accensione	Pulite la candela e regolate la distanza degli elettrodi o sostituite la candela con una nuova.
	Regolazione errata del carburatore	Rivolgetevi ad un servizio di assistenza clienti autorizzato o spedite l'apparecchio alla ISC-GmbH.
Il motore produce troppo fumo.	Miscela errata del carburante	utilizzate la miscela corretta di carburante (vedi la tabella di miscela del carburante)
	Regolazione errata del carburatore	Rivolgetevi ad un servizio di assistenza clienti autorizzato o spedite l'apparecchio alla ISC-GmbH.

# S

## Innehållsförteckning

1. Säkerhetsanvisningar
2. Beskrivning av maskinen
3. Leveransomfattning
4. Ändamålsenlig användning
5. Tekniska data
6. Innan du använder maskinen
7. Använda maskinen
8. Rengöring, underhåll och reservdelsbeställning
9. Förvara och transportera maskinen
10. Skrotning och återvinning
11. Åtgärda störningar

**⚠ Obs!**

Innan produkten kan användas måste särskilda säkerhetsanvisningar beaktas för att förhindra olyckor och skador. Läs därför noggrant igenom denna bruksanvisning och dessa säkerhetsanvisningar. Förvara dem på ett säkert ställe så att du alltid kan hitta önskad information. Om maskinen ska överlåtas till andra personer måste även denna bruksanvisning och dessa säkerhetsanvisningar medfölja. Vi påtar oss inget ansvar för olyckor eller skador som har uppstått om denna bruksanvisning eller säkerhetsanvisningarna åsidosätts.

**1. Säkerhetsanvisningar**

Gällande säkerhetsanvisningar finns i det bifogade häftet.

**⚠ WARNING!**

**Läs igenom alla säkerhetsanvisningar och instruktioner.** Om säkerhetsanvisningar och andra instruktioner inte beaktas finns det risk för elektriska slag, brand eller allvarliga personskador. **Spara på alla säkerhetsanvisningar och instruktioner för framtida bruk.**

**Säkerhetsanordningar**

Innan du kan använda maskinen måste den passande skyddskåpan av plast för drift med kniv eller tråd ha monterats. Skyddskåpan förhindrar att föremål slungas ut i omgivningen. Kniven som är integrerad i skyddskåpan kortar av trimmertråden automatiskt till optimal längd.

**2. Beskrivning av maskinen (bild 1-12)**

1. Kopplingsdel till stången
2. Stång
3. Styrhandtag
4. Startsnöre
5. Chokereglage
6. Bensintank
7. Bränslepump (primer)
8. Lock till luftfilterkåpa
9. Strömbrytare
10. Nyckel för spolbyte
11. Gasreglage
12. Spärr till gasreglage
13. Trådspole med trimmertråd
14. Skyddskåpa för trimmertråd
15. Bärsele
16. Skruvsats för skyddskåpa

17. Skruvsats för styrhandtag
18. Blandningsflaska för olja/bensin
19. Tändstiftsnyckel
20. Gaffelnyckel 8/10 mm
21. Stjärnvred
22. Luftfilter
23. Tändstiftskontakt
24. Fästögla till bärsele

**3. Leveransomfattning**

- Öppna förpackningen och ta försiktigt ut maskinen ur förpackningen.
- Ta bort förpackningsmaterialet samt förpacknings- och transportsäkringar (om förhanden).
- Kontrollera att leveransen är komplett.
- Kontrollera om maskinen eller tillbehörsdelarna har skadats i transporten.
- Spara om möjligt på förpackningen tills garantitiden har gått ut.

**WARNING!**

**Maskinen och förpackningsmaterialet är ingen leksak! Barn får inte leka med plastpåsar, folie eller smådelar! Risk för att barn sväljer delar och kvävs!**

- Bensindriven röjsåg
- Stång
- Styrhandtag
- Skruv
- Mutter
- Bärsele
- Trådspole med trimmertråd
- Nyckel för spolbyte
- Blandningsflaska för olja/bensin
- Tändstiftsnyckel
- Gaffelnyckel 8/10 mm
- Stjärnvred
- Skyddskåpa för trimmertråd
- Original-bruksanvisning
- Säkerhetsanvisningar

## S

#### 4. Ändamålsenlig användning

Maskinen är avsedd för trimning av gräsmattor och grönytor. En förutsättning för ändamålsenlig användning av maskinen är att tillverkarens bruksanvisning beaktas. All annan användning som inte uttryckligen anges i denna bruksanvisning kan leda till skador på maskinen och innebära att användaren utsätts för stora risker. Beakta tvunget begränsningarna som anges i säkerhetsanvisningarna.

Tänk på att våra produkter endast får användas till ändamålsenligt syfte och inte har konstruerats för kommersiell, hantverksmässig eller industriell användning. Vi ger därför ingen garanti om maskinen används inom kommersiella, hantverksmässiga eller industriella verksamheter eller vid liknande aktiviteter.

**Varning!** På grund av olycksrisken för användaren får den bensindrivna röjsågen inte användas till följande arbeten: Rengöring av gångar och som kompostkvarn för finfördelning av kvistar och grenar från träd och häckar. Dessutom får maskinen inte användas till att plana ut ojämnheter i marken, t ex mullvadshögar. Av säkerhetsskäl får den bensindrivna röjsågen inte användas som drivaggregat för andra arbetsverktyg eller verktygsatser av olika slag.

Maskinen får endast användas till sitt avsedda ändamål. Användningar som sträcker sig utöver detta användningsområde är ej ändamålsenliga. För materialskador eller personskador som resulterar av sådan användning ansvarar användaren själv. Tillverkaren övertar inget ansvar.

#### 5. Tekniska data

Motortyp	Tvåtaktsmotor, luftkyld, kromcylindrar
Motoreffekt (max.)	0,75 kW / (1 hk)
Cylindervolym	25,4 ccm
Motorns tomgångsvarvtal	2800 ± 400 min <sup>-1</sup>
Motorns max. varvtal	7500 min <sup>-1</sup>
Dubbelträdens max. varvtal	7500 min <sup>-1</sup>
Tändning	elektronisk
Drivning	centrifugalkoppling
Vikt (tom tank)	5,4 kg
Trimmerträdens snittdiameter	38 cm
Trådlängd	4,0 m
Tråddiameter	2,0 mm

44

Tankvolym	0,45 l
Tändstift	L8RTC/BPM6A

#### Buller och vibration

Ljudtrycksnivå L <sub>pA</sub>	97 dB(A)
Osäkerhet K <sub>pA</sub>	3 dB
Ljudeffektnivå L <sub>WA</sub>	110 dB(A)
Osäkerhet K <sub>WA</sub>	3 dB

#### Bär hörselskydd.

Buller kan leda till nedsatt hörsel.

#### Använda maskinen

Vibrationsemissionsvärde a<sub>H</sub> = 5,89 m/s<sup>2</sup>

Osäkerhet K = 1,5 m/s<sup>2</sup>

#### Begränsa uppkomsten av buller och vibration till ett minimum!

- Använd endast intakta maskiner.
- Underhåll och rengör maskinen regelbundet.
- Anpassa ditt arbetssätt till maskinen.
- Överbelasta inte verktyget.
- Lämna in maskinen för översyn vid behov.
- Slå ifrån maskinen om den inte längre används.
- Bär handskar.

#### 6. Innan du använder maskinen

##### 6.1 Montera maskinen

##### 6.1.1 Montera stängen (bild 4a – 4b)

Ta av locket från den undre stängen. Detta lock fungerar som transportskydd. Lossa på stjärnvredet (bild 4a/pos. 21) vid kopplingen till den övre stängen (1). Skjut försiktigt in den undre stängen (2) i kopplingen på den övre stängen. Se till att drivaxlarna i stängens inre glider in i varandra (vrid ev. runt på spolhuvudet) och att den undre stängen (bild 4b/pos. D) spärras fast säkert i kopplingen. Dra därefter åt stjärnvredet (21) på nytt. Demontera i omvänd ordningsföljd.

##### 6.1.2 Montera skyddskåpan

Sätt skyddskåpan på den undre stängen (bild 5a). Skruva fast skyddskåpan med skruvsatsen (16) (bild 5b).

##### 6.1.3 Montera bärselen (bild 1)

Med bärselen är det möjligt att arbeta säkert och ergonomiskt rätt med trimmern. Haka in bärselen i fästögla (bild 1/pos. 24).

Kontrollera att alla rörliga delar går lätt innan du startar maskinen. Kontrollera att alla skruvar sitter fast och kontrollera även samtliga skyddsanordningar.

#### 6.1.4 Montera stödhandtaget (bild 3a – 3c)

Lossa på muttern till handtagets fästskruv (bild 3a/pos. 17). Ta ut muttern och fästskruven (bild 3a/pos. 17) ur handtaget och sätt sedan handtaget på stängningen (2). Skruva sedan fast handtaget på stängningen.

#### 6.2 Ställa in klipphöjden

- Lägg skulderbältet (bild 8a) över vänster axel.
- Ställ in skulderbältets längd så att tråd huvudet roterar parallellt med marken. Kontrollera den optimala inställningen av skulderbältets längd genom att svänga maskinen ett par gånger över marken, medan motorn fortfarande är fränslagen (bild 9a).

**Obs!** Använd alltid bärselen när du arbetar med maskinen. Ta alltid på bärselen så snart du startat motorn och den kör i tomgång. Slå ifrån motorn innan du tar av bärselen.

Kontrollera alltid följande innan du använder maskinen:

- att bränslesystemet är tätt
- att skyddsanordningarna och skärnanordningen är kompletta samt i fullgott skick
- att samtliga förskruvningar sitter fast
- att samtliga rörliga delar går lätt

#### 6.3 Bränsle och olja

Rekommenderade bränslen

Använd endast en blandning av blyfri bensin och en speciell tvåtaktsmotorolja. Tillred bränsleblandningen enligt blandningstabellen.

**Varning:** Använd inga bränsleblandningar som har lagrats längre än 90 dagar.

**Varning:** Använd ingen tvåtaktsolja med ett rekommenderat blandningsförhållande på 100:1. Tillverkarens motorgaranti gäller inte vid motorskador pga otillräcklig smörjning.

**Varning:** Bränsle får endast transporteras och lagras i härför avsedda och godkända behållare.

Mät upp avsedd mängd bensin och tvåtaktsolja i den bifogade blandningsflaskan (se skalan på flaskan). Skaka därefter flaskan ordentligt.

#### 6.4 Blandningstabell för bränsle

Blandningsförhållande: 40 delar bensin på 1 del olja

Bensin	Tvåtaktsolja
1 liter	25 ml
5 liter	125 ml

## 7. Använda maskinen

Beakta de lokala bullerbestämmelserna. Dessa kan avvika mellan olika orter.

#### 7.1 Starta vid kall motor

Fyll på tanken med en lämplig mängd bensin-/oljeblandning. Se även avsnittet "Bränsle och olja".

1. Ställ maskinen på en fast och jämn yta.
2. Tryck 10 ggr. på bränslepumpen (primern) (bild 1/pos. 7).
3. Ställ strömbrytaren (bild 1/pos. 9) på "I".
4. Ställ chokereglaget (bild 1/pos. 5) på "✓".
5. Håll fast maskinen ordentligt och dra ut startsnöret (bild 1/pos. 4) tills du märker av ett motstånd. Dra nu ut startsnöret snabbt fyra gånger. Maskinen ska nu starta.  
**Varning:** Låt inte startsnöret slå tillbaka plötsligt. Detta kan leda till skador.  
**Varning:** Eftersom chokereglaget har spärrats börjar knivarna genast slå när motorn startar. Regla sedan upp chokereglaget igen genom att trycka in det. (Motorn kör därefter i tomgång).
6. Om motorn inte startar måste du upprepa steg 4-5.

Kom ihåg: Om motorn inte startar, fastän du har försökt flera gånger, läs igenom kapitlet "Störningsåtgärder på motorn". Kom ihåg: Dra alltid startsnöret rakt ut. Om snöret dras ut i vinkel uppstår en friktionsverkan på öglan. På grund av denna friktion utsätts snöret för slitage vilket innebär att det slits ned snabbare. Håll alltid i starthandtaget när snöret dras tillbaka in i maskinen. Låt aldrig snöret snärta tillbaka när du har dragit det.

#### 7.2 Starta vid varm motor

(Maskinen slogs ifrån för max. 15-20 minuter sedan)

1. Ställ maskinen på en fast och jämn yta.
2. Ställ strömbrytaren på "I".
3. Håll fast maskinen ordentligt och dra ut startsnöret tills du märker av ett motstånd. Dra nu ut startsnöret snabbt. Efter 1-2 drag ska maskinen starta. Om maskinen inte har startat efter sex drag måste du upprepa steg 1-6 under "Starta vid kall motor".

#### 7.3 Stänga av motorn

##### Arbetsfölj vid nödstopp

Ställ strömbrytaren på "Stopp" resp. "0" om du måste stoppa maskinen genast.

##### Normal arbetsfölj

Släpp gasreglaget och vänta tills motorn kör i tomgångsvarvtal. Ställ därefter strömbrytaren på "Stopp" resp. "0".

## S

### 7.4 Arbetsanvisningar

Innan du använder maskinen ska du gå igenom och öva alla arbetsmetoder medan motorn är frånslagen.

#### Förlänga trimmertråden

**Varning!** Använd ingen metalltråd eller plastöverdragen metalltråd av något som helst slag i trådspolen. Sådana trådtyper kan leda till att användaren skadas allvarligt.

För att förlänga trimmertråden måste du låta motorn köra på fullgas och samtidigt trycka ned tråd huvudet mot marken. Tråden förlängs automatiskt. Kniven på skyddskåpan kortar av tråden till avsedd längd (bild 9b).

**Varning!** Ta regelbundet bort alla gräs- och ogräsrester för att undvika att skafröret överhettas. Rester av gräs och ogräs fastnar under skyddskåpan (bild 9c) och förhindrar att skafröret kyls ned i tillräcklig mån. Ta bort resterna försiktigt med en skruvmejsel eller ett liknande verktyg.

#### Olika slags trimningssätt

Om maskinen har monterats rätt kan den användas till att trimma bort ogräs och högt gräs vid svåråtkomliga ställen, t ex längs staket, murar och fundament samt runt om träd. Maskinen kan även användas till "klippning" för att ta bort vegetation som ett förberedande arbete om du vill anlägga en trädgård. Denna metod kan även användas om du vill skära rent på en yta.

**Kom ihåg:** Även om du använder maskinen försiktigt, innebär trimning längs fundament, sten- eller betongmurar osv. att tråden slits ned snabbare än normalt.

#### Trimma / klippa

Sväng maskinen från ena sidan till den andra som en lie. Håll alltid trådspolen parallellt mot marken. Kontrollera terrängen och bestäm avsedd trimningshöjd. Styr och håll trådspolen på avsedd höjd så att du uppnår en jämn snittbild (bild 9d).

#### Låg trimning

Luta trimmern en aning framför dig så att trådspolens undersida befinner sig över marken och tråden träffar rätt snittställe. Trimma alltid bort ifrån dig. För inte trimmern mot dig.

#### Trimma vid staket / fundament

Gå långsamt framåt med trimmern mot hönsnät, staket av plank, murar av natursten och fundament utan att tråden slår emot hindret. Om tråden slår emot t ex stenar, stenmurar eller fundament, kommer den att slitas ner eller fransa sig. Tråden går av om den slår emot nät.

#### Trimma runt om träd

När du ska trimma runt omkring träd måste du närma dig långsamt så att tråden inte slår emot stammen. Gå runt trädet och trimma från vänster till höger. För trådens spets fram till gräset eller ogräset och luta sedan trådspolen en aning framåt. Varning: Var mycket försiktig vid "klippning". Se alltid till att ett avstånd på minst 30 meter finns mellan dig själv och andra personer eller djur.

#### Skärning

Skärning innebär att du trimmar bort all vegetation ned till marken. Luta trådspolen med 30 graders vinkel åt höger. Ställ in handtaget i önskat läge. Tänk på att denna trimningsmetod innebär större fara för användaren, personer i närheten och djur, samt att det finns risk för materiella skador om objekt (t ex stenar) slungas iväg (bild 9e).

**Varning:** Använd inte maskinen till att ta bort föremål från gångstigar och liknande.

Maskinen är effektiv och små stenar eller andra föremål kan utan vidare slungas iväg 15 meter eller längre. Därigenom finns det risk för personskadorna och skador på bilar, byggnader och fönster.

#### Såga

Maskinen är inte avsedd för sågning.

## 8. Rengöring, underhåll och reservdelsbeställning

Slå alltid ifrån maskinen och dra av tändstiftskontakten innan du utför underhåll.

### 8.1 Byta ut trådspolen / trimmertråden

1. Vrid ut fixeringsskruven (bild 6a/pos. G) i motsols riktning och ta sedan bort den (bild 6b). Om detta inte är möjligt för hand kan du använda nyckeln (bild 2/pos. 10).
2. Ta av spolen (bild 6c/pos. H) och fjädern (bild 6c/pos. I) från spindeln (bild 6c/pos. J).

Nedanstående arbetspunkter ska endast utföras om endast tråden och inte den kompletta spindeln ska bytas ut:

- Dra ut den resterande trimmertråden ur spolen.
- Lägg in en ny trimmertråd i mitten och lägg sedan öglan i en av spoldelarens spår (bild 6d).
- Linda upp tråden med spänning i medsols riktning enligt beskrivningen (bild 6e). De båda hälfterna skiljs åt av spoldelaren. Linda upp all tråd tills 15 cm skjuter ut.

3. Fäst varje trådände i ett spår (bild 6f/pos. L) på de motsatta sidorna av spolen.
4. Sätt in fjädern i spolens inre och för sedan in varje trådände genom en av öglorna i spolhållaren (bild 6c/pos. K).
5. Sätt in spolen i spolhållaren. Se till att fjädern glider över spindelns och inte har klämts fast.
6. Tryck in spolen i spolhållaren med den ena handen och skruva fast fixeringsskruven med den andra handen (bild 6g).
7. Dra kraftigt i varje trådände för att lossa tråden från öppningen.
8. Skär av överflödigt tråd till ca 13 cm längd. Detta sänker belastningen på motorn under uppstart och uppvärmning.

### 8.2 Underhålla luftfiltret

Smutsiga luftfilter försämrar motorprestandan eftersom luftmatningen till förgasaren då är reducerad. Kontrollera filtret med jämna mellanrum. Luftfiltret (22) bör kontrolleras var 25:e drifttimme och rengöras vid behov. Kontrollera luftfiltret oftare om luften är mycket dammig.

1. Demontera luftfilterlocket (bild 10a).
2. Ta ut luftfiltret (bild 10b/10c).
3. Rengör luftfiltret genom att slå ur det eller blåsa rent.
4. Montera samman i omvänd ordningsföljd.
5. **Varning:** Rengör aldrig luftfiltret med bensinbrännbara lösningsmedel.

### 8.3 Underhålla tändstiftet

Tändstiftets gnistgap = 0,6 mm. Dra åt tändstiftet med 12 till 15 Nm. Kontrollera tändstiftet för första gången efter 10 drifttimmar med avseende på nedsmutsning och rengör det vid behov med en trådborste av koppar. Utför därefter underhåll på tändstiftet var 50:e drifttimme.

1. Dra av tändstiftskontakten.
2. Skruva ut tändstiftet (bild 11b) med den bifogade tändstiftsnyckeln (19).
3. Montera samman i omvänd ordningsföljd.

### 8.4 Slipa kniven i skyddskåpan

Det är möjligt att kniven i skyddskåpan (bild 7a/pos. R) blir trubbig efter en viss tids användning. Om detta skulle bli aktuellt, lossa på skruven som håller fast kniven vid skyddskåpan. Spänn fast kniven i ett skruvstöd. Slipa kniven med en platt fil och se till att du inte ändrar på knivens snittkant. Fila endast i en riktning.

### 8.5 Förgasarinställningar

**Obs!** Endast personal från behörig kundtjänst får utföra inställningar på förgasaren.

Inför alla arbeten på förgasaren måste luftfilterlocket först demonteras, se beskrivningen i bild 10a och 10b.

#### Ställa in gasvajern

Om maskinens maximala varvtal inte längre kan uppnås och samtliga andra orsaker som anges i kapitel 11 "Störningsåtgärder" kan uteslutas, kan det vara nödvändigt att ställa in gasvajern.

Kontrollera först om förgasaren öppnas helt när gasreglaget trycks ända in. Detta är fallet om armen M trycker emot förgasarkåpan vid full gas (bild 12a). I bild 12a visas rätt inställning. Om armen M inte trycker emot förgasarkåpan krävs en efterjustering. Följande arbetssteg krävs för att justera in gasvajern:

- Lossa på kontramuttern (bild 12b/pos. N) med ett par varv.
- Skruva ut justerskruven (bild 12b/pos. O) så att armen M ligger emot kåpan helt när gasreglaget trycks ända in, se bild 12a.
- Dra sedan åt kontramuttern på nytt.

#### Ställa in tomgångsgas

**Obs!** Ställ in tomgångsgas medan maskinen är driftvarm.

Om maskinen stannar medan gasreglaget inte trycks in och samtliga andra orsaker som anges i kapitel 11 "Störningsåtgärder" kan uteslutas, kan det vara nödvändigt att justera in tomgångsgasen. Vrid runt skruven till tomgångsgas (bild 12b/pos. P) i medsols riktning tills maskinen kör säkert i tomgång. Om tomgångsgasen är så pass hög att skäranordningen roterar, måste tomgångsgasen reduceras med skruven tills skäranordningen står stilla.

### 8.6 Miljöskydd

Lämna in nedsmutsat underhållsmaterial och driftvätskor till ett godkänt samlingsställe. Lämna in förpackningsmaterial, metaller och plaster för återvinning.

### 8.7 Reservdelsbeställning

Ange följande uppgifter när du beställer reservdelar:

- Produkttyp
  - Produktens artikelnummer
  - Produktens ID-nr.
  - Reservdelsnumret för reservdelen
- Aktuella priser och ytterligare information finns på [www.isc-gmbh.info](http://www.isc-gmbh.info)

# S

## 9. Förvara och transportera maskinen

### 9.1 Förvaring

**Varning!** Om maskinen ska förvaras under längre tid än 30 dagar måste följande arbeten utföras.

#### Förvara maskinen

Maskinen måste förberedas om den ska förvaras längre tid än 30 dagar. I annat fall kommer resterande bränsle som finns i förgasaren att avdunsta och lämna kvar en gummiliknande bottensats. Detta kan göra det svårt att starta maskinen och leda till att maskinen måste repareras.

1. Ta försiktigt av locket till bränsletanken för att släppa ut ev. tryck från tanken. Töm tanken försiktigt.
2. Starta motorn och låt den köra tills maskinen stannar. Därmed har förgasaren tömts på bränsle.
3. Låt motorn svalna (ca 5 minuter).
4. Skruva ut tändstiftet (se 8.3).
5. Fyll på en tesked ren tvätaksolja i förbränningskammaren. Dra ut startsnöret långsamt flera gånger för att maskinens inre komponenter ska smörjas in. Sätt i tändstiftet på nytt.

**Obs!** Förvara maskinen på en torr plats och långt bort från ev. tändkällor, t ex kaminer, gasdrivna varmvattenberedare, gastorkare.

#### Ta maskinen i drift på nytt

1. Skruva ut tändstiftet (se 8.3).
2. Dra ut startsnöret snabbt för att få ut överflödiga olja ur förbränningskammaren.
3. Rengör tändstiftet och kontrollera elektrodavståndet, eller sätt i ett nytt tändstift med rätt avstånd.
4. Förbered maskinen för användning.
5. Fyll på tanken med rätt bränsle-/olja. Se avsnitt "Bränsle och olja".

### 9.2 Transport

Om du vill transportera maskinen måste du först tömma bensintanken enligt beskrivningen i kapitlet "Förvaring". Ta bort smuts från generatormed en kvast eller en handborste. Demontera stängen enligt beskrivningen under punkt 6.1.4.

## 10. Skrotning och återvinning

Maskinen ligger i en förpackning som fungerar som skydd mot transportskador. Denna förpackning består av olika material som kan återvinnas. Lämna in förpackningen till ett insamlingsställe för återvinning. Maskinen och dess tillbehör består av olika material som t ex metaller och plaster. Lämna in defekta delar till ett godkänt insamlingsställe i din kommun. Hör efter med din kommun eller med försäljaren i din specialbutik.



## 11. Störningsåtgärder

Störning	Möjlig orsak	Störningsåtgärder
Maskinen startar inte.	Maskinen har startats felaktigt	Följ instruktionerna för start.
	Sotigt eller fuktigt tändstift.	Rengör tändstiftet eller byt ut mot ett nytt.
	Förgasaren är felaktigt inställd.	Kontakta behörig kundtjänst eller skicka in maskinen till ISC GmbH.
Maskinen startar, men avger inte full effekt.	Chokereglaget är felaktigt inställt.	Ställ chokereglaget på "♦".
	Luftfiltret är smutsigt.	Rengör luftfiltret.
	Förgasaren är felaktigt inställd.	Kontakta behörig kundtjänst eller skicka in maskinen till ISC GmbH.
Motorn kör ryckigt.	Felaktigt elektrodavstånd i tändstiftet.	Rengör tändstiftet och ställ in elektrodavståndet, eller sätt in ett nytt tändstift.
	Förgasaren är felaktigt inställd.	Kontakta behörig kundtjänst eller skicka in maskinen till ISC GmbH.
Motorn avger ovanligt mycket avgaser.	Felaktig bränsleblandning	Använd rätt bränsleblandning (se blandningstabellen)
	Förgasaren är felaktigt inställd.	Kontakta behörig kundtjänst eller skicka in maskinen till ISC GmbH.

**NL**

## **Inhoudsopgave**

1. Veiligheidsinstructies
2. Beschrijving van het gereedschap
3. Reglementair gebruik
4. Technische gegevens
5. Vóór ingebruikneming
6. Bediening
7. Reiniging, onderhoud, opbergen, transport en bestellen van wisselstukken
8. Afvalbeheer en recycling
9. Verhelpen van fouten

**⚠ Let op!**

Bij het gebruik van gereedschappen dienen enkele veiligheidsmaatregelen te worden nageleefd om lichamelijk gevaar en schade te voorkomen. Lees daarom deze handleiding/veiligheidsinstructies zorgvuldig door. Bewaar deze goed zodat u de informatie op elk moment kunt terugvinden. Mocht u dit gereedschap aan andere personen doorgeven, gelieve dan deze handleiding/veiligheidsinstructies mee te geven. Wij zijn niet aansprakelijk voor ongevallen of schade die te wijten zijn aan niet-naleving van deze handleiding en van de veiligheidsinstructies.

**1. Veiligheidsvoorschriften :**

De overeenkomstige veiligheidsinstructies vindt u in de bijgaande brochure.

**⚠ WAARSCHUWING!****Lees alle veiligheidsinstructies en aanwijzingen.**

Nalatigheden bij de inachtneming van de veiligheidsinstructies en aanwijzingen kunnen elektrische schok, brand en/of zware letsels tot gevolg hebben.

**Bewaar alle veiligheidsinstructies en aanwijzingen voor de toekomst.****Veiligheidsvoorzieningen**

Als u met het gereedschap werkt moet de overeenkomstige plastic beschermkap voor messen of draad zijn aangebracht om het wegspringen van voorwerpen te voorkomen.

Het in de beschermkap van de snijdraad geïntegreerde mes snijdt de draad automatisch op de optimale lengte.

**2. Beschrijving van het apparaat (fig. 1-12)**

1. Verbindingsstuk geleidesteel
2. Geleidesteel
3. Geleidehandgreep
4. Starterkoord
5. Chokehendel
6. Benzinetank
7. Brandstofpomp 'primer'
8. Afdekking luchtfilterhuis
9. AAN/UIT-schakelaar
10. Sleutel voor het verwisselen van de spoel
11. Gashendel
12. Vergrendeling van de gashendel
13. Draadspoel met snijdraad

14. Beschermkap snijdraad
15. Draagriem
16. Schroefset beschermkap
17. Schroefset geleidehandgreep
18. Olie-/benzinemengfles
19. Bougiesleutel
20. Platte open sleutel van 8/10 mm
21. Greepschroef
22. Luchtfilter
23. Bougiestekker
24. Bevestigingssoog draagriem

**3. Leveringsomvang**

- Open de verpakking en neem het apparaat voorzichtig uit de verpakking.
- Verwijder het verpakkingsmateriaal en verpakkings-/transportbeveiligingen (indien aanwezig).
- Controleer of de leveringsomvang compleet is.
- Controleer het apparaat en de accessoires op transportschade.
- Bewaar de verpakking indien mogelijk tot aan het einde van de garantieperiode.

**LET OP**

**Het apparaat en het verpakkingsmateriaal zijn geen speelgoed voor kinderen! Kinderen mogen niet met plastic zakken, folies en kleine stukken spelen! Er bestaat inslik- en verstikkingsgevaar!**

- Benzinezeis
- Geleidesteel
- Geleidehandgreep
- Schroef
- Moer
- Draagriem
- Draadspoel met snijdraad
- Sleutel voor het verwisselen van de spoel
- Olie-/benzinemengfles
- Bougiesleutel
- Platte open sleutel van 8/10 mm
- Greepschroef
- Beschermkap voor snijdraad
- Originele handleiding
- Veiligheidsvoorschriften

NL

#### 4. Doelmatig gebruik

Het apparaat is bedoeld om er het gazon en grasvlakten mee te maaien. Het behoorlijk gebruik van het gereedschap veronderstelt dat de bijgaande handleiding van de fabrikant in acht wordt genomen. Elk ander gebruik dat in deze handleiding niet uitdrukkelijk is toegestaan, kan schade aan het apparaat berokkenen en de gebruiker ernstig in gevaar brengen. Gelieve zeker de beperkingen vermeld in de veiligheidsinstructies in acht te nemen.

Wij wijzen erop dat onze apparaten overeenkomstig hun bestemming niet ontworpen zijn voor commercieel, ambachtelijk of industrieel gebruik. Wij aanvaarden geen aansprakelijkheid, indien het apparaat wordt ingezet in ambachtelijke of industriële bedrijven of bij gelijk te stellen activiteiten.

**Let op!** Wegens gevaar van lichamelijk letsel van de gebruiker mag de benzinemotorzeis niet worden ingezet voor de volgende werkzaamheden: voor het reinigen van voetpaden en als hakselaar voor het fijnhakken van bomen en heggen. De benzinemotorzeis mag evenmin worden gebruikt voor het gelijkmaken van bodemverheffingen, zoals b.v. molshopen. Om veiligheidsredenen mag de benzinemotorzeis niet worden gebruikt als aandrijfaggregaat voor andere werktgereedschappen en gereedschapssets van welke aard dan ook.

De machine mag slechts voor werkzaamheden worden gebruikt waarvoor hij bedoeld is. Elk daarboven uitgaand gebruik is niet doelmatig. Voor daaruit voortvloeiende schade of letsel van welke aard dan ook is de gebruiker/bediener, niet de fabrikant, aansprakelijk.

#### 5. Technische gegevens

Motor type:

	tweetaktmotor, luchtgekoeld, chroomcilinder
Motorvermogen (max.):	0,75 kW / 1,0 pk
Cilinderinhoud:	25,4 cm <sup>3</sup>
Stationair toerental motor:	2800±400 t/min
Max. toerental motor:	7500 t/min
Max. toerental dubbele draad:	7500 t/min.
Ontsteking:	elektronisch
Aandrijving:	centrifugale koppeling
Gewicht (lege tank):	5,4 kg

52

Snijcirkel draad Ø	38 cm
Draadlengte:	4,0 m
Draad Ø	2,0 mm
Tankinhoud:	0,45 l
Bougie:	L8RTC / BPM6A

#### Geluid en trilling

Geluidsdruk niveau L <sub>pA</sub>	97 dB(A)
Onzekerheid K <sub>pA</sub>	3 dB
Geluidsdruk niveau L <sub>WA</sub>	110 dB(A)
Onzekerheid K <sub>WA</sub>	3 dB

#### Draag een gehoorbeschermer.

Lawaai kan gehoorverlies tot gevolg hebben.

#### Bedrijf

Trillingsemissiewaarde a<sub>h</sub> = 5,89 m/s<sup>2</sup>

Onzekerheid K = 1,5 m/s<sup>2</sup>

#### Beperk de geluidsontwikkeling en trilling tot een minimum!

- Gebruik enkel intacte apparaten.
- Onderhoud en reinig het apparaat regelmatig.
- Pas uw manier van werken aan het apparaat aan.
- Overbelast het apparaat niet.
- Laat het apparaat indien nodig nazien.
- Schakel het apparaat uit als het niet wordt gebruikt.
- Draag handschoenen.

#### 6. Vóór inbedrijfstelling

##### 6.1 Montage

##### 6.1.1 Montage van de geleidesteel (fig. 4a-4b)

Verwijder de transportbeschermer van de onderste geleidesteel. Draai de stergreepschroef (fig. 4a, pos. 21) op het verbindingstuk van de bovenste geleidesteel (1) los. Schuif voorzichtig de onderste geleidesteel (2) het verbindingstuk van de bovenste geleidesteel in.

Zorg ervoor dat de aandrijfassen binnen in de geleidestelen in elkaar schuiven (indien nodig de spoelkop lichtjes draaien) en dat het arrêt van de onderste geleidesteel (fig. 4b, pos. D) goed in het verbindingstuk vastklikt. Haal dan de stergreepschroef (21) opnieuw aan. De demontage gebeurt in omgekeerde volgorde.

**6.1.2 Montage beschermkap (fig. 1)**

Steek de beschermkap op de onderste geleidesteel (fig. 5a). Schroef de beschermkap vast d.m.v. de set schroeven (fig. 5b).

**6.1.3 Montage draagriem (fig. 1)**

De draagriem maakt het ergonomisch en veilig werken met de motortrimmer mogelijk. Haak de draagriem in het bevestigingssoog (fig. 1, pos. 24) vast.

Controleer voor de inbedrijfstelling of alle bewegelijke onderdelen gemakkelijk bewegen. Vergewis u er zich van dat alle schroeven goed vast zitten en controleer alle veiligheidsinrichtingen.

**6.1.4 Montage extra handgreep (fig. 3a-3c)**

Draai de vleugelmoer van de bevestigingsschroef van de handgreep los (fig. 3a, pos. 17). Neem de moer en de bevestigingsschroef (fig. 3a, pos. 17) uit de handgreep en steek die op de geleidesteel (fig. 2). Draai dan de handgreep op de geleidesteel vast.

**6.2 Afstellen van de snijhoogte**

- Schuif de schouderriem (fig. 8a) over uw linker schouder.
- Stel de lengte van de schouderriem af zodat de draadsnijkop evenwijdig met de grond verloopt. Teneinde de optimale lengte van de schouderriem te bepalen, maakt u vervolgens enkele zwenkbewegingen zonder de motor te starten (fig. 9a).

**Let op!** Gebruik tijdens het werk altijd de schouderriem. Breng de riem aan zodra u de motor hebt gestart en de motor stationair draait. Zet de motor af voordat u de schouderriem afneemt.

**Ga voor iedere ingebruikneming na of:**

- het brandstofsysteem geen lekkage vertoont,
- de veiligheidsinrichtingen en de snij-inrichting in goede staat zijn,
- alle schroefverbindingen goed vast zitten.
- Lichte loop van alle beweegbare onderdelen.

**6.3 Brandstof en olie****Aanbevolen brandstoffen**

Gebruik alleen een mengeling van normale loodvrije benzine en speciale tweetaktmotorolie. Meng de brandstofmengeling volgens de brandstofmengtabel.

**Let op!** Gebruik geen brandstofmengeling die langer dan 90 dagen werd bewaard.

**Let op!** Gebruik geen tweetaktolie waarvoor een mengverhouding van 100 tot 1 wordt aanbevolen.

Wordt door onvoldoende smering schade aan de motor berokkend, komt de motorgarantie van de fabrikant te vervallen.

**Let op!** Gebruik voor het transport en bewaren van brandstof alleen vaten die daarvoor voorzien en toegelaten zijn.

Giet telkens de juiste hoeveelheid benzine en tweetaktolie de bijgaande mengfles in (zie opgedrukte schaal). Schud daarna de fles flink door.

**6.4 Brandstofmengtabel:**

Mengmethode: 40 delen benzine op 1 deel olie


Benzine	2-takt olie
1 liter	25 ml
5 liter	125 ml

**7. Bediening**

Gelieve de wettelijke bepalingen m.b.t. de verordening inzake de bestrijding van lawaaioverlast na te leven, die plaatselijk kunnen verschillen.

**7.1 Starten bij koude motor**

Giet in de tank een behoorlijke hoeveelheid benzine-/oliemengsel. Zie ook brandstof en olie.

1. Het apparaat op een hard effen vlak plaatsen.
2. Brandstofpomp (primer) (fig. 1/pos. 7) 10 keer indrukken.
3. AAN/UIT-schakelaar (fig. 1/pos. 9) op „I“ schakelen.
4. Chokehendel (fig. 1/pos. 5) naar de stand „“ brengen.
5. Het apparaat goed vasthouden en het starterkoord (fig. 1/pos. 4) uittrekken tot aan de eerste weerstand. Dan de startkabel vier keer flink doorhalen. Het toestel zou moeten starten.  
**Let op:** De starterkoord niet terug laten springen. Dit zou tot beschadigingen kunnen leiden.  
**Let op:** Door de vastgezette chokehendel begint het snijgereedschap bij startende motor te werken.  
Daarna de chokehendel gewoon bedienen om hem los te zetten. (De motor keert terug naar zijn stationair toerental).
6. Mocht de motor niet aanslaan, dan herhaalt u de stappen 4-5.

Opgelet! Slaat de motor ook na meerdere pogingen niet aan, gelieve dan het hoofdstuk 'Fouten verhelpen aan de motor' te raadplegen.

Opgelet! Haal het startkoord steeds recht door aan.

NL

Wordt de koord met een hoek doorgehaald, dan ontstaat er wrijving aan het oog. Door deze wrijving wordt het koord open geschuurd en gaat het sneller verslijten. Houd steeds de startergreep vast wanneer het koord weer vanzelf naar binnen wordt getrokken. Laat het koord nooit terugspringen vanuit de doorgehaalde toestand.

### 7.2 Starten bij warme motor

(Het apparaat stond gedurende minder dan 15 tot 20 min stil)

1. Het apparaat op een hard effen vlak plaatsen.
2. AAN/UIT schakelaar naar de stand „I“ brengen.
3. Het apparaat goed vasthouden en het starterkoord tot de eerste weerstand uittrekken. Haal dan het starterkoord flink door. Het apparaat zou na 1 tot 2 keer doorhalen moeten starten. Mocht het apparaat na 6 keer doorhalen nog altijd niet starten, dan herhaalt u de stappen 1-6 beschreven onder 'Koude motor starten'.

### 7.3 Motor afzetten

#### Stappenvolgorde bij noodstop:

Wanneer het nodig is het toestel onmiddellijk te stoppen, brengt u de AAN/UIT-schakelaar naar de stand „Stop“ of „0“.

#### Normale stappenvolgorde:

Laat de gashendel los en wacht tot de motor stationair draait. Breng dan de AAN/UIT-schakelaar naar de stand „Stop“ of „0“.

### 7.4 Werkinstructies

Train vóór gebruik van het apparaat alle werktechnieken bij afgezette motor.

#### VERLENGEN VAN DE SNIJDRAAD

**⚠ WAARSCHUWING:** gebruik in de draadkop geen blanke of geplastificeerde metalen draad van welke aard dan ook. Dat kan leiden tot ernstige verwondingen van de gebruiker.

Om de snijdraad te verlengen laat u de motor op volle toeren draaien en tikt u de draadkop op de grond. De draad wordt automatisch verlengd. Het mes op het beschermerschild verkort de draad op de toegestane lengte (fig. 9b).

**⚠ Voorzichtig:** verwijder regelmatig alle resten van gras en onkruid om een oververhitting van de schachtbuis te voorkomen. Resten van gazon, gras en onkruid blijven onderaan het beschermerschild (fig. 9c) vastzitten en verhinderen daardoor een voldoende koeling van de schachtbuis. Verwijder de resten voorzichtig met een schroevendraaier of iets dergelijks.

54

#### VERSCHILLENDE SNIJMETHODES

Als het gereedschap correct met beschermkap en draadkop is gemonteerd, snijdt het onkruid en hoog gras op moeilijk bereikbare plaatsen, zoals b.v. langs omheiningen, muren en funderingen alsook rond bomen. Het kan eveneens voor het „afmaaïen“ worden gebruikt om vegetatie dicht over de grond te verwijderen of een bepaald gebied op te schikken voor een betere voorbereiding van een tuin.

**⚠ ATTENTIE!** Zelfs bij zorgvuldig gebruik heeft het snijden langs funderingen, muren van steen of beton enz. een verhoogde slijtage van de draad tot gevolg.

#### TRIMMEN / SNOEIEN

Zwenk de trimmer met sikkelachtige bewegingen van de ene kant naar de andere. Hou de draadkop steeds evenwijdig met de grond. Controleer het terrein en leg de gewenste snijhoogte vast. Leid en houd de draadkop in de gewenste hoogte voor een gelijkmatige snede (fig. 9d).

#### LAGER TRIMMEN

Hou de trimmer exact voor u lichtjes schuin zodat de onderkant van de draadkop zich boven de grond bevindt en de draad de juiste snijplaats raakt. Snij steeds weg van uzelf. Trek de trimmer nooit naar u toe.

#### SNIJDEN LANGS EEN OMHEINING / FUNDERING

Nader al snijdend langzaam gaasafsteringen, lattenheiningen, muren van natuursteen en funderingen om er dichtbij te snijden zonder echter met de draad tegen de hindernis te slaan. Komt de draad b.v. met stenen, muren van steen of funderingen in aanraking, slijt hij af of rafelt hij uit. Slaat de draad tegen afsteringsgaas, gaat hij breken.

#### TRIMMEN ROND BOMEN

Als u rond bomen trimt, nader langzaam teneinde de draad de schors niet raakt. Ga rond de boom en snij daarbij van links naar rechts. Nader gras of onkruid met de top van de draad en kantel de draadkop lichtjes naar voren.

**⚠ WAARSCHUWING:** wees bijzonder voorzichtig bij het afmaaïwerkzaamheden. Neem bij dergelijke werkzaamheden een afstand van minstens 30 m tussen uzelf en andere personen of dieren in acht.

#### AFMAAIEN

Bij het afmaaïen wordt de hele vegetatie tot op de grond afgesneden. Te dien einde kantelt u de draadkop in een hoek van 30 graden naar rechts. Breng de handgreep in de gewenste positie. Hou

rekening met verhoogd lichamelijk gevaar voor gebruiker, toeschouwers en dieren alsmede met het gevaar voor materiële schade door wegspringende voorwerpen (b.v. stenen) (fig. 9e).

**⚠ WAARSCHUWING: verwijder met de trimmer geen voorwerpen van voetpaden enz.!** De trimmer is een krachtig gereedschap; steentjes of andere voorwerpen kunnen 15 m en meer worden weggeslingerd en kunnen letsel of beschadigingen van auto's, huizen en vensters veroorzaken.

#### Zagen

Het toestel is niet geschikt om te zagen.

## 8. Reiniging, onderhoud, opbergen, transport en bestellen van wisselstukken

### 8.1 Vervangen van draadspoel/snijdraad

1. Draai de bevestigingsschroef (fig. 6a, pos. G) tegen de richting van de wijzers van de klok in uit en verwijder hem (fig. 6b). Indien dit met de hand niet mogelijk is kan u er de sleutel (fig. 2, pos. 10) als hulpmiddel bijnemen.
2. Verwijder de spoel (fig. 6c, pos. H) en de veer (fig. 6c, pos. I) van de spil (fig. 6c, pos. J).

De volgende onderpunten moeten alleen worden doorgevoerd als enkel de draad en niet de hele spil moet worden vervangen:

- Verwijder de nog voorhanden zijnde snijdraad uit de spoel.
  - Leg een nieuwe snijdraad in het midden samen en leg de lus in een van de spleten van de draadverdeelplaat (fig. 6d).
  - Wind de draad met de wijzers van de klok mee met spanning op zoals getoond in de figuur (fig. 6e), waarbij de beide helften gescheiden worden door de draadverdeelplaat. Wind de gehele draad op telkens de laatste 15 cm maar op.
3. Maak elk draadeinde in een spleet (fig. 6f, pos. L) telkens aan de overkant van de spoel vast.
  4. Steek de veer het binnenste van de spoel in en leid elk draadeinde doorheen een van de ogen in de spoelhouder (fig. 6c, pos. K).
  5. Schuif de spoel de spoelhouder in. Let er goed op dat de veer over de spil glijdt en niet klem gaat zitten.
  6. Druk met een hand de spoel de spoelhouder in en schroef met de andere hand de bevestigingsschroef vast (fig. 6g).
  7. Trek flink aan elk draadeinde zodat de draad uit

de spleten vrijkomt.

8. Snij de overtollige draad op ca. 13 cm terug. Daardoor zal de motor bij het starten en opwarmen minder zwaar worden belast.

### 8.2 Onderhoud van de luchtfilter

Als luchtfilters vervuild zijn, gaat het motorvermogen achteruit omdat te weinig lucht naar de carburator wordt toegevoerd.

De filter dient daarom regelmatig te worden gecontroleerd. De luchtfilter dient om de 25 bedrijfsuren te worden gecontroleerd en, indien nodig, schoongemaakt. Bij zeer stoffige lucht dient de luchtfilter vaker te worden gecontroleerd.

1. Verwijder het luchtfilterdeksel (fig. 10a).
2. Ontneem het filterelement.
3. Maak het filterelement door uitkloppen of uitblazen schoon.
4. De assemblage gebeurt in omgekeerde volgorde.

**Let op!** Luchtfilter nooit met benzine of brandbare oplosmiddelen schoonmaken. Luchtfilter met perslucht of door uitkloppen reinigen.

### 8.3 Onderhoud van de bougie

Vonkafstand van de bougie = 0,6 mm. Haal de bougie met een kracht van 12-15 Nm aan. Controleer de bougie voor het eerst na 10 bedrijfsuren op vervuiling en reinig haar, indien nodig, m.b.v. een koperdraadborstel. Daarna de bougie om de 50 bedrijfsuren onderhouden.

1. Trek er de bougiestekker met een draaiende beweging af.
2. Verwijder de bougie (fig. 11b) m.b.v. de bijgaande bougiesleutel.
3. De assemblage gebeurt in omgekeerde volgorde.

### 8.4 Slijpen van het mes van de beschermkap

Het mes van de beschermkap (fig. 7a/pos. R) kan mettertijd bot worden. Mocht u dit vaststellen, dan draait u de schroef los waarmee het mes van de beschermkap aan de beschermkap is bevestigd. Zet het mes in een bankschroef vast. Slijp het mes met een platte vijl en let er goed op dat u de hoek van de snijkant niet verandert. Vijl slechts in één richting.

### 8.5 Carburator afstellingen

**Let op!** Afstellingen van de carburator mogen slechts door de geautoriseerde klantenservice worden uitgevoerd.

Voor alle werkzaamheden op de carburator dient eerst de luchtfilterafdekking te worden gedemonteerd zoals getoond in fig. 10a-10b.

NL

**Afstellen van de gastrekkabel:**

Mocht het maximum toerental van het apparaat na verloop van tijd niet meer worden behaald en mochten alle andere oorzaken volgens hoofdstuk 11 'Verhelpen van fouten' uitgesloten zijn, dan kan het nodig zijn de gastrekkabel bij te regelen. Controleer daarvoor eerst of de carburateur bij volledig gedrukte gashendel helemaal opengaat. Dit is het geval als de hendel M bij vol gas tegen het huis van de carburateur aanslaat (fig. 12a).

Fig. 12a toont de correcte afstelling. Als de hendel M niet tegen het huis van de carburateur aanslaat, dan is een extra afstelling noodzakelijk.

Om de gastrekkabel bij te regelen zijn volgende stappen vereist:

- Draai de contraoer (fig. 12b/pos. N) enkele omdraaiingen los.
- Draai de verstelschroef (fig. 12b/pos. O) eruit, tot de hendel M bij volledig geactiveerd gas, zoals getoond in figuur 12a, volledig tegen het huis aanslaat.
- Draai de contraoer terug aan.

**Afstellen van het stationaire toerental:**

**Let op!** Het stationaire toerental bij warme motor afstellen.

Mocht de motor van het gereedschap bij niet ingedrukte gashendel afslaan en alle andere oorzaken volgens hoofdstuk 11 "verhelpen van fouten" uitgesloten zijn, dient het stationaire toerental te worden bijgesteld. Draai te dien einde de afstelschroef voor het stationaire toerental (fig. 12b, pos. P) met de wijzers van de klok mee tot de motor zonder te haperen stationair blijft draaien.

Mocht het stationaire toerental te hoog zijn zodat het snijgereedschap meedraait, dient u het stationaire toerental door draaien van de desbetreffende afstelschroef te verlagen tot het snijgereedschap niet meer meedraait.

**8.6 Milieubescherming**

Vervuild onderhoudsmateriaal, afgewerkte oliën, vetten enz. naar een inzamelplaats brengen die daarvoor is voorzien. Verpakkingsmateriaal, metaal en kunststof laten recycleren.

**8.7 Bestellen van wisselstukken**

Gelieve bij het bestellen van wisselstukken volgende gegevens te vermelden:

- Type van het toestel
- Artikelnummer van het toestel
- Ident-nummer van het toestel
- Wisselstuknummer van het benodigd stuk

Actuele prijzen en info vindt u terug onder [www.isc-gmbh.info](http://www.isc-gmbh.info)

**9. Opbergen en transport****9.1 Opbergen**

**Voorzichtig:** Berg het apparaat nooit langer dan 30 dagen op zonder de volgende stappen te doorlopen.

**Opbergen van het apparaat**

Als u het apparaat langer dan 30 dagen opbergt, dient het hiervoor te worden voorbereid. Anders zou de rest van de brandstof die zich in de carburateur bevindt verdampen en een rubberachtig bezinksel achterlaten. Dit zou de start kunnen bemoeilijken en dure herstelwerkzaamheden tot gevolg hebben.

1. Neem de dop van de brandstoftank langzaam eraf om eventuele druk in de tank af te laten. Maak de tank voorzichtig leeg.
2. Start de motor en laat hem draaien tot de zaag stopt teneinde de brandstof uit de carburateur te verwijderen.
3. Laat de motor afkoelen (ca. 5 minuten).
4. Verwijder de bougie (zie 8.3).
5. Giet een koffielepel schone tweetakolie in de verbrandingskamer. Trek meermaals langzaam aan het starterkoord om de binnenste componenten van een laag te voorzien. Draai de bougie er weer in.

**Aanwijzing:** Berg het toestel op een droge plaats op en zo ver mogelijk verwijderd van eventuele ontstekingsbronnen, b.v. kachel, warmwaterboiler die op gas werkt, gasdroger enz..

**Herinbedrijfstelling**

1. Verwijder de bougie (zie 8.3).
2. Haal het starterkoord flink door om overtollige olie uit de verbrandingskamer te verwijderen.
3. Maak de bougie schoon en let op de juiste elektrode-afstand op de bougie, of monteer een nieuwe bougie met de juiste elektrode-afstand.
4. Maak het apparaat klaar voor gebruik.
5. Vul de tank met het juiste brandstof-oliemengsel. Zie hoofdstuk 'Brandstof en olie'.



### 9.2 Transport

Voordat u het gereedschap transporteert dient u de benzinetank leeg te maken zoals beschreven in punt "Opbergen". Ontdoe het gereedschap met een borstel of handveger van grof vuil. Demonteer de geleidesteel zoals beschreven in punt 6.1.4.

## 10. Afvalbeheer en recyclage

Het toestel bevindt zich in een verpakking om transportschade te voorkomen. Deze verpakking is een grondstof en bijgevolg herbruikbaar of kan de grondstofkringloop terug worden ingebracht. Het toestel en zijn accessoires bestaan uit diverse materialen, zoals b.v. metaal en kunststof. Ontdoet u zich van defecte onderdelen op de inzamelplaats waar u gevaarlijke afvalstoffen mag afgeven. Informeer u in uw speciaalzaak of bij uw gemeentebestuur!

**NL****11. Verhelpen van fouten**

Storing	Mogelijke oorzaak	Oplossing
De motor van het gereedschap start niet.	Foutieve procedure bij het starten.	Neem de aanwijzingen voor het starten in acht.
	Bougie vol roet of vochtig	Bougie reinigen of door een nieuwe vervangen.
	Carburator fout afgesteld	Naar de geautoriseerde klantenservice gaan of het gereedschap naar ISC-GmbH sturen.
De motor van het toestel slaat aan maar heeft niet het volle vermogen	Choke-hendel niet correct afgesteld	Choke-hendel naar de stand "♦" brengen.
	Vervuilde luchtfilter	Luchtfilter schoonmaken
	Carburator fout afgesteld	Naar de geautoriseerde klantenservice gaan of het gereedschap naar ISC-GmbH sturen
Motor draait onregelmatig	Foutieve elektrodeafstand van de bougie	Bougie schoonmaken en elektrodeafstand instellen of een nieuwe bougie indraaien..
	Carburator fout afgesteld	Naar de geautoriseerde klantenservice gaan of het gereedschap naar ISC-GmbH sturen
Engine smokes excessively	Verkeerde brandstofmengeling	Use the correct fuel mix (see fuel mixing table)
	Carburator fout afgesteld	Naar de geautoriseerde klantenservice gaan of het gereedschap naar ISC-GmbH sturen

## Vsebina

1. Varnostni napotki
2. Opis naprave
3. Predpisana namenska uporaba
4. Tehnični podatki
5. Pred uporabo
6. Upravljanje
7. Čiščenje, vzdrževanje, skladiščenje, transport in naročanje nadomestnih delov
8. Odstranjevanje in predelava
9. Odprava napak

**SLO****⚠ Pozor!**

Pri uporabi naprav je potrebno upoštevati nekatere preventivne varnostne ukrepe, da bi preprečili poškodbe in škodo. Zato skrbno preberite navodila za uporabo/varnostne napotke in jih dobro shranite tako, da boste imeli zmeraj na voljo potrebne informacije. V kolikor bi napravo predali drugim osebam, Vas prosimo, da jim izročite ta navodila za uporabo / varnostne napotke. Ne prevzemamo nobene odgovornosti za nezgode in škodo, do katerih bi prišlo zaradi neupoštevanja teh navodil in varnostnih napotkov.

**1. Varnostna navodila**

Odgovarjajoči varnostni napotki se nahajajo v priloženem zvezku.

**⚠ OPOZORILO!****Preberite varnostne napotke in navodila.**

Neupoštevanje varnostnih napotkov in navodil ima lahko za posledico električni udar, požar in/ali hude poškodbe.

**Shranite vse varnostne napotke in navodila za kasnejšo uporabo.**

**Varnostna oprema**

Pri delu z napravo mora biti montirani odgovarjajoči plastični zaščitni pokrov za nož ali kosilno nitko, da se prepreči izmet predmetov.

Nož, ki je integrirani v zaščitnem pokrovu kosilne nitke, avtomatsko odrezuje nitko na optimalno dolžino.

**2. Opis naprave (slike 1-12)**

1. Spojnica vodilna prečka
2. Vodilna prečka
3. Vodilni ročaj
4. Zagonska vrstica
5. Ročica za hladni zagon
6. Bencinski rezervoar
7. Črpalka za gorivo „Primer“
8. Pokrov ohišja zračnega filtra
9. Stikalo za vklop/izklop
10. Ključ za menjavo navitka
11. Ročica za plin
12. Blokada ročice za plin
13. Navite z rezalno nitko
14. Zaščitni pokrov za rezalno nitko
15. Nosilni pas
16. Komplet vijakov zaščitni pokrov
17. Komplet vijakov vodilni ročaj

18. Steklenica za mešanje olja/bencina
19. Ključ za svečke
20. Viličasti ključ 8/10 mm
21. Vijačni ročaj
22. Zračni filter
23. Vtič vžigalne svečke
24. Pritrdilna ušesa nosilni pas

**3. Obseg dobave**

- Odprite embalažo in previdno vzemite napravo iz embalaže.
- Odstranite embalažni material in embalažne in transportne varovalne priprave (če obstajajo).
- Preverite, ali je obseg dobave popoln.
- Preverite morebitne poškodbe naprave in delov pribora, do katerih bi lahko prišlo med transportom.
- Po možnosti shranite embalažo do poteka garancijskega roka.

**POZOR**

**Naprava in embalažni material nista igrača za otroke! Otroci se ne smejo igrati s plastičnimi vrečkami, folijo in malimi deli opreme! Obstaja nevarnost zadušitve in zaužitja takšnih delov materiala!**

- Bencinska kosa
- Vodilna prečka
- Vodilni ročaj
- Vijak
- Matica
- Nosilni pas
- Navite z rezalno nitko
- Ključ za menjavo navitka
- Steklenica za mešanje olja/bencina
- Ključ za svečke
- Viličasti ključ 8/10mm
- Vijačni ročaj
- Zaščitni pokrov za rezalno nitko
- Originalna navodila za uporabo
- Varnostna navodila

**4. Predpisana namenska uporaba**

Naprava je primerna za rezanje trate in travnatih površin. Upoštevanje priloženih proizvajalčevih navodil za uporabo je pogoj za pravilno uporabo naprave. Vsakršna druga uporaba, ki v teh navodilih ni izrecno navedena, lahko poškoduje napravo in predstavlja resno nevarnost za uporabnika. Obvezno upoštevajte omejitve, predvidene v varnostnih

napotkih.

Prosimo, upoštevajte, da naše naprave niso bile zasnovane za uporabo v poklicu, obrti ali industriji. V primerih uporabe naprave v poklicu, obrti in industriji ali podobnih dejavnostih ne prevzemamo jamstva.

**Pozor!** Zaradi telesne nevarnosti za uporabnika kose na bencinski motor ni dovoljeno uporabljati za naslednja dela: za čiščenje poti in kot drobilnik za sekljanje odrezanih delov dreves in živih mej. Kose na bencinski motor prav tako ni dovoljeno uporabljati za ravnanje neravnih tal, npr. za odstranjevanje krtin. Zaradi varnosti kose na bencinski motor ni dovoljeno uporabljati kot pogonski agregat za druga delovna orodja in komplete orodij vsakršne vrste.

Ta stroj se lahko uporablja le v skladu z njegovo namembnostjo. Vsaka drugačna uporaba ni skladna z namenom. Za vsako škodo ali poškodbo, ki pri tem nastanejo, jamči uporabnik/upravljaavec, in ne proizvajalec.

## 5. Tehnični podatki

Tip motorja:	2-taktni motor, zračno hlajeni; kromirani valj
Moč motorja (max.):	0,75 kW/ 1,0 KS
Delovna prostornina:	25,4 ccm
Število vrtljajev motorja v prostem teku:	2800±400 min <sup>-1</sup>
Max. število vrtljajev motorja:	7500 min <sup>-1</sup>
Max. število vrtljajev z dvojno nitko:	7500 min <sup>-1</sup>
Vžig:	elektronski
Pogon:	centrifugalna sklopka
Teža (prazna posoda za gorivo):	5,4 kg
Rezalna krivulja nitke Ø:	38 cm
Dolžina nitke:	4,0 m
Premer nitke - Ø	2,0 mm
Vsečina posode za gorivo:	0,45 l
Vžigalna svečka:	L8RTC/BPM6A

## Hrup in vibracije

Nivo zvočnega tlaka L <sub>pA</sub>	97 dB (A)
Negotovost K <sub>pA</sub>	3 dB
Jakost zvoka L <sub>WA</sub>	110 dB (A)
Negotovost K <sub>WA</sub>	3 dB

### Uporabljajte zaščito za ušesa.

Učinkovanje hrupa lahko povzroči izgubo sluha.

### Obratovanje

Emisijska vrednost vibriranja a<sub>h</sub> = 5,89 m/s<sup>2</sup>

Negotovost K = 1,5 m/s<sup>2</sup>

### Omejite razvijanje hrupa in vibracij na minimum!

- Uporabljajte samo brezhibne naprave.
- Redno vzdržujte in čistite napravo.
- Način dela prilagodite napravi.
- Ne preobremenjujte naprave.
- Po potrebi dajte napravo na preverjanje.
- Izključite napravo, ko je ne uporabljate.
- Uporabljajte rokavice.

## 6. Pred uporabo

### 6.1 Montaža

#### 6.1.1 Montaža vodilne palice (Slike 4a-4b)

Odstranite kapo za zaščito med transportom s spodnje vodilne palice. Odvijte zvezdasti ročajni vijak (Slika 4a/Poz. 21) na spojnem delu zgornje vodilne palice (1). Previdno potisnite spodnjo vodilno palico (2) v spojni del zgornje vodilne palice. Pri tem pazite na to, da zdrsnejo pogonske gredi ena v drugo v notranjosti vodilni palic (po potrebi rahlo obračajte za glavo tuljave) in, da pritrditev spodnje vodilne palice (Slika 4b/Poz. D) varno vskoči v svoj položaj v spojnem delu. Sedaj ponovno zategnite zvezdasti ročajni vijak (21). Demontažo izvršite v obratnem vrstnem redu.

#### 6.1.2 Montaža zaščitnega pokrova

Namestite zaščitni pokrov na spodnjo vodilno palico (Slika 5a). Privite zaščitni pokrov z garnituro vijakov (Slika 5b).

#### 6.1.3 Montaža nosilnega pasu

Nosilni pas omogoča ergonomsko in varno delo z motorno kosilnico. Obesite nosilni pas na pritrdilna ošesa (Slika 1/ Poz. 24).

**SLO**

Pred zagonom preverite, če se vsi premični deli z lahko premikajo. Preverite čvrsto zategnjenost vseh vijakov in preverite vso zaščitno opremo.

**6.1.4 Montaža dodatnega ročaja (Slika 3a-3c)**

Odvijte krilnato matico vijaka za pritrditev ročaja (Slika 3a/Poz. 17). Vzemite matico in pritrdilni vijak (Slika 3a/Poz. 17) iz ročaja in ga vstavite v vodilni ročaj (Slika 2). Sedaj privijte ročaj na vodilno palico.

**6.2 Nastavitev višine rezanja**

- Potegnite ramenski pas (Slika 8a) preko levega ramena.
- Nastavite dolžino ramenskega pasu tako, da bo glava z rezalno nitko potekala vzporedno glede na tla. Da bi ugotovili optimalno dolžino ramenskega pasu, naredite na koncu nekaj zamahov s kosilnico brez prižganega motorja (Slika 9a).

**Pozor:** Med delom zmeraj uporabljajte ramenski pas. Pas si namestite takoj, ko zaženete motor in, ko motor dela v prostem teku. Preden snamete ramenski pas, izključite motor.

**Pred vsakim zagonom naprave preverite:**

- Tesnenje sistema pogonskega goriva.
- Brezhibno stanje zaščitne opreme in rezalne priprave.
- Čvrsto zategnjenost vseh vijakov.
- Gibljivost vseh gibljivih delov.

**6.3 Gorivo in olje****Priporočana goriva**

Uporabljajte samo mešanico normalnega neosvinčenega bencina in posebnega motornega olja za dvotaktne motorje. Mešanico goriva pripravite s pomočjo tabele za mešanje goriva.

**Pozor:** Ne uporabljajte mešanice goriva, katera je bila shranjena dlje kot 90 dni.

**Pozor:** Ne uporabljajte 2-taktnega olja s priporočenim razmerjem mešanice 100:1. To povzroča nezadostno mazanje in v primeru poškodbe motorja odpade proizvajalčeva garancija za motor.

**Pozor:** Za transport in skladiščenje goriva uporabljajte samo v ta namen predvidene predpisane posode za gorivo.

V priloženo steklenico za mešanje nalijte pravilno količino bencina in olja za dvotaktne motorje (glej natiskano lestvico). Potem dobro pretresite mešanico v posodi.

**6.4 Tabela mešanice goriva:**

Postopek mešanja: 40 delov bencina na 1 del olja

Bencin	2-taktno olje
1 liter	25 ml
5 litrov	125 ml

**7. Krmiljenje**

Upoštevajte zakonska določila za zaščito pred hrupom, ki se lahko krajevno razlikujejo.

**7.1 Zagon pri hladnem motorju**

Napolnite rezervoar z ustrežno količino mešanice bencin/olje. Glejte tudi goriva in olje.

1. Napravo postavite na trdo in ravno podlago.
2. 10x pritisnite na črpalko za gorivo (Primer) (sl. 1/poz. 7).
3. Stikalo za vklop/izklop (sl. 1/poz. 9) preklopite na „I“.
4. Ročico za hladni zagon (sl. 1/poz. 5) prestavite na „#“.
5. Napravo dobro držite in zagonsko vrvico (sl. 1/poz. 4) izvlecite do prvega upora. Sedaj 4x hitro potegnite zagonsko vrvico. Naprava se mora zagnati.

**Pozor:** Ne dovolite, da skoči zagonska vrvica nazaj. Ta lahko povzroči poškodbe.

**Pozor:** S pritrjeno ročico za hladni zagon začne rezalno orodje delovati, ko motor zaganjate. Nato z enostavnim pomikom odpahnite ročico za hladni zagon. (Motor se vrne v prosti tek).

6. Če se motor ne zažene, ponovite korake 4-5. Upoštevajte: Če se motor po več poskusih ne zažene, preberite poglavje „Odstranjevanje motenj na motorju“.
- Upoštevajte: Zagonsko vrvico vedno vlecite naravnost ven. Če ga vlečete pod kotom, prihaja na ušescu to drgnjenja. S tem trenjem se vrvica guli in se hitreje obrabi. Ko se vrvica ponovno uvija, vedno držite zagonsko ročico. Vrvica se iz iztegnjenega položaja ne sme uviti nazaj.

**7.2 Zagon ob toplen motorju**

(Naprava ni bila ustavljena več kot 15-20 minut)

1. Napravo položite na trdo, ravno površino.
2. Stikalo za vklop/izklop preklopite na „I“.
3. Napravo dobro držite in zagonsko vrvico izvlecite do prvega upora. Sedaj hitro pritegnite zagonsko vrvico. Naprava se mora zagnati po 1-2 potegih. Če se stroj po 6 potegih še vedno ne zažene, ponovite korake 1-6 pri hladnem motorju.

### 7.3 Ugašanje motorja

#### Vrstni red pri izklopu v sili:

Če je treba stroj takoj ustaviti, prestavite stikalo za vklop/izklop na „Stop“ oz. „0“

#### Normalni vrstni red:

Izpustite ročico za plin in počakajte, da preide motor na delovanje s hitrostjo prostega teka. Nato stikalo za vklop/izklop prestavite na „Stop“ oz. „0“.

### 7.4 Napotki za delo

Pred uporabo naprave vadite vse delovne tehnike ob izklopljenem motorju.

#### PODALJŠEVANJE REZALNE NITKE

**⚠ OPOZORILO:** Ne uporabljajte kovinske žice ali kakršnekoli s plastiko prevlečene kovinske žice v glavi za navitje žice. To lahko povzroči hude poškodbe pri uporabniku.

Za podaljševanje rezalne nitke pustite delati motor s polnim plinom in pritiskajte glavo z nitko na tla. Nitka se avtomatsko podaljša. Nož na zaščitnem ščitu skrajša nitko na dovoljeno dolžino (Slika 9b).

**⚠ Previdnost:** Redno odstranjujte vse ostanke trave in plevela, da bi preprečili pregrevanje cevi z gredjo. Ostanke trave / plevela se nakopičijo pod zaščitnim ščitom (Slika 9c), to preprečuje zadostno hlajenje cevi z gredjo. Previdno odstranite takšne ostanke z izvijačem ali podobnim pripomočkom.

#### RAZLIČNI POSTOPKI KOŠENJA

Če je naprava pravilno montirana z zaščitnim pokrovom in glavo z nitko, lahko kosite plevel in visoko travo na težko dostopnih mestih, kot n.pr. vzdolž ograj, zidov in temeljev ter okrog dreves. Napravo lahko uporabljate tudi za košenje vrtno vegetacije za boljšo pripravo vrta ali za čiščenje določenega območja tako, da vegetacijo pokosite čisto ob zemlji.

**⚠ ZA UPOŠTEVANJE:** Tudi pri skrbni uporabi kosilnice za košenje ob temeljih, skalah ali betonskih zidovih se bo porabilo več rezalne nitke kot bi to bilo normalno.

#### OBREZOVANJE / KOŠENJE

Zamahnite s kosilnico kot, da bi kosili s srpom od strani do strani. Zmeraj držite glavo z nitko vzporedno ob zemlji. Preverite zemljišče in določite zeleno višino košnje. Vodite in držite glavo z nitko na zeleni višini tako, da boste kosili enakomerno (Slika 9d).

#### NIZKO OBREZOVANJE

Držite kosilnico pod rahlim naklonom natančno pred seboj tako, da se bo spodnja stran glave z nitko nahajala nad zemljo in bo nitka rezala na pravem mestu košenja. Zmeraj kosite vstran od sebe. Ne vlecite kosilnice k sebi.

#### KOŠENJE OB OGRAJI / TEMELJIH

Pri košenju se počasi približujte ograjam iz pletene žice, ograjam iz desk, zidovom iz naravnega kamna in temeljem, da bi lahko kosili čim bližje brez, da bi zadevali z nitko ob ovire. Če pride nitka v stik s skalami, kamnitim zidom ali temelji, se bo obrabljala ali razcefrala. Če zadene mrežo ograje, se bo pretrgala.

#### OBREZOVANJE OKROG DREVES

Ko obrezujete travo okrog drevesnih debel, se bližajte počasi tako, da ne bo nitka prišla v stik z lubjem. Pojdite okrog drevesa in kosite pri tem od leve na desno. Travi ali plevelu se približujte s konico nitke in obrnite glavo z nitko nekoliko naprej.

**⚠ OPOZORILO:** Predvsem bodite previdni pri odrezovanju vegetacije s košenjem. Pri takšnem delu poskrbite za varnostno razdaljo 30 metrov med Vami in drugimi osebami ali živalmi.

#### ODREZOVANJE VEGETACIJE S KOŠENJEM

Pri odrezovanju vegetacije s košenjem zagrabite celotno vegetacijo do zemlje. Pri tem nagnite glavo z nitko pod kotom 30 stopinj na desno. Ročaj nastavite v zeleni položaj. Upoštevajte povečano nevarnost poškodb uporabnika, gledalcev in živali in tudi nevarnost poškodovanja stvari zaradi zalučanja predmetov (n.pr. kamenje) (Slika 9e).

**⚠ OPOZORILO: S kosilnico ne odstranjujte predmetov iz pešpoti, itd.!** Kosilnica je zmogljivo orodje in lahko zaluča kamenje ali druge predmete tudi 15 metrov vstran ali celo dlje in tako povzroči poškodbe ali škodo na avtomobilih, hišah in oknih.

#### Žaganje

Naprava ni primerna za žaganje.

**SLO**

## 8. Čiščenje, vzdrževanje, skladiščenje, transport in naročanje nadomestnih delov

### 8.1 Zamenjava koluta za nitko/rezalne nitke

1. Odvijte pritrdilni vijak (Slika 6a/Poz. G) proti smeri urinega kazalca in ga odstranite (Slika 6b). Če to ne bi bilo možno, lahko uporabite ključ (Slika 2/Poz. 10).
2. Vzemite kolut (Slika 6c/Poz. H) in vzmet (Slika 6c/Poz. I) z vretena (Slika 6c/Poz. J).

Sledeče podtočke je potrebno izvajati samo, če želite zamenjati samo nitko, ne pa celotnega vretena:

- Odstranite še obstoječo rezalno nitko iz tuljave.
- Novo rezalno nitko zložite v sredini in zataknete zanko v režo razdelilca tuljave (Slika 6d).
- Nitko navijte napeto v smeri urinega kazalca kot je prikazano na sliki (Slika 6e), pri čemer razdelilec tuljave loči obe polovici. Navijte celotno nitko do zadnjih 15 cm.

3. Pritrdite vsak konec nitke v režo (Slika 6f/Poz. L) na nasprotni strani tuljave.
4. Vstavite vzmet v notranjost tuljave in speljite vsak konec nitke skozi ušesa na držalu tuljave (Slika 6c/Poz. K).
5. Vstavite tuljavo v držalo tuljave. Pazite na to, da bo vzmet zdrsnila preko vretena in se ne bo zataknila.
6. Pritisnite z eno roko tuljavo v držalo tuljave in z drugo roko zategnite držalni vijak (Slika 6g).
7. Močno potegnite za vsak konec nitke, da sprostite nitko iz rež.
8. Presežni del nitke odrežite na približno 13 cm dolžine. To zmanjša obremenitev motorja med zagonom in segrevanjem.

### 8.2 Vzdrževanje zračnega filtra

Umazani zračni filtri zmanjšajo moč motorja zaradi premajhnega dovajanja zraka v uplinjač. Zato je nujno potrebno izvajati redne kontrole. Zračni filter je potrebno pregledati vsakih 25 ur obratovanja in ga po potrebi očistiti. V primeru velike količine prahu v zraku je potrebno pogosteje pregledati stanje zračnega filtra.

1. Odstranite pokrov zračnega filtra (Slika 10a)
2. Odstranite filterski element.
3. Očistite filterski element tako, da ga iztepete ali izpihate.
4. Sestavljanje izvršite v obratnem vrstnem redu.

**Pozor:** Zračnega filtra nikoli ne čistite z bencinom ali z vnetljivimi razredčilnimi sredstvi.

### 8.3 Vzdrževanje vžigalne svečke

Pot iskre na vžigalni svečki = 0,6 mm  
Vžigalno svečko zategnite z 12 do 15 Nm.

Prvič preverite vžigalno svečko po 10 urah obratovanja glede umazanosti in jo po potrebi očistite z bakreno žično krtačo. Potem vzdržujte vžigalno svečko vsakih 50 ur obratovanja.

1. Snemite vtikač vžigalne svečke tako, da ga obračate in potegnete dol.
2. Odstranite vžigalno svečko (Slika 11b) s priloženim ključem za vžigalne svečke.
3. Sestavljanje izvršite v obratnem vrstnem redu.

### 8.4 Brušenje noža v zaščitnem pokrovu

Nož v zaščitnem pokrovu (sl. 7a / poz. R) lahko sčasoma otopi. Če to ugotovite, odпустite vijak, s katerim je vpet v zaščitnem pokrovu. Nož vpiňte v primež. Nož pobrusite s plosko pilo in pri tem pazite, da ohranite kot rezalnega roba. Brusite samo v eno smer.

### 8.5 Nastavitev uplinjača

**Pozor! Nastavitve na uplinjaču sme izvajati samo pooblaščen servisna služba.**

Pri izvajanju kakršnihkoli del na uplinjaču je potrebno najprej demontirati pokrov zračnega filtra kot je prikazano na slikah 10a in 10b.

#### Nastavitev žicovoda za plin:

Če maksimalnega števila vrtljajev naprave več ne dosegate in ste izključili vse druge možne vzroke, navedene v poglavju 11 Odpravljanje napak, bo morda treba nastaviti žicovod za plin.

Najprej preverite, ali se uplinjač pri povsem stisnjemem ročaju za plin do konca odpre. Do tega pride, če ročica M pri polnem plinu nalega na ohišje uplinjača (sl. 12a).

Slika 12a prikazuje pravilno nastavitev. Če ročica M ne nalega na ohišje uplinjača, jo je potrebno naknadno nastaviti.

Za nastavitev žicovoda za plin izvedite naslednje korake:

- Odпустite protimatico (sl. 12b/poz. N) za nekaj obratov.
- Nastavni vijak (sl. 12b/poz. O) izvijte tako daleč, da je ročica M pri do konca stisnjemem plinu, kot je prikazano na sliki 12a, povsem nalega na ohišje.
- Ponovno pritegnite protimatico.

#### Nastavitev plina za prosti tek:

**Pozor!** Plin za prosti tek nastavljajte v toplem obratovalnem stanju motorja.

Če bi motor ugašal, ko ročice za plin ne uporabite in so izključeni vsi drugi vzroki v skladu s poglavjem 11



“Odprava napak”, je potrebno izvršiti naknadno nastavitve plina za prosti tek. V ta namen obračajte vijak za plin za prosti tek (Slika 12b/Poz. P) v smeri urinega kazalca tako, da bo motor zanesljivo delal v prostem teku.

Če bi bil plin prostega teka tako visok, da bi se vrtilo tudi rezalno orodje, je potrebno z obračanjem vijaka za plin v prostem teku v levo smer plin zmanjšati toliko, da se rezalno orodje ne bo več vrtilo.

### 8.6 Zaščita okolja

Umazan vzdrževalni material in pogonska sredstva oddajte na mestu zbiranja. Embalažo, kovino in plastiko oddajte v recikliranje.

### 8.7 Naročilo rezervnih delov

Pri naročilu rezervnih delov navedite naslednje podatke:

- Tip stroja
- Številka artikla/stroja
- Identifikacijska številka stroja
- Številka rezervnega dela, ki ga naročate

Aktualne cene in informacije najdete na spletni strani [www.isc-gmbh.info](http://www.isc-gmbh.info)

## 9. Skladiščenje in transport

### 9.1 Skladiščenje

**Previdno:** Naprave ne shranjujte dlje kot 30 dni, če ne izvedete naslednjih korakov.

#### Shranjevanje naprave

Če napravo shranite za dlje kot 30 dni, jo morate ustrezno pripraviti. V nasprotnem primeru izhlapeva preostalo gorivo v uplinjaču, ki pusti na dnu gumijasto usedlino. To lahko oteži zagon ali povzroči potrebo po dragem popravilu.

1. Počasi snemite pokrov rezervoarja za gorivo, da iz rezervoarja spustite morebitni tlak. Rezervoar previdno izpraznite.
2. Zaženite motor in ga pustite teči, dokler se naprava ne ustavi, da iz uplinjača odstranite gorivo.
3. Počakajte, da se motor ohladi (ca. 5 minut).
4. Odstranite vžigalno svečko (glejte 8.3)
5. V izgorevalno komoro dajte 1 čajno žličko čistega 2-taktnega olja. Večkrat potegnite za zagonsko vrstico, da olje doseže notranje komponente. Ponovno vstavite vžigalno svečko.

**Opozorilo:** Napravo shranite na suhem prostoru, proč od možnih virov vžiga, npr. peči, plinskih grelnikov za vodo, plinskih sušilnikov itd.

### Ponovni zagon

1. Odstranite vžigalno svečko (glejte 8.3).
2. Hitro povlecite zagonsko vrstico, da spravite odvečno olje iz izgorevalne komore.
3. Očistite vžigalno svečko in pazite na pravilen odmik med elektrodama na vžigalni svečki ali pa vstavite novo vžigalno svečko s pravilnim odklikom med elektrodama.
4. Pripravite napravo na delovanje.
5. V rezervoar nalijte pravilno mešanico goriva/olja. Glejte tudi poglavje Pogonsko gorivo in olje.

### 9.2 Transport

Če želite transportirati napravo, najprej izpraznite posodo za bencin kot je opisano pod točko 3 v poglavju Skladiščenje. Očistite grobo umazanijo iz naprave s ščetko ali ročno metlico. Demontirajte vodilno palico kot je opisano pod točko 6.1.4

## 10. Odstranjevanje in reciklaža

Naprava je ovita v ovojnino, da bi preprečili poškodovanje zaradi transporta. Ta ovojnina je surovina in jo kot tako lahko ponovno uporabimo ali pa jo predamo v reciklažo.

Naprava in njegov pribor so sestavljeni iz različnih materialov, kot n.pr. kovina in umetna masa. Defektne konstrukcijske dele predajte na deponijo za posebne odpadke. Povprašajte v strokovni trgovini ali pri občinski upravi!

**SLO****9. Odprava napak**

Motnja	Možni vzrok	Odprava motnje
Naprava ne vžge	Napačni postopek pri zagonu.	Postopajte po navodilih za zagon.
	Sajasta ali vlažna vžigalna svečka.	Očistite vžigalno svečko ali jo zamenjajte z novo.
	Napačna nastavitve uplinjača.	Poiščite pooblaščen servisno službo ali pošljite napravo ISC-GmbH.
Naprava vžge, ne dosega pa polne moči.	Napačna nastavitve položaja ročice Choke.	Pomaknite ročico Choke v položaj „♦“
	Encrassement du filtre à air.	Očistite zračni filter.
	Umazani zračni filter.	Poiščite pooblaščen servisno službo ali pošljite napravo ISC-GmbH.
Motor ne dela pravilno	Napačni razmak elektrod na vžigalni svečki.	Očistite vžigalno svečko in nastavite razmak med elektrodami ali zamenjajte vžigalno svečko.
	Napačna nastavitve uplinjača.	Poiščite pooblaščen servisno službo ali pošljite napravo ISC-GmbH.
Motor preveč kadi	Napačna mešanica goriva.	Uporabite pravo mešanico goriva (glej tabelo mešanice goriva).
	Napačna nastavitve uplinjača.	Poiščite pooblaščen servisno službo ali pošljite napravo ISC-GmbH.

## Indholdsfortegnelse

1. Sikkerhedsanvisninger
2. Oversigt over maskinen
3. Leveringsomfang
4. Formålsbestemt anvendelse
5. Tekniske data
6. Før ibrugtagning
7. Betjening
8. Renholdelse, vedligeholdelse og reservedelsbestilling
9. Opbevaring og transport
10. Bortskaffelse og genanvendelse
11. Fejlafhjælpning

DK/N

**⚠ Vigtigt!**

Ved brug af denne type produkter er der visse sikkerhedsforanstaltninger, der skal tages højde for for at undgå skader på personer og materiel. Læs derfor betjeningsvejledningen/sikkerhedsanvisningerne grundigt igennem først. Opbevar betjeningsvejledningen et praktisk sted, så du altid har den lige ved hånden. Husk at lade betjeningsvejledningen/sikkerhedsanvisningerne følge med produktet, hvis du overdrager det til andre. Vi fraskriver os ethvert ansvar for skader på personer eller materiel, der måtte opstå som følge af, at anvisningerne i denne betjeningsvejledning, navnlig vedrørende sikkerhed, ikke overholdes.

**1. Sikkerhedsanvisninger**

Relevante sikkerhedsanvisninger findes i det medfølgende hæfte!

**⚠ ADVARSEL**

**Læs alle sikkerhedsanvisninger og øvrige anvisninger.** Følges anvisningerne ikke, navnlig vedrørende sikkerhed, kan konsekvensen være elektrisk stød, brand og/eller svære kvæstelser. **Alle sikkerhedsanvisninger og øvrige anvisninger skal opbevares for senere brug.**

**Sikkerhedsanordninger**

Under arbejdet med maskinen skal den tilhørende plastbeskyttelseskappe til kniv eller trådføring være monteret for at forhindre udslyngning af genstande. Den integrerede kniv i skæretråd-beskyttelseskappen skærer automatisk tråden til i den optimale længde.

**2. Oversigt over maskinen (fig. 1-12)**

1. Forbindelsesstykke styrestang
2. Styrestang
3. Manøvrerhåndtag
4. Startsnor
5. Chokerarm
6. Benzintank
7. Brændstofpumpe "Primer"
8. Afdækning til luftfilterhus
9. Tænd/Sluk-knap
10. Nøgle til spoleskift
11. Gasregulator
12. Spærreknap til gasregulator
13. Trådspole med skæretråd
14. Beskyttelseskappe til skæretråd

15. Bæresele
16. Skruesæt beskyttelseskappe
17. Skruesæt manøvrerhåndtag
18. Olie/benzinblandingsflaske
19. Tændrørnøgle
20. Gaffelnøgle 8/10mm
21. Grebskrue
22. Luftfilter
23. Tændrørshætte
24. Fastgørelsesøje bæresele

**3. Leveringsomfang**

- Åbn pakken, og tag forsigtigt produktet ud af emballagen.
- Fjern emballagematerialet samt emballage- og transportsikringer (hvis sådanne forefindes).
- Kontroller, at der ikke mangler noget.
- Undersøg produktet og tilbehøret for transportskader.
- Smid ikke emballagen ud, før garantiperioden er udløbet.

**VIGTIGT**

**Produktet og emballagen er ikke legetøj! Børn må ikke lege med plastikposer, folier og smådele! Fare for nedsvælgelse og kvælning!**

- Benzindrevent le
- Styrestang
- Manøvrerhåndtag
- Skrue
- Møtrik
- Bæresele
- Trådspole med skæretråd
- Nøgle til spoleskift
- Olie/benzinblandingsflaske
- Tændrørnøgle
- Gaffelnøgle 8/10mm
- Grebskrue
- Beskyttelseskappe til skæretråd
- Original betjeningsvejledning
- Sikkerhedsanvisninger

**4. Formålsbestemt anvendelse**

Maskinen er beregnet til klipning af plæner og græsflader. Forudsætning for korrekt anvendelse af maskinen er, at den medfølgende betjeningsvejledning fra producenten læses og følges. Enhver anden form for anvendelse, som ikke udtrykkeligt er tilladt ifølge denne vejledning, kan beskadige maskinen og udgøre en alvorlig fare for

brugeren. Det er vigtigt, at begrænsningsdataene i sikkerhedsanvisningerne respekteres.

Bemærk, at vore produkter ikke er konstrueret til erhvervsmæssig, håndværksmæssig eller industriel brug. Vi fraskriver os ethvert ansvar, såfremt produktet anvendes i erhvervsmæssigt, håndværksmæssigt, industrielt eller lignende øjemed.

**Vigtigt!** Grundet fare for kvæstelse må leen ikke benyttes til følgende arbejde: Rydning af gangstier eller som hakkemaskine til gren- og hækkemateriale. Endvidere må leen ikke anvendes til planering af jordhævninger, som f.eks. muldvarpeskud. Af sikkerhedsgrunde må leen ikke anvendes som drivaggregat til andre arbejdsværktøjer eller værktøjsæt.

Maskinen må kun anvendes i overensstemmelse med det tilsigtede formål. Enhver anden form for anvendelse er ikke tilladt. Vi fraskriver os ethvert ansvar for skader, det være sig på personer eller materiel, der måtte opstå som følge af, at produktet ikke er blevet anvendt korrekt. Dette er alene brugerens/ejerens ansvar.

## 5. Tekniske data

Motor type	2-taktsmotor, luftkølet; chromcylinder
Motoreffekt (maks.)	0,75 kW / (1 PS)
Kubikindhold	25,4 cm <sup>3</sup>
Motoromdrejningstal, ubelastet:	2800 ± 400 min <sup>-1</sup>
Maks. omdrejningstal motor	7.500 min <sup>-1</sup>
Maks. omdrejningstal dobbeltråd	7.500 min <sup>-1</sup>
Tænding	Elektronisk
Drev	Centrifugalkobling
Vægt (tom tank)	5,4 kg
Klippediameter, tråd	Ø 38 cm
Trådlængde	4,0 m
Tråd-Ø	2 mm
Tankindhold	0,45 l
Tændrør	L8RTC

## Støj og vibration

Lydtryksniveau L <sub>pA</sub>	97 dB(A)
Usikkerhed K <sub>pA</sub>	3 dB
Lydeffektniveau L <sub>WA</sub>	110 dB(A)
Usikkerhed K <sub>WA</sub>	3 dB

## Brug høreværn.

Støjudviklingen fra maskinen kan føre til nedsat hørelse.

## Drift

Svingningsemissionsstal a<sub>h</sub> = 5,89 m/s<sup>2</sup>

Usikkerhed K = 1,5 m/s<sup>2</sup>

## Støjudvikling og vibration skal begrænses til et minimum!

- Brug kun intakte og ubeskadigede produkter.
- Vedligehold og rengør produktet med jævne mellemrum.
- Tilpas arbejdsmåden efter produktet.
- Overbelast ikke produktet.
- Lad i givet fald apparatet underkaste et eftersyn.
- Sluk produktet, når det ikke benyttes.
- Brug handsker.

## 6. Før ibrugtagning

### 6.1 Påsætning

#### 6.1.1 Påsætning af styrestang (fig. 4a – 4b)

Fjern transportbeskyttelseskappen fra den nederste styrestang. Løsn grebskruen (fig. 4a/pos. 21) på forbindelsesstykket af den øverste styrestang (1). Skub forsigtigt den nederste styrestang (2) ind i forbindelsesstykket på den øverste styrestang. Vær her opmærksom på, at drivakslerne inde i styrestængerne glider ind i hinanden (drej evt. let på spolehovedet) og at låsen på den nederste styrestang (fig. 4b/pos. D) falder sikkert ind i forbindelsesstykket. Spænd nu grebskruen (21) fast igen. Afmontering sker tilsvarende i modsat rækkefølge.

#### 6.1.2 Påsætning af beskyttelseskappe

Sæt beskyttelseskappen på den nederste styrestang (fig. 5a). Skru beskyttelseskappen fast med skruesættet (16) (fig. 5b).

#### 6.1.3 Påsætning af bæresele (fig. 1)

Bæreselen gør det muligt at arbejde ergonomisk og sikkert med motortrimmeren. Fastgør bæreselen i fastgørelsesøjet (fig. 1/pos. 24).

Prøv, inden du tager produktet i brug, at alle bevægelige dele går let. Kontroller, at alle skruesamlinger sidder godt fast og kontroller alle beskyttelsesordninger.

DK/N

**6.1.4 Påsætning af ekstra håndtag (fig. 3a – 3c)**

Løsn møtrikken på fastgørelsesskruen til håndtaget (fig. 3a/pos. 17). Tag møtrikken og fastgørelsesskruen (fig. 3a/pos. 17) ud af håndtaget og sæt dette på styrestangen (2). Skru nu håndtaget på styrestangen.

**6.2 Indstilling af klippehøjde**

- Træk skulderremmen (fig. 8a) hen over venstre skulder.
- Indstil længden på skulderremmen således, at trådkærehovedet forløber parallelt i forhold til jorden. Skulderremmens optimale længde finder du ved at svinge produktet frem og tilbage nogle gange med motoren slukket (fig. 9a).

**Vigtigt:** Brug altid selen, når du arbejder med produktet. Sæt selen på plads, lige efter at du har startet motoren, mens den kører i tomgang. Sluk for motoren, inden du tager bæreselen af.

Kontroller hver gang, inden du begynder arbejdet, om:

- brændstofsyste­met er tæt
- beskyttelses­anordningerne og skæreindretningen er intakte og intet mangler
- alle skruesamlinger sidder godt fast
- alle bevægelige dele bevæger sig uden træghed.

**6.3 Brændstof og olie**

Anbefalet brændstof

Der må udelukkende benyttes en blanding af blyfri benzin og særlig 2-taktsmotorolie.

Brændstofblandingen sammensættes i henhold til brændstof-blandetabellen.

**Vigtigt:** Benyt aldrig en brændstofblanding, som har stået i mere end 90 dage.

**Vigtigt:** Anvend ikke 2-taktsolie med et anbefalet blandingsforhold på 100:1. Motorskader, som skyldes utilstrækkelig smøring, vil medføre, at motorgarantien mister sin gyldighed.

**Vigtigt:** Transport og opbevaring af brændstof må udelukkende ske i de særlige brændstofbeholdere. Hæld den rigtige mængde benzin og 2-taktsolie i den medfølgende blandeflaske (se påtrykt skala). Ryst flasken godt.

**6.4 Brændstof-blandetabel**

Blandingsprocedure: 40 dele benzin til 1 del olie

Benzin	2-takto­lie
1 liter	25 ml
5 liter	125 ml

**7. Betjening**

Bemærk venligst lovmæssige bestemmelser vedrørende støjbeskyttelse, som kan variere lokalt.

**7.1 Start ved kold motor**

Fyld tanken op med en passende mængde benzin/olie-blanding. Se også afsnit om brændstof og olie.

1. Stil maskinen på en hård, plan overflade.
2. Tryk på brændstofpumpen (primer) (fig. 1/pos. 7) 10x.
3. Sæt tænd/sluk-knappen (fig. 1/pos.9) på „I“.
4. Sæt chokerarmen (fig. 1/pos. 5) på „#“.
5. Hold godt fast i maskinen, og træk ud i startsnoren (fig. 1/pos. 4), indtil du mærker den første modstand. Træk nu ud i startkablet 4x hurtigt efter hinanden. Maskinen skal nu starte.

**Vigtigt:** Pas på, at startsnoren ikke smælder tilbage. Dette kan medføre beskadigelse.

**Vigtigt:** Den fikserede chokerarm gør, at skæreværktøjet begynder at arbejde, når motoren startes.

Frigør herefter chokerarmen ved at trykke på den. (motoren vender til bage til tomgang).

6. Hvis motoren ikke vil starte, gentages skridt 4-5. Bemærk: Vil motoren ikke starte efter flere forsøg, henvises til afsnittet „Fejlafhjælpning motor“. Bemærk: Træk altid lige ud i startkablet. Trækkes kablet ud i en vinkel, vil den skure mod ringen. Grundet friktionen vil snoren slides og efterhånden blive gnavet over. Hold altid fat i startergrebet, når snoren trækker sig ind igen. Slip ikke snoren, når den er trukket ud, så den smælder tilbage.

**7.2 Start ved varm motor**

(Maskinen har været standset i mindre end 15-20 min.)

1. Stil maskinen på en hård, plan overflade.
2. Sæt tænd/sluk-knappen på „I“.
3. Hold godt fast i maskinen, og træk ud i startsnoren, indtil du mærker den første modstand. Træk nu hurtigt ud i startsnoren. Maskinen skal starte efter 1-2 træk. Hvis maskinen stadigvæk ikke starter efter 6 træk i snoren, skal du gentage skridt 1-6 under ”Start af kold motor“.

**7.3 Slukning af motor****Fremgangsmåde ved nødstop:**

Hvis det bliver nødvendigt at standse maskinen omgående, sætter du tænd/sluk-knappen på „Stop“ eller „0“

**Normal fremgangsmåde:**

Slip gasregulatoren, og vent, indtil motoren er slået over i tomgangshastighed. Sæt så tænd/slukknappen på „Stop“ eller „0“.

**7.4 Arbejdsanvisninger**

Indøv arbejdsteknikkerne med slukket motor, inden du tager maskinen i brug.

**Forlængning af skæretråden**

**Advarsel!** I trådspolen må ikke anvendes nogen form for metaltråd, heller ikke metaltråd, der er omtrukket med kunststof. Det vil kunne medføre alvorlig kvæstelse af brugeren.

For at forlænge skæretråden lader du motoren køre op i fuld gas, og tipper trådspolen ned mod jorden. Tråden forlænges automatisk. Kniven på afskærmningen afkorter tråden til den tilladte længde (fig. 9b). **Forsigtig:** Fjern med jævne mellemrum alle plæne- og ukrudsrester, så skafrøret ikke overophedes. Plæne-/græs-/ukrudsrester samler sig neden under afskærmningen (fig. 9c), hvilket forhindrer skafrøret i at køle ordentligt af. Fjern forsigtigt resterne med en skruetrækker eller lignende.

**Forskellige skæremetoder**

Forudsat at maskinen er samlet rigtigt, klipper den ukrudt og højt græs på svært tilgængelige steder, f.eks. langs hegn, mure og fundamenter og omkring træer. Den kan også bruges til ”nedmejning” af vegetation i forbindelse med anlægning af have eller til jordnær rømning af et bestemt område.

**Bemærk:** Også selv om du er omhyggelig, slides tråden mere end normalt ved klipning ved fundamenter, sten- og betonmure osv.

**Trimning/mejning**

Sving trimmeren fra side til side i en seglagtig bevægelse. Hold hele tiden trådspolen parallel i forhold til jorden. Tag bestik af terrænet, og bestem herudfra den ønskede skærehøjde. Før og hold trådspolen i den ønskede højde, så du opnår et ensartet snit (fig. 9d).

**Lav trimning**

Hold trimmeren lige foran dig, så den hælder let, således at undersiden af trådspolen befinder sig over jorden, og tråden rammer det rigtige snitpunkt. Sørg altid for at klippe i retning væk fra dig selv. Træk ikke trimmeren ind mod dig.

**Klipning ved hegn/fundament**

Ved klipning skal du nærme dig trådhegn, stakitter, naturstensmure og fundamenter ganske langsomt for at komme helt tæt ind uden at støde imod med tråden. Kommer tråden i berøring med f.eks. sten, stenmure eller fundamenter, slides den eller trævles op. Hvis tråden støder mod fletværk i hegn, vil den knække.

**Trimning omkring træer**

Ved trimning omkring træstammer skal du nærme dig langsomt, så tråden ikke rammer barken. Gå rundt om træet, mens du klipper fra venstre mod højre. Græs og ukrudt nærmer du dig med spidsen af tråden; kip trådspolen let frem. **Advarsel:** Nedmejningsarbejder skal udføres med yderste forsigtighed. Hold en afstand på 30 meter mellem dig selv og andre personer eller dyr.

**Nedmejning**

Ved nedmejning angriber du vegetationen helt ned til jorden. Til det skal du hælde trådspolen i en 30 graders vinkel mod højre. Stil håndtaget i den ønskede position. Vær opmærksom på den øgede risiko for kvæstelse af bruger, omkringstående og dyr, samt faren for materiel skade som følge af udslyngede genstande (f.eks. sten) (fig. 9e).

**Advarsel:** Fjern ikke genstande fra stier o.lign. med maskinen!

Maskinen er et kraftfuldt redskab, og små sten eller andre genstande kan slynges 15 meter væk (eller mere) og herved forvolde skade på biler, bygninger og vinduer.

**Savning**

Maskinen er ikke beregnet til savning.

**8. Renholdelse, vedligeholdelse og reservedelsbestilling**

Sluk altid for maskinen før vedligeholdelsesarbejder, og træk tændrørshætten ud.

**8.1 Udskiftning af trådspole/skæretråd**

1. Drej holdeskruen (fig. 6a/pos. G) ud til venstre (mod urets retning) og fjern den (fig. 6b). Er det ikke muligt at gøre dette med hånden, kan du bruge nøglen (fig. 2/pos. 10).
2. Fjern spolen (fig. 6c/pos. H) og fjederen (fig. 6c/pos. I) af spindlen (fig. 6c/pos. J).

**DK/N**

Efterfølgende underpunktet skal kun udføres, hvis kun tråden skal skiftes og ikke hele spindlen:

- Fjern eksisterende skæretråd fra spolen.
  - Anbring en ny skæretråd sammen i midten og anbring sløjfen i en af slidserne på spoledeleren (fig. 6d).
  - Vikl tråden ud i retning med uret, og hold den stram, som vist på fig. 6e, hvorved de to halvdele adskilles af spoledeleren. Vikl hele tråden ud, indtil de sidste 15 cm er nået.
3. Fastgør hver trådende i en slids (fig. 6f/pos. L) på spolens modsatte sider.
  4. Sæt fjederen ind i spolens indre og før hver trådende gennem en af øjerne i spolesholderen (fig. 6c/pos. K).
  5. Før spolen ind i spolesholderen. Vær opmærksom på, at fjederen glider hen over spindlen og at den ikke kommer i klemme.
  6. Tryk spolen ind i spolesholderen med den ene hånd og skru holdeskruen fast med den anden hånd (fig. 6g).
  7. Træk kraftigt i hver trådende for at løsne tråden fra slidsen.
  8. Kap den overskydende tråd af ind til ca. 13cm. Det nedsætter belastningen af motoren under start og opvarmning.

**8.2 Vedligeholdelse af luftfiltret**

Et snavset luftfilter nedsætter lufttilførslen til karburatoren og forringer dermed motorydelsen. Regelmæssig kontrol er nødvendig. Luftfiltret (22) skal kontrolleres hver 25. driftstime og renses ved behov. Ved meget støvholdig luft skal luftfiltret efterses hyppigere.

1. Tag luftfilterdækslet af (fig. 10a)
2. Tag luftfiltret ud (fig. 10b/10c)
3. Rens luftfiltret ved udbankning eller udblæsning.
4. Isætning sker tilsvarende i modsat rækkefølge.

**Vigtigt:** Luftfiltret må ikke renses med benzin eller brændbare opløsningsmidler.

**8.3 Vedligeholdelse af tændrørret**

Tændrørrets gnistgab = 0,6 mm. Spænd tændrørret med 12 - 15 Nm. Undersøg tændrørret for snavs første gang efter 10 driftstimer, og rens det om nødvendigt med en kobbertrådsbørste. Herefter efterses tændrørret i intervaller à 50 driftstimer.

1. Tag tændrørshætten ud.
2. Fjern tændrørret (fig. 11b) med den medfølgende tændrørsnøgle (19).
3. Isætning sker tilsvarende i modsat rækkefølge.

**8.4 Slibning af kappekniv**

Kappekniven (fig. 7a/pos. R) kan blive stump med tiden. Skulle dette ske, løsner du den skrue, som kappekniven er fastgjort til beskyttelseskappen med. Fastgør kniven i en skruestik. Slib kniven med en fladfil, idet du sørger for at bevare vinklen på skærekanten. Fil kun i en retning.

**8.5 Indstillinger for karburator**

**Vigtigt!** Indstillinger på karburatoren må kun foretages af autoriseret kundeservice. Ved arbejder på karburatoren skal luftfilterdækslet tages af først som vist på fig. 10a og 10b.

**Indstilling af gaskabel:**

Hvis maskinens maksimale omdrejningstal med tiden ikke længere nås, og alle andre årsager kan udelukkes, jvf. afsnit 11 om fejlfhjælpning, kan det være nødvendigt at indstille gaskablet. Prøv først, om karburatoren åbner helt, når gashåndtaget trykkes i bund. Dette er tilfældet, når armen M rammer karburatorens hus ved fuld gas (fig. 12a). Fig. 12a viser den korrekte indstilling. Skulle armen M ikke ramme karburatorens hus, skal der efterjusteres.

Efterjustering af gaskabel foretages på følgende måde:

- Skru kontramøtrikken (fig. 12b/pos. N) nogle omdrejninger løs.
- Drej justerskruen (fig. 12b/pos. O) ud, indtil armen M rammer huset helt ved fuld gas som vist på fig. 12a.
- Spænd kontramøtrikken fast igen.

**Indstilling af tomgangsgas:**

**Vigtigt!** Indstil tomgangsgassen, mens maskinen er driftsvarm.

Hvis maskinen går ud, når gasregulatoren ikke er trykket ind, og alle andre årsager kan udelukkes, jvf. afsnit 11 om fejlfhjælpning, er det nødvendigt at efterjustere tomgangsgassen. Det gøres ved at dreje tomgangsskruen (fig. 12b/pos. P) i urets retning, indtil værktøjet kører stabilt i tomgang. Skulle tomgangsgassen være så høj, at skæreværktøjet drejer med rundt, skal den reduceres ved at dreje tomgangsskruen til venstre, indtil skæreværktøjet ikke længere drejer med.

**8.6 Miljøbeskyttelse**

Snavset materiale, som stammer fra vedligeholdelsesarbejde, og drivmidler, skal indleveres på miljøstation Emballage, metal og kunststoffer skal bortskaffes som genanvendeligt affald.



### 8.7 Reservedelsbestilling

Ved bestilling af reservedele bedes følgende oplyst:

- Produktets typebetegnelse
- Produktets varenummer
- Produktets identifikationsnummer
- Nummeret på den ønskede reservedel

Aktuelle priser og øvrig information findes på [www.isc-gmbh.info](http://www.isc-gmbh.info)

## 9. Opbevaring og transport

### 9.1 Opbevaring

**Forsigtig:** Skal saven opmagasineres længere end 30 dage, skal disse anvisninger følges:

#### Klargøring til opbevaring

Hvis saven skal opmagasineres i mere end 30 dage, skal den forberedes hertil. Ellers fordamper det resterende brændstof i karburatoren og efterlader et gummiagtigt udfældningsprodukt. Dette kan besværliggøre start af motoren og evt. nødvendiggøre en omkostningstung reparation.

1. Tag langsomt dækslet til brændstoffranken af for at lempe et eventuelt tryk i tanken. Tøm forsigtigt tanken.
2. Start motoren, og lad den køre, indtil saven standser for derved at fjerne brændstof fra karburatoren
3. Lad motoren køle af (i ca. 5 min.).
4. Tag tændrøret ud (se 8.3).
5. Put 1 teskefuld ren 2-taktsolie i forbrændingskammeret. Træk flere gange langsomt i startsnoren, så de indre maskindele belægges. Sæt tændrøret i igen.

**Bemærk:** Opmagasiner saven et tørt sted og på god afstand af mulige antændelseskilder, f.eks. ovne, varmtvandsbeholdere med gas, gasfyrede tørrere, etc.

#### Genoptagelse af drift

1. Tag tændrøret ud (se 8.3).
2. Træk hurtigt ud i startsnoren for at fjerne overskydende olie fra forbrændingskammeret.
3. Rens tændrøret, og sørg for, at elektrodeafstanden er rigtig; eller sæt et nyt tændrør i med den rigtige elektrodeafstand.
4. Gør maskinen klar til brug.
5. Fyld tanken op med den rigtige brændstof-/olieblanding. Se afsnittet om brændstof og olie.

### 9.2 Transport

Hvis du ønsker at transportere motorlejen, skal benzintanken først tømmes, jf. afsnittet Opmagasinerings. Groft snavs fjernes fra maskinen med en børste eller en håndkost. Tag manørehåndtaget af som beskrevet under punkt 6.1.4.

## 10. Bortskaffelse og genanvendelse

Produktet leveres indpakket for at undgå transportskader. Emballagen består af råmaterialer og kan genanvendes eller indleveres på genbrugsstation. Produktet og dets tilbehør består af forskelligartede materialer, f.eks. metal og plast. Defekte komponenter må ikke smides ud som almindeligt husholdningsaffald, men skal bortskaffes særskilt ifølge miljøforskrifterne. Hvis du er i tvivl: Spørg din forhandler, eller forhør dig hos din kommune!

DK/N

## 11. Fejlafhjælpning

Driftsforstyrrelse	Mulig årsag	Afhjælpning af driftsforstyrrelser
Maskinen starter ikke.	Fejl i startprocedure	Følg startanvisningerne
	Tilsodet eller fugtigt tændrør	Rens tændrøret, eller sæt et nyt i.
	Forkert karburatorindstilling	Kontakt autoriseret kundeservice, eller indsend maskinen til ISC-GmbH.
Maskinen starter, men arbejder ikke med fuld ydelse.	Forkert indstilling af chokerarm	Sæt chokerarmen på „♦“.
	Snavset luftfilter.	Rens luftfiltret
	Forkert karburatorindstilling	Kontakt autoriseret kundeservice, eller indsend maskinen til ISC-GmbH.
Motoren kører uregelmæssigt.	Forkert elektrodeafstand ved tændrør	Rens tændrør, og indstil elektrodeafstanden, eller indsæt nyt tændrør.
	Forkert karburatorindstilling	Kontakt autoriseret kundeservice, eller indsend maskinen til ISC-GmbH.
Kraftig røg fra motoren.	Forkert brændstofblanding.	Brug den rigtige brændstofblanding (se brændstof-blandetabel).
	Forkert karburatorindstilling	Kontakt autoriseret kundeservice, eller indsend maskinen til ISC-GmbH.

## Περιεχόμενα

1. Υποδείξεις ασφαλείας
2. Περιγραφή της συσκευής
3. Συμπαραδιδόμενα
4. Ενδεικτική χρήση
5. Τεχνικά χαρακτηριστικά
6. Πριν τη θέση σε λειτουργία
7. Χειρισμός
8. Καθαρισμός, συντήρηση και παραγγελία ανταλλακτικών
9. Φύλαξη και μεταφορά
10. Διάθεση στα απορρίμματα και επαναχρησιμοποίηση
11. Αποκατάσταση βλάβης

**GR****⚠ Προσοχή!**

Κατά τη χρήση των συσκευών πρέπει, προς αποφυγή τραυματισμών, να τηρούνται και να λαμβάνονται ορισμένα μέτρα ασφαλείας. Διαβάστε για το λόγο αυτό προσεκτικά τις Οδηγίες χρήσης / Υποδείξεις ασφαλείας. Φυλάξτε τις καλά για να έχετε τις πληροφορίες πάντα στη διάθεσή σας. Εάν παραδώσετε τη συσκευή σε άλλα άτομα, δώστε μαζί και αυτές τις Οδηγίες χρήσης / Υποδείξεις ασφαλείας. Δεν αναλαμβάνουμε καμία ευθύνη για ατυχήματα ή βλάβες που οφείλονται σε μη τήρηση αυτών των Οδηγιών χρήσης και των Υποδείξεων ασφαλείας.

**1. Υποδείξεις ασφαλείας**

Θα βρείτε τις ανάλογες υποδείξεις ασφαλείας στο επισυναπτόμενο βιβλιάριο!

**⚠ ΠΡΟΕΙΔΟΠΟΙΗΣΗ**

**Διαβάστε όλες τις Υποδείξεις ασφαλείας και τις Οδηγίες.** Σε περίπτωση παραλείψεων κατά την τήρηση των Υποδείξεων ασφαλείας μπορεί να προκληθεί ηλεκτροπληξία, πυρκαγιά και/ή σοβαροί τραυματισμοί.

**Φυλάξτε για μελλοντική χρήση όλες τις Υποδείξεις ασφαλείας και τις οδηγίες.**

**Συστήματα ασφαλείας**

Κατά την εργασία με τη συσκευή πρέπει οπωσδήποτε να είναι τοποθετημένο το προστατευτικό κάλυμμα για λειτουργία με τα μαχαίρια ή με το νήμα ώστε να αποφευχθεί ο εκσφενδονισμός αντικειμένων. Το μαχαίρι που βρίσκεται ενσωματωμένο στο προστατευτικό κάλυμμα κόβει αυτόματα το νήμα στο μήκος που χρειάζεται.

**2. Περιγραφή της συσκευής (εικ. 1-12)**

1. Σύνδεσμος λόγχης οδήγησης
2. Λόγχη οδήγησης
3. Λαβή οδήγησης
4. Εκκίνηση
5. Μοχλός τσοκ
6. Ντεπόζιτο βενζίνης
7. Αντλία καύσιμου „Primer“
8. Κάλυμμα περιβλήματος φίλτρου αέρα
9. Διακόπτης ενεργοποίησης/απενεργοποίησης
10. Κλειδί για την αλλαγή πηνίου
11. Μοχλός γκαζιού

12. Φραγή μοχλού γκαζιού
13. Πηνίο νήματος και νήμα
14. Προστατευτικό κάλυμμα για το νήμα
15. Ζώνη μεταφοράς
16. Σετ βιδών για προστατευτικό κάλυμμα
17. Σετ βιδών Χειρολαβή οδήγησης
18. Μπουκάλι ανάμιξης λαδιού/βενζίνης
19. Κλειδί για μπουζί
20. Διπλό κλειδί 8/10mm
21. Βίδα λαβής
22. Φίλτρο αέρα
23. Βύσμα για μπουζί
24. Οπή στερέωσης ζώνης μεταφοράς

**3. Συμπαραδιδόμενα**

- Ανοίξτε τη συσκευασία και βγάλτε προσεκτικά τη συσκευή.
- Απομακρύνετε τα υλικά συσκευασίας καθώς και τα συστήματα προστασίας της συσκευασίας / μεταφοράς (εάν υπάρχουν).
- Ελέγξτε εάν είναι πλήρες το περιεχόμενο.
- Ελέγξτε τη συσκευή και τα αξεσουάρ για ενδεχόμενες ζημιές από τη μεταφορά.
- Φυλάξτε τη συσκευασία αν γίνεται μέχρι την πάροδο της προθεσμίας της εγγύησης.

**ΠΡΟΣΟΧΗ**

**Η συσκευή και τα υλικά συσκευασίας δεν είναι παιχνίδια! Τα παιδιά δεν επιτρέπεται να παίζουν με πλαστικές σακούλες, πλαστικές μεμβράνες και μικροαντικείμενα! Υφίσταται κίνδυνος κατάποσης και ασφυξίας!**

- Βενζινοκίνητο θεριστήρι
- Λόγχη οδήγησης
- Λαβή οδήγησης
- Βίδα
- Παξιμάδι
- Ζώνη μεταφοράς
- Πηνίο νήματος και νήμα
- Κλειδί για την αλλαγή πηνίου
- Μπουκάλι ανάμιξης λαδιού/βενζίνης
- Κλειδί για μπουζί
- Διπλό κλειδί 8/10mm
- Βίδα λαβής
- Προστατευτικό κάλυμμα για το νήμα
- Πρωτότυπες Οδηγίες χρήσης
- Υποδείξεις ασφαλείας

#### 4. Ενδειγμένη χρήση

Η συσκευή προορίζεται για κοπή γκαζόν και εκτάσεων χλόης. Η τήρηση της από τον κατασκευαστή επισυναπτόμενης οδηγίας χρήσης αποτελεί προϋπόθεση για τη σωστή χρήση της συσκευής. Κάθε άλλη χρήση που δεν επιτρέπεται ρητά στις Οδηγίες αυτές, μπορεί να προκαλέσει ζημιές στη συσκευή και να προκαλέσει σοβαρό κίνδυνο για τον χρήστη. Να προσέχετε οπωσδήποτε τους περιορισμούς στις υποδείξεις ασφαλείας.

Παρακαλούμε να προσέξετε, πως οι συσκευές μας δεν έχουν κατασκευαστεί για επαγγελματική, βιοτεχνική και βιομηχανική χρήση. Δεν αναλαμβάνουμε καμία εγγύηση, εάν η συσκευή χρησιμοποιηθεί σε βιοτεχνίες ή βιομηχανίες ή σε παρόμοιες εργασίες.

**Προσοχή!** Λόγω κινδύνου της σωματικής ακεραιότητας του χρήστη το κοπτικό βενζίνας δεν επιτρέπεται να χρησιμοποιηθεί για τις ακόλουθες εργασίες: για καθαρισμό σε πεζοδρόμια και για τεμαχισμό κλαδιών από δέντρα και θάμνους. Επίσης το θεριστήρι βενζίνας δεν επιτρέπεται να χρησιμοποιηθεί για επιπεδοποίηση εδάφους, όπως π.χ. χωμάτων από τυφλοπόντικες. Για λόγους ασφαλείας το θεριστήρι βενζίνας δεν επιτρέπεται να χρησιμοποιείται σαν μηχανήμα για άλλα εργαλεία και σετ εργαλείων παντός είδους.

Η μηχανή να χρησιμοποιείται μόνο για το σκοπό για τον οποίο προορίζεται. Κάθε πέραν τούτου χρήση δεν είναι ενδειγμένη. Για ζημιές ή τραυματισμούς παντός είδους που οφείλονται σε μη ενδειγμένη χρήση ευθύνεται ο χρήστης / χειριστής και όχι ο κατασκευαστής.

#### 5. Τεχνικά χαρακτηριστικά

Τύπος κινητήρα Δίχρονος, αερόψυκτος κινητήρας, κύλινδρος χρωμίου

(Μέγιστη) ισχύς κινητήρα	0,75 kW / (1 PS)
Κυβισμός	25,4 cm <sup>3</sup>
Αριθμός στροφών κινητήρα	2800 ± 400 min <sup>-1</sup>
Μέγ. αριθμός στροφών του κινητήρα	7500 min <sup>-1</sup>
Μέγ. αριθμός στροφών διπλού νήματος	7500 min <sup>-1</sup>
Ανάφλεξη	Ηλεκτρονική
μετάδοση κίνησης	φυγοκεντρικός συμπλέκτης
Βάρος (άδειο ντεπόζιτο)	5,4 kg
Διάμετρος ακτίνας κοπής νήματος	38 cm

Μήκος νήματος	4,0 m
Διάμετρος νήματος	2,0 mm
Χωρητικότητα ρεζερβουάρ	0,45 l
Μπουζί	L8RTC

#### Θόρυβος και δόνηση

Στάθμη ηχητικής πίεσης L <sub>pA</sub>	97 dB(A)
Αβεβαιότητα K <sub>pA</sub>	3 dB
Στάθμη ακουστικής ισχύος L <sub>WA</sub>	110 dB(A)
Αβεβαιότητα K <sub>WA</sub>	3 dB

#### Να χρησιμοποιείτε ωτοασπίδες.

Η επίδραση του θορύβου μπορεί να προκαλέσει την απώλεια της ακοής.

#### Λειτουργία

Εκπομπή δονήσεων a<sub>h</sub> = 5,89 m/s<sup>2</sup>

Αβεβαιότητα K = 1,5 m/s<sup>2</sup>

#### Περιορίστε τη δημιουργία θορύβου και δόνησης στο ελάχιστο!

- Να χρησιμοποιείτε μόνο συσκευές σε άψογη κατάσταση.
- Να συντηρείτε και να καθαρίζετε τακτικά τη συσκευή.
- Προσαρμόστε τον τρόπο εργασίας σας στη συσκευή.
- Προσέξτε να μην υπερφορτώνετε τη συσκευή.
- Ενδεχομένως δώστε τη συσκευή για έλεγχο.
- Απενεργοποιήστε τη συσκευή όταν δεν χρησιμοποιείται.
- Να φοράτε γάντια.

#### 6. Πριν τη θέση σε λειτουργία

##### 6.1. Συναρμολόγηση

##### 6.1.1 Τοποθέτηση της λόγχης οδήγησης (εικ. 4a – 4b)

Απομακρύνετε το κάλυμμα προστασίας για τη μεταφορά από το κάτω τμήμα του κονταριού οδήγησης. Ξεβιδώστε τη βίδα σε σχήμα λαβής (εικ. 4a/αρ. 21) στο τμήμα σύνδεσης της επάνω λόγχης οδήγησης (1). Σπρώξτε προσεκτικά το κάτω τμήμα οδήγησης (2) στο συνδεδεμένο τμήμα του επάνω τμήματος της λόγχης. Προσέξτε οι κινητήριες άξονες να μπαίνουν εύκολα ο ένας στον άλλο στο εσωτερικό του κονταριού οδήγησης (ενδεχομένως στρίψτε ελαφριά στην κεφαλή του πηνίου) και να κουμπώνει καλά στο σύνδεσμο το σύστημα

**GR**

ασφάλισης του κάτω τμήματος του κονταριού οδήγησης (εικ. 4b/αρ. D). Ξανασφίξτε τη βίδα λαβής (21). Η αποσυναρμολόγηση γίνεται στην αντίστροφη σειρά.

**6.1.2 Μοντάζ του προστατευτικού καλύμματος**

Βάλτε τώρα το προστατευτικό κάλυμμα στο κάτω τμήμα του κονταριού οδήγησης (εικ. 5a). Βιδώστε το προστατευτικό κάλυμμα με τις βίδες στερέωσης (16) (εικ. (5b)).

**6.1.3 Μοντάζ ζώνης μεταφοράς (εικ. 1)**

Η ζώνη μεταφοράς προσφέρει εργονομική και ασφαλή εργασία με το κοπτικό μπορντούρας. Κρεμάστε τη ζώνη μεταφοράς στο κρεμαστάρι στερέωσης (εικ. 1/αρ. 24).

Πριν τη θέση σε λειτουργία ελέγξτε όλα τα κινούμενα τμήματα αν κινούνται εύκολα. Ελέγξτε όλες τις βίδες για καλή στερέωση και ελέγξτε όλα τις διατάξεις ασφαλείας.

**6.1.4 Μοντάζ πρόσθετης χειρολαβή (εικ. 3a – 3c)**

Χαλαρώστε το παξιμάδι της βίδας στερέωσης της χειρολαβής (εικ. 3a/αρ. 17). Αφαιρέστε το παξιμάδι και τη βίδα στερέωσης (εικ. 3a/αρ. 17) από τη χειρολαβή και βάλτε το στη λόγχη οδήγησης (2). Βιδώστε τώρα την χειρολαβή στη λόγχη οδήγησης.

**6.2 Ρύθμιση του ύψους κοπής**

- Περάστε τη ζώνη ώμου (εικ. 8a) πάνω από τον αριστερό ώμο.
- Ρυθμίστε το μήκος της ζώνης ώμου έτσι ώστε η κεφαλή κοπής του νήματος να είναι παράλληλη προς το έδαφος. Για να διαπιστώσετε ποιο είναι το ιδανικό μήκος, κάντε μερικές κινήσεις χωρίς να βάλετε μπροστά τον κινητήρα (εικ. 9a).

**Προσοχή:** Να χρησιμοποιείτε τη ζώνη πάντα όταν εργάζεστε με τη συσκευή. Φορέστε τη ζώνη μόλις βάλετε μπροστά τον κινητήρα και ο κινητήρας λειτουργεί σε λειτουργία κενού. Σβήστε τον κινητήρα προτού βγάλετε τη ζώνη ώμου.

Να ελέγχετε τη συσκευή πριν από κάθε θέση σε λειτουργία:

- στεγανότητα του συστήματος καυσίμου.
- Άψογη κατάσταση των συστημάτων ασφαλείας και του κοπτικού συστήματος.
- Καλή στερέωση όλων των βιδωτών συνδέσμων.
- Ευκίνησία όλων των κινούμενων εξαρτημάτων.

**6.3 Καύσιμο και λάδι**

Συνιστώμενα καύσιμα

Να χρησιμοποιείτε ένα μίγμα από απλή αμόλυβδη βενζίνη και ειδικό λάδι για δίχρονο κινητήρα. Ανακατέψτε το μίγμα καυσίμου σύμφωνα με τον πίνακα ανάμιξης καυσίμου.

**Προσοχή:** Μη χρησιμοποιείτε μίγμα καυσίμου που φυλάχθηκε για περισσότερο από 90 ημέρες.

**Προσοχή:** Μη χρησιμοποιείτε λάδι για δίχρονο κινητήρα για το οποίο συνιστάται ανάμιξη σε αναλογία 100:1. Σε περίπτωση βλάβης του κινητήρα λόγω χρήσης λάθος είδους λαδιού εκπίπτει η εγγύηση του κατασκευαστή για τον κινητήρα.

**Προσοχή:** Για τη μεταφορά και αποθήκευση του καυσίμου να χρησιμοποιείτε μόνο τους προβλεπόμενους για το σκοπό αυτό περιέκτες. Βάλτε την εκάστοτε σωστή ποσότητα βενζίνης και λαδιού για δίχρονο κινητήρα στο συμπαραδιδόμενο μπουκάλι (βλέπε την τυπωμένη κλίμακα). Ανακινήστε κατόπιν καλά το δοχείο.

**6.4 Πίνακας ανάμιξης καυσίμου**

Διαδικασία ανάμιξης: 40 μέρη βενζίνη σε 1 μέρος λάδι

Βενζίνη	Λάδι δίχρονου κινητήρα
1 λίτρα	25 ml
5 λίτρα	125 ml

**7. Χειρισμός**

Παρακαλούμε να προσέξετε τις νόμιμες διατάξεις του Κανονισμού Ηχοπροστασίας, που ενδεχομένως να διαφέρουν από τόπο σε τόπο.

**7.1 Εκκίνηση με ψυχρό κινητήρα**

Γεμίστε στο ρεζερβουάρ την απαιτούμενη ποσότητα μίγματος βενζίνης/λαδιού. Βλέπε και Καύσιμο και λάδι.

1. Τοποθετήστε τη συσκευή σε σκληρή, επίπεδη επιφάνεια
3. Πιέστε την αντλία καυσίμου (Primer) (εικ. 1/αρ. 7) 10 φορές
3. Βάλτε τον διακόπτη ενεργοποίησης/απενεργοποίησης (εικ. 1/αρ. 9) στη θέση „I“.
4. Βάλτε το τσοκ (εικ. 1/αρ. 5) στη θέση „#“.
5. Κρατήστε καλά τη συσκευή και τραβήξτε το σχοινί εκκίνησης (εικ. 1/αρ. 4) μέχρι την πρώτη αντίσταση. Τώρα τραβήξτε γρήγορα 4 φορές το σχοινί εκκίνησης. Η συσκευή πρέπει τώρα να πάρει μπροστά.

**Προσοχή:** Μην αφήνετε το σχοινί εκκίνησης να

πεταχτεί πάλι προς τα πίσω. Αυτό μπορεί να προκαλέσει ζημιές.

**Προσοχή:** Με τον ασφαλισμένο μοχλό τσοκ αρχίζει να λειτουργεί το κοπτικό εργαλείο με την εκκίνηση του μοτέρ.

Κατόπιν με απλό χειρισμό απασφαλίζετε το μοχλό τσοκ. Ο κινητήρας επιστρέφει στο ρελαντί.

- Εάν δεν πάρει μπροστά ο κινητήρας επαναλάβετε τα βήματα στο εδάφιο 4-5.
- Προσέξτε: Εάν ο κινητήρας δεν πάρει μπροστά ακόμη και μετά από περισσότερες προσπάθειες, διαβάστε το κεφάλαιο „Αποκατάσταση βλαβών στον κινητήρα“. Προσέξτε: Να τραβάτε το σχοινί εκκίνησης πάντα ίσια προς τα έξω. Εάν τραβηχτεί σε γωνία, δημιουργείται τριβή στη θηλιά. Εξαιτίας της τριβής αυτής φθείρεται το σχοινί και καταστρέφεται ταχύτερα. Να κρατάτε πάντα τη λαβή της μίζας, όταν τραβιέται το σχοινί πάλι προς τα μέσα. Μην αφήνετε ποτέ το σχοινί να ξαναπετιέται μέσα αφού το έχετε τραβήξει προς τα έξω.

### 7.2 Εκκίνηση με θερμό κινητήρα

(Η συσκευή ήταν ακινητοποιημένη λιγότερο από 15-20 λεπτά)

- Τοποθετήστε τη συσκευή σε σκληρή, επίπεδη επιφάνεια.
- Βάλτε τον διακόπτη ενεργοποίησης/απενεργοποίησης στις θέσης „I“
- Κρατήστε καλά τη συσκευή και τραβήξτε το σχοινί εκκίνησης προς τα έξω μέχρι την πρώτη αντίσταση. Τώρα τραβήξτε γρήγορα το σχοινί εκκίνησης. Η συσκευή πρέπει τώρα να πάρει μπροστά μετά από 1-2 τραβήγματα. Εάν μετά από 6 τραβήγματα δεν πάρει μπροστά η συσκευή, επαναλάβετε τα βήματα 1-6 με ψυχρό κινητήρα.

### 7.3 Σβήστε τον κινητήρα

#### Βήματα για απενεργοποίησης σε περίπτωση ανάγκης:

Εάν χρειαστεί να διακοπεί άμεσα η λειτουργία της μηχανής, βάλτε τον διακόπτη ενεργοποίησης/απενεργοποίησης στην θέση „ΣΤΟΠ“ ή „0“

#### Βήματα για απενεργοποίησης σε κανονική διαδικασία:

Αφήστε ελεύθερο το μοχλό γκαζιού και περιμένετε μέχρι να έλθει ο κινητήρας στην ταχύτητα ρελαντί. Τότε βάλτε τον διακόπτη ενεργοποίησης/απενεργοποίησης στη θέση „ΣΤΟΠ“ ή „0“.

### 7.4 Υποδείξεις για την εργασία

Πριν τη χρήση της συσκευής δοκιμάστε όλες τις μεθόδους εργασίας με σβησμένο κινητήρα.

#### Επέκταση του νήματος κοπής

**Προσοχή!** Μη χρησιμοποιείτε μεταλλικό σύρμα ή μεταλλικό σύρμα με πλαστικό μανδύα στο πηνίο νήματος. Αυτό μπορεί να προκαλέσει σοβαρούς τραυματισμούς στο χρήστη.

Για την επέκταση του νήματος κοπής αφήστε το μοτέρ να λειτουργήσει με μέγιστο αριθμό στροφών ακουμπήστε το πηνίο του νήματος στο έδαφος. Το νήμα επεκτείνεται αυτόματα. Το μαχαίρι στην προστατευτική ασπίδα κόβει το νήμα στο επιτρεπόμενο μήκος (εικ. 9b).

**Προσοχή:** Να απομακρύνετε τακτικά όλα τα υπολείμματα γκαζόν και χόρτων για να αποφύγετε την υπερθέρμανση του σωλήνα του στελέχους. Υπολείμματα γκαζόν/χόρτων/και αγριόχορτων πιάνονται κάτω από την προστατευτική ασπίδα (εικ. 9c), έτσι παρεμποδίζεται η επαρκής ψύξη του σωλήνα του στελέχους. Απομακρύνετε προσεκτικά τα υπολείμματα με ένα κατσαβίδι ή με κάτι παρόμοιο.

#### Διάφορες μέθοδοι κοπής

Όταν η συσκευή συναρμολογηθεί σωστά, κόβει τα άγρια και ψηλά χόρτα σε δυσπρόσβατα σημεία, όπως π.χ. Κατά μήκος φραχτών, τοίχων και θεμελιών καθώς και γύρω από δέντρα. Μπορεί να χρησιμοποιηθεί και για θέρισμα και για καλύτερη προετοιμασία της βλάστησης ενός κήπου ή για καθαρισμό ορισμένης περιοχής μέχρι χαμηλά στο έδαφος.

**Προσέξτε:** Ακόμη και με πολύ προσεκτική εργασία το κόψιμο κοντά σε θεμέλια, τοίχους από πέτρες ή μετόν κλπ. συνεπάγεται ιδιαίτερη φθορά του νήματος.

#### Κόψιμο μπορντούρας / Θέρισμα

Κινήστε τη συσκευή σαν δρεπάνι από πλευρά σε πλευρά. Να κρατάτε το πηνίο του νήματος πάντα παράλληλα προς το έδαφος. Ελέγξτε την περιοχή και προσδιορίστε το επιθυμούμενο ύψος κοπής. Οδηγήστε και διατηρήστε το πηνίο νήματος στο επιθυμούμενο ύψος για ομοιόμορφο κόψιμο (εικ. 9d).

**GR****Χαμηλό κόψιμο μπορντούρας**

Να κρατάτε τη συσκευή με ελαφριά κλίση μπροστά σας, έτσι ώστε η κάτω πλευρά του πηνίου του νήματος να βρίσκεται πάνω από το έδαφος και το νήμα να πετυχαίνει το σωστό σημείο κοπής. Να κόβετε πάντα προς την κατεύθυνση μακριά από το σώμα σας. Μην τραβάτε τη συσκευή προς το μέρος σας.

**Κόψιμο κοντά σε φράκτες/Θεμέλια**

Κατά το κόψιμο να πλησιάζετε αργά σε φράκτες από σύρμα ή ξύλο, σε πέτρινους τοίχους και θεμέλια για να κόβετε κοντά τους, χωρίς όμως να κτυπάτε με το νήμα στο εμπόδιο. Εάν το νήμα έλθει π.χ. σε επαφή με πέτρες, πέτρινους τοίχους ή θεμέλια, φθείρεται ή ξεφτίζει. Εάν το νήμα κτυπήσει πάνω σε φράκτη, θα κοπεί.

**Κόψιμο γύρω από δέντρα**

Εάν κόβετε γύρω από δέντρα, να τα πλησιάζετε αργά για να μην έλθει το νήμα σε επαφή με τον κορφόμο. Πηγαίνετε γύρω από το δέντρο κόβοντας από αριστερά προς τα δεξιά. Να πλησιάζετε γρασίδι ή αγριόχορτα με τη μύτη του νήματος και δώστε στο πηνίο του νήματος ελαφριά κλίση προς τα εμπρός. Προειδοποίηση: Να είστε εξαιρετικά προσεκτικοί στις εργασίες θερίσματος. Κατά τη διάρκεια της εργασίας σας να τηρείτε ελάχιστη απόσταση 30 μέτρων μεταξύ χειριστή και άλλων προσώπων ή ζώων.

**Πλήρες θέρισμα**

Κατά το θέρισμα κόβετε όλη τη βλάστηση μέχρι χαμηλά κάτω. Δώστε στο πηνίο νήματος κλίση 30 μοιρών προς τα δεξιά. Βάλτε τη λαβή στην επιθυμούμενη θέση. Προσέξτε τον αυξημένο κίνδυνο τραυματισμού καθώς και τον κίνδυνο υλικών ζημιών από εκσφενδονιζόμενα αντικείμενα (π.χ. πέτρες) (εικ. 9e).

**Προειδοποίηση:** Μην απομακρύνετε με τη συσκευή αντικείμενα από πεζοδρόμια κλπ.! Η συσκευή αυτή είναι ένα ισχυρό εργαλείο και μπορεί να εκσφενδονίσει μικρές πέτρες και άλλα αντικείμενα 15 μέτρα και περισσότερο προκαλώντας έτσι ζημιές σε αυτοκίνητα, σπίτια και παράθυρα.

**Πριόνισμα**

Η συσκευή δεν είναι κατάλληλη για πριόνισμα.

**8. Καθαρισμός, συντήρηση και παραγγελία ανταλλακτικών**

Πριν από όλες τις εργασίες συντήρησης να απενεργοποιείτε πάντα τη συσκευή και να βγάζετε το βύσμα του μπουζί.

**8.1 Αντικατάσταση πηνίου νήματος/νήματος κοπής**

- Ξεβιδώστε τη βίδα στερέωσης (εικ. 6a/αρ. G) αριστερόστροφα και απομακρύνετε την (εικ. 6b). Εάν δεν είναι δυνατόν με το χέρι, μπορείτε να χρησιμοποιήσετε το κλειδί (εικ. 2/αρ. 10).
- Αφαιρέστε το πηνίο (εικ. 6c/αρ. H) και το ελατήριο (εικ. 6c/αρ. I) από την άτρακτο (εικ. 6c/αρ. J).

Τα ακόλουθα βήματα να εκτελεστούν μόνο εάν πρέπει να αντικατασταθεί μόνο το νήμα και όχι όλη η άτρακτος:

- Απομακρύνετε το υπόλοιπο νήμα από το πηνίο.
  - Βάλτε νέο νήμα στη μέση και περάστε τη θηλιά σε μία από τις εγχοπές του δίσκου του πηνίου (εικ. 6d).
  - Τυλίξτε δεξιόστροφα το νήμα τεντωμένο όπως φαίνεται στην απεικόνιση (εικ. 6e) όπου διαχωρίζονται τα δύο μισά του διαχωριστή του πηνίου Τυλίξτε όλο το νήμα μέχρι τα τελευταία 15 εκατοστά.
- Στερεώστε κάθε άκρη του νήματος σε μία εγχοπή (εικ. 6f/αρ. L) στην απέναντι πλευρά του πηνίου.
  - Βάλτε το ελατήριο στο εσωτερικό του πηνίου και περάστε κάθε άκρη του νήματος από μία από τις τρύπες του στηρίγματος του πηνίου (εικ. 6c/αρ. K).
  - Περάστε το πηνίο στο στήριγμα πηνίου. Να προσέχετε να γλιστρά το ελατήριο πάνω στην άτρακτο και να μη μπλοκάρει.
  - Πιέστε με το ένα χέρι το πηνίο στο στήριγμα του και με το άλλο βιδώστε τη βίδα στερέωσης (εικ. 6g).
  - Τραβήξτε δυνατά σε κάθε άκρο του νήματος για να βγάλετε το νήμα από τις εγχοπές.
  - Κονταίνετε το περίσσιο νήμα κατά περίπου 13 εκ. Έτσι μειώνεται η επιβάρυνση του κινητήρα κατά την εκκίνηση και προθέρμανση.

**8.2 Εργασίες συντήρησης του φίλτρου του αέρα**

Τα ακάθαρτα φίλτρα του αέρα μειώνουν την ισχύ του κινητήρα λόγω μειωμένης παροχής αέρα στο καρμπυρατέρ. Για το λόγο αυτό είναι απαραίτητος ο συνεχής έλεγχος. Το φίλτρο του αέρα (22) να



ελέγχεται κάθε 25 ώρες λειτουργίας και να καθαρίζεται όταν χρειαστεί. Εάν ο αέρας είναι πολύ σκονισμένος, να ελέγχεται συχνότερα το φίλτρο του αέρα.

1. Αφαιρέστε το καπάκι του φίλτρου του αέρα (εικ. 10a)
2. Αφαιρέστε το φίλτρο του αέρα (εικ. 10b /10c)
3. Καθαρίστε το φίλτρο του αέρα κτυπώντας το ή φυσώντας.
4. Η συναρμολόγηση εκτελείται στην αντίστροφη σειρά.

**Προσοχή:** Ποτέ μην καθαρίζετε το φίλτρο του αέρα με βενζίνη ή εύφλεκτους διαλύτες.

### 8.3 Συντήρηση του μπουζί

Σπινθηριστής μπουζί = 0,6mm. Σφίξτε το μπουζί με 12 έως 15 Nm. Να ελέγξετε για πρώτη φορά το μπουζί μετά από 10 ώρες λειτουργίας για ακαθαρσίες και καθαρίστε το ενδεχομένως με χάλκινη συρματοβούρτσα. Κατόπιν η συντήρηση του μπουζί να γίνεται κάθε 50 ώρες λειτουργίας.

1. Για το σκοπό αυτό τραβήξτε το βύσμα του μπουζί.
2. Απομακρύνετε το μπουζί (εικ. 11b) με το συμπαραδιδόμενο κλειδί για το μπουζί (19).
3. Η συναρμολόγηση εκτελείται στην αντίστροφη σειρά.

### 8.4 Ακόνισμα του μαχαριού του προστατευτικού καλύμματος

Το μαχαίρι του προστατευτικού καλύμματος (εικ. 7a/αρ. R) μπορεί να αμβλύνει με το διάστημα του χρόνου. Εάν διαπιστώσετε κάτι τέτοιο, ξεβιδώστε τις 2 βίδες με τις οποίες είναι στερεωμένο το μαχαίρι του προστατευτικού καλύμματος στο προστατευτικό κάλυμμα. Στερεώστε το μαχαίρι με μέγγενη. Τροχίστε το μαχαίρι με πλακέ λίμα και προσέξτε να διατηρήσετε τη γωνία των άκρων κοπής. Να λιμάρετε μόνο προς μία κατεύθυνση

### 8.5 Ρυθμίσεις καρμπυρατέρ

**Προσοχή!** Οι ρυθμίσεις στο καρμπυρατέρ επιτρέπεται να εκτελούνται μόνο από συμβεβλημένο συνεργείο εξυπηρέτησης πελατών. Για όλες τις εργασίες στο καρμπυρατέρ πρέπει πρώτα να αποσυναρμολογηθεί το κάλυμμα του φίλτρου του αέρα όπως φαίνεται στην εικόνα 10a και 10b.

### Ρύθμιση του σχοινού γκαζιού:

Εάν ο μέγιστος αριθμός στροφών της συσκευής δεν επιτυγχάνεται μετά από ορισμένο χρονικό διάστημα και εφόσον αποκλείονται όλες οι άλλες αιτίες σύμφωνα με το εδάφιο 11 Αποκατάσταση βλαβών, μπορεί να χρειαστεί ρύθμιση του συρματόσχοινου. Για το σκοπό αυτό ελέγξτε πρώτα εάν το

καρμπυρατέρ ανοίγει τελείως όταν πιεστεί πλήρως το γκάζι. Αυτό συμβαίνει όταν ο μοχλός M χτυπάει στο περίβλημα του καρμπυρατέρ με πλήρως πιεσμένο γκάζι (εικ. 12a).

Από την εικόνα 12a προκύπτει η σωστή ρύθμιση. Εάν δεν κτυπάει ο μοχλός M στο καρμπυρατέρ, χρειάζεται σχετική προσαρμογή. Για την επαναρύθμιση του σχοινού του γκαζιού ακολουθήστε τα εξής βήματα:

- Ξεβιδώστε το παξιμάδι (εικ. 12b/αρ. N) με μερικές στροφές.
- Ξεβιδώστε τη βίδα στερέωσης (εικ. 12b/αρ. O) μέχρι να κτυπάει τελείως ο μοχλός M με πιεσμένο το γκάζι, όπως φαίνεται στην απεικόνιση 12a, στο περίβλημα.
- Μετά από την εκτέλεση της ρύθμισης σφίξτε πάλι το παξιμάδι.

### Ρύθμιση ρελαντί:

**Προσοχή!** Ρυθμίστε το ρελαντί σε θερμή κατάσταση λειτουργίας.

Εάν η συσκευή σβήσει χωρίς να γίνει χειρισμός του γκαζιού και εφόσον αποκλεισθούν όλες οι αιτίες του εδαφίου 11 Αποκατάσταση βλαβών, απαιτείται η ρύθμιση του ρελαντί. Στρίψτε τη βίδα του γκαζιού ρελαντί (εικ. 12b/αρ. P) αριστερόστροφα μέχρι να λειτουργεί η συσκευή καλά στη λειτουργία κενού. Εάν το γκάζι ρελαντί είναι έτσι ώστε να περιστρέφεται μαζί και το κοπτικό εργαλείο, πρέπει να ελαττωθεί με αριστερόστροφη περιστροφή της βίδας γκαζιού ρελαντί.

### 8.6 Προστασία περιβάλλοντος

Να παραδίδετε ακάθαρτα υλικά εργασιών συντήρησης και αναλώσιμα υλικά στα για το σκοπό αυτό λειτουργούντα κέντρα συλλογής. Να παραδίδετε τα υλικά συσκευασίας, μέταλλα και πλαστικά υλικά για ανακύκλωση.

### 8.7 Παραγγελία ανταλλακτικών

Κατά την παραγγελία ανταλλακτικών να αναφέρετε τα εξής:

- Τύπος της συσκευής
- Αριθμός είδους της συσκευής
- Αριθμός ταύτισης της συσκευής
- Αριθμός ανταλλακτικού

Θα βρείτε τις ισχύουσες τιμές και πληροφορίες στην ιστοσελίδα [www.isc-gmbh.info](http://www.isc-gmbh.info)

**GR**

## 9. Φύλαξη και μεταφορά

### 9.1 Φύλαξη

**Προσοχή:** Ποτέ μην φυλάγετε ένα αλυσοπρίονο πάνω από 30 ημέρες χωρίς να λάβετε υπόψη σας τα ακόλουθα.

#### Φύλαξη της συσκευής

Εάν φυλάξετε τη συσκευή πάνω από 30 ημέρες, πρέπει να την προετοιμάσετε για το σκοπό αυτό. Σε αντίθετη περίπτωση εξατμίζεται το υπόλοιπο καύσιμο που βρίσκεται στο καρμπυρατέρ και παραμένει ένα λαστιχοειδές ίζημα. Αυτό θα μπορούσε να φέρει δυσκολίες στην εκκίνηση και να έχει σαν συνέπεια πολυέξοδες επισκευές.

1. Να αφαιρείτε αργά το πώμα του καυσίμου για να διαφύγει ενδεχόμενος ατμός από το ντεπόζιτο. Αδειάστε προσεκτικά το ντεπόζιτο.
2. Βάλτε μπροστά τον κινητήρα και αφήστε τον να λειτουργήσει, μέχρι να ακινητοποιηθεί το πρίονι, για να αφαιρέσετε το καύσιμο από το καρμπυρατέρ.
3. Αφήστε τον κινητήρα να κρυώσει (περ. 5 λεπτά)
4. Απομακρύντε το μπουζί (βλέπε εδάφιο 8.3).
5. Προσθέστε 1 κουτάλι του καφέ καθαρό λάδι δίχρονου κινητήρα στο θάλαμο καύσης. Τραβήξτε περισσότερες φορές το σχοινί εκκίνησης για την επίστρωση των εσωτερικών εξαρτημάτων. Επανατοποθετήστε το μπουζί.

**Υπόδειξη:** Φυλάξτε τη συσκευή σε στεγνό χώρο μακριά από οποιεσδήποτε πηγές φωτιάς., π.χ. σόμπες, μπόιλερ θερμού νερού με αέριο, στεγνωτήρα γκαζιού, κλπ.

#### Νέα θέση σε λειτουργία

1. Απομακρύνετε το μπουζί (βλέπε εδάφιο 8.3).
2. Τραβήξτε γρήγορα το σχοινί εκκίνησης για να αφαιρέσετε επιπλέον λάδι από το θάλαμο καύσης.
3. Καθαρίστε το μπουζί και προσέξτε τη σωστή απόσταση ηλεκτροδίων στο μπουζί ή βάλτε το νέο μπουζί με τη σωστή απόσταση ηλεκτροδίων.
4. Προετοιμάστε τη συσκευή για τη λειτουργία
5. Γεμίστε το ντεπόζιτο με το σωστό μίγμα λάδιού/μίγματος. Βλέπε το κεφάλαιο Καύσιμο και λάδι.

### 9.2 Μεταφορά

Όταν θέλετε να μεταφέρετε τη συσκευή, αδειάστε προηγουμένως το ντεπόζιτο βενζίνης όπως εξηγείται στο κεφάλαιο Αποθήκευση. Καθαρίστε τη συσκευή με μία βούρτσα ή με ένα σκουπάκι από τις χοντρές ακαθαρσίες. Αποσυναρμολογήστε τη λόγχη οδήγησης όπως εξηγείται στο εδάφιο 6.1.4.

82

## 10. Διάθεση στα απορρίμματα και επαναχρησιμοποίηση

Η συσκευή βρίσκεται σε μία συσκευασία προς αποφυγή ζημιών κατά τη μεταφορά Αυτή η συσκευασία αποτελείται από πρώτες ύλες και έτσι μπορεί να επαναχρησιμοποιηθεί ή να ανακυκλωθεί. Η συσκευή και τα εξαρτήματά της αποτελούνται από διάφορα υλικά, όπως π.χ. μέταλλο και πλαστικά υλικά. Να παραδίσετε τα ελαττωματικά εξαρτήματα σε κέντρα συλλογής ειδικών απορριμμάτων. Ενημερωθείτε στα ειδικά καταστήματα ή στην διοίκηση της κοινότητας!

## 11. Αποκατάσταση βλάβης

Βλάβη	Ενδεχόμενη αιτία	Αποκατάσταση βλάβης
Δεν παίρνει μπροστά η συσκευή.	Λάθος διαδικασία εκκίνησης	Ακολουθήστε τις οδηγίες για την εκκίνηση.
	Καπνισμένο ή υγρό μπουζί	Καθαρίστε το μπουζί ή αντικαταστήστε το.
	Λάθος ρυθμίσεις καρμπυρατέρ	Συμβουλευθείτε συμβεβλημένο συνεργείο εξυπηρέτησης πελατών ή στείλτε τη συσκευή προς την ISC-GmbH.
Η συσκευή παίρνει μπροστά, αλλά 'εν φτάνει την πλήρη ισχύ του.	Λάθος ρύθμιση του τσοκ.	Βάλτε το τσοκ στη θέση "ϕ".
	Ακάθαρτο φίλτρο αέρα.	Καθαρισμός φίλτρου αέρα.
	Λάθος ρυθμίσεις καρμπυρατέρ	Συμβουλευθείτε συμβεβλημένο συνεργείο εξυπηρέτησης πελατών ή στείλτε τη συσκευή προς την ISC-GmbH.
Ανομοιόμορφη λειτουργία του μοτέρ.	Λάθος απόσταση ηλεκτροδίων του μπουζί	Καθαρίστε το μπουζί και ρυθμίστε την απόσταση των ηλεκτροδίων ή αντικαταστήστε το.
	Λάθος ρυθμίσεις καρμπυρατέρ	Συμβουλευθείτε συμβεβλημένο συνεργείο εξυπηρέτησης πελατών ή στείλτε τη συσκευή προς την ISC-GmbH.
Το μοτέρ καπνίζει υπερβολικά	Λάθος μίγμα καυσίμου.	Χρησιμοποιήστε το σωστό μίγμα καυσίμου (βλέπε πίνακα ανάμιξης καυσίμου)
	Λάθος ρυθμίσεις καρμπυρατέρ	Συμβουλευθείτε συμβεβλημένο συνεργείο εξυπηρέτησης πελατών ή στείλτε τη συσκευή προς την ISC-GmbH.

ISC GmbH · Eschenstraße 6 · D-94405 Landau/lsar



### Konformitätserklärung

- erklårt folgende Konformität gemäß EU-Richtlinie und Normen für Artikel  
 explains the following conformity according to EU directives and norms for the following product  
 déclare la conformité suivante selon la directive CE et les normes concernant l'article  
 dichiara la seguente conformità secondo la direttiva UE e le norme per l'articolo  
 verklaart de volgende overeenstemming conform EU richtlijn en normen voor het product  
 declara la siguiente conformidad a tenor de la directiva y normas de la UE para el artículo  
 declara a seguinte conformidade, de acordo com a directiva CE e normas para o artigo  
 attesterer følgende overensstemmelse i medfør af EU-direktiv samt standarder for artiklen  
 förklarar följande överensstämmelse enl. EU-direktiv och standarder för artikeln  
 vakuuttaa, että tuote täyttää EU-direktiivin ja standardien vaatimukset  
 tõendab toote vastavust EL direktiivile ja standarditele  
 vydává následující prohlášení o shodě podle směrnice EU a norem pro výrobek  
 potvrjuje sledečo skladnost s smernico EU in standardi za izdelke  
 vydáva nasledujúce prehlásenie o zhode podľa smernice EÚ a noriem pre výrobok  
 a cikkekhez az EU-irányvonal és Normák szerint a következő konformitást jelenti ki  
 deklaruje zgodność wymienionego poniżej artykułu z następującymi normami na podstawie dyrektywy WE.  
 декларира съответното съответствие съгласно Директива на ЕС и норми за артикул  
 paskaidro šādu atbilstību ES direktīvai un standartiem arībūdina šj atitikimā EU reikalavimams ir prekės normoms  
 declară următoarea conformitate conform directivei UE și normelor pentru articolul  
 δηλώνει την ακόλουθη συμμόρφωση σύμφωνα με την Οδηγία ΕΚ και τα πρότυπα για το προϊόν  
 potvrđuje sljedeću usklađenost prema smjernicama EU i normama za artikl  
 potvrđuje sljedeću usklađenost prema smjernicama EU i normama za artikl  
 potvrđuje sledeću usklađenost prema smernicama EZ i normama za artikl  
 следующим удостоверяется, что следующие продукты соответствуют директивам и нормам ЕС  
 проголошує про зазначену нижче відповідність виробу директивам та стандартам ЄС на виріб  
 ja izjavuva slednata soobraznost согласно EУ-директивата и нормите за артикли  
 Ürünü ile ilgili AB direktifleri ve normları gereğince aşağıda açıklanan uygunluğu belirtir  
 erklærer følgende samsvar i henhold til EU-direktivet og standarder for artikkel  
 Lýsir uppfyllingu EU-reglna og annarra staðla vöru

### Benzin-Rasentrimmer GC-PT 2538 I AS (Einhell)

- 87/404/EC\_2009/105/EC  
 2005/32/EC\_2009/125/EC  
 2006/95/EC  
 2006/28/EC  
 2004/108/EC  
 2004/22/EC  
 1999/5/EC  
 97/23/EC  
 90/396/EC\_2009/142/EC  
 89/686/EC\_96/58/EC  
 2011/65/EC  
 2006/42/EC  
 Annex IV  
 Notified Body:  
 Notified Body No.:  
 Reg. No.:  
 2000/14/EC\_2005/88/EC  
 Annex V  
 Annex VI  
 Noise: measured  $L_{WA} = 105,8$  dB (A); guaranteed  $L_{WA} = 110$  dB (A)  
 $P = 0,75$  KW;  $L/Q =$  cm  
 Notified Body:  
 2004/26/EC  
 Emission No.: e11\*97/68SA\*2012/46\*1413\*04

Standard references: EN ISO 11806; EN ISO 14982

Landau/lsar, den 21.09.2015

Weichselgartner/General Manager

Luo Yong/Product-Management

First CE: 15  
 Art.-No.: 34.019.35 I.-No.: 11025  
 Subject to change without notice

Archive-File/Record: NAPR012344  
 Documents registrar: Markus Jehl  
 Wiesenweg 22, D-94405 Landau/lsar

ⓓ

Der Nachdruck oder sonstige Vervielfältigung von Dokumentation und Begleitpapieren der Produkte, auch auszugsweise ist nur mit ausdrücklicher Zustimmung der ISC GmbH zulässig.

Ⓒ

The reprinting or reproduction by any other means, in whole or in part, of documentation and papers accompanying products is permitted only with the express consent of ISC GmbH.

Ⓕ

La réimpression ou une autre reproduction de la documentation et des documents d'accompagnement des produits, même incomplète, n'est autorisée qu'avec l'agrément exprès de l'entreprise ISC GmbH.

Ⓛ

La ristampa o l'ulteriore riproduzione, anche parziale, della documentazione o dei documenti d'accompagnamento dei prodotti è consentita solo con l'esplicita autorizzazione da parte della ISC GmbH.

Ⓢ

Eftertryk eller annan duplicering av dokumentation och medföljande underlag för produkter, även utdrag, är endast tillåtet med uttryckligt tillstånd från ISC GmbH.

Ⓝ

Nadruk of andere reproductie van documentatie en geleidepapieren van de producten, geheel of gedeeltelijk, enkel toegestaan mits uitdrukkelijke toestemming van ISC GmbH.

Ⓛ

Ponatis ali druge vrste razmnoževanje dokumentacije in spremljajočih dokumentov proizvodov proizvajalca, tudi v izvlečkih, je dovoljeno samo z izrecnim soglasjem firme ISC GmbH.

Ⓓ Ⓝ

Eftertryk eller anden form for mangfoldiggørelse af skriftligt materiale, ledsagepapirer indbefattet, som omhandler produkter, er kun tilladt efter udtrykkelig tilladelse fra ISC GmbH.

Ⓒ

Η ανατύπωση ή άλλη αναπαραγωγή τεκμηρίωσης και συνοδευτικών φυλλαδίων των προϊόντων της εταιρείας, ακόμη και σε αποσπάσματα, επιτρέπεται μόνο μετά από ρητή έγκριση της εταιρείας ISC GmbH.

- Ⓧ Technische Änderungen vorbehalten
- Ⓧ Technical changes subject to change
- Ⓧ Sous réserve de modifications
- Ⓧ Con riserva di apportare modifiche tecniche
- Ⓧ Förbehåll för tekniska förändringar
- Ⓧ Technische wijzigingen voorbehouden
- Ⓧ Tehnične spremembe pridržane.
- Ⓧ Der tages forbehold för tekniske ændringer
- Ⓧ Ο κατασκευαστής διατηρεί το δικαίωμα τεχνικών αλλαγών

## **GB** **GUARANTEE CERTIFICATE**

### **Dear Customer,**

All of our products undergo strict quality checks to ensure that they reach you in perfect condition. In the unlikely event that your device develops a fault, please contact our service department at the address shown on this guarantee card. You can also contact us by telephone using the service number shown. Please note the following terms under which guarantee claims can be made:

1. These warranty terms regulate additional warranty services, which the manufacturer mentioned below promises to buyers of its new products in addition to their statutory rights of guarantee. Your statutory guarantee claims are not affected by this guarantee. Our guarantee is free of charge to you.
2. The warranty services cover only defects due to material or manufacturing faults on a product which you have bought from the manufacturer mentioned below and are limited to either the rectification of said defects on the product or the replacement of the product, whichever we prefer.  
Please note that our devices are not designed for use in commercial, trade or professional applications. A guarantee contract will not be created if the device has been used by commercial, trade or industrial business or has been exposed to similar stresses during the guarantee period.
3. The following are not covered by our guarantee:
  - Damage to the device caused by a failure to follow the assembly instructions or due to incorrect installation, a failure to follow the operating instructions (for example connecting it to an incorrect mains voltage or current type) or a failure to follow the maintenance and safety instructions or by exposing the device to abnormal environmental conditions or by lack of care and maintenance.
  - Damage to the device caused by abuse or incorrect use (for example overloading the device or the use of unapproved tools or accessories), ingress of foreign bodies into the device (such as sand, stones or dust, transport damage), the use of force or damage caused by external forces (for example by dropping it).
  - Damage to the device or parts of the device caused by normal or natural wear or tear or by normal use of the device.
4. The guarantee is valid for a period of 24 months starting from the purchase date of the device. Guarantee claims should be submitted before the end of the guarantee period within two weeks of the defect being noticed. No guarantee claims will be accepted after the end of the guarantee period. The original guarantee period remains applicable to the device even if repairs are carried out or parts are replaced. In such cases, the work performed or parts fitted will not result in an extension of the guarantee period, and no new guarantee will become active for the work performed or parts fitted. This also applies if an on-site service is used.
5. Please report the defective device on the following internet address to register your guarantee claim: [www.isc-gmbh.info](http://www.isc-gmbh.info). If the defect is covered by our guarantee, then the item in question will either be repaired immediately and returned to you or we will send you a new replacement device.

Of course, we are also happy offer a chargeable repair service for any defects which are not covered by the scope of this guarantee or for units which are no longer covered. To take advantage of this service, please send the device to our service address.

Also refer to the restrictions of this warranty concerning wear parts, consumables and missing parts as set out in the service information in these operating instructions.

## **F BULLETIN DE GARANTIE**

### **Chère Cliente, Cher Client,**

nos produits sont soumis à un contrôle de qualité très strict. Si toutefois, il arrivait que cet appareil ne fonctionne pas parfaitement, nous en sommes désolés et nous vous prions de vous adresser à notre service après-vente à l'adresse indiquée sur le bon de garantie. Nous nous tenons également volontiers à votre disposition par téléphone au numéro de service après-vente indiqué. La garantie est valable dans les conditions suivantes :

1. Les conditions de garantie réglementent les prestations de garantie supplémentaires que le fabricant mentionné ci-dessous promet aux acheteurs de ses appareils en supplément de la prestation de garantie légale. Vos droits légaux en matière de garantie restent inchangés. Notre prestation de garanti est gratuite pour vous.
2. La prestation de garantie s'étend exclusivement aux défauts résultant d'une erreur de fabrication ou de matériau d'un appareil neuf du fabricant mentionné ci-dessous et acheté par vos soins. La prestation de garantie se limite selon notre décision soit à la résolution de tels défauts sur l'appareil, soit à l'échange de l'appareil.

Veillez au fait que nos appareils, conformément au règlement, n'ont pas été conçus pour être utilisés dans un environnement professionnel, industriel ou artisanal. Il n'y a donc pas de contrat de garantie quand l'appareil a été utilisé professionnellement, artisanalement ou par des sociétés industrielles ou exposé à une sollicitation semblable pendant la durée de la garantie.

3. Sont exclus de notre garantie :
  - les dommages liés au non-respect des instructions de montage ou en raison d'une installation incorrecte, au non-respect du mode d'emploi (en raison par ex. du branchement de l'appareil sur la tension de réseau ou le type de courant incorrect), au non-respect des dispositions de maintenance et de sécurité ou résultant d'une exposition de l'appareil à des conditions environnementales anormales ou d'un manque d'entretien et de maintenance.
  - les dommages résultant d'une utilisation abusive ou non conforme (comme par ex. une surcharge de l'appareil ou une utilisation d'outils ou d'accessoires non autorisés), de la pénétration d'objets étrangers dans l'appareil (comme par ex. du sable, des pierres ou de la poussière), de l'utilisation de la force ou de la violence (comme par ex. les dommages liés aux chutes).
  - les dommages sur l'appareil ou des parties de l'appareil résultant de l'usure normale liée à l'utilisation de l'appareil ou de toute autre usure naturelle.
4. La durée de garantie est de 24 mois et débute à la date d'achat de l'appareil. Les droits à la garantie doivent être revendiqués avant l'expiration de la durée de garantie dans un délai de deux semaines après avoir constaté le défaut. La revendication de droits à la garantie après expiration de la durée de garantie est exclue. La réparation ou l'échange de l'appareil n'entraîne ni une extension de la durée de garantie ni le début d'une nouvelle durée de garantie pour cet appareil ou toute autre pièce de rechange installée sur l'appareil. Cela est valable également dans le cas d'une intervention du service après-vente à domicile.
5. Pour faire valoir vos droits à la garantie, veuillez enregistrer l'appareil défectueux à l'adresse suivante : [www.isc-gmbh.info](http://www.isc-gmbh.info). Si le défaut de l'appareil est inclut dans la garantie, vous recevrez sans délai un appareil réparé ou un nouvel appareil.

Bien entendu, nous réparons volontiers les défauts de votre appareil qui ne sont pas ou plus compris dans l'étendue de la garantie contre le remboursement des frais de réparation. Pour cela, veuillez envoyer l'appareil à notre adresse de service après-vente.

Pour les pièces d'usure, de consommation et manquantes, nous renvoyons aux restrictions de cette garantie conformément aux informations du service après-vente de ce mode d'emploi.



# ① CERTIFICATO DI GARANZIA

## Gentili clienti,

i nostri prodotti sono soggetti ad un rigido controllo di qualità. Se l'apparecchio non dovesse tuttavia funzionare correttamente, ci scusiamo e vi preghiamo di rivolgervi al nostro servizio di assistenza clienti all'indirizzo indicato in questa scheda di garanzia. Siamo a vostra disposizione anche telefonicamente al numero del Servizio Assistenza indicato. Per la rivendicazione dei diritti di garanzia vale quanto segue:

1. Le presenti condizioni di garanzia regolano prestazioni di garanzia supplementari che il produttore su indicato concede in aggiunta alla garanzia legale agli acquirenti di nuovi apparecchi. La presente garanzia non tocca i vostri diritti al ricorso in garanzia previsti dalla legge. Le nostre prestazioni di garanzia sono per voi gratuite.
2. La prestazione di garanzia riguarda esclusivamente i difetti di un nuovo apparecchio da voi acquistato del produttore di cui sopra, riconducibili a errori di materiale o di produzione, ed è limitata, a nostra discrezione, all'eliminazione di questi difetti dell'apparecchio o alla sostituzione dell'apparecchio stesso. Tenete presente che i nostri apparecchi non sono stati costruiti per l'impiego artigianale, professionale o imprenditoriale. Pertanto un contratto di garanzia non viene concluso se l'apparecchio è stato usato entro il periodo di garanzia in attività artigianali, imprenditoriali o industriali o se è stato sottoposto a sollecitazioni equivalenti.
3. Sono esclusi dalla nostra garanzia:
  - Danni all'apparecchio causati dalla mancata osservanza delle istruzioni di montaggio o per un'installazione non corretta, dalla mancata osservanza delle istruzioni per l'uso (come ad es. collegamento a una tensione di rete o a un tipo di corrente non corretti), dalla mancata osservanza delle norme relative alla manutenzione e alla sicurezza, dall'esposizione dell'apparecchio a condizioni ambientali anomale o per la mancata esecuzione di pulizia e manutenzione.
  - Danni all'apparecchio dovuti a usi impropri o illeciti (come per es. sovraccarico dell'apparecchio o utilizzo di utensili di ricambio o accessori non consentiti), alla penetrazione di corpi estranei nell'apparecchio (come per es. sabbia, pietre o polvere, danni dovuti al trasporto), all'impiego della forza o a influssi esterni (come per es. danni causati da caduta).
  - Danni all'apparecchio o a parti di esso da ricondurre a un'usura comune, dovuta all'uso o di altro tipo naturale.
4. Il periodo di garanzia è 24 mesi e inizia a partire dalla data di acquisto dell'apparecchio. I diritti di garanzia devono essere fatti valere prima della scadenza del periodo di garanzia, entro due settimane dopo avere accertato il difetto. È esclusa la rivendicazione di diritti di garanzia dopo la scadenza del relativo periodo. La riparazione o la sostituzione dell'apparecchio non comporta una proroga del periodo di garanzia e con questa prestazione per l'apparecchio o per pezzi di ricambio eventualmente installati non inizia un nuovo periodo di garanzia. Ciò vale anche nel caso in cui si ricorra a un servizio sul posto.
5. Per rivendicare il diritto di garanzia vi preghiamo di denunciare l'apparecchio difettoso sul sito internet: [www.isc-gmbh.info](http://www.isc-gmbh.info). Se il difetto dell'apparecchio rientra nella nostra prestazione di garanzia, ricevete prontamente l'apparecchio riparato o un apparecchio nuovo.

Naturalmente effettuiamo a pagamento anche riparazioni sull'apparecchio che non rientrano o non rientrano più nella garanzia. A tale scopo inviate l'apparecchio all'indirizzo del nostro Centro Assistenza.

Per parti mancanti, di consumo e soggette a usura rimandiamo alle limitazioni di questa garanzia secondo le informazioni sul Servizio Assistenza di queste istruzioni per l'uso.

## **S** GARANTIBEVIS

### **Bästa kund,**

våra produkter genomgår en sträng kvalitetskontroll. Om denna produkt mot förmodan inte fungerar på rätt sätt, beklagar vi detta och ber dig att kontakta vår serviceavdelning under adressen som anges på garantikortet. Vi står även gärna till tjänst på telefon under servicenumret som anges nedan. Följande punkter gäller för att du ska kunna göra anspråk på garantin:

1. Dessa garantivillkor reglerar ytterligare garantitjänster som nedanstående tillverkare erbjuder köpare av nya produkter. Dessa tjänster är en komplettering till den lagstadgade garantin. Garantianspråk som regleras enligt lag påverkas inte av denna garanti. Våra garantitjänster är gratis för dig.
2. Garantitjänsterna omfattar endast sådana brister som bevisligen kan härledas till material- eller tillverkningsfel. Produkten som du har köpt ska vara ny och härstamma från nedanstående tillverkare. Vi avgör om sådana brister i produkten ska åtgärdas eller om produkten ska bytas ut. Tänk på att våra produkter endast får användas till ändamålsenligt syfte och inte har konstruerats för kommersiell, hantverksmässig eller yrkesmässig användning. Ett garantiavtal sluts därför ej om produkten inom garantitiden har använts inom yrkesmässiga, hantverksmässiga eller industriella verksamheter eller har utsatts för liknande påkänning.
3. Garantin omfattar inte:
  - Skador på produkten som kan härledas till att monteringsanvisningen missaktats eller på grund av felaktig installation, åsidosatt bruksanvisning (t ex anslutning till felaktig nätspänning eller strömart), missaktade underhålls- och säkerhetsbestämmelser, om produkten utsätts för onormala miljöfaktorer eller bristfällig skötsel och underhåll.
  - Skador på produkten som kan härledas till missbruk eller ej ändamålsenlig användning (t ex överbelastning av produkten eller användning av ej godkända insatsverktyg eller tillbehör), främmande partiklar som har trängt in i produkten (t ex sand, sten eller damm, transportskador), yttre våld eller yttre påverkan (t ex skador efter att produkten fallit ned).
  - Skador på produkten eller delar av produkten som kan härledas till bruksmässigt, normalt eller för övrigt naturligt slitage .
4. Garantitiden uppgår till 24 månader och gäller från datumet när produkten köptes. Medan garantitiden fortfarande gäller ska anspråk på garanti ställas inom två veckor efter att defekten fastställdes. Det är inte möjligt att ställa anspråk på garanti efter att garantitiden har löpt ut. Garantitiden förlängs inte när produkten repareras eller byts ut, dessutom medför sådana arbeten inte att en ny garantitid börjar gälla för produkten eller för ev. reservdelar som har monterats in. Detta gäller även vid hembesök.
5. Anmäl den defekta produkten på följande webbplats för att göra anspråk på garantin: [www.isc-gmbh.info](http://www.isc-gmbh.info). Om defekten i produkten täcks av våra garantitjänster, får du genast en reparerad eller ny produkt.

Givetvis kan vi även, mot debitering, åtgärda skador som antingen inte täcks av garantin eller som har uppstått efter garantitidens slut. Skicka in produkten till nedanstående serviceadress.

För slitage- och förbrukningsdelar samt för delar som saknas hänvisar vi till begränsningarna i garantin enligt serviceinformationen som anges i denna bruksanvisning.

## **NL** GARANTIEBEWIJS

### **Geachte klant,**

onze producten worden onderworpen aan een strenge kwaliteitscontrole. Mocht dit apparaat echter ooit niet naar behoren functioneren, spijt dit ons ten zeerste en vragen u zich te wenden tot onze servicedienst onder het adres vermeld op dit garantiebewijs. Wij staan ook graag telefonisch tot uw dienst via het vermelde servicetelefoonnummer. Voor eisen in verband met het recht garantie geldt het volgende:

1. Deze garantievoorwaarden regelen aanvullende garantieprestaties, die de hieronder genoemde fabrikant kopers van zijn nieuwe apparaten toezegt in aanvulling tot de wettelijke garantie. Uw wettelijke garantieclaims blijven onaangetast door deze garantie. Onze garantieprestatie is voor u gratis.
2. De garantieprestatie geldt uitsluitend voor gebreken aan een door u aangekocht nieuw apparaat van de hieronder genoemde fabrikant die aantoonbaar berusten op een materiaal- of productiefout, en is naar onze keuze beperkt tot het verhelpen van zulke gebreken aan het apparaat of de vervanging ervan. Wij wijzen erop dat onze apparaten overeenkomstig hun bestemming niet ontworpen zijn voor commercieel, ambachtelijk of industrieel gebruik. Van een garantiecontract is derhalve geen sprake, als het apparaat binnen de garantieperiode in commerciële, ambachtelijke of industriële bedrijven werd ingezet of aan een daarmee gelijk te stellen belasting werd blootgesteld.
3. Van onze garantie zijn uitgesloten:
  - Schade aan het apparaat als gevolg van niet-inachtneming van de montagehandleiding of op grond van ondeskundige installatie, als gevolg van niet-inachtneming van de gebruiksaanwijzing (zoals bijv. door aansluiting aan een verkeerde netspanning of stroomsoort) of niet-inachtneming van de onderhouds- en veiligheidsvoorschriften, door blootstelling van het apparaat aan abnormale omgevingsvoorwaarden of door nalatig onderhoud en verzorging.
  - Schade aan het apparaat als gevolg van misbruik of ondeskundige toepassingen (zoals bijv. overbelasting van het apparaat of de inzet van niet toegelaten gereedschappen of toebehoren), binnendringen van vreemde voorwerpen in het apparaat (zoals bijv. zand, stenen of stof, transportschade), gebruik van geweld of als gevolg van externe invloeden (zoals bijv. schade door vallen).
  - Schade aan het apparaat of aan delen van het apparaat die valt te herleiden tot slijtage als gevolg van gebruik, en als gevolg van normale of andere natuurlijke slijtage.
4. De garantieperiode bedraagt 24 maanden en gaat in op de datum van aankoop van het apparaat. Garantieclaims dienen voor het verloop van de garantieperiode binnen de twee weken na het vaststellen van het defect geldend te worden gemaakt. Het indienen van garantieclaims na verloop van de garantieperiode is uitgesloten. De herstelling of vervanging van het apparaat leidt niet tot een verlenging van de garantieperiode noch wordt door deze prestatie een nieuwe garantieperiode voor het apparaat of voor eventueel ingebouwde wisselstukken op gang gebracht. Dit geldt ook bij het ter plaatse uitvoeren van een serviceactiviteit.
5. Gelieve om een garantieclaim geldend te maken het defecte apparaat aan te melden onder: [www.isc-gmbh.info](http://www.isc-gmbh.info). Valt het defect van het apparaat binnen onze garantieprestatie, dan bezorgen wij u per omgaande een hersteld of nieuw apparaat terug.

Uiteraard staan wij ook tot u dienst om, mits betaling van de kosten, defecten van het apparaat te verhelpen die buiten de garantieomvang vallen. Te dien einde stuurt u het apparaat aan ons serviceadres op.

Voor slijtstukken, verbruiksmateriaal en ontbrekende onderdelen wordt verwezen naar de beperkingen van deze garantie conform de service-informatie van deze handleiding.

## **(SLO) GARANCIJSKI LIST**

### **Spoštovana stranka!**

za naše izdelke izvajamo strogo končno kontrolo kakovosti. Če ta naprava kljub temu ne deluje brezhibno, to zelo obžalujemo in vas prosimo, da se obrnete na našo servisno službo na naslovu, ki je naveden na tej garancijski kartici. Z veseljem vam bomo svetovali tudi po telefonu na navedeni številki servisne službe. Za uveljavljanje garancijskih zahtevkov velja naslednje:

1. Ti garancijski pogoji urejajo dodatne garancijske storitve, ki jih spodaj navedeni proizvajalec zagotavlja svojim kupcem novih naprav dodatno k zakonskemu jamstvu. Ta garancija ne vpliva na vaše zakonske garancijske zahtevke. Naše garancijske storitve so za vas brezplačne.
2. Garancijske storitve se nanašajo izključno na pomanjkljivosti na novih napravah zgoraj navedenega proizvajalca, ki ste jih kupili, in so posledica materialnih ali tovarniških napak, in ki jih po lastni presoji odpravimo na tej napravi ali napravo nadomestimo z drugo.  
Prosimo, upoštevajte, da naše naprave niso bile zasnovane za uporabo v poklicu, obrti ali za poklicno uporabo. Garancijska pogodba tako ne nastane, če napravo v garancijskem obdobju uporabljate za v obrtnih, rokodelskih ali industrijskih obratih ali če je bila izpostavljena obremenitvam, ki so temu enakovredna.
3. Iz garancije so izvzeti:
  - Škoda na napravi, ki je nastala zaradi neupoštevanja navodil za montažo ali zaradi nestrokovne inštalacije, neupoštevanja navodil za uporabo (kot npr. s priključitvijo na napačno omrežno napetost ali vrsto toka), neupoštevanja navodil za vzdrževanje in varnostnih določil ali zaradi izpostavitve naprave nenormalnim okoljskim pogojem ali zaradi neustrezne nege in vzdrževanja.
  - Škoda na napravi, ki je nastala zaradi nenamenske ali nestrokovne uporabe (npr. zaradi preobremenitve naprave ali uporabe v orodjih ali opremi, za katera ni odobrena), vdor tujkov v napravo (npr. peska, kamnov ali prahu, poškodb pri transportu), uporabe sile ali zunanje sile (npr. poškodbe pri padcih).
  - Škode na napravi ali delih naprave, ki je nastala kot posledica uporabe oz. običajne ali drugačne obrabe.
4. Garancijsko obdobje traja 24 mesecev in se začne z datumom nakupa naprave. Garancijske zahtevke je treba uveljaviti pred potekom garancijskega obdobja v roku dveh tednov, ko opazite okvaro. Uveljavljanje garancijskih zahtevkov po poteku garancijskega obdobja je izključeno. Popravilo ali menjava naprave ne podaljša garancijskega obdobja, niti ne predstavlja začetka novega garancijskega obdobja za storitev, izvedeno na napravi ali za morebitne vgrajene nadomestne dele. To velja tudi pri servisih na kraju samem.
5. Za uveljavljanje vašega garancijskega zahtevka okvarjeno napravo prijavite na: [www.isc-gmbh.info](http://www.isc-gmbh.info). Če sodi okvara v obseg garancijske storitve, vam bomo takoj vrnili popravljeno ali novo napravo.

Seveda bomo proti plačilu z veseljem odpravili tudi okvare na napravi, ki v garancijski obseg ne sodijo ali ne sodijo več. Napravo nam pošljite na spodaj naveden naslov servisa.

Opozarjamo na omejitve v okviru te garancije za obrabne, potrošne in manjkajoče dele v skladu s servisnimi informacijami, opisanimi v teh navodilih za uporabo.

## **DK N GARANTIBEVIS**

### **Kære kunde!**

Vore produkter er underlagt en streng kvalitetskontrol. Hvis produktet alligevel på et tidspunkt skulle udvise fejl, beklager vi naturligvis dette, i dette tilfælde beder vi dig kontakte vores kundeservice på adressen, som er anført på dette garantibevis. Du kan naturligvis også ringe til os på det anførte servicenummer. For indfrielse af garantikrav gælder følgende:

1. Disse garantibetingelser regulerer ekstra garantiydelse, som nedenstående producent lover købere af sine nye apparater som supplement til den lovfastsatte garanti. Garantibestemmelser fastsat ved lov berøres ikke af nærværende garanti. Vores garantiydelse er gratis.
2. Garantiydelsen dækker udelukkende mangler på et nyt apparat fra nedenstående producent, der skyldes materiale- eller produktionsfejl, og vi har ret til at vælge, om sådanne mangler afhjælpes på produktet, eller om produktet udskiftes.  
Bemærk, at vore produkter ikke er konstrueret til erhvervmæssig, håndværksmæssig eller faglig brug. Garantien dækker således ikke forhold, hvor produktet er blevet brugt i erhvervmæssige, håndværksmæssige eller faglige virksomheder eller er blevet udsat for lignende belastning.
3. Garantien dækker ikke følgende:
  - Skader på produktet som følge af tilsidesættelse af montagevejledningens anvisninger eller som følge af usagkyndig installation, tilsidesættelse af brugsanvisningen (f.eks. tilslutning til forkert netspænding eller strømtype) eller tilsidesættelse af vedligeholdelses- og sikkerhedsforskrifter eller som følge af at produktet udsættes for ikke normale miljøbetingelser eller manglende pleje og vedligeholdelse.
  - Skader på produktet som følge af misbrug eller usagkyndig anvendelse (f.eks. overbelastning af produktet eller brug af værktøj eller tilbehør, som ikke er godkendt), indtrængen af fremmedlegemer i produktet (f.eks. sand, sten eller støv, transportskader), brug af vold eller eksterne påvirkninger udefra (f.eks. fordi produktet tabes).
  - Skader på produktet eller dele af produktet, der skyldes almindelig brug, normalt eller andet naturligt slid.
4. Garantiperioden udgør 24 måneder at regne fra købsdatoen. Garantikrav skal gøres gældende inden garantiperiodens udløb og inden for to uger, efter at defekten er blevet konstateret. Garantikrav kan ikke gøres gældende efter garantiperiodens udløb. Reparation eller udskiftning af produktet medfører ikke forlængelse af garantiperioden, heller ikke for eventuelt indbyggede reservedele. Dette gælder også servicearbejder, der foretages på stedet.
5. Hvis du ønsker at gøre brug af garantien, bedes du melde det defekte produkt til følgende adresse: [www.isc-gmbh.info](http://www.isc-gmbh.info). Er defekten omfattet af garantien, vil produktet omgående blive repareret og returneret, eller du vil modtage et helt nyt.

Mod betaling udbedrer vi naturligvis også gerne defekter på produktet, som ikke/ikke længere er omfattet af garantien. Du skal blot indsende produktet til vores serviceadresse.

Hvad angår slid- og forbrugsdele samt manglende dele henviser vi til garantiens indskrænkninger i henhold til serviceinformationerne i nærværende betjeningsvejledning.

## GR ΕΓΓΥΗΣΗ

### Αξιότιμη πελάτισσα, αξιότιμε πελάτη,

τα προϊόντα μας υπόκεινται σε αυστηρό έλεγχο ποιότητας. Εάν η συσκευή αυτή παρ'όλα αυτά κάποτε δεν λειτουργήσει άψογα, λυπούμαστε πολύ και σας παρακαλούμε να αποτανθείτε προς το τμήμα μας εξυπηρέτησης πελατών στην διεύθυνση που αναφέρεται στην κάρτα αυτή. Ευχαρίστως είμαστε και τηλεφωνικά στη διάθεσή σας στον αριθμό σέρβις που αναφέρεται στην κάρτα εγγύησης. Για την αξίωση της εγγύησης ισχύουν τα εξής:

1. Αυτοί οι όροι εγγύησης ρυθμίζουν πρόσθετες παροχές εγγύησης που υπόσχεται ο πιο κάτω κατασκευαστής πέραν της νόμιμης εγγύησης στους αγοραστές των νέων συσκευών του. Δεν θίγονται από την εγγύηση αυτή οι νόμιμες αξιώσεις σας εγγύησης. Η εγγύησή μας σας παρέχεται δωρεάν.
2. Η εγγύηση επεκτείνεται αποκλειστικά και μόνο σε ελαττώματα σε μία συσκευή του πιο κάτω κατασκευαστή και που αφορούν ελαττώματα υλικού ή κατασκευής και περιορίζεται ατά την κρίση μας στην αποκατάσταση αυτών των ελαττωμάτων της συσκευής ή στην αντικατάστασή της. Παρακαλούμε να προσέξετε πως οι συσκευές μας δεν προορίζονται για επαγγελματική, βιοτεχνική ή βιομηχανική χρήση. Για το λόγο αυτό δεν συνάπτεται σύμβαση εγγύησης σε περίπτωση κατά την οποία η συσκευή χρησιμοποιήθηκε κατά τη διάρκεια της εγγύησης σε βιομηχανικές ή βιοτεχνικές επιχειρήσεις ή εάν εκτέθηκε σε παρόμοια εντατική χρήση.
3. Από την εγγύησή μας εξαιρούνται τα εξής:
  - Βλάβες της συσκευής που οφείλονται σε μη τήρηση των οδηγιών συναρμολόγησης ή σε όχι σωστή εγκατάσταση, μη τήρηση των οδηγιών χρήσης (όπως π.χ. σύνδεση σε εσφαλμένη τάση ή σε λάθος είδος ρεύματος) ή σε μη τήρηση των όρων συντήρησης και ασφαλείας ή σε περίπτωση έκθεσης της συσκευής σε ασυνήθιστες καιρικές συνθήκες ή σε έλλειψη φροντίδας και συντήρησης.
  - Βλάβες της συσκευής που οφείλονται σε καταχρηστική ή εσφαλμένη χρήση (όπως π.χ. υπερφόρτωση της συσκευής ή χρήση μη εγκεκριμένων εργαλείων ή αξεσουάρ), σε είσοδο ξένων αντικειμένων στη συσκευή (όπως π.χ. άμμος, πέτρες ή σκόνη, βλάβες μεταφοράς), άσκηση βίας ή ξένη επέμβαση (όπως π. χ. βλάβη από πτώση).
  - Βλάβες της συσκευής ή τμημάτων της συσκευής που οφείλονται σε συνήθη ή φυσική φθορά.
4. Η διάρκεια της εγγύησης ανέρχεται σε 24 μήνες και αρχίζει από την ημερομηνία της αγοράς της συσκευής. Οι αξιώσεις εγγύησης πρέπει να γερθούν πριν τη λήξη της διάρκειας της εγγύησης εντός δύο εβδομάδων από την διαπίστωση του ελαττώματος. Αποκλείονται αξιώσεις εγγύησης μετά την πάροδο της διάρκειας της εγγύησης. Η επισκευή ή η αντικατάσταση δεν συνεπάγεται την επέκταση της διάρκειας της εγγύησης ούτε την νέα έναρξη της διάρκειας της εγγύησης για τη συσκευή ή για ενδεχομένως χρησιμοποιηθέντα νέα ανταλλακτικά. Αυτό ισχύει και στην περίπτωση σέρβις επί τόπου.
5. Για την αξίωση της εγγύησης παρακαλούμε να δηλώσετε την ελαττωματική σας συσκευή στο: [www.isc-gmbh.info](http://www.isc-gmbh.info). Εάν το ελάττωμα καλύπτεται από την εγγύηση, θα σας επιστραφεί αμέσως είτε η επισκευασμένη συσκευή είτε μία καινούργια συσκευή.

Ευχαρίστως επισκευάζουμε ελαττώματα της συσκευής έναντι πληρωμής, εάν τα ελαττώματα αυτά δεν καλύπτονται από την εγγύηση. Για το σκοπό αυτό παρακαλούμε να στείλετε τη συσκευή στη διεύθυνση του σέρβις μας.

Για αναλώσιμα και σε περίπτωση που λείπουν εξαρτήματα παραπέμπουμε στους περιορισμούς αυτής της εγγύησης σύμφωνα με τους πληροφορίες σέρβις αυτών των οδηγιών χρήσης.

## ⓓ GARANTIEURKUNDE

### **Sehr geehrte Kundin, sehr geehrter Kunde,**

unsere Produkte unterliegen einer strengen Qualitätskontrolle. Sollte dieses Gerät dennoch einmal nicht einwandfrei funktionieren, bedauern wir dies sehr und bitten Sie, sich an unseren Servicedienst unter der auf dieser Garantiekarte angegebenen Adresse zu wenden. Gerne stehen wir Ihnen auch telefonisch über die angegebene Servicrufnummer zur Verfügung. Für die Geltendmachung von Garantieansprüchen gilt folgendes:

1. Diese Garantiebedingungen regeln zusätzliche Garantieleistungen, die der u. g. Hersteller zusätzlich zur gesetzlichen Gewährleistung Käufern seiner Neugeräte verspricht. Ihre gesetzlichen Gewährleistungsansprüche werden von dieser Garantie nicht berührt. Unsere Garantieleistung ist für Sie kostenlos.
2. Die Garantieleistung erstreckt sich ausschließlich auf Mängel an einem von Ihnen erworbenen neuen Gerät des u. g. Herstellers, die auf einem Material- oder Herstellungsfehler beruhen und ist nach unserer Wahl auf die Behebung solcher Mängel am Gerät oder den Austausch des Gerätes beschränkt. Bitte beachten Sie, dass unsere Geräte bestimmungsgemäß nicht für den gewerblichen, handwerklichen oder beruflichen Einsatz konstruiert wurden. Ein Garantievertrag kommt daher nicht zustande, wenn das Gerät innerhalb der Garantiezeit in Gewerbe-, Handwerks- oder Industriebetrieben verwendet wurde oder einer gleichzusetzenden Beanspruchung ausgesetzt war.
3. Von unserer Garantie ausgenommen sind:
  - Schäden am Gerät, die durch Nichtbeachtung der Montageanleitung oder aufgrund nicht fachgerechter Installation, Nichtbeachtung der Gebrauchsanleitung (wie durch z.B. Anschluss an eine falsche Netzspannung oder Stromart) oder Nichtbeachtung der Wartungs- und Sicherheitsbestimmungen oder durch Aussetzen des Geräts an anomale Umweltbedingungen oder durch mangelnde Pflege und Wartung entstanden sind.
  - Schäden am Gerät, die durch missbräuchliche oder unsachgemäße Anwendungen (wie z.B. Überlastung des Gerätes oder Verwendung von nicht zugelassenen Einsatzwerkzeugen oder Zubehör), Eindringen von Fremdkörpern in das Gerät (wie z.B. Sand, Steine oder Staub, Transportschäden), Gewaltanwendung oder Fremdeinwirkungen (wie z. B. Schäden durch Herunterfallen) entstanden sind.
  - Schäden am Gerät oder an Teilen des Geräts, die auf einen gebrauchsgemäßen, üblichen oder sonstigen natürlichen Verschleiß zurückzuführen sind.
4. Die Garantiezeit beträgt 24 Monate und beginnt mit dem Kaufdatum des Gerätes. Garantieansprüche sind vor Ablauf der Garantiezeit innerhalb von zwei Wochen, nachdem Sie den Defekt erkannt haben, geltend zu machen. Die Geltendmachung von Garantieansprüchen nach Ablauf der Garantiezeit ist ausgeschlossen. Die Reparatur oder der Austausch des Gerätes führt weder zu einer Verlängerung der Garantiezeit noch wird eine neue Garantiezeit durch diese Leistung für das Gerät oder für etwaige eingebaute Ersatzteile in Gang gesetzt. Dies gilt auch bei Einsatz eines Vor-Ort-Services.
5. Für die Geltendmachung Ihres Garantieanspruches melden Sie bitte das defekte Gerät an unter: [www.isc-gmbh.info](http://www.isc-gmbh.info). Ist der Defekt des Gerätes von unserer Garantieleistung erfasst, erhalten Sie umgehend ein repariertes oder neues Gerät zurück.

Selbstverständlich beheben wir gegen Erstattung der Kosten auch gerne Defekte am Gerät, die vom Garantiumfang nicht oder nicht mehr erfasst sind. Dazu senden Sie das Gerät bitte an unsere Serviceadresse.

Für Verschleiß-, Verbrauchs- und Fehlteile verweisen wir auf die Einschränkungen dieser Garantie gemäß den Service-Informationen dieser Bedienungsanleitung.

**iSC GmbH · Eschenstraße 6 · 94405 Landau/Isar (Deutschland)**

<b>09951 / 95 920 + Durchwahl:</b>			
Allgemeine Fragen	<b>-00</b>	Klima / Heizen / Entfeuchten	<b>-30</b>
Stromerzeuger	<b>-05</b>	Werkzeugtechnik - Handgeführt	<b>-35</b>
Gartentechnik - Benzin	<b>-10</b>	Werkzeugtechnik - Stationär	<b>-40</b>
Gartentechnik - Elektro	<b>-15</b>	Fragen zur Rechnung	<b>-50</b>
Gartentechnik - Akku	<b>-20</b>	Reparaturanfragen	<b>-60</b>
Gewächshaus / Metallgerätehaus	<b>-25</b>		

Telefon: 09951 / 95 920 00 · Telefax: 09951/95 917 00  
E-Mail: info@einhell.de · Internet: www.isc-gmbh.info  
**iSC GmbH · Eschenstraße 6 · 94405 Landau/Isar (Deutschland)**