

- Ⓛ **Originalbetriebsanleitung
Hydraulischer Rangierwagenheber**
- Ⓛ **Originalna navodila za uporabo
Hidravlična dvigalka za avto**
- Ⓛ **Eredeti használati utasítás
Hidraulikus hajtható autóemelő**
- Ⓛ **Originalne upute za uporabu
Hidraulička dizalica za automobile**
- Ⓛ **Originalna uputstva za upotrebu
Hidraulična autodizalica**
- Ⓛ **Originální návod k obsluze
Hydraulický automobilový zvedák**
- Ⓛ **Originálny návod na obsluhu
Hydraulický zdvihák**

Einhell®

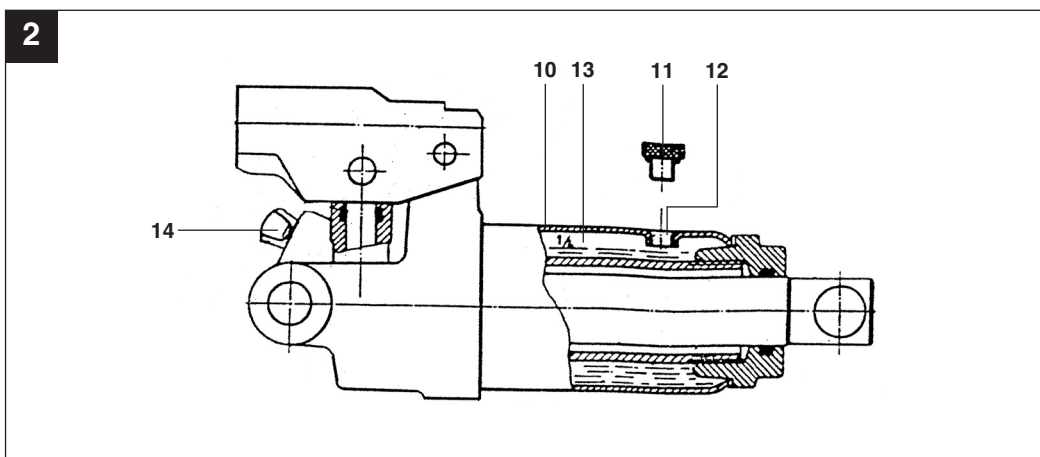
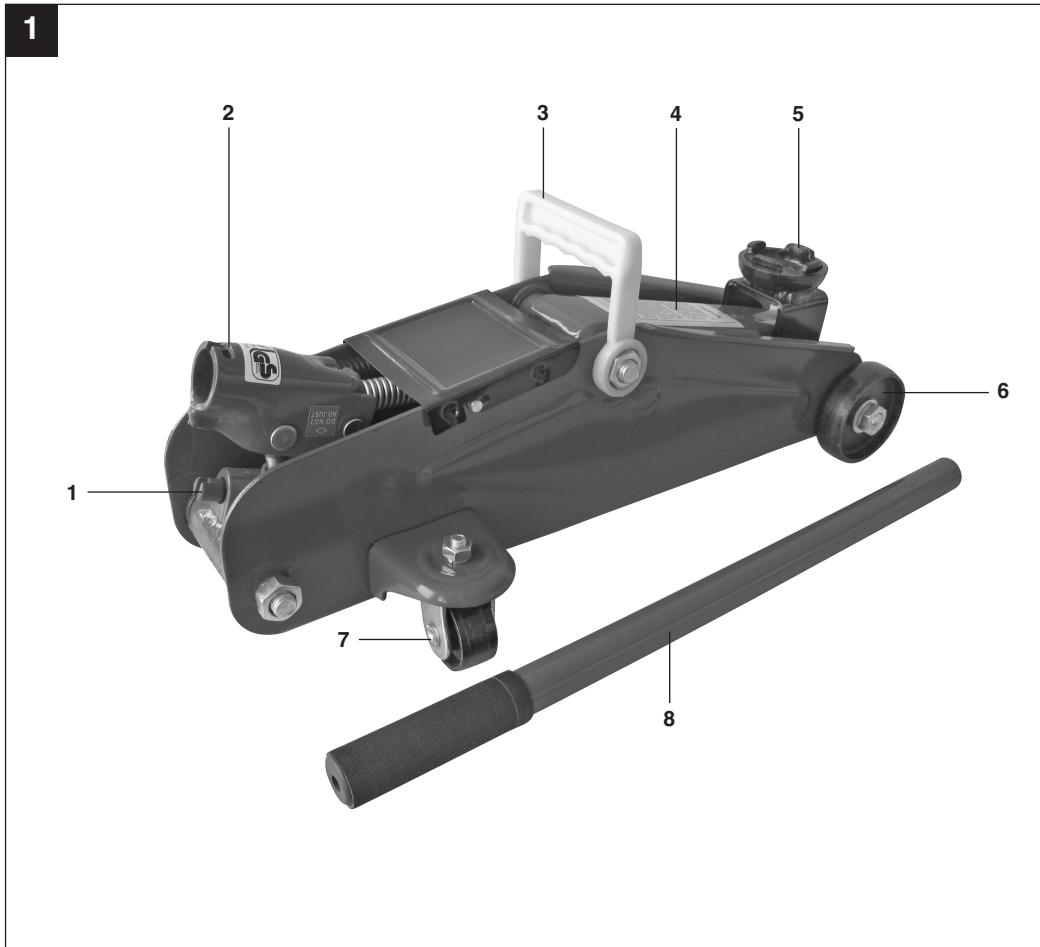
4

CE

Art.-Nr.: 20.117.75

I.-Nr.: 01049

BT-TJ **2000**



⚠ Achtung!

Beim Benutzen von Geräten müssen einige Sicherheitsvorkehrungen eingehalten werden, um Verletzungen und Schäden zu verhindern. Lesen Sie diese Bedienungsanleitung / Sicherheitshinweise deshalb sorgfältig durch. Bewahren Sie diese gut auf, damit Ihnen die Informationen jederzeit zur Verfügung stehen. Falls Sie das Gerät an andere Personen übergeben sollten, händigen Sie diese Bedienungsanleitung / Sicherheitshinweise bitte mit aus. Wir übernehmen keine Haftung für Unfälle oder Schäden, die durch Nichtbeachten dieser Anleitung und den Sicherheitshinweisen entstehen.

1. Sicherheitshinweise

- Vor Anheben der Last überprüfen, ob die Ablassschraube fest verschlossen ist.
- Heber beim Anheben einer Last immer auf festen, geraden Untergrund stellen.
- Nie unter der angehobenen Last arbeiten, die nur durch den Heber abgestützt ist. An und unter angehobenen Fahrzeugen darf nur gearbeitet werden, wenn diese ausreichend gegen Umkippen und Abrutschen gesichert und abgestützt sind.
- Der Heber ist nur zum Heben von Lasten gedacht. Nach Anheben einer Last muss diese sofort mit mindestens einem Abstützbock abgestützt werden. Bei anzuhebenden Fahrzeugen diese vor dem Anheben gegen Wegrollen ausreichend sichern. Heber niemals schief oder schräg zum Heben ansetzen.
- Setzen Sie den Heber am Fahrzeug nur an den vom Fahrzeughersteller angegebenen Stellen an.
- Darauf achten, daß sich niemand gegen ein angehobenes Fahrzeug oder angehobene Last lehnt.
- Es ist erforderlich, dass die Bedienungsperson das Hubgerät und die Last während aller Bewegungen beobachten kann.
- Die Prüfung der Gerätekennzeichnungen hinsichtlich der Erhaltung des Originalzustandes ist notwendig.
- Es dürfen keine Änderungen am Hubgerät ausgeführt werden, die sich ungünstig auf die Übereinstimmung des Hubgerätes mit dieser Norm (EN 1494) auswirken.

2. Gerätebeschreibung (Bild 1)

1. Ablassschraube
2. Hubstangenaufnahme
3. Tragebügel
4. Hebearm
5. Auflageteller
6. Rolle
7. Lenkrolle
8. Hubstange

3. Bestimmungsgemäße Verwendung

Die hydraulischen Wagenheber entsprechen der EN 1494/A1 : 2008. Sie sind zum Anheben von Lasten, vorzugsweise PKW's bei einer Umgebungstemperatur von -20°C bis + 50°C bestimmt.

Das Gerät darf nur nach ihrer Bestimmung verwendet werden. Jede weitere darüber hinausgehende Verwendung ist nicht bestimmungsgemäß. Für daraus hervorgerufene Schäden oder Verletzungen aller Art haftet der Benutzer/Bediener und nicht der Hersteller.

Bitte beachten Sie, dass unsere Geräte bestimmungsgemäß nicht für den gewerblichen, handwerklichen oder industriellen Einsatz konstruiert wurden. Wir übernehmen keine Gewährleistung, wenn das Gerät in Gewerbe-, Handwerks- oder Industriebetrieben sowie bei gleichzusetzenden Tätigkeiten eingesetzt wird.

4. Technische Daten

Hub (Trag)-kraft:	2000 kg
Höhe min.:	135 mm
Hub:	170 mm

D**5. Vor Inbetriebnahme**

Durch längere Zeit, in der der Heber nicht benutzt wird, könnte es sein, daß sich in den Ölgängen der Hydraulik Luftpolster bilden, oder es ist von Anfang an zu wenig Öl in der Hydraulik.

Bei beiden Fällen gehen Sie wie folgt vor:

a) Öl nachfüllen (Bild 2)

Abdeckplatte abnehmen. Sie sehen auf dem Hydraulikzylinder (10) einen Gummistöpsel (11) der das Öleinfüllloch (12) verschließt. Nehmen Sie den Gummistöpsel (11) durch seitliches Eindrücken mit einem Schraubendreher ab. Der Heber wird dazu waagrecht auf den Boden gestellt. Durch diese Öffnung wird Hydrauliköl (Typ: HLP 32 Iso oder vergleichbar) eingefüllt.

Bitte füllen Sie bei Bedarf soviel Öl ein, bis der innenliegende sichtbare Zylinder mit Öl bedeckt ist (13). Nun den Gummistöpsel (11) wieder dicht in die Öffnung (12) einsetzen.

b) Entlüften (Bild 2)

Mindestens nach jedem Öl nachfüllen muß die Hydraulik entlüftet werden.

Auch durch längeren Nichtgebrauch des Hebers können sich Luftpolster in den Hydraulikgängen bilden. Sie merken dies, wenn beim Anheben die halb oder nur teilweise angehobene Last ruckweise zurücksinkt.

Zum Entlüften pumpen Sie den Hebearm ohne Belastung ca. zur Hälfte hoch. Jetzt drücken Sie mit Ihrem Fuß auf den Hebearm, damit auf der Hydraulik ein Gegendruck entsteht. Die Heber-Ablassschraube (14) muss geschlossen sein.

Drücken Sie mit einem Schraubendreher den Gummistöpsel (11) leicht zur Seite bis die Luft abläßt. Nun senken Sie den Heber durch die Öffnen der Ablassschraube (14) und wiederholen den Vorgang ca. 2-3 mal.

Ebenso wird über die Ablassschraube (14) entlüftet. Das dabei evtl. tropfenweise austretende Öl ist von keiner Bedeutung für die weitere Funktion des Hebers. So gehen Sie sicher, daß evtl. Luftpolster aus den Ölskanälen herausgedrückt werden und das Gerät einwandfrei arbeitet.

Altöl oder auslaufendes Öl in einem speziellen Behälter auffangen und bei einer Altölsorgungsstelle abgeben!

6. Anheben von Fahrzeugen (Bild 1)

Bevor Sie Ihr Fahrzeug anheben vergewissern Sie sich, ob Ihr Fahrzeug auf einem festen Untergrund steht, damit bei angehobener Last der Heber nicht in den Boden eingedrückt wird. Bei sommerlichen Temperaturen kommt es leicht vor, dass auf geteerten Flächen der Heber einsinkt und somit seitlich wegrutschen könnte.

Im Fahrzeug selbstverständlich die Handbremse anziehen und nach Möglichkeit das Fahrzeug zusätzlich mit Klötzen sichern. Stellen Sie nun den Heber so unter das Fahrzeug, daß der Auflageteller (5) vom Heber an einer stabilen Stelle andrücken kann. Bei älteren Fahrzeugen mit angerosteten Bodenteilen besteht leicht die Gefahr des Durchbrechens. Die Ablassschraube (1) muss geschlossen sein. Mit der Hubstange (8) pumpen Sie nun den Hebearm (4) soweit hoch, daß dieser gerade noch nicht am Fahrzeug andrückt. Jetzt haben Sie nochmal die Möglichkeit des genauen Einrichtens, damit das Fahrzeug ordentlich und sicher aufgehoben werden kann. **Das aufgehobene Fahrzeug muß grundsätzlich, zur eigenen Sicherheit, mit mind. einem Unterstellbock zusätzlich gesichert sein, sofern nur ein Rad angehoben wird.**

Nach getaner Arbeit nehmen Sie zuerst den Unterstellbock heraus und lassen nun mit der Hubstange (8) durch leichtes Aufdrehen der Ablassschraube (1) den Hebearm (4) wieder ab. Die Ablassgeschwindigkeit können Sie durch wenig oder mehr Aufdrehen der Ablassschraube (1) selbst regulieren. Der Heber ist mit einem Überlastungsventil ausgerüstet. Das Ventil sitzt seitlich an der Hydraulikpumpe. Dieses Ventil ist werkseitig so eingestellt, daß die max. Last nicht überhoben werden kann.

Verstellen Sie dieses Ventil nicht eigenmächtig, da sonst bei Beschädigung des Gerätes der Garantieanspruch erlischt.

Hat der Hebearm (4) seine höchste Stellung erreicht, wird die Hydraulik auch beim Weiterpumpen durch das Sicherheitsventil, bzw. durch eine Überströmeinrichtung nicht mehr unter Druck gesetzt.

Die erforderlichen Kräfte überschreiten 400 N und müssen durch Hinzuziehen zusätzlicher Personen gemindert werden.

7. Reinigung, Wartung und Ersatzteilbestellung

Hubgeräte müssen in Übereinstimmung mit den Anweisungen des Herstellers instand gehalten und repariert werden. Eine solche Instandhaltung und Reparatur muss von Sachkundigen ausgeführt werden.

7.1 Wartung

Alle beweglichen Gelenke sollten, je nach Gebrauch, alle viertel bis halbe Jahre geölt oder die Rollenlager der Lenkräder gefettet werden. Jede Hydraulik ist mit Dichtungs-O-Ringen oder Dichtmanschetten ausgerüstet, die je nach Einsatz zum Verschleiss führen. Sie können hierfür in unserem Werkskundendienst Reparatursätze erhalten.

Füllen Sie nur säurefreies Hydrauliköl nach, damit die Dichtungen nicht beschädigt werden.

Altöl oder auslaufendes Öl in einem speziellen Behälter auffangen und bei einer Altöleentsorgungsstelle abgeben!

Sobald der Hydraulikheber außer Betrieb ist, sollte die Hydraulik (Kolben) immer in Ruhezustand sein (Kolben eingefahren). Dies schützt die präzisionsgefertigten Oberflächen des Kolbens und der Kolbenstange vor Korrosion.

Um eine gute Funktion Ihres Gerätes zu erreichen, sollten Sie nur hochwertiges Hydrauliköl verwenden. Mischen Sie unter keinen Umständen verschiedene Öle miteinander! Verwenden Sie nie Bremsflüssigkeit, Alkohol, Glycerin, verschmutztes Öl, etc.

7.2 Ersatzteilbestellung:

Bei der Ersatzteilbestellung sollten folgende Angaben gemacht werden;

- Typ des Gerätes
 - Artikelnummer des Gerätes
 - Ident-Nummer des Gerätes
 - Ersatzteilnummer des erforderlichen Ersatzteils
- Aktuelle Preise und Infos finden Sie unter www.isc-gmbh.info

8. Entsorgung und Wiederverwertung

Das Gerät befindet sich in einer Verpackung um Transportschäden zu verhindern. Diese Verpackung ist Rohstoff und ist somit wieder verwendbar oder kann dem Rohstoffkreislauf zurückgeführt werden. Das Gerät und dessen Zubehör bestehen aus verschiedenen Materialien, wie z.B. Metall und Kunststoffe. Führen Sie defekte Bauteile der Sondermüllentsorgung zu. Fragen Sie im Fachgeschäft oder in der Gemeindeverwaltung nach!

D

9. Fehlerbeseitigung

Problem	Ursache	Behebung
Die anzuhebende Last kann mit Hilfe des Hydraulikhebers nicht angehoben werden.	<ul style="list-style-type: none"> - Die Ablassschraube wurde nicht fest angezogen. - Die Ölmenge ist zu gering. 	<ul style="list-style-type: none"> - Ziehen Sie die Ablassschraube im Uhrzeigersinn fest an. - Füllen Sie Öl nach Anleitung auf.
Der Hydraulikheber kann die Last nicht in der angehobenen Stellung halten.	<ul style="list-style-type: none"> - Die Ablassschraube wurde nicht fest angezogen. - Die Ölmenge ist zu gering. - Das Hydrauliksystem wurde durch Schmutzteile verstopft . 	<ul style="list-style-type: none"> - Ziehen Sie die Ablassschraube im Uhrzeigersinn fest an. - Füllen Sie Öl nach Anleitung auf. - Schließen Sie zuerst das Ablassventil und öffnen Sie dann die Entlüftungsschraube/Entlüftungsstopfen (Bild2/Pos. 11). Stellen Sie einen Fuß auf ein Vorderrad und ziehen Sie den Hubarm mit der Hand zu seiner vollen Höhe hoch. Dann senken Sie den Hubarm und versuchen erneut die Ladung anzuheben.
Die Hydraulik läßt sich nicht in voller Höhe ausfahren.	<ul style="list-style-type: none"> - Die Ablassschraube wurde nicht fest angezogen. - Die Ölmenge ist zu gering. - Im Hydrauliksystem befindet sich Luft. 	<ul style="list-style-type: none"> - Ziehen Sie die Ablassschraube im Uhrzeigersinn fest an. - Füllen Sie Öl nach Anleitung auf. - Öffnen Sie die Entlüftungsschraube/Entlüftungsstopfen (Bild2/Pos. 11) und entfernen Sie dann die Luft aus dem Hydrauliksystem durch mehrmaliges Auf- und Abpumpen, wie in der Anleitung beschrieben.
Die Hydraulik läßt sich nicht vollständig absenken.	<ul style="list-style-type: none"> - Die Rückholfeder ist ausgeleiert oder ausgehakt. 	<ul style="list-style-type: none"> - Sie sollten alle beweglichen Teile in regelmäßigen Zeitabständen säubern und schmieren.

⚠ Pozor !

Pri uporabi naprav je potrebno upoštevati nekatere preventivne varnostne ukrepe, da bi preprečili poškodbe in škodo. Zato skrbno preberite ta navodila za uporabo / varnostne napotke in jih dobro shranite, da boste zmeraj imeli na razpolago potrebne informacije. V kolikor bi napravo predali drugim osebam, Vas prosimo, da jim izročite tudi ta navodila za uporabo / varnostne napotke. Ne prevzemamo nobene odgovornosti za nezgode ali škodo, ki bi nastale zaradi neupoštevanja teh navodil in varnostnih napotkov.

1. Varnostni napotki

- Pred dviganjem bremena preverite, če je izpustni vijak čvrsto zaprt.
- Pri dviganju bremena zmeraj postavite dvigalko na trdo, ravno podlago.
- Nikoli ne delajte pod dvignjenim bremenom, ki je podprto samo z dvigalko. Na in pod dvignjenimi vozili je dovoljeno delati samo, če so le-ta zadostno zavarovana in podprta proti prevračanju in zdrsru.
- Dvigalka je namenjena samo dviganju bremen. Po dvigu bremena morate takoj breme podpreti z najmanj enim podstavkom. Vozilo, ki ga boste dvigali, morate predhodno zadostno zavarovati tako, da se ne bo vozilo moglo premakniti. Dvigalke nikoli ne postavljajte poševno ali postrani.
- Dvigalko postavljajte pod vozilo samo na tistih mestih, ki jih navaja proizvajalec vozila.
- Pazite na to, da se ne bo nihče naslanjal na dvignjeno vozilo ali dvignjeno breme.
- Upravljavec mora imeti možnost, da dvižno napravo in breme ves čas gibanja opazuje.
- Preverjati je treba ohranitev originalnega stanja oznak naprav.
- Na dvižni napravi ni dovoljeno izvajati sprememb, ki bi negativno vplivale na skladnost dvižne naprave s tem standardom (EN 1494).

2. Opis naprave (Slika 1)

1. Izpustni vijak
2. Sprejemni del za dvigalno palico
3. Nosilni ročaj
4. Dvigalna ročica
5. Podložni krožnik
6. Valj
7. Vodilni valj
8. Dvižni drog

3. Predpisana namenska uporaba

Hidravlične dvižne naprave za vozila ustrezajo EN 1494/A1: 2008. Namenjene so dvigovanju bremen, po možnosti osebnih vozil, pri temperaturi okolice od -20 °C do + 50 °C.

Stroj smete uporabljati samo za predpisani namen. Vsaka druga uporaba šteje kot neprimerna uporaba in za kakršnokoli škodo ali poškodbe, ki bi nastale zaradi takšne neprimerne uporabe, nosi odgovornost uporabnik / upravljaec in ne proizvajalec.

Prosimo, da upoštevate, da naše naprave niso bile konstruirane za profesionalno, obrtniško ali industrijsko uporabo. Ne prevzemamo nobene odgovornosti v primeru, če bi napravo uporabljali za opravljanje profesionalne, obrtniške ali industrijske ter podobne dejavnosti.

4. Tehnični podatki

Sila dviganja (nosilnost)	2000 kg
Višina min.	135 mm
Dvig	170 mm

5. Pred uporabo

Če dlje časa dvigalko ne uporabljate, se lahko zgodi, da pride v kanalih hidravličnega olja do nastajanja zračnih blazinic ali pa je že od začetka premalo olja v hidravličnem delu dvigalko.

V obeh primerih postopajte na sledeči način:

a) Dolivanje olja (Slika 2)

Snemite pokrovno ploščo. Na hidravličnem cilindru (10) lahko vidite gumijasti čep (11), ki zapira odprtino za dolivanje olja (12). S pomočjo izvijača odstranite

SLO

gumijasti čep (11) tako, da ga ob strani pritisnete z izvijačem. Dvigalko postavite vodoravno na tla. Skozi to odprtino nalivate hidravlično olje (tip: HLP 32 Iso ali podobno).
Prosimo, da po potrebi nalijete toliko olja, da bo v notranjosti viden cilindar prekrit z oljem (13). Sedaj ponovno vstavite gumijasti čep (11) čvrsto v odprtino (12).

b) Odzračevanje (Slika 2)

Po vsakem dolivanju olja je potrebno odzračiti hidravliko.
Tudi po daljšem času neuporabe dvigalke lahko v hidravličnih kanalih nastanejo zračne blazinice. To opazite potem, ko se pri dviganju breme ponovno začne delno ali do polovice spuščati navzdol.
Za odzračevanje izvršite črpanje z dvigalno ročico brez obremenitve do približno polovice višine. Potem pritisnite z nogo na dvigalno ročico tako, da na hidravliki nastane protipritisk. Izpustni vijak dvigalke (14) mora biti zaprt.
Z izvijačem pritisnite gumijasti čep (11) rahlo v stran tako, da lahko zrak uhaja ven.
Sedaj spustite dvigalko z odpiranjem izpustnega vijaka (14) in ponovite postopek ca. 2-3-krat.
Odzračevanje se vrši prav tako skozi izpustni vijak (14). Olje, ki pri tem eventualno izteče po kapljicah, nima nobenega pomena za nadaljnje delovanje dvigalke. Tako se boste prepričali, da ste iz oljnih kanalov iztisnili eventualne zračne blazinice in bo naprava lahko brezhibno delovala.

Staro olje ali iztekajoče olje natočite v posebno posodo in ga predajte na mestu za odstranjevanje starega olja!

6. Dviganje vozil (Slika 1)

Pred dviganjem Vašega vozila se prepričajte, če se Vaše vozilo nahaja na čvrsti podlagi tako, da se ne bo dvigalka pri vzdignjenem bremenu pogreznila v zemljo. Pri poletnih temperaturah se lahko zgodi, da se na katranastih površinah lahko dvigalka pogrezne in s tem zdrсне v stran.
V vozilu morate seveda zategniti ročno zavoro in po možnosti dodatno zavarovati vozilo s podstavnimi kladami. Potem postavite dvigalko pod vozilo tako, da bo lahko podložni krožnik (5) dvigalke pritiskal na podlago na stabilnem mestu. Pri starejših vozilih z zarjavljenimi deli podvozja obstaja nevarnost preboja skozi pod. Izpustni vijak (1) mora biti zaprt. Z dvigalno palico (8) črpajte sedaj dvigalno ročico (4) tako daleč visoko, da ravno ne bo še pritiskala na vozilo. Sedaj imate še možnost natančnega

uravnavanja tako, da se bo vozilo lahko dvignilo pravilno in varno.

Dvignjeno vozilo je potrebno zaradi varnosti praviloma dodatno zavarovati z najmanj enim podstavkom, v kolikor dvigate samo eno kolo.

Po opravljenem delu najprej vzemite ven podstavek in z dvigalno palico (8) z rahlim odvijanjem izpustnega vijaka (1) ponovno spustite dvigalno ročico (4). Hitrost izpusta lahko sami regulirate z manj ali več odvijanja izpustnega vijaka (1). Dvigalka je opremljena z ventilom za primer preobremenitve. Ventil se nahaja ob strani na hidravlični črpalki. Ta ventil je tovarniško nastavljen tako, da ni možno dvigati več od max. dopustnega bremena.

Tega ventila samovoljno ne prestavljajte, ker v nasprotnem v primeru poškodb ugasne pravica do garancijskega zahtevka.

Ko dvigalna ročica (4) doseže svoj najvišji položaj, hidravlika več ne bo izvajala pritiska tudi pri nadaljnjem črpanju zaradi varnostnega ventila oziroma opreme zoper prekomerni pretok.

Potrebne sile prekoračijo 400 N in jih je treba zmanjšati s pritegnitvijo dodatnih oseb.

7. Čiščenje, vzdrževanje in naročanje nadomestnih delov

Dvižne naprave je treba vzdrževati in popravljati v skladu z navodili izdelovalca. Vzdrževanje in popravila morajo izvajati strokovnjaki.

7.1 Vzdrževanje

Glede na uporabo dvigalke, je potrebno vsakega četrta leta do pol leta namazati vse gibljive zglobne ali vstaviti mazivo v valjčne ležaje krmilnih kolesc. Vsaka hidravlika je opremljena s tesnilnimi O-obročki ali s tesnilnimi manšetami, ki se s časoma obrabijo. V ta namen lahko dobite v naši servisni delavnici nadomestne komplete za popravilo. Dolivajte samo hidravlično olje, ki ne vsebuje kislin, tako da se tesnila ne bodo poškodovale.

Staro olje ali iztekajoče olje natočite v posebno posodo in ga predajte na mestu za odstranjevanje starega olja!

Ko hidravlične dvigalke ne uporabljate, se mora hidravlika (bati) nahajati zmeraj v položaju mirovanja (bati pomaknjeni noter). To zaščiti precizno izdelane površine bata in batnice pred korozijo.

Da bi dosegli dobro delovanje Vaše dvigalke, morate uporabljati samo kakovostno hidravlično olje. V nobenem primeru medsebojno ne mešajte različnih vrst olj! Nikoli ne uporabljajte zavorne tekočine,

alkohola, glicerina, umazanega olja, itd.

7.2 Naročanje nadomestnih delov:

Pri naročanju nadomestnih delov je potrebno navesti sledeče podatke;

- tip dvigalke,
- številka artikla,
- identifikacijska številka dvigalke,
- številka zahtevanega nadomestnega dela

Aktualne cene in informacije lahko najdete na spletni strani www.isc-gmbh.info

8. Odstranjevanje in predelava

Dvigalka se nahaja v embalaži, da ne bi prišlo do poškodb med transportom. Ta embalaža je surovinski material in s tem ponovno uporabna ali pa jo je možno vrniti v reciklažni postopek.

Dvigalka in njen pribor se sestojita iz različnih materialov, kot npr. kovina in plastika. Pokvarjene sestavne dele odstranjajte med posebne odpadke. Povprašajte v tehnični trgovini ali pri občinski upravi!

SLO**9. Odprava napak**

Problem	Vzrok	Odprava
Dviganega bremena ni možno dvigniti s hidravlično dvigalko	<ul style="list-style-type: none"> - Izpustni vijak ni bil čvrsto zategnjen - Premajhna količina olja 	<ul style="list-style-type: none"> - Zategnite izpustni vijak v smeri urinega kazalca. - Nalijte olje po navodilih
Hidravlična dvigalka ne more držati bremena v dvignjenem položaju.	<ul style="list-style-type: none"> - Izpustni vijak ni bil čvrsto zategnjen - Premajhna količina olja - Hidravlični sistem se je zamašil zaradi umazanih delov 	<ul style="list-style-type: none"> - Zategnite izpustni vijak v smeri urinega kazalca - Nalijte olje po navodilih - Najprej zaprite izpustni ventil in potem odprite odzračevalni vijak/odzračevalni čep (Slika 2/Poz. 11). Na sprednje kolo stopite z nogo in z roko dvignite dvigalno ročico navzgor do največje višine. Potem spustite dvigalno ročico in ponovno poskusite dvigniti breme.
Hidravlike ni možno pomakniti do največje višine	<ul style="list-style-type: none"> - Izpustni vijak ni bil čvrsto zategnjen - Premajhna količina olja - V hidravličnem sistemu se nahaja zrak. 	<ul style="list-style-type: none"> - Zategnite izpustni vijak. - Nalijte olje po navodilih. - Odprite odzračevalni vijak/odzračevalni čep (Slika 2/Poz. 11) in odstranite zrak iz hidravličnega sistema z večkratnim črpanjem in spuščanjem dvigalke kot je opisano v navodilih.
Hidravlike ni možno spustiti do konca navzdol.	<ul style="list-style-type: none"> - Povratna vzmet je razvlečena ali je izpadla iz svojega položaja. 	<ul style="list-style-type: none"> - Vse gibljive dele morate redno čistiti in mazati.

⚠ Figyelem!

A készülékek használatánál, a sérülések és a károk megakadályozásának az érdekében be kell tartani egy pár biztonsági intézkedéseket. Olvassa ezért ezt a használati utasítást/biztonsági utasításokat gondosan át. Őrizze jól meg, azért hogy mindenkor rendelkezésére álljanak az információk. Ha más személyeknek átadná a készüléket, akkor kérjük kézbesítse ki vele együtt ezt a használati utasítást / biztonsági utasításokat is. Nem vállalunk felelőséget olyan balesetekért vagy károkért, amelyek ennek az utasításnak és a biztonsági utasításoknak a figyelmen kívül hagyásából keletkeznek.

1. Biztonsági utasítások:

- A teher megemelése előtt vizsgálja meg, hogy a leeresztőcsavar feszesen be van e zárva.
- Teher megemelésekor az emelőt mindig szilárd, egyenes alaptalajra állítani.
- Ne dolgozzon soha sem olyan megemelt teher alatt, amelyik csak egy emelővel van alátámasztva. A megemelt járműveken vagy járművek alatt csak akkor szabad dolgozni, ha ezek felbillenés és lecsúszás ellen, elegendően biztosítva és alátámasztva vannak.
- Az emelő csak terhek emelésére van tervezve.
- A teher megemelése után ezt rögtön legalább egy alátámasztó bakkal alá kell támasztani. Járművek megemelése esetén, biztosítsa ezeket a megemelés előtt elegendően elgurulás ellen. Emelésre ne állítsa soha sem ferdén, vagy döntve oda az emelőt. Helyezze a járműn az emelőt csak a járműelőállító által megadott helyre.
- Ügyeljen arra, hogy ne dőljön neki senki sem a megemelt járműnek vagy a megemelt tehernek.
- Szükséges, hogy a kezelő személy minden mozgásnál figyelni tudja az emelő készüléket és a teher.
- Szükséges az eredeti állapot megtartását illető készülék jelzéseknek a leellenőrzése.
- Nem szabad olyan változtatásokat végezni el az emelő készüléken, amelyek kedvezőtlenül hatnak ki az emelő készüléknek ezzel a normával (EN 1494) való megegyezésére.

2. A készülék leírása (képek 1)

1. Leeresztőcsavar
2. Emelőrúdbefogadó
3. Hordófül
4. Emelőkar
5. Felfekvő tányér
6. Orsó
7. Terelő görgő
8. Emelőrúd

3. Rendeltetészerű használat

A hidraulikus kocsis emelőművek az EU 1494/A1-nek felelnek meg: 2008. Ezek, -20°C foktól +50°C fokig terjedő környezeti hőmérsékletnél terhek, kiváltképpen személygépkocsik emelésére vannak meghatározva.

A gépet csak rendeltetése szerint szabad használni. Ezt túlhaladó bármilyen használat, nem számít rendeltetészerűnek. Ebből adódó bármilyen kárért vagy bármilyen fajta sérülésért a használó ill. a kezelő felelős és nem a gyártó.

Kérjük vegye figyelembe, hogy a készülékeink a meghatározásuk szerint nem kisipari, kézműipari vagy ipari üzemek területén történő bevetésre lettek tervezve. Ezért a nem vállalunk szavatosságot, ha a készülék kisipari, kézműipari vagy ipari üzemek területén valamint egyenértékű tevékenységek területén van használva.

4. Technikai adatok:

Emelő (hordozó) erő kg	2000
Min. magasság mm	135
Löklet	170

H

5. Beüzemeltetés előtt

Az emelő hosszabb ideig tartó nem használata esetén, megtörténhet, hogy a hidraulika olajvezetékeiben légkamrák keletkeznek, vagypedig hogy a kezdettől fogva túl kevés olaj van a hidraulikában.

Mind a két esetben a következő képpen járjon el:

a) Olajat utántölteni (2-es kép)

A fedőlemezt levenni. A hidraulika cilinderjén látható egy gummidugó, amelyik az olajtöltő lyukat zárja. Vegye le a gummidugót azáltal hogy oldalról egy csavarhúzóval benyomja. Ehhez az emelőt vízszintesen a talajra állítani. Ezen a nyíláson keresztül kell a hidraulikolajat (Típus: HLP 32 Iso vagy ennek megfelelő) betölteni. Kérjük töltsön szükség esetén annyi olajat bele, amíg a bennelevő látható cilindereket az olaj el nem fedi.

Ezek után a gummidugót újra tömőren a nyílásba dugni.

b) Légtelenítés (2-es kép)

Legalább minden olaj utántöltés után légteleníteni kell a hidraulikát.

Akkor is keletkezhetnek légkamrák a hidraulikavezetékekben ha az emelő hosszabb ideig nincs használva. Ezt abból lehet észrevenni, hogy a megemelésnél, a félig vagy csak részben megemelt teher zökkenésszerűen visszaereszkedik.

A légtelenítéshez pupálja az emelőkart teher nélkül cca. félig fel. Most nyomja a lábával az emelőkart, azért hogy a hidraulikában egy kis ellennyomás keletkezzen. Az emelő-leengedő-csavarnak természetesen zárva kell lennie.

Nyomja a gummidugót egy csavarhúzóval gyengén oldalra amíg ki nem engedí a levegőt. Ezután engedje le az emelőt a leengedőcsavar kinyitása által és ismétlje meg ezt az eljárást cca. 2 - 3 szor. Ugyanígy lehet a leeresztőcsavaron keresztül légteleníteni. Az ilyenkor esetleg cseppenként kilépő olajnak nincsen jelentősége az emelő további működését illetően. Ezáltal Ön biztosítja, hogy kinyomja az esetleges légkamrákat az olajvezetékekből és a gép kifogástalanul működik.

A fáradt olajat vagy a kifolyt olajat egy speciális tartályba összegyűjteni és egy fáradt olaj feldolgozó helyen leadni!

6. Járművek megemelése (képek 1)

Mielőtt megemelné a járművét, bizonyosodjon meg arról, hogy a járműje szilárd talajon áll, azért hogy a megemelt tehernél az emelő ne nyomódjon be a talajba. Nyári hőmérsékleteknél könnyen előfordul, hogy a kátrányos felületeken az emelő besüllyed és ezáltal oldalra elcsúszhat.

A járműben természetesen a kéziféket be kell húzni és lehetőség szerint a járművet még kiegészítően tuskóval biztosítani. Ezután állítsa az emelőt úgy a jármű alá, hogy az emelő felfekvéső tányérja egy stabil helyre gyakoroljon nyomást. Megrozsdásodott alvázú öregebb járműveknél könnyen fenn áll az áttörés veszélye.

A leengedő csavarnak zárva kell lennie. Ezután az emelő rúddal annyira pumpálja fel az emelőkart, hogy ez még éppen hogy nem nyomódig a járműhöz. Most még egyszer lehetősége van a pontos beállításra, hogy a járművet rendesen és biztosan fel lehessen emelni.

A felemelt járműnek elvileg, a saját biztonságának érdekében, legalább egy kiegészítő alátámasztó bakkal biztosítva kell lennie, amennyiben csak egy kereket emel fel.

Az elvégzett munka után vegye először az alátámasztó bakot ki és engedje ezután az emelőkarral, a leengedőcsavar enyhe kicsavarása által az emelőkart újra le. A leengedés sebességét a leengedőcsavar erősebb vagy gyengébb kicsavarása által lehet szabályozni. Az emelő egy túlterhelés elleni szeleppel van felszerelve. A szelep a hidraulikapumpának az oldalán található. Ez a szelep üzemileg úgy lett beállítva, hogy a max. terhet nem lehet túlemelni.

Ne állítsa el önkényesen ezt a szelepet, mert különben a gép meghibásodása esetén a szavatosság érvényét veszíti.

Ha az emelőkar elérte a legmagasabb állását, akkor a biztonsági szelep illetve egy áteresztő berendezés által, a hidraulika a további pumpálás esetén sem kerül magasabb nyomás alá.

A szükséges erők meghaladják a 400 N értéket és ezt pótlólagos személyek bevonásával kell csökkenteni.

7. Tisztítás, karbantartás és pótalkatrészmegrendelés

Az emelő készülékeket a gyártó utasításainak megfelelően kell karbantartani és javítani. Egy ilyen karbantartást és javítást egy szakértőnek kell elvégeznie.

7.1 Karbantartás

Minden mozgatható csuklót, a használatától függően minden negyedről félévig terjedő időszakban meg kell olajozni vagy be kell zsírozni a vezető kerekek görgőscsapágóit. Minden hidraulik tömítő-O-gyűrűkkel vagy tömítő karmantyúkkal van felszerelve, amelyek a használatától függően elhasználódnak. Ön ehhez javítókészleteket kaphat a gyári vevőszolgálatunktól.

Csak savmentes hidraulikaolajat töltsön utána, azért hogy a tömítők ne károsodjanak.

A fáradt olajat vagy a kifolyt olajat egy speciális tartályba összegyűjteni és egy fáradt olaj feldolgozó helyen leadni!

Ha a hidraulikus emelő nincs üzemben, akkor a hidraulikának (dugattyú) mindig a nyugalmi állapotban kell lennie (dugattyú behajtva). Ez védi a dugattyú precízióssan előállított felületeit és a dugattyúrúdat a korróziótól.

A gép jó működésének elérés érdekében, csak kiváló minőségű hidraulikaolajat használjon. Semilyen körülmények közepette sem keverjen különböző minőségű olajokat egymással! Ne használjon sohasem fékfolyadékot, alkoholt, glicerint, szennyezett olajat, stb.

7.2 A pótalkatrész megrendelése:

A pótalkatrészek megrendelésénél a következő adatokat kell megadni

- A készülék típusát
- A készülék cikkszámát
- A készülék ident-számát
- A szükséges pótalkatrész pótalkatrész-számát

Aktuális árak és információk a www.isc-gmbh.info alatt találhatóak.

8. Megsemmisítés és újrahasznosítás

A szállítási károk megakadályozásához a készülék egy csomagolásban található. Ez a csomagolás nyersanyag és ezáltal ismét felhasználható vagy pedig visszavehető a nyersanyag körforgáshoz. A szállítási és annak a tartozékai különböző anyagokból állnak, mint például fém és műanyagok. A defekt alkatrészeket vigye a különhulladéki megsemmisítéshez. Érdeklődjön utána a szaküzletben vagy a községi közigazgatásnál!

H

9. HIBAFORRÁSOK

HIBAFORRÁSOK	OKOK ÉS A HIBÁK ELHÁRÍTÁSA
A megemelendő terhet nem lehet a hidraulikus emelő segítségével megemelni.	1. A leengedőcsavar nem lett feszesen meghúzva - Húzza meg a csavart feszesen, az óramutató forgási irányával megegyezően. 2. Túl kevés az olajmennyiség. - Töltse fel az olajat, az utasítás szerint.
A hidraulika nem tudja tartani a terhet a megmelt állásban.	3. Hasonlítsa össze a 1.-es és a 2.-as pontot 4. Szennyező részecskék eldugaszolták a hidraulikus rendszert - Zárja először be a leengedő szelepet és azután nyissa meg a légtelenítő csavart - Tegye az egyik lábát az első kerékre és húzza fel az emelőkart kézzel a teljes magasságáig. - Azután engedje le az emelőkart és próbálja újra meg a terhet megemelni.
Nem lehet a hidraulikát a teljes magasságba kihajtani.	5. Hasonlítsa össze a 1.-es és a 2.-as pontot 6. Levegő van a hidraulikarendszerben. - Nyissa ki a légtelenítő csavart és távolítsa el a levegőt a hidraulikás rendszerből a többszörös fel- és lepumpálás által, úgy ahogyan az utasításban le van írva.
Nem lehet a hidraulikát teljesen leengedni.	7. A visszahúzó rugó kiakadt, vagy ki van nyúlva. - Tisztítson és olajozzon meg rendszeres időközökben minden mozgatható részt.

⚠ Pozor!

Kod korištenja uređaja morate se pridržavati sigurnosnih propisa kako biste spriječili ozljeđivanja i štete. Zbog toga pažljivo pročitajte ove upute za uporabu/sigurnosne napomene. Dobro ih sačuvajte tako da Vam informacije u svako doba budu na raspolaganju. Ako biste trebali ovaj uređaj predati drugim osobama, molimo da im prosljedite i ove upute za uporabu. Za štete koje bi nastale zbog nepridržavanja ovih uputa za uporabu i sigurnosnih napomena ne preuzimamo jamstvo.

1. Sigurnosne napomene

- Prije podizanja tereta provjerite je li vijak za ispuštanje dobro zatvoren.
- Kod podizanja tereta dizalicu uvijek postavite na čvrstu, ravnu podlogu.
- Nikad nemojte raditi ispod podignutog tereta koji drži samo dizalica. Na podignutim vozilima ili ispod njih smijete raditi samo ako ste ih na odgovarajući način poduprli i osigurali od prevrtanja i pomicanja.
- Dizalica je predviđena samo za podizanje tereta. Nakon podizanja teret morate odmah poduprti s barem jednim podupiračem. Vozila prije podizanja morate dostatno osigurati od pomicanja. Nemojte dizalicu nikad postavljati ukoso obzirom na smjer dizanja.
- Kod vozila poduprite dizalicu samo na mjestima koje je označio proizvođač.
- Pripazite na to da se nitko ne naslanja na podignuto vozilo ili teret.
- Potrebno je da rukovatelj nadzire uređaj za podizanje i teret prilikom izvođenja svih pokreta.
- Potrebna je kontrola oznaka na uređaju s obzirom na održavanje originalnog stanja.
- Ne smiju se raditi izmjene na uređaju za podizanje koje se mogu nepovoljno odraziti na usklađenost uređaja s ovom normom (EN 1494).

2. Opis uređaja (slika 1)

1. Vijak za ispuštanje
2. Prihvatnik šipke za podizanje
3. Nosivi okvir
4. Krak za podizanje
5. Podložni tanjur
6. Kotač
7. Skretni kotač
8. Šipka za podizanje

3. Namjenska uporaba

Hidrauličke dizalice vozila odgovaraju normi EN 1494/A1:2008. One su namijenjene za dizanje tereta, ponajviše osobnih vozila pri temperaturi okoline od -20 °C do +50 °C.

Stroj se smije koristiti samo namjenski. Svaka drugačija uporaba nije namjenska. Za štete ili povrede svih vrsta nastale iz toga odgovoran je korisnik/rukovaoc a nikako proizvođač.

Molimo da obratite pažnju na to da naši uređaji nisu pogodni za korištenje u komercijalne, obrtničke ili industrijske svrhe. Ne preuzimamo jamstvo ako se uređaj koristi u komercijalne i industrijske svrhe kao i sličnim djelatnostima.

4. Tehnički podaci

Sila podizanja (nosivost)	2000 kg
Min. visina	135 mm
Visina podizanja	170 mm

5. Prije puštanja u pogon

Kroz dulje vrijeme u kojemu se dizalica ne koristi može se dogoditi da se u uljnim kanalima hidraulike stvori zračni džep ili je već na početku bilo premalo ulja u hidraulici.

U oba slučaja postupite na sljedeći način:

a) Nadopunjavanje ulja (slika 2)

Skinite pokrovnu ploču. Na hidrauličkom cilindru (10) vidjet ćete gumeni čep (11) koji zatvara otvor za punjenje ulja (12). Skinite gumeni čep (11) bočnim pritiskom pomoću izvijača. U tu svrhu postavite dizalicu vodoravno na tlo. Kroz taj otvor ulijeva se hidrauličko ulje (tip: HLP 32 Iso ili ekvivalentno). Molimo da po potrebi napunite toliko ulja da unutrašnji vidljivi cilindar bude prekriven uljem (13). Sad opet umetnite gumeni čep (11) u otvor (12) tako da brtvi.

b) Odzračivanje (slika 2)

Barem nakon svakog punjenja morali biste odzračiti hidrauliku.

Također kod duljeg nekorištenja dizalice mogu se u hidrauličkim kanalima stvoriti džepovi zraka. To ćete zapaziti na taj način, što će se napola ili djelomično podignuti teret malo spustiti uz trzaje.

**HR/
BIH**

Kod odzračivanja napumpajte krakom za podizanje neopterećenu dizalicu tako da se podigne barem dopola. Sad nogom pritisnite krak za podizanje tako da u hidraulici nastane protutlak. Vijak za ispuštanje na dizalici (14) mora biti zatvoren.

Izvijačem pritisnite gumeni čep (11) malo u stranu, tako da se ispusti zrak.

Sad spustite dizalicu otvaranjem vijka za ispuštanje (14) i ponovite postupak oko 2-3 puta.

Isto tako se odzračuje putem vijka za ispuštanje (14). Eventualno nekoliko ispuštenih kapljica ulja nema značaja za daljnje funkcioniranje dizalice. Tako ćete biti sigurni da će se iz uljnih kanala istisnuti eventualni džepovi zraka i da će uređaj raditi besprijekorno.

Staro ili izašlo ulje sakupite u specijalnu posudu i predajte na za to predviđeno mjesto za zbrinjavanje!

6. Podizanje vozila (slika 1)

Prije nego što ćete podizati Vaše vozilo provjerite stoji li Vaše vozilo na čvrstoj podlozi, da prilikom podizanja tereta dizalica ne propadne u tlo. Kod ljetnih temperatura može se lako dogoditi da na smolastim podlogama dizalica utone i prevrne se u stranu.

U vozilu naravno zategnite ručnu kočnicu i po mogućnosti dodatno ga osigurajte kladama. Sad postavite dizalicu ispod vozila tako da se podložni tanjur (5) može pritisnuti na stabilnom mjestu. Kod starijih vozila sa zahrđalim dijelovima poda postoji opasnost od probijanja poda. Vijak za ispuštanje (1) mora biti zatvoren. Pomoću šipke za podizanje (8) pumpajte krak za podizanje (4) toliko da on samo dotakne vozilo. Sad imate još jednom mogućnost točnog namještanja, kako bi se vozilo moglo pravilno i sigurno podići.

Podignuto vozilo mora se, zbog vlastite sigurnosti, dodatno osigurati s barem jednom podlogom ako će se podizati samo jedan kotač.

Nakon obavljenog posla najprije izvadite podlogu i laganim odvrtnjem vijka za ispuštanje (1) pomoću šipke za podizanje (8) ponovno spustite krak za podizanje (4). Brzinu spuštanja možete sami regulirati s manje ili više odvrtnja vijka za ispuštanje (1). Dizalica je opremljena sigurnosnim ventilom. Ventil se nalazi bočno na hidrauličkoj pumpi. Ovaj ventil tvornički je podešen tako da se ne dizalica ne može preopteretiti.

Ne podešavajte ovaj ventil svojevoljno, jer će u slučaju oštećenja uređaja prestati vrijediti jamstvo.

16

Ako je krak za podizanje (4) dostigao svoj najviši položaj, daljnjim pumpanjem sigurnosni ventil odnosno presmjerna naprava neće hidrauliku više opterećivati tlakom.

Potrebne sile prelaze 400 N i moraju se smanjiti dodatnim osobama.

7. Čišćenje, održavanje i naručivanje rezervnih dijelova

Uređaji za dizanje moraju se popravljati i održavati u skladu s uputama proizvođača. Takvo održavanje i popravak mora izvršiti stručnjak.

7.1 Održavanje

Sve pokretne zglobove trebali biste, ovisno o uporabi, podmazivati uljem svaka tri mjeseca, odnosno ležajeve skretnih kotača mašću. Svaka hidraulika ima brtvne O-prstene ili manšete koji se uporabom troše.

U našoj servisnoj službi možete naručiti komplete takvih dijelova za popravak.

Ulijevajte samo bezkiselinsko hidrauličko ulje da se brtve ne bi oštetile.

Staro ili izašlo ulje sakupite u specijalnu posudu i predajte na za to predviđeno mjesto za zbrinjavanje!

Ako hidraulička dizalica ne radi, hidraulika (klip) trebala bi uvijek mirovati (klip je uvučen). To štiti precizno obrađene površine klipa i klipnjače od korozije.

Da bi se postiglo dobro funkcioniranje Vašeg uređaja, trebali biste koristiti samo kvalitetno hidrauličko ulje. Ni u kojem slučaju nemojte miješati različite vrste ulja! Ne koristite tekućinu za kočnice, alkohol, glicerol, prljavo ulje, itd.

7.2 Naručivanje rezervnih dijelova:

Kod naručivanja rezervnih dijelova trebali biste navesti sljedeće podatke:

- Tip uređaja
- Kataloški broj uređaja
- Identifikacijski broj uređaja
- Broj potrebnog rezervnog dijela

Aktualne cijene nalaze se na web stranici www.isc-gmbh.info

8. Zbrinjavanje i recikliranje

Uređaj je zapakiran da bi se tijekom transporta spriječila oštećenja. Ova pakovina je sirovina i može se ponovno upotrijebiti ili predati na reciklažu. Uređaj i njegov pribor sastavljeni su od raznih materijala, kao što je npr. metal i plastika. Neispravne sklopove odložite u specijalni otpad. Raspitajte se u specijaliziranoj trgovini ili općinskoj upravi!

HR/
BIH

9. Uklanjanje grešaka

Problem	Uzrok	Uklanjanje
Teret se ne može podizati pomoću hidrauličke dizalice.	<ul style="list-style-type: none"> - Vijak za ispuštanje nije dovoljno pritegnut. - Premala količina ulja. 	<ul style="list-style-type: none"> - Čvrsto pritegnite vijak za ispuštanje u smjeru kazaljke na satu. - Dopunite ulje prema uputama.
Hidraulička dizalica ne može teret držati na podignutom položaju.	<ul style="list-style-type: none"> - Vijak za ispuštanje nije dovoljno pritegnut. - Premala količina ulja. - Prljavština je začepila hidraulički sustav. 	<ul style="list-style-type: none"> - Čvrsto pritegnite vijak za ispuštanje u smjeru kazaljke na satu. - Dopunite ulje prema uputama. - Najprije zatvorite ventil za ispuštanje i zatim otvorite vijak/čep za odzračivanje (slika 2/poz. 11). Stavite jednu nogu na prednji kotač i povucite krak za podizanje rukom na njegovu najveću visinu. Zatim spustite krak za podizanje i pokušajte teret podići ponovno.
Hidraulika ne može izaći na punu visinu.	<ul style="list-style-type: none"> - Vijak za ispuštanje nije dovoljno pritegnut. - Premala količina ulja. - U hidrauličkom sustavu nalazi se zrak. 	<ul style="list-style-type: none"> - Čvrsto pritegnite vijak za ispuštanje u smjeru kazaljke na satu. - Dopunite ulje prema uputama. - Otvorite vijak/čep za odzračivanje (slika 2/poz. 11) i ispuštite zrak iz hidrauličkog sustava višestrukim pumpanjem, kao što je opisano u uputama.
Hidraulika se ne može spustiti do kraja.	<ul style="list-style-type: none"> - Istrošena povratna opruga ili je ona iskočila iz uporišta. 	<ul style="list-style-type: none"> - Trebali biste u pravilnim vremenskim intervalima čistiti i podmazivati sve pokretne dijelove.

⚠ Pažnja!

Kod korišćenja uređaja morate se pridržavati bezbednosnih propisa kako biste sprečili povrede i štete. Zbog toga pažljivo pročitajte ova uputstva za upotrebu / bezbednosne napomene. Dobro ih sačuvajte tako da Vam informacije u svako doba budu na raspolaganju. Ako biste ovaj uređaj trebali da predate drugim licima, molimo da im prosledite i ova uputstva za upotrebu. Ne preuzimamo garanciju za štete koje bi nastale zbog nepridržavanja ovih uputstava za upotrebu i bezbednosnih napomena.

1. Bezbednosne napomene

- Pre podizanja tereta proverite da li je zavrtnaj za ispuštanje dobro zatvoren.
- Kod podizanja tereta dizalicu uvek postavite na čvrstu, ravnu podlogu.
- Nikada nemojte da radite ispod podignutog tereta koji drži samo dizalica. Na podignutim vozilima ili ispod njih smete da radite samo ako ste ih na podesan način poduprli i obezbedili od prevrtanja i pomeranja.
- Dizalica je predviđena samo za podizanje tereta. Nakon podizanja teret morate odmah da poduprete s barem jednim podupiračem. Vozila pre podizanja morate dovoljno da obezbedite od pomicanja. Dizalicu nikada nemojte da postavljate ukoso s obzirom na smer dizanja.
- Kod vozila poduprite dizalicu samo na mestima koje je označio proizvođač.
- Pripazite na to da se niko ne naslanja na podignuto vozilo ili teret.
- Rukovalac treba da prilikom vršenja svih pokreta posmatra uređaj za podizanje i teret.
- Potrebna je kontrola oznaka na uređaju u pogledu održavanja originalnog stanja.
- Ne smeju da se rade promene na uređaju za podizanje koje mogu nepovoljno da utiču na usklađenost uređaja s ovom normom (EN 1494).

2. Opis uređaja (slika 1)

1. Zavrtnaj za ispuštanje
2. Prihvatnik šipke za podizanje
3. Nosivi ram
4. Krak za podizanje
5. Podložni tanjir
6. Točak
7. Skretni točak
8. Šipka za podizanje

3. Namensko korišćenje

Hidraulične dizalice vozila odgovaraju normi EN 1494/A1: 2008. One su namenjene dizanju tereta, prvenstveno automobila, na temperaturi okoline od -20 °C do +50 °C.

Mašina sme da se koristi samo namenski. Svaka drugačija upotreba nije namenska. Za štete ili povrede svih vrsti koje iz toga proizađu, odgovoran je korisnik/rukovalac, a nikako proizvođač.

Molimo da obratite pažnju na to da naši uređaji nisu podesni za korišćenje u komercijalne, zanatske ili industrijske svrhe.

Ne preuzimamo garanciju ako se uređaj koristi u komercijalne i industrijske svrhe kao i sličnim delatnostima.

4. Tehnički podaci

Sila podizanja (nosivost)	2000 kg
Min. visina	135 mm
Visina podizanja	170 mm

5. Pre puštanja u pogon

Kroz duže vreme tokom kojeg se dizalica ne koristi može da se dogodi da se u uljnim kanalima hidraulike stvori vazdušni džep ili je već na početku bilo premalo ulja u hidraulici.

U oba slučaja postupite na sledeći način:

a) Nadopunjavanje ulja (slika 2)

Skinite pokrivnu ploču. Na hidrauličnom cilindru (10) videćete gumeni čep (11) koji zatvara otvor za punjenje ulja (12). Skinite gumeni čep (11) bočnim pritiskom pomoću odvijača. U tu svrhu postavite dizalicu vodoravno na tlo. Kroz taj otvor uliva se hidraulično ulje (tip: HLP 32 Iso ili ekvivalentno). Molimo da prema potrebi napunite toliko ulja da unutrašnji vidljivi cilindar bude prekriven uljem (13). Sad opet umetnite gumeni čep (11) u otvor (12) tako da zaptiva.

b) Odvazdušivanje (slika 2)

Barem nakon svakog punjenja morali biste da od vazdušite hidrauliku. Takođe kod dužeg nekorisćenja dizalice u hidrauličnim kanalima mogu da se stvore vazdušni džepovi.

RS

To ćete opaziti na taj način, što će se napola ili delimično podignuti teret malo spustiti uz trzaje. Kod od vazdušivanja napumpajte krakom za podizanje neopterećenu dizalicu tako da se podigne barem dopola. Sad nogom pritisnite krak za podizanje tako da u hidraulici nastane protupritisak. Zavrtnj za ispuštanje na dizalici (14) mora biti zatvoren.

Odvijačem pritisnite gumeni čep (11) malo u stranu, tako da se ispusti vazduh.

Sada spustite dizalicu otvaranjem zavrtnja za ispuštanje (14) i ponovite postupak oko 2-3 puta. Isto tako se od vazdušuje pomoću zavrtnja za ispuštanje (14). Eventuelno nekoliko ispuštenih kapi ulja nema važnost za daljnje funkcioniranje dizalice. Tako ćete biti sigurni da će se iz uljnih kanala istisnuti eventuelni vazdušni džepovi i da će uređaj da radi besprekorno.

Staro ili izašlo ulje sakupite u specijalni sud i predajte ga za to predviđenom mesto za zbrinjavanje!

6. Podizanje vozila (slika 1)

Pre nego ćete da podignete Vaše vozilo, proverite da li ono stoji na čvrstoj podlozi, kako kod podizanja tereta dizalica ne bi propala u tlo. Kod letnjih temperatura može lako da se dogodi da na smolastim podlogama dizalica utone i prevrne se na stranu.

U vozilu naravno, zategnite ručnu kočnicu i po mogućnosti dodatno ga obezbedite trupcem. Sada postavite dizalicu ispod vozila tako da se podložni tanjir (5) može pritisnuti na stabilnom mestu. Kod starijih vozila sa zardalim delovima poda postoji opasnost od probijanja poda. Zavrtnj za ispuštanje (1) mora biti zatvoren. Pomoću šipke za podizanje (8) pumpajte krak za podizanje (4) toliko da on samo dotakne vozilo. Sada imate još jednom mogućnost tačnog nameštanja, kako bi vozilo moglo da se pravilno i bezbedno podigne.

Podignuto vozilo mora se, zbog sopstvene bezbednosti, dodatno osigurati sa barem jednom podlogom ako će se podizati samo jedan točak.

Nakon obavljenog posla prvo izvadite podlogu i laganim odvrtnjem zavrtnja za ispuštanje (1) pomoću šipke za podizanje (8) ponovo spustite krak za podizanje (4). Brzinu spuštanja možete sami da regulišete s manje ili više odvrtnja zavrtnja za ispuštanje (1). Dizalica ima sigurnosni ventil. Ventil se nalazi bočno na hidrauličnoj pumpi. Ovaj ventil fabrički je podešen tako da dizalica ne može da se preopteretiti.

Ne podešavajte ovaj ventil na svoju ruku, jer će u slučaju oštećenja uređaja prestati važiti garancija.

Ako je krak za podizanje (4) dostigao svoj najviši položaj, čak i daljim pumpanjem sigurnosni ventil odnosno preusmeravajuća naprava neće hidrauliku više da opterećuje pritiskom.

Potrebne sile su veće od 400 N i stoga se moraju smanjiti dodatnim osobama.

7. Čišćenje, održavanje i porudžbina rezervnih delova

Uređaji za podizanje moraju se održavati i popravljati u skladu s uputstvima proizvođača. Takvo održavanje i popravku mora da izvrši stručnjak.

7.1 Održavanje

Sve pokretne zglobove trebali biste da, zavisno od upotrebe, podmazujete uljem svaka tri meseca, odnosno ležajeve skretnih točkica mašću. Svaka hidraulika ima zaptivne O-prstene ili manšete koji se upotrebom troše.

U našoj servisnoj službi možete da naručite

komplete takvih delova za popravak.

Ulivajte samo hidraulično ulje bez kiseline kako se zaptivke ne bi oštetile.

Staro ulje ili ulje koje je iscurilo sakupite u specijalni sud i predajte ga za to predviđenom mestu za zbrinjavanje!

Ako hidraulična dizalica ne radi, hidraulika (klip) bi trebala uvek da miruje (klip je uvučen). To štiti precizno obrađene površine klipa i klipnjače od korozije.

Da bi se postiglo dobro funkcioniranje Vašeg uređaja, trebali biste da koristite samo kvalitetno hidraulično ulje. Ni u kom slučaju nemojte da mešate razne vrste ulja! Ne koristite tečnost za kočnice, alkohol, glicerín, prljavo ulje, itd.

7.2 Porudžbina rezervnih delova:

Kod naručivanja rezervnih delova trebali biste da navedete sledeće podatke:

- Tip uređaja
 - Kataloški broj uređaja
 - Identifikacioni broj uređaja
 - Broj potrebnog rezervnog dela
- Aktuelne cene nalaze se na web strani www.isc-gmbh.info

8. Zbrinjavanje i recikliranje

Uređaj je zapakovan tako da se tokom transporta spreče oštećenja. Ova ambalaža je sirovina i može ponovo da se upotrebi ili predati na reciklažu. Uređaj i njegov pribor sastavljeni su od raznih materijala, kao npr. metala i plastike. Neispravne sklopove odložite u specijalan otpad. Raspitajte se u specijalizovanoj prodavnici ili opštinskoj upravi!

RS

9. Uklanjanje grešaka

Problem	Uzrok	Uklanjanje
Teret se ne može podizati pomoću hidrauličke dizalice.	<ul style="list-style-type: none"> - Zavrtnanj za ispuštanje nije dovoljno stegnut. - Premala količina ulja. 	<ul style="list-style-type: none"> - Čvrsto stegnite zavrtnanj za ispuštanje u smeru kazaljke na satu. - Dopunite ulje prema uputstvima.
Hidraulična dizalica ne može da drži teret na podignutom položaju.	<ul style="list-style-type: none"> - Zavrtnanj za ispuštanje nije dovoljno stegnut. - Premala količina ulja. - Prljavština je začepila hidraulični sistem. 	<ul style="list-style-type: none"> - Čvrsto stegnite zavrtnanj za ispuštanje u smeru kazaljke na satu. - Dopunite ulje prema uputstvima. - Najpre zatvorite ventil za ispuštanje i zatim otvorite zavrtnanj/čep za od vazdušivanje (slika 2/poz. 11). Stavite jednu nogu na prednji točak i povucite krak za podizanje rukom na njegovu najveću visinu. Zatim spustite krak za podizanje i pokušajte teret podići ponovo.
Hidraulika ne može izaći na punu visinu.	<ul style="list-style-type: none"> - Zavrtnanj za ispuštanje nije dovoljno stegnut. - Premala količina ulja. - U hidrauličnom sistemu nalazi se vazduh. 	<ul style="list-style-type: none"> - Čvrsto stegnite zavrtnanj za ispuštanje u smeru kazaljke na satu. - Dopunite ulje prema uputstvima - Otvorite zavrtnanj/čep za od vazdušivanje (slika 2/poz. 11) i ispustite vazduh iz hidrauličnog sistema višestrukim pumpanjem, kao što je opisano u uputstvima.
Hidraulika se ne može spustiti do kraja.	<ul style="list-style-type: none"> - Istrošena povratna opruga ili je ona iskočila iz uporišta. 	<ul style="list-style-type: none"> - Trebali biste u pravilnim vremenskim intervalima da očistite i podmažete sve pokretne delove.

⚠ Pozor!

Při používání přístrojů musí být dodržována určitá bezpečnostní opatření, aby se zabránilo zraněním a škodám. Přečtěte si proto pečlivě tento návod k obsluze/bezpečnostní pokyny. Dobře si ho/je uložte, abyste měli tyto informace kdykoliv po ruce. Pokud předáte přístroj jiným osobám, předejte s ním prosím i tento návod k obsluze/bezpečnostní pokyny. Nepřebíráme žádné ručení za škody a úrazy vzniklé v důsledku nedodržování tohoto návodu k obsluze a bezpečnostních pokynů.

1. Bezpečnostní pokyny

- Před zvednutím břemena překontrolovat, zda je vypouštěcí šroub pevně uzavřen.
- Zvedák při zvedání břemena vždy postavit na pevný, rovný podklad.
- Nikdy nepracovat pod zvednutým břemenem, které je podepřeno pouze zvedákem. Na zvednutých vozidlech a pod nimi se smí pracovat pouze tehdy, když jsou tato dostatečně zabezpečena a podepřena proti převrácení a sklouznutí.
- Zvedák je koncipován pouze na zvedání břemen. Po zvednutí břemena musí být toto ihned podepřeno minimálně montážním podstavcem. Zvedaná vozidla před zvednutím dostatečně zabezpečit proti pojezdu. Zvedák při zvedání nikdy nenasazovat šikmo nebo nakřivo.
- Zvedák nasadte na vozidlo pouze na místech označených výrobcem vozidla.
- Dbát na to, aby se nikdo neopřel o zvednuté vozidlo nebo zvednuté břemeno.
- Je potřeba, aby obsluhující osoba mohla dobře pozorovat zvedací přístroj a břemeno během všech pohybů.
- Je nutné zkontrolovat označení na přístroji ohledně zachování originálního stavu.
- Na zvedacím přístroji nesmějí být prováděny žádné změny, které by mohly negativně ovlivnit shodu zvedacího přístroje s touto normou (EN 1494).

2. Popis přístroje (obr. 1)

1. Vypouštěcí šroub
2. Upínání zvedací tyče
3. Nosný držák
4. Zvedací rameno
5. Opěrný talíř
6. Kolečko
7. Vodicí kolečko
8. Zvedací tyč

3. Použití podle účelu určení

Hydraulické automobilové zvedáky odpovídají směrnici EN 1494/A1: 2008. Jsou určeny pro zvedání břemen, především osobních automobilů, při okolní teplotě mezi -20 °C až 50 °C.

Stroj smí být používán pouze podle svého účelu určení. Každé další, toto překračující použití, neodpovídá použití podle účelu určení. Za z toho vyplývající škody nebo zranění všeho druhu ručí uživatel/obsluhující osoba a ne výrobce.

Dbejte prosím na to, že naše přístroje nebyly podle svého účelu určení konstruovány pro živnostenské, řemeslnické nebo průmyslové použití. Nepřebíráme proto žádné ručení, pokud je přístroj používán v živnostenských, řemeslných nebo průmyslových podnicích a při srovnatelných činnostech.

4. Technická data

Zvedací (nosná) síla	2000 kg
Výška min.	135 mm
Zdvih	170 mm

5. Před uvedením do provozu

Při delší době nepoužívání zvedáku může dojít k tomu, že se v olejových cestách hydrauliky vytvoří vzduchové polštáře nebo je již od začátku v hydraulice málo oleje.

V obou případech postupujte následovně:

a) Doplnění oleje (obr. 2)

Sejmout krycí desku. Na hydraulickém válci (10) vidíte pryžovou zátku (11), která uzavírá plnicí otvor oleje (12). Bočním vtlačným šroubovákem pryžovou zátku (11) vyjměte. Zvedák k tomu musí stát

CZ

vodorovně na podlaze. Tímto otvorem hydraulický olej (typ: HLP 32 Iso nebo srovnatelný) doplňte. V případě potřeby prosím doplňte tolik oleje, aby byl uvnitř umístěný viditelný válec olejem pokryt (13). Nyní pryžovou zátku (11) opět těsně vsadte do otvoru (12).

b) Odvzdušnění (obr. 2)

Minimálně po každém doplnění oleje musí být hydraulika odvzdušněna.

Také při delším nepoužívání zvedáku se mohou v hydraulických cestách vytvořit vzduchové polštáře. Toho si všimnete, když břemeno zvednuté částečně nebo do poloviny klesá trhavými pohyby dolů. K odvzdušnění zvedací rameno bez břemena pumpováním zvedněte cca do poloviny. Nyní nohou sešlápněte zvedací rameno, aby v hydraulice vznikl protitlak. Vypouštěcí šroub zvedáku (14) musí být zavřený.

Pomocí šroubováku stlačte pryžovou zátku (11) lehce ke straně tak, aby vzduch unikl.

Nyní zvedák otevřením vypouštěcího šroubu (14) spusťte a proces 2 - 3 krát opakujte.

Stejně tak lze provést odvzdušnění pomocí vypouštěcího šroubu (14). Přitom nemají event. vytékající kapky oleje pro další funkci zvedáku žádný význam. Tak se ujistíte, že jsou event. vzduchové polštáře z olejových kanálů vytlačeny a zařízení bezvadně pracuje.

Použitý nebo vytékající olej zachytit ve speciální nádobě a odevzdat ve sběrném místě upotřebených olejů!

6. Zvedání vozidel (obr. 1)

Než vozidlo zvednete, přesvědčte se, zda vozidlo stojí na pevném podkladu, aby nebyl zvednutým břemenem zvedák vtlačen do podlahy. Při letních teplotách se lehce stane, že na asfaltových plochách zvedák zapadne a tím by mohl bočně vyklouznout.

Ve vozidle samozřejmě zatáhnout ruční brzdou a podle možnosti vozidlo dodatečně zabezpečit pomocí špalků. Nyní postavte zvedák pod vozidlo tak, aby mohl být opěrný talíř (5) zvedáku na stabilním místě přitlačen. U starších vozidel s narezavělými spodními částmi vozidla existuje lehce možnost prorazení. Vypouštěcí šroub (1) musí být uzavřen. Pomocí zvedací tyče (8) nyní pumpováním zvedněte zvedací rameno (4) tak vysoko, aby se ještě nedotýkalo vozidla. Nyní máte ještě jednou možnost přesného seřízení, aby mohlo být vozidlo řádně a bezpečně zvednuto.

Jakmile je nadzvednuto jen jedno jediné kolo, musí být zvedané vozidlo zásadně z důvodů Vaší vlastní bezpečnosti dodatečně zabezpečeno min. jedním montážním podstavcem.

Po vykonané práci nejdříve vyjměte montážní podstavec a pomocí zvedací páky (8) a lehkým otevřením vypouštěcího šroubu (1) zvedací rameno (4) opět spusťte. Rychlost spouštění můžete sami regulovat menším nebo větším otevřením vypouštěcího šroubu (1). Zvedák je vybaven pojistným ventilem proti přetížení. Ventil je umístěn bočně na hydraulickém čerpadle. Tento ventil je ze závodu nastaven tak, že není možné zvednout větší, než max. zátěž.

Tento ventil samovolně nepřestavujte, protože jinak hrozí nebezpečí poškození zařízení a zaniká nárok na záruku.

Pokud zvedací rameno (4) dosáhlo své nejvyšší polohy, není již v hydraulice i při dalším pumpování pojistným ventilem, resp. přepouštěcím zařízením, vytvářen tlak.

Potřebné síly překračují 400 N a musí být redukovány přivoláním dodatečných osob.

7. Čištění, údržba a objednání náhradních dílů

Zvedací zařízení je nutné udržovat a opravovat v souladu s pokyny výrobce. Údržbu a opravu směřj provádět pouze odborníci.

7.1 Údržba

Všechny pohyblivé klouby by měly být, podle používání, každého čtvrt až půl roku naolejovány nebo válečková ložiska vodicích koleček namazána. Každá hydraulika je vybavena těsnicími O kroužky nebo těsnicími manžetami, které podle četnosti používání vedou k opotřebení.

U našeho zákaznického servisu obdržíte náhradní sady pro opravu.

Doplňujte pouze kyselin prostý hydraulický olej, aby nebyla poškozena těsnění.

Použitý nebo vytékající olej zachytit ve speciální nádobě a odevzdat ve sběrném místě upotřebených olejů!

Není-li hydraulický zvedák v provozu, měla by být hydraulika (píst) vždy v klidovém stavu (píst zasunutý). Toto chrání precizně vyrobený povrch pístu a pístnice před korozí. Abyste dosáhli dobré funkce Vašeho zařízení, měli byste používat pouze kvalitní hydraulický olej. V žádném případě nemíchejte dohromady různé oleje!

Nikdy nepoužívejte brzdovou kapalinu, alkohol, glycerin, znečištěný olej atd.

7.2 Objednání náhradních dílů:

Při objednávce náhradních dílů je třeba uvést následující údaje:

- Typ přístroje
- Číslo artiklu přístroje
- Identifikační číslo přístroje
- Číslo požadovaného náhradního dílu

Aktuální ceny a informace naleznete na www.isc-gmbh.info

8. Likvidace a recyklace

Zařízení je uloženo v balení, aby bylo zabráněno poškození při přepravě. Toto balení je surovina a tím znovu použitelné nebo může být dáno zpět do cirkulace surovin.

Zařízení a jeho příslušenství je vyrobeno z rozdílných materiálů, jako např. kov a plasty. Defektní součástky odevzdejte k likvidaci zvláštních odpadů. Zeptejte se v odborné prodejně nebo na místním zastupitelství!

CZ**9. Odstranění poruch**

Problém	Příčina	Odstranění
Zvedané břemeno nelze pomocí hydraulického zvedáku zvednout.	- Vypouštěcí šroub nebyl pevně utažen. - Moc malé množství oleje.	- Vypouštěcí šroub ve směru hodinových ručiček pevně utáhněte. - Olej podle návodu doplňte.
Hydraulický zvedák není schopen udržet břemeno ve zvednuté poloze.	- Vypouštěcí šroub nebyl pevně utažen. - Moc malé množství oleje. - Hydraulický systém byl ucpán nečistotami.	- Vypouštěcí šroub ve směru hodinových ručiček pevně utáhněte. - Olej podle návodu doplňte. - Nejdříve zavřete vypouštěcí ventil a poté otevřete od vzdušňovací šroub/od vzdušňovací zátku (obr. 2/pol. 11). Jednu nohu postavte na přední kolečko a zvedací rameno vytáhněte rukou do jeho nejvyšší polohy. Potom zvedací rameno spusťte a znovu se pokuste náklad zvednout.
Hydraulika se nedá zvednout až nahoru.	- Vypouštěcí šroub nebyl pevně utažen. - Moc malé množství oleje. - V hydraulickém systému se nachází vzduch.	- Vypouštěcí šroub ve směru hodinových ručiček pevně utáhněte. - Olej podle návodu doplňte. - Otevřete od vzdušňovací šroub/od vzdušňovací zátku (obr. 2/pol. 11) a poté opakovaným pumpováním nahoru a dolů odstraňte vzduch z hydraulického systému tak, jak je popsáno v návodu.
Hydraulika se nedá spustit až dolů.	- Vratná pružina je opotřebována nebo vyvěšena.	- Všechny pohyblivé díly byste měli v pravidelných intervalech čistit a mazat.

⚠ Pozor!

Pri používaní prístrojov sa musia dodržiavať príslušné bezpečnostné opatrenia, aby bolo možné zabrániť prípadným zraneniam a vecným škodám. Preto si starostlivo prečítajte tento návod na obsluhu / bezpečnostné pokyny. Následne ich starostlivo uschovajte, aby ste mali vždy k dispozícii potrebné informácie. V prípade, že budete prístroj požičiavať tretím osobám, prosím odovzdajte im spolu s prístrojom tento návod na obsluhu/ bezpečnostné pokyny. Nepreberáme žiadne ručenie za nehody alebo škody, ktoré vzniknú nedodržaním tohto návodu na obsluhu a obsiahnutých bezpečnostných predpisov.

1. Bezpečnostné pokyny

- Pred každým zdvíhaním bremena skontrolujte, či je vypúšťacia skrutka pevne dotiahnutá.
- Pri zdvíhaní bremena umiestnite zdvihák vždy na pevný a rovný podklad.
- Nikdy nepracujte pod zdvihnutými bremenami, ktoré sú podopreté len samotným zdvihákom. Na zdvihnutých vozidlách alebo pod nimi sa smie pracovať len pod tou podmienkou, že sú podopreté a dostatočne zabezpečené proti prevráteniu a zošmyknutiu sa.
- Zdvihák je určený len na zdvíhanie bremien. Po nadvihnutí bremena sa musí toto bremeno podoprieť minimálne jednou podperou. Ak sa budú zdvíhať vozidlá, je nevyhnutné ich pred zdvíhaním dostatočne zabezpečiť pred samovoľným posunutím. Zdvihák nikdy neprikladajte krivo alebo šikmo k danému predmetu.
- Zdvihák podkladajte pod vozidlo len na tých miestach, ktoré sú výrobcom vozidla na to určené.
- Dbajte na to, aby sa nikto neoprel o zdvihnuté vozidlo alebo zdvihnuté bremeno.
- Je potrebné, aby obsluhujúca osoba mohla dobre pozorovať zdvíhací prístroj a náklad počas všetkých pohybov.
- Je potrebné skontrolovať označenie na prístroji s ohľadom na dodržanie originálneho stavu.
- Nesmú sa vykonávať žiadne zmeny na zdvíhacom prístroji, ktoré by mohli negatívne ovplyvniť zhodu zdvíhacieho prístroja s touto normou (EN 1494).

2. Popis prístroja (obrázok 1)

1. Vypúšťacia skrutka
2. Uchytenie pumpovacej tyče
3. Rúčka na nosenie
4. Zdvíhacie rameno
5. Podopieracia miska
6. Koliesko
7. Vodiace koliesko
8. Zdvíhacia tyč

3. Správne použitie prístroja

Hydraulické zdviháky pre vozidlá zodpovedajú norme EN 1494/A1: 2008. Sú určené na zdvíhanie bremien, predovšetkým osobných vozidiel, pri teplote okolitého prostredia od -20 °C do + 50 °C.

Zariadenie sa môže používať len pre ten účel, na ktorý bolo určené. Každé iné odlišné použitie zariadenia sa považuje za nespĺňajúce účel použitia. Za škody alebo zranenia akéhokoľvek druhu spôsobené nesprávnym používaním ručí používateľ / obsluhujúca osoba, nie však výrobca.

Prosím berte ohľad na skutočnosť, že naše prístroje neboli svojim určením konštruované na profesionálne, remeselnícke ani priemyselné použitie.

Nepreberáme žiadne záručné ručenie, ak sa prístroj bude používať v profesionálnych, remeselníckych alebo priemyselných prevádzkach ako aj na činnosti rovnocenné s takýmto použitím.

4. Technické údaje

Vztlak (nosnosť)	2000 kg
Výška min.	135 mm
Zdvih	170 mm

5. Pred uvedením do prevádzky

Vzhľadom na dlhý čas, počas ktorého nebol zdvihák používaný, sa môže stať, že sa v olejových kanálikoch hydraulického systému vytvoria vzduchové vankúše, alebo je možné, že od začiatku bude v hydraulickom systéme príliš málo oleja.

V oboch prípadoch postupujte nasledovne:

SK**a) Doplnenie oleja (obrázok 2)**

Odoberte kryt. Na hydraulickom valci (10) uvidíte gumenú zátku (11), ktorá uzatvára plniaci otvor pre hydraulický olej (12). Odoberte gumenú zátku (11) tak, že ju zboku vytlačíte pomocou skrutkovača. Zdvihák pritom umiestnite vodorovne na podlahu. Cez tento otvor sa nalieva hydraulický olej (typ: HLP 32 Iso alebo porovnateľný).

Prosím naplňte podľa potreby toľko oleja, aby bol vnútorný valec, ktorý je viditeľný, prekrytý olejom (13).

Potom znovu zasuňte gumenú zátku (11) do otvoru (12) tak, aby dobre tesnila.

b) Odvzdušnenie (obrázok 2)

Prinajmenšom po každej výmene oleja sa musí hydraulický systém odvzdušniť.

Rovnako v prípade, že sa zdvihák dlhší čas nepoužíva, môžu sa v kanálikoch hydraulického systému vytvárať vzduchové vankúše.

Spoznáte to podľa toho, že bremeno, ktoré je nadvihnuté do polovice alebo len čiastočne, pri zdvíhaní nárazovito klesne späť.

Keď chcete zdvihák odvzdušniť, napumpujte zdvíhacie rameno bez záťaže cca do polovičnej výšky. Následne zatlačte nohou na zdvíhacie rameno, aby sa v hydraulickom systéme vytvoril protitlak. Vypúšťacia skrutka zdviháka (14) musí byť zatvorená.

Pomocou skrutkovača zatlačte gumenú zátku (11) zľahka do strany tak, aby mohol unikať vzduch. Následne spustíte zdvihák dolu otvorením vypúšťacej skrutky (14) a zopakujte celý postup približne 2 až 3 krát.

Rovnako sa odvzdušňuje cez vypúšťaciu skrutku (14). Prípadný olej, ktorý sa pritom po kvapkách uvoľní, nie je dôležitý pre ďalšie fungovanie zdviháka. Takto sa uistíte, že sa z olejových kanálikov vytlačia prípadné vzduchové vankúše a zariadenie bude bezchybne pracovať.

Starý alebo vytekajúci olej zachyťte do špeciálnej nádoby a odovzdajte ho na zbernom mieste pre odpadové oleje!

6. Zdvíhanie vozidiel (obrázok 1)

Predtým, ako začnete zdvíhať Vaše vozidlo, skontrolujte, či stojí vozidlo na pevnom podklade, aby nedošlo pri zdvihnutom bremene k zatlačeniu zdviháka do podlahy / do zeme. Pri letných teplotách sa môže ľahko stať, že sa zdvihák zaborí do zmäknutých asfaltovaných plôch a následne sa môže vyšmyknúť do strany.

Vo vozidle samozrejme zatiahnite ručnú brzdou a

28

podľa možnosti vozidlo dodatočne podoprite opornými klátikmi. Následne umiestnite zdvihák pod vozidlo tak, aby sa podopieracia miska (5) zdviháka mohla pritlačiť o podvozok na stabilnom mieste. Pri starších vozidlách so zhrdzavenými podvozkovými časťami môže ľahko hroziť nebezpečenstvo prelomenia. Vypúšťacia skrutka zdviháka (1) musí byť zatvorená. Prostredníctvom pumpovacej tyče (8) teraz vypumpujte zdvíhacie rameno (4) tak vysoko, aby sa ešte tesne nedotýkalo vozidla. Teraz máte ešte jednu možnosť presne nastaviť zdvihák tak, aby bolo možné vozidlo riadne a bezpečne nadvihnúť.

Ak sa zdvíha len jeden okraj vozidla, musí byť takto nadvihnuté vozidlo zo zásady, kvôli vlastnej bezpečnosti, dodatočne poistené aspoň jednou podkladacou podperou.

Po ukončení práce najprv vyberte podperu spod vozidla a ľahkým povolením vypúšťacej skrutky (1) pomocou pumpovacej tyče (8) znovu spustíte dole zdvíhacie rameno (4). Rýchlosť spúšťania môžete sami regulovať väčším alebo menším povolením vypúšťacej skrutky (1). Zdvihák je vybavený ventilom na ochranu proti preťaženiu. Tento ventil sa nachádza na boku hydraulického čerpadla. Tento ventil je od výroby nastavený tak, aby nebolo možné prekročiť maximálnu povolenú záťaž.

Neprestavujte tento ventil svojvoľne, pretože v opačnom prípade by zanikol nárok na záruku, ak by došlo k poškodeniu zariadenia.

Ak dosiahne zdvíhacie rameno (4) svoju najvyššiu polohu, nebude už hydraulický systém pri pokračovaní v pumpovaní vystavovaný ďalšiemu tlaku, vzhľadom na bezpečnostný ventil, resp. nadprietokové zariadenie.

Potrebné sily prekračujú 400 N a musia sa rozložiť tak, že sa privolajú dodatočné osoby.

7. Čistenie, údržba a objednávanie náhradných dielov

Údržba a opravy zdvíhacích prístrojov sa musia vykonávať v súlade s pokynmi výrobcu. Takáto údržba a opravy sa musia vykonávať odborne spôsobilou osobou.

7.1 Údržba

Všetky pohyblivé klby by sa mali v závislosti od intenzity používania každý štvrt- až polrok naolejovať, resp. valčekové ložiská vodiacich koliesok namazať tukom. Každý hydraulický systém je vybavený tesniacimi O-kružkami alebo tesniacimi manžetami, ktoré sa v závislosti od používania

postupne opotrebovávajú.

V oddelení služieb zákazníkom nášho závodu si môžete k týmto tesneniam objednať sady na ich opravu.

Dolievajte len hydraulický olej neobsahujúci kyseliny, aby nedošlo k poškodeniu tesnení.

Starý alebo vytekajúci olej zachyťte do špeciálnej nádoby a odovzdajte ho na zbernom mieste pre odpadové oleje!

Pokiaľ sa hydraulický zdvihák nepoužíva, mala by sa hydraulika (piest) vždy uviesť do pokojového stavu (piest by mal byť zasunutý). Takto ochránite dôkladne obrobené povrchy piestu a ojnice pred koróziou.

Pre dosiahnutie dobrého fungovania Vášho zariadenia by ste mali používať len vysoko hodnotné hydraulické oleje. V žiadnom prípade nemiešajte medzi sebou rôzne oleje! Nikdy nepoužívajte brzdovú kvapalinu, alkohol, glycerín, znečistený olej, a pod.

7.2 Objednávanie náhradných dielov:

Pri objednávaní náhradných dielov je potrebné uviesť nasledovné údaje;

- Typ prístroja
- Výrobné číslo prístroja
- Identifikačné číslo prístroja
- Číslo potrebného náhradného dielu

Aktuálne ceny a informácie nájdete na stránke www.isc-gmbh.info.

8. Likvidácia a recyklácia

Prístroj sa nachádza v obale, ktorý ho má chrániť pred poškodením počas transportu. Tento obal je surovinou a tým pádom je ho možné znovu použiť alebo sa môže dať do zberu na recykláciu surovín. Prístroj a jeho príslušenstvo sa skladajú z rôznych materiálov, ako sú napr. kovy a plasty. Poškodené súčiastky odovzdajte na vhodnú likvidáciu špeciálneho odpadu. Informujte sa v odbornej predajni alebo na miestnych úradoch!

SK**9. Odstraňovanie porúch**

Problém	Príčina	Odstránenie poruchy
Zdvíhané bremeno nie je možné nadvihnúť pomocou hydraulického zdviháka.	<ul style="list-style-type: none"> - Vypúšťacia skrutka nebola dostatočne pevne dotiahnutá. - Množstvo oleja je nedostatočné. 	<ul style="list-style-type: none"> - Vypúšťaciu skrutku pevne dotiahnite v smere hodinových ručičiek. - Dolejte olej podľa návodu.
Hydraulický zdvihák nedokáže udržať bremeno v zodvihnutej polohe.	<ul style="list-style-type: none"> - Vypúšťacia skrutka nebola dostatočne pevne dotiahnutá. - Množstvo oleja je nedostatočné. - Hydraulický systém bol upchatý nečistotami. 	<ul style="list-style-type: none"> - Vypúšťaciu skrutku pevne dotiahnite v smere hodinových ručičiek. - Dolejte olej podľa návodu. - Najprv uzatvorte vypúšťací ventil, a potom otvorte odvodu vzduchu skrutku / zátku (obrázok 2 / pol. 11). Položte jednu nohu na predné koliesko a rukou vytiahnite zdvíhacie rameno zdviháka smerom nahor do jeho maximálnej výšky. - Potom rameno spustite a znovu sa pokúste zdvihnúť bremeno.
Hydraulika sa nedá vysunúť do plnej výšky	<ul style="list-style-type: none"> - Vypúšťacia skrutka nebola dostatočne pevne dotiahnutá. - Množstvo oleja je nedostatočné. - V hydraulickom systéme sa nachádza vzduch. 	<ul style="list-style-type: none"> - Pevne dotiahnite vypúšťaciu skrutku v smere hodinových ručičiek. - Dolejte olej podľa návodu. - Otvorte odvodu vzduchu skrutku / odvodu vzduchu zátku (obrázok 2 / pol. 11) a potom odstráňte vzduch z hydraulického systému opakovaným napumpovaním a vypumpovaním, tak ako to je opísané v návode.
Hydraulika sa nedá celkom spustiť nadol.	<ul style="list-style-type: none"> - Vratná pružina je opotrebovaná alebo vyskočila z háku. 	<ul style="list-style-type: none"> - Mali by ste v pravidelných intervaloch vyčistiť a premasť všetky pohyblivé časti.

ISC GmbH · Eschenstraße 6 · D-94405 Landau/Isar



Konformitätserklärung

- | | |
|--|--|
| <p>Ⓔ erklårt folgende Konformität gemäß EU-Richtlinie und Normen für Artikel</p> <p>Ⓕ explains the following conformity according to EU directives and norms for the following product</p> <p>Ⓙ déclare la conformité suivante selon la directive CE et les normes concernant l'article</p> <p>Ⓛ dichiara la seguente conformità secondo la direttiva UE e le norme per l'articolo</p> <p>Ⓜ verklaart de volgende overeenstemming conform EU richtlijn en normen voor het product</p> <p>Ⓒ declara la siguiente conformidad a tenor de la directiva y normas de la UE para el artículo</p> <p>Ⓛ declara a seguinte conformidade, de acordo com a directiva CE e normas para o artigo</p> <p>Ⓜ attesterer følgende overensstemmelse i medfør af EU-direktiv samt standarder for artikel</p> <p>Ⓒ förklarar följande överensstämmelse enl. EU-direktiv och standarder för artikeln</p> <p>Ⓜ vakuuttaa, että tuote täyttää EU-direktiivin ja standardien vaatimukset</p> <p>Ⓜ tõendab toote vastavust EL direktiivile ja standarditele</p> <p>Ⓒ vydává následující prohlášení o shodě podle směrnice EU a norem pro výrobek</p> <p>Ⓜ potvrjuje sledečo skladnost s smernico EU in standardi za izdelek</p> <p>Ⓜ vydáva nasledujúce prehlásenie o zhode podľa smernice EÚ a noriem pre výrobok</p> <p>Ⓒ a cikkekhez az EU-irányvonal és Normák szerint a következő konformitást jelenté ki</p> | <p>Ⓜ deklaruje zgodność wymienionego ponizej artykułu z następującymi normami na podstawie dyrektywy WE.</p> <p>Ⓜ декларира съответното съответствие съгласно Директива на ЕС и норми за артикул</p> <p>Ⓜ paskaidro šādu atbilstību ES direktīvai un standartiem</p> <p>Ⓜ apibūdina šj atitiktīmu EU reikalavimams ir prekės normoms</p> <p>Ⓜ declară următoarea conformitate conform directivei UE și normelor pentru articolul</p> <p>Ⓜ δηλώνει την ακόλουθη συμμόρφωση σύμφωνα με την Οδηγία ΕΚ και τα πρότυπα για το προϊόν</p> <p>Ⓜ potvrđuje sljedeću usklađenost prema smjernicama EU i normama za artikl</p> <p>Ⓜ potvrđuje sljedeću usklađenost prema smjernicama EU i normama za artikl</p> <p>Ⓜ potvrđuje sledeću usklađenost prema smernicama EZ i normama za artikal</p> <p>Ⓜ следующим удостоверяется, что следующие продукты соответствуют директивам и нормам ЕС</p> <p>Ⓜ проголошує про зазначену нижче відповідність виробу директивам та стандартам ЄС на виріб</p> <p>Ⓜ ja izjavuva slednata soobraznost согласно EУ-директивата и нормите за артикли</p> <p>Ⓜ Úrünü ile ilgili AB direktifleri ve normları gereğince aşağıda açıklanan uygunluğu belirtir</p> <p>Ⓜ erklærer følgende samsvar i henhold til EU-direktivet og standarder for artikkel</p> <p>Ⓜ Lýsir uppfyllingu EU-reglna og annarra staðla vöru</p> |
|--|--|

Hydraulischer Rangierwagenheber BT-TJ 2000 (Einhell)

- | | |
|---|--|
| <input type="checkbox"/> 87/404/EC_2009/105/EC | <input checked="" type="checkbox"/> 2006/42/EC |
| <input type="checkbox"/> 2005/32/EC_2009/125/EC | <input type="checkbox"/> Annex IV
Notified Body:
Notified Body No.:
Reg. No.: |
| <input type="checkbox"/> 2006/95/EC | |
| <input type="checkbox"/> 2006/28/EC | |
| <input type="checkbox"/> 2004/108/EC | <input type="checkbox"/> 2000/14/EC_2005/88/EC |
| <input type="checkbox"/> 2004/22/EC | <input type="checkbox"/> Annex V |
| <input type="checkbox"/> 1999/5/EC | <input type="checkbox"/> Annex VI
Noise: measured L _{WA} = dB (A); guaranteed L _{WA} = dB (A)
P = KW; L/Ø = cm
Notified Body: |
| <input type="checkbox"/> 97/23/EC | |
| <input type="checkbox"/> 90/396/EC_2009/142/EC | |
| <input type="checkbox"/> 89/686/EC_96/58/EC | <input type="checkbox"/> 2004/26/EC
Emission No.: |
| <input type="checkbox"/> 2011/65/EC | |

Standard references: EN 1494/A1: 2008

Landau/Isar, den 03.11.2014


Weichselgartner/General Manager


Luo Yong/Product-Management

First CE: 09
Art.-No.: 20.117.75 I.-No.: 01049
Subject to change without notice

Archive-File/Record: NAPR001047
Documents registrar: Landauer Josef
Wiesenweg 22, D-94405 Landau/Isar

Ⓣ

Der Nachdruck oder sonstige Vervielfältigung von Dokumentation und Begleitpapieren der Produkte, auch auszugsweise ist nur mit ausdrücklicher Zustimmung der ISC GmbH zulässig.

ⓁⓊ

Ponatis ali druge vrste razmnoževanje dokumentacije in spremljajočih dokumentov proizvodov proizvajalca, tudi v izvlečkih, je dovoljeno samo z izrecnim soglasjem firme ISC GmbH.

Ⓜ

Az termékek dokumentációjának és kiséző okmányainak az utánnymása és sokszorosítása, kivonatosan is csak az ISC GmbH kifejezett beleegyezésével engedélyezett.

ⓂⓇ ⓂⓂ

Naknadno tiskanje ili slična umnožavanja dokumentacije i pratećih papira ovih proizvoda, čak i djelomično kopiranje, moguće je samo uz izričito dopuštenje tvrtke ISC GmbH.

ⓇⓈ

Potpuno ili delimično štampanje ili umnožavanje dokumentacije i službenih papira koji su priloženi proizvodu dozvoljeno je samo uz izričitu saglasnost firme ISC GmbH.

ⒸⓏ

Dotisk nebo jiné rozmnožování dokumentace a průvodních dokumentů výrobků, také pouze výňatků, je přípustné výhradně se souhlasem firmy ISC GmbH.

ⓈⓀ

Kopírovanie alebo iné rozmnožovanie dokumentácie a sprievodných podkladov produktov, a to aj čiastočné, je prípustné len s výslovným povolením spoločnosti ISC GmbH.

- Ⓣ Technische Änderungen vorbehalten
- ⓁⓊ Tehnične spremembe pridržane.
- Ⓜ Technikai változások jogát fenntartva
- ⓂⓇ Zadržavamo pravo na tehničke izmjene.
- ⓇⓈ Zadržavamo pravo na tehničke promene
- ⒸⓏ Technické změny vyhrazeny
- ⓈⓀ Technické změny vyhradené

(SLO) GARANCIJSKI LIST

Spoštovana stranka!

za naše izdelke izvajamo strogo končno kontrolo kakovosti. Če ta naprava kljub temu ne deluje brezhibno, to zelo obžalujemo in vas prosimo, da se obrnete na našo servisno službo na naslovu, ki je naveden na tej garancijski kartici. Z veseljem vam bomo svetovali tudi po telefonu na navedeni številki servisne službe. Za uveljavljanje garancijskih zahtevkov velja naslednje:

1. Ti garancijski pogoji urejajo dodatne garancijske storitve. Ta garancija ne vpliva na vaše zakonske garancijske zahtevke. Naše garancijske storitve so za vas brezplačne.
2. Garancijske storitve se nanašajo izključno na napake na napravi, ki dokazljivo temeljijo na napaki v materialu ali izdelavi, in jih lahko po izbiri popravimo ali pa napravo zamenjamo.
Prosimo, upoštevajte, da naše naprave niso bile zasnovane za uporabo v poklicu, obrti ali za poklicno uporabo. Garancijska pogodba tako ne nastane, če napravo v garancijskem obdobju uporabljate za v obrtnih, rokodelskih ali industrijskih obratih ali če je bila izpostavljena obremenitvam, ki so temu enakovredna.
3. Iz garancije so izvzeti:
 - Škoda na napravi, ki je nastala zaradi neupoštevanja navodil za montažo ali zaradi nestrokovne inštalacije, neupoštevanja navodil za uporabo (kot npr. s priključitvijo na napačno omrežno napetost ali vrsto toka), neupoštevanja navodil za vzdrževanje in varnostnih določil ali zaradi izpostavitve naprave nenormalnim okoljskim pogojem ali zaradi neustrezne nege in vzdrževanja.
 - Škoda na napravi, ki je nastala zaradi nenamenske ali nestrokovne uporabe (npr. zaradi preobremenitve naprave ali uporabe v orodjih ali opremi, za katera ni odobrena), vdor tujkov v napravo (npr. peska, kamnov ali prahu, poškodb pri transportu), uporabe sile ali zunanje sile (npr. poškodbe pri padcih).
 - Škode na napravi ali delih naprave, ki je nastala kot posledica uporabe oz. običajne ali drugačne obrabe.
4. Garancijsko obdobje traja 24 mesecev in se začne z datumom nakupa naprave. Garancijske zahtevke je treba uveljaviti pred potekom garancijskega obdobja v roku dveh tednov, ko opazite okvaro. Uveljavljanje garancijskih zahtevkov po poteku garancijskega obdobja je izključeno. Popravilo ali menjava naprave ne podaljša garancijskega obdobja, niti ne predstavlja začetka novega garancijskega obdobja za storitev, izvedeno na napravi ali za morebitne vgrajene nadomestne dele. To velja tudi pri servisih na kraju samem.
5. Za uveljavljanje vašega garancijskega zahtevka okvarjeno napravo prijavite na: www.isc-gmbh.info. Če sodi okvara v obseg garancijske storitve, vam bomo takoj vrnili popravljeno ali novo napravo.

Seveda bomo proti plačilu z veseljem odpravili tudi okvare na napravi, ki v garancijski obseg ne sodijo ali ne sodijo več. Napravo nam pošljite na spodaj naveden naslov servisa.

Opozarjamo na omejitve v okviru te garancije za obrabne, potrošne in manjkajoče dele v skladu s servisnimi informacijami, opisanimi v teh navodilih za uporabo.

(H) GARANCIAOKMÁNY

Tisztelt Vevő,

termékeink szigorú minőségi ellenőrzés alá vannak vetve. Ha ez a készülék mégis egyszer nem működne kifogástalanul, akkor azt nagyon sajnáljuk és kérjük Önt forduljon a szervízszolgáltatásunkhoz amely ebben a garanciakártyában megadott cím alatt található. Szívesen állunk a rendelkezésére telefonon is, az alul megadott szervízsám alatt. A garanciaigény érvényesítésével kapcsolatban a következő érvényes:

1. Ezek a garanciafeltételek rendezik a kiegészítő garanciateljesítményeket. A jogi szavatossági igényei, nincsenek ez a garancia által érintve. A garanciateljesítményünk az Ön számára díjmentes.
2. A garanciateljesítmény csak kizárólagosan olyan hibákra terjed ki a készüléken, amelyek bebizonyíthatóan egy anyag- vagy egy gyári hibán alapszanak és korlátolva van választásunk szerint, vagy ezeknek a hibáknak az elhárítására vagy a készülék kicserélésére.
Kérjük vegye figyelembe, hogy a készülékeink rendeltetésük szerint nem az ipari, kézműipari vagy szakmai használatra lettek konstruálva. Ezért a garanciaszerződés nem jön létre, ha a készülék a garancia ideje alatt kisipari, kézműipari vagy ipari üzemek területén lett használva vagy ha, egyenértékű igénybevételnek lett kitéve.
3. A szavatosságunk alól ki vannak véve:
 - olyan károk a készüléken, amelyek az összeszerelési utasítás figyelmen kívül hagyása vagy amelyek a nem szakszerű felszerelés, a használati utasítás figyelmen kívül hagyása (mint például egy rossz hálózati feszültségre vagy áramfajtára való rákapcsolás), vagy a karbantartási és biztonsági határozatok figyelmen kívül hagyása vagy a készüléknek egy nem normális környezeti feltételeknek történő kitétele vagy egy hiányos ápolás és karbantartás által keletkeztek.
 - károk a készüléken, amelyek egy rossz bánásmód vagy nem szakszerű használatok (mint például a készülék túlterhelése vagy nem engedélyezett betétszerszámok vagy tartozékok használata), idegen testeknek a készülékbe levő behatolása (mint például homok, kövek és por, szállítási károk), erőszak kifejtése vagy idegenkezűség (mint például leesés általi károk) által jöttek létre.
 - károk a készüléken vagy a készülék részein, amelyek a használatnak megfelelő, szokásos vagy egyéb természetes elkopásra vezethetőek vissza.
4. A garancia időtartama 24 hónap és a készülék vásárlási napjával kezdődik. Garanciaigényeket a garancia idő lejáratá előtt kell, két héten belül, a defekt felismerése után érvényesíteni. Ki van zárva a garanciaigények érvényesítése a garanciaidő letelte után. A készülék javítása vagy kicserélése nem hosszabbítja meg a szavatosság idejét, se nem indul ez a teljesítmény által egy új garanciaidő a készülékre vagy az esetleg beépített pótalkatrészekre. Ez egy helyszíni szervíz esetében is érvényes.
5. A garanciajogának az érvényesítéséhez kérjük jelentse be a defektes készüléket a következő cím alatt: www.isc-gmbh.info. Ha a defekt a garanciateljesítményünk keretén belül van, akkor azonnal visszakap egy megjavított vagy új készüléket.

Magától érthető, hogy a költségek megtérítése ellenében szívesen megjavítsuk azokat a készüléken levő defekteket, amelyek nem esnek a garancia terjedelme alá vagy amelyeket már nem érinti a garancia. Ehhez kérjük a készüléket a szervízcímünkre beküldeni.

Ennek a használati utasításnak a szervíz-információja szerint utalunk ennek a garanciának a gyorsan kopó részekkel, használati részekkel és hiányzó részekkel kapcsolatban fennálló fenntartásaira.

JAMSTVENI LIST

Poštovani kupče,

naši proizvodi podliježu strogoj kontroli kvalitete. Ako ovaj uređaj ipak ne bi besprijekorno funkcionirao, jako nam je žao i molimo Vas da se obratite našoj servisnoj službi na adresu navedenu na ovom jamstvenom listu.

Također ćemo Vam sa zadovoljstvom pomoći putem telefona na navedenom broju servisa. Za zahtijevanje jamstva vrijedi slijedeće:

1. Ovi jamstveni uvjeti reguliraju dodatna jamstva. Ovo jamstvo ne utječe na Vaše zakonske jamstvene zahtjeve. Naša jamstvena usluga za Vas je besplatna.
2. Usluga jamstva obuhvaća isključivo nedostatke na uređaju koji su dokazano posljedica greške u materijalu ili proizvodne greške i ograničena je na uklanjanje takvih nedostataka ili zamjenu uređaja, po našem izboru. Molimo Vas da obratite pozornost na to da naši uređaji nisu pogodni za korištenje u komercijalne, obrtničke ili profesionalne svrhe. Stoga se ugovor o jamstvu neće realizirati ako je uređaj u razdoblju jamstva korišten u komercijalne, obrtničke ili industrijske svrhe, ili je bio izložen identičnom opterećenju.
3. Naše jamstvo isključuje:
 - Štete na uređaju koje nastanu zbog nepridržavanja uputa za montažu ili zbog nestručne instalacije, nepridržavanja uputa za uporabu (kao npr. zbog priključka na pogrešni mrežni napon ili vrstu struje) ili nepridržavanja odredbi za održavanje i sigurnosnih odredbi, ili zbog izlaganja uređaja nenormalnim uvjetima okoline, ili zbog nedostatka njege i održavanja.
 - Štete na uređaju koje nastanu zbog zlouporabe ili nestručne primjene (kao npr. preopterećenje uređaja ili korištenje nedopuštenih namjenskih alata ili pribora), zbog prodiranja stranih tijela u uređaj (kao npr. pijesak, kamenje ili prašina, transportna oštećenja), zbog primjene sile ili vanjskih djelovanja (npr. oštećenja zbog pada).
 - Štete na uređaju ili dijelovima uređaja čiji je uzrok prirodno trošenje uporabom, uobičajeno ili ostalo trošenje.
4. Jamstveni rok iznosi 24 mjeseca a počinje s danom kupnje uređaja. Jamstveni zahtjevi podnose se prije isteka jamstvenog roka u roku od dva tjedna nakon što utvrdite kvar. Podnošenje zahtjeva nakon isteka jamstvenog roka ne prihvaća se. Popravak ili zamjena uređaja neće rezultirati produljenjem jamstvenog roka, niti zbog ove usluge za uređaj ili eventualno ugrađene rezervne dijelove stupa na snagu novi jamstveni rok. To vrijedi također kod korištenja usluge na licu mjesta.
5. Za zahtijevanje jamstva neispravan uređaj treba prijaviti na: www.isc-gmbh.info. Ako naša jamstvena usluga obuhvaća kvar na uređaju, odmah ćemo Vam vratiti popravljani ili novi uređaj.

Podrazumijeva se da uz naknadu troškova također popravljamo kvarove koje jamstvo ne ili više ne obuhvaća. Molimo Vas da u tom slučaju uređaj pošaljete na adresu našeg servisa.

Upozoravamo na ograničenja ovog jamstva za potrošne, istrošene i neispravne dijelove u skladu s informacijama o servisu u ovim uputama za uporabu.

GARANCIJSKI LIST

Poštovani kupče,

naši proizvodi podležu strogoj kontroli kvaliteta. Ako ovaj uređaj ipak ne bi radio besprekorno, veoma nam je žao i molimo vas da se obratite našem servisu na adresu navedenu na ovom garantnom listu. Na raspolaganju smo vam takođe na navedenom telefonskom broju servisa. Za garantni zahtev važi sledeće:

1. Ovi garantni uslovi regulišu dodatne garantne usluge. Ova garancija se ne odnosi na Vaše zakonske garantne zahteve. Naša garantna usluga za Vas je besplatna.
2. Usluga garancije obuhvata isključivo nedostatke na uređaju koji su dokazano posledica greške na materijalu ili proizvodne greške i ograničena je na uklanjanje takvih nedostataka ili zamenu uređaja po našem izboru. Molimo da obratite pažnju na to da naši uređaji nisu podesni da se koriste za komercijalne, zanatske ili industrijske svrhe. Stoga se ugovor o garanciji neće realizovati, ako je uređaj u periodu garancije korišćen za komercijalne, zanatske ili industrijske svrhe, ili je bio izložen identičnom opterećenju.
3. Naša garancija ne obuhvata:
 - Štete na uređaju koje nastaju zbog nepridržavanja uputstava za montažu ili zbog nestručne instalacije, nepoštovanja uputstava za upotrebu (kao npr. zbog priključka na pogrešan napon strujne mreže ili vrstu struje) ili nepridržavanja odredbi za održavanje i bezbednosnih odredbi, ili zbog izlaganja uređaja nenormalnim uslovima okoline, ili zbog nedostatka nege i održavanja.
 - Štete na uređaju koje nastaju zbog zloupotrebe ili nestručne primene (kao npr. preopterećenje uređaja ili korišćenje nedozvoljenih namenskih alata ili pribora), zbog prodiranja stranih tela u uređaj (kao npr. pesak, kamenje ili prašina, transportna oštećenja), zbog primene sile ili spoljnih dejstvanja (npr. oštećenja zbog pada).
 - Štete na uređaju ili delovima uređaja čiji je uzrok prirodno trošenje upotrebom, uobičajeno ili ostalo trošenje.
4. Garantni rok iznosi 24 meseca, a počinje sa datumom kupovine uređaja. Garantni zahtevi stupaju na snagu pre isteka roka unutar dve sedmice nakon što ste primetili kvar. Stupanje garantnih zahteva na snagu nakon isteka garantnog roka je isključeno. Popravak ili zamena uređaja neće rezultovati produženjem garantnog roka, niti će zbog ove usluge za uređaj ili eventualno ugrađene rezervne delove stupiti na snagu novi garantni rok. To takođe važi kod korišćenja usluga na licu mesta.
5. Za zahtevanje garancije neispravan uređaj treba prijaviti na: www.isc-gmbh.info. Ako naša garancija obuhvata dotični kvar na uređaju, odmah ćemo vam poslati popravljen ili novi uređaj.

Podrazumeva se da ćemo vam uz nadoknadu troškova ukloniti kvarove na uređaju koje garancija ne obuhvata ili ih više ne obuhvata. Molimo vas da nam u tom slučaju pošaljete uređaj na adresu našeg servisa.

Upozoravamo na ograničenje ove garancije za habajuće, istrošene i neispravne delove u skladu s garantnim uslovima u ovim uputstvima za upotrebu.

CZ ZÁRUČNÍ LIST

Vážená zákaznice, vážený zákazníku,

naše výrobky podléhají přísné kontrole kvality. Pokud i přesto tento přístroj bezvadně nefunguje, je nám to velice líto a prosíme Vás, abyste se obrátili na naši servisní službu na adrese uvedené na tomto záručním listu. Rádi Vám budeme k dispozici také telefonicky na uvedeném servisním telefonním čísle. Pro uplatňování požadavků poskytnutí záruky platí následující:

1. Tyto záruční podmínky upravují dodatečné záruky. Vaše zákonem stanovené nároky na záruku zůstanou touto zárukou nedotčeny. Naše záruka je pro Vás bezplatná.
2. Záruka se vztahuje výhradně na nedostatky na přístroji, které jsou prokazatelně způsobeny chybou materiálu nebo výrobní chybou, a podle našeho uvážení je omezena na odstranění těchto nedostatků na přístroji nebo výměnu přístroje.
Dbejte prosím na to, že naše přístroje nebyly podle svého účelu určeny konstruovány pro živnostenské, řemeslnické nebo odborné použití. Záruční smlouva se proto nenaplní, pokud byl přístroj během záruční doby používán v živnostenských, řemeslnických nebo průmyslových podnicích nebo byl vystaven srovnatelnému zatížení.
3. Z naší záruky jsou vyloučeny:
 - Škody na přístroji, které vznikly nedodržením montážního návodu nebo na základě neoborné instalace, nedodržením návodu k použití (jako např. připojení na chybné síťové napětí nebo druh el. proudu), nebo nedodržením pokynů k údržbě a bezpečnostních pokynů, vystavením přístroje nepřírodným povětrnostním podmínkám nebo nedostatečnou péčí a údržbou.
 - Škody na přístroji, které vznikly neoprávněným nebo nesprávným použitím (jako např. přetížení přístroje nebo použití neschválených přídatných nástrojů nebo příslušenství), vniknutím cizích těles do přístroje (jako např. písek, kameny nebo prach, škody při přepravě), používáním násilí nebo cizím působením (jako např. škody způsobené pádem).
 - Škody na přístroji nebo na dílech přístroje, které jsou způsobeny běžným opotřebením přiměřeného použití nebo jiným přirozeným opotřebením.
4. Záruční doba činí 24 měsíců a začíná datem koupě přístroje. Požadavky poskytnutí záruky musí být uplatňovány před uplynutím záruční doby během dvou týdnů poté, co byla vada zjištěna. Uplatňování požadavků poskytnutí záruky po uplynutí záruční doby je vyloučeno. Oprava nebo výměna přístroje nevede ani k prodloužení záruční doby, ani nedojde tímto výkonem k zahájení nové záruční doby pro tento přístroj nebo pro jakékoli zabudované náhradní díly. To platí také při využití místního servisu.
5. Pro uplatňování požadavků poskytnutí záruky nahlaste prosím Váš defektní přístroj na: www.isc-gmbh.info. Pokud je defekt přístroje zahrnut v naší záruce, obdržíte obratem zpátky opravený nebo nový přístroj.

Samozřejmě Vám rádi odstraníme nedostatky na přístroji na Vaše náklady, pokud tyto nedostatky nejsou nebo už nejsou zahrnuty v rozsahu záruky. V takovém případě nám prosím zašlete přístroj na naši servisní adresu.

V případě rychle opotřebitelných dílů, spotřebních dílů a chybějících dílů poukážeme na omezení této záruky podle servisních informací uvedených v tomto návodu k obsluze.

SK ZÁRUČNÝ LIST

Vážená zákazníčka, vážený zákazník,

naše výrobky podliehajú prísnej kontrole kvality. V prípade, že nebude prístroj napriek tomu bezchybne fungovať, je nám to veľmi ľúto a prosíme Vás, aby ste sa obrátili na našu servisnú službu na adrese uvedenej na tomto záručnom liste. Radi Vám budeme k dispozícii taktiež telefonicky na uvedenom servisnom telefónnom čísle. Pre uplatnenie nárokov na záručné plnenie platia nasledujúce podmienky:

1. Tieto záručné podmienky upravujú dodatočné záručné plnenie. Vaše zákonné nároky na záruku nie sú touto zárukou dotknuté. Naše záručné plnenie je pre Vás zadarmo.
2. Záručné plnenie sa vzťahuje výlučne len na nedostatky na prístroji, ktoré sú preukázateľne spôsobené chybami materiálu alebo výrobnými chybami, a podľa nášho uváženia je obmedzené na odstránenie týchto nedostatkov na prístroji resp. výmenu prístroja.
Prosím, dbajte na to, že naše prístroje neboli svojim určením konštruované na profesionálne, remeselnícke ani odborné použitie. Táto záručná zmluva sa preto neuzatvára, ak sa prístroj počas záručnej doby používal v profesionálnych, remeselníckych alebo priemyselných prevádzkach, alebo ak bol vystavený namáhaniu rovnocennému s takýmto použitím.
3. Z našej záruky sú vylúčené:
 - Škody na prístroji, ktoré boli spôsobené nedodržaním montážneho návodu alebo na základe neodbornej inštalácie, nedodržaním návodu na použitie (ako napr. pripojením na nesprávne sieťové napätie alebo druh prúdu) alebo nedodržaním pokynov pre údržbu a bezpečnostných pokynov alebo vystavením prístroja abnormálnym poveternostným podmienkam alebo nedostatočnou starostlivosťou a údržbou.
 - Škody na prístroji, ktoré boli spôsobené zneužívaním alebo nesprávnym používaním (ako napr. preťaženie prístroja alebo použitie neprípustných pracovných nástrojov alebo príslušenstva), vniknutím cudzích telies do prístroja (ako napr. piesok, kamene alebo prach, prepravné poškodenia), použitím násillia alebo cudzieho pôsobenia (napr. škody spôsobené pádom).
 - Škody na prístroji alebo na častiach prístroja, ktoré zodpovedajú príslušnému pracovnému, bežnému alebo inému prirodzenému opotrebeniu.
4. Doba záruky je 24 mesiacov a začína plynúť od dátumu zakúpenia prístroja. Nároky na záruku sa musia uplatniť pred koncom uplynutia záručnej doby do dvoch týždňov od zistenia nedostatku. Uplatnenie nárokov na záruku po uplynutí záručnej doby je vylúčené. Oprava alebo výmena prístroja nevedie k predĺženiu záručnej doby ani nedochádza na základe tohto plnenia ku vzniku novej záručnej doby pre prístroj ani pre akékoľvek inštalované náhradné diely. To platí taktiež pri použití miestneho servisu.
5. Pre uplatnenie Vášho nároku, prosím nahláste defektný prístroj na adrese: www.isc-gmbh.info. Ak spadá defekt prístroja pod naše záručné plnenie, dostanete obratom naspäť opravený alebo nový prístroj.

Samozrejme Vám radi opravíme nedostatky na prístroji na Vaše náklady, ak tieto nedostatky nespádajú alebo už nespádajú do rozsahu záruky. Prosím, pošlite nám v takom prípade prístroj na našu servisnú adresu.

Ohľadne opotrebovaných, spotrebných a chýbajúcich dielov poukazujeme na obmedzenia tejto záruky podľa servisných informácií uvedených v tomto návode na obsluhu.

GARANTIEURKUNDE

Sehr geehrte Kundin, sehr geehrter Kunde,

unsere Produkte unterliegen einer strengen Qualitätskontrolle. Sollte dieses Gerät dennoch einmal nicht einwandfrei funktionieren, bedauern wir dies sehr und bitten Sie, sich an unseren Servicedienst unter der auf dieser Garantiekarte angegebenen Adresse zu wenden. Gerne stehen wir Ihnen auch telefonisch über die angegebene Servicrufnummer zur Verfügung. Für die Geltendmachung von Garantieansprüchen gilt folgendes:

1. Diese Garantiebedingungen regeln zusätzliche Garantieleistungen. Ihre gesetzlichen Gewährleistungsansprüche werden von dieser Garantie nicht berührt. Unsere Garantieleistung ist für Sie kostenlos.
2. Die Garantieleistung erstreckt sich ausschließlich auf Mängel am Gerät, die nachweislich auf einem Material- oder Herstellungsfehler beruhen und ist nach unserer Wahl auf die Behebung solcher Mängel am Gerät oder den Austausch des Gerätes beschränkt. Bitte beachten Sie, dass unsere Geräte bestimmungsgemäß nicht für den gewerblichen, handwerklichen oder beruflichen Einsatz konstruiert wurden. Ein Garantievertrag kommt daher nicht zustande, wenn das Gerät innerhalb der Garantiezeit in Gewerbe-, Handwerks- oder Industriebetrieben verwendet wurde oder einer gleichzusetzenden Beanspruchung ausgesetzt war.
3. Von unserer Garantie ausgenommen sind:
 - Schäden am Gerät, die durch Nichtbeachtung der Montageanleitung oder aufgrund nicht fachgerechter Installation, Nichtbeachtung der Gebrauchsanleitung (wie durch z.B. Anschluss an eine falsche Netzspannung oder Stromart) oder Nichtbeachtung der Wartungs- und Sicherheitsbestimmungen oder durch Aussetzen des Geräts an anomale Umweltbedingungen oder durch mangelnde Pflege und Wartung entstanden sind.
 - Schäden am Gerät, die durch missbräuchliche oder unsachgemäße Anwendungen (wie z.B. Überlastung des Gerätes oder Verwendung von nicht zugelassenen Einsatzwerkzeugen oder Zubehör), Eindringen von Fremdkörpern in das Gerät (wie z.B. Sand, Steine oder Staub, Transportschäden), Gewaltanwendung oder Fremdeinwirkungen (wie z. B. Schäden durch Herunterfallen) entstanden sind.
 - Schäden am Gerät oder an Teilen des Geräts, die auf einen gebrauchsgemäßen, üblichen oder sonstigen natürlichen Verschleiß zurückzuführen sind.
4. Die Garantiezeit beträgt 24 Monate und beginnt mit dem Kaufdatum des Gerätes. Garantieansprüche sind vor Ablauf der Garantiezeit innerhalb von zwei Wochen, nachdem Sie den Defekt erkannt haben, geltend zu machen. Die Geltendmachung von Garantieansprüchen nach Ablauf der Garantiezeit ist ausgeschlossen. Die Reparatur oder der Austausch des Gerätes führt weder zu einer Verlängerung der Garantiezeit noch wird eine neue Garantiezeit durch diese Leistung für das Gerät oder für etwaige eingebaute Ersatzteile in Gang gesetzt. Dies gilt auch bei Einsatz eines Vor-Ort-Services.
5. Für die Geltendmachung Ihres Garantieanspruches melden Sie bitte das defekte Gerät an unter: www.isc-gmbh.info. Ist der Defekt des Gerätes von unserer Garantieleistung erfasst, erhalten Sie umgehend ein repariertes oder neues Gerät zurück.

Selbstverständlich beheben wir gegen Erstattung der Kosten auch gerne Defekte am Gerät, die vom Garantieumfang nicht oder nicht mehr erfasst sind. Dazu senden Sie das Gerät bitte an unsere Serviceadresse.

Für Verschleiß-, Verbrauchs- und Fehlteile verweisen wir auf die Einschränkungen dieser Garantie gemäß den Service-Informationen dieser Bedienungsanleitung.

ISC GmbH • Eschenstraße 6 • 94405 Landau/Isar (Deutschland)

09951 / 95 920 + Durchwahl:			
Allgemeine Fragen	-00	Klima / Heizen / Entfeuchten	-30
Stromerzeuger	-05	Werkzeugtechnik - Handgeführt	-35
Gartentechnik - Benzin	-10	Werkzeugtechnik - Stationär	-40
Gartentechnik - Elektro	-15	Fragen zur Rechnung	-50
Gartentechnik - Akku	-20	Reparaturanfragen	-60
Gewächshaus / Metallgerätehaus	-25		

Telefax: 01805 / 835 830 (Festnetz: 14 ct/min, Mobilfunk max.: 42 ct/min)
E-Mail: info@isc-gmbh.info · Internet: www.isc-gmbh.info
iSC GmbH · Eschenstraße 6 · 94405 Landau/Isar (Deutschland)