

- Ⓓ **Originalbetriebsanleitung**  
DL-Schlagschrauber
- ⒼⒷ **Original operating instructions**  
Pneumatic Impact Screwdriver
- Ⓕ **Mode d'emploi d'origine**  
Visseuse pneumatique à percussion
- Ⓘ **Istruzioni per l'uso originali**  
Avvitatrice pneumatica a percussione
- ⒹⓀⓃ **Original betjeningsvejledning**  
Trykluftslagnøgle
- Ⓒ **Original-bruksanvisning**  
Slående mutterdragare för tryckluft
- ⒹⓁ **Originele handleiding**  
Pneumatische slagmoersleutel
- Ⓔ **Manual de instrucciones original**  
Atornilladora percutora neumática de
- Ⓕ **Manual de instruções original**  
Aparafusadora pneumática de percussão
- ⒹⓀ **Alkuperäiskäyttöohje**  
Paineilma-iskuväännin
- ⒼⓇ **Πρωτότυπες Οδηγίες χρήσης**  
Βιδωτής κρούσης με πεπιεσμένο αέρα

7

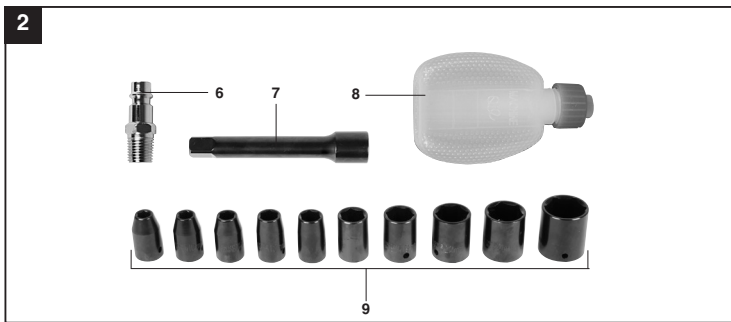
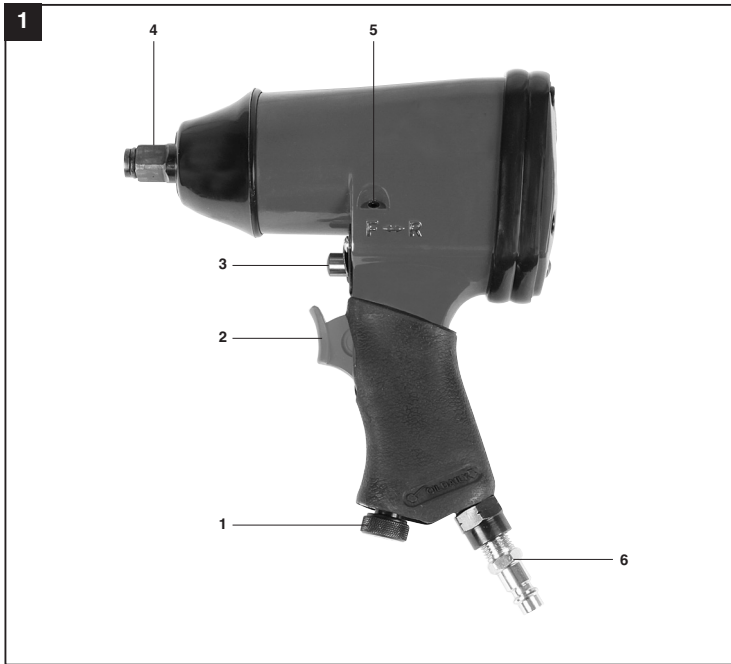


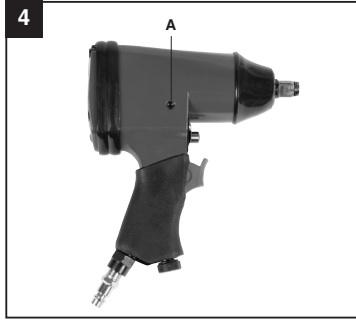
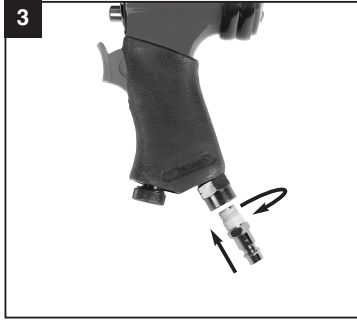
Art.-Nr.: 41.389.15

I.-Nr.: 11011

DSS **260/2**

**Einhell**<sup>®</sup>





**D**



“WARNUNG - Zur Verringerung des Verletzungsrisikos Bedienungsanleitung lesen”



**Tragen Sie einen Gehörschutz.**  
Die Einwirkung von Lärm kann Hörverlust bewirken.



**Tragen Sie eine Schutzbrille.**  
Während der Arbeit entstehende Funken oder aus dem Gerät heraustretende Splitter, Späne und Stäube können Sichtverlust bewirken.

**⚠ Achtung!**

Beim Benutzen von Geräten müssen einige Sicherheitsvorkehrungen eingehalten werden, um Verletzungen und Schäden zu verhindern. Lesen Sie diese Bedienungsanleitung / Sicherheitshinweise deshalb sorgfältig durch. Bewahren Sie diese gut auf, damit Ihnen die Informationen jederzeit zur Verfügung stehen. Falls Sie das Gerät an andere Personen übergeben sollten, händigen Sie diese Bedienungsanleitung / Sicherheitshinweise bitte mit aus. Wir übernehmen keine Haftung für Unfälle oder Schäden, die durch Nichtbeachten dieser Anleitung und den Sicherheitshinweisen entstehen.

**1. Sicherheitshinweise****⚠ WARNUNG**

**Lesen Sie alle Sicherheitshinweise und Anweisungen.** Versäumnisse bei der Einhaltung der Sicherheitshinweise und Anweisungen können elektrischen Schlag, Brand und/oder schwere Verletzungen verursachen.

**Bewahren Sie alle Sicherheitshinweise und Anweisungen für die Zukunft auf.**

Schützen Sie sich und Ihre Umwelt durch geeignete Vorsichtsmaßnahmen vor Unfallgefahren.

- Schlagschrauber nicht zweckentfremden.
- Druckluftwerkzeuge vor Kindern sichern.
- Nur ausgeruht und konzentriert zu Werke gehen.
- Druckluftanschluss nur über eine Schnellverschlusskupplung ausführen.
- Arbeitsdruckeinstellung muss über einen Druckminderer erfolgen.
- Als Energiequelle keinen Sauerstoff oder brennbare Gase verwenden. Es besteht Feuer- und Explosionsgefahr.
- Den maximal zulässigen Arbeitsdruck nicht überschreiten.
- Betreiben Sie das Gerät nur mit dem für den jeweiligen Arbeitsgang erforderlichen Druck, um unnötig hohe Geräuschpegel, erhöhten Verschleiß und dadurch entstehende Störungen zu vermeiden.
- Vorsicht vor herumschlagenden Druckluftschläuchen. Beim Lösen der Schlauchkupplung ist das Kupplungsstück des Schlauches mit der Hand festzuhalten, um Verletzungen durch den zurück-schnellenden Schlauch zu vermeiden.
- Tragen Sie beim Arbeiten mit dem Schlagschrauber die jeweilig erforderliche

Schutzkleidung, insbesondere einschlagsichere Schutzbrille, Gehörschutz und Schutzhandschuhe.

- Es besteht die Gefahr von Verletzungen durch Splitter, die bei einem Bruch des eingesetzten Werkzeuges (Nuss) mit großer Geschwindigkeit wegfliegen.
- Vergewissern Sie sich, dass das Werkstück sicher fixiert ist.
- Tragen Sie geeignete Kleidung. Tragen Sie keine weite Kleidung, oder Schmuck. Halten Sie Haare, Kleidung und Handschuhe fern von sich bewegenden Teilen. Lockere Kleidung, weite Handschuhe, Schmuck oder lange Haare können von sich bewegenden Teilen erfasst werden und zu schweren Verletzungen führen.
- Halten Sie ihre Hände von sich drehenden Teilen fern. Halten Sie niemals den Antrieb, den Werkzeugaufsatz oder die Verlängerung fest.
- Sich drehende Teile können leicht gummierte oder mit Metal verstärkte Handschuhe erfassen.
- Tragen Sie keine ausgefransten Handschuhe
- Die Verwendung des Gerätes kann Prellungen, Abschürfung, Schnitte und Verbrennungen verursachen. Tragen Sie passende Handschuhe.
- Der Anwender muss physisch in der Lage sein, das Gerät zu bedienen.
- Unerwartete Bewegungen des Schlagschraubers infolge von Reaktionskräften oder Bruch des eingesetzten Maschinenwerkzeuges können zu Verletzungen führen.
- Eine nicht erwartete Bewegung des Einsatzwerkzeuges kann eine gefährdende Situation verursachen.
- Vermeiden Sie eine abnormale Körperhaltung. Sorgen Sie für einen sicheren Stand und halten Sie jederzeit das Gleichgewicht um normalen oder unerwarteten Bewegungen des Druckluft-Schlagschraubers infolge von Reaktionskräften zu begegnen.
- Lassen Sie den Abzugshebel (2) bei einer Unterbrechung der Luftzufuhr los.
- Nicht bei zu wenig Platz verwenden. Achten Sie darauf, dass Ihre Finger nicht zwischen dem Gerät und dem Werkstück eingeklemmt werden. Dies gilt vor allem beim Lösen von Schraubverbindungen.
- Arbeiten mit dem Gerät kann zu Beschwerden in den Händen, Armen, Schultern, Nacken oder anderen Körperteilen führen.
- Vor Störungsbeseitigung, Werkzeugwechsel, Werkzeugeinstellungen und Wartungsarbeiten Gerät von der Druckluftquelle trennen.

**D**

- Nur Original-Ersatzteile verwenden.
- Verwenden Sie nur Adapter und Aufsätze, die in gutem Zustand und für den Gebrauch mit dem Schlagschrauber vorgesehen sind.
- Verwenden Sie keine defekten Geräte.
- Ausrutschen, Stolpern und Stürze sind die Hauptursachen von Verletzungen am Arbeitsplatz. Achten Sie auf rutschigem Untergrund, der durch den Einsatz des Werkzeugs verursacht wird und auch auf Stolperfallen durch den Luftschlauch.
- Vorsicht vor versteckten Gefahren wie elektrische Leitungen. Achten Sie darauf, dass durch die Verwendung des Gerätes keine elektrischen Leitungen oder Wasserrohre beschädigt werden.
- Dieses Gerät ist bei einer Berührung mit einer elektrischen Leitung nicht isoliert. Vermeiden Sie unbedingt jegliche Berührung mit elektrischen Leitungen.
- Verwenden Sie den Schlagschrauber nicht in explosionsgefährdeter Atmosphäre.
- Staub kann gesundheitsgefährdend für die Bedienperson sein. Dies gilt für durch die Bearbeitung entstandenen und aufgewirbelten Staub. Abhängig vom zu bearbeitenden Material können Stäube und Gase gesundheitsgefährdend für die Bedienperson sein (z. B. Krebs, Geburtsschäden, Asthma und / oder Dermatitis). Tragen Sie eine Staubschutzmaske.
- Achten Sie darauf, dass ausströmende Luft so wenig Staub wie möglich aufwirbelt.
- Lärm kann bleibende Gehörschäden verursachen. Die ungeschützte Aussetzung von hohen Lärmpegeln kann zu Hörverlust und anderen Problemen, wie Tinnitus (Klingeln, Summen, Pfeifen oder Brummen in den Ohren) führen. Tragen Sie einen Gehörschutz. Um den entstehenden Lärm und Vibration so gering wie möglich zu halten, folgen Sie den in der Anleitung beschriebenen Wartungs- und Anwendungshinweisen. Schwingungsdämpfendes Material als Zwischenlage kann, wenn situationsbedingt anwendbar, ebenfalls Lärm verringern.
- Verwenden Sie nur passende Steckaufsätze.
- Vibrationen können sich auf den gesamten Körper und speziell auf Arme und Hände übertragen. Sehr starke, sowie andauernde Vibrationen können Nerven- und Gefäßstörungen verursachen. Regelmäßige Arbeitspausen minimieren das Risiko einer Störung hervorgerufen durch Vibrationen.
- Halten Sie das Gerät mit leichtem aber sicherem Griff, beachten Sie dabei die auftretenden Reaktionskräfte. Das Risiko von Beschwerden durch Vibration ist bei festerem Griff grundsätzlich höher.
- Tragen Sie warme Kleidung, wenn Sie in kalter Umgebung arbeiten. Halten Sie Ihre Hände warm und trocken.
- Wenn bei der Verwendung des Gerätes Schmerzen oder wiederkehrende Symptome auftreten, ignorieren Sie diese nicht und suchen Sie einen Arzt auf.
- Lassen Sie kalte Luft nicht über die Hand strömen.
- Druckluft kann zu ernstern Verletzungen führen.
- Richten Sie ausströmende Druckluft nicht auf andere Personen oder sich selbst.
- Trennen Sie den Druckluftanschluss und setzen Sie das Gerät drucklos, bevor Sie das Gerät warten, reparieren, transportieren oder einen Werkzeugwechsel durchführen möchten.
- Tragen Sie Druckluftwerkzeuge nicht am Schlauch.
- Nie bei voller Leerlaufdrehzahl unbelastet längere Zeit laufen lassen.
- Verdichter und Leitungen erreichen im Betrieb hohe Temperaturen. Berührungen führen zu Verbrennungen.
- Die vom Verdichter angesaugten Gase oder Dämpfe sind frei von Beimengungen zu halten, die in dem Verdichter zu Bränden oder Explosionen führen können.
- Halten Sie Ihre Hände von dem eingesetzten Werkzeug (Nuss) fern, um Verletzungen zu vermeiden.
- Nur qualifizierte und trainierte Personen dürfen dieses Gerät benutzen.
- Verändern Sie dieses Gerät nicht. Modifikationen können die Wirkung der Sicherheitseinrichtungen beeinträchtigen und somit das Gefahrenpotential für den Benutzer erhöhen.
- Stellen Sie die Bedienungsanleitung jedem Benutzer zur Verfügung.
- Überprüfen Sie regelmäßig das Typenschild und Kennzeichnungen auf dem Gerät auf Lesbarkeit, falls diese beschädigt sind kontaktieren Sie unser Service Center.
- Benutzen und Warten Sie das Gerät wie in der Betriebsanleitung empfohlen, um Stäube oder Gase, Lärm und Vibrationen zu minimieren.
- Wo Stäube oder Gase entstehen, ist es die Priorität, diese zum Zeitpunkt der Entstehung zu kontrollieren.
- Wählen, warten und ersetzen Sie die Verbrauchsmaterialien / Einsatzwerkzeug wie in der Anleitung empfohlen, um eine unnötige Erhöhung der Stäube/Gase Lärm und Vibrationen zu vermeiden. Beenden Sie die Benutzung des Geräts, wenn Sie Taubheitsgefühl, Krabbeln, Schmerzen oder Aufhellen der Haut in den Fingern oder Händen erfahren und konsultieren Sie einen Arzt.

- Umherschlagende Schläuche können schwere Verletzungen verursachen. Überprüfen Sie immer nach beschädigten oder losen Schläuchen und Verbindungen.
- Verwenden Sie keine Schnellverschlusskupplungen am Lufterlass. Benutzen Sie Schlauchanschlüsse mit Gewinde aus gehärtetem Stahl (oder einem Material mit vergleichbarem Erschütterungswiderstand).
- Wenn universelle Dreh-Kupplungen (Klauen-Kupplung) verwendet werden, müssen Arretierstifte installiert und ein Rückhaltesystem für Druckluftschläuche verwendet werden, um Schutz gegen mögliche „Schlauch an Werkzeug“ oder „Schlauch an Schlauch“ Fehlverbindungen zu bieten.

## 2. Gerätebeschreibung (Abb. 1/2)

1. Einstellschraube (Drehmoment)
2. Abzugshebel
3. Umlenkbolzen Rechts- Linkslauf
4. Vierkant für Nussaufnahme
5. Justierschraube
6. Stecknippel
7. Verlängerungsaufsatz
8. Spezial-Druckluftöl
9. Steckaufsätze (SW: 9 mm, 10 mm, 11 mm, 13 mm, 14 mm, 17 mm, 19 mm, 22 mm, 24 mm, 27 mm)

## 3. Lieferumfang

- Öffnen Sie die Verpackung und nehmen Sie das Gerät vorsichtig aus der Verpackung.
- Entfernen Sie das Verpackungsmaterial sowie Verpackungs- und Transportsicherungen (falls vorhanden).
- Überprüfen Sie, ob der Lieferumfang vollständig ist.
- Kontrollieren Sie das Gerät und die Zubehörteile auf Transportschäden.
- Bewahren Sie die Verpackung nach Möglichkeit bis zum Ablauf der Garantiezeit auf.

### ACHTUNG

Gerät und Verpackungsmaterial sind kein Kinder-spielzeug! Kinder dürfen nicht mit Kunststoff-beuteln, Folien und Kleinteilen spielen! Es besteht Verschluckungs- und Erstickungsgefahr!

- Druckluft-Schlagschrauber
- Stecknippel
- Verlängerungsaufsatz
- Spezial-Druckluftöl
- Steckaufsätze (10 Teile)
- Originalbetriebsanleitung

## 4. Bestimmungsgemäße Verwendung

Der Schlagschrauber ist ein handliches, druckluftbetriebenes Gerät für den Einsatz beim Heimwerker und im Kfz-Bereich.

Er eignet sich zum Befestigen und Lösen von Verschraubungen im Kfz-Bereich (Reifenmontage, usw.) sowie im landwirtschaftlichen Bereich.

Die Abluft tritt über den Abzughebel (2) nach unten aus.

Die Steckaufsätze (9) können einfach und schnell gewechselt werden. Der Druckluftanschluss erfolgt über einen Stecknippel und einer Schnellkupplung.

Die Maschine darf nur nach ihrer Bestimmung verwendet werden. Jede weitere darüber hinausgehende Verwendung ist nicht bestimmungsgemäß. Für daraus hervorgerufene Schäden oder Verletzungen aller Art haftet der Benutzer/Bediener und nicht der Hersteller.

Bitte beachten Sie, dass unsere Geräte bestimmungsgemäß nicht für den gewerblichen, handwerklichen oder industriellen Einsatz konstruiert wurden. Wir übernehmen keine Gewährleistung, wenn das Gerät in Gewerbe-, Handwerks- oder Industriebetrieben sowie bei gleichzusetzenden Tätigkeiten eingesetzt wird. Reparaturen und Service nur von autorisierten Fachwerkstätten ausführen lassen.

**Beachten Sie!**  
Zu geringe Schlauch-Innendurchmesser und zu lange Schlauchleitung führen zu Leistungsverlust am Gerät.

**D****5. Technische Daten**

max. Lösedrehmoment	312 Nm
Arbeitsbereich (max. Gewindegröße)	M14
max. zulässiger Arbeitsdruck	6,3 bar
Leerlaufdrehzahl	7250 min <sup>-1</sup>
Vierkantaufnahme	12,7 mm (1/2 Zoll)
Luftverbrauch bei 6,3 bar	310 l/min.
empfohlener Schlauchdurchmesser	Ø 10 mm
empfohlene Schlauchlänge	10 m
Gewicht	2,2 kg

**Geräusch und Vibration**

Die Geräusch- und Vibrationswerte wurden entsprechend ISO 15744 und ISO 28927-2 ermittelt.

Schalldruckpegel $L_{pA}$	84,4 dB(A)
Unsicherheit $K_{pA}$	3 dB
Schalleistungspegel $L_{WA}$	95,4 dB(A)
Unsicherheit $K_{WA}$	3 dB

**Tragen Sie einen Gehörschutz.**

Die Einwirkung von Lärm kann Gehörverlust bewirken.

**Vibrationen**

Schwingungsemissionswert  $a_{hv} = 3,3 \text{ m/s}^2$   
Unsicherheit  $K = 0,82 \text{ m/s}^2$

**Zusätzliche Informationen****Warnung!**

Der angegebene Schwingungsemissionswert ist nach einem genormten Prüfverfahren gemessen worden und kann sich, abhängig von der Art und Weise, in der das Gerät verwendet wird, ändern und in Ausnahmefällen über dem angegebenen Wert liegen.

Der angegebene Schwingungsemissionswert kann zum Vergleich eines Gerätes mit einem anderen verwendet werden.

Der angegebene Schwingungsemissionswert kann auch zu einer einleitenden Einschätzung der Beeinträchtigung verwendet werden.

**Beschränken Sie die Geräuschentwicklung und Vibration auf ein Minimum!**

- Verwenden Sie nur einwandfreie Geräte.
- Warten und reinigen Sie das Gerät regelmäßig.
- Passen Sie Ihre Arbeitsweise dem Gerät an.
- Überlasten Sie das Gerät nicht.
- Lassen Sie das Gerät gegebenenfalls überprüfen.
- Schalten Sie das Gerät aus, wenn es nicht benutzt wird.
- Tragen Sie Handschuhe.

**Restrisiken**

**Auch wenn Sie dieses Gerät vorschriftsmäßig bedienen, bleiben immer Restrisiken bestehen. Folgende Gefahren können im Zusammenhang mit der Bauweise und Ausführung dieses Gerätes auftreten:**

1. Gehörschäden, falls kein geeigneter Gehörschutz getragen wird.
2. Gesundheitsschäden, die aus Hand-Arm-Schwingungen resultieren, falls das Gerät über einen längeren Zeitraum verwendet wird oder nicht ordnungsgemäß geführt und gewartet wird.

**Luftversorgung:**

Über eine Druckluftquelle mit Druckeinstellmöglichkeit wie z.B. Kompressor. Lesen Sie vor Inbetriebnahme auch den Absatz 8. (Wartung und Pflege).

**Leistungsgröße des Kompressors:**

Der verwendete Kompressor sollte mindestens ein Kesselvolumen von 50 Liter und eine Motorleistung von ca. 2,2 kW haben.

**Einstellwerte für das Arbeiten:**

Stellen Sie an Ihrer Druckluftversorgung maximal einen Arbeitsdruck von 6,3 bar ein.

**Schlauchdurchmesser:**

Um maximale Geräteleistung (z. B. zum Lösen von Radschrauben) zu erreichen, muss ein Schlauch mit mindestens 10 mm Nennweite verwendet werden.

**Beachten Sie:**

**Tragen Sie beim Arbeiten mit dem Schrauber die erforderliche Schutzkleidung, insbesondere Schutzbrille.**

**Beachten Sie die Sicherheitsbestimmungen.**



## 6. Inbetriebnahme (Abb. 3)

Schrauben Sie den mitgelieferten Stecknippel (6) in den Luftanschluss, nachdem Sie zuvor 2-3 Lagen Dichtband auf das Gewinde aufgewickelt haben. Stecken Sie den benötigten Steckaufsatz (9) auf den Vierkant. Stellen Sie die richtige Drehrichtung am Umlenkbolzen (3) ein. R=Linkslauf/Schraube lösen, F=Rechtslauf/Schraube anziehen. Stecken Sie den Steckaufsatz auf den Schraubenkopf. Betätigen Sie den Abzughebel (2). Durch leichtes Eindrücken und gleichzeitiges Drehen der Luftpfeilschraube (1) kann die Luftzufuhr reguliert werden **Markierung 4 = max. Drehmoment, Markierung 1 = min. Drehmoment**. Der Anschluss an die Druckluftquelle erfolgt über einen flexiblen Druckluftschlauch mit Schnellkupplung. Die beste Leistung Ihres Schlagschraubers erzielen Sie mit einem Druckluftschlauch LW 10 mm.

### Achtung!

- Bei stark festsitzenden oder angerosteten Radmutter ist ein „Anlösen“ der Radmutter mit einem Radkreuz oder Drehmomentschlüssel vorzunehmen.
- Der Schlagschrauber sollte nur zum Lösen von Schrauben und Muttern verwendet werden. Sollen jedoch Schrauben und Muttern mit dem Schlagschrauber fest-gezogen werden, ist ein dafür vorgesehener Drehmomentbegrenzer zu verwenden, da dies sonst zu Beschädigungen an der Schraubverbindung führen kann. Diese sind im Fachhandel erhältlich und nicht im Lieferumfang enthalten.
- Ziehen Sie Schrauben oder Muttern, für die eine Drehmoment-Vorgabe gilt (z.B. im Kfz- Bereich durch Vorgaben des Fahrzeugherstellers) unbedingt nur mit einem dafür vorgesehenen Drehmomentbegrenzer fest.

## 7. Wartung und Pflege

**Achtung:** Trennen Sie das Gerät vom Druckluftnetz, bevor Sie Wartungs- und Reinigungsarbeiten durchführen.

Die Einhaltung der hier angegebenen Wartungshinweise sichert für dieses Qualitätsprodukt eine lange Lebensdauer und einen störungsfreien Betrieb zu. Für eine dauerhafte einwandfreie Funktion Ihres Schlagschraubers ist eine regelmäßige Schmierung Voraussetzung. Verwenden Sie hierfür nur Spezial-Druckluftöl, welches im Lieferumfang enthalten ist. Spezial-Druckluftöl erhalten Sie auch im Fachhandel.

Überprüfen Sie regelmäßig die Drehzahl und das Vibrationsniveau durch eine einfache Sichtkontrolle.

**Hinweis:** Verwenden Sie umweltverträgliches Druckluftöl, wenn das Gerät außerhalb von Werkstätten benutzt wird.

Folgende Möglichkeiten stehen Ihnen in Sachen Schmierung zur Auswahl:

### 7.1 über einen Nebelöler

Schalten Sie zwischen der Druckluftquelle und dem Schlagschrauber eine komplette Wartungseinheit mit Nebelöler. Eine Wartungseinheit ist im Fachhandel erhältlich und nicht im Lieferumfang enthalten.

### 7.2 von Hand

Vor jeder Inbetriebnahme des Druckluft-Werkzeuges 3-5 Tropfen Spezial-Druckluftöl in den Druckluftanschluss geben. Ist das Druckluftwerkzeug mehrere Tage außer Betrieb, müssen Sie vor dem Einschalten 5-10 Tropfen Spezial-Druckluftöl in den Druckluftanschluss geben. Lagern Sie Ihr Druckluftwerkzeug nur in trockenen Räumen.

### 7.3 Justierung des Widerstandes am Umlenkbolzen (3)

Durch Drehung der Justierschraube (5) kann der Widerstand beim Umschalten des Bolzens (3) justiert werden. Dieser ist durch das Werk optimal eingestellt und muss vor Inbetriebnahme nicht nachjustiert werden.

### 7.4 Sonstige Wartung

Im Geräteinneren und an der Position (A), wie in Bild 4 gezeigt, müssen keine Wartungen durchgeführt werden.

## 8. Von der Garantie ausgeschlossen sind:

- Verschleißteile
- Schäden durch unzulässigen Arbeitsdruck.
- Schäden durch nicht aufbereitete Druckluft.
- Schäden, hervorgerufen durch unsachgemäßen Gebrauch oder Fremdeingriff.

**D**

## 9. Reinigung und Ersatzteilbestellung

### 9.1 Reinigung

- Halten Sie Schutzvorrichtungen, Luftschlitz und Motorengehäuse so staub- und schmutzfrei wie möglich. Reiben Sie das Gerät mit einem sauberen Tuch ab oder blasen Sie es mit Druckluft bei niedrigem Druck aus.
- Wir empfehlen, dass Sie das Gerät direkt nach jeder Benutzung reinigen.
- Reinigen Sie das Gerät regelmäßig mit einem feuchten Tuch und etwas Schmierseife. Verwenden Sie keine Reinigungs- oder Lösungsmittel; diese könnten die Kunststoffteile des Gerätes angreifen. Achten Sie darauf, dass kein Wasser in das Geräteinnere gelangen kann.

### 9.2 Ersatzteilbestellung:

Bei der Ersatzteilbestellung sollten folgende Angaben gemacht werden;

- Typ des Gerätes
- Artikelnummer des Gerätes
- Ident-Nummer des Gerätes

Aktuelle Preise und Infos finden Sie unter [www.isc-gmbh.info](http://www.isc-gmbh.info)

## 10. Lagerung

Lagern Sie das Gerät und dessen Zubehör an einem dunklen, trockenen und frostfreiem, sowie für Kinder unzugänglichem Ort. Die optimale Lagertemperatur liegt zwischen 5 und 30 °C. Bewahren Sie das Gerät in der Originalverpackung auf.

## 11. Entsorgung und Wiederverwertung

Das Gerät befindet sich in einer Verpackung um Transportschäden zu verhindern. Diese Verpackung ist Rohstoff und ist somit wieder verwendbar oder kann dem Rohstoffkreislauf zurückgeführt werden. Das Gerät und dessen Zubehör bestehen aus verschiedenen Materialien, wie z.B. Metall und Kunststoffe. Führen Sie defekte Bauteile der Sondermüllentsorgung zu. Fragen Sie im Fachgeschäft oder in der Gemeindeverwaltung nach!

GB



"Caution - Read the operating instructions to reduce the risk of injury"



**Wear ear-muffs.**  
The impact of noise can cause damage to hearing.



**Wear safety goggles.**  
Sparks generated during working or splinters, chips and dust emitted by the device can cause loss of sight.

**GB****⚠ Important.**

When using the equipment, a few safety precautions must be observed to avoid injuries and damage. Please read the complete operating instructions and safety information with due care. Keep these operating instructions in a safe place so that the information is available at all times. If you give the equipment to any other person, hand over these operating instructions and the safety information as well. We cannot accept any liability for damage or accidents which arise due to a failure to follow these instructions and the safety information.

**1. Safety information****⚠ CAUTION**

**Read all the safety regulations and instructions.** Any errors made in following the safety information and instructions set out below may result in an electric shock, fire and/or serious injury.

**Keep all safety information and instructions in a safe place for future use.**

Protect yourself and your environment from accidents by taking the appropriate precautionary measures.

- Do not use the hammer screwdriver for purposes other than that for which it is designed.
- Keep children away from air tools.
- The equipment may only be operated by persons who are rested and concentrated.
- Connect the compressed air supply only over a quick fastener coupling.
- The working pressure must be set on the pressure reducer.
- Do not use oxygen or combustible gases as power source. Danger of fire and explosion.
- Do not exceed the maximum permissible operating pressure.
- Only operate the equipment with the pressure required for the relevant operation. This will help to prevent an unnecessarily high noise level, increased wear and resulting faults.
- Beware of whipping compressed air hoses. When releasing the hose coupling, be sure to hold the hose coupling piece with your hand to protect yourself against injury from the rebounding hose.
- Wear the necessary protective clothing, in particular impact-proof safety goggles, ear muffs and safety gloves, when working with the hammer screwdriver.
- There is a risk of injury from splinters which may be catapulted away at high speed if the installed tool (connector) breaks.
- Make sure that the workpiece is fixed securely.
- Wear suitable clothes. Never wear loose fitting clothes or jewelry. Keep hair, clothing and gloves away from moving parts. Loose-fitting clothing and gloves, jewelry or long hair may be caught by moving parts and cause serious injury.
- Keep your hands away from rotating parts. Never hold the drive, the tool attachment or the extension.
- Rotating parts may catch on slightly rubberized or metal-reinforced gloves.
- Never wear frayed gloves
- Using this equipment can cause bruises, grazes, cuts and burns. Wear suitable gloves.
- The user must be physically capable of operating the equipment.
- Unexpected movements of the hammer screwdriver caused by feedback forces or damage of the installed tools may cause injuries.
- An unexpected movement of the installed tool can cause a dangerous situation.
- Avoid abnormal working postures. Ensure that you are standing securely and always keep your balance to be able to react to the normal or unexpected movements of the hammer screwdriver due to feedback forces.
- Let go of the trigger lever (2) if the air supply is interrupted.
- Never operate the equipment in areas with limited space. Take care not to jam your fingers between the equipment and the workpiece. This applies in peculiar when loosening screw connections.
- Working with the equipment can result in disorders in the hands, arms, shoulders, neck and other parts of the body.
- Before carrying out repairs and maintenance work or changing and adjusting tools, disconnect the equipment from the compressed air source.
- Use only original replacement parts.
- Only use adapters and attachments that are in good condition and intended for use with the hammer screwdriver.
- Do not use any defective items of equipment.
- Slipping, stumbling and falling are the main reasons for injuries at the workplace. Beware of slippery surfaces which result from using the equipment and also beware of tripping over the air hose.
- Beware of hidden dangers such as electric cables. Ensure that no electrical cables or water pipes are damaged when working with the equipment.
- This equipment is not insulated against contact with an electric cable.

It is vital to avoid all contact with electric cables.

- Do not use the hammer screwdriver in a potentially explosive atmosphere.
- Dust may be a health hazard for the person operating the equipment. This applies to dust being created and whirled up during the operation of the equipment. Depending on the material you wish to process, dusts and gases may arise that are a health hazard for the user (for example causing cancer, birth defects, asthma and / or dermatitis).  
Wear a breathing mask.
- Make sure that escaping air whirls up as little dust as possible.
- Noise can cause permanent damage to your hearing. Unprotected exposure to high levels of noise can result in loss of hearing and other problems such as tinnitus (ringing, buzzing, whistling or droning noises in your ears). Wear ear-muffs. To keep noise and vibration levels as low as possible, follow the maintenance and operating instructions in the manual. If required by the particular situation, vibration-damping material used as an intermediate layer can also reduce noise.
- Only use suitable plug-on attachments.
- Vibrations can be transferred to the whole body, particularly the arms and hands. Very strong and continuous vibrations can cause neural and vascular disorders. Regular work breaks will minimize the risk of disorders caused by vibrations.
- Hold the equipment with a light but secure grip, noting the reaction forces which arise in the process. The risk of disorders caused by vibrations is always greater with a tight grip.
- Wear warm clothing when you work in cold surroundings. Keep your hands warm and dry.
- If you suffer pains or repeat symptoms while using the equipment, do not ignore them but consult a doctor.
- Do not let cold air flow over your hands.
- Compressed air can cause serious injuries.
- Never direct escaping compressed air at yourself or at any other person.
- Disconnect the compressed air coupling and depressurize the equipment before you service, repair or transport the equipment and before you change tools.
- Do not carry compressed air tools by their hose.
- Never allow the tool to run unloaded at full idle speed for an extended period of time.
- The compressor and lines can become very hot during operation. Touching these parts will burn you.
- The gas and steam sucked in by the compressor

must be kept free of impurities that could cause fires or explosions in the compressor.

- Keep your hands away from the installed tool (connector), to prevent injuries.
- Only qualified and trained persons are allowed to use this equipment.
- Do not modify this equipment. Modifications can impair the effect of the safety devices and therefore increase the potential danger for the user.
- Make the operating instructions available to every user.
- Check the rating plate and markings on the equipment regularly for legibility. If there is any damage, contact our Service Center.
- Use and service the equipment as recommended in the operating instructions. This will help you to minimize dust, gas, noise and vibrations.
- If dust or gas arises, they must be checked as a priority at the moment they arise.
- Select, service and use the consumables / plug-in tools as recommended in the operating instructions. This will help you to prevent unnecessary dust, gas, noise and vibrations. Stop using the equipment if you experience numbness, tingling, pain or whitening of the skin on your fingers or hands and consult a doctor.
- Whipping hoses may cause serious injuries. Always check the equipment for damaged or loose hoses and connections.
- Do not use any quick-lock couplings at the air inlet. Use hose connections with a hardened steel thread (or a material with comparable resistance to vibrations).
- If universal rotary couplings (claw couplings) are used, lock pins must be installed and a retention system for compressed air hoses used in order to protect against possible faulty connections ("hose to tool" or "hose to hose").

## 2. Layout (Fig. 1/2)

1. Setting screw (torque)
2. Trigger lever
3. Reverse facility (clockwise/counter-clockwise)
4. Square driver mount for connector
5. Adjusting screw
6. Nipple
7. Extension attachment
8. Special compressed air oil
9. Plug-on attachments (sizes: 9 mm, 10 mm, 11 mm, 13 mm, 14 mm, 17 mm, 19 mm, 22 mm, 24 mm, 27 mm)

**GB**

### 3. Items supplied

- Open the packaging and take out the equipment with care.
- Remove the packaging material and any packaging and/or transportation braces (if available).
- Check to see if all items are supplied.
- Inspect the equipment and accessories for transport damage.
- If possible, please keep the packaging until the end of the guarantee period.

#### IMPORTANT

**The equipment and packaging material are not toys. Do not let children play with plastic bags, foils or small parts. There is a danger of swallowing or suffocating!**

- Air hammer screwdriver
- Nipple
- Extension attachment
- Special compressed air oil
- Plug-on attachments (10 items)
- Original operating instructions

### 4. Intended use

The hammer screwdriver is a handy, pneumatically operated tool designed for DIY applications and in the automotive field.

It is suitable for fastening and releasing threaded connections on motor vehicles (fitting tyres, etc.), as well as in the agricultural sector.

The exhaust air emerges via the trigger lever (2) towards the bottom.

The plug-on attachments (9) can be changed easily and quickly. The compressed air supply is connected via a nipple and a quick-lock coupling.

The equipment is to be used only for its pre-scribed purpose. Any other use is deemed to be a case of misuse. The user/operator and not the manufacturer will be liable for any damage or injuries of any kind caused as a result of this.

Please note that our equipment has not been designed for use in commercial, trade or industrial applications. Our warranty will be voided if the equipment is used in commercial, trade or industrial businesses or for equivalent purposes. Only allow repairs and services to be carried out by authorized professional repair shops.

#### Remember.

**Too small a diameter of the hose and too long a hose line will result in loss of power.**

### 5. Technical data

Max. loosening torque	312 Nm
Working range (max. thread size)	M14
Max. permitted operating pressure	6.3 bar
Idling speed	7,250 min <sup>-1</sup>
Square drive mount	12.7 mm (1/2 inch)
Air consumption at 6.3 bar	310 l/min
Recommended hose diameter	Ø 10 mm
Recommended hose length	10 m
Weight	2.2 kg

### Sound and vibration

Sound and vibration values were measured in accordance with ISO 15744 and ISO 28927-2.

L <sub>pA</sub> sound pressure level	84.4 dB(A)
K <sub>pA</sub> uncertainty	3 dB
L <sub>WA</sub> sound power level	95.4 dB(A)
K <sub>WA</sub> uncertainty	3 dB

#### Wear ear-muffs.

The impact of noise can cause damage to hearing.

#### Vibrations

Vibration emission value a<sub>h</sub> = 3.3 m/s<sup>2</sup>  
K uncertainty = 0.82 m/s<sup>2</sup>

#### Additional information

##### Warning!

The specified vibration value was established in accordance with a standardized testing method. It may change according to how the equipment is used and may exceed the specified value in exceptional circumstances.

The specified vibration value can be used to compare the equipment with another tool.

The specified vibration value can be used for initial assessment of a harmful effect.

**Reduce noise generation and vibration to a minimum!**

- Use only equipment that is in perfect condition.
- Maintain and clean the equipment regularly.
- Adopt your way of working to the equipment.
- Do not overload the equipment.
- Have the equipment checked if necessary.
- Switch off the equipment when not in use.
- Wear gloves.

**Residual risks**

**Even if you use the equipment in accordance with the instructions, certain residual risks cannot be eliminated. The following hazards may arise in connection with the equipment's construction and layout:**

1. Damage to hearing if no suitable ear protection is used.
2. Health damage caused by hand-arm vibrations if the equipment is used over a longer period or is not properly guided and maintained.

**Air supply:**

Via a compressed air source with pressure setting function, e.g. a compressor. Before starting up, please also read section 8 "Care and maintenance".

**Performance values of the compressor:**

The compressor used should have a tank volume of at least 50 liters and a motor rating of approx. 2.2 kW.

**Setting values for work with the suction spray gun:**

Set a maximum working pressure of 6.3 bar at your compressed air supply.

**Hose diameter:**

For the equipment to work at the maximum performance level (e.g. for releasing wheel bolts), it must be fitted with a hose of at least 10 mm nominal diameter.

**Remember:**

**Wear the necessary protective clothing, in particular safety goggles, when working with the screwdriver.**

**Pay attention to the safety regulations.**

**6. Starting up (Fig. 3)**

Screw the supplied nipple (6) into the air connection after you have wound 2-3 layers of sealing tape around the thread. Plug the required plug-on attachment (9) on the square drive mount.

Select the correct direction of rotation with the reverse facility (3). R = counter-clockwise / loosen screw, F = clockwise / tighten screw.

Insert the plug-on attachments onto the screw head. Activate the trigger lever (2). By pressing down and turning the air setting screw (1) at the same time, the air supply can be regulated. **Mark 4 = max. torque, mark 1 = min. torque.** The connection to the compressed air source is established via a flexible compressed air hose with quick-lock coupling. Your hammer screwdriver will perform best when equipped with a compressed air hose size 10 mm.

**Important.**

- In case of very tight or rusted wheel nuts, use a wheel spider or a torque wrench to loosen the wheel nut.
- Only use the hammer screwdriver for loosening screws and nuts. If you wish to use the hammer screwdriver to tighten screws and nuts, you must also use the torque limiter which is designed for this purpose. If not, the screw connection may be damaged. The torque limiter is available from your dealer. It is not included in the scope of this delivery.
- It is important that screws and nuts with special torque specifications (for example provided by the vehicle manufacturer in the automotive sector) are tightened only with a suitable torque limiter.

**7. Maintenance and care**

**Important:** Disconnect the equipment from the compressed air supply before you carry out any maintenance or cleaning work.

Compliance with the maintenance instructions listed here will help this quality product provide you with a long service life and trouble-free operation. Regular lubrication is essential for your hammer screwdriver to work properly for a prolonged period of time. Use only special compressed air oil as supplied. Special compressed air oil is also available from your dealer.

Regularly check the speed and the vibration level by simply observing the tool.

**GB**

**Note:** Use environmentally friendly compressed air oil if you want to operate the equipment outside the workshop.

The following lubrication options are available:

**7.1 Lubrication by mist oiler**

Connect a complete conditioning unit with mist oiler between the compressed air source and the chisel hammer. A conditioning unit is available from your dealer. It is not included in the scope of this delivery.

**7.2 Lubrication by hand**

Each time before using the compressed air tool insert 3-5 drops of special compressed air oil into the compressed air connection. If the compressed air tool has not been used for several days you must insert 5-10 drops of special compressed air oil into the compressed air connection before switching on. Store your compressed air tool only in a dry room.

**7.3 Adjusting the resistance of the reverse facility (3)**

By turning the adjustment screw (5) you can adjust the resistance when using the reverse facility (3). The reverse facility is set optimally at the factory and must not be adjusted before using the equipment for the first time.

**7.4 Other maintenance**

No maintenance work needs to be carried out on the inside of the equipment and at position (A) a shown in Figure 4.

**8. Excluded from the guarantee are:**

- Wear parts
- Damage cause by too much operating pressure.
- Damage caused by non-conditioned compressed air.
- Damage caused by improper use or unauthorized intervention.

**9. Cleaning and ordering of spare parts****9.1 Cleaning**

- Keep all safety devices, air vents and the motor housing free of dirt and dust as far as possible. Wipe the equipment with a clean cloth or blow it down with compressed air at low pressure.
- We recommend that you clean the equipment immediately after you use it.

- Clean the equipment regularly with a damp cloth and some soft soap. Do not use cleaning agents or solvents; these may be aggressive to the plastic parts in the equipment. Ensure that no water can get into the interior of the equipment.

**9.2 Ordering replacement parts:**

Please provide the following information on all orders for spare parts:

- Model/type of the equipment
- Article number of the equipment
- ID number of the equipment

For our latest prices and information please go to [www.isc-gmbh.info](http://www.isc-gmbh.info)

**10. Storage**

Store the equipment and accessories out of children's reach in a dark and dry place at above freezing temperature. The ideal storage temperature is between 5 and 30 °C. Store the equipment in its original packaging.

**11. Disposal and recycling**

The equipment is supplied in packaging to prevent it from being damaged in transit. The raw materials in this packaging can be reused or recycled. The equipment and its accessories are made of various types of material, such as metal and plastic. Defective components must be disposed of as special waste. Ask your dealer or your local council.





« Avertissement – Lisez ce mode d'emploi pour diminuer le risque de blessures »



**Portez une protection de l'ouïe.**

L'exposition au bruit peut entraîner une perte de l'ouïe.



**Portez des lunettes de protection.**

Les étincelles générées pendant travail ou les éclats, copeaux et la poussière sortant de l'appareil peuvent entraîner une perte de la vue.

**F****⚠ Attention !**

Lors de l'utilisation d'appareils, il faut respecter certaines mesures de sécurité afin d'éviter des blessures et dommages. Veuillez donc lire attentivement ce mode d'emploi/ces consignes de sécurité. Veillez à le conserver en bon état pour pouvoir accéder aux informations à tout moment. Si l'appareil doit être remis à d'autres personnes, veillez à leur remettre aussi ce mode d'emploi/ces consignes de sécurité. Nous déclinons toute responsabilité pour les accidents et dommages dus au non-respect de ce mode d'emploi et des consignes de sécurité.

**1. Consignes de sécurité****⚠ AVERTISSEMENT**

**Veillez lire toutes les consignes de sécurité et instructions.** Toute omission lors du respect des consignes de sécurité indiquées plus loin peut entraîner des décharges électriques, un incendie et/ou de graves blessures.

**Conservez toutes les consignes de sécurité et toutes les instructions pour l'avenir.**

Protégez-vous et votre environnement contre les risques d'accidents en prenant des mesures adéquates de précaution.

- N'utilisez pas la visseuse à percussion à d'autres fins.
- Sécurisez les outils à air comprimé pour protéger les enfants.
- Commencez le travail uniquement lorsque vous êtes reposé et concentré.
- Effectuez le raccordement de l'air comprimé uniquement par l'intermédiaire d'un raccord à fermeture rapide.
- La pression de travail se règle par le biais d'un réducteur de pression.
- N'utilisez ni oxygène ou ni gaz combustibles comme source d'énergie. Il y a un risque d'incendie et d'explosion.
- Ne pas dépasser la pression de travail maximale autorisée.
- Utilisez l'appareil uniquement avec la pression nécessaire à l'opération en question, afin d'éviter tout niveau de bruit inutilement élevé, une usure accrue et les dérangements en résultant.
- Attention aux mouvements incontrôlés des tuyaux à air comprimé. Lorsque vous défaites le raccord, tenez bien la pièce de raccord du tuyau de la main, cela évitera des blessures dues au retour du tuyau.
- Lorsque vous travaillez avec la perceuse à percussion, portez les vêtements de protection requis, en particulier des lunettes de protection, une protection de l'ouïe et des gants de protection.
- Il y a un risque de blessures en raison des éclats projetés à grande vitesse si l'outil utilisé (douille) se casse.
- Assurez-vous que la pièce à usiner soit bien bloquée.
- Portez une tenue de travail appropriée. Ne portez aucun vêtement large ou bijou. Éloignez les cheveux, les habits et les gants des parties mobiles. Les vêtements lâches, les gants larges, les bijoux ou les cheveux longs peuvent être happés par des parties mobiles et entraîner de graves blessures.
- Éloignez vos mains des pièces en rotation. N'agrippez jamais l'entraînement, l'embout de l'outil ou la rallonge.
- Les pièces en rotation peuvent happer les gants avec revêtement léger en caoutchouc ou renforcés avec du métal.
- Ne portez pas de gants effilochés
- L'utilisation de l'appareil peut causer des contusions, des écorchures, des coupures et des brûlures. Portez des gants adaptés.
- L'utilisateur doit être physiquement en mesure d'utiliser l'appareil.
- Des mouvements inattendus de la visseuse à percussion en raison de réactions de force ou de la rupture de l'outil de machine utilisé peuvent provoquer des blessures.
- Un mouvement inattendu de l'outil peut entraîner une situation dangereuse.
- Tenez vous bien. Veillez à avoir une position stable et constamment un bon équilibre afin de contrer les mouvements normaux et inattendus de la visseuse à percussion pneumatique en raison des forces de réaction.
- Relâchez le levier de détente (2) lors d'une interruption de l'alimentation en air.
- Ne pas utiliser dans un endroit étroit. Veillez à ce que vos doigts ne se retrouvent pas coincés entre l'appareil et la pièce à usiner. Ceci vaut surtout pour le dévissage des raccords vissés.
- Travailler avec l'appareil peut entraîner des douleurs dans les mains, les bras, les épaules, le cou ou d'autres parties du corps.
- Avant de procéder au dépannage et aux travaux de maintenance, débranchez l'appareil de la source d'air comprimé.
- Utilisez exclusivement des pièces de rechange originales.
- Utilisez uniquement des adaptateurs et des embouts qui sont en bon état et sont prévus pour

## F

- une utilisation avec la visseuse à percussion.
- Ne pas utiliser d'appareils défectueux.
- Les glissades, les trébuchements et les chutes sont les causes principales de blessures sur le lieu de travail. Faites attention au sol rendu glissant par l'utilisation de l'outil, de même qu'au risque de trébucher en raison du tuyau d'air.
- Attention aux risques dissimulés comme les conduites électriques. Veillez à ce que lors de l'utilisation de l'appareil, des conduites électriques ou des conduits d'eau ne soient pas endommagés.
- Cet appareil n'est pas isolé en cas de contact avec une conduite électrique. Évitez à tout prix tout contact avec des conduites électriques.
- Ne pas utiliser la visseuse à percussion dans un environnement explosible.
- La poussière peut être nuisible à la santé de l'utilisateur. Cela vaut pour la poussière provoquée et soulevée lors de l'utilisation de la visseuse à percussion. Indépendamment du matériau à travailler les poussières et les gaz peuvent être dangereux pour l'opérateur (par ex. cancer, malformations à la naissance, asthme et/ou dermatite).  
Portez un masque anti-poussière.
- Veillez à ce que l'air qui sort soulève le moins de poussière possible.
- Le bruit peut provoquer des lésions de l'ouïe irréversibles. L'exposition non protégée à un niveau sonore élevé peut entraîner la perte de l'ouïe et d'autres problèmes tels que des acouphènes (sonneries, bourdonnements, sifflements ou vrombissement dans les oreilles). Portez une protection de l'ouïe. Afin de maintenir le bruit et les vibrations à un niveau aussi bas que possible, veuillez suivre les indications de maintenance et d'utilisation qui figurent dans le mode d'emploi. Intercaler un matériau qui amortit les vibrations lors du travail sur de la tôle peut, par exemple, réduire également le bruit.
- Utilisez uniquement des douilles adaptées.
- Les vibrations peuvent se diffuser dans l'ensemble du corps et en particulier dans les bras et les mains. Des vibrations très fortes et continues peuvent provoquer des lésions des nerfs et des vaisseaux. En faisant régulièrement des pauses lors de votre travail avec la visseuse à percussion, vous minimiserez les risques de dérangement dus aux vibrations.
- Maintenez l'appareil légèrement mais sûrement et faites attention ce-faisant aux forces de réaction qui peuvent se produire. Le risque de douleurs dues aux vibrations est plus élevé si on tient l'appareil plus fermement.
- Portez des vêtements chauds quand vous travaillez dans un environnement froid. Gardez vos mains au chaud et au sec.
- Si lors de l'utilisation de l'appareil des douleurs, ou des symptômes récurrents apparaissent, ne les ignorez pas et allez voir un médecin.
- Ne laissez pas circuler de l'air froid sur la main.
- L'air comprimé peut entraîner des blessures graves.
- Ne dirigez pas l'air comprimé s'échappant sur d'autres personnes ou sur vous-même.
- Débranchez le raccordement à l'air comprimé et enlevez la pression de l'appareil avant d'en faire la maintenance, de le réparer, de le transporter ou de faire un changement d'outil.
- Ne portez pas les outils à air comprimé par le tuyau.
- Ne jamais laisser fonctionner à pleine vitesse à vide et sans sollicitation pendant longtemps.
- Le compresseur et les câbles atteignent des températures élevées en fonctionnement. Tout contact provoque des brûlures.
- Les gaz et vapeurs aspirés par le compresseur doivent être maintenus exempts d'impuretés, ceux-ci peuvent entraîner des explosions ou des incendies dans le compresseur.
- Tenez vos mains éloignées de l'outil utilisé (douille) afin d'éviter des blessures.
- Seules les personnes qualifiées et entraînées ont l'autorisation d'utiliser cet appareil.
- Ne modifiez pas l'appareil. Des modifications peuvent altérer les dispositifs de sécurité et de ce fait augmenter les dangers éventuels pour l'utilisateur.
- Mettez le mode d'emploi à la disposition de tous les utilisateurs.
- Vérifiez régulièrement la lisibilité de la plaque signalétique et des indications sur l'appareil, si celles-ci sont abîmées, veuillez contacter notre service après-vente.
- Utilisez et faites la maintenance de l'appareil suivant les indications du mode d'emploi afin de minimiser les poussières ou les gaz, le bruit et les vibrations.
- Les poussières et les gaz sont à contrôler en priorité au moment où ils apparaissent.
- Sélectionnez et remplacez les matériels de consommation/outils utilisés et faites-en leur maintenance comme indiqué dans le mode d'emploi afin d'éviter une augmentation inutile des poussières/gaz, bruits et vibrations. Interrompez l'utilisation de l'appareil lorsque vous sentez des engourdissements, des picotements, des douleurs ou voyez un éclaircissement de la peau sur les doigts ou les mains et consultez un médecin.

**F**

- Les mouvements incontrôlés des tuyaux peuvent entraîner de graves blessures. Vérifiez toujours si les tuyaux ou raccords ne sont pas endommagés ou desserrés.
- Ne pas utiliser de raccords à fermeture rapides sur les entrées d'air. Utilisez des raccords de tuyau avec filetage en acier trempé (ou un matériau avec une résistance aux chocs comparable).
- Si des accouplements rotatifs universels (accouplements à griffes) sont employés, il faut installer des goujons de blocage et un système de retenue pour les tuyaux à air comprimé, afin d'avoir une protection contre de mauvais raccords éventuels tels que « tuyau à l'outil » ou « tuyau au tuyau ».

**3. Description de l'appareil (fig.1/2)**

1. Vis de réglage (couple)
2. Levier de détente
3. Boulon changement de direction rotation droite, rotation gauche
4. Carré pour emmanchement des douilles
5. Vis d'ajustage
6. Raccord enfichable
7. Embout de rallonge
8. Huile spéciale pour outils pneumatiques
9. Douilles (SW : 9 mm, 10 mm, 11 mm, 13 mm, 14 mm, 17 mm, 19 mm, 22 mm, 24 mm, 27 mm)

**4. Volume de livraison**

- Ouvrez l'emballage et sortez l'appareil de l'emballage avec précaution.
- Retirez le matériel d'emballage tout comme les sécurités d'emballage et de transport (s'il y en a).
- Vérifiez si la livraison est bien complète.
- Contrôlez si l'appareil et ses accessoires ne sont pas endommagés par le transport.
- Conservez l'emballage autant que possible jusqu'à la fin de la période de garantie.

**ATTENTION**

**L'appareil et le matériel d'emballage ne sont pas des jouets ! Il est interdit de laisser des enfants jouer avec des sacs et des films en plastique et avec des pièces de petite taille. Ils risquent de les avaler et de s'étouffer !**

- Visseuse à percussion pneumatique
- Raccord enfichable

20

- Embout de rallonge
- Huile spéciale pour outils pneumatiques
- Douilles (10 pièces)
- Mode d'emploi d'origine

**5. Utilisation conforme à l'affectation**

La visseuse à percussion est un outil maniable qui fonctionne avec de l'air comprimé et est destiné au bricoleur et au secteur automobile. Elle sert à visser et desserrer dans le secteur automobile (montage de pneus, etc.) tout comme dans le secteur agricole.

L'air d'évacuation sort vers le bas via le levier de détente (2).

On peut rapidement et simplement remplacer les douilles (9). Le raccordement à l'air comprimé se fait via un raccord enfichable et un raccord rapide.

La machine doit exclusivement être utilisée conformément à son affectation. Toute utilisation allant au-delà de cette affectation est considérée comme non conforme. Pour les dommages en résultant ou les blessures de tout genre, le fabricant décline toute responsabilité et l'utilisateur/l'opérateur est responsable.

Veillez au fait que nos appareils, conformément à leur affectation, n'ont pas été conçus pour être utilisés dans un environnement professionnel, industriel ou artisanal. Nous déclinons toute responsabilité si l'appareil venait à être utilisé professionnellement, artisanalement ou par des sociétés industrielles, tout comme pour toute activité équivalente. Ne faites réaliser les réparations et le service que par des ateliers spécialisés dûment autorisés.

**A respecter !**

**Un tuyau de diamètre intérieur trop faible et une conduite flexible trop longue provoquent une perte de puissance au niveau de l'appareil.**

## 5. Caractéristiques techniques

Couple de desserrage maxi.	312 Nm
Domaine de travail (taille de filetage maxi.)	M14
Pression de travail maximale autorisée	6,3 bar
Vitesse de rotation à vide	7250 tr/min
Emmanchement carré	12,7 mm 1/2"
Consommation d'air à 6,3 bar	310l/min.
Diamètre de tuyau recommandé	Ø 10 mm
Longueur de tuyau recommandée	10 m
Poids	2,2 kg

### Bruit et vibrations

Les niveaux de bruit et de vibrations ont été déterminés conformément à ISO 15744 et ISO 28927-2.

Niveau de pression acoustique $L_{pA}$	84,4 dB(A)
Imprécision $K_{pA}$	3 dB
Niveau acoustique $L_{WA}$	95,4 dB(A)
Imprécision $K_{WA}$	3 dB

#### Portez une protection de l'ouïe.

L'exposition au bruit peut entraîner une perte de l'ouïe.

#### Vibrations

Valeur d'émission de vibration  $a_h = 3,3 \text{ m/s}^2$   
Imprécision  $K = 0,82 \text{ m/s}^2$

#### Informations supplémentaires

##### Avertissement !

La valeur d'émission de vibration a été mesurée selon une méthode d'essai normée et peut être modifiée, en fonction du type d'emploi de l'outil électrique ; elle peut dans certains cas exceptionnels être supérieure à la valeur indiquée.

La valeur d'émission de vibration indiquée peut être utilisée pour comparer un outil électrique à un autre.

La valeur d'émission de vibration indiquée peut également être utilisée pour estimer l'altération au début.

#### Limitez le niveau sonore et les vibrations à un minimum !

- N'utilisez que des appareils en bon état.
- Effectuez une maintenance et un nettoyage réguliers de l'appareil.
- Adaptez votre façon de travailler à l'appareil.
- Ne surchargez pas l'appareil.
- Faites contrôler l'appareil le cas échéant.
- Mettez l'appareil hors circuit lorsque vous ne l'utilisez pas.
- Portez des gants.

#### Risques résiduels

**Même en utilisant cet appareil conformément aux prescriptions, il reste toujours des risques résiduels. Les dangers suivants peuvent apparaître en rapport avec la fabrication et le modèle de cet outil électrique :**

1. Lésions de l'ouïe si aucun casque antibruit approprié n'est porté.
2. Risques pour la santé, issus des vibrations main-bras, si l'appareil est utilisé pendant une longue période ou s'il n'a pas été employé ou entretenu dans les règles de l'art.

#### Alimentation en air :

Par une source en air comprimé avec une possibilité de réglage de la pression comme par ex. un compresseur. Lisez avant la mise en service également le paragraphe 8 (maintenance et entretien).

#### Puissance du compresseur :

Le compresseur utilisé devrait avoir au moins un volume de 50 litres et une puissance de moteur d'env. 2,2 kW.

#### Valeurs de consigne pour le travail :

Réglez sur votre alimentation en air comprimé au maximum une pression de travail de 6,3 bar.

#### Diamètre du tuyau :

Afin d'obtenir une puissance maximale de l'appareil (par ex. pour desserrer des goujons), il faut utiliser un tuyau d'au moins 10 mm de largeur nominale.

#### A respecter :

**Portez les vêtements de protection appropriés pour travailler avec la visseuse, en particulier des lunettes de protection.**  
**Respectez les consignes de sécurité.**

**F****6. Mise en service (fig. 3)**

Visser le raccord enfichable (6) joint à la livraison dans la prise d'air après avoir enroulé 2-3 couches de ruban isolant sur le filetage. Enfichez la douille (9) dont vous avez besoin sur le carré.

Réglez le sens de rotation correct (boulon (3)). R = rotation vers la gauche/desserrer la vis, F = rotation vers la droite/serrer la vis.

Enfichez la douille sur la tête de la vis.

Actionnez le levier de détente (2). L'alimentation en air peut être réglée en appuyant légèrement sur la vis régulatrice d'air (1) tout en la tournant, **marque 4 = maxi. Couple, marque 1 = couple min.** Le raccordement à la source d'air comprimé s'effectue par le biais d'un tuyau à air comprimé avec un raccord rapide. Vous obtiendrez une performance optimale de votre visseuse à percussion avec un tuyau à air comprimé LW 10 mm.

**Attention !**

- Lorsque les écrous de roue sont grippés ou rouillés, il est nécessaire de les "forcer" à l'aide d'une clé en croix ou d'une clé dynamométrique.
- La visseuse à percussion doit uniquement être utilisée pour le dévissage de vis et d'écrous. Si cependant, on veut visser des vis et des écrous avec la visseuse à percussion, il faut utiliser un limiteur de couple prévu à cet effet car sinon les raccords vissés peuvent être endommagés. Celui-ci n'est pas compris dans la livraison et se trouve dans les magasins spécialisés.
- Serrer les vis et les écrous pour lesquels est indiqué un couple (par ex. indications du fabricant du véhicule dans le secteur automobile) uniquement à l'aide d'un limiteur de couple prévu à cet effet.

**7. Maintenance et entretien**

**Attention :** débranchez l'appareil du réseau d'air comprimé avant d'effectuer les travaux de maintenance et de nettoyage.

Le respect des consignes de maintenance indiquées ici assure une longue durée de vie à ce produit de qualité et un fonctionnement sans dérangement. Un fonctionnement durable et irréprochable de votre visseuse à percussion suppose un graissage régulier. Utilisez pour cela uniquement l'huile spéciale pour outils pneumatiques comprise dans la livraison. Vous pouvez obtenir l'huile spéciale pour outils pneumatiques également dans des magasins spécialisés.

22

Vérifiez régulièrement la vitesse de rotation et le niveau de vibration par un contrôle visuel.

**Remarque :** utilisez de l'huile pour outils pneumatiques non polluante lorsque l'appareil est utilisé à l'extérieur.

Vous avez les possibilités suivantes en matière de graissage :

**7.1 Via un pulvérisateur d'huile**

Connectez une unité de maintenance complète avec un pulvérisateur d'huile entre la source d'air comprimé et la visseuse à percussion. Une unité de maintenance se trouve dans les magasins spécialisés et n'est pas comprise dans la livraison.

**7.2 À la main**

Avant chaque mise en service de l'outil à air comprimé, mettre 3 à 5 gouttes d'huile spéciale pour outils pneumatiques dans le raccord d'air comprimé. Si l'outil à air comprimé ne fonctionne pas pendant plusieurs jours, mettre 5-10 gouttes d'huile dans le raccord d'air comprimé avant la mise en service. Entreposez votre outil à air comprimé uniquement dans des lieux secs.

**7.3 Ajustement de la résistance sur le boulon commutateur de rotation (3)**

En tournant la vis d'ajustage (5), il est possible d'ajuster la résistance en commutant le boulon (3). Celui-ci est réglé de manière optimale à l'usine et n'a pas besoin d'être réajusté avant la mise en service.

**7.4 Autre maintenance**

Il n'est pas nécessaire de faire la maintenance de l'intérieur de l'appareil et de la position (A) indiquée sur la figure 4.

**8. Sont exclus de la garantie :**

- les pièces d'usure
- les dommages dus à une pression de service inadmissible.
- les dommages dus à un air comprimé non traité.
- les dommages dus à un emploi non conforme aux règles ou à une intervention d'un tiers.

## 9. Nettoyage et commande de pièces de rechange

### 9.1 Nettoyage

- Maintenez les dispositifs de protection, les fentes à air et le carter de moteur aussi propres (sans poussière) que possible. Frottez l'appareil avec un chiffon propre ou soufflez dessus avec de l'air comprimé à basse pression.
- Nous recommandons de nettoyer l'appareil directement après chaque utilisation.
- Nettoyez l'appareil régulièrement à l'aide d'un chiffon humide et un peu de savon noir. N'utilisez aucun produit de nettoyage ni détergent ; ils pourraient endommager les pièces en matières plastiques de l'appareil. Veillez à ce qu'aucune eau n'entre à l'intérieur de l'appareil.

### 9.2 Commande de pièces de rechange :

Veillez indiquer ce qui suit pour toute commande de pièces de rechange ;

- Type de l'appareil
- Référence de l'appareil
- Numéro d'identification de l'appareil

Vous trouverez les prix et informations actuelles à l'adresse [www.isc-gmbh.info](http://www.isc-gmbh.info)

## 10. Stockage

Entreposez l'appareil et ses accessoires dans un endroit sombre, sec, à l'abri du gel et inaccessible aux enfants. La température de stockage optimale est comprise entre 5 et 30 °C. Conservez l'outil électrique dans l'emballage d'origine.

## 11. Mise au rebut et recyclage

L'appareil se trouve dans un emballage permettant d'éviter les dommages dus au transport. Cet emballage est une matière première et peut donc être réutilisé ultérieurement ou être réintroduit dans le circuit des matières premières. L'appareil et ses accessoires sont composés de divers matériaux, comme par ex. des métaux et matières plastiques. Éliminez les composants défectueux dans les systèmes d'élimination des déchets spéciaux. Renseignez-vous dans un commerce spécialisé ou auprès de l'administration de votre commune !



"Avvertimento – Per ridurre il rischio di lesioni leggete le istruzioni per l'uso"



**Portate cuffie antirumore.**

L'effetto del rumore può causare la perdita dell'udito.



**Indossate gli occhiali protettivi.**

Scintille create durante il lavoro o schegge, trucioli e polveri scaraventate fuori dall'apparecchio possono causare la perdita della vista.



**⚠ Attenzione!**

Nell'usare gli apparecchi si devono prendere diverse misure di sicurezza per evitare lesioni e danni. Quindi leggete attentamente queste istruzioni per l'uso / avvertenze di sicurezza. Conservate bene le informazioni per averle a disposizione in qualsiasi momento. Se date l'apparecchio ad altre persone, consegnate anche queste istruzioni per l'uso / avvertenze di sicurezza insieme all'apparecchio. Non ci assumiamo alcuna responsabilità per incidenti o danni causati dal mancato rispetto di queste istruzioni e delle avvertenze di sicurezza.

**1. Avvertenze di sicurezza****⚠ AVVERTIMENTO**

**Leggete tutte le avvertenze di sicurezza e le istruzioni.** Dimenticanze nel rispetto delle avvertenze di sicurezza e delle istruzioni possono causare scosse elettriche, incendi e/o gravi lesioni. **Conservate tutte le avvertenze e le istruzioni per eventuali necessità future.**

Protegetevi voi e l'ambiente circostante dal pericolo di infortuni, prendendo delle precauzioni adatte.

- Non usate l'avvitatore a percussione per scopi diversi da quelli a cui è destinato.
- Tenete lontani i bambini da utensili ad aria compressa.
- Lavorate solo se siete riposati e concentrati.
- Eseguite il collegamento dell'aria compressa solo tramite un attacco rapido.
- La regolazione della pressione di esercizio deve essere eseguita tramite un riduttore di pressione.
- Non usate mai ossigeno o gas combustibili come sorgente d'energia. Sussiste pericolo di incendio ed esplosione.
- Non superate la massima pressione di esercizio consentita.
- Usate l'apparecchio solo con la pressione necessaria per la relativa operazione, per evitare un inutile elevato livello di rumore, l'eccessiva usura e i problemi che ne derivano.
- Attenzione al distacco del tubo dell'aria compressa. Nell'allentare l'attacco del tubo si deve tenere fermo con la mano il raccordo per evitare il verificarsi di lesioni dovute ad un repentino colpo di frusta del tubo.
- Nel lavorare con l'avvitatore a percussione portate gli indumenti protettivi necessari, in particolare occhiali protettivi, cuffie antirumore e guanti protettivi.
- Vi è il rischio di lesioni causate da schegge, che possono essere scagliate all'ingiro a grande velocità in seguito alla rottura dell'utensile inserito (bussola).
- Accertatevi che il pezzo da lavorare sia fissato in modo sicuro.
- Portate indumenti adatti. Non portate indumenti ampi o gioielli. Tenete capelli, indumenti e guanti lontani dalle parti in movimento. Indumenti o guanti ampi, gioielli o capelli lunghi possono rimanere impigliati nelle parti in movimento e causare delle lesioni gravi.
- Tenete le mani lontane da parti rotanti. Non tenete mai saldamente l'azionamento, l'accessorio dell'utensile oppure la prolunga.
- Guanti gommati o rinforzati con metallo possono essere facilmente impigliarsi in parti rotanti.
- Non indossate guanti sfilacciati.
- L'utilizzo dell'apparecchio può causare contusioni, escoriazione, tagli e ustioni. Indossate guanti adatti.
- L'utilizzatore deve essere in condizione fisica di poter usare l'apparecchio.
- Movimenti inaspettati dell'avvitatore a percussione, in seguito a forze di reazione o rottura dell'utensile inserito, possono causare lesioni.
- Un movimento inaspettato dell'utensile può causare situazioni di pericolo.
- Evitate una posizione di lavoro insolita. Cercate una posizione sicura e tenetevi in equilibrio, in modo da prevenire movimenti anomali e inaspettati dell'avvitatore a percussione pneumatico in seguito a forze di reazione.
- Lasciate andare la leva (2) in caso di interruzione dell'alimentazione dell'aria.
- Non lavorate in uno spazio ristretto. Fate attenzione che le dita non rimangano imprigionate tra l'apparecchio e il pezzo da lavorare. Ciò vale soprattutto se si allentano i collegamenti a vite.
- Il lavoro con l'apparecchio può causare disturbi alle mani, braccia, spalle, alla nuca o altre parti del corpo.
- Prima di eliminare le anomalie, prima del cambio e della regolazione dell'utensile e prima dei lavori di manutenzione staccate l'apparecchio dalla fonte di aria compressa.
- Utilizzate solo pezzi di ricambio originali.
- Utilizzate soltanto adattatori e accessori in buono stato e il cui utilizzo è previsto con avvitatori a percussione.
- Non utilizzate apparecchi difettosi.
- La gran parte degli infortuni sul lavoro è dovuta al fatto di scivolare, inciampare e cadere. Fate attenzione se il pavimento è scivoloso per l'utilizzo dell'utensile e a non inciampare nel tubo

## I

dell'aria.

- Attenzione ai pericoli nascosti come tubazioni dell'acqua. Fate attenzione che, con l'utilizzo dell'apparecchio, non si danneggino cavi elettrici o tubazioni dell'acqua.
- Questo apparecchio non è isolato nel caso di contatto con un cavo elettrico. Evitate assolutamente ogni possibile contatto con cavi elettrici.
- Non usate l'avvitatore a percussione in zone con atmosfera potenzialmente esplosiva.
- La polvere può essere nociva per l'utilizzatore. Ciò vale per la polvere formatasi e sollevatasi durante la lavorazione. Le polveri e i gas che si sviluppano lavorando determinati materiali possono essere nocivi alla salute dell'utilizzatore (causando per es. tumori, difetti congeniti, asma e / o dermatite).
- Fate attenzione che l'aria che esce sollevi meno polvere possibile.
- Il rumore può causare danni permanenti all'udito. L'esposizione non protetta a un livello elevato di rumore può causare la perdita dell'udito o altri problemi quali acufene (suoni, ronzii, fischi o crepitii nell'orecchio). Indossate cuffie antirumore. Per ridurre al massimo il rumore e le vibrazioni, seguite le istruzioni di manutenzione e di utilizzo descritte nel manuale. L'utilizzo di uno spessore ammortizzante, qualora applicabile a seconda della situazione, può contribuire a ridurre il rumore.
- Usate soltanto bussole adatte.
- Le vibrazioni possono essere trasmesse a tutto il corpo e particolarmente alle braccia e alle mani. Le vibrazioni molto intense e prolungate possono causare disturbi al sistema nervoso e vascolare. Regolari pause di lavoro diminuiscono il rischio di problemi causati dalle vibrazioni.
- Tenete l'apparecchio con una presa leggera ma sicura e fate attenzione alle forze di reazione che si possono sviluppare. Il rischio di disturbi da vibrazioni è maggiore se la presa è più forte.
- Portate indumenti caldi se lavorate in un ambiente freddo. Tenete le mani calde e asciutte.
- Se nell'utilizzo dell'apparecchio si presentano dolori o sintomi ricorrenti, non ignorateli e rivolgetevi a un medico.
- Non esponete le mani alla corrente di aria fredda.
- L'aria compressa può essere fonte di gravi lesioni.
- Non dirigete il getto di aria compressa contro altre persone o contro voi stessi.
- Staccate l'attacco dell'aria compressa ed eliminate la pressione dall'apparecchio prima di effettuare la manutenzione, la riparazione, il trasporto oppure se desiderate sostituire l'utensile.
- Non trasportate gli utensili ad aria compressa tenendoli per il tubo.
- Non fate mai funzionare il motore a lungo ad un numero di giri elevato.
- Il compressore e le tubazioni raggiungono delle temperature elevate durante l'esercizio. Il contatto causa ustioni.
- I gas o i vapori aspirati dal compressore devono essere privi di altre sostanze che possano causare incendi o esplosioni nel compressore.
- Tenete lontane le mani dall'utensile inserito (adattatore), in modo da evitare lesioni.
- L'apparecchio deve essere usato solo da persone qualificate e istruite.
- Non modificate l'apparecchio. Le modifiche possono compromettere l'effetto dei dispositivi di sicurezza e quindi aumentare i pericoli che ne possono derivare per l'utilizzatore.
- Mettete a disposizione di ogni utilizzatore le istruzioni per l'uso.
- Controllate regolarmente che la targhetta di identificazione e le indicazioni sull'apparecchio siano leggibili e nel caso queste siano rovinate contattate il nostro Centro Servizio Assistenza.
- Utilizzate l'apparecchio e fate la manutenzione come indicato nelle istruzioni per l'uso per ridurre al minimo lo sviluppo di polveri, gas, rumore e vibrazioni.
- Se si sviluppano polveri e gas, questi devono essere controllati nel momento in cui si sviluppano.
- I materiali di consumo e gli utensili vanno scelti, mantenuti e sostituiti come indicato nelle istruzioni per evitare uno sviluppo inutile di polveri/gas, rumore e vibrazioni. Interrompete l'utilizzo dell'apparecchio se avvertite insensibilità, formicolii, dolori oppure schiarimento della pelle delle dita o delle mani e rivolgetevi a un medico.
- Una rottura improvvisa dei tubi può causare lesioni gravi. Controllate sempre che non ci siano tubi e collegamenti danneggiati o allentati.
- Non usate giunti a chiusura rapida sull'entrata dell'aria. Utilizzate attacchi per tubo flessibile con filetto di acciaio temperato (oppure un materiale con una simile resistenza alle vibrazioni).
- Se si usano giunti rotanti universali (giunti dentati), bisogna montare delle spine d'arresto e usare un sistema di tenuta per i tubi dell'aria compressa per ottenere una protezione contro un eventuale collegamento errato "tubo ad utensile" oppure "tubo a tubo".

## 2. Descrizione dell'apparecchio (Fig. 1/2)

1. Vite di regolazione (momento torcente)
2. Leva
3. Perno di commutazione movimento destrorso/sinistrorso
4. Attacco quadrato per adattatore
5. Vite di regolazione
6. Nipplo ad innesto
7. Accessorio di prolunga
8. Olio speciale per aria compressa
9. Bussole (da 9 mm, 10 mm, 11 mm, 13 mm, 14 mm, 17 mm, 19 mm, 22 mm, 24 mm, 27 mm)

## 3. Elementi forniti

- Aprite l'imballaggio e togliete con cautela l'apparecchio dalla confezione.
- Togliete il materiale d'imballaggio e anche i fermi di trasporto / imballaggio (se presenti).
- Controllate che siano presenti tutti gli elementi forniti.
- Verificate che l'apparecchio e gli accessori non presentino danni dovuti al trasporto.
- Se possibile, conservate l'imballaggio fino alla scadenza della garanzia.

### ATTENZIONE

**L'apparecchio e il materiale d'imballaggio non sono giocattoli! I bambini non devono giocare con sacchetti di plastica, film e piccoli pezzi! Sussiste pericolo di ingerimento e soffocamento!**

- Avvitatore a percussione ad aria compressa
- Nipplo ad innesto
- Accessorio di prolunga
- Olio speciale per aria compressa
- Bussole (10 pezzi)
- Istruzioni per l'uso originali

## 4. Utilizzo proprio

L'avvitatore a percussione è un apparecchio maneggevole, azionato ad aria compressa, per essere utilizzato nel fai da te e nel settore autoveicoli. È adatto per fissare ed allentare viti sugli autoveicoli (montaggio ruote, etc.), come anche nel campo dell'agricoltura.

L'aria fuoriesce sopra la leva di scatto (2) verso il basso.

Le bussole (9) possono essere sostituite in modo semplice e rapido. Il collegamento dell'aria compressa avviene tramite un nipplo ad innesto ed un attacco rapido.

L'apparecchio deve essere usato solamente per lo scopo a cui è destinato. Ogni altro tipo di uso che esuli da quello previsto non è conforme.

L'utilizzatore/operatore, e non il costruttore, è responsabile dei danni e delle lesioni di ogni tipo che ne risultino.

Tenete presente che i nostri apparecchi non sono stati costruiti per l'impiego professionale, artigianale o industriale. Non riconosciamo alcuna garanzia se l'apparecchio viene usato in imprese commerciali, artigianali o industriali, o in attività equivalenti. Fate eseguire le riparazioni e la manutenzione solo da officine autorizzate.

### Da tenere presente!

**Diametri dei tubi insufficienti e tubi flessibili troppo lunghi causano una perdita di efficienza all'apparecchio.**

## 5. Caratteristiche tecniche

Momento torcente max. di sblocco	312 Nm
Zona di lavoro (max. dimensioni del filetto)	M14
Pressione di esercizio max. permessa	6,3 bar
Numero di giri a vuoto	7250 min <sup>-1</sup>
Attacco quadrato	12,7 mm (1/2 pollice)
Consumo di aria a 6,3 bar	310 l/min.
Diametro tubo flessibile consigliato	Ø 10 mm
Lunghezza del tubo flessibile	10 m
Peso	2,2 kg

## Rumore e vibrazioni

I valori del rumore e delle vibrazioni sono stati rilevati secondo la norma ISO 15744 e ISO 28927-2.



Livello di pressione acustica $L_{pA}$	84,4 dB(A)
Incertezza $K_{pA}$	3 dB
Livello di potenza acustica $L_{WA}$	95,4 dB(A)
Incertezza $K_{WA}$	3 dB

**Indossate cuffie antirumore.**

L'effetto del rumore può causare la perdita dell'udito.

**Vibrazioni**

Valore emissione vibrazioni  $a_{vi} = 3,3 \text{ m/s}^2$

Incertezza  $K = 0,82 \text{ m/s}^2$

**Ulteriori informazioni****Avvertimento!**

Il valore di emissione di vibrazioni indicato è stato misurato secondo un metodo di prova normalizzato e può variare a seconda del modo in cui l'apparecchio viene utilizzato e, in casi eccezionali, può essere superiore al valore riportato.

Il valore di emissione di vibrazioni indicato può essere usato per il confronto tra apparecchi di marchi diversi. Il valore di emissione di vibrazioni indicato può essere utilizzato anche per una valutazione preliminare dei rischi.

**Limitate al minimo lo sviluppo di rumore e le vibrazioni!**

- Utilizzate soltanto apparecchi in perfetto stato.
- Eseguite regolarmente la manutenzione e la pulizia dell'apparecchio.
- Adattate il vostro modo di lavorare all'apparecchio.
- Non sottoponete l'apparecchio a sollecitazioni eccessive.
- Fate eventualmente controllare l'apparecchio.
- Spegnete l'apparecchio se non lo utilizzate.
- Indossate i guanti.

**Rischi residui**

**Anche se questo apparecchio viene utilizzato secondo le norme, continuano a sussistere rischi residui. In relazione alla struttura e al funzionamento di questo apparecchio potrebbero presentarsi i seguenti pericoli:**

1. danni all'udito nel caso in cui non vengano indossate cuffie antirumore adeguate;
2. danni alla salute derivanti da vibrazioni manobraccio se l'apparecchio viene utilizzato a lungo, non viene tenuto in modo corretto o se la manutenzione non è appropriata.

**Alimentazione dell'aria**

Da una fonte di aria compressa con possibilità di regolazione come per es. un compressore. Prima della messa in esercizio leggete anche il punto 8 (Manutenzione e cura).

**Potenza del compressore**

Si consiglia di utilizzare un compressore con un volume minimo del serbatoio di 50 litri e una potenza motore di ca. 2,2 kW.

**Valori di regolazione per il lavoro**

Regolate l'alimentazione dell'aria compressa con una pressione di esercizio max. di 6,3 bar.

**Diametro del tubo flessibile**

Per raggiungere la potenza massima dell'apparecchio (per es. per svitare i dadi delle ruote), si deve utilizzare un tubo flessibile di almeno 10 mm di larghezza nominale.

**Da tenere presente**

**Nel lavorare con l'avvitatore portate gli indumenti protettivi necessari, in particolare gli occhiali.**

**Osservate le disposizioni di sicurezza.**

**6. Messa in esercizio (Fig. 3)**

Avvitate il nipplo ad innesto (6) in dotazione nell'attacco dell'aria, dopo aver prima avvolto 2-3 strati di nastro di tenuta sul filetto. Inserite la bussola necessaria (9) sull'attacco quadrato. Impostate il corretto senso di rotazione sul perno di commutazione (3). R = Rotazione sinistrorsa/allentare la vite, F = Rotazione destrorsa/serrare la vite.

Inserite la bussola sulla testa della vite.

Azionate la leva di scatto (2). Premendo leggermente e ruotando allo stesso tempo la vite di regolazione dell'aria (1) si può regolare l'alimentazione dell'aria: **marcatura 4 = momento torcente max.**, **marcatura 1 = momento torcente min.** Il collegamento alla fonte di aria compressa avviene mediante un tubo pneumatico flessibile con accoppiamento rapido. Le prestazioni migliori dell'avvitatore a pressione si ottengono con un tubo pneumatico flessibile di Ø di 10 mm.

**Attenzione!**

- Se i dadi delle ruote sono bloccati o arrugginiti si deve iniziare ad allentarli con una chiave a croce o una chiave torsiometrica.
- L'avvitatore a percussione deve venire utilizzato solo per svitare viti e dadi. Qualora tuttavia si

doessero serrare viti e dadi con l'avvitatore a percussione, bisogna utilizzare l'apposito limitatore del momento torcente, perché altrimenti potrebbe venire danneggiato il collegamento a vite. Tali limitatori sono disponibili presso i rivenditori specializzati e non sono compresi tra gli elementi forniti.

- Serrate viti o dadi, per cui vale un'indicazione del momento torcente (per es. sugli autoveicoli con le indicazioni del costruttore del veicolo) esclusivamente con l'apposito limitatore del momento torcente.

## 7. Manutenzione e cura

**Attenzione:** separate l'apparecchio dalla rete di alimentazione dell'aria compressa prima di effettuare le operazioni di pulizia e manutenzione.

Il rispetto delle avvertenze per la manutenzione qui indicate garantisce una lunga durata ed un esercizio senza problemi di questo prodotto di qualità. Una lubrificazione regolare dell'avvitatore a percussione garantisce un funzionamento duraturo e perfetto dell'apparecchio. A tal fine utilizzate solo olio speciale per aria compressa compreso tra gli elementi forniti. L'olio speciale per aria compressa è disponibile anche presso i rivenditori specializzati. Controllate regolarmente il numero di giri e il livello di vibrazioni con un semplice controllo visivo.

**Avvertenza:** usate olio speciale per aria compressa biocompatibile se utilizzate l'apparecchio all'aperto.

Per la lubrificazione ci sono le seguenti possibilità.

### 7.1 Tramite un nebulizzatore per olio

Inserite una completa unità di servizio con nebulizzatore per olio tra la fonte di aria compressa e l'elettrotensile. L'unità di servizio è disponibile presso i rivenditori specializzati e non è compresa tra gli elementi forniti.

### 7.2 A mano

Prima di ogni messa in esercizio dell'utensile ad aria compressa versate da 3 a 5 gocce di olio speciale per aria compressa nel relativo attacco. Se l'utensile ad aria compressa non viene usato per più giorni, prima di rimetterlo in esercizio dovete versare 5-10 gocce d'olio per aria compressa nel relativo attacco. Conservate l'utensile ad aria compressa solo in luoghi asciutti.

### 7.3 Regolazione della resistenza del perno di commutazione (3)

Ruotando la vite di regolazione (5) si può modificare la resistenza nella commutazione del perno (3). Essa è regolata in modo ottimale dal costruttore e non è necessario modificarla prima della messa in esercizio.

### 7.4 Manutenzione speciale

All'interno dell'apparecchio e in posizione (A), come mostrato in Fig. 4, non deve esser svolto alcun lavoro di manutenzione.

## 8. Sono esclusi dalla garanzia:

- parti soggette ad usura
- danni causati da pressione di esercizio non consentita
- danni causati da aria compressa non trattata
- danni causati da uso scorretto o da interventi da parte di terzi.

## 9. Pulizia e ordinazione dei pezzi di ricambio

### 9.1 Pulizia

- Tenete il più possibile liberi da polvere e sporco i dispositivi di protezione, le fessure di aerazione e la carcassa del motore. Passate un panno pulito sull'apparecchio o pulitelo con un getto di aria compressa a bassa pressione.
- Consigliamo di pulire l'apparecchio subito dopo averlo usato.
- Pulite l'apparecchio regolarmente con un panno umido e un po' di sapone. Non usate detergenti o solventi, perché questi ultimi potrebbero danneggiare le parti in plastica dell'apparecchio. Fate attenzione che non possa penetrare dell'acqua all'interno dell'apparecchio.

### 9.2 Ordinazione dei pezzi di ricambio

In caso di ordinazione dei pezzi di ricambio è necessario indicare quanto segue:

- tipo di apparecchio
  - numero di articolo dell'apparecchio
  - numero di identificazione dell'apparecchio
- Per i prezzi e le informazioni attuali si veda [www.isc-gmbh.info](http://www.isc-gmbh.info)



## 10. Conservazione

Conservate l'apparecchio e i suoi accessori in un luogo buio, asciutto, al riparo dal gelo e non accessibile ai bambini. La temperatura ottimale per la conservazione è compresa tra i 5 e i 30 °C. Conservate l'apparecchio nell'imballaggio originale.

## 11. Smaltimento e riciclaggio

L'apparecchio si trova in un imballaggio per evitare i danni dovuti al trasporto. Questo imballaggio rappresenta una materia prima e può perciò essere utilizzato di nuovo o riciclato. L'apparecchio e i suoi accessori sono fatti di materiali diversi, per es. metallo e plastica. Consegnate i pezzi difettosi allo smaltimento di rifiuti speciali. Per informazioni rivolgetevi a un negozio specializzato o all'amministrazione comunale!



„Advarsel – Læs betjeningsvejledningen for at reducere risikoen for personskade“



**Brug høreværn.**  
Støjudviklingen fra maskinen kan forårsage høretab.



**Brug beskyttelsesbriller.**  
Gnister, som opstår under arbejdet, eller splinter, spån og støv, som står ud fra maskinen, kan forårsage synstab.

DK/N

**⚠ Vigtigt!**

Ved brug af denne type maskiner er der visse sikkerhedsforanstaltninger, der skal tages højde for for at undgå skader på personer og materiel. Læs derfor betjeningsvejledningen/sikkerhedsanvisningerne grundigt igennem først. Opbevar betjeningsvejledningen et praktisk sted, så du altid har den lige ved hånden. Husk at lade betjeningsvejledningen/sikkerhedsanvisningerne følge med maskinen, hvis du overdrager den til andre. Vi fraskriver os ethvert ansvar for skader på personer eller materiel, der måtte opstå som følge af, at anvisningerne i denne betjeningsvejledning, navnlig vedrørende sikkerhed, ikke overholdes.

**1. Sikkerhedsanvisninger****⚠ ADVARSEL**

**Læs alle sikkerhedsanvisninger og øvrige anvisninger.** Følges anvisningerne ikke, navnlig angående sikkerhed, kan konsekvensen være elektrisk stød, brand og/eller svære kvæstelser. **Alle sikkerhedsanvisninger og øvrige anvisninger skal opbevares for senere brug.**

Beskyt dig selv og dine omgivelser mod uheld ved hjælp af passende sikkerhedsforanstaltninger.

- Brug ikke slagknøgen til andre end de tilsigtede formål.
- Trykluftsværktøj skal sikres, så det ikke er til fare for børn.
- Vær altid udhvilet og koncentreret under arbejdet.
- Trykluftstilslutning må kun etableres via en hurtigkobler.
- Indstilling af arbejdstryk skal foretages via en reduktionsventil.
- Brug ikke oxygen eller brændbare gasser som energikilde. Fare for brand og eksplosion.
- Det maksimale tilladte arbejdstryk må ikke overskrides.
- Maskinen skal altid kun arbejde med det tryk, der er nødvendigt for den pågældende arbejdsproces; herved undgås unødigt støj, slitage og heraf følgende driftsforstyrrelser.
- Pas på trykluftsslanger i ukontrollerbar bevægelse. Når slangekoblingen løsnes, skal du holde fast i slangens koblingsdel med hånden, så slangen ikke smælder tilbage.
- Brug de nødvendige personlige værnemidler, når du arbejder med slagknøgen, det gælder især brudfaste sikkerhedsbriller, høreværn og sikkerhedshandsker.
- Fare for kvæstelser som følge af splinter, der slynges ud med stor hastighed i tilfælde af brud på det indsatte værktøj (nød).
- Forvis dig om, at arbejdsemnet er sikkert fikseret.
- Bær egnet tøj. Bær ikke fyldigt, løstsiddende tøj eller smykker. Hår, tøj og handsker skal holdes væk fra bevægelige dele. Løstsiddende tøj, store handsker, smykker eller langt hår kan komme i klemme i bevægelige dele med svære kvæstelser til følge.
- Hold hænder borte fra roterende dele. Hold aldrig drevet, værktøjspåsatzen eller forlængningen fast.
- Roterende dele kan gribe fat i let gummierede eller metalforstærkede handsker.
- Brug ikke trævlede handsker
- Brug af maskinen kan medføre knubs, afskrabninger, rifter og forbrændinger. Brug passende handsker.
- Brugeren skal fysisk være i stand til at håndtere maskinen.
- Uventede bevægelser fra slagknøgen som følge af reaktionskræfter eller brud i det indsatte maskinværktøj kan føre til kvæstelser.
- En uventet bevægelse fra indsatsværktøjet kan medføre en farlig situation.
- Undgå abnorme kropsholdninger. Sørg for at stå sikkert og hele tiden være i balance for at imødegå abnorme eller uventede bevægelser fra trykluft-slagknøgen forårsaget af reaktionskræfter.
- Slip aftrækkeren (2), mens lufttilførslen er afbrudt.
- Må ikke anvendes, hvis pladsen er for trang. Pas på, at dine fingre ikke kommer i klemme mellem maskinen og arbejdsemnet. Dette gælder særligt ved løsning af skruesamlinger.
- Arbejde med maskinen kan føre til gener i hænder, arme, skuldre, nakke eller andre legemsdele.
- Maskinen skal kobles fra trykluftskiden før fejlfhjælpning, værktøjsskift, værktøjsindstilling og vedligeholdelsesarbejde.
- Brug kun originale reservedele.
- Brug kun adaptere og påsatsenheder, der er i god stand, og som er beregnet til brug sammen med slagknøgen.
- Arbejd ikke med defekt udstyr.
- Udskridning, snublen og fald er de hyppigste årsager til kvæstelser på arbejdspladsen. Vær opmærksom på glat underlag, som forårsages af arbejdet med værktøjet, og pas på ikke at falde over luftslangen.
- Vær årvågen over for skjulte farer, som f.eks. elektriske ledninger. Pas på under arbejdet ikke at beskadige elektriske ledninger eller vandrør.
- Maskinen er ikke isoleret i tilfælde af berøring af en elektrisk ledning.



- Undgå til enhver tid kontakt med elektriske ledninger.
- Arbejd ikke med slagnøglen i eksplosionsfarlig atmosfære.
  - Støv kan være sundhedsfarlig for brugeren. Dette gælder støv, som opstår og hvirvles op under arbejdet. Afhængigt af det materiale, der skal bearbejdes, kan støv og gasarter udgøre en sundhedsfare for brugeren (f.eks. kræft, fødselsskader, astma og/eller dermatitis).  
Brug støvmaske.
  - Sørg for, at udstrømmende luft hvirvler så lidt støv op som muligt.
  - Støj kan forårsage varige høreskader. Ubeskyttet at lade sig udsætte for høje støvniveauer kan føre til høretab og andre gener, såsom tinnitus (ringen, summen, piben eller brummen for ørerne). Brug høreværn. For at holde støj og vibration på så lavt et niveau som muligt, skal du følge vejledningens anvisninger angående anvendelse og vedligeholdelse. Svingningsdæmpende materiale som mellemag kan ligeledes nedsætte støjniveauet, såfremt det lader sig anvende i situationen.
  - Brug kun passende nøglepåsats.
  - Vibrationer kan overføres til hele kroppen, specielt arme og hænder. Meget kraftig og vedvarende vibration kan skabe forstyrrelser i nerver og blodkar. Regelmæssige arbejdspauser nedsætter markant risikoen for forstyrrelser forårsaget af vibration.
  - Hold maskinen med et let, men sikkert greb, alt imens du er opmærksom på den indvirkende reaktionskraft. Risikoen for gener som følge af vibration er normalt højere ved et mere fast greb.
  - Bær varmt tøj, hvis du arbejder i kolde omgivelser. Hold dine hænder varme og tørre.
  - Hvis der skulle opstå smerter eller gentagne symptomer under arbejdet med maskinen, skal du ikke ignorere det, men opsøge en læge.
  - Lad ikke kold luft strømme hen over hånden.
  - Trykluft kan føre til alvorlig kvæstelse.
  - Ret ikke udstrømmende trykluft mod andre personer eller dig selv.
  - Kobl trykluftslutningen af, og gør maskinen tryklos, inden du vedligeholder, reparerer eller transporterer den eller foretager værktøjsskift.
  - Bær ikke trykluftsværktøjet i slangen.
  - Maskinen må ikke køre ubelastet i længere tid ad gangen med fuld hastighed.
  - Kompressor og ledninger bliver meget varme under driften. Berøring fører til forbrændinger.
  - De gasser og dampe, der suges ind af kompressoren, skal holdes ublandede, da blandet luft kan føre til brand eller eksplosion i kompressoren.
  - Hold hænderne på afstand af det indsatte værktøj (nød) for at undgå kvæstelser.
  - Kun kvalificerede og ovede personer må arbejde med maskinen.
  - Undlad at foretage ændringer på maskinen. Ændringer kan nedsætte sikkerhedsanordningernes funktionsevne og dermed øge faren for brugeren.
  - Sørg for, at alle brugere af maskinen har adgang til betjeningsvejledningen.
  - Kontroller med jævne mellemrum mærkepladen og skiltene på maskinen; disse skal være fuldt læsbare. Ellers skal du kontakte vores servicecenter.
  - Maskinen skal anvendes og vedligeholdes som anbefalet i betjeningsvejledningen for at holde støv- og gasmængder, støj og vibration på et minimum.
  - Forekomst af støv eller gas skal kontrolleres straks.
  - Forbrugsmaterialerne/Indsatsværktøjet skal vælges, vedligeholdes og udskiftes som anbefalet i vejledningen for at undgå unødigt forøgelse af støv-/gasmængder, støj og vibration. Indstil arbejdet, hvis du oplever nedsat hørelse, kriblen, smerter eller lyse pletter på huden på fingre eller hænder, og opsøg en læge.
  - Slang, der bevæger sig ukontrollerbart, kan forårsage svære kvæstelser. Hold jævnlige øje med, om slanger og forbindelser skulle være beskadigede eller løse.
  - Brug ikke koblinger med snaplukke på luftindtaget. Brug slangetilslutninger med gevind af hærdet stål (eller materiale med lignende modstandsdygtighed over for vibration).
  - Ved anvendelse af universelle drejekoblinger (klokobling) skal der installeres låsestifte og benyttes et fastholdessystem til trykluftsslanger som beskyttelse mod mulige „slange til værktøj-“ eller „slange til slange-“fejlforbindelser.

DK/N

## 2. Oversigt over maskinen (fig. 1/2)

1. Stilleskrue (drejningsmoment)
2. Afrækker
3. Omstyringsbolt højre-/venstregang
4. Firkant til isætning af nød
5. Justerskrue
6. Indstiksnippel
7. Forlængerpåsats
8. Special-trykluftsolie
9. Nøglepåsats (nøglevidde: 9 mm, 10 mm, 11 mm, 13 mm, 14 mm, 17 mm, 19 mm, 22 mm, 24 mm, 27 mm)

## 3. Leveringsomfang

- Åbn pakken, og tag forsigtigt maskinen ud af emballagen.
- Fjern emballagematerialet samt emballage- og transportsikringer (hvis sådanne forefindes).
- Kontroller, at der ikke mangler noget.
- Kontroller maskine og tilbehør for transportskader.
- Smid ikke emballagen ud, før garantiperioden er udløbet.

### VIGTIGT

**Maskinen og emballagen er ikke legetøj! Børn må ikke lege med plastikposer, folier og smådele! Fare for indtagelse og kvælning!**

- Trykluft-slagnøgle
- Indstiksnippel
- Forlængerpåsats
- Special-trykluftsolie
- Indstikspåsats (10 dele)
- Original betjeningsvejledning

## 4. Formålsbestemt anvendelse

Slagnøglen er et handy, trykluftdrevet redskab til gør det selv-manden og autoværkstedet. Den egner sig til fast- og løsgøring af skruesamlinger på autoværkstedet (dækmontering, osv.) og inden for landbruget.

Udblæsningsluften strømmer ud via afrækkeren (2) fornedet.

Nøglepåsatsene (9) kan skiftes enkelt og hurtigt. Tryklufttilslutning kommer i stand via en indstiksnippel og en lynkobling.

34

Maskinen må kun anvendes i overensstemmelse med det tilsigtede formål. Enhver anden form for anvendelse er ikke tilladt. Vi fraskriver os ethvert ansvar for skader, det være sig på personer eller materiel, der måtte opstå som følge af, at maskinen ikke er blevet anvendt korrekt. Ansvaret herfor bæres alene af brugeren/ejeren.

Bemærk, at vore maskiner ikke er konstrueret til erhvervmæssig, håndværksmæssig eller industriel brug. Vi fraskriver os ethvert ansvar, såfremt maskinen anvendes i erhvervmæssigt, håndværksmæssigt, industrielt eller lignende øjemed. Reparationer og servicearbejde må kun udføres af autoriserede værksteder.

### Bemærk!

**Er slangens indvendige diameter for lille og slangeledningen for lang, vil dette nedsætte maskinens ydeevne.**

## 5. Tekniske data

Maks. løse-drejmoment	312 Nm
Arbejdsområde (maks. gevindstørrelse)	M14
Maks. tilladt arbejdsdruk	6,3 bar
Omdrejningstal, ubelastet	7.250 min <sup>-1</sup>
Firkantholder	12,7 mm (1/2 tomme)
Lufforbrug ved 6,3 bar	310 l/min.
Anbefalet slangediameter	Ø 10 mm
Anbefalet slangelængde	10 m
Vægt	2,2 kg

## Støj og vibration

Støj- og vibrationstal er målt i henhold til standarderne ISO 15744 og ISO 28927-2.

Lydtryksniveau $L_{pA}$	84,4 dB(A)
Usikkerhed $K_{pA}$	3 dB
Lydeffektniveau $L_{WA}$	95,4 dB(A)
Usikkerhed $K_{WA}$	3 dB

### Brug høreværn

Støjudviklingen fra maskinen kan føre til nedsat hørelse.

**Vibrationer**

Svingningsemissionstal  $a_{H1} = 3,3 \text{ m/s}^2$   
 Usikkerhed  $K = 0,82 \text{ m/s}^2$

**Supplerende information****Advarsel!**

Det angivne svingningsemissionstal er målt ud fra en standardiseret prøvningsmetode og kan – afhængig af den måde, maskinen anvendes på – ændre sig og i undtagelsestilfælde ligge over den angivne værdi.

Det angivne svingningsemissionstal kan anvendes til at sammenligne maskiner indbyrdes.

Det angivne svingningsemissionstal kan desuden anvendes til en indledende skønsmæssig vurdering af den negative påvirkning.

**Støjudvikling og vibration skal begrænses til et minimum!**

- Brug kun intakte og ubeskadigede maskiner og enheder.
- Vedligehold og rengør maskinen med jævne mellemrum.
- Tilpas arbejdsmåden efter maskinen.
- Overbelast ikke maskinen.
- Lad i givet fald maskinen underkaste et eftersyn.
- Sluk maskinen, når den ikke benyttes.
- Brug handsker.

**Tilbageværende risici**

**Selv om maskinen betjenes forskriftsmæssigt, vil der stadig være en vis risiko at tage højde for.**

**Følgende farer kan opstå, alt efter maskinens type og konstruktionsmåde:**

1. Høreskader, hvis du ikke bærer høreværn.
2. Helbredsskader, som følge af hånd-arm-vibration, såfremt maskinen benyttes over et længere tidsrum eller ikke håndteres og vedligeholdes forskriftsmæssigt.

**Luftforsyning:**

Via en trykluftskilde med mulighed for trykindstilling, som f.eks. kompressor. Læs også afsnit 8 om vedligeholdelse, inden du tager maskinen i brug.

**Kompressorens effektvolumen:**

Den anvendte kompressor skal have en kedelvolumen på mindst 50 liter og en motoreffekt på ca. 2,2 kW.

**Indstillingsværdier til arbejdet:**

På trykluftforsyningen indstilles et arbejdstryk på maksimalt 6,3 bar.

**Slangediameter:**

For at opnå en maksimal ydelse (f.eks. til frigøring af hjulskruer) skal der benyttes en slange med en nom. diameter på mindst 10 mm.

**Bemærk:**

**Alt arbejde med maskinen skal foregå iført det nødvendige beskyttelsestøj, især sikkerhedsbriller.**

**Følg sikkerhedsbestemmelserne.**

**6. Ibrutgning (fig. 3)**

Skru den medfølgende indstiksnippel (6) i lufttilslutningen, efter at du forinden har viklet 2-3 lag tætningsbånd på gevindet. Sæt den rigtige nøgleindsats (9) på firkanten.

Indstil den rigtige omdrejningsretning på omstyringsbolten (3). R=venstregang/skrue friløsning, F=højregang/skrue tilspænding. Sæt nøgleindsatsen på skruehovedet.

Tryk på aftrækkeren (2). Ved at trykke let ind på luftstilleskruen (1), samtidig med at du drejer den, kan lufttilførslen reguleres **markering 4 = maks.**

**drejningsmoment, markering 1 = min.**

**drejningsmoment.** Tilslutning til trykluftskilden foregår via en fleksibel trykluftsslange med lynkobling. En optimal ydelse af slagnøglen opnås med en trykluftsslange LW 10 mm.

**Vigtigt!**

- Sidder hjulmøtrikkerne urokeligt fast, evt. fordi de er rustet fast, skal hjulmøtrikkerne løsnes med et hjulkryds eller en momentnøgle.
- Slagnøglen må kun anvendes til at løsne skruer og møtrikker. Skal skruer og møtrikker spændes med slagnøglen, kræves en særlig momentbegrænsere, da der ellers kan opstå skader på skruesamlingen. Momentbegrænsere fås hos din specialforhandler og følger ikke med maskinen.
- Skruer eller møtrikker, for hvilke der gælder et foreskrevet drejningsmoment (f.eks. i bilindustrien, hvor drejningsmomenter kan være fastsat af bilproducenten), må kun spændes med en dertil indrettet momentbegrænsere.

DK/N

## 7. Vedligeholdelse

**Vigtigt:** Kobl maskinen fra tryklufsnettet, inden vedligeholdelse og rengøring påbegyndes.

Hvis de her anførte vedligeholdelsesinstruktioner overholdes, vil du kunne få glæde af dette kvalitetsprodukt i lang tid fremover. Regelmæssig smøring af slag nøglen er en forudsætning for en fejlfri, konstant funktion. Til det skal bruges den medfølgende special-trykluftolie. Special-trykluftolie fås også hos din specialforhandler.

Kontroller med jævne mellemrum omdrejningstallet og vibrationsniveauet ved en simpel visuel kontrol.

**Bemærk:** Brug forureningsfri trykluftolie, når maskinen benyttes uden for værkstedet.

Du kan vælge mellem følgende muligheder for smøring:

### 7.1 Via en oliesmøreanordning

Tilslut en komplet serviceunit med olietågesmøreanordning mellem trykluftskilden og slag nøglen. En serviceunit fås hos din specialforhandler og følger ikke med maskinen.

### 7.2 Manuel

Påfør 3-5 dråber special-trykluftolie på trykluftstilslutningen, hver gang for trykluftsværktøjet tages i brug. Har trykluftsværktøjet været ude af drift i flere dage, skal der dryppes 5-10 dråber special-trykluftolie i trykluftstilslutningen, inden du tænder. Trykluftsværktøjet skal opbevares i et tørt rum.

### 7.3 Justering af modstanden på omstyringsbolten (3)

Ved at dreje justerskruen (5) kan modstanden justeres, idet bolten (3) omstilles. Denne er indstillet optimalt fra fabrikken og skal ikke efterjusteres før ibrugtagningen.

### 7.4 Øvrig vedligeholdelse

Inde i maskinen og på position (A), som vist på fig. 4, skal der ikke foretages vedligeholdelse.

## 8. Følgende er ikke omfattet af garantien:

- Sliddele
- Skader som følge af forkert arbejdsstryk.
- Skader som følge af urensset trykluft.
- Skader som følge af usagkyndig brug eller uautoriseret indgreb i maskinen.

## 9. Renholdelse og reservedelsbestilling

### 9.1 Renholdelse

- Hold så vidt muligt beskyttelsesanordninger, ventilationskanaler og motorhus fri for støv og snavs. Tør maskinen af med en ren klud, eller foretag tryklufstudsblæsning med lavt tryk.
- Vi anbefaler, at maskinen rengøres hver gang efter brug.
- Rengør af og til maskinen med en fugtig klud og lidt blød sæbe. Undgå brug af rengørings- og opløsningsmidler, da det vil kunne beskadige kunststoffdelene. Sørg for, at der ikke kan trænge vand ind i de indvendige dele.

### 9.2 Reservedelsbestilling:

Ved bestilling af reservedele skal følgende oplyses:

- Maskinens typebetegnelse
- Maskinens varenummer
- Maskinens identifikationsnummer

Aktuelle priser og øvrig information findes på [www.isc-gmbh.info](http://www.isc-gmbh.info)

## 10. Opbevaring

Maskinen og dens tilbehør skal opbevares på et mørkt, tørt og frostfrit sted uden for børns rækkevidde. Den optimale lagertemperatur ligger mellem 5 og 30°C. Opbevar maskinen i den originale emballage.

## 11. Bortskaffelse og genanvendelse

Maskinen leveres indpakket for at undgå transportskader. Emballagen består af råmaterialer og kan genanvendes eller indleveres på genbrugsstation. Maskinen og dens tilbehør består af forskelligartede materialer, f.eks. metal og plast. Defekte komponenter må ikke smides ud som almindeligt husholdningsaffald, men skal kasseres ifølge miljøforskrifterne. Hvis du er i tvivl: Spørg din forhandler, eller forhør dig hos din kommune!



“Varning – Läs igenom bruksanvisningen för att sänka risken för skador”



**Bär hörselskydd.**  
Buller kan leda till att hörseln förstörs.



**Använd skyddsglasögon.**  
Medan du använder elverktyget finns det risk för att gnistor uppstår eller att splitter, spån och damm slungas ut ur verktyget. Dessa kan leda till att du blir blind.

**S****⚠ Varning!**

Innan maskinen kan användas måste särskilda säkerhetsanvisningar beaktas för att förhindra olyckor och skador. Läs därför noggrant igenom denna bruksanvisning och dessa säkerhetsanvisningar. Förvara den på ett säkert ställe så att du alltid kan hitta önskad information. Om maskinen ska överlåtas till andra personer måste även denna bruksanvisning och dessa säkerhetsanvisningar medfölja. Vi övertar inget ansvar för olyckor eller skador som har uppstått om denna bruksanvisning eller säkerhetsanvisningarna åsidosätts.

**1. Säkerhetsanvisningar****⚠ VARNING!**

**Läs igenom alla säkerhetsanvisningar och instruktioner.** Om säkerhetsanvisningar och andra instruktioner inte beaktas finns det risk för elektriska slag, brand eller allvarliga personskador.

**Spara på alla säkerhetsanvisningar och instruktioner för framtida bruk.**

Skydda dig själv och omgivningen mot olyckor genom att vidtaga lämpliga försiktighetsåtgärder.

- Använd endast slagskruvdragaren till avsett ändamål.
- Se till att tryckluftswerktyg är oåtkomliga för barn.
- Se till att du är utvilad och koncentrerad innan du börjar jobba.
- Anslut tryckluft endast via en snabbkoppling.
- Ställ in arbetstrycket med en trycksänkare.
- Använd inte syre eller brännbara gaser som energikälla. Brand- och explosionsrisk!
- Se till att maximalt tillåtet arbetstryck inte överskrids.
- Använd maskinen endast med så pass högt tryck som krävs för just detta arbete. Därmed kan du undvika både onödigt högt ljud och större slitage, samtidigt som du kan undvika störningar.
- Var försiktig med tryckluftslangar som slår omkring. Håll fast slangens kopplingsstycke med handen när slangkopplingen lossas för att undvika skador om slangen slår tillbaka.
- Bär alltid lämpliga skyddskläder när du använder slagskruvdragaren, särskilt slagsäkra skyddsglasögon, hörselskydd och skyddshandskar.
- Det finns risk för olyckor av splitter som kan slungas ut om den aktuella insatsen (hylsan) bryts sönder.
- Övertyga dig om att arbetsstycket har spänts fast säkert.
- Bär lämpliga kläder. Bär aldrig löst sittande kläder eller smycken. Se till att hår, kläder och handskar inte befinner sig i närheten av rörliga delar. Det finns risk för att löst hängande kläder, vida handskar, smycken eller långt hår fastnar i roterande delar och orsakar allvarliga personskador.
- Håll inte händerna i närheten av roterande delar. Håll aldrig fast i drivanordningen, verktygsinsatsen eller förlängningen.
- Det finns risk för att roterande delar fastnar i handskar vars yta är lätt gummerad ytor eller har förstärkts med metall.
- Bär inga fransiga handskar.
- När maskinen används finns det risk för mekaniska slag, skrubbsår, skärskador eller brännskador. Bär lämpliga handskar.
- Användaren måste vara fysiskt kapabel att använda maskinen.
- Risk för personskador vid oväntade rörelser i slagskruvaren pga reaktionskrafter eller om maskinverktiget bryts sönder.
- Om insatsverktiget rör sig oväntat finns det risk för att en farlig situation uppstår.
- Undvik onormala kroppshållningar. Se till att du står stabilt och håll alltid balansen för att kunna motverka normala eller oväntade rörelser med den tryckluftsdrivna slagskruvdragaren på grund av reaktionskrafter.
- Släpp avtryckaren (2) om luftförsörjningen har brutits.
- Använd inte maskinen om utrymmet är för litet. Se till att dina fingrar inte kläms in mellan maskinen och arbetsstycket. Detta gäller framför allt om du behöver lossa på skruvförbindningar.
- När du arbetar med maskinen finns det risk för besvär i händerna, armarna, axlarna, nacken eller andra kroppsdelar.
- Skilj maskinen åt från tryckluftskällan innan störningar åtgärdas, verktyget byts ut eller ställs eller underhåll utförs.
- Använd endast original-reservdelar.
- Använd endast adaptrar och insatser som är i fullgott skick och som är avsedda för användning med denna slagskruvdragare.
- Använd inga defekta maskiner.
- Personskador uppstår ofta vid arbetsplatsen om användaren halkar, snavar eller faller. Var särskilt försiktig vid halt underlag som uppstått när verktyget används och se till att du inte snavar över luftslangen.
- Var försiktig vid dolda faror som t ex elektriska ledningar. Kontrollera att inga elektriska ledningar eller vattenledningar skadas när maskinen används.
- Denna maskin är inte isolerad om den skulle

komma i kontakt med en elektrisk ledning. Undvik tvunget all slag kontakt med elektriska ledningar.

- Använd inte slagskruvdragaren i explosiv miljö.
- Damm kan utgöra en hälsorisk för användaren. Detta gäller för dammet uppstår och virvlas upp medan maskinen används. Beroende på vilket material som bearbetas, kan damm och fas vara hälsofarliga för användaren (t ex cancer, fosterskador, astma eller dermatit). Bär dammskyddsmask.
- Se till att luft som släpps ut virvlar upp så lite damm som möjligt.
- Buller kan förorsaka permanenta hörselskador. Om en oskyddad person utsätts för höga bullemnivåer finns det risk för hörselskador och andra problem, t ex tinnitus (tjutande, summande eller brummande ton i öronen). Bär hörselskydd. För hålla bullret och vibrationerna på en så låg nivå som möjligt, beakta underhålls- och anvisningsinstruktionerna i bruksanvisningen. Även vibrationsdämpande material som läggs in som mellanskikt kan i vissa situationer sänka bullemnivån.
- Använd endast passande hylsor.
- Det finns risk för att vibrationer överförs till hela kroppen och särskilt till armar och händer. Mycket starka och ihållande vibrationer kan leda till skador i nerverna och blodkärlet. Regelbundna arbetspauser minimerar risken för störningar av vibrationer.
- Håll fast maskinen lätt men säkert. Beakta reaktionskrafterna som uppstår. Risken för besvär av vibration är alltid högre om du håller fast maskinen hårdare.
- Bär varma kläder om du jobbar i kall omgivning. Se till att du håller dina händer varma och torra.
- Om du märker av smärtor eller återkommande symptom medan du använder maskinen, får du inte ignorera dessa tecken utan måste uppsöka läkare.
- Låt aldrig kall luft flöda över handen.
- Tryckluft kan leda till allvarliga personskador.
- Rikta aldrig utströmmande tryckluft mot andra personer eller mot dig själv.
- Koppla loss tryckluftsförörjningen och töm maskinen på tryck innan du underhåller, reparerar eller transporterar maskinen, eller innan du byter verktyget.
- Bär aldrig tryckluftswerktyg i slangen.
- Låt aldrig maskinen köra med maximalt tomgångsvarvtal utan belastning under längre tid
- Kompressorn och ledningarna uppnår höga temperaturer under drift. Risk för brännskador om de rörs vid.
- Gas eller ånga som sugts in av kompressorn ska

hållas fri från föroreningar som kan leda till brand eller explosion i kompressor.

- Håll alltid undan händerna från verktyget (hylsan) för att undvika olyckor.
- Endast kvalificerade och utbildade personer får använda denna maskin.
- Gör inga ändringar på denna maskin. Ändringar kan begränsa säkerhetsanordningarnas funktion och därmed höja riskpotentialen för användaren.
- Se till att alla användare har tillgång till bruksanvisningen.
- Kontrollera regelbundet att information som anges på märkskylten samt alla märkningar på maskinen är läsliga. Kontakta vårt servicecenter om de har skadats.
- Använd och underhåll maskinen endast rekommendationerna i bruksanvisningen för att undvika damm, gas, buller och vibrationer.
- Vid de platser där damm och gas kan uppstå är det absolut viktigt att kontrollera när de uppstår.
- Välj, underhåll och byt ut förbrukningsmaterial eller insatsverktyg enligt rekommendationerna i bruksanvisningen. Därmed kan man undvika att omfattningen av damm, gas, buller och vibrationen stiger onödigt mycket. Slå alltid ifrån maskinen om du märker att du förlorar känslan i fingrarna eller händerna, om du märker hur det sticker och smärtar, eller om huden börjar blekna. Uppsök därefter läkare.
- Slangar som slår omkring kan orsaka allvarliga personskador. Kontrollera alltid att slangarna och kopplingarna är intakta och inte sitter löst.
- Använd inga snabbkopplingar vid luftintaget. Använd slanganslutningar med gängor av hårdat stål (eller av ett material med jämförbart vibrationsmotstånd).
- Om universella vridkopplingar (klokkopplingar) används, måste spärrstift installeras och ett spärrsystem för tryckluftsslangar användas som ska förhindra felaktig anslutning av typ "slang till verktyg" eller "slang till slang".

**S****2. Beskrivning av maskinen  
(bild 1/2)**

1. Inställningsskruv (vridmoment)
2. Avtryckare
3. Rotationsomkopplare
4. Fyrkant för hylsa
5. Justerskruv
6. Insticksnippel
7. Förlängningsstift
8. Special-tryckluftsolja
9. Hylsor (NV: 9 mm, 10 mm, 11 mm, 13 mm, 14 mm, 17 mm, 19 mm, 22 mm, 24 mm, 27 mm)

**3. Leveransomfattning**

- Öppna förpackningen och ta försiktigt ut maskinen ur förpackningen.
- Ta bort förpackningsmaterialet samt förpacknings- och transportsäkringar (om förhånden).
- Kontrollera att leveransen är komplett.
- Kontrollera om maskinen eller tillbehördelarna har skadats i transporten.
- Spara om möjligt på förpackningen tills garantitiden har gått ut.

**WARNING!**

**Maskinen och förpackningsmaterialet är inga leksaker! Barn får inte leka med plastpåsar, folie eller smådelar! Risk för att barn sväljer delar och kvävs!**

- Tryckluftdriven slagskruvdragare
- Insticksnippel
- Förlängningsstift
- Special-tryckluftsolja
- Hylsor (10 delar)
- Original-bruksanvisning

**4. Ändamålsenlig användning**

Slagskruvdragaren är ett litet och nätt tryckluftdrivet verktyg som är avsett för gör-det-självare och bilmekaniker.

Maskinen är lämplig för att dra åt och lossa skruvar och liknande vid fordon (t ex vid montering av hjul och liknande) samt inom lantbruk.

Avluften strömmar ut nedåt vid avtryckaren (2).

Hylsorna (9) kan bytas ut snabbt och enkelt. Tryckluftsmatningen kan anslutas till en insticksnippel och en snabbkoppling.

Maskinen får endast användas till sitt avsedda ändamål. Användningar som sträcker sig utöver detta användningsområde är ej ändamålsenliga. För materialskador eller personsador som resulterar av sådan användning ansvarar användaren/operatören själv. Tillverkaren övertar inget ansvar.

Tänk på att våra produkter endast får användas till ändamålsenligt syfte och inte har konstruerats för kommersiell, hantverksmässig eller industriell användning. Vi ger därför ingen garanti om maskinen används inom kommersiella, hantverksmässiga eller industriella verksamheter eller vid liknande aktiviteter. Låt endast behöriga verkstäder utföra reparation och service.

**Obs!**

**Pistolens prestanda försämras om slangens innerdiameter är för liten eller om slangledningen är för lång.**

**5. Tekniska data**

Max. vridmoment för lossning	312 Nm
Arbetsområde (max. gängstorlek)	M14
Max. tillåtet arbetstryck	6,3 bar
Varvtal i tomgång	7250 min <sup>-1</sup>
Fyrkantsfäste	12,7 mm (1/2 tum)
Luftförbrukning vid 6,3 bar	310 l/min.
Rekommenderad slangdiameter	Ø 10 mm
Rekommenderad slanglängd	10 m
Vikt	2,2 kg

**Buller och vibration**

Buller- och vibrationsvärden har bestämts enligt ISO 15744 och ISO 28927-2.

Ljudtrycksnivå $L_{pA}$	84,4 dB(A)
Osäkerhet $K_{pA}$	3 dB
Ljudeffektnivå $L_{WA}$	95,4 dB(A)
Osäkerhet $K_{WA}$	3 dB



**Bär hörselskydd.**

Buller kan leda till nedsatt hörsel.

**Vibrationer**

Vibrationsemissionsvärde  $a_h = 3,3 \text{ m/s}^2$

Osäkerhet  $K = 0,82 \text{ m/s}^2$

**Ytterligare information****Varning!**

Vibrationsemissionsvärdet som anges har mätts upp med en standardiserad provningsmetod och kan variera beroende på vilket sätt som maskinen används. I undantagsfall kan det faktiska värdet avvika från det angivna värdet.

Vibrationsemissionsvärdet som anges kan användas om man vill jämföra olika maskiner.

Vibrationsemissionsvärdet som anges kan även användas för en första bedömning av inverkan från maskinen.

**Begränsa uppkomsten av buller och vibration till ett minimum!**

- Använd endast intakta maskiner.
- Underhåll och rengör maskinen regelbundet.
- Anpassa ditt arbetssätt till maskinen.
- Överbelasta inte maskinen.
- Lämna in maskinen för översyn vid behov.
- Slå ifrån maskinen om den inte längre används.
- Bär handskar.

**Kvarstående risker**

**Kvarstående risker föreligger alltid även om denna maskin används enligt föreskrift. Följande risker kan uppstå på grund av maskinens konstruktion och utförande:**

1. Hörselskador om inget lämpligt hörselskydd används.
2. Hälsoskador som uppstår av hand- och armvibrationer om maskinen används under längre tid eller om den inte hanteras och underhålls enligt föreskrift.

**Luftförsörjning**

Från en tryckluftskälla med möjlighet att ställa in trycket, t ex en kompressor. Läs igenom avsnitt 8 (Underhåll och skötsel) innan maskinen tas i drift.

**Kompressorns prestanda**

Kompressorn som används bör uppvisa en tryckkärlovoly m på 50 liter och en motoreffekt på ca 2,2 kW.

**Inställningsvärden för att utföra arbetsuppgifter**

Ställ in tryckluftsförsörjningen på maximalt 6,3 bar arbetstryck.

**Slangdiameter:**

För att uppnå maximal prestanda med maskinen (t ex för att lossa på hjulbultar), måste en slang med minst 10 mm nominell diameter användas.

**Obs!**

**Bär alltid lämpliga skyddskläder när du använder skruvdragaren, särskilt skyddsglasögon. Beakta gällande säkerhetsbestämmelser.**

**6. Använda maskinen (bild 3)**

Skruva fast den bifogade insticksnippln (6) i luftanslutningen efter att du har lindat 2-3 lager tätningband på gängorna. Sätt en passande hylsa (9) på fyrkanten.

Ställ in rätt rotationsriktning med rotationsomkopplaren (3). R=vänstergång/lossa skruv, F=högergång/dra åt skruv.

Sätt hylsan på skruvskallen.

Tryck in avtryckaren (2). Tryck in lätt och vrid samtidigt runt på luftinställningsskruven (1) för att reglera lufttillförseln. **Markering 4 = max.**

**vridmoment, markering 1 = min. vridmoment.**

Anslut till tryckluftskällan med en flexibel tryckluftsslang med snabbkoppling. Använd en tryckluftsslang innerdiam. 10 mm för bästa möjliga prestanda i slagskruvdragaren.

**Varning!**

- Om hjulmuttrar sitter hårt eller om de har rostat fast, måste de lossas med ett hjulkors eller med en momentnyckel.
- Slagskruvdragaren ska endast användas till att lossa skruvar och muttrar. Om skruvar och muttrar ska dras åt är det nödvändigt att använda en lämplig vridmomentsbegränsare eftersom det annars finns risk för skador på skruvförbandet. Dessa medföljer ej utan måste köpas i en specialbutik.
- Skruvar och muttrar som har föreskrivna åtdragningsmoment (inom fordonsteknik föreskrivs detta ofta av fordonstillverkaren) måste tvunget dras åt med en föreskriven vridmomentsbegränsare.

**S****7. Underhåll och skötsel**

**Varning!** Koppla loss maskinen från tryckluftsnätet innan du utför underhåll och rengöring.

Följ underhållsanvisningarna för att garantera att du under många års tid ska få glädje av denna kvalitetsprodukt utan att driftstörningar uppstår. För att din maskin ska fungera pålitligt under lång tid framöver är det viktigt att den smörjs in regelbundet. Använd endast special-tryckluftsolja som medföljer maskinen. Du kan även köpa special-tryckluftsolja i en specialbutik.

Kontrollera regelbundet varvtalet och vibrationsnivån med en enkel optisk kontroll.

**Obs!** Använd miljövänlig tryckluftsolja om maskinen ska användas utanför verkstäder.

Maskinen kan smörjas på ett av följande olika sätt:

**7.1 Med en dimsörjningsanordning**

Koppla in en komplett luftberedningsenhet med dimsörjningsanordning mellan tryckluftskällan och slagskruvdragaren. En luftberedningsenhet medföljer ej utan måste köpas i en specialbutik.

**7.2 För hand**

Tillsätt 3-5 droppar special-tryckluftsolja i tryckluftsanslutningen varje gång innan du använder tryckluftsverktyget. Om tryckluftsverktyget inte har använts under flera dagar, måste du tillsätta 5-10 droppar olja i tryckluftsanslutningen innan maskinen används.

Förvara tryckluftsverktyget endast i torra utrymmen.

**7.3 Justera in motståndet vid rotationsomkopplaren (3)**

Vrid runt justerskruven (5) för att justera in motståndet när omkopplaren (3) skiftar rotationsriktningen. Omkopplaren har redan ställts in optimalt i fabriken och behöver inte justeras innan maskinen tas i drift.

**7.4 Övrigt underhåll**

I maskinens inre och vid position (A), se bild 4, finns inga delar som kräver underhåll.

**8. Följande täcks inte av garantin:**

- Slitagedelar
- Skador pga otillåtet arbetstryck
- Skador pga ej förbehandlad tryckluft
- Skador pga ej avsedd användning eller främmande ingrepp

42

**9. Rengöring och reservdelsbeställning****9.1 Rengöring**

- Håll skyddsanordningarna, ventilationsöppningarna och motorkåpan i så damm- och smutsfritt skick som möjligt. Torka av maskinen med en ren duk eller blås av den med tryckluft med svagt tryck.
- Vi rekommenderar att du rengör maskinen efter varje användningstillfälle.
- Rengör maskinen med jämna mellanrum med en fuktig duk och en aning såpa. Använd inga rengörings- eller lösningsmedel. Dessa kan skada maskinens plastdelar. Se till att inga vätskor tränger in i generatorns inre.

**9.2 Reservdelsbeställning**

Ange följande information när du beställer reservdelar:

- Produkttyp
- Produktens artikelnummer
- Produktens ID-nr.

Aktuella priser och ytterligare information finns på [www.isc-gmbh.info](http://www.isc-gmbh.info)

**10. Förvaring**

Förvara maskinen och dess tillbehör på en mörk, torr och frostfri plats samt otillgängligt för barn. Den bästa förvaringstemperaturen är mellan 5 och 30 °C. Förvara maskinen i originalförpackningen.

**11. Skrotning och återvinning**

Maskinen ligger i en förpackning som fungerar som skydd mot transportskador. Denna förpackning består av olika material som kan återvinnas. Lämna in förpackningen till ett insamlingsställe för återvinning. Maskinen och dess tillbehör består av olika material som t ex metaller och plaster. Lämna in defekta delar till ett godkänt insamlingsställe i din kommun. Hör efter med din kommun eller med försäljaren i din specialbutik.



"Waarschuwing – Handleiding lezen om het letselrisico te verminderen"



**Draag een gehoorbeschermer.**  
Lawaai kan aanleiding geven tot gehoorverlies.



**Draag een veiligheidsbril.**  
Vonken die tijdens het werk ontstaan of splinters, spanen en stof die uit het toestel ontsnappen kunnen leiden tot zichtverlies.

**NL****⚠ Let op!**

Bij het gebruik van toestellen dienen enkele veiligheidsmaatregelen te worden nageleefd om lichamelijk gevaar en schade te voorkomen. Lees daarom deze handleiding / veiligheidsinstructies zorgvuldig door. Bewaar deze goed zodat u de informatie op elk moment kunt terugvinden. Mocht u dit toestel aan andere personen doorgeven, gelieve dan deze handleiding / veiligheidsinstructies mee te geven. Wij zijn niet aansprakelijk voor ongevallen of schade die te wijten zijn aan niet-naleving van deze handleiding en van de veiligheidsinstructies.

**1. Veiligheidsinstructies****⚠ WAARSCHUWING****Lees alle veiligheidsinstructies en aanwijzingen.**

Nalatigheden bij de inachtneming van de veiligheidsinstructies en aanwijzingen kunnen elektrische schok, brand en/of zware letsels veroorzaken.

**Bewaar alle veiligheidsinstructies en aanwijzingen voor de toekomst.**

Bescherm u en uw omgeving tegen gevaar voor ongelukken door de gepaste voorzorgsmaatregelen te nemen.

- Onttrek de slagmoersleutel niet aan zijn eigenlijke bestemming.
- Pneumatisch materieel buiten bereik van kinderen houden.
- Enkel uitgerust en geconcentreerd te werk gaan.
- Persluchtaansluiting alleen via een snelsluitkoppeling bewerkstelligen.
- De afstelling van de werkdruk dient via een drukregelaar te gebeuren.
- Als energiebron geen zuurstof of brandbare gassen gebruiken. Er bestaat brand- en explosiegevaar.
- De maximaal toegestane werkdruk niet overschrijden.
- Gebruik het toestel alleen met de druk die nodig is voor de desbetreffende arbeidsgang teneinde onnodig hoge geluidsniveaus, verhoogde slijtage en daaruit voortvloeiende storingen te voorkomen.
- Pas op voor rondzwierende persluchtslangen. Bij het losmaken van de slangkoppeling dient u het koppelingsstuk van de slang met de hand vast te houden om letsel door de terugspringende slang te voorkomen.
- Draag bij het werken met de slagmoersleutel de vereiste beschermende kleding, vooral een slagvaste veiligheidsbril, gehoorbeschermer en veiligheidshandschoenen.
- Er bestaat letselgevaar door splinters die bij breuk van het ingezette gereedschap (verwisselbare kop) met hoge snelheid wegspringen.
- Vergewis u ervan dat het werkstuk voldoende is gefixeerd.
- Draag de gepaste kleding. Draag geen wijde kleding of sieraden. Hou haar, kleding en handschoenen weg van bewogen componenten. Losse kleding, wijde handschoenen, sieraden of lang haar kunnen door bewegende delen worden gegrepen en zware letsels veroorzaken.
- Blijf met uw handen af van bewegende delen. Hou nooit de aandrijving, het gereedschapsofzetstuk of de verlenging vast.
- Draaiende delen kunnen lichtjes berubberde of door metaal versterkte handschoenen grijpen.
- Draag geen uitgerafelde handschoenen.
- Het gebruik van het toestel kan kneuzingen, ontveling, snij- en brandwonden veroorzaken. Draag passende handschoenen.
- De gebruiker moet fysisch bekwaam zijn het toestel te bedienen.
- Onverwachte bewegingen van de slagmoersleutel als gevolg van reactiekrachten of breuk van het ingezette machinegereedschap kunnen letsel veroorzaken.
- Een niet verwachte beweging van het inzetgereedschap kan leiden tot een situatie die de bediener in gevaar brengt.
- Vermijd elke abnormale lichaamshouding. Zorg voor een veilige stand en hou op elk moment uw evenwicht om normale of onverwachte bewegingen van de pneumatische slagmoersleutel als gevolg van reactiekrachten het hoofd te bieden.
- Laat de trekker (2) los als de luchttoevoer wordt onderbroken.
- Niet gebruiken als er niet voldoende plaats beschikbaar is. Pas op dat uw vingers niet bekneld raken tussen het toestel en het werkstuk. Dit geldt vooral voor het losmaken van schroefverbindingen.
- Werken met het toestel kan aanleiding geven tot klachten in handen, armen, schouders, nek of andere lichaamsdelen.
- Het toestel van de persluchtbron scheiden alvorens een storing te verhelpen, van gereedschap te verwisselen, het gereedschap in te stellen of onderhoudswerkzaamheden te verrichten.
- Enkel originele wisselstukken gebruiken.
- Gebruik enkel adapters en opzetstukken die in goede staat verkeren en voorzien zijn om met de

- slagmoersleutel te worden gebruikt.
- Gebruik geen defecte toestellen.
  - Wegglijden, struikelen en vallen zijn de voornaamste aanleiding tot letsel op de werkplek. Let op gladde ondergrond veroorzaakt door het gebruik van het toestel en ook op struikelvallen door de luchtslang.
  - Pas op voor verborgen gevaren zoals elektrische leidingen. Zorg ervoor dat door gebruik van het toestel geen elektrische leidingen of waterbuizen worden beschadigd.
  - Dit toestel is niet geïsoleerd bij contact met een elektrische leiding. Vermijd zeker elk contact met elektrische leidingen.
  - Gebruik de slagmoersleutel niet in een potentieel explosieve atmosfeer.
  - Stof kan de gezondheid van de bediener in gevaar brengen. Dit geldt ook voor stof dat door de bewerking vrijkomt en opgedwarreld wordt. Naargelang het te bewerken materiaal kunnen stof en gassen gevaarlijk zijn voor de gezondheid van de bediener (b.v. kanker, geboortefwijkingen, asthma en / of dermatitis). Draag een stofmasker.
  - Zorg ervoor dat ontsnappende lucht zo weinig mogelijk stof opwarrelt.
  - Lawaai kan blijvende gehoorschade veroorzaken. De onbeschermde blootstelling aan hoge lawaainiveaus kan leiden tot gehoorverlies en andere problemen zoals tinnitus (rinkelen, suizen, fluiten of brommen in de oren). Draag een gehoorbeschermmer. Om het ontstaand lawaai en vibratie zo gering mogelijk te houden dient u de onderhouds- en gebruiksinstructies vermeld in de handleiding in acht te nemen. Trillingsdempend materiaal als tussenlaag kan, indien in de respectievelijke situatie bruikbaar, eveneens lawaai verminderen.
  - Gebruik enkel passende insteekopzetstukken.
  - Trillingen kunnen worden overgebracht op het hele lichaam en vooral op armen en handen. Zeer hevige alsmede voortdurende trillingen kunnen aanleiding geven tot zenuw- en vaatstoornissen. Regelmatige werkpauzes minimaliseren de kans op een stoornis veroorzaakt door trillingen.
  - Hou het toestel met een lichte maar veilige greep vast en hou daarbij rekening met de zich voordoende reactiekrachten. De kans op klachten door trillingen is principieel groter als u het toestel harder vastpakt.
  - Draag warme kleding als u in een koude omgeving werkt. Hou uw handen warm en droog.
  - Wanneer bij het gebruik van het toestel pijn of terugkerende symptomen optreden, ignoreer die niet en consulteer de dokter.
  - Laat niet koude lucht over de hand stromen.
  - Perslucht kan zware letsels veroorzaken.
  - Richt de ontsnappende perslucht niet op andere personen of op uzelf.
  - Onderbreek de persluchtaansluiting en maak het toestel drukloos voordat u het toestel wilt onderhouden, herstellen, transporteren of van gereedschap wilt verwisselen.
  - Draag pneumatische toestellen niet aan de slang.
  - Gereedschap nooit bij maximumtoerental stationair onbelast vrij lang laten draaien.
  - Compressoren en leidingen bereiken hoge temperaturen terwijl ze in werking zijn. Aanraken heeft brandwonden tot gevolg.
  - Die door de compressor aangezogen gassen of dampen dienen vrij van bijmengsels te worden gehouden die in de compressor brand of explosies kunnen veroorzaken.
  - Blijf met uw handen af van het ingezette gereedschap (verwisselbare kop) om letsel te voorkomen.
  - Alleen gekwalificeerde en getrainde personen mogen het toestel gebruiken.
  - Verander dit toestel niet. Veranderingen kunnen de werking van de veiligheidsinrichtingen in gevaar brengen en bijgevolg het gevarenpotentieel voor de gebruiker verhogen.
  - Stel de handleiding voor elke gebruiker ter beschikking.
  - Controleer regelmatig de naamplaat en markeringen aangebracht op het toestel op leesbaarheid; indien die beschadigd zijn contacteer onze service center.
  - Gebruik en onderhoud het toestel zoals aanbevolen in de handleiding teneinde stof of gassen, lawaai en trillingen te minimaliseren.
  - Indien stof of gassen vrijkomen dienen die op het moment dat ze ontstaan eerst en vooral te worden gecontroleerd.
  - Kies, onderhoud en vervang de verbruiksmaterialen / inzetgereedschap zoals aanbevolen in de handleiding om een onnodige verhoging van stof/gassen, lawaai en trillingen te voorkomen. Stop met het toestel te gebruiken wanneer u doofheidsgevoel, tintelen, pijn of bleek worden van de huid van vingers of handen ondervindt en consulteer de dokter.
  - Rondzwierende slangen kunnen zware letsels veroorzaken. Controleer altijd of slangen en verbindingen beschadigd zijn of los zitten.
  - Gebruik geen snelsluitkoppelingen aan de luchtinlaat. Gebruik slangaansluitingen met schroefdraad van gehard staal (of van een materiaal met vergelijkbare trillingsweerstand).
  - Indien universele draaikoppelingen

**NL**

(klauwkoppelingen) worden gebruikt, moeten arreteerpennen worden geïnstalleerd en dient men een bevestigingssysteem voor persluchtlangen te gebruiken als beveiliging tegen mogelijke foutieve "slang tegen gereedschap" of "slang tegen slang" verbindingen.

## 2. Beschrijving van het toestel (fig. 1/2)

1. Afstelschroef (aanspankoppel)
2. Trekker
3. Omschakelbout rechts- / linksdraaiend
4. Vierkant voor opname van verwisselbare kop
5. Justerschroef
6. Insteeknippel
7. Verlengopzetstuk
8. Speciale persluchtolie
9. Insteekopzetstukken (sw: 9 mm, 10 mm, 11 mm, 13 mm, 14 mm, 17 mm, 19 mm, 22 mm, 24 mm, 27 mm)

## 3. Leveringsomvang

- Open de verpakking en neem het toestel voorzichtig uit de verpakking.
- Verwijder het verpakkingsmateriaal alsmede verpakkings-/ transport-beveiligingen (indien aanwezig).
- Controleer of de leveringsomvang compleet is.
- Controleer het toestel en de accessoires op transportschade.
- Bewaar de verpakking indien mogelijk tot aan het einde van de garantieperiode.

### LET OP

Het toestel en het verpakkingsmateriaal zijn geen speelgoed voor kinderen! Kinderen mogen niet met plastic zakken, folies en kleine stukken spelen! Er bestaat inslik- en verstikkingsgevaar!

- Pneumatische slagmoersleutel
- Insteeknippel
- Verlengopzetstuk
- Speciale persluchtolie
- Insteekopzetstukken (10 stukken)
- Originele handleiding

## 4. Reglementair gebruik

De slagmoersleutel is een handig op perslucht draaiend toestel voor gebruik door de doe-het-zelver of in de motorrijtuigsector.

Hij is geschikt voor het aanhalen en losdraaien van schroefverbindingen in de motorrijtuigsector (bandenmontage enz.) alsmede in de landbouwsector.

De afgevoerde lucht ontsnapt naar beneden via de trekker (2).

De insteekopzetstukken (9) zijn eenvoudig en snel te verwisselen. De persluchtaansluiting gebeurt via een insteeknippel en een snelkoppeling.

De machine mag slechts voor werkzaamheden worden gebruikt waarvoor ze bedoeld is. Elk verder gaand gebruik is niet doelmatig. Voor daaruit voortvloeiende schade of letsel van welke aard dan ook is de gebruiker/bediener, niet de fabrikant, aansprakelijk.

Wij wijzen erop dat onze toestellen overeenkomstig hun bestemming niet ontworpen zijn voor commercieel, ambachtelijk of industrieel gebruik. Wij zijn niet aansprakelijk indien het toestel in ambachtelijke of industriële bedrijven alsmede bij gelijk te stellen activiteiten wordt gebruikt. Herstellingen en service enkel door geautoriseerde vakwerkplaatsen laten uitvoeren.

### Let wel!

**Slangen met een te geringe binnendiameter en te lange slangleidingen hebben een vermogensvermindering aan het toestel tot gevolg.**

## 5. Technische gegevens

max. losdraaikoppel	312 Nm
Werkgebied (max. grootte van de schroefdraad)	M14
max. toegestane werkdruk	6,3 bar
Stationair toerental	7250 t/min.
Vierkante houder	12,7 mm (1/2 duim)
Luchtverbruik bij 6,3 bar	310 l/min.
aanbevolen slangdiameter	Ø 10 mm
aanbevolen slanglengte	10 m
Gewicht	2,2 kg

## Geluid en vibratie

De geluids- en vibratiewaarden werden bepaald volgens ISO 15744 en ISO 28927-2.

Geluidsdruk niveau $L_{pA}$	84,4 dB(A)
Onzekerheid $K_{pA}$	3 dB
Geluidsvermogen $L_{WA}$	95,4 dB(A)
Onzekerheid $K_{WA}$	3 dB

### Draag een gehoorbeschermer.

Lawaai kan aanleiding geven tot gehoorverlies.

### Trillingen

Trillingsemisiewaarde  $a_h = 3,3 \text{ m/s}^2$   
Onzekerheid  $K = 0,82 \text{ m/s}^2$

### Extra informatie

#### Waarschuwing!

De opgegeven trillingsemisiewaarde is gemeten volgens een genormaliseerde testprocedure en kan veranderen naargelang van de wijze waarop het toestel wordt gebruikt en in uitzonderingsgevallen boven de opgegeven waarde liggen.

De opgegeven trillingsemisiewaarde kan worden gebruikt om toestellen onderling te vergelijken.

De vermelde trillingsemisiewaarde kan ook worden gebruikt om voor begin van de werkzaamheden de nadelige gevolgen te beoordelen.

#### Beperk de geluidsontwikkeling en vibratie tot een minimum!

- Gebruik enkel intacte toestellen.
- Onderhoud en reinig het toestel regelmatig.
- Pas uw manier van werken aan het toestel aan.
- Overbelast het toestel niet.
- Laat het toestel indien nodig nazien.
- Schakel het toestel uit als het niet wordt gebruikt.
- Draag handschoenen.

#### Restrisico's

**Er blijven altijd restrisico's bestaan ook al wordt dit toestel naar behoren bediend. Volgende gevaren kunnen zich voordoen in verband met de bouwwijze en uitvoering van dit toestel:**

1. Gehoorschade indien geen gepaste gehoorbeschermer wordt gedragen.
2. Schade aan de gezondheid die voortvloeit uit hand-arm-trillingen indien het toestel lang zonder onderbreking wordt gebruikt of niet naar behoren wordt gehanteerd en onderhouden.

### Luchttoevoer:

Via een persluchtbron met drukafstelmogelijkheid zoals b.v. compressor. Lees vóór de inbedrijfstelling ook hoofdstuk 8 (onderhoud).

### Vermogen van de compressor:

De gebruikte compressor moet minstens een ketelvolume van 50 liter en een motorvermogen van ca. 2,2 kW hebben.

### Afstelwaarden voor het werken:

Stel op uw persluchttoevoer maximaal een werkdruk van 6,3 bar af.

### Slangdiameter:

Teneinde het maximumvermogen van het toestel te bereiken (b.v. voor het losdraaien van wielbouten) moet een slang van minstens 10 mm nominale wijdte worden gebruikt.

### Let wel:

**Draag de vereiste beschermende kleding, vooral een veiligheidsbril, als u met de moersleutel werkt.**

**Neem de veiligheidsvoorschriften in acht.**

## 6. Inbedrijfstelling (fig. 3)

Draai de bijgeleverde insteeknippel (6) de lucht aansluiting in nadat u voordien 2 tot 3 lagen afdichtband rond de schroefdraad hebt gewikkeld. Steek het nodige insteekopzetstuk (9) op de vierkante houder.

Stel op de omschakelbout (3) de juiste draairichting in. R=linksdraaiend/bout losdraaien, F=rechtsdraaiend/bout aanhalen. Steek het insteekopzetstuk op de kop van de bout. Bedien de trekker (2). De luchttoevoer kan worden geregeld door de luchtafstelschroef (1) lichtjes in te drukken en tegelijkertijd te draaien. **Merkeken 4 = max. aanspankoppel, merkeken 1 = min. aanspankoppel.** De aansluiting op de persluchtbron gebeurt via een flexibele persluchtslang met snelkoppeling. Het beste prestatievermogen van uw slagmoersleutel krijgt u met een persluchtslang met een binnendiameter van 10 mm.

### Let op!

- Als wielmoeren bomvast zitten of aangeroest zijn is het aan te raden de wielmoeren te beginnen los te draaien m.b.v. een kruissleutel of momentsleutel.
- Het is aan te bevelen de slagmoersleutel enkel voor het losdraaien van bouten en moeren te gebruiken. Indien bouten en moeren echter met

NL

de slagmoersleutel moeten worden aangehaald, dient men een koppelbegrenzer die ervoor is voorzien te gebruiken omdat anders schade aan de schroefverbinding kan worden berokkend. Die zijn verkrijgbaar in de gespecialiseerde handel en niet bij de leveringsomvang begrepen.

- Haal bouten of moeren waarvoor een aanspankoppel is opgegeven (b.v. in de motorrijtuigsector door de fabrikant van het voertuig opgegeven) zeker enkel aan d.m.v. een koppelbegrenzer die ervoor is voorzien.

## 7. Onderhoud

**Let op:** Scheid het toestel van het persluchtnet voordat u onderhouds- en schoonmaakwerkzaamheden verricht.

De inachtneming van de hier opgegeven onderhoudsvoorschriften waarborgt voor dit kwaliteitsproduct een lange levensduur en een storingvrij bedrijf.

De duurzame perfecte functie van uw slagmoersleutel is pas verzekerd als u het toestel regelmatig smeert. Gebruik daarvoor alleen speciale persluchtolie die bij de leveringsomvang is begrepen. Speciale persluchtolie is ook in de gespecialiseerde handel verkrijgbaar.

Controleer regelmatig het toerental en het trillingsniveau door een eenvoudige visuele controle.

**Aanwijzing:** Gebruik ecologisch verantwoorde persluchtolie indien het toestel buiten werkplaatsen wordt gebruikt.

Voor de smering mag u kiezen tussen de volgende mogelijkheden:

### 7.1. Smering via een olieverniveelaar

Schakel tussen de persluchtbron en de slagmoersleutel een complete onderhoudseenheid met olieverniveelaar. Een onderhoudseenheid is verkrijgbaar in de gespecialiseerde handel en is niet bij de leveringsomvang begrepen.

### 7.2 Manuele smering

Telkens voor ingebruikneming van uw persluchtgereedschap 3 tot 5 druppels speciale persluchtolie in de persluchtaansluiting doen. Indien het pneumatisch toestel meerdere dagen buiten bedrijf is dient u 5 tot 10 druppels olie in de persluchtaansluiting te doen voordat u het toestel inschakelt.

Bewaar uw pneumatisch gereedschap alleen in droge ruimtes.

48

### 7.3 Justering van de weerstand aan de omschakelbout (3)

Door aan de justerschroef (5) te draaien kan de weerstand bij het omschakelen van de bout (3) worden bijgesteld. Die is in de fabriek optimaal afgesteld en moet vóór ingebruikneming niet worden bijgesteld.

### 7.4 Ander onderhoud

Binnen in het toestel en op positie (A), zoals getoond in fig. 4, hoeven geen onderhoudswerkzaamheden te worden verricht.

## 8. Van de garantie zijn uitgesloten:

- Slijtstukken
- Schade door ontoelaatbare werkdruk
- Schade door niet geconditioneerde perslucht
- Schade veroorzaakt door onoordeelkundig gebruik of door vreemde ingreep.

## 9. Schoonmaken en bestellen van wisselstukken

### 9.1 Reiniging

- Hou de veiligheidsinrichtingen, de ventilatiespleten en het motorhuis zo veel mogelijk vrij van stof en vuil. Wrijf het toestel met een schone doek af of blaas het met perslucht bij lage druk schoon.
- Het is aan te bevelen het toestel onmiddellijk na elk gebruik schoon te maken.
- Maak het toestel regelmatig met een vochtige doek en wat zachte zeep schoon. Gebruik geen reinigings- of oplosmiddelen; die zouden de kunststofdelen van het toestel kunnen aantasten. Zorg ervoor dat geen water binnen in het toestel terecht kan komen.

### 9.2 Bestellen van wisselstukken:

Gelieve bij het bestellen van wisselstukken de volgende gegevens te vermelden:

- Type van het toestel
  - Artikelnummer van het toestel
  - Ident-nummer van het toestel
- Actuele prijzen en info vindt u terug onder [www.isc-gmbh.info](http://www.isc-gmbh.info)



## 10. Opbergen

Berg het toestel en de accessoires op een donkere, droge en vorstvrije plaats die voor kinderen ontoegankelijk op. De optimale opbergtemperatuur ligt tussen 5° C en 30° C. Bewaar het toestel in de originele verpakking.

## 11. Verwijdering en recyclage

Het toestel bevindt zich in een verpakking om transportschade te voorkomen. Deze verpakking is een grondstof en bijgevolg herbruikbaar of kan in de grondstofkringloop teruggebracht worden. Het toestel en zijn accessoires bestaan uit diverse materialen, zoals b.v. metaal en kunststof. Ontdoe u van defecte onderdelen op de inzamelplaats waar u gevaarlijke afvalstoffen mag afgeven. Informeer u in uw speciaalzaak of bij uw gemeentebestuur!

**E**



"Aviso - Leer el manual de instrucciones para reducir cualquier riesgo de sufrir daños"



**Usar protección para los oídos.**

La exposición al ruido puede ser perjudicial para el oído.



**Llevar gafas de protección.**

Durante el trabajo, la expulsión de chispas, astillas, virutas y polvo por el aparato pueden provocar pérdida de vista.

**⚠ ¡Atención!**

Al usar aparatos es preciso tener en cuenta una serie de medidas de seguridad para evitar lesiones o daños. Por este motivo, es preciso leer atentamente este manual de instrucciones/advertencias de seguridad. Guardar esta información cuidadosamente para poder consultarla en cualquier momento. En caso de entregar el aparato a terceras personas, será preciso entregarles, asimismo, el manual de instrucciones/advertencias de seguridad. No nos hacemos responsables de accidentes o daños provocados por no tener en cuenta este manual y las instrucciones de seguridad.

**1. Instrucciones de seguridad****⚠ AVISO**

**Leer todas las instrucciones de seguridad e indicaciones.** El incumplimiento de dichas instrucciones e indicaciones puede provocar descargas, incendios y/o daños graves.

**Guardar todas las instrucciones de seguridad e indicaciones para posibles consultas posteriores.**

Protegerse a sí mismo y el medio ambiente tomando las medidas adecuadas para prevenir cualquier tipo de accidente.

- No utilice el atornillador para fines distintos a los especificados en estas instrucciones.
- Mantener las herramientas de aire comprimido fuera del alcance de los niños.
- Trabajar con el aparato sólo si está concentrado y relajado.
- Realizar la conexión de aire comprimido únicamente mediante un acoplamiento de cierre rápido.
- El ajuste de la presión de trabajo debe realizarse mediante un regulador de presión.
- No utilizar ningún oxígeno o gases combustibles como fuente energética. Existe peligro de incendio y explosión.
- No superar la presión de trabajo máxima permitida.
- Manejar el aparato sólo con la presión necesaria para el correspondiente proceso de trabajo y, evitar así, niveles de ruidos innecesariamente altos, un mayor desgaste y posibles averías.
- Cuidado con las mangueras de aire comprimido que podrían salir disparadas. Al soltar el acoplamiento de la manguera, sujetar con la mano la pieza de acoplamiento de la manguera para evitar sufrir daños puesto que la manguera retrocede de forma brusca.
- A la hora de trabajar con el atornillador de percusión se recomienda llevar la ropa de protección necesaria, especialmente gafas de protección antigolpes, protección para los oídos y guantes de protección.
- Existe peligro de sufrir lesiones provocadas por las astillas que pueden salir disparadas a alta velocidad cuando se rompe la herramienta (broca) que se emplea.
- Asegurarse de que la pieza esté bien fijada.
- Llevar ropa de trabajo adecuada. No llevar ropa holgada ni joyas durante el trabajo. Mantener el cabello, la ropa y los guantes alejados de las piezas en movimiento. La ropa holgada, las joyas o los cabellos largos pueden ser atrapados por las piezas en movimiento y provocar lesiones graves.
- Mantener las manos alejadas de las piezas giratorias. No sujetar el accionamiento, el juego de herramientas o la alargadera.
- Las piezas giratorias pueden pillar los guantes ligeramente engomados o reforzados con metal.
- No llevar guantes deshilachados
- El uso del aparato puede provocar contusiones, excoiraciones, cortes y quemaduras. Llevar guantes adecuados.
- El operario debe estar físicamente preparado para manejar el aparato.
- Los movimientos inesperados del atornillador de percusión pueden provocar lesiones a consecuencia de las fuerzas de reacción o de la rotura de la herramienta empleada.
- Un movimiento inesperado de la herramienta que se utiliza puede provocar situaciones peligrosas.
- Evitar trabajar en una posición corporal inadecuada. Adoptar una posición segura y mantener en todo momento el equilibrio para poder afrontar los movimientos normales e inesperados del atornillador de percusión de aire comprimido causados por las fuerzas de reacción.
- Soltar el disparador (2) en caso de que se interrumpa la alimentación de aire.
- No utilizar cuando no se disponga de espacio suficiente. Asegurarse de no pillarse los dedos entre el aparato y la pieza. Esto se aplica especialmente al soltar las atornilladuras.
- Los trabajos con el aparato pueden provocar daños en las manos, brazos, hombros, cuello y otras partes del cuerpo.
- Separar el aparato de la fuente de aire comprimido antes de subsanar las averías, cambiar la herramienta, ajustarla o realizar trabajos de mantenimiento en el aparato.
- Utilizar sólo piezas de recambio originales.

**E**

- Utilizar exclusivamente adaptadores y juegos de herramientas que estén en buen estado y que hayan sido previstos para el empleo con el atornillador de percusión.
- No utilizar aparatos defectuosos.
- Las lesiones laborales más frecuentes se producen por resbalamientos, tropiezos y caídas. Tener cuidado con los suelos resbaladizos (por culpa del empleo de herramientas) así como con los objetos con los que se pueda tropezar (por ejemplo, la manguera de aire).
- Tener cuidado con los peligros ocultos como cables eléctricos. Asegurarse de que con el uso del aparato no se dañen cables eléctricos ni tuberías de agua.
- Este aparato no está aislado para los casos en que entre en contacto con un cable eléctrico. Evitar cualquier contacto con cables eléctricos!
- No utilizar el atornillador de percusión en atmósferas potencialmente explosivas.
- El polvo puede ser nocivo para la salud del operario. Esto se aplica al polvo que se genera y se levanta al trabajar las piezas. Dependiendo de los materiales que se vayan a trabajar, el polvo o los gases que se generen pueden resultar nocivos para la salud del operario (p. ej., provocar cáncer, malformaciones en el feto, asma y/o dermatitis).  
Es preciso ponerse una mascarilla de protección.
- Asegurarse de que el aire que se emana levante la menor cantidad de polvo posible.
- El ruido puede provocar lesiones auditivas permanentes. La exposición sin protección a niveles altos de ruido puede provocar pérdida auditiva y otros problemas como tinnitus (pitidos), zumbidos, silbidos u otros ruidos en el oído). Usar protección para los oídos. Para mantener al mínimo posible el ruido y las vibraciones que se emiten es preciso observar las instrucciones de mantenimiento y uso indicadas en el manual. Si se coloca material amortiguador en la posición intermedia, por ejemplo, para trabajar la chapa, se puede reducir también el ruido.
- Utilizar solo vasos de inserción adecuados.
- Las vibraciones se pueden transmitir a todo el cuerpo y, especialmente, a los brazos y las manos. Las vibraciones muy fuertes y continuas pueden provocar daños en el sistema nervioso y en los vasos. Si se realizan pausas regulares se minimiza el riesgo de sufrir daños provocados por las vibraciones.
- Sujetar el aparato con suavidad pero de manera segura, teniendo en cuenta en todo momento las fuerzas de reacción. El riesgo de sufrir lesiones causadas por la vibración es mayor si se sujeta el aparato con fuerza.
- Llevar ropa caliente cuando se trabaje en un entorno frío. Mantener las manos calientes y secas.
- Si al utilizar el aparato se empiezan a sufrir dolores y aparecen síntomas periódicos, no ignorarlos y consultar a un médico.
- No permitir que fluya aire frío sobre las manos.
- El aire comprimido puede provocar lesiones graves.
- No dirigir el aire comprimido ni hacia uno mismo ni hacia terceras personas.
- Desconectar el suministro de aire comprimido y eliminar la presión del aparato antes de someter el mismo a trabajos de mantenimiento, reparación, transportarlo o cambiar la herramienta.
- No llevar las herramientas de aire comprimido por la manguera.
- No deje funcionar nunca el atornillador en vacío durante un largo período de tiempo a máxima velocidad.
- El compresor y los cables alcanzan altas temperaturas durante el funcionamiento. No tocarlos puesto que de lo contrario se pueden sufrir quemaduras.
- Mantener el vapor o gas aspirado por el compresor libre de impurezas puesto que estas podrían provocar incendios o explosiones en el mismo.
- Mantener las manos alejadas de la herramienta utilizada (broca) para evitar daños.
- Solo el personal cualificado y formado está autorizado a emplear este aparato.
- No modificar el aparato. Las modificaciones pueden afectar al funcionamiento de los dispositivos de seguridad y, con ello, aumentar el potencial de peligro para el usuario.
- Poner el manual de instrucciones a disposición de todos los usuarios del aparato.
- Comprobar de forma periódica que la placa de identificación y señalizaciones en el aparato sean legibles. Si presentan daños ponerse en contacto con nuestro Service Center.
- Utilizar y realizar los trabajos de mantenimiento en el aparato según se recomienda en el manual de instrucciones para minimizar el polvo, los gases, el ruido y las vibraciones.
- En los lugares donde se genere polvo o gases controlar siempre los mismos en el momento en el que se generen.
- Elegir, someter a mantenimiento y cambiar los materiales de consumo/las herramientas insertables según se recomienda en el manual para evitar aumentar innecesariamente las emisiones del polvo/los gases, el ruido y las vibraciones. Dejar de emplear el aparato cuando

empiece a percibir sensación de entumecimiento, hormigueo, dolores o decoloración de la piel en los dedos o manos y consultar a un médico.

- Las mangueras que salen disparadas pueden provocar lesiones graves. Comprobar siempre que no haya mangueras o conexiones dañadas o sueltas.
- No utilizar acoplamientos de cierre rápido en la entrada de aire. Utilizar conexiones de manguera con roscas de acero endurecido (o un material con resistencia a las vibraciones similar).
- Si se utilizan acoplamientos giratorios (de garras) se deberán instalar clavijas de detención y un sistema de retención para mangueras de aire comprimido para evitar una protección contra las posibles uniones erróneas "manguera a herramienta" o "manguera a manguera".

## 2. Descripción del aparato (fig. 1/2)

1. Tornillo de ajuste (par de giro)
2. Disparador
3. Bulón de cambio marcha a la derecha/izquierda
4. Alojamiento cuadrado para brocas
5. tornillos de reglaje
6. Niple
7. Alargadera
8. Aceite especial de aire comprimido
9. Vasos de inserción (ancho: 9 mm, 10 mm, 11 mm, 13 mm, 14 mm, 17 mm, 19 mm, 22 mm, 24 mm, 27 mm)

## 3. Volumen de entrega

- Abrir el embalaje y extraer cuidadosamente el aparato.
- Retirar el material de embalaje, así como las fijaciones del embalaje y para el transporte (si existen).
- Comprobar que el volumen de entrega esté completo.
- Comprobar que el aparato y los accesorios no presenten daños ocasionados durante el transporte.
- Si es posible, almacenar el embalaje hasta que transcurra el periodo de garantía.

### ATENCIÓN

**¡El aparato y el material de embalaje no son un juguete! ¡No permitir que los niños jueguen con bolsas de plástico, láminas y piezas pequeñas! ¡Riesgo de ingestión y asfixia!**

- Atornillador de percusión de aire comprimido
- Niple
- alargadera
- Aceite de aire comprimido especial
- Vasos de inserción (10 uds.)
- Manual de instrucciones original

## 4. Uso adecuado

El atornillador de percusión es un aparato manejable, accionado por aire comprimido para ser empleado en talleres domésticos y en el ámbito automovilístico. Es adecuado para fijar y aflojar atornilladuras en vehículos (para el montaje de neumáticos, etc.), así como en el ámbito agrícola.

El aire de escape sale hacia abajo pulsando el gatillo (2).

Los vasos de inserción (9) se pueden cambiar de forma rápida y sencilla. La conexión de aire comprimido se realiza con un niple y un acoplamiento rápido.

La máquina sólo debe emplearse para aquellos casos para los que se ha destinado su uso. Cualquier otro uso no será adecuado. En caso de uso inadecuado, el fabricante no se hace responsable de daños o lesiones de cualquier tipo; el responsable es el usuario u operario de la máquina.

Es preciso tener en consideración que nuestro aparato no está indicado para un uso comercial, industrial o en taller. No asumiremos ningún tipo de garantía cuando se utilice el aparato en zonas industriales, comerciales o talleres, así como actividades similares. Los trabajos de reparación y de servicio sólo pueden ser realizados por un taller especializado y autorizado.

**¡Tener en cuenta lo siguiente!  
Si el diámetro interior de la manguera es demasiado pequeño y la manguera demasiado larga, el aparato pierde potencia.**

**E****5. Características técnicas**

Par de afloje máx.	312 Nm
Área de trabajo (tamaño máx. de la rosca)	M14
Presión máx. de servicio:	6,3 bar
Velocidad en vacío:	7250 r.p.m.
Alojamiento cuadrado	12,7 mm (1/2 pulgada)
Consumo de aire a 4,0/6,3 bar	210/310 l/min.
Diámetro de la manguera recomendado	Ø 10 mm
Longitud de manguera recomendada	10 m
Peso	2,2 kg

**Ruido y vibración**

Los valores de ruido y vibración han sido determinados conforme a ISO 15744 e ISO 28927-2.

Nivel de presión acústica $L_{pA}$	84,4 dB(A)
Imprecisión $K_{pA}$	3 dB
Nivel de potencia acústica $L_{WA}$	95,4 dB(A)
Imprecisión $K_{WA}$	3 dB

**Usar protección para los oídos.**

La exposición al ruido puede ser perjudicial para el oído.

**Vibraciones**

Valor de emisión de vibraciones  $a_h = 3,3 \text{ m/s}^2$   
Imprecisión  $K = 0,82 \text{ m/s}^2$

**Información adicional****Aviso:**

El valor de emisión de vibraciones indicado se ha calculado conforme a un método de ensayo normalizado, pudiendo, en algunos casos excepcionales, variar o superar el valor indicado dependiendo de las circunstancias en las que se utilice el aparato.

El valor de emisión de vibraciones indicado puede utilizarse para comparar el aparato con otros.

El valor de emisión de vibraciones indicado también puede utilizarse para una valoración preliminar de los riesgos.

54

**Reducir la emisión de ruido y las vibraciones al mínimo!**

- Emplear sólo aparatos en perfecto estado.
  - Realizar el mantenimiento del aparato y limpiarlo con regularidad.
  - Adaptar el modo de trabajo al aparato.
  - No sobrecargar el aparato.
  - De ser necesario, encargar comprobar el aparato.
  - Apagar el aparato cuando no se esté utilizando.
- Llevar guantes.

**Riesgos residuales**

**Incluso si este aparato se utiliza adecuadamente, siempre existen riesgos residuales. En función de la estructura y del diseño de este aparato pueden producirse los siguientes riesgos:**

1. Lesiones auditivas en caso de que no se utilice una protección para los oídos adecuada.
2. Daños a la salud derivados de las vibraciones de las manos y los brazos si el aparato se utiliza durante un largo periodo de tiempo, no se sujeta del modo correcto o si no se realiza un mantenimiento adecuado.

**Suministro de aire:**

A través de una fuente de aire comprimido con posibilidad de ajuste como, p. ej. compresor. Antes de poner en marcha la herramienta leer también el punto 8. (Mantenimiento y cuidados).

**Potencia del compresor:**

El compresor utilizado debe presentar como mínimo un volumen de la cámara de 50 litros y una potencia de motor de aprox. 2,2 kW.

**Valores de ajuste para el trabajo:**

Poner en el suministro de aire comprimido una presión de trabajo máxima de 6,3 bar.

**Diámetro de la manguera:**

Para alcanzar el rendimiento máximo del aparato (p. ej., para soltar los tornillos de las ruedas) es preciso emplear una manguera con un ancho nominal de 10 mm o superior.

**Tener en cuenta lo siguiente:**

**Ponerse la ropa de protección adecuada para trabajar con el atornillador, sobre todo, gafas de protección.**  
**Respetar las disposiciones existentes en materia de seguridad.**

## 6. Puesta en marcha (fig. 3)

Atornillar a la toma de aire el niple (6) suministrado, después de haber enrollado sobre la rosca dos o tres capas de cinta de obturación. Colocar el vaso de inserción (9) necesario en el cuadrado.

Ajustar el sentido de giro correcto en el bulón de cambio (3). R=soltar tornillo=giro izquierda, F=apretar tornillo=giro derecha.

Coloque el vaso sobre la cabeza del tornillo.

Pulsar el gatillo (2). Si se pulsa ligeramente a la vez que se gira el tornillo de ajuste de aire (1) se puede regular el suministro de aire **Marca 4 = par de giro máx., marca 1 = par de giro mín.** La conexión a la fuente de aire comprimido se efectúa a través de un tubo flexible, mediante acoplamiento rápido. La óptima potencia de su atornillador de percusión se alcanza con un tubo flexible de 10 mm.

### ¡Atención!

- Si las tuercas de las ruedas están muy apretadas u oxidadas, soltarlas con una llave de cruceta o llave dinamométrica.
- El atornillador de percusión solo se deberá utilizar para soltar tornillos y tuercas. No obstante, si se debiesen también apretar, utilizar un limitador del par de giro para no dañar las atornilladuras. Dicho limitador se puede encontrar en una tienda especializada. No está incluido en el volumen de entrega.
- Apretar los tornillos y tuercas para los que se impone una pauta del par de apriete (p. ej. en el ámbito automovilístico, las pautas impuestas por el fabricante del vehículo) solo con un limitador previsto para ello.

## 7. Mantenimiento y cuidados

**Atención:** Desconectar el aparato de la red de aire comprimido antes de realizar trabajos de mantenimiento y limpieza.

El cumplimiento de las instrucciones de mantenimiento especificadas en este manual proporciona a este producto de calidad una larga duración y un servicio sin averías.

Para que el atornillador de percusión funcione perfectamente durante mucho tiempo será preciso engrasarlo de forma periódica. Para ello, utilizar solo el aceite de aire comprimido especial incluido en el volumen de entrega. También lo podrá adquirir en una tienda especializada.

Comprobar de manera visual periódicamente la velocidad y el nivel de vibración.

**Advertencia:** Utilizar solo aceite de aire comprimido ecológico cuando vaya a utilizar el aparato fuera de un taller.

Para lubricar podrá elegir entre las siguientes posibilidades.

### 7.1 Mediante pulverizador de aceite

Conectar entre la fuente de aire comprimido y el atornillador de percusión una unidad de mantenimiento completa con pulverizador de aceite. La unidad de mantenimiento no viene incluida en el volumen de suministro y la podrá adquirir en la tienda especializada.

### 7.2 Manualmente

Antes de cualquier puesta en marcha, introducir 3-5 gotas de aceite especial de aire comprimido en la toma de aire comprimido. Si la herramienta de aire comprimido se halla varios días fuera de servicio, antes de conectarla deberá aplicar 5-10 gotas de aceite en la toma de aire comprimido.

Guardar la herramienta de aire comprimido sólo en espacios secos.

### 7.3 Ajuste de la resistencia en el bulón de cambio (3)

Girando el tornillo de reglaje (5) puede ajustarse la resistencia mientras se efectúa la conmutación del perno (3). Este viene ajustado de fábrica y no es necesario reajustarlo antes de la puesta en marcha.

### 7.4 Otro mantenimiento

En el interior del aparato y en la posición (A), según se muestra en la figura 4, no se deben realizar trabajos de mantenimiento.

## 8. La garantía no cubre los siguientes casos:

- Piezas de desgaste
- Daños producidos por una presión de servicio no admisible.
- Daños producidos por el uso de aire comprimido sin depurar.
- Daños producidos por un uso inadecuado o por la intervención de terceros.

## E

### 9. Limpieza y pedido de piezas de repuesto

#### 9.1 Limpieza

- Evitar al máximo posible que la suciedad y el polvo se acumulen en los dispositivos de seguridad, las rendijas de ventilación y la carcasa del motor. Frotar el aparato con un paño limpio o limpiarlo con aire comprimido manteniendo la presión baja.
- Se recomienda limpiar el aparato tras cada uso.
- Limpiar el aparato de forma periódica con un paño húmedo y un poco de jabón blando. No utilizar productos de limpieza o disolventes; ya que podrían deteriorar las piezas de plástico del aparato. Es preciso evitar que entre agua en el interior del aparato.

#### 9.2 Pedido de piezas de repuesto:

A la hora de pasar pedido de piezas de repuesto, es preciso indicar los siguientes datos;

- Tipo de aparato
- Número de artículo del aparato
- Número de identificación del aparato

Consultar los precios e información actuales en la página [www.isc-gmbh.info](http://www.isc-gmbh.info)

### 10. Almacenamiento

Guardar el aparato y sus accesorios en un lugar oscuro, seco, protegido de las heladas e inaccesible para los niños. La temperatura de almacenamiento óptima se encuentra entre los 5 y 30 °C. Guardar el aparato en su embalaje original.

### 11. Eliminación y reciclaje

El aparato está protegido por un embalaje para evitar daños producidos por el transporte. Este embalaje es materia prima y, por eso, se puede volver a utilizar o llevar a un punto de reciclaje. El aparato y sus accesorios están compuestos de diversos materiales, como, p. ej., metal y plástico. Depositar las piezas defectuosas en un contenedor destinado a residuos industriales. ¡Informarse en el organismo responsable al respecto en su municipio o en establecimientos especializados!





"Aviso – Leia o manual de instruções para reduzir o risco de ferimentos"



**Use uma protecção auditiva.**  
O ruído pode provocar perda auditiva.



**Use óculos de protecção.**  
As faíscas produzidas durante o trabalho ou as aparas, os estilhaços e a poeira que saem do aparelho, podem provocar cegueira.

**P****⚠ Atenção!**

Ao utilizar ferramentas, devem ser respeitadas algumas medidas de segurança para prevenir ferimentos e danos. Por conseguinte, leia atentamente este manual de instruções / estas instruções de segurança. Guarde-o num local seguro, para que o possa consultar sempre que necessário. Caso passe o aparelho a outras pessoas, entregue também este manual de instruções / estas instruções de segurança. Não nos responsabilizamos pelos acidentes ou danos causados pela não observância deste manual e das instruções de segurança.

**1. Instruções de segurança****⚠ AVISO**

**Leia todas as instruções de segurança e indicações.** O incumprimento das instruções de segurança e indicações pode provocar choques eléctricos, incêndios e/ou ferimentos graves. **Guarde todas as instruções de segurança e indicações para as poder consultar sempre que necessário.**

Proteja-se a si e ao ambiente contra o perigo de acidentes através de medidas de prevenção adequadas.

- Não utilize a aparafusadora de impacto para outros fins que não os previstos.
- Mantenha as ferramentas de ar comprimido longe do alcance das crianças.
- Utilize a ferramenta com concentração e não a utilize quando estiver muito cansado.
- Efectue a ligação de ar comprimido apenas através de um acoplamento de fecho rápido.
- O ajuste da pressão de trabalho tem de ser feito com um redutor de pressão.
- Como fonte de energia não utilize oxigénio nem gases inflamáveis. Existe o perigo de incêndio e de explosão.
- Não ultrapasse a pressão de trabalho máxima permitida.
- Opere o aparelho apenas com a pressão necessária para a respectiva operação, para evitar um elevado nível de ruído desnecessário, desgaste acentuado e avarias daí resultantes.
- Cuidado com os embates de mangueiras de ar comprimido. Ao soltar o acoplamento da mangueira, imobilize a peça de acoplamento da mangueira com a mão, para evitar ferimentos quando a mangueira é puxada.
- Durante a execução de trabalhos com a aparafusadora de impacto, use o vestuário de protecção necessário, em particular, óculos de protecção inquebráveis, protecção auditiva e luvas de protecção.
- Existe o perigo de ferimentos devido a estilhaços projectados a grande velocidade em caso de quebra da ferramenta utilizada (chave de caixa).
- Certifique-se de que a peça a trabalhar se encontra bem fixa.
- Use vestuário adequado. Não use roupa larga ou jóias. Mantenha o cabelo, o vestuário e as luvas afastados das peças em movimento. O vestuário largo, as luvas largas, as jóias ou o cabelo comprido podem ser apanhados pelas peças em movimento e causar ferimentos graves.
- Mantenha as mãos afastadas de peças em rotação. Nunca segure no accionamento, no adaptador da ferramenta ou no prolongamento.
- As peças em rotação podem apanhar luvas ligeiramente revestidas a borracha ou reforçadas com metal.
- Não use luvas desfiadas
- A utilização do aparelho pode provocar contusões, abrasões, cortes e queimaduras. Use luvas adequadas.
- O utilizador tem de estar fisicamente apto para operar o aparelho.
- Movimentos inesperados da aparafusadora de impacto resultantes de forças de reacção ou quebra da ferramenta da máquina utilizada podem causar ferimentos.
- Um movimento inesperado da ferramenta de trabalho pode dar origem a uma situação de perigo.
- Evite posições impróprias. Certifique-se de está numa posição segura e mantenha sempre o equilíbrio, de modo a controlar os movimentos normais ou inesperados da aparafusadora de impacto de ar comprimido resultantes de forças de reacção.
- Em caso de interrupção da alimentação de ar, largue o gatilho (2).
- Não use o aparelho em locais com espaço insuficiente. Tenha atenção para não entalar os dedos entre o aparelho e a peça a trabalhar. Isto aplica-se sobretudo às situações de desaperto de uniões roscadas.
- Os trabalhos com o aparelho podem levar a esforços nas mãos, braços, ombros, pescoço ou noutras partes do corpo.
- Antes da eliminação de avarias, substituição do acessório, ajustes da ferramenta e trabalhos de manutenção, desligue o aparelho da fonte de ar comprimido.
- Utilize apenas peças sobressalentes originais.
- Use apenas adaptadores e acessórios em bom

estado e previstos para serem utilizados com a aparafusadora de impacto.

- Não utilize aparelhos com defeito.
- Escorregar, tropeçar e cair constituem as principais causas de ferimentos no local de trabalho. Tenha atenção aos pisos escorregadios, eventualmente causados pela utilização da ferramenta e tenha cuidado para não tropeçar no tubo de ar.
- Atenção aos perigos escondidos, como os cabos eléctricos. Certifique-se de que durante a utilização do aparelho não são danificados cabos eléctricos ou tubos de água.
- Em caso de contacto com um cabo eléctrico, este aparelho não se encontra isolado. Evite impreterivelmente qualquer contacto com cabos eléctricos.
- Não utilize a aparafusadora de impacto em atmosferas explosivas.
- O pó pode ser prejudicial para a saúde do operador. Isto aplica-se ao pó gerado e projectado durante o processamento. Em função do material a trabalhar, as poeiras e gases libertados podem ser prejudiciais para a saúde do operador (p. ex. cancro, anomalias congénitas, asma e / ou dermatite). Use uma máscara de protecção para pó.
- Certifique-se de que o ar ejectado levanta a menor quantidade de pó possível.
- O ruído pode provocar lesões auditivas irreversíveis. A exposição desprotegida a elevados níveis de ruído pode levar à perda de audição e a outros problemas como o zumbido (tilintares, zumbidos, assobios ou sussurros nos ouvidos). Use uma protecção auditiva. Para reduzir os ruídos e vibrações ao mínimo indispensável, siga as indicações de manutenção e de utilização descritas no manual. Quando aplicável, os redutores de vibração utilizados como bases intermédias podem também contribuir para a diminuição do ruído.
- Utilize apenas adaptadores de encaixe adequados.
- As vibrações podem ser transmitidas a todo o corpo, particularmente aos braços e mãos. Vibrações muito fortes, bem como durante longos períodos de tempo podem provocar perturbações dos sistemas nervoso e vascular. Pausas de trabalho regulares minimizam o risco de problemas causados pelas vibrações.
- Sem exercer demasiada pressão, segure o aparelho com firmeza, tendo em atenção as forças de reacção que forem surgindo. Ao segurar o aparelho com muita força, existe um maior risco de esforços causados pela vibração.
- Use roupa quente sempre que trabalhar em

ambientes frios. Mantenha as mãos quentes e secas.

- Se durante a utilização do aparelho sentir dores ou sintomas recorrentes, não os ignore e consulte um médico.
- Não permita que o ar frio lhe passe sobre a mão.
- O ar comprimido pode provocar ferimentos graves.
- Não direcione o ar comprimido ejectado para as outras pessoas ou para si próprio.
- Desligue a ligação de ar comprimido e retire a pressão do aparelho antes de proceder a qualquer manutenção, reparação ou transporte do aparelho ou a uma substituição do acessório.
- Não transporte ferramentas de ar comprimido pela mangureira.
- Nunca deixe o aparelho funcionar sem carga e às rotações máximas em vazio, por um longo período de tempo.
- Durante o funcionamento, o compressor e os cabos atingem temperaturas elevadas. O contacto leva a queimaduras.
- Os gases e os vapores aspirados pelo compressor não contêm aditivos que possam conduzir a incêndios ou a explosões no compressor.
- Mantenha as mãos afastadas da ferramenta utilizada (chave de caixa), de modo a evitar ferimentos.
- Este aparelho só pode ser utilizado por pessoas qualificadas e com experiência.
- Não altere este aparelho. As modificações podem influenciar o efeito dos dispositivos de segurança e aumentar assim o potencial de perigo para o utilizador.
- Disponibilize o manual de instruções a todos os utilizadores.
- Verifique regularmente se a placa de características e as identificações do aparelho estão legíveis. Caso se encontrem danificadas, entre em contacto com um dos nossos Service Center.
- Utilize o aparelho e faça a respectiva manutenção como recomendado no manual de instruções, de modo a minimizar poeiras ou gases, ruídos e vibrações.
- Se existirem poeiras ou gases, é prioritário controlá-los imediatamente na sua origem.
- Seleccione, faça a manutenção e substitua os consumíveis / ferramentas de trabalho como recomendado no manual, de modo a evitar um aumento desnecessário das poeiras/gases, ruídos e vibrações. Deixe de utilizar o aparelho em caso de sensação de surdez, formiguento, dores ou clareamento da pele nos dedos ou nas mãos e consulte um médico.

**P**

- Os embates de mangueiras podem provocar ferimentos graves. Verifique sempre se existem mangueiras e ligações danificadas ou soltas.
- Não utilize acoplamentos de fecho rápido na admissão de ar. Utilize ligações de mangueira com rosca em aço endurecido (ou um material com uma resistência de vibração equivalente).
- Se forem utilizados acoplamentos de rotação universais (acoplamentos de garras), é necessário instalar pinos de retenção e utilizar um sistema de retenção para mangueiras de ar comprimido, de modo a proporcionar uma protecção contra eventuais ligações erradas da "mangueira na ferramenta" ou da "mangueira na mangueira".

## 2. Descrição do aparelho (fig. 1/2)

1. Parafuso de ajuste (binário)
2. Gatilho
3. Pino-guia rotação reversível direita/esquerda
4. Quadrado para o encaixe da chave de caixa
5. Parafuso de regulação
6. Niple de encaixe
7. Adaptador de prolongamento
8. Óleo especial do ar comprimido
9. Adaptadores de encaixe (tam.: 9 mm, 10 mm, 11 mm, 13 mm, 14 mm, 17 mm, 19 mm, 22 mm, 24 mm, 27 mm)

## 3. Material a fornecer

- Abra a embalagem e retire cuidadosamente o aparelho.
- Remova o material da embalagem, assim como os dispositivos de segurança da embalagem e de transporte (caso existam).
- Verifique se o material a fornecer está completo.
- Verifique se o aparelho e as peças acessórias apresentam danos de transporte.
- Se possível, guarde a embalagem até ao termo do período de garantia.

### ATENÇÃO

**O aparelho e o material da embalagem não são brinquedos! As crianças não devem brincar com sacos de plástico, películas ou peças de pequena dimensão! Existe o perigo de deglutição e asfixia!**

- Aparafusadora de impacto pneumática
- Niple de encaixe
- Adaptador de prolongamento
- Óleo especial do ar comprimido
- Adaptadores de encaixe (10 peças)
- Manual de instruções original

## 4. Utilização adequada

A aparafusadora de impacto é um aparelho prático que funciona a ar comprimido destinado ao uso doméstico e a trabalhos em automóveis.

É apropriado para fixar e soltar uniões roscadas durante os trabalhos em automóveis (montagem de pneus, etc.) e trabalhos agrícolas.

O ar forçado sai para baixo através do gatilho (2).

Os adaptadores de encaixe (9) podem ser trocados com facilidade e rapidez. A ligação de ar comprimido é feita com um niple de encaixe e um acoplamento rápido.

A máquina só pode ser utilizada para os fins a que se destina. Qualquer outro tipo de utilização é considerado inadequado. Os danos ou ferimentos de qualquer tipo daí resultantes são da responsabilidade do utilizador/operador e não do fabricante.

Chamamos a atenção para o facto de os nossos aparelhos não terem sido concebidos para uso comercial, artesanal ou industrial. Não assumimos qualquer responsabilidade se o aparelho for utilizado no comércio, artesanato ou indústria ou em actividades equiparáveis. Mande efectuar os trabalhos de reparação e manutenção apenas por oficinas especializadas autorizadas.

### Atenção!

**Se o diâmetro interior da mangueira for insuficiente ou se a mangueira for demasiado comprida tal pode provocar perda de potência no aparelho.**

## 5. Dados técnicos

Máx. binário de desaperto	312 Nm
Área de trabalho (dimensões máx. da rosca)	M14
Pressão de trabalho máx. permitida	6,3 bar
Rotações em vazio	7250 r.p.m.
Encaixe quadrado	12,7 mm (1/2 polegadas)
Consumo de ar com 6,3 bar	310 l/min.
Diâmetro de mangueira recomendado	Ø 10 mm
Comprimento de mangueira recomendado	10 m
Peso	2,2 kg

## Ruído e vibração

Os valores de ruído e vibração foram apurados de acordo com as normas ISO 15744 e ISO 28927-2.

Nível de pressão acústica $L_{pA}$	84,4 dB(A)
Incerteza $K_{pA}$	3 dB
Nível de potência acústica $L_{WA}$	95,4 dB(A)
Incerteza $K_{WA}$	3 dB

### Use uma protecção auditiva.

O ruído pode provocar danos no aparelho auditivo.

### Vibrações

Valor de emissão de vibração  $a_h = 3,3 \text{ m/s}^2$   
Incerteza  $K = 0,82 \text{ m/s}^2$

### Informações adicionais

#### Aviso!

O valor de emissão de vibração indicado foi medido segundo um método de ensaio normalizado, podendo, consoante o tipo de utilização do aparelho, sofrer alterações e em casos excepcionais ultrapassar o valor indicado.

O valor de emissão de vibração indicado pode ser comparado com o de um outro aparelho.

O valor de emissão de vibração indicado também pode ser utilizado para um cálculo prévio de limitações.

### Reduza a produção de ruído e de vibração para o mínimo!

- Utilize apenas aparelhos em bom estado.
- Limpe e faça a manutenção do aparelho regularmente.
- Adapte o seu modo de trabalho ao aparelho.
- Não sobrecarregue o aparelho.
- Se necessário, submeta o aparelho a uma verificação.
- Desligue o aparelho, quando este não estiver a ser utilizado.
- Use luvas.

### Riscos residuais

**Mesmo quando este aparelho é utilizado adequadamente, existem sempre riscos residuais. Dependendo do formato e do modelo deste aparelho, podem ocorrer os seguintes perigos:**

1. Lesões auditivas, caso não seja utilizada uma protecção auditiva adequada.
2. Danos para a saúde resultantes das vibrações na mão e no braço, caso o aparelho seja utilizado durante um longo período de tempo ou se não for operado e feita a manutenção de forma adequada.

### Alimentação de ar:

Através de uma fonte de ar comprimido que permita a regulação da pressão, como p. ex. um compressor. Antes da colocação em funcionamento, leia também o parágrafo 8. (Manutenção e conservação).

### Potência nominal do compressor:

O compressor utilizado deve ter um volume de caldeira mínimo de 50 litros e uma potência do motor de aprox. 2,2 kW.

### Valores de ajuste para os trabalhos:

Na alimentação de ar comprimido, regule a pressão de trabalho para no máximo 6,3 bar.

### Diâmetro da mangueira:

Para se alcançar a potência máxima do aparelho (p. ex. para soltar os parafusos das rodas), tem de se utilizar uma mangueira com pelo menos 10 mm de largura nominal.

### Atenção:

**Durante a execução de trabalhos com a aparafusadora, use o vestuário de protecção necessário, em particular, óculos de protecção. Respeite as disposições em matéria de segurança.**

**P****6. Colocação em funcionamento (fig. 3)**

Aparafuse o niple de encaixe (6) fornecido no suprimento de ar, depois de aplicar 2 a 3 camadas de fita isoladora na rosca. Coloque o adaptador de encaixe (9) adequado no encaixe quadrado. Ajuste o sentido de rotação correcto no pino-guia (3).  
 R = Rotação à esquerda/soltar  
 parafuso, F = Rotação à direita/apertar parafuso.  
 Encaixe o adaptador na cabeça do parafuso.  
 Accione o gatilho (2). A alimentação de ar pode ser regulada premindo ligeiramente e girando em simultâneo o parafuso de ajuste do ar (1) **Marcação 4 = binário máx., Marcação 1 = binário mín.** A ligação à fonte de ar comprimido é feita através de uma mangueira de ar comprimido flexível com acoplamento rápido. Para tirar o máximo partido da sua aparafusadora de impacto, deve utilizá-la com uma mangueira de ar comprimido de 10 mm de diâmetro interior.

**Atenção!**

- No caso de as porcas das rodas estarem muito fixas ou enferrujadas, o "desaperto" deve ser feito com uma chave de rodas de cruzeta ou uma chave dinamométrica.
- A aparafusadora de impacto só deve ser utilizada para desapertar parafusos e porcas. Se, no entanto, pretender utilizar a aparafusadora de impacto para apertar parafusos e porcas, deve utilizar um limitador do binário previsto para o efeito, caso contrário, pode danificar a união roscada. Pode encontrar um limitador de binário à venda nas lojas especializadas, já que este não está incluído no material a fornecer.
- Aperte os parafusos ou as porcas, para os quais exista um binário prescrito (p. ex. na área automóvel, mediante a prescrição do fabricante do veículo), apenas com um limitador do binário previsto para o efeito.

**7. Manutenção e conservação**

**Atenção:** Desligue o aparelho da rede de ar comprimido antes de efectuar trabalhos de manutenção e de limpeza.

O cumprimento das instruções de manutenção indicadas no presente manual garante a este produto de qualidade uma longa durabilidade e uma operação sem problemas.

Para que a sua aparafusadora de impacto funcione sem quaisquer problemas durante bastante tempo, é necessário que a lubrifique regularmente. Utilize,

para isso, apenas óleo especial do ar comprimido, incluído no material a fornecer. Também poderá adquirir o óleo especial do ar comprimido em lojas especializadas.  
 Verifique regularmente as rotações e o nível de vibração através de um controlo visual.

**Nota:** Utilize óleo do ar comprimido não poluente se o aparelho for utilizado fora de oficinas.

Pode escolher entre os seguintes modos de lubrificação:

**7.1 Através de um lubrificador de névoa de óleo**

Ligue, entre a fonte de ar comprimido e a aparafusadora de impacto, uma unidade de tratamento de ar completa com névoa de óleo. A unidade de tratamento de ar encontra-se à venda nas lojas especializadas e não está incluída no material a fornecer.

**7.2 Manualmente**

Antes de colocar a ferramenta de ar comprimido em funcionamento, aplicar sempre 3 a 5 gotas de óleo especial do ar comprimido na ligação de ar comprimido. Se a ferramenta de ar comprimido ficar vários dias sem ser usada, antes de a ligar, terá de aplicar 5 a 10 gotas de óleo especial do ar comprimido na ligação de ar comprimido. Guarde a sua ferramenta de ar comprimido apenas em espaços secos.

**7.3 Ajuste da resistência no pino-guia (3)**

Rodando o parafuso de regulação (5), é possível ajustar a resistência, comutando o perno (3). Este encontra-se com o ajuste de fábrica ideal e não precisa de ser reajustado antes da colocação em funcionamento.

**7.4 Manutenção diversa**

No interior do aparelho e na posição (A), como indicado na figura 4, não é necessário efectuar quaisquer trabalhos de manutenção.

**8. Excluídos pela garantia estão:**

- Peças desgastadas
- Danos devido a pressão de trabalho não permitida.
- Danos devido a ar comprimido não preparado.
- Danos devido a uma utilização inadequada ou intervenções indevidas.

## 9. Limpeza e encomenda de peças sobressalentes

### 9.1 Limpeza

- Mantenha os dispositivos de segurança, as ranhuras de ventilação e a carcaça do motor o mais limpo possível. Esfregue o aparelho com um pano limpo ou sobre com ar comprimido a baixa pressão.
- Aconselhamos a limpeza do aparelho imediatamente após cada utilização.
- Limpe regularmente o aparelho com um pano húmido e um pouco de sabonete líquido. Não utilize detergentes ou solventes, pois estes podem corroer as peças de plástico do aparelho. Certifique-se de que não entra água para o interior do aparelho.

### 9.2 Encomenda de peças sobressalentes

Para encomendar peças sobressalentes, deve indicar os seguintes dados:

- Modelo do aparelho
- Número de referência do aparelho
- Número de identificação do aparelho

Pode consultar os preços e informações actuais em [www.isc-gmbh.info](http://www.isc-gmbh.info)

## 10. Armazenagem

Guarde o aparelho e os respectivos acessórios em local escuro, seco e sem risco de formação de gelo, fora do alcance das crianças. A temperatura ideal de armazenamento situa-se entre os 5 e os 30 °C. Guarde o aparelho na embalagem original.

## 11. Eliminação e reciclagem

O aparelho encontra-se dentro de uma embalagem para evitar danos de transporte. Esta embalagem é matéria-prima, podendo ser reutilizada ou reciclada. O aparelho e os respectivos acessórios são de diferentes materiais, como p. ex. o metal e o plástico. Os componentes que não estiverem em condições devem ser alvo de tratamento de lixo especial. Informe-se junto das lojas da especialidade ou junto da sua administração autárquica!

FIN



„Varoitus – Tapaturmavaaran vähentämiseksi lue käyttöohje“



**Käytä kuulosuojuksia.**

Melun vaikutus saattaa aiheuttaa kuulon heikkenemistä.



**Käytä suojalaseja.**

Työssä syntyvät kipinät tai laitteesta sinkoutuvat sirpaleet, lastut ja pölyt saattavat aiheuttaa näkökyvyn menetyksen.



**△ Huomio!**

Laitteita käytettäessä tulee noudattaa tiettyjä turvallisuusvarotoimia tapaturmien ja vaurioiden välttämiseksi. Lue sen vuoksi tämä käyttöohje / nämä turvallisuusmääräykset huolellisesti läpi. Säilytä ne hyvin, jotta niissä olevat tiedot ovat myöhemminkin milloin vain käytettävissäsi. Jos luovutat laitteen muille henkilöille, ole hyvä ja anna heille myös tämä käyttöohje / nämä turvallisuusmääräykset laitteen mukana. Emme ota mitään vastuuta tapaturmista tai vaurioista, jotka ovat aiheutuneet tämän käyttöohjeen tai turvallisuusohjeiden noudattamisen laiminlyönnistä.

**1. Turvallisuusmääräykset****△ VAROITUS**

**Lue kaikki turvallisuusmääräykset ja ohjeet.** Jos turvallisuusmääräyksiä tai muita ohjeita ei noudateta, saattaa tästä aiheutua sähköiskuja, tulipaloja ja/tai vaurioita.

**Säilytä kaikki turvallisuusmääräykset ja ohjeet myöhempiä tarvetta varten.**

Suojaa itseäsi ja ympäristöäsi tapaturmavaaroilta tarkoituksenmukaisin varotoimin.

- Älä käytä iskuruuvinväännintä väärään tarkoitukseen.
- Pidä paineilmatyökälu talon lasten ulottuvilta.
- Ryhdy työhön vain levänneenä ja keskittyneenä.
- Tee paineilmalaitantä vain käyttämällä pikaliitintä.
- Työpaineen säätö täytyy tehdä paineentasaajan avulla.
- Energianlähteenä ei saa käyttää happea tai palavia kaasuja. Tästä aiheutuu tulipalo- ja räjähdysvaara.
- Älä ylitä suurinta sallittua työpainetta.
- Käytä laitetta vain kuhunkin työhön tarvittavalla paineella, jotta vältät tarpeettoman voimakkaat melunpäästöt, lisääntyneen kulumisen ja tästä aiheutuvat häiriöt.
- Varo irronnutta ympäri piiskaavaa paineilmaletkua. Letkuliittimen irrottamisen aikana tulee letkun liitinkappaletta pitää kädellä paikallaan, jotta vältytään taaksepäin ponnahtavan letkun aiheuttamilta tapaturmilta.
- Kun käytät iskuruuvinväännintä, muista käyttää kulloinkin tarvittavaa suojavaatetusta, erityisesti iskunkestäviä suojavaatteita, kuulosuojaimia sekä suojakäsineitä.
- Jos käytetty työkalu (pala) halkeaa, niin sen suurella nopeudella poissinkoutuvista palasista aiheutuu sirpalevaara.

- Varmista, että työkalu on kiinnitetty pitävästi.
- Käytä tarkoituksenmukaisia vaatteita. Älä käytä väliä vaatteita tai koruja. Pidä hiukset, vaatteet ja käsineet poissa liikkuvista osista. Väljät vaatteet, löysät käsineet, korut tai pitkät hiukset saattavat takertua liikkuviin osiin ja aiheuttaa vaikeita vammoja.
- Pidä kätesi poissa pyörivien osien lähetyviltä. Älä koskaan pidä moottorista, työkalustukasta tai pidennyksistä kiinni.
- Pyörivät osat saattavat takertua helposti kumipintaisiin tai metallivahvisteisiin käsineisiin.
- Älä käytä rispaantuneita käsineitä
- Laitteen käytöstä saattaa aiheutua ruhjevammoja, raapautumia, viiltohaavoja ja palovammoja. Käytä sopivan kokoisia käsineitä.
- Käyttäjän täytyy olla fyysisesti kykenevä käyttämään laitetta.
- Iskuruuvinvääntimen reaktiovoimista tai käytetyn konetyökälu särkeymisestä aiheutuvat odottamattomat liikkeet saattavat aiheuttaa vammoja.
- Liitetyn työkalun odottamaton liike saattaa aiheuttaa vaarallisen tilanteen.
- Vältä luonnottomia asentoja. Huolehdi tukevasta asennosta ja säilytä aina tasapainosi, jotta voit hallita reaktiovoimien aiheuttamat iskuruuvinvääntimen tavalliset tai odottamattomat liikkeet.
- Päästä laukaisuvipu (2) irti, kun paineilman syöttö keskeytetään.
- Älä käytä laitetta liian ahtaissa tiloissa. Huolehdi siitä, että sormesi eivät jää puristuksiin laitteen ja työstökappaleen väliin. Tämä koskee erityisesti ruuviiloitosten irrottamista.
- Laitteen käytöstä saattaa aiheutua kipua tai särkyä käsissä, käsivarsissa, olkapäissä, niskassa tai muissa ruumiinosissa.
- Irrota laite paineilman lähteestä ennen häiriöiden poistoa, työkalun vaihtoa, työkalun säätöä ja huoltotoimia.
- Käytä ainoastaan alkuperäisiä varaosia.
- Käytä vain sellaisia sovitimia ja lisäosia, jotka ovat hyvässä kunnossa ja jotka on tarkoitettu käytettäväksi iskuruuvinvääntimen kera.
- Älä käytä viallisia laitteita.
- Luiskahdukset, kompastelut ja kaatumiset ovat työpaikalla sattuneiden tapaturmien yleisimmät syyt. Varo liukasta alustaa, jonka työkalun käyttö voi aiheuttaa, sekä myös paineilmaletkun aiheuttamia kompastuskohtia.
- Varo piilossa olevia vaaroja, kuten esim. sähköjohtoja. Huolehdi siitä, ettei laitetta käytettäessä vahingoiteta sähköjohtoja tai vesiputkia.
- Tämä laite ei ole eristetty, kun se koskettaa

**FIN**

sähköjohtoon.

Vältä ehdottomasti koskettamista sillä sähköjohtoihin.

- Älä käytä iskuruuvinväännintä räjähdysalttiissa ilmapiiressä.
- Pöly saattaa olla vaarallista käyttäjän terveydelle. Tämä koskee sekä työstössä syntynyttä että ylös pölyävää pölyä. Työstettävästä materiaalista riippuen pölyt ja kaasut saattavat olla vaarallisia käyttäjän terveydelle (esim. syöpä, syntymävauriot, astma ja / tai ihosairaudet). Käytä pölynsuojanaamaria.
- Huolehdi siitä, että poisvirtaava ilma pölyyttää mahdollisimman vähän pölyä ilmaan.
- Melu voi aiheuttaa pysyviä kuulovaurioita. Suojaamaton altistaminen korkeille melunpäästöille saattaa johtaa kuulon menetykseen tai muihin ongelmiin, kuten korvien soimiseen (kilinää, surinaa, vihellystä tai hurinaa korvissa). Käytä kuulosuojauksia. Syntyvän melun ja tärinän pitämiseksi mahdollisimman alhaisina tulee noudattaa käyttöohjeessa annettuja huolto- ja käyttöohjeita. Tärinää vaimentava materiaali välikerroksena voi myös vaimentaa melua, jos sen käyttö on tilanteesta riippuen mahdollista.
- Käytä vain sopivia pistoliitostyökaluja.
- Tärinä saattaa kulkea koko kehon alueelle ja erityisesti käsivarsiin ja käsiin. Voimakas tai jatkuva tärinä saattaa aiheuttaa hermo- ja verisuonihäiriöitä. Säännölliset työtauat vähentävät tärinän aiheuttaman häiriön vaaraa.
- Pitele laitetta kevyellä, mutta pitävällä otteella, ja tarkkaile syntyviä reaktiovoimia. Tärinän aiheuttamien häiriöiden vaara on periaatteellisesti suurempi, kun ote on tiukka.
- Käytä lämpimiä vaatteita työskennellessäsi kylmässä ympäristössä. Pidä kätesi lämpiminä ja kuivina.
- Jos huomaat laitetta käyttäessäsi kipuja tai toistuvia oireiluja, älä jätä niitä huomiotta, vaan hakeudu lääkäriin hoitoon.
- Älä anna kylmän ilman virrata käden ylitse.
- Paineilma saattaa aiheuttaa vakavia vammoja.
- Älä kohdistaa ulosvirtaavaa paineilmaa muita henkilöitä tai itseäsi kohti.
- Irrota paineilmalaitantä ja tee laite paineettomaksi, ennen kuin ryhdyt huoltamaan, korjaamaan tai kuljettamaan laitetta tai haluat vaihtaa työkalun toiseen.
- Älä kannaa paineilmatyökaluja letkusta.
- Älä koskaan anna laitteen käydä pitempään täydellä joutokäyntikierto- ja kuormittamatta.
- Tiivistin ja johdot kuumenevat voimakkaasti käytön aikana. Koskettamisesta aiheutuu palovammoja.
- Tiivistimen imemät kaasut tai höyryt tulee pitää

puhtaina lisäaineista, jotka saattavat aiheuttaa tulipalon tai räjähdyksen tiivistimessä.

- Pidä kätesi poissa käytetyn työkalun (palan) läheltä välttääksesi tapaturmat.
- Vain pätevät, koulutetut henkilöt saavat käyttää tätä laitetta.
- Älä muuta tätä laitetta. Muutokset saattavat heikentää turvavarusteiden vaikutusta ja täten lisätä käyttäjään kohdistuvia vaaroja.
- Pane käyttöohje kaikkien käyttäjien ulottuville.
- Tarkasta säännöllisin väliajoin, että laitteen tyyppikilpi ja tunnusmerkinnät ovat luettavissa, ja jos ne ovat vahingoittuneet, ota yhteyttä asiakaspalveluun.
- Käytä ja huolla laitetta käyttöohjeessa annettujen ohjeiden mukaisesti vähentääksesi pölyt tai kaasut, melunpäästöt ja tärinän minimiini.
- Jos työstössä syntyy pölyä tai kaasua, on ensiarvoisen tärkeää pitää ne hallinnassa niiden syntymäpaikalla.
- Valitse, huolla ja vaihda käyttömateriaalit / työkalut käyttöohjeen mukaisesti, jotta vältät pölyjen/kaasujen, melun ja tärinän tarpeettoman lisääntymisen. Lopeta laitteen käyttö, jos havaitset tunnotomuutta, pistelyä, kipuja tai ihon vaalenemista sormissasi tai käsissäsä, ja hakeudu lääkäriin hoitoon.
- Ympärisinkoilevat letkut saattavat aiheuttaa vakavia vammoja. Tarkasta, etteivät letkut ja niiden liitokset ole vahingoittuneet tai löystyneet.
- Älä käytä pikaliittimiä ilmansyötössä. Käytä letkuliitoksia, joiden kierteet ovat karkaistua terästä (tai muuta materiaalia, jonka tärinänkesto on yhtä hyvä).
- Käytettäessä yleiskäyttöisiä pyörintäliittimiä (leukaliittimiä) täytyy niihin asentaa pidätystapit ja käyttää paineilmaletkujen pidätinjärjestelmää, jotta saadaan suojaus mahdollisilta „letku työkaluun“ tai „letku letkuun“ -virheiltiloilta.

## 2. Laitteen kuvaus (kuvat 1 / 2)

1. Säätöruuvi (vääntömomentti)
2. Liipaisin
3. Kiertosuunnan vaihto myötä-/vastapäivään
4. Nelikanta-palaistukka
5. Hienosäätöruuvi
6. Pistokenippa
7. Pidennyslisäke
8. Erikois-paineilmaöljy
9. Pistolisäkkeet (koko: 9 mm, 10 mm, 11 mm, 13 mm, 14 mm, 17 mm, 19 mm, 22 mm, 24 mm, 27 mm)

### 3. Toimituksen laajuus

- Avaa pakkaus ja ota laite varovasti pakkauksesta.
- Poista pakkausmateriaalit sekä pakkaus- ja kuljetusvarmistukset (mikäli käytetty).
- Tarkasta, onko toimitus täysilukuihin.
- Tarkasta, onko laitteessa tai varusteissa kuljetusvaurioita.
- Säilytä pakkaus, mikäli mahdollista, takuuajan loppuun saakka.

#### HUOMIO

**Laite ja pakkausmateriaalit eivät ole lasten leikkikaluja! Lapset eivät saa leikkiä muovipusseilla, kelmuilla tai pienillä osilla! Niistä uhkaa nielaisu- ja tukehtumisvaara!**

- Paineilma-iskuruuvinväänin
- Pistokennippa
- Pidennyslisäke
- Erikois-paineilmaöljy
- Pistolisäkesarja (10-osainen)
- Alkuperäiskäyttöohje

### 4. Määräysten mukainen käyttö

Iskuruuvinväänin on kätevä paineilmakäyttöinen laite, joka on tarkoitettu käytettäväksi kodinkorjauksissa sekä autoalalla.

Se soveltuu ruuviliitosten kiristämiseen ja irrottamiseen autoissa (renkaitten asennus, jne.) sekä maatalouden alalla.

Poistoilma virtaa liipaisimen (2) kautta alaspäin pois.

Pistoavainpalojen (9) vaihto käy helposti ja nopeasti. Paineilmaliitintä tehdään pistonipan ja pikaliittimen avulla.

Konetta saa käyttää ainoastaan sille määrättyyn tarkoitukseen. Kaikkalainen tämän ylittävä käyttö katsotaan määräysten vastaiseksi. Laitteen omistaja/käyttäjä eikä suinkaan sen valmistaja on vastuussa kaikista tästä aiheutuvista vahingoista tai loukkaantumisista.

Ole hyvä ja ota huomioon, että laitteitamme ei ole suunniteltu käytettäväksi pienteollisuus-, käsityöläis- tai teollisuustarkoituksiin. Emme hyväksy mitään takuuvaateita, jos laitetta käytetään pienteollisuus-, käsityöläis- tai teollisuustyöpaikoilla tai näihin verrattavissa olevissa toimissa. Korjaukset ja huoltotyöt saa suorittaa vain valtuutettu alan korjaamo.

#### Huomaa!

**Liian pieni letkun sisähalkaisija ja liian pitkä letkujohdo aiheuttavat laitteen tehohäviöitä.**

### 5. Tekniset tiedot

suurin irrotusmomentti	312 Nm
työalue (suurin kierteiden koko)	M14
suurin sallittu työpaine	6,3 baaria
joutokäyntikierrosluku	7.250 min <sup>-1</sup>
nelikulmaistukka	12,7 mm (1/2 tuumaa)
ilmantarve 6,3 baarilla	310 l/min
suositeltu letkun halkaisija	Ø 10 mm
suositeltu letkun pituus	10 m
Paino	2,2 kg

### Melu ja värinä

Melunpäästöt ja värinäarvot on mitattu standardien ISO 15744 ja ISO 28927-2 mukaisesti.

Äänen painetaso L <sub>pA</sub>	84,4 dB(A)
Mittausepäätarkkuus K <sub>pA</sub>	3 dB
Äänen tehotaso L <sub>WA</sub>	95,4 dB(A)
Mittausepäätarkkuus K <sub>WA</sub>	3 dB

#### Käytä kuulosuojuksia.

Melu saattaa aiheuttaa kuulon menetyksen.

#### Tärinä

Tärinänpäästöarvo a<sub>h</sub> = 3,3 m/s<sup>2</sup>

Mittausepäätarkkuus K = 0,82 m/s<sup>2</sup>

#### Täydentäviä tietoja

#### Varoitus!

Ilmoitettu värinän päästöarvo on mitattu normitetun koestusmenetelmän avulla ja se saattaa muuttua, riippuen laitteen käytötavasta ja olosuhteista, ja poikkeustapauksissa ylittää annetun arvon.

Annettua värinänpäästöarvoa voidaan käyttää vertailutarkoituksiin verrattaessa yhtä laitetta toiseen samantyyppiseen laitteeseen.

**FIN**

Ilmoitettua tärinänpäästörvoa voidaan myös käyttää hyväksi laadittaessa päästöjen vaikutuksen alustavaa arviointia.

**Rajoita melunpäästöt ja tärinä mahdollisimman vähäisiksi!**

- Käytä ainoastaan moitteettomia laitteita.
- Huolla ja puhdista laite säännöllisesti.
- Sovita työskentelytapasi laitteen mukaiseksi.
- Älä ylikuormita laitetta.
- Tarkastuta laite aina tarvittaessa.
- Sammuta laite, kun sitä ei käytetä.
- Käytä suojakäsineitä.

**Jäämäriskit**

**Silloinkin, kun käytät tätä laitetta määräysten mukaisesti, jää jäljelle joitain riskejä. Tämän laitteen rakenteesta ja mallista riippuen saattaa esiintyä seuraavia vaaroja:**

1. kuulovauriot, ellei käytetä soveliaita kuulosuojaimia.
2. terveydellisiä haittoja, jotka aiheutuvat käden-käsivarren tärinästä, jos laitetta käytetään pitemmän aikaa tai sitä ei käsitellä ja huolleta määräysten mukaisesti.

**Ilmansyöttö:**

Paineensäätömahdollisuudella varustetulla paineilman lähteellä, kuten esim. kompressorilla. Lue ennen käyttöönottoa myös luku 8 (Huolto ja hoito).

**Kompressorin tehotiedot:**

Käytetyn kompressorin painesäiliön tilavuuden tulee olla vähintään 50 litraa ja sen moottorin tehon n. 2,2 kW.

**Säätöarvot työskentelyä varten:**

Säädä paineilmansyötön työskentelypaineen arvoksi enintään 6,3 baaria.

**Letkun läpimitta:**

Laitteen suurimman tehon saavuttamiseksi (esim. pyöränmuttereiden irrotukseen) käytetyn letkun täytyy olla läpimitaltaan vähintään 10 mm.

**Huomaa:**

**Käytä ruuvinväännintä käyttäessäsi tarvittavia suojavarusteita, erityisesti suojalaseja. Noudata turvallisuusmääräyksiä.**

**6. Käyttöönotto (kuva 3)**

Ruuvaa mukana toimitettu pistonippa (6) ilmoitettua sen jälkeen kun olet ensin kiertänyt 2-3 kerrosta tiivistenauhaa kierteiden päälle. Työnnä tarvittava pistolisäke (9) nelikulmaistukkaan. Säädä oikea kiertosuunta kääntöpultilla (3). R = kierto vasemmalle / ruuvi irrotetaan, F = kierto oikealle / ruuvi kiristetään. Työnnä pistolisäke ruuvien kantaan. Paina laukaisinta (2). Ilmansäättöruuvia (1) vähän painamalla ja samalla kääntämällä voidaan paineilman syöttöä säädellä. **Merkki 4 = suurin vääntömomentti, merkki 1 = pienin vääntömomentti.** Liitäntä paineilman lähteeseen tehdään joustavalla paineilmaletkulla ja pikaliittimellä. Parhaan iskuruuvinvääntimen tehon saavuttamiseksi käytettävällä paineilmaletkulla, jonka sisäläpimitta on 10 mm.

**Huomio!**

- Jos pyöränmutterit ovat juuttuneet pahasti kiinni tai ruostuneet, tulee ne „löysätä“ mutteriristiavaimella tai momenttiruuviaavaimella.
- Iskuruuvinväännintä tulisi käyttää vain ruuvien ja muttereiden irrottamiseen. Jos ruuvit ja mutterit halutaan kuitenkin kiristää iskuruuvinvääntimellä, tulee käyttää tähän tarkoitettua vääntömomentin rajoitinta, koska muuten ruuviiliitos saattaa vahingoittaa liiallisen voiman vuoksi. Rajoittimia on saatavana alan liikkeistä, ne eivät kuulu toimitukseen.
- Kiristä sellaiset ruuvit ja mutterit, joille on määrätty vääntömomentti (esim. autoalalla valmistajan antamat määräykset), ehdottomasti vain käyttäen tähän tarkoitettua vääntömomentin rajoitinta.

**7. Huolto ja hoito**

**Huomio:** Irrota laite paineilmaverkosta, ennen kuin suoritat huolto- ja puhdistustöitä.

Tässä annettujen huolto-ohjeiden noudattaminen varmistaa tämän laatutuotteen pitkäikäisyyden ja häiriöttömän toiminnan.

Ruuvinvääntimesi jatkuvaa moitteetonta toimintaa varten tarvitaan säännöllistä voitelua. Käytä tähän vain erityistä paineilmaöljyä, joka kuuluu toimitukseen. Erikois-paineilmaöljyjä saat myös alan liikkeistä.

Tarkasta säännöllisin väliajoin kierrosluku ja tärinän taso yksinkertaisella silmäämääräisellä tarkastuksella.

**Viite:** Käytä ympäristöystävällistä paineilmajoilyä, jos käytät laitetta korjaamon ulkopuolella.

Voitelun suorittamisessa on kaksi mahdollista vaihtoehtoa:

#### 7.1 sumuöljyämislaitteella

Kytke paineilmanlähteen ja iskuruuvinvääntimen väliin täysivarusteinen huoltoyksikkö, jossa on öljysumutin. Huoltoyksikköitä on saatavana alan liikkeistä, ne eivät kuulu toimitukseen.

#### 7.2 käsin

Pane ennen jokaista paineilmatyökälyä käynnistystä 3-5 tippaa erikois-paineilmajoilyä paineilmalitintään. Jos paineilmatyökälyä ei käytetä useampaan päivään, tulee panna 5-10 3-5 tippaa erikois-paineilmajoilyä paineilmalitintään ennen laitteen käynnistämistä. Säilytä paineilmatyökälyä vain kuivissa tiloissa.

#### 7.3 Kääntöpultin (3) vasteen säätäminen

Pultin (3) vaihtokytkennän vastusta voi säätää kääntämällä säätöruuvia (5). Vastus on säädetty tehtaalla optimaaliseksi eikä sitä tarvitse säätää uudelleen käyttöönnotossa.

#### 7.4 Muut huoltotoimet

Laitteen sisällä ja kohdassa (A), joka esitetään kuvassa 4, ei tarvitse tehdä mitään huoltotoimia.

### 8. Takuu ei kata näitä vaurioita:

- kuluvat osat
- luvattoman työpaineen aiheuttamat vauriot.
- käsittelemättömän paineilman aiheuttamat vauriot.
- virheellisen käytön tai vieraan käsittelyn aiheuttamat vauriot.

### 9. Puhdistus ja varaosatilau

#### 9.1 Puhdistus

- Pidä turvalaitteet, ilmaaot ja moottorin runko niin puhtaina pölystä ja liasta kuin suinkin mahdollista. Pyyhi laite puhtaalla rievulla tai puhalla lika pois paineilamalla käyttäen alhaista paineasetusta.
- Suosittelemme laitteen puhdistamista aina heti käytön jälkeen.
- Puhdista laite säännöllisin väliajoin kostealla rievulla käyttäen hieman saippuaa. Älä käytä puhdistusaineita tai liuotteita; ne saattavat syövyttää laitteen muoviosia. Huolehdi siitä, ettei

laitteen sisälle pääse vettä.

#### 9.2 Varaosatilau:

Varaosia tilattaessa tulee antaa seuraavat tiedot:

- laitteen tyyppi
- laitteen tuotenumero
- laitteen tunnusnumero

Aktuellit hinnat ja muita tietoja löydät verkkosivustosta [www.isc-gmbh.info](http://www.isc-gmbh.info)

### 10. Säilytys

Säilytä laite ja sen varusteet valolta, kosteudelta ja pakkaselta suojatussa tilassa poissa lasten ulottuvilta. Paras säilytyslämpötila on 5°C:n ja 30°C:n välillä. Säilytä laite mieluiten alkuperäispakkauksessaan.

### 11. Käytöstäpoisto ja uusiokäyttö

Laite on pakattu kuljetuspakkaukseen, jotta vältetään kuljetusvauriot. Tämä pakkaus on raaka-ainetta ja sitä voi siksi käyttää uudelleen tai sen voi toimittaa kierrätyksen kautta takaisin raaka-ainekierto. Laite ja sen varusteet on valmistettu eri materiaaleista, kuten esim. metallista ja muoveista. Toimita vialliset rakenneosat ongelmajätehävitykseen. Tiedustele ohjeita alan ammattiliikkeestä tai kunnanhallitukselta!

GR



„Προειδοποίηση – Για τη μείωση του κινδύνου τραυματισμού διαβάστε την Οδηγία χρήσης“



**Να φοράτε ωτοπροστασία.**

Η επίδραση θορύβου μπορεί να προκαλέσει την απώλεια της ακοής.



**Να φοράτε προστατευτικά γυαλιά.**

Κατά τη διάρκεια της εργασίας δημιουργούνται σπινθήρες ή πετιούνται μικρά τεμάχια από τη συσκευή, ροκανίδια και σκόνες. Συνέπεια μπορεί να είναι η απώλεια της όρασής σας.

**⚠ Προσοχή!**

Κατά τη χρήση των συσκευών πρέπει, προς αποφυγή τραυματισμών, να τηρούνται και να λαμβάνονται ορισμένα μέτρα ασφαλείας. Διαβάστε για το λόγο αυτό προσεκτικά τις Οδηγίες χρήσης / Υποδείξεις ασφαλείας. Φυλάξτε τις καλά για να έχετε τις πληροφορίες πάντα στη διάθεσή σας. Εάν παραδώσετε τη συσκευή σε άλλα άτομα, δώστε μαζί και αυτές τις Οδηγίες χρήσης / Υποδείξεις ασφαλείας. Δεν αναλαμβάνουμε καμία ευθύνη για ατυχήματα ή βλάβες που οφείλονται σε μη τήρηση αυτών των Οδηγιών χρήσης και των Υποδείξεων ασφαλείας.

**1. Υποδείξεις ασφαλείας****⚠ ΠΡΟΕΙΔΟΠΟΙΗΣΗ**

**Διαβάστε όλες τις Υποδείξεις ασφαλείας και τις Οδηγίες.** Σε περίπτωση παραλείψεων κατά την τήρηση των Υποδείξεων ασφαλείας μπορεί να προκληθεί ηλεκτροπληξία, πυρκαγιά και/ή σοβαροί τραυματισμοί.

**Φυλάξτε για μελλοντική χρήση όλες τις Υποδείξεις ασφαλείας και τις οδηγίες.**

Προστατέψτε τον εαυτό σας και το περιβάλλον με κατάλληλα μέτρα προστασίας από κινδύνους ατυχημάτων.

- Μην χρησιμοποιείτε το κρουστικό κατασβίδι για εργασίες για τις οποίες δεν προορίζεται.
- Να κρατάτε τα αεροεργαλεία μακριά από παιδιά.
- Να εργάζεστε μόνο όταν είστε συγκεντρωμένοι και ξεκούραστοι.
- Ρακόρ πεπιεσμένου αέρα μόνο μέσω ταχυσύνδεσμου.
- Η ρύθμιση της πίεσης εργασίας να γίνεται μέσω ρυθμιστή πίεσης.
- Σαν πηγή ενέργειας μη χρησιμοποιείτε οξυγόνο ή εύφλεκτα αέρια. Υφίσταται κίνδυνος πυρκαγιάς και έκρηξης.
- Να μη γίνεται υπέρβαση της μέγιστης επιτρεπτής πίεσης εργασίας.
- Να χρησιμοποιείτε τη συσκευή μόνο με την για την εκάστοτε εργασία απαιτούμενη πίεση προς αποφυγή άσκοπης υψηλής στάθμης θορύβου, αυξημένης φθοράς και πρόκλησης βλάβης.
- Προσοχή στους εκτιναζόμενους σωλήνες πεπιεσμένου αέρα. Κατά το χαλάρωμα του ταχυσύνδεσμου να κρατάτε με το χέρι το τμήμα του σωλήνα με το σύνδεσμο ώστε να αποφύγετε ενδεχόμενους τραυματισμούς από σωλήνα που ξεπετιέται προς τα πίσω.
- Κατά την εργασία με το κρουστικό κατασβίδι να χρησιμοποιείτε τα εκάστοτε απαιτούμενα προστατευτικά ρούχα, ιδιαίτερα άθραυστα προστατευτικά γυαλιά, ωτοασπίδες και προστατευτικά γάντια.
- Υφίσταται κίνδυνος τραυματισμού από θρίσματα που σε περίπτωση θραύσης του χρησιμοποιούμενου εργαλείου (καρυδάκι) εκτοξεύονται με μεγάλη ταχύτητα.
- Σιγουρευτείτε πως έχει ασφαλιστεί καλά το αντικείμενο που επεξεργάζεστε.
- Να φοράτε πάντα τον κατάλληλο ρουχισμό εργασίας. Μη φοράτε φαρδιά ρούχα ή κοσμήματα. Να κρατάτε τα μαλλιά, τα ρούχα και τα γάντια μακριά από κινούμενα εξαρτήματα. Τα φαρδιά ρούχα, τα κοσμήματα ή τα μακριά μαλλιά θα μπορούσαν να πιαστούν από τα κινούμενα εξαρτήματα και να προκαλέσουν σοβαρούς τραυματισμούς.
- Να κρατάτε τα χέρια σας μακριά από περιστρεφόμενα τμήματα. Μην κρατάτε ποτέ το σύστημα μετάδοσης, το χρησιμοποιούμενο εργαλείο ή την επέκταση.
- Τα περιστρεφόμενα τμήματα μπορεί να πιάσουν τα λαστιχένια ή τα με μέταλλο ενισχυμένα γάντια.
- Μη φοράτε ξεφτισμένα γάντια.
- Η χρήση της συσκευής μπορεί να προκαλέσει θλάσεις, εκδορές, τραύματα και εγκαύματα. Να φοράτε τα κατάλληλα γάντια που ταιριάζουν στα χέρια σας.
- Ο χρήστης πρέπει να είναι σωματικά σε θέση να χειριστεί τη συσκευή.
- Απρόοπτες κινήσεις του κρουστικού κατασβιδιού εξαιτίας αντιδραστικών δυνάμεων ή θραύσης του χρησιμοποιούμενου εργαλείου μπορούν να προκαλέσουν τραυματισμούς.
- Μία αναπάντεχη κίνηση του χρησιμοποιούμενου εργαλείου μπορεί να προκαλέσει μια απρόβλεπτη κατάσταση.
- Να αποφεύγετε τη μη φυσιολογική στάση του σώματος. Φροντίστε την ευστάθειά σας και την ισορροπία σας για να είστε σε θέση να αντιμετωπίσετε τις κανονικές ή απρόβλεπτες κινήσεις του κρουστικού κατασβιδιού πεπιεσμένου αέρα σε περίπτωση αντιδραστικών δυνάμεων.
- Σε περίπτωση διακοπής της παροχής του αέρα, αφήστε ελεύθερο το μοχλό της σκανδάλης (2).
- Μη χρησιμοποιείτε τη συσκευή όταν δεν έχετε αρκετό χώρο για τη χρήση της. Προσέξτε να μην πιαστούν τά δάκτυλά σας ανάμεσα στη συσκευή και στο κατεργαζόμενο αντικείμενο. Αυτό ισχύει ιδιαίτερα στο λασκάρισμα των βιδωτών συνδέσμων.
- Η εργασία με τη συσκευή μπορεί να προκαλέσει

**GR**

ενοχλήσεις στα χέρια, μπράτσα, στους ώμους, στο σβέρο και σε άλλα σημεία του σώματος.

- Πριν από την αποκατάσταση βλαβών, την αλλαγή εργαλείου και τις εργασίες ρύθμισης και συντήρησης να βγάξετε το φως της συσκευής από την παροχή πεπιεσμένου αέρα.
- Να χρησιμοποιείτε μόνο γνήσια ανταλλακτικά.
- Να χρησιμοποιείτε μόνο αντάπτες και εργαλεία που είναι σε καλή κατάσταση και προβλέπονται για τη χρήση με το κρουστικό κατασαβίδι.
- Μη χρησιμοποιείτε ελαττωματικές συσκευές.
- Οι συχνότεροι τραυματισμοί κατά την εργασία είναι γλιστρήμα, σκόνταμα και πτώσεις. Να προσέχετε τις ολισθηρές επιφάνειες που οφείλονται στη χρήση του εργαλείου και να προσέχετε να μην μπερδευτείτε στο σωλήνα του αέρα.
- Να προσέχετε τους όχι εμφανείς κινδύνους όπως τους ηλεκτρικούς αγωγούς. Να προσέχετε κατά τη χρήση της συσκευής να μη καταστρέψετε ηλεκτρικούς αγωγούς ή αγωγούς νερού.
- Αυτή η συσκευή δεν είναι μονωμένη σε περίπτωση επαφής με ηλεκτρικό αγωγό. Να αποφεύγετε οπωσδήποτε κάθε επαφή με ηλεκτρικούς αγωγούς.
- Μην χρησιμοποιείτε το κρουστικό κατασαβίδι σε εκρηκτική ατμόσφαιρα.
- Οι σκόνες μπορεί να είναι επιβλαβείς για την υγεία ατόμων. Αυτό ισχύει για τις σκόνες που δημιουργούνται κατά την κατεργασία. Ανάλογα με το υλικό που επεξεργάζεστε μπορεί οι σκόνες και τα αέρια να είναι επικίνδυνα για τον χειριστή (π. χ. καρκίνο, επίδραση στο έμβρυο, άσθμα και/ή δερματίτιδα). Να χρησιμοποιείτε μάσκα προστασίας από σκόνη.
- Να προσέχετε ο εξερχόμενος αέρας να κινεί όσο λιγότερη σκόνη γίνεται.
- Οι εκπεμπόμενοι θόρυβοι μπορεί να προκαλέσουν μόνιμες βλάβες της υγείας. Η έκθεση χωρίς προστασία σε υψηλές στάθμες θορύβου μπορεί να προκαλέσει την απώλεια της ακοής όπως εμβόες (κουδουνισμό, σφύριγμα ή βουητά στα αυτιά). Να χρησιμοποιείτε ωτοασπίδες. Για να κρατήσετε τον δημιουργούμενο θόρυβο και τις δονήσεις σε όσο πιο χαμηλά επίπεδα γίνεται, ακολουθήστε τις υποδείξεις συντήρησης και εφαρμογής που θα βρείτε στις οδηγίες χρήσης. Υλικό απόσβεσης θορύβων σαν ενδιάμεση στρώση, μπορεί ανάλογα με την περίπτωση, να ελαττώσει επίσης το θόρυβο.
- Να χρησιμοποιείτε τα κατάλληλα εργαλεία για την κατεργασία.
- Οι δονήσεις μπορούν να μεταδοθούν σε όλο το σώμα και ειδικά σε μπράτσα και χέρια. Οι πολύ ισχυρές και μεγάλης διάρκειας δονήσεις μπορεί να προκαλέσουν βλάβες στα νεύρα και τα αγγεία. Τα τακτικά διαλείμματα μειώνουν τον κίνδυνο βλάβης της υγείας που προκαλείται από δονήσεις.
- Να κρατάτε τη συσκευή πιάνοντάς την με ασφαλή τρόπο και να προσέχετε ενδεχόμενες δυνάμεις αντίκρουσης. Ο κίνδυνος ενοχλήσεων από δονήσεις είναι μεγαλύτερος όταν κρατάτε τη συσκευή πολύ σφικτά.
- Να φοράτε ζεστά ρούχα όταν εργάζεστε σε κρύο περιβάλλον. Να κρατάτε τα χέρια σας ζεστά και στεγνά.
- Εάν κατά τη χρήση της συσκευής παρουσιαστούν πόνοι ή επαναλαμβανόμενα συμπτώματα, μη τα αγνοήσετε, αλλά συμβουλευθείτε έναν γιατρό.
- Μην αφήνετε κρύο ρεύμα αέρα να περάσει στα χέρια σας.
- Ο πεπιεσμένος αέρας μπορεί να προκαλέσει σοβαρά τραύματα.
- Μην τείνετε τον εξερχόμενο πεπιεσμένο αέρα προς άλλα πρόσωπα ή προς τον εαυτό σας.
- Διακόψτε την παροχή πεπιεσμένου αέρα και αποπίεστε τη συσκευή πριν από εργασίες συντήρησης, επισκευής και πριν από μεταφορά ή αλλαγή του εργαλείου.
- Μην μεταφέρετε τα εργαλεία αέρα κρατώντας τα από το σωλήνα.
- Μην λειτουργείτε τη μηχανή χωρίς φορτίο με πλήρη αριθμό στροφών κενού για περισσότερο χρονικό διάστημα.
- Οι αντλίες συμπίκνωσης και οι αγωγοί φτάνουν κατά τη λειτουργία ψηλές θερμοκρασίες. Επαφή μπορεί να προκαλέσει εγκαύματα.
- Τα από τον συμπυκνωτή αναρροφώμενα αέρια και οι ατμοί να τηρούνται ελεύθεροι/α από πρόσθετες ουσίες που θα μπορούσαν να προξενήσουν στον συμπυκνωτή πυρκαγιές και εκρήξεις.
- Να κρατάτε τα χέρια σας μακριά από το χρησιμοποιούμενο εργαλείο (καρδιάκι) ώστε να αποφεύγετε ενδεχόμενους τραυματισμούς.
- Η χρήση της συσκευής αυτής επιτρέπεται μόνο σε εξειδικευμένα και ειδικά εκπαιδευμένα άτομα.
- Μην τροποποιείτε τη συσκευή αυτή. Κάθε επέμβαση μπορεί να μειώσει την ασφάλεια και να αυξήσει τον κίνδυνο για τον χρήστη.
- Να δίνετε τις οδηγίες χρήσης σε κάθε άτομο που χρησιμοποιεί τη συσκευή.
- Να ελέγχετε τακτικά την πινακίδα στοιχείων και τις σημάνσεις στη συσκευή εάν είναι ευκρινείς και σε περίπτωση που έχουν υποστεί ζημιά, επικοινωνήστε με το κέντρο μας εξυπηρέτησης



πελατών.

- Να χρησιμοποιείτε και να συντηρείτε τη συσκευή όπως συνιστάται στις οδηγίες χρήσης, ώστε να ελαχιστοποιείτε τη δημιουργία σκόνης ή αερίων, θορύβου και δονήσεων.
- Εκεί που δημιουργείται σκόνη είναι πολύ σημαντικό να ελέγχεται τη στιγμή που δημιουργείται.
- Να επλέγετε, να συντηρείτε και να αντικαταστήτε τα αναλώσιμα/εργαλεία όπως περιγράφεται στις οδηγίες χρήσης ώστε να αποφεύγεται η αύξηση δημιουργίας σκόνης/αερίων, θορύβου και δονήσεων. Να διακόπτετε τη χρήση της συσκευής σε περίπτωση μωδιάσματος ή πόνων ή όταν το δέρμα στα δάκτυλα και χέρια πάρει πιο ανοικτό χρώμα και συμβουλευθείτε έναν γιατρό.
- Εκσφενδονιζόμενοι σωλήνες μπορούν να προκαλέσουν σοβαρούς τραυματισμούς. Να ελέγχετε πάντα τους ελαττωματικούς ή χαλαρούς σωλήνες και συνδέσμους.
- Μη χρησιμοποιείτε ταχυσυνδέσμους στην είσοδο του αέρα. Να χρησιμοποιείτε συνδέσμους σωλήνα με σπείρωμα από σκληρυμένο ατσάλι (ή από υλικό με παρόμοια αντίσταση σε κραδασμούς).
- Εάν χρησιμοποιούνται γενικής χρήσης περιστρεφόμενες συνδέσεις (σύμπλεξη με σιαγόνες), πρέπει να τοποθετηθούν πείροι ασφάλισης και σύστημα συγκράτησης των σωλήνων πεπιεμένου αέρα, για να εξασφαλιστεί προστασία κατά λάθος συνδε-σεων σωλήνα σε εργαλείο ή σωλήνα σε σωλήνα.

## 2. Περιγραφή της συσκευής (εικ. 1/2)

1. Βίδα ρύθμισης (ροπή στρέψης)
2. Σκανδάλη
3. Μπουλόνι αλλαγής κατεύθυνσης δεξιά-αριστερά
4. Τετράγωνη υποδοχή
5. Βίδα ρύθμισης
6. Γλώσσα
7. Επέκταση
8. Ειδικό λάδι πεπιεμένου αέρα
9. Εργαλεία (μέγεθος: 9 mm, 10 mm, 11 mm, 13 mm, 14 mm, 17 mm, 19 mm, 22 mm, 24 mm, 27 mm)

## 3. Συμπαράδιδόμενα

- Ανοίξετε τη συσκευασία και βγάλτε προσεκτικά τη συσκευή.
- Απομακρύνετε τα υλικά συσκευασίας καθώς και τα συστήματα προστασίας της συσκευασίας / μεταφοράς (εάν υπάρχουν).
- Ελέγξτε εάν είναι πλήρες το περιεχόμενο.
- Ελέγξτε τη συσκευή και τα αξεσουάρ για ενδεχόμενες ζημιές από τη μεταφορά.
- Φυλάξτε τη συσκευασία αν γίνεται μέχρι την πάροδο της προθεσμίας της εγγύησης.

### ΠΡΟΣΟΧΗ

**Η συσκευή και τα υλικά συσκευασίας δεν είναι παιχνίδια! Τα παιδιά δεν επιτρέπεται να παίζουν με πλαστικές σακούλες, πλαστικές μεμβράνες και μικροαντικείμενα! Υφίσταται κίνδυνος κατάποσης και ασφυξίας!**

- Κρουστικό κατασβίδι πεπιεμένου αέρα
- Γλώσσα
- Επέκταση
- Ειδικό λάδι πεπιεμένου αέρα
- Εργαλεία (10 τεμάχια)
- Πρωτότυπο Οδηγίων χρήσης

## 4. Ενδειγμένη χρήση

Το κρουστικό κατασβίδι είναι μία εύχρηστη συσκευή πεπιεμένου αέρα για τη χρήση σε μαστορέματα και στον τομέα αυτοκινήτων.

Ενδείκνυται για τη στερέωση και το ξεβίδωμα βιδωτών συνδέσμων στον τομέα αυτοκινήτων (ελαστικά κλπ.) καθώς και στον τομέα γεωργίας.

Ο αέρας εξέρχεται από την σκανδάλη (2) προς τα κάτω.

Η αλλαγή των εργαλείων (9) είναι απλή και γίνεται γρήγορα. Η σύνδεση πεπιεμένου αέρα γίνεται μέσω γλωσσίστας και ταχυσυνδέσμου.

Η μηχανή να χρησιμοποιείται μόνο για το σκοπό για τον οποίο προορίζεται. Κάθε πέραν τούτου χρήση δεν είναι ενδειγμένη. Για ζημιές ή τραυματισμούς παντός είδους που οφείλονται σε μη ενδειγμένη χρήση ευθύνεται ο χρήστης / χειριστής και όχι ο κατασκευαστής.

Παρακαλούμε να προσέξετε, πως οι συσκευές μας δεν έχουν κατασκευαστεί για επαγγελματική, βιοτεχνική και βιομηχανική χρήση. Δεν αναλαμβάνουμε καμία εγγύηση, εάν η συσκευή

**GR**

χρησιμοποιηθεί σε βιοτεχνίες ή βιομηχανίες ή σε παρόμοιες εργασίες. Οι επισκευές και το σέρβις να εκτελούνται μόνο από εξειδικευμένα συνεργεία.

**Προσέξτε!**

**Μία πολύ μικρή εσωτερική διάμετρος σωλήνα και πολύ μακρύς εύκαμπος σωλήνας μειώνουν την απόδοση της συσκευής.**

**5. Τεχνικά χαρακτηριστικά**

Μέγ. ροπή στρέψης λασκαρίσματος	312 nm
Πεδίο εργασίας (μέγ. μέγεθος σπειρώματος)	M14
Μέγ. επιτρεπτή πίεση λειτουργίας	6,3 bar
Αριθμός στροφών ραλεντί	7250 min <sup>-1</sup>
Υποδοχή αρσενικού τετράγωνου	12,7 mm (1/2 ίντσα)
Κατανάλωση αέρα σε 6,3 bar	310 l/min.
Συνιστώμενη διάμετρος σωλήνα	Ø 10 mm
Συνιστώμενο μήκος σωλήνα	10 m
Βάρος	2,2 kg

**Θόρυβος και δόνηση**

Ο θόρυβος και οι δονήσεις μετρήθηκαν σύμφωνα με το πρότυπο ISO 15744 και ISO 28927-2.

Στάθμη ηχητικής πίεσης L <sub>PA</sub>	84,4 dB(A)
Αβεβαιότητα K <sub>PA</sub>	3 dB
Στάθμη ακουστικής ισχύος L <sub>WA</sub>	95,4 dB(A)
Αβεβαιότητα K <sub>WA</sub>	3 dB

**Να χρησιμοποιείτε ωτοασπίδες.**

Η επίδραση του θορύβου μπορεί να προκαλέσει την απώλεια της ακοής.

**Δονήσεις:**

Εκπομπή δονήσεων a<sub>H</sub> = 3,3 m/s<sup>2</sup>

Αβεβαιότητα K = 0,82 m/s<sup>2</sup>

**Πρόσθετες πληροφορίες****Προσοχή!**

Η αναφερόμενη τιμή μετάδοσης δόνησης μετρήθηκε βάσει τυποποιημένης μεθόδου ελέγχου

74

και μπορεί να μεταβληθεί ή και σε εξαιρετικές περιπτώσεις να κυμαίνεται άνω της αναφερόμενης τιμής, ανάλογα από τον τρόπο χρήσης της συσκευής.

Η αναφερόμενη μετάδοση δονήσεων μπορεί να χρησιμοποιηθεί και για σύγκριση με άλλο ηλεκτρικό εργαλείο.

Η αναφερόμενη τιμή μετάδοσης δόνησης μπορεί επίσης να χρησιμοποιηθεί και για αρχική εκτίμηση της έκθεσης.

**Περιορίστε τη δημιουργία θορύβου και δόνησης στο ελάχιστο!**

- Να χρησιμοποιείτε μόνο συσκευές σε άψογη κατάσταση.
- Να συντηρείτε και να καθαρίζετε τακτικά τη συσκευή.
- Προσαρμόστε τον τρόπο εργασίας σας στη συσκευή.
- Προσέξτε να μην υπερφορτώνετε τη συσκευή.
- Ενδεχομένως δώστε τη συσκευή για έλεγχο.
- Απενεργοποιήστε τη συσκευή όταν δεν χρησιμοποιείται.
- Να φοράτε γάντια.

**Υπολειπόμενοι κίνδυνοι**

**Ακόμη και σε περίπτωση σωστής και κανονικής χρήσης αυτού του ηλεκτρικού εργαλείου, υφίστανται πάντα υπολειπόμενοι κίνδυνοι. Οι ακόλουθοι κίνδυνοι μπορούν να παρουσιαστούν ανάλογα με το είδος κατασκευής και το μοντέλο αυτού του εργαλείου:**

1. Βλάβες της ακοής, εάν δεν χρησιμοποιηθούν κατάλληλες ωτοασπίδες.
2. Βλάβες της υγείας που προκαλούνται από δονήσεις χεριού-βραχίονα, εάν η συσκευή χρησιμοποιηθεί για μεγαλύτερο χρονικό διάστημα ή δεν οδηγείται και δεν συντηρείται σωστά.

**Τροφοδοσία αέρα:**

Μέσω πηγής πεπιεσμένου αέρα με δυνατότητα ρύθμισης της πίεσης όπως π.χ. συμπιεστής. Πριν τη θέση σε λειτουργία διαβάστε και το εδάφιο 8. (Συντήρηση και περιποίηση).

**Ισχύς του συμπιεστή:**

Ο χρησιμοποιούμενος συμπιεστής να έχει όγκο λέβητα τουλάχιστον 50 λίτρων και ισχύ κινητήρα περί 2,2 kW.

**Ρύθμιση για την εργασία:**

Ρυθμίστε την παροχή πίεσης το ανώτερο σε πίεση εργασίας 6,3 bar.

**Διάμετρος σωλήνα:**

Προς επίτευξη της μέγιστης απόδοσης της συσκευής (π. χ. για ξεβίδωμα βιδών τροχού), πρέπει να χρησιμοποιηθεί σωλήνας με ελάχιστο ονομαστικό μέγεθος 10 mm.

**Προσοχή:**

**Όταν εργάζεστε με το βιδωτήρα να φοράτε τα απαιτούμενα προστατευτικά ρούχα και ιδιαίτερα προστατευτικά γυαλιά.**

**Προσέξτε τις υποδείξεις ασφαλείας.**

**6. Θέση σε λειτουργία (εικ. 3)**

Βιδώστε τη συμπαριδιδόμενη γλώσσα (6) στη σύνδεση αέρα αφού τυλίξετε με μονωτική ταινία 2-3 φορές το σπειρώμα. Βάλτε το απαιτούμενο εργαλείο (9) στην υποδοχή.

Ρυθμίστε την κατεύθυνση περιστροφής στο μπουλόνι αλλαγής κατεύθυνσης (3). R=αριστερή κίνηση/Λασκάρετε τη βίδα, F=αριστερή κίνηση/σφίξτε τη βίδα.

Τοποθετήστε το εργαλείο στην κεφαλή της βίδας. Χειριστείτε τη σκανδάλη (2). Με ελαφριά πίεση και σύγχρονη περιστροφή της βίδας ρύθμιση αέρα (1) μπορείτε να ρυθμίσετε την παροχή του αέρα.

**Σήμανση 4 = μέγ. ροπή στρέψης, σήμανση 1 = ελάχ. ροπή στρέψης.** Η σύνδεση με την πηγή πεπιεσμένου αέρα γίνεται μέσω εύκαμπτου σωλήνα πεπιεσμένου αέρα με ταχυσύνδεσμο. Την καλύτερη απόδοση του κρουστικού κατασβιδιού σας θα την πετύχετε με σωλήνα πεπιεσμένου αέρα LW 10mm.

**Προσοχή!**

- Εάν τα παξιμάδια του τροχού είναι πολύ σφιχτά ή σκουριασμένα, να τα λασκάρετε με ένα σταυρό ή με κλειδί ροπή στρέψης.
- Το κρουστικό κατασβίδι να χρησιμοποιείται μόνο για λασκάρισμα βιδών και παξιμαδιών. Εάν όμως το χρησιμοποιήσετε για σφίξιμο βιδών και παξιμαδιών, να χρησιμοποιήσετε και ένα κατάλληλο σύστημα περιορισμού της ροπή στρέψης για να μην υποστούν βλάβες οι βιδωτοί σύνδεσμοι. Το σύστημα αυτό θα το βρείτε στα ειδικά καταστήματα, δεν συμπαριδίδεται.
- Να σφίγγετε τις βίδες και τα παξιμάδια, για τις/τα οποίες/οποία υφίσταται προδιαγραφή ροπή στρέψης (π.χ. στον τομέα αυτοκινήτων από το εργοστάσιο κατασκευής) μόνο με το κατάλληλο κλειδί ροπή στρέψης.

**7. Συντήρηση και περιποίηση**

**Προσοχή:** Να διακόπτετε την παροχή πεπιεσμένου αέρα πριν την εκτέλεση εργασιών συντήρησης και καθαρισμού.

Η τήρηση των υποδείξεων συντήρησης που αναφέρονται στις οδηγίες αυτές εξασφαλίζει για αυτό το προϊόν ποιότητας μία μεγάλη διάρκεια ζωής και λειτουργία χωρίς βλάβες.

Για άψογη εργασία διάρκειας του κρουστικού κατασβιδιού σας μία καλή λίπανση αποτελεί απαραίτητη προϋπόθεση. Να χρησιμοποιείτε για το σκοπό αυτό μόνο το ειδικό λάδι πεπιεσμένου αέρα που συμπαριδίδεται. Το ειδικό λάδι θα το βρείτε στα ειδικά καταστήματα.

Να ελέγχετε τακτικά τον αριθμό στροφών και τη στάθμη δον'σμων με απλό οπτικό έλεγχο.

**Υπόδειξη:** Να χρησιμοποιείτε το φιλικό για το περιβάλλον λάδι πεπιεσμένου αέρα όταν χρησιμοποιείται η συσκευή εκτός συνεργείου.

Για την λίπανση έχετε τις ακόλουθες δυνατότητες:

**7.1 μέσω λαδωτήρα**

Συνδέστε μεταξύ της πηγής του πεπιεσμένου αέρα και του κρουστικού βιδωτήρα μία πλήρη μονάδα σέρβις με λαδωτήρα. Τη μονάδα συντήρησης θα την βρείτε στα ειδικά καταστήματα, δεν συμπαριδίδεται.

**7.2 με το χέρι**

Πριν από κάθε θέση σε λειτουργία του εργαλείου πεπιεσμένου αέρα βάζετε 3-5 σταγόνες ειδικό λάδι πεπιεσμένου αέρα στη σύνδεση πεπιεσμένου αέρα. Εάν το εργαλείο σας πεπιεσμένου αέρα δεν χρησιμοποιηθεί για περισσότερες ημέρες, πρέπει πριν την ενεργοποίηση να βάλετε 5-10 σταγόνες λάδι στη σύνδεση πεπιεσμένου αέρα. Να φυλάγετε το εργαλείο πεπιεσμένου αέρα μόνο σε στεγνούς χώρους.

**7.3 Ρύθμιση της αντίστασης στο μπουλόνι αλλαγής κατεύθυνσης (3)**

Με στρίψιμο της βίδας ρύθμισης (5) μπορεί να ρυθμιστεί η αντίσταση κατά την μεταγωγή του εμβόλου (3). Η αντίσταση έχει ρυθμιστεί από το εργοστάσιο και δεν χρειάζεται να επαναρυθμιστεί πριν τη θέση σε λειτουργία.

**7.4 Άλλες εργασίες συντήρησης**

Στο εσωτερικό της συσκευής και στη θέση (A), όπως φαίνεται στην εικόνα 4, δεν απαιτούνται εργασίες συντήρησης.

**GR****8. Από την εγγύηση αποκλείονται:**

- Αναλώσιμα εξαρτήματα
- Βλάβες από μη επιτρεπτή πίεση λειτουργίας.
- Βλάβες από μη κατεργασμένο πεπιεσμένο αέρα.
- Ζημιές που οφείλονται σε όχι σωστή χρήση ή σε ξένη επέμβαση.

**9. Καθαρισμός και παραγγελία ανταλλακτικών****9.1 Καθαρισμός**

- Να κρατάτε όσο πιο ελεύθερα από σκόνη και ακαθαρσίες γίνεται τα συστήματα προστασίας, τις σχισμές εξαερισμού και το κέλυφος του μοτέρ. Σκουπίζετε τη συσκευή με ένα καθαρό πανί, ή καθαρίζετε το με πεπιεσμένο αέρα σε χαμηλή πίεση.
- Συνιστούμε να καθαρίζετε τη συσκευή αμέσως μετά από κάθε χρήση.
- Να καθαρίζετε τη συσκευή τακτικά με ένα νωπό πανί και λίγο μαλακό σαπούνι. Μη χρησιμοποιείτε καθαριστικά ή διαλύτες, γιατί δεν αποκλείεται να καταστρέψουν την επιφάνεια της συσκευής. Προσέξτε να μην περάσει νερό στο εσωτερικό της συσκευής.

**9.2 Παραγγελία ανταλλακτικών:**

Κατά την παραγγελία ανταλλακτικών να αναφέρετε τα εξής:

- Τύπος της συσκευής
  - Αριθμός είδους της συσκευής
  - Αριθμός ταύτισης της συσκευής
- Θα βρείτε τις ισχύουσες τιμές και πληροφορίες στην ιστοσελίδα [www.isc-gmbh.info](http://www.isc-gmbh.info)

**10. Αποθήκευση**

Να διατηρείτε τη συσκευή και τα αξεσουάρ της σε σκοτεινό, στεγνό χώρο, χωρίς παγετό, και μακριά από παιδιά. Η ιδανική θερμοκρασία αποθήκευσης είναι μεταξύ 5 και 30 °C. Να φυλάξετε τη συσκευή στην πρωτότυπη συσκευασία της.

**11. Διάθεση στα απορρίμματα και ανακύκλωση**

Η συσκευή βρίσκεται σε μία συσκευασία προς αποφυγή ζημιών κατά τη μεταφορά. Αυτή η συσκευασία αποτελείται από πρώτες ύλες και έτσι μπορεί να επαναχρησιμοποιηθεί ή να ανακυκλωθεί. Η συσκευή και τα εξαρτήματά της αποτελούνται από διάφορα υλικά, όπως π.χ. μέταλλο και πλαστικά υλικά. Να παραδίδετε τα ελαττωματικά εξαρτήματα σε κέντρα συλλογής ειδικών απορριμμάτων. Ενημερωθείτε στα ειδικά καταστήματα ή στην διοίκηση της κοινότητας!

ISC GmbH · Eschenstraße 6 · D-94405 Landau/lsar



**Konformitätserklärung**

- erklårt folgende Konformität gemäß EU-Richtlinie und Normen für Artikel
- explains the following conformity according to EU directives and norms for the following product
- déclare la conformité suivante selon la directive CE et les normes concernant l'article
- dichiara la seguente conformità secondo la direttiva UE e le norme per l'articolo
- verklaart de volgende overeenstemming conform EU richtlijn en normen voor het product
- declara la siguiente conformidad a tenor de la directiva y normas de la UE para el artículo
- declara a seguinte conformidade, de acordo com a directiva CE e normas para o artigo
- attesterer følgende overensstemmelse i medfør af EU-direktiv samt standarder for artikel
- förklarar följande överensstämmelse enl. EU-direktiv och standarder för artikeln
- vakuuttaa, että tuote täyttää EU-direktiivin ja standardien vaatimukset
- tõendab toote vastavust EL direktiivile ja standarditele
- vydává následující prohlášení o shodě podle směrnice EU a norem pro výrobek
- potvrjuje sledeću skladnost s smernico EU in standardi za izdelek
- vydává následující prohlášení o zhodě podľa směrnice EU a norem pro výrobek
- a cikkekhöz az EU-irányvonal és Normák szerint a következő konformitást jelemti ki
- deklaruje zgodność wymienionego poniżej artykułu z następującymi normami na podstawie dyrektywy WE.
- декларира съответното съответствие съгласно Директива на ЕС и норми за артикул
- raskaidro šādu atbilstību ES direktīvai un standartiem
- apibūšina šī atbilstīgu EU reikalavimams ir prekės normoms
- deklará următoarea conformitate conform directivei UE și normelor pentru articolul
- δηλώνει την ακόλουθη συμμόρφωση σύμφωνα με την Οδηγία ΕΚ και τα πρότυπα για το προϊόν
- potvrđuje sljedeću usklađenost prema smjernicama EU i normama za artikl
- potvrđuje sljedeću usklađenost prema smjernicama EU i normama za artikl
- potvrđuje sledeću usklađenost prema smernicama EZ i normama za artikla
- следуюцим удостоверяется, что следующие продукты соответствуют директивам и нормам ЕС
- проголошує про зазначену нижче відповідність виробу директивам та стандартам ЄС на виріб
- ja izjavuva slednata soobraznost soglasno EU-direktivata i normite za artiklin
- Ürünü ile ilgili AB direktifleri ve normları gereğince aşağıda açıklanan uygunluğu belirtir
- erklærer følgende samsvar i henhold til EU-direktiv og standarder for artikkel
- Lýsir uppfyllingu EU-reglna og annarra staðla vöru

**Druckluft-Schlagschrauber DSS 260/2 (Einhell)**

- 87/404/EC\_2009/105/EC
- 2005/32/EC\_2009/125/EC
- 2006/95/EC
- 2006/28/EC
- 2004/108/EC
- 2004/22/EC
- 1999/5/EC
- 97/23/EC
- 90/396/EC\_2009/142/EC
- 89/686/EC\_96/58/EC
- 2011/65/EC
- 2006/42/EC
- Annex IV  
Notified Body No.:  
Reg. No.:
- 2000/14/EC\_2005/88/EC
- Annex V
- Annex VI  
Noise: measured L<sub>WA</sub> = dB (A); guaranteed L<sub>WA</sub> = dB (A)  
P = kW; L/D = cm  
Notified Body:
- 2004/26/EC  
Emission No.:

Standard references: EN ISO 11148-6

Landau/lsar, den 02.01.2012

Weichselgartner/General Manager

Yu Feng Guing/Product-Management

First CE: 12  
Art.-No.: 41.389.15 I.-No.: 11011  
Subject to change without notice

Archive-File/Record: NAPR005394  
Documents registrar: Roeder Siegfried  
Wiesenweg 22, D-94405 Landau/lsar

Ⓧ Der Nachdruck oder sonstige Vervielfältigung von Dokumentation und Begleitpapieren der Produkte, auch auszugsweise ist nur mit ausdrücklicher Zustimmung der ISC GmbH zulässig.

Ⓧ The reprinting or reproduction by any other means, in whole or in part, of documentation and papers accompanying products is permitted only with the express consent of ISC GmbH.

Ⓧ La réimpression ou une autre reproduction de la documentation et des documents d'accompagnement des produits, même incomplète, n'est autorisée qu'avec l'agrément exprès de l'entreprise ISC GmbH.

Ⓧ La ristampa o l'ulteriore riproduzione, anche parziale, della documentazione o dei documenti d'accompagnamento dei prodotti è consentita solo con l'esplicita autorizzazione da parte della ISC GmbH.

Ⓧ Ettertryk eller anden form for mangfoldiggørelse af skriftligt materiale, ledsagepapirer indbefattet, som omhandler produkter, er kun tilladt efter udtrykkelig tilladelse fra ISC GmbH.

Ⓧ Eftertryck eller annan duplicering av dokumentation och medföljande underlag för produkter, även utdrag, är endast tillåtet med uttryckligt tillstånd från ISC GmbH.

Ⓧ Nadruk of andere reproductie van documentatie en geleidepapieren van de producten, geheel of gedeeltelijk, enkel toegestaan mits uitdrukkelijke toestemming van ISC GmbH.

Ⓧ La reimpression o cualquier otra reproducción de documentos e información adjunta a productos, incluida cualquier copia, sólo se permite con la autorización expresa de ISC GmbH.

Ⓧ A reprodução ou duplicação, mesmo que parcial, da documentação e dos anexos dos produtos, carece da autorização expressa da ISC GmbH.

Ⓧ Tuotteiden dokumentaatioiden ja muiden mukaaniitettujen asiakirjojen vain osittainkin kopiointi tai muuntaminen monistaminen on sallittu ainoastaan ISC GmbH:n nimenomaisella luvalla.

Ⓧ Η ανατύπωση ή άλλη αναπαραγωγή τεκμηρίωσης και συνοδευτικών φυλλαδίων των προϊόντων της εταιρείας, ακόμη και σε αποσπασματα, επιτρέπεται μόνο μετά από ρητή έγκριση της εταιρείας ISC GmbH.

- Ⓢ Technische Änderungen vorbehalten
- Ⓢ Technical changes subject to change
- Ⓢ Sous réserve de modifications
- Ⓢ Con riserva di apportare modifiche tecniche
- Ⓢ Der tages forbehold för tekniske ændringer
- Ⓢ Förbehåll för tekniska förändringar
- Ⓢ Technische wijzigingen voorbehouden
- Ⓢ Salvo modificaciones técnicas
- Ⓢ Salvaguardem-se alterações técnicas
- Ⓢ Oikeus teknisiin muutoksiin pidetään
- Ⓢ Ο κατασκευαστής διατηρεί το δικαίωμα τεχνικών αλλαγών





# **GUARANTEE CERTIFICATE**

## Dear Customer,

All of our products undergo strict quality checks to ensure that they reach you in perfect condition. In the unlikely event that your device develops a fault, please contact our service department at the address shown on this guarantee card. Of course, if you would prefer to call us then we are also happy to offer our assistance under the service number printed below. Please note the following terms under which guarantee claims can be made:

1. These guarantee terms cover additional guarantee rights and do not affect your statutory warranty rights. We do not charge you for this guarantee.
2. Our guarantee only covers problems caused by material or manufacturing defects, and it is restricted to the rectification of these defects or replacement of the device. Please note that our devices have not been designed for use in commercial, trade or industrial applications. Consequently, the guarantee is invalidated if the equipment is used in commercial, trade or industrial applications or for other equivalent activities. The following are also excluded from our guarantee: compensation for transport damage, damage caused by failure to comply with the installation/assembly instructions or damage caused by unprofessional installation, failure to comply with the operating instructions (e.g. connection to the wrong mains voltage or current type), misuse or inappropriate use (such as overloading of the device or use of non-approved tools or accessories), failure to comply with the maintenance and safety regulations, ingress of foreign bodies into the device (e.g. sand, stones or dust), effects of force or external influences (e.g. damage caused by the device being dropped) and normal wear resulting from proper operation of the device. This applies in particular to rechargeable batteries for which we nevertheless issue a guarantee period of 12 months.  
  
The guarantee is rendered null and void if any attempt is made to tamper with the device.
3. The guarantee is valid for a period of 2 years starting from the purchase date of the device. Guarantee claims should be submitted before the end of the guarantee period within two weeks of the defect being noticed. No guarantee claims will be accepted after the end of the guarantee period. The original guarantee period remains applicable to the device even if repairs are carried out or parts are replaced. In such cases, the work performed or parts fitted will not result in an extension of the guarantee period, and no new guarantee will become active for the work performed or parts fitted. This also applies when an on-site service is used.
4. In order to assert your guarantee claim, please send your defective device postage-free to the address shown below. Please enclose either the original or a copy of your sales receipt or another dated proof of purchase. Please keep your sales receipt in a safe place, as it is your proof of purchase. It would help us if you could describe the nature of the problem in as much detail as possible. If the defect is covered by our guarantee then your device will either be repaired immediately and returned to you, or we will send you a new device.

Of course, we are also happy offer a chargeable repair service for any defects which are not covered by the scope of this guarantee or for units which are no longer covered. To take advantage of this service, please send the device to our service address.

## **F BULLETIN DE GARANTIE**

**Chère Cliente, Cher Client,**

Nos produits sont soumis à un contrôle de qualité très strict. Si cet appareil devait toutefois ne pas fonctionner impeccablement, nous en serions désolés. Dans un tel cas, nous vous prions de bien vouloir prendre contact avec notre service après-vente à l'adresse indiquée sur le bulletin de garantie. Nous restons également volontiers à votre disposition au numéro de téléphone de service indiqué plus bas. Pour faire valoir une demande de garantie, ce qui suit est valable :

1. Les conditions de garantie régissent les prestations de garantie supplémentaires. Vos droits de garantie légaux ne sont en rien altérés par la garantie présente. Notre prestation de garantie est gratuite.
2. La prestation de garantie s'applique exclusivement aux défauts occasionnés par des vices de fabrication ou de matériau et est limitée à l'élimination de ces défauts ou encore au remplacement de l'appareil. Veillez au fait que nos appareils, conformément à leur affectation, n'ont pas été construits pour être utilisés dans un environnement professionnel, industriel ou artisanal. Un contrat de garantie ne peut avoir lieu dès lors que l'appareil est utilisé à des activités dans des entreprises professionnelles, artisanales ou industrielles ou toute autre activité du même genre. Sont également exclus de notre garantie : les prestations de substitution de dommages dus aux transports, les dommages occasionnés par le non-respect des instructions de montage ou en raison d'une installation non conforme, du non-respect du mode d'emploi (comme par exemple le raccordement à une mauvaise tension réseau ou à un mauvais type de courant), les applications abusives ou non conformes (comme par exemple une surcharge de l'appareil ou encore l'emploi d'accessoires non homologués), le non-respect des prescriptions de maintenance et de sécurité, l'infiltration de corps étrangers dans l'appareil (comme par exemple du sable, des pierres ou de la poussière), l'emploi de la force ou l'influence extérieure (comme par exemple les dommages dus à une chute), ainsi que l'usure normale conforme à l'utilisation. Ceci est particulièrement valable pour les accumulateurs pour lesquels nous offrons toutefois une période de garantie de 12 mois.

Le droit à la garantie disparaît dès lors que des interventions ont lieu sur l'appareil.

3. Le délai de garantie s'élève à 2 ans et commence à la date de l'achat de l'appareil. Les demandes de garanties doivent être présentées avant écoulement du délai de garantie, dans les deux semaines suivant le moment auquel le défaut a été reconnu. Toute reconnaissance de demande de garantie après écoulement du délai de garantie est exclue. La réparation ou l'échange de l'appareil n'entraîne nullement une prolongation de la durée de garantie. Elle ne fait pas non plus commencer un nouveau délai de garantie, en raison de cette prestation, pour l'appareil ou pour toute autre pièce de rechange intégrée. Ceci est également valable lorsqu'un service après-vente sur place a été consulté.
4. Pour faire reconnaître votre demande de garantie, veuillez nous envoyer l'appareil défectueux franco de port à l'adresse indiquée ci-dessous. Ajoutez à l'envoi l'original du bon d'achat ou de tout autre preuve de l'achat datée. Veuillez donc toujours bien conserver le bon d'achat en guise de preuve ! Décrivez la raison de la réclamation le plus précisément possible. Si le défaut de l'appareil est compris dans notre prestation de garantie, nous vous retournerons sans délai un appareil réparé ou encore un nouveau.

Bien entendu, nous sommes prêts également à réparer les appareils défectueux contre remboursement des frais, dès lors que l'appareil n'est plus ou pas garanti. Pour ce faire, veuillez envoyer l'appareil à notre adresse de service après-vente.

# ① CERTIFICATO DI GARANZIA

## Gentili clienti,

i nostri prodotti sono soggetti ad un rigido controllo di qualità. Se l'apparecchio non dovesse tuttavia funzionare correttamente, ci scusiamo e vi preghiamo di rivolgervi al nostro servizio di assistenza clienti all'indirizzo indicato in questa scheda di garanzia. Siamo a vostra disposizione anche telefonicamente al numero del servizio assistenza sotto indicato. Per la rivendicazione dei diritti di garanzia vale quanto segue:

1. Queste condizioni di garanzia regolano ulteriori prestazioni di garanzia. La presente garanzia non tocca i vostri diritti al ricorso di garanzia previsti dalla legge. Le nostre prestazioni di garanzia sono per voi gratuite.
2. La prestazione di garanzia riguarda esclusivamente le anomalie riconducibili a difetti del materiale o di produzione ed è limitata all'eliminazione di queste anomalie o alla sostituzione dell'apparecchio. Tenete presente che i nostri apparecchi non sono stati costruiti per l'impiego professionale, artigianale o industriale. Un contratto di garanzia non viene concluso quando l'apparecchio viene usato in imprese commerciali, artigianali o industriali, o con attività equivalenti. Dalla nostra garanzia sono escluse inoltre le prestazioni di risarcimento per danni dovuti al trasporto o danni causati dalla mancata osservanza delle istruzioni per il montaggio o per installazione non corretta, dalla mancata osservanza delle istruzioni per l'uso (come per es. collegamento a tensione di rete o tipo di corrente non corretto), dall'uso improprio o illecito (come per es. sovraccarico dell'apparecchio o utilizzo di utensili o accessori non consentiti), dalla mancata osservanza delle norme di sicurezza e di manutenzione, dalla penetrazione di corpi estranei nell'apparecchio (come per es. sabbia, pietre o polvere), dall'impiego della forza o dall'influsso esterno (come per es. danni dovuti a caduta) e dall'usura normale e dovuta all'impiego. Ciò vale particolarmente per batterie, per esse concediamo tuttavia 12 mesi di garanzia.  
  
Il diritti di garanzia decadono quando sono già effettuati interventi sull'apparecchio.
3. Il periodo di garanzia è 2 anni e inizia alla data d'acquisto dell'apparecchio. I diritti di garanzia devono essere fatti valere prima della scadenza del periodo di garanzia, entro due settimane dopo avere accertato il difetto. È esclusa la rivendicazione di diritti di garanzia dopo la scadenza del relativo periodo. La riparazione o la sostituzione dell'apparecchio non comporta una proroga del periodo di garanzia e con questa prestazione per l'apparecchio o per pezzi di ricambio eventualmente installati non inizia un nuovo periodo di garanzia. Questo vale anche nel caso si ricorra ad un servizio sul posto.
4. Per la rivendicazione dei vostri diritti di garanzia inviate l'apparecchio difettoso franco di porto all'indirizzo sotto indicato. Allegate lo scontrino di cassa in originale o un'altra prova d'acquisto che riporti la data. Conservate bene perciò lo scontrino di cassa come prova! Indicate il motivo di reclamo nel modo più dettagliato possibile. Se il difetto dell'apparecchio rientra nella nostra prestazione di garanzia, ricevete l'apparecchio riparato o un apparecchio nuovo a stretto giro di posta.

Naturalmente effettuiamo a pagamento anche riparazioni sull'apparecchio che non rientrano o non rientrano più nella garanzia. A tale scopo inviate l'apparecchio all'indirizzo del servizio assistenza.

  **GARANTIBEVIS****Kære kunde!**

Vore produkter er underlagt streng kvalitetskontrol. Hvis produktet alligevel på et tidspunkt skulle udvise fejl, beklager vi naturligvis dette og beder dig kontakte vores kundeservice på adressen, som står angivet på dette garantibevis. Du kan naturligvis også ringe til os på det nedenfor angivne servicenummer. For indfrielse af garantikrav gælder følgende:

1. Nærværende garanti fastsætter betingelserne for udvidede garantiydelse. Garantibestemmelser fastsat ved lov berøres ikke af nærværende garanti. Vores garantiydelse er gratis.
2. Garantiydelsen omfatter udelukkende mangler, som kan føres tilbage til materiale- eller produktionsfejl, og begrænser sig til afhjælpning af disse resp. levering af erstatningsprodukt. Bemærk, at vore produkter ikke er konstrueret til erhvervsmæssig, håndværksmæssig eller industriel brug. Garantiaftale kan derfor ikke anses for indgået, såfremt produktet anvendes i erhvervsmæssigt, håndværksmæssigt, industrielt eller lignende øjemed. Endvidere dækker garantien ikke erstatningsydelse for transportskader, skader som følge af tilsidesættelse af montagevejledningens anvisninger eller som følge af usagkyndig installation, tilsidesættelse af brugsanvisningen (f.eks. tilslutning til forkert netspænding eller strømtype), misbrug eller usagkyndig anvendelse (f.eks. overbelastning eller brug af værktøj eller tilbehør, som ikke er godkendt), tilsidesættelse af vedligeholdelses- og sikkerhedsforskrifter, indtrængen af fremmedlegemer i apparatet (f.eks. sand, sten eller støv), brug af vold eller eksterne påvirkninger udefra (f.eks. fordi produktet tabes) samt skader, der hidrører fra almindelig slitage. Dette gælder især batterier, som vi dog alligevel yder 12 måneders garanti på.  
  
Garantien mister sin gyldighed, hvis der allerede er blevet foretaget indgreb i apparatet.
3. Garantiperioden udgør 2 år at regne fra købsdatoen. Garantikrav skal gøres gældende inden for to uger, efter at defekten er blevet konstateret. Garantikrav kan ikke gøres gældende efter garantiperiodens udløb. Reparation eller udskiftning af apparatet medfører ikke forlængelse af garantiperioden, heller ikke for eventuelt indbyggede reservedele. Dette gælder også servicearbejder, der foretages på stedet.
4. For at kunne gøre garantikrav gældende skal du sende det defekte produkt portofrit til nedenstående adresse. Original købskvittering eller lignende dateret dokumentation skal vedsendes. Købskvitteringen skal gemmes som dokumentation! Beskriv venligst så nøjagtigt som muligt grunden til din reklamation. Er defekten omfattet af garantien, vil produktet omgående blive repareret og returneret, eller du vil modtage et helt nyt.

Mod betaling udbedr vi naturligvis også gerne defekter på produktet, som ikke/ikke længere er omfattet af garantien. Du skal blot indsende produktet til vores serviceadresse.

## S GARANTIBEVIS

### Bästa kund,

Våra produkter genomgår en sträng kvalitetskontroll. Om denna produkt mot förmodan inte fungerar på rätt sätt, beklagar vi detta och ber dig att kontakta vår serviceavdelning under adressen som anges på garantikortet. Vi står även gärna till tjänst på telefon under servicenumret som anges nedan. Följande punkter gäller för att du ska kunna göra anspråk på garantin:

1. I dessa garantivillkor regleras extra garantitjänster. Garantianspråk som regleras enligt lag påverkas inte av denna garanti. Våra garantitjänster är gratis för dig.
  2. Garantitjänsterna täcker endast in sådana brister som kan härledas till material- eller fabriktionsfel och är begränsade till arbetsuppgifter som syftar till att åtgärda dessa brister eller byta ut produkten. Tänk på att våra produkter endast får användas till ändamålsenligt syfte och inte har konstruerats för yrkesmässig, hantverksmässig eller industriell användning. Ett garantiavtal sluts därför ej om produkten ska användas inom yrkesmässiga, hantverksmässiga eller industriella verksamheter eller vid liknande aktiviteter. Vår garanti omfattar dessutom inte ersättning för transportskador, skador som kan härledas till missaktade monteringsanvisningar eller ej föreskriven installation, åsidosatt bruksanvisning (t ex anslutning till felaktig nätspänning eller strömart), missbruk eller ej ändamålsenliga användningar (t ex överbelastning av produkten eller användning av ej godkända insatsverktyg eller tillbehör), åsidosatta underhålls- och säkerhetsbestämmelser, främmande partiklar som har trängt in i produkten (t ex sand, sten eller damm), yttre våld eller yttre påverkan (t ex skador om produkten har fallit ned) samt normalt och användningsbundet slitage. Detta gäller särskilt för batterier som täcks av en 12 månaders garanti.
- Anspråk på garanti upphör att gälla om ingrepp redan har gjorts i produkten.
3. Garantitiden uppgår till 2 år och gäller från datumet när produkten köptes. Medan garantitiden fortfarande gäller ska anspråk på garanti ställas inom två veckor efter att defekten fastställdes. Det är inte möjligt att ställa anspråk på garanti efter att garantitiden har löpt ut. Garantitiden förlängs inte när produkten repareras eller byts ut, dessutom medför sådana arbeten inte att en ny garantitid börjar gälla för produkten eller för ev. reservdelar som har monterats in. Detta gäller även vid hembesök.
  4. För att du ska kunna ställa anspråk på garantin ska den defekta produkten skickas in i tillräckligt frakterat skick till adressen som anges nedan. Bifoga kvittot i original eller ett annat daterat köpebevis. Förvara därför kassakvittot på en säker plats! Beskriv orsaken till reklamationen så noggrant som möjligt. Om defekten i produkten täcks av våra garantitjänster, får du genast en reparerad eller ny apparat av oss.

Givetvis kan vi även, mot debitering, åtgärda skador som antingen inte täcks av garantin eller som har uppstått efter garantitidens slut. Skicka in produkten till nedanstående serviceadress.

## GARANTIEBEWIJS

### Geachte klant,

onze producten zijn aan een strenge kwaliteitscontrole onderhevig. Mocht dit apparaat echter ooit niet naar behoren functioneren, spijt het ons ten zeerste en vragen u zich tot onze servicedienst onder het adres vermeld op dit garantiebewijs te wenden. Wij staan ook graag telefonisch tot uw dienst via het hieronder vermelde servicetelefoonnummer. Voor vorderingen in verband met garantie geldt het volgende:

1. Deze garantievoorwaarden regelen bijkomende garantieprestaties. Uw wettelijke garantieclaims blijven onaangetaast door deze garantie. Onze garantieprestatie is voor uw gratis.
2. De garantieprestatie heeft uitsluitend betrekking op gebreken die te wijten zijn aan materiaal- of fabricagefouten en is beperkt tot het verhelpen van deze gebreken of het vervangen van het apparaat. Wij wijzen erop dat onze apparaten overeenkomstig hun bestemming niet geconstrueerd zijn voor commercieel, ambachtelijk of industrieel gebruik. Een garantieovereenkomst komt daarom niet tot stand als het apparaat in ambachtelijke of industriële bedrijven alsmede bij gelijk te stellen activiteiten wordt gebruikt. Uitgesloten van onze garantie zijn verder schadeloosstellingen voor transportschade, schade door niet-naleving van de montage-instructies of op grond van ondeskundige installatie, niet-naleving van de handleiding (zoals door b.v. aansluiting op een verkeerde netspanning of stroomsoort), oneigenlijke of onoordeelkundige toepassingen (zoals b.v. overbelasting van het apparaat of gebruik van niet toegestane inzetgereedschappen of toebehoren), niet-naleving van de onderhouds- en veiligheidsbepalingen, binnendringen van vreemde voorwerpen in het apparaat (zoals b.v. zand, stenen of stof), gebruikmaking van geweld of invloeden van buitenaf (zoals b.v. schade door neervallen) alsmede door normale slijtage die zich bij het doelmatig gebruik van het apparaat voordoet. Dit geldt vooral voor accu's waarop wij 12 maanden garantie geven.  
  
Er kan geen aanspraak op garantie worden gemaakt als op het apparaat reeds ingrepen werden uitgevoerd.
3. De garantieperiode bedraagt 2 jaar en gaat in op de datum van aankoop van het apparaat. Garantieclaims dienen voor het verloop van de garantieperiode binnen de twee weken na het vaststellen van het defect geldend te worden gemaakt. Het geldend maken van garantieclaims na verloop van de garantieperiode is uitgesloten. De herstelling of vervanging van het apparaat leidt noch tot een verlenging van de garantieperiode noch wordt door deze prestatie een nieuwe garantieperiode voor het apparaat of voor eventueel ingebouwde wisselstukken op gang gebracht. Dit geldt ook bij het ter plaatse uitvoeren van een serviceactiviteit.
4. Om een garantieclaim geldend te maken dient u het defecte apparaat franco op te sturen aan het hieronder vermelde adres. Voeg het originele verkoopbewijs of een ander gedateerd bewijs van aankoop bij. Gelieve daarom de kassabon als bewijs goed te bewaren! Wij verzoeken u de reden van de klacht zo nauwkeurig mogelijk te beschrijven. Valt het defect van het apparaat binnen onze garantieprestatie bezorgen wij u per omgaande een hersteld of nieuw apparaat terug.

Uiteraard staan wij ook tot u dienst om mits betaling van de kosten defecten van het apparaat te verhelpen die buiten de garantieomvang vallen. Te dien einde stuurt u het apparaat aan ons serviceadres op.

# **E CERTIFICADO DE GARANTÍA**

## **Estimado cliente:**

Nuestros productos están sometidos a un estricto control de calidad. No obstante, lamentaríamos que este aparato dejara de funcionar correctamente, en tal caso, le rogamos que se dirija a nuestro servicio de atención al cliente en la dirección indicada en la parte inferior de la presente tarjeta de garantía. Con mucho gusto le atenderemos también telefónicamente en el número de servicio indicado a continuación. Para hacer válido el derecho de garantía, proceda de la siguiente forma:

1. Estas condiciones de garantía regulan prestaciones de la garantía adicionales. Sus derechos legales a prestación de garantía no se ven afectados por la presente garantía. Nuestra prestación de garantía es gratuita para usted.
2. La prestación de garantía se extiende exclusivamente a defectos ocasionados por fallos de material o de producción y está limitada a la reparación de los mismos o al cambio del aparato. Tenga en consideración que nuestro aparato no está indicado para un uso comercial, en taller o industrial. Por lo tanto, no procederá un contrato de garantía cuando se utilice el aparato en zonas industriales, comerciales o talleres, así como actividades similares. De nuestra garantía se excluye cualquier otro tipo de prestación adicional por daños ocasionados por el transporte, daños ocasionados por la no observancia de las instrucciones de montaje o por una instalación no profesional, no observancia de las instrucciones de uso (como, p. ej., conexión a una tensión de red o corriente no indicada), aplicaciones impropias o indebidas (como, p. ej., sobrecarga del aparato o uso de herramientas o accesorios no homologados), no observancia de las disposiciones de mantenimiento y seguridad, introducción de cuerpos extraños en el aparato (como, p. ej., arena, piedras o polvo), uso violento o influencias externa (como, p. ej., daños por caídas), así como por el desgaste habitual por el uso. Esto se aplica especialmente en aquellas baterías para las que ofrecemos un plazo de garantía de 12 meses.

El derecho a garantía pierde su validez cuando ya se hayan realizado intervenciones en el aparato.

3. El periodo de garantía es de 2 años y comienza en la fecha de la compra del aparato. El derecho de garantía debe hacerse válido, antes de finalizado el plazo de garantía, dentro de un periodo de dos semanas una vez detectado el defecto. El derecho de garantía vence una vez transcurrido el plazo de garantía. La reparación o cambio del aparato no conllevará ni una prolongación del plazo de garantía ni un nuevo plazo de garantía ni para el aparato ni para las piezas de repuesto montadas. Esto también se aplica en el caso de un servicio *in situ*.
4. Para hacer efectivo su derecho a garantía, envíe gratuitamente el aparato defectuoso a la dirección indicada a continuación. Adjunte el original del ticket de compra u otro tipo de comprobante de compra con fecha. ¡A tal efecto, guarde en lugar seguro el ticket de compra como comprobante! Describa con la mayor precisión posible el motivo de la reclamación. Si nuestra prestación de garantía incluye el defecto aparecido en el aparato, recibirá de inmediato un aparato reparado o nuevo de vuelta.

Naturalmente, también solucionaremos los defectos del aparato que no se encuentren comprendidos o ya no se encuentren comprendidos en la garantía, en este caso contra reembolso de los costes. Para ello, envíe el aparato a nuestra dirección de servicio técnico.

## **P CERTIFICADO DE GARANTIA**

### **Estimado(a) cliente,**

Os nossos produtos são submetidos a um rigoroso controlo de qualidade. Se, ainda assim, o aparelho não funcionar nas devidas condições, lamentamos esse facto e pedimos-lhe que se dirija ao nosso serviço de assistência técnica na morada indicada no presente certificado de garantia. Se preferir, também pode contactar-nos telefonicamente através do número de assistência técnica abaixo indicado. O exercício dos direitos de garantia está sujeito às seguintes condições:

1. As presentes condições de garantia regem as prestações de garantia complementar e não afectam os seus direitos legais de garantia. O nosso serviço de garantia é prestado gratuitamente.
2. A garantia cobre exclusivamente os defeitos de material ou de fabrico e limita-se à reparação de tais defeitos ou à substituição do aparelho. Chamamos a atenção para o facto de os nossos aparelhos não terem sido concebidos para uso comercial, artesanal ou industrial. Não haverá, por isso, lugar a um contrato de garantia no caso de o aparelho ser utilizado em empresas do comércio, do artesanato ou da indústria ou em actividades equiparáveis. A nossa garantia exclui, além disso, quaisquer indemnizações por danos de transporte, danos resultantes da não observância das instruções de montagem ou de uma instalação incorrecta, da não observância das instruções de funcionamento (por exemplo, ligação a uma tensão de rede ou a um tipo de corrente errado), de uma utilização abusiva ou indevida (como, por exemplo, sobrecarga do aparelho ou utilização de ferramentas ou acessórios não autorizados), da não observância das regras de manutenção e segurança, da penetração de corpos estranhos no aparelho (por exemplo, areia, pedras ou pó), do uso da força ou de impactos externos (como, por exemplo, danos causados pela queda do aparelho), bem como do desgaste normal resultante da utilização do aparelho. Isto é válido especialmente para os acumuladores aos quais concedemos uma garantia de 12 meses.  
  
O direito de garantia extingue-se no caso de já ter havido uma tentativa de reparação do aparelho.
3. O período de garantia é de 2 anos a contar da data de compra do aparelho. Os direitos de garantia devem ser reclamados dentro do período de garantia, no prazo de duas semanas após ter sido detectado o defeito. Está excluída a reclamação de direitos de garantia após o termo do período de garantia. A reparação ou a substituição do aparelho não implica o prolongamento do período de garantia nem dá origem à contagem de um novo período de garantia para o aparelho ou para eventuais peças de substituição montadas no mesmo. O mesmo se aplica no caso de a assistência técnica ter sido prestada no local.
4. Para activar a garantia deverá enviar o aparelho defeituoso à cobrança para a morada abaixo indicada, juntamente com o talão de compra original ou qualquer outro documento comprovativo da data de compra. Por isso, é importante que guarde o talão de compra como comprovativo. Descreva o mais detalhadamente possível o motivo da reclamação. Se o defeito do aparelho estiver abrangido pelo nosso serviço de garantia, ser-lhe-á imediatamente enviado um aparelho novo ou reparado.

Naturalmente, também teremos todo o gosto em efectuar reparações que não estão, ou deixaram de estar, abrangidas pelo serviço de garantia. Nesse caso, terá de suportar os custos da reparação. Para este efeito, deverá enviar o aparelho para a morada do nosso serviço de assistência técnica.



# FIN TAKUUTODISTUS

## Arvoisa asiakas,

tuotteemme läpikäyvät erittäin tiukan laadunvalvontatarkastuksen. Mikäli tämä laite ei kuitenkaan toimi moitteettomasti, valitsemme tapahtunutta suuresti ja pyydämme sinua kääntymään teknisen asiakaspalveluumme puoleen käyttäen tässä takuukortissa annettua osoitetta. Voit halutessasi myös ottaa yhteyttä puhelimitse allaolevaan palvelunumeroon. Takuuvaateiden esittämistä koskevat seuraavat säädökset:

1. Nämä takuumääräykset koskevat laajennettuja takuusuorituksia. Ne eivät vaikuta lakimääräisiin takuusuoritusvaateisiin millään tavalla. Takuumme on sinulle maksuton.
2. Takuusuoritus kattaa ainoastaan sellaiset puutteellisuudet, jotka aiheutuvat materiaali- tai valmistusvirheistä, ja se on rajattu ainoastaan näiden puutteellisuuksien korjaamiseen tai laitteen korvaamiseen uudella. Ole hyvä ja ota huomioon, että laitteitamme ei ole suunniteltu ja valmistettu käytettäväksi pienteollisuus-, käsityöläis- tai teollisuustarkoituksiin. Takuusopimusta ei siksi synny, jos laitetta käytetään pienteollisuus-, käsityöläis- tai teollisuustyöpaikoilla tai näihin verrattavissa olevissa toimissa. Takuumme ei myöskään sisällä kuljetusvaurioiden tai sellaisten vaurioiden korvaussuorituksia, jotka ovat aiheutuneet asennusohjeen noudattamatta jättämisestä tai asiantuntemattomasta asennuksesta, käyttöohjeen noudattamatta jättämisestä (esim. liittäntä väärintyyppiseen verkkovirtaan), vääriinkäytöstä tai virheellisestä käytöstä (esim. laitteen ylikuormittaminen tai hyväksymättömien työkalujen tai lisävarusteiden käyttäminen), huolto- ja turvallisuusmääräysten noudattamatta jättämisestä, vieraiden esineiden (esim. hiekan, kiven tai pölyjen) pääsystä laitteen sisään, väkivaltaisesta käsittelystä tai ulkopuolisista tekijöistä (esim. putoamisesta aiheutuneet vauriot) sekä käytöstä aiheutuvasta tavallisesta kulumisesta. Tämä koskee erityisesti niitä akkuja, joille me kuitenkin myönnämme 12 kuukauden pituisen takuun.  
  
Takuuvaateet raukeavat, jos laitteelle on jo tehty jotain toimenpiteitä.
3. Takuuaika on 2 vuotta ja se alkaa laitteen ostopäivästä. Takuuvaateet tulee esittää ennen takuuajan päättymistä kahden viikon kuluessa siitä, kun olet havainnut vian. Takuuvaateiden esittäminen takuuajan päätyttyä ei ole mahdollista. Laitteen korjaus tai vaihto ei johda takuuajan pitenemiseen tai laitteen tai siihen mahdollisesti asennettujen varaosien takuuajan alkamiseen uudelleen alusta. Tämä koskee myös paikan päällä suoritettuja palveluja.
4. Takuuvaateesi esittämiseksi tulee viallinen laite lähettää postikulut maksettuna allaolevaan osoitteeseen. Ole hyvä ja liitä mukaan alkuperäinen maksukuitti tai muu päivityksellä varustettu ostotosite. Säilytä tämän vuoksi kassakuitti huolella tositteena! Ole hyvä ja kuvaa vialituksen syy meille mahdollisimman tarkoin. Jos takuumme kattaa laitteessa olevan vian, saat korjatun tai uuden laitteen välittömästi takaisin.

Tietysti korjaamme mielellämme korvausta vastaan myös sellaiset laitteiden viat, jotka eivät kuulu tai eivät enää kuulu takuumme piiriin. Lähetä tätä varten laite tekniseen asiakaspalveluumme allaolevalla osoitteella.



### Αξιότιμη πελάτιστα, αξιότιμε πελάτη,

Τα προϊόντα μας υπόκεινται σε αυστηρούς ελέγχους ποιότητας. Εάν παρ' όλα αυτά κάποτε δεν λειτουργήσουν άψογα, λυπούμαστε πολύ και σας παρακαλούμε να αποτανθείτε προς το τμήμαμας Εξυπηρέτησης Πελατών, στη διεύθυνση που αναφέρετε σε αυτή την εγγύηση. Ευχαριστώ σας βοηθούμε και τηλεφωνικά στον αριθμό που αναφέρετε πιο κάτω. Για την κατίσχυση των αξιώσεων εγγύησης ισχύουν τα εξής:

1. Αυτοί οι όροι εγγύησης ρυθμίζουν πρόσθετες παροχές εγγύησης. Από την εγγύηση αυτή δεν θίγονται οι νόμιμες αξιώσεις σας για εγγύηση. Η παροχή της εγγύησής μας είναι για σας δωρεάν.
2. Η εγγύηση καλύπτει αποκλειστικά και μόνο βλάβες που οφείλονται σε ελαττώματα υλικών ή παραγωγής και περιορίζονται στην αποκατάσταση αυτών των ελαττωμάτων ή την αντικατάσταση της συσκευής. Παρακαλούμε να προσέξετε πως οι συσκευές μας δεν προορίζονται για τη βιομηχανία, τη βιοτεχνία και την επαγγελματική χρήση. Για το λόγο αυτό δεν υφίσταται σύμβαση εγγύησης σε περίπτωση χρήσης της συσκευής στη βιομηχανία, βιοτεχνία, για επαγγελματικό ή άλλο παρόμοιο σκοπό. Από την εγγύησή μας αποκλείονται πέραν τούτου αποζημιώσεις για βλάβες μεταφοράς, βλάβες οφειλόμενες σε μη τήρηση της Οδηγίας συναρμολόγησης, ή σε εσφαλμένη εγκατάσταση, μη τήρηση της Οδηγίας χρήσης (π.χ. σύνδεση σε λάθος τάση δικτύου ή είδος ρεύματος), καταχρηστική ή όχι ορθή χρήση (π.χ. υπερφόρτωση ή χρήση μη εγκεκριμένων ανταλλακτικών εργαλείων ή εξαρτημάτων), μη τήρηση των Υποδείξεων συντήρησης και ασφαλείας, είσοδος ξένων αντικειμένων στη συσκευή (όπως π.χ. άμμος ή σκόνη), χρήση βίας ή εξωτερική επίδραση (όπως π.χ. βλάβες από πτώση) καθώς και βλάβες που οφείλονται σε κοινή φθορά. Αυτό ισχύει ιδιαίτερα για συσσωρευτές για τους οποίους παρ' όλα αυτά παρέχουμε εγγύηση 12 μηνών.

Η αξίωση εγγύησης εκπίπτει σε περίπτωση που έγιναν ήδη ξένες επεμβάσεις στη συσκευή.

3. Η διάρκεια της εγγύησης ανέρχεται σε 2 έτη και αρχίζει από την ημερομηνία αγοράς της συσκευής. Οι αξιώσεις εγγύησης πρέπει να κατισχυθούν πριν την πάροδο της προθεσμίας της εγγύησης εντός δύο εβδομάδων από την διαπίστωση του ελαττώματος. Αποκλείεται η κατίσχυση αξιώσεων εγγύησης μετά την πάροδο της προθεσμίας της εγγύησης. Η επισκευή ή η αντικατάσταση της συσκευής δεν συνεπάγεται ούτε την επέκταση της διάρκειας της εγγύησης ούτε την έναρξη νέας προθεσμίας εγγύησης για τη συσκευή ή τα ενδεχομένως τοποθετηθέντα εξαρτήματα. Το ίδιο ισχύει και σε περίπτωση σέρβις επί τόπου.
4. Για την κατίσχυση της αξίωσης της εγγύησης σας παρακαλούμε να μας αποστείλετε τη συσκευή, χωρίς επιβάρυνσή μας με ταχυδρομικά τέλη, στην πιο κάτω αναφερόμενη διεύθυνση. Μη ξεχάσετε να επισυνάψετε το πρωτότυπο της απόδειξης αγοράς ή άλλο ισχύον αποδεικτικό αγοράς. Για το λόγο αυτό σας παρακαλούμε να φυλάξετε καλά την απόδειξη του ταμείου! Παρακαλούμε επίσης να μας περιγράψετε την αιτία για την διαμαρτυρία σας όσο πιο αναλυτικά γίνεται. Εάν το ελάττωμα της συσκευής σας καλύπτεται από την εγγύησή μας, είτε θα σας επιστραφεί ταχύτατα η επισκευασμένη συσκευή σας, είτε θα λάβετε μία νέα συσκευή.

Φυσικά επισκευάζουμε ευχαριστώ έναντι αμοιβής και ελαττώματα στη συσκευή σας που δεν καλύπτονται ή δεν καλύπτονται πλέον από την εγγύηση. Για το σκοπό αυτό σας παρακαλούμε να αποστείλετε τη συσκευή σας στη διεύθυνση του τμήματός μας για Εξυπηρέτηση Πελατών.

## **D GARANTIEURKUNDE**

### **Sehr geehrte Kundin, sehr geehrter Kunde,**

unsere Produkte unterliegen einer strengen Qualitätskontrolle. Sollte dieses Gerät dennoch einmal nicht einwandfrei funktionieren, bedauern wir dies sehr und bitten Sie, sich an unseren Servicedienst unter der auf dieser Garantiekarte angegebenen Adresse zu wenden. Gern stehen wir Ihnen auch telefonisch über die unten angegebene Servicereferenznummer zur Verfügung. Für die Geltendmachung von Garantieansprüchen gilt Folgendes:

1. Diese Garantiebedingungen regeln zusätzliche Garantieleistungen. Ihre gesetzlichen Gewährleistungsansprüche werden von dieser Garantie nicht berührt. Unsere Garantieleistung ist für Sie kostenlos.
2. Die Garantieleistung erstreckt sich ausschließlich auf Mängel, die auf Material- oder Herstellungsfehler zurückzuführen sind und ist auf die Behebung dieser Mängel bzw. den Austausch des Gerätes beschränkt. Bitte beachten Sie, dass unsere Geräte bestimmungsgemäß nicht für den gewerblichen, handwerklichen oder industriellen Einsatz konstruiert wurden. Ein Garantievertrag kommt daher nicht zustande, wenn das Gerät in Gewerbe-, Handwerks- oder Industriebetrieben sowie bei gleichzusetzenden Tätigkeiten eingesetzt wird.

Von unserer Garantie sind ferner Ersatzleistungen für Transportschäden, Schäden durch Nichtbeachtung der Montageanleitung oder aufgrund nicht fachgerechter Installation, Nichtbeachtung der Gebrauchsanleitung (wie durch z.B. Anschluss an eine falsche Netzspannung oder Stromart), missbräuchliche oder unsachgemäße Anwendungen (wie z.B. Überlastung des Gerätes oder Verwendung von nicht zugelassenen Einsatzwerkzeugen oder Zubehör), Nichtbeachtung der Wartungs- und Sicherheitsbestimmungen, Eindringen von Fremdkörpern in das Gerät (wie z.B. Sand, Steine oder Staub), Gewaltanwendung oder Fremdeinwirkungen (wie z. B. Schäden durch Herunterfallen) sowie durch verwendungsgemäßen, üblichen Verschleiß ausgeschlossen. Dies gilt insbesondere für Akkus, auf die wir dennoch eine Garantiezeit von 12 Monaten gewähren

Der Garantieanspruch erlischt, wenn an dem Gerät bereits Eingriffe vorgenommen wurden.

3. Die Garantiezeit beträgt 2 Jahre und beginnt mit dem Kaufdatum des Gerätes. Garantieansprüche sind vor Ablauf der Garantiezeit innerhalb von zwei Wochen, nachdem Sie den Defekt erkannt haben, geltend zu machen. Die Geltendmachung von Garantieansprüchen nach Ablauf der Garantiezeit ist ausgeschlossen. Die Reparatur oder der Austausch des Gerätes führt weder zu einer Verlängerung der Garantiezeit noch wird eine neue Garantiezeit durch diese Leistung für das Gerät oder für etwaige eingebaute Ersatzteile in Gang gesetzt. Dies gilt auch bei Einsatz eines Vor-Ort-Services.
4. Für die Geltendmachung Ihres Garantieanspruches übersenden Sie bitte das defekte Gerät portofrei an die unten angegebene Adresse. Fügen Sie den Verkaufsbeleg im Original oder einen sonstigen datierten Kaufnachweis bei. Bitte bewahren Sie deshalb den Kassenbon als Nachweis gut auf! Beschreiben Sie uns bitte den Reklamationsgrund möglichst genau. Ist der Defekt des Gerätes von unserer Garantieleistung erfasst, erhalten Sie umgehend ein repariertes oder neues Gerät zurück.

Selbstverständlich beheben wir gegen Erstattung der Kosten auch gerne Defekte am Gerät, die vom Garantieumfang nicht oder nicht mehr erfasst sind. Dazu senden Sie das Gerät bitte an unsere Serviceadresse.

### **ISC GmbH • Eschenstraße 6 • 94405 Landau/Isar (Deutschland)**

Telefon: +49 [0] 180 5 120 509 • Telefax +49 [0] 180 5 835 830 (Festnetzpreis: 14 ct/min, Mobilfunkpreise maximal: 42 ct/min)  
Außerhalb Deutschlands fallen stattdessen Gebühren für ein reguläres Gespräch ins dt. Festnetz an.

E-Mail: [info@isc-gmbh.info](mailto:info@isc-gmbh.info) • Internet: [www.isc-gmbh.info](http://www.isc-gmbh.info)

**1 Service Hotline: 01805 120 509 · www.isc-gmbh.info · Mo-Fr. 8:00-18:00 Uhr**  
(Fernspreetzins: 14 ct/min, Mobilfunkpreise maximal: 42 ct/min; Ausland Deutschlands fallen stattdessen Gebühren für ein reguläres Gespräch ins dt. Festnetz an)

**2** Name:  Relouren-Nr. ISC:

Strasse / Nr.:  Telefon:

PLZ  Ort  Mobil:

**3** Welcher Fehler ist aufgetreten (genaue Angabe):  Art.-Nr.:  I.-Nr.:

Sehr geehrte Kundin, sehr geehrter Kunde,  
 bitte beschreiben Sie uns die von Ihnen festgestellte Fehlfunktion Ihres Gerätes als Grund Ihrer Beanstandung möglichst genau. Dadurch können wir für Sie Ihre Reklamation schneller bearbeiten und Ihnen schneller helfen. Eine zu ungenaue Beschreibung mit Begriffen wie „Gerät funktioniert nicht“ oder „Gerät defekt“ verzögert hingegen die Bearbeitung erheblich.

**4** Garantie: JA  NEIN  Kaufbeleg-Nr. / Datum:

1 Service Hotline kontaktieren oder bei ISC-Webadresse anmelden - es wird Ihnen eine Relourennummer zugebillt 2 Ihre Anschrift eintragen 3 Fehlerbeschreibung und Art.-Nr. und I.-Nr. angeben 4 Garantiefall JA/NEIN ankreuzen sowie Kaufbeleg-Nr. und Datum angeben und eine Kopie des Kaufbeleges beifügen