

Ⓢ **Mode d'emploi de l'appareil
d'extérieur et d'intérieur**

Climatiseur modulaire



Remarque :

Seul un site correct, un montage dans les règles et une mise en service dans les règles garantissent la pleine aptitude au fonctionnement de ce produit de qualité. Evitez les pannes de fonctionnement en profitant du conseil professionnel compétent en rapport avec le site, le montage et la mise en service.

Nous déclinons toute responsabilité pour les dérangements ou une puissance de rafraîchissement insuffisante résultant d'un maniement du produit non conforme aux règles de l'art.

En raison de la loi nationale appliquant le règlement CE 303/2008, chaque intervention dans le circuit du produit réfrigérant – et ainsi également tout branchement - doit être réalisé exclusivement par des climaticien/nes qualifié/es. C'est pourquoi, il est désormais interdit aux non-initiés de monter eux-mêmes ce climatiseur.

La prise de courant de 230V nécessaire à l'alimentation en courant peut uniquement être branchée et mise en service par une entreprise spécialisée.

S'il vous faut vous débarrasser de l'installation, la dépose tout comme l'élimination doivent uniquement être réalisées par un établissement spécialisé dans les appareils électriques et la technique du froid.

7



Art.-Nr.: 23.657.15

I.-Nr.: 01017

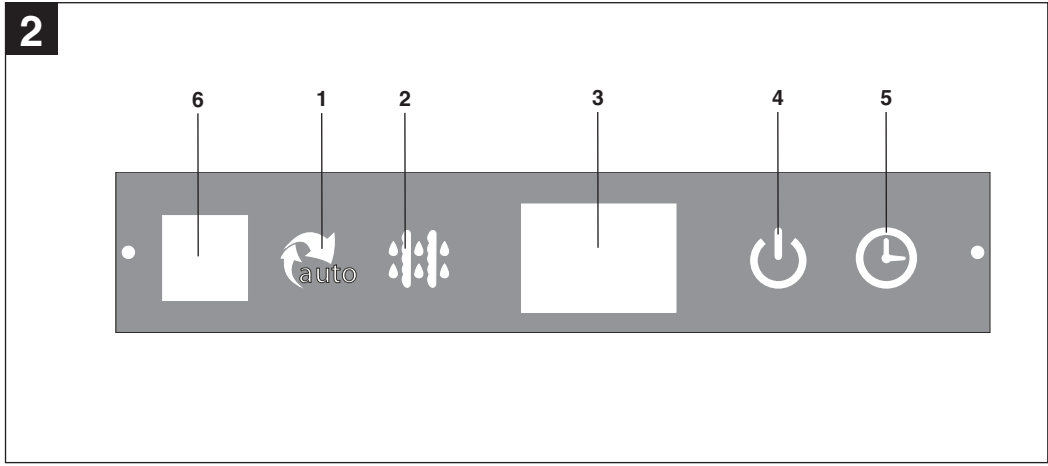
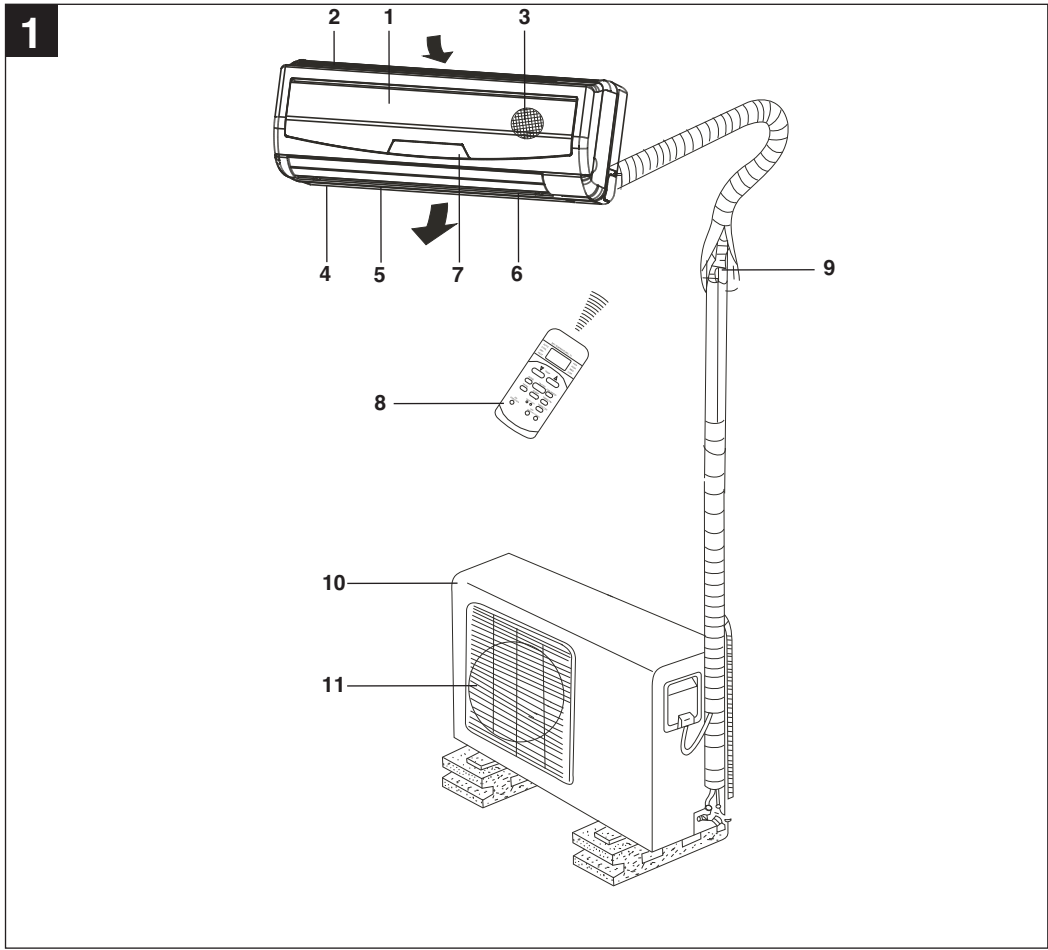
SKA 2503 EQ C+H

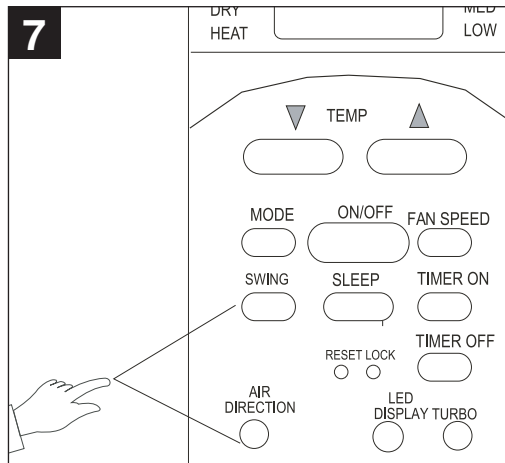
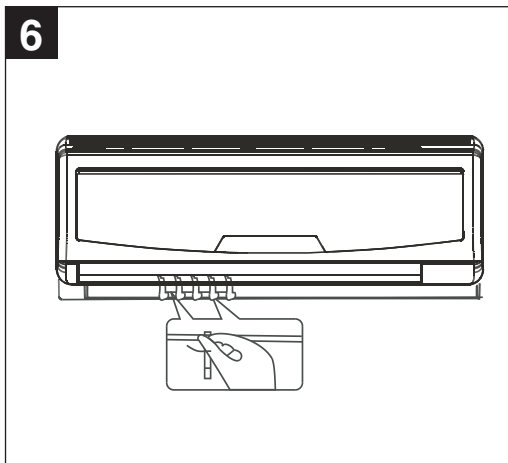
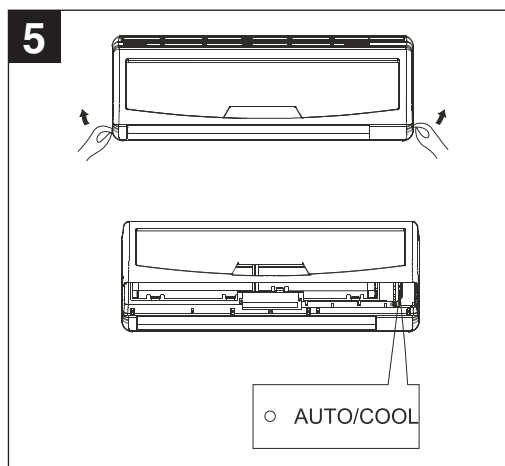
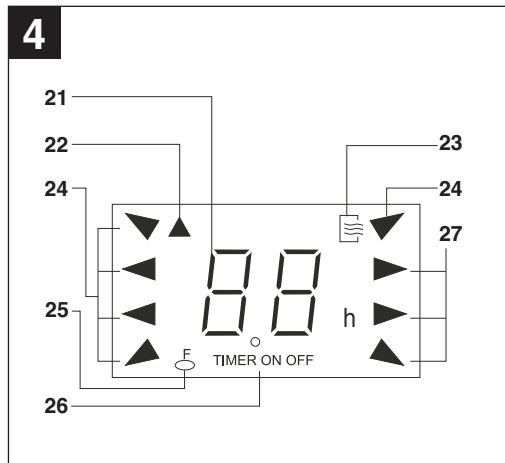
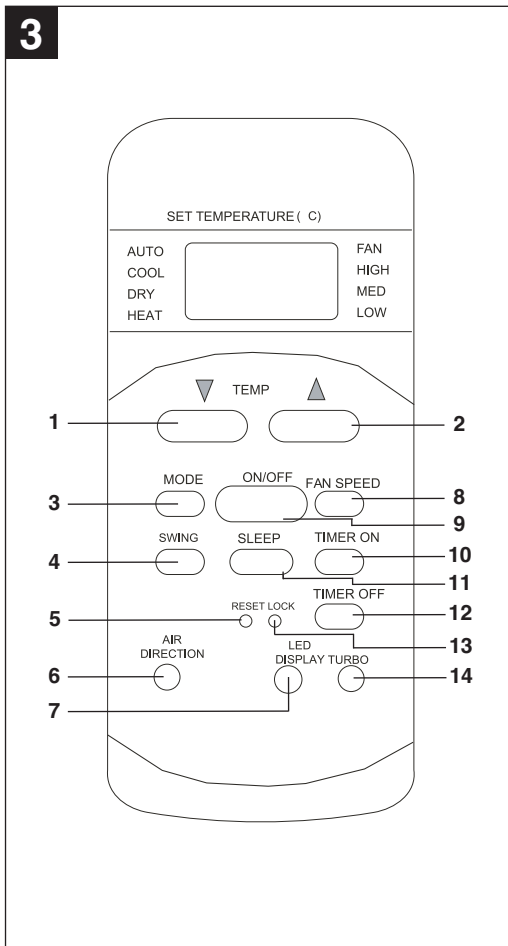
Art.-Nr.: 23.657.35

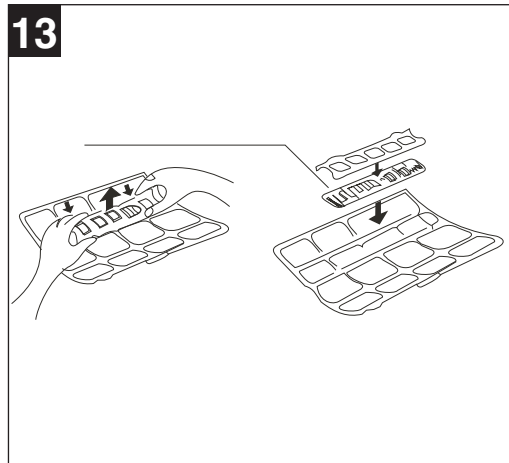
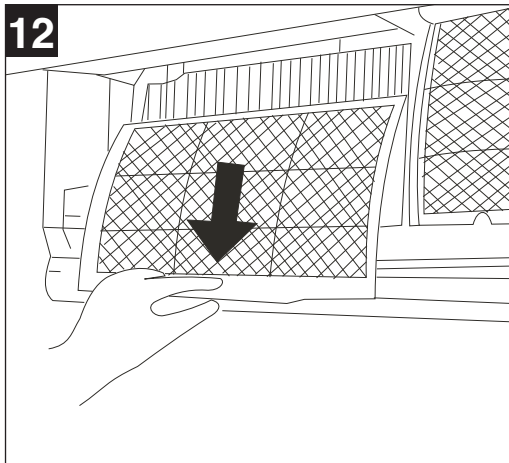
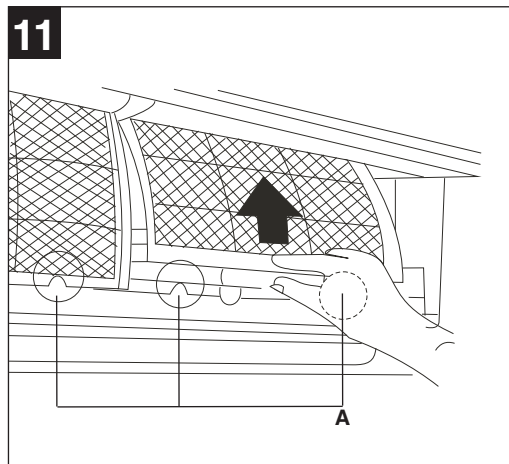
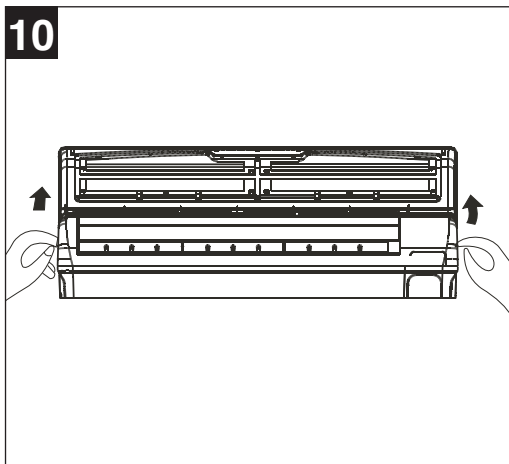
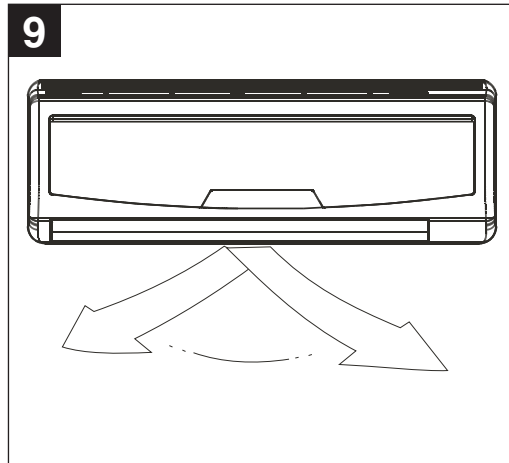
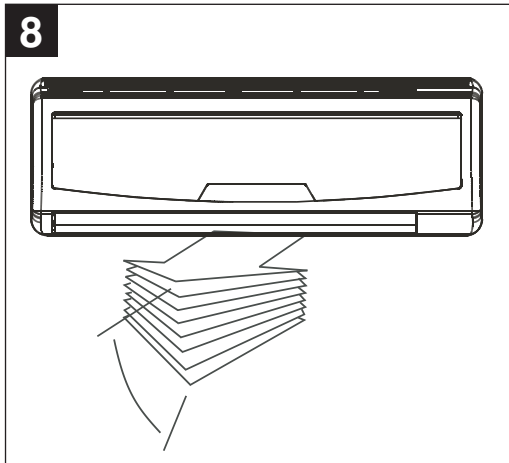
I.-Nr.: 01017

SKA 3503 EQ C+H

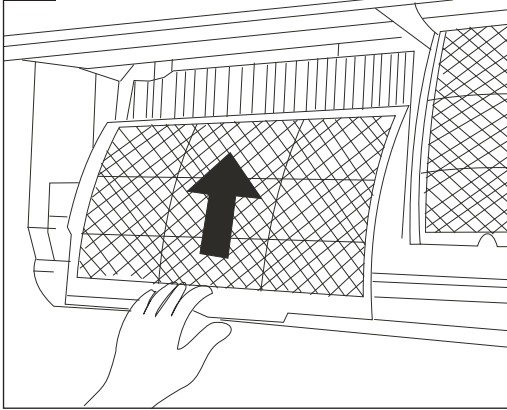
Einhell®



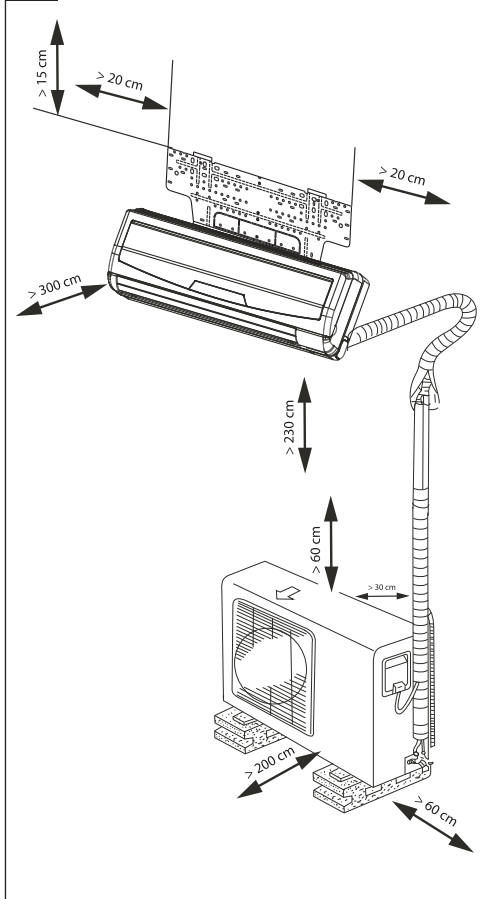




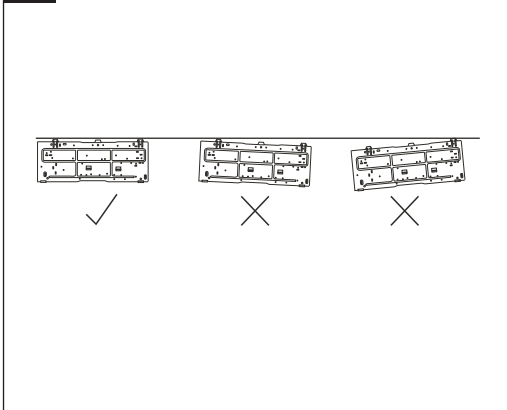
14



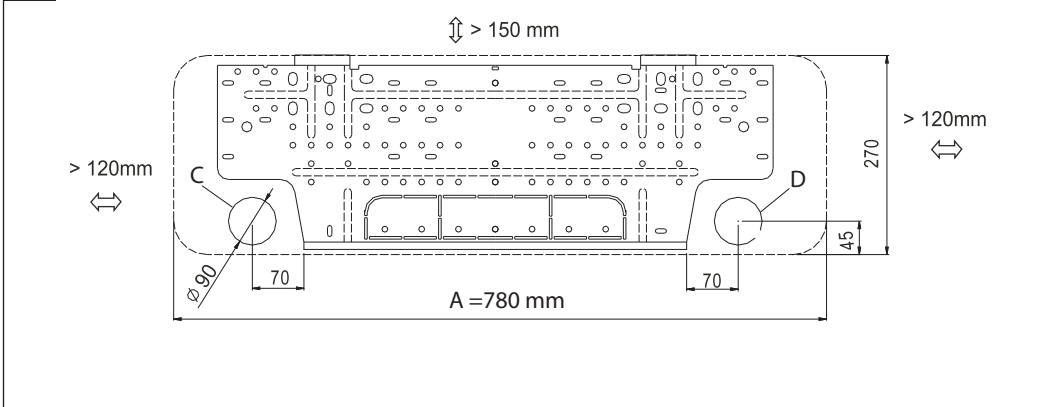
15



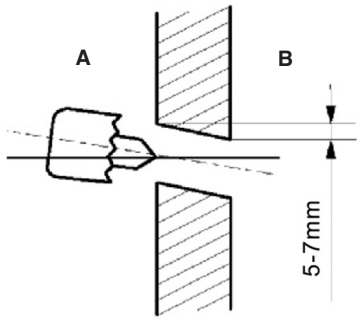
16



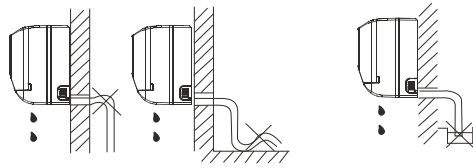
17



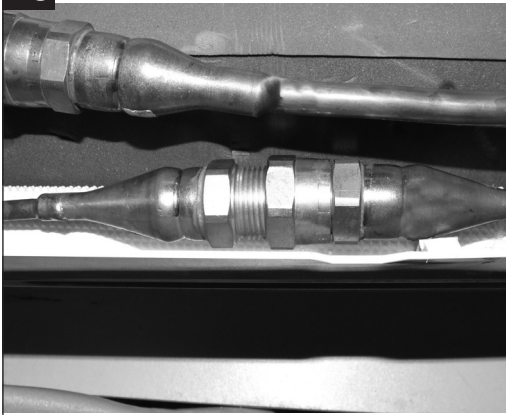
18



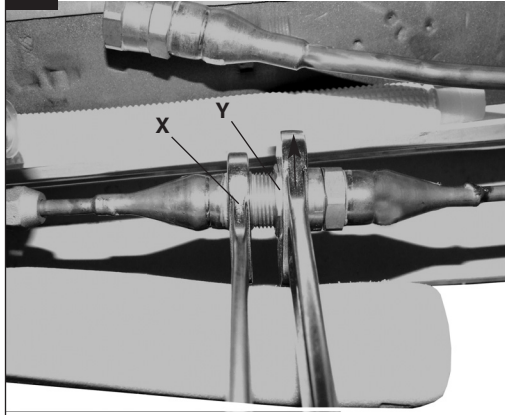
19



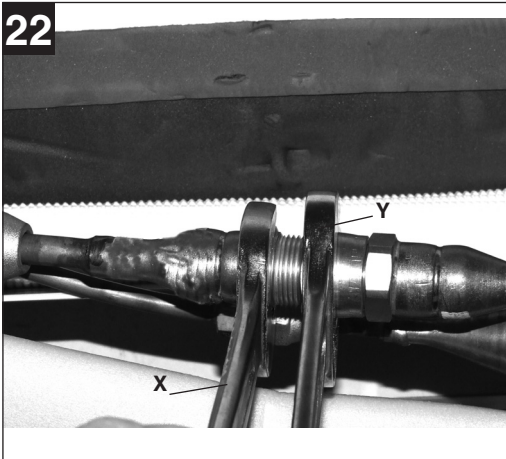
20



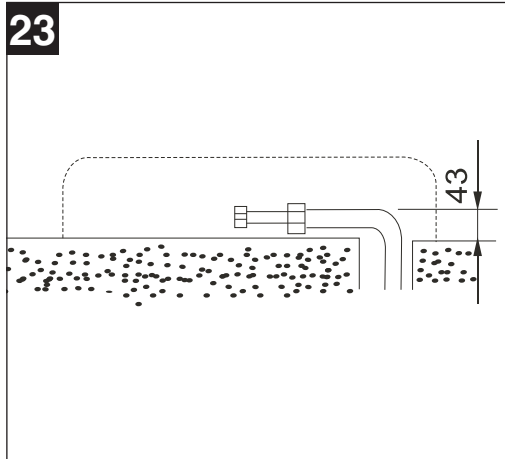
21

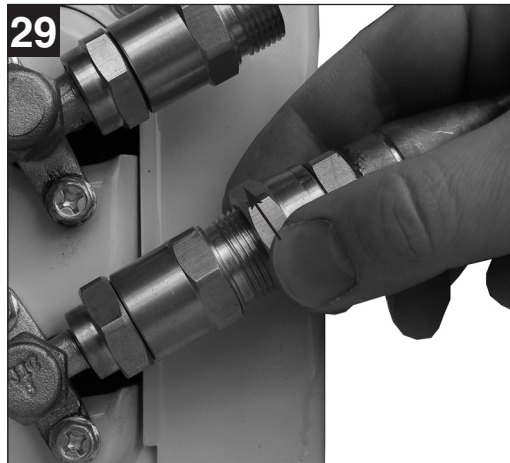
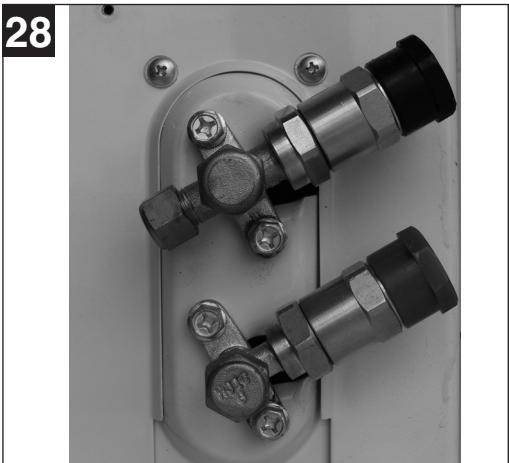
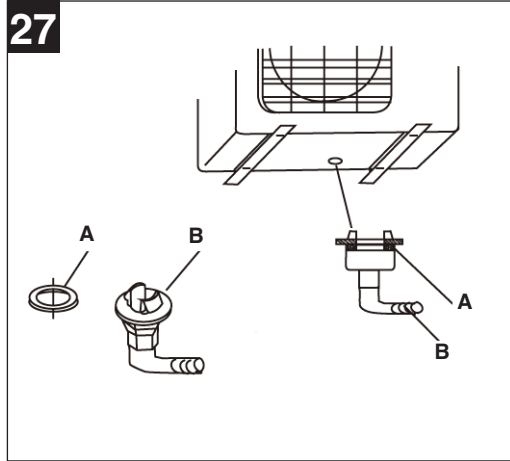
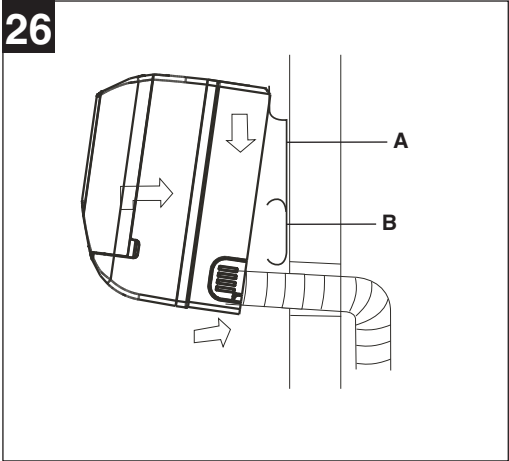
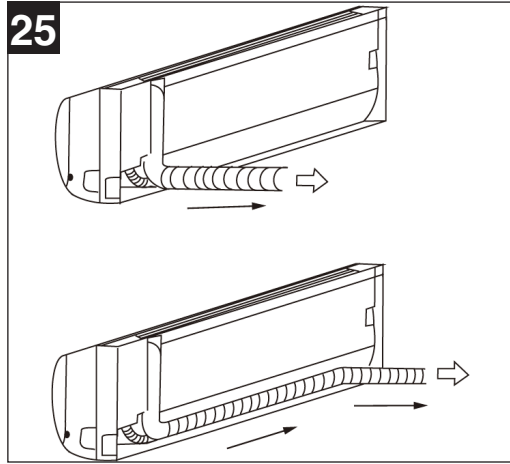
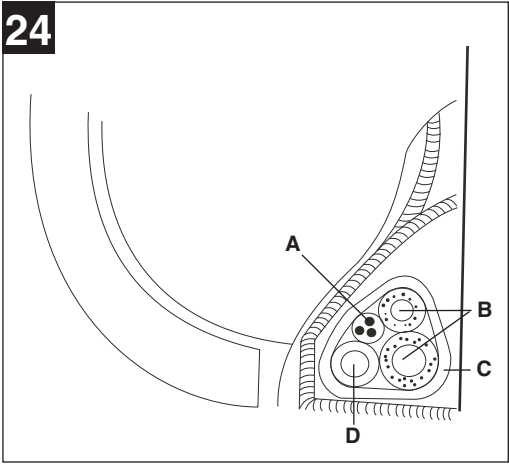


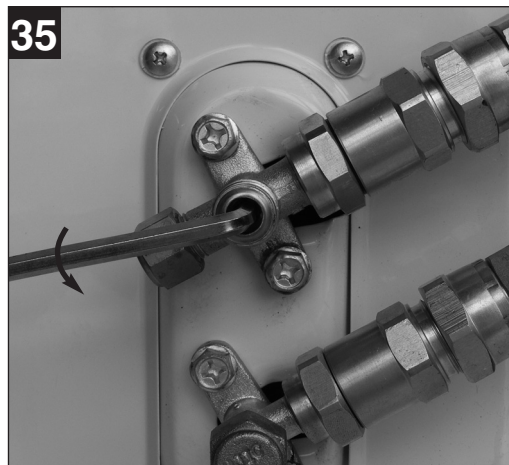
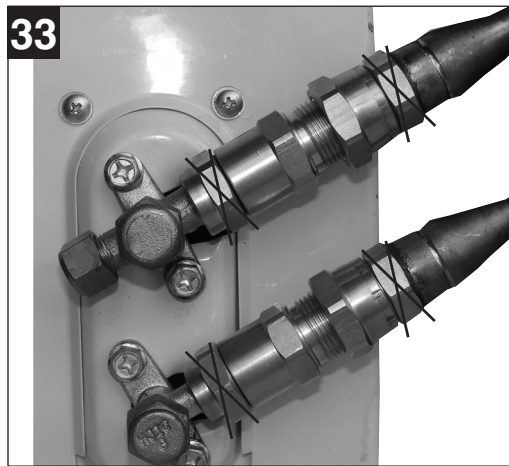
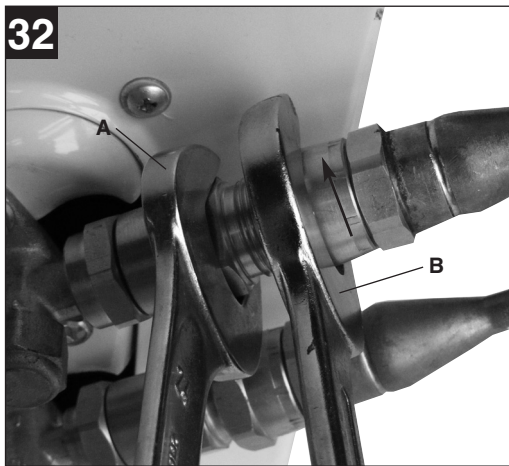
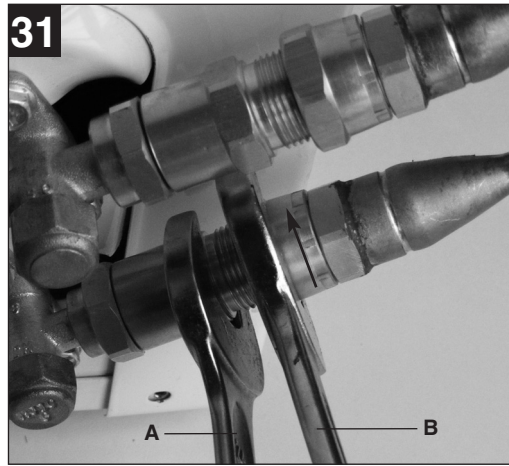
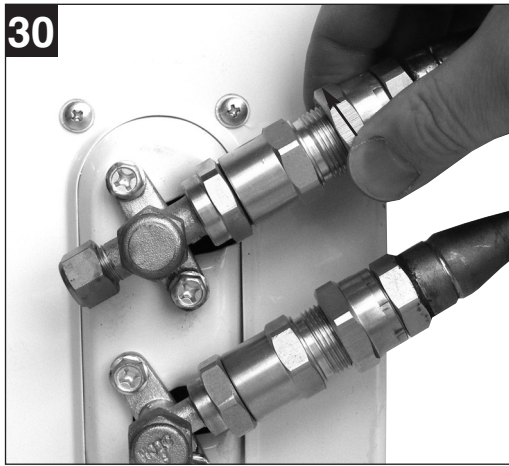
22

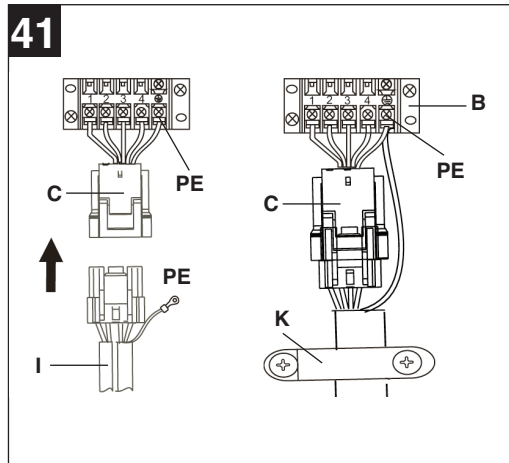
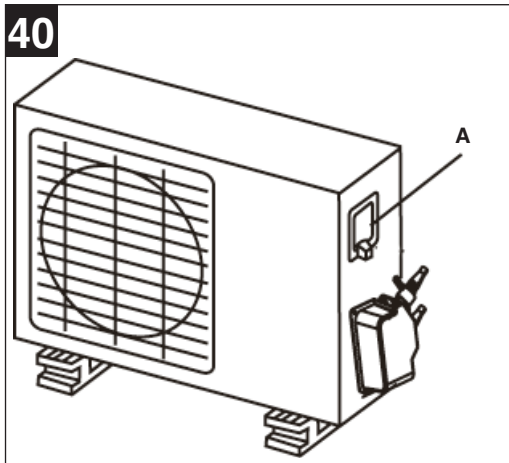
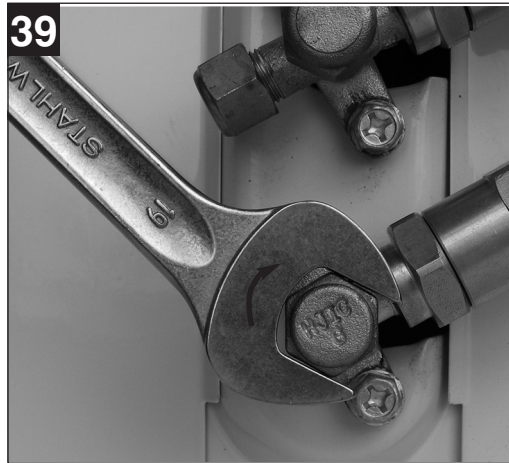
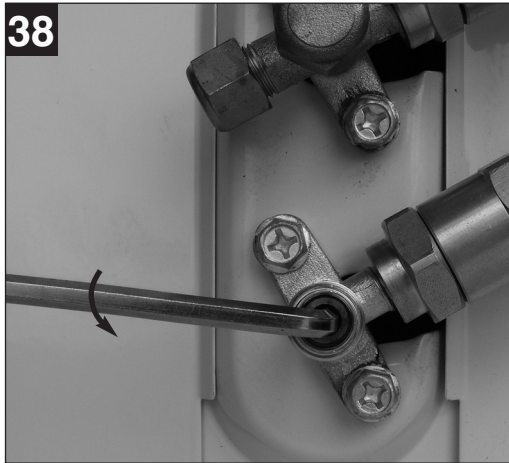
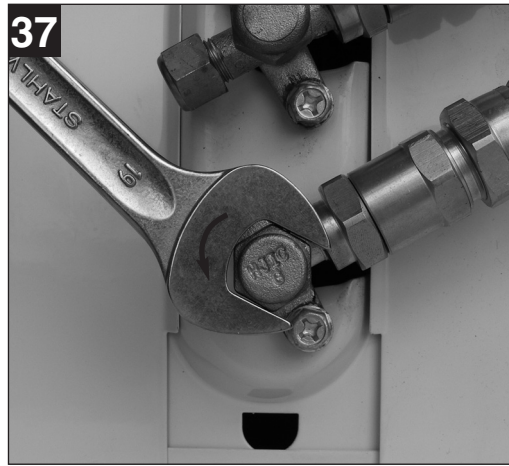
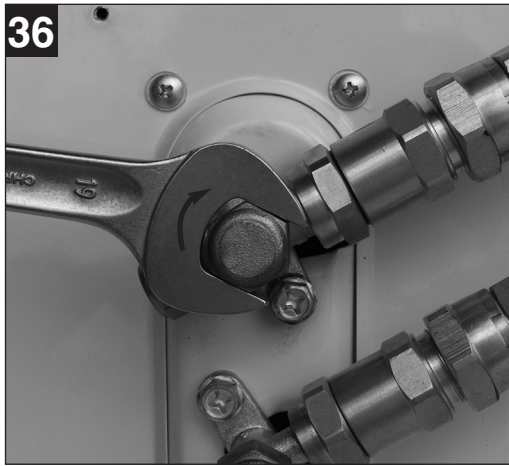


23









F

Table des matières

1. Consignes de sécurité
2. Volume de livraison
3. Caractéristiques techniques
4. Utilisation conforme à l'affectation
5. Description des pièces
6. Ecran d'affichage de l'appareil intérieur
7. Préparer la télécommande
8. Description du fonctionnement de la télécommande
9. Réglages sur l'appareil intérieur
10. Instructions de nettoyage
11. Remarques d'ordre général
12. Dérangements
13. Accessoires de montage
14. Instructions de montage

⚠ Attention !

Lors de l'utilisation d'appareils, il faut respecter certaines mesures de sécurité afin d'éviter des blessures et dommages. Veuillez donc lire attentivement ce mode d'emploi/ces consignes de sécurité. Veillez à le conserver en bon état pour pouvoir accéder aux informations à tout moment. Si l'appareil doit être remis à d'autres personnes, veillez à leur remettre aussi ce mode d'emploi/ces consignes de sécurité. Nous déclinons toute responsabilité pour les accidents et dommages dus au non-respect de ce mode d'emploi et des consignes de sécurité.

1. Consignes de sécurité

- Lisez les consignes de sécurité avant l'utilisation de l'appareil.
- Les points sont de très importantes mesures de précaution qui doivent également être respectées.
- Conservez bien ce mode d'emploi après l'avoir lu.
- Assurez-vous que la ligne de drainage est bien correctement raccordée. Sinon, de l'eau s'échappera.
- **Avertissement !**
Ne rallongez pas le câble et n'utilisez pas de prise multiple. Une mauvaise connexion électrique, une mauvaise isolation ou le dépassement de la tension admissible peut entraîner un risque d'incendie.
- **Supprimez tout encrassement de la fiche de contact et enfichez-la fermement. Des fiches encrassées peuvent causer des incendies ou une décharge électrique.**
- **Avertissement !**
Ne retirez jamais la fiche de contact alors que l'appareil est encore en service.
- Ne restez pas sous une sortie d'air froid directe pendant une période prolongée.
- Mettez immédiatement l'appareil hors circuit et tirez la fiche de contact dès que vous remarquez une quelconque anomalie (p. ex. une odeur de brûlé). Appelez votre service après-vente.
- N'introduisez pas le doigt ou un bâton dans les orifices d'entrée et de sortie d'air.
- Ne réparez pas l'installation de conditionnement d'air vous-mêmes. Contactez en tout cas votre service après-vente.
- Ne tirez pas la fiche de contact par le câble. Tenez fermement la fiche de contact et retirez-la de la prise, vous pourriez sinon endommager le câble à un endroit.
- Avant de nettoyer l'appareil, déconnectez-le et retirez la fiche de contact.
- N'actionnez pas un interrupteur avec des mains mouillées.
- Ne nettoyez pas l'installation de conditionnement d'air à l'eau.
- Ne placez aucune plante ni aucun animal sous un endroit directement rafraîchi par de l'air froid. Les plantes et animaux peuvent en pâtir.
- N'utilisez aucun produit de nettoyage combustible. Cela peut entraîner un incendie et des déformations.
- Si vous employez le conditionneur avec d'autres appareils de chauffage, il faut aérer de temps en temps. Sinon, l'oxygène peut manquer.
- Ne l'utilisez pas à d'autres fins que celles conformes à l'application. Ne posez aucun aliment, instrument de précision, aucune plante, aucun animal, aucune couleur, etc. sur l'appareil.
- Ne conservez aucun objet inflammable à proximité de l'installation, l'air du conditionneur pourrait directement les allumer.
- Tirez la fiche de contact lorsque vous n'utilisez pas l'appareil pendant une période prolongée. La poussière accumulée peut causer un incendie.
- Ne montez pas sur l'appareil extérieur, ne vous couchez pas dessus.
- N'utilisez pas de support branlant ou rouillé.
- Ne laissez pas marcher l'appareil trop longtemps alors que les portes et fenêtres sont ouvertes ou en présence d'une humidité élevée. Lorsque le conditionneur fonctionne un temps prolongé à humidité de l'air élevée, (plus de 80%), des gouttes d'eau condensée peuvent tomber sur l'appareil.
- Ne vous placez pas sur un support branlant lorsque vous sortez l'appareil de son support mural.
- Assurez-vous que l'eau condensée peut s'écouler sans obstacle. Si l'écoulement de l'eau condensée est incorrect, cela peut entraîner des dégâts des eaux.
- N'effleurez aucune pièce métallique en sortant le filtre à air. Vous pourriez vous blesser.
- N'installez pas l'appareil dans un endroit dans lequel des gaz combustibles peuvent s'écouler. Le gaz s'échappant peut s'emmagasiner et causer une explosion.
- Déconnectez l'appareil et retirez la fiche de contact pendant un orage. Il peut endommager les composants électriques.
- Raccordement de mise à la terre !
- Un brin à la terre est installé dans le câble de réseau (fiche), ne changez donc pas la fiche.
- Nous recommandons d'installer un disjoncteur de protection pour la sécurité électrique.

F

- Confiez l'installation électrique de la prise 230 V de l'installation à une entreprise spécialisée homologuée. Un mauvais montage peut entraîner des dommages et des blessures de personnes.
- Si vous ne vous sentez pas en mesure de monter l'installation, laissez à notre service après-vente ou à une entreprise de climatisation le soin d'installer la technique du froid. Un mauvais montage peut entraîner des dommages et des blessures de personnes.
- Le câble réseau doit être régulièrement contrôlé pour détecter d'éventuels défauts ou endommagements. Un câble réseau endommagé doit uniquement être remplacé par un(e) spécialiste électricien(ne) ou par l'entreprise ISC GmbH en prenant en considération les prescriptions pertinentes.

⚠ AVERTISSEMENT !**Veillez lire toutes les consignes de sécurité et instructions.**

Tout non-respect des consignes de sécurité et instructions peut provoquer une décharge électrique, un incendie et/ou des blessures graves.

Conservez toutes les consignes de sécurité et instructions pour une consultation ultérieure.**Emballage :**

L'appareil se trouve dans un emballage permettant d'éviter les dommages dus au transport. Cet emballage est en matière naturelle et recyclable et peut donc être réutilisé ultérieurement ou réintroduit dans le circuit des matières premières.

Astuces pour économiser l'énergie

Utilisez uniquement la climatisation lorsque vous en avez vraiment besoin.

Ne sélectionnez pas de température trop élevée pour le chauffage ni trop basse pour le refroidissement. Pendant la nuit, sélectionnez la fonction « sleep ». Fermez les fenêtres, les portes et les stores pour empêcher le plus possible l'ensoleillement.

Principe de fonctionnement "Refroidir"

La chaleur est retirée de l'air ambiant par l'échangeur de chaleur (évaporateur) dans lequel le réfrigérant circule. Elle est ensuite conduite à l'échangeur de chaleur de l'air extérieur (condenseur).

Ce dernier dégage la chaleur dans l'air extérieur. Ce qui nécessite une énergie électrique. Dans certaines conditions au niveau de l'évaporateur, il est possible que de l'eau de condensation apparaisse sur l'appareil intérieur. Elle sera alors dégagee par le

tuyau d'eau de condensation.

2. Volume de livraison**SKA 2503 EQ C+H**

1 appareil intérieur (carton 1, n° art. 23.654.14)
1 appareil extérieur (carton 2, n° art. 23.654.15)
1 accessoire de montage (détails voir page 20)

SKA 3503 EQ C+H

1 appareil intérieur (carton 1, n° art. 23.654.16)
1 appareil extérieur (carton 2, n° art. 23.654.17)
1 accessoire de montage (détails voir page 20)

3. Caractéristiques techniques**SKA 2503 EQ C+H**

Puissance frigorifique	2600 watt
Puissance de chauffage	2800 watt
Efficienc e énergétique	B (EER 3,09 / COP 3,33)
Performance d'air	410 m³/h
Humidité évacuée	1,0 l/h
Minuterie	24 h
Tension de service	220 - 240 V ~ 50 Hz
Protection par fusibles de la prise	16 A
Puissance nominale à l'arbre Refroidir	840 watt
Consommation de courant Refroidir A	3,7 A
Puissance nominale à l'arbre Chauffer	830 watt
Consommation de courant Chauffer	3,7 A
Compresseur	palettes
Courant de démarrage maxi. du compresseur	22 A
Température externe de service Refroidir °C	+18 - +43 (DB)
Température externe de service Chauffer °C	-7 - +24 (DB)
Conduite de liquide Ø A	6,35 mm
Conduite d'aspiration Ø A	9,53 mm
Longueur de la conduite de réfrigérant, volume de livraison	4 m
Longueur de conduite de réfrigérant maxi.	10 m
Différence de hauteur de l'appareil intérieur/extérieur maxi.	5 m
Réfrigérant	R 410 A
Quantité de remplissage de réfrigérant	730 g
Quantité de remplissage de réfrigérant à partir de 5 m :	20 g/m
Niveau de pression acoustique :	
intérieur	≤ 39 dB (A)
extérieur	≤ 53 dB (A)

Dimensions :

intérieur	79 x 27,5 x 19 cm
extérieur	78 x 54 x 25 cm
Poids :	
intérieur	8,5 kg
extérieur	28 kg

SKA 3503 EQ C+H

Puissance frigorifique	3300 watt
Puissance de chauffage	3600 watt
Efficience énergétique	B (EER 3,14 / COP 3,42)
Performance d'air	620 m ³ /h
Humidité évacuée	1,2 l/h
Minuterie	24 h
Tension de service	220 - 240 V ~ 50 Hz
Protection par fusibles de la prise	16 A
Puissance nominale à l'arbre Refroidir	1050 watt
Consommation de courant Refroidir A	4,9 A
Puissance nominale à l'arbre Chauffer	1050 watt
Consommation de courant Chauffer	4,9 A
Compresseur	palettes
Courant de démarrage maxi. du compresseur	33 A
Température externe de service Refroidir °C	+18 - +43 (DB)
Température externe de service Chauffer °C	-7 - +24 (DB)
Conduite de liquide Ø A	6,35 mm
Conduite d'aspiration Ø A	12,7 mm
Longueur de la conduite de réfrigérant, volume de livraison	4 m
Longueur de conduite de réfrigérant maxi.	10 m
Différence de hauteur de l'appareil intérieur/extérieur maxi.	5 m
Réfrigérant	R 410 A
Quantité de remplissage de réfrigérant	840 g
Quantité de remplissage de réfrigérant à partir de 5 m :	25 g/m
Niveau de pression acoustique :	
intérieur	≤ 43 dB (A)
extérieur	≤ 54 dB (A)

Dimensions :

intérieur	79 x 27,5 x 19 cm
extérieur	78 x 54 x 25 cm
Poids :	
intérieur	9 kg
extérieur	35 kg

Remarque :

Les puissances indiquées se rapportent aux conditions suivantes (EN 14511) :

Rafraîchissement :

Température de l'air à l'entrée de l'appareil 27 °C bulbe du thermomètre sec (DB), 19 °C bulbe du thermomètre humide (WB). Température de l'air ambiant 35 °C, bulbe du thermomètre sec (DB), 24 °C bulbe du thermomètre humide (WB).

Chauffage:

Température de l'air à l'entrée de l'appareil 20 °C bulbe du thermomètre sec (DB), 15 °C bulbe du thermomètre humide (WB). Température de l'air ambiant 7 °C, bulbe du thermomètre sec (DB), 6 °C bulbe du thermomètre humide (WB).

Plage de température :**Refroidissement**

Température ambiante	17°C ~ 32°C
Température extérieure	18°C ~ 43°C

Chauffage

Température ambiante	17°C ~ 30°C
Température extérieure	-7°C ~ 24°C

Réduction du taux d'humidité

Température ambiante	17°C ~ 32°C
Température extérieure	18°C ~ 43°C

Remarques :

1. Pour des raisons de santé, la température ambiante en mode de refroidissement ne doit pas être inférieure de plus de 5 à 6 °C de la température extérieure.
2. La cadence optimale de la ligne est atteinte lorsque la température reste à l'intérieur de la plage indiquée dans le tableau.
3. Lorsque la climatisation est exploitée hors de la plage de température citée plus haut, dans certains cas, des fonctions de production sont activées. Celle-ci peuvent entraîner un fonctionnement anormal de l'appareil.
4. Lorsque la climatisation est exploitée à une humidité de l'air relative de plus de 80%, de l'eau peut se condenser à la surface de l'installation et ensuite tomber goutte à goutte au sol. Dans ce cas, réglez le clapet d'air sur l'angle le plus grand possible (verticalement au sol) et réglez le mode FAN sur « HIGH ».

4. Utilisation conforme à l'affectation

La climatisation SKA 2503 EQ C+H convient uniquement à la climatisation de pièces sèches à usage privé d'un volume maxi. de 80 m³ (SKA 3503 EQ C+H jusqu'à 110 m³ maxi.). La taille de la pièce

F

dépend des circonstances du lieu. De grandes surfaces vitrées, des sources de chaleur supplémentaires (ordinateur, télévision, personnes, etc.), un défaut d'isolation des murs, etc. diminuent cette taille de la pièce.

La machine doit exclusivement être employée conformément à son affectation. Chaque utilisation allant au-delà de cette affectation est considérée comme non conforme. Pour les dommages en résultant ou les blessures de tout genre, le producteur décline toute responsabilité et l'opérateur/l'exploitant est responsable. Veillez au fait que nos appareils, conformément à leur affectation, n'ont pas été construits, pour être utilisés dans un environnement professionnel, industriel ou artisanal. Nous déclinons toute responsabilité si l'appareil est utilisé professionnellement, artisanalement ou dans des sociétés industrielles, tout comme pour toute activité équivalente.

5. Description des pièces (fig. 1)

- 1 Façade
- 2 Entrée d'air
- 3 Filtre à air
- 4 Sortie d'air
- 5 Grille d'air horizontale
- 6 Fente à air verticale
- 7 Zone d'affichage
- 8 Télécommande
- 9 Conduite de réfrigérant, tuyau de condensat
- 10 Entrée d'air
- 11 Sortie d'air

6. Ecran d'affichage de l'appareil intérieur (fig. 2)

- 1 **Affichage AUTO**
Cet affichage s'allume lorsque l'appareil est en mode de fonctionnement AUTO.
- 2 **Affichage DEGIVRAGE**
Cet affichage s'allume lorsque l'appareil démarre automatiquement la fonction « Dégivrage » ou lorsque la surveillance de l'air chaud est activée en mode « chauffer ».
- 3 **Affichage TEMPERATURE**
Montre la température de consigne ambiante lorsque l'appareil est en fonctionnement.
- 4 **Affichage OPÉRATION**
L'affichage clignote après la mise en place de la fiche de courant dans la prise et

s'allume lorsque l'appareil est en service.

5 Affichage TIMER

L'affichage s'allume lorsque le timer « ON » / « OFF » est en circuit.

6 RECEPTEUR DE SIGNAUX de la télécommande

7. Préparer la télécommande

Introduire les piles

1. Ouvrez le couvercle du compartiment à piles.
2. Placez deux nouvelles piles. Respectez absolument la bonne polarité (+ / -) des piles.
3. Ouvrez le couvercle du compartiment à piles.

Remarques !

- Le signal radio a une portée d'env. 8 m
- Utilisez 2 piles alcali de type R03 AAA (1,5 V).
- Remplacez, si nécessaire, toujours les deux piles à la fois lorsque vous ne voyez plus l'affichage LCD.
- N'utilisez jamais de piles neuves et anciennes à la fois.
- N'utilisez jamais un autre type de pile que celui indiqué.
- Si vous n'utilisez pas la télécommande pendant un certain temps, retirez les piles afin d'éviter qu'elles ne fuient.
- La durée de vie des piles est de 12 mois lorsque l'on utilise la télécommande normalement.
- Eliminez les piles usées dans les règles de l'art.

Remarques !

Gardez la télécommande à une distance d'environ un mètre du téléviseur ou d'autres appareils électriques. L'exposition directe aux rayons du soleil peut limiter très nettement le rayon d'action de la télécommande.

Évitez de laisser des objets entre la télécommande et le récepteur IR. Ils pourraient entraver à la réception. Maniez la télécommande avec précaution. Ne la laissez pas tomber, évitez la chaleur et l'humidité afin d'éviter qu'elle ne s'abîme.

8. Description du fonctionnement de la télécommande (fig. 3/4)

Affectation des touches

1. **TEMP v** : En appuyant sur cette touche, on fait baisser la température de consigne ambiante.
2. **TEMP ^**: En appuyant sur cette touche, on fait augmenter la température de consigne ambiante.

3. **MODE** : En appuyant sur cette touche, vous sélectionnez le mode de fonctionnement de l'appareil. À chaque pression de la touche, le mode de fonctionnement passe au prochain dans l'ordre suivant : AUTO – COOL – DRY – HEAT – FAN.
4. **SWING** : En appuyant sur cette touche, vous activez le changement automatique de sens des clapets de ventilation. Le courant d'air est réglé haut / bas. Appuyer une nouvelle fois stoppe cette fonction.
5. **RESET** : En appuyant sur cette touche, tous les réglages réalisés sont effacés et remis à l'état de réglage à l'usine.
6. **AIR DIRECTION** : En appuyant sur cette touche, vous réglez l'angle du clapet de ventilation.
7. **LED DISPLAY** : En appuyant sur cette touche, l'affichage de la température sur l'affichage de l'appareil intérieur est supprimé. Une nouvelle pression de cette touche fait réactiver l'affichage.
8. **FAN SPEED** : En appuyant sur cette touche, vous sélectionnez la vitesse de la soufflante de l'appareil. La vitesse change à chaque pression de la touche dans l'ordre suivant : LOW – MED – HIGH – AUTO.
9. **ON/OFF** : En appuyant sur cette touche, vous mettez l'appareil sous tension. Une nouvelle pression de la touche met l'appareil hors circuit.
10. **TIMER ON** : En appuyant sur cette touche, vous déterminez le temps de mise en circuit de l'appareil (0,5 – 24h). À chaque pression de la touche, le temps de mise en circuit est repoussé de 30 minutes (à partir de 10 heures, d'une heure). Pour désactiver ce mode, réglez 0:00.
11. **SLEEP** : En appuyant sur cette touche, vous sélectionnez le mode d'économie d'énergie. Une nouvelle pression de la touche fait désactiver ce mode. De la même manière, ce mode est désactivé dès que l'on appuie sur une nouvelle touche. Cette fonction peut uniquement être utilisée en mode COOL, HEAT et AUTO.
12. **TIMER OFF** : En appuyant sur cette touche, vous déterminez le temps de mise hors circuit de l'appareil (0,5 – 24h). À chaque pression de la touche, le temps de mise hors circuit est repoussé de 30 minutes (à partir de 10 heures, d'une heure). Pour désactiver ce mode, réglez 0:00.
13. **LOCK** : En appuyant sur cette touche, tous les réglages en cours sont verrouillés et la télécommande ne permet aucune modification du mode. Une nouvelle pression de la touche fait interrompre le mode LOCK.
14. **TURBO** : non affecté.

Ecran

21. **ZONE D'AFFICHAGE NUMERIQUE** : La température de consigne réglée est affichée par principe. Si l'on appuie sur les touches « Timer On » ou « Timer Off », les réglages du TIMER sont représentés. En mode FAN, rien ne s'affiche.
22. **SIGNAL DE TRANSMISSION** : Cette flèche s'allume dès que la télécommande transmet des signaux à l'appareil intérieur. L'appareil intérieur confirme ensuite avec un son.
23. **ON/OFF** : Ce symbole apparaît dès que l'appareil est mis en circuit par la télécommande. Il s'éteint dès que l'appareil est mis hors circuit.
24. **MODES D'EXPLOITATION** : Dès que vous appuyez sur la touche MODE, une flèche apparaît devant le mode choisi.
25. **LOCK** : L'affichage LOCK s'affiche après avoir appuyé sur la touche LOCK. Une nouvelle pression de la touche LOCK fait disparaître l'affichage.
26. **Affichage TIMER** : Dès qu'un temps de mise en circuit est sélectionné, TIMER ON apparaît dans cette zone. Si un temps de mise hors circuit a été sélectionné, c'est TIMER OFF qui apparaît. Si les deux fonctions ont été sélectionnées, c'est TIMER ON OFF qui s'affiche.
27. **AFFICHAGE FAN SPEED** : Si la touche FAN SPEED a été appuyée, une flèche apparaît alors devant la vitesse du ventilateur sélectionnée (exception : lorsque la vitesse AUTO a été sélectionnée, rien ne s'affiche)..

Modes d'exploitation

A) Mode AUTO (automatique)

1. Vous sélectionnez le mode AUTO en appuyant sur la touche MODE.
2. En appuyant sur la touche TEMP, vous sélectionnez la température ambiante désirée. Les plus agréables températures se trouvent entre 21°C et 28°C.
3. En appuyant sur la touche ON/OFF, vous mettez la climatisation en circuit. Sur l'affichage de la part et d'intérieur, OPERATION et AUTO sont allumés. De plus, la température réglée sur la télécommande est affichée. La vitesse du ventilateur est réglée automatiquement.
4. En appuyant une nouvelle fois sur la touche ON/OFF, vous mettez la climatisation hors circuit.

REMARQUE

En mode AUTO, la climatisation sélectionne automatiquement l'un des modes (COOL, FAN et HEAT) en détectant la différence de température effective entre la température ambiante et la

F

température réglée.

B) Modes COOL (refroidir), HEAT (chauffer) et FAN (ventilateur)

1. En appuyant sur la touche MODE, vous sélectionnez le mode de fonctionnement désiré (COOL, HEAT ou FAN).
2. En appuyant sur la touche TEMP, vous sélectionnez la température ambiante désirée.
3. En appuyant sur la touche FAN SPEED, vous sélectionnez la vitesse du ventilateur. A chaque nouvelle pression de la touche, les vitesses sont sélectionnées dans l'ordre suivant : AUTO – LOW – MED – HIGH.
4. En appuyant sur la touche ON/OFF, vous mettez la climatisation en circuit. OPERATION s'allume sur l'affichage de l'appareil intérieur. De plus, la température réglée sur la télécommande est affichée.
5. En appuyant une nouvelle fois sur la touche ON/OFF, vous mettez la climatisation hors circuit.

REMARQUE

Le mode FAN ne peut pas être utilisé pour le réglage de la température. Dans ce mode de fonctionnement, il est uniquement possible de réaliser les étapes 1, 3, 4 et 5.

C) Mode DRY (déshydrateur)

1. Vous sélectionnez le mode DRY en appuyant sur la touche MODE.
2. En appuyant sur la touche TEMP, vous sélectionnez la température ambiante désirée. La fonction du ventilateur et la fonction de refroidissement sont mises en circuit en alternant.
3. En appuyant sur la touche ON/OFF, vous démarrez la climatisation. AUTO s'allume sur l'affichage de l'appareil intérieur. De plus, la température réglée sur la télécommande est affichée. La climatisation fonctionne en mode DRY à une vitesse du ventilateur basse.
4. En appuyant une nouvelle fois sur la touche ON/OFF, vous arrêtez le fonctionnement.

D) Mode TIMER (minuterie)

Appuyez sur la touche TIMER ON pour régler le temps de mise en circuit automatique de l'appareil et sur TIMER OFF pour le temps de mise hors circuit de l'appareil.

Réglage du temps de mise en circuit (temps de mise hors circuit) :

1. Appuyez sur la touche TIMER ON (TIMER OFF). L'affichage de la télécommande indique à

présent TIMER ON (TIMER OFF), le temps réglé en dernier pour le commencement du service (l'arrêt du service) et le symbole « h ». Réglez à présent le temps pour le commencement du service (l'arrêt du service).

2. En appuyant sur la touche TIMER ON (TIMER OFF), vous repoussez le temps de mise en circuit (temps de mise hors circuit) de 0,5 heure (à partir de 10 heures par étapes de 1 heure).
3. Au bout de quelques secondes, le voyant témoin TIMER sur l'appareil de l'intérieur s'allume.

REMARQUES

1. Dans la mesure où un temps de mise en/hors circuit est sélectionné, TIMER ON/OFF s'affiche à l'écran.
2. Pour modifier le temps TIMER ON/OFF, appuyer sur la touche TIMER correspondante et réglez à nouveau le temps.
3. Pour effacer le réglage TIMER ON/OFF, mettez le temps TIMER sur 0:00.

E) Mode SLEEP (à économie d'énergie)

1. Appuyez sur la touche SLEEP sur la télécommande pendant le mode refroidissement, chauffage ou AUTO.
2. La climatisation augmentera automatiquement la température réglée au bout d'une heure de 1°C (mode de refroidissement) ou la baissera (mode de chauffage).
3. Au bout d'une nouvelle heure, ce processus se répètera automatiquement.
4. Avec ce mode, vous économisez de l'énergie et la température reste agréable.

9. Réglages sur l'appareil intérieur**Si la télécommande ne fonctionne pas (commande de secours) (fig. 5)**

Si la télécommande ne fonctionne pas (piles vides ou dysfonctionnement), utilisez l'interrupteur de secours (Auto/Cool).

- a) Ouvrez la plaque frontale et relevez-la jusqu'à ce que la plaque s'enclenche de façon audible dans la position ouverte.
- b) Enfoncez la touche jusqu'à ce que l'affichage AUTO s'allume. L'appareil fonctionne en mode automatique forcé (la température réglée en standard est 24°C).
- c) Refermez la plaque frontale.

Attention :

1. En appuyant plusieurs fois sur la touche, le mode de fonctionnement change dans l'ordre suivant : AUTO, COOL, OFF.
2. Enfoncer la touche deux fois, l'appareil se met en mode de refroidissement forcé. Ce mode convient uniquement aux tests.
3. La troisième pression de la touche fait s'arrêter l'appareil.
4. Utilisez la télécommande pour reprendre la commande via télécommande.

Réglage de la direction du courant d'air vertical (fig. 6)

La direction du courant gauche et droite peut être réglée manuellement. Effectuez les paramétrages avant de mettre l'appareil en service. Pendant le service, la lamelle oscille pouvant coincer les doigts.

Réglage de la direction du courant d'air horizontal (fig. 7/8)

La climatisation règle la direction du courant d'air horizontale automatiquement avec ce mode.

1. Appliquez cette fonction alors que l'appareil fonctionne.
2. Maintenez sur la télécommande la touche AIR DIRECTION enfoncée pour déplacer le clapet d'air dans la direction désirée.
3. Réglez la direction du courant d'air horizontale sur la position désirée.
4. A chaque mise en service suivante, le courant d'air horizontal sera automatiquement réglé sur la direction dans laquelle le clapet d'air a été dirigé en appuyant sur la touche AIR DIRECTION.

Modification automatique du courant d'air horizontal (fig. 7/9)

1. Appliquez cette fonction alors que l'appareil fonctionne.
2. Appuyez sur la touche SWING de la télécommande. Pour terminer la fonction, appuyez une nouvelle fois sur la touche SWING.
3. Enfonchez la touche AIR DIRECTION pour fixer le clapet d'air dans une position désirée.

Remarques :

1. Si la climatisation n'est pas en circuit ou si TIMER ON est activé, la touche AIR DIRECTION et SWING sont sans fonction.
2. La climatisation ne doit pas être exploitée pendant une période assez longue avec le courant d'air dirigé vers le bas en mode refroidissement ou déshydratation. Sinon, de l'eau peut condenser et se déposer sur le clapet

d'air horizontal pour ensuite tomber goutte à goutte sur le sol ou sur les meubles.

3. ne réglez pas le clapet à air horizontal à la main Utilisez toujours pour ce faire la touche AIR DIRECTION ou SWING. Si vous réglez le clapet à air à la main, celui-ci pourra dans certains cas mal fonctionner pendant le service. Si un tel dysfonctionnement devait apparaître, il faut alors arrêter l'installation et le faire redémarrer.
4. Lorsque la climatisation est immédiatement redémarrée, le clapet d'air horizontal pourra ne pas bouger pendant environ 10 secondes dans certains cas.
5. N'exploitez pas l'appareil avec un clapet d'air horizontal fermé.
6. Lorsque la climatisation est raccordée à l'alimentation en courant (première mise en circuit de l'alimentation électrique), il est possible dans certains cas qu'un son soit produit pendant 10 secondes par le clapet d'air horizontal. Ceci est normal et ne constitue pas de dysfonctionnement.

10. Instructions de nettoyage**Attention !**

Avant chaque nettoyage, mettez l'appareil hors circuit et retirez la fiche de contact.

Remarque !

Les intervalles de nettoyage de l'installation dépendent de l'endroit de l'installation. En situation normale, il faut respecter les intervalles donnés dans ce qui suit.

Maintenez l'appareil extérieur et la zone autour de l'appareil extérieur propres. Supprimez régulièrement les feuilles, etc. pouvant s'amasser autour de l'appareil extérieur.

Nettoyage du boîtier de appareil intérieur

- Nettoyez le boîtier de l'appareil intérieur, si nécessaire, uniquement avec un chiffon doux et humide.
- Afin d'éviter toute détérioration du boîtier et de l'électronique, n'employez jamais d'essence, de diluants, de poudre à récurer, de produit nettoyant etc. pour le nettoyage.

Nettoyage des filtres à air de l'appareil intérieur

Assurez-vous que le filtre à air est bien propre. Les filtres à air encrassés réduisent la performance d'air de l'appareil. Les filtre à air dans l'appareil intérieur doivent être contrôlés une fois par mois. Nettoyez-les en cas de besoin.

F

1. Relevez la plaque frontale de l'appareil intérieur jusqu'à ce que la plaque s'encrante dans sa position de façon audible (fig. 10).
2. Relevez le filtre à air par la poignée (fig. 11 / rep. A) légèrement afin de sortir le filtre hors du support de filtre et faites-le sortir ensuite par le bas. Retirez le filtre à air de l'appareil intérieur (fig. 12)
3. Dans le filtre à air de gauche, un filtre à charbon activé supplémentaire est intégré. Retirez le filtre à charbon activé (fig. 13) du cadre support.
4. Nettoyez le filtre à charbon activé au moins une fois par mois et réalisez un changement de filtre tous les 12 mois.
5. Nettoyez le filtre à charbon actif avec un aspirateur.
6. Nettoyez le filet du filtre à air avec un aspirateur ou lavez-le à l'eau.
7. Séchez le filtre ensuite dans un endroit frais.
8. Remettez le filtre à charbon actif en place.
9. Remettez la partie supérieure du filtre à air à nouveau dans l'appareil et veillez à ce que les arêtes gauche et droite soient bien correctement alignées. Remplacez ensuite complètement le filtre (fig. 14)
10. Refermez la plaque frontale.

Nettoyage de l'échangeur thermique de l'appareil intérieur

L'échangeur thermique doit être nettoyé au moins une fois par an. Retirez à ce propos comme indiqué plus haut les filtres à air de l'appareil intérieur.

- Eliminez précautionneusement avec un aspirateur ou une brosse à poils longs les évtl. dépôts de salissure sur l'échangeur thermique afin d'éviter toute détérioration des ailettes de l'échangeur thermique. Un échangeur thermique fait augmenter les frais d'exploitation.
- Veillez à ne pas vous blesser sur les arêtes des ailettes.

11. Remarques d'ordre général**Mis en service après un arrêt prolongé**

Si la climatisation n'a pas été utilisée pendant un temps prolongé, veuillez vérifier avant de la mettre en service.

1. Qu'aucun objet ne recouvre l'appareil intérieur ni l'appareil extérieur.
2. Que la prise de courant à laquelle l'appareil est raccordé est bien installée dans les règles de l'ordre
3. Que les filtres à air sont bien propres

IMesures d'entretien

Lorsque le conditionneur n'est pas utilisé pendant une période prolongée :

1. Faites d'abord fonctionner le ventilateur pendant 6 heures afin de sécher complètement l'appareil de l'intérieur. Réglez le niveau de température le plus élevé tant que le ventilateur fonctionne.
2. Mettez l'appareil hors circuit et tirez la fiche de contact.
3. Nettoyez les filtres à air et les pièces du boîtier.
4. Retirez toute saleté de l'appareil extérieur.
5. Retirez les piles de la télécommande

Les éléments suivants apparaissant pendant le service ne sont pas des dysfonctionnements :**1. Fonction de protection de la climatisation, protection du compresseur**

- a) Le compresseur se remet en circuit uniquement après un retard de trois minutes après la remise en circuit de l'installation.
- b) l'appareil dispose d'une fonction spéciale qui empêche que de l'air froid ne soit soufflé en mode de chauffage pendant que l'échangeur de chaleur de l'appareil intérieur se trouve dans l'une des trois situations suivantes et que la température réglée n'est pas encore atteinte :
 - le mode de chauffage a été démarré en premier.
 - le dégivrage fonctionne.
 - mode de chauffage avec température basse.
- c) la soufflante intérieure et extérieure sont mises hors circuit pendant le dégivrage, le dégivrage fonctionne
- d) Pendant les températures extérieures basses et si l'humidité de l'air est importante, l'appareil extérieur peut givrer en mode de chauffage. Cela entraîne une puissance de chauffage diminué de la climatisation. Si tel est le cas, la climatisation interrompt le service de chauffage et démarre automatiquement le mode de dégivrage. Le temps de dégivrage peut s'élever entre 4 et 10 minutes, en fonction de la température extérieure et de la quantité de la couche de givre sur l'appareil extérieur.

2. Du « brouillard blanc » sort de l'appareil intérieur :

- a) En cas de grandes différences de température entre l'entrée de l'air et la sortie de l'air et d'humidité et relative de l'air ambiant élevée, « brouillard blanc » peut apparaître en mode de refroidissement.
- b) Lorsque la climatisation après le dégivrage

redémarre en mode de chauffage, il se peut que dans certains cas, du « brouillard blanc » apparaisse à cause de l'humidité.

3. Un bruit léger sort de la climatisation :

- Lorsque le compresseur fonctionne ou lorsqu'il vient d'être éteint, un léger chuintement est perceptible. Il est provoqué par le réfrigérant qui coule dans la tuyauterie.
- Lorsque le compresseur fonctionne ou lorsqu'il vient d'être éteint, on peut entendre un grincement occasionné par la dilatation thermique et la concentration de froid des pièces en matière plastique dans l'appareil à cause des changements de température.
- Lors de la première mise en service de l'alimentation en courant, le clapet d'air est remis dans sa position d'origine.

4. De la poussière sort de l'appareil intérieur :

- Ceci est normal si la climatisation est restée éteinte pendant une période prolongée ou lorsqu'elle est mise en service pour la première fois.

5. Une odeur bizarre sort de l'appareil intérieur :

- Cette odeur vient de l'appareil intérieur. Il est produit par certains matériaux ou certains meubles ou encore par l'odeur de cigarettes.

6. La climatisation connecte du mode de refroidissement ou de chauffage en mode ventilateur exclusivement :

Lorsque la température intérieure a atteint la température ambiante de consigne déterminée, le compresseur se met automatiquement hors circuit et la climatisation se met en mode ventilateur (FAN). Dès que la température interne augmente en mode de refroidissement (COOL) jusqu'à la valeur de consigne ou baisse en mode de chauffage (HEAT) jusqu'à la valeur de consigne, le compresseur est à nouveau commuté.

7. Dans les salles dont l'humidité relative de l'air est élevée (de plus de 80% d'hum. de l'air), des gouttes d'eau se déposent sur la surface de l'appareil intérieur en mode de refroidissement :

Réglez les clapet d'air horizontaux en position de sortie d'air verticale et sélectionnez une grande vitesse de rotation du ventilateur (HIGH).

8. Mode de chauffage :

La climatisation aspire l'air chaud de l'appareil extérieur et le fait ressortir en mode de chauffage dans l'environnement via l'appareil intérieur. Si la température extérieure chute, l'air chaud aspiré par

la climatisation devient plus rare en conséquence. La charge de chaleur de la climatisation augmente simultanément en raison de la grande différence entre la température intérieure et celle extérieure. Ce qui peut avoir comme conséquence le fait que la climatisation ne puisse pas atteindre une température ambiante suffisamment élevée. Veillez au fait que la fonction de chauffage est uniquement rationnelle en période intermédiaire.

9. Fonction relative au nouveau démarrage automatique : En cas de panne de courant pendant le fonctionnement, l'appareil est entièrement mis hors circuit :

L'affichage OPERATION clignote sur l'appareil intérieur après la reconstitution de l'alimentation électrique. Pour faire démarrer l'appareil à nouveau, appuyez sur la touche ON/OFF sur la télécommande.

10. Une décharge fulgurante ou le radiotéléphone d'une voiture qui fonctionne à proximité de l'installation peut entraîner des erreurs dans l'appareil :

Interrompez dans ce cas brièvement l'alimentation électrique de l'appareil et rétablissez ensuite la liaison. Enfoncez la touche ON/OFF sur la télécommande afin de remettre l'appareil en circuit.

12. Dérangements

L'appareil ne démarre pas. Contrôlez les points suivants :

- La tension du réseau est-elle présente dans la prise ?
- Vérifiez le dispositif de protection de la prise !
- La minuterie est-elle réglée ?

L'appareil ne refroidit pas suffisamment !

Contrôlez ce qui suit :

- La température est-elle réglée de façon appropriée ?
- Le filtre à air est-il encrassé ? Nettoyez-le et introduisez-le à nouveau.
- Des entrées ou sorties de l'appareil extérieur sont-elles bloquées ?
- Le mode "sommeil" est-il évtl. réglé de jour ?
- Les raccordements entre l'appareil d'extérieur et d'intérieur sont-ils non étanches ? Le liquide de rafraîchissement pourrait être insuffisant ? Dans un tel cas, informez votre service après-vente.

F

La télécommande ne marche pas !
(Attention, elle ne fonctionne que dans un rayon de 8 m de l'appareil intérieur.)¹. Les piles

sont-elles encore bonnes ? Les remplacer !

- Les piles sont-elles correctement introduites ? Attention à la polarité !
- Si des objets pouvant déranger le signal se trouvent entre l'appareil intérieur et la télécommande ? Retirez ces objets

Contrôlez ce qui suit en cas de panne de courant
Appuyez sur l'interrupteur Marche/Arrêt après une panne de courant.

Si, une fois les points plus haut vérifiés, vous ne pouvez pas remédier aux problèmes, mettez l'appareil hors circuit et informez votre service après-vente.

Si les affichages de dérangements suivants apparaissent, veuillez en informer immédiatement notre partenaire de service après-vente

Affichage E1

Capteur d'air de circulation défectueux dans l'appareil intérieur

Affichage E2

Capteur de l'échangeur de chaleur défectueux dans l'appareil intérieur

Affichage E4

Aucune puissance de refroidissement / calorifique

Affichage E5

Mode de refroidissement – protection contre le froid activée /
Mode de chauffage – protection contre la surchauffe activée

13. Accessoires de montage

Avant le montage, vérifiez l'intégralité des accessoires de montage.

- 1 Plaque de montage de l'appareil intérieur
- 1 Télécommande IR
- 2 piles (type AAA 1,5V)
- 1 tuyau d'eau de condensation (L = 2m)
- 2 matériau d'étanchéité
- 1 capuchon de passage de mur
- 2 bande d'enroulement en matière plastique
- 1 jeu de conduites de réfrigérant (L = 4m)
- 1 isolation de tube (Ø 35 x 500mm)

20

- 8 vis ST 3,9x25
- 8 cheville pour fixation
- 1 traversée de mur

14. Instructions de montage :

Assurez-vous que la tension du réseau présente correspond à celle indiquée sur la plaque signalétique.

- Attention ! Assurez-vous qu'aucun câble ni aucune installation ne se trouve dans la zone des forures (p. ex. des conduits d'eau).
- Bloquez l'appareil.
- Faites réaliser l'installation électrique (prise de courant de 230 V) par une entreprise spécialisée.
- Faites réaliser l'installation de technologie du froid par une entreprise spécialisée si vous pensez ne pas être capable de le faire vous-même.
- Un mauvais montage peut entraîner des dommages et des blessures de personnes.
- Portez une protection de l'ouïe tout comme gants de travail pendant le montage.

Remarque relative au raccordement électrique !

Seul un spécialiste en électricité dûment autorisé par l'entreprise de distribution d'électricité compétente peut effectuer le raccordement électrique (prise 230 V, 16A). Il faut protéger l'installation par fusibles. Sélectionnez une section de conduite d'amenée suffisante. Le brin jaune/vert doit uniquement être utilisé comme conducteur de protection et en aucun cas comme conducteur de tension. Le raccordement électrique de l'appareil doit être séparé du réseau par un dispositif d'au moins 3 mm de distance de sectionnement (p. ex. interrupteur protecteur de ligne).

Etablissez tout d'abord la liaison électrique entre l'appareil d'extérieur et celui d'intérieur et ensuite le branchement secteur. Assurez-vous que toute l'installation est bien sans tension. Bloquez l'installation contre toute remise en marche.

A. Sélection du lieu de montage**Appareil d'intérieur**

- Les ouvertures d'entrée et de sortie de l'air ne doivent pas être recouvertes. Il faut que l'air puisse se répartir dans toute la pièce.
- Montez l'appareil intérieur de manière qu'il soit à petite distance de l'appareil extérieur en

traversant le mur.

3. Veiller à poser le tuyau de drainage sans pli et sans montée vers l'extérieur.
4. Évitez un emplacement près d'une source de chaleur, de grande humidité de l'air ou de gaz inflammable.
5. Sélectionnez un endroit suffisamment robuste pour le montage. L'appareil ne doit pas être soumis à des vibrations.
6. Assurez-vous que l'installation est effectuée correctement et proprement.
7. Assurer suffisamment de place pour d'éventuelles réparations ultérieures et pour le service.
8. Maintenez l'appareil éloigné d'au minimum 1 m des appareils et installations électriques, p. ex. les télévisions, radios, ordinateurs, etc.
9. Sélectionnez un endroit où l'appareil sera facilement accessible afin de nettoyer ou de remplacer le filtre.
10. L'écart maximal en équipement de série entre l'appareil d'extérieur et celui intérieur est de 4 m. La plus grande longueur possible de la conduite de réfrigérant s'élève à 10 mètres avec une différence en hauteur maximale admise de cinq mètres.
11. Évitez les rayons directs du soleil.

Appareil extérieur

1. Sélectionnez un endroit auquel le bruit et l'air sortant de l'appareil ne dérangeront pas les voisins.
2. Sélectionnez un endroit où il y a suffisamment d'amenée d'air.
3. Les ouvertures d'entrée et de sortie de l'air ne doivent pas être recouvertes.
4. L'endroit doit être suffisamment robuste pour le montage et pour éviter les vibrations.
5. Il faut éviter tout risque en raison de gaz combustibles ou d'échappement de gaz à cause de corrosion.
6. Assurez-vous que l'installation est réalisée conformément aux prescriptions.
7. Le montage doit se faire à au moins 20 centimètres au-dessus de la hauteur prévue de la neige. La neige ne doit pas entrer dans la pièce extérieure.
8. Le mur prévu pour l'installation de l'appareil doit être stable et doit pouvoir porter le poids de l'appareil.
9. L'installation ne doit pas sentir l'effet de rafales de vent, même fortes.
10. Veillez à une bonne aération et à l'absence de poussière, évitez de l'exposer directement à la pluie et aux rayons du soleil.

11. Montez-le fixement sur une substructure, évitez le bruit et les vibrations.

A respecter :

Les points suivants peuvent entraîner des dérangements.

Informez-vous auprès de votre établissement spécialisé de service après-vente pour éviter d'éventuels dérangements ultérieurs.

Évitez les endroits suivants

- Un endroit dans lequel de l'huile (huile pour machines) est stockée.
- Un endroit à grande teneur en sel.
- Un endroit dans lequel de nombreuses sources de soufre, p. ex. des stations thermales sont présentes.
- Un endroit dans lequel des émetteurs radio, des antennes d'amplificateur, des appareils à souder et des appareils médicaux sont employés.
- Un endroit dans lequel l'appareil extérieur est soumis directement aux rayons du soleil. Le cas échéant faites de l'ombre à l'appareil extérieur. Évitez, ce faisant d'entraver à la circulation de l'air.
- Un endroit à proximité de générateurs de chaleur et de vapeur.
- Un endroit à grand développement de poussière.
- Un endroit ouvert au public
- Un endroit aux caractéristiques inhabituelles.

Attention !

- Le sens de soufflement de l'air doit concorder au sens du vent.
- Ne réalisez jamais l'installation dans des endroits comprenant de l'air agressif.
- Respectez les distances minimales (cf. remarques importantes relatives au montage).
- L'installation des appareils intérieur et extérieur est uniquement admissible en position horizontale à l'aide d'un niveau à bulle d'air. Une fois l'installation terminée, il faut le contrôler.
- Ne pliez pas, ni ne pressez les conduites de réfrigérant.
- Toutes les conduites de réfrigérant, y compris les raccords et soupapes doivent être dotés d'une isolation thermique étanche à la diffusion.
- Les couvercles de protection des conduites de réfrigérant / raccords sur l'appareil doivent être retirés juste avant le raccordement.
- Les conduites de réfrigérant ouvertes doivent être protégées de l'intrusion de l'humidité par des capuchons ou bandes adhésives en fonction.

F

B. Montage de l'appareil intérieur

Respectez absolument les instructions de montage

1. Avant le montage

- Sélectionnez l'emplacement de l'appareil intérieur (respectez les remarques précédentes relatives à la sélection de l'endroit)
- Vérifiez la tension disponible en la comparant avec celle indiquée sur la plaque signalétique. Elles doivent concorder.
- Les conduites de réfrigérant doivent être dotées de l'isolation appliquée à l'usine.

2. Montez la plaque de montage (Fig. 16/17)

- La plaque de montage de l'appareil intérieur doit être montée au mur en position horizontale. Maintenez absolument les écarts indiqués. Marquez et percez les trous de fixation et vissez à fond la plaque de montage à l'aide de chevilles et de vis. Veillez, afin d'éviter que l'intérieur de l'appareil ne vibre, à ne pas laisser d'espace entre le mur et la plaque de montage.

3. Perçage de la brèche dans le mur (fig. 17/18)

- Percez à l'aide d'une couronne de fleuret de 90mm une brèche de l'intérieur (A) vers l'extérieur (B) pour les conduites dans un angle d'env. 5° en pente vers l'extérieur. La figure 17 montre la position idéale des percées dans le mur (C ou D).

4. Monter le tuyau d'écoulement de l'eau condensée (fig. 19)

- Le tuyau de sortie d'eau doit être posé vers l'extérieur avec une inclinaison. Evitez absolument toute flexion et pli. L'extrémité du tuyau d'écoulement de l'eau condensée ne doit se trouver dans aucun récipient pouvant se remplir d'eau. Si de l'eau reste dans le tuyau de sortie d'eau, cela peut entraîner des dégâts des eaux.
- Poussez le tuyau d'écoulement supplémentaire sur le piquage sur conduite du tuyau d'écoulement se trouvant sur l'appareil intérieur. Fixez le point de raccordement avec de la bande adhésive. Veillez à une bonne étanchéité du point de raccordement.

5. Raccordement des conduites de réfrigérant**5.1 Remarques importantes**

- Pour pouvoir effectuer un montage selon les instructions correspondantes, vous avez besoin des outils suivants:

1x clé à fourche simple SW 19
 1x clé à fourche simple SW 24
 1x clé à fourche simple SW 27
 1x clé Allen 5 mm
 1x tournevis cruciforme
 1x spray de détection de fuite ou, à défaut, lessive de savon (eau de vaisselle)

- Veuillez respecter les instructions détaillées suivantes pour effectuer le raccordement des conduites de réfrigérant. Nous ne pouvons accorder une garantie qu'en cas d'installation correcte selon les instructions.
- Les conduites pliées et/ou endommagées ne sont couvertes par la garantie que si elles font objet d'une réclamation avant leur installation.
- **Ne retirez les capuchons de fermeture et bouchons que peu avant le montage.**
- Pour éviter les fuites, assurez que les pièces de raccord ne sont pas encrassées. L'humidité ou des corps étrangers pourraient altérer le fonctionnement des pièces de raccord - risque de perte de réfrigérant (pas de droit de garantie).
- Ne posez les conduites de réfrigérant à l'extérieur que lorsqu'il fait beau.
- Posez le paquet de conduites dans une conduite apparente ou fixez-le sur le crépis avec des colliers convenant.
- Ne posez pas les conduites de réfrigérant "sous crépi".
- Veillez à ce que les réfrigérants ne pénètrent pas dans l'environnement.
- L'utilisation inappropriée des réfrigérants peut avoir des effets graves pour la santé. Pour vous protéger pendant le maniement avec les réfrigérants, le port des gants de protection et des lunettes de protection est recommandé.
- L'appareil extérieur ne doit être monté qu'à l'extérieur. Veillez à une ventilation suffisante.
- Il est interdit de fumer pendant les travaux de montage.
- Ne mettez pas l'appareil en circuit si les conduites de réfrigérants ne sont pas encore raccordées, l'appareil pouvant être endommagé immédiatement.
- Ne serrez les raccords vissés qu'à l'aide d'une clé à fourche simple appropriée. Un couple de serrage trop faible peut causer des fuites et un couple de serrage trop élevé peut endommager les raccords vissés. Si vous pensez que vous n'êtes pas capable de réaliser le raccordement des conduites de réfrigérant, veuillez contacter votre service après-vente ou une entreprise spécialisée.
- Important! Les soupapes EQ ne sont prévues que pour le montage unique. En cas de montage

à plusieurs reprises, l'étanchéité des soupapes n'est plus assurée et le droit de garantie expirera.

5.2 Raccordement des conduites de réfrigérant à l'appareil intérieur

Posez les conduites de réfrigérant de l'appareil intérieur vers l'appareil extérieur.

Remarques :

- Afin d'éviter toute confusion, les raccords des conduites de réfrigérant portent les lettres « A », « B », « C » et « D ». Assemblez toujours les raccords ayant la même inscription.
- Posez les conduites de réfrigérant de l'appareil intérieur vers l'appareil extérieur.
- Le rayon de pliage des conduites de réfrigérant ne doit pas être inférieur à 150 mm et les conduites de réfrigérant ne doivent être pliées qu'une seule fois. Lorsque le rayon de pliage est trop petit ou lorsque la conduite de réfrigérant est pliée plusieurs fois, elle peut devenir poreuse, flamber ou rompre.
- Les conduites de réfrigérant sont à raccorder si possible sans tension aux soupapes de l'appareil intérieur.
- En fonction des données locales, il peut être judicieux d'enfiler les conduites de réfrigérant dotées d'obturateurs en plastique avant le montage depuis l'extérieur par la percée du mur dans le tuyau de traversée. Les points suivants du mode d'emploi sont modifiés en conséquence.

1. N'enlevez les obturateurs en plastique au niveau de l'appareil intérieur et de la conduite de réfrigérant correspondante qu'immédiatement avant le montage. Respectez les marquages des raccords.
2. **Fig. 20** : Adaptez les conduites de réfrigérant de manière qu'elles soient en butée sans tension au niveau des valves. Placez le vissage de la conduite de réfrigérant juste sur le filet de l'appareil extérieur et vissez les premiers pas du filet à la main.
3. **Fig. 21/22** : Serrez à fond les vissages avec la clé à fourche. Maintenez ce faisant avec une clé à fourche SN 24 au niveau des repères « X » et tournez les écrous avec une clé à fourche SN 27 uniquement au niveau des repères « Y ».
 - b) Veillez ce faisant à ce que les vissages ne se bloquent pas pendant le serrage et opérez rapidement.

Important ! Etant donné que le couplage fonctionne avec les bagues coupantes, un nouveau desserrage

et raccordement des conduites peut conduire à des défauts d'étanchéité. La garantie est caduque.

A la fin des étapes 1 – 3, contrôlez l'étanchéité de tous les points de raccordement à l'aide d'un spray à fuites ou en utilisant de l'eau savonneuse. La formation de bulles indique un défaut d'étanchéité et il faut serrer une nouvelle fois les vissages à l'aide d'une clé à fourche.

4. Regroupez tous les câbles en un paquet de conduites

Remarques :

- Pliez et disposez minutieusement le tuyau d'eau de condensation. (fig. 23)
- Isolez les deux conduites de réfrigérant au niveau des points de raccordement.
- Le tuyau d'écoulement de l'eau condensée doit toujours être attaché sous la conduite de réfrigérant.
- Il faut s'assurer que tous les tubes au dos de l'appareil d'intérieur sont bien étanches.
- Il faut s'assurer que le tuyau d'écoulement de l'eau condensée est bien sur le point le plus en bas du paquet isolant. Le tuyau doit être séparé des câbles et du tuyau de raccordement de sorte qu'aucune eau condensée ne puisse couler sur le câble et le tube.
- Ne croisez pas le câble réseau avec d'autres câbles (fig. 24).

Explication fig. 24

A = câble de connexion appareil intérieur / extérieur

B = conduite de réfrigérant

C = bande d'enroulement

D = tuyau d'écoulement de l'eau condensée

5. Introduisez le paquet de conduites dans la traversée de mur fournie et la brèche dans le mur (fig. 25/26).
6. Suspendez l'appareil intérieur dans la plaque de montage. Le crochet supérieur (fig. 26 / pos. A) de la plaque de montage doit être sûrement accroché au dos de l'unité intérieure. A la fin des travaux de montage, poussez l'appareil intérieur dans le crantage inférieur (B).

C. Montage de l'appareil extérieur

Respectez absolument les instructions de montage.

1. Avant le montage

- Sélectionnez l'emplacement de l'appareil extérieur (respectez les remarques précédentes

F

relatives à la sélection de l'endroit)

- Vérifiez la tension disponible en la comparant avec celle indiquée sur la plaque signalétique. Elles doivent concorder.
- La différence entre l'appareil d'extérieur et celui d'intérieur doit s'élever au maxi. à 4 m, accessoires ci-joints compris.
- Si l'appareil extérieur est plus haut que l'appareil intérieur, veillez à faire un arc plus bas que l'arête inférieure de l'appareil intérieur dans la conduite de réfrigérant.
- Fixez la sortie de l'eau de condensation (B) avec la rondelle d'étanchéité (A) sur le plancher de l'appareil extérieur (fig. 27). Evacuez l'eau produite en mode de chauffage via un tuyau.

2. Fixation de l'appareil extérieur

- L'appareil extérieur peut être fixé à l'aide de chevilles et de vis au sol ou sur une applique murale (p. ex. accessoire spécial, réf. 23.651.57). Employez pour ce faire les perçages sur l'appareil.

3. Raccordez la conduite de réfrigérant à l'appareil extérieur

Attention !

Respectez absolument le paragraphe 5.1 contenant des indications importantes pour le raccordement des conduites de réfrigérant.

Attention

- Faites réaliser les travaux de service uniquement par une entreprise spécialisée. Demandez à ce propos notre liste des services après-vente.
- Si la conduite de raccordement sous tension entre l'appareil intérieur et l'appareil extérieur est endommagée, contactez une entreprise spécialisée.
- Si le câble réseau est endommagé, il faut le faire remplacer par un(e) électricien(ne) spécialisée.
- Remarque :
 - a) la longueur maximale de la conduite de réfrigérant s'élève à 4 mètres.
 - b) si la position de l'appareil extérieur est plus élevée que celle de l'appareil intérieur, on a besoin alors dans la conduite de réfrigérant d'une courbe plus basse que l'appareil intérieur.

1. **Fig. 28** : Retirez le recouvrement de protection de l'appareil extérieur.
2. **Fig. 29** : N'ôtez les bouchons en plastique de l'appareil extérieur que peu avant le montage et à la conduite de réfrigérant correspondante.
3. **Fig. 29/30** : Placez les conduites de réfrigérants de sorte qu'elles sont raccordées aux soupapes

sans tension. Posez le raccord vissé de la conduite de réfrigérant en position droite sur le filet de l'appareil extérieur et vissez les premières spires manuellement.

Remarque: Si possible, raccordez les conduites de réfrigérant aux soupapes de l'appareil extérieur sans générer une tension.

ATTENTION! Lisez attentivement les étapes de travail suivants avant de continuer:

4. **Fig. 31/32** : Serrez d'abord le raccord vissé inférieur et puis le raccord vissé supérieur à l'aide d'une clé à fourche simple. Ce faisant, maintenez une clé à fourche simple SW 24 contre les points marqués d'un "A" et ne tournez les écrous qu'aux points marqués d'un "B" à l'aide d'une clé à fourche simple SW 27.

Remarque:

a) Ne positionnez jamais la clé à fourche simple aux points marqués d'un "X" (fig. 23).

b) Veillez à ce que les raccords vissés ne soient pas inclinés pendant le processus de serrage et travaillez rapidement.

Important! Etant donné que le couplage fonctionne avec des bagues coupantes, le détachement et le raccordement des conduites peuvent provoquer des fuites. Le droit de garantie expirera.

Après avoir terminé les étapes 1 – 4, contrôlez l'étanchéité de tous les raccordements à l'aide d'un spray de détection de fuite ou d'une lessive de savon. En cas de formation de bulles, la conduite n'est pas étanche et il faut resserrer une nouvelle fois les raccords vissés à l'aide d'une clé à fourche simple.

5. **Fig. 34-36** : Retirez le recouvrement de la soupape d'arrêt supérieure à l'aide d'une clé à fourche simple SW 19. Ouvrez la soupape d'arrêt en la tournant dans le sens antihoraire jusqu'à la butée à l'aide d'une clé Allen de 5 mm. Maintenant la soupape est ouverte. Si la soupape n'est pas complètement ouverte, l'installation risque de présenter un dysfonctionnement et d'être endommagée. Revissez le recouvrement de la soupape d'arrêt supérieure et serrez-le bien pour assurer une étanchéité satisfaisante.

Important! La bague conique de la soupape ainsi que le siège d'étanchéité dans les capuchons remplissent une fonction d'étanchéité importante!

Veillez à ne pas endommager le cône et à éviter le dépôt de poussière et d'impuretés dans le cône.

6. **Fig. 37-39** : Retirez le recouvrement de la soupape d'arrêt inférieure à l'aide d'une clé à fourche simple SW 19. Ouvrez la soupape d'arrêt en la tournant dans le sens antihoraire jusqu'à la butée à l'aide d'une clé Allen de 5 mm. Maintenant la soupape est ouverte. Si la soupape n'est pas complètement ouverte, l'installation risque de présenter un dysfonctionnement et d'être endommagée. Revissez le recouvrement de la soupape d'arrêt inférieure et serrez-le bien pour assurer une étanchéité satisfaisante.

Important! La bague conique de la soupape ainsi que le siège d'étanchéité dans les capuchons remplissent une fonction d'étanchéité importante! Veillez à ne pas endommager le cône et à éviter le dépôt de poussière et d'impuretés dans le cône.

7. Après avoir terminé les étapes 1 – 6, contrôlez l'étanchéité de tous les raccordements à l'aide d'un spray de détection de fuite ou d'une lessive de savon. En cas de formation de bulles, la conduite n'est pas étanche et il faut resserrer une nouvelle fois les raccords vissés à l'aide d'une clé à fourche simple.
8. Mettez en service l'appareil pour permettre le réglage des tensions de service dans l'appareil. Contrôlez à nouveau l'étanchéité de tous les raccordements
 - a) en mode de refroidissement
 - b) en mode de chauffage.
 En cas de formation de bulles, la conduite n'est pas étanche et il faut resserrer une nouvelle fois les raccords vissés à l'aide d'une clé à fourche simple.
9. Revissez le recouvrement de protection du raccord.

4. Raccordement électrique appareil intérieur - appareil extérieur (fig. 40/41)

- Respectez la remarque relative au raccordement électrique.
1. Dévissez le recouvrement de protection du raccord (A).
 2. Raccordez la ligne électrique conformément à l'illustration ; attention au conducteur de protection.
 3. Fixez le câble de jonction avec les colliers de câble à l'appareil extérieur.
 4. Vissez le couvercle de protection de raccordement sur l'appareil extérieur à nouveau

à fond.

5. Support de la télécommande

Avant de fixer le support, vérifiez si la télécommande peut être reçue par l'appareil intérieur lorsqu'elle est à l'endroit prévu pour le support. Evitez de placer le support dans un endroit directement exposé aux rayons du soleil ou à proximité d'une source de chaleur.

Respectez à la bonne polarité des piles utilisées dans la télécommande.

Fixez le support de la télécommande à l'aide de chevilles et de vis sur un mur.

15. Commande de pièces de rechange

Pour les commandes de pièces de rechange, veuillez indiquer les références suivantes:

- Type de l'appareil
 - No. d'article de l'appareil
 - No. d'identification de l'appareil
 - No. de pièce de rechange de la pièce requise
- Vous trouverez les prix et informations actuelles à l'adresse www.isc-gmbh.info



Konformitätserklärung

ISC-GmbH · Eschenstraße 6 · D-94405 Landau/Isar

D erklärt folgende Konformität gemäß EU-Richtlinie und Normen für Artikel
GB declares conformity with the EU Directive and standards marked below for the article
F déclare la conformité suivante selon la directive CE et les normes concernant l'article
NL verklaart de volgende conformiteit in overeenstemming met de EU-richtlijn en normen voor het artikel
E declara la siguiente conformidad a tenor de la directiva y normas de la UE para el artículo
P declara a seguinte conformidade de acordo com a directiva CE e normas para o artigo
S förklarar följande överensstämmelse enl. EU-direktiv och standarder för artikeln
FIN ilmoittaa seuraavaa Euroopan unionin direktiivien ja normien mukaista yhdenmukaisuutta tuotteelle
N erklærer herved følgende samsvar med EU-direktiv og standarder for artikkel
BS заявляет о соответствии товара следующим директивам и нормам ЕС
HR izjavljuje sljedeću uskladenost s odredbama i normama EU za artikl.
RO declară următoarea conformitate cu linia directoare CE și normele valabile pentru articolul.
TR ürün ile ilgili olarak AB Yönetmelikleri ve Normları gereğince aşağıdaki uygunluk açikla masını sunar.
GR δηλώνει την ακόλουθη συμφωνία σύμφωνα με την Οδηγία ΕΕ και τα πρότυπα για το προϊόν


I dichiara la seguente conformità secondo la direttiva UE e le norme per l'articolo
DK attesterer følgende overensstemmelse i henhold til EU-direktiv og standarder for produkt
CZ prohlašuje následující shodu podle směrnice EU a norem pro výrobek.
H a következő konformitást jelenti ki a termékerekre vonatkozó EU-irányvonalak és normák szerint
SL pojasnjuje sledečo skladnost po smernici EU in normah za artikel.
PL deklaruje zgodność wymienionego poniżej artykułu z następującymi normami na podstawie dyrektywy WE.
SK vydáva nasledujúce prehlásenie o zhode podľa smernice EÚ a noriem pre výrobok.
BG декларира следното съответствие съгласно директивите и нормите на ЕС за продукта.
HR заявља про відповідність згідно з Директивою ЄС та стандартами, чинними для даного товару
ES deklareerib vastavuse järgnevalele EL direktiivi dele ja normidele
LT deklaruoja atitiktį pagal ES direktyvas ir normas straipsniui
RO izjavljuje sledeći konformitet u skladu s odredbom EZ i normama za artikl
LV Atbilstības sertifikāts apliecina zemāk minēto preču atbilstību ES direktīvām un standartiem
IS Samræmisýfirlýsing staðfestir eftirfarandi samræmi samkvæmt reglum Evrópubandalagsins og stöðlum fyrir vörur

Split Klimaanlage SKA 2503 EQ C+H

- | | |
|---|---|
| <input type="checkbox"/> 98/37/EG | <input type="checkbox"/> 87/404/EWG |
| <input checked="" type="checkbox"/> 2006/95/EG | <input type="checkbox"/> R&TTED 1999/5/EG |
| <input type="checkbox"/> 97/23/EG | <input type="checkbox"/> 2000/14/EG_2005/88/EG: |
| <input checked="" type="checkbox"/> 2004/108/EG | <input type="checkbox"/> 95/54/EG: |
| <input type="checkbox"/> 90/396/EWG | <input type="checkbox"/> 97/68/EG: |
| <input type="checkbox"/> 89/686/EWG | |

**EN 60335-1; EN 60335-2-40; EN 50366; EN 55014-1; EN 55014-2;
EN 55022; EN 61000-3-2; EN 61000-3-3**

Landau/Isar, den 07.12.2007


Weichselgartner
General-Manager


Wong
Product-Management

Art.-Nr.: 23.657.15 I.-Nr.: 01017
Subject to change without notice

Archivierung: 2365715-34-4155050-07



Konformitätserklärung

ISC-GmbH · Eschenstraße 6 · D-94405 Landau/Isar

D erklärt folgende Konformität gemäß EU-Richtlinie und Normen für Artikel
GB declares conformity with the EU Directive and standards marked below for the article
F déclare la conformité suivante selon la directive CE et les normes concernant l'article
NL verklaart de volgende conformiteit in overeenstemming met de EU-richtlijn en normen voor het artikel
E declara la siguiente conformidad a tenor de la directiva y normas de la UE para el artículo
P declara a seguinte conformidade de acordo com a directiva CE e normas para o artigo
S förklarar följande överensstämmelse enl. EU-direktiv och standarder för artikeln
FIN ilmoittaa seuraavaa Euroopan unionin direktiivien ja normien mukaista yhdenmukaisuutta tuotteelle
N erklærer herved følgende samsvar med EU-direktiv og standarder for artikkel
HR заявляє о соответствии товара следующим директивам и нормам ЕС
IS izjavljuje sljedeću uskladenost s odredbama i normama EU za artikl.
RO declară următoarea conformitate cu linia directoare CE și normele valabile pentru articolul.
TR ürün ile ilgili olarak AB Yönetmelikleri ve Normları gereğince aşağıdaki uygunluk açikla masını sunar.
GR δηλώνει την ακόλουθη συμφώνία σύμφωνα με την Οδηγία ΕΕ και τα πρότυπα για το προϊόν


I dichiara la seguente conformità secondo la direttiva UE e le norme per l'articolo
DK attesterer følgende overensstemmelse i henhold til EU-direktiv og standarder for produkt
CZ prohlašuje následující shodu podle směrnice EU a norem pro výrobek.
H a következő konformitást jelenti ki a termékerekre vonatkozó EU-irányvonalak és normák szerint
SL pojasnjuje sledečo skladnost po smernici EU in normah za artikel.
PL deklaruje zgodność wymienionego poniżej artykułu z następującymi normami na podstawie dyrektywy WE.
SK vydáva nasledujúce prehlásenie o zhode podľa smernice EÚ a noriem pre výrobok.
BG декларира следното съответствие съгласно директивите и нормите на ЕС за продукта.
UKR заявляє про відповідність згідно з Директивою ЄС та стандартами, чинними для даного товару
ES deklareerib vastavuse järgnevalele EL direktiivi dele ja normidele
LT deklaruoja atitiktį pagal ES direktyvas ir normas straipsniui
LV izjāvljū sledeči konformitēt u skladu s odred bom EZ i normama za artikl
CS Atbilstības sertifikāts apliecina zemāk minēto preču atbilstību ES direktīvām un standartiem
IS Samræmisýfirlýsing staðfestir eftirfarandi samræmi samkvæmt reglum Evrópubandalagsins og stöðlum fyrir vörur

Split Klimaanlage SKA 3503 EQ C+H

- | | |
|---|---|
| <input type="checkbox"/> 98/37/EG | <input type="checkbox"/> 87/404/EWG |
| <input checked="" type="checkbox"/> 2006/95/EG | <input type="checkbox"/> R&TTED 1999/5/EG |
| <input type="checkbox"/> 97/23/EG | <input type="checkbox"/> 2000/14/EG_2005/88/EG: |
| <input checked="" type="checkbox"/> 2004/108/EG | <input type="checkbox"/> 95/54/EG: |
| <input type="checkbox"/> 90/396/EWG | <input type="checkbox"/> 97/68/EG: |
| <input type="checkbox"/> 89/686/EWG | |

**EN 60335-1; EN 60335-2-40; EN 50366; EN 55014-1; EN 55014-2;
EN 55022; EN 61000-3-2; EN 61000-3-3**

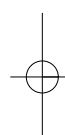
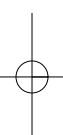
Landau/Isar, den 07.12.2007


Weichselgartner
General-Manager


Wong
Product-Management

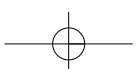
Art.-Nr.: 23.657.35 I.-Nr.: 01017
Subject to change without notice

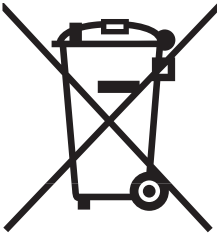
Archivierung: 2365735-34-4155050-07



Ⓔ
La réimpression ou une autre reproduction de la documentation et des documents d'accompagnement des produits, même incomplète, n'est autorisée qu'avec l'agrément exprès de l'entreprise ISC GmbH.

Ⓔ Sous réserve de modifications





Ⓔ Uniquement pour les pays de l'Union Européenne

Ne jetez pas les outils électriques dans les ordures ménagères.

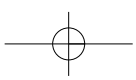
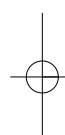
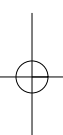
Selon la norme européenne 2002/96/CE relative aux appareils électriques et systèmes électroniques usés et selon son application dans le droit national, les outils électriques usés doivent être récoltés à part et apportés à un recyclage respectueux de l'environnement.

Possibilité de recyclage en alternative à la demande de renvoi :

Le propriétaire de l'appareil électrique est obligé, en guise d'alternative à un envoi en retour, à contribuer à un recyclage effectué dans les règles de l'art en cas de cessation de la propriété. L'ancien appareil peut être remis à un point de collecte dans ce but. Cet organisme devra l'éliminer dans le sens de la Loi sur le cycle des matières et les déchets. Ne sont pas concernés les accessoires et ressources fournies sans composants électroniques.

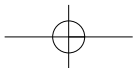


Horizontal lines for writing.





Lined writing area consisting of 20 horizontal lines for text entry.



F BULLETIN DE GARANTIE

Chère Cliente, Cher Client,

Nos produits sont soumis à un contrôle de qualité très strict. Si cet appareil devait toutefois ne pas fonctionner impeccablement, nous en serions désolés. Dans un tel cas, nous vous prions de bien vouloir prendre contact avec notre service après-vente à l'adresse indiquée sur le bulletin de garantie. Nous restons également volontiers à votre disposition au numéro de téléphone de service indiqué plus bas. Pour faire valoir une demande de garantie, ce qui suit est valable :

1. Les conditions de garantie règlent les prestations de garantie supplémentaires. Vos droits de garantie légaux ne sont en rien altérés par la garantie présente. Notre prestation de garantie est gratuite.
2. La prestation de garantie s'applique exclusivement aux défauts occasionnés par des vices de fabrication ou de matériau et est limitée à l'élimination de ces défauts ou encore au remplacement de l'appareil. Veillez au fait que nos appareils, conformément à leur affectation, n'ont pas été construits pour être utilisés dans un environnement professionnel, industriel ou artisanal. Un contrat de garantie ne peut avoir lieu dès lors que l'appareil est utilisé à des activités dans des entreprises professionnelles, artisanales ou industrielles ou toute autre activité du même genre. Sont également exclus de notre garantie : les prestations de substitution de dommages dus aux transports, les dommages occasionnés par le non-respect des instructions de montage ou en raison d'une installation non conforme, du non-respect du mode d'emploi (comme par exemple le raccordement à une mauvaise tension réseau ou à un mauvais type de courant), les applications abusives ou non conformes (comme par exemple une surcharge de l'appareil ou encore l'emploi d'accessoires non homologués), le non-respect des prescriptions de maintenance et de sécurité, l'infiltration de corps étrangers dans l'appareil (comme par exemple du sable, des pierres ou de la poussière), l'emploi de la force ou l'influence extérieure (comme par exemple les dommages dus à une chute), ainsi que l'usure normale conforme à l'utilisation.

Le droit à la garantie disparaît dès lors que des interventions ont lieu sur l'appareil.

3. Le délai de garantie s'élève à 2 ans et commence à la date de l'achat de l'appareil. Les demandes de garanties doivent être présentées avant écoulement du délai de garantie, dans les deux semaines suivant le moment auquel le défaut a été reconnu. Toute reconnaissance de demande de garantie après écoulement du délai de garantie est exclue. La réparation ou l'échange de l'appareil n'entraîne nullement une prolongation de la durée de garantie. Elle ne fait pas non plus commencer un nouveau délai de garantie, en raison de cette prestation, pour l'appareil ou pour toute autre pièce de rechange intégrée. Ceci est également valable lorsqu'un service après-vente sur place a été consulté.
4. Pour faire reconnaître votre demande de garantie, veuillez nous envoyer l'appareil défectueux franco de port à l'adresse indiquée ci-dessous. Ajoutez à l'envoi l'original du bon d'achat ou de tout autre preuve de l'achat datée. Veuillez donc toujours bien conserver le bon d'achat en guise de preuve ! Décrivez la raison de la réclamation le plus précisément possible. Si le défaut de l'appareil est compris dans notre prestation de garantie, nous vous retournerons sans délai un appareil réparé ou encore un nouveau.

Bien entendu, nous sommes prêts également à réparer les appareils défectueux contre remboursement des frais, dès lors que l'appareil n'est plus ou pas garanti. Pour ce faire, veuillez envoyer l'appareil à notre adresse de service après-vente.