

- ⓐ **Originalbetriebsanleitung
Leisehäcksler**
- ⓑ **Πρωτότυπες Οδηγίες χρήσης
Μηχανής τεμαχισμού**
- Ⓒ **Eredeti használati utasítás
Komposztdaráló**
- Ⓓ **Originalna navodila za uporabo
Tihi drobilnik**

- ⓐ **Bevor Sie das Gerät in Betrieb nehmen, lesen Sie die nachstehende Bedienungsanleitung aufmerksam durch!**
- ⓑ **Πριν θέσετε σε λειτουργία τη συσκευή, διαβάστε τις ακόλουθες οδηγίες χρήσης προσεκτικά!**
- Ⓒ **Mielőtt a készüléket használatba helyezi, kérjük olvassa át figyelmesen a következő biztonsági előírások valamint a használati útmutatót.**
- Ⓓ **Preden boste začeli uporabljati napravo, skrbno preberite varnostne predpise v nadaljevanju in navodila za uporabo.**

CE

Art.-Nr.: 19986

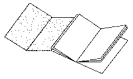
EH-Nr.: 34.305.73

I.-Nr.: 11010

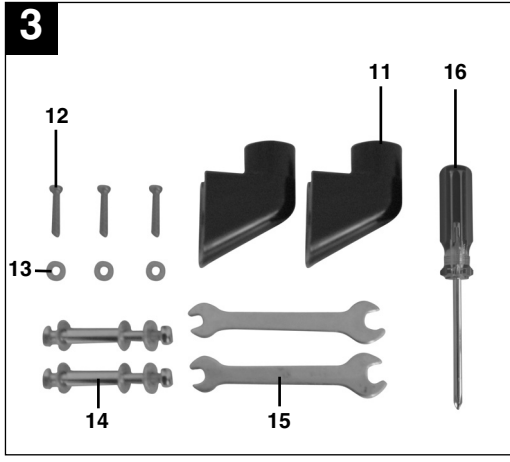
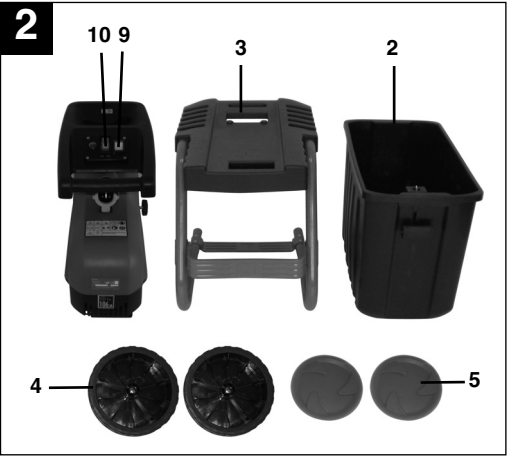
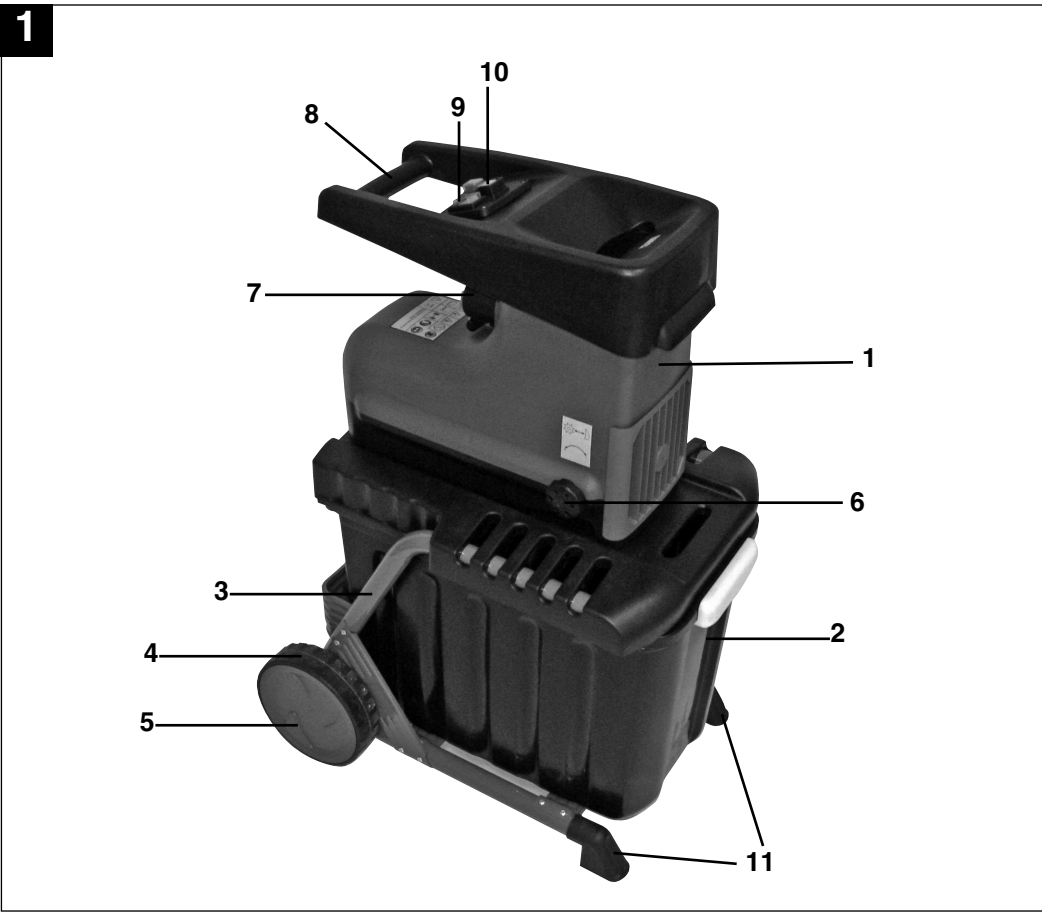

GARDENLINE

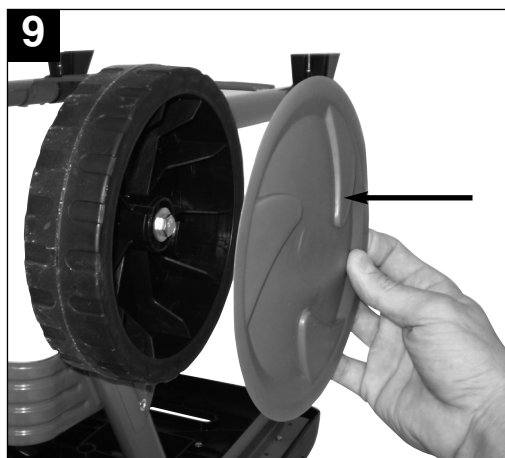
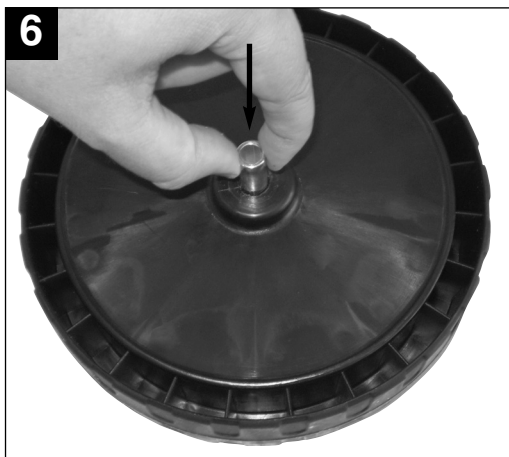
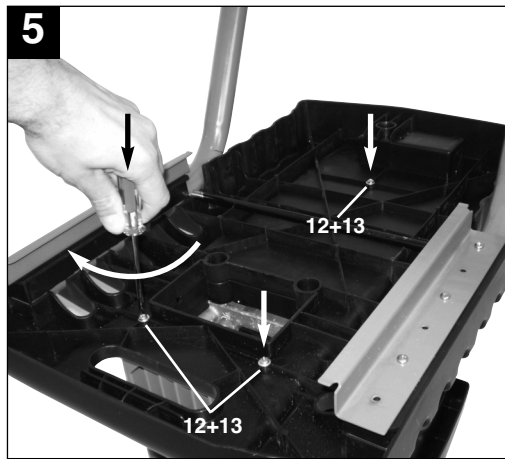
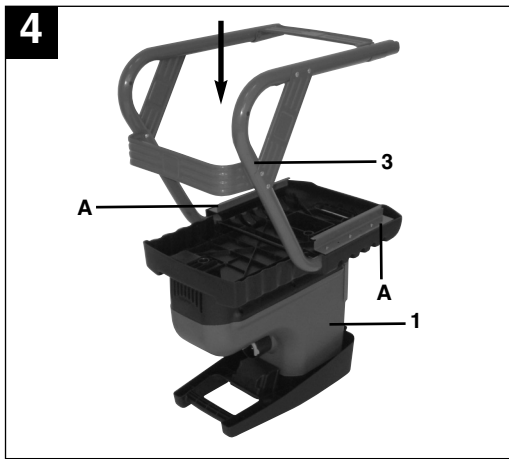


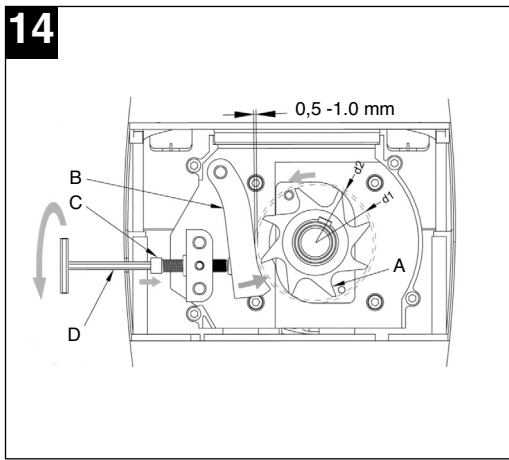
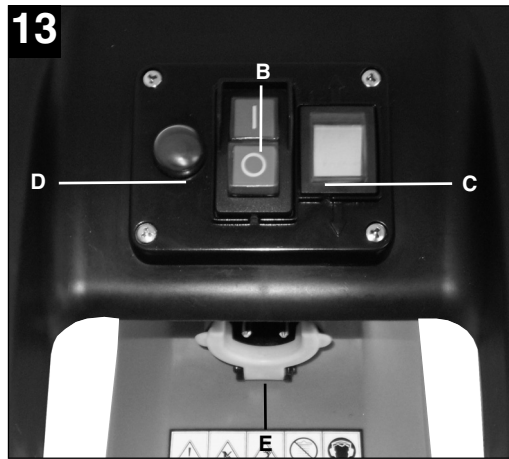
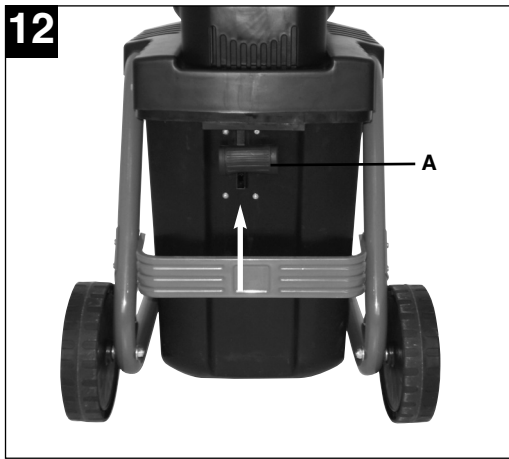
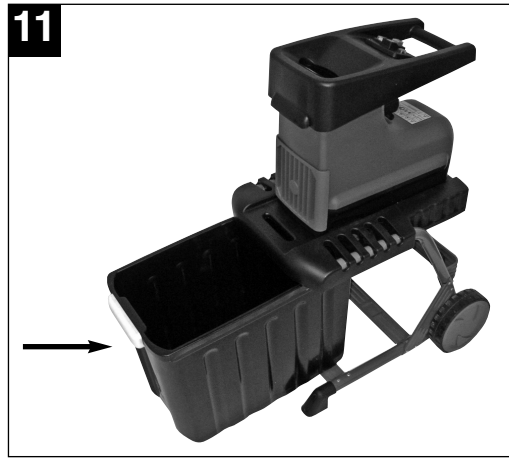
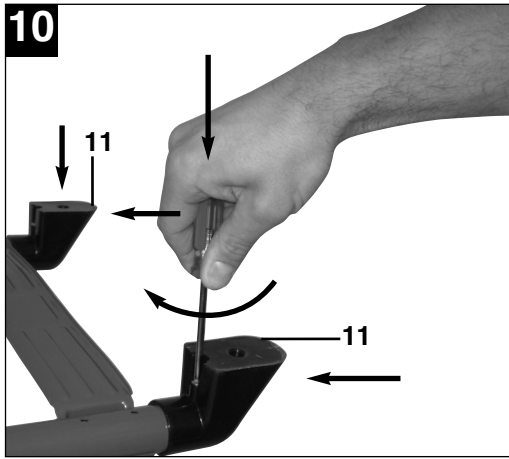
GLLH 2543



- Ⓐ Bitte Seite 2-5 ausklappen
- Ⓜ Παρακαλούμε ξεδιπλώστε τη σελίδα 2-5
- Ⓗ Kérjük a 2-től – 5-ig levő oldalakat szétnyitni
- Ⓢ Proximo razgrnite strani 2-5









Inhaltsverzeichnis

Seite

1. Allgemeine Sicherheitshinweise	7
2. Technische Daten	7
3. Gerätebeschreibung und Lieferumfang	7
4. Bestimmungsgemäßer Gebrauch	8
5. Montage	8
6. Betrieb	8
7. Wartung und Lagerung	10
8. Entsorgung	10
9. Ersatzteilbestellung	10
10. Fehlersuche	11

Verpackung:

Das Gerät befindet sich in einer Verpackung um Transportschäden zu verhindern. Diese Verpackung ist Rohstoff und ist somit wiederverwendbar oder kann dem Rohstoffkreislauf zurückgeführt werden.

Beim Benutzen von Geräten müssen einige Sicherheitsvorkehrungen eingehalten werden, um Verletzungen und Schäden zu verhindern:

- Lesen Sie die Bedienungsanleitung und die separat beigefügten Sicherheitshinweise sorgfältig durch, bevor Sie die Maschine in Gebrauch nehmen und beachten Sie deren Hinweise. Machen Sie sich anhand dieser Gebrauchsanweisung mit dem Gerät, dem richtigen Gebrauch sowie den Sicherheitsvorschriften vertraut.
- Bewahren Sie diese gut auf, damit Ihnen die Informationen jederzeit zur Verfügung stehen.
- Falls Sie das Gerät an andere Personen übergeben sollten, händigen Sie diese Bedienungsanleitung und die Sicherheitshinweise bitte mit aus.

Wir übernehmen keine Haftung für Unfälle oder Schäden, die durch Nichtbeachten dieser Anleitung entstehen.

1. Allgemeine Sicherheitshinweise

Die allgemeinen Sicherheitsvorschriften und die Erklärung der Hinweisschilder auf dem Gerät entnehmen Sie bitte dem beiliegenden Heftchen "Sicherheitshinweise Leisehäcksler".

2. Technische Daten

Netzspannung	230 V ~ 50 Hz
Leistungsaufnahme	2500 Watt (S6-40%) 2000 W (S1)
Schutzart	IP24
Leerlaufdrehzahl Messerwalze	40 min ⁻¹
Astdurchmesser	max. 40 mm
Schalldruckpegel L _{pA}	90 dB (A)
Unsicherheit K	4 dB (A)
Garantierter Schallleistungspegel L _{WA}	106 dB (A)
Unsicherheit K	7,5 dB (A)
Gewicht:	28 kg

Die Betriebsart S6 (40%) bezeichnet ein Belastungsprofil, das 4 min Belastung und 6 min Leerlauf annimmt. Max. je nach Beschaffenheit des Häckselgutes.

Die Bestimmung der Geräuschemissionswerte wurde nach EN 13683, Anhang F durchgeführt.

3. Gerätebeschreibung und Lieferumfang (Abb. 1-3)

1. Motoreinheit
2. Häckselgutfangbox
3. Untergestell
4. Räder
5. Radkappen
6. Knauf zur Gegenmesser-Einstellung
7. Integrierter Netzstecker
8. Transportgriff
9. Drehrichtungsumschalter
10. Ein-/Ausschalter
11. Standfüße (incl. Befestigungsschraube)
12. 3x Schraube für Montage Motoreinheit
13. 3x Beilagscheibe für Montage Motoreinheit
14. 2x Schraubensatz für Radmontage (incl. Radbuchse, Beilagscheiben und Mutter)
15. 2x Gabelschlüssel (SW 10/13)
16. 1x Kreuzschlitzschraubendreher

AT

- o. Abb.: 1 x Sicherheitshinweisheft
- o. Abb.: 1 x Bedienungsanleitung

4. Bestimmungsgemäßer Gebrauch

Der Elektrogartenhäcksler ist nur zum Zerkleinern von organischem Gartenabfall bestimmt. Führen Sie das biologisch abbaubare Material wie z.B. Blätter, Zweige, usw. in den Einfülltrichter ein.

Bitte beachten Sie, dass unsere Geräte bestimmungsgemäß nicht für den gewerblichen, handwerklichen oder industriellen Einsatz konstruiert wurden. Wir übernehmen keine Gewährleistung, wenn das Gerät in Gewerbe-, Handwerks- oder Industriebetrieben sowie bei gleichzusetzenden Tätigkeiten eingesetzt wird.

5. Montage

1. Motoreinheit (Abb. 4/ Pos.1) mit Untergestell (Abb. 4/ Pos.3) verschrauben. Verwenden Sie hierzu die Schrauben (Abb. 3/ Pos. 12) und Beilagscheiben (Abb. 3/ Pos. 13). Die Position der Schrauben ist in Abb. 5 markiert.
2. Montieren Sie die Räder am Untergestell. Schieben Sie hierzu je eine Buchse in die Bohrung eines Rades (Abb.6). Anschließend je 1 Schraube mit Beilagscheibe von der Radseite mit den Stegen her durch die Buchse stecken (Abb.7) und die Räder mit dem Untergestell verschrauben (Abb.8). Legen Sie hierzu je eine Beilagscheibe vor und nach dem Rohrgestänge unter. Sicherungsmuttern nur soweit festziehen, dass sich die Räder noch leicht drehen lassen. Drücken Sie die Radkappen auf die Räder (Abb.9).
3. Standfüße (Abb. 10/ Pos. 11), wie in Abb. 10 dargestellt, am Untergestell montieren. Gerät anschließend umdrehen und auf die Räder und Standfüße stellen.

4. Häckselgutfangbox mit Sicherheitsschalter (Abb. 12/ Pos. A) voran, wie in Abb. 11 dargestellt, in die Aufnahme schieben. Achten Sie dabei darauf, dass die Häckselgutfangbox oberhalb der Führungsschienen (Abb. 4/Pos. A) läuft.
5. Häckselgutfangbox durch nach oben schieben des Sicherheitsschalters (Abb. 12/Pos. A) verriegeln.

6. Betrieb

Beachten Sie zu Betriebszeiten die gesetzlichen Bestimmungen zur Lärmschutzverordnung, die örtlich unterschiedlich sein können.

6.1 Netzanschluss

Schließen Sie das Gerät mit einem Verlängerungskabel am integrierten Netzstecker (Abb.13/ Pos. E) an. Beachten Sie hierzu auch die Angaben in den Sicherheitshinweisen.

6.2 Ein-/ Ausschalter (Abb. 13/ Pos. B)

- Zum Einschalten des Häckslers den grünen Knopf (I) drücken.
- Zum Ausschalten den roten Knopf (0) drücken.

Hinweis: Das Gerät verfügt über einen Nullspannungsschalter. Dieser verhindert, dass das Gerät nach einer Stromunterbrechung unbeabsichtigt wieder anläuft.

6.3 Sicherheitsschalter (Abb. 12/ Pos. A)

Zum Betrieb muss sich die Häckselgutfangbox in ihrer Position befinden und der Sicherheitsschalter wie in Abb. 12 dargestellt in der oberen Position verriegelt sein.

6.4 Drehrichtungsumschalter (Abb.13/ Pos. C)

Achtung! Nur bei abgeschaltetem Häcksler darf der Drehrichtungsumschalter betätigt werden.

Stellung "↓"

Vom Messer wird das Material automatisch eingezogen und gehäckselt.

Stellung "↑"

Das Messer arbeitet in entgegengesetzte Drehrichtung, und eingeklemmtes Material wird frei. Nachdem der Drehrichtungsumschalter in die Stellung "↑" gebracht wurde, den grünen Knopf des Ein-/Aus-Schalters gedrückt halten. Das Messer wird auf entgegengesetzte Drehrichtung gestellt. Wird der Ein-/Aus-Schalter losgelassen, bleibt der Häcksler automatisch stehen.

Achtung! Stets warten, bis der Häcksler stillsteht, bevor er wieder eingeschaltet wird.

Hinweis: Bei Mittelstellung des Drehrichtungsumschalters läuft der Motor nicht an.

Große Gegenstände oder Holzstücke werden nach mehrmaliger Betätigung sowohl in Schneide- als auch in Freigaberichtung entfernt.

6.5 Motorschutz (Abb. 13 / Pos. D)

Eine Überlastung (z. B. Blockade der Messer) führt nach ein paar Sekunden zum Stillstand des Gerätes. Um den Motor vor Beschädigung zu schützen, schaltet der Motorschutzschalter die Stromzufuhr automatisch ab. Mindestens 1 Minute warten, bevor der Rückstellknopf (Abb. 13/Pos. D) für den Neustart gedrückt werden kann. Anschließend drücken Sie den Ein-/Aus-Schalter.

Ist das Messer blockiert, schalten Sie den Drehrichtungsumschalter in die Stellung "↑", bevor Sie den Häcksler wieder einschalten.

6.6 Arbeitshinweise

- Beachten Sie die Sicherheitshinweise (beiliegendes Heftchen "Sicherheitshinweise Leisehäcksler").
- Arbeitshandschuhe, Schutzbrille und Gehörschutz tragen.
- Das zu häckselnde Material auf der Seite mit der größeren Öffnung am Einfülltrichter einfüllen.
- Zugeführtes Häckselgut wird automatisch eingezogen. ACHTUNG! Längeres, aus dem Gerät ragendes Häckselgut kann beim

Einziehen rutenartig ausschlagen – ausreichenden Sicherheitsabstand einhalten.

- Nur soviel Häckselgut einführen, dass der Einfülltrichter nicht verstopft.
- Welke, feuchte, bereits mehrere Tage gelagerte Gartenabfälle sind im Wechsel mit Ästen zu häckseln. Dadurch wird ein Festsetzen des Häckselgutes im Einfülltrichter vermieden.
- Weiche Abfälle (z.B. Küchenabfälle) nicht häckseln, sondern direkt kompostieren.
- Stark verzweigtes, laubhaltiges Gut erst vollkommen häckseln, bevor neues Häckselgut nachgeführt wird.
- Die Auswurföffnung darf nicht durch gehäckseltes Material verstopft werden – Rückstaugefahr.
- Die Lüftungsschlitze dürfen nicht abgedeckt werden.
- Vermeiden Sie das ununterbrochene Einführen von schwerem Material oder starken Ästen. Dies kann zur Blockierung der Messer führen.
- Benutzen Sie einen Stopfer (aus Holz) zum Entfernen von blockierten Gegenständen aus der Einfülltrichteröffnung, bzw. einen Haken zum Entfernen von blockierten Gegenständen aus der Auswurföffnung.

Hinweis: Das Häckselgut wird durch die Messerwalze gequetscht, zerfasert und geschnitten, was den Zerfallsprozess beim Kompostieren begünstigt.

6.7 Entleeren der Häckselgutfangbox

Der Füllstand der Häckselgutfangbox kann durch die seitlichen Schlitze an der Abdeckung eingesehen werden.

Entleeren Sie die Häckselgutfangbox rechtzeitig, um ein Überfüllen zu vermeiden.

Zum Entleeren gehen Sie wie folgt vor:

- Gerät am Ein-/Aus-Schalter ausschalten.
- Häckselgutfangbox entriegeln. Hierzu den Sicherheitsschalter (Abb. 12/ Pos. A) nach unten schieben.
- Häckselgutfangbox nach vorne entnehmen.

AT

6.8 Einstellung des Gegenmessers (Abb. 14)

Gegenmesser und Messerwalze sind vom Werk optimal justiert. Nur bei Abnutzung ist eine Nachjustierung (dazu Gerät einschalten) des Gegenmessers erforderlich. Für einen optimalen Betrieb ist es nötig, dass der Abstand zwischen Gegenmesser (Abb14/Pos. B) und Häckselmesser (Abb14/Pos. A) ca. 0,50 mm beträgt.

Auf der rechten Seite des Kunststoffgehäuses befindet sich hierzu eine Einstellvorrichtung. Drehen Sie den Knauf nach rechts, so dass sich die Schraube (Abb14/Pos. C) zum Häckselmesser hin bewegt. Nach einer halben Drehung haben Sie das Gegenmesser 0,50 mm näher an das Häckselmesser gebracht. Prüfen Sie nach dieser Einstellung, ob das Messer wie gewünscht schneidet.

ACHTUNG: Falls das Häckselmesser das Gegenmesser berührt, wird dieses nachgeschnitten und kleine Metallspäne können aus der Auswurföffnung fallen. Dies ist kein Fehler, jedoch darf nur im erforderlichen Maß nachjustiert werden, da sonst das Gegenmesser vorzeitig verschleißt.

7. Wartung und Lagerung

Achtung! Vor allen Reinigungs- und Wartungsarbeiten Gerät ausschalten und Netzstecker ziehen.

- Reinigen Sie das Gerät regelmäßig. Dadurch gewährleisten Sie die Funktionstüchtigkeit und eine lange Lebensdauer.
- Halten Sie während der Arbeit die Lüftungsschlitze sauber.
- Den Kunststoffkörper und die Kunststoffteile mit leichtem Haushaltsreiniger und einem feuchten Tuch säubern. Verwenden Sie für die Reinigung keine aggressiven Mittel oder Lösungsmittel!
- Den Häcksler nie mit Wasser abspritzen.
- Vermeiden Sie unbedingt ein Eindringen von Wasser in das Gerät.

- Prüfen Sie die Befestigungsschrauben des Fahrgestells von Zeit zu Zeit auf festen Sitz.
- Wenn Sie den Häcksler länger nicht benutzen, schützen Sie ihn mit umweltfreundlichem Öl vor Korrosion.
- Lagern Sie das Gerät in einem trockenen Raum.
- Lagern Sie das Gerät ausserhalb der Reichweite von Kindern

8. Entsorgung

8.1 Verpackung

Ihr Gerät befindet sich zum Schutz vor Transportschäden in einer Verpackung. Verpackungen sind Rohstoffe und somit wiederverwendungsfähig oder können dem Rohstoffkreislauf zurückgeführt werden.

8.2 Gerät und Zubehör

Führen Sie Gerät und Zubehör einer umweltgerechten Wiederverwertung zu. Zum sortenreinen Recycling sind die Kunststoffteile gekennzeichnet. Beachten Sie hierzu die Hinweise auf Seite 39.

9. Ersatzteilbestellung

Bei der Ersatzteilbestellung sollten folgende Angaben gemacht werden:

- Typ des Gerätes
- Artikelnummer des Gerätes
- Ident- Nummer des Gerätes
- Ersatzteil- Nummer des erforderlichen Ersatzteils

Aktuelle Preise und Infos finden Sie unter www.isc-gmbh.info

10. Fehlersuche

Störung	Ursache	Behebung
Motor läuft nicht	Stromunterbrechung	Netzleitung, Stecker und Sicherung prüfen
	Motorschutz hat ausgelöst	Reset-Taster drücken (siehe Punkt 6.5)
	Sicherheitsschalter gibt keinen Kontakt	Fangbox richtig einsetzen und Sicherheitsschalter nach oben schieben bis er einrastet
	Drehrichtungsumschalter steht in Mittelstellung	Laufrichtung am Drehrichtungsumschalter einstellen
Zu häckselndes Material wird nicht eingezogen	Häckselmesser läuft rückwärts	Drehrichtung umschalten
	Materialstau im Einfülltrichter	Drehrichtung umschalten und das Material aus dem Einfülltrichter ziehen. Dicke Zweige neu einführen, so dass das Messer nicht sofort in die vorgeschneideten Kerben greift.
	Häckselmesser ist blockiert	Drehrichtung umschalten. Das Messer gibt das verklemmte Material frei.
Zu häckselndes Material wird nicht richtig gehäckselt	Gegenmesser falsch eingestellt	Gegenmesser einstellen. Siehe hierzu Kapitel 6.8

GR

Περιεχόμενα Σελίδα

1. Γενικές υποδείξεις ασφαλείας	13
2. Τεχνικά στοιχεία	13
3. Περιγραφή μηχανής και σύνολο παράδοσης	13
4. Χρήση σύμφωνα με τους κανονισμούς	14
5. Μοντάρισμα	14
6. Λειτουργία	14
7. Συντήρηση και αποθήκευση	16
8. Απόρριψη	16
9. Παραγγελία ανταλλακτικών	16
10. Αναζήτηση σφαλμάτων	17

Συσκευασία

Η συσκευή βρίσκεται σε μία συσκευασία για να αποφευχθούν φθορές κατά τη μεταφορά. Αυτή η συσκευασία είναι πρώτη ύλη και για το λόγο αυτό είναι επαναχρησιμοποιήσιμη ή μπορεί να οδηγηθεί στην ανακύκλωση των πρώτων υλών.

Κατά τη χρήση των συσκευών πρέπει να τηρούνται ορισμένα μέτρα ασφαλείας ώστε να αποφεύγονται τραυματισμοί και φθορές:

- Διαβάστε την οδηγία χειρισμού και τις ξεχωριστά παραδιδόμενες υποδείξεις ασφαλείας με προσοχή προτού χρησιμοποιήσετε τη μηχανή και προσέξτε τις υποδείξεις τις. Εξοικειωθείτε με τη βοήθεια της οδηγίας χειρισμού με τη μηχανή αυτή, τη σωστή χρησιμοποίηση όπως και με τις προδιαγραφές ασφαλείας της.
- Φυλάξτε την οδηγία καλά έτσι ώστε οι πληροφορίες αυτές να βρίσκονται κάθε στιγμή στη διάθεσή σας.
- Εάν θέλετε να παραδώσετε τη μηχανή σε άλλα άτομα τότε επισυνάψτε και αυτή την οδηγία μαζί.

Για ατυχήματα ή βλάβες τα οποία οφείλονται σε μη τήρηση αυτής της οδηγίας, δεν αναλαμβάνουμε καμία ευθύνη.

1. Γενικές υποδείξεις ασφαλείας

Οι γενικές προδιαγραφές ασφαλείας και η επεξήγηση των πινακίδων υποδείξεων στη συσκευή μπορούν να ληφθούν από το εσώκλειστο βιβλιαράκι.

2. Τεχνικά στοιχεία

Τάση δικτύου	230 V ~ 50 Hz
Κατανάλωση ρεύματος	2500 Watt (S6-40%) 2000 W (S1)
Λειτουργία χωρίς φορτίο για τον κύλινδρο κοπής /τεμαχισμού	40 min ⁻¹
Διαμ . κλαδιού	μέγ. 40 mm
Στάθμη πίεσης ήχου L _{pA}	90 dB (A)
Αβεβαιότητα K	4 dB (A)
Εγγυημένη στάθμη απόδοσης ήχου L _{WA}	106 dB (A)
Αβεβαιότητα K	7,5 dB (A)
Βάρος:	28 kg

Το είδος λειτουργίας S6 (40%) περιγράφει ένα προφίλ φορτίου το οποίο λαμβάνει 4 λεπτά φορτίου και 6 λεπτά ρελαντί. Το μέγιστο ανάλογα με τη σύσταση του υλικού τεμαχισμού.

3. Περιγραφή μηχανής και σύνολο παράδοσης (Εικ. 1-3)

1. Μονάδα μοτέρ
2. Κουτί συγκέντρωσης τεμαχισμένου υλικού
3. Πλαίσιο μεταφοράς
4. Τροχοί
5. Καπάκια τροχών
6. Μοχλός για τη ρύθμιση του αντίθετου μαχαιριού
7. Ενσωματωμένο φινις δικτύου
8. Χειρολαβή μεταφοράς
9. Διακόπτης μετατροπής φοράς στρέψης
10. Διακόπτης ενεργοποίησης/απενεργοποίησης
11. Πόδια βάσης (συμπεριλ. βίδα σταθεροποίησης)
12. 3x βίδες για το μοντάρισμα της μονάδας κινητήρα
13. 3x ροδέλες για το μοντάρισμα της μονάδας κινητήρα

GR

14. 2x σετ βιδών για το μοντάρισμα του τροχού (συμπεριλ. περικόχλιο τροχού, ροδέλες και παξιμάδια)
 15. 2x γερμανικά κλειδιά (SW 10/13)
 16. 1x σταυροκατσάβιδο
- Άνω Εικ.: 1 x βιβλίο υποδείξεων ασφάλειας
 Άνω Εικ.: 1x οδηγία χειρισμού

4. Χρήση σύμφωνα με τους κανονισμούς

Η ηλεκτρική μηχανή τεμαχισμού προορίζεται για το κομμάτισμα οργανικών απορριμμάτων κήπου. Εισάγετε το βιοαποσυντιθέμενο υλικό όπως π.χ. φύλλα, κλαδιά κ.λπ. στη χοάνη πλήρωσης.
 Παρακαλούμε προσέξτε ότι σύμφωνα με τους κανονισμούς οι συσκευές μας δεν έχουν κατασκευαστεί για επαγγελματική, βιοτεχνική ή βιομηχανική χρήση. Δεν αναλαμβάνουμε καμία εγγύηση εάν χρησιμοποιηθεί η συσκευή σε βιοτεχνικές ή βιομηχανικές εφαρμογές καθώς και για άλλες παρόμοιες δραστηριότητες.

5. Συναρμολόγηση

1. Η μονάδα κινητήρα (Εικ. 4/ Θέση 1) πρέπει να βιδωθεί με το πλαίσιο (Εικ. 4/Θέση 3). Χρησιμοποιείστε για αυτό τις βίδες (Εικ. 3/Θέση 12) και τις ροδέλες (Εικ. 3/ Θέση 13).
2. Μοντάρετε τους τροχούς στο πλαίσιο. Ωθήστε για αυτό από έναν δακτύλιο στην οπή ενός τροχού (Εικ. 6). Στη συνέχεια εισάγετε από 1 βίδα με ρο-δέλα από την πλευρά ρόδας με τις ράβδους μέσα από το δακτύλιο (Εικ. 7) και βιδώστε τους τροχούς με το πλαίσιο (Εικ. 8). Για αυτό τοποθετήστε από μια ροδέλα πριν και μετά την σωληνωτή ράβδο από κάτω. Πιέστε τα καπάκια των τροχών στους τροχούς (Εικ. 9).
3. Συναρμολογήστε τα πόδια βάσης (Εικ. 10/Θέση 11) όπως εικονίζεται στην εικόνα 10, στο πλαίσιο.
4. Ωθήστε προηγούμενος το κουτί

συγκέντρωσης με τον διακόπτη ασφάλειας (Εικ. 12/Θέση Α), όπως φαίνεται στην Εικ. 11, στη θέση λήψης. Προσέξτε ότι το κουτί συγκέντρωσης υλικού κοπής, θα πρέπει να τρέχει πάνω από τις γραμμές οδήγησης (Εικ. 4/Θέση Α).

5. Ασφαλίστε το κουτί συγκέντρωσης ωθώντας μέσα από και από επάνω από τον διακόπτη ασφάλειας (Εικ. 12/Θέση Α).

6. Λειτουργία

Προσέχετε στις ώρες λειτουργίας τους νόμιμους κανονισμούς σχετικά με τις διατάξεις περί θορύβου που μπορεί να είναι διαφορετικές από τόπο σε τόπο.

6.1 Σύνδεση δικτύου

Συνδέστε τη συσκευή με ένα καλώδιο επέκτασης στην ενσωματωμένη πρίζα (Εικ. 13/ Θέση Ε). Προσέξτε εδώ τα στοιχεία στις υποδείξεις ασφαλείας.

6.2 Διακόπτης ενεργοποίησης / απενεργοποίησης (Εικ. 13/ Θέση Β)

- Για την ενεργοποίηση του τεμαχιστή πιέστε το πράσινο κουμπί.
- Για την απενεργοποίηση πιέστε το κόκκινο κουμπί.

Υπόδειξη: Η συσκευή διαθέτει και ένα διακόπτη μηδενικής τάσης. Αυτός προστατεύει από μία μη ηθελημένη λειτουργία της μηχανής μετά από μία διακοπή ρεύματος.

6.3 Διακόπτης προστασίας (Εικ. 12/ Θέση Α)

Για τη λειτουργία πρέπει το κουτί συγκέντρωσης να βρίσκεται στη θέση του και ο διακόπτης να έχει ασφαλιστεί στην ανώτερη θέση όπως φαίνεται στην εικόνα 12.

6.4 Διακόπτης μετατροπής φοράς στρέψης (Εικ. 13/ Θέση C)

Προσοχή! Επιτρέπεται να ενεργοποιηθεί ο διακόπτης αυτός μόνο όταν το μηχάνημα είναι απενεργοποιημένο.

Θέση “↓”

Το υλικό τραβιέται αυτόματα και τεμαχίζεται από το μαχαίρι.

Θέση “↑”

Το μαχαίρι δουλεύει στην αντίθετη φορά στρέψης και το υλικό που έχει κολλήσει απελευθερώνεται. Αφού έχει τεθεί ο διακόπτης μεταβολής στη θέση “↑”, κρατήστε πιεσμένο το πράσινο πλήκτρο του διακόπτη ON/OFF. Το μαχαίρι θα τεθεί στην αντίθετη φορά στρέψης. Εάν αφεθεί ελεύθερος ο διακόπτης ON/OFF, τότε η μηχανή ακινητοποιείται αυτόματα.

Προσοχή! Πάντα περιμένετε έως ότου το μηχάνημα ακινητοποιηθεί πλήρως προτού ενεργοποιηθεί πάλι.

Υπόδειξη: Στη μεσαία θέση του διακόπτη μεταβολήςφοράς στρέψης δεν λειτουργεί ο κινητήρας.

Μεγάλα αντικείμενα ή τεμάχια ξύλου θα απομακρυνθούν μετά από πολλαπλό πάτημα του πλήκτρου στην κατεύθυνση κοπής αλλά και στην κατεύθυνση αποδέσμευσης.

6.5 Προστασία κινητήρα (Εικ. 13 / Θέση D)

Μία υπερφόρτωση (π.χ. μπλοκάρισμα των μαχαιριών) θα οδηγήσει μετά από μερικά δευτερόλεπτα στην ακινητοποίηση της συσκευής. Για να προστατευτεί ο κινητήρας από φθορά, ο διακόπτης προστασίας κινητήρα απενεργοποιεί την παροχή ρεύματος αυτόματα. Αναμένετε το ελάχιστο 1 λεπτό προτού μπορέσετε να πιέσετε το πλήκτρο επαναφοράς για την εκκίνηση εκ νέου. Στη συνέχεια πατήστε τον διακόπτη On/Off. Εάν το μαχαίρι έχει μπλοκαριστεί πιέστε τον διακόπτη μεταβολής φοράς στη θέση “↑” προτού ενεργοποιήσετε πάλι τη μηχανή.

6.6 Υποδείξεις εργασίας

- Προσέχετε τις υποδείξεις ασφάλειας (εσώκλειστο βιβλιαράκι).
- Φοράτε γάντια εργασίας, γυαλιά προστασίας και προστασία για την ακοή.
- Το υλικό προς τεμαχισμό πρέπει να

εισαχθεί από την πλευρά με το μεγάλο άνοιγμα στη χοάνη πλήρωσης.

- Το υλικό που έχει εισαχθεί θα τραβηχτεί αυτόματα. ΠΡΟΣΟΧΗ! Μακρύτερο υλικό τεμαχισμού που εξέρχεται από τη μηχανή μπορεί να σας χτυπήσει κατά το τράβηγμα - κρατάτε επαρκή απόσταση ασφάλειας.
- Μην εισάγετε πολύ υλικό τεμαχισμού έτσι ώστε να μη βουλώσει η χοάνη πλήρωσης.
- Διάφορα απορρίμματα του κήπου τα οποία είναι ξερά, υγρά ή έχουν αποθηκευτεί για περισσότερες μέρες, πρέπει να τεμαχίζονται διαδοχικά με κλαδιά. Με αυτό τον τρόπο αποφεύγεται μία σταθεροποίηση του υλικού τεμαχισμού στη χοάνη πλήρωσης.
- Μαλακά απορρίμματα (όπως αυτά από την κουζίνα) δεν πρέπει να ψιλοκόβονται, αλλά να κομποστοποιούνται κατευθείαν.
- Υλικό με πολλά κλαδιά, φύλλα πρέπει πρώτα να τεμαχίζεται πλήρως, προτού εισαχθεί νέο προϊόντεμαχισμού. Το άνοιγμα πλήρωσης δεν επιτρέπεται να βουλώνει από υλικό προς τεμαχισμό – Κίνδυνος συσσώρευσης επιστροφής.
- Οι σπές εξαερισμού δεν επιτρέπεται να καλύπτονται.
- Αποφύγετε την αδιάλειπτη εισαγωγή βαριού υλικού ή σκληρών κλαδιών. Αυτό μπορεί να οδηγήσει σε μπλοκάρισμα του μαχαιριού.
- Χρησιμοποιείτε ένα μυτερό ξύλο για να απομακρύνετε τα μπλοκαρισμένα αντικείμενα από τη χοάνη πλήρωσης ή και ένα άγκιστρο για την απομάκρυνση μπλοκαρισμένων αντικειμένων από το άνοιγμα εξαγωγής.

Υπόδειξη: Το υλικό τεμαχισμού συμπιέζεται μέσω του κυλίνδρουμα μαχαίρι, γίνεται αποϊνωση και κοπή, τα οποία διευκολύνουν τη διαδικασία διάσπασης κατά την κομποστοποίηση.

6.7 Άδειασμα του κουτιού συγκέντρωσης

Η στάθμη πλήρωσης του κουτιού συγκέντρωσης μπορεί να ελεγχθεί από τη πλευρική σχισμή στο κάλυμμα. Για να

GR

αποφύγετε μία υπερπλήρωση αδειάζετε το κουτί συγκέντρωσης έγκαιρα.

Για αυτό ακολουθείστε την εξής διαδικασία:

- Απενεργοποιήστε τον διακόπτη ON/OFF.
- Απασφαλίστε το κουτί συγκέντρωσης. Ωθήστε για αυτό τον διακόπτη ασφάλειας (Εικ. 12/Θέση Α) προς τα κάτω.
- Αφαιρέστε το κουτί συγκέντρωσης προς τα μπροστά.

6.8 Ρύθμιση του αντίθετου μαχαιριού (Εικ. 14)

Το αντίθετο μαχαίρι και ο κύλινδρος με το μαχαίρι έχουν ρυθμιστεί από το εργοστάσιο. Μόνο σε φθορά απαιτείται μία επαναρύθμιση (απενεργοποιείστε τη συσκευή) του αντίθετου μαχαιριού. Για μία ιδανική λειτουργία είναι απαραίτητο η απόσταση μεταξύ αντίθετου μαχαιριού (Εικ. 14/Θέση Β) και μαχαιριού τεμαχισμού (Εικ. 14/Θέση Α) να είναι περ. 0,50 χιλ.

Στη δεξιά πλευρά του πλαστικού περιβλήματος βρίσκεται μία διάταξη ρύθμισης. Στρέψατε το μοχλό προς τα δεξιά έτσι ώστε η βίδα (Εικ. 14/Θέση C) να μετακινείται προς το μαχαίρι τεμαχισμού. Μετά από μία μισή στροφή έχετε φέρει το αντίθετο μαχαίρι 0,50 χιλ. πιο κοντά στο μαχαίρι τεμαχισμού. Μετά από αυτή τη ρύθμιση ελέγξατε εάν το μαχαίρι κόβει όπως πρέπει.

ΠΡΟΣΟΧΗ: Εάν το μαχαίρι κοπής έρχεται σε επαφή με το αντίθετο μαχαίρι, τότε αυτό θα κοπεί και θα βγουν από το άνοιγμα εξαγωγής μικρά ρινίδια μετάλλου. Αυτό δεν είναι σφάλμα, αλλά πρέπει ωστόσο να γίνει πάλι ρύθμιση γιατί το αντίθετο μαχαίρι θα φθαρεί πρόωρα.

7. Συντήρηση και αποθήκευση

- Καθαρίζετε τη συσκευή ανά τακτά χρονικά διαστήματα. Με αυτό τον τρόπο επιτυγχάνετε την καλήλειτουργία και μια μακρά διάρκεια ζωής.
- Κρατάτε κατά τη διάρκεια της εργασίας τις οπές εξαερισμού καθαρές.
- Καθαρίζετε το πλαστικό σώμα και τα

πλαστικάμέρη με ένα ήπιο οικιακό καθαριστικό και ένα υγρό πανί. Μη χρησιμοποιείτε για τον καθαρισμό επιθετικά ή διαλυτικά μέσα!

- Ποτέ μη ψεκάζετε τη μηχανή με νερό.
- Αποφύγετε οπωσδήποτε μία εισροή νερού στη συσκευή.
- Ελέγχετε τις βίδες στήριξης του πλαισίου μεταφοράς από καιρού εις καιρόν ως προς τη σταθερή τους θέση.
- Εάν δε χρησιμοποιείτε τη μηχανή για μεγάλο χρονικό διάστημα, τότε προστατέψτε τη από τη διάβρωση, με φιλικό προς το περιβάλλον λάδι.
- Αποθηκεύετε τη συσκευή σε ένα στεγνό χώρο.
- Φυλάτε τη συσκευή εκτός εμβέλειας παιδιών.

8. Απόρριψη

8.1 Συσκευασία

Η μηχανή σας βρίσκεται σε μια συσκευασία για την προστασία από ζημιέςκατά τη μεταφορά. Οι συσκευασίες είναι πρώτες ύλες και έτσιμπορούν να επανα-χρησιμοποιηθούν ή μπορούν να οδηγηθούν στην ανακύκλωση πρώτων υλών.

8.2 Μηχανή και εξαρτήματα

Οδηγήστε τη μηχανή και τα εξαρτήματα σε μία σύμφωνημε το περιβάλλον ανακύκλωση. Για μια οργανωμένηανακύκλωση, τα πλαστικά μέρη φέρουνσήμανση. Για αυτό προσέξτε τις υποδείξεις στη σελίδα 39.

9. Παραγγελία ανταλλακτικών

Για την παραγγελία ανταλλακτικών πρέπει να γνωστοποιηθούν τα εξής στοιχεία:

- Τύπος της μηχανής
- Αριθμός είδους της μηχανής
- Αριθμός ταυτότητος της μηχανής
- Αριθμός του απαιτούμενου ανταλλακτικού.

Τρέχουσες τιμές και πληροφορίες θα βρείτε στη διεύθυνση www.isc-gmbh.info

10. Αναζήτηση σφαλμάτων

Βλάβη	Αιτία	Διόρθωση
Ο κινητήρας δεν λειτουργεί	<p>Διακοπή ρεύματος</p> <p>Προστασία κιν. έχει ενεργοποιηθεί</p> <p>Διακόπτης ασφάλειας δεν έχει επαφή</p> <p>Διακόπτης μεταβολής φοράς στρέψης είναι στη μεσαία θέση</p>	<p>Ελέγξατε την καλωδίωση και την ασφάλεια</p> <p>Πιέστε το πλήκτρο Reset (βλέπε σημείο 6.5)</p> <p>Τοποθετήστε σωστά το κουτί συγκέντρωσης και ωθήστε το διακόπτη ασφάλειας προς τα επάνω μέχρι να ασφαλίσει</p> <p>Ρυθμίστε τη φορά με τον διακόπτη μεταβολής φοράς στρέψης</p>
Το υλικό για τεμαχισμό δεν τραβιέται προς τα μέσα	<p>Το μαχαίρι λειτουργεί ανάποδα</p> <p>Συγκέντρωση στη χοάνη πλήρωσης</p> <p>Μπλοκαρισμένο μαχαίρι τεμαχισμού/κοπής</p>	<p>Μεταβολή φοράς στρέψης</p> <p>Αλλάξτε φορά και τραβήξτε το υλικό από τη χοάνη πλήρωσης. Εισάγετε εκ νέου χοντρά κλαδιά έτσι ώστε το μαχαίρι να μην πιάνει στις εγκοπές που έχουν ήδη κοπεί..</p> <p>Αλλάξτε τη φορά στρέψης. Το μαχαίρι απελευθερώνει το υλικό που έχει κολλήσει.</p>
Το υλικό για τεμαχισμό δεν τεμαχίζεται σωστά	Αντίθετο μαχαίρι ρυθμισμένο λάθος	Ρυθμίστε το αντίθετο μαχαίρι. Δείτε σχετικά με αυτό το κεφάλαιο 6.8

HU

Tartalomjegyzék oldalazám

1. Általános biztonsági utasítások	19
2. Műszaki adatok	19
3. A készülék leírása, a csomag tartalma	19
4. Rendeltetésszerű használat	20
5. Összeszerelés	20
6. Üzemeltetés	20
7. Karbantartás és tárolás	22
8. Ártalmatlanítás	22
9. Pótalkatrész rendelés	22
10. Hibakeresés	23

Csomagolás

A készülék csomagolásban található a szállítási sérülések elkerülése érdekében. A csomagolás nyersanyag, így újrahasznosítható, vagy a nyersanyag-körforgásba visszavezethető.

A készülék használatakor tartsa be a következő biztonsági óvintézkedéseket a balesetek és károk elkerülése érdekében:

- Olvassa el alaposan a használati utasítást és a külön mellékelt biztonsági útmutatót, mielőtt a gépet használatba veszi, és tartsa be ezeket az utasításokat. A készüléket a használati utasításban leírtak szerint üzemeltesse, valamint tartsa be a biztonsági előírásokat.
- Ezeket őrizze meg, hogy az információk bármikor rendelkezésére álljanak.
- Amennyiben a készüléket más személy számára továbbadja, mellékelje ahhoz ezt a használati utasítást is.

A nem rendeltetésszerű használatból bekövetkezett károkért és balesetekért felelősséget nem vállalunk.

1. Általános biztonsági utasítások

A készülékre vonatkozó általános biztonsági utasításokat valamint a jelzőtáblák leírását a mellékelt füzetben találja.

2. Műszaki adatok

Hálózati feszültség	230 V ~ 50 Hz
Teljesítményfelvétel	2500 Watt (S6-40%) 2000 W (S1)
A késfej alapjáratú fordulatszáma	40 perc ⁻¹
Gally átmérője	max. 40 mm
Hangnyomás-szint L _{PA}	90 dB (A)
Bizonytalanság K	4 dB (A)
Garantált hangnyomásszint L _{WA}	106 dB (A)
Bizonytalanság K	7,5 dB (A)
Súly:	28 kg

Az S6 (40%) üzemeltetési mód olyan terhelési profilt jelöl, amely 4 perces terhelés esetén 6 perc alapjáratot/üresjáratot vesz fel max. a kompozit minőségétől függően.

3. A készülék leírása, a csomag tartalma (1-3. ábra)

1. Motoregység
 2. Kompozittartó
 3. Lábazat
 4. Kerekek
 5. Keréksapka
 6. Gomb az ellenkés beállításához
 7. Beépített hálózati dugó
 8. Hordmarkolat
 9. Forgásirány kapcsoló
 10. Be-/kikapcsoló
 11. Lábazat (beleértve a rögzítőcsavart)
 12. 3x csavar a motoregység felszereléséhez
 13. 3x alátétkarika a motoregység felszereléséhez
 14. 2x csavar a kerék szereléséhez (beleértve a kerékperselyt, az alátétkarikákat és az anyákat)
 15. 2x Villáskulcs (SW 10/13)
 16. 1xCsillagcsavarhúzó
- o. ábra: 1 x Biztonsági utasításokat tartalmazó füzet
o. ábra: 1 x Használati utasítás

4. Rendeltetésszerű használat

Az elektromos komposztdaráló csak organikus kerti hulladék aprítására alkalmazható. Helyezze a biológiailag lebomló anyagot pl. levél, gallyak stb. a beadagoló tölcserébe. Kérjük, vegye figyelembe, hogy a készülék ipari méretű felhasználásra nem alkalmazható. A készülékért garanciát nem vállalunk, amennyiben azt ipari felhasználásra kerül.

5. Szerelés

1. Csavarozza fel a motoregységet (4. ábra / 1. poz.) a lábazattal (4. ábra/ 3. poz.). Használja ehhez a csavarokat (3. ábra/ 12. poz.) és az alátéteket (3. ábra/13. poz.)
2. Szerelje fel a kerekeket a lábazathoz. Toljon be ide egy-egy foglalatot a kerék furatába (6. ábra). Végezetül a kerék oldalon dugja keresztül az alátétes csavarokat a perselyen (7. ábra) és csavarozza össze a kerékrészt az alvázzal (8. ábra) Ehhez használja az alátéteket. Nyomja meg a keréksapkát a kerekeken (9. ábra).
3. Szerelje az állólábakat (10. ábra/11. poz.) a 10. ábrán látható módon a lábazathoz.
4. Tolja a komposzttartót a biztonsági kapcsolóval (12. ábra/A poz.) előre, ahogy azt a 11. ábrán láthatja. Kérjük, ügyeljen arra, hogy a komposzttartó a vezetősínek (4. ábra/A poz.) felett mozogjon.
5. Tolja a komposzttartót felfelé a biztonsági kapcsoló (12. ábra/A poz.) elreteszeléséhez.

6. Üzemeltetés

Az üzemeltetés során vegye figyelembe a törvényileg meghatározott zajvédelmi rendet, amely településenként eltérhet.

6.1 Hálózati csatlakozás

Csatlakoztassa a készüléket egy hosszabbító segítségével a beépített hálózati dugóhoz (13. ábra/E poz.). A hálózati áramforráshoz való csatlakoztatás során ügyeljen a biztonsági útmutatóban megadott adatokra.

6.2 Be-/kikapcsoló (13. ábra/ B poz.)

- A komposztdaráló bekapcsolásához nyomja meg a zöld gombot.
- A kikapcsolásához nyomja meg a piros gombot.

Utasítás: A készülék nullfeszültség-kapcsolóval rendelkezik. Ez akadályozza meg, hogy a készülék egy áramszünet után tovább működjön.

6.3 Biztonsági kapcsoló (12. ábra/ A poz.)

Az üzemeltetéshez a komposzttartónak a helyén kell lennie, valamint a biztonsági kapcsolónak a 12. ábrán látható módon a felső pozícióban kell lennie.

6.4 Forgásirány kapcsoló (13. ábra/ C poz.)

Figyelem! A forgásirány kapcsolót csak a komposztdaráló kikapcsolt állapotában nyomja meg.

“↓” pozíció

A kés automatikusan behúzza az anyagot, és felaprítja.

“↑” pozíció

A kés fordított forgásirányba működik, a beszorított anyag szabaddá válik. Miután a forgásirány kapcsolót “↑” pozícióba állította, tartsa lenyomva a be-/kikapcsoló gombot. A kés az ellentétes forgásirányba állítódik. Amennyiben a be-/kikapcsolót elengedi, a komposztaprító automatikusan leáll.

Figyelem! Várja meg, amíg a komposztdaráló teljesen leáll, mielőtt újraindítja azt.

Megjegyzés: A forgásirány kapcsoló középre való beállításakor a motor nem indul el. A nagyobb tárgyak vagy fadarabok a többszörös működtetés után a vágó, valamint a kiadás irányába kerülnek eltávolításra.

6.5 Motorvédelem (13. ábra/ D poz.)

A túlterhelés (pl. a kés megakadása) pár másodperc után a készülék megállásához vezet. A motor sérülésének megakadályozása érdekében a motorvédelem kapcsoló az áramellátást automatikusan kikapcsolja. Várjon legalább 1 percet, mielőtt a visszaállító gombot az újraindítás érdekében megnyomja. Végül nyomja meg még egyszer a ki-/bekapcsoló gombot. Ha a kés megszorult, állítsa a Forgásirány kapcsolót "↑" állásba, mielőtt a komposztdarálót ismét bekapcsolja.

6.6 Az üzemeltetésre vonatkozó utasítások

- Tartsa be a biztonsági utasításokat (mellékelt füzet).
- Viseljen munkavédelmi kesztyűt, védőszemüveget és hallásvédelmi eszközt.
- Az aprítani, darálni kívánt anyagot a betöltő tölcser nagyobb nyílásán töltsse be.
- A beirányzott darálni-, aprítanivaló automatikusan behúzásra kerül. FIGYELEM! A hosszabb, a készülékből kilógó komposzt a kihúzható – a biztonsági távolság megtartásával.
- Csak annyi aprítanivalót adagoljon, amennyi a betöltő tölcser nem dugítja el.
- A nedves, száradt, több napja tárolt kerti hulladékot az ágakkal, gallyakkal felváltva aprítsa. Ezáltal megakadályozható, hogy az aprítandó rátapadjon a betöltő tölcserre.
- A puha hulladékokat (pl. konyhai hulladék) ne aprítsa, hanem egyből komposztálja.
- A szétágazó, lombos részeket teljesen aprítsa fel, mielőtt újabb aprítandót tölt be.
- A kidobónyílás ne duguljon el az aprított anyagok miatt - az anyag feltorlódhat.
- Ne fedje be a szellőzőnyílásokat.
- A nehezebb anyagokat és erősebb gallyakat, ágakat ne töltsse be megszakítás nélkül. Ez a kés elakadásához vezethet.

- Használjon tömőeszközt (fából) a beszorult anyagok töltőcsőből való eltávolításához, valamint egy kampót az eldugult anyagok kidobó nyílásból való eltávolításához.

Megjegyzés: Az aprítandó anyagot a késfej nyomja össze, aprítja fel és vágja fel, ez segíti a komposztálási folyamatot.

6.7 A komposzttartó ürtése

A komposzttartó telítettségét annak borításán található oldalsó bevágásokon ellenőrizheti. A komposzttartót időben ürítse ki, hogy a túltöltést elkerülje.

Az ürítéséhez járjon el a következők szerint:

- Kapcsolja ki a készüléket a be-/kikapcsolóval.
- Nyissa ki a komposzttartót. Ehhez tolja a biztonsági kapcsolót (12. ábra / A poz.) lefelé.
- A komposzttartót előrefelé vegye ki.

6.8 Az ellenkés beállítása (14. ábra)

Az ellenkés és a késfej a gyártás során optimálisan beállításra került. A használat során azonban lehetséges, hogy kissé igazítani kell a késfej beállításán (ehhez a gépet be kell kapcsolni). A megfelelő működéshez szükséges, hogy az ellenkés (14. ábra / B poz.) és az aprítókés (14. ábra / A pozíció) közötti távolság kb. 0.50 mm legyen.

A műanyag borítás jobb oldalán található az ehhez használható beállítási berendezés. Tekerje a gombot jobbra, hogy a csavar (14. ábra / C poz.) az aprítókés irányába mozduljon. Egy fél elforgatással az ellenkést 0.50 mm-re közelebb hozta az aprítókéshez. Ezután a beállítás után ellenőrizze, hogy a kés megfelelően vág-e.

FIGYELEM: Amennyiben az aprítókés eléri az ellenkést, úgy az azt elvághatja, így kisebb fémdarabok eshetnek ki a kidobó nyíláson. Ez nem hiba, de meg kell tenni a megfelelő intézkedéseket, beállításokat, mert máskülönben az ellenkés idő előtt élettelené válik.

HU

7. Karbantartás és tárolás

- A készüléket folyamatosan tisztítsa. Ezzel hozzájárul, hogy a készülék élettartama hosszabb, működése megfelelő legyen.
- A munka során tartsa tisztán a szellőzőnyílásokat.
- A műanyag borítást és a műanyag részeket háztartásban használt tisztítószerrel és nedves törülközővel tisztítsa meg. Ne használjon a tisztításhoz maró hatású tisztítószer vagy oldószert!
- A darálót soha ne spriccelje le vízzel.
- Víz ne kerüljön a készülékbe.
- Rendszeresen ellenőrizze a futómű rögzítőcsavarjait.
- Ha a darálót hosszabb ideig nem használja, védje azt a korrózió ellen környezetbarát olajjal.
- A készüléket száraz helyiségben tárolja.
- A készüléket olyan helyen tartsa, ahol azt gyermekek nem érhetik el.

8. Ártalmatlanítás

8.1 Csomagolás

A szállítási sérülések elkerülése érdekében a készülék csomagolásban található. A csomagolás nyersanyag, éppen ezért újrahasznosítható, és a nyersanyagkörforgásba visszavezethető.

8.2 A készülék és tartozékai

A készüléket és annak tartozékait környezetvédelmi szempontoknak megfelelően ártalmatlanítsa. A megfelelő újrahasznosítás érdekében a műanyag részeket jelöléssel láttuk el. Erre vonatkozóan tekintse meg a 39. oldalon található utasításokat.

9. Pótalkatrész rendelés

A pótalkatrész rendelése során a következőkre lesz szüksége:

- A gép típusa
- A gép cikkszama
- A gép azonosítószáma
- A kívánt pótalkatrész alkatrész száma

Aktuális árakat és információkat erre vonatkozóan a www.isc-gmbh.info oldalon talál.

10. Hibakeresés

Zavar	Ok	Elhárítás
A motor nem működik	<p>Áramszünet</p> <p>A motorvédelem kioldásra került</p> <p>A biztonsági kapcsoló nem érintkezik</p> <p>A forgásirány kapcsoló középállásban van</p>	<p>Ellenőrizze a hálózati vezetékét, a dugót és a biztosítékot</p> <p>Nyomja meg a Reset gombot (lásd. 6.5 pont)</p> <p>Állítsa be a komposztartót megfelelően, és tolja a biztonsági kapcsolót felfelé, amíg az beakad</p> <p>Állítsa be a menetirányt a forgásirány kapcsolóval.</p>
A daráló anyag nem kerül behúzásra	<p>Az aprítókés visszafelé forog</p> <p>A betöltő tölcser eldugult</p> <p>Az aprítókés megakadt</p>	<p>Kapcsolja át a forgásirányt</p> <p>Kapcsolja át a forgásirányt, és húzza ki az anyagot a betöltő tölcserből. A vastag gallyakat, ágakat tegye be ismét de úgy, hogy a kés ne egyből a megvágott részt érje.</p> <p>Kapcsolja át a forgásirányt. A kés elengedi az eldugult anyagokat.</p>
Az aprítandó anyag nem kerül megfelelően aprításra	Az ellenkés rosszul van beállítva	Állítsa be az ellenekést, lásd. 6.8 fejezet

SLO

Kazalo

stran

1. Splošni varnostni napotki	25
2. Tehnični podatki	25
3. Opis naprave in obseg dobave	25
4. Namenska uporaba	25
5. Montaža	26
6. Obratovanje	26
7. Vzdrževanje in nega	27
8. Odstranjevanje med odpadke	28
9. Naročilo nadomestnih delov	28
10. Iskanje napak	29

Embalaža

Naprava se nahaja v embalaži, da bi preprečili poškodbe pri transportu. Ta embalaža je surovina in se tako lahko ponovno uporabi ali pa doda krogotoku surovin.

Pri uporabo naprav je potrebno upoštevati nekatere varnostne ukrepe, da bi preprečili poškodbe in škodo.

- Preden boste začeli uporabljati stroj, skrbno preberite ta navodila za uporabo in priložene varnostne napotke upoštevajte napotke v njih.
- Na podlagi teh navodil za uporabo se dobro seznanite z napravo, pravilno uporabo in varnostnimi napotki. navodila shranite skrbno, da bi bile informacije v njih vedno na razpolago.
- Če boste napravo predali drugim ljudem, jim izročite tudi za navodila za uporabo.

Ne prevzemamo nobenega jamstva za nesreče ali škodo, ki je nastala zaradi neupoštevanja navodil.

1. Splošni varnostni napotki

Splošni varnostni napotki in razlaga opozorilnih napisov na stroju povzemite iz priloženega zvežčiča.

2. Tehnični podatki

Električna napetost	230 V~ 50 Hz
Moč	2.500 W 2.000 W (S1)
Število vrtljajev valja z noži	40 min ⁻¹
Premer vej	maks. 40 mm
Raven hrupa L _{pA}	90 dB(A)
Negotovost K	4 dB(A)
Zagotovljena moč hrupa L _{WA}	106 dB(A)
Negotovost K	7,5 dB(A)
Teža	28 kg

Način obratovanja S6 (40%) označuje obremenitveni profil, ki prevzame 4 min. obremenitve in 6 min. prostega teka. Maks. glede na lastnosti materiala za drobljenje.

3. Opis naprave in obseg dobave (sl. 1-3)

1. Motor
 2. Lovilna posoda za material, ki ga drobite
 3. Podnožje
 4. Kolesa
 5. Kolesni pokrovi
 6. Glavič za nastavitev nasprotnega noža
 7. Vgrajeno električni vtič
 8. Transportni ročaj
 9. Preklopno stikalo za spremembo smeri vrtenja
 10. Stikalo vklopi/izklop
 11. Noge
 12. 3 x vijaki za montažo motorja
 13. 3 x podložke za montažo motorja
 14. 2 x komplet vijakov za montažo kolesa (vklj. kolesna puša, podložke in matice)
 15. 2 x viličasti ključ (št. ključa 10/13)
 16. 1 x izvijač za križne zarez
- brez slike: 1 x zvežčič z varnostnimi napotki
brez slike: 1 x navodila za uporabo

4. Namenska uporaba

Električni drobilnik vej je namenjen le za drobljenje organskega vrtnega odpada. V polnilni vijak dodajte biološko razgradljive materiale kot npr. listje, veje itd.

Upoštevajte, da naše naprave namensko niso konstruirane za obrtno ali industrijsko uporabo. Ne prevzemamo nobenega jamstva, če napravo uporabljate v obrtnih ali industrijskih ter enakovrednih dejavnostih.

SLO

5. Montaža

1. Motor (sl. 4 / poz. 1) privijte s podstavkom (sl. 4 / poz. 3). Za to uporabljajte vijake (sl. 3 / poz. 12) in podložke (sl. 3 / poz. 13).
2. Na podstavek montirajte kolesa. Za to potisnite po eno pušo v izvrtino enega kolesa (sl. 6). Nato vtaknite po 1 vijak s podložko s strani kolesa z mostičkom skozi pušo (sl. 7) in kolesa privijte s podstavkom (sl. 8). Pri tem podložite po eno podložko pred in za cevni okvirom. Kolesne pokrove potisnite na kolesa (sl. 9).
3. Noge (sl. 10 / poz. 11) montirajte na podstavek tako, kot je prikazano v sl. 10.
4. Lovilno posodo za material, ki ga drobite z varnostnim stikalom (sl. 12 / poz. A) naprej, potisnite v ležišče tako, kot je prikazano na sl. 11. Pri tem pazite, da bo lovilna posoda za material, ki ga drobite, potekala nad vodilnimi tirnicami (sl. 4 / poz. A).
5. Lovilno posodo za material, ki ga drobite, potisnite skozi navzgor in zapahnite varnostno stikalo (sl. 12 / poz. A)

6. Obratovanje

Upoštevajte splošno dovoljene čase obratovanja ter krajevne predpise za delo z napravami.

6.1 Električni priklop

Napravo priključite s kablskim podaljškom, ki ima vgrajen omrežni vtič (sl. 13 / poz. E). Pri tem upoštevajte podatke v varnostnih napotkih.

6.2 Stikalo vklop/izklop (sl. 13 / poz. B)

- Za vklop drobilnika pritisnite zeleni gumb
- Za izklop pritisnite rdeči gumb

Napotek: naprava ima stikalo za ničelno napetost. Ta preprečuje, da bi se naprava po prekinitvi toka ponovno nenadzorovano zagnala.

6.3 Varnostni stikalo (sl. 12 / poz. A)

Za obratovanje se mora lovilna posoda za material nahajati v njenem položaju in varnostno stikalo mora biti zapahnjeno v zgornjem položaju tako, kot je prikazano na sl. 12.

6.4 Preklopno stikalo za smer vrtenja (sl. 13 / poz. C)

Pozor! Preklopno stikalo za smer vrtenja smete vklopiti le, če je drobilnik odklopljen.

Položaj "↓"

Nož samodejno uvleče material in ga zdrobi.

Položaj "↑"

Nož dela v nasprotni smeri vrtenja in zagozden material se sprostí. Potem, ko ste preklopno stikalo za smer vrtenja premaknili v položaj "↑", držite pritisnjen zeleni gumb stikala vklop/izklop. Nož se prestavi v nasprotno smer vrtenja. Če spustite stikalo vklop/izklop, se drobilnik samodejno ustavi.

Pozor! Pred ponovnim vklopom vedno počakajte, da se drobilnik ustavi.

Napotek: pri središčnem položaju preklopnega stikala za smer vrtenja se motor ne zažene.

Veliki predmeti ali kosi lesa se odstranijo po večkratnem vklopu tako v smeri rezanja kot tudi v smeri sprostitve.

6.5 Zaščita motorja (sl. 13 / poz. D)

Preobremenitev (npr. blokada nožev) povzroči po nekaj sekundah ustavitev naprave. Da bi motor zavarovali pred poškodbami, izklopi zaščitno stikalo motorja samodejno napajanje z elektriko. Preden boste pritisnili gumb za ponastavitev za nov zagon, počakajte najmanj 1 minuto. Nato pritisnite stikalo vklop/izklop.

Če je blokiran nož, preklopite preklopno stikalo za smer vrtenja v položaj "↑", preden boste ponovno vklopili drobilnik.

6.6 Napotki za delo

- Upoštevajte varnostne napotke (priložen zvežčič)
- Nosite delovne rokavice, zaščitna očala in zaščito za sluh.
- Material, ki ga drobite, dovajajte na strani z večjo odprtino na polnilnem lijaku.
- Dovajan material se uvleče samodejno. POZOR! Daljši material, ki štrli iz drobilnika, lahko pri uvlečenju zamahne kot palica – imetje zadostno varnostno razdaljo.
- Dovajajte le toliko materiala, da polnilni lijak ni zamašen.
- Uvele, vlažne, že nekaj dni shranjene vrtno odpadke dodajajte v drobilnik izmenično z vejami. S tem preprečite usedline drobilnega materiala v polnilnem lijaku.
- Mehke odpadke (npr. kuhinjske odpadke) ne drobite, ampak jih neposredno kompostirajte.
- Močno razvejane veje z listjem najprej zdrobite v celoti in šele nato dodajte nov material za drobljenje.
- Odprtina za izmet ne sme biti zamašena z zdrobljenim materialom – nevarnost zastoja.
- Prezračevalne reže ne smejo biti pokrite.
- Izogibajte se prekinjenemu dovajanju težkega materiala ali debelih vej. To lahko povzroči blokado nožev.
- Za odstranjevanje predmetov iz odprtine polnilnega lijaka, ki blokirajo, uporabljajte phalnik (iz lesa), oz. kavelj za odstranjevanje predmetov iz odprtine za izmet.

Napotek: valj z noži stisne material, ki ga drobite, ga razvlakni in razreže, kar ugodno vpliva na kompostiranje.

6.7 Praznjenje lovilne posode za material, ki ga drobite

Stanje polnosti lovilne posode za material lahko vidite skoti stransko režo na pokrovu. Izpraznite lovilno posodo za material pravočasno, da bi preprečili prenapolnjenost.

Za praznjenje posode postopajte na naslednji način:

- napravo izklopite s stikalom vklop/izklop;
- odpahnite lovilno posodo za material. Pri tem potisnite varnostno sikalo (sl. 12 / poz. A) navzdol.
- lovilno posodo za material povlecite naprej in odstranite.

6.8 Nastavitev nasprotnih nožev (sl. 14)

Nasprotni noži in valj z noži so v tovarni optimalno nastavljeni. Le pri obrabi je potrebna nastavitev (za to izklopite napravo) nasprotnih nožev. Za optimalno obratovanje je potrebno, da znaša razdalja med nasprotnim nožem (sl. 14 / poz. B) in noži drobilnika (sl. 14 / poz. A) pribl. 0,5 mm.

Na desni strani plastičnega ohišja se v ta namen nahaja naprava za nastavitev. Glavič obrnite v desno tako, da se vijak (sl. 14 / poz. C) premakne k nožu drobilnika. Po polovici obrata ste nasprotni nož premaknili za 0,5 mm bližje k nožu drobilnika. Po tej nastavitvi preverite, ali nož reže tako, kot želite.

POZOR: če se nož drobilnika dotika nasprotnega noža, bo ta rezal dodatno in iz odprtine za izmet lahko padejo majhni kovinski ostružki. To ni napaka, vendar je potrebno naknadno nastaviti le v potrebni meri, sicer se nasprotni nož predčasno obrabi.

7. Vzdrževanje in skladiščenje

- Napravo čistite redno. S tem bo zagotovljena zmožnost delovanja in dolga življenjska doba.
- Med delom naj bodo prezračevalne reže čiste.
- Plastično ohišje in plastične sestavne dele čistite z nežnim gospodinjskim čistilom in vlažno krpo. Za čiščenje ne uporabljajte agresivnih sredstev ali razredčil!
- Drobilnika nikoli ne obrizgajte z vodo.
- Obvezno preprečite vdor vode v napravo.
- Od časa do časa preverite, če so pritrdilni vijaki podvozja trdno zategnjeni.

SLO

- Če drobilnika ne boste dalj časa uporabljali, ga zaščitite pred korozijo z oljem, ki je prijazno za okolje.
- Napravo skladiščite v suhem prostoru.
- Napravo skladiščite izven dosega otrok.

8. Odstranjevanje med odpadke

8.1 Embalaža

Vaša naprava je zaradi zaščite pred transportnimi poškodbami v embalaži. Embalaža je surovina in se zatorej lahko ponovno predela ali pa se doda krogotoku surovin.

8.2 Naprava in pribor

Napravo in pribor oddajte okolju prijazni ponovni predelavi. Za sortno čisto recikliranje so plastični deli označeni. Pri tem pazite napotek na strani 39.

9. Naročanje nadomestnih delov

Pri naročilu nadomestnih delov morate priložiti naslednje podatke:

- tip naprave
- številko izdelka naprave
- identifikacijsko številko naprave
- številko nadomestnega dela potrebnega dela

Trenutne cene in informacije boste našli na spletnem naslovu: www.isc-gmbh.info

10. Iskanje napak

Motnja	Vzrok	Odpravljanje
Motor ne deluje	<p>Prekinitev napajanja z elektriko</p> <p>Zaščita motorja se je vklopila</p> <p>Varnostno stikalo ne da stika</p> <p>Preklopno stikalo za smer vrtenja je v središčnem položaju</p>	<p>Preverite električni kabel, vtič in varovalko</p> <p>Pritisnite tipko Reset / Ponastavitev (gl. točko 6.5)</p> <p>Pravočasno vstavite lovilno posodo in varnostno stikalo potisnite navzgor, dokler se ne zaskoči</p> <p>Na preklopnem stikalu za smer teka nastavite smer teka</p>
Material, ki ga želite drobiti, se ne uvleče	<p>Nož drobilnika se vrti vzvratno</p> <p>Zastoj materiala v polnilnem lijaku</p> <p>Nož drobilnika je blokiran</p>	<p>Preklopite smer vrtenja</p> <p>Preklopite smer vrtenja in izvlecite material iz polnilnega lijaka. Debele veje vstavite ponovno tako, da nož ne zareže v predhodno vrezane zareze</p> <p>Preklopite smer vrtenja. Nož sprosti zagozden material.</p>
Material, ki ga želite drobiti, se ne drobi pravilno	Nasprotni nož je napačno nastavljen	Nastavite nasprotni noč. Za to glejte poglavje 6.8

Einhell Germany AG · Wiesenweg 22 · D-94405 Landau/Isar



Konformitätserklärung

- erklart folgende Konformitat gema EU-Richtlinie und Normen fur Artikel
 explains the following conformity according to EU directives and norms for the following product
 dclare la conformit suivante selon la directive CE et les normes concernant l'article
 dichiara la seguente conformit secondo la direttiva UE e le norme per l'articolo
 verklaart de volgende overeenstemming conform EU richtlijn en normen voor het product
 declara la siguiente conformidad a tenor de la directiva y normas de la UE para el artculo
 declara a seguinte conformidade, de acordo com a directiva CE e normas para o artigo
 attesterer flgende overensstemmelse i medfr af EU-direktiv samt standarder for artikel
 frklarar fljande verensstammelse enl. EU-direktiv och standarder fr artikeln
 vakuuttaa, ett tuote tytta EU-direktiivin ja standardien vaatimukset
 tendab toote vastavust EL direktiivile ja standarditele
 vydav nsledujic prohlsen o shod podle smrnice EU a norem pro vrobek
 potrjuje sledeo skladnost s smernico EU in standardi za izdelak
 vydava nasledujce prehlasenie o zhode podl'a smernice EU a noriem pre vrobok
 a cikkekhez az EU-irnyvonal s Normk szerint a kvetkez konformitast jelenti ki
 deklaruje zgodnoc wymienionego ponizej artykuu z nastpujcymi normami na podstawie dyrektywy WE.
 deklariра сответното сответствие сгласно Директива на ЕС и норми за артикул
 paskaidro adu atbilstību ES direktivai un standartiem
 apibdina j atitikim EU reikalavimams ir preks normoms
 declar urmtoarea conformitate conform directivei UE i normelor pentru articolul
 dlwni την ακλουθη συμfρωση сμφωνα με την Οδηγа EK και τα пртτυπα για το προϊόν
 potrduje sljedeu uskladenost prema smjernicama EU i normama za artikl
 potrduje sljedeu uskladenost prema smjernicama EU i normama za artikl
 potrduje sledeu uskladenost prema smernicama EU i normama za artikl
 слeдующим удстoverяется, что слeдующие продукты соответствуют директивам и нормам ЕС
 проголошує про зазначену нижче вдповднсть виробу директивам та стандартам ЄС на вирб
 ja izjavуva slednata soobrznost согласно EU-direktivata i normite za artikli
 rn ilgilili AB direktifleri ve normlari gereince aarida aıklanan uygunluu belirtir
 erklrer flgende samsvar i henhold til EU-direktivet og standarder for artikkel
 Lysir uppfyllingu EU-reglna og annarra stala vru

Leisehacksler GLLH 2543 (Gardenline)

- | | |
|---|--|
| <input type="checkbox"/> 2009/105/EC | <input checked="" type="checkbox"/> 2006/42/EC |
| <input type="checkbox"/> 2006/95/EC | <input type="checkbox"/> Annex IV
Notified Body:
Notified Body No.:
Reg. No.: |
| <input type="checkbox"/> 2006/28/EC | |
| <input type="checkbox"/> 2005/32/EC | |
| <input checked="" type="checkbox"/> 2004/108/EC | <input checked="" type="checkbox"/> 2000/14/EC_2005/88/EC |
| <input type="checkbox"/> 2004/22/EC | <input checked="" type="checkbox"/> Annex V |
| <input type="checkbox"/> 1999/5/EC | <input type="checkbox"/> Annex VI
Noise: measured $L_{WA} = 94,2$ dB (A); guaranteed $L_{WA} = 106$ dB (A)
$P = 2,5$ kW; S_6 40%; $L/O =$ cm
Notified Body: |
| <input type="checkbox"/> 97/23/EC | |
| <input type="checkbox"/> 90/396/EC | <input type="checkbox"/> 2004/26/EC
Emission No.: |
| <input type="checkbox"/> 89/686/EC_96/58/EC | |

Standard references: DIN EN 13683; EN 60335-1; EN 50366; EK9-BE-51;
EN 55014-1; EN 55014-2; prEN 50434; EN 61000-3-2; EN 61000-3-11

Landau/Isar, den 04.02.2010

Weichselgartner/General Manager

Gao/Product-Management

First CE: 2010
Art.-No.: 34.305.73 I.-No.: 11010
Subject to change without notice

Archive-File/Record: 3430540-25-4155050-07
Documents registrar: Alexander Scheiff
Wiesenweg 22, D-94405 Landau/Isar

Ⓐ

Der Nachdruck oder sonstige Vervielfältigung von Dokumentation und Begleitpapieren der Produkte, auch auszugsweise ist nur mit ausdrücklicher Zustimmung der ISC GmbH zulässig.

Ⓜ

Η ανατύπωση ή άλλη αναπαραγωγή τεκμηριώσεων και συνοδευτικών φυλλαδίων των προϊόντων της εταιρείας, ακόμη και σε αποσπάσματα, επιτρέπεται μόνο μετά από ρητή έγκριση της εταιρείας ISC GmbH.

Ⓗ

Az termékek dokumentációjának és kísérő okmányainak az utánnyomása és sokszorosítása, kivonatosan is csak az ISC GmbH kifejezett beleegyezésével engedélyezett.

Ⓢ

Ponatis ali druge vrste razmnoževanje dokumentacije in spremljajočih dokumentov proizvodov proizvajalca, tudi v izvlečkih, je dovoljeno samo z izrecnim soglasjem firme ISC GmbH.

Ⓐ

Technische Änderungen vorbehalten

Ⓜ

Ο κατασκευαστής διατηρεί το δικαίωμα τεχνικών αλλαγών

Ⓗ

Technikai változások jogát fenntartva

Ⓢ

Tehnične spremembe pridržane.

Ⓜ

Das Gerät kann bei ungünstigen Netzverhältnissen zu vorübergehenden Spannungsabsenkungen führen. Ist die Netzimpedanz am Anschlusspunkt zum öffentlichen Netz größer als 0,42 Ohm können weitere Maßnahmen erforderlich sein bevor das Gerät an diesem Anschluss bestimmungsgemäß betrieben werden kann. Wenn nötig kann die Impedanz beim örtlichen Energieversorgungsunternehmen erfragt werden.

Ⓜ

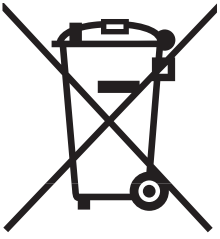
Σε δυσμενείς συνθήκες δικτύου δεν αποκλείεται η προσωρινή ελάττωση της τάσης. Εάν η αντίσταση του δικτύου Z είναι στο σημείο σύνδεσης με το δημόσιο δίκτυο μεγαλύτερη από 0,42 Ω Μπορεί να χρειαστούν περισσότερα μέτρα προτού είναι δυνατή η σωστή λειτουργία της συσκευής στη σύνδεση αυτή. Εάν είναι απαραίτητο μπορείτε να μάθετε την αντίσταση στην τοπική Επιχείρηση Ηλεκτρισμού.

Ⓜ

Kedvezőtlen hálózati viszonyoknál a készülék átmenetileg feszültségesekekhez vezethet. Ha a közhálózat csatlakoztatási ponton a hálózati impedancia Z nagyobb mint 0,42 Ohm akkor két intézkedésre lehet szükség, mielőtt a készüléket ezen a csatlakozáson a rendeltetésnek megfelelően üzemeltetni lehet. Ha szükséges, akkor meg lehet érdeklődni az impedanciát a helyi energiaellátási vállalatnál.

Ⓜ

Naprava lahko v neugodnih pogojih omrežja privede do prehodnih napetostnih padcev. Če je omrežna impedanca Z na priključni točki za javno omrežje večja kot 0,42 Ohm je lahko potrebno izvajati dodatne ukrepe pred vključitvijo naprave v predpisano namensko obratovanje. Po potrebi se lahko o impedanci povpraša pri lokalnem podjetju za oskrbo z električno energijo.



AT Nur für EU-Länder

Werfen Sie Elektrowerkzeuge nicht in den Hausmüll!

Gemäß europäischer Richtlinie 2002/96/EG über Elektro- und Elektronik-Altgeräte und Umsetzung in nationales Recht müssen verbrauchte Elektrowerkzeuge getrennt gesammelt werden und einer umweltgerechten Wiederverwertung zugeführt werden.

Recycling-Alternative zur Rücksendeaufforderung:

Der Eigentümer des Elektrogerätes ist alternativ anstelle Rücksendung zur Mitwirkung bei der sachgerechten Verwertung im Falle der Eigentumsaufgabe verpflichtet. Das Altgerät kann hierfür auch einer Rücknahmestelle überlassen werden, die eine Beseitigung im Sinne der nationalen Kreislaufwirtschafts- und Abfallgesetzes durchführt. Nicht betroffen sind den Altgeräten beigefügte Zubehörteile und Hilfsmittel ohne Elektrobestandteile.

GR Μόνο για χώρες της ΕΕ

Μη πετάτε ηλεκτρικές συσκευές στα οικιακά απορρίμματα.

Σύμφωνα με την Οδηγία 2002/96/ΕΚ για μεταχειρισμένες ηλεκτρικές και ηλεκτρονικές συσκευές και για την μετατροπή σε Εθνικό Δίκαιο πρέπει να συγκεντρώνονται χωριστά τα ηλεκτρικά εργαλεία και να ανακυκλώνονται.

Εναλλακτική λύση ανακύκλωσης αντί επιστροφής

Ο ιδιοκτήτης της ηλεκτρικής συσκευής υποχρεούται εναλλακτικά, αντί να επιστρέψει τη συσκευή, να συμβάλει στην σωστή διάθεση σε περίπτωση που δεν χρειάζεται πλέον τη συσκευή. Η μεταχειρισμένη συσκευή μπορεί να παραχωρηθεί σε Υπηρεσία απόσυρσης η οποία θα εκτελέσει την διάθεση του προϊόντος σύμφωνα με τις εθνικές προδιαγραφές ανακύκλωσης και απορριμμάτων. Δεν συμπεριλαμβάνονται τα εξαρτήματα ή βοηθητικά εξαρτήματα των μεταχειρισμένων συσκευών χωρίς ηλεκτρικά τμήματα.

- Ⓜ Csak EU országok
Az elektromos szerszámokat ne a háztartási hulladékkal együtt dobja ki!

Az elhasználdott elektromos készülékekről szóló 2002/96/EG irányelv alapján a használt elektromos szerszámokat elkülönítve kell gyűjteni és újrahasznosítani.

Újrahasznosítási alternatíva a visszaküldési felhíváshoz:

Az elektromos berendezés tulajdonosa alternatív módon, a visszaküldés helyett köteles a szakszerű újrahasznosításban közreműködni. Az elhasználdott berendezés a visszavételi helyeken is leadható, melyek a nemzeti újrahasznosítási és hulladéktörvények alapján elvégzik az ártalmatlanítást. Ez nem vonatkozik a berendezések elektromos alkatrészeket nem tartalmazó kiegészítőire.

A dokumentáció és a kísérő nyomtatványok utánnnyomása, vagy más módon történő sokszorosítása
kivonatos formában is csak az ISC GmbH hozzájárulásával lehetséges

- Ⓜ Le za države, članice Evropske zveze
Električna orodja ne odlagajte med gospodinjske odpadke!

V skladu z Evropsko normo 2002/96/ES o odsluženih električnih in elektronskih napravah ter prenosu v nacionalno pravo, je potrebno odslužena električna orodja zbirati ločeno in jih dostaviti okolju primerni predelavi.

Alternativo recikliranje k pozivu na vračanje izdelka

Lastnik električne naprave je zavezan, da v primeru odpovedi lastništva nad izdelkom, alternativno sodeluje pri pravilnem recikliranju namesto vračanja izdelka. Odsluženo napravo lahko v ta namen prepusti na kraju za vračanje izdelkov, ki bo opravilo odstranitev izdelka med odpadke v smislu zakona o kroženju surovin in odpadkov. V to niso zajeti deli pribora ali pomagala brez električni sestavnih delov, ki so priloženi napravi.

AT GARANTIEKARTE

Die Garantiezeit beträgt 3 Jahre und beginnt am Tag des Kaufs bzw. am Tag der Übergabe der Ware. Für die Geltendmachung von Garantieansprüchen sind die Vorlage des Kassabons sowie die Ausfüllung der Garantiekarte dringend erforderlich. Bitte bewahren Sie den Kassabon und die Garantiekarte daher auf!

Der Hersteller garantiert die kostenfreie Behebung von Mängeln, die auf Material- oder Fabrikationsfehler zurückzuführen sind, nach Wahl des Herstellers durch Reparatur, Umtausch oder Geldrückgabe. Die Garantie erstreckt sich nicht auf Schäden, die durch einen Unfall, durch ein unvorhergesehenes Ereignis (z. B. Blitz, Wasser, Feuer etc.), unsachgemäße Benützung oder Transport, Missachtung der Sicherheits- und Wartungsvorschriften oder durch sonstige unsachgemäße Bearbeitung oder Veränderung verursacht wurden.

Die Garantiezeit für Verschleiß- und Verbrauchsteile bei normalem und ordnungsgemäßen Gebrauch (z.B.: Leuchtmittel, Akkus, Reifen etc.) beträgt 6 Monate. Spuren des täglichen Gebrauches (Kratzer, Dellen etc.) stellen keinen Garantiefall dar.

Die gesetzliche Gewährleistungspflicht des Übergebers wird durch diese Garantie nicht eingeschränkt. Die Garantiezeit kann nur verlängert werden, wenn dies eine gesetzliche Norm vorsieht. In den Ländern, in denen eine (zwingende) Garantie und/oder eine Ersatzteillagerhaltung und/oder eine Schadenersatzregelung gesetzlich vorgeschrieben sind, gelten die gesetzlich vorgeschriebenen Mindestbedingungen. Das Serviceunternehmen und der Verkäufer übernehmen bei Reparaturannahme keine Haftung für eventuell auf dem Produkt vom Übergeber gespeicherte Daten oder Einstellungen.

Nach Ablauf der Garantiezeit haben Sie ebenfalls die Möglichkeit, das defekte Gerät zwecks Reparatur an die Servicestelle zu senden. Nach Ablauf der Garantiezeit anfallende Reparaturen sind kostenpflichtig. Sollten die Reparatur oder der Kostenvoranschlag für Sie nicht kostenfrei sein, werden Sie jedenfalls vorher verständigt.

Serviceadresse(n):	Hans Einhell Österreich GmbH, Brunner Straße 81 A, A-1230 Wien
Hotline:	+43/1/869 14 80
Hersteller-/Importeurbezeichnung:	Einhell Germany AG, Wiesenweg 22, D-94405 Landau, Deutschland
E-Mail:	info@einhell.atS
Produktbezeichnung:	Leisehäcksler GLLH 2543
Produkt-/Herstellerkennzeichnungsnummer:	34.305.73
Artikelnummer:	19986
Aktionszeitraum:	09/2010
Firma und Sitz des Verkäufers:	HOFER KG, Hofer-Straße 2, 4642 Sattledt

Fehlerbeschreibung:

Name des Käufers:
PLZ/Ort: Straße:.....
Tel.Nr./email:
	Unterschrift:


ΚΑΡΤΑ ΕΓΓΥΗΣΗΣ

Η εγγύηση ισχύει για 3 χρόνια από την ημέρα της αγοράς ή την ημέρα της παράδοσης του προϊόντος και μόνο εφόσον η συμπληρωμένη κάρτα εγγύησης συνοδεύεται από την απόδειξη αγοράς. Φυλάξτε την απόδειξη αγοράς και την κάρτα εγγύησης!

Ο κατασκευαστής εγγυάται τη δωρεάν αποκατάσταση προβλημάτων που οφείλονται σε λάθη υλικού ή κατασκευαστικό σφάλμα. Η αποκατάσταση συνίσταται σε επισκευή, αλλαγή ή επιστροφή χρημάτων κατ' επιλογή του κατασκευαστή. Η εγγύηση δεν καλύπτει βλάβες που οφείλονται σε απρόβλεπτα γεγονότα (π.χ. κεραυνό, νερό, φωτιά κ.τ.λ.), ακατάλληλη χρήση ή μεταφορά, μη τήρηση των οδηγιών ασφαλείας και συντήρησης ή σε ακατάλληλη τροποποίηση ή επέμβαση στο προϊόν.

Κάτω από συνθήκες φυσιολογικής συνήθους χρήσης του προϊόντος παρέχεται εγγύηση 6 μηνών για εξαρτήματα και λοιπά ανταλλακτικά (π.χ. για λαμπτήρες, φορτιστές, λάστιχα κτλ.). Φθορές που προκαλούνται από την καθημερινή χρήση ιδίως από υπαιτιότητα του καταναλωτή (γρατζουνιές, βαθουλώματα κτλ.) δεν συμπεριλαμβάνονται στην εγγύηση.

Η παρούσα εγγύηση δεν είναι περιοριστική ως προς τη νόμιμη υποχρέωση παροχής εγγύησης από τον πωλητή του προϊόντος. Η διάρκεια της εγγύησης μπορεί να παραταθεί μόνο σε περίπτωση που αυτό προβλέπεται από τη νομοθεσία. Στις χώρες στις οποίες προβλέπεται εκ του νόμου (υποχρεωτική) εγγύηση και/ή διάθεση ανταλλακτικών και/ή κανονισμός αποκατάστασης βλαβών, ισχύουν οι ελάχιστες προϋποθέσεις που προβλέπονται από τον νόμο.

Σε περίπτωση επισκευής του προϊόντος το Σημείο Τεχνικής Υποστήριξης και ο πωλητής δεν φέρουν καμιά ευθύνη για τα τυχόν αποθηκευμένα αρχεία ή ρυθμίσεις στη συσκευή του πελάτη.

Μετά την λήξη της ισχύος της εγγύησης, μπορείτε, αν θέλετε, να αποστείλετε τη συσκευή για επισκευή στα σημεία τεχνικής υποστήριξης με επιβάρυνση. Σε περίπτωση που προκύψουν έξοδα επισκευής, θα προηγηθεί ενημέρωση από το Σημείο Τεχνικής Υποστήριξης.

Η εγγύηση αυτή δεν περιορίζει τα νόμιμα δικαιώματα του καταναλωτή, τα οποία προκύπτουν από τις Ευρωπαϊκές Οδηγίες 1999/44/ΕΚ και 2005/29/ΕΚ, το Καταναλωτικό Δίκαιο σύμφωνα με το άρθρο 534-561 του Αστικού Δικαίου και την εκάστοτε ισχύουσα μορφή του νόμου 2251/1994 περί προστασίας του καταναλωτή καθώς και από τη λοιπή ελληνική νομοθεσία.

Σημεία τεχνικής υποστήριξης:	<i>EINHELL ΕΛΛΑΣ ΑΕ. Λασιθίου 4, 14342 Νέα Φιλαδέλφεια</i>
Γραμμή επικοινωνίας:	<i>210 2776871</i>
Επωνυμία κατασκευαστή/εισαγωγέα:	<i>Einhell Germany AG, Wiesenweg 22, D-94405 Landau, Deutschland</i>
Ηλεκτρονική διεύθυνση (Email):	/
Περιγραφή προϊόντος:	<i>Μηχανής τεμαχισμού GLLH 2543</i>
Αύξων αριθμός (Serial Number):	<i>34.305.73</i>
Κωδικός προϊόντος:	<i>19986</i>
Ημερομηνία προσφοράς:	<i>09/2010</i>
Επωνυμία και έδρα του πωλητή:	<i>Aldi Ελλάς Supermarket Συμμετοχική Ε.Π.Ε. & ΣΙΑ Ε.Ε., 26^{ης} Οκτωβρίου 38-40, Τ.Κ. 54627 Θεσσαλονίκη</i>

Περιγραφή ελαττώματος:

Όνοματεπώνυμο πελάτη:

Τ.Κ./Περιοχή: Οδός:

Τηλ./email:

Υπογραφή:

(HU) **JÓTÁLLÁSI TÁJÉKOZTATÓ**

Az importáló és forgalmazó cégneve és címe: Aldi Magyarország Élelmiszer Bt. Mészárosok útja 2, 2051 Biatorbágy	A gyártó cégneve, címe és email címe: Einhell Germany AG, Wiesenweg 22, D-94405 Landau, Deutschland
A szerviz neve, címe és telefonszáma: KÖZPONTI SZERVIZ - VEVŐSZOLGÁLAT 1107 BUDAPEST, MÁZSA TÉR 5-7. TEL: 06(1) 237 - 0494, FAX: 06(1) 237 - 0495 MOBIL: 06 (30) 747-1443. E-MAIL: RAKTAR@EINHELL.HU NYITVA TARTÁS: H-CS: 8-17, P: 8-14	A termék megnevezése: Komposztdaráló
A termék típusa: GLLH 2543	Gyártási szám: 19986
A termék azonosításra alkalmas részeinek meghatározása:	Termékjelölés: 09/2010

A jótállási idő a Magyar Köztársaság területén történt vásárlás napjától számított 3 év. Az elhasználódó ill. kopó alkatrészekre (pl. világítótestek, akkumulátorok, gumiabroncsok, stb.) a jótállási idő rendeltetésszerű használat esetén 6 hónap. A napi használat során keletkező sérülésekre (pl. karcolások, horpadások, stb.) a jótállás nem vonatkozik.

A vásárlás tényének és a vásárlás időpontjának bizonyítására, kérjük őrizze meg a pénztári fizetésnél kapott jótállási jegyet.

A jótállási jegy szabálytalan kiállítása vagy a fogyasztó részére történő átadásának elmaradása nem érinti a jótállási kötelezettségvállalás érvényességét.

A jótállás a fogyasztó törvényből eredő szavatossági jogait és azok érvényesíthetőségét nem korlátozza. A szerviz és a forgalmazó a kijavítás során nem felel a terméken a fogyasztó ill. harmadik személy által esetlegesen tárolt adatokért vagy beállításokért.

A fenti szerviz címen a jótállási idő lejártát követően is lehetőséget biztosítunk a hibás termék kijavítására. A jótállási idő lejártát követő javítások költsége azonban a fogyasztót terheli, amelyről részére minden esetben kellő időben előzetes tájékoztatást nyújtunk.

A jótállási igény bejelentésének időpontja:	A javításra átvétel időpontja:
A hiba oka:	A javítás módja:
A fogyasztónak történő visszaadás időpontja:	A javítási idő következtében a jótállás új határideje:
A szerviz neve és címe:	Kelt, aláírás, bélyegző:

Vevő neve:	
Irányítószám/Város:	Utca:
Tel.szám/e-mail cím:	
		Alíírás:

Ha a meghibásodás a rendeltetészerű használatot akadályozza, a terméket a vásárlást követő három munkanapon belül érvényesített csereigény esetén kicseréljük. Amennyiben a hibás terméket már nem tartjuk készleten, úgy a teljes vételárát visszatérítjük.

A forgalmazónak törekednie kell arra, hogy a kijavítást vagy kicserélést legfeljebb tizenöt napon belül elvégezze. A kijavítás során a termékbe csak új alkatrészek kerülhetnek beépítésre.

A jótállási igény bejelentése

A jótállási jogokat a termék tulajdonosaként a fogyasztó érvényesítheti. A jótállási igény érvényesítése céljából a fogyasztó üzleteinkkel vagy közvetlenül a jelen jótállási tájékoztatón feltüntetett szervizzel léphet kapcsolatba.

A fogyasztó a hiba felfedezése után a körülmények által lehetővé tett legrövidebb időn belül köteles kifogását a kötelezettel közölni. A hiba felfedezésétől számított két hónapon belül közölt kifogást kellő időben közöltnek kell tekinteni. A közlés késedelméből eredő kárért a fogyasztó felelős. Nem számít bele a jótállás elévülési idejébe a kijavítási időnek az a része, amely alatt a fogyasztó a terméket nem tudja rendeltetészerűen használni.

A jótállási igény érvényesíthetőségének határideje a terméknek vagy jelentősebb részének kicserélése (kijavítása) esetén a kicserélt (kijavított) termékre (termékrészre), valamint a kijavítás következményeként jelentkező hiba tekintetében újból kezdődik. A rögzített bekötésű, illetve a tíz kg-nál súlyosabb, vagy tömegközlekedési eszközön kézi csomagként nem szállítható terméket az üzemeltetés helyén kell megjavítani. Ha a javítás az üzemeltetés helyén nem végezhető el, a le- és felszerelésről, valamint az el- és visszaszállításról a forgalmazó gondoskodik.

A jótállási felelősség kizárása

A jótállási kötelezettség nem áll fenn, ha a forgalmazó vagy a kijelölt szerviz bizonyítja, hogy a hiba rendeltetésellenes használat, átalakítás, szakszerűtlen kezelés, helytelen tárolás, elemi kár vagy egyéb, a vásárlást követően keletkezett okból következett be. A rendeltetésellenes használat elkerülése céljából a termékhez magyar nyelvű vásárlói tájékoztatót mellékelünk és kérjük, hogy az abban foglaltakat saját érdekében tartsa be, mert a leírtaktól eltérő használat ill. helytelen kezelés miatt bekövetkezett hiba esetén a termékért jótállást nem tudunk vállalni.

A fogyasztót a jótállás alapján megillető jogok

(1) Hibás teljesítés esetén a fogyasztó

a) elsősorban - választása szerint - kijavítást vagy kicserélést követelhet, kivéve, ha a választott jótállási igény teljesítése lehetetlen, vagy ha az a kötelezettnek a másik jótállási igény teljesítésével összehasonlítva aránytalan többletköltséget eredményezne, figyelembe véve a szolgáltatott termék hibátlan állapotban képviselt értékét, a szerződésszegés súlyát, és a jótállási jog teljesítésével a fogyasztónak okozott kényelmetlenséget;
b) ha a fogyasztónak sem kijavításra, sem kicserélésre nincs joga, vagy ha a kötelezett a kijavítást, illetve a kicserélést nem vállalta, vagy e kötelezettségének a (2) bekezdésben írt feltételekkel nem tud eleget tenni - választása szerint - megfelelő árszállítást igényelhet, vagy elállhat a szerződéstől. Jelentéktelen hiba miatt elállásnak nincs helye.

(2) A kijavítást vagy kicserélést - a termék tulajdonságaira és a fogyasztó által elvárható rendeltetésére figyelemmel - megfelelő határidőn belül, a fogyasztónak okozott jelentős kényelmetlenség nélkül kell elvégezni.

(3) Ha a kötelezett a termék kijavítását megfelelő határidőre nem vállalja, vagy nem végzi el, a fogyasztó a hibát a kötelezett költségére maga kijavíthatja vagy mással kijavíttathatja.

Eljárás vita esetén

A jótállásra kötelezett a jótállás időtartama alatt a felelősség alól csak akkor mentesül, ha bizonyítja, hogy a hiba oka a teljesítés után keletkezett. A kötelezett a fogyasztó kifogásáról jegyzőkönyvet köteles felvenni, ennek másolatát a fogyasztónak át kell adni. Ha a kifogás rendezésének módja a fogyasztó igényétől eltér, ennek indokolását a jegyzőkönyvben meg kell adni. Ha a kötelezett a fogyasztó igényének teljesíthetőségéről annak bejelentésekor nem tud nyilatkozni, álláspontjáról legalább három munkanapon belül köteles értesíteni a fogyasztót. További vita esetén a fogyasztó a helyi Békéltető Testülethez, valamint a hatáskörrel és illetékességgel rendelkező bírósághoz fordulhat.

(SLO) **GARANCIJSKI LIST**

Garancijska doba traja 3 leta in začne teči z dnem nakupa oziroma na dan prevzema blaga. Pri uveljavljanju garancije predložite račun in izpolnjen garancijski list. Zato vas prosimo, da shranite račun in garancijski list. Proizvajalec jamči, da bo brezplačno odpravil vse napake, ki so posledica napak na materialu in napak, nastalih pri proizvodnji, pri tem pa se proizvajalec lahko odloči za popravilo, menjavo ali vračilo denarja. Garancija ne velja za škodo, nastalo zaradi nesreč, nepredvidenih dogodkov (na primer strele, vode, ognja), nepravilne uporabe ali nepravilnega prevoza, neupoštevanja varnostnih in vzdrževalnih predpisov ali zaradi nestrokovnega posega v izdelek. Garancijska doba za obrabne in potrošne dele pri normalni uporabi v skladu z navodili znaša 6 mesecev. Sledi vsakodnevne rabe izdelka (praske, odrgnine itd.) niso predmet garancije. Garancijska doba se lahko podaljša, če to predvidevajo zakonski predpisi. Ob prevzemu izdelka, katerega je potrebno popraviti, servisno podjetje in prodajalec ne prevzemata odgovornosti za shranjene podatke oz. nastavitve. Po poteku garancijske dobe lahko prav tako pošljete na servis v popravilo okvarjene naprave. Popravila, ki se opravijo po izteku garancijske dobe, je potrebno plačati. V takšnem primeru boste vsekakor predhodno obveščeni.

Proizvajalec jamči za kakovost oziroma brezhibno delovanje v garancijskem roku, ki začne teči v trenutku, ko potrošnik/končni porabnik prevzame blago. Če popravila ni mogoče izvesti v roku 45 dni, se prodajalec lahko odloči, ali bo izdelek zamenjal ali pa povrnil nakupno ceno. Garancijska doba se podaljša za čas popravila. Proizvajalec je po poteku garancijske dobe dolžan zagotavljati servisiranje in nadomestne dele za obdobje, ki je vsaj trikrat daljše od garancijske dobe. Če za izdelek v Sloveniji ni zagotovljenega servisa, se za servisno mesto štejejo prodajalne, kjer se izdelek prodaja. V tem primeru vas prosimo, da se oglasite v eni od prodajaln.

Naslov(i) servisa:	GMA Elektromehanika d.o.o., Cesta Andreja Bitenca 115, SLO-1000 Ljubljana
Pomoč po telefonu:	01 58 38 304
Oznaka proizvajalca/uvoznika:	Einhell Germany AG, Wiesenweg 22, D-94405 Landau, Deutschland
E-pošta:	/
Oznaka izdelka:	Tihí Drobilnik GLLH 2543
Številka izdelka/proizvajalca:	34.305.73
Številka izdelka:	19986
Obdobje akcije:	09/2010
Podjetje in sedež prodajalca:	Hofer trgovina d.o.o., Kranjska cesta 1, 1225 Lukovica

Opis napake:

Ime kupca:
Poštna številka in kraj: Ulica:.....
Tel./e-pošta:
	Podpis: