

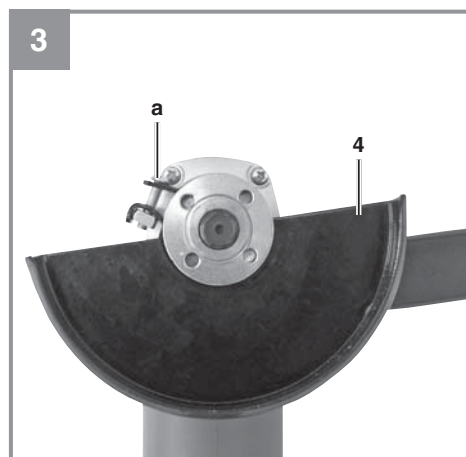
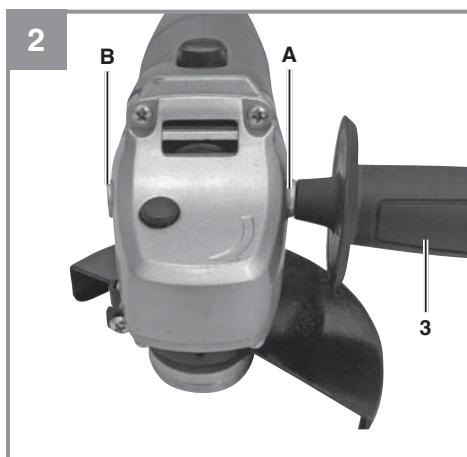
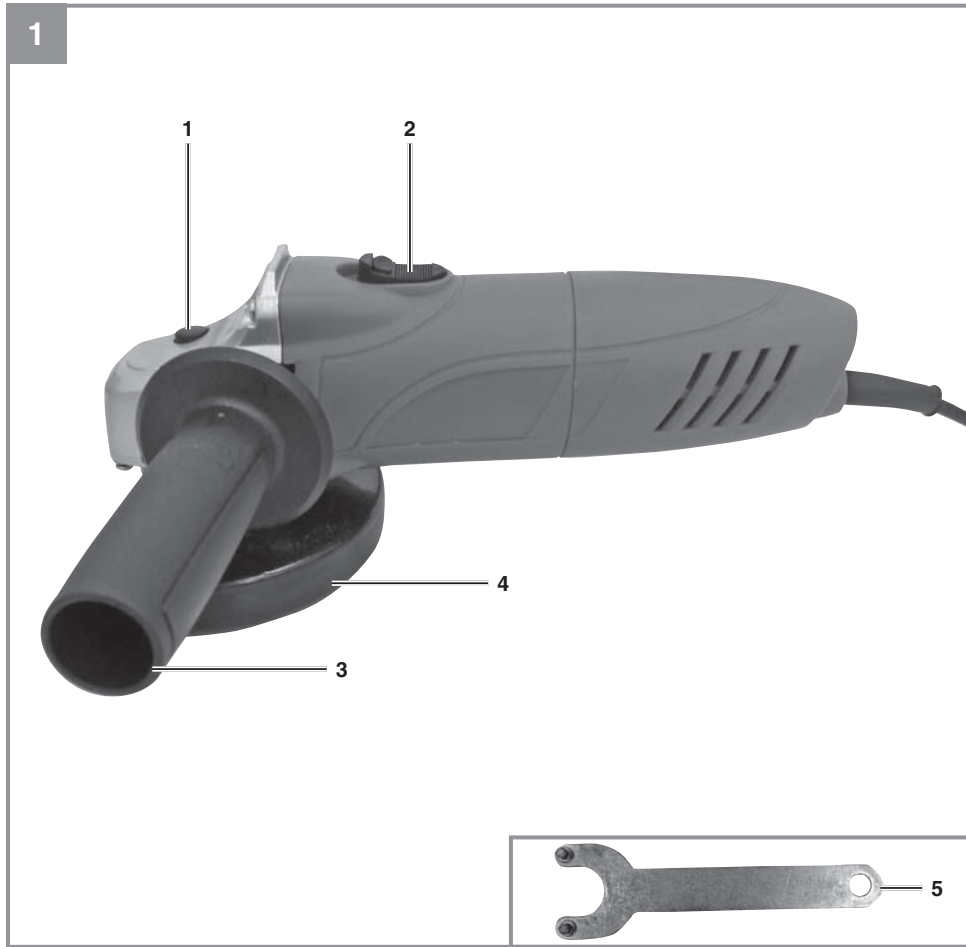
Einhell®

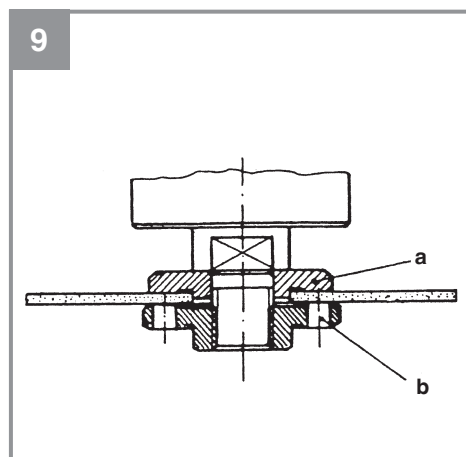
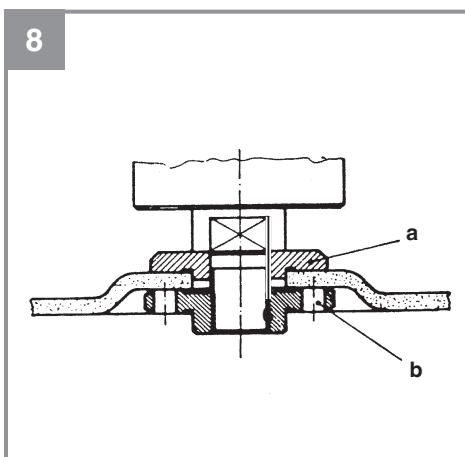
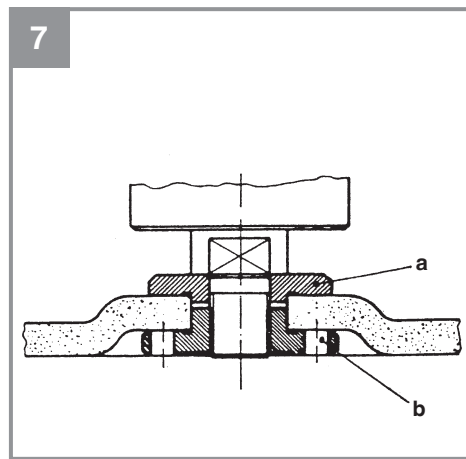
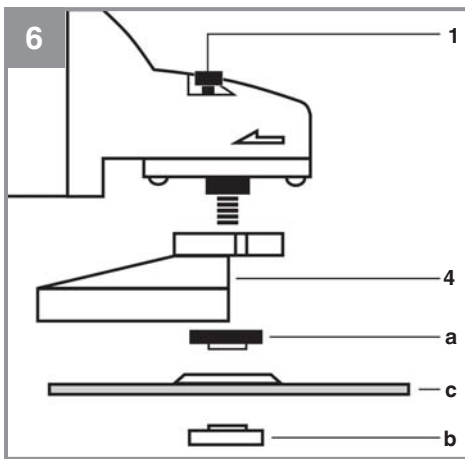
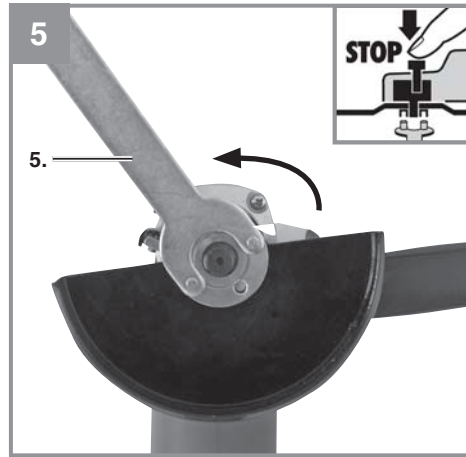
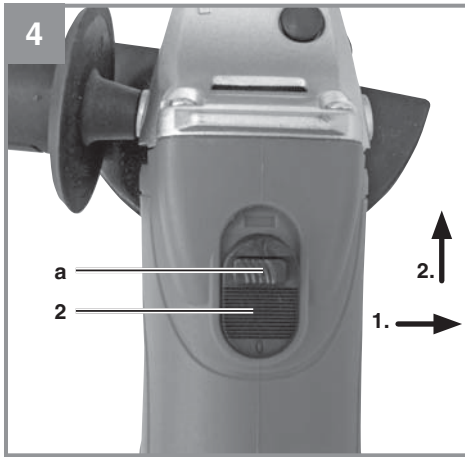
TC-AG 850

-
- E** Manual de instrucciones original
Amoladora / Esmeril / Minipulidora
- GB** Original operating instructions
Angle grinder



 **South America**





Índice de contenidos

1. Instrucciones de seguridad
2. Descripción del aparato (fig. 1)
3. Volumen de entrega
4. Uso adecuado
5. Características técnicas
6. Antes de la puesta en marcha
7. Puesta en marcha
8. Cambio del cable de conexión a la red eléctrica
9. Mantenimiento, limpieza y pedido de piezas de repuesto
10. Almacenamiento
11. Eliminación y reciclaje



Aviso - Leer el manual de instrucciones para reducir cualquier riesgo de sufrir daños



Usar protección para los oídos. La exposición al ruido puede ser perjudicial para el oído.



Cuidado! Es preciso ponerse una mascarilla de protección. Puede generarse polvo dañino para la salud cuando se realicen trabajos en madera o en otros materiales. ¡Está prohibido trabajar con material que contenga asbesto!



Usar gafas de protección. Durante el trabajo, la expulsión de chispas, astillas, virutas y polvo por el aparato pueden provocar pérdida de vista.

Atención!

Al usar aparatos es preciso tener en cuenta una serie de medidas de seguridad para evitar lesiones o daños. Por este motivo, es preciso leer atentamente estas instrucciones de uso. Guardar esta información cuidadosamente para poder consultarla en cualquier momento. En caso de entregar el aparato a terceras personas, será preciso entregarles, asimismo, el manual de instrucciones.

No nos hacemos responsables de accidentes o daños provocados por no tener en cuenta este manual y las instrucciones de seguridad.

1. Instrucciones de seguridad**¡AVISO!**

Lea todas las instrucciones de seguridad e indicaciones.

El incumplimiento de dichas instrucciones e indicaciones puede provocar descargas, incendios y/o daños graves.

Guarde todas las instrucciones de seguridad e indicaciones para posibles consultas posteriores.

El término de "herramienta eléctrica" que se usa en las instrucciones de seguridad se refiere a las herramientas que funcionan en red (con cable de conexión) y con batería (sin cable de conexión).

1. Seguridad en el lugar de trabajo

- a) Mantener limpia y bien iluminada la zona de trabajo. Las zonas de trabajo desordenadas o sin luz pueden conllevar accidentes.
- b) No trabajar con este aparato eléctrico en un entorno explosivo en el que se hallen líquidos, gases o polvos inflamables. Las herramientas eléctricas generan chispas que pueden inflamar el polvo o los vapores.
- c) Mantener alejados a niños y a otras personas fuera del alcance de la herramienta eléctrica. Las distracciones pueden hacer perder el control sobre el aparato.

2. Seguridad eléctrica

- a) El enchufe del aparato eléctrico debe ser el adecuado para la toma de corriente. El enchufe no debe ser modificado de ningún modo. No emplear adaptadores de enchufe con aparatos eléctricos puestos a tierra. Los enchufes sin modificar y las tomas de corriente adecuadas reducen el riesgo de una descarga eléctrica.

- b) Evitar el contacto corporal con superficies con toma de tierra como tubos, calefactores, fogones y frigoríficos. Existe un gran riesgo de descarga eléctrica si su cuerpo se halla puesto a tierra.
- c) Mantener los aparatos eléctricos alejados de la lluvia o la humedad. Si entra agua en el aparato eléctrico existirá mayor riesgo de una descarga eléctrica.
- d) No utilizar el cable de forma inadecuada, no utilizarlo para transportar el aparato, colgarlo o retirarlo de la toma de corriente. Mantener el cable alejado del calor, aceites, cantos afilados o partes del aparato en movimiento. Los cables dañados o mal enrollados aumentan el riesgo de descarga eléctrica.
- e) Si se trabaja con una herramienta eléctrica al aire libre, emplear sólo alargaderas que también sean adecuadas para el exterior. El empleo de una alargadera apropiada para trabajos en el exterior reduce el riesgo de descarga eléctrica.
- f) Si no se puede evitar tener que utilizar la herramienta eléctrica en un entorno húmedo, utilizar un dispositivo de protección diferencial. El uso de un dispositivo de protección diferencial reduce el riesgo de sufrir una descarga eléctrica.

3. Seguridad de personas

- a) Prestar atención al trabajo, comprobar lo que se está haciendo y proceder de forma razonable durante el trabajo de una herramienta eléctrica. No emplear la herramienta eléctrica si se está cansado o bajo la influencia de drogas, alcohol o medicamentos. Una mínima falta de atención durante el uso de la herramienta eléctrica puede causar lesiones graves.
- b) Llevar equipamiento de protección personal y siempre unas gafas protectoras. El hecho de llevar equipamiento de protección personal como mascarilla, calzado de seguridad antideslizante, casco de protección o protección para los oídos, según el tipo y uso de la herramienta eléctrica, reduce el riesgo de sufrir lesiones.
- c) Evitar una puesta en marcha no intencionada. Asegurarse de que la herramienta está desconectada antes de enchufarla a la red eléctrica y/o a la batería, tomarla en la mano o transportarla. Peligro de sufrir accidentes si la herramienta eléctrica se traslada pulsando el interruptor o si se enchufa a la toma de corriente cuando está encendida.
- d) Retirar las herramientas de ajuste o la llave

antes de conectar la herramienta eléctrica. Una herramienta o llave que se haya olvidado en partes giratorias del aparato puede producir lesiones.

- e) Evitar trabajar en una posición corporal inadecuada. Adoptar una posición segura y mantener en todo momento el equilibrio. Ello permite controlar mejor la herramienta eléctrica en situaciones inesperadas.
- f) Llevar ropa de trabajo adecuada. No llevar ropa holgada ni joyas durante el trabajo. Mantener el cabello, la ropa y los guantes alejados de las piezas en movimiento. La ropa holgada, las joyas o los cabellos largos pueden ser atrapados por las piezas en movimiento.
- g) Si el aparato permite instalar dispositivos de aspiración y recogida del polvo, es preciso asegurarse de que estén conectados y se empleen de forma correcta. La utilización de un aspirador de polvo puede reducir los peligros provocados por el mismo.

4. Empleo y tratamiento de la herramienta eléctrica

- a) No sobrecargar el aparato. Usar la herramienta eléctrica específica para cada trabajo. Con la herramienta eléctrica adecuada se trabaja mejor y con más seguridad permaneciendo dentro de la potencia indicada.
- b) No usar ninguna herramienta eléctrica cuyo interruptor esté defectuoso. Una herramienta eléctrica que ya no pueda conectarse o desconectarse conlleva peligros y debe repararse.
- c) Desenchufar el cable de la toma de corriente y/o retirar la batería antes de ajustar el aparato, cambiar accesorios o abandonar el aparato. Esta medida de seguridad evita que la herramienta eléctrica arranque accidentalmente.
- d) Guardar las herramientas eléctricas que no se usen fuera del alcance de los niños. No permitir el uso del aparato a personas que no estén familiarizadas con él o no hayan leído estas instrucciones. Las herramientas eléctricas son peligrosas si las usan personas sin experiencia.
- e) Cuidar la herramienta eléctrica de forma adecuada. Comprobar que las piezas móviles funcionen de forma correcta y no se bloqueen, controlar también si existen piezas rotas o están tan dañadas que ponen en peligro el funcionamiento de la herramienta eléctrica. Reparar las piezas dañadas antes de usar el aparato. Numerosos accidentes se deben a

herramientas eléctricas mal cuidadas.

- f) Mantener limpias y afiladas las herramientas de corte. Las herramientas de corte bien cuidadas con cantos afilados se bloquean con menor frecuencia y pueden manejarse de forma más sencilla.
- g) Respetar estas instrucciones cuando se desee utilizar la herramienta eléctrica, los accesorios, piezas de recambio, etc. Para ello, tener en cuenta las condiciones de trabajo y la tarea a ejecutar. El uso de herramientas eléctricas para otros fines diferentes a los previstos puede originar situaciones peligrosas.

5. Servicio

- a) Sólo especialistas cualificados deben reparar la herramienta eléctrica, empleando para ello únicamente piezas de repuesto originales. Esta forma de proceder garantiza la seguridad de la herramienta eléctrica.

Instrucciones de seguridad para todas las aplicaciones

- a) Utilizar esta herramienta eléctrica como lijadora y amoladora. Observar todas las advertencias de seguridad, instrucciones, representaciones y datos que se reciben con el aparato. Si no se observan las siguientes instrucciones se corre el riesgo de sufrir una descarga eléctrica, lesiones graves o iniciar un incendio.
- b) Esta herramienta eléctrica no está diseñada para lijar con papel abrasivo, para trabajos con cepillos de alambre ni para pulir. La utilización de la herramienta para un trabajo para el que no está diseñada, podría suponer peligros y lesiones.
- c) No utilizar accesorios que el fabricante no haya previsto ni recomendado especialmente para esta herramienta eléctrica. Solo el hecho de poder fijar el accesorio a la herramienta eléctrica no garantiza que su uso sea seguro.
- d) La velocidad admisible de la herramienta insertable debe ser al menos tan alta como el número de revoluciones máximo indicado en la misma. Un accesorio que gira más rápidamente de lo permitido se puede romper y salir disparado.
- e) El diámetro exterior y el espesor de la herramienta insertable deben cumplir las medidas de la herramienta eléctrica. Las herramientas mal medidas no se pueden blindar ni controlar suficientemente.
- f) Las muelas de lijar, bridas, discos abrasivos

- u otro tipo de accesorios deben adaptarse perfectamente al husillo portamuela de la herramienta eléctrica. Las herramientas insertables que no se adaptan perfectamente al husillo portamuela de la herramienta eléctrica giran irregularmente, vibran mucho y pueden provocar la pérdida del control.
- g) No utilizar herramientas insertables dañadas. Antes de utilizar herramientas insertables comprobar que no estén astilladas ni presenten fisuras en el caso de las muelas de lijar, que no presenten fisuras ni desgaste en el caso de los discos abrasivos, y que no presenten alambres rotos o sueltos en el caso de los cepillos de alambres. Si se cae la herramienta insertable o la eléctrica comprobar que no se haya dañado o utilizar una herramienta insertable no dañada. Tras haber controlado e introducido la herramienta insertable, mantenerse alejado, al igual que las personas en las inmediaciones, fuera del alcance de la herramienta giratoria y dejar que el aparato marche a la velocidad máxima durante un minuto. Normalmente las herramientas insertables dañadas se rompen durante ese tiempo de prueba.
- h) Llevar equipamiento de protección personal. Dependiendo del uso que se le desee dar al aparato, llevar protección completa para la cara, para la vista o gafas de protección. Siempre que sea adecuado, llevar mascarilla de protección, protección para los oídos, guantes protectores o un delantal especial para proteger contra las pequeñas partículas de material. Proteger los ojos contra los cuerpos extraños que puedan salir disparados en varias de las aplicaciones. La mascarilla de protección debe proteger contra el polvo que se pueda generar en algunas de las aplicaciones. La exposición prolongada a niveles elevados de ruido puede provocar pérdida auditiva.
- i) Mantener a terceros a una distancia de seguridad con respecto a su área de trabajo. Toda persona que entre en el área de trabajo debe llevar un equipo de protección personal. Se pueden proyectar trozos partidos de la pieza o de la herramienta y provocar lesiones incluso fuera de la zona de trabajo directa.
- j) Sujetar el aparato sólo por la empuñadura aislada cuando se realicen trabajos en los que la herramienta insertable pueda topar con cables o con el propio cable del aparato. El contacto con un cable de corriente puede electrificar las piezas metálicas del aparato y provocar una descarga eléctrica.
- k) Mantener el cable de red alejado de las herramientas insertables en rotación. Si se pierde el control del aparato se podría cortar o pillar el cable de red tirando de la mano o brazo hacia la herramienta en rotación.
- l) No depositar nunca la herramienta eléctrica antes de que la herramienta insertable se haya parado completamente. La herramienta giratoria podría entrar en contacto con la superficie de apoyo perdiéndose así el control sobre la herramienta eléctrica.
- m) No permitir que la herramienta eléctrica esté en marcha mientras se transporta. La herramienta giratoria podría entrar en contacto con la ropa y perforarle el cuerpo.
- n) Limpiar regularmente las ranuras de ventilación de la herramienta eléctrica. El ventilador del motor introduce polvo en la carcasa. Una gran acumulación de polvo metálico puede provocar peligros eléctricos.
- o) No utilizar la herramienta eléctrica en las inmediaciones de materiales inflamables. Las chispas podrían hacer arder dichos materiales.
- p) No utilizar herramientas insertables que requieran refrigerante líquido. El uso de agua o de otros refrigerantes líquidos podría provocar una descarga eléctrica.

Otras instrucciones de seguridad para todas las aplicaciones

Como reacción repentina del enganche o bloqueo de la herramienta insertable giratoria (como p.ej: muela de lijar, disco abrasivo, cepillo de alambre) se produce un contragolpe. La herramienta giratoria se detendrá inmediatamente en caso de enganche o bloqueo. De este modo, una herramienta eléctrica sin control se acelera en sentido contrario al giro de la herramienta insertable en la posición de bloqueo.

Cuando por ejemplo una muela de lijar se engancha o se bloquea en la pieza, el canto de la muela que entra en la pieza puede atascarse, provocando que la muela se rompa o que se produzca un contragolpe. La muela de lijar se mueve acercándose o alejándose del operario, dependiendo del sentido de giro de la muela en la posición de bloqueo. En este caso las muelas también pueden romperse.

Un contragolpe es la consecuencia de un uso indebido de la herramienta eléctrica. Se puede evitar siguiendo las medidas indicadas a continuación:

- a) Sujetar bien la herramienta eléctrica y poner el cuerpo y los brazos en una posición en la que se puedan dominar las fuerzas de rebote. Siempre que haya una empuñadura adicional utilizarla para poder dominar al máximo las fuerzas de rebote o los momentos de retroceso durante la aceleración. Si el operario toma las medidas de protección adecuadas podrá dominar las fuerzas de rebote y reacción.
- b) No acercar las manos a las herramientas en rotación. En caso de contragolpe la herramienta podría chocar contra la mano.
- c) Evitar tener el cuerpo en la zona en la que la herramienta eléctrica se movería en caso de contragolpe. El contragolpe hace que la herramienta se mueva en dirección contraria a la de la muela de lijar en el punto de bloqueo.
- d) Trabajar con especial cuidado en la zona de esquinas, cantos afilados, etc. Evitar que las herramientas de trabajo choquen o bloqueen la pieza. La herramienta insertable giratoria tiende a bloquearse en esquinas, cantos afilados o cuando rebota, de forma que se pierde el control o se produce un contragolpe.
- e) No utilizar nunca platos ni hojas de sierra dentadas. Este tipo de herramientas insertables provocan a menudo un contragolpe o la pérdida del control de la herramienta eléctrica.

Advertencias de seguridad especiales para lijar y tronzar con la muela

- a) Utilizar exclusivamente el dispositivo de lijado homologado para la herramienta eléctrica, así como la cubierta de protección prevista para dicho dispositivo. Los dispositivos de lijado que no hayan sido previstos para la herramienta eléctrica no se podrán proteger convenientemente por lo que no son seguros.
- b) La cubierta de protección se debe poner bien en la herramienta eléctrica y ajustarse de tal forma que garantice la máxima seguridad, es decir, la parte más pequeña posible del dispositivo de lijado apunta al operario. La cubierta de protección ha sido concebida para proteger al operario contra las piezas de rotura y un posible contacto con el dispositivo de lijado.
- c) Utilizar los dispositivos de lijado solo para el uso para el que se recomiendan. Por ejemplo: no lijar nunca con el lateral de una muela

de tronzar. Las muelas de tronzar han sido concebidas para desgastar el material con el canto de la muela. La aplicación de fuerza lateral sobre este dispositivo puede partirlo.

- d) Utilizar siempre bridas de sujeción no dañadas, del tamaño y forma adecuados para la muela de lijar elegida. Las bridas adecuadas sujetan la muela de lijar reduciendo así el peligro de que se rompa. Las bridas para las muelas de tronzar pueden diferir de las bridas para otras muelas de lijar.
- e) No utilizar nunca muelas de lijar desgastadas de herramientas eléctricas más grandes. Las muelas de lijar de las herramientas eléctricas más grandes no han sido concebidas para soportar la velocidad de las herramientas eléctricas más pequeñas y se pueden romper.

Otras advertencias especiales de seguridad para tronzar con la muela

- a) Evitar que la muela de tronzar se bloquee o que la presión de aplicación sea excesiva. No realizar cortes demasiado profundos. Una sobrecarga de la muela de tronzar aumenta su sollicitación, así como la probabilidad de que se bloquee y, con ello, la posibilidad de que se produzca un contragolpe o se rompa el dispositivo de lijado.
- b) Evitar la zona frente y detrás de la muela de tronzar. Si se aleja de uno mismo la muela de tronzar en la pieza, en caso de un contragolpe la herramienta podría salir disparada hacia uno mismo con la muela en movimiento.
- c) Si la muela de tronzar se bloquea o se interrumpe el trabajo, apagar el aparato, mantenerlo quieto y esperar hasta que la muela se pare. No intentar nunca sacar del corte la muela de tronzar cuando todavía esté en movimiento puesto que se podría producir un contragolpe. Determinar y subsanar la causa del bloqueo.
- d) No volver a conectar la herramienta eléctrica mientras se siga encontrando en la pieza. Antes de continuar cuidadosamente con el corte, esperar a que la muela de tronzar alcance su máxima velocidad. En caso contrario, la muela se podrían enganchar, salir disparada de la pieza o provocar un contragolpe.
- e) Sujetar bien las placas o piezas grandes para reducir el riesgo de un contragolpe causado por una muela de tronzar bloqueada. Las piezas grandes pueden doblarse a causa de su propio peso. La pieza debe apoyarse en los dos lados de la muela, tanto junto al corte como en el canto.

- f) Tener especial cuidado con los “cortes” en paredes u otras áreas no visibles. Al introducir la muela de tronzar se pueden cortar tuberías de gas o agua, cables eléctricos u otros objetos podrían provocar un contragolpe.

Guardar las instrucciones de seguridad en lugar seguro.

2. Descripción del aparato (fig. 1)

1. Bloqueo del husillo
2. Interruptor ON/OFF
3. Empuñadura adicional
4. Dispositivo de seguridad
5. Aprietatuercas de brida

3. Volumen de entrega

- Abrir el embalaje y extraer cuidadosamente el aparato.
- Retirar el material de embalaje, así como los dispositivos de seguridad del embalaje y para el transporte (si existen).
- Comprobar que el volumen de entrega esté completo.
- Comprobar que el aparato y los accesorios no presenten daños ocasionados durante el transporte.
- Si es posible, almacenar el embalaje hasta que transcurra el periodo de garantía.

ATENCIÓN

¡El aparato y el material de embalaje no son un juguete! ¡No permitir que los niños jueguen con bolsas de plástico, láminas y piezas pequeñas! ¡Riesgo de ingestión y asfixia!

- Amoladora / Esmeril / Minipulidora
- Empuñadura adicional
- Dispositivo de seguridad
- Aprietatuercas de brida
- Manual de instrucciones original

4. Uso adecuado

La lijadora angular ha sido concebida para lijar metales y roca utilizando la muela de afilar correspondiente, así como los dispositivos de seguridad necesarios.

¡Atención! La lijadora angular solo puede ser utilizada para tronzar metal y roca si el dispositivo de seguridad, disponible como accesorio, está montado.

Utilizar la máquina sólo en los casos que se indican explícitamente como de uso adecuado. Cualquier otro uso no será adecuado. En caso de uso inadecuado, el fabricante no se hace responsable de daños o lesiones de cualquier tipo; el responsable es el usuario u operario de la máquina. Tener en consideración que nuestro aparato no está indicado para un uso comercial, industrial o en taller. No asumiremos ningún tipo de garantía cuando se utilice el aparato en zonas industriales, comerciales o talleres, así como actividades similares.

5. Características técnicas

Veáse Certificado de Garantía de su país.

Información adicional sobre herramientas eléctricas

¡Aviso!

El valor de emisión de vibraciones indicado se ha calculado conforme a un método de ensayo normalizado, pudiendo, en algunos casos excepcionales, variar o superar el valor indicado dependiendo de las circunstancias en las que se utilice la herramienta eléctrica.

El valor de emisión de vibraciones indicado puede utilizarse para comparar la herramienta con otras.

El valor de emisión de vibraciones indicado también puede utilizarse para una valoración preliminar de los riesgos.

¡Reducir la emisión de ruido y las vibraciones al mínimo!

- Emplear sólo aparatos en perfecto estado.
- Realizar el mantenimiento del aparato y limpiarlo con regularidad.
- Adaptar el modo de trabajo al aparato.

- No sobrecargar el aparato.
- En caso necesario dejar que se compruebe el aparato.
- Apagar el aparato cuando no se esté utilizando.
- Usar guantes.

Riesgos residuales

Incluso si esta herramienta se utiliza adecuadamente, siempre existen riesgos residuales. En función de la estructura y del diseño de esta herramienta eléctrica pueden producirse los siguientes riesgos:

1. Lesiones pulmonares en caso de que no se utilice una mascarilla de protección antipolvo.
2. Lesiones auditivas en caso de que no se utilice una protección para los oídos adecuada.
3. Daños a la salud derivados de las vibraciones de las manos y los brazos si el aparato se utiliza durante un largo periodo tiempo, no se sujeta del modo correcto o si no se realiza un mantenimiento adecuado.

6. Antes de la puesta en marcha

Antes de conectar la máquina, asegurarse de que los datos de la placa de identificación coincidan con los datos de la red eléctrica.

6.1 Montar la empuñadura adicional (fig. 2)

- No utilizar la amoladora angular sin la empuñadura adicional (3).
- La empuñadura adicional puede ser enroscada en las 2 posiciones (A, B).

Lado del aparato	Indicado para
Izquierdo (pos. A)	Zurdos
Derecho (pos. B)	Diestros

6.2 Ajustar el dispositivo de seguridad (fig. 3)

- Apagar el aparato. ¡Retirar el enchufe de la toma de corriente!
- Ajustar el dispositivo de seguridad (4) para protegerse las manos de modo que el material de amolar sea alejado del cuerpo.
- La posición del dispositivo de seguridad (4) se puede adaptar a las condiciones de trabajo: Aflojar el tornillo (a) y girar la cubierta (4) para colocarla en la posición deseada.
- Prestar atención a que el dispositivo de seguridad (4) cubra correctamente la carcasa de rueda dentada.

- Volver a apretar el tornillo (a).
- Asegurar que el dispositivo de seguridad (4) esté bien fijado.

Asegurarse de que el dispositivo de seguridad esté bien sujeto.

No utilizar la amoladora angular sin el dispositivo de seguridad.

6.3 FUNCIONAMIENTO DE PRUEBA DE LOS NUEVOS DISCOS DE LIJADO.

Ponga la lijadora en marcha al menos durante un minuto con el nuevo disco de lijado o de corte.

Discos que se pongan a vibrar deberán ser sustituidos inmediatamente.

7. Puesta en marcha

7.1 Interruptor (fig. 4)

La amoladora angular está equipada con un interruptor de seguridad para prevenir accidentes. Para conectar el aparato, poner el pasador (a) a la derecha y, al mismo tiempo, mover hacia delante el interruptor ON/OFF (2) y pulsarlo. Para desconectar la amoladora angular pulsar el interruptor (2) hacia atrás. El interruptor (2) vuelve a su posición inicial.

m Esperar a que la máquina haya alcanzado su número de revoluciones máximo. A continuación se puede aplicar la amoladora angular a la pieza a trabajar y procesarla.

7.2 Cambiar las muelas de lijar (fig. 5)

Para cambiar las muelas de lijar se necesita la llave de espigas suministrada (5).

Primeramente desenchufar el aparato.

- Cambio simple del disco por el bloqueo del husillo
- A continuación presione el bloqueo del husillo para enclavar el disco.
- Abra la tuerca bridada con la llave de espigas frontales. (fig. 5)
- Cambie el disco de muela o de corte y apriete de nuevo la tuerca bridada con la llave.

¡Atención: Presione únicamente el bloqueo del husillo si el motor y el husillo se hallan parados!

¡El bloqueo del husillo debe permanecer presionado durante el cambio del disco!

En caso de discos de lijado o de corte de hasta 3 mm es preciso desatornillar la tuerca bridada con el lado plano hacia el disco.

7.3 Disposición de las bridas en el uso de discos de lijado o de corte (Fig. 6-9)

- Disposición de las bridas si se emplea un disco de lijado acodado o recto (Fig. 7)
 - a) Brida de tensado
 - b) Tuerca bridada
- Disposición de las bridas si se emplea un disco de corte acodado (Fig. 8)
 - a) Brida de tensado
 - b) Tuerca bridada
- Disposición de las bridas si se emplea un disco de corte recto (Fig. 9)
 - a) Brida de tensado
 - b) Tuerca bridada

7.4 MOTOR

El motor deberá estar bien ventilado durante su funcionamiento, las ranuras de ventilación deberán mantenerse por tanto siempre limpias.

7.5 DISCOS DE LIJADO

- Los discos de lijado o de corte no deberán superar el diámetro previsto.
- Antes de usar los discos compruebe el número de revoluciones que se indica en ellos.
- Dicho número debe ser mayor al de las revoluciones en vacío indicadas para la lijadora angular.
- Emplee siempre discos de lijado o de corte que hayan sido homologados para una velocidad máxima de 11000 min⁻¹ y para una velocidad periférica de 80 m/seg.
- Si se utilizan muelas de tronzar diamantadas, tener en cuenta el sentido de giro. La flecha de sentido de giro que aparece en la muela de tronzar diamantada debe coincidir con la flecha del sentido de giro que aparece en el aparato.

Asegurarse de que el almacenamiento y transporte sean adecuados, especialmente en el caso del dispositivo de lijado. No someter nunca el dispositivo de lijado a golpes, choques o bordes afilados (p. ej. durante el transporte o almacenamiento en una caja de herramientas). De lo contrario se podría dañar el dispositivo de lijado (p. ej., agrietar), lo que supondría un peligro para el usuario.

7.6 INSTRUCCIONES DE USO

7.6.1 Lijado grueso o de desbaste

¡Atención! Utilizar el dispositivo de seguridad para lijar (incluido en el volumen de entrega).

Los mejores resultados en la lijadura de desbaste se obtienen manteniendo el disco a un ángulo de 30° a 40° respecto a la superficie de lijado y desplazando la lijadora con movimientos regulares sobre la pieza a trabajar.

7.6.2 Corte

¡Atención! ¡Utilizar el dispositivo de seguridad para tronzar! (disponible como accesorio).

No incline la lijadora respecto al plano de corte. El disco deberá presentar un reborde de corte limpio.

Para cortar piedra dura se empleará preferentemente un disco de corte adiamantado.

m ¡No trabaje con materiales que contengan amianto

m No use nunca discos de corte para desbastar.

8. Cambio del cable de conexión a la red eléctrica

Cuando el cable de conexión a la red de este aparato esté dañado, deberá ser sustituido por el fabricante o su servicio de asistencia técnica o por una persona cualificada para ello, evitando así cualquier peligro.

9. Mantenimiento, limpieza y pedido de piezas de repuesto

Desenchufar siempre antes de realizar algún trabajo de limpieza.

9.1 Limpieza

- Reducir al máximo posible la suciedad y el polvo en los dispositivos de seguridad, las rendijas de ventilación y la carcasa del motor. Frotar el aparato con un paño limpio o soplarlo con aire comprimido manteniendo la presión baja.
- Se recomienda limpiar el aparato tras cada uso.
- Limpiar el aparato con regularidad con un paño húmedo y un poco de jabón blando. No utilizar productos de limpieza o disolventes ya que se podrían deteriorar las piezas de plá-

stico del aparato. Es preciso tener en cuenta que no entre agua en el interior del aparato.

9.2 Escobillas de carbón

- En caso de formación excesiva de chispas, ponerse en contacto con un electricista especializado para que compruebe las escobillas de carbón.
- ¡Atención! Las escobillas de carbón sólo deben ser cambiadas por un electricista.

9.3 Mantenimiento

- No hay que realizar el mantenimiento a más piezas en el interior del aparato.

10. Almacenamiento

Guardar el aparato y sus accesorios en un lugar oscuro, seco, protegido de las heladas e inaccesible para los niños. La temperatura de almacenamiento óptima se encuentra entre los 5 y 30 °C. Guardar la herramienta eléctrica en su embalaje original.

11. Eliminación y reciclaje

El aparato está protegido por un embalaje para evitar daños producidos por el transporte. Este embalaje es materia prima y, por eso, se puede volver a utilizar o llevar a un punto de reciclaje. El aparato y sus accesorios están compuestos de diversos materiales, como, p. ej., metal y plástico. Depositar las piezas defectuosas en un contenedor destinado a residuos industriales. Informarse en el organismo responsable al respecto en su municipio o en establecimientos especializados.

Table of contents

1. Safety information
2. Layout (Fig. 1)
3. Items supplied
4. Proper use
5. Technical data
6. Before starting the equipment
7. Operation
8. Replacing the power cable
9. Cleaning, maintenance and ordering of spare parts
10. Storage
11. Disposal and recycling



Caution - Read the operating instructions to reduce the risk of injury



Wear ear-muffs. The impact of noise can cause damage to hearing.



Wear a breathing mask. Dust which is injurious to health can be generated when working on wood and other materials. Never use the device to work on any materials containing asbestos!



Wear safety goggles. Sparks generated during working or splinters, chips and dust emitted by the device can cause loss of sight.

Important!

When using equipment, a few safety precautions must be observed to avoid injuries and damage. Please read the complete operating manual with due care. Keep this manual in a safe place, so that the information is available at all times. If you give the equipment to any other person, give them these operating instructions as well. We accept no liability for damage or accidents which arise due to non-observance of these instructions and the safety information.

1. Safety information**CAUTION!****Read all safety regulations and instructions.**

Any errors made in following the safety regulations and instructions may result in an electric shock, fire and/or serious injury.

Keep all safety regulations and instructions in a safe place for future use.

The term "electric tool" used in the safety instructions refers to electric tools operated from the mains power supply (with a power cable) and to battery operated electric tools (without a power cable).

1. Workplace safety

- a) Keep your work area clean and well illuminated. Untidy or unlit work areas can result in accidents.
- b) Do not operate the electric tool in an environment where there is a risk of explosions and where there are inflammable liquids, gases or dust. Electric tools produce sparks which could set the dust or vapours alight.
- c) Keep the electric tool out of the reach of children and other persons. If there is a distraction, you may lose control of the appliance.

2. Electrical safety

- a) The connector plug from this electric tool must fit into the socket. The plug should never be altered in any way. Never use adapter plugs together with earthed electric tools. Unaltered plugs and correct sockets reduce the risk of an electric shock.
- b) Avoid bodily contact with earthed surfaces such as pipes, heating, ovens and fridges. The risk of electric shock is increased if your body is earthed.

- c) Keep the tool out of the rain and away from moisture. The ingress of water into an electric tool increases the risk of an electric shock.
- d) Do not use the cable to carry the electric tool, to hang it up or to pull it out of the socket. Keep the cable away from heat, oil, sharp edges and moving parts of the appliance. Damaged or entangled cables increase the risk of an electric shock.
- e) If you are working outdoors with an electric tool, only use extension cables which are designed specifically for this purpose. Using specially designed outdoor extension cables, the risk of electric shock is reduced.
- f) If operation of the electric tool in a damp environment can not be avoided, use a earth-leakage circuit-breaker. The earth-leakage circuit-breaker reduces the risk of an electric shock.

3. Safety of persons

- a) Be careful, watch what you are doing and use an electric tool sensibly. Do not use the tool if you are tired or under the influence of drugs, alcohol or medication. A moment of inattention when using the electric tool can result in serious injuries.
- b) Wear personal protection equipment and always wear safety goggles. Wearing personal protection (such as dust masks, non-slip safety shoes, safety helmet or ear protection, depending upon the type and use of the electric tool) reduces the risk of injury.
- c) Make sure that the appliance cannot start up accidentally. Ensure that the electric tool is switched off before you connect it to the power supply and/or insert the battery, or pick up or carry the tool. If your finger is on the switch whilst carrying the electric tool or if you connect the appliance to the mains when it is switched on, this can lead to accidents.
- d) Remove keys and wrenches before switching on the electric tool. A tool or key which comes into contact with rotating parts of the appliance can lead to injuries.
- e) Avoid abnormal working postures. Make sure you stand squarely and keep your balance at all times. In this way, you can control the electric tool better in unexpected circumstances.
- f) Wear suitable work clothes. Do not wear loose clothing or jewellery. Keep hair, clothes and gloves away from moving parts. Loose clothing, jewellery or long hair can get trapped in moving parts.

- g) If vacuuming devices and draining devices can be fitted, make sure that these are correctly attached and correctly used. The use of a dust extraction system can reduce the danger posed by dust.

4. Usage and treatment of the electric tool

- a) Do not overload the appliance. Use the correct tool for your work. You will be able to work better and more safely within the given performance boundaries.
- b) Do not use an electric tool with a defective switch. An electric tool that cannot be switched on or off is dangerous and must be repaired.
- c) Pull the plug out of the socket and/or remove the battery before making any adjustments to the appliance, changing accessories or put the appliance down. This safety measure prevents starting the electric tool unintentionally.
- d) Keep unused electric tools out of the reach of children. Do not allow people who are not familiar with the appliance or who have not read these instructions to use the appliance. Electric tools are dangerous if they are used by inexperienced people.
- e) Clean your electric tool carefully. Check whether moving parts are functioning properly and not jamming, whether parts are broken or damaged enough that the functioning of this electric tool is affected. Have damaged parts repaired before using the appliance. Many accidents are caused by badly maintained electric tools.
- f) Keep your cutting tools sharp and clean. Carefully maintained cutting tools with sharp cutting edges will jam less and are easier to control.
- g) Make sure to use electric tools, accessories, attachments, etc. in accordance with these instructions. Take the conditions in your work area and the job in hand into account. Using electric tools for any purpose other than the one for which they are intended can lead to dangerous situations.

5. Service

- a) Have your electric tool repaired only by trained personnel using only genuine spare parts. This will ensure that your electric tool remains safe to use.

Safety Information for all Applications

- a) This electric tool is designed for use as a grinder/sander and cutting-off machine. Obey all the safety instructions, general instructions, illustrations and data supplied with the tool. If you fail to obey the following instructions, you may suffer an electric shock, fire and/or serious injuries.
- b) This electric tool is not designed for sanding, working with wire brushes or polishing. Use of the electric tool in ways it was not intended could lead to dangerous situations and injuries.
- c) Do not use any accessories which have not been designed and recommended by the manufacturer specifically for this electric tool. Just because you can attach an accessory to your electric tool, this does not guarantee that you can use it safely.
- d) The maximum speed of the plug-in tool must be at least as high as the maximum speed specified on the electric tool. Accessories which rotate faster than the maximum speed may break and be catapulted out of the tool.
- e) The external diameter and thickness of the plug-in tool must comply with the dimension specifications of your electric tool. Plug-in tools of the wrong size cannot be adequately screened or checked.
- f) Grinding wheels, flanges, grinding disks or other accessories must fit precisely on the grinding spindle of your electric tool. Plug-in tools which do not fit exactly on to the grinding spindle of the electric tool will rotate irregularly, vibrate a great deal and may result in you losing control.
- g) Do not use damaged plug-in tools. Before use, check plug-in tools such as grinding/sanding wheels for splintering and cracks, grinding/sanding disks for cracks, wear or heavy wear, and wire brushes for loose or broken wires. If the electric tool or the plug-in tool is dropped, check whether it is damaged or use an undamaged plug-in tool. When you have checked and fitted the plug-in tool, make sure that you and other persons in the vicinity are not on a level with the rotating plug-in tool and allow the electric tool to run for one minute at maximum speed. Damaged plug-in tools will generally break during this test time.
- h) Wear personal protection equipment. Use face guards, eye protection or goggles depending on the application. If reasonable, wear a dust mask, ear protection, safety gloves or special aprons to keep small grin-

ding and material particles away from you. Protect your eyes from flying foreign bodies which may be created by a range of applications. Dust masks or respiration masks must filter the dust generated by the application. If you are exposed to loud noise for a lengthy period of time, you may suffer hearing loss.

- i) Ensure that others keep a safe distance away from where you are working. Anybody who enters the area must wear personal protection equipment. Pieces of the workpiece or broken plug-in tools may be catapulted into the air and cause injuries even outside the immediate vicinity of where you are working.
- j) Hold the tool only by the insulated handles when carrying out work during which the plug-in tool could strike concealed power cables or its own mains lead. Contact with a live cable will also make the metal parts of the tool live and will cause an electric shock.
- k) Keep the power cable away from rotating plug-in tools. If you lose control of the machine, the mains lead may be cut or caught and your hand or arm might be pulled into the rotating plug-in tool.
- l) Never put the electric tool down until the plug-in tool has reached a complete standstill. The rotating plug-in tool may come into contact with the surface on which you place it which could result in you losing control of the electric tool.
- m) Never leave the electric tool running whilst you are carrying it. Your clothing can come into contact with the rotating plug-in tool and the plug-in tool could thus bore into your body.
- n) Clean the ventilation slots on your electric tool at regular intervals. The motor fan draws dust into the housing and a heavy accumulation of metal dust can pose electric risks.
- o) Never use the electric tool in the vicinity of inflammable materials. Sparks may ignite these materials.
- p) Do not use any plug-in tools which require liquid coolant. Use of water or other liquid coolants could result in electric shocks.

Other safety information for all applications

Recoil is the sudden reaction as a result of a jammed or blocked rotating plug-in-tool, such as a grinding wheel, grinding disks, wire brushes etc. Jamming or blocking leads to an abrupt stop of the rotating plug-in-tool. This causes acceleration of any uncontrolled electric tools rotating in the opposite direction to the plug-in-tool at the point of blockage.

If for example a grinding wheel gets jammed or blocked by the workpiece, the edge of the grinding wheel could get stuck and the grinding wheel could break free or recoil, if it should come into contact with the workpiece. The grinding wheel moves toward or away from the operator, depending upon the direction of rotation of the disk at the point of blockage. Grinding wheels could also be broken if this occurs.

Recoil is the result of incorrect or wrong use of the electric tool. It can be prevented by suitable precautions, as described below.

- a) Hold the electric tool securely and move your body and your arms into a position in which you can absorb the force created by the recoil. Always use the additional handle (if there is one) to give you the maximum possible control over recoil forces or reaction moments whilst the tool is operating at full speed. The operator can manage the recoil and reaction forces by taking suitable precautions.
- b) Never move your hand into the vicinity of rotating plug-in tools. The plug-in tool may catch your hand if it suffers recoil.
- c) Keep your body out the area into which the electric tool will be moved if it suffers recoil. Recoil will throw the electric tool into the direction opposite to the grinding/sanding wheel at the point at which it is blocked.
- d) Work with particular care around corners, sharp edges, etc. Ensure that the plug-in tool does not bounce off or jam in the workpiece. At corners, sharp edges or if it bounces, the rotating plug-in tool will tend to jam. This will result in loss of control or recoil.
- e) Do not use chain saw blades or toothed saw blades. These plug-in tools often cause recoil or loss of control of the electric tool.

Special safety information for grinding/sanding and cutting-off

- a) Use only grinding/sanding wheels that have been approved for your electric tool and the safety hood designed for these grinding/sanding wheels. Grinding/sanding wheels which are not designed for the electric tool cannot be shielded adequately and are unsafe.
- b) The safety hood must be securely fastened to the electric tool and adjusted so that it offers maximum safety, in other words it prevents the smallest possible part of the grinding/sanding wheel from striking the operator. The safety hood is designed to protect the operator from broken pieces and accidental contact with the grinding/sanding wheel.
- c) Grinding/sanding wheels may only be used for the applications for which they are recommended. For example: Never grind/sand a side surface area with a cutting-off wheel. Cutting-off wheels are designed for removing material with the edge of the wheel. Applying lateral force to these cutting-off wheels can cause them to break.
- d) Always use undamaged clamping flanges of the correct size and shape for the grinding/sanding wheel you have selected. Suitable flanges support the grinding/sanding wheel and thus reduce the risk of the grinding/sanding wheel breaking. Flanges for cutting-off wheels may differ from the flanges for other grinding/sanding wheels.
- e) Do not use worn grinding/sanding wheels from larger electric tools. Grinding/sanding wheels for larger electric tools are not designed for the higher speeds of smaller electric tools and may break.

Other special safety information for cutting-off wheels

- a) Avoid blocking the cutting-off wheel or applying excessive contact pressure. Do not make any excessively deep cuts. Overloading the cutting-off wheel will increase the stress on it and its susceptibility to jam or block and therefore the possibility of recoil or of the grinding wheel breaking.
- b) Avoid the area in front of and behind the rotating cutting-off wheel. If you move the cutting-off wheel in the workpiece away from yourself, in the event of recoil the electric tool and the rotating wheel may be catapulted directly towards you.
- c) If the cutting-off wheel jams or you interrupt your work, switch off the tool and hold it

still until the wheel has reached a complete standstill. Never attempt to pull the cutting-off wheel out of the cut whilst it is still rotating, otherwise it may suffer recoil. Find and rectify the cause of the jam.

- d) Do not switch the electric tool on again whilst it is inside the workpiece. Allow the cutting-off disk to reach its full speed before you continue the cut with care. Otherwise the wheel may catch, jump out of the workpiece or cause recoil.
- e) Support panels or large workpieces to reduce the risk of recoil by a jammed cutting-off wheel. Large workpieces may sag under their own weight. The workpiece must be supported on both sides of the wheel both near the cut and also at the edge.
- f) Be particularly careful with "pocket cuts" in existing walls or in areas which you cannot see clearly. As the cutting-off disk enters the cut it may suffer recoil if it cuts into gas or water pipes, electric cables or other objects.

Do not lose these safety instructions

2. Layout (Fig. 1)

1. Spindle lock
2. ON/OFF switch
3. Additional handle
4. Guard
5. Flange nut wrench

3. Items supplied

- Open the packaging and take out the equipment with care.
- Remove the packaging material and any packaging and/or transportation braces (if available).
- Check to see if all items are supplied.
- Inspect the equipment and accessories for transport damage.
- If possible, please keep the packaging until the end of the guarantee period.

IMPORTANT

The equipment and packaging material are not toys. Do not let children play with plastic bags, foils or small parts. There is a danger of swallowing or suffocating!

- Angle grinder
- Additional handle
- Guard
- Flange nut wrench
- Original operating instructions

4. Proper use

The angle grinder is designed for grinding metal and stone when using the appropriate grinding wheel and guard.

Caution! To cut metal and stone the grinder/sander may only be used when the guard (available as an accessory) is mounted.

The machine is to be used only for its prescribed purpose. Any other use is deemed to be a case of misuse. The user / operator and not the manufacturer will be liable for any damage or injuries of any kind caused as a result of this.

Please note that our equipment has not been designed for use in commercial, trade or industrial applications. Our warranty will be voided if the machine is used in commercial, trade or industrial businesses or for equivalent purposes.

5. Technical data

See warranty card of your country.

Additional information for electric power tools

Warning!

The specified vibration value was established in accordance with a standardized testing method. It may change according to how the electric equipment is used and may exceed the specified value in exceptional circumstances.

The specified vibration value can be used to compare the equipment with other electric power tools.

The specified vibration value can be used for initial assessment of a harmful effect.

Keep the noise emissions and vibrations to a minimum.

- Only use appliances which are in perfect working order.

- Service and clean the appliance regularly.
- Adapt your working style to suit the appliance.
- Do not overload the appliance.
- Have the appliance serviced whenever necessary.
- Switch the appliance off when it is not in use.
- Wear protective gloves.

Residual risks

Even if you use this electric power tool in accordance with instructions, certain residual risks cannot be ruled out. The following hazards may arise in connection with the equipment's construction and layout:

1. Lung damage if no suitable protective dust mask is used.
2. Damage to hearing if no suitable ear protection is used.
3. Health damage caused by hand-arm vibrations if the equipment is used over a prolonged period or is not properly guided and maintained.

6. Before starting the equipment

Before you connect the equipment to the mains supply make sure that the data on the rating plate are identical to the mains data.

6.1 Fitting the additional handle (Fig. 2)

- The angle grinder must not be used without the additional handle (3).
- The additional handle can be secured in any of 2 positions (A, B).

Tool side	Suitable for
Left (position A)	Left-handed users
Right (position B)	Right-handed users

6.2 Setting the guard (Fig. 3)

- Switch off the tool. Pull the power plug.
- Adjust the guard (4) to protect your hands so that the material being ground is directed away from your body.
- The position of the guard (4) can be adjusted to any specific working conditions. Undo the screw (a) and turn the cover (4) into the required position.
- Ensure that the guard (4) correctly covers the gear wheel casing.
- Retighten the screw (a).
- Ensure that the guard (4) is secure.
- Take care that the safety device is secure.

- Never use the angle grinder without the guard.

6.3 TEST RUN FOR NEW GRINDING WHEELS

Allow the right-angle grinder to run in idle for at least 1 minute with the grinding or cutting wheel fitted in place. Vibrating wheels are to be replaced immediately.

7. Operation

7.1 Switch (Fig. 4)

The angle grinder comes with a safety switch which is designed to prevent accidents. To switch on, push the slide switch (a) to the right while at the same time pushing the ON/OFF switch (2) forwards and depressing. To switch off the angle grinder, depress the button (2) at the back. The switch (2) will jump back into its starting position.

- Wait until the machine has reached its top speed. You can then position the angle grinder on the workpiece and machine it.

7.2 Changing the grinding wheels (Fig. 5)

Use the face spanner (5) supplied to change the grinding wheels.

Pull out the power plug.

- Simple wheel change by spindle lock:
- Press the spindle lock and allow the grinding wheel to latch in place.
- Open the flange nut with the face spanner.
- (Fig. 5)
- Change the grinding or cutting wheel and tighten the flange nut with the face spanner.

Important!

Only ever press the spindle lock when the motor and grinding spindle are at a standstill!
You must keep the spindle lock pressed while you change the wheel!

For grinding or cutting wheels up to approx. 3 mm thick, screw on the flange nut with the flat side facing the grinding or cutting wheel.

7.3 Flange arrangements when using grinding wheels and cutting wheels (Fig. 6-9)

- Flange arrangement when using a depressed-centre or straight grinding wheel (Fig. 7)
 - a) Clamping flange
 - b) Flange nut

- Flange arrangement when using a depressed-centre cutting wheel (Fig. 8)
 - a) Clamping flange
 - b) Flange nut
- Flange arrangement when using a straight cutting wheel (Fig. 9)
 - a) Clamping flange
 - b) Flange nut

7.4 MOTOR

It is vital for the motor to be well ventilated during operation. Be sure, therefore, to keep the ventilation holes clean at all times.

7.5 GRINDING WHEELS

- Never use a grinding or cutting wheel bigger than the specified diameter.
- Before using a grinding or cutting wheel, check its rated speed.
- The wheel's rated speed must be higher than the idle speed of the right-angle grinder.
- Use only grinding and cutting wheels that are approved for a minimum speed of 11000 rpm and a peripheral speed of 80 m/sec.
- Check the direction of rotation when you use diamond cutting wheels. The directional arrow on the diamond cutting wheel must point in the direction in which the tool rotates.

Take special care that the grinding/sanding wheels are properly stored and transported. Ensure that the grinding/sanding wheels are never exposed to shock, jolts or sharp edges (for example during transport or storage in a toolbox). This could cause damage (such as cracks) to the grinding/sanding wheels and place the user in serious danger.

7.6 OPERATING MODES

7.6.1 Rough grinding

Caution: Use the safety device for sanding/grinding (included in items supplied).

For the best rough grinding results, hold the grinding wheel at an angle of between 30° and 40° to the workpiece surface and guide back and forth over the workpiece in steady movements.

7.6.2 Cutting

Caution: Use the safety device for abrasive cutting (available as accessory)

When you use the right-angle grinder for cutting purposes, avoid tilting it in the cutting plane. The cutting wheel must have a clean cutting edge. A diamond cutting wheel is best used to cut hard stone.

It is prohibited to use the machine on asbestos materials!

- Never use a cutting wheel for rough grinding.

8. Replacing the power cable

If the power cable for this equipment is damaged, it must be replaced by the manufacturer or its after-sales service or similarly trained personnel to avoid danger.

9. Cleaning, maintenance and ordering of spare parts

Always pull out the mains power plug before starting any cleaning work.

9.1 Cleaning

- Keep all safety devices, air vents and the motor housing free of dirt and dust as far as possible. Wipe the equipment with a clean cloth or blow it with compressed air at low pressure.
- We recommend that you clean the device immediately each time you have finished using it.
- Clean the equipment regularly with a moist cloth and some soft soap. Do not use cleaning agents or solvents; these could attack the plastic parts of the equipment. Ensure that no water can seep into the device.

9.2 Carbon brushes

In case of excessive sparking, have the carbon brushes checked only by a qualified electrician. Important! The carbon brushes should not be replaced by anyone but a qualified electrician.

9.3 Maintenance

There are no parts inside the equipment which require additional maintenance.

10. Storage

Store the equipment and accessories out of children's reach in a dark and dry place at above freezing temperature. The ideal storage temperature is between 5 and 30 °C. Store the electric tool in its original packaging.

11. Disposal and recycling

The unit is supplied in packaging to prevent it being damaged in transit. This packaging is raw material and can therefore be reused or can be returned to the raw material system.

The unit and its accessories are made of various types of material, such as metal and plastic. Defective components must be disposed of as special waste. Ask your dealer or your local council.

Certificado de garantía (AR)

EINHELL Argentina S.A. garantiza al comprador original el buen funcionamiento de esta unidad, por el término de 24 meses, comenzando desde la fecha de compra, documentado por la factura de compra, obligándose a sustituir o reparar sin cargo las partes que resulten de un funcionamiento defectuoso. Se entiende por sustituir el reemplazo de la pieza por otra igual o similar a la original, y que a nuestro juicio asegure al correcto funcionamiento de la unidad, no estando EINHELL Argentina S.A. obligada en ningún caso al cambio de la unidad completa. Las reparaciones se efectuarán en nuestros talleres autorizados. Los gastos de traslado en caso de necesidad de la intervención de un servicio técnico autorizado, serán cubiertos solo durante los seis primeros meses de la fecha de compra del producto conforme Ley 24240, Ley 24999 y Resolución 495/88. Una vez transcurrido el periodo de seis meses de la garantía legal, los gastos de traslado al servicio técnico autorizada quedaran a cargo del consumidor o propietario legal del aparato. Las reparaciones se efectivizarán en un plazo máximo de treinta (30) días a partir del recibo fehaciente de solicitud de la reparación en nuestro Departamento de Servicio postventa o centro de servicio técnico autorizado (según corresponda), quienes le otorgaran número de "Orden de Servicio" correspondiente. Este plazo podrá ser ampliado, previa comunicación del prestatario del servicio al usuario siempre y cuando razones de fuerza mayor y /o caso fortuito así lo obliguen. Por tratarse de bienes fabricados con componentes importados y en caso de no contar con los mismos, el tiempo de reparación estará condicionado a las normas vigentes para la importación de partes.

Toda intervención de nuestro personal, realizado a pedido del comprador dentro del plazo de esta garantía, que no fuera obligado por falla o defecto alguno, cubierto por este certificado, deberá ser abonado por el interesado de acuerdo a la tarifa vigente e inclusive se cobrará la visita correspondiente, si la hubiere.

Se deja constancia que la garantía no cubre daños ocasionados al acabado del gabinete, roturas, golpes, rayaduras etc., como así tampoco las baterías ni los daños ocasionados por deficiencias o interrupciones que afecten el circuito eléctrico de conexión; o si los daños fueran producidos por causas de fuerza mayor o caso fortuito, y los ocasionados por mudanzas o

traslados.

** Valido si el cliente realiza la Puesta en Marcha gratuita para los productos con motor a explosión en un service autorizado Einhell. Para averiguar el service autorizado más próximo, comuníquese al Tel.: 0800-147-HELP (4357) o al e-mail: servicio.argentina@einhell.com de Einhell Argentina SA. Caso contrario la garantía queda limitada a seis meses a partir de la fecha de compra.

CONDICIONES DE LA GARANTÍA

Las Herramientas Eléctricas solamente deben ser conectados a la red de alimentación eléctrica de 220 voltios, 50 Hz, corriente alterna.

La garantía caduca automáticamente:

- a) si la herramienta fuera abierta examinada, alterada, falsificada, modificada o reparada por terceros no autorizadas.
- b) Si cualquier pieza, parte o componente agregado al producto fuera clasificado como no original.
- c) Si el número de serie que identifica la herramienta se encontrara adulterado ilegible o borrado.
- d) Quedan excluidos de la presente garantía los eventuales defectos derivados del desgaste natural del artefacto, como por ejemplo bujes, carbones, rodamientos, colectores o por negligencia del comprador o usuario en el cumplimiento de las instrucciones que figuran en el Manual de Uso.
- e) Las herramientas de corte, como por ejemplo sierras, fresas y abrasivos, deberán ser compatibles con las especificaciones de la máquina.
- f) Quedan excluidas de la cobertura de la garantía las baterías en caso de herramientas eléctricas a batería, el cargador de batería y las conexiones del cargador de batería hacia la red eléctrica de 220V, 50Hz así como partes y piezas consumibles.

RESPONSABILIDADES DEL COMPRADOR

- 1º) Para una atención en condición de garantía deberá presentarse la factura original de compra al servicio técnico autorizado, cada vez que este lo solicite.
- 2º) Respetar y cumplir las instrucciones en el Manual de Uso que esta incluido como documentación dentro del producto / embalaje original.
- 3º) Conectar el cable de alimentación eléctrica provisto al toma de la instalación eléctrica de su domicilio o lugar de uso con puesta a tierra, circuito protegido con llave termo ma-

gnética y disyuntor, en caso que el producto adquirido por el comprador lo requiere. En caso de duda, consulte su electricista matriculado.

- 4º) Verificar que la tensión de la línea eléctrica corresponda a 220 V 50 Hz, corriente alterna.

EINHELL Argentina S.A. no se responsabiliza por daños y/o deterioros que eventualmente se pueden ocasionar a terceros. En ningún caso EINHELL Argentina S.A. será responsable respecto del comprador o de cualquier otra parte por cualquier daño, incluyendo lucro cesante, ahorro perdido o cualquier otro perjuicio directo o indirecto, relacionado con el uso o con la imposibilidad de uso del producto. En ningún caso la responsabilidad de EINHELL Argentina S.A. respecto del comprador o de cualquier otra parte (como eventual consecuencia de un reclamo fundado en contrato o en obligaciones extracontractuales) podrá exceder un monto total equivalente al precio de compra del producto.

IMPORTANTE

El presente certificado anula cualquier otra garantía implícita o explícita, por la cuál y expresamente no autorizamos a ninguna otra persona, sociedad o asociación a asumir por nuestra cuenta ninguna responsabilidad con respecto a nuestros productos.

Garantiza en Argentina:

EINHELL Argentina S.A.

Domicilio comercial:

Av. 12 de Octubre 1824

Ramal Pilar, km 40,5, Colectora Oeste
(1629) Pilar, Provincia de Buenos Aires

servicio.argentina@einhell.com

Tel.: 0800-147-HELP (4357)

Domicilio legal:

Av. Corrientes 1463, Piso 3, Dpto. 5

(C1042AAA) Ciudad Autónoma de Buenos Aires

CUIT 30-71193247-6

Solo vigente en la República Argentina

Características técnicas

Tensión de red: 230 VCA 50 Hz
 Consumo de energía: 850 W
 Velocidad Nominal: 12000 r.p.m.
 ø máx. arandela: 115 mm
 Rosca del husillo de alojamiento: M14
 Clase de protección: II /
 Peso: 2,1 kg
 IP 20

Ruido y vibración

Los valores con respecto al ruido y la vibración se determinaron conforme a la norma EN 60745.

Nivel de presión acústica L_{pA} 83 dB(A)
 Imprecisión K_{pA} 3 dB
 Nivel de potencia acústica L_{WA} 94 dB(A)
 Imprecisión K_{WA} 3 dB

Usar protección para los oídos.

La exposición al ruido puede ser perjudicial para el oído.

Los valores totales de vibración (suma de vectores en las tres direcciones) se determinaron conforme a la norma EN 60745.

Lijado de superficies

Valor de emisión de vibraciones $a_h = 7,358 \text{ m/s}^2$
 Imprecisión $K = 1,5 \text{ m/s}^2$

Certificado de garantía (CL)

Estimado cliente:

Nuestros productos están sometidos a un estricto control de calidad. No obstante, lamentaríamos que este aparato dejara de funcionar correctamente, en tal caso, le rogamos que se dirija a nuestra Red de Servicios Técnicos Autorizados indicada en la presente tarjeta de garantía. Con mucho gusto le atenderemos también telefónicamente en el número de servicio indicado a continuación. Para hacer válido el derecho de garantía, proceda de la siguiente forma:

1. Estas condiciones de garantía regulan prestaciones de la garantía adicionales. Sus derechos legales a prestación de garantía no se ven afectados por la presente garantía. Nuestra prestación de garantía es gratuita para usted.
2. La prestación de garantía se extiende exclusivamente a defectos ocasionados por fallos de material o de producción y está limitada a la reparación de los mismos o al cambio del aparato. Tenga en consideración que nuestro aparato no está indicado para un uso comercial, en taller o industrial. Por lo tanto, no procederá un contrato de garantía cuando se utilice el aparato en zonas industriales, comerciales o talleres, así como actividades similares. De nuestra garantía se excluye cualquier otro tipo de prestación adicional por daños ocasionados por el transporte, daños ocasionados por la no observancia de las instrucciones de montaje o por una instalación no profesional, no observancia de las instrucciones de uso (como, p. ej., conexión a una tensión de red o corriente no indicada), aplicaciones impropias o indebidas (como, p. ej., sobrecarga del aparato o uso de herramientas o accesorios no homologados), no observancia de las disposiciones de mantenimiento y seguridad, introducción de cuerpos extraños en el aparato (como, p. ej., arena, piedras o polvo), uso violento o influencias externa (como, p. ej., daños por caídas), así como por el desgaste habitual por el uso. Esto se aplica especialmente en aquellas baterías para las que ofrecemos un plazo de garantía de 12 meses.
El derecho a garantía pierde su validez cuando ya se hayan realizado intervenciones en el aparato.
3. El periodo de garantía es de 2 años y comienza en la fecha de la compra del aparato. El derecho de garantía debe hacerse válido, antes de finalizado el plazo de garantía, dentro de un periodo de dos semanas una vez detectado el defecto. El derecho de garantía vence una vez transcurrido el plazo de garantía. La reparación o cambio del aparato no conllevará ni una prolongación del plazo de garantía ni un nuevo plazo de garantía ni para el aparato ni para las piezas de repuesto montadas. Esto también se aplica en el caso de un servicio in situ.
4. Para hacer efectivo su derecho a garantía, envíe gratuitamente el aparato defectuoso a la dirección indicada a continuación. Adjunte el original del ticket de compra u otro tipo de comprobante de compra con fecha. ¡A tal efecto, guarde en lugar seguro el ticket de compra como comprobante! Describa con la mayor precisión posible el motivo de la reclamación. Si nuestra prestación de garantía incluye el defecto aparecido en el aparato, recibirá de inmediato un aparato reparado o nuevo de vuelta.

Naturalmente, también solucionaremos los defectos del aparato que no se encuentren comprendidos o ya no se encuentren comprendidos en la garantía, en este caso contra reembolso de los costes. Para ello, envíe el aparato a nuestra dirección de servicio técnico.

Einhell Chile S.A.

Puerto Madero 9710 oficina A13,
Pudahuel, Santiago, Chile.
Phone: +56442350600, 600 083 0010
Centro.tecnico@einhell.com
www.einhell.cl

Características técnicas

Tensión de red: 230 V ~ 50 Hz
Consumo de energía: 850 W
Velocidad Nominal: 12000 r.p.m.
Ø máx. arandela: 115 mm
Rosca del husillo de alojamiento: M14
Clase de protección: II /
Peso: 2,1 kg

Ruido y vibración

Los valores con respecto al ruido y la vibración se determinaron conforme a la norma EN 60745.

Nivel de presión acústica L_{pA} 83 dB(A)
Imprecisión K_{pA} 3 dB
Nivel de potencia acústica L_{WA} 94 dB(A)
Imprecisión K_{WA} 3 dB

Usar protección para los oídos.

La exposición al ruido puede ser perjudicial para el oído.

Los valores totales de vibración (suma de vectores en las tres direcciones) se determinaron conforme a la norma EN 60745.

Lijado de superficies

Valor de emisión de vibraciones $a_h = 7,358 \text{ m/s}^2$
Imprecisión $K = 1,5 \text{ m/s}^2$

Garantía Limitada Einhell

Cada producto Einhell es sometido a estrictos controles de calidad. No obstante, consideramos que cualquier aparato en condición normal de uso pueda presentar alguna falla. Para este caso, Einhell Colombia S.A.S dispone de una red de servicio autorizado en el territorio Colombiano y responde con el cumplimiento de calidad e idoneidad de todos sus productos como se menciona en esta etiqueta de garantía, según lo mencionado en los principios generales de la ley 1480 de 2011 y la circular única definitiva de la SIC haciendo referencia a la protección del consumidor.

Herramientas importadas por Einhell Colombia S.A.S

- Einhell RED/EXPERT/ EXPERT plus – 2 años de garantía.
- Einhell BLUE/HOME/CLASSIC / BAVARIA BLACK – 1 año de garantía.

Esta garantía es válida desde la fecha de compra registrada en la factura.

Para hacer válido el derecho de garantía:

1. Considere, el servicio de atención en garantía es gratuito.
2. El usuario debe acudir directamente a la red de Centros de Servicio Autorizados Einhell para atención de garantías y reparaciones, allí encontrará asesoría y atención adecuada/profesional.
3. El usuario debe presentar y entregar una copia de su factura de compra.
4. En caso de no contar con centro de servicio en su ubicación geográfica, comuníquese al departamento Técnico de Einhell de Colombia S.A.S en Bogotá a los teléfonos:
Fijo: +57 (1) 6092133 / 36 – Móvil: +57 315 5646427.
O envíe un e-mail a: serviciotecnico.colombia@einhell.com para coordinar su reparación.
Para este caso es importante tener presente las siguientes recomendaciones:
 - El producto debe cumplir la totalidad de la descripción de garantía.
 - Asegúrese de enviar el equipo sin accesorios.
 - Anexe copia de su factura de compra.
 - Anexe datos completos (nombre, dirección, teléfono, ciudad).
 Este información es indispensable para mantenerlo informado sobre la reparación y envío del producto, los gastos de envío son asumidos por Einhell Colombia S.A.S.

La Garantía no Incluye:

- 1- Uso y desgaste natural de piezas (piezas de desgaste como: carbones, rodamientos, anillos, bujes, o-ring, empaques, mandriles, accesorios, etc.)
- 2- Daños provocados por el uso de accesorios no originales.
- 3- Causas no atribuibles a defectos de fabricación, diseño o falla de material.
- 4- Daños provocados debido a uso inadecuado o accidentes provocados por el uso técnico no limitado de la herramienta.
- 5- Manipulación de la herramienta por parte de usuarios no autorizados por la marca Einhell.
- 6- Modificación física o técnica de la herramienta.
- 7- Falta de mantenimiento preventivo.
- 8- No presentar copia de la factura de compra o enmendaduras, correcciones y demás dentro de la misma.
- 9- Productos cuyo canal de comercialización sea diferente al establecido por Einhell Colombia S.A.S y sus distribuidores autorizados.

Generalidades:

- 10- Es el Centro de Servicio Autorizado Einhell quien toma la decisión completa sobre la atención en garantía.
- 11- Einhell Colombia SAS ofrece 3 mantenimientos preventivos cada 4 meses durante el primer año de garantía como valor agregado, totalmente gratuitos, a excepción de las piezas generadas por consumo natural del producto.

Red de Centros de Servicio Autorizados Eihell

Bogotá - Cundinamarca

JCH Company

Dir. Carrera 45 A No. 168 – 32
Tel. +57 (1) 679 8229
rhasec_company@yahoo.com.co
(Línea Eléctrica)

Servicompresores del Norte

Dir. Carrera 21 No. 163 A – 45
Tel. +57 (1) 528 9922
servicompresoresdelnorte@hotmail.com
(Línea Compresores)

Home Service B&D

Dir. Calle 87 No. 49 D – 26, Barrio Patria
Tel. +57 (1) 610 1604 – 621 3576
e-mail. homeservice2008@hotmail.com
(Línea Eléctrica)

JOlaya Centro de Servicio

Calle 71 Bis No. 77 A 10, Santa Helenita
Tel. +57 313 439 2176
e-mail. csmayju@hotmail.com
(Línea Eléctrica, Neumática, Compresores y Combustión)

Master Equipos Industriales

Av Boyacá No. 43 A 83 Sur, La Sevillana
Tel. +57 (1) 270 2003 – 314 4095442
masterequiposindustriales@gmail.com
(Línea Eléctrica, Neumática, Compresores y Combustión)

Soacha – Cundinamarca

Servitec – Master Equipos Industriales

Dir. Carrera 3 No. 15 A 12, Las Villas
Tel. +57 (1) 726 0911 – 314 4095442
masterequiposindustriales@gmail.com

Ferreservicios del Sur

Dir. Carrera 4 No. 26 A – 86
Tel. +57 (1) 7322474
e-mail. ferreserviciosdelsur@hotmail.com

Armenia – Quindío

Centro Electromecánico de Armenia

Dir. Carrera 21 No. 17 – 53
Tel. +57 (6) 744 5462
e-mail. cearmenia@hotmail.com

Barranquilla – Atlántico

Cassab Taller Industrial

Dir. Carrera 29 No. 41 – 23
Tel. + 57 (5) 3792639 – 312 6385874
e-mail. tallercassab@gmail.com
(Línea Eléctrica, Neumática, Compresores y Combustión)

Bucaramanga – Santander

Bobinados Ayala

Dir. Calle 42 No. 14 – 15
Tel. +57 (7) 680 9530
e-mail. bobinadosayala@hotmail.com

Servi C&C

Dir. Carrera 16 No. 45 – 57
Tel. +57 (7) 670 1557 – 316 5299682
e-mail. servicyc@yahoo.com

Cali – Valle del Cauca

Agrodistribuciones del Valle

Dir. Calle 44 Norte 2E – 161
Tel. +57 (2) 382 7791 – 664 9885
e-mail. ventasagridis@hotmail.com
(Línea Combustión)

Mundo Herramientas y Servicio

Dir. Calle 15 No. 11 – 02
Tel. +57 (2) 880 3228

Ferretería Variedades

Dir. Calle 34 No. 8 – 13
Tel. +57 (2) 442 5976 – 380 9898
e-mail. carloscubillos@hotmail.com
(Línea Eléctrica)

*Cartagena – Bolívar***Anclajes Cartagena JC**

Dir. Transversal 54 No. 27 – 30 Local 1 Bosque,
sector San Isidro
Tel. +57 (5) 643 6629 – 675 2534
e-mail. anclajescartagenajc@hotmail.com

*Cúcuta – Norte de Santander***Herramientas Tecnihogar**

Dir. Avenida 8 No. 12 – 89 Centro
Tel. +57 (7) 571 5023
e-mail. hth.repuestos@hotmail.com
(Línea Eléctrica y Compresores)

*Duitama – Boyacá***Ingelparra SAS**

Calle 5 No. 18 – 53, Ba. Cándido Quintero
Tel. +57 (8) 762 6845
e-mail. ingelparrasas@gmail.com

*Florencia – Caquetá***Ferretería Grote**

Dir. Calle 17 No. 9 – 81 Centro
Tel. +57 (8) 434 6821
e-mail. ferreteriagrote@hotmail.com

*Ibague – Tolima***S.I.E. Service Solutions**

Avenida Ferrocarril No. 32B 26, La Francia
Tel. +57 (8) 266 0606 – 2644013
e-mail. repuestos@sieservice.com

Servifer del Tolima

Carrera 4 Tamana No. 31 – 45, La Francia
Tel. +57 316 8084916
e-mail. sfdeltolima@gmail.com

*La Dorada – Caldas***Tecnibobinados**

Dir. Carrera 2 No. 20 – 71, Barrio Obrero
Tel. +57 312 2120634
e-mail. tecnobobinados-jair@hotmail.com

*Leticia – Amazonas***Clínica de Herramientas Sara**

Dir. Calle 8 No. 11 A 89
Tel. 313 3931010 – 320 8362123
e-mail. repaherramientas@gmail.com

*Manizales – Caldas***Máquinas y Repuestos del Café**

Dir. Calle 18 No. 24 – 14
Tel. +57 (6) 883 0676 – 880 0542
e-mail. maquicafe@une.net.co

*Medellín – Antioquia***C.O. Reparaciones**

Dir. Carrera 52 No. 40 – 86
Tel. +57 (4) 261 0310
e-mail. coreparaciones@gmail.com
(Línea Eléctrica, Neumática, Compresores y Combustión)

Emergencia Técnica Inmediata ETI

Dir. Carrera 50 No. 41 – 90, Palace
Tel. +57 (4) 444 3215
e-mail. emergenciatecnica@hotmail.com

*Granada – Meta***Tecnielectricos Granada**

Dir. Calle 18 No. 12 – 37, Centro
Tel. +57 (9) 658 5215
tecnielectricos.granada@hotmail.com

*Mocoa – Putumayo***Luis Odilio Valencia Genoy**

Dir. Carrera 2 No. 8 – 23, San Agustín
Tel. 314 4737985
E-mail. odilioval@hotmail.com

*Montería – Córdoba***CRG Servitools**

Calle 38 No. 2 – 18, Centro
Tel. +57 322 6953118 – 304 5386810
e-mail. crgservitools@hotmail.com

*Nariño – Pasto***Diseños Industriales**

Dir. Calle 20 No. 22 – 39
Tel. +57 (2) 723 8451
diseños.industriales.pasto@gmail.com

Ceseel SAS

Dir. Calle 19 No. 18 – 40 Local 10
Tel. +57 (2) 736 4645
e-mail. ceseelsas@gmail.com

*Neiva – Huila***Construequipos del Huila**

Dir. Carrera 7 No. 3 – 16, Centro
Tel. +57 (8) 872 2126
ventas@construequiposdelhuila.com

*Pereira – Risaralda***Electrocenter**

Dir. Carrera 7 No. 29 – 33, Centro

Tel. +57 (6) 345 3689

e-mail. electrocenter_pereira@hotmail.com

*Pitalito – Huila***Agrotec Pitalito**

Dir. Carrera 6 No. 3 – 45, Ba Trinidad

Tel. +57 319 2604410

e-mail. agrotecpitalito@hotmail.com

*Santa Marta – Magdalena***Comercializadora Metropolitana Ltda**

Dir. Calle 11 No. 5 – 82, Centro

Tel. +57 (5) 431 4323

metropolitanacomercializadora@gmail.com

*Saravena – Arauca***Cacharrería Acxel**

Dir. Calle 27 No. 13 – 13

Tel. +57 (7) 882 1639

e-mail. cacharreriacxel@hotmail.com

*Sincelejo – Sucre***Electroaires de la costa**

Dir. Carrera 18 No. 23 – 67, Centro

Tel. +57 (5) 276 5031

e-mail. frioairescosta@hotmail.com

(Línea Eléctrica, Neumática, Compresores y Combustión)

*Tunja – Boyacá***Cerraduras y Herramientas**

Dir. Calle 19 No. 13 – 74, Barrio el Topo

Tel. +57 (8) 744 9695

cerradurasyherramientas@outlook.com

*Valledupar – Cesar***Taller de Reparación Ind. Servi Rafa**

Dir. Calle 19 B No. 6 B – 15, Kennedy

Tel. +57 315 8570112 – 310 5430457

e-mail. servi-rafa@hotmail.com

*Villavicencio – Meta***Universal de Herramientas**

Dir. Calle 32 No. 29 – 100, Barrio Porvenir

Tel. +57 (8) 663 0178

universaldeherramientas@hotmail.com

Características técnicas

Tensión de red: 110 V ~ 60 Hz
 Consumo de energía: 850 W
 Velocidad Nominal: 12000 r.p.m.
 ø máx. arandela: 115 mm
 Rosca del husillo de alojamiento: M14
 Clase de protección: II /
 Peso: 2,1 kg

Ruido y vibración

Los valores con respecto al ruido y la vibración se determinaron conforme a la norma EN 60745.

Nivel de presión acústica L_{pA} 83 dB(A)
 Imprecisión K_{pA} 3 dB
 Nivel de potencia acústica L_{WA} 94 dB(A)
 Imprecisión K_{WA} 3 dB

Usar protección para los oídos.

La exposición al ruido puede ser perjudicial para el oído.

Los valores totales de vibración (suma de vectores en las tres direcciones) se determinaron conforme a la norma EN 60745.

Lijado de superficies

Valor de emisión de vibraciones $a_h = 7,358 \text{ m/s}^2$
 Imprecisión $K = 1,5 \text{ m/s}^2$

CERTIFICADO DE GARANTIA

Ardiles Import S.A.C. garantiza al comprador original el buen funcionamiento de esta unidad, por el término de 12 meses**, comenzando desde la fecha de compra, documentado por la factura de compra, obligándose a sustituir o reparar sin cargo las partes que resulten de un funcionamiento defectuoso. Se entiende por sustituir el reemplazo de la pieza por otra igual o similar a la original, y que a nuestro juicio asegure al correcto funcionamiento de la unidad, no estando Ardiles Import S.A.C. obligada en ningún caso al cambio de la unidad completa. Las reparaciones se efectuarán en nuestros talleres autorizados. Las reparaciones se efectivizarán en un plazo máximo de treinta (30) días a partir del recibo fehaciente de solicitud de la reparación en nuestra Área de Servicio al Cliente o centro de Servicio Técnico Autorizado (según corresponda), quienes le otorgarán número de "Orden de Servicio" correspondiente. Este plazo podrá ser ampliado, previa comunicación del prestatario del servicio al usuario siempre y cuando razones de fuerza mayor y/o caso fortuito así lo obliguen. Por tratarse de bienes fabricados con componentes importados y en caso de no contar con los mismos, el tiempo de reparación estará condicionado a las normas vigentes para la importación de partes.

Toda intervención de nuestro personal, realizado a pedido del comprador dentro del plazo de esta garantía, que no fuera obligado por falla o defecto alguno, cubierto por este certificado, deberá ser abonado por el interesado de acuerdo a la tarifa vigente e inclusive se cobrará la visita correspondiente, si la hubiere.

Se deja constancia que la garantía no cubre daños ocasionados al acabado del gabinete, roturas, golpes, ralladuras etc., como así tampoco las baterías ni los daños ocasionados por deficiencias o interrupciones que afecten el circuito eléctrico de conexión; o si los daños fueran producidos por causas de fuerza mayor o caso fortuito, y los ocasionados por mudanzas o traslados.

**Para averiguar el servicio técnico de Einhell autorizado más próximo, comuníquese al (01) 319-0660 extensión 650 o al e-mail: servicio.clientes@ardilesimport.com.

CONDICIONES DE LA GARANTIA

Las Herramientas Eléctricas solamente deben ser conectadas a la red de alimentación eléctrica de 220 voltios, 60Hz, corriente alterna.

La garantía caduca automáticamente:

- a) Si la herramienta fuera abierta examinada, alterada, falsificada, modificada o reparada por terceros no autorizados.
 - b) Si cualquier pieza, parte o componente agregado al producto fuera clasificado como no original.
 - c) Si el número de serie que identifica la herramienta se encontrara adulterado ilegible o borrado.
 - d) Quedan excluidos de la presente garantía los eventuales efectos derivados del desgaste natural del artefacto, como por ejemplo bujes, carbones, rodamientos, colectores o por negligencia del comprador o usuario en el cumplimiento de las instrucciones que figuran en el Manual de Uso.
 - e) Las herramientas de corte, como por ejemplo sierras, fresas y abrasivos, deberán ser compatibles con las especificaciones de la máquina.
 - f) Quedan excluidas de la cobertura de la garantía las baterías en caso de herramientas eléctricas a batería, el cargador de batería y las conexiones del cargador de batería hacia la red eléctrica de 220V, 60Hz así como partes y piezas consumibles.
- Responsabilidades del Comprador
- 1) Para una atención en condición de garantía deberá presentarse la factura original de compra al servicio técnico autorizado, cada vez que este lo solicite.
 - 2) Respetar y cumplir las instrucciones en el Manual de Uso que está incluido como documentación dentro del producto / embalaje original.
 - 3) Conectar el cable de alimentación eléctrica provisto a la toma de instalación eléctrica de su domicilio o lugar de uso con puesta a tierra, circuito protegido con llave termo magnética y disyuntor, en caso que le producto adquirido por el comprador lo requiere. En caso de duda, consulte a un electricista matriculado.

4) Verificar que la tensión de la línea eléctrica corresponda a 220V, 60Hz corriente alterna. Ardiles Import S.A.C. no se responsabiliza por daños y/o deterioros que eventualmente se pueden ocasionar a terceros. En ningún caso Ardiles Import S.A.C. será responsable respecto del comprador o de cualquier otra parte por cualquier daño, incluyendo lucro cesante, ahorro perdido o cualquier otro perjuicio directo o indirecto, relacionado con el uso o con la imposibilidad de uso del producto. En ningún caso la responsabilidad de Ardiles Import S.A.C. respecto del comprador o de cualquier otra parte (como eventual consecuencia de un reclamo fundado en contrato o en obligaciones extracontractuales) podrá exceder un monto total equivalente al precio de compra del producto.

Importante

El presente certificado anula cualquier otra garantía implícita o explícita, por la cual y expresamente no autorizamos a ninguna otra persona, sociedad o asociación a asumir por nuestra cuenta ninguna responsabilidad con respecto a los productos Einhell.

Importa y garantiza en el Perú:

Ardiles Import S.A.C.
Avenida Santa María 230
Urb. La Aurora, Ate, Lima • Central: (01) 319-0660
servicio.clientes@ardilesimport.com
ventas@ardilesimport.com
www.ardilesimport.com

Características técnicas

Tensión de red: 220 V ~ 60 Hz
Consumo de energía: 850 W
Velocidad Nominal: 12000 r.p.m.
Ø máx. arandela: 115 mm
Rosca del husillo de alojamiento: M14
Clase de protección: II /
Peso: 2,1 kg

Ruido y vibración

Los valores con respecto al ruido y la vibración se determinaron conforme a la norma EN 60745.

Nivel de presión acústica L_{pA} 83 dB(A)
Imprecisión K_{pA} 3 dB
Nivel de potencia acústica L_{WA} 94 dB(A)
Imprecisión K_{WA} 3 dB

Usar protección para los oídos.

La exposición al ruido puede ser perjudicial para el oído.

Los valores totales de vibración (suma de vectores en las tres direcciones) se determinaron conforme a la norma EN 60745.

Lijado de superficies

Valor de emisión de vibraciones $a_h = 7,358 \text{ m/s}^2$
Imprecisión $K = 1,5 \text{ m/s}^2$



EH 10/2017 (01)

