

Einhell

TE-CD 12/1 3X-Li

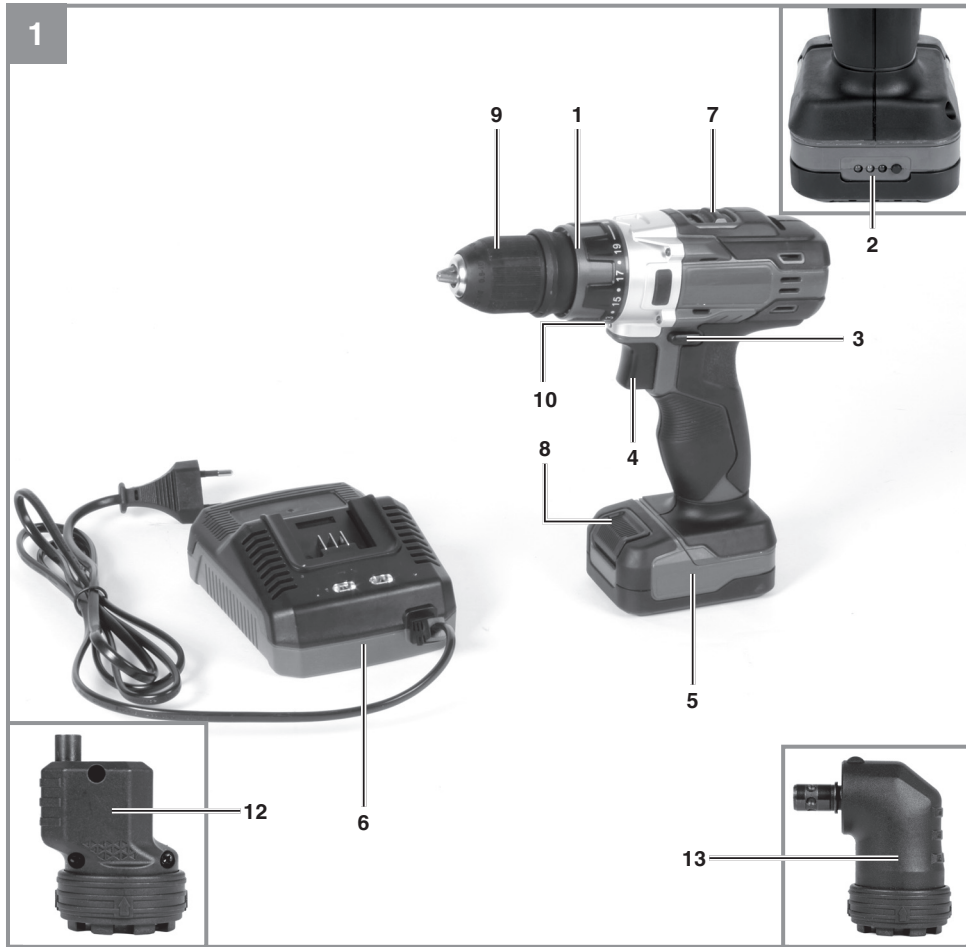
- D** Originalbetriebsanleitung
Akku-Bohrschrauber
- GB** Original operating instructions
Cordless drill/screwdriver
- F** Instructions d'origine
Perceuse sans fil
- I** Istruzioni per l'uso originali
Trapano avvitatore a batteria
- S** Original-bruksanvisning
Batteridrivnen
bormaskin/skruvdragare
- NL** Originele handleiding
Accuboorschroefmachine
- E** Manual de instrucciones original
Taladro atornillador con batería
- H** Eredeti használati utasítás
Akkus-fúrócsavarozó

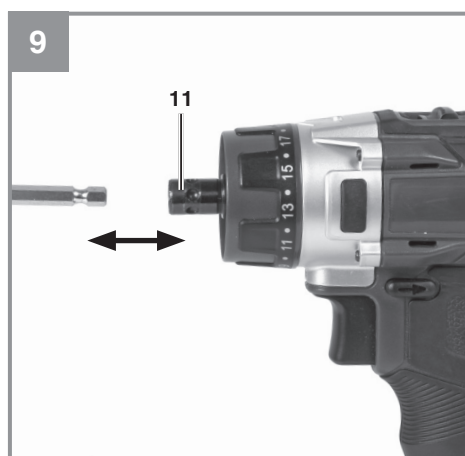
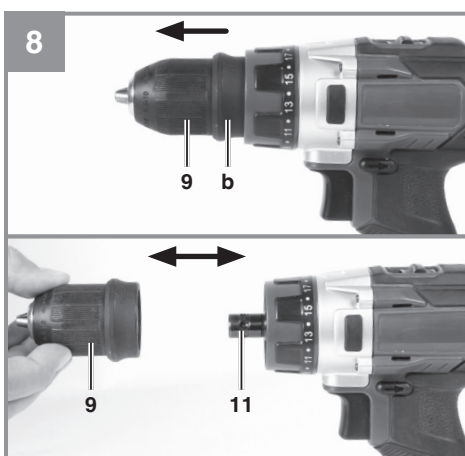
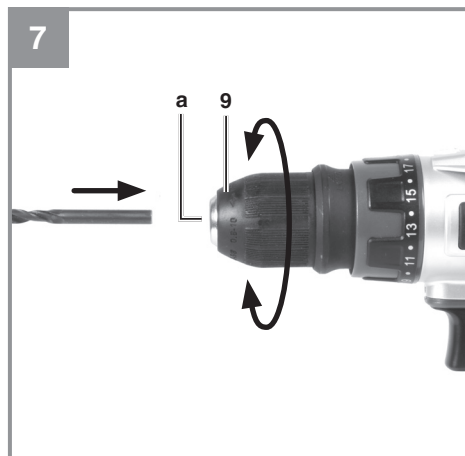
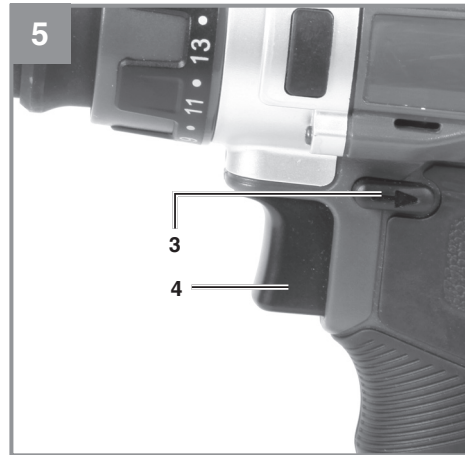


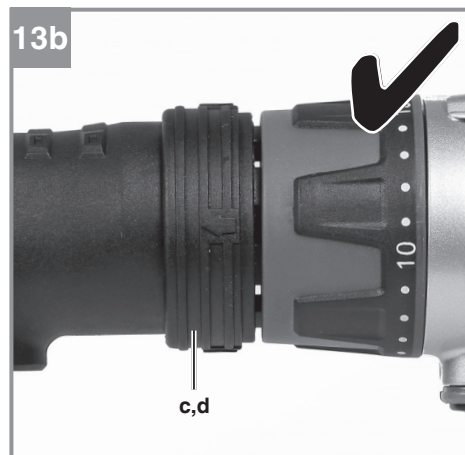
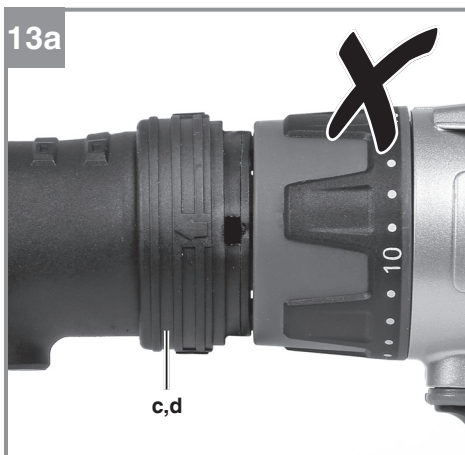
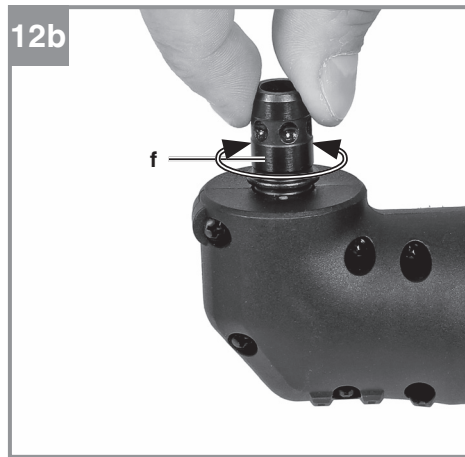
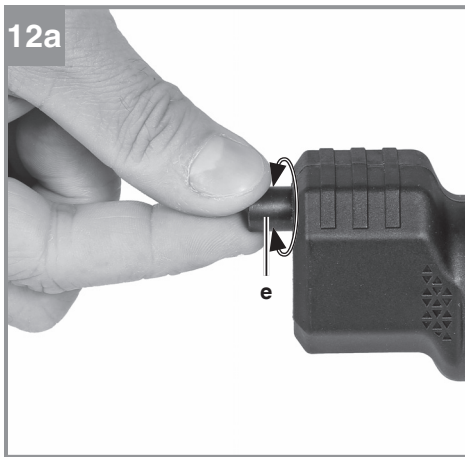
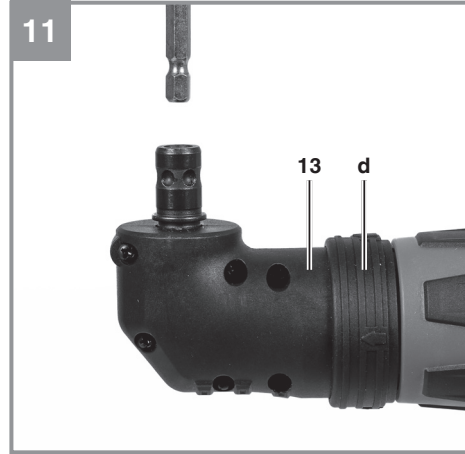
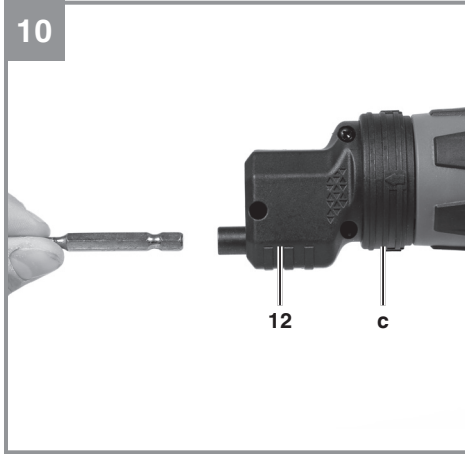
Art.-Nr.: 45.135.95

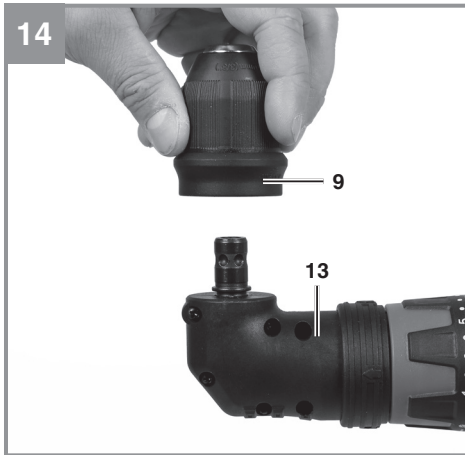


I.-Nr.: 21010









Inhaltsverzeichnis

1. Sicherheitshinweise
2. Gerätebeschreibung und Lieferumfang
3. Bestimmungsgemäße Verwendung
4. Technische Daten
5. Vor Inbetriebnahme
6. Bedienung
7. Reinigung, Wartung und Ersatzteilbestellung
8. Entsorgung und Wiederverwertung
9. Lagerung
10. Anzeige Ladegerät



Gefahr! - Zur Verringerung des Verletzungsrisikos Bedienungsanleitung lesen



Vorsicht! Tragen Sie einen Gehörschutz. Die Einwirkung von Lärm kann Hörverlust bewirken.



Vorsicht! Tragen Sie eine Staubschutzmaske. Beim Bearbeiten von Holz und anderer Materialien kann gesundheitsschädlicher Staub entstehen. Asbesthaltiges Material darf nicht bearbeitet werden!



Vorsicht! Tragen Sie eine Schutzbrille. Während der Arbeit entstehende Funken oder aus dem Gerät heraustretende Splitter, Späne und Stäube können Sichtverlust bewirken.



Um eine Beschädigung des Getriebes zu vermeiden, darf die Gangumschaltung nur im Stillstand umgeschaltet werden.



Lagerung der Akkus nur in trockenen Räumen mit einer Umgebungstemperatur von +10°C - +40°C. Akkus nur in geladenem Zustand lagern (mind. 40% geladen).



Schutzklasse II



Nur für den Gebrauch in trockenen Räumen.

Gefahr!

Beim Benutzen von Geräten müssen einige Sicherheitsvorkehrungen eingehalten werden, um Verletzungen und Schäden zu verhindern. Lesen Sie diese Bedienungsanleitung / Sicherheitshinweise deshalb sorgfältig durch. Bewahren Sie diese gut auf, damit Ihnen die Informationen jederzeit zur Verfügung stehen. Falls Sie das Gerät an andere Personen übergeben sollten, händigen Sie diese Bedienungsanleitung / Sicherheitshinweise bitte mit aus. Wir übernehmen keine Haftung für Unfälle oder Schäden, die durch Nichtbeachten dieser Anleitung und den Sicherheitshinweisen entstehen.

1. Sicherheitshinweise

Die entsprechenden Sicherheitshinweise finden Sie im beiliegenden Heftchen!

Warnung!

Lesen Sie alle Sicherheitshinweise, Anweisungen, Bebilderungen und technischen Daten, mit denen dieses Elektrowerkzeug versehen ist. Versäumnisse bei der Einhaltung der nachfolgenden Anweisungen können elektrischen Schlag, Brand und/oder schwere Verletzungen verursachen.

Bewahren Sie alle Sicherheitshinweise und Anweisungen für die Zukunft auf.

2. Gerätebeschreibung und Lieferumfang**2.1 Gerätebeschreibung (Bild 1+9)**

1. Drehmomenteinstellung
2. Akku-Kapazitätsanzeige
3. Drehrichtungsschalter
4. Ein-/ Ausschalter
5. Akku
6. Ladegerät
7. Umschalter 1. Gang – 2. Gang
8. Rasttaste
9. Schnellspannbohrfutter
10. LED-Licht
11. Integrierte magnetische Bitaufnahme
12. Exzenteraufsatz
13. Winkelaufsatz

2.2 Lieferumfang

Bitte überprüfen Sie die Vollständigkeit des Artikels anhand des beschriebenen Lieferumfangs. Bei Fehlteilen wenden Sie sich bitte spätestens innerhalb von 5 Arbeitstagen nach Kauf des Artikels unter Vorlage eines gültigen Kaufbeleges an unser Service Center oder an die Verkaufsstelle, bei der Sie das Gerät erworben haben. Bitte beachten Sie hierzu die Gewährleistungstabelle in den Service-Informationen am Ende der Anleitung.

- Öffnen Sie die Verpackung und nehmen Sie das Gerät vorsichtig aus der Verpackung.
- Entfernen Sie das Verpackungsmaterial sowie Verpackungs- und Transportsicherungen (falls vorhanden).
- Überprüfen Sie, ob der Lieferumfang vollständig ist.
- Kontrollieren Sie das Gerät und die Zubehörteile auf Transportschäden.
- Bewahren Sie die Verpackung nach Möglichkeit bis zum Ablauf der Garantiezeit auf.

Gefahr!

Gerät und Verpackungsmaterial sind kein Kinderspielzeug! Kinder dürfen nicht mit Kunststoffbeuteln, Folien und Kleinteilen spielen! Es besteht Verschluckungs- und Erstickungsgefahr!

- Akku-Bohrschrauber
- Ladegerät
- Akku
- Originalbetriebsanleitung
- Sicherheitshinweise

3. Bestimmungsgemäße Verwendung

Der Akku-Bohrschrauber ist geeignet zum Eindrehen und Lösen von Schrauben, sowie zum Bohren in Holz, Metall und Kunststoff.

Die Maschine darf nur nach ihrer Bestimmung verwendet werden. Jede weitere darüber hinausgehende Verwendung ist nicht bestimmungsgemäß. Für daraus hervorgerufene Schäden oder Verletzungen aller Art haftet der Benutzer/Bediener und nicht der Hersteller.

Bitte beachten Sie, dass unsere Geräte bestimmungsgemäß nicht für den gewerblichen, handwerklichen oder industriellen Einsatz konstruiert wurden. Wir übernehmen keine Gewährleistung, wenn das Gerät in Gewerbe-, Handwerks- oder Industriebetrieben sowie bei gleichzusetzenden Tätigkeiten eingesetzt wird.

4. Technische Daten

Spannungsversorgung Motor: 12 V d.c.
 Leerlauf-Drehzahl: 0-400 / 0-1400 min⁻¹
 Drehmomentstufen: 19+1
 Rechts-/Links-Lauf: ja
 Spannweite Bohrfutter: max. 10 mm
 Ausgangsspannung Ladegerät: 12 V d.c.
 Ausgangsstrom Ladegerät: 3 A
 Netzspannung Ladegerät: .. 100-240V~ 50-60 Hz
 Ladezeit: 45 min.
 Akku-Typ: Li-Ion
 Anzahl der Akkuzellen: 3
 Akkukapazität: 2,0 Ah
 Gewicht: 1,1 kg
 Max. Schraubendurchmesser: 6 mm

Der max. Schraubendurchmesser beschreibt den maximalen Durchmesser der Schraube, die in Holz eingeschraubt werden kann. Je nach Holzart kann der Durchmesser der Schraube variieren.

Gefahr!

Geräusch und Vibration

Die Geräusch- und Vibrationswerte wurden entsprechend EN 62841 ermittelt.

Schalldruckpegel L_{pA} 67 dB(A)
 Unsicherheit K_{pA} 3 dB
 Schalleistungspegel L_{WA} 78 dB(A)
 Unsicherheit K_{WA} 3 dB

Tragen Sie einen Gehörschutz.

Die Einwirkung von Lärm kann Hörverlust bewirken.

Schwingungsgesamtwerte (Vektorsumme dreier Richtungen) ermittelt entsprechend EN 62841.

Bohren in Metall

Schwingungsemissionswert $a_h \leq 2,5 \text{ m/s}^2$
 Unsicherheit $K = 1,5 \text{ m/s}^2$

Schrauben ohne Schlag

Schwingungsemissionswert $a_h \leq 2,5 \text{ m/s}^2$
 Unsicherheit $K = 1,5 \text{ m/s}^2$

Die angegebenen Schwingungsgesamtwerte und die angegebenen Geräuschemissionswerte sind nach einem genormten Prüfverfahren gemessen worden und können zum Vergleich eines Elektrowerkzeugs mit einem anderen verwendet werden.

Die angegebenen Schwingungsgesamtwerte und die angegebenen Geräuschemissionswerte können auch zu einer vorläufigen Einschätzung der Belastung verwendet werden.

Warnung:

Die Schwingungs- und Geräuschemissionen können während der tatsächlichen Benutzung des Elektrowerkzeugs von den Angabewerten abweichen, abhängig von der Art und Weise, in der das Elektrowerkzeug verwendet wird, insbesondere, welche Art von Werkstück bearbeitet wird.

Beschränken Sie die Geräuschentwicklung und Vibration auf ein Minimum!

- Verwenden Sie nur einwandfreie Geräte.
- Warten und reinigen Sie das Gerät regelmäßig.
- Passen Sie Ihre Arbeitsweise dem Gerät an.
- Überlasten Sie das Gerät nicht.
- Lassen Sie das Gerät gegebenenfalls überprüfen.
- Schalten Sie das Gerät aus, wenn es nicht benutzt wird.
- Tragen Sie Handschuhe.

Vorsicht!

Restrisiken

Auch wenn Sie dieses Elektrowerkzeug vorschriftsmäßig bedienen, bleiben immer Restrisiken bestehen. Folgende Gefahren können im Zusammenhang mit der Bauweise und Ausführung dieses Elektrowerkzeuges auftreten:

1. Lungenschäden, falls keine geeignete Staubschutzmaske getragen wird.
2. Gehörschäden, falls kein geeigneter Gehörschutz getragen wird.
3. Gesundheitsschäden, die aus Hand-Arm-Schwingungen resultieren, falls das Gerät über einen längeren Zeitraum verwendet wird oder nicht ordnungsgemäß geführt und gewartet wird.

Begrenzen Sie die Arbeitszeit.

Dabei sind alle Anteile des Betriebszyklus zu berücksichtigen (beispielsweise Zeiten, in denen das Elektrowerkzeug abgeschaltet ist, und solche, in denen es zwar eingeschaltet ist, aber ohne Belastung läuft).

5. Vor Inbetriebnahme

Lesen Sie vor der Inbetriebnahme Ihres Akkuschraubers unbedingt diese Hinweise:

1. Laden Sie den Akku mit dem mitgelieferten Ladegerät.
2. Nur scharfe Bohrer sowie einwandfreie und geeignete Schrauberbits verwenden.
3. Beim Bohren und Schrauben in Wänden und Mauern diese auf verborgene Strom-, Gas- und Wasserleitung überprüfen.

6. Bedienung**6.1 Laden des LI-Akku-Packs (Abb. 2-3)**

1. Akku-Pack (5) aus dem Handgriff heraus ziehen, dabei die Rasttaste (8) nach unten drücken.
2. Vergleichen, ob die auf dem Typenschild angegebene Netzspannung mit der vorhandenen Netzspannung übereinstimmt. Stecken Sie den Netzstecker des Ladegeräts (6) in die Steckdose. Die grüne LED beginnt zu blinken.
3. Schieben Sie den Akku auf das Ladegerät.

Unter Punkt 10 (Anzeige Ladegerät) finden Sie eine Tabelle mit den Bedeutungen der LED Anzeige am Ladegerät.

Sollte das Laden des Akku-Packs nicht möglich sein, überprüfen Sie bitte

- ob an der Steckdose die Netzspannung vorhanden ist.
- ob ein einwandfreier Kontakt an den Ladekontakten des Ladegerätes vorhanden ist.

Sollte das Laden des Akku-Packs immer noch nicht möglich sein, bitten wir Sie,

- das Ladegerät und Ladeadapter
 - und den Akku-Pack
- an unseren Kundendienst zu senden.

Im Interesse einer langen Lebensdauer des Akku-Packs sollten Sie für eine rechtzeitige Wiederaufladung des LI-Akku-Packs sorgen. Dies ist auf jeden Fall notwendig, wenn Sie feststellen, dass die Leistung des Akku-Schraubers nachlässt.

**6.2 Drehmoment-Einstellung (Abb. 4/Pos. 1)
Achtung! Stellung für das Drehmoment nur bei Stillstand einstellen.**

Der Akkuschrauber ist mit einer mechanischen Drehmomenteinstellung ausgestattet.

Das Drehmoment für eine bestimmte Schraubengröße wird am Stellring (1) eingestellt. Das Drehmoment ist von mehreren Faktoren abhängig:

- von der Art und Härte des zu bearbeitenden Materials.
- von der Art und der Länge der verwendeten Schrauben.
- von den Anforderungen, die an die Schraubverbindung gestellt werden.

Das Erreichen des Drehmoments wird durch das ratschende Ausrücken der Kupplung signalisiert.

6.3 Bohren (Abb. 4/Pos. 1)

Zum Bohren stellen Sie den Einstellring für das Drehmoment auf die letzte Stufe „Bohrer“. In der Stufe Bohren ist die Rutschkupplung außer Betrieb. Beim Bohren ist das maximale Drehmoment verfügbar.

6.4 Drehrichtungsschalter (Abb. 5/Pos. 3)

Mit dem Schiebeschalter über dem Ein/Aus-Schalter können Sie die Drehrichtung des Akku-Schraubers einstellen und den Akku-Schrauber gegen ungewolltes Einschalten sichern. Sie können zwischen Links- und Rechtslauf wählen. Um eine Beschädigung des Getriebes zu vermeiden, darf die Drehrichtung nur im Stillstand umgeschaltet werden. Befindet sich der Schiebeschalter in der Mittelstellung, ist der Ein/Aus-Schalter blockiert.

6.5 Ein-/Aus-Schalter (Abb. 5/Pos. 4)

Mit dem Ein-/Aus-Schalter können Sie die Drehzahl stufenlos steuern. Je weiter Sie den Schalter drücken, desto höher ist die Drehzahl des Akkuschraubers.

6.6 Umschaltung Gang 1 - Gang 2 (Abb. 4/Pos. 7)

Je nach Stellung des Umschalters können Sie mit einer höheren oder niedrigeren Drehzahl arbeiten. Um eine Beschädigung des Getriebes zu vermeiden, darf die Gangumschaltung nur im Stillstand umgeschaltet werden.

6.7 Akku-Kapazitätsanzeige (Abb. 6/Pos. 2)

Drücken Sie auf den Schalter für Akku-Kapazitätsanzeige (a). Die Akku-Kapazitätsanzeige (2) signalisiert Ihnen den Ladezustand des Akkus anhand von 3 farbigen LED's.

Alle 3 LEDs leuchten:

Der Akku ist voll aufgeladen.

Gelbe und rote LED's leuchten

Der Akku verfügt über ausreichende Restladung.

Rote LED leuchtet:

Der Akku ist leer, laden Sie den Akku auf.

6.8 LED-Licht (Abb. 1/Pos. 10)

Das LED-Licht (10) ermöglicht das Ausleuchten der Schraub- bzw. Bohrstelle bei ungünstigen Lichtverhältnissen. Das LED-Licht (10) leuchtet automatisch, sobald Sie den Ein-/Ausschalter (4) drücken.

6.9 Werkzeugwechsel (Bild 7)

Achtung! Stellen Sie bei allen Arbeiten (z.B. Werkzeugwechsel; Wartung; usw.) am Akkuschauber den Drehrichtungsschalter (3) in Mittelstellung.

- Der Akkuschauber ist mit einem Schnellspanbohrfutter (9) mit automatischer Spindel-arretierung ausgestattet.
- Drehen Sie das Bohrfutter (9) auf. Die Bohrfutteröffnung (a) muss groß genug sein, um das Werkzeug (Bohrer bzw. Schrauberbit) aufzunehmen.
- Wählen Sie das geeignete Werkzeug aus. Schieben Sie das Werkzeug soweit wie möglich in die Bohrfutteröffnung (a) hinein.
- Drehen Sie das Bohrfutter (9) fest zu, und prüfen Sie anschließend den festen Sitz des Werkzeuges.

6.10 Schrauben

Verwenden Sie am besten Schrauben mit Selbstzentrierung (z. B. Torx, Kreuzschlitz), welches ein sicheres Arbeiten gewährleistet. Achten Sie darauf, dass der verwendete Bit und die Schraube in Form und Größe übereinstimmen. Nehmen Sie

die Drehmomenteinstellung, wie in der Anleitung beschrieben, entsprechend der Schraubengröße vor.

6.11 Integrierte magnetische Bitaufnahme (Abb. 8-9 / Pos. 11)

Der Akku-Bohrschrauber besitzt eine integrierte magnetische Bitaufnahme (11) für ¼ Zoll (6,35mm) Biteinsätze.

Um diese zu verwenden, entnehmen Sie das Schnellspanbohrfutter (9) indem Sie die hintere Bohrfutterhülse (b) in Richtung des Schnellspanbohrfutters ziehen.

Nun können Sie einen geeigneten Biteinsatz in die integrierte magnetische Bitaufnahme (11) stecken.

Um das Schnellspanbohrfutter (9) wieder zu montieren, schieben Sie es mit gezogener Bohrfutterhülse (b) bis Anschlag auf die Bitaufnahme (11). Lassen Sie anschließend die Bohrfutterhülse los. Das Schnellspanbohrfutter arretiert sich von selbst. Prüfen Sie, ob das Schnellspanbohrfutter fest sitzt.

6.12 Aufsätze montieren (Abb.10-13 / Pos. 12+13)

Mit den Aufsätzen (12+13) können Schrauben in schwer zugängliche Stellen geschraubt und angezogen werden.

Die Montage der Aufsätze (12+13) funktioniert wie die Montage des Schnellspanbohrfutters (9). Ziehen Sie die hintere Bohrfutterhülse (c/d) nach hinten und stecken Sie den Aufsatz auf die Werkzeugaufnahme des Gerätes.

Die Aufsätze verriegeln sich von selbst. Prüfen Sie den festen Sitz der Aufsätze.

Sollte sich der Aufsatz nicht von selbst verriegeln, drehen Sie etwas an der Sechskantaufnahme (Bild 12/Pos. e/f), bis die hintere Bohrfutterhülse verriegelt (Bild 13).

Nun können Sie einen geeigneten Biteinsatz in die Bitaufnahme stecken.

Die Demontage erfolgt in umgekehrter Reihenfolge.

6.13 Aufsätze drehen

Entfernen Sie den Aufsatz, wie in 6.12 beschrieben und setzen Sie diesen in der gewünschten Position wieder auf. Prüfen Sie den festen Sitz des Aufsatzes.

6.14 Winkelaufsatz (13) und Schnellspannbohrfutter (9) kombinieren (Bild 14)

Um an schwer zugänglichen Stellen Löcher bohren zu können, können Sie den Winkelaufsatz (13) mit dem Schnellspannbohrfutter (9) kombinieren.

Montieren Sie dazu den Winkelaufsatz (13) am Gerät, wie in 6.12 beschrieben, und dann das Schnellspannbohrfutter (9) am Winkelaufsatz (13) wie in Bild 14 dargestellt.

Anschließend können Sie einen geeigneten Bohrer in das Schnellspannbohrfutter (9) einsetzen wie in 6.3 beschrieben.

Prüfen Sie den festen Sitz der Aufsätze.

Die Bohrfutteröffnung (a) muss groß genug sein, um den Bohrer einsetzen zu können.

Drehen Sie das Schnellspannbohrfutter (9) zu und überprüfen Sie den festen Sitz des Bohrers.

7. Reinigung, Wartung und Ersatzteilbestellung

Gefahr!

Ziehen Sie vor allen Reinigungsarbeiten den Netzstecker.

7.1 Reinigung

- Halten Sie Schutzvorrichtungen, Luftschlitz und Motorengehäuse so staub- und schmutzfrei wie möglich. Reiben Sie das Gerät mit einem sauberen Tuch ab oder blasen Sie es mit Druckluft bei niedrigem Druck aus.
- Wir empfehlen, dass Sie das Gerät direkt nach jeder Benutzung reinigen.
- Reinigen Sie das Gerät regelmäßig mit einem feuchten Tuch und etwas Schmierseife. Verwenden Sie keine Reinigungs- oder Lösungsmittel; diese könnten die Kunststoffteile des Gerätes angreifen. Achten Sie darauf, dass kein Wasser in das Geräteinnere gelangen kann. Das Eindringen von Wasser in ein Elektrogerät erhöht das Risiko eines elektrischen Schlages.

7.2 Wartung

Im Geräteinneren befinden sich keine weiteren zu wartenden Teile.

7.3 Ersatzteil- und Zubehörbestellung:

Bei der Ersatzteilbestellung sollten folgende Angaben gemacht werden;

- Typ des Gerätes
- Artikelnummer des Gerätes
- Ident-Nummer des Gerätes
- Ersatzteilnummer des erforderlichen Ersatzteils

Aktuelle Preise und Infos finden Sie unter www.Einhell-Service.com



Tipp! Für ein gutes Arbeitsergebnis empfehlen wir hochwertiges Zubehör von kwb ! www.kwb.eu welcome@kwb.eu

8. Entsorgung und Wiederverwertung

Das Gerät befindet sich in einer Verpackung um Transportschäden zu verhindern. Diese Verpackung ist Rohstoff und ist somit wieder verwendbar oder kann dem Rohstoffkreislauf zurückgeführt werden. Das Gerät und dessen Zubehör bestehen aus verschiedenen Materialien, wie z.B. Metall und Kunststoffe. Defekte Geräte gehören nicht in den Hausmüll. Zur fachgerechten Entsorgung sollte das Gerät an einer geeigneten Sammelstellen abgegeben werden. Wenn Ihnen keine Sammelstelle bekannt ist, sollten Sie bei der Gemeindeverwaltung nachfragen.

9. Lagerung

Lagern Sie das Gerät und dessen Zubehör an einem dunklen, trockenen und frostfreiem sowie für Kinder unzugänglichem Ort. Die optimale Lagertemperatur liegt zwischen 5 und 30 °C. Bewahren Sie das Elektrowerkzeug in der Originalverpackung auf.

10. Anzeige Ladegerät

Anzeigestatus		Bedeutung und Maßnahme
Rote LED	Grüne LED	
Aus	Blinkt	Betriebsbereitschaft Das Ladegerät ist an das Netz angeschlossen und betriebsbereit, Akku ist nicht im Ladegerät
An	Aus	Laden Das Ladegerät lädt den Akku im Schnellladebetrieb.
Aus	An	Der Akku ist aufgeladen und einsatzbereit. Maßnahme: Entnehmen Sie den Akku aus dem Ladegerät. Trennen Sie das Ladegerät vom Netz.
Blinkt	Aus	Anpassungsladung Das Ladegerät befindet sich im Modus für schonende Ladung. Hierbei wird der Akku aus Sicherheitsgründen langsamer geladen und benötigt mehr Zeit. Dies kann folgende Ursachen haben: - Akku wurde sehr lange Zeit nicht mehr geladen oder die Entladung eines erschöpften Akkus wurde fortgesetzt (Tiefenentladung) - Die Akkutemperatur liegt nicht im Idealbereich zwischen 10° C und 45° C. Maßnahme: Warten Sie bis der Ladevorgang abgeschlossen ist, der Akku kann trotzdem weiter geladen werden.
Blinkt	Blinkt	Fehler Ladevorgang ist nicht mehr möglich. Der Akku ist defekt. Maßnahme: Ein defekter Akku darf nicht mehr geladen werden. Entnehmen Sie den Akku aus dem Ladegerät.
An	An	Temperaturstörung Der Akku ist zu heiß (z. B. direkte Sonnenbestrahlung) oder zu kalt (unter 0° C) Maßnahme: Entnehmen Sie den Akku und bewahren Sie diesen 1 Tag bei Raumtemperatur (ca. 20° C) auf.



Nur für EU-Länder

Werfen Sie Elektrowerkzeuge nicht in den Hausmüll!

Gemäß europäischer Richtlinie 2012/19/EU über Elektro- und Elektronik-Altgeräte und Umsetzung in nationales Recht müssen verbrauchte Elektrowerkzeuge getrennt gesammelt werden und einer umweltgerechten Wiederverwertung zugeführt werden.

Recycling-Alternative zur Rücksendeaufforderung:

Der Eigentümer des Elektrogerätes ist alternativ anstelle Rücksendung zur Mitwirkung bei der sachgerechten Verwertung im Falle der Eigentumsaufgabe verpflichtet. Das Altgerät kann hierfür auch einer Rücknahmestelle überlassen werden, die eine Beseitigung im Sinne der nationalen Kreislaufwirtschafts- und Abfallgesetze durchführt. Nicht betroffen sind den Altgeräten beigefügte Zubehörteile und Hilfsmittel ohne Elektrobestandteile.

Der Nachdruck oder sonstige Vervielfältigung von Dokumentation und Begleitpapieren der Produkte, auch auszugsweise, ist nur mit ausdrücklicher Zustimmung der Einhell Germany AG zulässig.

Technische Änderungen vorbehalten

Diese Sendung enthält Lithium-Ionen-Batterien.

Gemäß Sondervorschrift 188 unterliegt diese Sendung nicht den Vorschriften des ADR. Sorgsam behandeln. Entzündungsgefahr bei Beschädigung des Versandstücks. Bei Beschädigung des Versandstücks: Kontrolle und erforderlichenfalls erneutes Verpacken.

Für zusätzliche Informationen rufen Sie bitte die 0049 9951 95920-66 an.

Service-Informationen

Wir unterhalten in allen Ländern, welche in der Garantieurkunde benannt sind, kompetente Service-Partner, deren Kontakte Sie der Garantieurkunde entnehmen. Diese stehen Ihnen für alle Service-Belange wie Reparatur, Ersatzteil- und Verschleißteil-Versorgung oder den Bezug von Verbrauchsmaterialien zur Verfügung.

Es ist zu beachten, dass bei diesem Produkt folgende Teile einem gebrauchsgemäßen oder natürlichen Verschleiß unterliegen bzw. folgende Teile als Verbrauchsmaterialien benötigt werden.

Kategorie	Beispiel
Verschleißteile*	Bohrfutter, Akku
Verbrauchsmaterial/ Verbrauchsteile*	Bit-Einsätze/Bohrer
Fehlteile	

* nicht zwingend im Lieferumfang enthalten!

Bei Mängel oder Fehlern bitten wir Sie, den Fehlerfall im Internet unter www.Einhell-Service.com anzu-melden. Bitte achten Sie auf eine genaue Fehlerbeschreibung und beantworten Sie dazu in jedem Fall folgende Fragen:

- Hat das Gerät bereits einmal funktioniert oder war es von Anfang an defekt?
- Ist Ihnen vor dem Auftreten des Defektes etwas aufgefallen (Symptom vor Defekt)?
- Welche Fehlfunktion weist das Gerät Ihrer Meinung nach auf (Hauptsymptom)?
Beschreiben Sie diese Fehlfunktion.

Garantieurkunde

Sehr geehrte Kundin, sehr geehrter Kunde,
 unsere Produkte unterliegen einer strengen Qualitätskontrolle. Sollte dieses Gerät dennoch einmal nicht einwandfrei funktionieren, bedauern wir dies sehr und bitten Sie, sich an unseren Servicedienst unter der auf dieser Garantiekarte angegebenen Adresse zu wenden. Gerne stehen wir Ihnen auch telefonisch über die angegebene Servicrufnummer zur Verfügung. Für die Geltendmachung von Garantieansprüchen gilt folgendes:

1. Diese Garantiebedingungen richten sich ausschließlich an Verbraucher, d. h. natürliche Personen, die dieses Produkt weder im Rahmen ihrer gewerblichen noch anderen selbständigen Tätigkeit nutzen wollen. Diese Garantiebedingungen regeln zusätzliche Garantieleistungen, die der u. g. Hersteller zusätzlich zur gesetzlichen Gewährleistung Käufern seiner Neugeräte verspricht. Ihre gesetzlichen Gewährleistungsansprüche werden von dieser Garantie nicht berührt. Unsere Garantieleistung ist für Sie kostenlos.
2. Die Garantieleistung erstreckt sich ausschließlich auf Mängel an einem von Ihnen erworbenen neuen Gerät des u. g. Herstellers, die auf einem Material- oder Herstellungsfehler beruhen und ist nach unserer Wahl auf die Behebung solcher Mängel am Gerät oder den Austausch des Gerätes beschränkt. Bitte beachten Sie, dass unsere Geräte bestimmungsgemäß nicht für den gewerblichen, handwerklichen oder beruflichen Einsatz konstruiert wurden. Ein Garantievertrag kommt daher nicht zustande, wenn das Gerät innerhalb der Garantiezeit in Gewerbe-, Handwerks- oder Industriebetrieben verwendet wurde oder einer gleichzusetzenden Beanspruchung ausgesetzt war.
3. Von unserer Garantie ausgenommen sind:
 - Schäden am Gerät, die durch Nichtbeachtung der Montageanleitung oder aufgrund nicht fachgerechter Installation, Nichtbeachtung der Gebrauchsanleitung (wie durch z.B. Anschluss an eine falsche Netzspannung oder Stromart) oder Nichtbeachtung der Wartungs- und Sicherheitsbestimmungen oder durch Aussetzen des Geräts an anomale Umweltbedingungen oder durch mangelnde Pflege und Wartung entstanden sind.
 - Schäden am Gerät, die durch missbräuchliche oder unsachgemäße Anwendungen (wie z.B. Überlastung des Gerätes oder Verwendung von nicht zugelassenen Einsatzwerkzeugen oder Zubehör), Eindringen von Fremdkörpern in das Gerät (wie z.B. Sand, Steine oder Staub, Transportschäden), Gewaltanwendung oder Fremdeinwirkungen (wie z. B. Schäden durch Herunterfallen) entstanden sind.
 - Schäden am Gerät oder an Teilen des Geräts, die auf einen gebrauchsgemäßen, üblichen oder sonstigen natürlichen Verschleiß zurückzuführen sind.
4. Die Garantiezeit beträgt 24 Monate und beginnt mit dem Kaufdatum des Gerätes. Garantieansprüche sind vor Ablauf der Garantiezeit innerhalb von zwei Wochen, nachdem Sie den Defekt erkannt haben, geltend zu machen. Die Geltendmachung von Garantieansprüchen nach Ablauf der Garantiezeit ist ausgeschlossen. Die Reparatur oder der Austausch des Gerätes führt weder zu einer Verlängerung der Garantiezeit noch wird eine neue Garantiezeit durch diese Leistung für das Gerät oder für etwaige eingebaute Ersatzteile in Gang gesetzt. Dies gilt auch bei Einsatz eines Vor-Ort-Services.
5. Für die Geltendmachung Ihres Garantieanspruches melden Sie bitte das defekte Gerät an unter: www.Einhell-Service.com. Halten Sie bitte den Kaufbeleg oder andere Nachweise Ihres Kaufs des Neugeräts bereit. Geräte, die ohne entsprechende Nachweise oder ohne Typenschild eingeschickt werden, sind von der Garantieleistung aufgrund mangelnder Zuordnungsmöglichkeit ausgeschlossen. Ist der Defekt des Gerätes von unserer Garantieleistung erfasst, erhalten Sie umgehend ein repariertes oder neues Gerät zurück.

Selbstverständlich beheben wir gegen Erstattung der Kosten auch gerne Defekte am Gerät, die vom Garantiumfang nicht oder nicht mehr erfasst sind. Dazu senden Sie das Gerät bitte an unsere Serviceadresse.

Für Verschleiß-, Verbrauchs- und Fehlteile verweisen wir auf die Einschränkungen dieser Garantie gemäß den Service-Informationen dieser Bedienungsanleitung.

Einhell Service · Eschenstraße 6 · 94405 Landau/Isar (Deutschland)



**Sehr geehrte Kundin,
sehr geehrter Kunde,
LIEBE MÖGLICHMACHER,**

wir haben das Ziel, alles dafür zu tun, damit Sie mit Einhell all Ihre Projekte möglich machen können. Aus diesem Grund ist Service bei uns gelebter Anspruch: mit über 20 Jahren Erfahrung und mehr als 120 kompetenten und persönlichen Ansprechpartnern hat es sich der Einhell Service auf die Fahnen geschrieben, Sie bei allen Fragen zu Ihrem Produkt zu unterstützen. Dazu gehört ein beratendes Technikerteam, bis zu 10 Jahre Ersatzteilverfügbarkeit, 24 Stunden Versandservice, eine leistungsfähige Reparatur-Organisation und ein flächendeckendes Service-Partnernetz.

Über unser Onlineportal www.Einhell-Service.com sind viele unserer verfügbaren Services jetzt noch schneller und einfacher für Sie erreichbar – rund um die Uhr, sieben Tage die Woche.



Einhell Service
Eschenstraße 6
94405 Landau an der Isar

Telefon: 09951 - 959 2000
Telefax: 09951 - 959 1700
E-Mail: Service-DE@Einhell.com

Einhell-Service.com
>>>
Wir freuen uns auf Ihren Besuch unter

Table of contents

1. Safety regulations
2. Layout and items supplied
3. Proper use
4. Technical data
5. Before using the equipment
6. Operation
7. Cleaning, maintenance and ordering spare parts
8. Disposal and recycling
9. Storage
10. Charger indicator



Danger! - Read the operating instructions to reduce the risk of injury



Caution! Wear ear-muffs. The impact of noise can cause damage to hearing.



Caution! Wear a breathing mask. Dust which is injurious to health can be generated when working on wood and other materials. Never use the device to work on any materials containing asbestos!



Caution! Wear safety goggles. Sparks generated during working or splinters, chips and dust emitted by the device can cause loss of sight.



Change the gear only when the drill is at a standstill. If you fail to observe this point, the gearing may be damaged.



Store the batteries only in dry rooms with an ambient temperature of +10°C to +40°C. Place only fully charged batteries in storage (charged at least 40%).



Safety class II



For use in dry rooms only.

Danger!

When using the equipment, a few safety precautions must be observed to avoid injuries and damage. Please read the complete operating instructions and safety regulations with due care. Keep this manual in a safe place, so that the information is available at all times. If you give the equipment to any other person, hand over these operating instructions and safety regulations as well. We cannot accept any liability for damage or accidents which arise due to a failure to follow these instructions and the safety instructions.

1. Safety regulations

The corresponding safety information can be found in the enclosed booklet.

Warning!

Read all the safety information, instructions, illustrations and technical data provided on or with this power tool. Failure to adhere to the following instructions may result in electric shock, fire and/or serious injury.

Keep all the safety information and instructions in a safe place for future use.

2. Layout and items supplied**2.1 Layout (Fig. 1+9)**

1. Torque selector
2. Battery capacity indicator
3. Changeover switch
4. On/Off switch
5. Battery pack
6. Charger
7. Selector switch for 1st gear – 2nd gear
8. Pushlock button
9. Quick-change drill chuck
10. LED lamp
11. Integrated magnetic bit mount
12. Eccentric attachment
13. Angle attachment

2.2 Items supplied

Please check that the article is complete as specified in the scope of delivery. If parts are missing, please contact our service center or the sales outlet where you made your purchase at the latest within 5 working days after purchasing the product and upon presentation of a valid bill of purchase. Also, refer to the warranty table in the service information at the end of the operating

instructions.

- Open the packaging and take out the equipment with care.
- Remove the packaging material and any packaging and/or transportation braces (if available).
- Check to see if all items are supplied.
- Inspect the equipment and accessories for transport damage.
- If possible, please keep the packaging until the end of the guarantee period.

Danger!

The equipment and packaging material are not toys. Do not let children play with plastic bags, foils or small parts. There is a danger of swallowing or suffocating!

- Cordless Drill/Screwdriver
- Charger
- Battery pack
- Original operating instructions
- Safety information

3. Proper use

The cordless drill/screwdriver is designed for tightening and undoing screws, as well as for drilling in wood, metal and plastic.

The equipment is to be used only for its prescribed purpose. Any other use is deemed to be a case of misuse. The user / operator and not the manufacturer will be liable for any damage or injuries of any kind caused as a result of this.

Please note that our equipment has not been designed for use in commercial, trade or industrial applications. Our warranty will be voided if the machine is used in commercial, trade or industrial businesses or for equivalent purposes.

4. Technical data

Motor power supply: 12 V DC
 Idling speed: 0-400/0-1400 rpm
 Torque settings: 19+1
 Clockwise/counter-clockwise: Yes
 Clamping range of drill chuck: max. 10 mm
 Battery charger output voltage: 12 V DC
 Battery charger output current: 3 A

Charging unit supply voltage:
 100-240V~ 50-60 Hz
 Charging time: 45 min.
 Battery type: Li-Ion
 Number of battery cells: 3
 Battery capacitance: 2.0 Ah
 Weight: 1.1 kg
 Max. screw diameter: 6 mm

The maximum screw diameter indicates the maximum diameter of the screw that can be screwed into wood. The screw diameter can vary depending on the type of wood.

Danger!

Sound and vibration

Sound and vibration values were measured in accordance with EN 62841.

L_{pA} sound pressure level 67 dB(A)
 K_{pA} uncertainty 3 dB
 L_{WA} sound power level 78 dB(A)
 K_{WA} uncertainty 3 dB

Wear ear-muffs.

The impact of noise can cause damage to hearing.

Total vibration values (vector sum of three directions) determined in accordance with EN 62841.

Drilling in metal

Vibration emission value $a_h \leq 2,5 \text{ m/s}^2$
 K uncertainty = 1.5 m/s^2

Screwing without impact action

Vibration emission value $a_h \leq 2,5 \text{ m/s}^2$
 K uncertainty = 1.5 m/s^2

The stated vibration emission levels and stated noise emission values were measured in accordance with a set of standardized criteria and can be used to compare one power tool with another.

The stated vibration emission levels and stated noise emission values can also be used to make an initial assessment of exposure.

Warning:

The vibration and noise emission levels may vary from the level specified during actual use, depending on the way in which the power tool is used,

especially the type of workpiece it is used for.

Keep the noise emissions and vibrations to a minimum.

- Only use appliances which are in perfect working order.
- Service and clean the appliance regularly.
- Adapt your working style to suit the appliance.
- Do not overload the appliance.
- Have the appliance serviced whenever necessary.
- Switch the appliance off when it is not in use.
- Wear protective gloves.

Caution!

Residual risks

Even if you use this electric power tool in accordance with instructions, certain residual risks cannot be ruled out. The following hazards may arise in connection with the equipment's construction and layout:

1. Lung damage if no suitable protective dust mask is used.
2. Damage to hearing if no suitable ear protection is used.
3. Health damage caused by hand-arm vibrations if the equipment is used over a prolonged period or is not properly guided and maintained.

Danger!

The electric power tool generates an electromagnetic field during operation. Under certain circumstances this field may actively or passively impede medical implants. To reduce the risk of serious or fatal injuries, we recommend persons with medical implants to consult their doctor and the manufacturer of the medical implant prior to using the equipment.

Limit the operating time.

All stages of the operating cycle must be considered (for example, times in which the electric tools are switched off and times in which the tool is switched on but operates without load).

5. Before using the equipment

Be sure to read the following information before you put the cordless screwdriver into operation:

1. Charge the battery pack with the charger supplied.
2. Only ever use sharp drill bits and screwdriver

bits which are suitable for the purpose and in faultless condition.

3. Always check for concealed electric cables and gas and water pipes when drilling and screwdriving in walls.

6. Operation

6.1 Charging the Li battery pack (Fig. 2-3)

1. Remove the battery pack (5) from the handle, pressing the pushlock button (8) downwards to do so.
2. Check that your mains voltage is the same as that marked on the rating plate of the battery charger. Insert the power plug of the charger (6) into the mains socket outlet. The green LED will then begin to flash.
3. Push the battery pack onto the battery charger.

In section 10 (Charger indicator) you will find a table with an explanation of the LED indicator on the charger.

If the battery pack fails to charge, check for the following:

- voltage at the power socket
- whether there is good contact at the charging contacts of the charging unit

If the battery pack still fails to charge, send

- the charger and charging adapter
- and the battery pack

to our customer service center.

To ensure that the Li battery pack provides long service you should take care to recharge it promptly. You must recharge the battery pack when you notice that the power of the cordless equipment drops.

6.2 Torque setting (Fig. 4/Item 1)

Caution! Only ever adjust the setting ring when the equipment is at a standstill.

The cordless screwdriver is fitted with a mechanical torque selector.

The torque for a particular screw size is set with the setting ring (1). The torque is dependent on a number of factors:

- On the type and hardness of the material involved
- On the type and length of the screws used

- On the requirements that the screw connection has to satisfy

The grating disengagement of the coupling indicates that the selected torque level has been reached.

6.3 Drilling (Fig. 4/Item 1)

For drilling purposes, adjust the setting ring for the torque to the last setting "Drill". In the drill setting the slip coupling is non-functional. The maximum torque is available for drilling.

6.4 Changeover switch (Fig. 5/Item 3)

The slide switch above the On/Off switch is for setting the direction of rotation of the cordless screwdriver and for preventing the cordless screwdriver from being switched on inadvertently. You can select between clockwise and counter-clockwise rotation. To avoid causing damage to the gearing, the direction of rotation must only be changed when the equipment is at a standstill. When the slide switch is in the middle position, the On/Off switch is blocked.

6.5 On/Off switch (Fig. 5/Item 4)

Infinitely variable speed control is possible with the On/Off switch. The further you push the switch, the higher the speed of the cordless screwdriver.

6.6 Switching from speed 1 to speed 2 (Fig. 4/Item 7)

You can work with a higher or lower speed depending on the position of the selector switch. Change the gear only when the drill is at a standstill. If you fail to observe this point, the gearing may be damaged.

6.7 Battery capacity indicator (Fig. 6 /Item 2)

Press the battery capacity indicator switch (a). The battery capacity indicator (2) indicates the charge state of the battery on 3 colored LEDs.

All 3 LEDs are lit:

The battery is fully charged.

The yellow and red LEDs are lit

The battery has an adequate remaining charge.

Red LED is lit:

The battery is empty, recharge the battery.

6.8 LED lamp (Fig. 1/Item 10)

The LED light (10) can be used in poor lighting

conditions to illuminate the area where you want to drill or screw. The LED light (10) will come on automatically as soon as you press the On/Off switch (4).

6.9 Changing the bit (Fig. 7)

Caution! Set the changeover switch (3) to its center position whenever you carry out any work (for example changing the tool, maintenance work, etc.) on the cordless screwdriver.

- The cordless screwdriver is fitted with a quick-action chuck (9) with an automatic spindle stop.
- Open the chuck (9). The chuck opening (a) must be large enough to hold the tool (drill bit or screwdriver bit).
- Select the suitable tool. Push the tool as far as possible into the chuck opening (a).
- Tighten the chuck (9) and then check that the tool is secure.

6.10 Screwdriving

It is advisable to use self-centering screws (e.g. Torx, cross recessed head) as these will enable you to work safely and reliably. Always make sure that the bit used is of the same size and shape as the screw. Set the torque to suit the screw size as specified in the instructions.

6.11 Integrated magnetic bit mount (Fig. 8-9/ Item 11)

The cordless drill/screwdriver has an integrated magnetic bit mount (11) for ¼ inch (6.35mm) bit inserts.

To use it, remove the quick-change drill chuck (9) by pressing the rear drill chuck sleeve (b) towards the quick-change drill chuck.

You can now plug a suitable bit insert into the integrated magnetic bit mount (11).

To fit the quick-change drill chuck (9) again, slide it onto the bit mount (11) as far as it will go while pressing the drill chuck sleeve (b). Then release the drill chuck sleeve. The quick-change drill chuck will lock automatically. Check whether the quick-change drill chuck is secure.

6.12 Fitting the attachments (Fig. 10-13 / Item 12+13)

The attachments (12+13) can be used to enable screws to be screwed in and out and tightened in hard-to-reach places.

The attachments (12+13) are fitted in the same

way as the quick-change chuck (9). Pull back the rear drill chuck sleeve (c/d) and fit the attachment onto the tool chuck of the equipment.

The attachments will lock automatically. Check that the attachments are secure.

If the attachment does not lock automatically, turn the hexagon chuck (Fig. 12/Item e/f) a little until the rear drill chuck sleeve locks (Fig. 13).

You can now plug a suitable bit insert into the bit mount.

To dismantle, proceed in reverse order.

6.13 Turning attachments

Remove the attachment, as described in 6.12, and then fit it back on again in the desired position. Check that the attachment is secure.

6.14 Using the angle attachment (13) and quick-change chuck (9) in combination (Fig. 14)

To be able to drill holes in hard-to-reach places, you can use the angle attachment (13) in combination with the quick-change chuck (9).

To do so, fit the angle attachment (13) to the equipment, as described in 6.12, and then fit the quick-change chuck (9) to the angle attachment (13), as shown in Fig. 14.

You can then insert a suitable drill bit into the quick-change chuck (9), as described in 6.3.

Check that the attachments are secure.

The drill chuck opening (a) must be large for the drill bit to be inserted into it.

Tighten the quick-change chuck (9) and then check that the drill bit is secure.

7. Cleaning, maintenance and ordering spare parts

Hazard!

Always pull out the power plug or take out the rechargeable battery before starting any cleaning work.

7.1 Cleaning

- Keep all safety devices, air vents and the motor housing free of dirt and dust as far as possible. Wipe the equipment with a clean cloth or blow it with compressed air at low pressure.
- We recommend that you clean the device immediately each time you have finished using it.
- Clean the equipment regularly with a moist

cloth and some soft soap. Do not use cleaning agents or solvents; these could attack the plastic parts of the equipment. Ensure that no water can seep into the device. The ingress of water into an electric tool increases the risk of an electric shock.

7.2 Maintenance

There are no parts inside the equipment which require additional maintenance.

7.3 Ordering spare parts and accessories

Please provide the following information when ordering spare parts:

- Type of unit
- Article number of the unit
- ID number of the unit
- Spare part number of the required spare part

For our latest prices and information please go to www.Einhell-Service.com



Tip! For good results we recommend high-quality accessories from **kwb !**
www.kwb.eu
welcome@kwb.eu

8. Disposal and recycling

The equipment is supplied in packaging to prevent it from being damaged in transit. The raw materials in this packaging can be reused or recycled. The equipment and its accessories are made of various types of material, such as metal and plastic. Never place defective equipment in your household refuse. The equipment should be taken to a suitable collection center for proper disposal. If you do not know the whereabouts of such a collection point, you should ask in your local council offices.

9. Storage

Store the equipment and accessories in a dark and dry place at above freezing temperature. The ideal storage temperature is between 5 and 30 °C. Store the electric tool in its original packaging.

10. Charger indicator

Indicator status		Explanations and actions
Red LED	Green LED	
Off	Flashing	<p>Ready for use The charger is connected to the mains and is ready for use; there is no battery pack in the charger</p>
On	Off	<p>Charging The charger is charging the battery pack in quick charge mode.</p>
Off	On	<p>The battery is charged and ready for use. Action: Take the battery pack out of the charger. Disconnect the charger from the mains supply.</p>
Flashing	Off	<p>Adapted charging The charger is in gentle charging mode. For safety reasons the charging is performed less quickly and takes more time. The reasons can be: - The rechargeable battery has not been charged for a very long time. - The battery pack temperature is outside the ideal range (between 10° C and 45° C). Action: Wait for the charging to be completed; you can still continue to charge the battery pack.</p>
Flashing	Flashing	<p>Fault Charging is no longer possible. The battery pack is defective. Action: Never charge a defective battery pack. Take the battery pack out of the charger.</p>
On	On	<p>Temperature fault The battery pack is too hot (e.g. due to direct sunshine) or too cold (below 0° C). Action: Remove the battery pack and keep it at room temperature (approx. 20° C) for one day .</p>



For EU countries only

Never place any electric power tools in your household refuse.

To comply with European Directive 2012/19/EC concerning old electric and electronic equipment and its implementation in national laws, old electric power tools have to be separated from other waste and disposed of in an environment-friendly fashion, e.g. by taking to a recycling depot.

Recycling alternative to the return request:

As an alternative to returning the equipment to the manufacturer, the owner of the electrical equipment must make sure that the equipment is properly disposed of if he no longer wants to keep the equipment. The old equipment can be returned to a suitable collection point that will dispose of the equipment in accordance with the national recycling and waste disposal regulations. This does not apply to any accessories or aids without electrical components supplied with the old equipment.

The reprinting or reproduction by any other means, in whole or in part, of documentation and papers accompanying products is permitted only with the express consent of the Einhell Germany AG.

Subject to technical changes

This consignment contains lithium-ion batteries.

In accordance with special provision 188 this consignment is not subject to the ADR regulations. Handle with care. Danger of ignition in case of damage to the consignment package. If the consignment package is damaged: Check and if necessary repackage.

For further information contact: 0049 9951 95920-66. Outside Germany charges will apply instead for a regular call to a landline number in Germany.

Service information

We have competent service partners in all countries named on the guarantee certificate whose contact details can also be found on the guarantee certificate. These partners will help you with all service requests such as repairs, spare and wearing part orders or the purchase of consumables.

Please note that the following parts of this product are subject to normal or natural wear and that the following parts are therefore also required for use as consumables.

Category	Example
Wear parts*	Drill chuck, Battery
Consumables*	Bit inserts/drill bits
Missing parts	

* Not necessarily included in the scope of delivery!

In the effect of defects or faults, please register the problem on the internet at www.Einhell-Service.com. Please ensure that you provide a precise description of the problem and answer the following questions in all cases:

- Did the equipment work at all or was it defective from the beginning?
- Did you notice anything (symptom or defect) prior to the failure?
- What malfunction does the equipment have in your opinion (main symptom)?
Describe this malfunction.

Warranty certificate

Dear Customer,

All of our products undergo strict quality checks to ensure that they reach you in perfect condition. In the unlikely event that your device develops a fault, please contact our service department at the address shown on this guarantee card. You can also contact us by telephone using the service number shown. Please note the following terms under which guarantee claims can be made:

1. These guarantee terms apply to consumers only, i.e. natural persons intending to use this product neither for their commercial activities nor for any other self-employed activities. These warranty terms regulate additional warranty services, which the manufacturer mentioned below promises to buyers of its new products in addition to their statutory rights of guarantee. Your statutory guarantee claims are not affected by this guarantee. Our guarantee is free of charge to you.
2. The warranty services cover only defects due to material or manufacturing faults on a product which you have bought from the manufacturer mentioned below and are limited to either the rectification of said defects on the product or the replacement of the product, whichever we prefer.
Please note that our devices are not designed for use in commercial, trade or professional applications. A guarantee contract will not be created if the device has been used by commercial, trade or industrial business or has been exposed to similar stresses during the guarantee period.
3. The following are not covered by our guarantee:
 - Damage to the device caused by a failure to follow the assembly instructions or due to incorrect installation, a failure to follow the operating instructions (for example connecting it to an incorrect mains voltage or current type) or a failure to follow the maintenance and safety instructions or by exposing the device to abnormal environmental conditions or by lack of care and maintenance.
 - Damage to the device caused by abuse or incorrect use (for example overloading the device or the use of unapproved tools or accessories), ingress of foreign bodies into the device (such as sand, stones or dust, transport damage), the use of force or damage caused by external forces (for example by dropping it).
 - Damage to the device or parts of the device caused by normal or natural wear or tear or by normal use of the device.
4. The guarantee is valid for a period of 24 months starting from the purchase date of the device. Guarantee claims should be submitted before the end of the guarantee period within two weeks of the defect being noticed. No guarantee claims will be accepted after the end of the guarantee period. The original guarantee period remains applicable to the device even if repairs are carried out or parts are replaced. In such cases, the work performed or parts fitted will not result in an extension of the guarantee period, and no new guarantee will become active for the work performed or parts fitted. This also applies if an on-site service is used.
5. To make a claim under the guarantee, please register the defective device at:
www.Einhell-Service.com. Please keep your bill of purchase or other proof of purchase for the new device. Devices that are returned without proof of purchase or without a rating plate shall not be covered by the guarantee, because appropriate identification will not be possible. If the defect is covered by our guarantee, then the item in question will either be repaired immediately and returned to you or we will send you a new replacement.

Of course, we are also happy offer a chargeable repair service for any defects which are not covered by the scope of this guarantee or for units which are no longer covered. To take advantage of this service, please send the device to our service address.

Also refer to the restrictions of this warranty concerning wear parts, consumables and missing parts as set out in the service information in these operating instructions.

Sommaire

1. Consignes de sécurité
2. Description de l'appareil et volume de livraison
3. Utilisation conforme à l'affectation
4. Données techniques
5. Avant la mise en service
6. Commande
7. Nettoyage, maintenance et commande de pièces de rechange
8. Mise au rebut et recyclage
9. Stockage
10. Affichage chargeur



Danger! - Lisez ce mode d'emploi pour diminuer le risque de blessures



Prudence! Portez une protection de l'ouïe. L'exposition au bruit peut entraîner une perte de l'ouïe.



Prudence! Portez un masque anti-poussière. Lors de travaux sur du bois et autres matériaux, de la poussière nuisible à la santé peut être dégagée. Ne travaillez pas sur du matériau contenant de l'amiante !



Prudence! Portez des lunettes de protection. Les étincelles générées pendant travail ou les éclats, copeaux et la poussière sortant de l'appareil peuvent entraîner une perte de la vue.

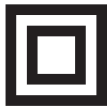


Afin d'éviter d'endommager l'engrenage, le changement de vitesse doit se faire uniquement à l'arrêt.



Stockage des accumulateurs uniquement dans des pièces sèches à une température ambiante de +10 °C à +40 °C.

Ne stockez les accumulateurs que lorsqu'ils sont chargés (charge min. 40 %).



Catégorie de protection II



À utiliser uniquement dans des endroits secs.

Danger !

Lors de l'utilisation d'appareils, il faut respecter certaines mesures de sécurité afin d'éviter des blessures et dommages. Veuillez donc lire attentivement ce mode d'emploi/ces consignes de sécurité. Veillez à le conserver en bon état pour pouvoir accéder aux informations à tout moment. Si l'appareil doit être remis à d'autres personnes, veillez à leur remettre aussi ce mode d'emploi/ces consignes de sécurité. Nous déclinons toute responsabilité pour les accidents et dommages dus au non-respect de ce mode d'emploi et des consignes de sécurité.

1. Consignes de sécurité

Vous trouverez les consignes de sécurité correspondantes dans le cahier en annexe.

Avertissement !

Veillez lire toutes les consignes de sécurité, instructions, illustrations et caractéristiques techniques de cet outil électrique. Toute omission lors du respect des instructions ci-après peut entraîner des décharges électriques, un incendie et/ou de graves blessures.

Conservez toutes les consignes de sécurité et toutes les instructions pour l'avenir.

2. Description de l'appareil et volume de livraison**2.1 Description de l'appareil (figure 1+9)**

1. Réglage du couple
2. Indicateur de charge de l'accumulateur
3. Interrupteur de sens de rotation
4. Interrupteur marche/arrêt
5. Accumulateur
6. Chargeur
7. Commutateur 1ère vitesse - 2ème vitesse
8. Touche à crans
9. Mandrin à serrage rapide
10. Lampe DEL
11. Logement d'embouts aimanté intégré
12. Embout excentrique
13. Embout angulaire

2.2 Volume de livraison

Veillez contrôler si l'article est complet à l'aide de la description du volume de livraison. S'il manque des pièces, adressez-vous dans un délai de 5 jours maximum après votre achat à notre service après-vente ou au magasin où vous avez

acheté l'appareil muni d'une preuve d'achat valable. Veuillez consulter pour cela le tableau des garanties dans les informations service après-vente à la fin du mode d'emploi.

- Ouvrez l'emballage et prenez l'appareil en le sortant avec précaution de l'emballage.
- Retirez le matériel d'emballage tout comme les sécurités d'emballage et de transport (s'il y en a).
- Vérifiez si la livraison est bien complète.
- Contrôlez si l'appareil et ses accessoires ne sont pas endommagés par le transport.
- Conservez l'emballage autant que possible jusqu'à la fin de la période de garantie.

Danger !

L'appareil et le matériel d'emballage ne sont pas des jouets ! Il est interdit de laisser des enfants jouer avec des sacs et des films en plastique et avec des pièces de petite taille. Ils risquent de les avaler et de s'étouffer !

- Perceuse sans fil
- Chargeur
- Accumulateur
- Mode d'emploi d'origine
- Consignes de sécurité

3. Utilisation conforme à l'affectation

La perceuse sans fil convient au vissage et dévissage de vis, ainsi qu'au perçage dans le bois, le métal et le plastique.

La machine doit exclusivement être employée conformément à son affectation. Chaque utilisation allant au-delà de cette affectation est considérée comme non conforme. Pour les dommages en résultant ou les blessures de tout genre, le producteur décline toute responsabilité et l'opérateur/l'exploitant est responsable.

Veillez au fait que nos appareils, conformément à leur affectation, n'ont pas été construits, pour être utilisés dans un environnement professionnel, industriel ou artisanal. Nous déclinons toute responsabilité si l'appareil est utilisé professionnellement, artisanalement ou dans des sociétés industrielles, tout comme pour toute activité équivalente.

4. Données techniques

Alimentation en tension du moteur : 12 V d. c.
 Vitesse de rotation à vide : . 0-400 / 0-1400 tr/min
 Niveaux de couple : 19+1
 Marche droite-gauche :oui
 Envergure du mandrin de perceuse : max. 10 mm
 Tension de sortie du chargeur :12 V d.c.
 Courant de sortie du chargeur : 3 A
 Tension secteur du chargeur :
 100-240V~ 50-60 Hz
 Durée de charge :45 min
 Type d'accumulateur : Li-ion
 Nombre de piles de l'accumulateur : 3
 Charge de l'accumulateur :2,0 Ah
 Poids :1,1 kg
 Diamètre des vis max. : 6 mm

Le diamètre des vis maximum décrit le diamètre maximum de la vis, qui peut être vissée dans le bois. Le diamètre de la vis peut varier en fonction de l'essence de bois.

Danger !

Bruit et vibration

Les valeurs de bruit et de vibration ont été déterminées conformément à la norme EN 62841.

Niveau de pression acoustique L_{pA} 67 dB(A)
 Imprécision K_{pA} 3 dB
 Niveau de puissance acoustique L_{WA} 78 dB(A)
 Imprécision K_{WA} 3 dB

Portez une protection acoustique.

L'exposition au bruit peut entraîner la perte de l'ouïe.

Les valeurs totales des vibrations (somme des vecteurs de trois directions) ont été déterminées conformément à EN 62841.

Perçage dans le métal

Valeur d'émission de vibration $a_h \leq 2,5 \text{ m/s}^2$
 Insécurité $K = 1,5 \text{ m/s}^2$

Visser sans choc

Valeur d'émission de vibration $a_h \leq 2,5 \text{ m/s}^2$
 Insécurité $K = 1,5 \text{ m/s}^2$

Les valeurs totales des vibrations indiquées et les valeurs d'émissions sonores indiquées ont été mesurées selon une méthode d'essai normée et

peuvent être utilisées pour comparer différents outils électriques entre eux.

Les valeurs totales des vibrations indiquées et les valeurs d'émissions sonores indiquées peuvent également être utilisées pour une estimation provisoire de la sollicitation.

Avertissement :

Les émissions de vibrations et les émissions sonores peuvent diverger des valeurs indiquées pendant l'utilisation effective de l'outil électrique, en fonction du mode d'utilisation de l'outil électrique, en particulier du type de traitement de la pièce à usiner.

Limitez le niveau sonore et les vibrations à un minimum !

- Utilisez exclusivement des appareils en excellent état.
- Entretenez et nettoyez l'appareil régulièrement.
- Adaptez votre façon de travailler à l'appareil.
- Ne surchargez pas l'appareil.
- Faites contrôler l'appareil le cas échéant.
- Mettez l'appareil hors circuit lorsque vous ne l'utilisez pas.
- Portez des gants.

Prudence !

Risques résiduels

Même en utilisant cet outil électrique conformément aux prescriptions, il reste toujours des risques résiduels. Les dangers suivants peuvent apparaître en rapport avec la construction et le modèle de cet outil électrique :

1. Lésions des poumons si aucun masque anti-poussière adéquat n'est porté.
2. Déficience auditive si aucun casque anti-bruit approprié n'est porté.
3. Atteintes à la santé issues des vibrations main-bras, si l'appareil est utilisé pendant une longue période ou s'il n'a pas été employé ou entretenu dans les règles de l'art.

Danger !

Cet appareil électrique produit un champ électromagnétique pendant son fonctionnement. Dans certaines conditions, ce champ peut altérer le fonctionnement d'implants médicaux actifs ou passifs. Afin de réduire les risques de blessures graves ou mortelles, nous recommandons aux personnes qui possèdent un implant médical de consulter leur cabinet médical et leur producteur d'implants médicaux avant de commander la

machine.

Limitez le temps de travail.

Pour cela, tous les composants du cycle de fonctionnement doivent être pris en compte (par exemple, les temps pendant lesquels l'outil électrique est éteint et ceux pendant lesquels il est certes allumé mais fonctionne sans sollicitation).

5. Avant la mise en service

Avant la mise en service de votre visseuse sans fil, lisez obligatoirement ces indications :

1. Chargez l'accumulateur avec le chargeur livré.
2. N'utilisez que des forets affûtés et des embouts de vissage en parfait état et adaptés.
3. Lorsque vous percez ou vissez dans des murs intérieurs ou extérieurs, vérifiez si ceux-ci ne contiennent pas de conduites cachées de courant, de gaz et d'eau.

6. Commande

6.1 Chargement du bloc accumulateur lithium (fig. 2-3)

1. Tirez le bloc accumulateur (5) hors de sa poignée, en appuyant sur les touches à crans (8) vers le bas.
2. Comparez si la tension du secteur indiquée sur la plaque signalétique correspond à la tension réseau disponible. Branchez la fiche de contact du chargeur (6) dans la prise de courant. Le voyant LED vert commence à clignoter.
3. Poussez l'accumulateur sur le chargeur.

Au point 10 (affichage chargeur), vous trouverez un tableau avec les significations des affichages LED sur le chargeur.

Si il est impossible de charger l'accumulateur, veuillez contrôler

- si la tension réseau est présente au niveau de la prise de courant.
- si un contact correct est présent au niveau des contacts de charge du chargeur.

Si le chargement de l'accumulateur reste impossible, nous vous prions de bien vouloir renvoyer,

- le chargeur et l'adaptateur de charge
 - et le bloc accumulateur
- à notre service après-vente.

Dans l'intérêt d'une longue durée de fonctionnement du bloc accumulateur, vous devez prendre soin de recharger le bloc accumulateur lithium en temps voulu. Ceci est indispensable lorsque vous constatez une diminution de puissance de la visseuse sans fil.

6.2 Réglage du couple (fig. 4/pos. 1)

Attention ! Réglez la bague d'arrêt pour le couple uniquement lorsque l'appareil est à l'arrêt. La visseuse sans fil est équipée d'un réglage de couple mécanique.

Le couple pour une taille de vis particulière se règle à la bague d'arrêt (1). Le couple dépend de plusieurs facteurs :

- du type et de la dureté du matériau à travailler.
- du type et de la longueur de la vis utilisée
- de ce qu'on attend des raccords vissés.

Lorsque l'accouplement débraye en faisant un bruit de crécelle, c'est que le couple est atteint.

6.3 Perçage (fig. 4/pos. 1)

Pour percer, réglez la bague d'arrêt pour le couple sur le dernier cran « Perceuse ». Au cran perceuse, l'accouplement à glissement est désactivé. Lors du perçage, on dispose du couple maximal.

6.4 Interrupteur de sens de rotation (fig. 5/pos. 3)

On peut régler le sens de rotation de la visseuse sans fil à l'aide de l'interrupteur à coulisse situé au-dessus de l'interrupteur marche/arrêt et bloquer la visseuse sans fil contre toute mise en marche involontaire. Vous pouvez choisir entre marche à gauche et marche à droite. Afin d'éviter d'endommager l'engrenage, le sens de rotation doit être uniquement commuté à l'arrêt. Si l'interrupteur à coulisse se trouve en position médiane, l'interrupteur marche/arrêt est bloqué.

6.5 Interrupteur marche/arrêt (fig. 5/pos. 4)

Avec l'interrupteur marche/arrêt, vous pouvez commander la vitesse de rotation en continu. Plus vous appuyez sur l'interrupteur, plus la vitesse de rotation de la visseuse sans fil est élevée.

6.6 Commutation 1ère vitesse - 2ème vitesse (fig. 4/pos. 7)

Selon la position du commutateur, vous pouvez travailler avec une vitesse de rotation plus ou moins grande. Afin d'éviter d'endommager l'engrenage, le changement de vitesse doit se faire uniquement à l'arrêt.

6.7 Indicateur de charge de l'accumulateur (fig. 6/pos.2)

Appuyez sur le bouton indicateur de charge de l'accumulateur (a). L'indicateur de charge de l'accumulateur (2) vous indique l'état de charge de l'accumulateur à l'aide de trois voyants LED colorés.

Les 3 voyants LED sont allumés :

L'accumulateur est complètement rechargé.

Les voyants LED jaune et rouge sont allumés

L'accumulateur dispose encore d'un résidu de charge suffisant.

Voyant LED rouge allumé :

L'accumulateur est vide, il faut le recharger.

6.8 Lampe LED (fig. 1/pos. 10)

La lampe LED (10) permet d'éclairer la zone de vissage et de perçage en cas de conditions de luminosité défavorables. La lampe LED (10) s'allume automatiquement, dès que vous appuyez sur l'interrupteur marche/arrêt (4).

6.9 Changement d'outil (figure 7)

Attention ! Pour tous les travaux (par ex. changement d'outil ; maintenance ; etc.) sur la visseuse sans fil, positionnez l'interrupteur de sens de rotation (3) sur la position médiane.

- La visseuse sans fil est équipée d'un mandrin à serrage rapide (9) avec un blocage de broche automatique.
- Dévissez le mandrin de perceuse (9). L'ouverture du mandrin (a) doit être assez grande pour recevoir l'outil (foret ou embout de vissage).
- Choisissez l'outil approprié. Poussez l'outil le plus loin possible dans l'ouverture du mandrin (a).
- Serrez le mandrin (9) en le tournant fermement et vérifiez ensuite que l'outil est bien fixé.

6.10 Vissage

Utilisez de préférence des vis avec un centrage autonome (par ex. Torx, vis cruciforme) qui garantissent un travail en toute sécurité. Veillez à ce que l'embout utilisé et la vis correspondent du point de vue de la forme et de la taille. Procédez au réglage du couple en fonction de la taille de la vis, comme décrit dans le mode d'emploi.

6.11 Logement d'embouts aimanté intégré (fig. 8-9 / pos. 11)

La perceuse sans fil possède un logement d'embouts aimanté intégré (11) pour des embouts de ¼ pouce (6,35 mm).

Pour utiliser ceux-ci, retirez le mandrin à serrage rapide (9) en tirant la douille arrière du mandrin (b) en direction du mandrin à serrage rapide.

À présent, vous pouvez enficher un embout approprié dans le logement d'embouts aimanté intégré (11).

Pour remonter le mandrin à serrage rapide (9), poussez-le avec la douille de mandrin tirée (b) jusqu'à la butée sur le logement d'embouts (11). Relâchez ensuite la douille du mandrin. Le mandrin à serrage rapide se bloque automatiquement. Contrôlez la bonne fixation du mandrin à serrage rapide.

6.12 Montage des embouts (fig. 10-13 / pos. 12+13)

Les embouts (12+13) permettent de visser et de serrer des vis à des endroits difficiles d'accès. Le montage des embouts (12+13) fonctionne comme le montage du mandrin à serrage rapide (9). Tirez la douille de mandrin arrière (c/d) vers l'arrière et enfichez l'embout sur le porte-outil de l'appareil.

Les embouts se verrouillent automatiquement.

Contrôlez la bonne fixation des embouts.

Si l'embout ne se verrouille pas automatiquement, tournez quelque peu l'emmanchement six-pans (fig. 12/pos. e/f) jusqu'à ce que la douille de mandrin arrière se verrouille (fig. 13).

À présent, vous pouvez enficher un embout approprié dans le porte-embout.

Le démontage doit être effectué dans l'ordre inverse.

6.13 Rotation des embouts

Retirez l'embout, comme décrit au point 6.12 et remplacez celui-ci dans la position souhaitée. Contrôlez la bonne fixation de l'embout.

6.14 Combinaison de l'embout angulaire (13) et du mandrin à serrage rapide (9) (figure 14)

Pour pouvoir percer des trous à des endroits difficiles d'accès, vous pouvez combiner l'embout angulaire (13) avec le mandrin à serrage rapide (9).

Montez pour ce faire l'embout angulaire (13) sur l'appareil, comme décrit au point 6.12, puis le mandrin à serrage rapide (9) sur l'embout angulaire (13) comme indiqué dans la figure 14.

Vous pouvez ensuite utiliser un foret adapté dans le mandrin à serrage rapide (9) comme décrit au point 6.3.

Contrôlez la bonne fixation des embouts.

L'ouverture de mandrin (a) doit être assez grande pour pouvoir insérer le foret.

Fermez le mandrin à serrage rapide (9) et contrôlez la bonne fixation du foret.

7. Nettoyage, maintenance et commande de pièces de rechange

Danger !

Retirez la fiche de contact ou enlevez l'accumulateur avant tous travaux de nettoyage.

7.1 Nettoyage

- Maintenez les dispositifs de protection, les fentes à air et le carter de moteur aussi propres (sans poussière) que possible. Frottez l'appareil avec un chiffon propre ou soufflez dessus avec de l'air comprimé à basse pression.
- Nous recommandons de nettoyer l'appareil directement après chaque utilisation.
- Nettoyez l'appareil régulièrement à l'aide d'un chiffon humide et un peu de savon. N'utilisez aucun produit de nettoyage ni détergeant; ils pourraient endommager les pièces en matières plastiques de l'appareil. Veillez à ce qu'aucune eau n'entre à l'intérieur de l'appareil. La pénétration de l'eau dans un appareil électrique augmente le risque de décharge électrique.

7.2 Maintenance

Aucune pièce à l'intérieur de l'appareil n'a besoin de maintenance.

7.3 Commande de pièces de rechange et d'accessoires :

Veillez indiquer ce qui suit pour toute commande de pièces de rechange ;

- Type de l'appareil
- Référence de l'appareil
- Numéro d'identification de l'appareil
- Numéro de la pièce de rechange requise

Vous trouverez les prix et informations actuelles à l'adresse www.Einhell-Service.com



Astuce ! Pour un bon résultat, nous recommandons les accessoires haut de gamme de **kwb !** www.kwb.eu
welcome@kwb.eu

8. Mise au rebut et recyclage

L'appareil se trouve dans un emballage permettant d'éviter les dommages dus au transport. Cet emballage est une matière première et peut donc être réutilisé ultérieurement ou être réintroduit dans le circuit des matières premières. L'appareil et ses accessoires sont en matériaux divers, comme par ex. des métaux et matières plastiques. Les appareils défectueux ne doivent pas être jetés dans les poubelles domestiques. Pour une mise au rebut conforme à la réglementation, l'appareil doit être déposé dans un centre de collecte approprié. Si vous ne connaissez pas de centre de collecte, veuillez vous renseigner auprès de l'administration de votre commune.

9. Stockage

Entreposez l'appareil et ses accessoires dans un endroit sombre, sec et à l'abri du gel tout comme inaccessible aux enfants. La température de stockage optimale est comprise entre 5 et 30 °C. Conservez l'outil électrique dans l'emballage d'origine.

10. Affichage chargeur

État de l'affichage		Bedeutung und Maßnahme
Voyant LED rouge	Voyant LED vert	
Arrêt	Clignotant	État prêt à l'emploi Le chargeur est raccordé au réseau et est prêt à l'emploi, l'accumulateur n'est pas dans le chargeur.
Marche	Arrêt	Chargement Le chargeur charge l'accumulateur en mode de charge rapide.
Arrêt	Marche	L'accumulateur est chargé et prêt à l'emploi. Mesure : Retirez l'accumulateur du chargeur. Débranchez le chargeur du réseau.
Clignotant	Arrêt	Charge d'adaptation Le chargeur est en mode de charge lente. Dans ce cas, l'accumulateur se charge plus lentement pour des raisons de sécurité et nécessite plus d'une heure. Cela peut avoir les causes suivantes : - L'accumulateur n'a pas été chargé depuis longtemps. - La température de l'accumulateur n'est pas dans la zone idéale comprise entre 10 °C et 45 °C. Mesure : Attendez jusqu'à ce que le processus de charge soit terminé, l'accumulateur peut quand même encore être chargé.
Clignotant	Clignotant	Erreur Le processus de charge n'est plus possible. L'accumulateur est défectueux. Mesure : Il ne faut plus charger un accumulateur défectueux. Retirez l'accumulateur du chargeur.
Marche	Marche	Perturbation thermique L'accumulateur est trop chaud (par ex. exposition directe au soleil) ou trop froid (en dessous de 0 °C) Mesure : Retirez l'accumulateur et conservez-le un jour à température ambiante (env. 20 °C).



Uniquement pour les pays de l'Union Européenne

Ne jetez pas les outils électriques dans les ordures ménagères!

Selon la norme européenne 2012/19/CE relative aux appareils électriques et systèmes électroniques usés et selon son application dans le droit national, les outils électriques usés doivent être récoltés à part et apportés à un recyclage respectueux de l'environnement.

Possibilité de recyclage en alternative à la demande de renvoi :

Le propriétaire de l'appareil électrique est obligé, en guise d'alternative à un envoi en retour, à contribuer à un recyclage effectué dans les règles de l'art en cas de cessation de la propriété. L'ancien appareil peut être remis à un point de collecte dans ce but. Cet organisme devra l'éliminer dans le sens de la Loi sur le cycle des matières et les déchets. Ne sont pas concernés les accessoires et ressources fournies sans composants électroniques.

Toute réimpression ou autre reproduction de la documentation et des papiers joints aux produits, même sous forme d'extraits, est uniquement permise une fois l'accord explicite de l'Einhell Germany AG obtenu.

Sous réserve de modifications techniques

Informations service après-vente

Nous disposons dans tous les pays mentionnés dans le bon de garantie de partenaires de service après-vente compétents dont vous trouverez les coordonnées dans le bon de garantie. Ceux-ci se tiennent à votre disposition pour tout ce qui concerne le service après-vente comme les réparations, l'approvisionnement en pièces de rechange et d'usure ou l'achat de pièces de consommation.

Il faut tenir compte du fait que pour ce produit les pièces suivantes sont soumises à une usure liée à l'utilisation ou à une usure naturelle ou que les pièces suivantes sont nécessaires en tant que consommables.

Catégorie	Exemple
Pièces d'usure*	mandrin de perceuse, accumulateur
Matériel de consommable/ pièces de consommable*	embouts bit/forets
Pièces manquantes	

*Pas obligatoirement compris dans la livraison !

En cas de vices ou de défauts, nous vous prions d'enregistrer le cas du défaut sur internet à l'adresse www.Einhell-Service.com. Veuillez donner une description précise du défaut et répondre dans tous les cas aux questions suivantes :

- est-ce que l'appareil a fonctionné une fois ou était-il défectueux dès le départ ?
- avez-vous remarqué quelque chose avant la panne (symptôme avant la panne) ?
- quel est le défaut de fonctionnement de l'appareil à votre avis (symptôme principal) ?
Décrivez ce défaut de fonctionnement.

Bon de garantie

Chère cliente, cher client,
nos produits sont soumis à un contrôle de qualité très strict. Si toutefois, il arrivait que cet appareil ne fonctionne pas parfaitement, nous en sommes désolés et nous vous prions de vous adresser à notre service après-vente à l'adresse indiquée sur le bon de garantie. Nous nous tenons également volontiers à votre disposition par téléphone au numéro de service après-vente indiqué. La garantie est valable dans les conditions suivantes :

1. Ces conditions de garantie s'adressent uniquement à des consommateurs, c'est à dire à des personnes physiques qui ne souhaitent ni utiliser ce produit dans le cadre de leur activité industrielle ou artisanale, ni dans le cadre de toute autre activité indépendante. Les conditions de garantie réglementent les prestations de garantie supplémentaires que le fabricant mentionné ci-dessous promet aux acheteurs de ses appareils en supplément de la prestation de garantie légale. Vos droits légaux en matière de garantie restent inchangés. Notre prestation de garanti est gratuite pour vous.
2. La prestation de garantie s'étend exclusivement aux défauts résultant d'une erreur de fabrication ou de matériau d'un appareil neuf du fabricant mentionné ci-dessous et acheté par vos soins. La prestation de garantie se limite selon notre décision soit à la résolution de tels défauts sur l'appareil, soit à l'échange de l'appareil.

Veillez au fait que nos appareils, conformément au règlement, n'ont pas été conçus pour être utilisés dans un environnement professionnel, industriel ou artisanal. Il n'y a donc pas de contrat de garantie quand l'appareil a été utilisé professionnellement, artisanalement ou par des sociétés industrielles ou exposé à une sollicitation semblable pendant la durée de la garantie.

3. Sont exclus de notre garantie :
 - les dommages liés au non-respect des instructions de montage ou en raison d'une installation incorrecte, au non-respect du mode d'emploi (en raison par ex. du branchement de l'appareil sur la tension de réseau ou le type de courant incorrect), au non-respect des dispositions de maintenance et de sécurité ou résultant d'une exposition de l'appareil à des conditions environnementales anormales ou d'un manque d'entretien et de maintenance.
 - les dommages résultant d'une utilisation abusive ou non conforme (comme par ex. une surcharge de l'appareil ou une utilisation d'outils ou d'accessoires non autorisés), de la pénétration d'objets étrangers dans l'appareil (comme par ex. du sable, des pierres ou de la poussière), de l'utilisation de la force ou de la violence (comme par ex. les dommages liés aux chutes).
 - les dommages sur l'appareil ou des parties de l'appareil résultant de l'usure normale liée à l'utilisation de l'appareil ou de toute autre usure naturelle.
4. La durée de garantie est de 24 mois et débute à la date d'achat de l'appareil. Les droits à la garantie doivent être revendiqués avant l'expiration de la durée de garantie dans un délai de deux semaines après avoir constaté le défaut. La revendication de droits à la garantie après expiration de la durée de garantie est exclue. La réparation ou l'échange de l'appareil n'entraîne ni une extension de la durée de garantie ni le début d'une nouvelle durée de garantie pour cet appareil ou toute autre pièce de rechange installée sur l'appareil. Cela est valable également dans le cas d'une intervention du service après-vente à domicile.
5. Pour faire valoir vos droits à la garantie, veuillez enregistrer l'appareil défectueux à l'adresse suivante : www.Einhell-Service.com. Veuillez garder à disposition la preuve d'achat ou tout autre justificatif de l'achat de votre nouvel appareil. Les appareils envoyés sans les justificatifs correspondants ou sans plaque signalétique sont exclus de la prestation de garantie en raison de l'impossibilité de les enregistrer. Si le défaut de l'appareil est inclut dans la garantie, vous recevrez sans délai un appareil réparé ou un nouvel appareil.

Bien entendu, nous réparons volontiers les défauts de votre appareil qui ne sont pas ou plus compris dans l'étendue de la garantie contre le remboursement des frais de réparation. Pour cela, veuillez envoyer l'appareil à notre adresse de service après-vente.

Pour les pièces d'usure, de consommation et manquantes, nous renvoyons aux restrictions de cette garantie conformément aux informations du service après-vente de ce mode d'emploi.



Indice

1. Avvertenze sulla sicurezza
2. Descrizione dell'apparecchio ed elementi forniti
3. Utilizzo proprio
4. Caratteristiche tecniche
5. Prima della messa in esercizio
6. Uso
7. Pulizia, manutenzione e ordinazione dei pezzi di ricambio
8. Smaltimento e riciclaggio
9. Conservazione
10. Indicatori caricabatterie



Pericolo! - Per ridurre il rischio di lesioni leggete le istruzioni per l'uso



Attenzione! Portate cuffie antirumore. L'effetto del rumore può causare la perdita dell'udito.



Attenzione! Mettete una maschera antipolvere. Facendo lavori su legno o altri materiali si può creare della polvere nociva alla salute. Non lavorate materiale contenente amianto!



Attenzione! Indossate gli occhiali protettivi. Scintille create durante il lavoro o schegge, trucioli e polveri scaraventate fuori dall'apparecchio possono causare la perdita della vista.



Per evitare danni al meccanismo, il cambio di marcia deve essere azionato solo ad utensile fermo.



Conservazione delle batterie soltanto in luoghi asciutti con una temperatura ambiente di +10°C - +40°C. Conservate le batterie solo se sono cariche (almeno al 40%).



Grado di protezione II



Utilizzate l'apparecchio soltanto in ambienti asciutti.

Pericolo!

Nell'usare gli apparecchi si devono rispettare diverse avvertenze di sicurezza per evitare lesioni e danni. Quindi leggete attentamente queste istruzioni per l'uso/le avvertenze di sicurezza. Conservate bene le informazioni per averle a disposizione in qualsiasi momento. Se date l'apparecchio ad altre persone, consegnate queste istruzioni per l'uso/le avvertenze di sicurezza insieme all'apparecchio. Non ci assumiamo alcuna responsabilità per incidenti o danni causati dal mancato rispetto di queste istruzioni e delle avvertenze di sicurezza.

1. Avvertenze sulla sicurezza

Le relative avvertenze di sicurezza si trovano nell'opuscolo allegato.

Avvertimento!

Leggete tutte le avvertenze di sicurezza, le istruzioni, le illustrazioni e le caratteristiche tecniche che accompagnano il presente elettrodomestico. Il mancato rispetto delle seguenti istruzioni può causare scosse elettriche, incendi e/o gravi lesioni.

Conservate tutte le avvertenze di sicurezza e le istruzioni per eventuali necessità future.

2. Descrizione dell'apparecchio ed elementi forniti

2.1 Descrizione dell'apparecchio (Fig. 1+9)

1. Regolazione del momento torcente
2. Indicazione di carica della batteria
3. Commutatore del senso di rotazione
4. Interruttore ON/OFF
5. Batteria
6. Caricabatterie
7. Commutatore 1° marcia - 2° marcia
8. Tasto di arresto
9. Mandrino a serraggio rapido
10. Luce LED
11. Portabit magnetico integrato
12. Attacco eccentrico
13. Attacco ad angolo

2.2 Elementi forniti

Verificate che l'articolo sia completo sulla base degli elementi forniti descritti. In caso di parti mancanti, rivolgetevi al nostro Centro Servizio Assistenza o al punto vendita in cui avete acquistato l'apparecchio presentando un documento di ac-

quisto valido entro e non oltre i 5 giorni lavorativi dall'acquisto dell'articolo. Al riguardo fate attenzione alla Tabella Garanzia nelle informazioni sul Servizio Assistenza alla fine delle istruzioni.

- Aprite l'imballaggio e togliete con cautela l'apparecchio dalla confezione.
- Togliete il materiale d'imballaggio e anche i fermi di trasporto / imballo (se presenti).
- Controllate che siano presenti tutti gli elementi forniti.
- Verificate che l'apparecchio e gli accessori non presentino danni dovuti al trasporto.
- Se possibile, conservate l'imballaggio fino alla scadenza della garanzia.

Pericolo!

L'apparecchio e il materiale d'imballaggio non sono giocattoli! I bambini non devono giocare con sacchetti di plastica, film e piccoli pezzi! Sussiste pericolo di ingerimento e soffocamento!

- Trapano avvitatore a batteria
- Caricabatteria
- Batteria
- Istruzioni per l'uso originali
- Avvertenze di sicurezza

3. Utilizzo proprio

Il trapano avvitatore a batteria è adatto sia per avvitare e svitare viti che per perforare legno, metallo e plastica.

L'apparecchio deve venire usato solamente per lo scopo a cui è destinato. Ogni altro tipo di uso che esuli da quello previsto non è un uso conforme. L'utilizzatore/l'operatore, e non il costruttore, è responsabile dei danni e delle lesioni di ogni tipo che ne risultino.

Tenete presente che i nostri apparecchi non sono stati costruiti per l'impiego professionale, artigianale o industriale. Non ci assumiamo alcuna garanzia quando l'apparecchio viene usato in imprese commerciali, artigianali o industriali, o in attività equivalenti.

4. Caratteristiche tecniche

Alimentazione di tensione del motore: ... 12 V DC
Numero di giri al minimo:0-400 / 0-1400 min⁻¹
Livelli del momento torcente: 19+1
Rotazione destrorsa/sinistrorsa:si
Ampiezza di serraggio del mandrino: max. 10 mm
Tensione in uscita del caricabatterie: 12 V DC
Corrente in uscita del caricabatterie: 3 A
Tensione di rete del caricabatterie:
..... 100-240V~ 50-60 Hz
Tempo di ricarica: 45 min.
Tipo di batteria: Li-Ion
Numero delle celle della batteria: 3
Capacità della batteria: 2,0 Ah
Peso: 1,1 kg
Diametro max. vite: 6 mm

Il diametro massimo della vite indica il diametro massimo della vite che può essere avvitata nel legno. Il diametro della vite può variare a seconda del tipo di legno.

Pericolo!

Rumore e vibrazioni

I valori del rumore e delle vibrazioni sono stati rilevati secondo la norma EN 62841.

Livello di pressione acustica L_{pA} 67 dB (A)
Incertezza K_{pA} 3 dB
Livello di potenza acustica L_{WA} 78 dB (A)
Incertezza K_{WA} 3 dB

Portate cuffie antirumore.

L'effetto del rumore può causare la perdita dell'udito.

Valori complessivi delle vibrazioni (somma vettoriale delle tre direzioni) rilevati secondo la norma EN 62841.

Trapanare su metallo

Valore emissione vibrazioni $a_h \leq 2,5 \text{ m/s}^2$
Incertezza $K = 1,5 \text{ m/s}^2$

Avvitare senza percussione

Valore emissione vibrazioni $a_h \leq 2,5 \text{ m/s}^2$
Incertezza $K = 1,5 \text{ m/s}^2$

I valori complessivi delle vibrazioni e i valori di emissione dei rumori indicati sono stati misurati

secondo un metodo di prova normalizzato e possono essere usati per il confronto tra elettrotensili di marchi diversi.

I valori complessivi delle vibrazioni e i valori di emissione dei rumori indicati possono essere usati anche per una valutazione preliminare delle sollecitazioni.

Avvertimento:

Le emissioni di vibrazioni e di rumori durante l'utilizzo effettivo dell'elettrotensile possono variare dai valori indicati a seconda del modo in cui l'elettrotensile viene utilizzato, in particolare a seconda del tipo di pezzo lavorato.

Limitate al minimo lo sviluppo di rumore e le vibrazioni!

- Utilizzate soltanto apparecchi in perfetto stato.
- Eseguite regolarmente la manutenzione e la pulizia dell'apparecchio.
- Adattate il vostro modo di lavorare all'apparecchio.
- Non sovraccaricate l'apparecchio.
- Fate eventualmente controllare l'apparecchio.
- Spegnete l'apparecchio se non lo utilizzate.
- Indossate i guanti.

Attenzione!

Rischi residui

Anche se questo elettrotensile viene utilizzato secondo le norme, continuano a sussistere rischi residui. In relazione alla struttura e al funzionamento di questo elettrotensile potrebbero presentarsi i seguenti pericoli:

1. Danni all'apparato respiratorio nel caso in cui non venga indossata una maschera antipolvere adeguata.
2. Danni all'udito nel caso in cui non vengano indossate cuffie antirumore adeguate.
3. Danni alla salute derivanti da vibrazioni mano-braccio se l'apparecchio viene utilizzato a lungo, non viene tenuto in modo corretto o se la manutenzione non è appropriata.

Pericolo!

Questo elettrotensile sviluppa un campo elettromagnetico durante l'esercizio. In determinate circostanze questo campo può danneggiare dispositivi medici impiantati attivi o passivi. Per ridurre il rischio di lesioni gravi o mortali, consigliamo alle persone con dispositivi medici impiantati di consultare il proprio medico e il produttore del dispositivo prima di utilizzare l'apparecchio.

Limitate il tempo di lavoro.

Al riguardo si devono prendere in considerazione tutte le fasi del ciclo di esercizio (ad esempio i periodi in cui l'elettrotensile è disinserito e quelli in cui è inserito, ma funziona a vuoto).

5. Prima della messa in esercizio

Prima di mettere in esercizio il trapano avvitatore a batteria leggete assolutamente le seguenti avvertenze:

1. Ricaricate la batteria con il caricabatterie in dotazione.
2. Utilizzate solo punte affilate e inserti per cacciavite adatti ed in perfetto stato.
3. In caso di perforazione e avvitamento su muri e pareti, verificate che non siano presenti condutture nascoste di corrente, gas e acqua.

6. Uso

6.1 Ricarica della batteria LI (Fig. 2-3)

1. Estraete la batteria (5) dall'impugnatura premendo verso il basso il tasto di arresto (8).
2. Controllate che la tensione di rete indicata sulla targhetta corrisponda alla tensione di rete a disposizione. Inserite la spina di alimentazione del caricabatterie (6) nella presa di corrente. Il LED verde inizia a lampeggiare.
3. Spingete la batteria sul caricabatterie.

Al punto 10 (Indicatori caricabatterie) trovate una tabella con i significati delle spie sul caricabatterie.

Se non fosse possibile ricaricare la batteria, verificate

- che sia presente tensione di rete sulla presa di corrente
- che ci sia un perfetto contatto dei contatti di ricarica del caricabatterie.

Se continuasse a non essere possibile ricaricare la batteria, inviate

- il caricabatterie e l'adattatore di ricarica,
- e la batteria

al nostro servizio di assistenza clienti.

Per una lunga durata della batteria LI si deve provvedere alla sua puntuale ricarica. Ciò è comunque necessario quando si nota una diminuzione delle prestazioni dell'apparecchio.

6.2 Regolazione del momento torcente (Fig. 4/Pos. 1)

Attenzione! Impostare l'anello di regolazione per il momento torcente solo con l'utensile fermo. L'avvitatore a batteria è dotato di un'impostazione meccanica del momento torcente.

Il momento torcente per un determinato tipo di vite viene regolato con l'anello di regolazione (1). Il momento torcente dipende da molteplici fattori:

- dal tipo e dalla durezza del materiale da lavorare;
- dal tipo e dalla lunghezza delle viti utilizzate;
- dalle sollecitazioni a cui viene sottoposto il collegamento a vite.

Il raggiungimento del momento torcente viene segnalato dal rumore del distacco dell'accoppiamento.

6.3 Perforatore (Fig. 4/Pos. 1)

Per perforare impostate l'anello di regolazione per il momento torcente sull'ultima posizione „Perforatore“. Nella posizione „Perforatore“ la frizione di sicurezza è fuori esercizio. Durante la perforazione è disponibile il massimo momento torcente.

6.4 Commutatore del senso di rotazione (Fig. 5/Pos. 3)

Con l'interruttore a scorrimento sopra l'interruttore ON/OFF potete regolare il senso di rotazione del trapano avvitatore a batteria e assicurarvi contro un'accensione involontaria. Potete scegliere fra rotazione sinistrorsa e destrorsa. Per evitare danni al meccanismo, il senso di rotazione può venire cambiato solo ad apparecchio fermo. Se l'interruttore a scorrimento si trova in posizione centrale, l'interruttore ON/OFF è bloccato.

6.5 Interruttore ON/OFF (Fig. 5/Pos. 4)

Con l'interruttore ON/OFF potete comandare in continuo il numero di giri. Più spingete in avanti l'interruttore, maggiore è il numero di giri del trapano avvitatore a batteria.

6.6 Commutazione 1° marcia - 2° marcia (Fig. 4/Pos. 7)

A seconda della posizione del commutatore potete lavorare con un maggiore o minore numero di giri. Per evitare danni al meccanismo, il cambio di marcia deve essere azionato solo ad utensile fermo.

6.7 Indicazione di carica della batteria (Fig. 6/Pos. 2)

Premete l'interruttore per l'indicazione di carica della batteria (a). L'indicatore di carica della batteria (2) segnala lo stato di carica per mezzo di 3 LED colorati.

Tutte e 3 le spie LED sono illuminate:

La batteria è completamente carica.

Spia gialla e spia rossa illuminate

La batteria dispone di una sufficiente carica residua.

Spia rossa illuminata:

La batteria è scarica, ricaricatela.

6.8 Luce LED (Fig. 1/Pos. 10)

La luce LED (10) permette di illuminare il punto da avvitare o da perforare in caso di condizioni di luce sfavorevoli. La luce LED (10) si illumina automaticamente non appena premete l'interruttore ON/OFF (4).

6.9 Cambio dell'utensile (Fig. 7)

Attenzione! Prima di ogni operazione (per es. cambio dell'utensile, manutenzione, ecc.) portate il commutatore del senso di rotazione (3) sul trapano avvitatore a batteria in posizione centrale.

- L'avvitatore a batteria è dotato di un mandrino a serraggio rapido (9) con bloccaggio automatico.
- Allentate il mandrino (9). L'apertura del mandrino (a) deve essere abbastanza grande da accogliere l'utensile (punta per trapano o inserto per giraviti).
- Scegliete l'utensile appropriato. Inserirlo il più possibile nell'apertura (a) del mandrino.
- Avvitare bene il mandrino (9) e verificate quindi che l'utensile sia ben serrato.

6.10 Viti

Utilizzate preferibilmente viti autocentranti (per es. torx, intaglio a croce) che garantiscono un lavoro sicuro. Fate attenzione che il bit utilizzato e la vite corrispondano in forma e dimensioni. Provvedete alla regolazione del momento torcente, come descritto nelle istruzioni, in base alle dimensioni delle viti.

6.11 Portabit magnetico integrato (Fig. 8-9/Pos. 11)

Il trapano avvitatore a batteria è dotato di portabit magnetico integrato (11) per bit da ¼ di pollice (6,35 mm).

Per poterlo usare togliete il mandrino a serraggio rapido (9), serrando la bussola del mandrino posteriore (b) in direzione del mandrino a serraggio rapido.

Ora potete inserire un bit idoneo nel portabit magnetico integrato (11).

Per montare di nuovo il mandrino a serraggio rapido (9) spingetelo con la bussola del mandrino (b) tolta sul portabit (11) fino alla battuta. Poi lasciate andare la bussola del mandrino. Il mandrino a serraggio rapido si blocca automaticamente. Controllate che il mandrino a serraggio rapido sia ben bloccato.

6.12 Montaggio degli attacchi (Fig.10-13 / Pos. 12+13)

Gli attacchi (12+13) consentono di avvitare e serrare le viti in punti difficili da raggiungere.

Il montaggio degli attacchi (12+13) avviene come quello del mandrino a serraggio rapido (9). Tirate indietro la bussola posteriore del mandrino (c/d) e inserite l'attacco sulla sede per utensili dell'apparecchio.

Gli attacchi si bloccano automaticamente. Controllate che gli attacchi siano ben fissati.

Se l'attacco non dovesse bloccarsi automaticamente, ruotate leggermente la sede esagonale (Fig. 12/Pos. e/f) fino a quando la bussola posteriore del mandrino si blocca (Fig. 13).

Ora potete inserire un bit adatto nel portabit.

Lo smontaggio avviene nell'ordine inverso.

6.13 Rotazione degli attacchi

Rimuovete l'attacco come descritto al punto 6.12 e inseritelo di nuovo nella posizione desiderata. Controllate che l'attacco sia ben fissato.

6.14 Combinazione di attacco ad angolo (13) e mandrino a serraggio rapido (9) (Fig. 14)

Per eseguire fori in punti difficili da raggiungere potete combinare l'attacco ad angolo (13) con il mandrino a serraggio rapido (9).

Per farlo montate l'attacco ad angolo (13) all'apparecchio come descritto al punto 6.12 e quindi il mandrino a serraggio rapido (9) all'attacco ad angolo (13) come indicato nella

Fig. 14.

Poi potete inserire una punta adatta nel mandrino a serraggio rapido (9) come descritto al punto 6.3. Controllate che gli attacchi siano ben fissati. L'apertura del mandrino (a) deve essere grande abbastanza per poter inserire la punta del trapano.

Avvitare bene il mandrino a serraggio rapido (9) e controllate che la punta sia ben serrata.

7. Pulizia, manutenzione e ordinazione dei pezzi di ricambio

Pericolo!

Prima di qualsiasi lavoro di pulizia staccate la spina dalla presa di corrente e rimuovete la batteria.

7.1 Pulizia

- Tenete il più possibile i dispositivi di protezione, le fessure di aerazione e la carcassa del motore liberi da polvere e sporco. Strofinare l'apparecchio con un panno pulito o soffiare con l'aria compressa a pressione bassa.
- Consigliamo di pulire l'apparecchio subito dopo averlo usato.
- Pulite l'apparecchio regolarmente con un panno asciutto ed un po' di sapone. Non usate detergenti o solventi perché questi ultimi potrebbero danneggiare le parti in plastica dell'apparecchio. Fate attenzione che non possa penetrare dell'acqua nell'interno dell'apparecchio. La penetrazione di acqua in un elettrotensile aumenta il rischio di una scossa elettrica.

7.2 Manutenzione

All'interno dell'apparecchio non si trovano altre parti sottoposte ad una manutenzione qualsiasi.

7.3 Ordinazione di pezzi di ricambio e accessori

In caso di ordinazione di pezzi di ricambio è necessario indicare quanto segue:

- Tipo di apparecchio
- Numero di articolo dell'apparecchio
- Numero di identificazione dell'apparecchio
- Numero del pezzo di ricambio richiesto

Per i prezzi e le informazioni attuali si veda www.Einhell-Service.com



Consiglio! Per un buon risultato di lavoro consigliamo gli accessori di qualità di kwb ! www.kwb.eu
welcome@kwb.eu

8. Smaltimento e riciclaggio

L'apparecchio si trova in un imballaggio per evitare i danni dovuti al trasporto. Questo imballaggio rappresenta una materia prima e può perciò essere utilizzato di nuovo o riciclato. L'apparecchio e i suoi accessori sono fatti di materiali diversi, per es. metallo e plastica. Gli apparecchi difettosi non devono essere gettati nei rifiuti domestici. Per uno smaltimento corretto l'apparecchio va consegnato ad un apposito centro di raccolta. Se non vi è noto nessun centro di raccolta, rivolgetevi per informazioni all'amministrazione comunale.

9. Conservazione

Conservate l'apparecchio e i suoi accessori in un luogo buio, asciutto, al riparo dal gelo e non accessibile ai bambini. La temperatura ottimale per la conservazione è compresa tra i 5 e i 30 °C. Conservate l'elettrotensile nell'imballaggio originale.

10. Indicatori caricabatterie

Stato indicatori		Bedeutung und Maßnahme
LED rosso	LED verde	
Spento	Lampeggia	Pronto all'esercizio Il caricabatterie è collegato alla rete e pronto per l'uso, la batteria non è nel caricabatterie.
Acceso	Spento	Ricarica Il caricabatterie ricarica la batteria in esercizio di ricarica veloce.
Spento	Acceso	La batteria è ricaricata e pronta per l'uso. Intervento: Togliete la batteria dal caricabatterie. Staccate il caricabatterie dalla rete.
Lampeggia	Spento	Regolatore di carica Il caricabatterie si trova nella modalità di ricarica lenta. In questo modo la batteria viene ricaricata più lentamente per motivi di sicurezza e la ricarica richiede più tempo. Ciò può essere dovuto ai seguenti motivi: - Batteria non è stata ricaricata per molto tempo. - La temperatura della batteria non si trova nel range ideale tra 10°C e 45°C. Intervento: Attendete la fine della ricarica, si può comunque continuare a ricaricare la batteria.
Lampeggia	Lampeggia	Anomalia La ricarica non è più possibile. La batteria è difettosa. Intervento: Una batteria difettosa non deve più venire ricaricata. Togliete la batteria dal caricabatterie.
Acceso	Acceso	Anomalia termica La batteria è troppo calda (per es. esposizione diretta al sole) o troppo fredda (al di sotto di 0°C) Intervento: Togliete la batteria e tenetela per un giorno a temperatura ambiente (ca. 20°C).



Solo per paesi membri dell'UE

Non smaltite gli elettroutensili nei rifiuti domestici!

Secondo la direttiva europea 2012/19/CE sui rifiuti di apparecchiature elettriche ed elettroniche e il suo recepimento nelle normative nazionali, gli elettroutensili usati devono venire raccolti separatamente e venire smaltiti in modo ecocompatibile.

Alternativa di riciclaggio alla richiesta di restituzione:

il proprietario dell'apparecchio elettrico è tenuto in alternativa, invece della restituzione, a collaborare in modo che lo smaltimento venga eseguito correttamente in caso ceda l'apparecchio. L'apparecchio vecchio può anche venire consegnato ad un centro di raccolta che provvede poi allo smaltimento secondo le norme nazionali sul riciclaggio e sui rifiuti. Non ne sono interessati gli accessori e i mezzi ausiliari senza elementi elettrici forniti insieme ai vecchi apparecchi.

La ristampa o l'ulteriore riproduzione, anche parziale, della documentazione o dei documenti d'accompagnamento dei prodotti è consentita solo con l'esplicita autorizzazione da parte della Einhell Germany AG.

Con riserva di apportare modifiche tecniche

Informazioni sul Servizio Assistenza

In tutti i Paesi indicati nel certificato di garanzia disponiamo di competenti partner per il Servizio Assistenza (per i relativi dati di contatto si veda il certificato di garanzia), che sono a vostra disposizione per tutte le richieste di assistenza come riparazione, fornitura di pezzi di ricambio e parti di usura o vendita di materiali di consumo.

Si deve tenere presente che le seguenti parti di questo prodotto sono soggette a un'usura naturale o dovuta all'uso ovvero che le seguenti parti sono necessarie come materiali di consumo.

Categoria	Esempio
Parti soggette ad usura *	Mandrino, Batteria
Materiale di consumo/parti di consumo *	Inserti/punte per trapano
Parti mancanti	

* non necessariamente compreso tra gli elementi forniti!

In presenza di difetti o errori vi preghiamo di denunciare il caso sul sito internet www.Einhell-Service.com. Vi preghiamo di descrivere con precisione l'anomalia e a tal riguardo di rispondere in ogni caso alle seguenti domande:

- L'apparecchio ha già funzionato una volta o era difettoso fin dall'inizio?
- Avete notato qualcosa prima che si manifestasse il difetto (sintomo prima del difetto)?
- A vostro parere che cosa non funziona nell'apparecchio (sintomo principale)?
Descrivete che cosa non funziona.

Certificato di garanzia

Gentili clienti,
i nostri prodotti sono soggetti ad un rigido controllo di qualità. Se l'apparecchio non dovesse tuttavia funzionare correttamente, ci scusiamo e vi preghiamo di rivolgervi al nostro servizio di assistenza clienti all'indirizzo indicato in questa scheda di garanzia. Siamo a vostra disposizione anche telefonicamente al numero del Servizio Assistenza indicato. Per la rivendicazione dei diritti di garanzia vale quanto segue:

1. Le presenti condizioni di garanzia si rivolgono esclusivamente a consumatori, vale a dire a persone fisiche che non intendono utilizzare questo prodotto né in ambito professionale né per altre attività di lavoro autonomo. Le presenti condizioni di garanzia regolano prestazioni di garanzia supplementari che il produttore su indicato concede in aggiunta alla garanzia legale agli acquirenti di nuovi apparecchi. La presente garanzia non tocca i vostri diritti al ricorso in garanzia previsti dalla legge. Le nostre prestazioni di garanzia sono per voi gratuite.
2. La prestazione di garanzia riguarda esclusivamente i difetti di un nuovo apparecchio da voi acquistato del produttore di cui sopra, riconducibili a errori di materiale o di produzione, ed è limitata, a nostra discrezione, all'eliminazione di questi difetti dell'apparecchio o alla sostituzione dell'apparecchio stesso.
Tenete presente che i nostri apparecchi non sono stati costruiti per l'impiego artigianale, professionale o imprenditoriale. Pertanto un contratto di garanzia non viene concluso se l'apparecchio è stato usato entro il periodo di garanzia in attività artigianali, imprenditoriali o industriali o se è stato sottoposto a sollecitazioni equivalenti.
3. Sono esclusi dalla nostra garanzia:
 - Danni all'apparecchio causati dalla mancata osservanza delle istruzioni di montaggio o per un'installazione non corretta, dalla mancata osservanza delle istruzioni per l'uso (come ad es. collegamento a una tensione di rete o a un tipo di corrente non corretti), dalla mancata osservanza delle norme relative alla manutenzione e alla sicurezza, dall'esposizione dell'apparecchio a condizioni ambientali anomale o per la mancata esecuzione di pulizia e manutenzione.
 - Danni all'apparecchio dovuti a usi impropri o illeciti (come per es. sovraccarico dell'apparecchio o utilizzo di utensili di ricambio o accessori non consentiti), alla penetrazione di corpi estranei nell'apparecchio (come per es. sabbia, pietre o polvere, danni dovuti al trasporto), all'impiego della forza o a influenze esterne (come per es. danni causati da caduta).
 - Danni all'apparecchio o a parti di esso da ricondurre a un'usura comune, dovuta all'uso o di altro tipo naturale.
4. Il periodo di garanzia è 24 mesi e inizia a partire dalla data di acquisto dell'apparecchio. I diritti di garanzia devono essere fatti valere prima della scadenza del periodo di garanzia, entro due settimane dopo avere accertato il difetto. È esclusa la rivendicazione di diritti di garanzia dopo la scadenza del relativo periodo. La riparazione o la sostituzione dell'apparecchio non comporta una proroga del periodo di garanzia e con questa prestazione per l'apparecchio o per pezzi di ricambio eventualmente installati non inizia un nuovo periodo di garanzia. Ciò vale anche nel caso in cui si ricorra a un servizio sul posto.
5. Per rivendicare il diritto di garanzia vi preghiamo di comunicare che l'apparecchio è difettoso tramite sito internet: www.Einhell-Service.com. Tenete a portata di mano il documento di acquisto o altri documenti come prova dell'acquisto del vostro apparecchio nuovo. Apparecchi inviati senza i relativi documenti o senza targhetta d'identificazione sono esclusi dalla prestazione di garanzia perché non possono essere classificati in modo corrispondente. Se il difetto dell'apparecchio rientra nella nostra prestazione di garanzia, ricevete prontamente l'apparecchio riparato o un apparecchio nuovo.

Naturalmente effettuiamo a pagamento anche riparazioni sull'apparecchio che non rientrano o non rientrano più nella garanzia. A tale scopo inviate l'apparecchio all'indirizzo del nostro Centro Assistenza.

Per parti mancanti, di consumo e soggette a usura rimandiamo alle limitazioni di questa garanzia secondo le informazioni sul Servizio Assistenza di queste istruzioni per l'uso.

Innehållsförteckning

1. Säkerhetsanvisningar
2. Beskrivning av maskinen samt leveransomfattning
3. Ändamålsenlig användning
4. Tekniska data
5. Innan du använder maskinen
6. Använda maskinen
7. Rengöring, underhåll och reservdelsbeställning
8. Skrotning och återvinning
9. Förvaring
10. Lampor på laddaren



Fara! - Läs igenom bruksanvisningen för att sänka risken för skador



Obs! Bär hörselskydd. Buller kan leda till att hörseln förstörs.



Obs! Bär dammskyddsmask. Vid bearbetning av trä och andra material finns det risk för att hälsovådligt damm uppstår. Asbesthaltiga material får inte bearbetas!



Obs! Använd skyddsglasögon. Medan du använder elverkyget finns det risk för att gnistor uppstår eller att splinter, spån och damm slungas ut ur verktyget. Dessa kan leda till att du blir blind.



För att undvika att maskinens växel förstörs, får du endast växla medan maskinen står stilla.



Förvara batterierna endast i torra utrymmen vars omgivningstemperatur uppgår till +10°C till +40°C.
Förvara batterierna endast i laddat skick (laddade till minst 40 %).



Skyddsklass II



Endast avsedd för användning i torra utrymmen.

Fara!

Innan maskinen kan användas måste särskilda säkerhetsanvisningar beaktas för att förhindra olyckor och skador. Läs därför noggrant igenom denna bruksanvisning och dessa säkerhetsanvisningar. Förvara dem på ett säkert ställe så att du alltid kan hitta önskad information. Om maskinen ska överlåtas till andra personer måste även denna bruksanvisning och dessa säkerhetsanvisningar medfölja. Vi övertar inget ansvar för olyckor eller skador som har uppstått om denna bruksanvisning eller säkerhetsanvisningarna åsidosätts.

1. Säkerhetsanvisningar

Gällande säkerhetsanvisningar finns i det bifogade häftet.

Varning!

Läs igenom alla säkerhetsanvisningar, instruktioner, bilder och tekniska data som finns på detta elverktyg. Om nedanstående instruktioner inte beaktas finns det risk för elektriska slag, brand eller allvarliga personskador.

Spara på alla säkerhetsanvisningar och instruktioner för framtida bruk.

2. Beskrivning av maskinen samt leveransomfattning**2.1 Beskrivning av maskinen (bild 1+9)**

Vridmomentsinställning

2. Kapacitetsindikering för batteri
3. Omkopplare för rotationsriktning
4. Strömbrytare
5. Batteri
6. Laddare
7. Omkopplare 1:a växeln – 2:a växeln
8. Spärrknapp
9. Snabbchuck
10. LED-ljus
11. Integrerat magnetiskt bitsfäste
12. Excentertillbehör
13. Vinkeltillbehör

2.2 Leveransomfattning

Kontrollera att produkten är komplett med hjälp av beskrivningen av leveransen. Om delar saknas vill vi be dig ta kontakt med vårt servicecenter eller butiken där du köpte produkten inom fem dagar efter att du köpte artikeln. Tänk på att du måste visa upp ett giltigt kvitto. Beakta även garantitibellen i serviceinformationen i slutet av bruksan-

visningen.

- Öppna förpackningen och ta försiktigt ut produkten ur förpackningen.
- Ta bort förpackningsmaterialet samt förpacknings- och transportsäkringar (om förhanden).
- Kontrollera att leveransen är komplett.
- Kontrollera om produkten eller tillbehördelarna har skadats i transporten.
- Spara om möjligt på förpackningen tills garantitiden har gått ut.

Fara!

Produkten och förpackningsmaterialet är ingen leksak! Barn får inte leka med plastpåsar, folie eller smådelar! Risk för att barn sväljer delar och kvävs!

- Batteridrivna bormaskin
- Laddare
- Batteri
- Original-bruksanvisning
- Säkerhetsanvisningar

3. Ändamålsenlig användning

Den batteridrivna bormaskinen/skruvdragaren är avsedd för att skruva in och lossa skruvar samt för att borra i trä, metall och plast.

Maskinen får endast användas till sitt avsedda ändamål. Användningar som sträcker sig utöver detta användningsområde är ej ändamålsenliga. För materialskador eller personskador som resulterar av sådan användning ansvarar användaren/operatören själv. Tillverkaren påtar sig inget ansvar.

Tänk på att våra produkter endast får användas till ändamålsenligt syfte och inte har konstruerats för yrkesmässig, hantverksmässig eller industriell användning. Vi ger därför ingen garanti om produkten ska användas inom yrkesmässiga, hantverksmässiga eller industriella verksamheter eller vid liknande aktiviteter.

4. Tekniska data

Spänningsförsörjning motor	12 V DC
Tomgångsvarvtal	0-400 / 0-1400 min ⁻¹
Vridmomentssteg	19+1
Höger-/vänstergång	ja
Spännvidd chuck	max. 10 mm
Utgångsspänning laddare	12 V DC
Utgångsström laddare	3 A
Nätspänning laddare	100-240 V~ 50-60 Hz
Laddningstid	45 min.
Batterityp	Li-Ion
Antal battericeller	3
Batterikapacitet	2,0 Ah
Vikt	1,1 kg
Max. skruvdiameter:	6 mm

Maximal skruvdiameter beskriver den maximala diameter på en skruv som kan skruvas in i trä. Beroende på virkestyp kan denna diameter variera.

Fara!

Buller och vibration

Buller- och vibrationsvärden har bestämts enligt EN 62841.

Ljudtrycksnivå L_{pA}	67 dB(A)
Osäkerhet K_{pA}	3 dB
Ljudeffektnivå L_{WA}	78 dB(A)
Osäkerhet K_{WA}	3 dB

Bär hörselskydd.

Buller kan leda till att hörseln förstörs.

Totala vibrationsvärden (vektorsumma i tre riktningar) har bestämts enligt EN 62841.

Borring i metall

Vibrationsemissionsvärde $a_n \leq 2,5 \text{ m/s}^2$
Osäkerhet $K = 1,5 \text{ m/s}^2$

Skruvdragning utan slag

Vibrationsemissionsvärde $a_n \leq 2,5 \text{ m/s}^2$
Osäkerhet $K = 1,5 \text{ m/s}^2$

Angivna vibrationsemissionsvärden och bullervärden har mätts upp enligt en standardiserad provningsmetod och kan användas om man vill jämföra olika elverktyg.

Angivna vibrationsemissionsvärden och bullervärden kan även användas till en preliminär bedömning av belastningen.

Varning:

Beroende på hur elverktyget används, och särskilt vilken typ av arbetsstycke som bearbetas, kan de vibrationsemissions- och bullervärden som uppstår under den faktiska användningen av elverktyget avvika från angivna värden.

Begränsa uppkomsten av buller och vibration till ett minimum!

- Använd endast intakta maskiner.
- Underhåll och rengör maskinen regelbundet.
- Anpassa ditt arbetssätt till maskinen.
- Överbelasta inte maskinen.
- Lämna in maskinen för översyn vid behov.
- Slå ifrån maskinen om den inte används.
- Bär handskar.

Obs!

Kvarstående risker

Kvarstående risker föreligger alltid även om detta elverktyg används enligt föreskrift. Följande risker kan uppstå på grund av elverktygets konstruktion och utförande:

1. Lungskador om ingen lämplig dammfiltermask används.
2. Hörselskador om inget lämpligt hörselskydd används.
3. Hälsoskador som uppstår av hand- och armvibrationer om maskinen används under längre tid eller om det inte hanteras och underhålls enligt föreskrift.

Fara!

Detta elverktyg genererar ett elektromagnetiskt fält under drift. Under vissa omständigheter kan detta fält påverka aktiva eller passiva medicinska implantat. För att reducera risken för allvariga eller dödliga personskador, rekommenderar vi att personer med medicinska implantat kontaktar sin läkare och tillverkaren av det medicinska implantatet innan maskinen används.

Begränsa din arbetstid.

Ta hänsyn till alla moment under användningen (t ex tider när elverktyget har slagits ifrån, och sådana tider när det visserligen har slagits på, men kör utan belastning).

5. Innan du använder maskinen

Läs tvunget igenom dessa anvisningar innan du använder den batteridrivna skruvdragaren:

1. Ladda batteriet med den medföljande laddaren.
2. Använd endast skarpa borrar samt intakta och lämpliga bits.
3. Innan du borrar eller skruvar i väggar och murar måste du kontrollera om dessa innehåller ström-, gas- eller vattenledningar.

6. Använda maskinen

6.1 Ladda Li-batteriet (bild 2-3)

1. Dra ut batteriet (5) ur handtaget samtidigt som du trycker ned spärrknappen (8).
2. Kontrollera att nätspänningen som anges på märkskylten stämmer överens med nätspänningen i vägguttaget. Anslut laddarens (6) stickkontakt till vägguttaget. Den gröna lysdioden börjar blinka.
3. Skjut fast det laddbara batteriet på laddaren.

Under punkt 10 (Lampor på laddaren) finns en tabell som förklarar betydelsen av de olika lysdioderna på laddaren.

Om batteripaketet inte kan laddas måste du kontrollera

- att nätspänning finns i vägguttaget.
- att det finns fullgod kontakt vid laddningskontaktarna i laddaren.

Om batteriet fortfarande inte kan laddas måste du lämna in

- laddaren och laddningsadaptern
- samt batteriet

till vår kundtjänstavdelning.

För att batteripaketets livslängd ska bli så lång som möjligt måste du alltid ladda Li-batteriet i god tid. Detta är alltid nödvändigt om du märker att prestandan i den batteridrivna skruvdragaren börjar försvagas.

6.2 Ställa in vridmomentet (bild 4/pos. 1)

Obs! Ställningen för vridmomentet får endast ställas in när maskinen står stilla. Den batteridrivna skruvdragaren är utrustad med en mekanisk vridmoments-inställning.

Ställ in vridmomentet för en viss skruvstorlek med ställringen (1). Vridmomentet är beroende av flera olika faktorer:

- materialets typ och hårdhet
- skruvarnas typ och längd
- krav som ställs på skruvförbandet

När vridmomentet har nåtts hörs kan du höra hur kopplingen slirar.

6.3 Borrning (bild 4/pos. 1)

Om du vill borra, ställ inställningsringen för vridmomentet på det sista läget „Borr“. I läget „Borr“ är slirkopplingen ur drift. Därmed har du maximalt vridmoment när du borrar.

6.4 Omkopplare för rotationsriktning (bild 5/pos. 3)

Ställ in maskinens rotationsriktning med den skjutbara omkopplaren ovanför strömbrytaren. Denna omkopplare kan du även använda för att skydda maskinen mot oavsiktlig inkoppling. Du kan välja mellan vänster- och högergång. För att undvika att maskinens växel förstörs, får du endast skifta rotationsriktning medan maskinen står stilla. Om omkopplaren står i mellersta läget är strömbrytaren blockerad.

6.5 Strömbrytare (bild 5/pos. 4)

Du kan styra varvtalet steglöst med strömbrytaren. Ju mer strömbrytaren trycks in, desto högre blir varvtalet i den batteridrivna skruvdragaren.

6.6 Omkoppling 1:a växeln - 2:a växeln (bild 4/pos. 7)

Beroende på omkopplarens läge kan du använda maskinen med högre eller lägre varvtal. För att undvika att maskinens växel förstörs, får du endast växla medan maskinen står stilla.

6.7 Kapacitetsindikering för batteriet (bild 6/pos. 2)

Tryck på knappen (a) för kapacitetsindikering för batteriet. Kapacitetsindikeringen (2) visar batteriets laddningsnivå med tre kulörta lysdioder.

Alla tre lysdioder är tända

Batteriet är fulladdat.

Den gula och den röda lysdioden är tända

Batteriet har tillräcklig restkapacitet.

Den röda lysdioden är tänd:

Batteriet är tomt och måste laddas.

6.8 LED-ljus (bild 1/pos. 10)

Du kan använda LED-ljuset (10) för att få bättre belysning där du ska skruva eller borra. LED-ljuset (10) slås på automatiskt när strömbrytaren (4) trycks in.

6.9 Byta verktyg (bild 7)

Obs! Inför alla arbeten (t ex byte av verktyg, underhåll) på den batteridrivna skruvdragaren måste du ställa omkopplaren för rotationsriktningen (3) i mittläge.

- Den batteridrivna skruvdragaren är utrustad med en snabbchuck (9) med automatisk spindelspärr.
- Vrid chucken (9) så att den öppnas. Öppningen (a) i chucken måste vara tillräckligt stor för verktyget (borr resp. bits).
- Välj ett passande verktyg. Skjut in verktyget i chuckens öppning (a) så långt som möjligt.
- Vrid åt chucken (9) hårt och kontrollera därefter att verktyget sitter fast.

6.10 Skruvdragning

Använd helst självcentrerande skruvar (t ex torx, krysskruv) som garanterar ett säkert arbetsresultat. Se till att bitsen och skruven stämmer överens i form och storlek. Ställ in vridmomentet enligt beskrivningen med hänsyn till skruvens storlek.

6.11 Integrerat magnetiskt bitsfäste (bild 8-9/ pos. 11)

Den batteridrivna bormaskinen/skruvdragaren är utrustad med ett integrerat magnetiskt bitsfäste (11) för 1/4 tums (6,35 mm) bits.

För att detta ska kunna användas ska snabbchucken (9) tas ut genom att den bakre chuckkåpan (b) trycks mot snabbchucken.

Därefter kan en passande bits sättas in i det integrerade magnetiska bitsfästet (11).

För att kunna montera tillbaka snabbchucken (9) ska det skjutas in i bitsfästet (11) till stopp medan chuckhylsan (b) dras upp. Släpp därefter chuckhylsan. Snabbchucken spärras fast automatiskt. Kontrollera att snabbchucken sitter fast.

6.12 Montera tillbehör (bild 10-13 / pos. 12+13)

Använd tillbehören (12+13) för att skruva in och dra åt skruvar vid svåråtkomliga ställen. Tillbehören (12+13) monteras på samma sätt som en snabbchuck (9). Dra den bakre chuck-

kåpan (c/d) bakåt och sätt tillbehöret på verktygsfästet på maskinen.

Tillbehören spärras fast automatiskt. Kontrollera att tillbehören sitter fast.

Om tillbehöret inte spärras fast automatiskt kan du vrida lite på sexkantfästet (bild 12/pos. e/f) tills den bakre chuckkåpan spärras (bild 13).

Därefter kan en passande bits sättas in i bitsfästet.

Demontera i omvänd ordningsföljd.

6.13 Vrida tillbehöret

Ta av tillbehöret enligt beskrivningen i bild 6.12 och sätt sedan fast den igen i avsett läge. Kontrollera att tillbehöret sitter fast.

6.14 Kombinera vinkeltillbehör (13) och snabbchuck (9) (bild 14)

För att kunna borra hål vid svåråtkomliga ställen, kan du kombinera vinkeltillbehöret (13) med snabbchucken (9).

Montera vinkeltillbehöret (13) på maskinen, enligt beskrivningen i 6.12, och därefter snabbchucken (9) på vinkeltillbehöret (13) enligt beskrivningen i bild 14.

Därefter kan du sätta in en lämpligt borr i snabbchucken (9) enligt beskrivningen i 6.3.

Kontrollera att tillbehören sitter fast.

Öppningen (a) i chucken måste vara tillräckligt stor så att borren får plats.

Vrid åt snabbchucken (9) och kontrollera att borren sitter fast.

7. Rengöring, underhåll och reservdelsbeställning

Fara!

Dra alltid ut batteriet och dra ut stickkontakten om maskinen ska rengöras.

7.1 Rengöra maskinen

- Håll skyddsanordningarna, ventilationsöppningarna och motorkåpan i så damm- och smutsfritt skick som möjligt. Torka av maskinen med en ren duk eller blås av den med tryckluft med svagt tryck.
- Vi rekommenderar att du rengör maskinen efter varje användningstillfälle.
- Rengör maskinen med jämna mellanrum med en fuktig duk och en aning såpa. Använd inga rengörings- eller lösningsmedel. Dessa kan skada maskinens plastdelar. Se till att inga vätskor tränger in i maskinens inre. Om vatten

tränger in i ett elverktyg höjs risken för elektriska slag.

7.2 Underhåll

I maskinens inre finns inga delar som kräver underhåll.

7.3 Reservdels- och tillbehörsbeställning

Ange följande information när du beställer reservdelar:

- Produkttyp
- Produktens artikelnummer
- Produktens ID-nr.
- Reservdelsnumret för reservdelen

Aktuella priser och ytterligare information finns på www.Einhell-Service.com



Tips: För bra arbetsresultat rekommenderar vi högvärdiga tillbehör från
kwb ! www.kwb.eu
welcome@kwb.eu

8. Skrotning och återvinning

Produkten ligger i en förpackning som fungerar som skydd mot transportskador. Denna förpackning består av olika material som kan återvinnas. Lämna in förpackningen till ett insamlingsställe för återvinning. Produkten och dess tillbehör består av olika material som t ex metaller och plaster. Defekta produkter får inte kastas i hushållssoporna. Lämna in produkten till ett insamlingsställe i din kommun för professionell avfallshantering. Hör efter med din kommun om du inte vet var närmsta insamlingsställe finns.

9. Förvaring

Förvara produkten och dess tillbehör på en mörk, torr och frostfri plats samt otillgängligt för barn. Den bästa förvaringstemperaturen är mellan 5 och 30°C. Förvara elverktyget i originalförpackningen.

10. Lampor på laddaren

Indikeringsstatus		Betydelse och åtgärder
Röd lysdiod	Grön lysdiod	
Från	Blinkar	Driftberedd Laddaren är ansluten till elnätet och driftberedd, inget batteri i laddaren.
Till	Från	Laddning Laddaren snabbbladdar batteriet.
Från	Till	Batteriet har laddats och är klart för användning. Åtgärd: Ta ut batteriet ur laddaren. Koppla loss laddaren från elnätet.
Blinkar	Från	Anpassningsladdning Laddaren har ställts in på ett läge för skonsam laddning. Av säkerhetsskäl laddas batteriet långsammare och behöver mer tid. Detta kan ha följande orsaker: - Batteriet har inte laddats på länge. - Batteriets temperatur befinner sig inte inom idealintervallet 10°C till 45°C. Åtgärd: Vänta tills batteriet har laddats, batteriet kan ändå laddas vidare.
Blinkar	Blinkar	Störning Batteriet kan inte längre laddas. Batteriet är defekt. Åtgärd: Ett defekt batteri får inte längre laddas. Ta ut batteriet ur laddaren.
Till	Till	Temperaturstörning Batteriet är för varmt (t ex direkt solstrålning) eller för kallt (under 0°C). Åtgärd: Ta ut batteriet och förvara det i rumstemperatur i en dag (ca 20°C).



Endast för EU-länder

Kasta inte elverktyg i hushållssoporna.

Enligt det europeiska direktivet 2012/19/EG om avfall som utgörs av eller innehåller elektriska eller elektroniska produkter och dess tillämpning i den nationella lagstiftningen, måste förbrukade elverktyg källsorteras och lämnas in för miljövänlig återvinning.

Återvinnings-alternativ till begäran om återsändning:

Som ett alternativ till returnering är ägaren av elutrustningen skyldig att bidra till ändamålsenlig avfallshandling för det fall att utrustningen ska skrotas. Efter att den förbrukade utrustningen har lämnats in till en avfallsstation kan den omhändertas i enlighet med gällande nationella lagstiftning om återvinning och avfallshandling. Detta gäller inte för tillbehörsdelar och hjälpmedel utan elektriska komponenter vars syfte har varit att komplettera den förbrukade utrustningen.

Eftertryck eller annan duplicering av dokumentation och medföljande underlag för produkterna, även utdrag, är endast tillåtet med uttryckligt tillstånd från Einhell Germany AG.

Med förbehåll för tekniska ändringar.

Serviceinformation

I alla länder som nämns i garantibeviset har vi kompetenta servicepartners. Adresserna till dessa partners finns i garantibeviset. Våra partners står gärna till tjänst för alla slags servicearbeten såsom reparation och tillhandahållande av reservdelar, slitagedelar och förbrukningsmaterial.

Kom ihåg att följande delar i denna produkt är utsatta för ett bruksmässigt och naturligt slitage samt att följande delar krävs som förbrukningsmaterial.

Kategori	Exempel
Slitagedelar*	Chuck, Batteri
Förbrukningsmaterial/förbrukningsdelar*	Bits/borr
Delar som saknas	

* ingår inte tvunget i leveransomfattningen!

Vid brister eller störningar kan du anmäla detta på webbplatsen www.Einhell-Service.com. Ge en detaljerad beskrivning av felet som har uppstått och besvara alltid följande frågor:

- Fungerade produkten först eller var den defekt från början?
- Märkte du av någonting innan produkten slutade att fungera (symptomer före defekt)?
- Enligt din åsikt, vilken funktion är felaktig i produkten (huvudsymptom)?
Beskriv den felaktiga funktionen.

Garantibevis

Bästa kund,

våra produkter genomgår en sträng kvalitetskontroll. Om denna produkt mot förmodan inte fungerar på rätt sätt, beklagar vi detta och ber dig att kontakta vår serviceavdelning under adressen som anges på garantikortet. Vi står även gärna till tjänst på telefon under servicenumret som anges nedan. Följande punkter gäller för att du ska kunna göra anspråk på garantin:

1. Dessa garantivillkor vänder sig enbart till konsumenter, dvs. naturliga personer som inte har för avsikt att använda denna produkt i kommersiellt syfte eller inom egen verksamhet. Dessa garantivillkor reglerar ytterligare garantitjänster som nedanstående tillverkare erbjuder köpare av nya produkter. Dessa tjänster är en komplettering till den lagstadgade garantin. Garantianspråk som regleras enligt lag påverkas inte av denna garanti. Våra garantitjänster är gratis för dig.
2. Garantitjänsterna omfattar endast sådana brister som bevisligen kan härledas till material- eller tillverkningsfel. Produkten som du har köpt ska vara ny och härstamma från nedanstående tillverkare. Vi avgör om sådana brister i produkten ska åtgärdas eller om produkten ska bytas ut. Tänk på att våra produkter endast får användas till ändamålsenligt syfte och inte har konstruerats för kommersiell, hantverksmässig eller yrkesmässig användning. Ett garantiavtal sluts därför ej om produkten inom garantitiden har använts inom yrkesmässiga, hantverksmässiga eller industriella verksamheter eller har utsatts för liknande påkänning.
3. Garantin omfattar inte:
 - Skador på produkten som kan härledas till att monteringsanvisningen missaktats eller på grund av felaktig installation, åsidosatt bruksanvisning (t ex anslutning till felaktig nätspänning eller strömart), missaktade underhålls- och säkerhetsbestämmelser, om produkten utsätts för onormala miljöfaktorer eller bristfällig skötsel och underhåll.
 - Skador på produkten som kan härledas till missbruk eller ej ändamålsenlig användning (t ex överbelastning av produkten eller användning av ej godkända insatsverktyg eller tillbehör), främmande partiklar som har trängt in i produkten (t ex sand, sten eller damm, transportskador), yttre våld eller yttre påverkan (t ex skador efter att produkten fallit ned).
 - Skador på produkten eller delar av produkten som kan härledas till bruksmässigt, normalt eller för övrigt naturligt slitage.
4. Garantitiden uppgår till 24 månader och gäller från datumet när produkten köptes. Medan garantitiden fortfarande gäller ska anspråk på garanti ställas inom två veckor efter att defekten fastställdes. Det är inte möjligt att ställa anspråk på garanti efter att garantitiden har löpt ut. Garantitiden förlängs inte när produkten repareras eller byts ut, dessutom medför sådana arbeten inte att en ny garantitid börjar gälla för produkten eller för ev. reservdelar som har monterats in. Detta gäller även vid hembesök.
5. Anmäl den defekta produkten på följande webbplats för att göra anspråk på garantin: www.Einhell-Service.com. Se till att du har sparat på kvittot eller ett annat köpebevis som påvisar att du har köpt denna produkt i nytt skick. Produkter som sänds in utan köpebevis eller utan märkskylt täcks inte av våra garantitjänster eftersom de inte kan identifieras. Om defekten i produkten täcks av våra garantitjänster, får du genast en reparerad eller ny produkt av oss.

Givetvis kan vi även, mot debitering, åtgärda skador som antingen inte täcks av garantin eller som har uppstått efter garantitidens slut. Skicka in produkten till nedanstående serviceadress.

För slitage- och förbrukningsdelar samt för delar som saknas hänvisar vi till begränsningarna i garantin enligt serviceinformationen som anges i denna bruksanvisning.

Servisní informace

Ve všech zemích uvedených v záručním listu máme kompetentní servisní partnery, jejichž kontaktní údaje naleznete v záručním listu. Jsou Vám k dispozici pro všechny servisní požadavky jako opravy, objednávání náhradních a rychle opotřebitelných dílů nebo nákup spotřebních materiálů.

Je třeba dbát na to, že u tohoto přístroje podléhají následující díly opotřebení přiměřenému použití nebo přirozenému opotřebení, resp. jsou potřebné jako spotřební materiál.

Kategorie	Příklad
Rychle opotřebitelné díly*	Skličidlo, Akumulátor
Spotřební materiál/spotřební díly*	Šroubovací bity/vrtáky
Chybějící díly	

* není nutně obsaženo v rozsahu dodávky!

V případě nedostatků nebo chyb Vás žádáme, abyste příslušnou chybu nahlásili na internetové stránce www.Einhell-Service.com. Dbejte prosím na přesný popis chyby a odpovězte přitom v každém případě na následující otázky:

- Fungoval přístroj předtím nebo byl od začátku defektní?
- Všimli jste si něčeho před vyskytnutím poruchy (příznak před poruchou)?
- Jakou chybnou funkci přístroj podle Vašeho názoru vykazuje (hlavní příznak)?
Popište tuto chybnou funkci.

Záruční list

Vážená zákaznice, vážený zákazník,
naše výrobky podléhají přísné kontrole kvality. Pokud i přesto tento přístroj bezvadně nefunguje, je nám to velice líto a prosíme Vás, abyste se obrátili na naši servisní službu na adrese uvedené na tomto záručním listu. Rádi Vám budeme k dispozici také telefonicky na uvedeném servisním telefonním čísle. Pro uplatňování požadavků poskytnutí záruky platí následující:

1. Tyto záruční podmínky jsou určeny výlučně pro spotřebitele, tzn. fyzické osoby, které tento výrobek nebudou používat ani v rámci své profesní, ani jiné výdělečně činné aktivity. Tyto záruční podmínky upravují dodatečné záruky, které níže uvedený výrobce poskytuje kupujícím nových přístrojů navíc k zákonné záruce. Vaše zákonem stanovené nároky na záruku zůstanou touto zárukou nedotčeny. Naše záruka je pro Vás bezplatná.
2. Záruka se vztahuje výhradně na nedostatky na vámi zakoupeném novém přístroji níže uvedeného výrobce, které jsou způsobené chybou materiálu nebo výrobní chybou, a podle našeho uvážení je omezena na odstranění těchto nedostatků na přístroji nebo výměnu přístroje. Dbejte prosím na to, že naše přístroje nebyly podle svého účelu určeny konstruovány pro živnostenské, řemeslnické nebo odborné použití. Záruční smlouva se proto nenaplní, pokud byl přístroj během záruční doby používán v živnostenských, řemeslnických nebo průmyslových podmínkách nebo byl vystaven srovnatelnému zatížení.
3. Z naší záruky jsou vyloučeny:
 - Škody na přístroji, které vznikly nedodržením montážního návodu nebo na základě neoborné instalace, nedodržením návodu k použití (jako např. připojení na chybné síťové napětí nebo druh el. proudu), nebo nedodržením pokynů k údržbě a bezpečnostních pokynů, vystavením přístroje nepřírodným povětrnostním podmínkám nebo nedostatečnou péčí a údržbou.
 - Škody na přístroji, které vznikly neoprávněným nebo nesprávným použitím (jako např. přetížení přístroje nebo použitím neschválených přídatných nástrojů nebo příslušenství), vniknutím cizích těles do přístroje (jako např. písek, kameny nebo prach, škody při přepravě), používáním násilí nebo cizím působením (jako např. škody způsobené pádem).
 - Škody na přístroji nebo na dílech přístroje, které jsou způsobeny běžným opotřebením přiměřeného použití nebo jiným přirozeným opotřebením.
4. Záruční doba činí 24 měsíců a začíná datem koupě přístroje. Požadavky poskytnutí záruky musí být uplatňovány před uplynutím záruční doby během dvou týdnů poté, co byla vada zjištěna. Uplatňování požadavků poskytnutí záruky po uplynutí záruční doby je vyloučeno. Oprava nebo výměna přístroje nevede ani k prodloužení záruční doby, ani nedojde tímto výkonem k zahájení nové záruční doby pro tento přístroj nebo pro jakékoli zabudované náhradní díly. To platí také při využití místního servisu.
5. Pro uplatňování požadavků na poskytnutí záruky nahlaste prosím váš defektní přístroj na: www.Einhell-Service.com. Mějte připravenou nákupní účtenku nebo jiné doklady o vašem nákupu. Přístroje, které jsou zaslány bez odpovídajících dokladů a bez typového štítku, jsou ze záručního plnění vyloučeny z důvodu nedostatečné možnosti jednoznačného přiřazení. Pokud je defekt přístroje zahrnut v naší záruce, obdržíte obratem zpátky opravený nebo nový přístroj.

Samozřejmě Vám rádi odstraníme nedostatky na přístroji na Vaše náklady, pokud tyto nedostatky nejsou nebo už nejsou zahrnuty v rozsahu záruky. V takovém případě nám prosím zašlete přístroj na naši servisní adresu.

V případě rychle opotřebitelných dílů, spotřebních dílů a chybějících dílů poukazujeme na omezení této záruky podle servisních informací uvedených v tomto návodu k obsluze.

Inhoudsopgave

1. Veiligheidsaanwijzingen
2. Beschrijving van het gereedschap en leveringsomvang
3. Reglementair gebruik
4. Technische gegevens
5. Vóór inbedrijfstelling
6. Bediening
7. Reiniging, onderhoud en bestelling van onderdelen
8. Verwijdering en recyclage
9. Opbergen
10. Indicatie lader



Gevaar! - Handleiding lezen om het letselrisico te verminderen



Voorzichtig! Draag een gehoorbeschermer. Lawaai kan aanleiding geven tot gehoorverlies.



Voorzichtig! Draag een stofmasker. Bij het bewerken van hout en andere materialen kan stof ontstaan dat schadelijk is voor de gezondheid. Asbesthoudend materiaal mag niet worden bewerkt!



Voorzichtig! Draag een veiligheidsbril. Vonken die tijdens het werk ontstaan of splinters, spanen en stof die uit het toestel ontsnappen kunnen leiden tot zichtverlies.



Om een beschadiging van de transmissie te vermijden mag de versnellingschakeling alleen in stilstand worden omgeschakeld.



Opslag van de accu's alleen in droge ruimtes met een omgevingstemperatuur van +10°C tot +40°C. Accu's alleen in geladen toestand opslaan (minstens 40% geladen)



Beschermklasse II



Alleen voor gebruik in droge ruimtes.

Gevaar!

Bij het gebruik van toestellen dienen enkele veiligheidsmaatregelen te worden nageleefd om lichamelijk gevaar en schade te voorkomen. Lees daarom deze handleiding / veiligheidsinstructies zorgvuldig door. Bewaar deze goed zodat u de informatie op elk moment kunt terugvinden. Mocht u dit toestel aan andere personen doorgeven, gelieve dan deze handleiding / veiligheidsinstructies mee te geven. Wij zijn niet aansprakelijk voor ongevallen of schade die te wijten zijn aan niet-naleving van deze handleiding en van de veiligheidsinstructies.

1. Veiligheidsaanwijzingen

De overeenkomstige veiligheidsinstructies vindt u in de bijgaande brochure.

Waarschuwing!

Lees alle veiligheidsinstructies, aanwijzingen, plaatjes en technische gegevens, waarvan dit elektrisch gereedschap is voorzien.

Nalatigheden bij de inachtneming van de volgende instructies kunnen een elektrische schok, brand en/of ernstige verwondingen veroorzaken.

Bewaar alle veiligheidsinstructies en aanwijzingen voor de toekomst.

2. Beschrijving van het gereedschap en leveringsomvang**2.1 Beschrijving van het gereedschap (fig. 1+9)**

1. Koppelinstelling
2. Indicatie van de accucapaciteit
3. Draairichtingsschakelaar
4. Aan/Uit-schakelaar
5. Accu
6. Lader
7. Omschakelaar 1e trap – 2e trap
8. Grendelknop
9. Snelspanboorhouder
10. LED-licht
11. Geïntegreerde magnetische bitadapter
12. Excenter opzetstuk
13. Hoekopzetstuk

2.2 Leveringsomvang

Gelieve de volledigheid van het artikel te controleren aan de hand van de beschreven omvang van de levering. Indien er onderdelen ontbreken, gelieve u dan binnen 5 werkdagen na aankoop

van het artikel te wenden tot ons servicecenter of tot het verkooppunt waar u het apparaat heeft gekocht, en leg een geldig bewijs van aankoop voor. Gelieve daarvoor de garantietabel in de service-informatie aan het einde van de handleiding in acht te nemen.

- Open de verpakking en neem het toestel voorzichtig uit de verpakking.
- Verwijder het verpakkingsmateriaal alsmede verpakkings-/transportbeveiligingen (indien aanwezig).
- Controleer of de leveringsomvang compleet is.
- Controleer het toestel en de accessoires op transportschade.
- Bewaar de verpakking indien mogelijk tot het verloop van de garantieperiode.

Gevaar!

Het toestel en het verpakkingsmateriaal zijn geen speelgoed voor kinderen! Kinderen mogen niet met plastic zakken, folies en kleine stukken spelen! Er bestaat inslik- en verstikingsgevaar!

- Accu-boorschroevendraaier
- Lader
- Accu
- Originele handleiding
- Veiligheidsinstructies

3. Reglementair gebruik

De accu-boorschroevendraaier is geschikt voor het indraaien en losdraaien van schroeven, en om te boren in hout, metaal en kunststof.

De machine mag slechts voor werkzaamheden worden gebruikt waarvoor ze bedoeld is. Elk ander verder gaand gebruik is niet reglementair. Voor daaruit voortvloeiende schade of verwondingen van welke aard dan ook is de gebruiker/bediener, niet de fabrikant, aansprakelijk.

Wij wijzen erop dat onze gereedschappen overeenkomstig hun bestemming niet geconstrueerd zijn voor commercieel, ambachtelijk of industrieel gebruik. Wij geven geen garantie indien het gereedschap in ambachtelijke of industriële bedrijven alsmede bij gelijk te stellen activiteiten wordt gebruikt.

4. Technische gegevens

Spanning motor:	12 V DC
Onbelast toerental:	0-400 / 0-1400 min ⁻¹
Koppeltrappen:	19+1
Rechts-/Linkloop:	ja
Spanwijdte boorhouder:	max. 10 mm
Uitgangsspanning lader:	12 V DC
Uitgangsstroom lader:	3 A
Netspanning lader:	100-240V~ 50-60Hz
Laadtijd:	45 min.
Type accu:	Li-Ion
Aantal accucellen:	3
Accucapaciteit:	2,0 Ah
Gewicht:	1,1 kg
Max. schroefdiameter	6 mm

De max. schroefdiameter beschrijft de maximale diameter van de schroef die in hout kan worden geschroefd. Al naargelang het soort hout kan de diameter van de schroef variëren.

Gevaar!

Geluid en vibratie

De geluids- en vibratiewaarden werden bepaald volgens EN 62841.

Geluidsdrukniveau L_{pA}	67 dB (A)
Onzekerheid K_{pA}	3 dB
Geluidsvermogen L_{WA}	78 dB (A)
Onzekerheid K_{WA}	3 dB

Draag een gehoorbeschermer.

Lawaai kan aanleiding geven tot gehoorverlies.

Totale vibratiewaarden (vectorsom van drie richtingen) bepaald volgens EN 62841.

Boren in metaal

Trillingsemissiewaarde $a_h \leq 2,5 \text{ m/s}^2$
Onzekerheid $K = 1,5 \text{ m/s}^2$

Schroeven zonder slag

Trillingsemissiewaarde $a_h \leq 2,5 \text{ m/s}^2$
Onzekerheid $K = 1,5 \text{ m/s}^2$

De opgegeven totale trillingsemissiewaarden en de vermelde geluidsemissiewaarden zijn gemeten volgens een genormaliseerde testprocedure en kunnen worden gebruikt om elektrische gereedschappen onderling te vergelijken.

De opgegeven totale trillingsemissiewaarden en de vermelde geluidsemissiewaarden kunnen ook worden gebruikt voor een voorlopige inschatting van de belasting.

Waarschuwing:

De trillings- en geluidsemissies kunnen tijdens de inzet van het elektrisch gereedschap afwijken van de vermelde waarden, afhankelijk van de manier waarop het wordt gebruikt, en met name van wat voor soort werkstuk wordt bewerkt.

Beperk de geluidsontwikkeling en vibratie tot een minimum!

- Gebruik enkel intacte toestellen.
- Onderhoud en reinig het toestel regelmatig.
- Pas uw manier van werken aan het toestel aan.
- Overbelast het toestel niet.
- Laat het toestel indien nodig nazien.
- Schakel het toestel uit als het niet wordt gebruikt.
- Draag handschoenen.

Voorzichtig!

Restrisico's

Er blijven altijd restrisico's over ook al wordt dit elektrisch gereedschap naar behoren bediend. Volgende gevaren kunnen zich voordoen in verband met de bouwwijze en uitvoering van dit elektrisch gereedschap:

1. Longletsels indien geen gepaste stofmasker wordt gedragen.
2. Gehoorschade indien geen gepaste gehoorbeschermer wordt gedragen.
3. Schade aan de gezondheid die voortvloeit uit hand-arm-trillingen indien het toestel lang zonder onderbreking wordt gebruikt of niet naar behoren wordt gehanteerd en onderhouden.

Gevaar!

Dit elektrisch gereedschap verwekt tijdens het bedrijf een elektromagnetisch veld. Dit veld kan onder bepaalde omstandigheden nadelige gevolgen hebben voor actieve of passieve medische implantaten. Om het risico van ernstige of dodelijke letsels te verminderen raden wij personen met medische implantaten aan hun arts en de fabrikant van het medische implantaat te consulteren voordat de machine wordt bediend.

Beperk de werktijd.

Daarbij rekening houden met alle aandelen van de bedrijfscyclus (bijvoorbeeld tijden waarin het

elektrisch gereedschap uitgeschakeld is, en tijden waarin het gereedschap weliswaar ingeschakeld is maar zonder belasting loopt).

5. Vóór inbedrijfstelling

Lees absoluut de volgende instructies voordat u uw accu-schroevendraaier in gebruik neemt:

1. Laad de accu met de meegeleverde lader.
2. Alleen scherpe boren en foutloze en geschikte schroefbits gebruiken.
3. Bij het boren en schroeven in wanden en muren moet u deze controleren op verborgen stroom-, gas- en waterleidingen.

6. Bediening

6.1 Laden van de LI-accupack (afb. 2-3)

1. Accupack (5) uit de handgreep trekken, terwijl u de grendelknop (8) naar beneden drukt.
2. Vergelijk of de netspanning vermeld op het typeplaatje overeenstemt met de beschikbare netspanning. Steek de netstekker van de lader (6) in het stopcontact. De groene LED begint te knipperen.
3. Schuif de accu op de lader.

Onder punt 10 (indicatie lader) vindt u een tabel met de betekenissen van de LED-indicatie aan de lader.

Mocht het laden van de accupack niet mogelijk zijn, controleer dan:

- of aan het stopcontact de netspanning aanwezig is.
- of een foutloos contact aan de laadcontacten van de lader voorhanden is.

Indien het laden van de accupack nog altijd niet mogelijk is, dan verzoeken wij u

- de lader en de laadadapter
- en de accupack

op te sturen aan onze klantendienst.

In het belang van een lange levensduur van de accupack valt het aan te raden om tijdig voor het herladen van de LI-accupack te zorgen. Dit is in elk geval noodzakelijk, indien u vaststelt dat het vermogen van de accu-schroevendraaier afneemt.

6.2 Instelling van het koppel (afb. 4/pos. 1). Opgelet! Stelring voor het koppel alleen instellen bij stilstand.

De accu-schroevendraaier is uitgerust met een mechanische koppelafstelling.

Het koppel voor een bepaalde schroefgrootte wordt ingesteld aan de stelring (1). Het koppel is afhankelijk van meerdere factoren:

- van het soort en de hardheid van het te bewerken materiaal.
- van het soort en de lengte van de gebruikte schroeven.
- van de eisen die worden gesteld aan de schroefverbinding.

Het bereiken van het koppel wordt gesignaleerd door het ratelende ontkoppelen van de koppeling.

6.3 Boren (afb. 4/pos. 1)

Om te boren zet u de instelring voor het koppel op de laatste stand „Boor“. In de stand boren is de slijpkoppeling buiten bedrijf. Bij het boren is het maximale koppel beschikbaar.

6.4 Draairichtingsschakelaar (afb. 5/pos. 3).

Met de schuifschakelaar boven de Aan/Uit-schakelaar kunt u de draairichting van de accu-schroevendraaier instellen en de schroevendraaier beveiligen tegen ongewild inschakelen. U kunt kiezen tussen links- en rechtsloop. Om een beschadiging van de transmissie te vermijden mag de draairichting alleen in stilstand worden omgeschakeld. Als de schuifschakelaar zich in de middelste stand bevindt, dan is de Aan/Uit-schakelaar geblokkeerd.

6.5 Aan/Uit-schakelaar (afb. 5/pos. 4).

Met de Aan-/Uitschakelaar kunt u het toerental traploos regelen. Hoe verder u de schakelaar indrukt, des te hoger het toerental.

6.6 Omschakeling trap 1 - trap 2 (afb. 4/pos. 7)

Al naargelang de stand van de omschakelaar kunt u werken met een hoger of lager toerental. Om een beschadiging van de transmissie te vermijden mag de versnellingschakeling alleen in stilstand worden omgeschakeld.

6.7 Accu-capaciteitsindicatie (afb. 6/pos. 2)

Druk op de schakelaar voor accu-capaciteitsindicatie (a). De accu-capaciteitsindicatie (2) signaleert u de laadtoestand van de accu aan de hand van 3 gekleurde LEDs.

Alle 3 LEDs branden:

De accu is vol geladen.

Gele en rode LEDs branden:

De accu beschikt over voldoende restlading.

Rode LED brandt:

De accu is leeg, laad de accu op.

6.8 LED-licht (afb. 1/pos. 10)

Het LED-licht (10) maakt het mogelijk om de plaats te verlichten waar u moet schroeven of boren als er niet voldoende licht is. Het LED-licht (10) gaat automatisch branden, zodra u de Aan/Uit-schakelaar (4) indrukt.

6.9 Gereedschapswissel (afb. 7)

Opgelet! Zet bij alle werkzaamheden (bijv. gereedschapswissel, onderhoud enz.) aan de accu-schroevendraaier de draairichtingsschakelaar (3) in de middelste stand.

- De accu-schroevendraaier is uitgerust met een snelspanboorhouder (9) met automatisch spilarrêt.
- Draai de boorhouder (9) open. De opening van de boorhouder (a) moet groot genoeg zijn om het gereedschap (boor resp. schroef-bit) op te nemen.
- Selecteer het geschikte gereedschap. Schuif het gereedschap zo ver mogelijk in de opening van de boorhouder (a).
- Draai de boorhouder (9) stevig dicht en controleer vervolgens of het gereedschap goed vast zit.

6.10 Schroeven

Gebruik liefst zelfcenterende schroeven (bijv. Torx, kruiskopschroeven), die een veilige werkwijze garanderen. Let erop dat de gebruikte bit en de schroef qua vorm en grootte overeenstemmen. Voer al naargelang de schroefgrootte de koppelingstelling uit zoals beschreven in de handleiding.

6.11 Geïntegreerde magnetische bitadapter (afb. 8-9/pos. 11)

De accu-boorschroevendraaier bezit een geïntegreerde magnetische bitadapter (11) voor ¼ inch (6,35mm) bits.

Om deze te gebruiken neemt u de snelspanboorhouder (9) weg door de achterste huls van de boorhouder (b) in de richting van de snelspanboorhouder te trekken.

Nu kunt u een geschikte bit in de geïntegreerde magnetische bitadapter (11) steken.

Om de snelspanboorhouder (9) weer te monteren schuift u hem met uitgetrokken huls van de boorhouder (b) tot aan de aanslag op de bitadapter (11). Laat de huls van de boorhouder vervolgens los. De snelspanboorhouder klikt vanzelf vast. Controleer of de snelspanboorhouder vast zit.

6.12 Opzetstukken monteren (afb. 10-13, pos. 12+13)

Met de opzetstukken (12+13) kunnen schroeven op moeilijk toegankelijke plaatsen geschroefd en aangedraaid worden.

De montage van de opzetstukken (12+13) functioneert zoals de montage van de snelspanboorhouder (9). Trek de onderste huls van de boorhouder (c/d) naar achter en steek het opzetstuk op de gereedschapsadapter van het apparaat.

De opzetstukken vergrendelen zich vanzelf. Controleer of de opzetstukken goed vastzitten.

Mocht het opzetstuk zich niet vanzelf vergrendelen, draai dan iets aan de zeskantadapter (afbeelding 12, pos. e/f), tot de achterste huls van de boorhouder vastklikt (afbeelding 13).

Nu kunt u een geschikte bit in de bitadapter steken.

De demontage gebeurt in omgekeerde volgorde.

6.13 Opzetstukken draaien

Verwijder het opzetstuk zoals beschreven in 6.12 en zet dit in de gewenste positie weer erop. Controleer of het opzetstuk goed vastzit.

6.14 Hoekopzetstuk (13) en snelspanboorhouder (9) combineren (afbeelding 14)

Om op moeilijk toegankelijke plaatsen gaten te boren kunt u het hoekopzetstuk (13) combineren met de snelspanboorhouder (9).

Monteer daarvoor het hoekopzetstuk (13) aan het apparaat zoals beschreven in 6.12, en dan de snelspanboorhouder (9) aan het hoekopzetstuk (13) zoals voorgesteld in afbeelding 14.

Daarna kunt u zoals beschreven in 6.3 een geschikte boor in de snelspanboorhouder (9) zetten. Controleer of de opzetstukken goed vastzitten.

De opening van de boorhouder (a) moet groot genoeg zijn om de boor erin te kunnen zetten.

Draai de snelspanboorhouder (9) dicht en controleer of de boor goed vastzit.

7. Reiniging, onderhoud en bestelling van onderdelen

Gevaar!

Trek vóór alle reinigingswerkzaamheden de netstekker uit het stopcontact resp. neem de accu eruit.

7.1 Reiniging

- Hou de veiligheidsinrichtingen, de ventilatiespleten en het motorhuis zo veel mogelijk vrij van stof en vuil. Wrijf het toestel met een schone doek en wat zachte zeep. Gebruik geen reinigings- of oplosmiddelen; die zouden de kunststofcomponenten van het toestel kunnen aantasten. Let er goed op dat geen water in het toestel terechtkomt. Door binnendringen van water in een elektrische apparatuur verhoogt het risico van een elektrische schok.
- Het is aan te bevelen het toestel direct na elk gebruik te reinigen.
- Reinig het toestel regelmatig met een vochtige doek en wat zachte zeep. Gebruik geen reinigings- of oplosmiddelen; die zouden de kunststofcomponenten van het toestel kunnen aantasten. Let er goed op dat geen water in het toestel terechtkomt. Door binnendringen van water in een elektrische apparatuur verhoogt het risico van een elektrische schok.

7.2 Onderhoud

In het toestel zijn er geen andere te onderhouden onderdelen.

7.3 Bestelling van onderdelen en toebehoren:

Gelieve bij de bestelling van onderdelen de volgende gegevens te vermelden:

- Type van het apparaat
- Artikelnummer van het apparaat
- Ident.-nummer van het apparaat
- Onderdeelnummer van het benodigde onderdeel

Actuele prijzen en info vindt u terug onder www.Einhell-Service.com



Tip! Voor een goed werkresultaat bevelen wij hoogwaardig toebehoren van **kwb** aan! www.kwb.eu
welcome@kwb.eu

8. Verwijdering en recyclage

Het toestel bevindt zich in een verpakking om transportschade te voorkomen. Deze verpakking is een grondstof en bijgevolg herbruikbaar of kan naar de grondstofkringloop worden teruggevoerd. Het toestel en zijn accessoires bestaan uit diverse materialen, zoals b.v. metaal en kunststof. Defecte toestellen horen niet thuis in het huisvuil. Om zich van het toestel naar behoren te ontdoen dient het naar een geschikte verzamelplaats te worden gebracht. Als u geen verzamelplaats kent gelieve u dan bij de gemeente te informeren.

9. Opbergen

Bewaar het toestel en de accessoires op een donkere, droge en vorstvrije plaats die voor kinderen ontoegankelijk is. De optimale opbergtemperatuur ligt tussen 5° C en 30° C. Bewaar het elektrische gereedschap in de originele verpakking.

10. Indicatie lader

Indicatiestatus		Betekenis en maatregel
Rode LED	Groene LED	
Uit	Knippert	Operationaliteit De lader is aangesloten aan het net en operationeel; de accu zit niet in de lader.
Aan	Uit	Laden De lader laadt de accu in de snelle laadmodus.
Uit	Aan	De accu is opgeladen en operationeel. Maatregel: Neem de accu uit de lader. Isoleer de lader van het net.
Knippert	Uit	Aanpassingslading De lader bevindt zich in de modus behoedzame lading. Hierbij wordt de accu om veiligheidsredenen langzamer geladen, hetgeen meer tijd vergt. Dit kan de volgende oorzaken hebben: - Accu werd zeer lange tijd niet meer geladen. - De accu temperatuur ligt niet binnen het ideale bereik tussen 10°C en 45°C. Maatregel: Wacht tot het laadproces is afgesloten, de accu kan niettemin verder worden geladen.
Knippert	Knippert	Fout Laadproces is niet meer mogelijk. De accu is defect. Maatregel: Een defecte accu mag niet meer worden opgeladen. Neem de accu uit de lader.
Aan	Aan	Temperatuurstoring De accu is te warm (bijv. direct instralend zonlicht) of te koud (onder 0°C). Maatregel: Neem de accu de lader uit en bewaar hem 24 u bij kamertemperatuur (ca. 20° C).



Enkel voor EU-landen

Elektrisch gereedschap hoort niet bij het huisvuil thuis!

Volgens de Europese richtlijn 2012/19/EG op afgedankte elektrische en elektronische toestellen en omzetting in nationaal recht dienen afgedankte elektrische gereedschappen afzonderlijk te worden verzameld en milieuvriendelijk te worden gerecycleerd.

Recyclagealternatief i.p.v. het toestel terug te sturen:

De eigenaar van het elektrische toestel is alternatief verplicht, i.p.v. het toestel terug te sturen, mede te werken bij de behoorlijke recyclage in geval hij zich van het eigendom ontdoet. Het afgedankte toestel kan hiervoor ook bij een verzamelplaats worden afgegeven die voor een verwijdering als bedoeld in de wetgeving in zake recyclage en afvalverwerking zorgt. Hieronder vallen niet bij de afgedankte toestellen gevoegde accessoires en hulpmiddelen zonder elektrische componenten.

Nadruk of andere reproductie van documentatie en geleidepapieren van de producten, geheel of gedeeltelijk, enkel toegestaan mits uitdrukkelijke toestemming van Einhell Germany AG.

Technische wijzigingen voorbehouden

Service-informatie

Wij werken in alle landen die in het garantiebewijs zijn genoemd, samen met competente servicepartners, wier contactgegevens u kunt afleiden uit het garantiebewijs. Deze staan voor alle diensten zoals reparatie, het verschaffen van wisselstukken of slijtdelen of voor de aankoop van verbruiksmaterialen te uwer beschikking.

U moet er rekening mee houden dat bij dit product de volgende delen onderhevig zijn aan een slijtage door gebruik of een natuurlijke slijtage, resp. dat de volgende delen nodig zijn als verbruiksmaterialen.

Categorie	Voorbeeld
Slijtstukken*	Boorhouder, Accu
Verbruiksmateriaal/verbruiksstukken*	Bit-inzetstukken/boren
Ontbrekende onderdelen	

* niet verplicht bij de leveringsomvang begrepen!

Bij gebreken of defecten verzoeken wij u om de fout te melden op het internet onder www.Einhell-Service.com. Gelieve te zorgen voor een nauwkeurige beschrijving van de fout en daarbij in elk geval de volgende vragen te beantwoorden:

- Heeft het toestel reeds eenmaal gewerkt of was het vanaf het begin defect?
- Is u iets opgevallen voordat het defect zich voordeed (symptoom vóór het defect)?
- Welke foutieve werkwijze vertoont het toestel volgens u (hoofdsymptoom)?
Beschrijf deze foutieve werkwijze.

Garantiebewijs

Geachte klant,
onze producten worden onderworpen aan een strenge kwaliteitscontrole. Mocht dit apparaat echter ooit niet naar behoren functioneren, spijt dit ons ten zeerste en vragen u zich te wenden tot onze servicedienst onder het adres vermeld op dit garantiebewijs. Wij staan ook graag telefonisch tot uw dienst via het vermelde servicetelefoonnummer. Voor eisen in verband met het recht garantie geldt het volgende:

1. Deze garantievoorwaarden zijn uitsluitend gericht aan de gebruikers, d.w.z. natuurlijke personen die dit product niet in het kader van hun ambachtelijke noch van een andere zelfstandige activiteit willen gebruiken. Deze garantievoorwaarden regelen aanvullende garantieprestaties, die de hieronder genoemde fabrikant kopers van zijn nieuwe apparaten toezegt in aanvulling tot de wettelijke garantie. Uw wettelijke garantieclaims blijven onaangetast door deze garantie. Onze garantieprestatie is voor u gratis.
2. De garantieprestatie geldt uitsluitend voor gebreken aan een door u aangekocht nieuw apparaat van de hieronder genoemde fabrikant die aantoonbaar berusten op een materiaal- of productiefout, en is naar onze keuze beperkt tot het verhelpen van zulke gebreken aan het apparaat of de vervanging ervan.
Wij wijzen erop dat onze apparaten overeenkomstig hun bestemming niet ontworpen zijn voor commercieel, ambachtelijk of industrieel gebruik. Van een garantiecontract is derhalve geen sprake, als het apparaat binnen de garantieperiode in commerciële, ambachtelijke of industriële bedrijven werd ingezet of aan een daarmee gelijk te stellen belasting werd blootgesteld.
3. Van onze garantie zijn uitgesloten:
 - Schade aan het apparaat als gevolg van niet-inachtneming van de montagehandleiding of op grond van ondeskundige installatie, als gevolg van niet-inachtneming van de gebruiksaanwijzing (zoals bijv. door aansluiting aan een verkeerde netspanning of stroomsoort) of niet-inachtneming van de onderhouds- en veiligheidsvoorschriften, door blootstelling van het apparaat aan abnormale omgevingsvoorwaarden of door nalatig onderhoud en verzorging.
 - Schade aan het apparaat als gevolg van misbruik of ondeskundige toepassingen (zoals bijv. overbelasting van het apparaat of de inzet van niet toegelaten gereedschappen of toebehoren), binnendringen van vreemde voorwerpen in het apparaat (zoals bijv. zand, stenen of stof, transportschade), gebruik van geweld of als gevolg van externe invloeden (zoals bijv. schade door vallen).
 - Schade aan het apparaat of aan delen van het apparaat die valt te herleiden tot slijtage als gevolg van gebruik, en als gevolg van normale of andere natuurlijke slijtage.
4. De garantieperiode bedraagt 24 maanden en gaat in op de datum van aankoop van het apparaat. Garantieclaims dienen voor het verloop van de garantieperiode binnen de twee weken na het vaststellen van het defect geldend te worden gemaakt. Het indienen van garantieclaims na verloop van de garantieperiode is uitgesloten. De herstelling of vervanging van het apparaat leidt niet tot een verlenging van de garantieperiode noch wordt door deze prestatie een nieuwe garantieperiode voor het apparaat of voor eventueel ingebouwde wisselstukken op gang gebracht. Dit geldt ook bij het ter plaatse uitvoeren van een serviceactiviteit.
5. Gelieve om een garantieclaim in te dienen het defecte apparaat aan te melden onder: www.Einhell-Service.com. Houd het aankoopbewijs of een ander bewijs van uw aankoop van het nieuwe apparaat bij de hand. Apparaten die zonder bijhorende bewijzen of zonder typeplaatje worden teruggestuurd, worden op grond van de ontbrekende mogelijkheid om het apparaat toe te kennen uitgesloten van de garantieprestatie. Valt het defect van het apparaat binnen onze garantieprestatie, dan bezorgen wij u per omgaande een gerepareerd of nieuw apparaat terug.

Uiteraard staan wij ook tot u dienst om, mits betaling van de kosten, defecten van het apparaat te verhelpen die buiten de garantieomvang vallen. Te dien einde stuurt u het apparaat aan ons serviceadres op.

Voor slijtstukken, verbruiksmateriaal en ontbrekende onderdelen wordt verwezen naar de beperkingen van deze garantie conform de service-informatie van deze handleiding.

Índice de contenidos

1. Instrucciones de seguridad
2. Descripción del aparato y volumen de entrega
3. Uso adecuado
4. Características técnicas
5. Antes de la puesta en marcha
6. Manejo
7. Mantenimiento, limpieza y pedido de piezas de repuesto
8. Eliminación y reciclaje
9. Almacenamiento
10. Indicación cargador



Peligro! - Leer el manual de instrucciones para reducir cualquier riesgo de sufrir daños



Cuidado! Usar protección para los oídos. La exposición al ruido puede ser perjudicial para el oído.



Cuidado! Es preciso ponerse una mascarilla de protección. Puede generarse polvo dañino para la salud cuando se realicen trabajos en madera o en otros materiales. ¡Está prohibido trabajar con material que contenga asbesto!



Cuidado! Llevar gafas de protección. Durante el trabajo, la expulsión de chispas, astillas, virutas y polvo por el aparato pueden provocar pérdida de vista.



Con el fin de evitar que se dañe el engranaje, cambiar la velocidad únicamente cuando la herramienta se haya detenido por completo.



Almacenamiento de las baterías sólo en espacios secos con una temperatura ambiente entre +10 °C y +40 °C.

Guardar las baterías únicamente cuando estén cargadas (mín. al 40%).



Clase de protección II



Utilizar únicamente en espacios secos.

Peligro!

Al usar aparatos es preciso tener en cuenta una serie de medidas de seguridad para evitar lesiones o daños. Por este motivo, es preciso leer atentamente este manual de instrucciones/advertencias de seguridad. Guardar esta información cuidadosamente para poder consultarla en cualquier momento. En caso de entregar el aparato a terceras personas, será preciso entregarles, asimismo, el manual de instrucciones/advertencias de seguridad. No nos hacemos responsables de accidentes o daños provocados por no tener en cuenta este manual y las instrucciones de seguridad.

1. Instrucciones de seguridad

Encontrará las instrucciones de seguridad correspondientes en el prospecto adjunto.

¡Aviso!

Leer todas las instrucciones de seguridad, indicaciones, ilustraciones y los datos técnicos con los que está provista esta herramienta eléctrica. El incumplimiento de las instrucciones indicadas a continuación puede provocar descargas eléctricas, incendios y/o daños graves. **Guardar todas las instrucciones de seguridad e indicaciones para posibles consultas posteriores.**

2. Descripción del aparato y volumen de entrega**2.1 Descripción del aparato (fig. 1+9)**

1. Ajuste de par
2. Indicador de capacidad de batería
3. Interruptor de inversión de marcha
4. Interruptor ON/OFF
5. Batería
6. Cargador
7. Conmutador 1ª marcha - 2ª marcha
8. Dispositivo de retención
9. Portabrocas de sujeción rápida
10. Luz LED
11. Alojamiento magnético para puntas integrado
12. Accesorio excéntrico
13. Accesorio angular

2.2 Volumen de entrega

Sirviéndose de la descripción del volumen de entrega, comprobar que el artículo esté completo. Si faltase alguna pieza, dirigirse a nuestro Ser-

vice Center o a la tienda especializada más cercana en un plazo máximo de 5 días laborales tras la compra del artículo presentando un recibo de compra válido. A este respecto, observar la tabla de garantía de las condiciones de garantía que se encuentran al final del manual.

- Abrir el embalaje y extraer cuidadosamente el aparato.
- Retirar el material de embalaje, así como los dispositivos de seguridad del embalaje y para el transporte (si existen).
- Comprobar que el volumen de entrega esté completo.
- Comprobar que el aparato y los accesorios no presenten daños ocasionados durante el transporte.
- Si es posible, almacenar el embalaje hasta que transcurra el periodo de garantía.

Peligro!

¡El aparato y el material de embalaje no son un juguete! ¡No permitir que los niños jueguen con bolsas de plástico, láminas y piezas pequeñas! ¡Riesgo de ingestión y asfixia!

- Taladro atornillador inalámbrico
- Cargador
- Batería
- Manual de instrucciones original
- Instrucciones de seguridad

3. Uso adecuado

El taladro atornillador inalámbrico está diseñado para atornillar y desatornillar tornillos en madera, así como para taladrar en madera, metal y plástico.

Utilizar la máquina sólo en los casos que se indican explícitamente como de uso adecuado. Cualquier otro uso no será adecuado. En caso de uso inadecuado, el fabricante no se hace responsable de daños o lesiones de cualquier tipo; el responsable es el usuario u operario de la máquina.

Tener en consideración que nuestro aparato no está indicado para un uso comercial, industrial o en taller. No asumiremos ningún tipo de garantía cuando se utilice el aparato en zonas industriales, comerciales o talleres, así como actividades similares.

4. Características técnicas

Alimentación de tensión de motor: 12 V d.c.
 Velocidad marcha en vacío: 0-400 / 0-1400 r.p.m.
 Niveles de par de giro: 19+1
 Marcha derecha-izquierda: sí
 Diámetro de sujeción portabrocas: .. máx. 10 mm
 Tensión de salida cargador: 12 V d.c.
 Corriente de salida cargador: 3 A
 Tensión de red cargador: .. 100-240V~ 50-60 Hz
 Tiempo de carga: 45 min
 Tipo de batería: iones de litio
 Número de celdas de la batería: 3
 Capacidad de la batería: 2,0 Ah
 Peso: 1,1 kg
 Diámetro máx. del tornillo: 6 mm

El diámetro máximo del tornillo se refiere al diámetro máximo del tornillo que se va a insertar en la madera. Puede variar en función del tipo de madera.

Peligro!

Ruido y vibración

Los valores con respecto al ruido y la vibración se determinaron conforme a la norma EN 62841.

Nivel de presión acústica L_{pA} 67 dB(A)
 Imprecisión K_{pA} 3 dB
 Nivel de potencia acústica L_{WA} 78 dB(A)
 Imprecisión K_{WA} 3 dB

Usar protección para los oídos.

La exposición al ruido puede ser perjudicial para el oído.

Los valores totales de vibración (suma de vectores en las tres direcciones) se determinaron conforme a la norma EN 62841.

Taladrado en metal

Valor de emisión de vibraciones $a_h \leq 2,5 \text{ m/s}^2$
 Imprecisión $K = 1,5 \text{ m/s}^2$

Atornillado sin percusión

Valor de emisión de vibraciones $a_h \leq 2,5 \text{ m/s}^2$
 Imprecisión $K = 1,5 \text{ m/s}^2$

Los valores totales de vibración indicados y el nivel de emisión de ruidos indicado se han calculado conforme a un método de ensayo normalizado y se pueden utilizar para comparar una herrami-

enta eléctrica con otra.

Dichos valores se pueden utilizar también para valorar provisionalmente la carga.

Aviso:

Las emisiones de vibraciones y ruidos pueden diferir de los valores indicados durante el uso real de la herramienta eléctrica en función del modo en el que se utiliza la misma, especialmente del tipo de pieza que se mecaniza.

¡Reducir la emisión de ruido y las vibraciones al mínimo!

- Emplear sólo aparatos en perfecto estado.
- Realizar el mantenimiento del aparato y limpiarlo con regularidad.
- Adaptar el modo de trabajo al aparato.
- No sobrecargar el aparato.
- En caso necesario dejar que se compruebe el aparato.
- Apagar el aparato cuando no se esté utilizando.
- Llevar guantes.

Cuidado!

Riesgos residuales

Incluso si esta herramienta se utiliza adecuadamente, siempre existen riesgos residuales. En función de la estructura y del diseño de esta herramienta eléctrica pueden producirse los siguientes riesgos:

1. Lesiones pulmonares en caso de que no se utilice una mascarilla de protección antipolvo.
2. Lesiones auditivas en caso de que no se utilice una protección para los oídos adecuada.
3. Daños a la salud derivados de las vibraciones de las manos y los brazos si el aparato se utiliza durante un largo periodo tiempo, no se sujeta del modo correcto o si no se realiza un mantenimiento adecuado.

Peligro!

Esta herramienta eléctrica genera un campo electromagnético durante su funcionamiento. En determinadas circunstancias, este campo podrá afectar a los posibles implantes médicos activos o pasivos. Para reducir el peligro de lesiones graves o incluso mortales, recomendamos a las personas que lleven este tipo de implantes que consulten a su médico y al fabricante del implante antes de operar la máquina.

Limitar el tiempo de trabajo.

Al hacerlo deben tenerse en cuenta todas las

partes del ciclo de servicio (por ejemplo los tiempos en los que la herramienta eléctrica está desconectada y los tiempos en los que está conectada pero funciona sin carga).

5. Antes de la puesta en marcha

Antes de la puesta en marcha del atornillador inalámbrico es preciso leer las siguientes advertencias:

1. Cargar la batería con el cargador que se suministra adjunto.
2. Utilizar únicamente taladros afilados, así como puntas portatornillo adecuadas.
3. Antes de taladrar o atornillar paredes y muros, comprobar que no exista ningún cable de electricidad o conducto de gas y agua escondidos.

6. Manejo

6.1 Cargar la batería LI (fig. 2-3)

1. Sacar la batería (5) de la empuñadura presionando hacia abajo el dispositivo de retención (8).
2. Comprobar que la tensión de red coincida con la especificada en la placa de identificación del aparato. Conectar el enchufe del cargador (6) a la toma de corriente. El LED verde empieza a parpadear.
3. Colocar la batería en el cargador.

El apartado 10 (indicación cargador) incluye una tabla con los significados de las indicaciones LED del cargador.

En caso de que no sea posible cargar la batería, comprobar que

- exista tensión de red en la toma de corriente.
- exista buen contacto entre los contactos de carga del cargador.

En caso de que todavía no fuera posible cargar la batería, rogamos enviar

- el cargador y el adaptador de carga
- y la batería

a nuestro servicio de asistencia técnica.

Recargar siempre a tiempo la batería LI para procurar que dure lo máximo posible. Esto es imprescindible en el caso de que note que se reduce la potencia del atornillador inalámbrico.

6.2 Ajuste de par (fig. 4/pos. 1)

¡Atención! Regular el anillo de ajuste para el par de giro solo cuando la herramienta esté parada. El atornillador inalámbrico está equipado con un ajuste de par mecánico.

El par de giro para un tamaño determinado de tornillos se regula en el anillo de ajuste (1). El par de giro depende de varios factores:

- del tipo y dureza del material a tratar.
- del tipo y longitud de los tornillos utilizados.
- de las sollicitaciones a las que se vea expuesta la atornilladura.

Se indicará que se ha alcanzado el par de giro cuando haga clic el acoplamiento.

6.3 Taladrar (fig. 4/pos. 1)

Para taladrar, posicionar el anillo de ajuste para el par en el último nivel „Broca“. En este nivel, el acoplamiento deslizante está fuera de servicio. Para taladrar puede utilizarse el par máximo.

6.4 Interruptor de inversión de marcha (fig. 5/ pos. 3)

Con el interruptor deslizante situado sobre el interruptor ON/OFF puede ajustar el sentido de giro del atornillador inalámbrico y asegurarlo contra una conexión involuntaria. Se puede elegir entre giro a la izquierda y giro a la derecha. Con el fin de evitar que se dañe el engranaje, el sentido de giro sólo se deberá cambiar cuando la herramienta se haya detenido por completo. Cuando el interruptor deslizante se encuentre en la posición media se bloqueará el interruptor ON/OFF.

6.5 Interruptor ON/OFF (Fig. 5 / Pos. 4)

Con el interruptor ON/OFF, se puede controlar de forma continua el número de revoluciones. Cuanto más tiempo se mantenga pulsado el interruptor, mayor será la velocidad del atornillador.

6.6 Cambio 1ª marcha - 2ª marcha (fig. 4/pos. 7)

Dependiendo de la posición del conmutador, se puede trabajar con mayor o menor velocidad. Con el fin de evitar que se dañe el engranaje, cambiar la velocidad únicamente cuando la herramienta se haya detenido por completo.

6.7 Indicador de capacidad de batería (fig. 6/ pos. 2)

Pulsar el interruptor para acceder al indicador de capacidad de la batería (a). El indicador de capacidad de batería (2) indica el estado de carga de la batería a través de 3 LED de color.

Si los 3 LED están iluminados:

La batería está completamente cargada.

Si se iluminan los LED amarillo y rojo

La batería dispone de suficiente carga residual.

Si se ilumina el LED rojo:

La batería está vacía, es preciso cargarla.

6.8 Luz LED (fig. 1/pos. 10)

La luz LED (10) ilumina los puntos de trabajo en caso de que no haya suficiente luz natural. La luz LED (10) se ilumina de forma automática en cuanto se pulsa el interruptor ON/OFF (4).

6.9 Cambio de herramienta (fig. 7)

¡Atención! Al realizar cualquier tipo de trabajo (p. ej., cambio de herramienta; mantenimiento; etc.) en el atornillador, colocar el interruptor de inversión de marcha (3) en la posición central.

- El atornillador inalámbrico está dotado de un portabrocas de sujeción rápida (9) con bloqueo de husillo automático.
- Desenroscar el portabrocas (9). El orificio del portabrocas (a) debe ser lo suficientemente grande como para poder alojar la herramienta (broca o portatornillos).
- Elegir la herramienta adecuada. Introducir la herramienta al máximo posible en el orificio del portabrocas (a).
- Girar cerrando bien el portabrocas (9) y comprobar a continuación que la herramienta esté correctamente encajada.

6.10 Atornillar

Utilizar preferentemente tornillos con autocentrado (p. ej., Torx, ranura en cruz), puesto que garantizan seguridad en el trabajo. Asegurarse de que coincida la forma y el tamaño del portatornillos y del tornillo. Realizar el ajuste del par de giro, según se describe en las instrucciones, conforme al tamaño de los tornillos.

6.11 Alojamiento magnético para puntas integrado (fig. 8-9 / pos. 11)

El taladro atornillador inalámbrico dispone de un alojamiento magnético integrado (11) para puntas de 1/4 pulgada (6,35 mm).

Para utilizarlo, retirar el portabrocas de sujeción rápida (9), tirando del manguito posterior del portabrocas (b) en dirección al portabrocas de sujeción rápida.

A continuación se puede introducir la punta adecuada en el alojamiento magnético integrado (11) previsto para ello.

Para volver a montar el portabrocas de sujeción rápida (9), desplazarlo tirando del manguito posterior (b) hasta el tope en el alojamiento portatornillos (11). A continuación, soltar el manguito. El portabrocas de sujeción rápida se bloquea automáticamente. Comprobar que esté bien fijo.

6.12 Montaje de los accesorios (fig. 10-13/pos. 12+13)

Con los accesorios (12+13), los tornillos se pueden atornillar y apretar en lugares de difícil acceso.

El montaje de los accesorios (12+13) funciona como el montaje del portabrocas de sujeción rápida (9). Tirar del manguito del portabrocas posterior (c/d) hacia atrás y colocar el accesorio en el portaherramientas del aparato.

Los accesorios se bloquean solos. Asegurarse de que los accesorios estén bien fijados.

Si el accesorio no se bloquea por sí mismo, girar ligeramente el alojamiento hexagonal (fig. 12/pos. e/f) hasta que el manguito del portabrocas posterior se bloquee (fig. 13).

A continuación se puede introducir la punta adecuada en el alojamiento.

El desmontaje se lleva a cabo realizando la misma secuencia pero en sentido contrario.

6.13 Cómo girar los accesorios

Retirar el accesorio como se describe en 6.12 y volver a colocarlo en la posición deseada. Comprobar que el accesorio esté bien fijado.

6.14 Combinación del accesorio angular (13) y el portabrocas de sujeción rápida (9) (fig. 14)

Para perforar agujeros en zonas de difícil acceso, se puede combinar el accesorio angular (13) con el portabrocas de sujeción rápida (9).

Para ello, montar el accesorio angular (13) en el aparato, como se describe en el apartado 6.12, y luego el portabrocas de sujeción rápida (9) en el accesorio angular (13) como se muestra en la figura 14.

A continuación, se puede insertar una broca adecuada en el portabrocas de sujeción rápida (9)

como se describe en 6.3.

Asegurarse de que los accesorios estén bien fijados.

La abertura del portabrocas (a) debe ser lo suficientemente grande para poder insertar la broca. Girar el portabrocas de sujeción rápida (9) para cerrarlo y comprobar que la broca esté bien fijada.

7. Mantenimiento, limpieza y pedido de piezas de repuesto

¡Peligro!

Antes de realizar cualquier trabajo de limpieza es preciso desenchufar el aparato o quitar la batería.

7.1 Limpieza

- Reducir al máximo posible la suciedad y el polvo en los dispositivos de seguridad, las rendijas de ventilación y la carcasa del motor. Frotar el aparato con un paño limpio o soplarlo con aire comprimido manteniendo la presión baja.
- Se recomienda limpiar el aparato tras cada uso.
- Limpiar el aparato con regularidad con un paño húmedo y un poco de jabón blando. No utilizar productos de limpieza o disolventes ya que se podrían deteriorar las piezas de plástico del aparato. Es preciso tener en cuenta que no entre agua en el interior del aparato. Si entra agua en el aparato eléctrico existirá mayor riesgo de una descarga eléctrica.

7.2 Mantenimiento

No hay que realizar el mantenimiento a más piezas en el interior del aparato.

7.3 Pedido de piezas de repuesto y accesorios:

A la hora de pasar pedido de piezas de repuesto, es preciso indicar los siguientes datos:

- Tipo de aparato
- Número de artículo del aparato
- Número de identificación del aparato
- Número de la pieza de repuesto requerida

Los precios y la información actual se hallan en www.Einhell-Service.com



¡Consejo! ¡Para obtener un buen resultado recomendamos accesorios de alta calidad de **kwb** ! www.kwb.eu
welcome@kwb.eu

8. Eliminación y reciclaje

El aparato está protegido por un embalaje para evitar daños producidos por el transporte. Este embalaje es materia prima y, por eso, se puede volver a utilizar o llevar a un punto de reciclaje. El aparato y sus accesorios están compuestos de diversos materiales, como, p. ej., metal y plástico. Los aparatos defectuosos no deben tirarse a la basura doméstica. Para su eliminación adecuada, el aparato debe entregarse a una entidad recolectora prevista para ello. En caso de no conocer ninguna, será preciso informarse en el organismo responsable del municipio.

9. Almacenamiento

Guardar el aparato y sus accesorios en un lugar oscuro, seco, protegido de las heladas e inaccesible para los niños. La temperatura de almacenamiento óptima se encuentra entre los 5 y 30 °C. Guardar la herramienta eléctrica en su embalaje original.

10. Indicación cargador

Estado de indicación		Significado y medida
LED rojo	LED verde	
apagado	parpadea	Listo para funcionamiento El cargador está conectado a la red y listo para el funcionamiento, la batería no está en el cargador
encendido	apagado	Carga El cargador carga la batería en modo rápido.
apagado	encendido	La batería está cargada y está lista para utilizar. Medida: Sacar la batería del cargador. Desconectar el cargador de la red.
parpadea	apagado	Carga adaptada El cargador se encuentra en el modo de carga lenta. Por motivos de seguridad, en este modo la batería se carga con mayor lentitud y tarda más tiempo. Esto puede deberse a las siguientes causas: - Hace mucho tiempo que no se ha cargado la batería. - La temperatura de la batería no se encuentra dentro de un rango óptimo entre 10° C y 45° C. Medida: Esperar hasta que el proceso de carga haya finalizado, la batería puede seguir cargándose.
parpadea	parpadea	Fallo El proceso de carga ya no es posible. La batería está defectuosa. Medida: Está prohibido cargar una batería defectuosa. Sacar la batería del cargador.
encendido	encendido	Avería por temperatura La batería está demasiado caliente (p. ej. por radiación solar directa) o demasiado fría (por debajo de 0° C) Medida: Sacar la batería y guardarla durante 1 día a temperatura ambiente (aprox. 20° C).



Sólo para países miembros de la UE

No tirar herramientas eléctricas en la basura casera.

Según la directiva europea 2012/19/CE sobre aparatos usados electrónicos y eléctricos y su aplicación en el derecho nacional, dichos aparatos deberán recojerse por separado y eliminarse de modo ecológico para facilitar su posterior reciclaje.

Alternativa de reciclaje en caso de devolución:

El propietario del aparato eléctrico, en caso de no optar por su devolución, está obligado a reciclar adecuadamente dicho aparato eléctrico. Para ello, también se puede entregar el aparato usado a un centro de reciclaje que trate la eliminación de residuos respetando la legislación nacional sobre residuos y su reciclaje. Esto no afecta a los medios auxiliares ni a los accesorios sin componentes eléctricos que acompañan a los aparatos usados.

Sólo está permitido copiar la documentación y documentos anexos del producto, o extractos de los mismos, con autorización expresa de Einhell Germany AG.

Nos reservamos el derecho a realizar modificaciones técnicas

Información de servicio

En todos los países mencionados en el certificado de garantía disponemos de distribuidores competentes cuyos datos de contacto podrán consultar en dicho certificado. Dichos distribuidores están a su disposición para cualquier asunto relacionado con el servicio como reparación, suministro de piezas de repuesto y desgaste, o con respecto a los materiales de consumo.

Es preciso tener en cuenta, que las siguientes piezas de este producto se someten a desgaste natural o provocado por el uso o que se necesitan las siguientes piezas como materiales de consumo.

Categoría	Ejemplo
Piezas de desgaste*	Portabrocas, Batería
Material de consumo/Piezas de consumo*	Adaptadores portatornillos/brocas
Falta de piezas	

*¡no tiene por qué estar incluido en el volumen de entrega!

En caso de deficiencia o fallo, rogamos que lo registre en la página web www.Einhell-Service.com. Describa exactamente el fallo y responda siempre a las siguientes preguntas:

- ¿Ha funcionado el aparato en algún momento o estaba defectuoso desde el principio?
- ¿Le ha llamado algo la atención antes de surgir el fallo (indicio antes del fallo)?
- ¿Qué fallo de funcionamiento le parece que presenta el aparato (indicio principal)?
Describa ese fallo en el funcionamiento.

Certificado de garantía

Estimado cliente:

Nuestros productos están sometidos a un estricto control de calidad. No obstante, lamentaríamos que este aparato dejara de funcionar correctamente, en tal caso, le rogamos que se dirija a nuestro servicio de atención al cliente en la dirección indicada en la parte inferior de la presente tarjeta de garantía. Con mucho gusto le atenderemos también telefónicamente en el número de servicio indicado a continuación. Para hacer válido el derecho de garantía, proceda de la siguiente forma:

1. Estas condiciones de garantía van dirigidas exclusivamente a los consumidores, es decir, personas naturales que no desean emplear este producto en el marco de su actividad comercial ni autónoma. Estas condiciones de garantía regulan prestaciones adicionales de garantía que el fabricante abajo mencionado se compromete a otorgar, de manera adicional a la garantía legal, a los compradores de sus nuevos aparatos. Las prestaciones de garantía que le corresponden conforme a ley no se ven afectadas por la presente. Nuestra prestación de garantía es gratuita para usted.
2. La garantía se extiende exclusivamente a defectos en un aparato nuevo adquirido por usted del fabricante abajo mencionado, ocasionados por fallos de material o de producción, y está limitada, según nuestra elección, a la reparación de los defectos o al cambio del aparato.
Es preciso tener en consideración que nuestro aparato no está indicado para un uso comercial, industrial o en taller. Por lo tanto, no procederá un contrato de garantía cuando se utilice el aparato dentro del periodo de garantía en zonas industriales, comerciales o talleres, así como actividades similares.
3. Nuestra garantía no cubre:
 - Daños en el aparato ocasionados por la no observancia de las instrucciones de montaje o por una instalación no profesional, no observancia de las instrucciones de uso (como, p. ej., conexión a una tensión de red o corriente no indicada) o la no observancia de las disposiciones de mantenimiento y seguridad o por la exposición del aparato a condiciones anormales del entorno o por la falta de cuidado o mantenimiento.
 - Daños en el aparato ocasionados por aplicaciones impropias o indebidas (como, p. ej., sobrecarga del aparato o uso de herramientas o accesorios no homologados), introducción de cuerpos extraños en el aparato (como, p. ej., arena, piedras o polvo, daños producidos por el transporte), uso violento o influencias externa (como, p. ej., daños por caídas).
 - Daños en el aparato o en piezas del aparato provocados por el desgaste natural, habitual o producido por el uso.
4. El periodo de garantía es de 24 meses y comienza en la fecha de la compra del aparato. El derecho de garantía debe hacerse válido, antes de finalizado el plazo de garantía, dentro de un periodo de dos semanas una vez detectado el defecto. El derecho de garantía vence una vez transcurrido el plazo de garantía. La reparación o cambio del aparato no conllevará ni una prolongación del plazo de garantía ni un nuevo plazo de garantía ni para el aparato ni para las piezas de repuesto montadas. Esto también se aplica en el caso de un servicio in situ.
5. Para hacer efectivo su derecho a garantía, registre su aparato defectuoso en: www.Einhell-Service.com. Tenga a mano el recibo de compra o cualquier otro comprobante que acredite la compra del aparato nuevo. La garantía no cubre aquellos aparatos que se envíen sin el comprobante pertinente o sin la placa de identificación puesto que resulta difícil clasificarlos del modo correspondiente. Si nuestra prestación de garantía incluye el defecto aparecido en el aparato, recibirá de inmediato un aparato reparado o nuevo de vuelta.

Naturalmente, también solucionaremos los defectos del aparato que no se encuentren comprendidos o ya no se encuentren comprendidos en la garantía, en este caso contra reembolso de los costes. Para ello, envíe el aparato a nuestra dirección de servicio técnico.

Para piezas de desgaste, de repuesto y falta de piezas nos remitimos a las limitaciones de esta garantía conforme a la información de servicio de este manual de instrucciones.

Tartalomjegyzék

1. Biztonsági utasítások
2. A készülék leírása és a szállítás terjedelme
3. Rendeltetésszerű használat
4. Technikai adatok
5. Üzembevetel előtt
6. Kezelés
7. Tisztítás, karbantartás és pótalkatrész megrendelés
8. Megsemmisítés és újrahasznosítás
9. Tárolás
10. A töltőkészülék kijelzése



Veszély! - Sérülés veszélyének a lecsökkentéséhez olvassa el a használati utasítást



Vigyázat! Hordjon egy zajcsökkentő fülvédőt. A zaj behatása hallásvesztéshez vezethet.



Vigyázat! Viseljen egy porvédőálarcot. Fa és más anyagok megdolgozásánál az egészségre káros por keletkezhet. Azbeszt tartalmú anyagokat nem szabad megmunkálni!



Vigyázat! Hordjon egy védőszemüveget. Munka közben keletkező szikrák vagy a készülékből kipattanó szillánk, forgács vagy a keletkező por vakulást okozhat.



A hajtómű megsérülésének az elkerüléséért, a sebesség átkapcsolót csak nyugalmi állapotban szabad átkapcsolni.



Az akkuk tárolása csak száraz termekben +10°C - +40°C fok közötti környezeti hőmérsékletnél.
Az akkukat csak feltöltött állapotban tárolni (legalább 40%-ra feltöltötten).



Védelmi osztály II



Csak száraz termekben történő használatra.

Veszély!

A készülékek használatánál, a sérülések és a károk megakadályozásának az érdekébe be kell tartani egy pár biztonsági intézkedést. Ezért ezt a használati utasítást / biztonsági utasításokat gondosan átolvasni. Őrizze ezeket jól meg, azért hogy mindenkor a rendelkezésére álljanak az információk. Ha más személyeknek adná át a készüléket, akkor kérjük kézbesítse ki vele együtt ezt a használati utasítást / biztonsági utasításokat is. Nem vállalunk felelőséget olyan balesetekért vagy károkért, amelyek ennek az utasításnak és a biztonsági utasításoknak a figyelmen kívül hagyásából keletkeznek.

1. Biztonsági utasítások

A megfelelő biztonsági utasítások a mellékelt füzetekben találhatóak!

Figyelmeztetés!

Olvasson minden biztonsági utasítást, utalást, képleírást és technikai adatot végig, amelyekkel ez az elektromos szerszám el van látva. A következő utasítások betartásán belüli mulasztások áramütést, tüzet és/vagy súlyos sérüléseket okozhatnak.

Őrizze meg az összes biztonsági utasításokat és utalásokat a jövőre nézve.

2. A készülék leírása és a szállítás terjedelme**2.1 A készülék leírása (képek 1+9)**

1. Forgatónyomaték beállítás
2. Akku- kapacitás jelző
3. Forgásirány kapcsoló
4. Be- /Kikapcsoló
5. Akku
6. Töltőkészülék
7. Átkapcsoló 1.-ő sebesség – 2.-ik sebesség
8. Rögzítőtáster
9. Gyorsszorítású fúrótokmány
10. LED-fény
11. Integrált mágneses bitbefogó
12. Excenter toldat
13. Szöglet toldat

2.2 A szállítás terjedelme

Kérjük a leírt szállítási terjedelem alapján leellenőrizni a cikk teljességét. Hiányzó részek esetén forduljon a cikk vásárlása után legkésőbb 5 munkanapon belül egy érvényes vásárlási

igazolás felmutatása mellett a szervízközponthoz vagy a eladóhelyhez, ahol vette a készüléket. Kérjük vegye ehhez figyelembe az utasítás végén a szervíz-információkban található szavatossági táblázatot.

- Nyissa ki a csomagolást és vegye ki óvatosan a készüléket a csomagolásból.
- Távolítsa el a csomagolási anyagot valamint a csomagolási- / és szállítási biztosítékot (ha létezik).
- Ellenőrizze le, hogy teljes a szállítás terjedelme.
- Ellenőrizze le a készüléket és a tartozékrészeket szállítási károkra.
- Ha lehetséges, akkor őrizze meg a csomagolást a garanciaidő lejáratának a végéig.

Veszély!

A készülék és a csomagolási anyag nem gyerekjáték! Nem szabad a gyerekeknek a műanyagtasakkal, foliákkal és aprórészekkel játszaniuk! Fennáll a lenyelés és a megfulladás veszélye!

- Akkus-fúró csavarbehajtó
- Töltőkészülék
- Akku
- Eredeti üzemeltetési útmutató
- Biztonsági utasítások

3. Rendeltetésszerű használat

Az akkus-fúró csavarbehajtó a csavarok becsavarására és kiengedésére úgymint, fába, fémbe és műanyagba történő fúrásra alkalmas.

A készüléket csak rendeltetése szerint szabad használni. Ezt túlhaladó bármilyen használat, nem számít rendeltetésszerűnek. Ebből adódó bármilyen kárért vagy bármilyen fajta sérülésért a használó ill. a kezelő felelős és nem a gyártó.

Kérjük vegye figyelembe, hogy a készülékeink rendeltetésük szerint nem az ipari, kézműipari vagy gyári használatra lettek konstruálva. Nem vállalunk szavatosságot, ha a készülék ipari, kézműipari vagy gyári üzemek területén valamint egyenértékű tevékenységek területén van használva.

4. Technikai adatok

Feszültségellátás motor: 12 V d.c.
 Üresjárat-fordulatszám: 0-400 / 0-1400 perc⁻¹
 Forgatónyomaték fokozatok: 19+1
 Jobbra - / balra - menet: igen
 A fúrótokmány befogási mérete max. 10 mm
 Töltőkészülék kimeneti feszültség: 12 V d.c.
 Töltőkészülék, kimeneti áram: 3 A
 Töltőkészülék, hálózati feszültség:
 100-240V~ 50-60 Hz
 Töltési idő: 45 perc
 Akku-típus: Li-Ion
 Az akkucellák száma: 3
 Akkukapacitás: 2,0 Ah
 Súly: 1,1 kg
 Max. csavarátmérő: 6 mm

A max. csavarátmérő, a fába becsavarható csavarnak a maximális átmérőjét írja le. A fafajtától függően variálhat a csavar átmérője.

Veszély!

Zaj és vibrálás

A zaj és a vibrálási értékek az EN 62841 szerint lettek mérve.

Hangnyomásmérték L_{pA} 67 dB(A)
 Bizonytalanság K_{pA} 3 dB
 Hangteljesítménymérték L_{WA} 78 dB(A)
 Bizonytalanság K_{WA} 3 dB

Hordjon egy zajcsökkentő fülvédőt.

A zaj befolyása hallásvesztességhez vezethet.

Rezgésösszértékek (három irány vektorösszege) az EN 62841 szerint lettek meghatározva.

Fémbe fúrni

Rezgésemiszióérték $a_h \leq 2,5 \text{ m/s}^2$
 Bizonytalanság $K = 1,5 \text{ m/s}^2$

Csavarni ütés nélkül

Rezgésemiszióérték $a_h \leq 2,5 \text{ m/s}^2$
 Bizonytalanság $K = 1,5 \text{ m/s}^2$

A megadott rezgésemiszióértékek és a megadott zajkibocsátási értékek egy normált ellenőrzési folyamat szerint lettek mérve és fel lehet őket használni az egyik elektromos szerszámnak egy másikkal való összehasonlítására.

A megadott rezgésemiszióértékeket és a megadott zajkibocsátási értékeket a megterhelés ideiglenes felbecsülésére is fel lehet használni.

Figyelmeztetés:

A rezgési és a zajkibocsátási értékek az elektromos szerszám tényleges használata alatt eltérhet a megadott értékektől, attól függően, hogy hogyan és milyen módon lesz az elektromos szerszám használva, főleg attól, hogy milyen fajta munkadarabok lesznek megdolgozva.

Csökkentse le a zajkibocsátást és a vibrálást egy minimumra!

- Csak kifogástalan készülékeket használni.
- A készüléket rendszeresen karbantartani és megtisztítani.
- Illessze a munkamódját a készülékhez.
- Ne terhelje túl a készüléket.
- Hagyja adott esetben leellenőrizni a készüléket.
- Kapcsolja ki a készüléket, ha nem használja.
- Hordjon kesztyűket.

Vigyázat!

Fennmaradt rizikók

Akkor is ha előírás szerint kezeli az elektromos szerszámot, mégis maradnak fennmaradó rizikók. Ennek az elektromos szerszámnak az építésmódjával és kivitelével kapcsolatban a következő veszélyek léphetnek fel:

1. Tüdőkárok, ha nem visel megfelelő porvédőmaszkot.
2. Hallás károsodás, ha nem visel megfelelő zajcsökkentő fülvédőt.
3. Egészségi károk, amelyek a kéz-kar-rezgésekből adódnak, ha a készülék hosszabb ideig használva lesz, vagy ha nem lesz szabályszerűen vezetve és karbantartva.

Veszély!

Ez az elektromos szerszám az üzem ideje alatt elektromos teret hoz létre. Ez a tér bizonyos körülmények közt befolyásolhatja az aktív és a passzív orvosi implantátumokat. A komoly és halálos sérülések veszélyének a lecsökkentéséhez, azt ajánljuk, hogy orvosi implantátumokkal rendelkező személyek a gép kezelése előtt konzultálják az orvosukat vagy az orvosi implantátum gyártóját.

Korlátozza a munkaidőt.

Ennél figyelembe kell venni az üzemi ciklus minden részét (mint például az időket, amelyekben

az elektromos szerszám ki van kapcsolva, és olyanokat amelyekben habár be van kapcsolva de megterhelés nélkül fut).

5. Üzembevétele előtt

Az akkus csavarbehajtó üzembevétele előtt okvetlenül elolvasni ezeket az utasításokat:

1. Az akkut a vele szállított töltőkészülékkel tölteni.
2. Csak éles fúrókat valamint kifogástalan és megfelelő csavarbehajtó bitteket használni.
3. Falakba és falazatokba történő fúrásnál és csavarozásnál azokat előtte leellenőrizni rejtett áram-, gáz- és vízvezetésekre.

6. Kezelés

6.1 A LI-akku-csomag feltöltése (ábrák 2-től – 3-ig)

1. Kihúzni az akku-csomagot (5) a kézi markolatból, ennél lefelé nyomni a rögzítőasztart (8).
2. Hasonlítsa össze, hogy a típustáblán megadott hálózati feszültség, megegyezik-e a fennálló hálózati feszültséggel. Dugja a töltőkészülék (6) hálózati csatlakozóját a dugaszoló aljzatba. A zöld LED elkezd pislogni.
3. Tolja az akkut a töltőkészülékre.

A 10-es pont (a töltőkészülék kijelzése) alatt egy táblázat található a töltőkészüléken levő LED jelzések jelentésével.

Ha az akku-csomag töltése nem lenne lehetséges, akkor kérjük vizsgálja meg,

- hogy a hálózati aljzatban fenn áll-e a hálózati feszültség.
- hogy a töltőkészülék töltőkontaktusain kifogástalan-e a kontaktus.

Ha az akku-csomag töltése még mindig nem lehetséges, akkor kérjük,

- a töltőkészüléket és a töltőadaptert
- és az akku-csomagot a vevőszolgálatunkhoz beküldeni.

Az akku-csomag hosszú élettartamának az érdekében gondoskodnia kellene a LI-akku-csomag időbeni újbóli feltöltéséről. Ez minden esetre akkor szükséges, ha megállapítaná, hogy az akkus-csavarbehajtó teljesítménye alábbhagy.

6.2 A forgatónyomaték beállítása (4-es ábra/poz. 1)

Figyelem! A forgatónyomaték állítógyűrűjét csak nyugalmi állapotban beállítani.

Az akkus csavarbehajtó egy mechanikus forgatónyomaték beállítással van ellátva.

Egy bizonyos csavarnagysághoz tartozó forgatónyomaték az állítógyűrűn (1) lesz beállítva. A forgatónyomaték az több tényezőtől függ:

- a megmunkálandó anyag fajtájától és keménységétől.
- a használt csavarok fajtájától és hosszától.
- a csavarkötéstől elvárt követelményektől.

A forgatónyomaték elérése a kuplung kerepelő kioldása által lesz jelezve.

6.3 Fúrni (4-es ábra/ poz. 1)

A fúráshoz állítsa a forgatónyomaték beállítógyűrűjét az utolsó „fúró” fokra. A fúrás fokon a csúszótengely üzemen kívül van. A fúrásnál a maximális forgatónyomaték áll a rendelkezésre.

6.4 Forgásiránykapcsoló (5-ös ábra / poz. 3)

A be-/ki-kapcsoló feletti tolókapcsolóval lehet az akkus-csavarbehajtó forgási irányát beállítani és akaratlan bekapcsolás ellen biztosítani az akkus-csavarbehajtót. Bal- és jobbmenet között lehet választani. A hajtómű megsérülésének az elkerüléséért, a forgásirányt csak nyugalmi állapotban szabad átkapcsolni. Ha a tolókapcsoló középhelyzetben van, akkor blokkolva van a be/ki-kapcsoló.

6.5 Be/ki-kapcsoló (5-ös ábra/poz. 4)

A be-/ki-kapcsolóval lehet a fordulatszámot fokozatmentesen szabályozni. Minnél tovább nyomja a kapcsolót, annál nagyobb az akkus csavarbehajtó fordulatszáma.

6.6 Átkapcsolás 1-ő sebesség – 2-ik sebesség (4-es ábra/poz. 7)

Az átkapcsoló állásától függően egy magasabb vagy egy alacsonyabb fordulatszámmal tud dolgozni. A hajtómű megsérülésének az elkerüléséért, a sebesség átkapcsolót csak nyugalmi állapotban szabad átkapcsolni.

6.7 Akku kapacitásjelző (6-os ábra/poz. 2)

Nyomja meg az akku-kapacitás jelző (a) kapcsolóját. Az akku-kapacitás jelző (2) a 3 színes LED által szignalizálja az akku töltésállapotát.

Mind a 3 LED világít:

Az akku teljesen fel van töltve.

Világít a sárga és a piros LED

Az akku elegendő fennmaradt töltéssel rendelkezik.

Világít a piros LED:

Üres az akku, töltsse fel az akkut.

6.8 LED-fény (1-es ábra/poz. 10)

Az LED-fény (10) kedvezőtlen fényviszonyoknál lehetővé teszi a csavaró- ill. a fúróhelyek kivilágítását. A be-/kikapcsoló (4) megnyomása után azonnal automatikusan világít az LED-fény (10).

6.9 Szerszámcsere (7-es kép)

Figyelem! Az akkus csavarbehajtón történő bármilyen fajta munkánál (mint például szerszámcsere; karbantartás; stb.) a forgásiránykapcsolót (3) középállásba tenni.

- Az akkus csavarbehajtó egy automatikus orsóarretálós gyorszorítású fúrótokmánnyal (9) van felszerelve.
- Csavarja fel a fúrótokmányt (9). A fúrótokmány nyílásnak (a) elég nagy kell lennie ahhoz, hogy be tudja fogni a szerszámot (fúró ill. csavarbehajtó bitet).
- Válassza ki a megfelelő szerszámot. Tolja a szerszámot addig be a fúrótokmány nyílásba (a) ameddig csak lehet.
- Csavarja feszesen be a fúrótokmányt (9), és ellenőrizze azután le a szerszám feszes fekvését.

6.10 Csavarozni!

egjobb ha öncentrirozó csavarokat használni (mint például Torx; csillagcsavar), amely egy biztos dolgozást garantál. Ügyeljen arra, hogy a használt bit és a csavar formában és nagyságban megegyezzen. A forgatónyomaték beállítását, az utasításban leírtak szerint, a csavarnagyságnak megfelelően elvégezni.

6.11 Integrált mágneses bitbefogó (ábrák 8-tól – 9-ig / poz. 11)

Az akku-fúrócsavarbehajtó az ¼ coll-os (6,35 mm) bitbetétekhez egy integrált mágneses bitbefogóval (11) rendelkezik.

Ennek a használatához, a hátulsó fúrótokmányhüvelynek (b) a gyorszorítású fúrótokmány irányába történő húzása által kivenni a gyorszorítású fúrótokmányt (9).

Most be tud dugni az integrált mágneses bitbe-

góba (11) egy megfelelő bitbetétet.

A gyorszorítású fúrótokmány (9) újbóli felszereléséhez, tolja azt húzott fúrótokmányhüvelynél (b) ütközésig a bitbefogóba (11). Azután engedje ismét el a fúrótokmányhüvelyt. A gyorszorítású fúrótokmány magától arretál.

Ellenőrizze le, hogy a gyorszorítású fúrótokmány feszesen ül.

6.12 A toldatok felszerelése**(ábrák 10-től - 13-ig / poz. 12+13)**

A toldatokkal (12+13) csavarokat lehet csavarozni és meghúzni a nehezen hozzáférhető helyeken.

A toldatok felszerelése (12+13) ugyanúgy működik mint a gyorszorítású fúrótokmányé (9). Húzza hátra a hátulsó fúrótokmány hüvelyt (c/d) és dugja a készülék szerszámbe- fogójába a toldatot.

A toldatok önmaguktól bereteszelnék. Ellenőrizze a toldatok feszes ülését.

Ha nem reteszelné be magától a toldat, akkor csavarjon valamennyit addig a hatlapú befogón (12-es kép/poz. e/f), amíg a hátulsó fúrótokmány hüvely be nem reteszeli (13-as kép).

Most be tud dugni egy megfelelő bitbetétet a bitbefogóba.

A leszerelés az ellenkező sorrendben történik.

6.13 Toldatokat elfordítani

Távolítsa el a 6.12-ő alatt leírtak szerint a toldatot és tegye a kívánt pozícióban ismét fel. Ellenőrizze a toldat feszes ülését.

6.14 Kombinálni a szöglettoldatot (13) és a gyorszorítású fúrótokmányt (9) (14-es kép)

Ahhoz, hogy a nehezen hozzáférhető helyeken lyukakat tudjon fúrni, kombinálni tudja a szöglettoldatot (13) a gyorszorítású fúrótokmánnyal (9). Szerelje ahhoz a 6.12-ő alatt leírtak szerint a készüléken fel a szöglettoldatot (13) és azután a 14-es képen ábrázoltak szerint a szöglettoldaton (13) a gyorszorítású fúrótokmányt (9).

Azután a 6.3 alatt leírtak szerint be tud tenni egy megfelelő fúrót a gyorszorítású fúrótokmányba (9).

Ellenőrizze a toldatok feszes ülését.

A fúrótokmány (a) nyílásnak elég nagy kell lennie ahhoz, hogy be tudja tenni a fúrót.

Csavarja be a gyorszorítású fúrótokmányt (9) és ellenőrizze le a fúró feszes ülését.

7. Tisztítás, karbantartás és pótalkatrész megrendelés

Veszély! Mindne tisztítási munka előtt kihúzni a hálózati csatlakozót, illetve vegye ki az akkut.

7.1 Tisztítás

- Tartsa a védőberendezéseket, szellőztető réseket és a gépházat annyira por- és piszokmentesen, amennyire csak lehet. Dörzsölje le a készüléket egy tiszta posztóval vagy pedig fújja ki alacsony nyomás alatt sűrített levegővel.
- Ajánljuk, hogy minden használat után azonnal kitisztítsa a készüléket.
- A készüléket rendszeresen egy nedves posztóval és egy kevés kenőszappannal megtisztítani. Ne használjon tisztító vagy oldó szereket; ezek megtámadhatják a készülék műanyagrészeit. Ügyeljen arra, hogy ne kerüljön víz a készülék belsejébe. A víz elektromos készülékbe való behatolása megnöveli az áramcsapás veszélyét.

7.2 Karbantartás

A készülék belsejében nem található további karbantartandó rész.

7.3 Pótalkatrészek és tartozékok megrendelése:

Pótalkatrész megrendelésénél a következő adatokat kellene megadni:

- A készülék típusát
- A készülék cikk-számát
- A készülék ident- számát
- A szükséges pótalkatrész pótalkatrész számát

Aktuális árak és információk a www.Einhell-Service.com alatt találhatóak.



Tipp! Egy jó munkaeredmény érdekébe a **kwb** kiváló minőségű tartozékait ajánljuk! www.kwb.eu
welcome@kwb.eu

8. Megsemmisítés és újrahasznosítás

A szállítási károk megakadályozásához a készülék egy csomagolásban található. Ez a csomagolás nyersanyag és ezáltal ismét felhasználható vagy pedig visszavezethető a nyersanyag körforgáshoz. A készülék és annak a tartozékai különböző anyagokból állnak, mint például fémből és műanyagokból. Defektes készülékek nem tartoznak a házi hulladékok közé. Szakszerű megsemmisítéshez le kellene adni a készüléket egy megfelelő gyűjtőhelyen. Ha nem ismer gyűjtőhelyeket, akkor érdeklődjön utána a községi önkormányzatnál.

9. Tárolás

A készüléket és a készülék tartozékait egy sötét, száraz és fagymentes valamint gyerekek számára nem hozzáférhető helyen tárolni. Az optimális tárolási hőmérséklet 5 és 30 °C között van. Az elektromos szerszámot az eredeti csomagolásban őrizni.

10. A töltőkészülék kijelzése

Kijelzési státusz		Bedeutung und Maßnahme
Piros LED	Zöld LED	
Ki	Pislog	Üzemkészlet Rá van csatlakoztatva a töltőkészülék a hálózatra és üzemkész, az akku nincs a töltőkészülékben
Be	Ki	Töltés A töltőkészülék a gyorsöltési üzemben tölti az akkut
Ki	Be	Az akku fel van töltve és használatra kész. Teendő: Távolítsa el az akkut a töltőkészülékből. Válassza le a töltőkészüléket a hálózatról.
Pislog	Ki	Alkalmazkodó töltés A töltőkészülék a kíméletes töltési módban van. Ennél az akku biztonsági okokból lassabban lesz töltve és több időre van szüksége. Ennek a következők lehetnek az okai: - Az akku már nagyon régóta nem lett töltve. - Az akku hőmérséklete nincs a 10° C és a 45° C közötti ideális téren belül. Teendő: Várja meg amíg le nem zárult a töltési folyamat, az akkut ennek ellenére tovább lehet tölteni.
Pislog	Pislog	Hiba Nem lehetséges tovább a töltési folyamat. Defektes az akku. Teendő: Egy defektes akkut nem szabad többet tölteni. Távolítsa el az akkut a töltőkészülékből.
Be	Be	Hőmérsékletzavar Túl forró az akku (például direkt napsugárzás) vagy túl hideg (0° C alatt) Teendő: Vegye ki az akkut és tárolja 1 napig szobahőmérsékletnél (cca. 20° C).



Csak az EU-országoknak

Ne dobja az elektromos szerszámokat a háztartási hulladék közé!

Az elektromos és elektronikus-öregkészülékek 2012/19/EG európai irányvonala és anemzeti jogba való átvétele szerint az elhasznált elektromos szerszámokat szétválasztva kell összegyűjteni és vissza kell vezetni egy környezetvédelemnek megfelelő újrafelhasználáshoz.

Recycling-alternatívák a visszaküldési felszólításhoz:

Az elektromos készülék tulajdonosa, a tulajdon feladása esetében köteles a visszaküldés helyett alternatív a szakszerű értékesítéssel kapcsolatban összedolgozni. Az öreg készüléket ehhez egy visszavevő helynek is át lehet hagyni, amely elvégzi a nemzeti körforgásipari- és hulladéktörvények értelmében levő megsemmisítést. Ez nem érinti az öreg készülékek mellékelt elektromos alkatórészek nélküli tartozékait és segítőeszközeit

A termékek dokumentációjának és a kísérőpapírjainak az utánnomtatása vagy egyéb sokszorosítása, kivonatosan is csak az Einhell Germany AG kihangsúlyozott beleegyezésével engedélyezett.

Technikai változtatások jogát fenntartva

Szervíz-információk

A garanciaokmányokban megnevezett minden országban kompetens szervíz-partnereket tartunk fenn, akik kontaktusi lehetőségét kérjük vegye ki a garanciaokmányból. Ezek minden szervíz-ügyben mint javítás, pótalkatrész- és gyorsan kopó rész-ellátás vagy a fogyóeszközök megrendelhetőségével kapcsolatban a rendelkezésére állnak.

Figyelembe kell venni, hogy ennél a termékénél a következő részek már használat szerinti vagy természetes kopásnak vannak alávetve ill. a következő részekre van mint fogyóeszközökre szükség.

Kategória	Példa
Gyorsan kopó részek*	Fúrótokmány, Akku
Fogyóeszköz/ fogyórészek*	Bit-betétek/fúrók
Hiányzó részek	

* nincs okvetlenül a szállítás terjedelmében!

Hiányok vagy hibák esetén kérjük a hibaesetet a www.Einhell-Service.com alatt bejelenteni. Kérjük ügyeljen egy pontos hibaleírásra és felelje meg mindenesetre a következő kérdéseket:

- Működött már egyszer a készülék, vagy elejétől kezdve már defekt volt?
- Feltűnt Önnek a defekt fellépése előtt valami a készüléken (tünet a defekt előtt)?
- Az Ön véleménye szerint mi a készülék hibás működése (főtünet)?
Írja le ezt a hibás működést.

Garanciaokmány

Tisztelt Vevő,
termékeink szigorú minőségi ellenőrzés alá vannak vetve. Ha ez a készülék mégis egyszer nem működne kifogástalanul, akkor azt nagyon sajnáljuk és kérjük Önt forduljon a szervizszolgáltatásunkhoz amely ebben a garanciaokmányban megadott cím alatt található. Szívesen állunk a rendelkezésére telefonon is, az alul megadott szervizszám alatt. A garanciaigény érvényesítésével kapcsolatban a következők érvényes:

- Ezek a garanciafeltételek csak kizárólagosan a fogyasztóknak szólnak, ez annyit jelent hogy természetes személyeknek, akik nem szánják ezt a terméket sem üzemszerű sem egyéb önálló tevékenységeik körén belül használni. Ezek a garanciafeltételek szabályozzák a kiegészítő garanciateljesítményeket, amelyeket a lent megnevezett gyártó a vásárlóknak az új készülékeire ígér a törvényileg előírt garanciaszolgálathoz kiegészítően. A jogi szavatossági igényei, nincsenek ez a garancia által érintve. A garanciateljesítményünk az Ön számára díjmentes.
- A garanciateljesítmény csak kizárólagosan az Ön által, a lent megnevezett gyártótól megvásárolt új készüléken felmerülő olyan hibákra terjed ki, amelyek bebizonyíthatóan egy anyaghibán vagy egy gyári hibán alapszanak és korlátolva van választásunk szerint, vagy ezeknek a hibáknak az elhárítására vagy a készülék kicserélésére.
Kérjük vegye figyelembe, hogy a készülékeink rendeltetésük szerint nem az ipari, kézműipari vagy szakmai használatra lettek konstruálva. Ezért a garanciaszerződés nem jön létre, ha a készülék a garancia ideje alatt kisipari, kézműipari vagy ipari üzemek területén lett használva vagy ha, egyenértékű igénybevételnek lett kitéve.
- A szavatosságunk alól ki vannak véve:
 - olyan károk a készüléken, amelyek az összeszerelési utasítás figyelmen kívül hagyása vagy amelyek a nem szakszerű felszerelés, a használati utasítás figyelmen kívül hagyása (mint például egy rossz hálózati feszültségre vagy áramfajtaára való rákapcsolás), vagy a karbantartási és biztonsági határozatok figyelmen kívül hagyása vagy a készüléknek egy nem normális környezeti feltételeknek történő kitétele vagy egy hiányos ápolás és karbantartás által keletkeztek.
 - károk a készüléken, amelyek egy rossz bánásmód vagy nem szakszerű használatok (mint például a készülék túlterhelése vagy nem engedélyezett betétszerszámok vagy tartozékok használata), idegen testeknek a készülékbe levő behatolása (mint például homok, kövek és por, szállítási károk), erőszak kifejtése vagy idegenkezűség (mint például leesés általi károk) által jöttek létre.
 - károk a készüléken vagy a készülék részein, amelyek a használatnak megfelelő, szokásos vagy egyéb természetes elkopásra vezethetők vissza.
- A garancia időtartama 24 hónap és a készülék vásárlási napjával kezdődik. Garanciaigényeket a garancia idő lejáratá előtt kell, két héten belül, a defekt felismerése után érvényesíteni. Ki van zárva a garanciaigények érvényesítése a garanciaidő letelte után. A készülék javítása vagy kicserélése nem hosszabbítja meg a szavatosság idejét, se nem indul ez a teljesítmény által egy új garanciaidő a készülékre vagy az esetleg beépített pótalkatrészekre. Ez egy helyszíni szervíz esetében is érvényes.
- A garanciajogának az érvényesítéséhez kérjük jelentse be a defektes készüléket a következő cím alatt: www.Einhell-Service.com. Kérjük tartsa készenlétben az új készülék ön általi vásárlásának a bizonylatát vagy más igazolásait. Olyan készülékeket, amelyek megfelelő igazolás vagy típusábla nélkül kerülnek beküldésre, azok hiányzó hozzárendelési lehetőség miatt ki vannak zárva a garanciateljesítmény alól. Ha a készülék defektjére kiterjed a garanciateljesítményünk, akkor azonnal visszakap egy megjavított vagy egy új készüléket.

Magától érthető, hogy a költségek megtérítése ellenében szívesen megjavítsuk azokat a készüléken levő defekteket, amelyek nem esnek a garancia terjedelme alá vagy amelyeket már nem érinti a garancia. Ehhez kérjük a készüléket a szervizcímünkre beküldeni.

Ennek a használati utasításnak a szervíz-információja szerint utalunk ennek a garanciának a gyorsan kopó részekkel, használati részekkel és hiányzó részekkel kapcsolatban fennálló fenntartásaira.

- D** erkl rt folgende Konformit t gem B EU-Richtlinie und Normen f r Artikel
- GB** explains the following conformity according to EU directives and norms for the following product
- F** d clare la conformit  suivante selon la directive CE et les normes concernant l'article
- I** dichiara la seguente conformit  secondo la direttiva UE e le norme per l'articolo
- NL** verklaart de volgende overeenstemming conform EU richtlijn en normen voor het product
- E** declara la siguiente conformidad a tenor de la directiva y normas de la UE para el art culo
- P** declara a seguinte conformidade, de acordo com as diretiva CE e normas para o artigo
- DK** attesterer f lgende overensstemmelse i medf r af EU-direktiv samt standarder for artikel
- S** f rklarar f ljande  verensst mmelse enl. EU-direktiv och standarder f r artikeln
- FIN** vakuuttaa, ett  tuote t ytt t  EU-direktiivin ja standardien vaatimukset
- EE** t endab toote vastavust EL direktiivile ja standarditele
- CZ** vyd v  n sleduj ci prohl sen  o shod  podle sm rnice EU a norem pro v robek
- SLO** potrjuje slede o skladnost s smernico EU in standardi za izdelek
- SK** vyd v  n sleduj ce prehl senie o zhode podl'a smernice EU a noriem pre v robok
- H** a cikkekhez az EU-ir nyvonal  s Norm k szerint a k vetkez  konformit st jelenti ki
- PL** deklaruje zgodno c wymienionego poniżej artykułu z nast puj cymi normami na podstawie dyrektywy WE.
- BG** декларира съответното съответствие съгласно Директива на ЕС и норми за артикул
- LV** paskaidro š du atbilst bu ES direkt vai un standartiem
- LT** apib dina š  atitikim  EU reikalavimams ir prek s normoms
- RO** declar  urm toarea conformitate conform directivei UE și normelor pentru articolul
- GR** δηλώνει την ακόλουθη συμμόρφωση σύμφωνα με την Οδηγία ΕΚ και τα πρότυπα για το προϊόν
- HR** potvrđuje sljedeću usklađenost prema smjernicama EU i normama za artikl
- BIH** potvrđuje sljedeću usklađenost prema smjernicama EU i normama za artikl
- RS** potvrđuje sledeću usklađenost prema smernicama EZ i normama za artikal
- RUS** следующим удостоверяется, что следующие продукты соответствуют директивам и нормам ЕС
- UKR** проголошує про зазначену нижче відповідність виробу директивам та стандартам ЄС на виріб
- MK** ja izjavuva slednata soobraznost согласно EU-директивата и нормите за артикли
- TR**  r n  ile ilgili AB direktifleri ve normları gereğince a ağında a ıklanan uygunluęu belirtir
- N** erkl rer f lgende samsvar i henhold til EU-direktivet og standarder for artikkel
- IS** L syr uppt llingu EU-reglna og annarra sta la v ru

Akku-Bohrschrauber TE-CD 12/1 3X-Li (Einhell)

- | | |
|---|--|
| <input type="checkbox"/> 2014/29/EU | <input checked="" type="checkbox"/> 2006/42/EC |
| <input type="checkbox"/> 2005/32/EC_2009/125/EC | <input type="checkbox"/> Annex IV
Notified Body:
Reg. No.: |
| <input type="checkbox"/> 2014/35/EU | <input type="checkbox"/> 2000/14/EC_2005/88/EC |
| <input type="checkbox"/> 2006/28/EC | <input type="checkbox"/> Annex V |
| <input checked="" type="checkbox"/> 2014/30/EU | <input type="checkbox"/> Annex VI
Noise: measured L_{WA} = dB (A); guaranteed L_{WA} = dB (A)
P = KW; L/  = cm
Notified Body: |
| <input type="checkbox"/> 2014/32/EU | <input type="checkbox"/> 2012/46/EU_(EU)2016/1628
Emission No.: |
| <input type="checkbox"/> 2014/53/EU | |
| <input type="checkbox"/> 2014/68/EU | |
| <input type="checkbox"/> (EU)2016/426
Notified Body: | |
| <input type="checkbox"/> (EU)2016/425 | |
| <input checked="" type="checkbox"/> 2011/65/EU_(EU)2015/863 | |

Standard references: EN 62841-1; EN 62841-2-1; EN 55014-1; EN 55014-2

Landau/Isar, den 07.07.2020

Andreas Weichselgartner/General-Manager

Yang/Product-Management

First CE: 20
Art.-No.: 45.135.95 I.-No.: 21010
Subject to change without notice

Archive-File/Record: NAPR019405
Documents registrar: Christoph Egginger
Wiesenweg 22, D-94405 Landau/Isar



A series of 20 horizontal lines for writing, starting from the line where the pencil is positioned and extending down the page.



A series of horizontal lines for writing, starting from the top right and extending down to the bottom of the page.



A series of horizontal lines for writing, starting with a pencil icon at the beginning of the first line.



A series of horizontal lines for writing, starting from the pencil tip and extending across the page.



EH 07/2020 (01)

