

- ① **Originalbetriebsanleitung
Handkreissäge**
- ② **Original operating instructions
Hand-held Circular Saw**
- ③ **Mode d'emploi d'origine
Scie circulaire portable**
- ④ **Istruzioni per l'uso originali
Sega circolare manuale**
- ⑤ **Original betjeningsvejledning
Håndrundsav**
- ⑥ **Original-bruksanvisning
Handcirkelsåg**
- ⑦ **Originalne upute za uporabu
Ručna kružna pila**
- ⑧ **Originalna uputstva za upotrebu
Ručna kružna testera**
- ⑨ **Originální návod k obsluze
Ruční kotoučová pila**
- ⑩ **Originálny návod na obsluhu
laserovej ručnej kotúčovej pily**

1



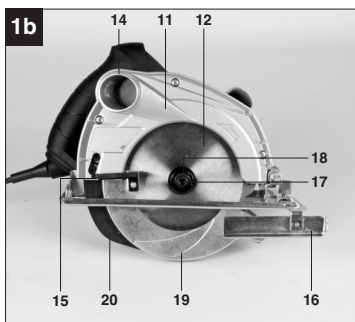
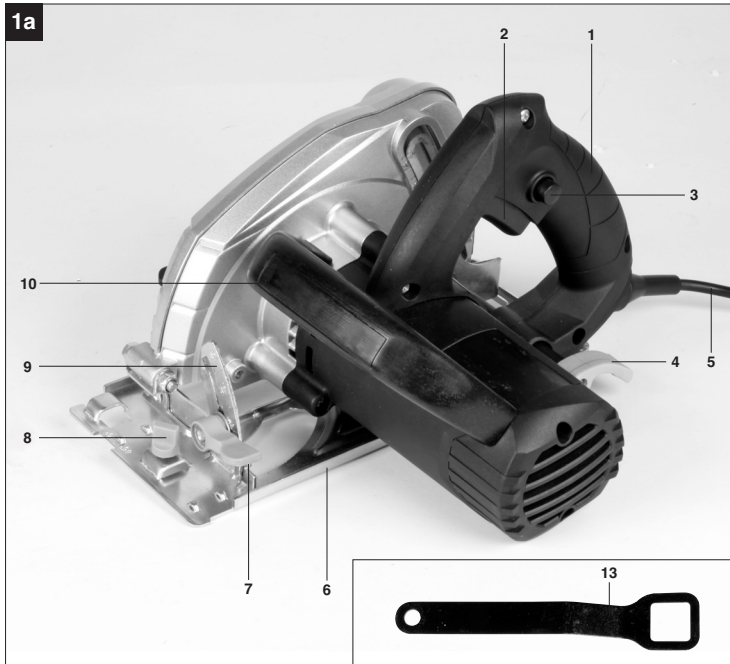
Einhell®

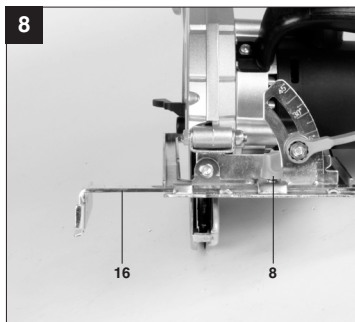
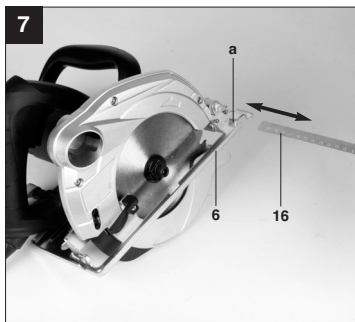
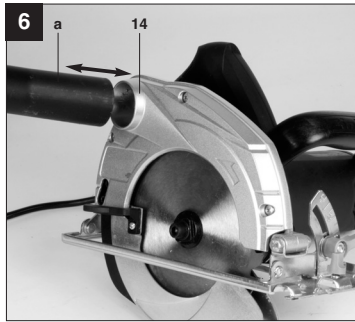
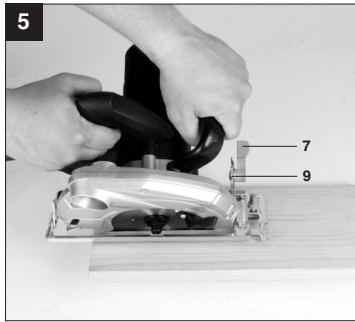
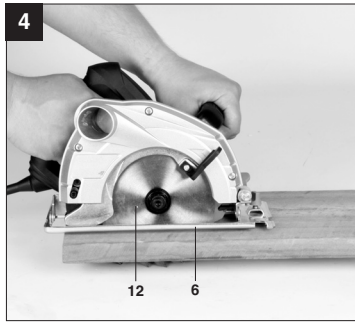
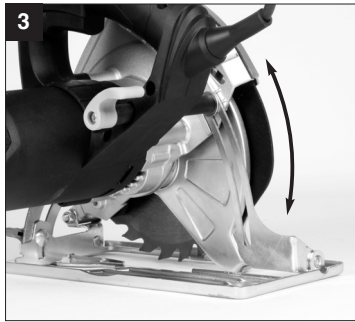


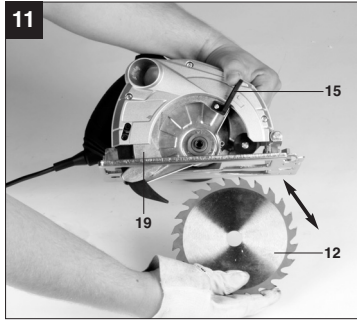
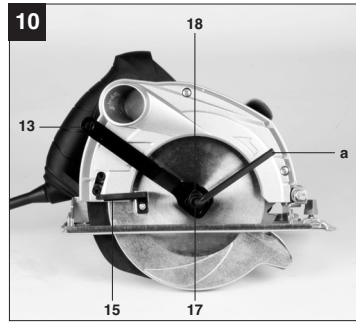
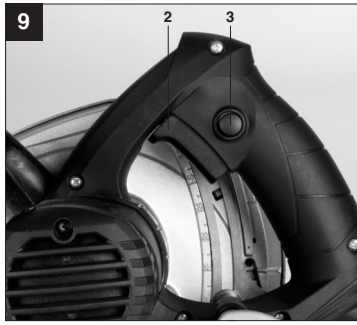
Art.-Nr.: 43.309.36

I.-Nr.: 11012

TH-CS **1200 / 1**







D



"WARNUNG - Zur Verringerung des Verletzungsrisikos Bedienungsanleitung lesen"



Tragen Sie einen Gehörschutz.

Die Einwirkung von Lärm kann Gehörverlust bewirken.



Tragen Sie eine Staubschutzmaske.

Beim Bearbeiten von Holz und anderer Materialien kann gesundheitsschädlicher Staub entstehen. Asbesthaltiges Material darf nicht bearbeitet werden!



Tragen Sie eine Schutzbrille.

Während der Arbeit entstehende Funken oder aus dem Gerät heraustretende Splitter, Späne und Stäube können Sichtverlust bewirken.

D**⚠ Achtung!**

Beim Benutzen von Geräten müssen einige Sicherheitsvorkehrungen eingehalten werden, um Verletzungen und Schäden zu verhindern. Lesen Sie diese Bedienungsanleitung / Sicherheitshinweise deshalb sorgfältig durch. Bewahren Sie diese gut auf, damit Ihnen die Informationen jederzeit zur Verfügung stehen. Falls Sie das Gerät an andere Personen übergeben sollten, händigen Sie diese Bedienungsanleitung / Sicherheitshinweise bitte mit aus. Wir übernehmen keine Haftung für Unfälle oder Schäden, die durch Nichtbeachten dieser Anleitung und den Sicherheitshinweisen entstehen.

1. Sicherheitshinweise

Die entsprechenden Sicherheitshinweise finden Sie im beiliegenden Heftchen!

⚠ WARNUNG

Lesen Sie alle Sicherheitshinweise und Anweisungen. Versäumnisse bei der Einhaltung der Sicherheitshinweise und Anweisungen können elektrischen Schlag, Brand und/oder schwere Verletzungen verursachen.

Bewahren Sie alle Sicherheitshinweise und Anweisungen für die Zukunft auf.

2. Gerätebeschreibung und Lieferumfang (Bild 1a/1b)**2.1 Gerätebeschreibung**

1. Handgriff
2. Ein-/Ausschalter
3. Sperrtaste für Ein-/Ausschalter
4. Feststellhebel für Schnitttiefeinstellung
5. Netzkabel
6. Sägeschuh
7. Feststellschraube für Gehrungseinstellung
8. Feststellschraube für Parallelanschlag
9. Skala für Gehrungswinkel
10. Zusatzhandgriff
11. Schutzhaube
12. Sägeblatt
13. Sägeblattschlüssel
14. Anschluss für Spanabsaugung
15. Hebel zum Öffnen der Pendelschutzhaube
16. Parallelanschlag
17. Schraube zur Sägeblattsicherung
18. Flansch
19. Pendelschutzhaube
20. Spaltkeil

2.2 Lieferumfang

- Öffnen Sie die Verpackung und nehmen Sie das Gerät vorsichtig aus der Verpackung.
- Entfernen Sie das Verpackungsmaterial sowie Verpackungs- und Transportsicherungen (falls vorhanden).
- Überprüfen Sie, ob der Lieferumfang vollständig ist.
- Kontrollieren Sie das Gerät und die Zubehörteile auf Transportschäden.
- Bewahren Sie die Verpackung nach Möglichkeit bis zum Ablauf der Garantiezeit auf.

ACHTUNG

Gerät und Verpackungsmaterial sind kein Kinderspielzeug! Kinder dürfen nicht mit Kunststoffbeutel, Folien und Kleinteilen spielen! Es besteht Verschluckungs- und Erstickungsgefahr!

- Handkreissäge
- Sägeblatt
- Sägeblattschlüssel
- Inbusschlüssel
- Originalbetriebsanleitung
- Sicherheitshinweise

3. Bestimmungsgemäße Verwendung

Die Handkreissäge ist geeignet zum Sägen von geradlinigen Schnitten in Holz, holzähnlichen Werkstoffen und Kunststoffen. Dabei sind ein Überhitzen der Sägezahnspitzen und ein Schmelzen des Kunststoffes zu vermeiden.

Die Maschine darf nur nach ihrer Bestimmung verwendet werden. Jede weitere darüber hinausgehende Verwendung ist nicht bestimmungsgemäß. Für daraus hervorgerufene Schäden oder Verletzungen aller Art haftet der Benutzer/Bediener und nicht der Hersteller.

Bitte beachten Sie, dass unsere Geräte bestimmungsgemäß nicht für den gewerblichen, handwerklichen oder industriellen Einsatz konstruiert wurden. Wir übernehmen keine Gewährleistung, wenn das Gerät in Gewerbe-, Handwerks- oder Industriebetrieben sowie bei gleichzusetzenden Tätigkeiten eingesetzt wird.

4. Technische Daten

Netzspannung:	230 V ~ 50 Hz
Leistungsaufnahme:	1230 W
Leerlauf-Drehzahl:	5000 min ⁻¹
Schnitttiefe bei 90°:	55 mm
Schnitttiefe bei 45°:	37 mm
Sägeblatt:	Ø 160 mm
Sägeblattaufnahme:	Ø 16 mm
Sägeblattstärke:	2,5 mm
Schutzklasse:	II/□
Gewicht:	3,8 kg

Geräusch und Vibration

Die Geräusch- und Vibrationswerte wurden entsprechend EN 60745 ermittelt.

Schalldruckpegel L_{pA}	93,9 dB(A)
Unsicherheit K_{pA}	3 dB
Schallleistungspegel L_{WA}	104,9 dB(A)
Unsicherheit K_{WA}	3 dB

Tragen Sie einen Gehörschutz.

Die Einwirkung von Lärm kann Gehörverlust bewirken.

Schwingungsgesamtwerte (Vektorsumme dreier Richtungen) ermittelt entsprechend EN 60745.

Handgriff

Schwingungsemissionswert $a_h = 2,924 \text{ m/s}^2$
 Unsicherheit $K = 1,5 \text{ m/s}^2$

Zusatzhandgriff

Schwingungsemissionswert $a_h \leq 2,965 \text{ m/s}^2$
 Unsicherheit $K = 1,5 \text{ m/s}^2$

Zusätzliche Informationen für Elektrowerkzeuge

Warnung!

Der angegebene Schwingungsemissionswert ist nach einem genormten Prüfverfahren gemessen worden und kann sich, abhängig von der Art und Weise, in der das Elektrowerkzeug verwendet wird, ändern und in Ausnahmefällen über dem angegebenen Wert liegen.

Der angegebene Schwingungsemissionswert kann zum Vergleich eines Elektrowerkzeuges mit einem anderen verwendet werden.

Der angegebene Schwingungsemissionswert kann auch zu einer einleitenden Einschätzung der Beeinträchtigung verwendet werden.

Beschränken Sie die Geräuschentwicklung und Vibration auf ein Minimum!

- Verwenden Sie nur einwandfreie Geräte.
- Warten und reinigen Sie das Gerät regelmäßig.
- Passen Sie Ihre Arbeitsweise dem Gerät an.
- Überlasten Sie das Gerät nicht.
- Lassen Sie das Gerät gegebenenfalls überprüfen.
- Schalten Sie das Gerät aus, wenn es nicht benutzt wird.
- Tragen Sie Handschuhe.

Restrisiken

Auch wenn Sie dieses Elektrowerkzeug vorschriftsmäßig bedienen, bleiben immer Restrisiken bestehen. Folgende Gefahren können im Zusammenhang mit der Bauweise und Ausführung dieses Elektrowerkzeuges auftreten:

1. Lungenschäden, falls keine geeignete Staubschutzmaske getragen wird.
2. Gehörschäden, falls kein geeigneter Gehörschutz getragen wird.
3. Gesundheitsschäden, die aus Hand-Arm-Schwingungen resultieren, falls das Gerät über einen längeren Zeitraum verwendet wird oder nicht ordnungsgemäß geführt und gewartet wird.

5. Vor Inbetriebnahme

Überzeugen Sie sich vor dem Anschließen, dass die Daten auf dem Typenschild mit den Netzdaten übereinstimmen.

Ziehen Sie immer den Netzstecker, bevor Sie Einstellungen am Gerät vornehmen.

5.1 Schnitttiefe einstellen (Bild 2/3)

- Lösen Sie den an der Rückseite der Schutzhaube befindlichen Feststellhebel für Schnitttiefeinstellung (4).
- Setzen Sie den Sägefuß (6) flach auf die Oberfläche des zu bearbeitenden Werkstückes auf. Heben Sie die Säge so weit an, bis sich das Sägeblatt (12) auf der benötigten Schnitttiefe (a) befindet.
- Befestigen Sie den Feststellhebel für die Schnitttiefeinstellung (4) wieder. Überprüfen Sie den festen Sitz.

D**5.2 Gehrungsanschlag (Bild 4/5)**

- Der voreingestellte Standardwinkel zwischen Sägefuß (6) und Sägeblatt (12) beträgt 90°. Sie können diesen Winkel verändern, um Schrägschnitte durchzuführen.
- Lösen Sie die an der Vorderseite des Sägefußes befindliche Feststellschraube für Gehrungseinstellung (7).
- Sie können den Schnittwinkel nun um bis zu 45° verändern; beachten Sie dazu die Schnittwinkelskala (9).
- Befestigen Sie die Feststellschraube für Gehrungseinstellung (7) wieder. Überprüfen Sie den festen Sitz.

5.3 Absaugen von Staub und Spänen (Bild 6)

- Schließen Sie an den dafür vorgesehenen Spanabsauganschluss (14) Ihrer Kreissäge einen geeigneten Staubsauger (a) an (Staubsauger nicht im Lieferumfang enthalten). Sie erreichen damit eine optimale Staubabsaugung vom Werkstück. Die Vorteile: Sie schonen sowohl das Gerät als auch ihre eigene Gesundheit. Ihr Arbeitsbereich bleibt außerdem sauberer und sicherer.
- Bei der Arbeit entstehender Staub kann gefährlich sein. Bitte beachten Sie dazu die Sicherheitshinweise.
- Achtung! Der für das Absaugen verwendete Staubsauger muss für das bearbeitete Material geeignet sein.
- Prüfen Sie, ob alle Teile gut miteinander verbunden sind.

5.4 Parallelanschlag (Bild 7/8)

- Der Parallelanschlag (16) erlaubt es Ihnen, parallele Linien zu sägen.
- Lockern Sie die im Sägefuß (6) befindliche Feststellschraube für den Parallelanschlag (8).
- Die Montage erfolgt durch Einsetzen des Parallelanschlages (16) in die Führung (a) im Sägefuß (6) (siehe Bild 7).
- Setzen Sie den benötigten Abstand fest und ziehen Sie die Feststellschraube (8) wieder fest.
- Benutzung des Parallelanschlages: Positionieren Sie den Parallelanschlag (16) flach am Werkstückrand und beginnen Sie mit dem Sägen.

⚠ Achtung! Probeschnitt mit einem Abfallholz durchführen

6. Bedienung**6.1 Arbeiten mit der Handkreissäge**

- Kreissäge stets mit festem Griff halten.
- Die Pendelschutzhaube (19) wird vom Werkstück automatisch zurückgeschoben.
- Keine Gewalt anwenden!
Mit der Kreissäge leicht und gleichmäßig vorrücken.
- Das Abfallstück sollte sich auf der rechten Seite der Kreissäge befinden, damit der breite Teil des Auflagetisches auf seiner ganzen Fläche aufliegt.
- Wenn nach vorgezeichneter Linie gesägt wird, Kreissäge an der entsprechenden Kerbe entlangführen.
- Kleine Holzteile vor der Bearbeitung fest einspannen. Nie mit der Hand festhalten.
- Sicherheitsvorschriften unbedingt beachten!
Schutzbrille tragen!
- Verwenden Sie keine defekten Sägeblätter oder solche, welche Risse und Sprünge aufweisen.
- Verwenden Sie keine Flansche/Flanschmuttern, deren Bohrung größer oder kleiner ist als diejenige des Sägeblattes.
- Das Sägeblatt darf nicht von Hand oder durch seitlichen Druck auf das Sägeblatt gebremst werden.
- Der Pendelschutz darf nicht verklemmen und muß sich nach abgeschlossenem Arbeitsgang wieder in der Ausgangsposition befinden.
- Vor der Verwendung der Kreissäge bei herausgezogenem Netzstecker die Funktion des Pendelschutzes prüfen.
- Vergewissern Sie sich vor jedem Einsatz der Maschine, daß die Sicherheitseinrichtungen wie Pendelschutz, Spaltkeil, Flansche und Verstelleinrichtungen funktionieren bzw. richtig eingestellt und festgestellt sind.
- An den Anschluss für Spanabsaugung (14) können Sie eine geeignete Staubabsaugung anschließen. Stellen Sie sicher, dass die Staubabsaugung sicher und ordnungsgemäß angeschlossen ist.
- Die bewegliche Pendelschutzhaube darf zum Sägen nicht in der zurückgezogenen Schutzhaube festgeklemmt werden.
- Sägeblätter, deren Grundkörper dicker oder deren Schränkung kleiner als die Dicke des Spaltkeils ist, dürfen nicht verwendet werden.

⚠ Achtung! Vor allen Arbeiten an der Kreissäge Netzstecker ziehen!

6.2 Benutzung der Kreissäge

- Passen Sie Schnitttiefe, Schnittwinkel und Parallelanschlag an (siehe Punkt 5.1, 5.2 und 5.4).
- Stellen Sie sicher, dass der Ein-/Ausschalter (2) nicht eingedrückt ist. Verbinden Sie erst dann den Netzstecker mit einer geeigneten Steckdose.
- Schalten Sie die Kreissäge nur mit eingesetztem Sägeblatt ein!
- Platzieren Sie den Sägefuß flach auf dem zu bearbeitendem Werkstück. Das Sägeblatt darf das Werkstück nicht berühren.
- Halten Sie die Kreissäge nun mit beiden Händen fest.

6.3 Ein-/ Ausschalten (Bild 9)

Einschalten:

Sperrtaste (3) und Ein-/Ausschalter (2) gleichzeitig drücken

- Lassen Sie das Sägeblatt anlaufen, bis es die volle Geschwindigkeit erreicht hat. Führen Sie dann das Sägeblatt langsam an der Schnittlinie entlang. Üben Sie dabei nur leichten Druck auf das Sägeblatt aus.

Ausschalten:

Sperrtaste und Ein-/Ausschalter loslassen,

- Beim Loslassen des Handgriffs schaltet die Maschine automatisch ab, so dass unbeabsichtigter Lauf nicht möglich ist.
- Achten Sie darauf, dass beim Arbeiten die Entlüftungsöffnungen nicht abgedeckt werden oder verstopfen.
- Bremsen Sie das Sägeblatt nach dem Ausschalten nicht durch seitliches Gegendrücken ab.
- Achtung! Legen Sie die Maschine erst ab, nachdem das Sägeblatt vollständig zum Stillstand gekommen ist.

⚠ Achtung! Probeschnitt mit einem Abfallholz durchführen

6.4 Sägeblatt wechseln (Bild 10-11)

⚠ Achtung! Vor allen Arbeiten an der Kreissäge Netzstecker ziehen!

Verwenden Sie ausschließlich Sägeblätter, die der Norm EN 847-1 entsprechen und vom gleichen Typ sind, wie das mitgelieferte Sägeblatt dieser Handkreissäge. Lassen Sie sich im Fachhandel beraten.

- Bewegliche Pendelschutzhaube (19) mit Hebel für Pendelschutzhaube (15) zurückschieben und

festhalten.

- Mit Sägeblattschlüssel (13) am Flansch (18) gegenhalten.
- Schraube zur Sägeblattsicherung (17) mit dem Inbusschlüssel (a) lösen.
- Flansch (18) und Sägeblatt (12) nach unten entnehmen.
- Flansch reinigen, neues Sägeblatt einsetzen. Auf Laufrichtung achten (siehe Pfeil auf der Schutzhaube und am Sägeblatt)!
- Schraube zur Sägeblattsicherung (17) anziehen, auf Rundlauf achten.
- Bevor Sie den Ein-/Ausschalter betätigen, vergewissern Sie sich, ob das Sägeblatt richtig montiert, bewegliche Teile leichtgängig und Klemmschrauben fest angezogen sind.

7. Austausch der Netzanschlussleitung

Wenn die Netzanschlussleitung dieses Gerätes beschädigt wird, muss sie durch den Hersteller oder seinen Kundendienst oder eine ähnlich qualifizierte Person ersetzt werden, um Gefährdungen zu vermeiden.

8. Reinigung, Wartung und Ersatzteilbestellung

Ziehen Sie vor allen Reinigungsarbeiten den Netzstecker.

8.1 Reinigung

- Halten Sie Schutzvorrichtungen, Luftschlitze und Motorengehäuse so staub- und schmutzfrei wie möglich. Reiben Sie das Gerät mit einem sauberen Tuch ab oder blasen Sie es mit Druckluft bei niedrigem Druck aus.
- Wir empfehlen, dass Sie das Gerät direkt nach jeder Benutzung reinigen.
- Reinigen Sie das Gerät regelmäßig mit einem feuchten Tuch und etwas Schmierseife. Verwenden Sie keine Reinigungs- oder Lösungsmittel; diese könnten die Kunststoffteile des Gerätes angreifen. Achten Sie darauf, dass kein Wasser in das Geräteinnere gelangen kann.

8.2 Kohlebürsten

Bei übermäßiger Funkenbildung lassen Sie die Kohlebürsten durch eine Elektrofachkraft überprüfen. Achtung! Die Kohlebürsten dürfen nur von einer Elektrofachkraft ausgewechselt werden.

D

8.3 Wartung

Im Geräteinneren befinden sich keine weiteren zu wartenden Teile.

8.4 Ersatzteilbestellung:

Bei der Ersatzteilbestellung sollten folgende Angaben gemacht werden;

- Typ des Gerätes
- Artikelnummer des Gerätes
- Ident-Nummer des Gerätes
- Ersatzteilnummer des erforderlichen Ersatzteils

Aktuelle Preise und Infos finden Sie unter www.isc-gmbh.info

9. Entsorgung und Wiederverwertung

Das Gerät befindet sich in einer Verpackung um Transportschäden zu verhindern. Diese Verpackung ist Rohstoff und ist somit wieder verwendbar oder kann dem Rohstoffkreislauf zurückgeführt werden. Das Gerät und dessen Zubehör bestehen aus verschiedenen Materialien, wie z.B. Metall und Kunststoffe. Führen Sie defekte Bauteile der Sondermüllentsorgung zu. Fragen Sie im Fachgeschäft oder in der Gemeindeverwaltung nach!

10. Lagerung

Lagern Sie das Gerät und dessen Zubehör an einem dunklen, trockenen und frostfreiem sowie für Kinder unzugänglichem Ort. Die optimale Lagertemperatur liegt zwischen 5 und 30 °C. Bewahren Sie das Elektrowerkzeug in der Originalverpackung auf.



"Caution - Read the operating instructions to reduce the risk of injury"



Wear ear-muffs.

The impact of noise can cause damage to hearing.



Wear a breathing mask.

Dust which is injurious to health can be generated when working on wood and other materials. Never use the device to work on any materials containing asbestos!



Wear safety goggles.

Sparks generated during working or splinters, chips and dust emitted by the device can cause loss of sight.

GB**⚠ Important!**

When using equipment, a few safety precautions must be observed to avoid injuries and damage. Please read the complete operating manual with due care. Keep this manual in a safe place, so that the information is available at all times. If you give the equipment to any other person, give them these operating instructions as well.
We accept no liability for damage or accidents which arise due to non-observance of these instructions and the safety information.

1. Safety regulations

The corresponding safety information can be found in the enclosed booklet.

⚠ CAUTION!**Read all safety regulations and instructions.**

Any errors made in following the safety regulations and instructions may result in an electric shock, fire and/or serious injury.

Keep all safety regulations and instructions in a safe place for future use.

2. Layout / Items supplied (Fig. 1a/1b)**2. Layout**

1. Handle
2. ON/OFF switch
3. Locking button for ON/OFF switch
4. Locking lever for cutting depth setting
5. Power cable
6. Soleplate
7. Locking lever for miter setting
8. Locking screw for parallel stop
9. Scale for miter angle
10. Additional handle
11. Guard hood
12. Saw blade
13. Saw blade wrench
14. Connection for sawdust extractor
15. Lever for opening the swing guard hood
16. Parallel stop
17. Screw for securing the saw blade
18. Flange
19. Swing guard hood
20. Splitter

2.2 Items supplied

- Open the packaging and take out the equipment with care.
- Remove the packaging material and any packaging and/or transportation braces (if available).
- Check to see if all items are supplied.
- Inspect the equipment and accessories for transport damage.
- If possible, please keep the packaging until the end of the guarantee period.

IMPORTANT

The equipment and packaging material are not toys. Do not let children play with plastic bags, foils or small parts. There is a danger of swallowing or suffocating!

- Hand-held Circular Saw
- Saw blade
- Saw blade wrench
- Allen key
- Original operating instructions
- Safety instructions

3. Proper use

The hand-held circular saw is designed for sawing straight cuts in wood, wood-type materials and plastics. When working, be careful not to overheat the tips of the saw blade and melt the plastic.

The equipment is to be used only for its prescribed purpose. Any other use is deemed to be a case of misuse. The user / operator and not the manufacturer will be liable for any damage or injuries of any kind caused as a result of this.

Please note that our equipment has not been designed for use in commercial, trade or industrial applications. Our warranty will be voided if the machine is used in commercial, trade or industrial businesses or for equivalent purposes.

4. Technical data

Mains voltage:	230 V ~ 50 Hz
Power input:	1230 W
Idling speed:	5000 min ⁻¹
Cutting depth at 90°:	55 mm
Cutting depth at 45°:	37 mm

Saw blade:	Ø 160 mm
Blade holder:	Ø 16 mm
Blade thickness:	2.5 mm
Protection class:	II /
Weight:	3.8 kg

- Adapt your working style to suit the appliance.
- Do not overload the appliance.
- Have the appliance serviced whenever necessary.
- Switch the appliance off when it is not in use.
- Wear protective gloves.

Sound and vibration

Sound and vibration values were measured in accordance with EN 60745.

L_{pA} sound pressure level	93,9 dB(A)
K_{pA} uncertainty	3 dB
L_{WA} sound power level	104,9 dB(A)
K_{WA} uncertainty	3 dB

Wear ear-muffs.

The impact of noise can cause damage to hearing.

Total vibration values (vector sum of three directions) determined in accordance with EN 60745.

Handle

Vibration emission value $a_h = 2.924 \text{ m/s}^2$

K uncertainty = 1.5 m/s^2

Additional handle

Vibration emission value $a_h \leq 2.965 \text{ m/s}^2$

K uncertainty = 1.5 m/s^2

Additional information for electric power tools

Warning!

The specified vibration value was established in accordance with a standardized testing method. It may change according to how the electric equipment is used and may exceed the specified value in exceptional circumstances.

The specified vibration value can be used to compare the equipment with other electric power tools.

The specified vibration value can be used for initial assessment of a harmful effect.

Keep the noise emissions and vibrations to a minimum.

- Only use appliances which are in perfect working order.
- Service and clean the appliance regularly.

Residual risks

Even if you use this electric power tool in accordance with instructions, certain residual risks cannot be ruled out. The following hazards may arise in connection with the equipment's construction and layout:

1. Lung damage if no suitable protective dust mask is used.
2. Damage to hearing if no suitable ear protection is used.
3. Health damage caused by hand-arm vibrations if the equipment is used over a prolonged period or is not properly guided and maintained.

5. Before starting the equipment

Before you connect the equipment to the mains supply make sure that the data on the rating plate are identical to the mains data.

Always pull the power plug before making adjustments to the equipment.

5.1 Setting the cutting depth (Figure 2/3)

- Release the handle on the rear of the guard hood for adjusting the cutting depth (4).
- Place the saw foot (6) flat on the surface of the workpiece you wish to saw. Raise the saw until the saw blade (12) is at the required cutting depth (a).
- Refasten the handle for adjusting the cutting depth (4). Check the handle is securely fastened.

5.2 Miter stop (Figure 4/5)

- The preset standard angle between the saw foot (6) and saw blade (12) is 90° . You can adjust this angle to carry out angled cuts.
- Release the locking lever for miter setting (7) on the front of the saw foot.
- You can now adjust the cutting angle to around 45° . Keep an eye on the cutting angle scale (9) as you do so.
- Refasten the locking lever for miter setting (7). Check the handle is securely fastened.

GB**5.3 Extraction of dust and chips (Figure 6)**

- Connect a suitable vacuum cleaner (a) to the provided chip extractor connector (14) of your circular saw (vacuum cleaner not included). This will provide excellent dust extraction on the workpiece. The benefits are that you will protect both the equipment and your own health. Your work area will also be cleaner and safer.
- Dust created when working may be dangerous. Refer to the section entitled "Safety instructions".
- Important! The vacuum cleaner you use for the extraction work must be suitable for the workpiece material.
- Check that all the parts are properly connected.

5.4 Parallel stop (Figure 7/8)

- The parallel stop (16) enables you to saw parallel lines.
- Loosen the locking screw for the parallel stop (8) on the saw foot (6).
- To assemble, slide the parallel stop (16) into the guide (a) on the saw foot (6) (see Figure 7)
- Set the required spacing and then tighten the locking screw (8) again.
- Using the parallel stop: Position the parallel stop (16) flat on the edge of the workpiece and start the cut.

⚠ **Important! Carry out a trial cut in a piece of waste wood**

6. Operation**6.1 Working with the hand-held circular saw**

- Always hold the circular saw firmly.
- The swing guard hood (19) is pushed back automatically by the workpiece.
- Do not use force!
Push forwards gently and evenly with the circular saw.
- The waste piece should be on the right-hand side of the circular saw so that the wide section of the support bench supports its full area.
- If you are sawing down a line that has been drawn, guide the circular saw along the corresponding notch.
- Clamp small pieces of wood securely before sawing them. Never hold them with your hand.
- Always follow the safety instructions. Wear safety goggles.
- Do not use defective saw blades or blades that are cracked or broken.
- Do not use any flanges / flange nuts whose bore hole is larger or smaller than those in the saw blade.

- The saw blade must not be decelerated by hand or by applying lateral pressure to the blade.
- The swing guard hood must not jam and must return to its initial position after the operation has been completed.
- Before you use the circular saw, check the function of the swing guard hood with the mains plug disconnected.
- Before you use the machine, ensure that the safety equipment such as the swing guard hood, splitter, flanges and adjustment devices are in working order and are correctly adjusted and secure.
- You can connect a suitable dust extraction system to the sawdust extraction connector (14). Ensure that the dust extractor line is safely and correctly connected.
- The moving swing guard hood must not be fixed in the retracted guard hood when the saw is in use.
- Saw blades whose main body is thicker or tooth set thinner than the thickness of the splitter must not be used.

⚠ **Important. Always pull out the power plug before doing any work on the circular saw!**

6.2 Using the circular saw

- Adjust the cutting depth, cutting angle and parallel stop (see section 5.1, 5.2 and 5.4)
- Ensure that the ON/OFF switch (2) is not depressed. Only then should you connect the mains plug to a suitable socket.
- Do not switch on the circular saw until you have fitted a saw blade.
- Place the saw foot flat on the workpiece you wish to saw. The saw blade must not be in contact with the workpiece.
- Hold the circular saw firmly with both hands.

6.3 Switching ON/OFF (Fig. 9)

To switch on:
Press the locking button (3) and the ON/OFF switch (2) at the same time

- Allow the saw blade to accelerate until it reaches full speed. Then slowly move the saw blade along the cutting line. Only exert gentle pressure on the saw blade as you do so.

To switch off:
Release the locking button and ON/OFF switch

- If you release the handle the equipment will shut down automatically which means that it cannot

operate accidentally.

- Ensure that you do not cover or block the ventilation openings whilst working with the tool.
- Do not slow down the saw blade after you switch it off by pressing it sideways.
- Important! Do not put down the machine until the saw blade has reached a complete standstill.

⚠ Important. Carry out a trial cut in a piece of waste wood

6.4 Changing the saw blade (Fig. 10-11)

⚠ Important. Always pull out the power plug before doing any work on the circular saw!

Use only saw blades which comply with standard EN 847-1 and are of the same type as the saw blade supplied with this circular saw. Ask your dealer for advice.

- Push back and secure the moving swing guard hood (19) using the lever for the swing guard hood (15).
- Use the saw blade wrench (13) to apply counterpressure to the flange (18).
- Undo the screw to secure the saw blade (17) using the Allen key (a).
- Remove the flange (18) and the saw blade (12) in a downwards direction.
- Clean the flange and insert the new saw blade. Pay attention to the running direction (see arrow on the guard hood and saw blade).
- Tighten the screw to secure the saw blade (17), check it runs true.
- Before you press the On/Off switch, make sure that the saw blade is correctly fitted and that moving parts run smoothly and the clamping screws are tightened securely.

7. Replacing the power cable

If the power cable for this equipment is damaged, it must be replaced by the manufacturer or its after-sales service or similarly trained personnel to avoid danger.

8. Cleaning, maintenance and ordering of spare parts

Always pull out the mains power plug before starting any cleaning work.

8.1 Cleaning

- Keep all safety devices, air vents and the motor housing free of dirt and dust as far as possible. Wipe the equipment with a clean cloth or blow it with compressed air at low pressure.
- We recommend that you clean the device immediately each time you have finished using it.
- Clean the equipment regularly with a moist cloth and some soft soap. Do not use cleaning agents or solvents; these could attack the plastic parts of the equipment. Ensure that no water can seep into the device.

8.2 Carbon brushes

In case of excessive sparking, have the carbon brushes checked only by a qualified electrician. Important! The carbon brushes should not be replaced by anyone but a qualified electrician.

8.3 Maintenance

There are no parts inside the equipment which require additional maintenance.

8.4 Ordering replacement parts:

Please quote the following data when ordering replacement parts:

- Type of machine
 - Article number of the machine
 - Identification number of the machine
 - Replacement part number of the part required
- For our latest prices and information please go to www.isc-gmbh.info

9. Disposal and recycling

The unit is supplied in packaging to prevent its being damaged in transit. This packaging is raw material and can therefore be reused or can be returned to the raw material system.

The unit and its accessories are made of various types of material, such as metal and plastic. Defective components must be disposed of as special waste. Ask your dealer or your local council.

10. Storage

Store the equipment and accessories out of children's reach in a dark and dry place at above freezing temperature. The ideal storage temperature is between 5 and 30 °C. Store the electric tool in its original packaging.

F



« Avertissement – Lisez ce mode d'emploi pour diminuer le risque de blessures »



Portez une protection de l'ouïe.

L'exposition au bruit peut entraîner une perte de l'ouïe.



Portez un masque anti-poussière.

Lors de travaux sur du bois et autres matériaux, de la poussière nuisible à la santé peut être dégagée. Ne travaillez pas sur du matériau contenant de l'amiante !



Portez des lunettes de protection.

Les étincelles générées pendant travail ou les éclats, copeaux et la poussière sortant de l'appareil peuvent entraîner une perte de la vue.

⚠ Attention !

Lors de l'utilisation d'appareils, il faut respecter certaines mesures de sécurité afin d'éviter des blessures et dommages. Veuillez donc lire attentivement ce mode d'emploi. Conservez-le bien de façon à pouvoir disposer à tout moment de ces informations. Si l'appareil doit être remis à d'autres personnes, remettez-leur aussi ce mode d'emploi. Nous déclinons toute responsabilité pour les accidents et dommages dus au non-respect de ce mode d'emploi et des consignes de sécurité.

1. Consignes de sécurité

Vous trouverez les consignes de sécurité correspondantes dans le cahier en annexe.

⚠ AVERTISSEMENT !

Veillez lire toutes les consignes de sécurité et instructions.

Tout non-respect des consignes de sécurité et instructions peut provoquer une décharge électrique, un incendie et/ou des blessures graves.

Conservez toutes les consignes de sécurité et instructions pour une consultation ultérieure.

2. Description de l'appareil/Volume de livraison (figure 1a/1b)**2.1 Description de l'appareil**

1. Poignée
2. Interrupteur Marche / Arrêt
3. Touche de verrouillage de l'interrupteur Marche/Arrêt
4. Levier de blocage de réglage de la profondeur de coupe
5. Câble réseau
6. Patin
7. Vis de fixation pour le réglage d'onglet
8. Vis de fixation de la butée parallèle
9. Echelle pour la fausse équerre
10. Poignée supplémentaire
11. Capot de protection
12. Lame de scie
13. Clé de lame de scie
14. Raccord pour dispositif d'aspiration des copeaux
15. Levier d'ouverture du capot de protection de la bascule
16. Butée parallèle
17. Vis du blocage de la lame de scie
18. Bride
19. Capot de protection de la bascule
20. Coin à refendre

2.2 Volume de livraison

- Ouvrez l'emballage et prenez l'appareil en le sortant avec précaution de l'emballage.
- Retirez le matériel d'emballage tout comme les sécurités d'emballage et de transport (s'il y en a).
- Vérifiez si la livraison est bien complète.
- Contrôlez si l'appareil et ses accessoires ne sont pas endommagés par le transport.
- Conservez l'emballage autant que possible jusqu'à la fin de la période de garantie.

ATTENTION

L'appareil et le matériel d'emballage ne sont pas des jouets ! Il est interdit de laisser des enfants jouer avec des sacs et des films en plastique et avec des pièces de petite taille. Ils risquent de les avaler et de s'étouffer !

- Scie circulaire portable
- Lame de scie
- Clé de lame de scie
- Clé à six pans creux
- Mode d'emploi d'origine
- Consignes de sécurité

3. Utilisation conforme à l'affectation

La scie circulaire portable convient pour scier en coupe droite dans le bois, les matériaux semblables au bois et les plastiques. Ce faisant, il faut éviter que les pointes des dents de la scie surchauffent et que le plastique fonde.

La machine doit exclusivement être employée conformément à son affectation. Chaque utilisation allant au-delà de cette affectation est considérée comme non conforme. Pour les dommages en résultant ou les blessures de tout genre, le producteur décline toute responsabilité et l'opérateur/l'exploitant est responsable.

Veillez au fait que nos appareils, conformément à leur affectation, n'ont pas été construits, pour être utilisés dans un environnement professionnel, industriel ou artisanal. Nous déclinons toute responsabilité si l'appareil est utilisé professionnellement, artisanalement ou dans des sociétés industrielles, tout comme pour toute activité équivalente.

F

4. Données techniques

Tension réseau :	230 V ~ 50 Hz
Puissance absorbée :	1230 W
Vitesse de rotation à vide :	5000 tr/min
Profondeur de coupe à 90° :	55 mm
Profondeur de coupe à 45° :	37 mm
Lame de scie :	Ø 160 mm
Logement de lame de scie :	Ø 16 mm
Épaisseur de la lame de scie :	2,5 mm
Catégorie de protection :	II/□
Poids :	3,8 kg

Bruit et vibration

Les valeurs de bruit et de vibration ont été déterminées conformément à la norme EN 60745.

Niveau de pression acoustique L_{pA}	93,9 dB(A)
Imprécision K_{pA}	3 dB
Niveau de puissance acoustique L_{WA}	104,9 dB(A)
Imprécision K_{WA}	3 dB

Portez une protection acoustique.

L'exposition au bruit peut entraîner la perte de l'ouïe.

Les valeurs totales des vibrations (somme des vecteurs de trois directions) ont été déterminées conformément à EN 60745.

Poignée

Valeur d'émission de vibration $a_{h1} = 2,924 \text{ m/s}^2$
Insécurité $K = 1,5 \text{ m/s}^2$

Poignée supplémentaire

Valeur d'émission de vibration $a_{h1} \leq 2,965 \text{ m/s}^2$
Insécurité $K = 1,5 \text{ m/s}^2$

Informations supplémentaires sur les outils électriques

Avertissement !

La valeur d'émission de vibration a été mesurée selon une méthode d'essai normée et peut être modifiée, en fonction du type d'emploi de l'outil électrique ; elle peut dans certains cas exceptionnels être supérieure à la valeur indiquée.

La valeur d'émission de vibration indiquée peut être utilisée pour comparer un outil électrique à un autre.

La valeur d'émission de vibration indiquée peut également être utilisée pour estimer l'altération au début.

Limitez le niveau sonore et les vibrations à un minimum !

- Utilisez exclusivement des appareils en excellent état.
- Entretenez et nettoyez l'appareil régulièrement.
- Adaptez votre façon de travailler à l'appareil.
- Ne surchargez pas l'appareil.
- Faites contrôler l'appareil le cas échéant.
- Mettez l'appareil hors circuit lorsque vous ne l'utilisez pas.
- Portez des gants.

Risques résiduels

Même en utilisant cet outil électrique conformément aux prescriptions, il reste toujours des risques résiduels. Les dangers suivants peuvent apparaître en rapport avec la construction et le modèle de cet outil électrique :

1. Lésions des poumons si aucun masque anti-poussière adéquat n'est porté.
2. Déficience auditive si aucun casque anti-bruit approprié n'est porté.
3. Atteintes à la santé issues des vibrations main-bras, si l'appareil est utilisé pendant une longue période ou s'il n'a pas été employé ou entretenu dans les règles de l'art.

5. Avant la mise en service

Assurez-vous, avant de connecter la machine, que les données se trouvant sur la plaque de signalisation correspondent bien aux données du réseau.

Enlevez systématiquement la fiche de contact avant de paramétrer l'appareil.

5.1 Régler la profondeur de coupe (figure 2/3)

- Desserrez le levier de blocage au dos capot de protection pour le réglage de la profondeur de coupe (4).
- Placez le pied de la scie (6) à plat sur la surface de la pièce à usiner. Levez la scie jusqu'à ce que la lame de la scie (12) se trouve au niveau de la profondeur de coupe (a) nécessaire.
- Fixez à nouveau le levier de blocage pour le réglage de la profondeur de coupe (4). Vérifiez qu'il tiennent correctement.

5.2 Butée pour onglet (figure 4/5)

- L'angle standard réglé par défaut entre le pied de la scie (6) et la lame de la scie s'élève à 90°. Vous pouvez modifier cet angle pour réaliser des coupes en biseau.
- Desserrez la vis de fixation à l'avant du pied de la scie pour le réglage d'onglet (7).
- Vous pouvez modifier à présent l'angle de coupe jusqu'à 45° ; respectez ce faisant l'échelle pour angle de coupe (9).
- Fixez à nouveau la vis de fixation pour le réglage d'onglet (7). Vérifiez qu'elle tienne correctement.

5.3 Aspiration de poussière et de copeaux (figure 6)

- Raccordez un aspirateur (a) adéquat au raccord d'aspiration des copeaux (14) prévu à cet effet de votre scie circulaire (aspirateur non compris dans la livraison) Vous obtenez ainsi une aspiration de poussière optimale de la pièce à usiner. Les avantages : vous ménagez l'appareil ainsi que votre propre santé. Votre zone de travail reste en outre propre et plus sûr.
- La poussière générée par les travaux peut être dangereuse. Veuillez respecter les consignes de sécurité à ce propos.
- Attention ! L'aspirateur utilisé doit être approprié pour le matériau traité.
- Contrôler si tous les constituants sont bien raccordés.

5.4 Butée parallèle (fig. 7/8)

- La butée parallèle (16) permet de couper des lignes parallèles.
- Desserrez la vis de fixation qui se trouve dans le pied de la scie (6) pour la butée parallèle (8).
- Le montage se fait en enfichant la butée parallèle (16) dans la glissière de guidage (a) dans le pied de la scie (6) (cf. fig. 7).
- Fixez l'écart nécessaire et vissez à nouveau la vis de fixation (8) à fond.
- Utilisation de la butée parallèle : Positionnez la butée parallèle (16) à plat, au bord de la pièce à usiner et commencez à scier.

⚠ Attention ! Effectuez un test de coupe sur un morceau de déchet de bois.

6. Commande

6.1 Travailler avec la scie circulaire portable

- Tenez toujours la scie circulaire par la poignée fixe.
- Le capot de protection de la bascule (19) est automatiquement repoussé par la pièce à usiner.
- Ne pas forcer ! Avancez régulièrement et légèrement avec la scie circulaire.
- Le morceau de bois de se trouver à droite de la scie circulaire pour que la partie large de la table de support se trouve sur toute sa surface.
- Si l'on scie en suivant une ligne prédessinée, guidez la scie circulaire le long de l'encoche correspondante.
- Serrez fermement les petites pièces de bois avant de les traiter. Ne les maintenez jamais avec la main.
- Respectez absolument les prescriptions de sécurité ! Portez des lunettes de protection !
- N'utilisez jamais de lames de scie défectueuses ni encore de lames comportant des fêlures ou des fissures.
- N'utilisez aucune bride/aucun écrou de bride dont le perçage est supérieur ou inférieur à celui de la lame de scie.
- Il ne faut pas freiner la lame de scie avec la main ni en appuyant dessus pour le côté.
- La protection de la bascule ne doit pas être coincée. Il faut qu'elle se retrouve dans sa position de départ une fois l'opération terminée.
- Avant d'utiliser la scie circulaire, contrôler la fonction de la protection du pendule en faisant attention que la fiche est bien retirée de la prise.
- Avant tout emploi de la machine, assurez-vous que les dispositifs de sécurité (protection du pendule, coin à refendre, brides et dispositifs de réglage) fonctionnent correctement et qu'ils sont bien réglés et fixés.
- Vous pouvez raccorder une aspiration de la poussière (14) appropriée au raccord du dispositif d'aspiration des copeaux. Assurez-vous que l'aspiration de poussière est bien correctement et sûrement raccordée.
- Pour le sciage, le capot amovible de protection du pendule ne doit pas être coincé dans le capot de protection rabattu.
- Les ames de scie dont le corps de base est plus épais ou dont l'avoyage est inférieur à l'épaisseur du coin à refendre ne doivent pas être utilisées.

⚠ Attention ! Avant tout travail sur la scie circulaire, tirez la fiche de contact !

F**6.2 Utilisation de la scie circulaire**

- Ajustez la profondeur de coupe, l'angle de coupe et la butée parallèle (voir les points 5.1, 5.2 et 5.4).
- Assurez-vous que l'interrupteur Marche / Arrêt (2) n'est pas enfoncé. Connectez la fiche de contact à une prise appropriée seulement après.
- Connectez la scie circulaire uniquement lorsque la lame de la scie est en place !
- Placez le pied de la scie à plat sur la pièce à usiner. La lame de la scie ne doit pas toucher la pièce à usiner.
- Maintenez à présent la scie circulaire des deux mains.

6.3 Mise en circuit/arrêt (figure 9)

Mise en circuit :

Appuyez simultanément sur la touche de verrouillage (3) et l'interrupteur Marche / Arrêt (2)

- Faites démarrer la lame de la scie et attendez qu'elle ait atteint sa vitesse de marche. Guidez ensuite lentement la lame de la scie sur la ligne de coupe. Exercez uniquement une légère pression sur la lame de la scie.

Mise hors circuit :

Relâchez la touche de verrouillage et l'interrupteur Marche / Arrêt

- Lorsque l'on relâche la poignée, la machine se met automatiquement hors circuit, ce qui évite une marche intentionnée.
- Veillez à ne pas boucher les ouvertures de désaération ni les recouvrir pendant le travail.
- Ne freinez pas la lame de scie en appuyant dessus par le côté après avoir éteint la machine.
- Attention ! Ne mettez la machine de côté que lorsque la lame de la scie est complètement arrêtée.

⚠ Attention ! Effectuez un test de coupe sur un morceau de déchet de bois.

6.4 Changer de lame de scie (figures 10-11)

⚠ Attention ! Avant tout travail sur la scie circulaire, tirez la fiche de contact !

Utilisez uniquement des lames de scie qui répondent à la norme EN 847-1 et qui sont du même type que la lame de scie fournie avec cette scie circulaire portable. Faites-vous conseiller dans les magasins spécialisés.

20

- Repoussez le capot amovible de protection de la bascule (19) et maintenez-le avec le levier du capot de protection de la bascule (15).
- Maintenir contre la bride (13) avec la clé de lame de scie (18).
- Desserrez la vis du blocage de la lame de scie (17) avec la clé à six pans creux (a).
- Retirez la bride (18) et la lame (12) en les tirant vers le bas.
- Nettoyez la bride, introduisez une nouvelle lame. Faites attention au sens de la marche (cf. flèche sur le capot protecteur et sur la lame de scie) !
- Serrez le boulon de blocage de la lame de scie (17), faites attention à la marche concentrique.
- Avant d'actionner l'interrupteur marche/arrêt, assurez-vous que la lame de la scie est montée correctement, les parties mobiles fonctionnent simplement et que les vis de serrage sont serrées à fond.

7. Remplacement de la ligne de raccordement réseau

Si la ligne de raccordement réseau de cet appareil est endommagée, il faut la faire remplacer par le producteur ou son service après-vente ou par une personne de qualification semblable afin d'éviter tout risque.

8. Nettoyage, maintenance et commande de pièces de rechange

Retirez la fiche de contact avant tous travaux de nettoyage.

8.1 Nettoyage

- Maintenez les dispositifs de protection, les fentes à air et le carter de moteur aussi propres (sans poussière) que possible. Frottez l'appareil avec un chiffon propre ou soufflez dessus avec de l'air comprimé à basse pression.
- Nous recommandons de nettoyer l'appareil directement après chaque utilisation.
- Nettoyez l'appareil régulièrement à l'aide d'un chiffon humide et un peu de savon. N'utilisez aucun produit de nettoyage ni détergeant ; ils pourraient endommager les pièces en matières plastiques de l'appareil. Veillez à ce qu'aucune eau n'entre à l'intérieur de l'appareil.



8.2 Brosses à charbon

Si les brosses à charbon font trop d'étincelles, faites-les contrôler par des spécialistes en électricité.

Attention ! Seul un(e) spécialiste électricien(ne) est autorisé à remplacer les brosses à charbon.

8.3 Maintenance

Aucune pièce à l'intérieur de l'appareil n'a besoin de maintenance.

8.4 Commande de pièces de rechange :

Pour les commandes de pièces de rechange, veuillez indiquer les références suivantes:

- Type de l'appareil
- No. d'article de l'appareil
- No. d'identification de l'appareil
- No. de pièce de rechange de la pièce requise

Vous trouverez les prix et informations actuelles à l'adresse www.isc-gmbh.info

9. Mise au rebut et recyclage

L'appareil se trouve dans un emballage permettant d'éviter les dommages dus au transport. Cet emballage est une matière première et peut donc être réutilisé ultérieurement ou être réintroduit dans le circuit des matières premières.

L'appareil et ses accessoires sont en matériaux divers, comme par ex. des métaux et matières plastiques. Éliminez les composants défectueux dans les systèmes d'élimination des déchets spéciaux. Renseignez-vous dans un commerce spécialisé ou auprès de l'administration de votre commune !

10. Stockage

Entreposez l'appareil et ses accessoires dans un endroit sombre, sec et à l'abri du gel tout comme inaccessible aux enfants. La température de stockage optimale est comprise entre 5 et 30 °C. Conservez l'outil électrique dans l'emballage d'origine.



"Avvertimento – Per ridurre il rischio di lesioni leggete le istruzioni per l'uso"



Portate cuffie antirumore.

L'effetto del rumore può causare la perdita dell'udito.



Mettete una maschera antipolvere.

Facendo lavori su legno o altri materiali si può creare della polvere nociva alla salute. Non lavorate materiale contenente amianto!



Indossate gli occhiali protettivi.

Scintille create durante il lavoro o schegge, trucioli e polveri scaraventate fuori dall'apparecchio possono causare la perdita della vista.



⚠ **Attenzione!**

Nell'usare gli apparecchi si devono rispettare diverse avvertenze di sicurezza per evitare lesioni e danni. Quindi leggete attentamente queste istruzioni per l'uso. Conservatele bene per avere a disposizione le informazioni in qualsiasi momento. Se date l'apparecchio ad altre persone consegnate loro queste istruzioni per l'uso insieme all'apparecchio! Non ci assumiamo alcuna responsabilità per incidenti o danni causati dal mancato rispetto di queste istruzioni e delle avvertenze di sicurezza.

1. Avvertenze sulla sicurezza

Le relative avvertenze di sicurezza si trovano nell'opuscolo allegato.

⚠ **AVVERTIMENTO!**

Leggete tutte le avvertenze di sicurezza e le istruzioni.

Dimenticanze nel rispetto delle avvertenze di sicurezza e delle istruzioni possono causare scosse elettriche, incendi e/o gravi lesioni.

Conservate tutte le avvertenze e le istruzioni per eventuali necessità future.

2.2 Elementi forniti

- Aprite l'imballaggio e togliete con cautela l'apparecchio dalla confezione.
- Togliete il materiale d'imballaggio e anche i fermi di trasporto / imballo (se presenti).
- Controllate che siano presenti tutti gli elementi forniti.
- Verificate che l'apparecchio e gli accessori non presentino danni dovuti al trasporto.
- Se possibile, conservate l'imballaggio fino alla scadenza della garanzia.

ATTENZIONE

L'apparecchio e il materiale d'imballaggio non sono giocattoli! I bambini non devono giocare con sacchetti di plastica, film e piccoli pezzi! Sussiste pericolo di ingerimento e soffocamento!

- Sega circolare manuale
- Lama
- Chiave lama
- Brugola
- Istruzioni per l'uso originali
- Avvertenze di sicurezza

2. Descrizione dell'apparecchio/ Elementi forniti (Fig. 1a/1b)

2.1 Descrizione dell'apparecchio

1. Impugnatura
2. Interruttore ON/OFF
3. Tasto di bloccaggio per interruttore ON/OFF
4. Leva di fissaggio per l'impostazione della profondità di taglio
5. Cavo di alimentazione
6. Pattino della sega
7. Vite di fissaggio per regolazione del taglio obliquo
8. Vite di fissaggio per guida parallela
9. Scala per l'inclinazione
10. Impugnatura addizionale
11. Calotta protettiva
12. Lama
13. Chiave lama
14. Attacco per aspirazione dei trucioli
15. Leva per aprire la calotta protettiva oscillante
16. Guida parallela
17. Vite di fissaggio della lama
18. Flangia
19. Calotta protettiva oscillante
20. Cuneo

3. Utilizzo proprio

La sega circolare a mano è adatta ad effettuare tagli dritti nel legno, in materiali simili al legno o in materie plastiche. In tal caso si deve evitare che le punte dei denti della lama si surriscaldino e che il materiale plastico si fonda.

L'apparecchio deve venire usato solamente per lo scopo a cui è destinato. Ogni altro tipo di uso che esuli da quello previsto non è un uso conforme. L'utilizzatore/l'operatore, e non il costruttore, è responsabile dei danni e delle lesioni di ogni tipo che ne risultino.

Tenete presente che i nostri apparecchi non sono stati costruiti per l'impiego professionale, artigianale o industriale. Non ci assumiamo alcuna garanzia quando l'apparecchio viene usato in imprese commerciali, artigianali o industriali, o in attività equivalenti.

I

4. Caratteristiche tecniche

Tensione di rete:	230 V ~ 50 Hz
Potenza assorbita:	1230 W
Numero di giri a vuoto:	5000 min ⁻¹
Profondità di taglio a 90°:	55 mm
Profondità di taglio a 45°:	37 mm
Lama:	Ø 160 mm
Sede della lama:	Ø 16 mm
Spessore della lama:	2,5 mm
Grado di protezione:	II / □
Peso:	3,8 kg

Rumore e vibrazioni

I valori del rumore e delle vibrazioni sono stati rilevati secondo la norma EN 60745.

Livello di pressione acustica L _{pA}	93,9 dB (A)
Incertezza K _{pA}	3 dB
Livello di potenza acustica L _{WA}	104,9 dB (A)
Incertezza K _{WA}	3 dB

Portate cuffie antirumore.

L'effetto del rumore può causare la perdita dell'udito.

Valori complessivi delle vibrazioni (somma vettoriale delle tre direzioni) rilevati secondo la norma EN 60745.

Impugnatura

Valore emissione vibrazioni a_h = 2,924 m/s²

Incertezza K = 1,5 m/s²

Impugnatura addizionale

Valore emissione vibrazioni a_h ≤ 2,965 m/s²

Incertezza K = 1,5 m/s²

Ulteriori informazioni per elettrotensili

Avvertimento!

Il valore di emissione di vibrazioni indicato è stato misurato secondo un metodo di prova normalizzato e può variare a seconda del modo in cui l'elettrotensile viene utilizzato e, in casi eccezionali, può essere superiore al valore riportato.

Il valore di emissione di vibrazioni indicato può essere usato per il confronto tra elettrotensili di marchi diversi.

Il valore di emissione di vibrazioni può essere utilizzato anche per una valutazione preliminare dei rischi.

Limitate al minimo lo sviluppo di rumore e le vibrazioni!

- Utilizzate soltanto apparecchi in perfetto stato.
- Eseguite regolarmente la manutenzione e la pulizia dell'apparecchio.
- Adattate il vostro modo di lavorare all'apparecchio.
- Non sovraccaricate l'apparecchio.
- Fate eventualmente controllare l'apparecchio.
- Spegnete l'apparecchio se non lo utilizzate.
- Indossate i guanti.

Rischi residui

Anche se questo elettrotensile viene utilizzato secondo le norme, continuano a sussistere rischi residui. In relazione alla struttura e al funzionamento di questo elettrotensile potrebbero presentarsi i seguenti pericoli:

1. Danni all'apparato respiratorio nel caso in cui non venga indossata una maschera antipolvere adeguata.
2. Danni all'udito nel caso in cui non vengano indossate cuffie antirumore adeguate.
3. Danni alla salute derivanti da vibrazioni manobraccio se l'apparecchio viene utilizzato a lungo, non viene tenuto in modo corretto o se la manutenzione non è appropriata.

5. Prima della messa in esercizio

Prima di inserire la spina nella presa di corrente assicuratevi che i dati sulla targhetta di identificazione corrispondano a quelli di rete.

Staccate sempre la spina di alimentazione prima di ogni impostazione all'utensile.

5.1 Regolare la profondità di taglio (Fig. 2/3)

- Allentate la leva di fissaggio che si trova sul retro della calotta protettiva per impostare la profondità di taglio (4).
- Appoggiate il pattino della lama (6) in orizzontale sulla superficie del pezzo da lavorare. Sollevate la sega fino a che la lama (12) si trovi alla profondità di taglio necessaria.
- Bloccate di nuovo la leva di fissaggio per impostare la profondità di taglio (4). Controllate che la leva sia ben serrata.



5.2 Guida obliqua (Fig. 4/5)

- L'inclinazione standard preimpostata tra il pattino della lama (6) e la lama (12) è di 90°. Potete modificare tale angolazione per eseguire tagli inclinati.
- Allentate la vite di serraggio che si trova nella parte anteriore del pattino della lama per regolare il taglio obliquo (7).
- Potete modificare l'angolo di taglio fino a 45°; a tal fine fate attenzione alla scala dell'angolo di taglio (9).
- Fissate di nuovo la vite di serraggio per regolare il taglio obliquo (7). Controllate che la leva sia ben serrata.

5.3 Aspirazione di polvere e trucioli (Fig. 6)

- Collegate un aspirapolvere adatto (a) all'attacco previsto per l'aspirazione dei trucioli della sega circolare (14) (aspirapolvere non compreso tra gli elementi forniti). In questo modo ottenete un'ottimale aspirazione della polvere dal pezzo da lavorare. I vantaggi: in tal modo evitate di arrecare danni all'apparecchio e alla vostra salute. La vostra zona di lavoro rimane inoltre più pulita e sicura.
- La presenza di polvere può essere pericolosa durante il lavoro. Osservate a questo scopo le avvertenze di sicurezza.
- Attenzione! L'aspirapolvere utilizzato per l'aspirazione dei trucioli deve essere adatto al materiale lavorato.
- Verificate che tutti i pezzi siano collegati bene fra di loro.

5.4 Guida parallela (Fig. 7/8)

- La guida parallela (16) permette di eseguire tagli paralleli.
- Allentate la vite di serraggio posizionata nel pattino della lama (6) per la guida parallela (8).
- Il montaggio avviene tramite l'inserimento della guida parallela (16) nella guida (a) del pattino della lama (6) (vedi Fig. 7).
- Stabilite la distanza necessaria e serrate di nuovo la vite di serraggio (8).
- Utilizzo della guida parallela: posizionate la guida parallela (16) in orizzontale sul bordo del pezzo da lavorare e iniziate a segare.

⚠ **Attenzione! Taglio di prova con scarti di legno**

6. Uso

6.1 Lavorare con la sega circolare manuale

- Impugnate sempre la sega circolare con una presa salda.
- La calotta protettiva oscillante (19) viene spinta indietro automaticamente dal pezzo da lavorare.
- Non usate la forza!
Spingete in avanti la sega circolare accompagnandola lentamente.
- Il pezzo che cade deve trovarsi a destra della sega circolare in modo che il lato più largo del piano di appoggio poggi su tutta la sua superficie. Se segate seguendo una linea tracciata precedentemente, accompagnate la sega circolare lungo tale linea.
- I pezzi di legno piccoli vanno serrati in un morsetto prima di iniziarne la lavorazione. Non teneteli mai con le mani.
- Osservate sempre le norme di sicurezza!
Indossate occhiali protettivi!
- Non utilizzate lame difettose o che presentino incrinature e crepe.
- Non utilizzate flangie/dadi di flangie con fori più grandi o più piccoli di quelli della lama.
- La lama non deve essere frenata manualmente o mediante pressione laterale sulla lama stessa.
- La protezione mobile non deve essere bloccata e alla fine di ogni operazione deve trovarsi di nuovo nella posizione di partenza.
- Prima dell'utilizzo della sega circolare con spina di alimentazione staccata assicuratevi del corretto funzionamento della protezione mobile.
- Prima di ogni utilizzo dell'apparecchio assicuratevi che i dispositivi di sicurezza quali la protezione mobile, il cuneo, la flangia e i dispositivi di regolazione siano funzionanti, inseriti e fissati correttamente.
- All'attacco per l'aspirazione di trucioli (14) potete collegare un dispositivo di aspirazione adatto. Accertatevi che l'aspirazione della polvere sia collegata correttamente.
- Durante l'utilizzo della sega la calotta protettiva oscillante non deve essere bloccata in posizione retratta.
- Non utilizzate lame il cui corpo base sia più spesso o la cui stradatura sia più stretta rispetto allo spessore del cuneo.

⚠ **Attenzione! Prima di qualsiasi lavoro sulla sega circolare staccate la spina dalla presa!**

I

6.2 Utilizzo della sega circolare

- Adeguate profondità di taglio, angolo di taglio e guida parallela (vedi punto 5.1, 5.2 e 5.4).
- Accertatevi che l'interruttore ON/OFF (2) non sia premuto. Solo a questo punto inserite la spina in una presa di corrente adatta.
- Accendete la sega circolare solo con la lama inserita!
- Posizionate il pattino dalla lama in orizzontale sul pezzo da lavorare. La lama non deve toccare il pezzo da lavorare.
- Tenete ora ben ferma la sega circolare con entrambe le mani.

6.3 Accensione/spengimento (Fig. 9)**Accensione**

Premete contemporaneamente il tasto di bloccaggio (3) e l'interruttore ON/OFF (2)

- Lasciate avviare la lama fino a quando non abbia raggiunto la velocità massima. Conducete poi lentamente la sega sulla linea di taglio. Esercitate solo poca pressione sulla sega.

Spengimento

Lasciate il tasto di bloccaggio e l'interruttore ON/OFF

- Lasciando l'impugnatura l'apparecchio si spegne automaticamente, impedendone l'attivazione involontaria.
- Fate attenzione che durante l'utilizzo della sega le aperture di sfogo non vengano coperte od ostruite.
- Dopo lo spegnimento dell'utensile non fermate la lama esercitando una pressione laterale.
- Attenzione! Mettete giù l'utensile solo dopo che la lama si sia fermata completamente.

⚠ Attenzione! Taglio di prova con scarti di legno**6.4 Sostituzione della lama (Fig. 10-11)****⚠ Attenzione! Prima di qualsiasi lavoro sulla sega circolare staccate la spina dalla presa!**

Utilizzate esclusivamente lame che rispondono alla norma EN 847-1 e dello stesso tipo di quella fornita con la sega circolare a mano. Per informazioni dettagliate rivolgetevi ai rivenditori specializzati.

- Riportate in posizione la calotta protettiva oscillante (19) dotata di leva (15) e tenetela ferma.
- Bloccatela nella flangia (18) con la chiave per lama (13).

- Svitare le vite di fissaggio della lama (17) servendovi della brugola (a).
- Estraete la flangia (18) e la lama (12) agendo verso il basso.
- Pulite la flangia e inserite una nuova lama. Fate attenzione al senso di rotazione (vedi freccia sulla calotta protettiva e sulla lama)!
- Avvitare le vite di fissaggio della lama (17) facendo attenzione al senso di rotazione.
- Prima di azionare l'interruttore di ON/OFF accertatevi che la lama sia montata correttamente, che le parti mobili possano muoversi liberamente e che le viti di serraggio siano avvitate saldamente.

7. Sostituzione del cavo di alimentazione

Se il cavo di alimentazione di questo apparecchio viene danneggiato deve essere sostituito dal produttore, dal suo servizio di assistenza clienti o da una persona al pari qualificata al fine di evitare pericoli.

8. Pulizia, manutenzione e ordinazione dei pezzi di ricambio

Prima di qualsiasi lavoro di pulizia staccate la spina dalla presa di corrente.

8.1 Pulizia

- Tenete il più possibile i dispositivi di protezione, le fessure di aerazione e la carcassa del motore liberi da polvere e sporco. Strofinare l'apparecchio con un panno pulito o soffiato con l'aria compressa a pressione bassa.
- Consigliamo di pulire l'apparecchio subito dopo averlo usato.
- Pulite l'apparecchio regolarmente con un panno asciutto ed un po' di sapone. Non usate detersivi o solventi perché questi ultimi potrebbero danneggiare le parti in plastica dell'apparecchio. Fate attenzione che non possa penetrare dell'acqua nell'interno dell'apparecchio.

8.2 Spazzole al carbone

In caso di uno sviluppo eccessivo di scintille fate controllare le spazzole al carbone da un elettricista. Attenzione! Le spazzole al carbone devono essere sostituite solo da un elettricista.



8.3 Manutenzione

All'interno dell'apparecchio non si trovano altre parti sottoposte ad una manutenzione qualsiasi.

8.4 Ordinazione di pezzi di ricambio:

Volendo commissionare dei pezzi di ricambio, si dovrebbe dichiarare quanto segue:

- modello dell'apparecchio
- numero dell'articolo dell'apparecchio
- numero d'ident. dell'apparecchio
- numero del pezzo di ricambio del ricambio necessitato.

Per i prezzi e le informazioni attuali si veda www.isc-gmbh.info

9. Smaltimento e riciclaggio

L'apparecchio si trova in una confezione per evitare i danni dovuti al trasporto. Questo imballaggio rappresenta una materia prima e può perciò essere utilizzato di nuovo o riciclato.

L'apparecchio e i suoi accessori sono fatti di materiali diversi, per es. metallo e plastica. Consegnate i pezzi difettosi allo smaltimento di rifiuti speciali. Per informazioni rivolgetevi ad un negozio specializzato o all'amministrazione comunale!

10. Conservazione

Conservate l'apparecchio e i suoi accessori in un luogo buio, asciutto, al riparo dal gelo e non accessibile ai bambini. La temperatura ottimale per la conservazione è compresa tra i 5 e i 30 °C. Conservate l'elettrotensile nell'imballaggio originale.

DK/N



„Advarsel – Læs betjeningsvejledningen for at reducere risikoen for personskade“



Brug høreværn.

Støjudviklingen fra maskinen kan forårsage høretab.



Brug støvmaske.

Ved bearbejdning af træ og andre materialer kan der dannes sundhedsskadeligt støv. Der må ikke arbejdes i asbestholdigt materiale!



Brug beskyttelsesbriller.

Gnister, som opstår under arbejdet, eller splinter, spån og støv, som står ud fra maskinen, kan forårsage synstab.



⚠️ Vigtigt!

Ved brug af el-værktøj er der visse sikkerhedsforanstaltninger, der skal respekteres for at undgå skader på personer og materiel. Læs derfor betjeningsvejledningen grundigt igennem. Opbevar vejledningen et praktisk sted, så du altid kan tage den frem efter behov. Husk at lade betjeningsvejledningen følge med maskinen, hvis du overdrager den til andre!
Vi fraskriver os ethvert ansvar for skader på personer eller materiel, som måtte opstå som følge af, at anvisningerne i denne betjeningsvejledning, navnlig vedrørende sikkerhed, tilsesættes.

1. Sikkerhedsanvisninger

Relevante sikkerhedsanvisninger finder du i det medfølgende hæfte.

⚠️ ADVARSEL!

Læs alle sikkerhedsanvisninger og øvrige anvisninger.

Følges anvisningerne, navnlig sikkerhedsanvisningerne, ikke nøje som beskrevet, kan elektrisk stød, brand og/eller svære kvæstelser være følgen.

Alle sikkerhedsanvisninger og øvrige anvisninger skal gemmes.

2. Oversigt over maskinen/ Pakkens indhold (fig. 1a/1b)

2.1 Oversigt over maskinen

1. Håndtag
2. Tænd/Sluk-knap
3. Låseknap til tænd/sluk-knap
4. Fikseringsgreb til indstilling af skæredybde
5. Netledning
6. Sål
7. Låseskrue til indstilling af vinkelsnit
8. Låseskrue til parallelanslag
9. Skala til geringsvinkel
10. Hjælpegreb
11. Beskyttelseskappe
12. Savklinge
13. Klingenøgle
14. Tilslutning til spånudsugning
15. Greb til åbning af svingkappe
16. Parallelanslag
17. Skrue til klingsikring
18. Flange
19. Svingkappe
20. Kløvekile

2.2 Pakkens indhold

- Åbn pakken, og tag forsigtigt maskinen ud af emballagen.
- Fjern emballagematerialet samt emballage-/og transportsikringer (hvis sådanne forefindes).
- Kontroller, at der ikke mangler noget.
- Kontroller maskine og tilbehør for transportskader.
- Opbevar så vidt muligt emballagen indtil garantiperiodens udløb.

VIGTIGT

**Maskinen og emballagematerialet er ikke legetøj!
Børn må ikke lege med plastikposer, folier og smådele! Fare for indtagelse og kvælning!**

- Håndrundsav
- Savklinge
- Klingenøgle
- Unbrakonøgle
- Original betjeningsvejledning
- Sikkerhedsanvisninger

3. Formålsbestemt anvendelse


Håndrundsaven er beregnet til savning af retliniede snit i træ, træliggende materialer og kunststoffer. Overophedning af savtakkernes spidser skal undgås, og kunststoffet må ikke smelte.

Saven må kun anvendes i overensstemmelse med dens tiltænkte formål. Enhver anden form for anvendelse er ikke tilladt. Vi fraskriver os ethvert ansvar for skader, det være sig på personer eller materiel, som måtte opstå som følge af, at maskinen ikke er blevet anvendt korrekt. Ansvaret bæres alene af brugeren/ejeren.

Bemærk, at vore produkter ikke er konstrueret til erhvervsmæssig, håndværksmæssig eller industriel brug. Vi fraskriver os ethvert ansvar, såfremt produktet anvendes i erhvervsmæssigt, håndværksmæssigt, industrielt eller lignende øjemed.

DK/N

4. Tekniske data

Netspænding:	230 V ~ 50 Hz
Optagen effekt:	1230 W
Omdrejningstal, ubelastet:	5000 min ⁻¹
Skæredybde ved 90°:	55 mm
Skæredybde ved 45°:	37 mm
Savklinge:	Ø 160 mm
Klingeholder:	Ø 16 mm
Klingetykkelse:	2,5 mm
Kapslingsklasse:	II / 
Vægt:	3,8 kg

Støj og vibration

Støj- og vibrationstal er beregnet i henhold til EN 60745.

Lydtryksniveau L_{pA}	93,9 dB(A)
Usikkerhed K_{pA}	3 dB
Lydeffektniveau L_{WA}	104,9 dB(A)
Usikkerhed K_{WA}	3 dB

Brug høreværn.

Støjudviklingen fra maskinen kan forårsage høretab.

Samlede svigningstal (vektorsum for tre retninger) beregnet i henhold til EN 60745.

Håndtag

Svigningsemissionstal $a_h = 2,924 \text{ m/s}^2$
Usikkerhed $K = 1,5 \text{ m/s}^2$

Hjælpegreb

Svigningsemissionstal $a_h \leq 2,965 \text{ m/s}^2$
Usikkerhed $K = 1,5 \text{ m/s}^2$

Supplerende information om el-værktøj

Advarsel!

Det angivne svigningsemissionstal er målt ud fra en standardiseret prøvningsmetode og kan – afhængig af den måde, el-værktøjet anvendes på – ændre sig og i undtagelsestilfælde ligge over den angivne værdi.

Det angivne svigningsemissionstal kan anvendes til at sammenligne et el-værktøj med et andet.

Det angivne svigningsemissionstal kan også anvendes til en indledende skønsmæssig vurdering af den negative påvirkning.

Støjudvikling og vibration skal begrænses til et minimum!

- Brug kun intakte og ubeskadigede maskiner.
- Vedligehold og rengør maskinen med jævne mellemrum.
- Tilpas arbejdsmåden efter maskinen.
- Overbelast ikke maskinen.
- Lad i givet fald maskinen underkaste et eftersyn.
- Sluk maskinen, når den ikke benyttes.
- Bær handsker.

Tilbageværende risici

Også selv om du betjener el-værktøjet forskriftsmæssigt, er der stadigvæk nogle risikofaktorer at tage højde for. Følgende farer kan opstå, alt efter el-værktøjets type og konstruktionsmåde:

1. Lungeskader, såfremt der ikke bæres egnet støvmaske.
2. Høreskader, såfremt der ikke bæres egnet høreværn.
3. Helbredsskader, som følger af hånd-arm-vibration, såfremt værktøjet benyttes over et længere tidsrum eller ikke håndteres og vedligeholdes forskriftsmæssigt.

5. Inden ibrugtagning

Inden du slutter høvlen til strømforsyningsnettet, skal du kontrollere, at dataene på mærkepladen stemmer overens med netdataene.

Træk altid stikket ud af stikkontakten, inden du foretager indstillinger på høvlen.

5.1 Indstilling af skæredybde (fig. 2/3)

- Løsn fikseringsgreb til indstilling af skæredybde på bagsiden af beskyttelseskappen (4).
- Sæt sålen (6) fladt ned på overfladen af saveemnet. Hæv saven, indtil savklingen (12) har nået den rigtige skæredybde (a).
- Fastgør fikseringsgreb til indstilling af skæredybde (4). Kontroller, at grebet sidder ordentligt fast.



5.2 Geringsanslag (fig. 4/5)

- Den forindstillede standardvinkel mellem sål (6) og savklinge (12) udgør 90°. Du kan ændre denne vinkel for at udføre skråsnit.
- Løsn låseskrue til indstilling af vinkelsnit (7), som befinder sig på sålens forside.
- Nu kan skærevinklen ændres med op til 45°; se skala for skærevinkel (9).
- Fastgør låseskrue til indstilling af vinkelsnit (7). Kontroller, at den sidder ordentligt fast.

5.3 Udsugning af støv og spån (fig. 6)

- Til rundsavens spånudsugningsstuds (14) tilsluttes en egnet støvsuger (a) (støvsuger følger ikke med) Herved opnås en optimal støvudsugning fra saveemnet. Fordele: Du skåner såvel saven som dit eget helbred. Desuden holdes arbejdsområdet rent, ligesom sikkerheden i arbejdet øges.
- Støv, der opstår under arbejdet, kan være farligt. Læs nærmere herom i sikkerhedsanvisningerne.
- Vigtigt! Den støvsuger, der anvendes til udsugning, skal være egnet til det bearbejdede materiale.
- Kontroller, at alle dele er korrekt forbundet med hinanden.

5.4 Parallellanslag (fig. 7/8)

- Parallellanslaget (16) gør det muligt at save parallelle linier.
- Løsn låseskrue til parallellanslag (8), der befinder sig på sålen (6).
- Montering foretages ved at sætte parallellanslaget (16) ind i føringen (a) i sålen (6) (se fig. 7).
- Bestem den nødvendige afstand, og spænd låseskruen (8) fast igen.
- Brug af parallellanslag: Anbring parallellanslaget (16) fladt ind på emnekanten, og begynd savningen.

⚠ Vigtigt! Udfør et prøvesnit med et stykke affaldstræ

6. Betjening

6.1 Arbejde med håndrundsaven

- Hold altid fast i rundsaven med et fast greb.
- Svingkappen (19) skubbes automatisk tilbage af saveemnet.
- Udøv ikke vold på saven og dens komponenter! Ryk rundsaven frem med en let, jævn bevægelse.
- Affaldsstykket skal befinde sig i rundsavens højre side, således at den brede del af bordet støttes med hele sin overflade.
- Når der saves efter en optegnet linie, føres rundsaven langs med indsnittet.
- Små træstykker skal spændes ind før savningen. De må ikke holdes fast i hånden.
- Følg sikkerhedsanvisningerne! Bær sikkerhedsbriller!
- Brug ikke defekte savklinger eller savklinger med revner eller sprækker.
- Brug ikke flanger/flangemøtrikker, hvor boringen er større eller mindre end savklingsens.
- Savklingen må ikke bremses ned med hånden eller ved udøvelse af sidetryk.
- Svingkappen må ikke klemme og skal befinde sig i udgangsposition, når arbejdsprocessen er fuldført.
- Afprøv svingkappens funktion med netledningen trukket ud, før rundsaven tages i brug.
- Kontroller hver gang før du tager saven i brug, at sikkerhedsanordninger, såsom svingkappe, kløvekile, flange og justeringsanordninger, fungerer, som de skal, er korrekt indstillede og ordentligt fastgjorte.
- En egnet støvudsugning kan sluttes til via tilslutning til spånudsugning (14). Kontroller, at støvudsugningen er tilsluttet korrekt.
- Den bevægelige svingkappe må ikke klemmes fast i den tilbagetrukne beskyttelseskappe i forbindelse med savningen.
- Savklinger, hvis basislegeme er tykkere end kløvekilen, eller hvor savtændernes udlægning er mindre end kløvekilens tykkelse, må ikke anvendes.

⚠ Vigtigt! Husk at trække stikket ud af stikkontakten, inden du udfører arbejder på selve saven!

DK/N

6.2 Brug af rundsaven

- Tipas skæredybde, skærevinkel og parallelanslag (se punkt 5.1, 5.2 og 5.4).
- Kontroller, at tænd/sluk-knappen (2) ikke er trykket ind. Nu kan du sætte stikket i en stikkontakt.
- Savklingen skal være sat i, når du tænder rundsaven!
- Anbring sålen fladt oven på saveemnet. Savklingen må ikke berøre saveemnet.
- Hold nu fast i rundsaven med begge hænder.

6.3 Tænd/Sluk-knap (fig. 9)

Tænde rundsaven:

Tryk på låseknappen (3) og tænd/sluk-knappen (2) samtidigt.

- Lad savklingen køre op i fuld omdrejning. Før savklingen langsomt langs med savelinien. Tryk kun let ned på savklingen.

Slukke rundsaven:

Slip låseknep og tænd/sluk-knap

- Når håndtaget slippes, slukker maskinen automatisk, hvorved utilsigtet drift undgås.
- Pas på, at lufthullerne ikke dækkes til eller tilstoppes under arbejdet.
- Når saven slukkes, må savklingen ikke bremses ned ved udøvelse af sidetryk.
- Vigtigt! Vent med at stille saven fra dig, til savklingen står helt stille.

⚠ Vigtigt! Udfør et prøvesnit med et stykke affaldstræ

6.4 Skift af savklinge (fig. 10-11)

⚠ Vigtigt! Husk at trække stikket ud af stikkontakten, inden du udfører arbejdet på selve saven!

Brug kun savklinger, som svarer til standarden EN 847-1, og som er af samme type som den savklinge, der følger med denne hånddrundsav. Spørg din forhandler til råds.

- Skub den bevægelige svingkappe (19) tilbage med greb til svingkappe (15), og hold den fast.
- Hold imod på flangen (18) med klingenøglen (13).
- Løsn skrue til klingsesikring (17) med unbrakonøglen (a).
- Tag flange (18) og savklinge (12) af forveden.

- Rengør flangen, sæt en ny savklinge i. Vær opmærksom på rigtig rotationsretning (se pil på beskyttelseskappe og savklinge)!
- Spænd skrue til klingsesikring (17); klingens skal løbe lige rundt.
- Inden du trykker på tænd/sluk-knappen, skal du sikre dig, at savklingen er monteret rigtigt, at bevægelige dele går let og friktionsfrit, og at klemmeskruer er spændt ordentligt fast.

7. Udskiftning af netttilslutningsledning

Hvis produktets netttilslutningsledning beskadiges, skal den skiftes ud af producenten eller dennes kundeservice eller af person med lignende kvalifikationer for at undgå fare for personskade.

8. Rengøring, vedligeholdelse og reservedelsbestilling

Træk stikket ud af stikkontakten inden vedligeholdelsesarbejde.

8.1 Rengøring

- Hold så vidt muligt beskyttelsesanordninger, luftsprækker og motorhuset fri for støv og snavs. Gnid maskinen ren med en ren klud, eller foretag trykluftudblæsning med lavt tryk.
- Vi anbefaler, at maskinen rengøres hver gang efter brug.
- Rengør af og til maskinen med en fugtig klud og lidt blød sæbe. Undgå brug af rengørings- eller opløsningsmiddel, da det vil kunne ødelægge maskinens kunststofdele. Pas på, at der ikke kan trænge vand ind i maskinens indvendige dele.

8.2 Kontaktkul

Ved for megen gnistdannelse skal kontaktkullet efterses af en fagmand.

Vigtigt! Udskiftning af kontaktkul skal foretages af en fagmand.

8.3 Vedligeholdelse

Der findes ikke yderligere dele, som skal vedligeholdes inde i maskinen.



8.4 Reservedelsbestilling:

Ved bestilling af reservedele skal følgende oplyses:

- Savens type.
- Savens artikelnummer.
- Savens identifikationsnummer.
- Nummeret på den nødvendige reservedel.

Aktuelle priser og øvrige oplysninger finder du på internetadressen www.isc-gmbh.info

9. Bortskaffelse og genanvendelse

Maskinen er pakket ind for at undgå transportskader.

Emballagen består af råmaterialer og kan således genanvendes eller indleveres på genbrugsstation.

Maskinen og dens tilbehør består af forskellige materialer, f.eks. metal og plast. Defekte komponenter skal kasseres ifølge miljøforskrifterne og må ikke smides ud som almindeligt husholdningsaffald. Hvis du er i tvivl: Spørg din forhandler, eller forhør dig hos din kommune!

10. Opbevaring

Maskinen og dens tilbehør skal opbevares på et mørkt, tørt og frostfrit sted uden for børns rækkevidde. Den optimale lagertemperatur ligger mellem 5 og 30 C. Opbevar el-værktøjet i den originale emballage.

S



"Varning – Läs igenom bruksanvisningen för att sänka risken för skador"



Bär hörselskydd.
Buller kan leda till att hörseln förstörs.



Bär dammskyddsmask.
Vid bearbetning av trä och andra material finns det risk för att hälsovådligt damm uppstår.
Asbesthaltiga material får inte bearbetas!



Använd skyddsglasögon.
Medan du använder elverktyget finns det risk för att gnistor uppstår eller att splitter, spån och damm slungas ut ur verktyget. Dessa kan leda till att du blir blind.

△ Obs!

Innan produkten kan användas måste särskilda säkerhetsanvisningar beaktas för att förhindra olyckor och skador. Läs därför noggrant igenom denna bruksanvisning. Förvara den på ett säkert ställe så att du alltid kan hitta önskad information. Om produkten ska överlåtas till andra personer måste även denna bruksanvisning medfölja. Vi övertar inget ansvar för olyckor eller skador som har uppstått om denna bruksanvisning eller säkerhetsanvisningarna åsidosätts.

1. Säkerhetsanvisningar:

Gällande säkerhetsanvisningar finns i det bifogade häftet.

△ VARNING!**Läs alla säkerhetsanvisningar och instruktioner.**

Försummelse vid iakttagandet av säkerhetsanvisningarna och instruktionerna kan förorsaka elstöt, brand och/eller svåra skador.

Förvara alla säkerhetsanvisningar och instruktioner för framtiden.**2. Beskrivning av maskinen/
Leveransomfattning (bild 1a/1b)****2.1 Beskrivning av maskinen**

1. Handtag
2. Strömbrytare
3. Låsknapp för strömbrytare
4. Spårspak för sågdjupsinställning
5. Nätkabel
6. Fotplatta
7. Fixeringsskruv för geringsinställning
8. Fixeringsskruv för klyvanhåll
9. Skala för geringsvinkel
10. Stödhandtag
11. Skyddskåpa
12. Sägklinga
13. Nyckel till sågklinga
14. Anslutning för spänsugning
15. Spak för att öppna pendelskyddskåpan
16. Klyvanhåll
17. Skruv för fixering av sågklingan
18. Fläns
19. Pendelskyddskåpa
20. Klyvkniv

2.2 Leveransomfattning

- Öppna förpackningen och ta försiktigt ut produkten ur förpackningen.
- Ta bort förpackningsmaterialet samt förpacknings- och transportsåkringar (om förhanden).
- Kontrollera att leveransen är komplett.
- Kontrollera om produkten eller tillbehördelarna har skadats i transporten.
- Spara om möjligt på förpackningen tills garantitiden har gått ut.

VARNING!

Produkten och förpackningsmaterialet är ingen leksak! Barn får inte leka med plastpåsar, folie eller smådelar! Risk för att barn sväljer delar och kvävs!

- Handcirkelsåg
- Sägklinga
- Nyckel till sågklinga
- Sexkantnyckel
- Original-bruksanvisning
- Säkerhetsanvisningar

3. Ändamålsenlig användning

Handcirkelsågen är avsedd för rak sågning i trä, träliknande material och plaster. Undvik att sågtandspetsarna överhettas och plastmaterialet smälter.

Maskinen får endast användas till sitt avsedda ändamål. Användningar som sträcker sig utöver detta användningsområde är ej ändamålsenliga. För materialskador eller personskador som resulterar av sådan användning ansvarar användaren/operatören själv. Tillverkaren påtar sig inget ansvar.

Tänk på att våra produkter endast får användas till ändamålsenligt syfte och inte har konstruerats för yrkesmässig, hantverksmässig eller industriell användning. Vi ger därför ingen garanti om produkten ska användas inom yrkesmässiga, hantverksmässiga eller industriella verksamheter eller vid liknande aktiviteter.

S**44. Tekniska data**

Nätspänning	230 V ~ 50 Hz
Upptagen effekt	1 230 W
Tomgångs-varvtal	5000 min ⁻¹
Sågdjup vid 90°	55 mm
Sågdjup vid 45°	37 mm
Sågklinga	Ø 160 mm
Fäste till sågklinga	Ø 16 mm
Sågklingans tjocklek	2,5 mm
Skyddsklass	II/□
Vikt	3,8 kg

Buller och vibration

Buller- och vibrationsvärden har bestämts enligt EN 60745.

Ljudtrycksnivå L_{pA}	93,9 dB(A)
Osäkerhet K_{pA}	3 dB
Ljudeffektnivå L_{WA}	104,9 dB(A)
Osäkerhet K_{WA}	3 dB

Bär hörselskydd.

Buller kan leda till att hörseln förstörs.

Totala vibrationsvärden (vektorsumma i tre riktningar) har bestämts enligt EN 60745.

Handtag

Vibrationsemissionsvärde $a_{H1} = 2,924 \text{ m/s}^2$

Osäkerhet $K = 1,5 \text{ m/s}^2$

Stödhandtag

Vibrationsemissionsvärde $a_{H1} \leq 2,965 \text{ m/s}^2$

Osäkerhet $K = 1,5 \text{ m/s}^2$

Extra information för elverktyg**Varning!**

Vibrationsemissionsvärdet som anges har mätts upp med en standardiserad provningsmetod och kan variera beroende på vilket sätt som elverktyget används. I undantagsfall kan det faktiska värdet avvika från det angivna värdet.

Vibrationsemissionsvärdet som anges kan användas om man vill jämföra olika elverktyg.

Vibrationsemissionsvärdet som anges kan även användas för en första bedömning av inverkan från elverktyget.

Begränsa uppkomsten av buller och vibration till ett minimum!

- Använd endast intakta maskiner.
- Underhåll och rengör maskinen regelbundet.
- Anpassa ditt arbetssätt till maskinen.
- Överbelasta inte maskinen.
- Lämna in maskinen för översyn vid behov.
- Slå ifrån maskinen om den inte används.
- Bär handskar.

Kvarstående risker

Kvarstående risker föreligger alltid även om detta elverktyg används enligt föreskrift.

Följande risker kan uppstå på grund av elverktygets konstruktion och utförande:

1. Lungskador om ingen lämplig dammfiltermask används.
2. Hörselskador om inget lämpligt hörselskydd används.
3. Hälsoskador som uppstår av hand- och armvibrationer om maskinen används under längre tid eller om det inte hanteras och underhålls enligt föreskrift.

5. Före användning

Innan du ansluter maskinen måste du övertyga dig om att uppgifterna på typskylten stämmer överens med nätets data.

Dra alltid ut stickkontakten innan du gör några inställningar på maskinen.

5.1 Ställa in sågdjupet (bild 2/3)

- Lossa på spärrspaken (4) för sågdjupsinställningen på baksidan av skyddskåpan.
- Sätt fotplattan (6) platt på ytan på arbetsstycket som ska sågas. Lyft sågen så pass mycket tills sågklingan (12) befinner sig på erfordrigt sågdjup (a).
- Dra åt spärrspaken (4) för sågdjupsinställningen på nytt. Kontrollera att delarna sitter fast.

5.2 Geringsanhåll (bild 4/5)

- Den förinställda standardvinkeln mellan fotplattan (6) och sågklingan (12) uppgår till 90°. Du kan ändra på denna vinkel för att genomföra snedsågning.
- Lossa på fixeringsskruven (7) för geringsinställning på framsidan av fotplattan.
- Du kan nu ändra på sågvinkeln upp till 45°. Beakta sågvinkelskalan (9).
- Dra åt fixeringsskruven (7) för geringsinställning på nytt. Kontrollera att delarna sitter fast.

5.3 Suga bort damm och spån (bild 6)

- Anslut en lämplig dammsugare (a) till den härför avsedda spånsuganslutningen (14) på din cirkelsåg (dammsugare medföljer ej). Därmed uppnås en optimal dammsugning vid arbetsstycket. Fördelar: Detta är skonsamt för såväl maskinen som din egen hälsa. Ditt arbetsområde blir dessutom renare och säkrare.
- Damm som uppstår under arbete kan vara farligt. Beakta även säkerhetsanvisningarna.
- Obs! Dammsugaren som används till utsugning måste vara lämplig för materialet som bearbetas.
- Kontrollera att alla delar har kopplats samman på avsett vis.

5.4 Klyvanhåll (bild 7/8)

- Med klyvanhåll (16) kan du såga parallella linjer.
- Lossa på fixeringsskruven (8) för klyvanhåll som finns i fotplattan (6).
- Montera klyvanhåll (16) genom att sätta in det i spåret (a) i fotplattan (6) (se bild 8).
- Bestäm erforderligt avstånd och dra sedan åt fixeringsskruven (7) på nytt.
- Använda klyvanhåll: Positionera klyvanhåll (16) platt mot arbetsstyckets kant och börja därefter såga.

⚠ Obs! Gör en provsågning på en bit avfallsvirke.

6. Använda sågen**6.1 Arbeta med handcirkelsågen**

- Håll alltid fast cirkelsågen ordentligt.
- Pendelskyddskåpan (19) skjuts tillbaka automatiskt av arbetsstycket.
- Använd inget våld! Flytta cirkelsågen framåt sakta och likformigt.
- Avfallsbiten ska befinna sig på höger sida om cirkelsågen så att arbetsbordets breda del ligger emot med hela sin yta.
- Om du sågar efter en markerad linje måste du föra cirkelsågen längs med en passande skåra.
- Mindre virkesdelar måste spännas fast innan de kan sågas. Håll aldrig fast virkesdelar med handen.
- Beakta tvunget säkerhetsföreskrifterna! Använd skyddsglasögon!
- Använd inga defekta sågklingor eller klingor som har spruckit eller böjts.
- Använd inga flänsar eller flänsmuttrar vars borrhål är större eller mindre än sågklingans öppning.
- Sågklingan får inte bromsas för hand eller tryckas emot på sidorna.
- Pendelskyddet får inte klämma fast och måste befinna sig i sitt utgångsläge efter att arbetsuppgiften har avslutats.
- Innan du använder cirkelsågen måste du dra ut stickkontakten och kontrollera pendelskyddets funktion.
- Varje gång innan du ska använda maskinen måste du övertyga dig om att säkerhetsanordningar som t ex pendelskydd, klyvkniv, flänsar och justeringsanordningar fungerar, är korrekt inställda och sitter fast.
- Anslut en lämplig dammsuganordning till anslutningen för spånsugen (14). Kontrollera att dammsugaren har anslutits säkert och på
- Den rörliga pendelskyddskåpan får inte klämmas fast i tillbakadraget läge vid sågning.
- Sågklingor vars stomme är tjockare eller vars skränkning är mindre än klyvknivens tjocklek får inte användas.

⚠ Obs! Innan du utför några som helst arbetsuppgifter på cirkelsågen måste du dra ut stickkontakten ur vägguttaget!

S**6.2 Använda cirkelsågen**

- Anpassa sågdjupet, sågvinkeln och klyvanhållet (se punkt 5.1, 5.2 och 5.4).
- Kontrollera att strömbrytaren (2) inte är intryckt. Anslut först därefter stickkontakten till ett lämpligt vägguttag.
- Slå endast på cirkelsågen om den först har bestyckats med en sågklinga.
- Placera först fotplattan platt på arbetsstycket som ska bearbetas. Sågklingan får inte beröra arbetsstycket.
- Håll alltid fast cirkelsågen med båda händerna.

6.3 Slå på resp. ifrån maskinen (bild 9)

Inkoppling:

Tryck in låsknappen (3) och strömbrytaren (2) samtidigt.

- Låt sågklingan varva upp tills den har nått sin högsta hastighet. För sedan sågklingan långsamt långs med den avsedda såglinjen. Tryck endast svagt med sågklingan.

Frånkoppling:

Slåpp låsknappen och strömbrytaren.

- När du släpper handtaget kopplas maskinen ifrån automatiskt. Därmed kan maskinen inte startas oavsiktligt.
- Se till att ventilationsöppningarna inte täpps till eller blockeras under drift.
- Bromsa inte sågklingan manuellt genom att trycka på sidorna efter att maskinen har slagits ifrån.
- Obs! Lagg inte ned maskinen förrän sågklingan har stannat helt.

⚠ Obs! Gör en provsågning på en bit avfallsvirke.

6.4 Byta sågklinga (bild 10-11)

⚠ Obs! Innan du utför några som helst arbetsuppgifter på cirkelsågen måste du dra ut stickkontakten ur vägguttaget!

Använd endast sågklingor som uppfyller standarden EN 847-1 och som är av samma typ som sågklingan som medföljde denna handcirkelsåg. Fråga försäljaren i din specialbutik.

- Skjut tillbaka den rörliga pendelskyddskåpan (19) med spaken (15) och håll sedan kvar.
- Håll emot med nyckeln (13) för sågklingan vid flänsen (18).
- Använd en sexkantnyckel (a) för att lossa på skruven (17) som fixerar sågklingan.
- Ta ned flänsen (18) och sågklingan (12).
- Rengör flänsen, sätt in en ny sågklinga. Kontrollera rotationsriktningen (se pil på skyddskåpan och på sågklingan).
- Dra åt skruven (17) för att fixera sågklingan. Kontrollera att klingan roterar jämnt.
- Innan du slår på maskinen med strömbrytaren måste du övertyga dig om att sågklingan är rätt monterad, att de rörliga delarna inte klämmer samt att klämskruvorna har dragits åt.

7. Byta ut nätkabeln

Om nätkabeln till denna produkt har skadats måste den bytas ut av tillverkaren, kundtjänst eller av en annan person med liknande behörighet eftersom det annars finns risk för personskador.

8. Rengöring, Underhåll och reservdelsbeställning

Dra alltid ut stickkontakten inför alla rengöringsarbeten.

8.1 Rengöra maskinen

- Håll skyddsanordningarna, ventilationsöppningarna och motorkåpan i så damm- och smutsfritt skick som möjligt. Torka av maskinen med en ren duk eller blås av den med tryckluft med svagt tryck.
- Vi rekommenderar att du rengör maskinen efter varje användningstillfälle.
- Rengör maskinen med jämna mellanrum med en fuktig duk och en aning såpa. Använd inga rengörings- eller lösningsmedel. Dessa kan skada maskinens plastdelar. Se till att inga vätskor tränger in i maskinens inre.

8.2 Kolborstar

Vid överdrivning gnistbildning måste du låta en behörig elinstallatör kontrollera kolborstarna. Obs! Kolborstarna får endast bytas ut av en behörig elinstallatör.

8.3 Underhåll

I maskinens inre finns inga delar som kräver underhåll.

8.4 Reservdelsbeställning

Lämna följande uppgifter vid beställning av reservdelar:

- Maskintyp
- Maskinens artikel-nr.
- Maskinens ident-nr.
- Reservdelsnummer för erforderlig reservdel

Aktuella priser och ytterligare information finns på www.isc-gmbh.info

9. Skrotning och återvinning

Produkten ligger i en förpackning som fungerar som skydd mot transportskador. Denna förpackning består av olika material som kan återvinnas. Lämna in förpackningen till ett insamlingsställe för återvinning.

Produkten och tillbehören består av olika material som t ex metaller och plaster. Lämna in defekta komponenter till ett godkänt insamlingsställe i din kommun. Hör efter med din kommun eller med försäljaren i din specialbutik.

10. Förvaring

Förvara produkten och dess tillbehör på en mörk, torr och frostfri plats samt otillgängligt för barn. Den bästa förvaringstemperaturen är mellan 5 och 30°C. Förvara elverktyget i originalförpackningen.

HR/
BIH



„Upozorenje – pročitajte upute za uporabu kako bi se smanjio rizik ozljeđivanja“



Nosite zaštitu za sluh.

Djelovanje buke može uzrokovati gubitak sluha.



Nosite masku za zaštitu od prašine.

Kod obrade drva i drugih materijala može nastati po zdravlje opasna prašina. Ne smije se obradivati materijal koji sadrži azbest!



Nosite zaštitne naočale.

Iskre koje nastaju tijekom rada ili iverje, strugotine i prašina koja izlazi iz uređaja mogu uzrokovati gubitak vida.

⚠ Pažnja!

Da bi se spriječila ozljeđivanja i nastanak šteta prilikom korištenja uređaja, treba se pridržavati sigurnosnih mjera opreza. Zbog toga pažljivo pročitajte ove upute za uporabu. Dobro ih sačuvajte tako da Vam informacije u svako doba budu na raspolaganju. U slučaju da uređaj trebate predati drugoj osobi, uručite joj s njime i ove upute za uporabu.

Ne preuzimamo jamstvo za nesreće ili štete nastale zbog nepridržavanja ovih uputa i njihovih sigurnosnih napomena.

1. Sigurnosne napomene

Odgovarajuće sigurnosne napomene pronaći ćete u priloženoj knjižici.

⚠ UPOZORENJE!

Pročitajte sve sigurnosne napomene i upute.

Propusti kod pridržavanja sigurnosnih napomena i uputa mogu uzrokovati el. udar, požar i/ili teška ozljeđivanja.

Sačuvajte sve sigurnosne napomene i upute za buduće korištenje.

2. Opis uređaja/Sadržaj isporuke (slika 1a/1b)**2.1 Opis uređaja**

1. Ručka
2. Sklopka za uključivanje/isključivanje
3. Tipka za blokiranje sklopke za uključivanje/isključivanje
4. Poluga za podešavanje dubine rezanja
5. Mrežni kabel
6. Stopica pile
7. Vijak za fiksiranje podešene kosine
8. Vijak za fiksiranje paralelnog graničnika
9. Skala za kosi kut
10. Dodatna ručka
11. Zaštitni poklopac
12. List pile
13. Ključ za list pile
14. Priključak za usisavanje piljevine
15. Poluga za otvaranje pomičnog zaštitnog poklopca
16. Paralelni graničnik
17. Vijak za osiguranje lista pile
18. Priрубnica
19. Pomični zaštitni poklopac
20. Klin za cijepanje

2.2 Sadržaj isporuke

- Otvorite pakovinu i pažljivo izvadite uređaj.
- Uklonite ambalažu kao i dijelove za sigurnost pakiranja / za sigurnost tijekom transporta (ako postoje).
- Provjerite je li sadržaj isporuke cjelovit.
- Prekontrolirajte postoje li na uređaju i dijelovima pribora transportna oštećenja.
- Po mogućnosti sačuvajte pakovinu do isteka jamstvenog roka.

POZOR

Uređaj i materijal pakovine nisu igračke za djecu! Djeca se ne smiju igrati plastičnim vrećicama, folijama i sitnim dijelovima! Postoji opasnost da ih progutaju i tako se uguše!

- Ručna kružna pila
- List pile
- Ključ za list pile
- Imbus ključ
- Originalne upute za uporabu
- Sigurnosne napomene

3. Namjenska uporaba

Kružna ručna pila namijenjena je za pravocrtno rezanje drva i drvu sličnih materijala kao i plastike. Pritom trebate izbjegavati pregrijavanje vrhova zubaca pile i taljenje plastike.

Stroj se smije koristiti samo u skladu s namjenom. Svaka drukčija uporaba izvan ovih okvira nije namjenska. Za štete ili ozljeđivanja bilo koje vrste koje bi iz toga proizašle ne odgovara proizvođač nego korisnik.

Molimo da obratite pažnju na to da naši uređaji nisu konstruirani za korištenje u komercijalne svrhe kao ni u obrtu i industriji. Ne preuzimamo jamstvo ako se uređaj koristi u obrtničkim ili industrijskim pogonima i sličnim djelatnostima.

HR/
BIH

4. Tehnički podaci

Mrežni napon:	230 V ~ 50 Hz
Potrošnja snage:	1230 W
Broj okretaja u praznom hodu:	5000 min ⁻¹
Dubina rezanja pod kutom od 90°:	55 mm
Dubina rezanja pod kutom od 45°:	37 mm
List pile:	Ø 160 mm
Prihvatnik lista pile:	Ø 16 mm
Debljina lista pile:	2,5 mm
Klasa zaštite:	II / □
Težina:	3,8 kg

Buka i vibracije

Vrijednosti buke i vibracija određene su prema normi EN 60745.

Razina zvučnog tlaka L_{pA}	93,9 dB (A)
Nesigurnost K_{pA}	3 dB
Intenzitet buke L_{WA}	104,9 dB (A)
Nesigurnost K_{WA}	3 dB

Nosite zaštitu za sluh.

Buka može utjecati na gubitak sluha.

Ukupne vrijednosti vibracija (vektorski zbroj triju pravaca) određene su prema normi EN 60745.

Ručka

Vrijednost emisije vibracija $a_h = 2,924 \text{ m/s}^2$

Nesigurnost $K = 1,5 \text{ m/s}^2$

Dodatna ručka

Vrijednost emisije vibracija $a_h \leq 2,965 \text{ m/s}^2$

Nesigurnost $K = 1,5 \text{ m/s}^2$

Dodatne informacije u vezi elektroalata

Upozorenje!

Navedena vrijednost emisije vibracija izmjerena je prema normiranom postupku ispitivanja i može se, ovisno o načinu korištenja elektroalata, promijeniti a u izuzetnim slučajevima može biti i veća od navedene vrijednosti.

Navedena vrijednost emisije vibracija može se koristiti u svrhu usporedbe elektroalata jedne tvrtke s elektroalatom neke druge tvrtke.

Navedena vrijednost emisije vibracija može se također koristiti za početnu procjenu ugrožavanja zdravlja.

Ograničite stvaranje buke i vibracija na minimum!

- Koristite samo besprijekorne uređaje.
- Redovito čistite i održavajte uređaj.
- Svoj način rada prilagodite uređaju.
- Nemojte preopterećivati uređaj.
- Po potrebi predajte uređaj na kontrolu.
- Isključite uređaj kad ga ne koristite.
- Nosite zaštitne rukavice.

Ostali rizici

Čak i kad se ovi elektroalati koriste propisno, uvijek postoje neki drugi rizici.

Sljedeće opasnosti mogu nastati vezi s izvedbom i konstrukcijom elektroalata:

1. Oštećenja pluća ako se ne nosi prikladna maska za zaštitu od prašine.
2. Oštećenja sluha ako se ne nosi prikladna zaštita za sluh.
3. Zdravstveni problemi koji nastaju kao posljedica vibracija na šaku-ruku u slučaju da se uređaj koristi tijekom dužeg vremena ili se nepropisno koristi i održava.

5. Prije puštanja u pogon

Prije uključivanja provjerite odgovaraju li podaci na tipskoj pločici podacima o mreži.

Prije nego počnete podešavati uređaj izvucite utikač iz utičnice.

5.1 Podešavanje dubine rezanja (slika 2/3)

- Otpustite polugu za podešavanje dubine rezanja na stražnjoj strani zaštitnog poklopca (4).
- Stopicu pile (6) položite ravno na površinu komada koji obrađujete. Podižite pilu toliko da list pile (12) dođe na potrebnu dubinu rezanja (a).
- Ponovno pričvrstite polugu za podešavanje dubine rezanja (4). Provjerite pričvršćenost.

5.2 Kosi graničnik (slika 4/5)

- Prethodno podešen standardni kut između stopice (6) i lista pile (12) iznosi 90°. Taj kut možete promijeniti u svrhu izvođenja kosih rezova.
- Otpustite vijak na prednjoj strani stopice pile za fiksiranje podešenog kosog položaja (7).
- Kut rezanja možete promijeniti za 45°, pri tome pripazite na skalu kuta rezanja (9).
- Ponovno pričvrstite polugu za fiksiranje podešenog kosog položaja (7). Provjerite pričvršćenost.

5.3 Odsisavanje prašine i piljevine (slika 6)

- Na priključak za usisavanje piljevine (14) Vaše kružne pile priključite prikladan usisavač (a) (usisavač nije sadržan u isporuci). Na taj način postići ćete optimalno odsisavanje prašine s radnog komada. Prednosti: Čuvate uređaj i vlastito zdravlje. Osim toga, Vaše radno mjesto ostaje čisto i sigurno.
- Prašina koja nastaje tijekom rada može biti opasna. Molimo da se pri tome pridržavate sigurnosnih napomena.
- **Pozor!** Korišten usisavač mora biti prikladan za materijal koji obrađujete.
- Provjerite jesu li svi dijelovi međusobno dobro spojeni.

5.4 Paralelni graničnik (slika 7/8)

- Paralelni graničnik (16) omogućava rezanje paralelnih linija.
- Olabavite vijak za fiksiranje paralelnog graničnika (8) koji se nalazi u stopici pile (6).
- Montažu izvršite umetanjem paralelnog graničnika (16) u vodilicu (a) u stopici pile (6) (vidi sliku 8).
- Utvrdite potreban razmak i ponovno pritegnite vijak za fiksiranje (8).
- Korištenje paralelnog graničnika: Pozicionirajte paralelni graničnik (16) ravno na rub radnog komada i počnite s rezanjem.

⚠ Pozor! Izvedite probni rez na nekom otpadnom drvu.

6. Rukovanje**6.1 Rad s ručnom kružnom pilom**

- Kružnu pilu uvijek držite za ručku s obje ruke.
- Radni komad automatski gura pomični zaštitni poklopac (19) unatrag.
- Nemojte primjenjivati silu! Lagano i ravnomjerno pokrećite kružnu pilu prema naprijed.
- Otpadni dio trebao bi se nalaziti na desnoj strani kružne pile, tako da širi dio podloge nalegne po svojoj cijeloj površini.
- Ako se reže po iscrtanoj označenoj liniji, kružnu pilu vodite duž odgovarajućeg ureza.
- Prije obrade pritegnite male drvene dijelove. Nikad ih nemojte pridržavati rukom.
- Obavezno se pridržavajte sigurnosnih propisa! Nosite zaštitne naočale!
- Nemojte koristiti neispravne listove pile ili takve koji imaju pukotine i izbočine.
- Nemojte koristiti prirubnice/matrice prirubnica čija rupa je veća ili manja od rupe dotičnog lista pile. List pile ne smije se zaustavljati rukom ili bočnim pritiskom.
- Oscilirajuća zaštita ne smije zapinjati i nakon završenog radnog koraka mora se ponovno naći u svojem početnom položaju.
- Prije korištenja kružne pile provjerite funkciju oscilirajuće zaštite pri čemu mrežni utikač mora biti izvučen.
- Prije svake uporabe stroja provjerite funkcioniraju li i jesu li točno podešene i dobro pričvršćene sigurnosne naprave kao što je oscilirajuća zaštita, klin za cijepanje, prirubnica i naprave za podešavanje.
- Na priključak za usisavanje prašine (14) možete priključiti prikladan usisavač. Provjerite je li usisavač priključen sigurno i propisno.
- Pomični zaštitni poklopac ne smije se kod rezanja uklještit u zaštitni poklopac povučen unatrag.
- Ne smiju se koristiti listove pile čija tijela su deblja ili im je raspored zubaca tanji od debljine klina za cijepanje.

⚠ Pozor! Izvucite mrežni utikač prije svih radova na kružnoj pili!

HR/
BIH**6.2 Korištenje kružne pile**

- Prilagodite dubinu i kut rezanja, kao i paralelni graničnik (vidi točku 5.1, 5.2 i 5.4).
- Provjerite nije li pritisnuta sklopka za uključivanje/isključivanje (2). Tek tada utaknite mrežni utikač u prikladnu utičnicu.
- Kružnu pilu uključite samo s umetnutim listom pile!
- Stopicu pile smjestite ravno na komad koji obrađujete. List pile ne smije dodirivati radni komad.
- Kružnu pilu uvijek držite samo s obje ruke.

6.3 Sklopka za uključivanje/isključivanje (slika 9)

Uključivanje:

Istovremeno pritisnite tipku za blokiranje (3) i sklopku za uključivanje/isključivanje (2).

- Pričekajte dok list pile ne postigne punu brzinu. Zatim lagano vodite list pile po liniji rezanja. Pritom samo lagano gurajte list pile.

Isključivanje:

Pustite tipku za blokiranje i sklopku za uključivanje/isključivanje.

- Nakon puštanja ručke stroj se automatski isključuje, tako da nije moguć nekontrolirani rad.
- Pripazite na to da tijekom rada ventilacijski otvori ne budu prekriveni ili začepljeni.
- Nakon isključivanja nemojte zaustavljati list pile bočnim pritiskom.
- Pozor! Stroj odložite tek kad se list pile u potpunosti zaustavi.

⚠ Pozor! Izvedite probni rez na nekom otpadnom drvu.

6.4 Zamjena lista pile (slika 10-11)

⚠ Pozor! Izvucite mrežni utikač prije svih radova na kružnoj pili!

Koristite isključivo listove pile koji odgovaraju normi EN 847-1 i istog su tipa kao i list pile isporučen s ovom ručnom kružnom pilom. Potražite savjet u specijaliziranoj trgovini.

- Pomični zaštitni poklopac (19) vratite s polugom (15) natrag i držite ga.
- Kontrirajte s ključem za list pile (13) na prirubnici (18).
- Pomoću imbus ključa (a) otpustite vijak za osiguranje lista pile (17).
- Prirubnicu (18) i list pile (12) izvadite prema dolje.
- Očistite prirubnicu, umetnite novi list pile. Pripazite na smjer vrtnje (vidi strelicu na zaštitnom poklopcu i listu pile)!
- Pritegnite vijak za osiguranje lista pile (17) i pripazite na koncentričnu vrtnju.
- Prije nego uključite sklopku za uključivanje/isključivanje provjerite je li list pile pravilno montiran, kreću li se pokretni dijelovi lako i jesu li pritegnuti stezni vijci.

7. Zamjena mrežnog priključka

Ako se ošteti mrežni priključni vod ovog uređaja, zamijeniti ga mora proizvođač ili njegova servisna služba ili slična kvalificirana osoba, kako bi se izbjegle opasnosti.

8. Čišćenje, održavanje i narudžba rezervnih dijelova

Prije svih radova čišćenja izvucite mrežni utikač.

8.1 Čišćenje

- Zaštitne naprave, otvore za zrak i kućište motora držite što čišćima od prašine i prljavštine. Istrijajte uređaj čistom krpom ili ga ispušite komprimiranim zrakom pod niskim tlakom.
- Preporučujemo da uređaj očistite nakon svake uporabe.
- Redovito čistite uređaj vlažnom krpom i s malo sapunice. Ne koristite sredstva za čišćenje ni otapala; ona mogu oštetiti plastične dijelove uređaja. Pripazite na to da u unutrašnjost uređaja ne dospije voda.

8.2 Ugljene četkice

Kod prekomjernog iskrenja potrebno je da električar provjeri ugljene četkice. Pažnja! Ugljene četkice smije zamijeniti samo električar.

8.3 Održavanje

U unutrašnjosti uređaja nalaze se dijelovi koje treba održavati.

8.4 Narudžba rezervnih dijelova:

Prilikom naručivanja rezervnih dijelova su potrebni slijedeći podaci:

- Tip uređaja
- Broj artikla uređaja
- Ident. broj uređaja
- Broj potrebnog rezervnog dijela

Aktualne cijene i informacije potražite na web-adresi www.isc-gmbh.info

9. Zbrinjavanje i recikliranje

Uređaj se nalazi u pakovanju koje ga štiti od oštećenja prilikom transporta. Ovo pakovanje je sirovina i zato se može ponovno upotrijebiti ili poslati na reciklažu.

Uređaj i njegov pribor izradjeni su od različitih materijala kao npr. metala i plastike. Neispravne sastavne dijelove otpremite na mjesta za zbrinjavanje posebnog otpada. Informacije potražite u specijaliziranoj trgovini ili nadležnoj općinskoj upravi.

10. Skladištenje

Uređaj i njegov pribor spremite na tamno i suho mjesto zaštićeno od smrzavanja, kojem djeca nemaju pristup. Optimalna temperatura skladištenja je između 5 i 30 °C. Elektroalat čuvajte u originalnoj pakovini.

RS



„Upozorenje – Pročitajte uputstva za upotrebu kako bi se smanjio rizik od povreda“



Nosite zaštitu za sluh.

Uticao buke može da uzrokuje gubitak sluha.



Nosite masku za zaštitu od prašine.

Kod obrade drva i drugih materijala može da nastane prašina opasna po zdravlje. Ne sme da se obradjuje materijal koji sadrži azbest!



Nosite zaštitne naočari.

Iskre koje pršte tokom rada ili iver, opiljak i prašina koji izlaze iz uređaja mogu da uzrokuju gubitak vida.

⚠ Pažnja!

Kod korišćenja uređaja morate se pridržavati propisa o bezbednosti kako biste sprečili povrede i štete. Stoga pažljivo pročitajte ova uputstva za upotrebu/bezbednosne napomene. Dobro ih sačuvajte tako da Vam informacije u svako doba budu na raspolaganju. Ako biste ovaj uređaj trebali da predate drugim licima, prosledite im i ova uputstva za upotrebu / bezbednosne napomene. Ne preuzimamo garanciju za štete koje bi nastale zbog nepridržavanja ovih uputstava za upotrebu i bezbednosnih napomena.

1. Sigurnosna uputstva:

Odgovarajuća sigurnosna uputstva pronaći ćete u priloženoj knjižici.

⚠ UPOZORENJE!

Pročitajte sve bezbednosne napomene i uputstva.

Propusti kod pridržavanja bezbednosnih napomena i uputstava mogu da prouzroče el.udar, požar i/ili teške povrede.

Sačuvajte sve bezbednosne napomene i uputstva za buduće korišćenje.

2. Opis uređaja/Sadržaj isporuke (slika 1a/1b)**2.1 Opis uređaja**

1. Ručka
2. Prekidač za uključivanje/isključivanje
3. Taster za blokiranje prekidača za uključivanje/isključivanje
4. Poluga za podešavanje dubine rezanja
5. Mrežni kabl
6. Stopica testere
7. Zavrtnj za fiksiranje podešene kosine
8. Zavrtnj za fiksiranje paralelnog graničnika
9. Skala za kosi ugao
10. Dodatna ručka
11. Zaštitni poklopac
12. List testere
13. Ključ za list testere
14. Priključak za usisavanje piljevine
15. Poluga za otvaranje pomičnog zaštitnog poklopca
16. Paralelni graničnik
17. Zavrtnj za osiguranje lista testere
18. Prirubnica
19. Pomični zaštitni poklopac
20. Klin za cepanje

2.2 Sadržaj isporuke

- Otvorite pakovanje i pažljivo izvadite uređaj.
- Uklonite materijal za pakovanje kao i delove za bezbednost pakovanja / bezbednost tokom transporta (ako postoje).
- Proverite da li je sadržaj isporuke potpun.
- Prekontrolišite da li na uređaju i delovima pribora ima transprotnih oštećenja.
- Po mogućnosti sačuvajte pakovanje do isteka garantnog roka.

PAŽNJA

Uređaj i materijal za pakovanje nisu dečje igračke! Deca ne smeju da se igraju plastičnim kesama, folijama i sitnim delovima! Postoji opasnost da ih progutaju i tako se uguše!

- Ručna kružna testera
- List testere
- Ključ za list testere
- Imbus ključ
- Originalna uputstva za upotrebu
- Bezbednosne napomene

3. Namensko korišćenje


Kružna ručna testera namenjena je za pravolinijsko rezanje drva i drvetu sličnih materijala kao i plastike. Pri tom trebete izbegavati pregrevanje vrhova zubaca testere i topljenje plastike.

Mašina sme da se koristi samo prema svojoj nameni. Svako drugačije korišćenje nije u skladu s namenom. Za štete ili povrede bilo koje vrste koje iz toga proizlaze odgovoran je korisnik, a ne proizvođač.

Molimo da obratite pažnju na to da naši uređaji nisu konstruisani za korišćenje u komercijalne svrhe kao ni u zanatu i industriji. Ne preuzimamo garanciju ako se uređaj koristi u zanatskim ili industrijskim pogonima i sličnim delatnostima.

RS

4. Tehnički podaci

Mrežni napon:	230 V ~ 50 Hz
Potrošnja snage:	1230 W
Broj obrtaja u praznom hodu:	5000 min ⁻¹
Dubina rezanja pod uglom od 90°:	55 mm
Dubina rezanja pod uglom od 45°:	37 mm
List testere:	Ø 160 mm
Prihvatnik lista testere:	Ø 16 mm
Debljina lista testere:	2,5 mm
Klasa zaštite:	II / 
Težina:	3,8 kg

Buka i vibracije

Vrednosti buke i vibracija utvrđene su u skladu s normom EN 60745.

Nivo zvučnog pritiska L _{pA}	93,9 dB(A)
Nesigurnost K _{pA}	3 dB
Intenzitet buke L _{WA}	104,9 dB(A)
Nesigurnost K _{WA}	3 dB

Nosite zaštitu za sluh.

Buka može da utiče na gubitak sluha.

Ukupne vrednosti vibracija (vektorska suma triju pravaca) utvrđene su u skladu s normom EN 60745.

Ručka

Vrednost emisije vibracija a_H = 2,924 m/s²

Nesigurnost K = 1,5 m/s²

Dodatna ručka

Vrednost emisije vibracija a_H ≤ 2,965 m/s²

Nesigurnost K = 1,5 m/s²

Dodatne informacije u vezi električnih alata

Upozorenje!

Navedena vrednost emisije vibracija izmerena je prema normiranom postupku kontrole i može da se, zavisno od načina korišćenja električnih alata, promeniti, a u iznimnim slučajevima može biti i veća od navedene vrednosti.

Pomenuta vrednost emisije vibracija može se koristiti u svrhu uspoređivanja električnog alata jedne firme s električnim alatom neke druge firme.

Navedena vrednost emisije vibracija može takođe da se koristi za početnu procenu ugrožavanja zdravlja.

Ograničite stvaranje buke i vibracija na minimum!

- Koristite samo besprekorne uređaje.
- Redovno održavajte i čistite uređaj.
- Prilagodite svoj način rada uređaju.
- Ne preopterećujte uređaj.
- Prema potrebi pošaljite uređaj na kontrolu.
- Ako uređaj ne upotrebljavate, onda ga isključite.
- Nosite zaštitne rukavice.

Ostali rizici

Čak i kada se ovi električni alati koriste propisno, uvek postoje i neki drugi rizici. Sledeće opasnosti mogu nastati u vezi s izvedbom i konstrukcijom električnog alata:

1. Oštećenja pluća, ako se ne nosi odgovarajuća maska za zaštitu od prašine.
2. Oštećenja sluha, ako se ne nosi odgovarajuća zaštitna za sluh.
3. Zdravstvene poteškoće koje nastanu kao posledica vibracija na šaku-ruku, ako se uređaj koristi tokom dužeg vremena ili se nepropisno koristi i održava.

5. Pre puštanja u pogon

Pre uključivanja proverite odgovaraju li podaci na tipskoj pločici podacima o mreži.

Pre nego počnete da podešavate uređaj, izvucite utikač iz utičnice.

5.1 Podešavanje dubine rezanja (slika 2/3)

- Otpustite polugu za podešavanje dubine rezanja na zadnjoj strani zaštitnog poklopca (4).
- Stopicu testere (6) položite ravno na površinu komada koji obrađujete. Podižite testeru toliko da list testere (12) dođe na potrebnu dubinu rezanja (a).
- Ponovo pričvrstite polugu za podešavanje dubine rezanja (4). Proverite pričvršćenost.

5.2 Kosi graničnik (slika 4/5)

- Prethodno podešen standardni ugao između stopice (6) i lista testere (12) iznosi 90°. Taj ugao možete da promenite u svrhu vršenja kosih rezova.
- Olabavite zavrtnaj na prednjoj strani stopice testere za fiksiranje podešenog kosog položaja (7).
- Ugao rezanja možete da promeniti za 45°, pri tome pripazite na skalu ugla rezanja (9).
- Ponovo pričvrstite polugu za fiksiranje podešenog kosog položaja (7). Proverite pričvršćenost.

5.3 Odsisavanje prašine i piljevine (slika 6)

- Na priključak za usisavanje ivera (14) Vaše kružne testere priključite podesan usisač (a) (usisač nije deo isporuke). Na taj način postići ćete optimalno odsisavanje prašine s obratka. Prednosti: Čuvate uređaj i sopstveno zdravlje. Sem toga, Vaše radno mesto ostaje čisto i bezbedno.
- Prašina koja nastaje tokom rada može da bude opasna. Molimo da se pri tome pridržavate bezbednosnih napomena.
- Pažnja! Korišćen usisač treba da bude podesan za materijal koji obrađujete.
- Proverite da li svi delovi međusobno dobro spojeni.

5.4 Paralelni graničnik (slika 7/8)

- Paralelni graničnik (16) omogućuje rezanje paralelnih linija.
- Olabavite zavrtnaj za fiksiranje paralelnog graničnika (8) koji se nalazi u stopici testere (6).
- Montažu vršite umetanjem paralelnog graničnika (16) u vodilicu (a) u stopici testere (6) (vidi sliku 8).
- Utvrdite potreban razmak i ponovno pritegnite zavrtnaj za fiksiranje (7).
- Korišćenje paralelnog graničnika: Pozicionirajte paralelni graničnik (16) ravno na ivicu obratka i počnite s rezanjem.

⚠ **Pažnja! Izvedite probni rez na nekom otpadnom drvu.**

6. Rukovanje**6.1 Rad s ručnom kružnom testerom**

- Kružnu testeru uvek držite za ručku s obe ruke.
- Obradak automatski gura pomični zaštitni poklopac (19) unazad.
- Nemojte da primenjujete silu! Lagano i ujednačeno pomerajte kružnu testeru prema napred.
- Otpadni deo trebao bi da se nalazi na desnoj strani kružne testere, tako da širi deo podloge nalegne po svojoj celoj površini.
- Ako se reže po iscrtanoj označenoj liniji, kružnu testeru vodite uzduž odgovarajućeg ureza.
- Pre obrade stegnite male drvene delove. Nikada nemojte da ih pridržavate rukom.
- Obavezno se pridržavajte bezbednosnih propisa! Nosite zaštitne naočari!
- Nemojte da koristite neispravne listove testere ili takve koji imaju pukotine i izbočine.
- Nemojte da koristite prirubnice/navrtke prirubnica čija rupa je veća ili manja od rupe dotičnog lista testere.
- List testere ne sme da se zaustavlja rukom ili bočnim pritiskom.
- Oscilirajuća zaštita ne sme da zapinje i nakon svršenog radnog koraka mora da se ponovo nađe u svom početnom položaju.
- Pre korišćenja kružne testere proverite funkciju oscilirajuće zaštite pri čemu mrežni utikač mora da bude izvučen.
- Pre svake upotrebe mašine proverite da li funkcionišu i da li su tačno podešene i dobro pričvršćene sigurnosne naprave kao što je oscilirajuća zaštita, klin za cepanje, prirubnica i naprave za podešavanje.
- Na priključak za usisavanje prašine (14) možete da priključite podesan usisač. Proverite da li je usisač priključen bezbedno i propisno.
- Pomični zaštitni poklopac ne sme da se kod rezanja uklešti u zaštitni poklopac povučen unazad.
- Ne smeju da se koriste listove testere čija tela su deblja ili im je raspored zubaca tanji od debljine klina za cepanje.

⚠ **Pažnja! Izvucite mrežni utikač pre svih radova na kružnoj testeru!**

RS**6.2 Korišćenje kružne testere**

- Prilagodite dubinu i ugao rezanja, kao i paralelni graničnik (vidi tačku 5.1, 5.2 i 5.4).
- Proverite da li je pritisnut prekidač za uključivanje/isključivanje (2). Tek tada utaknite mrežni utikač u prikladnu utičnicu.
- Kružnu testeru uključite samo s umetnutim listom testere!
- Stopicu testere smestite ravno na komad koji obrađujete. List testere ne sme da dotiče obradak.
- Kružnu testeru uvek držite samo s obe ruke.

6.3 Prekidač za uključivanje/isključivanje (slika 9)

Uključivanje:

Istovremeno pritisnite taster za blokiranje (3) i prekidač za uključivanje/isključivanje (2).

- Pričekajte dok list testere ne postigne punu brzinu. Zatim lagano vodite list testere po liniji rezanja. Pritom samo lagano gurajte list testere.

Isključivanje:

Pustite taster za blokiranje i prekidač za uključivanje/isključivanje,

- Nakon puštanja ručke mašina se automatski isključuje, tako da nije moguć nekontrolisan rad.
- Pripazite na to da tokom rada ventilacioni otvori ne budu prekriveni ili začepljeni.
- Nakon isključivanja nemojte da zaustavljate list testere bočnim pritiskom.
- Pažnja! Mašinu odložite tek kada se list testere potpuno zaustavi.

⚠ Pažnja! Izvedite probni rez na nekom otpadnom drvu.

6.4 Zamena lista testere (slika 10-11)**Pažnja! Izvucite mrežni utikač pre svih radova na kružnoj testeru!**

Koristite isključivo listove testere koji odgovaraju standardu EN 847-1 i istog su tipa kao i list testere isporučen s ovom ručnom kružnom testerom. Posavetujte se u specijalizovanoj prodavnici.

- Pomični zaštitni poklopac (19) vratite s polugom (15) nazad i držite ga.
- Kontrirajte s ključem za list testere (13) na prirubnici (18).
- Pomoću imbus ključa (a) otpustite zavrtnj za

osiguranje lista testere (17).

- Prirubnicu (18) i list testere (12) izvadite odozdo.
- Očistite prirubnicu, umetnite novi list testere. Pripazite na smer vrtnje (vidi strelicu na zaštitnom poklopcu i listu testere)!
- Stegnite zavrtnj za osiguranje lista testere (17) i pripazite na koncentričnu vrtanju.
- Pre nego uključite prekidač za uključivanje/isključivanje proverite da li je list testere pravilno montiran, kreću li se pokretni delovi lako i da li su pritegnuti stezni zavrtnji.

7. Zamena mrežnog priključnog voda

Ako se ošteti mrežni priključni vod ovog uređaja, mora da ga zameni proizvođač ili njegova servisna služba ili kvalifikovano lice, kako bi se izbegle opasnosti.

8. Čišćenje, održavanje i narudžba rezervnih dijelova

Prije svih radova čišćenja izvucite mrežni utikač.

8.1 Čišćenje

- Zaštitne naprave, otvore za zrak i kućište motora držite što čišćima od prašine i prljavštine. Istrljajte uređaj čistom krpom ili ga ispušite komprimiranim zrakom pod niskim tlakom.
- Preporučujemo da uređaj očistite nakon svake uporabe.
- Redovito čistite uređaj vlažnom krpom i s malo masnog sapuna. Ne koristite sredstva za čišćenje ni otapala; ona mogu oštetiti plastične dijelove uređaja. Pripazite na to da u unutrašnjosti uređaja ne dospije voda.

8.2 Ugljene četkice

Kod prekomjernog iskrenja potrebno je da električar provjeri ugljene četkice.

Pažnja! Ugljene četkice smije zamijeniti samo električar.

8.3 Održavanje

U unutrašnjosti uređaja nema dijelova koje treba održavati.

8.4 Naručivanje rezervnih dijelova

Prilikom naručivanja rezervnih dijelova treba navesti sljedeće podatke:

- tip uređaja
- broj artikla uređaja
- identifikacijski broj uređaja
- kataloški broj potrebnog rezervnog dijela

Aktuelne cene i informacije potražite na sajtu
www.isc-gmbh.info

9. Zbrinjavanje i reciklovanje

Uređaj se nalazi u pakovanju koje ga štiti od oštećenja tokom transporta. Ovo pakovanje je sirovina i zato može ponovno da se upotrebi ili pošalje na reciklovanje. Uređaj i njegov pribor izradjeni su od različitih materijala kao npr. metala i plastike. Neispravne sastavne delove otpremite na mesta za zbrinjavanje posebnog otpada. Informacije potražite u specijalizovanoj trgovini ili nadležnoj opštinskoj upravi.

10. Skladištenje

Uređaj i njegov pribor spremite na tamno i suvo mesto zaštićeno od smrzavanja, kojem deca nemaju pristup. Optimalna temperatura za čuvanje je između 5 i 30° C. Električni alat čuvajte u originalnom pakovanju.

CZ



„Varování – Ke snížení rizika zranění si přečíst návod k obsluze“



Noste ochranu sluchu.

Působení hluku může způsobit ztrátu sluchu.



Noste ochrannou prachovou masku.

Při opracovávání dřeva a jiných materiálů může vznikat zdraví škodlivý prach. Materiály obsahující azbest nesmí být opracovávány!



Noste ochranné brýle.

Při práci vznikající jiskry nebo z přístroje vylétávající úlomky, třísky a prachy mohou způsobit ztrátu zraku.

⚠ Pozor!

Při používání přístrojů musí být dodržována určitá bezpečnostní opatření, aby se zabránilo zraněním a škodám. Přečtěte si proto pečlivě tento návod k obsluze. Dobře si ho uložte, abyste měli tyto informace kdykoliv po ruce. Pokud předáte přístroj jiným osobám, předějte s ním i tento návod k obsluze.

Nepřebíráme žádné ručení za škody a úrazy vzniklé v důsledku nedodržování tohoto návodu k obsluze a bezpečnostních pokynů.

1. Bezpečnostní pokyny:

Příslušné bezpečnostní pokyny naleznete v příložené brožurce.

⚠ VAROVÁNÍ!

Přečtěte si všechny bezpečnostní pokyny a instrukce.

Zanedbání při dodržování bezpečnostních pokynů a instrukcí mohou mít za následek úder elektrickým proudem, požár a/nebo těžká zranění.

Všechny bezpečnostní pokyny a instrukce si uložte pro budoucí použití.

2. Popis přístroje (obr. 1a/1b)**2.1 Popis přístroje**

1. Rukojeť
2. Za-/vypínač
3. Blokovací tlačítko pro za-/vypínač
4. Aretační páčka pro nastavení hloubky řezu
5. Síťový kabel
6. Kluzná botka
7. Zajišťovací šroub pro nastavení pokosu
8. Zajišťovací šroub pro paralelní doraz
9. Stupnice pro pokosový úhel
10. Přídavná rukojeť
11. Ochranný kryt
12. Pilový kotouč
13. Klíč na pilový kotouč
14. Přípojka pro odsávání pilin
15. Páčka na otevření výkyvného ochranného krytu
16. Paralelní doraz
17. Šroub k zajištění pilového kotouče
18. Příruba
19. Výkyvný ochranný kryt
20. Roztahovací klín

2.2 Rozsah dodávky

- Otevřete balení a přístroj opatrně vyjměte z balení.
- Odstraňte obalový materiál a ochrany balení / dopravní pojistky (jsou-li k dispozici).
- Překontrolujte, zda je rozsah dodávky úplný.
- Zkontrolujte přístroj a příslušenství, zda nebyly při přepravě poškozeny.
- Balení si pokud možno uložte až do uplynutí záruční doby.

POZOR

Přístroj a obalový materiál nejsou dětská hračka! Děti si nesmějí hrát s plastovými sáčky, fóliemi a malými díly! Hrozí nebezpečí spolknutí a udušení!

- Ruční kotoučová pila
- Pilový kotouč
- Klíč na pilový kotouč
- Imbusový klíč
- Originální návod k obsluze
- Bezpečnostní pokyny

3. Použití podle účelu určení

Ruční kotoučová pila je vhodná k řezání rovných řezů do dřeva, dřevu podobných materiálů a plastů. Přitom je třeba vyvarovat se přehřátí špiček zubů pily a roztavení plastu.

Stroj smí být používán pouze podle svého účelu určení. Každé další toto překračující použití neodpovídá použití podle účelu určení. Za z toho vyplývající škody nebo zranění všeho druhu ručí uživatel/obsluhující osoba a ne výrobce.

Dbejte prosím na to, že naše přístroje nebyly podle svého účelu určení konstruovány pro živnostenské, řemeslnické nebo průmyslové použití. Nepřebíráme žádné ručení, pokud je přístroj používán v živnostenských, řemeslných nebo průmyslových podnicích a při srovnatelných činnostech.

CZ**44. Technická data**

Síťové napětí:	230 V ~ 50 Hz
Příkon:	1230 W
Otáčkový chod naprázdno:	5000 min ⁻¹
Hloubka řezu při 90°:	55 mm
Hloubka řezu při 45°:	37 mm
Pilový kotouč:	Ø 160 mm
Upínání pilového kotouče:	Ø 16 mm
Tloušťka pilového kotouče:	2,5 mm
Třída ochrany:	II /
Hmotnost:	3,8 kg

Hluk a vibrace

Hluk a vibrace změřeny podle normy EN 60745.

Hladina akustického tlaku L_{pA}	93,9 dB(A)
Nejistota K_{pA}	3 dB
Hladina akustického výkonu L_{WA}	104,9 dB(A)
Nejistota K_{WA}	3 dB

Noste ochranu sluchu.

Působení hluku může způsobit ztrátu sluchu.

Hodnoty celkových vibrací (vektorový součet tří směrů) změřeny podle normy EN 60745.

Rukojeť

Emisní hodnota vibrací $a_{H1} = 2,924 \text{ m/s}^2$

Nejistota $K = 1,5 \text{ m/s}^2$

Přídavná rukojeť

Emisní hodnota vibrací $a_{H2} \leq 2,965 \text{ m/s}^2$

Nejistota $K = 1,5 \text{ m/s}^2$

Dodatečné informace pro elektrické přístroje**Varování!**

Uvedená emisní hodnota vibrací byla změřena podle normované zkušební metody a může se měnit v závislosti na druhu a způsobu použití elektrického přístroje, a ve výjimečných případech se může nacházet nad uvedenou hodnotou.

Uvedená emisní hodnota vibrací může být použita ke srovnání jednoho elektrického přístroje s jinými přístroji.

Uvedená emisní hodnota vibrací může být také použita k úvodnímu posouzení negativních vlivů.

Omezte tvorbu hluku a vibrace na minimum!

- Používejte pouze přístroje v bezvadném stavu.
- Pravidelně provádějte údržbu a čištění přístroje.
- Přizpůsobte Váš způsob práce přístroji.
- Nepřetěžujte přístroj.
- V případě potřeby nechte přístroj zkontrolovat.
- Přístroj vypněte, pokud ho nepoužíváte.
- Noste rukavice.

Zbývající rizika

I přesto, že obsluhujete elektrický přístroj podle předpisů, existují vždy

zbývající rizika. V souvislosti s konstrukcí a provedením elektrického přístroje se mohou vyskytnout následující nebezpečí:

1. Poškození plic, pokud se nenosí žádná vhodná ochranná maska proti prachu.
2. Poškození sluchu, pokud se nenosí žádná vhodná ochrana sluchu.
3. Poškození zdraví, které je následkem vibrací na ruce a paže, pokud se přístroj používá delší dobu nebo není řádně veden a udržován.

5. Před uvedením do provozu

Před zapnutím se přesvědčte, zda údaje na typovém štítku souhlasí s údaji sítě.

Než začnete na přístroji provádět nastavení, vždy vytáhněte síťovou zástrčku ze zásuvky.

5.1 Nastavení hloubky řezu (obr. 2/3)

- Povolte aretační páčku pro hloubkové nastavení řezu (4) umístěnou na zadní straně ochranného krytu.
- Položte kluznou botku (6) rovně na povrch řezaného obrobku. Nadzvedněte pilu tak dalece, až bude pilový kotouč (12) na požadované hloubce řezu (a).
- Aretační páčku pro hloubkové nastavení řezu (4) znovu upevněte. Zkontrolujte její pevnost.

5.2 Pokosový doraz (obr. 4/5)

- Přednastavený standardní úhel mezi kluznou botkou (6) a pilovým kotoučem (12) činí 90°. Tento úhel můžete změnit, abyste mohli provádět šikmé řezy.
- Uvolněte zajišťovací šroub pro nastavení pokosu (7) umístěný na přední straně kluzné botky.
- Úhel řezu můžete nyní změnit až o 45°; sledujte přitom stupnici úhlu řezu (9).
- Zajišťovací šroub pro nastavení pokosu (7) znovu utáhněte. Zkontrolujte jeho pevnost.

5.3 Odsávání prachu a pilin (obr. 6)

- Připojte na určenou přípojku odsávání pilin (14) Vaši kotoučovou pilu vhodný vysavač (a) (vysavač není obsažen v rozsahu dodávky). Dosáhnete tím optimálního odsávání prachu z obrobku. Přednosti: Šetříte jak přístroj, tak také svoje vlastní zdraví. Vaše pracoviště kromě toho zůstane čistší a bezpečnější.
- Prach vznikající při práci může být nebezpečný. Dbejte prosím bezpečnostních pokynů týkajících se této problematiky.
- Pozor! Vysavač používaný k odsávání musí být vhodný pro zpracovávaný materiál.
- Zkontrolujte, zda jdou všechny díly navzájem dobře spojeny.

5.4 Paralelní doraz (obr. 7/8)

- Paralelní doraz (16) Vám umožňuje provádět paralelní řezy.
- Uvolněte zajišťovací šroub pro paralelní doraz (8) umístěný na kluzné botce (6).
- Montáž se provádí vložením paralelního dorazu (16) do vedení (a) v kluzné botce (6) (viz obr. 7).
- Nastavte potřebnou vzdálenost a zajišťovací šroub (8) opět utáhněte.
- Používání paralelního dorazu: Umístěte paralelní doraz (16) naplocho na okraj obrobku a začněte řezat.

⚠ Pozor! Provést zkušební řez na kousku odpadového dřeva.

6. Obsluha**6.1 Práce s ruční kotoučovou pilou**

- Kotoučovou pilu držet vždy pevně.
- Obrobek automaticky odsune výkyvný ochranný kryt (19).
- Nepracovat násilím!
S kotoučovou pilou postupovat lehce a rovnoměrně.
- Odpadní kus materiálu by měl být na pravé straně kotoučové pily, aby široký díl úložného stolu ležel na celé svoji ploše.
- Pokud bude řezáno podle předem narysované čáry, vést kotoučovou pilu podél odpovídajícího zářezu.
- Malé kusy dřeva před zpracováním pevně upnout. Nikdy nedržet rukou.
- Bezpodmínečně dodržovat bezpečnostní předpisy! Nosit ochranné brýle!
- Nepoužívejte žádné poškozené pilové kotouče nebo takové pilové kotouče, které mají trhliny nebo praskliny.
- Nepoužívejte žádné příruby/přírubové matice, které mají větší nebo menší otvor než otvor na pilovém kotouči.
- Pilový kotouč nesmí být brzděn rukou nebo postranním tlakem.
- Výkyvná ochrana se nesmí zaseknout a po ukončeném pracovním kroku musí být opět ve výchozí poloze.
- Před použitím kotoučové pily zkontrolovat funkci výkyvné ochrany, přičemž musí být vytažena síťová zástrčka.
- Před každým použitím stroje se ujistěte, že bezpečnostní zařízení jako např. výkyvná ochrana, roztahovací klín, příruby a nastavovací zařízení fungují resp. jsou správně nastaveny a upevněny.
- Na přípojku pro odsávání pilin (14) můžete připojit vhodně odsávání prachu. Přesvědčte se, že je odsávání prachu bezpečně a řádně připojeno.
- Pohyblivý výkyvný ochranný kryt nesmí být při řezání sevřen staženým ochranným krytem.
- Nesmějí se používat pilové kotouče, jejichž tělo je silnější nebo jejichž rozvod je menší než tloušťka roztahovacího klínu.

⚠ Pozor! Před všemi pracemi na kotoučové pile vytáhnout síťovou zástrčku ze zásuvky!

CZ**6.2 Používání kotoučové pily**

- Přizpůsobte hloubku řezu, úhel řezu a paralelní doraz (viz bod 5.1, 5.2 a 5.4).
- Přesvědčte se, že není za-/vypínač (2) stisknutý. Teprve potom zapojte síťovou zástrčku do zásuvky.
- Zapínejte kotoučovou pilu pouze ve vsazeném pilovém kotoučem!
- Položte kluznou botku rovně na řezaný obrobek. Pilový kotouč se nesmí dotýkat obrobku.
- Držte kotoučovou pilu nyní pevně oběma rukama

- Přírubu (18) a pilový kotouč (12) vyjmout směrem dolů.
- Vyčistit přírubu, vložit nový pilový kotouč. Dbát na směr chodu (viz šipka na ochranném krytu a pilovém kotouči)!
- Šroub k zajištění pilového kotouče (17) utáhnout, dbát na vystředěný chod.
- Než zapnete za-/vypínač, ujistěte se, zda je pilový kotouč správně namontovaný, pohyblivé díly lehce běží a zda jsou svěrací šrouby pevně utaženy.

6.3 Za-/vypínání (obr. 9)

Zapnutí:
Blokovací tlačítko (3) a za-/vypínač (2) stlačit současně

- Nechte pilový kotouč rozběhnout, až dosáhne své plné rychlosti. Poté ved'te pilový kotouč pomalu podél čáry řezu. Přitom na pilový kotouč pouze mírně tlačte.

Vypnutí:
Blokovací tlačítko a za-/vypínač pustit

- Při puštění rukojeti se stroj automaticky vypne, takže není možné neúmyslné zapnutí.
- Dbejte na to, aby při práci nebyly odvětrávací otvory zakryty nebo ucpany.
- Nebrzdíte pilový kotouč po vypnutí postranním protitlakem.
- Pozor! Odložte stroj teprve poté, co se pilový kotouč zcela zastavil.

⚠ Pozor! Provést zkušební řez na kousku odpadového dřeva.

6.4 Výměna pilového kotouče (obr. 10-11)

⚠ Pozor! Před všemi pracemi na kotoučové pile vytáhnout síťovou zástrčku ze zásuvky!

Používejte výhradně pilové kotouče, které odpovídají normě EN 847-1 a jsou stejného typu jako dodaný pilový kotouč u této ruční kotoučové pily. Nechte si poradit v odborném obchodě.

- Pohyblivý výkyvný ochranný kryt (19) odsunout zpět pomocí páčky pro výkyvný ochranný kryt (15) a přidržet.
- Klíčem na pilový kotouč (13) přidržovat na přírubě (18).
- Pomocí imbusového klíče (a) uvolnit šroub k zajištění pilového kotouče (17).

7. Výměna síťového napájecího vedení

Pokud je síťové napájecí vedení poškozeno, musí být nahrazeno výrobcem nebo jeho zákaznickým servisem nebo kvalifikovanou osobou, aby se zabránilo nebezpečím.

8. Čištění, údržba a objednání náhradních dílů

Před všemi čistícími pracemi vytáhněte síťovou zástrčku.

8.1 Čištění

- Udržujte bezpečnostní zařízení, větrací otvory a kryt motoru tak prostě prachu a nečistot, jak jen to je možné. Otřete přístroj čistým hadrem nebo ho profoukněte stlačeným vzduchem při nízkém tlaku.
- Doporučujeme přímo po každém použití přístroj vyčistit.
- Pravidelně přístroj čistěte vlhkým hadrem a trochou mazlavého mýdla. Nepoužívejte žádné čisticí prostředky nebo rozpouštědla, mohlo by dojít k poškození plastových částí přístroje. Dbejte na to, aby se dovnitř přístroje nedostala voda.

8.2 Uhlíkové kartáčky

Při nadměrné tvorbě jisker nechte přezkontrolovat odborníkem uhlíkové kartáčky.

Pozor! Uhlíkové kartáčky smí vyměnit pouze odborný elektrikář.

8.3 Údržba

Uvnitř přístroje se nevyskytují žádné další, údržbu vyžadující, díly.

8.4 Objednání náhradních dílů:

Při objednávání náhradních dílů je třeba uvést následující údaje:

- Typ přístroje
- Číslo výrobku přístroje
- Identifikační číslo přístroje
- Číslo náhradního dílu požadovaného náhradního dílu

Aktuální ceny a informace naleznete na www.isc-gmbh.info

9. Likvidace a recyklace

Přístroj je uložen v balení, aby bylo zabráněno poškození při přepravě. Toto balení je surovina a tím znovu použitelné nebo může být dáno zpět do cirkulace surovin.

Přístroj a jeho příslušenství jsou vyrobeny z rozdílných materiálů, jako např. kov a plasty. Defektní součástky odevzdejte k likvidaci zvláštních odpadů. Zeptejte se v odborné prodejně nebo na místním zastupitelství!

10. Skladování

Skladujte přístroj a jeho příslušenství na tmavém, suchém a nezamrzajícím místě a mimo dosah dětí. Optimální teplota skladování leží mezi 5 a 30 °C. Uložte elektrický přístroj v originálním balení.

SK



„Upozornenie - Aby ste znížili riziko poranenia, prečítajte si návod na obsluhu.“



Používajte ochranu sluchu.

Pôsobenie hluku môže spôsobiť poškodenie sluchu.



Používajte ochrannú masku proti prachu.

Pri práci s drevom a inými materiálmi môže vzniknúť zdraviu škodlivý prach. Materiál obsahujúci azbest nesmie byť spracovávaný!



Noste ochranné okuliare.

Iskry vznikajúce pri práci alebo úlomky, triesky aprach vystupujúci z prístroja by mohli viesť k trvalému poškodeniu zraku.

⚠ Pozor!

Pri používaní prístrojov sa musia dodržiavať príslušné bezpečnostné opatrenia, aby bolo možné zabrániť prípadným zraneniam a vecným škodám. Preto si starostlivo prečítajte tento návod na obsluhu / bezpečnostné pokyny. Následne ich starostlivo uschovajte, aby ste mali vždy k dispozícii potrebné informácie. V prípade, že budete prístroj požičiavať tretím osobám, prosím odovzdajte im spolu s prístrojom tento návod na obsluhu/ bezpečnostné pokyny. Nepreberáme žiadne ručenie za nehody ani škody, ktoré vzniknú nedodržaním tohto návodu na obsluhu a bezpečnostných pokynov.

1. Bezpečnostné pokyny:

Príslušné bezpečnostné pokyny nájdete v priloženej brožúrke.

⚠ VÝSTRAHA!

Prečítajte si všetky bezpečnostné predpisy a pokyny.

Nedostatky pri dodržiavaní bezpečnostných predpisov a pokynov môžu mať za následok úraz elektrickým prúdom, vznik požiaru a/alebo ťažké poranenia.

Všetky bezpečnostné predpisy a pokyny si odložte pre budúce použitie.

2. Popis prístroja/Obsah dodávky (obr. 1a/1b)**2.1 Popis prístroja**

1. Rukoväť
2. Vypínač zap/vyp
3. Aretačné tlačidlo pre vypínač zap/vyp
4. Aretačná páčka pre nastavenie hĺbky rezu
5. Sieťový kábel
6. Pílová päťka
7. Aretačná skrutka pre nastavenie šikmého rezu
8. Aretačná skrutka pre paralelný doraz
9. Stupnica pre šikmý uhol
10. Prídavná rukoväť
11. Ochranný kryt
12. Pílový kotúč
13. Kľúč pre pílový kotúč
14. Prípojka pre odsávanie pilín
15. Páka na otváranie výkyvného ochranného krytu
16. Paralelný doraz
17. Skrutka pre zaistenie pílového kotúča
18. Príruba
19. Výkyvný ochranný kryt
20. Rozperný klin

2.2 Obsah dodávky

- Otvorte balenie a opatrne vyberte prístroj von z balenia.
- Odstráňte obalový materiál ako aj obalové/transportné poistky (pokiaľ sú obsiahnuté).
- Skontrolujte, či obsah dodávky kompletný.
- Skontrolujte, či nedošlo k poškodeniu prístroja a príslušenstva transportom.
- Pokiaľ možno, uschovajte si obal až do konca záručnej doby.

POZOR

Prístroj a obalový materiál nie sú hračky! Deti sa nesmú hrať s plastovými vreckami, fóliami ani malými dielmi! Hrozí nebezpečenstvo prehriatia a udusení!

- laserovej ručnej kotúčovej píly
- Pílový kotúč
- Kľúč pre pílový kotúč
- Imbusový kľúč
- Originálny návod na obsluhu
- Bezpečnostné predpisy

3. Správne použitie prístroja

Ručná kotúčová píla je vhodná na pílenie priamočiarych rezov v dreve, drevu podobných materiáloch a umelých hmotách. Prítom sa musí zabrániť prehriatiu špičiek zubov píly a následnému taveniu umelej hmoty.

Prístroj smie byť použitý len na ten účel, na ktorý bol určený. Každé iné odlišné použitie prístroja sa považuje za nespĺňajúce účel použitia. Za škody alebo zranenia akéhokoľvek druhu spôsobené nesprávnym používaním ručnej používateľ / obsluhujúca osoba, nie však výrobca.

Prosím zohľadnite skutočnosť, že správny spôsob prevádzky našich prístrojov nie je na profesionálne, remeselnícke ani priemyselné použitie. Nepreberáme žiadne záručné ručenie, ak sa prístroj bude používať v profesionálnych, remeselníckych alebo priemyselných prevádzkach ako aj na činnosti rovnocenné s takýmto použitím.

SK**4. Technické údaje**

Sieťové napätie:	230 V ~ 50 Hz
Príkonnosť:	1230 W
Otáčiky pri voľnobehu:	5000 min ⁻¹
Hĺbka rezu pri 90°:	55 mm
Hĺbka rezu pri 45°:	37 mm
Pilový kotúč:	Ø 160 mm
Uloženie pilového kotúča:	Ø 16 mm
Hrúbka pilového kotúča:	2,5 mm
Trieda ochrany:	II / □
Hmotnosť:	3,8 kg

Hlučnosť a vibrácie

Hodnoty hlučnosti a vibrácií boli merané podľa európskej normy EN 60745.

Hladina akustického tlaku L _{pA}	93,9 dB (A)
Nepresnosť K _{pA}	3 dB
Hladina akustického výkonu L _{WA}	104,9 dB (A)
Nepresnosť K _{WA}	3 dB

Používajte ochranu sluchu.

Pôsobenie hluku môže spôsobiť poškodenie sluchu.

Celkové hodnoty vibrácií (súčet vektorov troch smerov) stanovené v súlade s EN 60745.

Rukoväť

Emisná hodnota vibrácie a_h = 2,924 m/s²

Faktor neistoty K = 1,5 m/s²

Prídavná rukoväť

Emisná hodnota vibrácie a_h ≤ 2,965 m/s²

Faktor neistoty K = 1,5 m/s²

Dodatočné informácie pre elektrické prístroje**Výstraha!**

Uvedená emisná hodnota vibrácií bola nameraná podľa normovaného skúšobného postupu a môže sa meniť v závislosti od druhu a spôsobu použitia elektrického náradia a vo výnimočných prípadoch sa môže nachádzať nad uvedenou hodnotou.

Uvedená emisná hodnota vibrácií sa môže použiť za účelom porovnania elektrického prístroja s inými prístrojmi.

Uvedená emisná hodnota vibrácií sa môže taktiež použiť za účelom východiskového posúdenia vplyvov.

Obmedzte tvorbu hluku a vibrácií na minimum!

- Používajte len prístroje v bezchybnom stave.
- Pravidelne vykonávajte údržbu a čistenie prístroja.
- Prispôbte spôsob práce prístroju.
- Prístroj neprefažujte.
- V prípade potreby nechajte prístroj skontrolovať.
- Prístroj vypnite, pokiaľ ho nepoužívate.
- Používajte rukavice.

Zvyškové riziká

Aj napriek tomu, že budete elektrický prístroj obsluhovať podľa predpisov, budú existovať zvyškové riziká. V súvislosti s konštrukciou a vyhotovením elektrického prístroja môže dôjsť k výskytu týchto nebezpečenstiev:

1. Poškodenie pľúc, pokiaľ sa nenosiť žiadna vhodná ochranná maska proti prachu.
2. Poškodenie sluchu, pokiaľ sa nenosiť žiadna vhodná ochrana sluchu.
3. Poškodenie zdravia, ktoré je následkom vibrácie rúk a ramien, pokiaľ sa prístroj bude používať dlhšiu dobu alebo sa nevedie a neudrzuje správnym spôsobom.

5. Pred uvedením do prevádzky

Presvedčte sa pred zapojením prístroja do siete o tom, či údaje na typovom štítku prístroja súhlasia s údajmi elektrickej siete.

Skôr než začnete na prístroji robiť akékoľvek nastavenia, vytiahnite zo siete elektrický kábel.

5.1 Nastavenie hĺbky rezu (obrázok 2/3)

- Povoľte aretačnú páčku pre nastavenie hĺbky rezu (4), ktorá sa nachádza na zadnej strane ochranného krytu.
- Položte podstavec pily (6) celou plochou na povrch obrábaného predmetu. Nadvihnite pilu tak vysoko, aby sa pilový kotúč (12) nachádzal na požadovanej hĺbke rezu (a).
- Znovu upevnite aretačnú páčku pre nastavenie hĺbky rezu (4). Skontrolujte jej pevné dotiahnutie.

5.2 Šikmý doraz (obrázok 4/5)

- Prednastavený štandardný uhol medzi podstavcom píly (6) a pilovým kotúčom (12) je 90°. Tento uhol môžete meniť, aby ste mohli prevádzať rôzne šikmé rezy.
- Povoľte aretačnú skrutku pre nastavenie šikmého rezu (7), ktorá sa nachádza na prednej strane podstavca píly.
- Teraz môžete zmeniť uhol rezania až o 45°; sledujte pritom stupnicu nastavenia uhlu rezania (9).
- Aretačnú skrutku pre nastavenie šikmého rezu (7) znovu upevnite. Skontrolujte jej pevné dotiahnutie.

5.3 Odsávanie prachu a pilín (obrázok 6)

- Napojte na príslušnú prípojku odsávania pilín (14) Vašej kotúčovej píly vhodný odsávač prachu (a) (odsávač prachu nie je súčasťou objemu dodávky). Takto dosiahnete optimálne odsávanie pilín od obrobku. Výhody: Chránite tak nie len samotný prístroj, ale aj Vaše vlastné zdravie. Okrem toho tak zostane Vaše pracovisko čistejšie a bezpečnejšie.
- Prach, ktorý vzniká pri práci, môže byť nebezpečný! Dodržiavajte pritom prosím bezpečnostné pokyny.
- Pozor! Vysávač, ktorý sa používa na odsávanie pilín, musí byť vhodný pre daný spracovávaný materiál.
- Skontrolujte, či sú všetky časti navzájom dobre spájané.

5.4 Paralelný doraz (obrázok 7/8)

- Paralelný doraz (16) Vám umožňuje vykonávať paralelné rezy.
- Povoľte aretačnú skrutku pre paralelný doraz (8), ktorá sa nachádza na podstavci píly (6).
- Montáž sa vykonáva tak, že sa paralelný doraz (16) nasadí do drážky (a) v podstavci píly (6) (pozri obrázok 7).
- Nastavte požadovaný odstup a aretačnú skrutku (8) znovu pevne dotiahnite.
- Použite paralelného dorazu: Umiestnite paralelný doraz (16) celou plochou na okraj obrobku a začnite rezať.

⚠ Pozor! Urobte predtým skúšobný rez na kúsok odpadového dreva.

6. Obsluha**6.1 Práca s ručnou okružnou pilou**

- Držte okružnú pílu v rukách vždy pevne.
- Výkyvný ochranný kryt (19) sa obrobkom automaticky posunie dozadu.
- Nepracujte násilím!
Pri pílení posúvajte pílu zľahka a rovnomerne vpred.
- Kus materiálu určený na odpadnutie by sa mal nachádzať na pravej strane okružnej píly, aby širšia časť pilového stolu ležala na celej svojej ploche.
- Keď pílíte podľa predkreslenej čiary, ved'te okružnú pílu pozdĺž príslušnej ryhy.
- Malé kusy dreva je potrebné pred spracovaním pevne upnúť. Nikdy nepridržajte rukou.
- Bezpodmienečne dodržiavajte bezpečnostné predpisy! Používajte ochranné okuliare!
- Nepoužívajte žiadne defektné pilové kotúče alebo také pilové kotúče, ktoré majú trhliny a skoky.
- Nepoužívajte žiadne príruby/prirubové matice, ktorých otvor je väčší alebo menší ako otvor na príslušnom pilovom kotúči.
- Roztočený pilový kotúč nesmie byť zabrzdený rukou alebo postranným tlakom na kotúč.
- Výkyvná ochrana sa nesmie zaseknúť a musí sa po ukončení pracovnom chode nachádzať opäť vo východiskovej polohe.
- Pred použitím okružnej píly skontrolujte funkčnosť výkyvnej ochrany, pričom musí byť zástrčka vytiahnutá zo siete.
- Pred použitím prístroja sa presvedčte o tom, že všetky bezpečnostné zariadenia ako výkyvná ochrana, rozperný klin, príruby a nastavovacie zariadenia správne fungujú, resp. že sú správne nastavené a zaaretované.
- Na prípojku pre odsávanie pilín (14) môžete pripojiť vhodné odsávanie prachu. Zabezpečte, aby bolo zariadenie na odsávanie prachu bezpečne a správne zapojené.
- Pohyblivý výkyvný ochranný kryt nesmie byť počas pílenia zablokovaný v stiahnutom ochrannom kryte.
- Nesmú sa používať také pilové kotúče, ktorých základné teleso je hrubšie ako rozperný klin resp. ktorých rozvod zubov je menší ako hrúbka rozperného klínu.

⚠ Pozor! Pred všetkými úpravami na okružnej pile musíte vytiahnuť kábel zo siete!

SK**6.2 Používanie kotúčovej píly**

- Nastavte si požadovanú hĺbku rezu, uhol rezu a vzdialenosť paralelného dorazu (pozri bod 5.1, 5.2 a 5.4).
- Zabezpečte, aby nebol stlačený vypínač zap/vyp (2). Až potom zapojte sieťovú zástrčku do vhodnej zásuvky.
- Kotúčovú pílu zapínajte len vtedy, keď už má založený pilový list!
- Umiestnite podstavec píly celou plochou na obrobok. Pilový list sa nesmie dotýkať obrobku.
- Kotúčovú pílu teraz pevne uchopte obomi rukami.

6.3 Zapnutie/vypnutie (obrázok 9)

Zapnutie:

Súčasne stlačíte aretačné tlačidlo (3) a vypínač zap/vyp (2).

- Nechajte najprv pilový list rozbehnúť, až kým nedosiahne plnú rýchlosť. Potom pomaly vedte pilový list pozdĺž čiary rezu. Na pilový list pritom vytvárajte len veľmi ľahký tlak.

Vypnutie:

Pustíte aretačné tlačidlo a vypínač zap/vyp.

- Pri pustení rukoväte sa prístroj automaticky vypne, nie je teda možné, aby bežal neúmyselne.
- Dbajte na to, aby pri práci nedošlo k zakrytiu alebo upchaniu odvetrávacích otvorov.
- Po vypnutí píly sa nepokúšajte zbrzdziť pilový list zatlačením z boku.
- Pozor! Prístroj odložte až potom, ako sa pilový list úplne zastaví.

⚠ Pozor! Vyskúšať skúšobný rez na odpadovom dreve

6.4 Výmena pilového kotúča (obr. 10-11)

⚠ Pozor! Pred všetkými úpravami na okružnej pile musíte vytiahnuť kábel zo siete!

Používajte výlučne pilové kotúče, ktoré sú v súlade s normou EN 847-1 a sú rovnakého typu ako pilový kotúč, ktorý bol súčasťou balenia tejto kotúčovej píly. Informujte sa v odbornej predajni.

- Pohyblivý výkyvný ochranný kryt (19) posuňte dozadu s páčkou výkyvného ochranného krytu (15) a pridržte ho.
- Pomocou kľúča pre pilový kotúč (13) pridržiať do protismeru na prírubu (18).
- Pomocou imbusového kľúča (a) povoľte skrutku

na poistenie pilového kotúča (17).

- Vyberte prírubu (18) a pilový list (12) smerom nadol.
- Vyčistite prírubu, založte nový pilový list. Dbajte pritom na smer otáčania (pozri smer šípky na ochrannom kryte a na pilovom kotúči!)
- Dotiahnite skrutku na poistenie pilového kotúča (17), dbajte na to, aby kotúč bežal vystredene.
- Pred tým, než zapnete vypínač zap/vyp, sa musíte presvedčiť o tom, že je pilový list správne namontovaný, že sa môžu pohyblivé časti píly ľahko hýbať a že sú aretačné skrutky pevne utiahnuté.

7. Výmena sieťového prípojného vedenia

V prípade poškodenia sieťového prípojného vedenia prístroja sa musí vedenie vymeniť výrobcom alebo jeho zákaznickým zastúpením alebo podobne kvalifikovanou osobou, aby sa zabránilo rizikám.

8. Čistenie, údržba a objednanie náhradných dielov

Pred všetkými údržbovými a čistiacimi prácami vytiahnite kábel zo siete.

8.1 Čistenie

- Udržujte ochranné zariadenia, vzduchové otvory a ebo ho vyčistíte vyfúkaním stlačeným vzduchom pri nastavení na nízky tlak.
- Odporúčame, aby ste prístroj čistili spravidla vždy po každom použití.
- Čistíte prístroj pravidelne pomocou vlhkej utierky aostriedky alebo riedidla; tieto prostriedky by mohli napadnúť umelohmotné diely prístroja. Dbajte na to, aby sa do vnútra prístroja nedostala voda.

8.2 Uhlíkové kefky

Pri nadmemej tvorbe iskiere nechajte uhlíkové kefky na prístroji skontrolovať odborným elektrikárom.

Pozor! Uhlíkové kefky smú byť vymieňané len odborným elektrikárom.

8.3 Údržba

Vo vnútri prístroja sa nenachádzajú žiadne ďalšie diely vyžadujúce údržbu.

8.4 Objednávanie náhradných dielov:

Pri objednávaní náhradných dielov je potrebné uviesť nasledovné údaje;

- Typ prístroja
- Výrobné číslo prístroja
- Identifikačné číslo prístroja
- Číslo potrebného náhradného dielu



Aktuálne ceny a informácie nájdete na stránke www.isc-gmbh.info

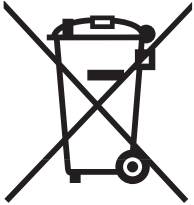
9. Likvidácia a recyklácia

Prístroj sa nachádza v obale za účelom zabránenia poškodeniu pri transporte. Tento obal je vyrobený zo suroviny a tým pádom je ho možné znovu použiť alebo sa môže dať do zberu na recykláciu surovín. Prístroj a jeho príslušenstvo sa skladajú z rôznych materiálov, ako sú napr. kovy a plasty. Poškodené súčiastky odovzdajte na vhodnú likvidáciu špeciálneho odpadu. Informujte sa v odbornej predajni alebo na miestnych úradoch!

10. Skladovanie

Skladujte prístroj a jeho príslušenstvo na tmavom, suchom a nezamrzajúcom mieste mimo dosahu detí. Optimálna teplota pre skladovanie je medzi 5 až 30 °C. Skladujte tento elektrický prístroj v originálnom balení.

ISC GmbH · Eschenstraße 6 · D-94405 Landau/Isar		
Konformitätserklärung		
① erklårt folgende Konformität gemäß EU-Richtlinie und Normen für Artikel ② explains the following conformity according to EU directives and norms for the following product ③ déclare la conformité suivante selon la directive CE et les normes concernent l'article ④ dichiara la seguente conformità secondo la direttiva UE e le norme per l'articolo ⑤ verklaart de volgende overeenstemming conform EU richtlijn en normen voor het product ⑥ declara la siguiente conformidad a tenor de la directiva y normas de la UE para el artículo ⑦ declara a seguinte conformidade, de acordo com a directiva CE e normas para o artigo ⑧ attesterer følgende overensstemmelse i medfør af EU-direktivt samt standarder for artikel ⑨ förklarar följande överensstämmelse enl. EU-direktiv och standarder för artikeln ⑩ vakuuttaa, että tuote täyttää EU-direktiivin ja standardien vaatimukset ⑪ tõendab toote vastavust EL direktiivile ja standarditele ⑫ vydává následující prohlášení o shodě podle směrnice EU a norem pro výrobek ⑬ potvrđuje sledeću skladnost s smernico EU in standardi za izdelek ⑭ vydává následující prohlášení o zhode podľa smernice EU a norem pre výrobok ⑮ a cikkhez az EU-irányvonal és Normák szerint a következõ konformitást jelenti ki	⑯ deklaruje zgodność wymienionego poniżej artykułu z następującymi normami na podstawie dyrektywy WE. ⑰ декларира съответното съответствие съгласно Директива на ЕС и норми за артикул ⑱ paskaidro šādu atbilstību ES direktīvai un standartiem arībūdinā šj attikīmā EU reikalavimams ir prekės normoms ⑲ declară următoarea conformitate conform directivei UE și normelor pentru articolul ⑳ δηλώνει την ακόλουθη συμμόρφωση σύμφωνα με την Οδηγία ΕΚ και τα πρότυπα για το προϊόν ㉑ potvrđuje sljedeću usklađenost prema smjernicama EU i normama za artikl ㉒ potvrđuje sledeću usklađenost prema smernicama EU i normama za artikl ㉓ следующим удостоверяется, что следующие продукты соответствуют директивам и нормам ЕС ㉔ проголошує про зазначену нижче відповідність виробу директивам та стандартам ЄС на виріб ㉕ ја изјавува следната сообразност согласно ЕУ-директивата и нормите за артикли ㉖ Ürünü ile ilgili AB direktifleri ve normları gereğince aşağıda açıklanan uygunsluğu belirtir ㉗ erklærer følgende samsvar i henhold til EU-direktivt og standarder for artikkel ㉘ Lysis uppfyllingu EU-reglna og annarra staðla vöru	
Handkreissäge TH-CS 1200/1 (Einhell)		
<input type="checkbox"/> 87/404/EC_2009/105/EC <input type="checkbox"/> 2005/32/EC_2009/125/EC <input type="checkbox"/> 2006/95/EC <input type="checkbox"/> 2006/28/EC <input checked="" type="checkbox"/> 2004/108/EC <input type="checkbox"/> 2004/22/EC <input type="checkbox"/> 1999/5/EC <input type="checkbox"/> 97/23/EC <input type="checkbox"/> 90/396/EC_2009/142/EC <input type="checkbox"/> 89/686/EC_96/58/EC <input checked="" type="checkbox"/> 2011/65/EC	<input checked="" type="checkbox"/> 2006/42/EC <input type="checkbox"/> Annex IV Notified Body: Notified Body No.: Reg. No.: <input type="checkbox"/> 2000/14/EC_2005/88/EC <input type="checkbox"/> Annex V <input type="checkbox"/> Annex VI Noise: measured L_{WA} = dB (A); guaranteed L_{WA} = dB (A) P = KW; L/O = cm Notified Body: <input type="checkbox"/> 2004/26/EC Emission No.:	
Standard references: EN 60745-1; EN 60745-2-5; EN 55014-1; EN 55014-2; EN 61000-3-2; EN 61000-3-3		
Landau/Isar, den 18.06.2013	 Weichselgarter/General Manager	 Unger/Product-Management
First CE: 10 Art.-No.: 43.309.36 I.-No.: 11012 Subject to change without notice	Archive-File/Record: NAPR007748 Documents registrar: Riedel Georg Wieserweg 22, D-94405 Landau/Isar	



④ Nur für EU-Länder

Werfen Sie Elektrowerkzeuge nicht in den Hausmüll!

Gemäß europäischer Richtlinie 2002/96/EG über Elektro- und Elektronik-Altgeräte und Umsetzung in nationales Recht müssen verbrauchte Elektrowerkzeuge getrennt gesammelt werden und einer umweltgerechten Wiederverwertung zugeführt werden.

Recycling-Alternative zur Rücksendeaufforderung:

Der Eigentümer des Elektrogerätes ist alternativ anstelle Rücksendung zur Mitwirkung bei der sachgerechten Verwertung im Falle der Eigentumsaufgabe verpflichtet. Das Altgerät kann hierfür auch einer Rücknahmestelle überlassen werden, die eine Beseitigung im Sinne der nationalen Kreislaufwirtschafts- und Abfallgesetze durchführt. Nicht betroffen sind den Altgeräten beigefügte Zubehörteile und Hilfsmittel ohne Elektrobestandteile.

④ For EU countries only

Never place any electric tools in your household refuse.

To comply with European Directive 2002/96/EC concerning old electric and electronic equipment and its implementation in national laws, old electric tools have to be separated from other waste and disposed of in an environment-friendly fashion, e.g. by taking to a recycling depot.

Recycling alternative to the demand to return electrical devices:

As an alternative to returning the electrical device, the owner is obliged to cooperate in ensuring that the device is properly recycled if ownership is relinquished. This can also be done by handing over the used device to a returns center, which will dispose of it in accordance with national commercial and industrial waste management legislation. This does not apply to the accessories and auxiliary equipment without any electrical components which are included with the used device.

④ Uniquement pour les pays de l'Union Européenne

Ne jetez pas les outils électriques dans les ordures ménagères.

Selon la norme européenne 2002/96/CE relative aux appareils électriques et systèmes électroniques usés et selon son application dans le droit national, les outils électriques usés doivent être récoltés à part et apportés à un recyclage respectueux de l'environnement.

Possibilité de recyclage en alternative à la demande de renvoi :

Le propriétaire de l'appareil électrique est obligé, en guise d'alternative à un envoi en retour, à contribuer à un recyclage effectué dans les règles de l'art en cas de cessation de la propriété. L'ancien appareil peut être remis à un point de collecte dans ce but. Cet organisme devra l'éliminer dans le sens de la Loi sur le cycle des matières et les déchets. Ne sont pas concernés les accessoires et ressources fournies sans composants électroniques.

Ⓞ Solo per paesi membri dell'UE

Non gettate gli utensili elettrici nei rifiuti domestici.

Secondo la Direttiva europea 2002/96/CE sui rifiuti di apparecchiature elettriche ed elettroniche e l'applicazione nel diritto nazionale gli elettrodomestici usati devono venire raccolti separatamente e smaltiti in modo ecologico.

Alternativa di riciclaggio alla richiesta di restituzione

Il proprietario dell'apparecchio elettrico è tenuto in alternativa, invece della restituzione, a collaborare in modo che lo smaltimento venga eseguito correttamente in caso ceda l'apparecchio. L'apparecchio vecchio può anche venire consegnato ad un centro di raccolta che provvede poi allo smaltimento secondo le norme nazionali sul riciclaggio e sui rifiuti. Non ne sono interessati gli accessori e i mezzi ausiliari senza elementi elettrici forniti insieme ai vecchi apparecchi.

Ⓢ Gælder kun EU-lande

Ⓢ Smid ikke el-værktøj ud som almindeligt husholdningsaffald.

I henhold til EF-direktiv 2002/96 om elektroaffald og dets omsættelse til national lovgivning skal brugt el-værktøj indsamles adskilt og indleveres på genbrugsstation.

Recycling-alternativ til tilbagesendelse af brugt vare:

Ejeren af det elektroniske apparat er forpligtet til – som et alternativ i stedet for tilbagesendelse – at medvirke til, at relevante dele af apparatet genanvendes ifølge miljøforskrifterne i tilfælde af overdragelse af ejerskab til tredjemand. Det brugte apparat kan også overdrages til et deponeringssted, som vil varetage bortskaffelsen af apparatets dele i overensstemmelse med nationale bestemmelser vedrørende skrotning og genbrug. Ikke omfattet heraf er tilbehørsdele og hjælpemidler, som ikke indeholder elektroniske komponenter.

Ⓞ Endast för EU-länder

Kasta inte elverktyg i hushållssoporna.

Enligt det europeiska direktivet 2002/96/EG om avfall som utgörs av eller innehåller elektriska eller elektroniska produkter och dess tillämpning i den nationella lagstiftningen, måste förbrukade elverktyg källsorteras och lämnas

Återvinnings-alternativ till begäran om återsändning:

Som ett alternativ till återsändning är ägaren av elutrustningen skyldig att bidra till ändamålsenlig avfallshantering för det fall att utrustningen ska skrotas. Efter att den förbrukade utrustningen har lämnats in till en avfallsstation kan den omhändertas i enlighet med gällande nationella lagstiftning om återvinning och avfallshantering. Detta gäller inte för tillbehör delar och hjälpmedel utan elektriska komponenter vars syfte har varit att komplettera den förbrukade utrustningen.

Ⓢ Samo za zemlje Europske zajednice

Ⓢ Elektroalate ne bacajte u kućno smeće.

U skladu s europskom odredbom 2002/96/EG o starim električnim i elektroničkim uređajima i njezinom primjenom u okviru državnog prava, istrošeni elektroalati moraju se odvojeno sakupiti i zbrinuti na ekološki način u svrhu recikliranja.

Alternativa s recikliranjem u odnosu na zahtjev za povrat uređaja:

Vlasnik elektrouređaja alternativno je obavezan da umjesto povrata robe u slučaju odricanja vlasništva sudjeluje u stručnom zbrinjavanju elektrouređaja. Stari uređaj može se u tu svrhu prepustiti i stanici za preuzimanje rabljenih uređaja koja će provesti uklanjanje u smislu državnog zakona o recikliranju i otpadu. Zakonom nisu obuhvaćeni dijelovi pribora ugrađeni u stare uređaje i pomoćni materijali bez električnih elemenata.

☉ Samo za zemlje EU

Ne bacajte elektro-alate u kućno smeće!

Shodno evropskoj smernici 2002/96/EG o starim električnim i elektronskim uređajima i primeni državnog prava, istrošeni elektro-alati mora da se odvojeno sakupe i eliminišu na ekološki primeren način u stanici za recikliranje.

Alternativa recikliranja prema zahtevima za povrat uređaja:

Vlasnik elektro-uređaja alternativno je obavezan da umesto povrata robe u slučaju predaje vlasništva učestvuje u stručnom eliminisanju elektro-uređaja. Stari uređaj može da se u tu svrhu prepusti i stanici za preuzimanje rabljenih uređaja koja će provesti odstranjivanje u smislu državnog zakona o reciklaži i otpadu. Zakonom nisu obuhvaćeni delovi pribora ugrađeni u stare uređaje i pomoćni materijali bez električnih elemenata.

☉ Pouze pro členské země EU

Nedávejte elektrické nářadí do domácího odpadu.

Podle Evropské směrnice 2002/96/EG o starých elektrických a elektronických přístrojích (WEEE) a podle národního práva musí být použité elektrické nářadí odděleně skladováno a odevzdáno k ekologické recyklaci.

Alternativa recyklace k zaslání zpět:

Vlastník elektrického přístroje je alternativně namísto zaslání zpět povinen ke spolupráci při odborné recyklaci v případě, že se rozhodne přístroj zlikvidovat. Starý přístroj může být v tomto případě také odevzdán do sběrný, která provede likvidaci ve smyslu národního zákona o hospodářském koloběhu a zákona o odpadech. Toto neplatí pro ke starým přístrojům přiložené části příslušenství a pomocné prostředky bez elektrických součástí.

☉ Len pre krajiny EÚ

Neodstraňujte elektrické prístroje ako domový odpad.

Podľa Európskej smernice 2002/96/ES o odpade z elektrických a elektronických zariadení (OEEZ) a v súlade s národnými právnymi predpismi sa musia použité elektronické prístroje odovzdať do triedenej zberu a musí sa zabezpečiť špecifické spracovanie a recyklácia.

Recyklačná alternatíva k výzve na spätný odber výrobu:

Vlastník elektrického prístroja je alternativne namiesto spätnej zásielky povinný spolupracovať pri riadnej recyklácii prístroja voj môže byť za týmto účelom taktiež prenechaný zbernému miestu, ktoré vykoná odstránenie v zmysle národného zákona o recyklácii a cých komponentov.

⑤

Der Nachdruck oder sonstige Vervielfältigung von Dokumentation und Begleitpapieren der Produkte, auch auszugsweise ist nur mit ausdrücklicher Zustimmung der ISC GmbH zulässig.

⑤

The reprinting or reproduction by any other means, in whole or in part, of documentation and papers accompanying products is permitted only with the express consent of ISC GmbH.

⑤

La réimpression ou une autre reproduction de la documentation et des documents d'accompagnement des produits, même incomplète, n'est autorisée qu'avec l'agrément exprès de l'entreprise ISC GmbH.

①

La ristampa o l'ulteriore riproduzione, anche parziale, della documentazione o dei documenti d'accompagnamento dei prodotti è consentita solo con l'esplicita autorizzazione da parte della ISC GmbH.

⑤ X

Eftertryk eller anden form for mangfoldiggørelse af skriftligt materiale, ledsagepapirer indbefattet, som omhandler produkter, er kun tilladt efter udtrykkelig tilladelse fra ISC GmbH.

⑤

Eftertryck eller annan duplicering av dokumentation och medföljande underlag för produkter, även utdrag, är endast tillåtet med uttryckligt tillstånd från ISC GmbH.

⑤ X

Naknadno tiskanje ili slična umnožavanja dokumentacije i pratećih papira ovih proizvoda, čak i djelomično kopiranje, moguće je samo uz izričitu dopuštenje tvrtke ISC GmbH.

⑤

Popuno ili delimično štampanje ili umnožavanje dokumentacije i službenih papira koji su priloženi proizvodima dozvoljeno je samo uz izričitu saglasnost firme ISC GmbH.

⑤

Dotisk nebo jiné rozmnožování dokumentace a průvodních dokumentů výrobků, také pouze výňatků, je přípustné výhradně se souhlasem firmy ISC GmbH.

⑤

Kopírovanie alebo iné rozmnožovanie dokumentácie a sprievodných podkladov produktov, a to aj čiastočné, je prípustné len s výslovným povolením spoločnosti ISC GmbH.

- Ⓢ Technische Änderungen vorbehalten
- Ⓢ Technical changes subject to change
- Ⓢ Sous réserve de modifications
- Ⓢ Con riserva di apportare modifiche tecniche
- ⓈⓈ Der tages förbehold för tekniske ændringer
- Ⓢ Förbehåll för tekniska förändringar
- ⓈⓈ Zadržavamo pravo na tehnične izmjene.
- Ⓢ Zadržavamo pravo na tehničke promene
- Ⓢ Technické změny vyhrazeny
- Ⓢ Technické změny vyhradené

GUARANTEE CERTIFICATE

Dear Customer,

All of our products undergo strict quality checks to ensure that they reach you in perfect condition. In the unlikely event that your device develops a fault, please contact our service department at the address shown on this guarantee card. Of course, if you would prefer to call us then we are also happy to offer our assistance under the service number printed below. Please note the following terms under which guarantee claims can be made:

1. These guarantee terms cover additional guarantee rights and do not affect your statutory warranty rights. We do not charge you for this guarantee.
2. Our guarantee only covers problems caused by material or manufacturing defects, and it is restricted to the rectification of these defects or replacement of the device. Please note that our devices have not been designed for use in commercial, trade or industrial applications. Consequently, the guarantee is invalidated if the equipment is used in commercial, trade or industrial applications or for other equivalent activities. The following are also excluded from our guarantee: compensation for transport damage, damage caused by failure to comply with the installation/assembly instructions or damage caused by unprofessional installation, failure to comply with the operating instructions (e.g. connection to the wrong mains voltage or current type), misuse or inappropriate use (such as overloading of the device or use of non-approved tools or accessories), failure to comply with the maintenance and safety regulations, ingress of foreign bodies into the device (e.g. sand, stones or dust), effects of force or external influences (e.g. damage caused by the device being dropped) and normal wear resulting from proper operation of the device. This applies in particular to rechargeable batteries for which we nevertheless issue a guarantee period of 12 months.

The guarantee is rendered null and void if any attempt is made to tamper with the device.

3. The guarantee is valid for a period of 2 years starting from the purchase date of the device. Guarantee claims should be submitted before the end of the guarantee period within two weeks of the defect being noticed. No guarantee claims will be accepted after the end of the guarantee period. The original guarantee period remains applicable to the device even if repairs are carried out or parts are replaced. In such cases, the work performed or parts fitted will not result in an extension of the guarantee period, and no new guarantee will become active for the work performed or parts fitted. This also applies when an on-site service is used.
4. In order to assert your guarantee claim, please send your defective device postage-free to the address shown below. Please enclose either the original or a copy of your sales receipt or another dated proof of purchase. Please keep your sales receipt in a safe place, as it is your proof of purchase. It would help us if you could describe the nature of the problem in as much detail as possible. If the defect is covered by our guarantee then your device will either be repaired immediately and returned to you, or we will send you a new device.

Of course, we are also happy offer a chargeable repair service for any defects which are not covered by the scope of this guarantee or for units which are no longer covered. To take advantage of this service, please send the device to our service address.

F BULLETIN DE GARANTIE

Chère Cliente, Cher Client,

Nos produits sont soumis à un contrôle de qualité très strict. Si cet appareil devait toutefois ne pas fonctionner impeccablement, nous en serions désolés. Dans un tel cas, nous vous prions de bien vouloir prendre contact avec notre service après-vente à l'adresse indiquée sur le bulletin de garantie. Nous restons également volontiers à votre disposition au numéro de téléphone de service indiqué plus bas. Pour faire valoir une demande de garantie, ce qui suit est valable :

1. Les conditions de garantie règlent les prestations de garantie supplémentaires. Vos droits de garantie légaux ne sont en rien altérés par la garantie présente. Notre prestation de garantie est gratuite.
2. La prestation de garantie s'applique exclusivement aux défauts occasionnés par des vices de fabrication ou de matériau et est limitée à l'élimination de ces défauts ou encore au remplacement de l'appareil. Veillez au fait que nos appareils, conformément à leur affectation, n'ont pas été construits pour être utilisés dans un environnement professionnel, industriel ou artisanal. Un contrat de garantie ne peut avoir lieu dès lors que l'appareil est utilisé à des activités dans des entreprises professionnelles, artisanales ou industrielles ou toute autre activité du même genre. Sont également exclus de notre garantie : les prestations de substitution de dommages dus aux transports, les dommages occasionnés par le non-respect des instructions de montage ou en raison d'une installation non conforme, du non-respect du mode d'emploi (comme par exemple le raccordement à une mauvaise tension réseau ou à un mauvais type de courant), les applications abusives ou non conformes (comme par exemple une surcharge de l'appareil ou encore l'emploi d'accessoires non homologués), le non-respect des prescriptions de maintenance et de sécurité, l'infiltration de corps étrangers dans l'appareil (comme par exemple du sable, des pierres ou de la poussière), l'emploi de la force ou l'influence extérieure (comme par exemple les dommages dus à une chute), ainsi que l'usure normale conforme à l'utilisation. Ceci est particulièrement valable pour les accumulateurs pour lesquels nous offrons toutefois une période de garantie de 12 mois.

Le droit à la garantie disparaît dès lors que des interventions ont lieu sur l'appareil.

3. Le délai de garantie s'élève à 2 ans et commence à la date de l'achat de l'appareil. Les demandes de garanties doivent être présentées avant écoulement du délai de garantie, dans les deux semaines suivant le moment auquel le défaut a été reconnu. Toute reconnaissance de demande de garantie après écoulement du délai de garantie est exclue. La réparation ou l'échange de l'appareil n'entraîne nullement une prolongation de la durée de garantie. Elle ne fait pas non plus commencer un nouveau délai de garantie, en raison de cette prestation, pour l'appareil ou pour toute autre pièce de rechange intégrée. Ceci est également valable lorsqu'un service après-vente sur place a été consulté.
4. Pour faire reconnaître votre demande de garantie, veuillez nous envoyer l'appareil défectueux franco de port à l'adresse indiquée ci-dessous. Ajoutez à l'envoi l'original du bon d'achat ou de tout autre preuve de l'achat datée. Veuillez donc toujours bien conserver le bon d'achat en guise de preuve ! Décrivez la raison de la réclamation le plus précisément possible. Si le défaut de l'appareil est compris dans notre prestation de garantie, nous vous retournerons sans délai un appareil réparé ou encore un nouveau.

Bien entendu, nous sommes prêts également à réparer les appareils défectueux contre remboursement des frais, dès lors que l'appareil n'est plus ou pas garanti. Pour ce faire, veuillez envoyer l'appareil à notre adresse de service après-vente.

CERTIFICATO DI GARANZIA

Gentili clienti,

i nostri prodotti sono soggetti ad un rigido controllo di qualità. Se l'apparecchio non dovesse tuttavia funzionare correttamente, ci scusiamo e vi preghiamo di rivolgervi al nostro servizio di assistenza clienti all'indirizzo indicato in questa scheda di garanzia. Siamo a vostra disposizione anche telefonicamente al numero del servizio assistenza sotto indicato. Per la rivendicazione dei diritti di garanzia vale quanto segue:

1. Queste condizioni di garanzia regolano ulteriori prestazioni di garanzia. La presente garanzia non tocca i vostri diritti al ricorso di garanzia previsti dalla legge. Le nostre prestazioni di garanzia sono per voi gratuite.
2. La prestazione di garanzia riguarda esclusivamente le anomalie riconducibili a difetti del materiale o di produzione ed è limitata all'eliminazione di queste anomalie o alla sostituzione dell'apparecchio. Tenete presente che i nostri apparecchi non sono stati costruiti per l'impiego professionale, artigianale o industriale. Un contratto di garanzia non viene concluso quando l'apparecchio viene usato in imprese commerciali, artigianali o industriali, o con attività equivalenti. Dalla nostra garanzia sono escluse inoltre le prestazioni di risarcimento per danni dovuti al trasporto o danni causati dalla mancata osservanza delle istruzioni per il montaggio o per installazione non corretta, dalla mancata osservanza delle istruzioni per l'uso (come per es. collegamento a tensione di rete o tipo di corrente non corretto), dall'uso improprio o illecito (come per es. sovraccarico dell'apparecchio o utilizzo di utensili o accessori non consentiti), dalla mancata osservanza delle norme di sicurezza e di manutenzione, dalla penetrazione di corpi estranei nell'apparecchio (come per es. sabbia, pietre o polvere), dall'impiego della forza o dall'influsso esterno (come per es. danni dovuti a caduta) e dall'usura normale e dovuta all'impiego. Ciò vale particolarmente per batterie, per esse concediamo tuttavia 12 mesi di garanzia

Il diritti di garanzia decadono quando sono già effettuati interventi sull'apparecchio.

3. Il periodo di garanzia è 2 anni e inizia alla data d'acquisto dell'apparecchio. I diritti di garanzia devono essere fatti valere prima della scadenza del periodo di garanzia, entro due settimane dopo avere accertato il difetto. È esclusa la rivendicazione di diritti di garanzia dopo la scadenza del relativo periodo. La riparazione o la sostituzione dell'apparecchio non comporta una proroga del periodo di garanzia e con questa prestazione per l'apparecchio o per pezzi di ricambio eventualmente installati non inizia un nuovo periodo di garanzia. Questo vale anche nel caso si ricorra ad un servizio sul posto.
4. Per la rivendicazione dei vostri diritti di garanzia inviate l'apparecchio difettoso franco di porto all'indirizzo sotto indicato. Allegate lo scontrino di cassa in originale o un'altra prova d'acquisto che riporti la data. Conservate bene perciò lo scontrino di cassa come prova! Indicate il motivo di reclamo nel modo più dettagliato possibile. Se il difetto dell'apparecchio rientra nella nostra prestazione di garanzia, ricevete l'apparecchio riparato o un apparecchio nuovo a stretto giro di posta.

Naturalmente effettuiamo a pagamento anche riparazioni sull'apparecchio che non rientrano o non rientrano più nella garanzia. A tale scopo inviate l'apparecchio all'indirizzo del servizio assistenza.

DK N GARANTIBEVIS

Kære kunde!

Vore produkter er underlagt streng kvalitetskontrol. Hvis produktet alligevel på et tidspunkt skulle udvise fejl, beklager vi naturligvis dette og beder dig kontakte vores kundeservice på adressen, som står angivet på dette garantibevis. Du kan naturligvis også ringe til os på det nedenfor angivne servicenummer. For indfrielse af garantikrav gælder følgende:

1. Nærværende garanti fastsætter betingelserne for udvidede garantiydelse. Garantibestemmelser fastsat ved lov berøres ikke af nærværende garanti. Vores garantiydelse er gratis.
2. Garantiydelsen omfatter udelukkende mangler, som kan føres tilbage til materiale- eller produktionsfejl, og begrænser sig til afhjælpning af disse resp. levering af erstatningsprodukt. Bemærk, at vore produkter ikke er konstrueret til erhvervsmæssig, håndværksmæssig eller industriel brug. Garantiaftale kan derfor ikke anses for indgået, såfremt produktet anvendes i erhvervsmæssigt, håndværksmæssigt, industrielt eller lignende øjemed. Endvidere dækker garantien ikke erstatningsydelse for transportskader, skader som følge af tilsidesættelse af montagevejledningens anvisninger eller som følge af usagkyndig installation, tilsidesættelse af brugsanvisningen (f.eks. tilslutning til forkert netspænding eller strømtype), misbrug eller usagkyndig anvendelse (f.eks. overbelastning eller brug af værktøj eller tilbehør, som ikke er godkendt), tilsidesættelse af vedligeholdelses- og sikkerhedsforskrifter, indtrængen af fremmedlegemer i apparatet (f.eks. sand, sten eller støv), brug af vold eller eksterne påvirkninger udefra (f.eks. fordi produktet tabes) samt skader, der hidrører fra almindelig slitage. Dette gælder især batterier, som vi dog alligevel yder 12 måneders garanti på

Garantien mister sin gyldighed, hvis der allerede er blevet foretaget indgreb i apparatet.

3. Garantiperioden udgør 2 år at regne fra købsdatoen. Garantikrav skal gøres gældende inden for to uger, efter at defekten er blevet konstateret. Garantikrav kan ikke gøres gældende efter garantiperiodens udløb. Reparation eller udskiftning af apparatet medfører ikke forlængelse af garantiperioden, heller ikke for eventuelt indbyggede reservedele. Dette gælder også servicearbejder, der foretages på stedet.
4. For at kunne gøre garantikrav gældende skal du sende det defekte produkt portofrit til nedenstående adresse. Original købskvittering eller lignende dateret dokumentation skal vedsendes. Købskvitteringen skal gemmes som dokumentation! Beskriv venligst så nøjagtigt som muligt grunden til din reklamation. Er defekten omfattet af garantien, vil produktet omgående blive repareret og returneret, eller du vil modtage et helt nyt.

Mod betaling udbedr vi naturligvis også gerne defekter på produktet, som ikke/ikke længere er omfattet af garantien. Du skal blot indsende produktet til vores serviceadresse.

S GARANTIBEVIS

Bästa kund,

Våra produkter genomgår en sträng kvalitetskontroll. Om denna produkt mot förmodan inte fungerar på rätt sätt, beklagar vi detta och ber dig att kontakta vår serviceavdelning under adressen som anges på garantikortet. Vi står även gärna till tjänst på telefon under servicenumret som anges nedan. Följande punkter gäller för att du ska kunna göra anspråk på garantin:

1. I dessa garantivillkor regleras extra garantitjänster. Garantianspråk som regleras enligt lag påverkas inte av denna garanti. Våra garantitjänster är gratis för dig.
2. Garantitjänsterna täcker endast in sådana brister som kan härledas till material- eller fabrikationsfel och är begränsade till arbetsuppgifter som syftar till att åtgärda dessa brister eller byta ut produkten. Tänk på att våra produkter endast får användas till ändamålsenligt syfte och inte har konstruerats för yrkesmässig, hantverksmässig eller industriell användning. Ett garantiavtal sluts därför ej om produkten ska användas inom yrkesmässiga, hantverksmässiga eller industriella verksamheter eller vid liknande aktiviteter. Vår garanti omfattar dessutom inte ersättning för transportskador, skador som kan härledas till missaktade monteringsanvisningar eller ej föreskriven installation, åsidosatt bruksanvisning (t ex anslutning till felaktig nätspänning eller strömart), missbruk eller ej ändamålsenliga användningar (t ex överbelastning av produkten eller användning av ej godkända insatsverktyg eller tillbehör), åsidosatta underhålls- och säkerhetsbestämmelser, främmande partiklar som har trängt in i produkten (t ex sand, sten eller damm), yttre våld eller yttre påverkan (t ex skador om produkten har fallit ned) samt normalt och användningsbundet slitage. Detta gäller särskilt för batterier som täcks av en 12 månaders garanti.

Anspråk på garanti upphör att gälla om ingrepp redan har gjorts i produkten.

3. Garantitiden uppgår till 2 år och gäller från datumet när produkten köptes. Medan garantitiden fortfarande gäller ska anspråk på garanti ställas inom två veckor efter att defekten fastställdes. Det är inte möjligt att ställa anspråk på garanti efter att garantitiden har löpt ut. Garantitiden förlängs inte när produkten repareras eller byts ut, dessutom medför sådana arbeten inte att en ny garantitid börjar gälla för produkten eller för ev. reservdelar som har monterats in. Detta gäller även vid hembesök.
4. För att du ska kunna ställa anspråk på garantin ska den defekta produkten skickas in i tillräckligt frankerat skick till adressen som anges nedan. Bifoga kvittot i original eller ett annat daterat köpebevis. Förvara därför kassakvittot på en säker plats! Beskriv orsaken till reklamationen så noggrant som möjligt. Om defekten i produkten täcks av våra garantitjänster, får du genast en reparerad eller ny apparat av oss.

Givetvis kan vi även, mot debitering, åtgärda skador som antingen inte täcks av garantin eller som har uppstått efter garantitidens slut. Skicka in produkten till nedanstående serviceadress.

 **JAMSTVENI LIST****Poštovani kupče,**

naši proizvodi podliježu strogoj kontroli kvalitete. Žao nam je ako bi ipak došlo do toga da uređaj ne funkcionira besprijekorno i zamolili bismo Vas da se u tom slučaju obratite na adresu naše servisne službe navedenu ispod ovog jamstva. Također smo Vam na raspolaganju na dolje navedenom telefonskom broju servisne službe. Za traženje jamstvenog zahtjeva vrijedi sljedeće:

1. Ovi jamstveni uvjeti reguliraju dodatne jamstvene usluge. Ovo jamstvo ne zadire u Vaše zakonsko pravo zahtjeva za ostvarenje jamstvenih usluga. Realizacija jamstvenih usluga je besplatna.
2. Jamstvena usluga obuhvaća isključivo nedostatke nastale zbog greške na materijalu ili tijekom proizvodnje i ograničen je na uklanjanje tih nedostataka odnosno zamjenu uređaja. Molimo da obratite pažnju na to da naši uređaji nisu konstruirani za korištenje u komercijalne svrhe niti u obrtu i industriji. Prema tome, ugovor o jamstvu ne može se ostvariti ako se uređaj koristi u obrtničkim ili industrijskim pogonima kao i u sličnim djelatnostima. Nadalje su iz jamstva isključene usluge zamjene proizvoda u slučaju transportnih oštećenja, šteta zbog nepridržavanja uputa za montažu ili zbog nestručne instalacije, nepridržavanja uputa za uporabu (kao npr. zbog priključka na pogrešni mrežni napon ili vrstu struje), zbog zlorababa ili nestručnih primjena (kao npr. preopterećenje uređaja ili korištenje nedopuštenih alata ili pribora), u slučaju nepridržavanja uputa za održavanje i sigurnosnih odredbi, zbog prodiranja stranih tijela u uređaj (npr. pijeska, kamenja ili prašine), nasilne primjene ili vanjskih utjecaja (kao npr. oštećenja zbog pada) kao i zbog uobičajenog trošenja tijekom korištenja. To naročito vrijedi za baterije za koje ipak dajemo jamstvo od 12 mjeseci.

Zahtjev za jamstvo prestaje biti valjan ako su na uređaju već izvršeni neki zahvati.

3. Jamstveni rok iznosi 2 godine a započinje s datumom kupnje uređaja. Jamstveni zahtjevi ostvaruju se prije isteka jamstvenog roka unutar dvije godine nakon što ste uočili kvar. Ostvarenje jamstvenog zahtjeva nakon isteka jamstvenog roka je isključeno. Popravkom ili zamjenom uređaja ne produžuje se jamstveni rok niti se tom uslugom ostvaruju novi jamstveni rok za uređaj ili ostale ugrađene rezervne dijelove. To također vrijedi i kod korištenja servisa na licu mjesta.
4. Da biste ostvarili svoj jamstveni zahtjev, molimo Vas da nam pošaljete neispravan uređaj bez plaćanja poštarine na dolje navedenu adresu. Priložite originalni račun za kupnju uređaja ili neki drugi dokaz o kupnji s datumom. Molimo Vas da zbog tog razloga dobro sačuvate račun kao dokaz! Što točnije opišite razlog reklamacije. Ako naša jamstvena usluga obuhvaća kvar nastao na Vašem uređaju, odmah ćemo Vam vratiti popravljeni ili novi uređaj.

Razumljivo je da ćemo za naknadu troškova ukloniti i kvarove koje jamstvena usluga ne obuhvaća. U tom slučaju pošaljite uređaj na adresu našeg servisa.

RS GARANCIJSKI LIST

Poštovani kupče,

naši proizvodi podvrgavaju se strogoj kontroli kvalitete. Žao nam je ako bi se ipak desilo da uređaj ne funkcioniše besprekorno i zamolili bismo Vas da se u tom slučaju obratite na adresu naše servisne službe navedenu ispod ove garancije. Takođe smo Vam na raspolaganju na dole navedenom telefonskom broju servisne službe. Kod zahteva za realizovanje garancije vredi sledeće:

1. Ovi garantni uslovi regulišu dodatne garancije. Ova garancija ne dotiče Vaše zakonsko pravo zahteva za ostvarenje garancije. Realizacija garancije je besplatna.
2. Garancija obuhvata isključivo nedostatke koji nastanu zbog pogreške na materijalu ili tokom proizvodnje i ograničen je na odstranjivanje tih nedostataka odnosno zamenu uređaja. Molimo da obratite pažnju na to da naši uređaji nisu konstruisani za korišćenje u komercijalne svrhe, niti u obrtu i industriji. Prema tome ugovor o garanciji ne može da se ostvari, ako se uređaj koristi u obrtničkim ili fabričkim pogonima, kao i u sličnim delatnostima. Nadalje su iz garancije isključene usluge zamene proizvoda u slučaju transportnih oštećenja, šteta zbog nepridržavanja uputstava za montažu ili zbog nestručne instalacije, nepridržavanja uputstava za upotrebu (kao npr. zbog priključka na pogrešan mrežni napon ili vrstu struje), zbog zloupotreba ili nestručnih primena (kao npr. preopterećenje uređaja ili korišćenje nedozvoljenih alata ili pribora), u slučaju nepridržavanja uputstava za održavanje i bezbednosnih odredaba, zbog prodiranja stranih tela u uređaj (npr. peska, kamenja ili prašine), nasilne primene ili spoljnih uticaja (kao npr. oštećenja zbog pada) kao i zbog uobičajenog habanja tokom korišćenja. To naročito vredi za baterije za koje ipak dajemo garanciju od 12 meseci.

Zahtev za garanciju prestaje važiti ako su na uređaju već izvršeni neki zahvati.

3. Garantni rok iznosi 2 godine a počinje sa datumom kupnje uređaja. Garantni zahtjevi ostvaruju se pre isteka garantnog roka unutar dve godine nakon što ste uočili kvar. Realizacija garantnog zahteva nakon isteka garantnog roka je isključeno. Popravkom ili zamenom uređaja ne produžava se garantni rok niti se tom uslugom realizuje novi jamstveni rok za uređaj ili ostale ugrađene rezervne delove. To također važi i kod korišćenja servisa na licu mesta.
4. Da biste ostvarili svoj garantni zahtev, molimo Vas da nam pošaljete neispravan uređaj bez plaćanja poštarine na dole navedenu adresu. Priložite original računa za kupnju uređaja ili neki drugi dokaz o kupnji s datumom. Molimo Vas da iz tog razloga dobro sačuvate račun kao dokaz! Što tačnije opišite razlog reklamacije. Ako naša garancija obuhvata kvar koji je nastao na Vašem uređaju, odmah ćemo Vam vratiti popravljen ili novi uređaj.

Podrazumeva se da ćemo za nadoknadu troškova ukloniti i one kvarove koje garancija ne obuhvata. U tom slučaju pošaljite uređaj na adresu našeg servisa.

ZÁRUČNÍ LIST

Vážená zákaznice, vážený zákazníku,

naše výrobky podléhají přísné kontrole kvality. Pokud i přesto tento přístroj bezvadně nefunguje, velice toho litujeme a prosíme Vás, abyste se obrátili na náš zákaznický servis, jehož adresa je uvedena na tomto záručním listu. Rádi Vám budeme k dispozici také telefonicky na níže uvedeném servisním čísle. Pro uplatňování nároků na záruku platí následující:

1. Tyto záruční podmínky upravují dodatečný záruční servis. Vašich zákonných nároků na záruku se tato záruka netýká. Náš záruční servis je pro Vás bezplatný.
2. Záruční servis se vztahuje výhradně na nedostatky, které lze odvodit z vad materiálu nebo výrobních vad a je také omezen pouze na odstranění těchto nedostatků, resp. výměnu přístroje. Dbejte prosím na to, že naše přístroje nebyly podle svého účelu určeny konstruovány pro živnostenské, řemeslnické nebo průmyslové použití. Záruční smlouva tak není realizována, pokud byl přístroj používán v živnostenských, řemeslných nebo průmyslových podnicích a při srovnatelných činnostech. Z naší záruky je dále vyloučeno poskytnutí náhrady za dopravní škody, škody způsobené nedodržováním montážního návodu nebo z důvodů neodborné instalace, nedodržování návodu k použití (jako např. připojení na chybné síťové napětí nebo druh proudu), nedovoleného nebo neodborného používání (jako např. přetížení přístroje nebo použití neschválených vložných nástrojů nebo příslušenství), nedodržování pokynů pro údržbu a bezpečnostních pokynů, vniknutí cizích těles do přístroje (jako např. písek, kameny nebo prach), použití násilí nebo poškození v důsledku cizích vlivů (jako např. škody způsobené pádem), jakož také běžného opotřebení způsobeného používáním. To platí obzvláště pro akumulátory, na které přesto poskytujeme záruční lhůtu 12 měsíců.

Nárok na záruku zaniká, pokud bylo do přístroje již zasahováno.

3. Záruční doba činí 2 roky a začíná datem koupě přístroje. Nároky na záruku před vypršením záruční doby je třeba uplatňovat během dvou týdnů od zjištění defektu. Uplatňování nároků na záruku po vypršení záruční doby je vyloučeno. Oprava nebo výměna přístroje nevede k prodloužení záruční doby, ani k zahájení nové záruční doby za provedení výkon pro přístroj nebo pro případné zamontované náhradní díly. Toto platí také v případě servisu v místě Vašeho bydliště.
4. Při uplatňování Vašeho nároku na záruku zašlete prosím přístroj bez poštovního na níže uvedenou adresu. Přiložte originál prodejního dokladu nebo jiného datovaného potvrzení o koupi. Pokladní listek si proto dobře uložte jako důkaz! Popište nám prosím pokud možno přesně důvod reklamace. Je-li defekt přístroje v našem záručním servisu obsažen, obdržíte obratem opravený nebo nový přístroj.

Samozřejmě rádi za úhradu nákladů odstraníme defekty na přístroj, které nespádají nebo již nespádají do rozsahu záruky. K tomu nám přístroj prosím zašlete na naši servisní adresu.

SK ZÁRUČNÝ LIST

Vážená zákazníčka, vážený zákazník,

naše výrobky podliehajú prísnej kontrole kvality. V prípade, že nebude prístroj napriek tomu bezchybne fungovať, je nám to veľmi ľúto a prosíme Vás, aby ste sa obrátili na našu servisnú službu na adrese uvedenej na tomto záručnom liste. Radi Vám budeme k dispozícii taktiež telefonicky na uvedenom servisnom telefónnom čísle. Pri uplatňovaní nárokov na záručné plnenie platia nasledujúce podmienky:

1. Tieto záručné podmienky upravujú dodatočné záručné plnenie. Vaše zákonné nároky na záruku nie sú touto zárukou dotknuté. Naše záručné plnenie je pre Vás zadarmo.
 2. Záručné plnenie sa vzťahuje výlučne len na nedostatky, ktoré sú spôsobené chybami materiálu alebo výrobnými chybami, a je obmedzené na odstránenie týchto nedostatkov resp. výmenu prístroja. Prosím, dbajte na to, že naše prístroje neboli svojím určením konštruované na profesionálne, remeselnícke ani priemyselné použitie. Táto záručná zmluva sa preto neuzatvára, ak sa prístroj bude používať v profesionálnych, remeselníckych alebo priemyselných prevádzkach ako aj na činnosti rovnocenné s takýmto použitím. Z našej záruky sú okrem toho vylúčené náhradné plnenie za škody pri transporte, škody spôsobené nedodržaním návodu na montáž alebo na základe neodbornej inštalácie, nedodržaním návodu na použitie (ako napr. pripojením na nesprávne sieťové napätie alebo druh prúdu), zneužívaním alebo nesprávnym používaním (ako napr. preťaženie prístroja alebo použitie neprípustných pracovných nástrojov alebo príslušenstva), nedodržaním pokynov pre údržbu a bezpečnostných pokynov, vniknutím cudzích telies do prístroja (ako napr. piesok, kamene alebo prach), použitím násillia alebo cudzieho pôsobenia (napr. škody spôsobené pádom), a taktiež je vylúčené bežné opotrebenie primerané použitiu. To sa týka predovšetkým akumulátorov, na ktoré napriek tomu garantujeme záručnú dobu 12 mesiacov.
- Nárok na záruku zaniká, ak už boli na prístroji svojvoľne uskutočnené zásahy.
3. Doba záruky je 2 roky a začína sa dátumom nákupu prístroja. Nároky na záruku sa musia uplatniť pred koncom uplynutia záručnej doby do dvoch týždňov od zistenia nedostatku. Uplatnenie nárokov na záruku po uplynutí záručnej doby je vylúčené. Oprava alebo výmena prístroja nevedie k predĺženiu záručnej doby ani nedochádza na základe tohto plnenia ku vzniku novej záručnej doby pre prístroj ani pre akékoľvek inštalované náhradné diely. To platí taktiež pri nasadení miestneho servisu.
 4. Pre uplatnenie nároku na záruku nám prosím zašlite defektný prístroj oslobodený od poštovného na dole uvedenú adresu. Priložte predajný doklad v origináli alebo iný doklad o zakúpení s dátumom. Prosím, starostlivo si preto uschovajte pokladničný blok ako doklad o zakúpení! Prosím, popíšte nám čo najpresnejšie dôvod reklamácie. Ak spadá defekt prístroja pod naše záručné plnenie, dostanete obratom naspäť opravený alebo nový prístroj.

Samozrejme Vám radi opravíme závady na prístroji na vaše náklady, ak tieto závady nespádajú alebo už nespádajú do rozsahu záruky. Prosím, pošlite nám v takom prípade prístroj na našu servisnú adresu.

D GARANTIEURKUNDE

Sehr geehrte Kundin, sehr geehrter Kunde,

unsere Produkte unterliegen einer strengen Qualitätskontrolle. Sollte dieses Gerät dennoch einmal nicht einwandfrei funktionieren, bedauern wir dies sehr und bitten Sie, sich an unseren Servicedienst unter der auf dieser Garantiekarte angegebenen Adresse zu wenden. Gern stehen wir Ihnen auch telefonisch über die unten angegebene Servicenummer zur Verfügung. Für die Geltendmachung von Garantieansprüchen gilt Folgendes:

1. Diese Garantiebedingungen regeln zusätzliche Garantieleistungen. Ihre gesetzlichen Gewährleistungsansprüche werden von dieser Garantie nicht berührt. Unsere Garantieleistung ist für Sie kostenlos.
2. Die Garantieleistung erstreckt sich ausschließlich auf Mängel, die auf Material- oder Herstellungsfehler zurückzuführen sind und ist auf die Behebung dieser Mängel bzw. den Austausch des Gerätes beschränkt. Bitte beachten Sie, dass unsere Geräte bestimmungsgemäß nicht für den gewerblichen, handwerklichen oder industriellen Einsatz konstruiert wurden. Ein Garantievertrag kommt daher nicht zustande, wenn das Gerät in Gewerbe-, Handwerks- oder Industriebetrieben sowie bei gleichzusetzenden Tätigkeiten eingesetzt wird.
Von unserer Garantie sind ferner Ersatzleistungen für Transportschäden, Schäden durch Nichtbeachtung der Montageanleitung oder aufgrund nicht fachgerechter Installation, Nichtbeachtung der Gebrauchsanleitung (wie durch z.B. Anschluss an eine falsche Netzspannung oder Stromart), missbräuchliche oder unsachgemäße Anwendungen (wie z.B. Überlastung des Gerätes oder Verwendung von nicht zugelassenen Einsatzwerkzeugen oder Zubehör), Nichtbeachtung der Wartungs- und Sicherheitsbestimmungen, Eindringen von Fremdkörpern in das Gerät (wie z.B. Sand, Steine oder Staub), Gewaltanwendung oder Fremdeinwirkungen (wie z. B. Schäden durch Herunterfallen) sowie durch verwendungsgemäßen, üblichen Verschleiß ausgeschlossen. Dies gilt insbesondere für Akkus, auf die wir dennoch eine Garantiezeit von 12 Monaten gewähren

Der Garantieanspruch erlischt, wenn an dem Gerät bereits Eingriffe vorgenommen wurden.

3. Die Garantiezeit beträgt 2 Jahre und beginnt mit dem Kaufdatum des Gerätes. Garantieansprüche sind vor Ablauf der Garantiezeit innerhalb von zwei Wochen, nachdem Sie den Defekt erkannt haben, geltend zu machen. Die Geltendmachung von Garantieansprüchen nach Ablauf der Garantiezeit ist ausgeschlossen. Die Reparatur oder der Austausch des Gerätes führt weder zu einer Verlängerung der Garantiezeit noch wird eine neue Garantiezeit durch diese Leistung für das Gerät oder für etwaige eingebaute Ersatzteile in Gang gesetzt. Dies gilt auch bei Einsatz eines Vor-Ort-Services.
4. Für die Geltendmachung Ihres Garantieanspruches übersenden Sie bitte das defekte Gerät portofrei an die unten angegebene Adresse. Fügen Sie den Verkaufsbeleg im Original oder einen sonstigen datierten Kaufnachweis bei. Bitte bewahren Sie deshalb den Kassenbon als Nachweis gut auf! Beschreiben Sie uns bitte den Reklamationsgrund möglichst genau. Ist der Defekt des Gerätes von unserer Garantieleistung erfasst, erhalten Sie umgehend ein repariertes oder neues Gerät zurück.

Selbstverständlich begeben wir gegen Erstattung der Kosten auch gerne Defekte am Gerät, die vom Garantieumfang nicht oder nicht mehr erfasst sind. Dazu senden Sie das Gerät bitte an unsere Serviceadresse.

iSC GmbH • Eschenstraße 6 • 94405 Landau/Isar (Deutschland)

Telefon: +49 [0] 180 5 120 509 • Telefax +49 [0] 180 5 835 830 (Festnetzpreis: 14 ct/min, Mobilfunkpreise maximal: 42 ct/min)
Außerhalb Deutschlands fallen stattdessen Gebühren für ein reguläres Gespräch ins dt. Festnetz an.

E-Mail: info@isc-gmbh.info • Internet: www.isc-gmbh.info

1 Service Hotline: 01 805 120 509 · www.isc-gmbh.info · Mo-Fr. 8:00-18:00 Uhr <small>(Festnetzpreise: 14 ct/min, Mobilfunkpreise maximal 42 ct/min; Außerhalb Deutschlands fallen stattdessen Gebühren für ein reguläres Gespräch ins dt. Festnetz an.)</small>	
2 Name:	Retouren-Nr. ISC:
Straße / Nr.:	Telefon:
PLZ	Mobil:
Ort	
3 Welcher Fehler ist aufgetreten (genaue Angabe):	Art-Nr.:
	I.-Nr.:
Sehr geehrte Kundin, sehr geehrter Kunde, bitte beschreiben Sie uns die von Ihnen festgestellte Fehlfunktion Ihres Gerätes als Grund Ihrer Beanstandung möglichst genau. Dadurch können wir für Sie Ihre Reklamation schneller bearbeiten und Ihnen schneller helfen. Eine zu ungenaue Beschreibung mit Begriffen wie „Gerät funktioniert nicht“ oder „Gerät defekt“ verzögert hingegen die Bearbeitung erheblich.	
4 Garantie: JA <input type="checkbox"/> NEIN <input type="checkbox"/> Kaufbeleg-Nr. / Datum:	
1 Service Hotline kontaktieren oder bei ISC-Webadresse anmelden - es wird Ihnen eine Retourennummer zugeteilt 2 Ihre Anschrift eintragen 3 Fehlerbeschreibung und Art.-Nr. und I.-Nr. angeben 4 Garantiefall JA/NEIN ankreuzen sowie Kaufbeleg-Nr. und Datum angeben und eine Kopie des Kaufbeleges beilegen	

EH 09/2013 (02)