

HERKULES

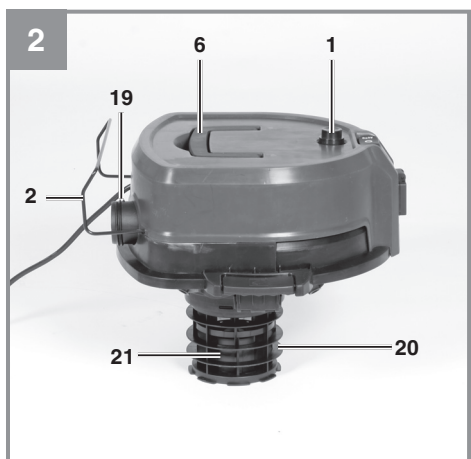
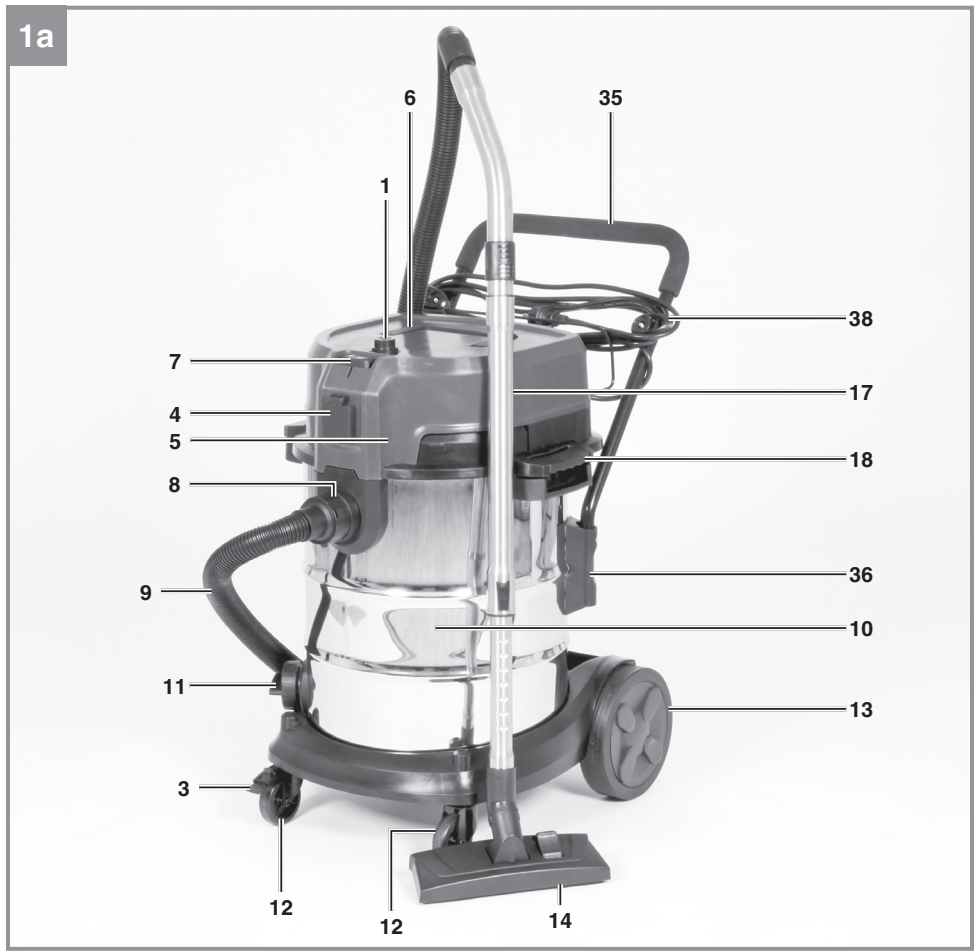
H-NT 50 Inox

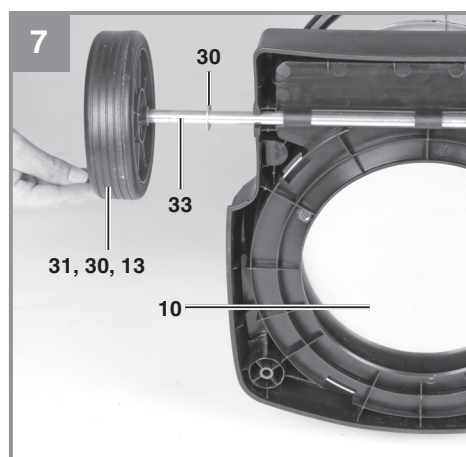
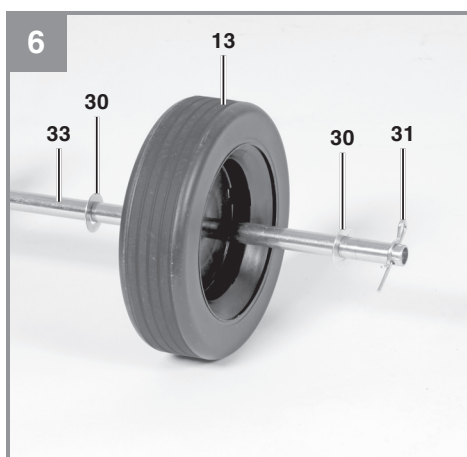
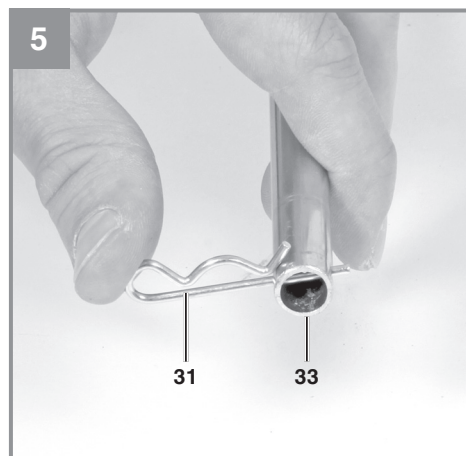
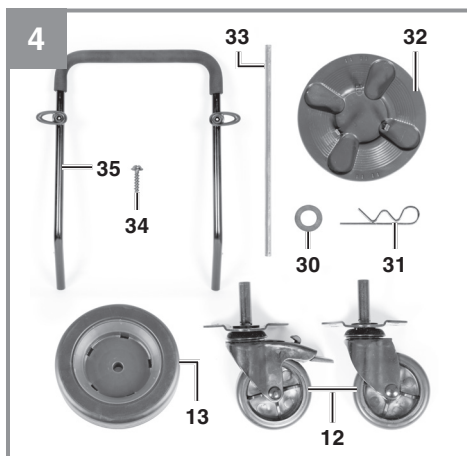
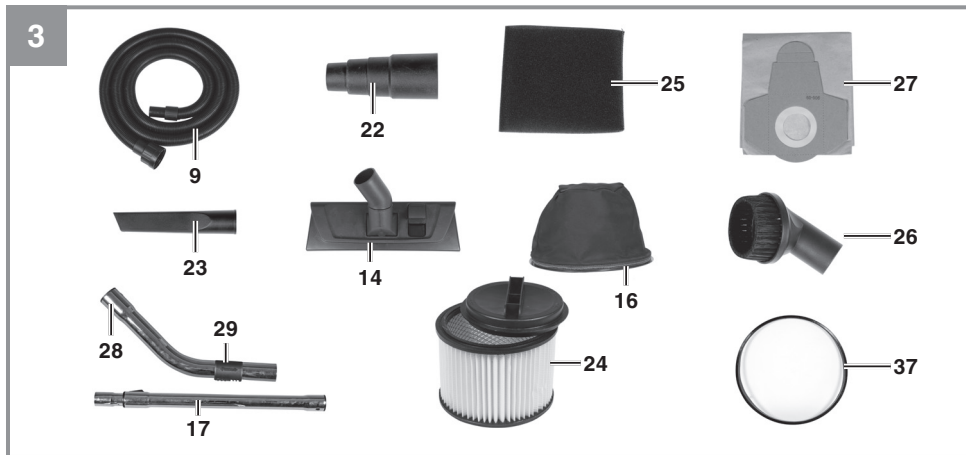
DE	Originalbetriebsanleitung Nass- Trockensauger	BA	Originalne upute za uporabu Usisavač za mokro/suho čišćenje
GB	Original operating instructions Wet and dry vacuum cleaner	RS	Originalna uputstva za upotrebu Usisač za mokro/suvo čišćenje
FR	Instructions d'origine Aspirateur eau et poussières	TR	Orijinal Kullanma Talimatı Islak kuru elektrik süpürgesi
IT	Istruzioni per l'uso originali Aspiratutto	RU	Оригинальное руководство по эксплуатации Пылесос для влажной и сухой очистки
ES	Manual de instrucciones original Aspirador en seco y húmedo	DK	Original betjeningsvejledning Våd-/tørsuger
NL	Originele handleiding Nat-droogzuiger	NO	Original-driftsveiledning Tørr-/våtsuger
PL	Instrukcja oryginalna Odkurzacz na sucho i na mokro	IS	Upprunalegar notandaleiðbeiningar Blaut- þurrrysuga
CZ	Originální návod k obsluze Vysavač pro vysávání zamokra i zasucha	SE	Original-bruksanvisning Våt- och torrsugare
SK	Originálny návod na obsluhu Mokro-suchý vysávač	FI	Alkuperäiskäyttöohje Märkä-kuivaimuri
HU	Eredeti használati utasítás Nedves- szárazszívó	EE	Originaalkasutusjuhend Vee- ja tolmuimeja
SI	Originalna navodila za uporabo Sesalnik za mokro in suho sesanje	LV	Originālā lietošanas instrukcija Putekļu sūcējs mitrai un sausai tīrīšanai
HR	Originalne upute za uporabu Usisavač za mokro/suho čišćenje	LT	Originali naudojimo instrukcija Šlapijo ir sausojo valymo siurblys
BG	Оригинално упътване за употреба Прахосмукачка за мокро и сухо почистване		

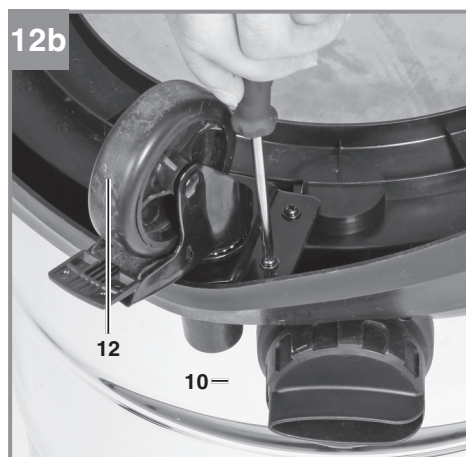
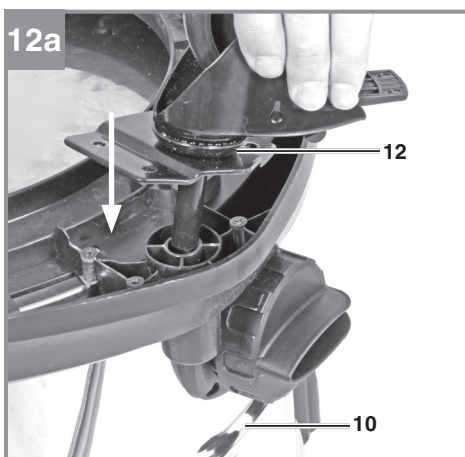
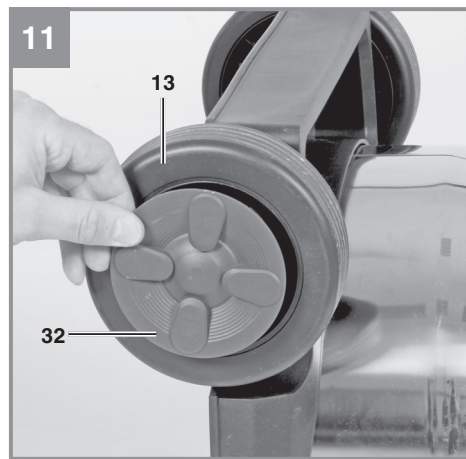
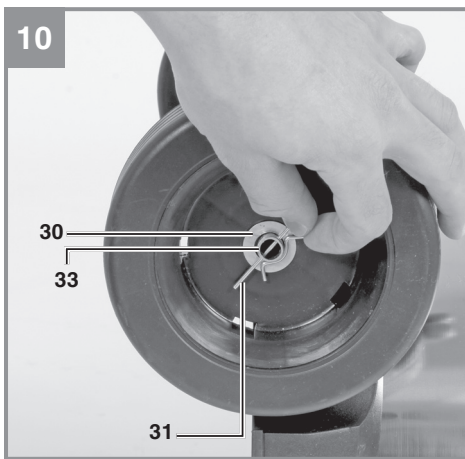
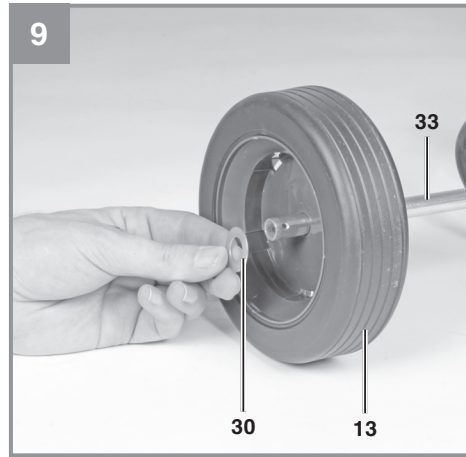
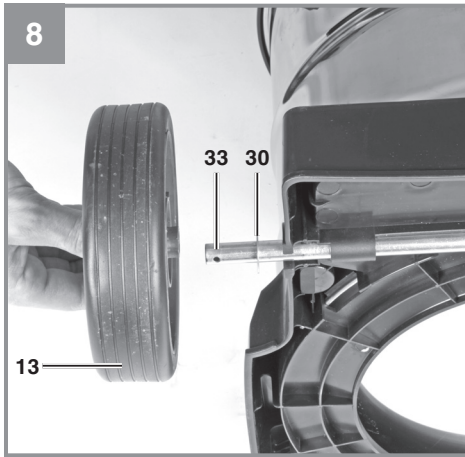


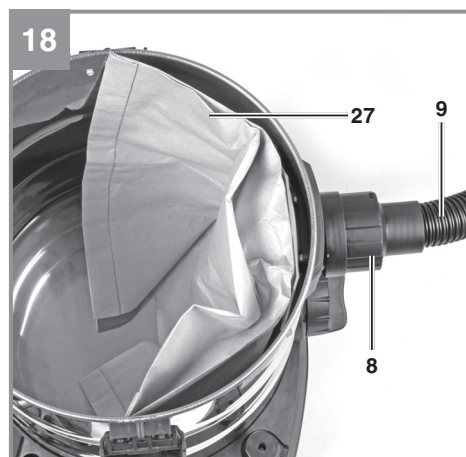
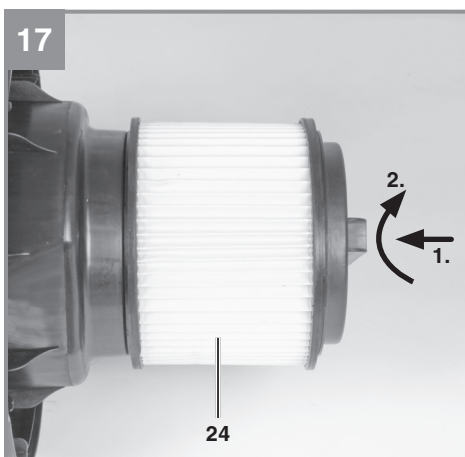
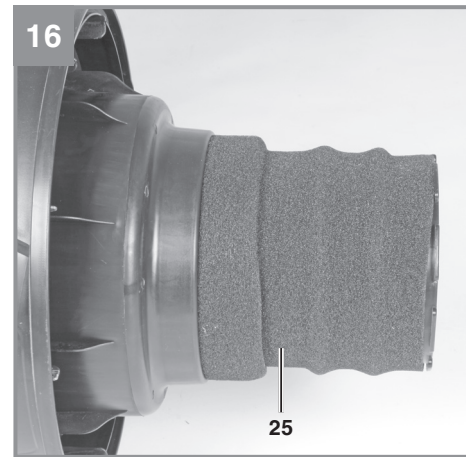
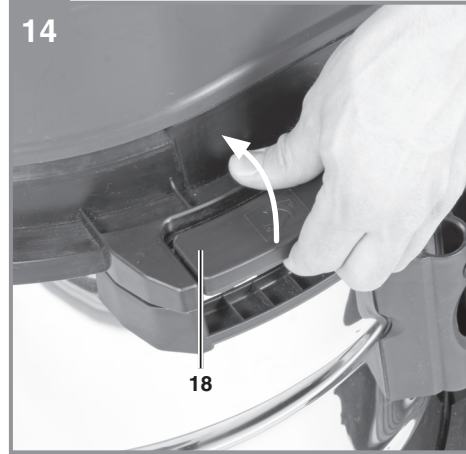
Art.-Nr.: 23.424.04

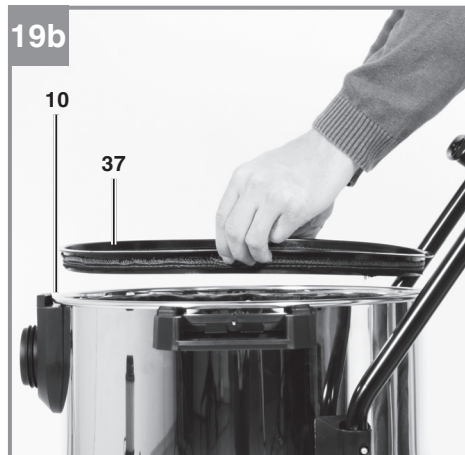
I.-Nr.: 11016













Gefahr! - Zur Verringerung des Verletzungsrisikos Bedienungsanleitung lesen



Vorfilterreinigung

Gefahr!

Beim Benutzen von Geräten müssen einige Sicherheitsvorkehrungen eingehalten werden, um Verletzungen und Schäden zu verhindern. Lesen Sie diese Bedienungsanleitung / Sicherheitshinweise deshalb sorgfältig durch. Bewahren Sie diese gut auf, damit Ihnen die Informationen jederzeit zur Verfügung stehen. Falls Sie das Gerät an andere Personen übergeben sollten, händigen Sie diese Bedienungsanleitung / Sicherheitshinweise bitte mit aus. Wir übernehmen keine Haftung für Unfälle oder Schäden, die durch Nichtbeachten dieser Anleitung und den Sicherheitshinweisen entstehen.

1. Sicherheitshinweise**Gefahr!**

Lesen Sie alle Sicherheitshinweise und Anweisungen. Versäumnisse bei der Einhaltung der Sicherheitshinweise und Anweisungen können elektrischen Schlag, Brand und/oder schwere Verletzungen verursachen. **Bewahren Sie alle Sicherheitshinweise und Anweisungen für die Zukunft auf.**

- Achtung: Vor der Montage und Inbetriebnahme die Gebrauchsanweisung unbedingt beachten.
- Kontrollieren, ob die Netzspannung auf dem Typenschild mit der Netzspannung übereinstimmt.
- Netzstecker ziehen wenn: Gerät nicht benutzt wird, bevor Gerät geöffnet wird, vor Reinigung und Wartung.
- Gerät niemals mit Lösungsmitteln reinigen.
- Stecker nicht am Kabel aus der Steckdose ziehen.
- Betriebsbereites Gerät nicht unbeaufsichtigt lassen.
- Vor Zugriff von Kindern schützen.
- Es ist darauf zu achten, dass die Netzanschlussleitung nicht durch Überfahren, Quetschen, Zerren und dergleichen verletzt oder beschädigt wird.
- Das Gerät darf nicht benutzt werden, falls der Zustand der Netzanschlussleitung nicht einwandfrei ist.
- Es darf bei Ersatz der Netzanschlussleitung nicht von den vom Hersteller angegebenen Ausführungen abgewichen werden. Netzanschlussleitung: H 05 VV - F 3 x 1,5 mm²
- Keinesfalls einsaugen: Brennende Streichhöl-

zer, glimmende Asche und Zigarettenstummel, brennbare, ätzende, feuergefährliche oder explosive Stoffe, Dämpfe und Flüssigkeiten.

- Dieses Gerät ist nicht für die Absaugung gesundheitsgefährdender Stäube geeignet.
- Gerät in trockenen Räumen aufbewahren.
- Kein schadhafte Gerät in Betrieb nehmen.
- Service nur bei autorisierten Kundendienststellen.
- Benutzen Sie das Gerät nur für die Arbeiten, für die es konstruiert wurde.
- Bei Reinigung von Treppen, ist höchste Aufmerksamkeit geboten.
- Verwenden Sie nur Original Zubehör- und Ersatzteile.

Dieses Gerät ist nicht dafür bestimmt, durch Personen (einschließlich Kinder) mit eingeschränkten physischen, sensorischen oder geistigen Fähigkeiten oder mangels Erfahrung und/oder mangels Wissen benutzt zu werden, es sei denn, sie werden durch eine für ihre Sicherheit zuständige Person beaufsichtigt oder erhalten von ihr Anweisungen, wie das Gerät zu benutzen ist. Kinder sollten beaufsichtigt werden, um sicherzustellen, dass sie nicht mit dem Gerät spielen.

2. Gerätebeschreibung und Lieferumfang**2.1 Gerätebeschreibung (Bild 1-4/15)**

1. Filterreinigungstaste
2. Drahtbügel
3. Laufrollenbremse
4. Automatik-Steckdose für Elektrowerkzeug
5. Gerätekopf
6. Handgriff
7. Ein-/ Aus-/ Automatikschalter
8. Saugschlauchanschluss
9. Biegsamer Saugschlauch
10. Behälter
11. Wasserablassschraube
12. Laufrollen
13. Räder
14. Kombidüse
15. Zubehörfach
16. Vorfilter
17. Saugrohr, teleskopisch
18. Verschlusshaken
19. Blasanschluss
20. Filterkorb
21. Sicherheitsschwimmventil

22. Elektrowerkzeugadapter
23. Fugendüse
24. Faltenfilter mit Deckel
25. Schaumstofffilter
26. Polsterdüse
27. Schmutzfangsack
28. Handgriff
29. Fehlluftregler
30. 4 x Beilagscheibe für Radmontage
31. 2 x Sicherungssplint für Radmontage
32. 2 x Abdeckung für Radmontage
33. Achse für Radmontage
34. 8 x Schrauben für Laufrollenmontage
35. Schubbügel
36. Schubbügelhalter
37. Dichtring
38. Haken für Kabelaufwicklung

2.2 Lieferumfang

Bitte überprüfen Sie die Vollständigkeit des Artikels anhand des beschriebenen Lieferumfangs. Bei Fehlteilen wenden Sie sich bitte spätestens innerhalb von 5 Arbeitstagen nach Kauf des Artikels unter Vorlage eines gültigen Kaufbeleges an unser Service Center oder an die Verkaufsstelle, bei der Sie das Gerät erworben haben. Bitte beachten Sie hierzu die Gewährleistungstabelle in den Service-Informationen am Ende der Anleitung.

- Öffnen Sie die Verpackung und nehmen Sie das Gerät vorsichtig aus der Verpackung.
- Entfernen Sie das Verpackungsmaterial sowie Verpackungs- und Transportsicherungen (falls vorhanden).
- Überprüfen Sie, ob der Lieferumfang vollständig ist.
- Kontrollieren Sie das Gerät und die Zubehörteile auf Transportschäden.
- Bewahren Sie die Verpackung nach Möglichkeit bis zum Ablauf der Garantiezeit auf.

Gefahr!

Gerät und Verpackungsmaterial sind kein Kinderspielzeug! Kinder dürfen nicht mit Kunststoffbeuteln, Folien und Kleinteilen spielen! Es besteht Verschluckungs- und Erstickungsgefahr!

- Biegsamer Saugschlauch
- Elektrowerkzeugadapter
- Schmutzfangsack
- Schaumstofffilter
- Polsterdüse
- Fugendüse
- Kombidüse

- Handgriff
- Faltenfilter mit Deckel
- Saugrohr, teleskopisch
- 2x Abdeckung für Radmontage
- Achse für Radmontage
- 4 x Beilagscheibe für Radmontage
- 2 x Sicherungssplint für Radmontage
- 2 x Räder
- 8 x Schrauben für Laufrollenmontage
- 2 x Laufrollen
- Vorfilter
- Schubbügel
- Dichtring
- Originalbetriebsanleitung

3. Bestimmungsgemäße Verwendung

Der Nass-/Trockensauger ist geeignet zum Nass- und Trockensaugen unter Verwendung des entsprechenden Filters. Das Gerät ist nicht bestimmt zum Aufsaugen von brennbaren, explosiven oder gesundheitsgefährdenden Stoffen.

Die Maschine darf nur nach ihrer Bestimmung verwendet werden. Jede weitere darüber hinausgehende Verwendung ist nicht bestimmungsgemäß. Für daraus hervorgerufene Schäden oder Verletzungen aller Art haftet der Benutzer/Bediener und nicht der Hersteller.

Bitte beachten Sie, dass unsere Geräte bestimmungsgemäß nicht für den gewerblichen, handwerklichen oder industriellen Einsatz konstruiert wurden. Wir übernehmen keine Gewährleistung, wenn das Gerät in Gewerbe-, Handwerks- oder Industriebetrieben sowie bei gleichzusetzenden Tätigkeiten eingesetzt wird.

4. Technische Daten

Netzspannung:..... 220-240 V ~ 50/60 Hz
 Leistungsaufnahme:..... 1600 W
 Max. Leistungsaufnahme
 Automatik-Steckdose:..... 1850 W
 Max. Leistungsaufnahme Gesamt:..... 3450 W
 Behältervolumen:..... 50 l
 Gewicht:..... ca. 14,20 kg

5. Vor Inbetriebnahme

Warnung!

Überzeugen Sie sich vor dem Anschließen, dass die Daten auf dem Typenschild mit den Netzdaten übereinstimmen.

Das Gerät darf nur an einer Schutzkontaktsteckdose angeschlossen werden!

5.1 Montage Gerät

Montage der Räder (Abb. 4-11/13)

Stecken Sie einen Sicherungssplint für Radmontage (31) durch die entsprechende Bohrung in der Radachse (33) und führen Sie eine Beilagscheibe (30), ein Rad (13) und eine Beilagscheibe über die Radachse (33) (Abb. 5-6). Nun schieben Sie die Radachse (33) durch die dafür vorgesehenen Führungen an der Unterseite des Behälters (10) (Abb. 7). Stecken Sie eine Beilagscheibe und das zweite Rad (13) auf das freie Ende der Radachse (33) und sichern Sie es mit der übrigen Beilagscheibe (30) und dem Sicherungssplint (31) (Abb. 8-10). Drücken Sie die Abdeckungen (32) auf die Außenseite der Räder (13) so dass die Haltenasen an den Abdeckungen (32) am Rad (13) einrasten. (Abb. 11).

Montage der Laufrollen (Abb. 12a-12b)

Stecken Sie die Laufrollen (12) in die entsprechenden Aufnahmen an der Unterseite des Behälters (10). Befestigen Sie dann die Laufrollen mit mitgelieferten Schrauben wie in Abbildung 12b dargestellt.

Montage des Schubbügels (Abb. 13)

Führen Sie den Schubbügel (35) von oben in die vorgesehenen Schubbügelhalterungen (36) bis zum Einrasten ein.

Montage des Gerätekopfes (Abb. 14-15/5)

Der Gerätekopf (5) ist mit den Verschlusshaken (18) am Behälter (10) befestigt. Zum Abnehmen des Gerätekopfes (5) Verschlusshaken (18) öffnen und Gerätekopf (5) abnehmen. Bei Montage des Gerätekopfes (5) auf korrektes einrasten der Verschlusshaken (18) achten.

5.2 Montage der Filter

Hinweis!

Den Nass-/Trockensauger niemals ohne Filter benutzen!

Achten Sie stets auf festen Sitz der Filter!

Montage des Schaumstofffilters (Abb. 16/25)

Zum Nasssaugen ziehen Sie den beiliegenden Schaumstofffilter (25) über den Filterkorb (Abb. 2/20). Der bei der Lieferung bereits montierte Faltenfilter (Abb. 3/24) ist nicht für das Nasssaugen geeignet!

Montage des Faltenfilters (Abb. 17/24)

Zum Trockensaugen schieben Sie den Faltenfilter (Abb. 3/24) auf den Filterkorb (Abb. 2/20). Der Faltenfilter (Abb. 3/24) ist nur für das Trockensaugen geeignet!

Montage des Vorfilters (Abb. 19a)

Der Vorfilter (16) kann zum Absaugen von großen Mengen feinen Staub eingesetzt werden (mit oder ohne Schmutzfangsack).

Hinweis! Der Vorfilter ist nicht zum Nasssaugen geeignet!

Legen Sie den Vorfilter (16) auf den Behälterrand (10) wie in Abbildung 19a dargestellt. Achten Sie darauf, dass der Vorfilter komplett am Behälterrand aufliegt.

Montage des Dichtringes (Abb. 19b)

Der Dichtring (37) muss beim Nasssaugen, und wenn der Vorfilter nicht verwendet wird, montiert werden.

Legen Sie den Dichtring (37) auf den Behälterrand (10) wie in Abbildung 19b dargestellt. Achten Sie darauf, dass der Dichtring komplett am Behälterrand aufliegt.

5.3 Montage des Behälterbeutel (Abb. 18)

Montieren Sie den Schmutzfangsack (Abb. 3/27) wie in Abbildung 18 dargestellt.

5.4 Montage des Saugschlauches (Abb. 1-3; 18)

Verbinden Sie je nach Anwendungsfall den Saugschlauch (9) mit dem entsprechenden Anschluss des Nass-/Trockensaugers.

Saugen

Schließen Sie den Saugschlauch (9) am Saugschlauchanschluss (8) an

Blasen

Schließen sie den Saugschlauch (9) am Blasananschluss (19) an.

Fehlluftregler (Abb. 3/29)

Zwischen Saugschlauch (9) und Saugrohr (17) kann der Fehlluftregler (29) eingesetzt werden.

Am Fehlluftregler (29) kann die Saugkraft an der Düse stufenlos eingestellt werden. Nutzen Sie den Fehlluftregler gezielt beim Nasssaugen, um zusätzlich zur Flüssigkeit auch Luft durch den Fehlluftregler Anzusaugen. So wird das Gerät beim Ansaugen der Flüssigkeit entlastet.

5.5 Saugdüsen

Kombidüse (Abb. 3)

Die Kombidüse (14) ist zum Absaugen von Feststoffen und Flüssigkeiten auf mittleren bis großen Flächen geeignet.

Fugendüse (Abb. 3)

Die Fugendüse (23) ist zum Absaugen von Feststoffen und Flüssigkeiten in Ecken, Kanten und an anderen schwer zugänglichen Stellen geeignet.

Polsterdüse (Abb. 3)

Die Polsterdüse (26) ist speziell zum Absaugen von Feststoffen auf Polstern und Teppichen geeignet.

6. Bedienung

6.1 Ein- / Ausschalter (Abb. 1/7)

Schalterstellung 0:	Aus
Schalterstellung I:	Normalbetrieb
Schalterstellung AUTO:	Automatikbetrieb

6.2 Trockensaugen

Verwenden Sie zum Trockensaugen den Faltenfilter (24) (siehe Punkt 5.2). Bei Beseitigung von besonders starken Verschmutzungen kann zusätzlich der Schmutzfangsack (27) montiert werden (siehe Punkt 5.3).

Bei Absaugung von großen Mengen feinen Staub kann der Vorfilter (16) eingesetzt werden (siehe Punkt 5.2 Montage des Vorfilters).

Achten Sie stets auf festen Sitz der Filter!

6.3 Nasssaugen

Verwenden Sie zum Nasssaugen den Schaumstofffilter (25) (siehe Punkt 5.2).

Setzen Sie zum Nasssaugen den Dichtring (37) ein (siehe Punkt 5.2 Montage des Dichtringes). Achten Sie stets auf festen Sitz des Filters!

Wasserablassschraube (Abb. 1 / 11)

Zum einfacheren Entleeren des Behälters (10) beim Nasssaugen ist dieser mit einer Wasserablassschraube (11) ausgestattet. Wasserablass-

schraube (11) durch Linksdrehung öffnen und Flüssigkeit ablassen.

Zur vollständigen und einfacheren Entleerung des Behälters betätigen Sie die Laufrollenbremse (3) und kippen Sie den Behälter.

Beim Nasssaugen verschließt das Sicherheitsschwimmventil (Abb. 2/21) nach Erreichen des maximalen Füllstandes am Behälter. Dabei ändert sich das Ansaugeräusch des Gerätes, es wird lauter.

Schalten sie dann das Gerät aus und leeren sie den Behälter.

Gefahr!

Der Nass- Trockensauger ist nicht für das Aufsaugen von brennbaren Flüssigkeiten geeignet! Verwenden Sie zum Nasssaugen nur den beiliegenden Schaumstofffilter!

6.4 Automatikbetrieb (Abb. 1)

Schließen Sie das Netzkabel ihres Elektrowerkzeugs an die Automatik-Steckdose (4) an und Verbinden Sie den Saugschlauch (9) mit dem Staubabsauganschluss ihres Elektrowerkzeugs. Achten Sie auf festen Sitz und luftdichte Verbindung der Geräte.

Zum Anschluss des Saugschlauches (9) an das Elektrowerkzeug kann der beiliegende Elektrowerkzeugadapter (Abb. 3/22) benutzt werden. Setzen Sie ihn hierzu zwischen Saugschlauch und Absauganschluss des Elektrowerkzeugs ein.

Stellen Sie den Schalter (7) des Nass- Trockensaugers auf Position AUTO, Automatikbetrieb. Sobald Sie das Elektrowerkzeug einschalten schaltet sich der Nass- Trockensauger ein. Wenn Sie ihr Elektrowerkzeug ausschalten schaltet sich der Nass- Trockensauger mit einer voreingestellten Verzögerung aus.

6.5 Blasen

Verbinden Sie den Saugschlauch (Abb. 1/9) mit dem Blasanschluss (Abb. 2/19) des Nass- Trockensaugers.

6.6 Filterreinigungssystem (Abb. 20a-20b)

Das Gerät ist mit einem Filterreinigungssystem ausgestattet, das die Absaugung von großen Mengen feinen Staub ohne eingesetzten Schmutzfangsack ermöglicht.

Hinweis! Das Filterreinigungssystem darf nur bei eingesetztem Vorfilter aktiviert werden!

Hinweis! Das Filterreinigungssystem kann nur bei laufendem Gerät aktiviert werden.

Bei nachlassender Saugleistung kann die Filterreinigung per Knopfdruck aktiviert werden, um den verschmutzten Vorfilter zu reinigen und die Saugleistung wieder zu erhöhen.

Betätigen Sie bei laufendem Gerät mit dem Saugschlauchende 6x die Reinigungstaste (1). Halten Sie die Taste bei jeder Betätigung 4 Sekunden lang gedrückt. Achten Sie darauf, dass der Saugschlauch dabei nicht geknickt wird.

7. Austausch der Netzanschlussleitung

Gefahr!

Wenn die Netzanschlussleitung dieses Gerätes beschädigt wird, muss sie durch den Hersteller oder seinen Kundendienst oder eine ähnlich qualifizierte Person ersetzt werden, um Gefährdungen zu vermeiden.

8. Reinigung, Wartung und Ersatzteilbestellung

Gefahr!

Ziehen Sie vor allen Reinigungsarbeiten den Netzstecker.

8.1 Reinigung

- Halten Sie Schutzvorrichtungen, Luftschlitze und Motorengehäuse so staub- und schmutzfrei wie möglich.
- Wir empfehlen, dass Sie das Gerät direkt nach jeder Benutzung reinigen.

8.2 Reinigung des Gerätekopfes (Abb. 1/5)

Reinigen Sie das Gerät regelmäßig mit einem feuchten Tuch und etwas Schmierseife. Verwenden Sie keine Reinigungs- oder Lösungsmittel; diese könnten die Kunststoffteile des Gerätes angreifen.

8.3 Reinigung des Behälters (Abb. 1/10)

Der Behälter kann, je nach Verschmutzung mit einem feuchten Tuch und etwas Schmierseife oder unter fließendem Wasser gereinigt werden.

8.4 Reinigung der Filter

Reinigung des Faltenfilters (Abb. 3/24)

Reinigen Sie den Faltenfilter (24) regelmäßig indem Sie ihn vorsichtig abklopfen und mit einer feinen Bürste oder einem Handfeger säubern.

Reinigung des Schaumstofffilters (Abb. 3/25)

Reinigen Sie den Schaumstofffilter (25) mit etwas Schmierseife unter fließendem Wasser und lassen Sie ihn an der Luft trocknen.

Reinigung des Vorfilters (Abb. 3)

Reinigen Sie den Vorfilter (16) mit etwas Schmierseife unter fließendem Wasser und lassen Sie ihn an der Luft trocknen.

8.5 Wartung

Kontrollieren Sie die Filter des Nass- Trockensaugers regelmäßig und vor jeder Anwendung auf festen Sitz.

8.6 Ersatzteilbestellung:

Bei der Ersatzteilbestellung sollten folgende Angaben gemacht werden;

- Typ des Gerätes
- Artikelnummer des Gerätes
- Ident-Nummer des Gerätes
- Ersatzteilnummer des erforderlichen Ersatzteils

Aktuelle Preise und Infos finden Sie unter www.isc-gmbh.info

9. Entsorgung und Wiederverwertung

Das Gerät befindet sich in einer Verpackung um Transportschäden zu verhindern. Diese Verpackung ist Rohstoff und ist somit wieder verwendbar oder kann dem Rohstoffkreislauf zurückgeführt werden. Das Gerät und dessen Zubehör bestehen aus verschiedenen Materialien, wie z.B. Metall und Kunststoffe. Defekte Geräte gehören nicht in den Hausmüll. Zur fachgerechten Entsorgung sollte das Gerät an einer geeigneten Sammelstellen abgegeben werden. Wenn Ihnen keine Sammelstelle bekannt ist, sollten Sie bei der Gemeindeverwaltung nachfragen.

10. Lagerung

Lagern Sie das Gerät und dessen Zubehör an einem dunklen, trockenen und frostfreiem Ort. Die optimale Lagertemperatur liegt zwischen 5 und 30 °C. Bewahren Sie das Elektrowerkzeug in der Originalverpackung auf.



Nur für EU-Länder

Werfen Sie Elektrowerkzeuge nicht in den Hausmüll!

Gemäß europäischer Richtlinie 2012/19/EU über Elektro- und Elektronik-Altgeräte und Umsetzung in nationales Recht müssen verbrauchte Elektrowerkzeuge getrennt gesammelt werden und einer umweltgerechten Wiederverwertung zugeführt werden.

Recycling-Alternative zur Rücksendeaufforderung:

Der Eigentümer des Elektrogerätes ist alternativ anstelle Rücksendung zur Mitwirkung bei der sachgerechten Verwertung im Falle der Eigentumsaufgabe verpflichtet. Das Altgerät kann hierfür auch einer Rücknahmestelle überlassen werden, die eine Beseitigung im Sinne der nationalen Kreislaufwirtschafts- und Abfallgesetze durchführt. Nicht betroffen sind den Altgeräten beigefügte Zubehörteile und Hilfsmittel ohne Elektrobestandteile.

Der Nachdruck oder sonstige Vervielfältigung von Dokumentation und Begleitpapieren der Produkte, auch auszugsweise, ist nur mit ausdrücklicher Zustimmung der iSC GmbH zulässig.

Technische Änderungen vorbehalten

Service-Informationen

Wir unterhalten in allen Ländern, welche in der Garantiekunde benannt sind, kompetente Service-Partner, deren Kontakte Sie der Garantiekunde entnehmen. Diese stehen Ihnen für alle Service-Belange wie Reparatur, Ersatzteil- und Verschleißteil-Versorgung oder den Bezug von Verbrauchsmaterialien zur Verfügung.

Es ist zu beachten, dass bei diesem Produkt folgende Teile einem gebrauchsgemäßen oder natürlichen Verschleiß unterliegen bzw. folgende Teile als Verbrauchsmaterialien benötigt werden.

Kategorie	Beispiel
Verschleißteile*	Kombidüse, Fugendüse, Polsterdüse, Elektrowerkzeugadapter, etc.
Verbrauchsmaterial/ Verbrauchsteile*	Faltenfilter, Schaumstofffilter, Schmutzfangsack, Zusatzfilter, etc.
Fehlteile	

* nicht zwingend im Lieferumfang enthalten!

Bei Mängel oder Fehlern bitten wir Sie, den Fehlerfall im Internet unter www.isc-gmbh.info anzumelden. Bitte achten Sie auf eine genaue Fehlerbeschreibung und beantworten Sie dazu in jedem Fall folgende Fragen:

- Hat das Gerät bereits einmal funktioniert oder war es von Anfang an defekt?
- Ist Ihnen vor dem Auftreten des Defektes etwas aufgefallen (Symptom vor Defekt)?
- Welche Fehlfunktion weist das Gerät Ihrer Meinung nach auf (Hauptsymptom)? Beschreiben Sie diese Fehlfunktion.

Garantiekunde

Sehr geehrte Kundin, sehr geehrter Kunde,
unsere Produkte unterliegen einer strengen Qualitätskontrolle. Sollte dieses Gerät dennoch einmal nicht einwandfrei funktionieren, bedauern wir dies sehr und bitten Sie, sich an unseren Servicedienst unter der auf dieser Garantiekarte angegebenen Adresse, oder an die Verkaufsstelle, bei der Sie das Gerät erworben haben, zu wenden. Für die Geltendmachung von Garantieansprüchen gilt folgendes:

1. Diese Garantiebedingungen richten sich ausschließlich an Verbraucher, d. h. natürliche Personen, die dieses Produkt weder im Rahmen ihrer gewerblichen noch anderen selbständigen Tätigkeit nutzen wollen. Diese Garantiebedingungen regeln zusätzliche Garantieleistungen, die der u. g. Hersteller zusätzlich zur gesetzlichen Gewährleistung Käufern seiner Neugeräte verspricht. Ihre gesetzlichen Gewährleistungsansprüche werden von dieser Garantie nicht berührt. Unsere Garantieleistung ist für Sie kostenlos.
2. Die Garantieleistung erstreckt sich ausschließlich auf Mängel an einem von Ihnen erworbenen neuen Gerät des u. g. Herstellers, die auf einem Material- oder Herstellungsfehler beruhen und ist nach unserer Wahl auf die Behebung solcher Mängel am Gerät oder den Austausch des Gerätes beschränkt. Bitte beachten Sie, dass unsere Geräte bestimmungsgemäß nicht für den gewerblichen, handwerklichen oder beruflichen Einsatz konstruiert wurden. Ein Garantievertrag kommt daher nicht zustande, wenn das Gerät innerhalb der Garantiezeit in Gewerbe-, Handwerks- oder Industriebetrieben verwendet wurde oder einer gleichzusetzenden Beanspruchung ausgesetzt war.
3. Von unserer Garantie ausgenommen sind:
 - Schäden am Gerät, die durch Nichtbeachtung der Montageanleitung oder aufgrund nicht fachgerechter Installation, Nichtbeachtung der Gebrauchsanleitung (wie durch z.B. Anschluss an eine falsche Netzspannung oder Stromart) oder Nichtbeachtung der Wartungs- und Sicherheitsbestimmungen oder durch Aussetzen des Geräts an anomale Umweltbedingungen oder durch mangelnde Pflege und Wartung entstanden sind.
 - Schäden am Gerät, die durch missbräuchliche oder unsachgemäße Anwendungen (wie z.B. Überlastung des Gerätes oder Verwendung von nicht zugelassenen Einsatzwerkzeugen oder Zubehör), Eindringen von Fremdkörpern in das Gerät (wie z.B. Sand, Steine oder Staub, Transportschäden), Gewaltanwendung oder Fremdeinwirkungen (wie z. B. Schäden durch Herunterfallen) entstanden sind.
 - Schäden am Gerät oder an Teilen des Geräts, die auf einen gebrauchsgemäßen, üblichen oder sonstigen natürlichen Verschleiß zurückzuführen sind.
4. Die Garantiezeit beträgt 5 Jahre und beginnt mit dem Kaufdatum des Gerätes. Garantieansprüche sind vor Ablauf der Garantiezeit innerhalb von zwei Wochen, nachdem Sie den Defekt erkannt haben, geltend zu machen. Die Geltendmachung von Garantieansprüchen nach Ablauf der Garantiezeit ist ausgeschlossen. Die Reparatur oder der Austausch des Gerätes führt weder zu einer Verlängerung der Garantiezeit noch wird eine neue Garantiezeit durch diese Leistung für das Gerät oder für etwaige eingebaute Ersatzteile in Gang gesetzt. Dies gilt auch bei Einsatz eines Vor-Ort-Services.
5. Für die Geltendmachung Ihres Garantieanspruches melden Sie bitte das defekte Gerät an unter: www.isc-gmbh.info. Halten Sie bitte den Kaufbeleg oder andere Nachweise Ihres Kaufs des Neugeräts bereit. Geräte, die ohne entsprechende Nachweise oder ohne Typenschild eingeschickt werden, sind von der Garantieleistung aufgrund mangelnder Zuordnungsmöglichkeit ausgeschlossen. Ist der Defekt des Gerätes von unserer Garantieleistung erfasst, erhalten Sie umgehend ein repariertes oder neues Gerät zurück.

Für Verschleiß-, Verbrauchs- und Fehlteile verweisen wir auf die Einschränkungen dieser Garantie gemäß den Service-Informationen dieser Bedienungsanleitung.

iSC GmbH · Eschenstraße 6 · 94405 Landau/Isar (Deutschland)

E-Mail: info@isc-gmbh.info · Internet: www.isc-gmbh.info



Danger! - Read the operating instructions to reduce the risk of injury



Cleaning the coarse filter

Danger!

When using the equipment, a few safety precautions must be observed to avoid injuries and damage. Please read the complete operating instructions and safety regulations with due care. Keep this manual in a safe place, so that the information is available at all times. If you give the equipment to any other person, hand over these operating instructions and safety regulations as well. We cannot accept any liability for damage or accidents which arise due to a failure to follow these instructions and the safety instructions.

1. Safety regulations**Danger!****Read all safety regulations and instructions.**

Any errors made in following the safety regulations and instructions may result in an electric shock, fire and/or serious injury.

Keep all safety regulations and instructions in a safe place for future use.

- Important: Read the operating instructions before assembling and using the appliance for the first time.
- Check that the mains voltage is the same as the mains voltage specified on the rating plate.
- Pull out the power plug in the following circumstances: Whenever the appliance is not in use, before opening the appliance and before all cleaning and maintenance work.
- Never clean the appliance with solvents.
- Never pull the plug out of the socket by pulling the cable.
- Never leave the appliance unattended when operational.
- Keep away from children.
- Take care to ensure that the power cable does not get damaged by being run over, crushed, pulled or suchlike.
- Do not use the machine if the power cable is in a less than perfect condition.
- If the power cable has to be replaced, the replacement must comply with the design specifications of the manufacturer. Power cable: H 05 VV - F 3 x 1.5 mm²
- Never vacuum the following: Burning matches, smoldering ash and cigarette butts, combustible, caustic, inflammable or explosive substances, vapor or liquids.
- This appliance is not suitable for vacuuming

dust which can be harmful to health.

- Store the appliance in a dry indoor location.
- Never use the appliance if it is damaged.
- Only allow the appliance to be serviced by an authorized after sales service outlet.
- Only use the appliance to carry out work for which has been designed.
- Take extra care when cleaning steps.
- Use only genuine accessories and spare parts.

This appliance is not intended for use by persons (including children) with reduced physical, sensory or mental capabilities, or lack of experience and knowledge, unless they have been given supervision or instruction concerning use of the appliance by a person responsible for their safety. Children should be supervised to ensure that they do not play with the appliance.

2. Layout and items supplied**2.1 Layout (Figs. 1-4/15)**

1. Filter cleaning button
2. Wire bracket
3. Castor brake
4. Automatic socket-outlet for electric tools
5. Head
6. Handle
7. ON/OFF/Automatic switch
8. Suction hose connection
9. Flexible suction hose
10. Tank
11. Water drain screw
12. Castors
13. Wheels
14. Combination nozzle
15. Accessory compartment
16. Coarse filter
17. Suction tube, telescopic
18. Locking hook
19. Blow connector
20. Filter cage
21. Safety float valve
22. Electric tool adapter
23. Crevice nozzle
24. Pleated filter with cover
25. Foam filter
26. Upholstery nozzle
27. Dirt bag
28. Handle
29. Air regulator
30. 4 x Washers for fitting the wheels

- 31. 2 x Split pins for fitting the wheels
- 32. 2 x Covers for fitting the wheels
- 33. Axle for fitting the wheels
- 34. 8 x Screws for fitting the castors
- 35. Push bar
- 36. Push bar bracket
- 37. Sealing ring
- 38. Hook for cable store

2.2 Items supplied

Please check that the article is complete as specified in the scope of delivery. If parts are missing, please contact our service center or the sales outlet where you made your purchase at the latest within 5 working days after purchasing the product and upon presentation of a valid bill of purchase. Also, refer to the warranty table in the service information at the end of the operating instructions.

- Open the packaging and take out the equipment with care.
- Remove the packaging material and any packaging and/or transportation braces (if available).
- Check to see if all items are supplied.
- Inspect the equipment and accessories for transport damage.
- If possible, please keep the packaging until the end of the guarantee period.

Danger!

The equipment and packaging material are not toys. Do not let children play with plastic bags, foils or small parts. There is a danger of swallowing or suffocating!

- Flexible suction hose
- Electric tool adapter
- Dirt bag
- Foam filter
- Upholstery nozzle
- Crevice nozzle
- Combination nozzle
- Handle
- Pleated filter with cover
- Suction tube, telescopic
- Covers for fitting the wheels (2x)
- Axle for fitting the wheels
- 4 x Washers for fitting the wheels
- 2 x Split pins for fitting the wheels
- 2 x Wheels
- 8 x Screws for fitting the castors
- 2 x Castors
- Coarse filter
- Push bar

- Sealing ring
- Original operating instructions

3. Proper use

The wet and dry vacuum cleaner is designed for wet and dry vacuuming using the appropriate filter. The appliance is not suitable for the vacuuming of combustible, explosive or harmful substances.

The equipment is to be used only for its prescribed purpose. Any other use is deemed to be a case of misuse. The user / operator and not the manufacturer will be liable for any damage or injuries of any kind caused as a result of this.

Please note that our equipment has not been designed for use in commercial, trade or industrial applications. Our warranty will be voided if the machine is used in commercial, trade or industrial businesses or for equivalent purposes.

4. Technical data

Mains voltage:	220-240 V ~ 50/60 Hz
Power consumption:	1600 W
Max. power consumption	
Automatic socket-outlet:	1850 W
Max. total power consumption:	3450 W
Tank volume:	50 l
Weight:	approx. 14.2 kg

5. Before starting the equipment

Warning!

Before you connect the equipment to the mains supply make sure that the data on the rating plate are identical to the mains data.

5.1 Assembling the equipment Fitting the wheels (Fig. 4-11/13)

Place a split pin for fitting the wheels (31) through the appropriate hole in the axle (33) and fit a washer (30), a wheel (13) and a washer to the axle (33) (Fig. 5-6). Now slide the axle (33) through the guides provided for it on the underside of the tank (10) (Fig. 7). Fit a washer and the second wheel (13) to the empty end of the axle (33) and secure it with the other washer (30) and

the split pin (31) (Fig. 8-10). Push the covers (32) on to the outside of the wheels (13) so that the detents engage on the covers (32) for the wheel (13). (Fig. 11)

Fitting the castors (Fig. 12a-12b)

Fit the castors (12) into the appropriate mountings on the underside of the tank (10). Secure the castors with the supplied screws as shown in Fig. 12b.

Fitting the push bar (Fig. 13)

Insert the push bar (35) into the provided push bar brackets (36) until you feel them latch into position.

Fitting the appliance head (Fig. 14-15/5)

The appliance head (5) is fastened to the container (10) by the locking hook (18). To remove the appliance head (5), open the locking hook (18) and remove the appliance head (5). When fitting the appliance head (5), make sure that the locking hook (18) locks into place correctly.

5.2 Fitting the filter

Notice!

Never use the wet and dry vacuum cleaner without a filter.

Check that the filter is securely fitted at all times.

Fitting the foam filter (Fig. 16/25)

For wet vacuuming, slip the supplied foam filter (25) over the filter basket (Fig. 2/20). The pleated filter (Fig. 3/24) already fitted upon delivery is not suitable for wet vacuuming.

Fitting the pleated filter (Fig. 17/24)

For dry-vacuuming, slip the pleated filter (Fig. 3/24) over the filter basket (Fig. 2/20). The pleated filter (Fig. 3/24) is suitable for dry-vacuuming only.

Fitting the coarse filter (Fig. 19a)

The coarse filter (16) can be used for suctioning large amounts of fine dust (with or without a dirt collector bag).

Important! The coarse filter is not suitable for wet vacuuming!

Place the coarse filter (16) on the rim of the container (10) as shown in Fig. 19a. Ensure that the coarse filter is fitted completely on the rim of the container.

Fitting the sealing ring (Fig. 19b)

The sealing ring (37) must be fitted for wet suctioning and whenever the coarse filter is not used.

Place the sealing ring (37) on the rim of the container (10) as shown in Fig. 19b. Ensure that the sealing ring is fitted completely on the rim of the container.

5.3 Fitting the tank bag (Fig. 18)

Fit the dirt bag (Fig. 3/27) as shown in Figure 18.

5.4 Fitting the suction hose (Fig. 1-3/18)

Connect the suction hose (9) to the corresponding connector on the wet and dry vacuum cleaner, depending on the application required.

Vacuuming

Connect the suction hose (9) to the suction hose connector (8).

Blowing

Connect the suction hose (9) to the blow connector (19).

Air regulator (Fig. 3/29)

The air regulator (29) can be fitted between the suction hose (9) and the suction tube (17). The suction power of the nozzle can be infinitely adjusted using the air regulator (29).

When wet vacuuming, make selective use of the air regulator to suck in air as well as liquids. This will help to take some strain off the equipment when vacuuming liquids.

5.5 Suction nozzles

Dual-purpose nozzle (Fig. 3)

The dual-purpose nozzle (14) is for vacuuming solids and liquids over medium to large areas. Various attachments can be fitted to the combination nozzle depending on what you sort of work you wish to carry out:

Crevice nozzle (Fig. 3)

The crevice nozzle (23) is designed for vacuuming solids and liquids in corners, edges and other areas that are difficult to access.

Upholstery nozzle (Fig. 3)

The upholstery nozzle (26) is specially designed for vacuuming solids on upholstery and carpets.

6. Operation

6.1 ON/OFF switch (Fig. 1/7)

Switch position 0:	Off
Switch position I:	Normal operation
Switch position AUTO:	Automatic mode

6.2 Dry vacuuming

Use the pleated filter (24) for dry vacuuming (see point 5.2). The dirt bag (27) can be fitted in addition when removing particularly stubborn dirt (see point 5.3).

If you want to suction large amounts of fine dust, you can use the coarse filter (16) (see section 5.2 Fitting the coarse filter).

Always ensure that the filters are perfectly secure.

6.3 Wet vacuuming

For wet-vacuuming, use the foam filter (25) (see point 5.2).

For wet suctioning, fit the sealing ring (37) (see section 5.2 Fitting the sealing ring).

Check that the filter is securely fitted at all times.

Water drain screw (Fig. 1/11)

To make the tank (10) easier to empty after wet vacuuming, it is fitted with a water drain screw (11). Open the water drain screw (11) by turning it anti-clockwise and drain the liquid.

To empty the container completely and easily, apply the castor brake (3) and tilt the container.

When wet vacuuming, the floating safety switch (Fig. 2/21) closes when the maximum tank level is reached. In doing so, the suction noise of the equipment will change and become louder. You must then switch off the equipment and empty the tank.

Danger!

The wet and dry vacuum cleaner is not suitable for the vacuuming of combustible liquids.

For wet vacuuming, use only the supplied foam filter.

6.4 Automatic mode (Fig. 1)

Connect the power cable on your electric tool to the automatic socket-outlet (4) and connect the suction hose (9) to the extractor connector on your electric tool. Check that the connections are secure and air-tight.

You can use the supplied electric tool adaptor (Fig. 3/22) to connect the suction hose (9) to the electric tool. To do so, fit it between the suction hose and the extractor port on the electric tool.

Set the switch (7) on the wet and dry vacuum cleaner to position AUTO, automatic mode. The moment you switch on the electric tool, the wet and dry vacuum cleaner switches on as well. When you switch off the electric tool, the wet and dry vacuum cleaner switches off as well after a pre-set delay.

6.5 Blowing

Connect the suction hose (Fig. 1/9) to the blow connector (Fig. 2/19) on the wet and dry vacuum cleaner.

6.6 Filter cleaning system (Fig. 20a-20b)

The equipment has a filter cleaning system which enables large amounts of fine dust to be suctioned without fitting the dirt collector bag.

Important! The filter cleaning system is only allowed to be activated if the coarse filter is fitted!

Important! The filter cleaning system can only be activated if the equipment is in operation!

If there is a drop in suction performance, the filter cleaning system can be activated at the touch of a button in order to clean the dirty coarse filter and increase the suction performance again.

Actuate the cleaning button (1) six times while the equipment is in operation with the end of the suction hose. Keep the button pressed down for 4 seconds each time you actuate it. Ensure that the suction hose does not become kinked when you do so.

7. Replacing the power cable

Danger!

If the power cable for this equipment is damaged, it must be replaced by the manufacturer or its after-sales service or similarly trained personnel to avoid danger.

8. Cleaning, maintenance and ordering of spare parts

Danger!

Always pull out the mains power plug before starting any cleaning work.

8.1 Cleaning

- Keep all safety devices, air vents and the motor housing free of dirt and dust as far as possible.
- We recommend that you clean the appliance immediately after you use it.

8.2 Cleaning the appliance head (Fig. 1/5)

Clean the appliance regularly with a damp cloth and some soft soap. Do not use cleaning agents or solvents; these may be aggressive to the plastic parts in the appliance.

8.3 Cleaning the container (Fig. 1/10)

The container can be cleaned with a damp cloth and some soft soap or under running water, depending on the amount of dirt.

8.4 Cleaning the filters

Cleaning the pleated filter (Fig. 3/24)

Clean the pleated filter (24) regularly by carefully patting it and cleaning it with a fine brush or hand brush.

Cleaning the foam filter (Fig. 3/25)

Clean the foam filter (25) with a little soft soap under running water and allow it to air-dry.

Cleaning the coarse filter (Fig. 3)

Clean the coarse filter (16) with a little soft soap under running water and allow it to air-dry.

8.5 Maintenance

There are no parts inside the equipment which require additional maintenance.

8.6 Ordering spare parts and accessories

Please provide the following information when ordering spare parts:

- Type of unit
- Article number of the unit
- ID number of the unit
- Spare part number of the required spare part

For our latest prices and information please go to www.isc-gmbh.info

9. Disposal and recycling

The equipment is supplied in packaging to prevent it from being damaged in transit. The raw materials in this packaging can be reused or recycled. The equipment and its accessories are made of various types of material, such as metal and plastic. Never place defective equipment in your household refuse. The equipment should be taken to a suitable collection center for proper disposal. If you do not know the whereabouts of such a collection point, you should ask in your local council offices.

10. Storage

Store the equipment and accessories in a dark and dry place at above freezing temperature. The ideal storage temperature is between 5 and 30 °C. Store the electric tool in its original packaging.



For EU countries only

Never place any electric power tools in your household refuse.

To comply with European Directive 2012/19/EC concerning old electric and electronic equipment and its implementation in national laws, old electric power tools have to be separated from other waste and disposed of in an environment-friendly fashion, e.g. by taking to a recycling depot.

Recycling alternative to the return request:

As an alternative to returning the equipment to the manufacturer, the owner of the electrical equipment must make sure that the equipment is properly disposed of if he no longer wants to keep the equipment. The old equipment can be returned to a suitable collection point that will dispose of the equipment in accordance with the national recycling and waste disposal regulations. This does not apply to any accessories or aids without electrical components supplied with the old equipment.

The reprinting or reproduction by any other means, in whole or in part, of documentation and papers accompanying products is permitted only with the express consent of the iSC GmbH.

Subject to technical changes

Service information

We have competent service partners in all countries named on the guarantee certificate whose contact details can also be found on the guarantee certificate. These partners will help you with all service requests such as repairs, spare and wearing part orders or the purchase of consumables.

Please note that the following parts of this product are subject to normal or natural wear and that the following parts are therefore also required for use as consumables.

Category	Example
Wear parts*	Combination nozzle, crevice nozzle, upholstery nozzle, electric tool adapter, etc.
Consumables*	Pleated filter, foam filter, dirt bag, additional filter, etc.
Missing parts	

* Not necessarily included in the scope of delivery!

In the event of defects or faults, please register the problem on the internet at www.isc-gmbh.info. Please ensure that you provide a precise description of the problem and answer the following questions in all cases:

- Did the equipment work at all or was it defective from the beginning?
- Did you notice anything (symptom or defect) prior to the failure?
- What malfunction does the equipment have in your opinion (main symptom)?
Describe this malfunction.

Warranty certificate

Dear Customer,

All of our products undergo strict quality checks to ensure that they reach you in perfect condition. In the unlikely event that your device develops a fault, please contact our service department at the address shown on this guarantee card or the sales outlet from where you bought the device. Please note the following terms under which guarantee claims can be made:

1. These guarantee terms apply to consumers only, i.e. natural persons intending to use this product neither for their commercial activities nor for any other self-employed activities. These warranty terms regulate additional warranty services, which the manufacturer mentioned below promises to buyers of its new products in addition to their statutory rights of guarantee. Your statutory guarantee claims are not affected by this guarantee. Our guarantee is free of charge to you.
2. The warranty services cover only defects due to material or manufacturing faults on a product which you have bought from the manufacturer mentioned below and are limited to either the rectification of said defects on the product or the replacement of the product, whichever we prefer.
Please note that our devices are not designed for use in commercial, trade or professional applications. A guarantee contract will not be created if the device has been used by commercial, trade or industrial business or has been exposed to similar stresses during the guarantee period.
3. The following are not covered by our guarantee:
 - Damage to the device caused by a failure to follow the assembly instructions or due to incorrect installation, a failure to follow the operating instructions (for example connecting it to an incorrect mains voltage or current type) or a failure to follow the maintenance and safety instructions or by exposing the device to abnormal environmental conditions or by lack of care and maintenance.
 - Damage to the device caused by abuse or incorrect use (for example overloading the device or the use of unapproved tools or accessories), ingress of foreign bodies into the device (such as sand, stones or dust, transport damage), the use of force or damage caused by external forces (for example by dropping it).
 - Damage to the device or parts of the device caused by normal or natural wear or tear or by normal use of the device.
4. The guarantee is valid for a period of 60 months starting from the purchase date of the device. Guarantee claims should be submitted before the end of the guarantee period within two weeks of the defect being noticed. No guarantee claims will be accepted after the end of the guarantee period. The original guarantee period remains applicable to the device even if repairs are carried out or parts are replaced. In such cases, the work performed or parts fitted will not result in an extension of the guarantee period, and no new guarantee will become active for the work performed or parts fitted. This also applies if an on-site service is used.
5. To make a claim under the guarantee, please register the defective device at: www.isc-gmbh.info. Please keep your bill of purchase or other proof of purchase for the new device. Devices that are returned without proof of purchase or without a rating plate shall not be covered by the guarantee, because appropriate identification will not be possible. If the defect is covered by our guarantee, then the item in question will either be repaired immediately and returned to you or we will send you a new replacement.

Also refer to the restrictions of this warranty concerning wear parts, consumables and missing parts as set out in the service information in these operating instructions.



Danger! - Lisez ce mode d'emploi pour diminuer le risque de blessures



Nettoyage du préfiltre

Danger !

Lors de l'utilisation d'appareils, il faut respecter certaines mesures de sécurité afin d'éviter des blessures et dommages. Veuillez donc lire attentivement ce mode d'emploi/ces consignes de sécurité. Veillez à le conserver en bon état pour pouvoir accéder aux informations à tout moment. Si l'appareil doit être remis à d'autres personnes, veillez à leur remettre aussi ce mode d'emploi/ces consignes de sécurité. Nous déclinons toute responsabilité pour les accidents et dommages dus au non-respect de ce mode d'emploi et des consignes de sécurité.

1. Consignes de sécurité**Danger !**

Veillez lire toutes les consignes de sécurité et instructions. Tout non-respect des consignes de sécurité et instructions peut provoquer une décharge électrique, un incendie et/ou des blessures graves.

Conservez toutes les consignes de sécurité et instructions pour une consultation ultérieure.

- Attention : avant le montage et la mise en service, respectez absolument le mode d'emploi.
- Contrôlez que la tension secteur figurant sur la plaque d'identification correspond à la tension secteur.
- Débranchez la prise secteur : lorsque vous n'utilisez pas l'appareil, avant d'ouvrir l'appareil, avant le nettoyage et l'entretien.
- Ne nettoyez jamais l'appareil avec des solvants.
- Ne retirez pas la fiche de la prise en la tirant par le câble.
- Ne laissez pas l'appareil sans surveillance.
- Interdire l'accès aux enfants.
- Il faut veiller à ne pas abîmer ni endommager la ligne de raccordement secteur en roulant dessus, en l'écrasant, en la tirant ou par d'autres actions du même genre.
- L'appareil ne doit pas être utilisé si l'état de la ligne de raccordement réseau n'est pas impeccable.
- Lors du remplacement de la ligne de raccordement secteur, il ne faut pas s'écarter des modèles indiqués par le producteur. Ligne de raccordement réseau : H 05 VV - F 3 x 1,5 mm².
- N'aspirez jamais : d'allumettes brûlantes,

de cendres ni de mégots en combustion, de matériaux, vapeurs ou liquides combustibles, corrosifs ou explosifs.

- Cet appareil n'est pas fait pour aspirer des poussières nocives pour la santé.
- Conservez l'appareil à un endroit sec.
- Ne mettez pas en service un appareil endommagé.
- Service après-vente uniquement dans nos postes service après-vente autorisés.
- Utilisez uniquement l'appareil pour les travaux pour lesquels il a été construit.
- Lorsque vous nettoyez des escaliers, la plus grande prudence est de mise.
- Utilisez exclusivement des accessoires et pièces détachées d'origine.

Cet appareil ne convient pas aux personnes (y compris les enfants) qui en raison de leurs capacités physiques, sensorielles ou intellectuelles ou leur manque d'expérience et/ou de connaissances ne peuvent pas l'utiliser de manière sûre, à moins d'être surveillées et de recevoir les instructions relatives à l'utilisation de l'appareil par une personne responsable de leur sécurité. Surveillez les enfants pour vous assurer qu'ils ne jouent pas avec l'appareil.

2. Description de l'appareil et volume de livraison**2.1 Description de l'appareil (figure 1-4/15)**

1. Touche de nettoyage du filtre
2. Bride métallique
3. Frein de roue
4. Prise de courant automatique pour outil électrique
5. Tête de l'appareil
6. Poignée
7. Interrupteur automatique et de marche/arrêt
8. Raccordement de tuyau d'aspiration
9. Tuyau d'aspiration flexible
10. Réservoir
11. Bouchon fileté de vidange d'eau
12. Galets
13. Roues
14. Brosse combinée
15. Compartiment accessoires
16. Préfiltre
17. Tube d'aspiration, télescopique
18. Crochet de fermeture
19. Raccordement du soufflage

20. Cage filtrante
21. Soupape de sécurité à flotteur
22. Adaptateur d'outils électriques
23. Suceur plat
24. Filtre à plis avec couvercle
25. Filtre en mousse
26. Brosse à tissus
27. Sac collecteur de saletés
28. Poignée
29. Régulateur de manque d'air
30. 4x rondelles pour montage de roue
31. 2x goupilles de sécurité pour montage de roue
32. 2x recouvrement pour montage de roues
33. Axe pour montage de roue
34. 8x vis pour le montage des roues
35. Guidon
36. Support de guidon
37. Bague d'étanchéité
38. Crochet pour enrouleur de câble

2.2 Volume de livraison

Veillez contrôler si l'article est complet à l'aide de la description du volume de livraison. S'il manque des pièces, adressez-vous dans un délai de 5 jours maximum après votre achat à notre service après-vente ou au magasin où vous avez acheté l'appareil muni d'une preuve d'achat valable. Veuillez consulter pour cela le tableau des garanties dans les informations service après-vente à la fin du mode d'emploi.

- Ouvrez l'emballage et prenez l'appareil en le sortant avec précaution de l'emballage.
- Retirez le matériel d'emballage tout comme les sécurités d'emballage et de transport (s'il y en a).
- Vérifiez si la livraison est bien complète.
- Contrôlez si l'appareil et ses accessoires ne sont pas endommagés par le transport.
- Conservez l'emballage autant que possible jusqu'à la fin de la période de garantie.

Danger !

L'appareil et le matériel d'emballage ne sont pas des jouets ! Il est interdit de laisser des enfants jouer avec des sacs et des films en plastique et avec des pièces de petite taille. Ils risquent de les avaler et de s'étouffer !

- Tuyau d'aspiration flexible
- Adaptateur d'outils électriques
- Sac collecteur de saletés
- Filtre en mousse
- Brosse à tissus
- Suceur plat

- Brosse combinée
- Poignée
- Filtre à plis avec couvercle
- Tube d'aspiration, télescopique
- 2x recouvrement pour le montage des roues
- Axe pour le montage des roues
- 4x rondelles pour le montage des roues
- 2x goupilles de sécurité pour le montage des roues
- 2x roues
- 8x vis pour le montage des roues
- 2x roues
- Préfiltre
- Guidon
- Bague d'étanchéité
- Mode d'emploi d'origine

3. Utilisation conforme à l'affectation

L'aspirateur à eau et poussière est adapté pour aspirer de l'eau et de la poussière en utilisant le filtre correspondant. L'appareil n'est pas conçu pour aspirer des substances combustibles, explosives ni dangereuses pour la santé.

La machine doit exclusivement être employée conformément à son affectation. Chaque utilisation allant au-delà de cette affectation est considérée comme non conforme. Pour les dommages en résultant ou les blessures de tout genre, le producteur décline toute responsabilité et l'opérateur/l'exploitant est responsable.

Veillez au fait que nos appareils, conformément à leur affectation, n'ont pas été construits, pour être utilisés dans un environnement professionnel, industriel ou artisanal. Nous déclinons toute responsabilité si l'appareil est utilisé professionnellement, artisanalement ou dans des sociétés industrielles, tout comme pour toute activité équivalente.

4. Données techniques

Tension du réseau : 220-240 V ~ 50/60 Hz
 Puissance absorbée : 1600 W
 Puissance absorbée max.
 prise de courant automatique : 1850 W
 Puissance absorbée totale max. : 3450 W
 Volume du réservoir : 50 l
 Poids : env. 14,2 kg

5. Avant la mise en service

Avertissement !

Assurez-vous, avant de connecter la machine, que les données se trouvant sur la plaque de signalisation correspondent bien aux données du réseau.

5.1 Montage de l'appareil

Montage des roues (fig. 4-11/13)

Insérez une goupille fendue de sécurité pour le montage des roues (31) à travers le trou correspondant de l'essieu (33) et enfichez une rondelle (30), une roue (13) ainsi qu'une autre rondelle sur l'essieu (33) (fig. 5-6). À présent, enfichez l'essieu (33) sur la partie inférieure du récipient (10) à travers les guidages prévus à cet effet (fig. 7). Enfichez une rondelle et la deuxième roue (13) sur l'extrémité libre de l'essieu (33) et fixez-la à l'aide des autres rondelles (30) et de la goupille de sécurité (31) (fig. 8-10). Enfoncez les recouvrements (32) sur la partie externe des roues (13) afin que les languettes de fixation des recouvrements (32) de la roue (13) s'enclenchent. (fig. 11).

Montage des roues (fig. 12a/12b)

Insérez les roues (12) dans les logements correspondants en dessous du réservoir (10). Fixez ensuite les roues à l'aide des vis jointes à la livraison comme illustré sur la figure 12 b.

Montage du guidon (fig. 13)

Insérez le guidon (35) par le haut dans les supports de guidon (36) prévus à cet effet jusqu'à ce qu'il s'enclenche.

Montage de la tête de l'appareil (fig. 14-15/5)

La tête de l'appareil (5) est fixée sur le réservoir (10) avec un crochet de fermeture (18). Pour retirer la tête de l'appareil (5), ouvrez le crochet de fermeture (18) et enlevez la tête de l'appareil (5). Lors du montage de la tête d'appareil (5), veillez à ce que le crochet de fermeture (18) s'enclenche correctement.

5.2 Montage des filtres

Attention !

Ne jamais utiliser l'aspirateur à eau et poussière sans filtre ! Veillez toujours à la bonne fixation du filtre !

Montage du filtre en mousse (fig. 16/25)

Pour aspirer de l'eau, tirez le filtre en mousse (25) joint au-dessus de la cage filtrante (fig. 2/20). Le filtre à plis (fig. 3/24) déjà monté au moment de la livraison n'est pas fait pour aspirer de l'eau !

Montage du filtre à plis (fig. 17/24)

Pour aspirer à sec, poussez le filtre à plis (fig. 3/24) sur la cage filtrante (fig. 2/20). Le filtre à plis (fig. 3/24) convient uniquement à l'aspiration de la poussière !

Montage du préfiltre (fig. 19a)

Le préfiltre (16) peut être utilisé pour aspirer de grandes quantités de poussière fine (avec ou sans sac collecteur de saletés).

Remarque ! Le préfiltre ne convient pas pour aspirer du liquide !

Placez le préfiltre (16) sur le bord du réservoir (10) comme illustré sur la figure 19a. Veillez à ce que le préfiltre soit entièrement positionné sur le bord du réservoir.

Montage de la bague d'étanchéité (fig. 19b)

La bague d'étanchéité (37) doit être montée lorsque vous aspirez du liquide et lorsque vous n'utilisez pas le préfiltre.

Placez la bague d'étanchéité (37) sur le bord du réservoir (10) comme illustré sur la figure 19 b. Veillez à ce que la bague d'étanchéité soit entièrement positionnée sur le bord du réservoir.

5.3 Montage du sac du réservoir (fig. 18)

Monter le sac collecteur d'impuretés (fig. 3/27) comme indiqué sur la figure 18.

5.4 Montage du tuyau d'aspiration (fig. 1-3/18)

Raccordez en fonction du cas d'application le tuyau d'aspiration (9) avec le raccord correspondant de l'aspirateur à eau et poussière.

Aspirer

Raccordez le tuyau d'aspiration (9) au niveau du raccord du tuyau d'aspiration (8).

Souffler

Raccordez le tuyau d'aspiration (9) au niveau du raccord de soufflerie (19).

Régulateur d'air manquant (fig. 3/29)

Entre le tuyau d'aspiration (9) et le tube d'aspiration (17), on peut utiliser le régulateur d'air manquant (29). Le régulateur d'air manquant (29) permet de régler en continu la force d'aspiration sur la buse.

Utilisez le régulateur d'air en particulier lors de l'aspiration des liquides, afin de faire passer de l'air à travers le régulateur d'air parallèlement aux liquides. De cette manière, l'appareil n'est pas surchargé lors de l'aspiration de liquides.

5.5 Buse d'aspiration Buse combinée (fig. 3)

La buse combinée (14) convient à aspirer des substances solides et des liquides sur des surfaces moyennes à grandes.

Buse à joints (fig. 3)

La buse à joints (23) sert à aspirer les matières solides et les liquides dans les angles, les arêtes et dans les endroits difficiles d'accès.

Suceur à capitonnage (fig. 3)

Le suceur à capitonnage (26) est spécialement indiqué pour l'aspiration de matières solides sur les rembourrages et les tapis.

6. Commande

6.1 Interrupteur marche / arrêt (fig. 1/7)

Position de l'interrupteur 0: Arrêt

Position de l'interrupteur I : Fonctionnement normal

Position de l'interrupteur AUTO : Mode automatique

6.2 Aspirer à sec

Utilisez le filtre à plis (24) pour aspirer à sec (cf. point 5.2). Afin d'éliminer des salissures particulièrement importantes, on peut monter le sac collecteur d'impuretés (27). (cf. Point 5.3)

Le préfiltre (16) peut être utilisé si vous souhaitez aspirer de grandes quantités de poussière fine (cf. point 5.2 Montage du préfiltre).

Veillez toujours à la bonne fixation des filtres !

6.3 Aspirer de l'eau

Utilisation le filtre en mousse (25) pour aspirer de l'eau (cf. point 5.2).

Insérez la bague d'étanchéité (37) pour aspirer du liquide (cf. point 5.2 Montage de la bague d'étanchéité).

Veillez toujours à la bonne fixation du filtre !

Bouchon de vidange d'eau (fig. 1 /11)

Pour vider simplement le réservoir (10), ce dernier est équipé d'un bouchon de vidange d'eau (11) pour l'aspiration d'eau.

Ouvrez le bouchon de vidange d'eau (11) en le tournant à gauche et laissez le liquide s'écouler. Pour vidanger entièrement le réservoir en toute simplicité, actionnez le frein de roue (3) et basculez le réservoir.

Lors de l'aspiration de liquides la soupape de sécurité à flotteur (fig. 2/21) se referme dès que le réservoir a atteint son niveau maximal de remplissage. Ce-faisant le bruit d'aspiration de l'appareil se modifie, il devient plus fort.

Éteignez ensuite l'appareil et videz le réservoir.

Danger !

L'aspirateur à eau et poussière n'est pas fait pour aspirer des liquides inflammables !

Utilisez uniquement le filtre en mousse fourni pour aspirer de l'eau !

6.4 Mode automatique (Fig. 1)

Raccordez le câble secteur de votre outil électrique à la prise de courant automatique (4) et reliez le tuyau d'aspiration (9) au raccord d'aspiration de poussière de votre outil électrique. Veillez à la bonne fixation et au raccord hermétique à l'air des appareils.

Pour raccorder le tuyau d'aspiration (9) à l'outil électrique, vous pouvez utiliser l'adaptateur pour outil électrique (fig. 3/22) joint. Insérez-le entre le tuyau d'aspiration et le raccord d'aspiration de l'outil électrique.

Mettez l'interrupteur (7) de l'aspirateur à eau et poussière sur la position AUTO, mode automatique. Dès que vous mettez l'outil électrique en circuit, l'aspirateur à eau et poussière s'allume. Lorsque vous mettez votre outil électrique hors circuit, l'aspirateur à eau et poussière s'éteint avec un retard préréglé.

6.5 Souffler

Raccordez le tuyau d'aspiration (fig. 1/9) avec le raccord de soufflerie (fig. 2/19) de l'aspirateur à eau et poussière.

6.6 Système de nettoyage de filtre (fig. 20a/20b)

L'appareil est équipé d'un système de nettoyage de filtre qui permet d'aspirer de grandes quantités de poussière fine sans utiliser de sac collecteur de saletés.

Remarque ! Activez le système de nettoyage de filtre uniquement lorsque vous utilisez le préfiltre !

Remarque ! Le système de nettoyage de filtre peut être uniquement activé lorsque l'appareil est en marche.

Si la puissance d'aspiration baisse, le nettoyage de filtre peut être activé sur simple pression d'une touche afin de nettoyer le préfiltre encrassé et d'augmenter la puissance d'aspiration.

Actionnez 6x la touche de nettoyage (1) à l'aide du bout du tuyau d'aspiration lorsque l'appareil est en marche. Maintenez la touche enfoncée pendant 4 secondes à chaque fois que vous l'actionnez. Veillez à ce que le tuyau d'aspiration ne se plie pas en faisant cela.

7. Remplacement de la ligne de raccordement réseau

Danger !

Si la ligne de raccordement réseau de cet appareil est endommagée, il faut la faire remplacer par le producteur ou son service après-vente ou par une personne de qualification semblable afin d'éviter tout risque.

8. Nettoyage, maintenance et commande de pièces de rechange

Danger !

Retirez la fiche de contact avant tous travaux de nettoyage.

8.1 Nettoyage

- Maintenez les dispositifs de protection, les fentes à air et le carter de moteur aussi propres (sans poussière) que possible.
- Nous recommandons de nettoyer l'appareil directement après chaque utilisation.

8.2 Nettoyage de la tête d'appareil (fig. 1/5)

Nettoyez l'appareil régulièrement à l'aide d'un chiffon humide et un peu de savon. N'utilisez aucun produit de nettoyage ni détergent ; ils pourraient endommager les pièces en matières plastiques de l'appareil.

8.3 Nettoyage du réservoir (fig. 1/10)

Le réservoir peut être nettoyé, en fonction du degré d'encrassement, avec un chiffon humide et un peu de savon noir ou sous l'eau courante.

8.4 Nettoyage des filtres

Nettoyage du filtre à plis (fig. 3/24)

Nettoyez régulièrement le filtre à plis (24) en le tapotant précautionneusement et en le nettoyant à l'aide d'une brosse fine ou d'une balayette.

Nettoyage du filtre en mousse (fig. 3/25)

Nettoyer le filtre en mousse (25) avec un peu de savon noir sous l'eau courante et laissez-le sécher à l'air.

Nettoyage du préfiltre (fig. 3)

Nettoyez le Préfiltre (16) avec un peu de savon noir sous l'eau courante et laissez-le sécher à l'air libre.

8.5 Maintenance

Aucune pièce à l'intérieur de l'appareil n'a besoin de maintenance.

8.6 Commande de pièces de rechange et d'accessoires :

Veillez indiquer ce qui suit pour toute commande de pièces de rechange ;

- Type de l'appareil
- Référence de l'appareil
- Numéro d'identification de l'appareil
- Numéro de la pièce de rechange requise

Vous trouverez les prix et informations actuelles à l'adresse www.isc-gmbh.info

9. Mise au rebut et recyclage

L'appareil se trouve dans un emballage permettant d'éviter les dommages dus au transport. Cet emballage est une matière première et peut donc être réutilisé ultérieurement ou être réintroduit dans le circuit des matières premières. L'appareil et ses accessoires sont en matériaux divers, comme par ex. des métaux et matières plastiques. Les appareils défectueux ne doivent pas être jetés dans les poubelles domestiques. Pour une mise au rebut conforme à la réglementation, l'appareil doit être déposé dans un centre de collecte approprié. Si vous ne connaissez pas de centre de collecte, veuillez vous renseigner auprès de l'administration de votre commune.

10. Stockage

Entreposez l'appareil et ses accessoires dans un endroit sombre, sec et à l'abri du gel tout comme inaccessible aux enfants. La température de stockage optimale est comprise entre 5 et 30 °C. Conservez l'outil électrique dans l'emballage d'origine.



Uniquement pour les pays de l'Union Européenne

Ne jetez pas les outils électriques dans les ordures ménagères!

Selon la norme européenne 2012/19/CE relative aux appareils électriques et systèmes électroniques usés et selon son application dans le droit national, les outils électriques usés doivent être récoltés à part et apportés à un recyclage respectueux de l'environnement.

Possibilité de recyclage en alternative à la demande de renvoi :

Le propriétaire de l'appareil électrique est obligé, en guise d'alternative à un envoi en retour, à contribuer à un recyclage effectué dans les règles de l'art en cas de cessation de la propriété. L'ancien appareil peut être remis à un point de collecte dans ce but. Cet organisme devra l'éliminer dans le sens de la Loi sur le cycle des matières et les déchets. Ne sont pas concernés les accessoires et ressources fournies sans composants électroniques.

Toute réimpression ou autre reproduction de la documentation et des papiers joints aux produits, même sous forme d'extraits, est uniquement permise une fois l'accord explicite de l'ISC GmbH obtenu.

Sous réserve de modifications techniques

Informations service après-vente

Nous disposons dans tous les pays mentionnés dans le bon de garantie de partenaires de service après-vente compétents dont vous trouverez les coordonnées dans le bon de garantie. Ceux-ci se tiennent à votre disposition pour tout ce qui concerne le service après-vente comme les réparations, l'approvisionnement en pièces de rechange et d'usure ou l'achat de pièces de consommation.

Il faut tenir compte du fait que pour ce produit les pièces suivantes sont soumises à une usure liée à l'utilisation ou à une usure naturelle ou que les pièces suivantes sont nécessaires en tant que consommables.

Catégorie	Exemple
Pièces d'usure*	brosse combinée, suceur plat, brosse à parquet, adaptateur pour outil électrique, etc.
Matériel de consommation/ pièces de consommation*	filtre à plis, filtre en mousse, sac collecteur de saletés, filtre supplémentaire, etc.
Pièces manquantes	

*Pas obligatoirement compris dans la livraison !

En cas de vices ou de défauts, nous vous prions d'enregistrer le cas du défaut sur internet à l'adresse www.isc-gmbh.info. Veuillez donner une description précise du défaut et répondre dans tous les cas aux questions suivantes :

- est-ce que l'appareil a fonctionné une fois ou était-il défectueux dès le départ ?
- avez-vous remarqué quelque chose avant la panne (symptôme avant la panne) ?
- quel est le défaut de fonctionnement de l'appareil à votre avis (symptôme principal) ?
Décrivez ce défaut de fonctionnement.

Bon de garantie

Chère cliente, cher client,

Nos produits sont soumis à un contrôle de qualité très strict. Si toutefois, il arrivait que cet appareil ne fonctionne pas parfaitement, nous en sommes désolés et nous vous prions de vous adresser à notre service après-vente à l'adresse indiquée sur ce bon de garantie ou au magasin où vous avez acheté cet appareil. La garantie est valable dans les conditions suivantes :

1. Ces conditions de garantie s'adressent uniquement à des consommateurs, c'est à dire à des personnes physiques qui ne souhaitent ni utiliser ce produit dans le cadre de leur activité industrielle ou artisanale, ni dans le cadre de toute autre activité indépendante. Les conditions de garantie réglementent les prestations de garantie supplémentaires que le fabricant mentionné ci-dessous promet aux acheteurs de ses appareils en supplément de la prestation de garantie légale. Vos droits légaux en matière de garantie restent inchangés. Notre prestation de garantie est gratuite pour vous.
2. La prestation de garantie s'étend exclusivement aux défauts résultant d'une erreur de fabrication ou de matériau d'un appareil neuf du fabricant mentionné ci-dessous et acheté par vos soins. La prestation de garantie se limite selon notre décision soit à la résolution de tels défauts sur l'appareil, soit à l'échange de l'appareil.

Veillez au fait que nos appareils, conformément au règlement, n'ont pas été conçus pour être utilisés dans un environnement professionnel, industriel ou artisanal. Il n'y a donc pas de contrat de garantie quand l'appareil a été utilisé professionnellement, artisanalement ou par des sociétés industrielles ou exposé à une sollicitation semblable pendant la durée de la garantie.

3. Sont exclus de notre garantie :
 - les dommages liés au non-respect des instructions de montage ou en raison d'une installation incorrecte, au non-respect du mode d'emploi (en raison par ex. du branchement de l'appareil sur la tension de réseau ou le type de courant incorrect), au non-respect des dispositions de maintenance et de sécurité ou résultant d'une exposition de l'appareil à des conditions environnementales anormales ou d'un manque d'entretien et de maintenance.
 - les dommages résultant d'une utilisation abusive ou non conforme (comme par ex. une surcharge de l'appareil ou une utilisation d'outils ou d'accessoires non autorisés), de la pénétration d'objets étrangers dans l'appareil (comme par ex. du sable, des pierres ou de la poussière), de l'utilisation de la force ou de la violence (comme par ex. les dommages liés aux chutes).
 - les dommages sur l'appareil ou des parties de l'appareil résultant de l'usure normale liée à l'utilisation de l'appareil ou de toute autre usure naturelle.
4. La durée de garantie est de 60 mois et débute à la date d'achat de l'appareil. Les droits à la garantie doivent être revendiqués avant l'expiration de la durée de garantie dans un délai de deux semaines après avoir constaté le défaut. La revendication de droits à la garantie après expiration de la durée de garantie est exclue. La réparation ou l'échange de l'appareil n'entraîne ni une extension de la durée de garantie ni le début d'une nouvelle durée de garantie pour cet appareil ou toute autre pièce de rechange installée sur l'appareil. Cela est valable également dans le cas d'une intervention du service après-vente à domicile.
5. Pour faire valoir vos droits à la garantie, veuillez enregistrer l'appareil défectueux à l'adresse suivante : www.isc-gmbh.info. Veuillez garder à disposition la preuve d'achat ou tout autre justificatif de l'achat de votre nouvel appareil. Les appareils envoyés sans les justificatifs correspondants ou sans plaque signalétique sont exclus de la prestation de garantie en raison de l'impossibilité de les enregistrer. Si le défaut de l'appareil est inclus dans la garantie, vous recevrez sans délai un appareil réparé ou un nouvel appareil.

Pour les pièces d'usure, de consommation et manquantes, nous renvoyons aux restrictions de cette garantie conformément aux informations du service après-vente de ce mode d'emploi.



Pericolo! - Per ridurre il rischio di lesioni leggete le istruzioni per l'uso



Pulizia filtro di ingresso

Pericolo!

Nell'usare gli apparecchi si devono rispettare diverse avvertenze di sicurezza per evitare lesioni e danni. Quindi leggete attentamente queste istruzioni per l'uso/le avvertenze di sicurezza. Conservate bene le informazioni per averle a disposizione in qualsiasi momento. Se date l'apparecchio ad altre persone, consegnate queste istruzioni per l'uso/le avvertenze di sicurezza insieme all'apparecchio. Non ci assumiamo alcuna responsabilità per incidenti o danni causati dal mancato rispetto di queste istruzioni e delle avvertenze di sicurezza.

1. Avvertenze sulla sicurezza**Pericolo!**

Leggete tutte le avvertenze di sicurezza e le istruzioni. Dimenticanze nel rispetto delle avvertenze di sicurezza e delle istruzioni possono causare scosse elettriche, incendi e/o gravi lesioni. **Conservate tutte le avvertenze e le istruzioni per eventuali necessità future.**

- **Attenzione:** prima del montaggio e della messa in esercizio osservate assolutamente le istruzioni per l'uso.
- Controllate che la tensione di rete indicata sulla targhetta corrisponda alla tensione di rete a disposizione.
- Staccate la spina dalla presa di corrente: quando l'apparecchio non viene usato, prima di aprire l'apparecchio, prima della pulizia e della manutenzione.
- Non pulite mai l'apparecchio con solventi.
- Non staccate la spina dalla presa di corrente tirando il cavo.
- Non lasciate l'apparecchio incustodito.
- Tenete lontani bambini.
- Fate attenzione che il cavo di alimentazione non venga rovinato o danneggiato passando sopra, schiacciandolo, tirandolo o trattandolo in modo simile.
- L'apparecchio non deve venire usato se il cavo di alimentazione non è in perfetto stato.
- In caso di sostituzione del cavo di alimentazione non dovette allontanarvi dalle versioni indicate dal produttore. Cavo di alimentazione: H 05 VV - F 3 x 1,5 mm².
- Non aspirate in nessun caso: fiammiferi accesi o ancora incandescenti, ceneri e mozziconi di sigarette che non siano spenti, sostanze, vapori e liquidi infiammabili, caustici o esp-

losivi.

- Questo apparecchio non è adatto all'aspirazione di polveri nocive alla salute.
- Conservate l'apparecchio in luoghi asciutti.
- Non mettete in funzione l'apparecchio se è difettoso.
- Assistenza solo presso centri di servizio assistenza autorizzati.
- Utilizzate l'apparecchio solo per i lavori per i quali è stato costruito.
- Nella pulizia di scale occorre essere estremamente attenti.
- Usate solamente accessori e ricambi originali.

Questo apparecchio non è destinato ad essere usato da persone (bambini compresi) con capacità fisiche, sensoriali o mentali limitate o che manchino di esperienza e/o conoscenze, a meno che non vengano sorvegliati da una persona responsabile per la loro sicurezza o abbiano ricevuto da essa istruzioni su come usare l'apparecchio. I bambini devono essere sorvegliati per assicurarsi che non giochino con l'apparecchio.

2. Descrizione dell'apparecchio ed elementi forniti**2.1 Descrizione dell'apparecchio (Fig. 1-4/15)**

1. Tasto di pulizia del filtro
2. Staffa avvolgicavo/avvolgitubo
3. Freno della rotella
4. Presa automatica per utensili elettrici
5. Testa dell'apparecchio
6. Impugnatura
7. Interruttore acceso/spento/automatico
8. Attacco del tubo flessibile di aspirazione
9. Tubo flessibile di aspirazione
10. Serbatoio
11. Tappo a vite di scarico dell'acqua
12. Rotelle
13. Ruote
14. Bocchetta combinata
15. Vano accessori
16. Filtro di ingresso
17. Tubo di aspirazione telescopico
18. Gancio di chiusura
19. Attacco di soffiaggio
20. Cestello del filtro
21. Valvola di sicurezza a galleggiante
22. Adattatore per l'elettroutensile

23. Bocchetta tergifughe
24. Filtro pieghettato con coperchio
25. Filtro di gommapiuma
26. Bocchetta per imbottiti
27. Sacchetto di raccolta dello sporco
28. Impugnatura
29. Apertura di regolazione dell'aria
30. 4 rosette per il montaggio delle ruote
31. 2 copiglie di sicurezza per il montaggio delle ruote
32. 2 coperture per il montaggio delle ruote
33. Assale per il montaggio delle ruote
34. 8 viti per il montaggio delle rotelle
35. Manico
36. Supporto del manico
37. Anello di tenuta
38. Gancio per avvolgicavo

2.2 Elementi forniti

Verificate che l'articolo sia completo sulla base degli elementi forniti descritti. In caso di parti mancanti, rivolgetevi al nostro Centro Servizio Assistenza o al punto vendita in cui avete acquistato l'apparecchio presentando un documento di acquisto valido entro e non oltre i 5 giorni lavorativi dall'acquisto dell'articolo. Al riguardo fate attenzione alla Tabella Garanzia nelle informazioni sul Servizio Assistenza alla fine delle istruzioni.

- Aprite l'imballaggio e togliete con cautela l'apparecchio dalla confezione.
- Togliete il materiale d'imballaggio e anche i fermi di trasporto / imballo (se presenti).
- Controllate che siano presenti tutti gli elementi forniti.
- Verificate che l'apparecchio e gli accessori non presentino danni dovuti al trasporto.
- Se possibile, conservate l'imballaggio fino alla scadenza della garanzia.

Pericolo!

L'apparecchio e il materiale d'imballaggio non sono giocattoli! I bambini non devono giocare con sacchetti di plastica, film e piccoli pezzi! Sussiste pericolo di ingerimento e soffocamento!

- Tubo flessibile di aspirazione
- Adattatore per elettroutensile
- Sacchetto di raccolta dello sporco
- Filtro di gommapiuma
- Bocchetta per imbottiti
- Bocchetta tergifughe
- Bocchetta combinata
- Impugnatura
- Filtro pieghettato con coperchio

- Tubo di aspirazione telescopico
- 2 coperture per il montaggio delle ruote
- Assale per il montaggio delle ruote
- 4 rosette per il montaggio delle ruote
- 2 copiglie di sicurezza per il montaggio delle ruote
- 2 ruote
- 8 viti per il montaggio delle rotelle
- 2 rotelle
- Filtro di ingresso
- Manico
- Anello di tenuta
- Istruzioni per l'uso originali

3. Utilizzo proprio

L'aspiratore a secco / a umido è adatto per l'aspirazione a secco / a umido utilizzando il rispettivo filtro. L'apparecchio non è destinato all'aspirazione di sostanze infiammabili, esplosive o dannose per la salute.

L'apparecchio deve venire usato solamente per lo scopo a cui è destinato. Ogni altro tipo di uso che esuli da quello previsto non è un uso conforme. L'utilizzatore/l'operatore, e non il costruttore, è responsabile dei danni e delle lesioni di ogni tipo che ne risultino.

Tenete presente che i nostri apparecchi non sono stati costruiti per l'impiego professionale, artigianale o industriale. Non ci assumiamo alcuna garanzia quando l'apparecchio viene usato in imprese commerciali, artigianali o industriali, o in attività equivalenti.

4. Caratteristiche tecniche

Tensione di rete: 220-240 V ~ 50/60 Hz
 Potenza assorbita: 1600 W
 Max. potenza assorbita
 Presa di corrente automatica: 1850 W
 Max. potenza assorbita totale 3450 W
 Capienza del serbatoio: 50 l
 Peso: ca. 14,2 kg

5. Prima della messa in esercizio

Avvertenza!

Prima di inserire la spina nella presa di corrente assicuratevi che i dati sulla targhetta di identificazione corrispondano a quelli di rete.

5.1 Montaggio dell'apparecchio

Montaggio delle ruote (Fig. 4-11/13)

Inserite una copiglia di sicurezza per il montaggio delle ruote (31) nel foro corrispondente nell'assale delle ruote (33) e infilare l'assale (33) attraverso una rosetta (30), una ruota (13) e un'altra rosetta (Fig. 5-6). Fate passare l'assale delle ruote (33) attraverso le guide previste sulla parte inferiore del serbatoio (10) (Fig. 7). Infilate una rosetta e la seconda ruota (13) nell'estremità libera dell'assale (33) e assicuratela con la restante rosetta (30) e con la copiglia di sicurezza (31) (Fig. 8-10). Premete le coperture (32) sul lato esterno delle ruote (13) in modo che le sporgenze di supporto delle coperture (32) scattino sulla ruota (13) bloccandosi. (Fig. 11).

Montaggio delle rotelle (Fig. 12a-12b)

Spingete le rotelle (12) nei relativi alloggiamenti sulla parte inferiore del serbatoio (10). Fissate poi le rotelle con le viti fornite come illustrato nella Fig. 12b.

Montaggio del manico (Fig. 13)

Inserite il manico (35) dall'alto nei relativi supporti previsti (36) finché scatta in posizione.

Montaggio della testa dell'apparecchio (Fig. 14-15/5)

La testa dell'apparecchio (5) è fissata al contenitore (10) dal gancio di chiusura (18). Per togliere la testa dell'apparecchio (5), aprite il gancio di chiusura (18) e togliete la testa dell'apparecchio (5). Nel montare la testa dell'apparecchio (5) badate che il gancio di chiusura (18) scatti correttamente.

5.2 Montaggio del filtro

Avviso!

Non usate mai l'aspiratore a secco / a umido senza filtro! Controllate sempre che il filtro sia ben fissato!

Montaggio del filtro di gommapiuma (Fig. 16/25)

Per l'aspirazione a umido infilate il filtro di gommapiuma accluso (25) sopra il cestello del filtro (Fig. 2/20). Il filtro pieghettato (Fig. 3/24), già montato alla consegna, non è adatto per l'aspirazione a umido!

Montaggio del filtro pieghettato (Fig. 17/24)

Per l'aspirazione a secco spingete il filtro pieghettato (Fig. 3/24) sul cestello del filtro (Fig. 2/20). Il filtro pieghettato (Fig. 3/24) è adatto solo per l'aspirazione a secco!

Montaggio del filtro di ingresso (Fig. 19a)

Il filtro di ingresso (16) può essere impiegato per aspirare grandi quantità di polvere fine (con o senza sacchetto di raccolta dello sporco). Avvertenza! Il filtro di ingresso non è adatto per l'aspirazione di liquidi!

Mettete il filtro di ingresso (16) sul bordo del serbatoio (10) come mostrato nella Fig. 19a. Fate attenzione che il filtro di ingresso sia appoggiato su tutto il bordo del serbatoio.

Montaggio dell'anello di tenuta (Fig. 19b)

L'anello di tenuta (37) deve essere montato in caso di aspirazione di liquidi e quando non viene utilizzato il filtro di ingresso. Mettete l'anello di tenuta (37) sul bordo del serbatoio (10) come mostrato nella Fig. 19b. Fate attenzione che l'anello di tenuta sia appoggiato su tutto il bordo del serbatoio.

5.3 Montaggio del sacchetto per il serbatoio (Fig. 18)

Montate il sacchetto di raccolta dello sporco (Fig. 3/27) come mostrato nella Fig. 18.

5.4 Montaggio del tubo flessibile di aspirazione (Fig. 1-3/18)

A seconda dello scopo di utilizzo, collegate il tubo flessibile di aspirazione (9) con l'attacco dell'aspiratore a secco / a umido.

Aspirazione

Inserite il tubo flessibile di aspirazione (9) nell'attacco del tubo di aspirazione (8).

Soffiaggio

Inserite il tubo flessibile di aspirazione (9) nell'attacco del tubo di soffiaggio (19).

Apertura di regolazione per l'aria (Fig. 3/29)

L'apertura di regolazione per l'aria (29) può essere inserita tra il tubo flessibile di aspirazione (9) e il tubo di aspirazione (17). Sull'apertura di regolazione (29) per l'aria si può regolare in continuo la forza aspirante all'ugello.

Nell'aspirazione a umido utilizzate in modo mirato l'apertura di regolazione per l'aria, per aspirare tramite essa oltre ai liquidi anche l'aria. In questo modo viene ridotto il carico sull'apparecchio durante l'aspirazione dei liquidi.

5.5 Bocchette di aspirazione**Bocchetta combinata (Fig. 3)**

La bocchetta combinata (14) è adatta all'aspirazione di solidi e liquidi su superfici da medie a grandi.

Bocchetta tergifughe (Fig. 3)

La bocchetta tergifughe (23) è adatta all'aspirazione di solidi e liquidi in angoli, spigoli e altri luoghi difficilmente raggiungibili.

Bocchetta per imbottiti (Fig. 3)

La bocchetta per imbottiti (26) è particolarmente adatta all'aspirazione di solidi su imbottiti e tappeti.

6. Uso**6.1 Interruttore ON/OFF (Fig. 1/7)**

Posizione "0" dell'interruttore: Spento

Posizione "I" dell'interruttore: Esercizio normale

Posizione "AUTO" dell'interruttore:

Esercizio automatico

6.2 Aspirazione a secco

Per l'aspirazione a secco impiegate il filtro piegheggiato (24) (vedi punto 5.2). Per eliminare una quantità di sporco particolarmente elevata si può montare anche il sacchetto di raccolta dello sporco (27) (vedi punto 5.3).

Per l'aspirazione di grandi quantità di polvere fine può essere impiegato il filtro di ingresso (16) (vedi il punto 5.2 Montaggio del filtro di ingresso).

Controllate sempre che i filtri siano ben fissati!

6.3 Aspirazione a umido

Per l'aspirazione ad umido impiegate il filtro di gommapiuma (25) accluso (vedi punto 5.2).

Per l'aspirazione di liquidi impiegate l'anello di tenuta (37) (vedi il punto 5.2 Montaggio dell'anello di tenuta).

Controllate sempre che il filtro sia ben fissato!

Tappo a vite di scarico (Fig. 1/11)

Per svuotare il serbatoio (10) con più facilità nel caso di aspirazione di liquidi, il serbatoio è dotato di un tappo a vite di scarico (11).

Aprite il tappo a vite di scarico (11) ruotandolo a sinistra e fate defluire il liquido.

Per svuotare completamente e facilmente il serbatoio azionate i freni delle rotelle (3) e capovolgetelo.

In caso di aspirazione a umido, la valvola di sicurezza a galleggiante (Fig. 2/21) si chiude al raggiungimento del livello massimo di riempimento del serbatoio. In tal caso cambia il rumore di aspirazione, che diventa più forte.

Spegnete quindi l'apparecchio e svuotate il serbatoio.

Pericolo!

L'aspiratore a secco / a umido non è adatto all'aspirazione di liquidi infiammabili!

Per l'aspirazione di liquidi impiegate solo il filtro di gommapiuma accluso!

6.4 Esercizio automatico (Fig. 1)

Inserite il cavo di alimentazione dell'elettrotensile nella presa di corrente automatica (4) e collegate il tubo flessibile di aspirazione (9) con l'attacco di aspirazione della polvere dell'elettrotensile.

Controllate che gli apparecchi siano fissati bene ed ermeticamente.

Per il collegamento del cavo flessibile di aspirazione (9) all'elettrotensile potete usare l'adattatore (Fig. 3/22) accluso. Inseritelo tra il tubo flessibile di aspirazione e l'attacco di aspirazione della polvere dell'elettrotensile.

Posizionate l'interruttore (7) dell'aspiratore a secco / a umido sulla posizione "AUTO", esercizio automatico. Appena accendete l'elettrotensile si accende l'aspiratore a secco / a umido. Quando spegnete l'elettrotensile l'aspiratore a secco / a umido si spegne con un ritardo preimpostato.

6.5 Soffiaggio

Collegate il tubo flessibile di aspirazione (Fig. 1/9) con l'attacco di soffiaggio (Fig. 2/19) dell'aspiratore a secco / a umido.

6.6 Sistema di pulizia del filtro (Fig. 20a-20b)

L'apparecchio è dotato di un sistema di pulizia del filtro che permette l'aspirazione di grandi quantità di polvere fine senza dover impiegare un sacchetto di raccolta dello sporco.

Avvertenza! Il sistema di pulizia del filtro deve essere attivato solo se viene impiegato in filtro di ingresso!

Avvertenza! Il sistema di pulizia del filtro può essere attivato solo se l'apparecchio è acceso!

Se dovesse diminuire la potenza di aspirazione si può attivare la pulizia del filtro premendo l'apposito pulsante che consente di pulire il filtro di ingresso sporco e di aumentare nuovamente la potenza di aspirazione.

Premete 6 volte il tasto di pulizia del filtro (1) con l'estremità del tubo di flessibile di aspirazione mentre l'apparecchio è acceso. Ad ogni pressione tenete premuto il tasto per 4 secondi. Fate attenzione che il tubo di flessibile di aspirazione non venga piegato.

7. Sostituzione del cavo di alimentazione

Pericolo!

Se il cavo di alimentazione di questo apparecchio viene danneggiato deve essere sostituito dal produttore, dal suo servizio di assistenza clienti o da una persona al pari qualificata al fine di evitare pericoli.

8. Pulizia, manutenzione e ordinazione dei pezzi di ricambio

Pericolo!

Prima di qualsiasi lavoro di pulizia staccate la spina dalla presa di corrente.

8.1 Pulizia

- Tenete il più possibile i dispositivi di protezione, le fessure di aerazione e la carcassa del motore liberi da polvere e sporco.
- Consigliamo di pulire l'apparecchio subito dopo averlo usato.

8.2 Pulizia della testa dell'apparecchio (Fig. 1/5)

Pulite l'apparecchio regolarmente con un panno asciutto ed un po' di sapone. Non usate detersivi o solventi perché questi ultimi potrebbero danneggiare le parti in plastica dell'apparecchio.

8.3 Pulizia del contenitore (Fig. 1/10)

A seconda del tipo di sporco potete pulire il contenitore con un panno umido ed un po' di sapone, oppure sotto acqua corrente.

8.4 Pulizia del filtro

Pulizia del filtro pieghettato (Fig. 3/24)

Pulite regolarmente il filtro pieghettato (24) battendolo delicatamente e passandolo con una spazzola fine o con uno scopino.

Pulizia del filtro di gommapiuma (Fig. 3/25)

Pulite il filtro di gommapiuma (25) con un po' di sapone sotto acqua corrente e lasciatelo asciugare all'aria.

Pulizia del filtro di ingresso (Fig. 3)

Pulite il filtro di ingresso (16) con un po' di sapone sotto acqua corrente e lasciatelo asciugare all'aria.

8.5 Manutenzione

All'interno dell'apparecchio non si trovano altre parti sottoposte ad una manutenzione qualsiasi.

8.6 Ordinazione di pezzi di ricambio e accessori

In caso di ordinazione di pezzi di ricambio è necessario indicare quanto segue:

- Tipo di apparecchio
- Numero di articolo dell'apparecchio
- Numero di identificazione dell'apparecchio
- Numero del pezzo di ricambio richiesto

Per i prezzi e le informazioni attuali si veda www.isc-gmbh.info

9. Smaltimento e riciclaggio

L'apparecchio si trova in un imballaggio per evitare i danni dovuti al trasporto. Questo imballaggio rappresenta una materia prima e può perciò essere utilizzato di nuovo o riciclato. L'apparecchio e i suoi accessori sono fatti di materiali diversi, per es. metallo e plastica. Gli apparecchi difettosi non devono essere gettati nei rifiuti domestici. Per uno smaltimento corretto l'apparecchio va consegnato ad un apposito centro di raccolta. Se non vi è noto nessun centro di raccolta, rivolgetevi per informazioni all'amministrazione comunale.

10. Conservazione

Conservate l'apparecchio e i suoi accessori in un luogo buio, asciutto, al riparo dal gelo e non accessibile ai bambini. La temperatura ottimale per la conservazione è compresa tra i 5 e i 30 °C. Conservate l'elettrodomestico nell'imballaggio originale.



Solo per paesi membri dell'UE

Non smaltite gli elettrodomestici nei rifiuti domestici!

Secondo la direttiva europea 2012/19/CE sui rifiuti di apparecchiature elettriche ed elettroniche e il suo recepimento nelle normative nazionali, gli elettrodomestici usati devono venire raccolti separatamente e venire smaltiti in modo ecocompatibile.

Alternativa di riciclaggio alla richiesta di restituzione:

il proprietario dell'apparecchio elettrico è tenuto in alternativa, invece della restituzione, a collaborare in modo che lo smaltimento venga eseguito correttamente in caso ceda l'apparecchio. L'apparecchio vecchio può anche venire consegnato ad un centro di raccolta che provvede poi allo smaltimento secondo le norme nazionali sul riciclaggio e sui rifiuti. Non ne sono interessati gli accessori e i mezzi ausiliari senza elementi elettrici forniti insieme ai vecchi apparecchi.

La ristampa o l'ulteriore riproduzione, anche parziale, della documentazione o dei documenti d'accompagnamento dei prodotti è consentita solo con l'esplicita autorizzazione da parte della iSC GmbH.

Con riserva di apportare modifiche tecniche

Informazioni sul Servizio Assistenza

In tutti i Paesi indicati nel certificato di garanzia disponiamo di competenti partner per il Servizio Assistenza (per i relativi dati di contatto si veda il certificato di garanzia), che sono a vostra disposizione per tutte le richieste di assistenza come riparazione, fornitura di pezzi di ricambio e parti di usura o vendita di materiali di consumo.

Si deve tenere presente che le seguenti parti di questo prodotto sono soggette a un'usura naturale o dovuta all'uso ovvero che le seguenti parti sono necessarie come materiali di consumo.

Categoria	Esempio
Parti soggette ad usura *	Bocchetta combinata, bocchetta tergifughe, bocchetta per imbottiti, adattatore per l'elettrotensile, ecc.
Materiale di consumo/parti di consumo *	Filtro pieghettato, filtro di gommapiuma, sacchetto di raccolta dello sporco, filtro addizionale, ecc.
Parti mancanti	

* non necessariamente compreso tra gli elementi forniti!

In presenza di difetti o errori vi preghiamo di denunciare il caso sul sito internet www.isc-gmbh.info. Vi preghiamo di descrivere con precisione l'anomalia e a tal riguardo di rispondere in ogni caso alle seguenti domande:

- L'apparecchio ha già funzionato una volta o era difettoso fin dall'inizio?
- Avete notato qualcosa prima che si manifestasse il difetto (sintomo prima del difetto)?
- A vostro parere che cosa non funziona nell'apparecchio (sintomo principale)?
Descrivete che cosa non funziona.

Certificato di garanzia

Gentili clienti,

i nostri prodotti sono soggetti ad un rigido controllo di qualità. Se tuttavia una volta l'apparecchio non dovesse funzionare correttamente, ci scusiamo e vi preghiamo di rivolgervi al nostro Servizio Assistenza all'indirizzo indicato in questa scheda di garanzia o al punto vendita in cui avete acquistato l'apparecchio. Per la rivendicazione dei diritti di garanzia vale quanto segue:

1. Le presenti condizioni di garanzia si rivolgono esclusivamente a consumatori, vale a dire a persone fisiche che non intendono utilizzare questo prodotto né in ambito professionale né per altre attività di lavoro autonomo. Le presenti condizioni di garanzia regolano prestazioni di garanzia supplementari che il produttore su indicato concede in aggiunta alla garanzia legale agli acquirenti di nuovi apparecchi. La presente garanzia non tocca i vostri diritti al ricorso in garanzia previsti dalla legge. Le nostre prestazioni di garanzia sono per voi gratuite.
2. La prestazione di garanzia riguarda esclusivamente i difetti di un nuovo apparecchio da voi acquistato del produttore di cui sopra, riconducibili a errori di materiale o di produzione, ed è limitata, a nostra discrezione, all'eliminazione di questi difetti dell'apparecchio o alla sostituzione dell'apparecchio stesso.
Tenete presente che i nostri apparecchi non sono stati costruiti per l'impiego artigianale, professionale o imprenditoriale. Pertanto un contratto di garanzia non viene concluso se l'apparecchio è stato usato entro il periodo di garanzia in attività artigianali, imprenditoriali o industriali o se è stato sottoposto a sollecitazioni equivalenti.
3. Sono esclusi dalla nostra garanzia:
 - Danni all'apparecchio causati dalla mancata osservanza delle istruzioni di montaggio o per un'installazione non corretta, dalla mancata osservanza delle istruzioni per l'uso (come ad es. collegamento a una tensione di rete o a un tipo di corrente non corretti), dalla mancata osservanza delle norme relative alla manutenzione e alla sicurezza, dall'esposizione dell'apparecchio a condizioni ambientali anomale o per la mancata esecuzione di pulizia e manutenzione.
 - Danni all'apparecchio dovuti a usi impropri o illeciti (come per es. sovraccarico dell'apparecchio o utilizzo di utensili di ricambio o accessori non consentiti), alla penetrazione di corpi estranei nell'apparecchio (come per es. sabbia, pietre o polvere, danni dovuti al trasporto), all'impiego della forza o a influenze esterne (come per es. danni causati da caduta).
 - Danni all'apparecchio o a parti di esso da ricondurre a un'usura comune, dovuta all'uso o di altro tipo naturale.
4. Il periodo di garanzia è 60 mesi e inizia a partire dalla data di acquisto dell'apparecchio. I diritti di garanzia devono essere fatti valere prima della scadenza del periodo di garanzia, entro due settimane dopo avere accertato il difetto. È esclusa la rivendicazione di diritti di garanzia dopo la scadenza del relativo periodo. La riparazione o la sostituzione dell'apparecchio non comporta una proroga del periodo di garanzia e con questa prestazione per l'apparecchio o per pezzi di ricambio eventualmente installati non inizia un nuovo periodo di garanzia. Ciò vale anche nel caso in cui si ricorra a un servizio sul posto.
5. Per rivendicare il diritto di garanzia vi preghiamo di comunicare che l'apparecchio è difettoso tramite sito internet: www.isc-gmbh.info. Tenete a portata di mano il documento di acquisto o altri documenti come prova dell'acquisto del vostro apparecchio nuovo. Apparecchi inviati senza i relativi documenti o senza targhetta d'identificazione sono esclusi dalla prestazione di garanzia perché non possono essere classificati in modo corrispondente. Se il difetto dell'apparecchio rientra nella nostra prestazione di garanzia, ricevete prontamente l'apparecchio riparato o un apparecchio nuovo.

Per parti mancanti, di consumo e soggette a usura rimandiamo alle limitazioni di questa garanzia secondo le informazioni sul Servizio Assistenza di queste istruzioni per l'uso.



Peligro! - Leer el manual de instrucciones para reducir cualquier riesgo de sufrir daños



Limpieza del filtro previo

Peligro!

Al usar aparatos es preciso tener en cuenta una serie de medidas de seguridad para evitar lesiones o daños. Por este motivo, es preciso leer atentamente este manual de instrucciones/advertencias de seguridad. Guardar esta información cuidadosamente para poder consultarla en cualquier momento. En caso de entregar el aparato a terceras personas, será preciso entregarles, asimismo, el manual de instrucciones/advertencias de seguridad. No nos hacemos responsables de accidentes o daños provocados por no tener en cuenta este manual y las instrucciones de seguridad.

1. Instrucciones de seguridad**Peligro!**

Lea todas las instrucciones de seguridad e indicaciones. El incumplimiento de dichas instrucciones e indicaciones puede provocar descargas, incendios y/o daños graves. **Guarde todas las instrucciones de seguridad e indicaciones para posibles consultas posteriores.**

- Atención: Es preciso leer detenidamente las instrucciones de uso antes del montaje y la puesta en servicio.
- Controlar si la tensión de red coincide con la indicada en la placa de identificación.
- Desenchufar el aparato si: no se está utilizando, antes de abrirlo, así como antes de la limpieza y del mantenimiento.
- No limpiar nunca el aparato con disolventes.
- No tirar del cable para desenchufar el aparato.
- No dejar nunca el aparato sin vigilancia cuando esté en funcionamiento.
- Mantenerlo fuera del alcance de los niños.
- Asegurarse de no dañar el cable, evitar pasar por encima del mismo, aplastarlo, tirar de él, etc.
- El aparato no se utilizará si el cable de conexión a red no se encuentra en perfecto estado.
- Al cambiar el cable de conexión a red se debe utilizar uno que coincida con los modelos indicados por el fabricante. Cable de conexión a red: H 05 VV - F 3 x 1,5 mm².
- No aspirar bajo ningún concepto: cerillas encendidas, cenizas no apagadas, colillas incandescentes, materiales, vapores o líquidos inflamables, corrosivos o explosivos.

- Este aparato no es indicado para aspirar polvos nocivos para la salud.
- Guardar el aparato en un recinto seco.
- No poner en funcionamiento un aparato que presente daños.
- Sólo el servicio de asistencia autorizado podrá efectuar reparaciones en el aparato.
- Utilizar el aparato exclusivamente para los fines para los que ha sido diseñado.
- Prestar especial atención durante la limpieza de escaleras.
- Utilizar exclusivamente piezas de repuesto y accesorios originales.

Este aparato no ha sido concebido para ser utilizado por personas (incluyendo niños) cuyas capacidades estén limitadas física, sensorial o psíquicamente, o que no dispongan de la experiencia y/o los conocimientos necesarios. Las personas aptas deberán recibir formación o instrucciones necesarias sobre el funcionamiento del aparato por parte de una persona responsable para su seguridad. Vigilar a los niños para asegurarse de que no jueguen con el aparato.

2. Descripción del aparato y volumen de entrega**2.1 Descripción del aparato (figura 1-4/15)**

1. Botón para la limpieza del filtro
2. Estribo de alambre
3. Freno de las ruedecillas
4. Toma de corriente automática para herramienta eléctrica
5. Cabezal del aparato
6. Freno de las ruedecillas
7. Interruptor automático/ON/OFF
8. Conexión de la manguera de aspiración
9. Manguera de aspiración flexible
10. Recipiente
11. Tornillo para la purga de agua
12. Ruedecillas
13. Ruedas
14. Boquilla multiuso
15. Compartimento accesorios
16. Filtro previo
17. Tubo de aspiración, telescópico
18. Ganchos de cierre
19. Conexión de soplado
20. Recipiente de filtraje
21. Válvula de flotador de seguridad
22. Adaptador de herramienta eléctrica

23. Boquilla esquinera
24. Filtro plegado con tapa
25. Filtro de espuma
26. Boquilla cepillo
27. Bolsa de recogida
28. Empuñadura
29. Trampilla de regulación
30. 4 arandelas para el montaje de las ruedas
31. 2 pasadores de aletas de seguridad para el montaje de las ruedas
32. 2 cubiertas para el montaje de las ruedas
33. Eje para montaje de ruedas
34. 8 tornillos para el montaje de las ruedecillas
35. Arco de empuje
36. Soporte del arco de empuje
37. Anillo obturador
38. Ganchos para enrollar el cable

2.2 Volumen de entrega

Sirviéndose de la descripción del volumen de entrega, comprobar que el artículo esté completo. Si faltase alguna pieza, dirigirse a nuestro Service Center o a la tienda especializada más cercana en un plazo máximo de 5 días laborales tras la compra del artículo presentando un recibo de compra válido. A este respecto, observar la tabla de garantía de las condiciones de garantía que se encuentran al final del manual.

- Abrir el embalaje y extraer cuidadosamente el aparato.
- Retirar el material de embalaje, así como los dispositivos de seguridad del embalaje y para el transporte (si existen).
- Comprobar que el volumen de entrega esté completo.
- Comprobar que el aparato y los accesorios no presenten daños ocasionados durante el transporte.
- Si es posible, almacenar el embalaje hasta que transcurra el periodo de garantía.

Peligro!

¡El aparato y el material de embalaje no son un juguete! ¡No permitir que los niños jueguen con bolsas de plástico, láminas y piezas pequeñas! ¡Riesgo de ingestión y asfixia!

- Manguera de aspiración flexible
- Adaptador de herramienta eléctrica
- Bolsa de recogida
- Filtro de espuma
- Boquilla cepillo
- Boquilla esquinera
- boquilla multiuso
- Empuñadura

- Filtro plegado con tapa
- Tubo de aspiración, telescópico
- 2 cubiertas para el montaje de las ruedas
- Eje para montaje de ruedas
- 4 arandelas para el montaje de las ruedas
- 2 pasadores de aletas de seguridad para el montaje de las ruedas
- 2 ruedas
- 8 tornillos para el montaje de las ruedecillas
- 2 ruedecillas
- Filtro previo
- Arco de empuje
- Anillo obturador
- Manual de instrucciones original

3. Uso adecuado

El aspirador en seco y húmedo ha sido concebido para aspirar materiales sólidos y líquidos utilizando el filtro correspondiente. El aparato no es indicado para aspirar materiales inflamables, explosivos ni perjudiciales para la salud.

Utilizar la máquina sólo en los casos que se indican explícitamente como de uso adecuado. Cualquier otro uso no será adecuado. En caso de uso inadecuado, el fabricante no se hace responsable de daños o lesiones de cualquier tipo; el responsable es el usuario u operario de la máquina.

Tener en consideración que nuestro aparato no está indicado para un uso comercial, industrial o en taller. No asumiremos ningún tipo de garantía cuando se utilice el aparato en zonas industriales, comerciales o talleres, así como actividades similares.

4. Características técnicas

Tensión de red: 220-240 V ~ 50/60 Hz
 Consumo de energía: 1600 W
 Consumo máximo de energía
 Toma de corriente automática: 1850 W
 Consumo máximo total: 3450 W
 Volumen recipiente: 50 l
 Peso: aprox. 14,2 kg

5. Antes de la puesta en marcha

Aviso!

Antes de conectar la máquina, asegurarse de que los datos de la placa de identificación coincidan con los datos de la red eléctrica.

5.1 Montaje del aparato

Montaje de las ruedas (fig. 4-11/13)

Introducir un pasador de aletas de seguridad para el montaje de las ruedas (31) en la perforación del eje (33) y encajar una arandela (30) y una rueda (13) y una arandela en el eje (33) (fig. 5-6). A continuación, introducir el eje (33) en las perforaciones previstas para ello situadas en la parte inferior del recipiente (10) (fig. 7). Introducir la arandela y la segunda rueda (13) en el extremo libre del eje (33) y asegurarla con la otra arandela (30) y el pasador de aletas de seguridad (31) (fig. 8-10). Colocar la cubierta (32) sobre el lado exterior de las ruedas (13) de forma que las lengüetas de sujeción de las cubiertas (32) encajen en las ruedas (13). (Fig. 11).

Montaje de las ruedecillas (fig. 12a-12b)

Encajar las ruedecillas (12) en el alojamiento adecuado en la parte inferior del recipiente (10). Fijar a continuación las ruedecillas con los tornillos suministrados como se muestra en la figura 12b.

Montaje del arco de empuje (fig. 13)

Encajar el arco de empuje (35) desde arriba en el soporte previsto para ello (36) hasta que se enclave.

Montaje del cabezal del aparato (fig. 14-15/5)

El cabezal del aparato (5) está sujeto al recipiente (10) por medio de ganchos de cierre (18). Para sacar el cabezal (5), abrir los ganchos de cierre (18) y extraer el cabezal (5). Al montar el cabezal (5) asegurarse de que los ganchos de cierre (18) se enclaven bien.

5.2 Montaje del filtro

Advertencia!

¡No utilizar nunca el aspirador en seco y húmedo sin filtro! ¡Asegurarse de que el filtro esté siempre bien colocado!

Montaje del filtro de espuma (fig. 16/25)

Para aspirar en húmedo colocar el filtro de espuma (25) sobre el recipiente de filtraje (fig. 2/20). ¡El filtro plegado (fig. 3/24) ya instalado no es adecuado para la aspiración en húmedo!

Montaje del filtro plegado (fig. 17/24)

Para aspirar en seco colocar el filtro plegado (fig. 3/24) en el recipiente de filtraje (fig. 2/20). ¡El filtro plegado (fig. 3/24) está indicado únicamente para la aspiración en seco!

Montaje del filtro previo (fig. 19a)

El filtro previo (16) se puede emplear para aspirar grandes cantidades de polvo fino (con o sin bolsa de recogida).

¡Advertencia! ¡El filtro previo no está indicado para aspirar en húmedo!

Colocar el filtro previo (16) sobre el borde del recipiente (10) como se muestra en la figura 19a. Asegurarse de que el filtro previo esté completamente posado sobre el borde del recipiente.

Montaje del anillo obturador (fig. 19b)

En anillo obturador (37) debe estar montado cuando se desee aspirar en húmedo y cuando no se utilice el filtro previo.

Colocar el anillo obturador (37) sobre el borde del recipiente (10) como se muestra en la figura 19b. Asegurarse de que el anillo obturador esté completamente posado sobre el borde del recipiente.

5.3 Montaje de la bolsa del recipiente (Fig. 18)

Montar la bolsa de recogida (fig. 3/27) según se muestra en la figura 18.

5.4 Montaje del tubo de aspiración (fig. 1-3/18)

Dependiendo del tipo de uso, conectar el tubo de aspiración (9) a la conexión correspondiente del aspirador en seco y húmedo.

Aspirar

Conectar el tubo de aspiración (9) a la conexión del tubo (8)

Soplar

Conectar el tubo de aspiración (9) a la conexión de soplado (19)

Trampilla de regulación (Fig. 3/29)

La trampilla de regulación (29) se puede colocar entre el tubo de aspiración flexible (9) y el duro (17). En la trampilla de regulación (29) se puede regular de forma continua la potencia de aspiración en la boquilla.

En la aspiración en húmedo, utilizar la trampilla

de regulación para aspirar aire además de líquido a través de ella. De este modo el aparato se descarga durante la aspiración del líquido.

5.5 Boquillas aspiradoras

Boquilla multiuso (fig. 3)

La boquilla multiuso (14) es indicada para aspirar materiales sólidos y líquidos en superficies medianas a grandes.

Boquilla esquinera (Fig. 3)

La boquilla esquinera (23) sirve para aspirar sólidos y líquidos en esquinas, cantos y otros lugares de difícil acceso.

Boquilla cepillo (fig. 3)

La boquilla cepillo (26) está especialmente diseñada para aspirar sólidos de materiales tapizados y alfombras.

6. Manejo

6.1 Interruptor ON/OFF (Fig. 1/7)

Posición 0: OFF
Posición I: Modo normal
Posición AUTO: Modo automático

6.2 Aspiración en seco

Para aspirar en seco utilizar el filtro plegado (24) (véase punto 5.2). Para eliminar la suciedad especialmente resistente se puede montar adicionalmente la bolsa de recogida (27) (véase punto 5.3).

Si se desean aspirar grandes cantidades de polvo fino, se puede emplear el filtro previo (16) (ver el apartado 5.2 Montaje del filtro previo).

¡Asegurarse de que los filtros estén siempre bien colocados!

6.3 Aspiración en húmedo

Para aspirar en húmedo utilizar el filtro de espuma (25) (véase punto 5.2).

Para aspirar en húmedo, colocar el anillo obturador (37) (ver el apartado 5.2 Montaje del anillo obturador).

¡Asegurarse de que el filtro esté siempre bien colocado!

Tornillo para la purga de agua (Fig. 1 /11)

El recipiente (10) está provisto de un tornillo para la purga de agua (11) con el fin de facilitar su vaciado en caso de aspirar en húmedo.

Abrir el tornillo para la purga de agua (11) girándolo hacia la izquierda y dejar que salga el líquido.

Para vaciar completamente y de manera sencilla el recipiente, poner el freno de las ruedecillas (3) e inclinar el recipiente.

En la aspiración en húmedo, la válvula de flotador de seguridad (fig. 2/21) se cierra una vez alcanzado el nivel de llenado máximo en el recipiente.

En tal caso, el ruido de aspiración del aparato aumenta.

Apagar el aparato y vaciar el recipiente.

Peligro!

El aspirador en seco y húmedo no ha sido concebido para aspirar líquidos inflamables.

¡Para aspirar en húmedo, utilizar sólo el filtro de espuma suministrado!

6.4 Modo automático (fig. 1)

Conectar el cable de red de la herramienta a la toma de corriente automática (4) y conectar el tubo de aspiración (9) a la conexión de aspiración de la herramienta. Asegurarse de que las conexiones queden bien herméticas.

Para conectar el tubo de aspiración (9) a la herramienta eléctrica se puede utilizar el adaptador (fig. 3/22) adjunto. Para ello, colocarlo entre el tubo y el empalme de la herramienta.

Poner el interruptor (7) del aspirador en seco y húmedo en la posición AUTO, modo automático. Tan pronto como haya conectado la herramienta se conecta el aspirador en seco y húmedo. Al desconectar la herramienta se desconectará el aspirador, haciéndolo con el retardo que se haya ajustado previamente.

6.5 Soplar

Conectar el tubo de aspiración (fig. 1/9) al empalme de soplado (fig. 2/19) del aspirador en seco y húmedo.

6.6 Sistema de limpieza del filtro (fig. 20a-20b)

El aparato está dotado de un sistema de limpieza del filtro que permite aspirar grandes cantidades de polvo fino sin utilizar la bolsa de recogida.

¡Advertencia! El sistema de limpieza del filtro solo se podrá activar cuando el filtro previo esté montado.

¡Advertencia! El sistema de limpieza del filtro solo se puede activar con el aparato en marcha.

Si disminuye la potencia de aspiración, se puede activar la limpieza del filtro pulsando el botón para limpiar el filtro previo sucio y volver a incrementar la potencia de aspiración.

Estando el aparato en marcha con el extremo de la manguera de aspiración, pulsar 6 veces el botón de limpieza (1). Mantener la tecla 4 segundos pulsada cada vez. Asegurarse de no doblar la manguera de aspiración.

7. Cambio del cable de conexión a la red eléctrica

Peligro!

Cuando el cable de conexión a la red de este aparato esté dañado, deberá ser sustituido por el fabricante o su servicio de asistencia técnica o por una persona cualificada para ello, evitando así cualquier peligro.

8. Mantenimiento, limpieza y pedido de piezas de repuesto

Peligro!

Desenchufar siempre antes de realizar algún trabajo de limpieza.

8.1 Limpieza

- Evitar al máximo posible que la suciedad y el polvo se acumulen en los dispositivos de seguridad, las rendijas de ventilación y la carcasa del motor.
- Se recomienda limpiar el aparato tras cada uso.

8.2 Limpieza del cabezal del aparato (fig. 1/5)

Limpiar el aparato de forma periódica con un paño húmedo y un poco de jabón blando. No utilizar productos de limpieza o disolventes; ya que podrían deteriorar las piezas de plástico del aparato.

8.3 Limpieza del recipiente (fig. 1/10)

Dependiendo del nivel de suciedad, el recipiente se puede limpiar con un paño húmedo, un poco de jabón blando y agua abundante.

8.4 Limpieza del filtro

Limpieza del filtro plegado (fig. 3/24)

Limpiar regularmente el filtro plegado (24) sacudiéndolo con cuidado y limpiándolo con un cepillo blando o una escobilla.

Limpieza del filtro de espuma (fig. 3/25)

Limpiar el filtro de espuma (25) con un poco de jabón blando y con abundante agua y dejar que se seque al aire.

Limpieza del filtro previo (fig. 3)

Limpiar el filtro previo (16) con un poco de jabón blando y con abundante agua y dejar que se seque al aire.

8.5 Mantenimiento

No hay que realizar el mantenimiento a más piezas en el interior del aparato.

8.6 Pedido de piezas de repuesto y accesorios:

A la hora de pasar pedido de piezas de repuesto, es preciso indicar los siguientes datos:

- Tipo de aparato
- Número de artículo del aparato
- Número de identificación del aparato
- Número de la pieza de repuesto requerida

Los precios y la información actual se hallan en www.isc-gmbh.info

9. Eliminación y reciclaje

El aparato está protegido por un embalaje para evitar daños producidos por el transporte. Este embalaje es materia prima y, por eso, se puede volver a utilizar o llevar a un punto de reciclaje. El aparato y sus accesorios están compuestos de diversos materiales, como, p. ej., metal y plástico. Los aparatos defectuosos no deben tirarse a la basura doméstica. Para su eliminación adecuada, el aparato debe entregarse a una entidad recolectora prevista para ello. En caso de no conocer ninguna, será preciso informarse en el organismo responsable del municipio.

10. Almacenamiento

Guardar el aparato y sus accesorios en un lugar oscuro, seco, protegido de las heladas e inaccesible para los niños. La temperatura de almacenamiento óptima se encuentra entre los 5 y 30 °C. Guardar la herramienta eléctrica en su embalaje original.

ES



Sólo para países miembros de la UE

No tirar herramientas eléctricas en la basura casera.

Según la directiva europea 2012/19/CE sobre aparatos usados electrónicos y eléctricos y su aplicación en el derecho nacional, dichos aparatos deberán recojerse por separado y eliminarse de modo ecológico para facilitar su posterior reciclaje.

Alternativa de reciclaje en caso de devolución:

El propietario del aparato eléctrico, en caso de no optar por su devolución, está obligado a reciclar adecuadamente dicho aparato eléctrico. Para ello, también se puede entregar el aparato usado a un centro de reciclaje que trate la eliminación de residuos respetando la legislación nacional sobre residuos y su reciclaje. Esto no afecta a los medios auxiliares ni a los accesorios sin componentes eléctricos que acompañan a los aparatos usados.

Sólo está permitido copiar la documentación y documentos anexos del producto, o extractos de los mismos, con autorización expresa de iSC GmbH.

Nos reservamos el derecho a realizar modificaciones técnicas

Información de servicio

En todos los países mencionados en el certificado de garantía disponemos de distribuidores competentes cuyos datos de contacto podrán consultar en dicho certificado. Dichos distribuidores están a su disposición para cualquier asunto relacionado con el servicio como reparación, suministro de piezas de repuesto y desgaste, o con respecto a los materiales de consumo.

Es preciso tener en cuenta, que las siguientes piezas de este producto se someten a desgaste natural o provocado por el uso o que se necesitan las siguientes piezas como materiales de consumo.

Categoría	Ejemplo
Piezas de desgaste*	Boquilla multiuso, boquilla esquinera, boquilla cepillo, adaptador de herramienta eléctrica, etc.
Material de consumo/Piezas de consumo*	Filtro plegado, filtro de espuma, bolsa de recogida, filtro adicional, etc.
Falta de piezas	

*¡no tiene por qué estar incluido en el volumen de entrega!

En caso de deficiencia o fallo, rogamos que lo registre en la página web www.isc-gmbh.info. Describa exactamente el fallo y responda siempre a las siguientes preguntas:

- ¿Ha funcionado el aparato en algún momento o estaba defectuoso desde el principio?
- ¿Le ha llamado algo la atención antes de surgir el fallo (indicio antes del fallo)?
- ¿Qué fallo de funcionamiento le parece que presenta el aparato (indicio principal)?
Describa ese fallo en el funcionamiento.

Certificado de garantía

Estimado cliente:

Nuestros productos están sometidos a un estricto control de calidad. No obstante, si este aparato no funcionase correctamente, lo lamentamos sinceramente y le rogamos que se dirija a nuestro servicio de atención al cliente en la dirección indicada en la parte inferior de la presente tarjeta de garantía o a la tienda donde ha comprado el aparato. Para hacer válido el derecho de garantía, proceda de la siguiente forma:

1. Estas condiciones de garantía van dirigidas exclusivamente a los consumidores, es decir, personas naturales que no desean emplear este producto en el marco de su actividad comercial ni autónoma. Estas condiciones de garantía regulan prestaciones adicionales de garantía que el fabricante abajo mencionado se compromete a otorgar, de manera adicional a la garantía legal, a los compradores de sus nuevos aparatos. Las prestaciones de garantía que le corresponden conforme a ley no se ven afectadas por la presente. Nuestra prestación de garantía es gratuita para usted.
2. La garantía se extiende exclusivamente a defectos en un aparato nuevo adquirido por usted del fabricante abajo mencionado, ocasionados por fallos de material o de producción, y está limitada, según nuestra elección, a la reparación de los defectos o al cambio del aparato.
Es preciso tener en consideración que nuestro aparato no está indicado para un uso comercial, industrial o en taller. Por lo tanto, no procederá un contrato de garantía cuando se utilice el aparato dentro del periodo de garantía en zonas industriales, comerciales o talleres, así como actividades similares.
3. Nuestra garantía no cubre:
 - Daños en el aparato ocasionados por la no observancia de las instrucciones de montaje o por una instalación no profesional, no observancia de las instrucciones de uso (como, p. ej., conexión a una tensión de red o corriente no indicada) o la no observancia de las disposiciones de mantenimiento y seguridad o por la exposición del aparato a condiciones anormales del entorno o por la falta de cuidado o mantenimiento.
 - Daños en el aparato ocasionados por aplicaciones impropias o indebidas (como, p. ej., sobrecarga del aparato o uso de herramientas o accesorios no homologados), introducción de cuerpos extraños en el aparato (como, p. ej., arena, piedras o polvo, daños producidos por el transporte), uso violento o influencias externa (como, p. ej., daños por caídas).
 - Daños en el aparato o en piezas del aparato provocados por el desgaste natural, habitual o producido por el uso.
4. El periodo de garantía es de 60 meses y comienza en la fecha de la compra del aparato. El derecho de garantía debe hacerse válido, antes de finalizado el plazo de garantía, dentro de un periodo de dos semanas una vez detectado el defecto. El derecho de garantía vence una vez transcurrido el plazo de garantía. La reparación o cambio del aparato no conllevará ni una prolongación del plazo de garantía ni un nuevo plazo de garantía ni para el aparato ni para las piezas de repuesto montadas. Esto también se aplica en el caso de un servicio in situ.
5. Para hacer efectivo su derecho a garantía, registre su aparato defectuoso en: www.isc-gmbh.info. Tenga a mano el recibo de compra o cualquier otro comprobante que acredite la compra del aparato nuevo. La garantía no cubre aquellos aparatos que se envíen sin el comprobante pertinente o sin la placa de identificación puesto que resulta difícil clasificarlos del modo correspondiente. Si nuestra prestación de garantía incluye el defecto aparecido en el aparato, recibirá de inmediato un aparato reparado o nuevo de vuelta.

Para piezas de desgaste, de repuesto y falta de piezas nos remitimos a las limitaciones de esta garantía conforme a la información de servicio de este manual de instrucciones.



Gevaar! - Handleiding lezen om het letselrisico te verminderen



Voorfilterreiniging

Gevaar!

Bij het gebruik van toestellen dienen enkele veiligheidsmaatregelen te worden nageleefd om lichamelijk gevaar en schade te voorkomen. Lees daarom deze handleiding / veiligheidsinstructies zorgvuldig door. Bewaar deze goed zodat u de informatie op elk moment kunt terugvinden. Mocht u dit toestel aan andere personen doorgeven, gelieve dan deze handleiding / veiligheidsinstructies mee te geven. Wij zijn niet aansprakelijk voor ongevallen of schade die te wijten zijn aan niet-naleving van deze handleiding en van de veiligheidsinstructies.

1. Veiligheidsaanwijzingen**Gevaar!**

Lees alle veiligheidsinstructies en aanwijzingen. Nalatigheden bij de inachtneming van de veiligheidsinstructies en aanwijzingen kunnen elektrische schok, brand en/of zware letsels tot gevolg hebben. **Bewaar alle veiligheidsinstructies en aanwijzingen voor de toekomst.**

- Let op! Neem zeker de gebruiksaanwijzing in acht alvorens het toestel te monteren en in gebruik te nemen !
- Controleer of de spanning vermeld op het kenplaatje overeenkomt met de netspanning.
- Netstekker uit het stopcontact trekken, als : u het toestel niet gebruikt, voordat u het opent en telkens voor een reiniging of onderhoud.
- Maak het toestel nooit met oplosmiddelen schoon.
- Stekker niet aan de kabel uit het stopcontact trekken.
- Laat het gebruiksklare toestel niet onbeheerd.
- Maak het toestel ontoegankelijk voor kinderen.
- Let er goed op dat de netaansluitkabel niet wordt beschadigd door erover te rijden, de kabel te plat te drukken of eraan te trekken.
- Het toestel mag niet worden gebruikt als de netaansluitkabel niet in perfecte staat is.
- Er mag bij het vervangen van de netaansluitkabel niet worden afgeweken van de parameters opgegeven door de fabrikant.
- Netaansluitkabel: H 05 VV - F 3 x 1,5 mm²
- Geenszins opzuigen: brandende lucifers, gloeiende as en peuken, brandbare, bijtende, brandgevaarlijke of explosieve stoffen, dampen en vloeistoffen.
- Dit toestel is niet geschikt voor het opzuigen

van stoffen die schadelijk zijn voor de gezondheid.

- Het toestel in droge ruimtes opbergen.
- Geen defect toestel in gebruik nemen.
- Service alleen door de geautoriseerde technische dienst.
- Gebruik het toestel alleen voor werkzaamheden waarvoor het gemaakt is.
- Bij het schoonmaken van trappen met de grootste aandacht te werk gaan.
- Gebruik enkel originele accessoires en wisselstukken.

Dit toestel is niet bedoeld om door personen (inclusief kinderen) met een beperkt fysiek, sensorisch en geestelijk vermogen of door personen, die niet de nodige ervaring en/of kennis hebben, te worden gebruikt, tenzij dit onder toezicht van een persoon gebeurt die verantwoordelijk is voor hun veiligheid of die hen aanwijst, hoe het toestel moet worden gebruikt. Op kinderen moet toezicht worden gehouden om te voorkomen dat ze met het toestel spelen.

2. Beschrijving van het gereedschap en leveringsomvang**2.1 Beschrijving van het apparaat (fig. 1-4/15)**

1. Filterreinigingstoets
2. Draadbeugel
3. Rem loopwielen
4. Automatisch stopcontact voor elektrisch gereedschap
5. Kop van het apparaat
6. Rem loopwielen
7. Aan- / Uit- / Automatisch schakelaar
8. Aansluiting voor zuigslang
9. Buigzame zuigslang
10. Reservoir
11. Wateraftapplug
12. Loopwielen
13. Wielen
14. Combi-mondstuk
15. Vak voor toebehoren
16. Voorfilter
17. Zuigbuis, telescopisch
18. Afsluithaak
19. Blaasaansluiting
20. Filterkorf
21. Veiligheidsvlotterklep
22. Adapter voor elektrisch gereedschap
23. Voegmondstuk

24. Vouwfilter met deksel
25. Schuimstof filter
26. Kussenmondstuk
27. Vuilopvangzak
28. Handvat
29. Luchtregeelaar
30. 4 x volgtring voor wielmontage
31. 2 x borgsplitpen voor wielmontage
32. 2 x afdekking voor wielmontage
33. As voor wielmontage
34. 8 x schroeven voor montage van de loopwielen
35. Schuifbeugel
36. Schuifbeugelhouder
37. Afdichtring
38. Haak voor kabelopwikkeling

2.2 Leveringsomvang

Gelieve de volledigheid van het artikel te controleren aan de hand van de beschreven leveringsomvang. Indien er onderdelen ontbreken gelieve zich binnen de 5 werkdagen na aankoop van het artikel te wenden tot ons servicecenter mits vertoon van een geldig bewijs van aankoop of tot de dichtstbijzijnde desbetreffende bouwmarkt.. Gelieve daarvoor de garantietabel in de garantie-bepalingen aan het einde van de handleiding in acht te nemen.

- Open de verpakking en neem het toestel voorzichtig uit de verpakking.
- Verwijder het verpakkingsmateriaal alsmede verpakkings-/transportbeveiligingen (indien aanwezig).
- Controleer of de leveringsomvang compleet is.
- Controleer het toestel en de accessoires op transportschade.
- Bewaar de verpakking indien mogelijk tot het verloop van de garantieperiode.

Gevaar!

Het toestel en het verpakkingsmateriaal zijn geen speelgoed voor kinderen! Kinderen mogen niet met plastic zakken, folies en kleine stukken spelen! Er bestaat inslik- en verstikkingsgevaar!

- Buigzame zuigslang
- Adapter voor elektrisch gereedschap
- Vuilopvangzak
- Schuimstof filter
- Kussenmondstuk
- Voegmondstuk
- Combi-mondstuk
- Handvat

- Vouwfilter met deksel
- Zuigbuis, telescopisch
- 2 x afdekking voor wielmontage
- As voor wielmontage
- 4 x volgtring voor wielmontage
- 2 x borgsplitpen voor wielmontage
- 2 x wielen
- 8 x schroeven voor montage van de loopwielen
- 2 x loopwielen
- Voorfilter
- Schuifbeugel
- Afdichtring
- Originele handleiding

3. Reglementair gebruik

De nat-/droogzuiger is geschikt voor het nat- en droogzuigen mits gebruikmaking van de overeenkomstige filter. Het toestel is niet bedoeld om brandbare, explosieve of voor de gezondheid gevaarlijke stoffen op te zuigen.

De machine mag slechts voor werkzaamheden worden gebruikt waarvoor ze bedoeld is. Elk ander verder gaand gebruik is niet reglementair. Voor daaruit voortvloeiende schade of letsel van welke aard dan ook is de gebruiker/bediener, niet de fabrikant, aansprakelijk.

Wij wijzen erop dat onze toestellen overeenkomstig hun bestemming niet ontworpen zijn voor commercieel, ambachtelijk of industrieel gebruik. Wij zijn niet aansprakelijk indien het apparaat in ambachtelijke of industriële bedrijven alsmede bij gelijk te stellen activiteiten wordt gebruikt.

4. Technische gegevens

Netspanning: 220-240 V ~ 50/60 Hz
 Krachtontneming: 1600 W
 Max. krachtontneming
 Automatisch contactdoos: 1850 W
 Max. krachtontneming totaal: 3450 W
 Inhoud reservoir: 50 l
 Gewicht: ca. 14,2 kg

5. Vóór inbedrijfstelling

Waarschuwing!

Controleer of de gegevens vermeld op het kenplaatje overeenkomen met de gegevens van het stroomnet alvorens het gereedschap aan te sluiten.

Het toestel mag enkel op een veiligheidsstopcontact worden aangesloten!

5.1 Montage van het apparaat

Montage van de wielen (fig. 4-11/13)

Steek een borgsplitpen voor wielmontage (31) door de boring in de wielas (33) en schuif een volgving (30), een wiel (13) en een volgving over de wielas (33) (fig. 5-6). Schuif dan de wielas (33) door de geleidingen die daarvoor aan de onderkant van het reservoir (10) zijn voorzien (fig. 7). Steek een volgving (30) en het tweede wiel (13) op het vrije uiteinde van de wielas (33) en borg het wiel met de andere volgving (30) en de borgsplitpen (31) (fig. 8-10). Druk de afdekkingen (32) op de buitenkant van de wielen (13), zodat de bevestigingsneuzen aan de afdekkingen (32) aan het wiel (13) vastklikken (fig. 11).

Montage van de loopwielen (fig. 12a-12b)

Steek de loopwielen (12) in de dragers aan de onderkant van het reservoir (10). Bevestig dan de loopwielen met de meegeleverde schroeven zoals voorgesteld in afbeelding 12b.

Montage van de schuifbeugel (fig. 13)

Leid de schuifbeugel (35) van boven in de voorziene houders (36), tot deze vastklikt.

Montage van de kop van het toestel (fig. 14-15/5)

De kop (5) van het toestel is vastgemaakt op de container (10) m.b.v. de sluihaken (18). Om de kop (5) van het toestel af te nemen sluihaken (18) openen en de kop (5) afnemen. Bij het heraanbrengen van de kop (5) van het toestel erop letten dat de sluihaken (18) correct vastklikken.

5.2 Montage van de filters

Aanwijzing! De nat-/droogzuiger nooit zonder filter gebruiken!

Let er wel steeds op dat de filter goed vast zit!

Montage van het schuimstof filter (fig. 16/25)

Voor het natzuigen trekt u het meegeleverde schuimstof filter (25) over de filterkorf (fig. 2/20).

Het bij de levering reeds gemonteerde vouwfilter (fig. 3/24) is niet geschikt voor het natzuigen!

Montage van het vouwfilter (fig. 17/24)

Voor het droogzuigen schuift u het vouwfilter (fig. 3/24) op de filterkorf (fig. 2/20). Het vouwfilter (fig. 3/24) is alleen geschikt voor het droogzuigen!

Montage van het voorfilter (fig. 19a)

Het voorfilter (16) kan worden ingezet voor het afzuigen van grote hoeveelheden fijn stof (met of zonder vuilopvangzak).

Aanwijzing! Het voorfilter is niet geschikt voor het natzuigen!

Leg het voorfilter (16) op de rand van het reservoir (10) zoals voorgesteld in afbeelding 19a. Let erop dat het voorfilter compleet op de rand rust.

Montage van de afdichtring (fig. 19b)

De afdichtring (37) moet worden gemonteerd bij het natzuigen en wanneer het voorfilter niet wordt gebruikt.

Leg de afdichtring (37) op de rand van het reservoir (10) zoals voorgesteld in afbeelding 19b. Let erop dat de afdichtring compleet op de rand rust.

5.3 Montage van de reservoirzak (fig. 18)

Monteer de vuilopvangzak (fig. 3/27) zoals getoond in afbeelding 18.

5.4 Montage van de zuigslang (fig. 1-3/18)

Verbind al naargelang het toepassingsgeval de zuigslang (9) met de aansluiting van de nat-/droogzuiger.

Zuigen

Sluit de zuigslang (9) aan op de aansluiting van de slang (8).

Blazen

Sluit de zuigslang (9) aan op de blaasaansluiting (19).

Luchtregeelaar (fig. 3/29)

Tussen zuigslang (9) en zuigbuis (17) kan de luchtregeelaar (29) worden ingezet. Aan de luchtregeelaar (29) kan de zuigkracht aan het mondstuk traploos worden ingesteld.

Gebruik de luchtregeelaar doelgericht bij het natzuigen, om naast de vloeistof ook lucht aan te zuigen door de luchtregeelaar. Zo wordt het apparaat bij het aanzuigen van de vloeistof ontlast.

5.5 Zuigmondstukken

Combi-mondstuk (fig. 3)

Het combi-mondstuk (14) is geschikt voor het afzuigen van vaste stoffen en vloeistoffen op middelgrote tot grote oppervlakken.

Voegmondstuk (fig. 3)

Het mondstuk voor voegen (23) is geschikt voor het afzuigen van vast stof en vloeistoffen in hoeken, randen en op andere moeilijk toegankelijke plaatsen.

Kussenmondstuk (fig. 3)

Het kussenmondstuk (26) is met name geschikt voor het afzuigen van vast stof op bekledingen en tapijten.

6. Bediening

6.1 Aan/Uit-schakelaar (fig. 1/7)

Schakelaarstand 0: Uit
Schakelaarstand I: Normaal bedrijf
Schakelaarstand AUTO: Automatisch bedrijf

6.2 Droogzuigen

Gebruik voor het droogzuigen het vouwfilter (24) (zie punt 5.2). Bij het opzuigen van bijzonder sterke vervuilingen kan bovendien de vuilopvangzak (27) worden gemonteerd (zie punt 5.3). Bij het afzuigen van grote hoeveelheden fijn stof kan het voorfilter (16) worden ingezet (zie punt 5.2 Montage van het voorfilter).
Let er altijd op dat het filter goed is bevestigd!

6.3 Natzuigen

Gebruik voor het natzuigen het schuimstof filter (25) (zie punt 5.2).
Zet voor het natzuigen de afdichtring (37) erin (zie punt 5.2 Montage van de afdichtring).
Let er wel altijd op dat het filter goed vastzit!

Wateraftapplug (fig. 1/11)

Om het reservoir (10) bij het natzuigen gemakkelijker te kunnen leegmaken is dit voorzien van een wateraftapplug (11). Wateraftapplug (11) tegen de klok in opendraaien en vloeistof afdalen.
Om het reservoir volledig en eenvoudiger leeg te maken activeert u de rem van de loopwielen (3) en kantelt u het reservoir.
Bij het natzuigen gaat de veiligheidsvlotterklep (fig. 2/21) dicht, zodra het maximale vulniveau aan het reservoir is bereikt. Daarbij verandert het aanzuiggeluid van het apparaat, het wordt luider. Schakel dan het apparaat uit en maak het reservoir leeg.

Gevaar!

De nat-/droogzuiger is niet geschikt voor het opzuigen van brandbare vloeistoffen! Gebruik voor het natzuigen alleen het meegeleverde schuimstof filter!

6.4 Automatisch bedrijf (fig. 1)

Sluit de netkabel van uw elektrisch gereedschap aan op het automatische stopcontact (4) en verbind de zuigslang (9) met de stofafzuigaansluiting van uw elektrisch gereedschap. Let er wel op dat de gereedschappen goed vastzitten en luchtdicht verbonden zijn.

Voor de aansluiting van de zuigslang (9) aan het elektrisch gereedschap kan de meegeleverde adapter voor elektrisch gereedschap (fig. 3/22) worden gebruikt. Plaats de adapter hiervoor tussen de zuigslang en de afzuigaansluiting van het elektrisch gereedschap.

Zet de schakelaar (7) van de nat-/droogzuiger in stand AUTO, automatisch bedrijf. Zodra u het elektrisch gereedschap inschakelt, begint de nat-/droogzuiger te werken. Als u uw elektrisch gereedschap uitzet, dan wordt de nat-/droogzuiger na een vooraf ingestelde vertraging uitgeschakeld.

6.5 Blazen

Verbind de zuigslang (fig. 1/9) met de blaasaansluiting (fig. 2/19) van de nat-/droogzuiger.

6.6 Filterreinigingssysteem (fig. 20a-20b)

Het apparaat is uitgerust met een filterreinigingssysteem, dat het afzuigen van grote hoeveelheden fijn stof zonder erin gezette vuilopvangzak mogelijk maakt.

Aanwijzing! Het filterreinigingssysteem mag alleen worden geactiveerd bij erin gezet voorfilter!

Aanwijzing! Het filterreinigingssysteem kan alleen bij lopend apparaat worden geactiveerd.

Bij afnemend zuigvermogen kan de filterreiniging met een druk op de knop worden geactiveerd om het vervuilde voorfilter te reinigen en het zuigvermogen weer te verhogen.

Activeer bij lopend apparaat met het uiteinde van de zuigslang 6x de reinigingstoets (1). Houd de toets bij elke activering 4 seconden lang ingedrukt. Zorg ervoor dat de zuigslang daarbij niet wordt geknikt.

7. Vervanging van de netaansluitleiding

Gevaar!

Als de netaansluitleiding van dit apparaat beschadigd wordt, dan moet hij door de fabrikant of diens klantendienst of door een gelijkwaardig gekwalificeerde persoon vervangen worden, om gevaren te vermijden.

8. Reiniging, onderhoud en bestellen van wisselstukken

Gevaar!

Trek vóór alle schoonmaakwerkzaamheden de netstekker uit het stopcontact.

8.1 Reiniging

- Hou de veiligheidsinrichtingen, de ventilatiespleten en het motorhuis zo veel mogelijk vrij van stof en vuil.
- Het is aan te bevelen het toestel onmiddellijk na elk gebruik schoon te maken.

8.2 Schoonmaken van de kop (fig. 1/5) van het apparaat

Maak het toestel regelmatig met een vochtige doek en wat zachte zeep schoon. Gebruik geen reinigings- of oplosmiddelen; die zouden de kunststofdelen van het apparaat kunnen aantasten.

8.3 Schoonmaken van de container (fig. 1/10)

De container kan naargelang de vervuiling worden schoongemaakt met een vochtige doek en wat zachte zeep of onder stromend water.

8.4 Reiniging van het filter Reiniging van het vouwfilter (fig. 3/24)

Maak het vouwfilter (24) regelmatig schoon door het voorzichtig af te kloppen en met een fijne borstel of een handveger te reinigen.

Schoonmaken van de schuimstoffilter (fig. 3/25)

Maak de schuimstoffilter (25) met wat zachte zeep onder stromend water schoon en laat hem aan de lucht drogen.

Reiniging van het voorfilter (fig. 3)

Maak het voorfilter (16) met wat zachte zeep onder stromend water schoon en laat het aan de lucht drogen.

8.5 Onderhoud

Controleer regelmatig en telkens voor gebruik van het toestel of de filters van de nat-/ droogzuiger goed vast zitten.

8.6 Bestellen van wisselstukken

Gelieve bij het bestellen van wisselstukken de volgende gegevens te vermelden:

- type van het toestel
- artikelnummer van het toestel
- identnummer van het toestel
- wisselstuknummer van het benodigde stuk.

Actuele prijzen en info vindt u terug onder www.isc-gmbh.info

9. Verwijdering en recyclage

Het toestel bevindt zich in een verpakking om transportschade te voorkomen. Deze verpakking is een grondstof en bijgevolg herbruikbaar of kan naar de grondstofkringloop worden teruggevoerd. Het toestel en zijn accessoires bestaan uit diverse materialen, zoals b.v. metaal en kunststof. Defecte toestellen horen niet thuis in het huisvuil. Om zich van het toestel naar behoren te ontdoen dient het naar een geschikte verzamelplaats te worden gebracht. Als u geen verzamelplaats kent gelieve u dan bij de gemeente te informeren.

10. Opbergen

Bewaar het toestel en de accessoires op een donkere, droge en vorstvrije plaats die voor kinderen ontoegankelijk is. De optimale opbergtemperatuur ligt tussen 5° C en 30° C. Bewaar het elektrische gereedschap in de originele verpakking.



Enkel voor EU-landen

Elektrisch gereedschap hoort niet bij het huisvuil thuis!

Volgens de Europese richtlijn 2012/19/EG op afgedankte elektrische en elektronische toestellen en omzetting in nationaal recht dienen afgedankte elektrische gereedschappen afzonderlijk te worden verzameld en milieuvriendelijk te worden gerecycleerd.

Recyclagealternatief i.p.v. het toestel terug te sturen:

De eigenaar van het elektrische toestel is alternatief verplicht, i.p.v. het toestel terug te sturen, mede te werken bij de behoorlijke recyclage in geval hij zich van het eigendom ontdoet. Het afgedankte toestel kan hiervoor ook bij een verzamelplaats worden afgegeven die voor een verwijdering als bedoeld in de wetgeving in zake recyclage en afvalverwerking zorgt. Hieronder vallen niet bij de afgedankte toestellen gevoegde accessoires en hulpmiddelen zonder elektrische componenten.

Nadruk of andere reproductie van documentatie en geleidepapieren van de producten, geheel of gedeeltelijk, enkel toegestaan mits uitdrukkelijke toestemming van iSC GmbH.

Technische wijzigingen voorbehouden

Service-informatie

Wij werken in alle landen die in het garantiebewijs zijn genoemd, samen met competente servicepartners, wier contactgegevens u kunt afleiden uit het garantiebewijs. Deze staan voor alle diensten zoals reparatie, het verschaffen van wisselstukken of slijtdelen of voor de aankoop van verbruiksmaterialen te uwer beschikking.

U moet er rekening mee houden dat bij dit product de volgende delen onderhevig zijn aan een slijtage door gebruik of een natuurlijke slijtage, resp. dat de volgende delen nodig zijn als verbruiksmaterialen.

Categorie	Voorbeeld
Slijtstukken*	Combi-zuigmond, voegmondstuk, meubelzuigmond, adapter voor elektrisch materieel, etc.
Verbruiksmateriaal/verbruiksstukken*	Vouwfilter, schuimstoffilter, vuilopvangzak, extra filter etc.
Ontbrekende onderdelen	

* niet verplicht bij de leveringsomvang begrepen!

Bij gebreken of defecten verzoeken wij u om de fout te melden op het internet onder www.isc-gmbh.info. Gelieve te zorgen voor een nauwkeurige beschrijving van de fout en daarbij in elk geval de volgende vragen te beantwoorden:

- Heeft het toestel reeds eenmaal gewerkt of was het vanaf het begin defect?
- Is u iets opgevallen voordat het defect zich voordeed (symptoom vóór het defect)?
- Welke foutieve werkwijze vertoont het toestel volgens u (hoofdsymptoom)?
Beschrijf deze foutieve werkwijze.

Garantiebewijs

Geachte klant,
onze producten worden onderworpen aan een strenge kwaliteitscontrole. Mocht dit apparaat echter ooit niet naar behoren werken, spijt het ons ten zeerste en verzoeken wij u zich te wenden tot onze servicedienst onder het adres vermeld op dit garantiebewijs, of tot het verkooppunt waar u het toestel heeft gekocht. Voor eisen in verband met het recht garantie geldt het volgende:

1. Deze garantievoorwaarden zijn uitsluitend gericht aan de gebruikers, d.w.z. natuurlijke personen die dit product niet in het kader van hun ambachtelijke noch van een andere zelfstandige activiteit willen gebruiken. Deze garantievoorwaarden regelen aanvullende garantieprestaties, die de hieronder genoemde fabrikant kopers van zijn nieuwe apparaten toezegt in aanvulling tot de wettelijke garantie. Uw wettelijke garantieclaims blijven onaangetast door deze garantie. Onze garantieprestatie is voor u gratis.
2. De garantieprestatie geldt uitsluitend voor gebreken aan een door u aangekocht nieuw apparaat van de hieronder genoemde fabrikant die aantoonbaar berusten op een materiaal- of productiefout, en is naar onze keuze beperkt tot het verhelpen van zulke gebreken aan het apparaat of de vervanging ervan.
Wij wijzen erop dat onze apparaten overeenkomstig hun bestemming niet ontworpen zijn voor commercieel, ambachtelijk of industrieel gebruik. Van een garantiecontract is derhalve geen sprake, als het apparaat binnen de garantieperiode in commerciële, ambachtelijke of industriële bedrijven werd ingezet of aan een daarmee gelijk te stellen belasting werd blootgesteld.
3. Van onze garantie zijn uitgesloten:
 - Schade aan het apparaat als gevolg van niet-inachtneming van de montagehandleiding of op grond van ondeskundige installatie, als gevolg van niet-inachtneming van de gebruiksaanwijzing (zoals bijv. door aansluiting aan een verkeerde netspanning of stroomsoort) of niet-inachtneming van de onderhouds- en veiligheidsvoorschriften, door blootstelling van het apparaat aan abnormale omgevingsvoorwaarden of door nalatig onderhoud en verzorging.
 - Schade aan het apparaat als gevolg van misbruik of ondeskundige toepassingen (zoals bijv. overbelasting van het apparaat of de inzet van niet toegelaten gereedschappen of toebehoren), binnendringen van vreemde voorwerpen in het apparaat (zoals bijv. zand, stenen of stof, transportschade), gebruik van geweld of als gevolg van externe invloeden (zoals bijv. schade door vallen).
 - Schade aan het apparaat of aan delen van het apparaat die valt te herleiden tot slijtage als gevolg van gebruik, en als gevolg van normale of andere natuurlijke slijtage.
4. De garantieperiode bedraagt 60 maanden en gaat in op de datum van aankoop van het apparaat. Garantieclaims dienen voor het verloop van de garantieperiode binnen de twee weken na het vaststellen van het defect geldend te worden gemaakt. Het indienen van garantieclaims na verloop van de garantieperiode is uitgesloten. De herstelling of vervanging van het apparaat leidt niet tot een verlenging van de garantieperiode noch wordt door deze prestatie een nieuwe garantieperiode voor het apparaat of voor eventueel ingebouwde wisselstukken op gang gebracht. Dit geldt ook bij het ter plaatse uitvoeren van een serviceactiviteit.
5. Gelieve om een garantieclaim in te dienen het defecte apparaat aan te melden onder: www.isc-gmbh.info. Houd het aankoopbewijs of een ander bewijs van uw aankoop van het nieuwe apparaat bij de hand. Apparaten die zonder bijhorende bewijzen of zonder typeplaatje worden teruggestuurd, worden op grond van de ontbrekende mogelijkheid om het apparaat toe te kennen uitgesloten van de garantieprestatie. Valt het defect van het apparaat binnen onze garantieprestatie, dan bezorgen wij u per omgaande een gerepareerd of nieuw apparaat terug.

Voor slijtstukken, verbruiksmateriaal en ontbrekende onderdelen wordt verwezen naar de beperkingen van deze garantie conform de service-informatie van deze handleiding.



Niebezpieczeństwo! - Aby zmniejszyć ryzyko zranienia, należy przeczytać instrukcję obsługi



Czyszczenie filtra wstępnego

Niebezpieczeństwo!

Podczas użytkowania urządzenia należy przestrzegać wskazówek bezpieczeństwa w celu uniknięcia zranień i uszkodzeń. Z tego względu proszę dokładnie zapoznać się z instrukcją obsługi/ wskazówkami bezpieczeństwa. Proszę zachować instrukcję i wskazówki, aby można było w każdym momencie do nich wrócić. W razie przekazania urządzenia innej osobie, proszę wręczyć jej również instrukcję obsługi/ wskazówki bezpieczeństwa. Nie odpowiadamy za wypadki i uszkodzenia zaistniałe w wyniku nieprzestrzegania niniejszej instrukcji i wskazówek bezpieczeństwa.

1. Wskazówki bezpieczeństwa**Niebezpieczeństwo!**

Przeczytać wszystkie wskazówki bezpieczeństwa i instrukcję. Nieprzestrzeganie instrukcji i wskazówek bezpieczeństwa może wywołać porażenia prądem, niebezpieczeństwo pożaru lub ciężkie zranienia. **Proszę zachować na przyszłość wskazówki bezpieczeństwa i instrukcję.**

- Uwaga: Przed montażem i uruchomieniem urządzenia konieczne przeczytać instrukcję obsługi.
- Sprawdzić, czy napięcie sieciowe zgadza się z napięciem podanym na tabliczce znamionowej.
- Wyciągnąć wtyczkę z gniazdka, gdy: Urządzenie jest nieużywane, przed otwarciem urządzenia, przed czyszczeniem i przeglądem.
- Nigdy nie czyścić odkurzacza rozpuszczalnikiem.
- Nie wyjmować wtyczki z gniazdka pociągając za kabel.
- Gotowego do pracy odkurzacza nie pozostawiać bez nadzoru.
- Chronić przed dostępem dzieci.
- Uważać, aby nie uszkodzić kabla zasilającego przez przejechanie, zmiżdżenie lub wyszarpienie.
- Urządzenie nie może być używane, jeśli stan kabla zasilającego budzi wątpliwości.
- W przypadku wymiany kabla zasilającego nie wolno używać innych kabli niż podane przez producenta. Kabel zasilający: H 05 VV - F 3 x 1,5 mm².
- W żadnym wypadku nie wolno odkurzać:

palących się zapalek, żarzącego się popiołu, niedopałków papierosów, łatwopalnych, żrących, groźących wybuchem lub zapaleniem materiałów, oparów i cieczy.

- Odkurzacz nie jest przeznaczony do odkurzania pyłów niebezpiecznych dla zdrowia.
- Urządzenie przechowywać w suchych pomieszczeniach.
- Nie uruchamiać uszkodzonego odkurzacza.
- Serwis tylko w autoryzowanych punktach obsługi klienta.
- Urządzenie stosować tylko do prac, do których zostało skonstruowane.
- Zachować najwyższą ostrożność przy odkurzaniu schodów.

Stosować tylko oryginalny osprzęt i części zamienne. Urządzenie nie jest przeznaczone do użytkowania przez osoby (włącznie z dziećmi) z ograniczonymi zdolnościami fizycznymi, sensorycznymi lub umysłowymi, lub, które mają niewystarczające doświadczenie lub wiedzę do momentu, aż nie zostaną przyuczone do użytkowania urządzenia lub nadzorowane przez osobę, która jest odpowiedzialna za ich bezpieczeństwo. Uważać na dzieci, żeby nie bawiły się urządzeniem.

2. Opis urządzenia i zakres dostawy**2.1 Opis urządzenia (rys. 1-4/15)**

1. Przycisk oczyszczania filtra
2. Pałak
3. Hamulec kółek
4. Gniazdko automatyczne do podłączenia elektronarzędzia
5. Głowica urządzenia
6. Uchwyt
7. Włacznik/wyłącznik/przełącznik automatyczny
8. Przyłącze węża ssącego
9. Elastyczny wąż ssący
10. Pojemnik
11. Śruba spustowa wody
12. Kółka
13. Koła
14. Ssawka uniwersalna
15. Schowek na akcesoria
16. Filtr wstępny
17. Teleskopowa rura ssawna
18. Zaciski zamykające
19. Przyłącze nadmuchu
20. Kosz filtrujący
21. Pływakowy zawór bezpieczeństwa

22. Adapter
23. Ssawka do fug
24. Filtr harmonijkowy z pokrywą
25. Filtr piankowy
26. Ssawka do tapicerki
27. Worek na odpady
28. Uchwyt
29. Regulator powietrza
30. Podkładka do montażu kół - 4 szt.
31. Zawlecza zabezpieczająca do kół - 2 szt.
32. Nakładka na koło - 2 szt.
33. Oś do zamocowania kół
34. Śruby do mocowania kółek - 8 szt.
35. Rączka
36. Mocowanie rączki
37. Pierścień uszczelniający
38. Hak do nawijania przewodu

2.2 Zakres dostawy

Prosimy sprawdzić na podstawie podanego zakresu dostawy czy produkt jest kompletny. Jeżeli stwierdzono brak części, prosimy zwrócić się w ciągu 5 dni roboczych od zakupu produktu do naszego centrum serwisowego lub punktu zakupu urządzenia przedstawiając dowód zakupu. Prosimy wziąć pod uwagę umieszczoną w informacjach serwisowych na końcu tej instrukcji tabelę świadczeń gwarancyjnych.

- Otworzyć opakowanie i ostrożnie wyciągnąć urządzenie.
- Zdjąć opakowanie oraz zabezpieczenia do transportu (jeśli jest).
- Sprawdzić, czy dostawa jest kompletna.
- Sprawdzić, czy urządzenie i wyposażenie dodatkowe nie zostały uszkodzone w transporcie.
- W razie możliwości zachować opakowanie, aż do upływu czasu gwarancji.

Niebezpieczeństwo!

**Urządzenie i opakowanie nie są zabawkami!
Dzieci nie mogą bawić się częściami z tworzywa sztucznego, folią i małymi elementami!
Niebezpieczeństwo połknięcia i uduszenia się!**

- Elastyczny wąż ssący
- Adapter
- Worek na odpady
- Filtr piankowy
- Ssawka do tapicerki
- Ssawka do fug
- Ssawka uniwersalna
- Uchwyt
- Filtr harmonijkowy z pokrywą

- Teleskopowa rura ssawna
- Nakładka na koło - 2 szt.
- Oś do zamocowania kół
- Podkładka do montażu kół - 4 szt.
- Zawlecza zabezpieczająca do kół - 2 szt.
- Koła - 2 szt.
- Śruby do mocowania kółek - 8 szt.
- Kółka - 2 szt.
- Filtr wstępny
- Rączka
- Pierścień uszczelniający
- Oryginalna instrukcja obsługi

3. Użycie zgodne z przeznaczeniem

Odkurzacz warsztatowy jest przeznaczony do czyszczenia mokro i sucho przy zastosowaniu odpowiedniego filtra. Urządzenie nie jest przeznaczone do odkurzania łatwopalnych, wybuchowych i zagrażających zdrowiu materiałów.

Urządzenie używać tylko zgodnie z jego przeznaczeniem. Każde użycie, odbiegające od opisanego w niniejszej instrukcji jest niezgodne z przeznaczeniem urządzenia. Za powstałe w wyniku niewłaściwego użytkowania szkody lub zranienia odpowiedzialność ponosi użytkownik/ właściciel, a nie producent.

Proszę pamiętać o tym, że nasze urządzenie nie jest przeznaczone do zastosowania zawodowego, rzemieślniczego lub przemysłowego. Umowa gwarancyjna nie obowiązuje, gdy urządzenie było stosowane w zakładach rzemieślniczych, przemysłowych lub do podobnych działalności.

4. Dane techniczne

Napięcie sieciowe:220-240V ~ 50/60 Hz
 Pobór mocy: 1600 W
 Maks. pobór mocy
 Gniazdko automatyczne: 1850 W
 Maks. łączny pobór mocy: 3450 W
 Pojemność pojemnika:50 l
 Waga: ok. 14,2 kg

5. Przed uruchomieniem

Ostrzeżenie!

Przed podłączeniem urządzenia należy się upewnić, że dane na tabliczce znamionowej urządzenia są zgodne z danymi zasilania.

5.1 Montaż urządzenia

Montaż kół (rys. 4-11/13)

Wsadzić zawleczkę zabezpieczającą (31) w oś (33) przez przewidziany do tego celu otwór i nasadzić na oś (33) podkładkę (30), koło (13) i podkładkę (rys. 5-6). Następnie wsunąć oś (33) przez przewidziane do tego celu elementy prowadzące na spodzie pojemnika (10) (rys. 7). Nasadzić na wolny koniec osi (33) podkładkę i drugie koło (13) i zabezpieczyć je podkładką (30) i zawleczką zabezpieczającą (31) (rys. 8-10). Nałożyć nakładki (32) na zewnętrzną stronę kół (13) i przycisnąć tak, aby noski mocujące nakładek (32) zatrasnęły się na kole (13). (rys. 11).

Montaż kółek (rys. 12a - 12b)

Wsadzić kółka (12) w przewidziane do tego celu mocowania na spodzie pojemnika (10). Następnie zamocować kółka przy pomocy śrub, które zostały dostarczone wraz z urządzeniem, tak jak pokazano na rys. 12b.

Montaż rączki (rys. 13)

Wsunąć rączkę (35) od góry w mocowania rączki (36) aż się zablokuje.

Montaż głowicy urządzenia (rys. 14-15/5)

Głowica urządzenia (5) zamocowana jest na pojemniku (10) przy użyciu zacisków zamykających (18). Aby zdjąć głowicę urządzenia (5) należy otworzyć zaciski zamykające (18) i następnie zdjąć głowicę (5). Podczas montowania głowicy urządzenia (5) należy zwrócić uwagę na to, aby zaciski zamykające (18) się poprawnie zatrasnęły.

5.2 Montaż filtrów

Wskazówka!

Zabrania się stosowania odkurzacza bez zamontowanego filtra!

Zwrócić uwagę na to, aby filtry były zawsze mocno zamocowane!

Montaż filtra piankowego (rys. 16/25)

Do pracy na mokro należy naciągnąć na kosz filtrujący (rys. 2/20) filtr piankowy (25), który wchodzi w skład urządzenia. Odkurzaczu dostar-

czany jest zamontowanym filtrem harmonijkowym (rys. 3/24). Filtr harmonijkowy nie może być stosowany podczas pracy na mokro!

Montaż filtra harmonijkowego (rys. 17/24)

Aby odkurzać na sucho należy naciągnąć na kosz filtrujący (rys. 2/20) filtr harmonijkowy (rys. 3/24). Filtr harmonijkowy (rys.3/24) nadaje się wyłącznie do odkurzania na sucho!

Montaż filtra wstępnego (rys. 19a)

Filtr wstępny (16) może być używany do zasysania dużych ilości drobnego pyłu (z workiem na odpady lub bez).

Wskazówka! Filtr wstępny nie nadaje się do pracy na mokro!

Nałożyć filtr wstępny (16) na krawędź pojemnika (10) tak jak pokazano na rys. 19a. Zwrócić przy tym uwagę na to, aby filtr wstępny całkowicie pokrył krawędź pojemnika.

Montaż pierścienia uszczelniającego (rys. 19b)

Pierścień uszczelniający (37) musi być zawsze zamontowany, gdy urządzenie pracuje bez filtra wstępnego oraz podczas pracy na mokro. Nałożyć pierścień uszczelniający (37) na krawędź pojemnika (10) tak jak pokazano na rys. 19b. Zwrócić przy tym uwagę na to, aby pierścień uszczelniający całkowicie pokrył krawędź pojemnika.

5.3 Montaż worka (rys. 18)

Zamontować worek na odpady (rys. 3/27) tak jak pokazano na rys. 18.

5.4 Montaż węża ssącego (rys. 1-3/18)

Odpowiednio do przewidzianego zastosowania podłączyć wąż ssący (9) do wybranego przyłącza odkurzacza.

Zasysanie

Podłączyć wąż ssący (9) do przyłącza węża ssącego (8).

Nadmuch

Podłączyć wąż ssący (9) do przyłącza nadmuchu (19).

Regulator powietrza (rys. 3/29)

Pomiędzy wężem ssącym (9) a rurą ssawną (17) można umieścić regulator powietrza (29). Regulator powietrza (29) służy do płynnej regulacji mocy zasysania ssawki.

Podczas pracy na mokro należy użyć regulatora powietrza, aby dodatkowo do zasysanych cie-

czy zasysać powietrze poprzez regulator. W ten sposób obniża się obciążenie urządzenia podczas zasysania cieczy.

5.5 Ssawki

Ssawka uniwersalna (rys. 3)

Ssawka uniwersalna (14) nadaje się do odsysania ciał stałych i cieczy ze powierzchni o średniej i dużej wielkości.

Ssawka do fug (rys. 3)

Ssawka do fug (23) nadaje się do odsysania ciał stałych i cieczy z kątów, krawędzi i innych trudnych dostępnych miejsc.

Ssawka do tapicerki (rys. 3)

Ssawka do tapicerki (26) przeznaczona jest specjalnie do odsysania ciał stałych z tapicerki i dywanów.

6. Obsługa

6.1 Włącznik/wyłącznik (rys. 1/7)

Położenie 0: Wyłączone
Położenie I: Normalny tryb pracy
Położenie AUTO: Tryb automatyczny

6.2 Odkurzanie na sucho

Do odkurzania na sucho należy używać filtra harmonijkowego (24) (patrz punkt 5.2). Podczas usuwania szczególnie silnych zabrudzeń należy można dodatkowo zamontować worek na odpady (27) (patrz punkt 5.3).

Do odsysania dużych ilości drobnego pyłu można użyć filtra wstępnego (16) (patrz punkt 5.2 Montaż filtra wstępnego).

Zwrócić uwagę na to, aby filtry były zawsze mocno zamocowane!

6.3 Praca na mokro

Do pracy na mokro należy używać filtra piankowego (25) (patrz punkt 5.2).

Do pracy na mokro należy zamontować pierścień uszczelniający (37) (patrz punkt 5.2 Montaż pierścienia uszczelniającego).

Zwrócić uwagę na to, aby filtr znajdował się zawsze w poprawnej pozycji!

Śruba spustowa wody (rys.1 /11)

Aby ułatwić opróżnianie pojemnika (10) przy pracy na mokro wyposażony jest on w śrubę spustową wody (11). Śrubę spustową wody (11) otworzyć przekręcając ją w lewo i spuścić nagromadzoną ciecz.

Aby móc łatwiej całkowicie opróżnić pojemnik należy zaciągnąć hamulec kótek (3) i pochylić pojemnik.

Podczas pracy na mokro pływakowy zawór bezpieczeństwa (rys.2/21) zamyka się po osiągnięciu maksymalnego poziomu napełnienia pojemnika. Odgłos zasysania zmienia się i jest głośniejszy. W tej sytuacji należy wyłączyć urządzenie i opróżnić pojemnik.

Niebezpieczeństwo!

Odkurzacz na sucho i na mokro nie nadaje się do zasysania palnych cieczy! Do pracy na mokro należy zawsze używać filtra piankowego, który został dostarczony wraz z urządzeniem!

6.4 Tryb automatyczny (rys.1)

Podłączyć przewód zasilania elektronarzędzia do gniazdka automatycznego (4) i podłączyć wąż ssący (9) do przyłącza do odsysania pyłu danego elektronarzędzia.

Zwrócić uwagę na poprawne mocowanie i szczelność połączenia urządzeń.

Do podłączenia węża ssącego (9) do elektronarzędzia można użyć adaptera (rys. 3/22), który został dostarczony z urządzeniem. W tym celu należy ulokować go pomiędzy węzłem ssącym a przyłączem do odsysania pyłu danego elektronarzędzia.

Ustawić przełącznik (7) odkurzacza w pozycji AUTO (tryb automatyczny). Włączenie elektronarzędzia powoduje automatycznie włączenie się odkurzacza. Po wyłączeniu elektronarzędzia odkurzacz wyłącza się po upływie ustawionego wcześniej opóźnienia.

6.5 Nadmuchi

Podłączyć wąż ssący (rys. 1/9) do przyłącza nadmuchu (rys. 2/19) odkurzacza.

6.6 System oczyszczania filtra (rys. 20a-20b)

Urządzenie wyposażone jest w system oczyszczania filtra, który umożliwia zasysanie dużych ilości drobnego pyłu bez założonego worka na odpady.

Wskazówka! System oczyszczania filtra wolno uruchamiać jedynie, gdy założony jest filtr wstępny!

Wskazówka! System oczyszczania filtra można uruchomić wyłącznie czy urządzenie pracuje.

Gdy moc zasysania spada można naciskając przycisk uruchomić oczyszczanie filtra, aby oczyścić zabrudzony filtr wstępny i ponownie podwyższyć moc zasysania.

Podczas pracy urządzenia nacisnąć końcem węża ssącego 6 razy przycisk oczyszczania (1). Za każdym razem przytrzymać przycisk wciśnięty przez 4 sekundy. Uważać, aby wąż ssący się nie zagiął.

7. Wymiana przewodu zasilającego

Niebezpieczeństwo!

W razie uszkodzenia przewodu zasilającego, przewód musi być wymieniony przez autoryzowany serwis lub osobę posiadającą podobne kwalifikacje, aby uniknąć niebezpieczeństwa.

8. Czyszczenie, konserwacja i zamawianie części zamiennych

Niebezpieczeństwo!

Przed rozpoczęciem jakichkolwiek prac związanych z czyszczeniem wyciągnąć wtyczkę z gniazdka.

8.1 Czyszczenie

- Elementy zabezpieczające, szczeliny powietrzne i obudowa silnika powinny być w miarę możliwości zawsze wolne od pyłu i zanieczyszczeń.
- Zaleca się czyszczenie urządzenia bezpośrednio po każdorazowym użyciu.

8.2 Czyszczenie głowicy (rys. 1/5)

Urządzenie czyścić regularnie wilgotną ściereczką z niewielką ilością mydła w płynie. Nie używać żadnych środków czyszczących ani rozpuszczalników; mogą one uszkodzić części urządzenia wykonane z tworzywa sztucznego.

8.3 Czyszczenie pojemnika (rys. 1/10)

Pojemnik może być wyczyszczony w zależności od poziomu zabrudzenia za pomocą wilgotnej szmatki, szarego mydła lub pod bieżącą wodą.

8.4 Czyszczenie filtrów

Czyszczenie filtra harmonijkowego(rys. 3/24)

Regularnie czyścić filtr (24); ostrożnie go wytrzeć oraz wyczyścić delikatną szczotką lub zmiotką.

Czyszczenie piankowego (rys. 3/25)

Filtr piankowy (25) czyścić pod bieżącą wodą, przy użyciu niewielkiej ilości mydła i odstawić do wyschnięcia na powietrzu.

Czyszczenie filtra wstępnego (rys. 3)

Filtr wstępny (16) należy czyścić przy użyciu niewielkiej ilości szarego mydła pod bieżącą wodą i następnie pozostawić do wysuszenia na powietrzu.

8.5 Konserwacja

We wnętrzu urządzenia nie ma części wymagających konserwacji.

8.6 Zamawianie części zamiennych i osprzętu:

Zamawiając części zamienne należy podać następujące informacje:

- Typ urządzenia
- Numer artykułu urządzenia
- Numer identyfikacyjny urządzenia
- Numer wymaganej części zamiennej

Aktualne ceny i informacje można znaleźć na stronie internetowej: www.isc-gmbh.info

9. Utylizacja i recykling

Sprzęt umieszczony jest w opakowaniu zapobiegającym uszkodzeniom w czasie transportu. Opakowanie jest surowcem i nadaje się do powtórnego użytku lub do recyklingu. Urządzenie oraz jego osprzęt składają się z różnych rodzajów materiałów, jak np. metal i tworzywa sztuczne. Nie wyrzucać uszkodzonych urządzeń do śmietnika! W celu odpowiedniej utylizacji należy oddać urządzenie do specjalistycznego punktu zbiórki odpadów. Informacji o specjalistycznych punktach zbiórki odpadów udziela administracja komunalna.

10. Przechowywanie

Urządzenie i wyposażenie dodatkowe przechowywać w miejscu ciemnym, suchym i wolnym od przemarzania, zabezpieczyć przed dziećmi. Optymalna temperatura przechowywania 5 do 30°C. Przechowywać urządzenie w oryginalnym opakowaniu.



Tylko dla krajów Unii Europejskiej

Nie wyrzucać elektronarzędzi do śmieci!

Według europejskiej dyrektywy 2012/19/EG o starych urządzeniach elektrycznych i elektronicznych oraz włączenia ich do prawa krajowego, zużyte elektronarzędzia należy zbierać oddzielnie i oddawać do punktu zbiórki surowców wtórnych.

Alternatywa recyklingu wobec obowiązku zwrotu urządzenia:

Właściciel elektronarzędzi w przypadku przekazania własności, jest zobowiązany, zamiast odesłania, do współudziału we właściwym przetworzeniu. Stare urządzenie może być dostarczone do punktu zbiorczego, który przeprowadza eliminację w myśl krajowego obiegu gospodarczego i ustawy o odpadach. Nie dotyczy to osprzętu i środków pomocniczych załączonych do starego urządzenia, które nie mają części elektrycznych.

Przedruk lub innego rodzaju powielanie dokumentacji wyrobów oraz dokumentów towarzyszących, nawet we fragmentach dopuszczalne jest tylko za wyraźną zgodą firmy iSC GmbH.

Zmiany techniczne zastrzeżone

Informacje serwisowe

Posiadamy partnerów serwisowych we wszystkich krajach wymienionych w tym certyfikacie gwarancji. Odpowiednie dane kontaktowe znajdują Państwo w tym certyfikacie gwarancji. Nasi partnerzy są do Państwa dyspozycji we wszystkich kwestiach serwisowych takich jak naprawa, zamawianie części zamiennych i zużywalnych oraz materiałów eksploatacyjnych.

Należy wziąć pod uwagę, że następujące części tego produktu podlegają normalnemu podczas eksploatacji lub naturalnemu zużyciu bądź że następujące części konieczne są jako materiały eksploatacyjne.

Kategoria	Przykład
Części zużywające się*	Ssawka uniwersalna, ssawka do fug, ssawka do tapicerki, adapter itp.
Materiał eksploatacyjny/części eksploatacyjne*	Harmonijkowy wkład filtra, filtr piankowy, worek na odpady, dodatkowy filtr, itp.
Brakujące części	

* nie zawsze wchodzi w zakres dostawy!

W przypadku stwierdzenia wad lub błędów prosimy o odpowiednie zgłoszenie na stronie internetowej www.isc-gmbh.info. Prosimy zamieścić dokładny opis błędu oraz odpowiedzieć na poniższe pytania:

- Czy urządzenie na początku działało czy też było uszkodzone od samego początku?
- Czy przed wystąpieniem usterki zwrócili Państwo uwagę na coś szczególnego (oznaki przed usterką)?
- Pod jakim względem urządzenie działa Państwa zdaniem nieprawidłowo (główny objaw)? Prosimy o podanie opisu.

Certyfikat gwarancji

Szanowny kliencie, szanowna klientko!

Nasze produkty podlegają surowej kontroli jakości. Jeżeli mimo to stwierdzą Państwo usterki w funkcjonowaniu urządzenia, przepraszamy za spowodowane niedogodności i prosimy o zwrócenie się do naszego biura serwisowego pod wskazanym na karcie gwarancyjnej adresem lub do punktu zakupu urządzenia. Dla spełnienia roszczeń gwarancyjnych obowiązują następujące postanowienia:

1. Warunki gwarancji odnoszą się jedynie do konsumentów, tzn. osób fizycznych, które nie używają tego produktu do działalności przemysłowej, rzemieślniczej lub innej działalności gospodarczej. Poniższe warunki gwarancji obejmują świadczenia w ramach dodatkowej gwarancji, które producent urządzenia oferuje nabywcom nowych urządzeń dodatkowo do przysługującej zgodnie z przepisami prawa rękojmi. Poprzez udzielenie tej gwarancji przyznane Państwu ustawowo uprawnienia z tytułu rękojmi nie ulegają zmianie. Nasze świadczenia gwarancyjne udzielane są Państwu bezpłatnie.
2. Świadczenie gwarancyjne obejmuje wyłącznie wady nowego urządzenia tego producenta wynikające z błędów w produkcji urządzenia lub w materiale i ogranicza się do usunięcia powyższych wad bądź wymiany urządzenia, według decyzji producenta. Prosimy pamiętać o tym, że zgodnie z przeznaczeniem nasze produkty nie zostały skonstruowane do prac w ramach działalności o charakterze gospodarczym, rzemieślniczym bądź profesjonalnym. Tym samym, w przypadku użytku urządzenia podczas okresu gwarancyjnego w zakładach rzemieślniczych, przemysłowych i innej działalności gospodarczej lub eksploatacji pod podobnym obciążeniem postanowienia umowy gwarancyjnej tracą moc.
3. Gwarancji nie podlegają:
 - szkody wynikające z niestosowania się do instrukcji montażu lub nieprawidłowej instalacji, nieprzestrzegania instrukcji obsługi (np. podłączenie do nieprawidłowego napięcia sieciowego lub nieprawidłowego rodzaju prądu), nieprzestrzegania zaleceń odnośnie konserwacji i bezpieczeństwa, oddziaływania anormalnych warunków otoczenia (np. uszkodzenia na skutek upadku urządzenia), jak i szkody powstałe na skutek niedostatecznej konserwacji i pielęgnacji urządzenia.
 - szkody wynikające z niedozwolonego lub nieprawidłowego stosowania urządzenia (np. przeciążenia urządzenia lub stosowanie innych niż zalecane narzędzi i akcesoriów), nieprzestrzegania zaleceń odnośnie konserwacji i bezpieczeństwa, szkody powstałe na skutek ciał obcych w urządzeniu (np. piasek, kamienie, pył lub kurz oraz szkody podczas transportu), stosowania siły przy obsłudze urządzenia lub oddziaływania zewnętrznego (np. uszkodzenia na skutek upadku urządzenia).
 - uszkodzenia urządzenia lub jego części, które powstały na skutek normalnego prawidłowego lub innego naturalnego zużycia.
4. Okres gwarancji wynosi 60 miesięcy licząc od dnia kupna urządzenia. Roszczenia gwarancyjne winny być zgłaszane przed upływem dwóch tygodni od momentu stwierdzenia usterki. Po upływie okresu objętego gwarancją wyklucza się możliwość spełnienia roszczeń gwarancyjnych. Naprawa bądź wymiana urządzenia nie powodują przedłużenia okresu gwarancyjnego ani rozpoczęcia biegu nowego okresu gwarancyjnego na zamienione urządzenie ani na zastosowane części zamienne. Obowiązuje to również w przypadku interwencji serwisowej na miejscu.
5. W celu przedstawienia roszczeń gwarancyjnych należy zgłosić uszkodzone urządzenie na następującej stronie: www.isc-gmbh.info. Proszę mieć przygotowany rachunek lub inny dokument zakupu nowego urządzenia. Urządzenia, które przysłane zostały bez dowodu zakupu lub tabliczki znamionowej, nie są objęte świadczeniami gwarancyjnymi, ponieważ nie ma możliwości ich przyporządkowania. Jeżeli wada objęta jest świadczeniem gwarancyjnym, otrzymają Państwo niezwłocznie naprawione lub nowe urządzenie.

W przypadku części zużywających się, materiałów eksploatacyjnych oraz brakujących części zwracamy uwagę na ograniczenia tej gwarancji zgodnie z informacjami serwisowymi zamieszczonymi w tej instrukcji obsługi.



Nebezpečí! - Ke snížení rizika zranění si přečíst návod k obsluze



Čištění předfiltru

Nebezpečí!

Při používání přístrojů musí být dodržována určitá bezpečnostní opatření, aby se zabránilo zraněním a škodám. Přečtěte si proto pečlivě tento návod k obsluze / bezpečnostní pokyny. Dobře si ho/ je uložte, abyste měli tyto informace kdykoliv po ruce. Pokud předáte přístroj jiným osobám, předejte s ním prosím i tento návod k obsluze/ bezpečnostní pokyny. Nepřebíráme žádné ručení za škody a úrazy vzniklé v důsledku nedodržování tohoto návodu k obsluze a bezpečnostních pokynů.

1. Bezpečnostní pokyny**Nebezpečí!**

Přečtěte si všechny bezpečnostní pokyny a instrukce. Zanedbání při dodržování bezpečnostních pokynů a instrukcí mohou mít za následek úder elektrickým proudem, požár a/nebo těžká zranění. **Všechny bezpečnostní pokyny a instrukce si uložte pro budoucí použití.**

- Pozor: před montáží a uvedením do provozu si bezpodmínečně přečtěte návod k použití.
- Překontrolujte, zda síťové napětí na typovém štítku souhlasí s napětím sítě.
- Síťovou zástrčku vytáhnout když: není přístroj používán, před otevřením přístroje, před čištěním a údržbou.
- Přístroj nikdy nečistit rozpouštědly.
- Zástrčku nevytahovat ze zásuvky za kabel.
- Přístroj připravený k provozu nenechávat bez dozoru.
- Chránit před dětmi.
- Je třeba dbát na to, aby nebylo síťové napájecí vedení porušeno nebo poškozeno přejetím, zmáčknutím, tahem a podobným způsobem.
- Přístroj nesmí být používán, pokud není síťové napájecí vedení v bezvadném stavu.
- Při náhradě síťového napájecího vedení musí být zachována výrobcem udaná provedení. Síťové napájecí vedení: H 05 VV - F 3 x 1,5 mm².
- V žádném případě nenasávat: hořící zápalky, doutnající popel a cigaretové nedopalky, hořlavé, žíravé, výbušné nebo požárem hrozící látky, páry a kapaliny.
- Tento přístroj není vhodný pro vysávání zdraví nebezpečných prachů.
- Přístroj skladovat v suchých místnostech.

- Poškozený přístroj neuvádět do provozu.
- Servis pouze v autorizovaných servisech.
- Používejte přístroj pouze pro práce, pro které byl konstruován.
- Při čištění schodů je třeba se maximálně soustředit.
- Používejte pouze originální příslušenství a náhradní díly.

Tento přístroj není určen k tomu, aby ho obsluhovaly osoby (včetně dětí) s omezenými fyzickými, senzorickými nebo duševními schopnostmi nebo s nedostatkem zkušeností a/nebo s nedostatkem znalostí, leda že by byly pod dohledem osoby odpovědné za jejich bezpečnost nebo od ní obdržely pokyny, jak přístroj používat. Děti by měly být pod dohledem, aby bylo zaručeno, že si nebudou s přístrojem hrát.

2. Popis přístroje a rozsah dodávky**2.1 Popis přístroje (obr. 1–4/15)**

1. Tlačítko čištění filtru
2. Drátěný držák
3. Brzda vodicích koleček
4. Automatická zásuvka pro elektrické nářadí
5. Hlava přístroje
6. Rukojeť
7. Za-/vypínač / vypínač automatiky
8. Přípojka sací hadice
9. Flexibilní sací hadice
10. Nádobka
11. Vypouštěcí šroub vody
12. Vodicí kolečka
13. Kolečka
14. Kombinovaná hubice
15. Příhrádka na příslušenství
16. Předfiltr
17. Sací trubka, teleskopická
18. Uzavírací hák
19. Foukací přípojka
20. Filtrační koš
21. Bezpečnostní plovákový ventil
22. Adaptér elektrického nástroje
23. Štěrbínová hubice
24. Skládání filtr s krytem
25. Pěnový filtr
26. Hubice na čalounění
27. Sáček na zachytávání nečistot
28. Rukojeť
29. Regulátor falešného vzduchu
30. 4 x podložka pro montáž kola
31. 2 x pojistná závlačka pro montáž kola

- 32. 2 x kryt pro montáž kola
- 33. Osa pro montáž kola
- 34. 8 x šrouby pro montáž vodicích koleček
- 35. Vodicí rukojeť
- 36. Držák rukojeti
- 37. Těsnicí kroužek
- 38. Háček pro navijení kabelu

2.2 Rozsah dodávky

Zkontrolujte prosím úplnost výrobku na základě popsaného rozsahu dodávky. V případě chybějících dílů se prosím obraťte nejpozději během 5 pracovních dnů po zakoupení výrobku za předložení platného dokladu o koupi na naše servisní středisko nebo prodejnu, kde jste přístroj zakoupili. Dbejte prosím na tabulku o záruce v servisních informacích na konci návodu.

- Otevřete balení a přístroj opatrně vyjměte z balení.
- Odstraňte obalový materiál a ochrany balení / dopravní pojistky (jsou-li k dispozici).
- Překontrolujte, zda je rozsah dodávky úplný.
- Zkontrolujte přístroj a příslušenství, zda nebyly při přepravě poškozeny.
- Balení si pokud možno uložte až do uplynutí záruční doby.

Nebezpečí!

Přístroj a obalový materiál nejsou dětská hračka! Děti si nesmějí hrát s plastovými sáčky, fóliemi a malými díly! Hrozí nebezpečí spolknutí a udušení!

- Flexibilní sací hadice
- Adaptér elektrického nástroje
- Sáček na zachytávání nečistot
- Pěnový filtr
- Hubice na čalounění
- Štěrbínová hubice
- Kombinovaná hubice
- Rukojeť
- Skládaný filtr s krytem
- Sací trubka, teleskopická
- 2 x kryt pro montáž kola
- Osa pro montáž kola
- 4 x podložka pro montáž kola
- 2 x pojistná závlačka pro montáž kola
- 2 kolečka
- 8 x šrouby pro montáž vodicích koleček
- 2 vodicí kolečka
- Předfiltr
- Vodicí rukojeť
- Těsnicí kroužek
- Originální návod k použití

3. Použití podle účelu určení

Vysavač pro vysávání zasucha i zamokra je vhodný na vysávání zasucha i zamokra při použití příslušného filtru. Přístroj není určen k vysávání hořlavých, výbušných nebo zdraví škodlivých látek.

Přístroj smí být používán pouze podle svého účelu určení. Každé další, toto překračující použití, neodpovídá použití podle účelu určení. Za toho vyplývající škody nebo zranění všeho druhu ručí uživatel/obsluhující osoba a ne výrobce.

Dbejte prosím na to, že naše přístroje nebyly podle svého účelu určení konstruovány pro živnostenské, řemeslnické nebo průmyslové použití. Nepřebíráme proto žádné ručení, pokud je přístroj používán v živnostenských, řemeslných nebo průmyslových podnicích a při srovnatelných činnostech.

4. Technická data

Síťové napětí: 220-240 V ~ 50/60 Hz
 Příkon: 1600 W
 Max. příkon
 automatické zásuvky: 1850 W
 Max. příkon celkem: 3450 W
 Objem nádoby: 50 l
 Hmotnost: cca 14,2 kg

5. Před uvedením do provozu

Varování!

Před zapnutím se přesvědčte, zda údaje na typovém štítku souhlasí s údaji sítě.

5.1 Montáž přístroje

Montáž kol (obr. 4–11/13)

Nasuňte pojistnou závlačku pro montáž kola (31) do příslušného otvoru v ose kola (33) a nasadte podložku (30), kolo (13) a podložku na osu kola (33) (obr. 5–6). Potom zaveďte osu kola (33) příslušným vedením na spodní straně nádoby (10) (obr. 7). Nasadte podložku a druhé kolo (13) na volný konec osy kola (33) a zajistěte ho pomocí druhé podložky (30) a pojistné závlačky (31) (obr. 8–10). Zatlačte kryty (32) na vnější strany kol (13) tak, aby držící výstupky na krytech (32) zapadly do kola (13). (obr. 11)

Montáž vodicích koleček (obr. 12a–12b)

Zasuňte vodicí kolečka (12) do příslušných otvorů na spodní straně nádoby (10). Poté upevněte vodicí kolečka pomocí dodaných šroubů tak, jak je znázorněno na obr. 12b.

Montáž vodicí rukojeti (obr. 13)

Vodicí rukojeť (35) zasuňte shora do příslušných držáků rukojeti (36), až rukojeť zacvakne.

Montáž hlavy přístroje (obr. 14-15/5)

Hlava přístroje (5) je na nádobě (10) připevněna pomocí uzavíracích háků (18). K sejmutí hlavy přístroje (5) uzavírací háky (18) otevřít a hlavu přístroje (5) sejmut. Při montáži hlavy přístroje (5) dbát na správné zacvaknutí uzavíracích háků (18).

5.2 Montáž filtrů**Nebezpečí!**

Vysavač pro vysávání zasucha i zamokra nikdy nepoužívat bez filtrů!
Vždy dbejte na správné upevnění filtrů!

Montáž pěnového filtru (obr. 16/25)

K vysávání zamokra přetáhněte přiložený pěnový filtr (25) přes filtrační koš (obr. 2/20). V rámci rozsahu dodávky již namontovaný skládaný filtr (obr. 3/24) není pro vysávání zamokra vhodný!

Montáž skládaného filtru (obr. 17/24)

K vysávání zasucha nasuňte skládaný filtr (obr. 3/24) na filtrační koš (obr. 2/20). Skládaný filtr (24) je vhodný pouze pro vysávání zasucha!

Montáž předfiltru (obr. 19a)

Předfiltr (16) lze použít při vysávání velkých množství jemného prachu (se sáčkem na zachytávání nečistot nebo bez něj).

Upozornění! Předfiltr není vhodný k vysávání zamokra!

Předfiltr (16) nasadte na okraj nádoby (10) tak, jak je znázorněno na obr. 19a. Dbejte na to, aby předfiltr kompletně přiléhal k okraji nádoby.

Montáž těsnicího kroužku (obr. 19b)

Těsnicí kroužek (37) musí být namontován při vysávání zamokra, a pokud se nepoužívá předfiltr. Těsnicí kroužek (37) nasadte na okraj nádoby (10) tak, jak je znázorněno na obr. 19b. Dbejte na to, aby těsnicí kroužek kompletně přiléhal k okraji nádoby.

5.3 Montáž sáčku do nádoby (obr. 18)

Založte sáček na zachytávání nečistot (obr. 3/27) tak, jak je znázorněno na obr. 18.

5.4 Montáž sací hadice (obr. 1-3/18)

Podle druhu použití připojte sací hadici (9) na příslušnou přípojku vysavače pro vysávání zasucha i zamokra.

Vysávání

Připojte sací hadici (9) na přípojku sací hadice (8).

Foukání

Připojte sací hadici (9) na foukací přípojku (19).

Regulátor vzduchu (obr. 3/29)

Mezi vysávací hadicí (9) a vysávací trubicí (17) je možné vsadit regulátor vzduchu (29). Na regulátoru vzduchu (29) je možné plynule nastavovat sací sílu na hubici.

Používejte regulátor vzduchu cíleně při vysávání zamokra, abyste ke kapalině dodatečně nasávali také vzduch regulátorem vzduchu. Tak bude přístroj při nasávání kapaliny odlehčen.

5.5 Sací hubice**Kombinovaná hubice (obr. 3)**

Kombinovaná hubice (14) je vhodná na vysávání pevných látek a kapalin na středních až velkých plochách.

Štěrbinová hubice (obr. 3)

Štěrbinová hubice (23) se používá na vysávání pevných látek a tekutin v rozích, hranách a na jiných těžko přístupných místech.

Hubice na čalounění (obr. 3)

Hubice na čalounění (26) je speciálně určena k vysávání pevných látek na čalounění a koberecích.

6. Obsluha**6.1 Za-/vypínač (obr. 1/7)**

Poloha vypínače 0:	vyp
Poloha vypínače I:	normální provoz
Poloha vypínače AUTO:	automatický provoz

6.2 Vysávání zasucha

Při suchém vysávání používejte skládaný filtr (24) (viz bod 5.2). Při odstraňování obzvláště silných znečištění se může dodatečně namontovat sáček na zachytávání nečistot (27) (viz bod 5.3).
Při vysávání velkých množství jemného prachu

Ize použit předfiltr (16) (viz bod 5.2 Montáž předfiltru).

Vždy dbejte na správné upevnění filtrů!

6.3 Vysávání zamokra

K vysávání zamokra používejte pěnový filtr (25) (viz bod 5.2).

Pro vysávání zamokra nasad'te těsnicí kroužek (37) (viz bod 5.2 Montáž těsnicího kroužku).

Vždy dbejte na správné upevnění filtru!

Šroub na vypouštění vody (obr. 1/11)

Na jednoduché vyprázdnění nádoby (10) při mokřém vysávání je nádoba vybavená šroubem na vypouštění vody (11).

Šroub na vypouštění vody (11) otevřít otáčením doleva a vypustit tekutinu.

Pro kompletní a jednoduché vyprázdnění nádoby stiskněte brzdu vodicích koleček (3) a nádobu překlopte.

Při vysávání zamokra se bezpečnostní plovákový ventil (obr. 2/21) uzavře po dosažení maximálního stavu naplnění nádoby. Přitom se změní zvuk nasávání přístroje, bude hlasitější. Přístroj poté vypnete a vyprázdnete nádobu.

Nebezpečí!

Vysavač pro vysávání zasucha i zamokra není vhodný k vysávání hořlavých kapalin! K vysávání zamokra používejte pouze přiložený pěnový filtr!

6.4 Automatický provoz (obr. 1)

Zapojte síťový kabel Vašeho elektrického přístroje do automatické zásuvky (4) a připojte sací hadici (9) do přípojky sací hadice Vašeho elektrického přístroje. Dbejte na pevnou montáž a vzduchotěsné spojení přístrojů.

Pro připojení sací hadice (9) na elektrický přístroj může být použit přiložený adaptér na připojení elektrického nástroje (obr. 3/22). K tomu ho vložte mezi sací hadici a sací přípojku elektrického přístroje.

Vypínač (7) vysavače pro vysávání zasucha i zamokra nastavte do polohy AUTO, automatický provoz. Když elektrický přístroj zapnete, zapne se vysavač pro vysávání zasucha i zamokra. Když elektrický přístroj vypnete, vysavač pro vysávání zasucha i zamokra se s přednastaveným zpožděním vypne.

6.5 Foukání

Připojte sací hadici (obr. 1/9) na foukací přípojku (obr. 2/19) vysavače pro vysávání zasucha i zamokra.

6.6 Systém čištění filtrů (obr. 20a–20b)

Přístroj je vybaven systémem čištění filtrů, který umožňuje vysávání velkého množství jemného prachu

Upozornění! Systém čištění filtrů se smí aktivovat pouze tehdy, je-li nasazený předfiltr!

Upozornění! Systém čištění filtrů lze aktivovat pouze tehdy, pokud je přístroj v chodu.

Při klesajícím sacím výkonu lze aktivovat čištění filtrů stisknutím tlačítka.

Je-li přístroj v chodu, stiskněte koncem sací hadice 6x tlačítko čištění (1). Držte tlačítko při každém stisknutí zmáčknuté po dobu 4 sekund. Dbejte na to, aby při tom sací hadice nezlomila.

7. Výměna síťového napájecího vedení

Nebezpečí!

Pokud je síťové napájecí vedení poškozeno, musí být nahrazeno výrobcem nebo jeho zákaznickým servisem nebo kvalifikovanou osobou, aby se zabránilo nebezpečím.

8. Čištění, údržba a objednání náhradních dílů

Nebezpečí!

Před všemi čisticími pracemi vytáhněte síťovou zástrčku.

8.1 Čištění

- Udržujte bezpečnostní zařízení, větrací otvory a kryt motoru tak prosté prachu a nečistot, jak jen to je možné.
- Doporučujeme přímo po každém použití přístroj vyčistit.

8.2 Čištění hlavy přístroje (obr. 1/5)

Pravidelně přístroj čistěte vlhkým hadrem a trochou mazlavého mýdla. Nepoužívejte žádné čisticí prostředky nebo rozpouštědla, mohlo by dojít k poškození plastových částí přístroje.

8.3 Čištění nádrže (obr. 1/10)

Nádrž může být podle potřeby čištěna vlhkým hadrem a trochou mazlavého mýdla nebo opláchnuta pod tekoucí vodou.

8.4 Čištění filtrů

Čištění skládaného filtru (obr. 3/24)

Skládaný filtr (24) čistěte pravidelně tak, že ho opatrně oklepete a vyčistíte jemným kartáčkem nebo smetáčkem.

Čištění filtru z pěnové hmoty (obr. 3/25)

Filtr z pěnové hmoty (25) vyčistěte trochou mazlavého mýdla pod tekoucí vodou a nechte ho na vzduchu uschnout.

Čištění předfiltru (obr. 3)

Předfiltr (16) vyčistěte trochou mazlavého mýdla pod tekoucí vodou a nechte ho na vzduchu uschnout.

8.5 Údržba

Uvnitř přístroje se nevyskytují žádné další díly vyžadující údržbu.

8.6 Objednávání náhradních dílů a příslušenství:

Při objednávce náhradních dílů je třeba uvést následující údaje:

- Typ přístroje
- Číslo artiklu přístroje
- Identifikační číslo přístroje
- Číslo požadovaného náhradního dílu

Aktuální ceny a informace naleznete na www.isc-gmbh.info

9. Likvidace a recyklace

Přístroj je uložen v balení, aby bylo zabráněno poškození při přepravě. Toto balení je surovina a tím znovu použitelné nebo může být dáno zpět do cirkulace surovin. Přístroj a jeho příslušenství jsou vyrobeny z rozdílných materiálů, jako např. kov a plasty. Defektní přístroje nepatří do domovního odpadu. K odborné likvidaci by měl být přístroj odevzdán na příslušném sběrném místě. Pokud žádné takové sběrné místo neznáte, měli byste se informovat na místním zastupitelství.

10. Skladování

Skladujte přístroj a jeho příslušenství na tmavém, suchém a nezamrzajícím místě a mimo dosah dětí. Optimální teplota skladování leží mezi 5 a 30 °C. Uložte elektrický přístroj v originálním balení.



Jen pro země EU

Elektrické nářadí a přístroje neodhazujte do domovního odpadu!

Podle evropské směrnice 2012/19/ES o odpadních elektrických a elektronických zařízeních (OEEZ) a při prosazování národního práva musí být spotřebované elektrické nářadí sbíráno samostatně a musí být dopraveno do odpovídajícího ekologického recyklačního závodu.

Alternativa recyklace k výzvě na zpětné odeslání výrobku:

Vlastník elektrického přístroje je povinen alternativně namísto zpětného odeslání zařízení spolupůsobit při jeho správném zužitkování v případě, že se vzdá jeho vlastnictví. Starý přístroj lze v takovém případě odevzdat také ve sběrně, která provede odstranění ve smyslu národního zákona o recyklaci a odpadech. Tyto předpisy se nevztahují na díly příslušenství a pomocné prostředky bez elektrických součástí přidané ke starým přístrojům.

Patisk nebo jiné rozmnožování dokumentace a průvodních listin, také ve výtazích, je přípustný pouze s výslovným souhlasem firmy iSC GmbH.

Technické změny vyhrazeny

Servisní informace

Ve všech zemích uvedených v záručním listu máme kompetentní servisní partnery, jejichž kontaktní údaje naleznete v záručním listu. Jsou Vám k dispozici pro všechny servisní požadavky jako opravy, objednávání náhradních a rychle opotřebitelných dílů nebo nákup spotřebních materiálů.

Je třeba dbát na to, že u tohoto přístroje podléhají následující díly opotřebení přiměřenému použití nebo přirozenému opotřebení, resp. jsou potřebné jako spotřební materiál.

Kategorie	Příklad
Rychle opotřebitelné díly*	Kombinovaná hubice, štěrbínová hubice, hubice na čalounění, adaptér elektrického nástroje, atd.
Spotřební materiál/spotřební díly*	Skládaný filtr, pěnový filtr, sáček na zachytávání nečistot, dodatečný filtr, atd.
Chybějící díly	

* není nutně obsaženo v rozsahu dodávky!

V případě nedostatků nebo chyb Vás žádáme, abyste příslušnou chybu nahlásili na internetové stránce www.isc-gmbh.info. Dbejte prosím na přesný popis chyby a odpovězte přitom v každém případě na následující otázky:

- Fungoval přístroj předtím nebo byl od začátku defektní?
- Všimli jste si něčeho před vyskytnutím poruchy (příznak před poruchou)?
- Jakou chybnou funkci přístroj podle Vašeho názoru vykazuje (hlavní příznak)?
Popište tuto chybnou funkci.

Záruční list

Vážená zákaznice, vážený zákazník,
naše výrobky podléhají přísné kontrole kvality. Pokud i přesto tento přístroj bezvadně nefunguje, je nám to velice líto a prosíme Vás, abyste se obrátili na naši servisní službu na adrese uvedené na tomto záručním listu nebo na prodejnu, kde jste přístroj zakoupili. Pro uplatňování požadavků poskytnutí záruky platí následující:

1. Tyto záruční podmínky jsou určeny výlučně pro spotřebitele, tzn. fyzické osoby, které tento výrobek nebudou používat ani v rámci své profesní, ani jiné výdělečně činné aktivity. Tyto záruční podmínky upravují dodatečné záruky, které níže uvedený výrobce poskytuje kupujícím nových přístrojů navíc k zákonné záruce. Vaše zákonem stanovené nároky na záruku zůstanou touto zárukou nedotčeny. Naše záruka je pro Vás bezplatná.
2. Záruka se vztahuje výhradně na nedostatky na vámi zakoupeném novém přístroji níže uvedeného výrobce, které jsou způsobené chybou materiálu nebo výrobní chybou, a podle našeho uvážení je omezena na odstranění těchto nedostatků na přístroji nebo výměnu přístroje. Dbejte prosím na to, že naše přístroje nebyly podle svého účelu určeny konstruovány pro živnostenské, řemeslnické nebo odborné použití. Záruční smlouva se proto nenaplní, pokud byl přístroj během záruční doby používán v živnostenských, řemeslnických nebo průmyslových podmínkách nebo byl vystaven srovnatelnému zatížení.
3. Z naší záruky jsou vyloučeny:
 - Škody na přístroji, které vznikly nedodržením montážního návodu nebo na základě neoborné instalace, nedodržením návodu k použití (jako např. připojení na chybné síťové napětí nebo druh el. proudu), nebo nedodržením pokynů k údržbě a bezpečnostních pokynů, vystavením přístroje nepřírodným povětrnostním podmínkám nebo nedostatečnou péčí a údržbou.
 - Škody na přístroji, které vznikly neoprávněným nebo nesprávným použitím (jako např. přetížení přístroje nebo použití neschválených přídatných nástrojů nebo příslušenství), vniknutím cizích těles do přístroje (jako např. písek, kameny nebo prach, škody při přepravě), používáním násilí nebo cizím působením (jako např. škody způsobené pádem).
 - Škody na přístroji nebo na dílech přístroje, které jsou způsobeny běžným opotřebením přiměřeného použití nebo jiným přirozeným opotřebením.
4. Záruční doba činí 60 měsíců a začíná datem koupě přístroje. Požadavky poskytnutí záruky musí být uplatňovány před uplynutím záruční doby během dvou týdnů poté, co byla vada zjištěna. Uplatňování požadavků poskytnutí záruky po uplynutí záruční doby je vyloučeno. Oprava nebo výměna přístroje nevede ani k prodloužení záruční doby, ani nedojde tímto výkonem k zahájení nové záruční doby pro tento přístroj nebo pro jakékoli zabudované náhradní díly. To platí také při využití místního servisu.
5. Pro uplatňování požadavků na poskytnutí záruky nahlaste prosím váš defektní přístroj na: www.isc-gmbh.info. Mějte připravenou nákupní účtenku nebo jiné doklady o vašem nákupu. Přístroje, které jsou zaslány bez odpovídajících dokladů a bez typového štítku, jsou ze záručního plnění vyloučeny z důvodu nedostatečné možnosti jednoznačného přiřazení. Pokud je defekt přístroje zahrnut v naší záruce, obdržíte obratem zpátky opravený nebo nový přístroj.

V případě rychle opotřebitelných dílů, spotřebních dílů a chybějících dílů poukazujeme na omezení této záruky podle servisních informací uvedených v tomto návodu k obsluze.



Nebezpečenstvo! - Aby ste znížili riziko poranenia, prečítajte si návod na obsluhu



Čistenie preradeného filtra

Nebezpečenstvo!

Pri používaní prístrojov sa musia dodržiavať príslušné bezpečnostné opatrenia, aby bolo možné zabrániť prípadným zraneniam a vecným škodám. Preto si starostlivo prečítajte tento návod na obsluhu/bezpečnostné pokyny. Následne ich starostlivo uschovajte, aby ste mali vždy k dispozícii potrebné informácie. V prípade, že budete prístroj požičiavať tretím osobám, prosím odovzdajte im spolu s prístrojom tento návod na obsluhu/bezpečnostné pokyny. Nepreberáme žiadne ručenie za nehody ani škody, ktoré vzniknú nedodržaním tohto návodu na obsluhu a bezpečnostných pokynov.

1. Bezpečnostné pokyny**Nebezpečenstvo!**

Prečítajte si všetky bezpečnostné predpisy a pokyny. Nedostatky pri dodržovaní bezpečnostných predpisov a pokynov môžu mať za následok úraz elektrickým prúdom, vznik požiaru a/alebo ťažké poranenia. **Všetky bezpečnostné predpisy a pokyny si odložte pre budúce použitie.**

- Pozor: pred montážou a uvedením do prevádzky bezpodmienečne dbať na návod na použitie.
- Skontrolujte, či sieťové napätie uvedené na typovom štítku zodpovedá prítomnému sieťovému napätiu.
- Vytiahnuť kábel zo siete v nasledujúcich prípadoch: prístroj sa nepoužíva, pred otvorením prístroja, pred čistením a údržbou.
- Prístroj nikdy nečistiť pomocou rozpúšťadiel.
- Nevyťahovať zástrčku von zo zásuvky ťahaním za kábel.
- Prístroj pripravený k prevádzke nenechať bez dohľadu.
- Chráňte pred dosahom detí.
- Je potrebné dbať na to, aby sa neporušilo alebo nepoškodilo sieťové prívodné vedenie prechádzaním, stláčaním, naťahovaním a podobným namáhaním káblu.
- Prístroj nesmie byť v žiadnom prípade používaný, ak nie je stav sieťového prípojného vedenia bezchybný.
- Pri výmene sieťového prípojného vedenia sa nesmie použiť vedenie odlišné od výrobcov uvedených parametrov. Sieťové prípojné vedenie: H 05 VV - F 3 x 1,5 mm².
- V žiadnom prípade nevysávať: horiace zápal-

ky, tlejúci popol a cigaretové ohorky, horľavé, žieravé, zápalné alebo explozívne látky, výpary a tekutiny.

- Tento prístroj nie je určený na vysávanie zdraviu škodlivého prachu.
- Prístroj uchovávať v suchých miestnostiach.
- Nikdy neuvádzať do prevádzky poškodený prístroj.
- Servis len pri autorizovaných zákazníkych servisoch.
- Používajte tento prístroj výlučne len na také práce, na ktoré bol konštruovaný.
- Pri čistení schodov je potrebná najvyššia opatnosť.
- Používajte len originálne príslušenstvo a náhradné diely.

Tento prístroj nie je určený na to, aby ho mohli používať osoby (vrátane detí) s obmedzenými fyzickými, zmyslovými alebo psychickými schopnosťami alebo osoby s nedostatočnými skúsenosťami a/alebo nedostatočnými vedomosťami, také používanie je možné len v tom prípade, ak budú pod dozorom osoby zodpovednej za ich bezpečnosť alebo ak boli zaškolené o používaní prístroja. Deti by mali byť pod dozorom, aby bolo možné zabezpečiť, že sa nebudú s prístrojom hrať.

2. Popis prístroja a objem dodávky**2.1 Popis prístroja (obrázok 1-4/15)**

1. Tlačidlo na čistenie filtra
2. Drôtené ramienko
3. Brzda kolieska
4. Automatická zásuvka pre elektrický prístroj
5. Hlava prístroja
6. Rukoväť
7. Vypínač zap / vyp / automatika
8. Prípojka na vysávaciu hadicu
9. Ohybná vysávací hadica
10. Nádobka
11. Skrutka na vypúšťanie vody
12. Kolieska
13. Kolesá
14. Kombinovaná hlavica
15. Priehradka na príslušenstvo
16. Predradený filter
17. Vysávací trubica, teleskopická
18. Uzatvárací hák
19. Prípojka na fúkanie
20. Filtračný kôš
21. Bezpečnostný plavákový ventil

22. Adaptér elektrického prístroja
23. Štrbinová hlavica
24. Skladaný filter s krytom
25. Penový filter
26. Hlavica na čalúnenie
27. Vrecko na zachytávanie nečistôt
28. Rukoväť
29. Vzduchový regulátor
30. 4 x podložka pre montáž kolies
31. 2 x poistná závlačka pre montáž kolies
32. 2 x kryt pre montáž kolies
33. Os pre montáž kolies
34. 8 x skrutka pre montáž koliesok
35. Posuvné držadlo
36. Držiak posuvného držadla
37. Tesniaci kruh
38. Hák na navíjanie kábla

2.2 Objem dodávky

Prosím, skontrolujte kompletnosť výrobku na základe uvedeného objemu dodávky. V prípade chýbajúcich častí sa prosím obráťte najneskôr do 5 pracovných dní od zakúpenia výrobku s predložením platného dokladu o kúpe na naše servisné stredisko alebo na obchod, v ktorom ste prístroj zakúpili. Prosím, dbajte pritom na záručnú tabuľku uvedenú v servisných informáciách na konci návodu.

- Otvorte balenie a opatrne vyberte prístroj von z balenia.
- Odstráňte obalový materiál ako aj obalové/transportné poistky (pokiaľ sú obsiahnuté).
- Skontrolujte, či obsah dodávky kompletný.
- Skontrolujte, či nedošlo k poškodeniu prístroja a príslušenstva transportom.
- Pokiaľ možno, uschovajte si obal až do konca záručnej doby.

Nebezpečenstvo!

Prístroj a obalový materiál nie sú hračky! Deti sa nesmú hrať s plastovými vreckami, fóliami ani malými dielmi! Hrozí nebezpečenstvo prehltnutia a udusenia!

- Ohybná vysávací hadica
- Adaptér elektrického prístroja
- Vrecko na zachytávanie nečistôt
- Penový filter
- Hlavica na čalúnenie
- Štrbinová hlavica
- Kombinovaná hlavica
- Rukoväť
- Skladaný filter s krytom
- Vysávací trubica, teleskopická
- 2x kryt na montáž kolies

- Os na montáž kolies
- 4 x podložka pre montáž kolies
- 2 x poistná závlačka pre montáž kolies
- 2 x kolesá
- 8 x skrutka pre montáž koliesok
- 2 x kolieska
- Predradený filter
- Posuvné držadlo
- Tesniaci krúžok
- Originálny návod na obsluhu

3. Správne použitie prístroja

Mokro-suchý vysávač je určený na vysávanie za mokra a za sucha pri použití príslušného filtra. Prístroj nie je vhodný na vysávanie horľavých, explozívnych ani zdraviu škodlivých látok.

Prístroj smie byť použitý len na ten účel, na ktorý bol určený. Akékoľvek iné odlišné použitie sa považuje za nespĺňajúce účel použitia. Za škody alebo zranenia akéhokoľvek druhu spôsobené nesprávnym používaním ručí používateľ / obsluhujúca osoba, nie však výrobca.

Prosím berte ohľad na skutočnosť, že naše prístroje neboli svojím určením konštruované na profesionálne, remeselnícke ani priemyselné použitie. Nepreberáme žiadne záručné ručenie, ak sa prístroj bude používať v profesionálnych, remeselníckych alebo priemyselných prevádzkach ako aj na činnosti rovnocenné s takýmto použitím.

4. Technické údaje

Sieťové napätie: 220-240 V ~ 50/60 Hz
 Príkion: 1600 W
 Max. príkon
 Automatická zásuvka: 1850 W
 Max. príkon celkom: 3450 W
 Objem nádoby: 50 l
 Hmotnosť: cca 14,2 kg

5. Pred uvedením do prevádzky

Výstraha!

Presvedčte sa pred zapojením prístroja do siete o tom, či údaje na typovom štítku prístroja súhlasia s údajmi elektrickej siete.

5.1 Montáž prístroja

Montáž kolies (obr. 4-11/13)

Poistnú závlačku na montáž kolies (31) zasuňte cez príslušný otvor v ose kolesa (33) a nasuňte na os kolesa (33) podložku (30), koleso (13) a podložku (obr. 5-6). Teraz nasuňte os kolesa (33) do príslušných vedení na spodnej strane nádoby (10) (obr. 7). Nasuňte podložku a druhé koleso (13) na voľný koniec osi kolesa (33) a zaistite ho pomocou zvyšnej podložky (30) a poistnej závlačky (31) (obr. 8-10). Zatláčte kryty (32) na vonkajšiu stranu kolies (13) tak, aby držiace výstupky na krytoch (32) zapadli na kolesách (13). (obr. 11).

Montáž koliesok (obr. 12a-12b)

Zasuňte kolieska (12) do príslušných uložení na spodnej strane nádoby (10). Pripevnite potom kolieska pomocou priložených skrutiek tak, ako je to znázornené na obrázku 12b.

Montáž posuvného držadla (obr. 13)

Zaved'te posuvné držadlo (35) zhora do príslušných držiakov posuvného držadla (36) až do jeho zapadnutia.

Montáž hlavy prístroja (obr. 14-15/5)

Hlava prístroja (5) je upevnená pomocou uzatváracích hákov (18) na nádobe (10). Hlava prístroja (5) sa demontuje tak, že sa otvoria uzatváracie háky (18) a hlava prístroja (5) sa odoberie. Prosím, dbajte pri montáži hlavy prístroja (5) na správne zafixovanie uzatváracích hákov (18).

5.2 Montáž filtrov

Upozornenie!

Nikdy nepoužívajte mokrú-suchý vysávač bez filtrov!
Dbajte vždy na to, aby boli filtre riadne upevnené!

Montáž penového filtra (obr. 16/25)

Pri mokrom vysávaní natiahnite priložený penový filter (25) na filtračný kôš (obr. 2/20). Skladaný filter (obr. 3/24), ktorý je pri zakúpení vysávača už namontovaný, nie je vhodný pre mokré vysávanie!

Montáž skladaného filtra (obr. 17/24)

Pri suchom vysávaní nasuňte skladaný filter (obr. 3/24) na filtračný kôš (obr. 2/20). Skladaný filter (obr. 3/24) je vhodný len na suché vysávanie!

Montáž predradeného filtra (obr. 19a)

Predradený filter (16) sa môže použiť na odsávanie veľkého množstva jemného prachu (s alebo

bez vrečka na zachytávanie nečistôt).

Upozornenie! Predradený filter nie je vhodný na mokré vysávanie!

Založte predradený filter (16) na okraj nádoby (10) tak, ako je to znázornené na obrázku 19a. Dbajte na to, aby predradený filter kompletne celý priliehal na okraj nádoby.

Montáž tesniaceho kruhu (obr. 19b)

Tesniaci kruh (37) musí byť namontovaný pri mokrom vysávaní a v prípade, že sa nepoužíva predradený filter.

Založte tesniaci kruh (37) na okraj nádoby (10) tak, ako je to znázornené na obrázku 19b. Dbajte na to, aby tesniaci kruh kompletne celý priliehal na okraj nádoby.

5.3 Montáž vrečka do nádoby (obr. 18)

Vrečko na zachytávanie nečistôt (obr. 3/27) namontujte tak, ako je to znázornené na obrázku 18.

5.4 Montáž vysávacej hadice (obr. 1-3/18)

V závislosti od prípadu použitia spojte vysávaciu hadicu (9) s príslušným pripojením mokrú-suchého vysávača.

Vysávanie

Zapojte vysávaciu hadicu (9) na pripojenie pre vysávaciu hadicu (8).

Fúkание

Zapojte vysávaciu hadicu (9) na fúkaciu prípojku (19).

Vzduchový regulátor (obr. 3/29)

Medzi vysávaciu hadicu (9) a vysávaciu trubicu (17) sa môže zapojiť vzduchový regulátor (29). Na vzduchovom regulátore (29) sa dá plynule nastaviť vysávací sila hlavice.

Používajte vzduchový regulátor cielene pri mokrom vysávaní, aby ste tak nasávali dodatočne k tekutine taktiež vzduch cez vzduchový regulátor. Tak sa prístroj odľahčí pri nasávaní tekutín.

5.5 Vysávacie hlavice

Kombinovaná hlavica (obr. 3)

Kombinovaná hlavica (14) je určená na vysávanie pevných látok a tekutín na stredne veľkých až veľkých plochách.

Štrbinová hlavica (obr. 3)

Štrbinová hlavica (23) je určená na vysávanie pevných látok a tekutín v rohoch, pri hranách a na iných ťažko prístupných miestach.

Hlavica na čalúnenie (obr. 3)

Hlavica na čalúnenie (26) je špeciálne určená na vysávanie pevných látok z čalúnenia a kobercov.

6. Obsluha**6.1 Vypínač zap / vyp (obr. 1/7)**

Poloha vypínača 0: vypnuté
 Poloha vypínača I: normálna prevádzka
 Poloha vypínača AUTO: automatická prevádzka

6.2 Suché vysávanie

Pri suchom vysávaní používajte skladaný filter (24) (pozri bod 5.2). Pri odstraňovaní veľmi silných nečistôt sa môže dodatočne namontovať vrecko na zachytávanie nečistôt (27) (pozri bod 5.3).

Pri vysávaní veľkého množstva jemného prachu je možné nasadiť predradený filter (16) (pozri bod 5.2 Montáž predradeného filtra).

Dbajte vždy na to, aby boli filtre riadne upevnené!

6.3 Mokrú vysávanie

Používajte pri mokrom vysávaní penový filter (25) (pozri bod 5.2).

Pri mokrom vysávaní nasadte tesniaci kruh (37) (pozri bod 5.2 Montáž tesniaceho kruhu).

Dbajte vždy na to, aby bol filter riadne upevnený!

Skrutka na vypúšťanie vody (obr. 1/11)

Za účelom jednoduchšieho vyprázdňovania nádoby (10) pri mokrom vysávaní je nádoba vybavená skrutkou na vypúšťanie vody (11). Otvoriť skrutku na vypúšťanie vody (11) otočením doľava a vypustiť tekutinu.

Za účelom úplného a jednoduchého vyprázdnenia nádoby stlačte brzdú kolieska (3) a preklopte nádobu.

Pri mokrom vysávaní sa zatvorí bezpečnostný plavákový ventil (obr. 2/21) po dosiahnutí maximálneho stavu naplnenia v nádobe. Pritom sa zmení vydávaný zvuk pri nasávaní prístroja, zvuk je hlasnejší. Prístroj potom vypnete a vyprázdnite nádobu.

Nebezpečenstvo!

Mokro-suchý vysávač nie je určený na vysávanie horľavých tekutín! Používajte pri mokrom vysávaní iba priložený penový filter!

6.4 Automatická prevádzka (obr. 1)

Zapojte sieťový kábel Vášho elektrického prístroja na automatickú zásuvku (4) a spojte vysávaciu hadicu (9) s prípojkou na vysávanie prachu Vášho elektrického prístroja. Dbajte na pevné usadenie a vzduchotesné spojenie prístrojov.

Na pripojenie vysávacej hadice (9) na elektrický prístroj sa môže použiť priložený adaptér na elektrické prístroje (obr. 3/22). Za týmto účelom vložte adaptér medzi vysávaciu hadicu a prípojku na odsávanie elektrického prístroja.

Prepnite vypínač (7) vysávača do polohy AUTO, automatická prevádzka. V momente, keď sa zapne elektrický prístroj, tak sa tiež automaticky zapne mokro-suchý vysávač. V momente, keď sa elektrický prístroj vypne, tak mokro-suchý vysávač vypne s nastaveným oneskorením.

6.5 Fúkanie

Spojte vysávaciu hadicu (obr. 1/9) s fúkačou prípojkou (obr. 2/19) na mokro-suchom vysávači.

6.6 Systém na čistenie filtra (obr. 20a-20b)

Prístroj je vybavený systémom na čistenie filtra, ktorý umožňuje odsávanie veľkého množstva jemného prachu bez nasadeného vrecka na zachytávanie nečistôt.

Upozornenie! Systém na čistenie filtra sa smie aktivovať len s nasadeným predradeným filtrom.

Upozornenie! Systém na čistenie filtra je možné aktivovať len v prípade bežiaceho prístroja.

V prípade klesajúceho výkonu vysávania sa môže stlačením tlačidla aktivovať čistenie filtra, aby sa tak vyčistil znečistený predradený filter a znovu zvýšil výkon vysávania.

Pri bežiacom prístroji 6x stlačte tlačidlo na čistenie (1) pomocou koncovej časti hadice. Tlačidlo pri každom stlačení držte po dobu 4 sekúnd stlačené. Dbajte pritom na to, aby sa vysávací hadica pritom nezalomila.

7. Výmena sieťového prípojného vedenia

Nebezpečenstvo!

V prípade poškodenia sieťového prípojného vedenia prístroja sa musí vedenie vymeniť výrobcom alebo jeho zákazníckym zastúpením alebo podobne kvalifikovanou osobou, aby sa zabránilo rizikám.

8. Čistenie, údržba a objednanie náhradných dielov

Nebezpečenstvo!

Pred všetkými údržbovými a čistiacimi prácami vytiahnite kábel zo siete.

8.1 Čistenie

- Udržujte ochranné zariadenia, vzduchové otvory a kryt motora vždy v čistom stave bez prachu a nečistôt.
- Odporúčame, aby ste prístroj čistili priamo po každom použití.

8.2 Čistenie hlavy prístroja (obr. 1/5)

Čistite prístroj pravidelne pomocou vlhkej utierky a malého množstva tekutého mydla. Nepoužívajte žiadne agresívne čistiace prostriedky ani riedidlá; tieto prostriedky by mohli napadnúť umelohmotné diely prístroja.

8.3 Čistenie nádoby (obr. 1/10)

Nádoba sa môže čistiť podľa stupňa znečistenia pomocou vlhkej utierky a tekutého mydla alebo pod tečúcou vodou.

8.4 Čistenie filtrov

Čistenie skladaného filtra (obr. 3/24)

Skladaný filter (24) čistite pravidelne tak, že ho opatrne vyklepete a vyčistíte jemnou kefou alebo ručnou metličkou.

Čistenie penového filtra (obr. 3/25)

Penový filter (25) vyčistite tekutým mydlom pod tečúcou vodou a nechajte ho vyschnúť na vzduchu.

Čistenie predradeného filtra (obr. 3)

Predradený filter (16) vyčistite tekutým mydlom pod tečúcou vodou a nechajte ho vyschnúť na vzduchu.

8.5 Údržba

Vo vnútri prístroja sa nenachádzajú žiadne ďalšie diely vyžadujúce údržbu.

8.6. Objednávanie náhradných dielov a príslušenstva:

Pri objednávaní náhradných dielov je potrebné uviesť nasledovné údaje:

- Typ prístroja
- Výrobné číslo prístroja
- Identifikačné číslo prístroja
- Číslo potrebného náhradného dielu

Aktuálne ceny a informácie nájdete na stránke www.isc-gmbh.info

9. Likvidácia a recyklácia

Prístroj sa nachádza v obale za účelom zabránenia poškodeniu pri transporte. Tento obal je vyrobený zo suroviny a tým pádom je ho možné znovu použiť alebo sa môže dať do zberu na recykláciu surovín. Prístroj a jeho príslušenstvo sa skladajú z rôznych materiálov, ako sú napr. kovy a plasty. Poškodené prístroje nepatria do domového odpadu. Prístroj by sa mal odovzdať k odbornej likvidácii na príslušnom zbernom mieste. Pokiaľ Vám nie je známe takéto zberné miesto, informujte sa prosím na miestnej samospráve.

10. Skladovanie

Skladujte prístroj a jeho príslušenstvo na tmavom, suchom a nezamrzajúcom mieste mimo dosahu detí. Optimálna teplota pre skladovanie je medzi 5 až 30 °C. Skladujte tento elektrický prístroj v originálnom balení.



Len pre krajiny EÚ

Neodstraňujte elektrické prístroje ako domový odpad!

Podľa Európskej smernice 2012/19/ES o odpade z elektrických a elektronických zariadení (OEEZ) a v súlade s národnými právnymi predpismi sa musia použité elektronické prístroje odovzdať do triedeného zberu a musí sa zabezpečiť ich špecifické spracovanie v súlade s ochranou životného prostredia (recyklácia).

Recyklačná alternatíva k výzve na spätné zaslanie výrobku:

Majiteľ elektrického prístroja je alternatívne namiesto spätnej zásielky povinný spolupracovať pri riadnej recyklácii prístroja v prípade vzdania sa jeho vlastníctva. Starý prístroj môže byť za týmto účelom taktiež prenechaný zbernému miestu, ktoré vykoná odstránenie v zmysle národného zákona o recyklácii a odpadovom hospodárstve. Netýka sa to dielov príslušenstva, priložených k starým prístrojom a pomocných prostriedkov bez elektronických komponentov.

Dodatočná tlač alebo iné reprodukovanie dokumentácie a sprievodných dokladov výrobkov, taktiež ich častí, je prípustná len s výslovným súhlasom spoločnosti iSC GmbH.

Technické zmeny vyhradené

Servisné informácie

Vo všetkých krajinách uvedených na záručnom liste máme kompetentných servisných partnerov, ktorých kontakty je možné prevziať zo záručného listu. Sú Vám k dispozícii pre akékoľvek servisné požiadavky ako opravy, objednávanie náhradných a opotrebovaných dielov alebo nákup spotrebných materiálov.

Je potrebné dbať na to, že v prípade tohto výrobku podliehajú nasledujúce diely bežnému pracovnému alebo prirodzenému opotrebeniu, resp. sú nasledujúce diely považované za spotrebný materiál.

Kategória	Príklad
Diely podliehajúce opotrebeniu*	Kombinovaná hlavica, štrbinová hlavica, hlavica na čalúnenie, adaptér na elektrické nástroje, atď.
Spotrebný materiál / spotrebné diely*	Skladaný filter, penový filter, vrečko na zachytávanie nečistôt, prídavný filter, atď.
Chýbajúce diely	

* nie je bezpodmienečne obsiahnuté v objeme dodávky!

V prípade nedostatkov alebo chýb Vás prosíme, aby ste príslušnú chybu nahlásili na adrese www.isc-gmbh.info. Prosím, dbajte na presný popis chyby a odpovedzte pritom v každom prípade na nasledujúce otázky:

- Fungoval prístroj predtým alebo bol od začiatku chybný?
- Všimli ste si niečo pred vyskytnutím poruchy (symptóm pred poruchou)?
- Aké chybné funkcie podľa Vás prístroj vykazuje (hlavný symptóm)?
Popíšte túto chybnú funkciu.

Záručný list

Vážená zákazníčka, vážený zákazník,
naše výrobky podliehajú prísnej kontrole kvality. V prípade, že tento prístroj napriek tomu nebude bezchybne fungovať, je nám to veľmi ľúto a prosíme Vás, aby ste sa obrátili na našu servisnú službu na adrese uvedenej na tomto záručnom liste, alebo na obchod, v ktorom ste prístroj zakúpili. Pre uplatnenie nárokov na záručné plnenie platia nasledujúce podmienky:

1. Tieto záručné podmienky sa týkajú výlučne štandardných spotrebiteľov, t.j. takých osôb, ktoré tento výrobok nechcú používať na účely v rámci svojich remeselníckych činností ani na iné samostatne zárobkové činnosti. Tieto záručné podmienky upravujú dodatočné záručné plnenia, ktoré nižšie uvedený výrobca poskytuje kupujúcim svojich nových prístrojov dodatočne k zákonnej záruke. Vaše zákonné nároky na záruku nie sú touto zárukou dotknuté. Naše záručné plnenie je pre Vás zadarmo.
2. Záručné plnenie sa vzťahuje výlučne len na nedostatky na Vami zakúpenom novom prístroji nižšie uvedeného výrobcu, ktoré sú spôsobené chybami materiálu alebo výrobnými chybami, a podľa nášho uváženia sa obmedzuje na odstránenie týchto nedostatkov na prístroji alebo výmenu prístroja. Prosím, dbajte na to, že naše prístroje neboli svojím určením konštruované na profesionálne, remeselnícke ani odborné použitie. Táto záručná zmluva sa preto neuzatvára, ak sa prístroj počas záručnej doby používal v profesionálnych, remeselníckych alebo priemyselných prevádzkach, alebo ak bol vystavený namáhaniu rovnocennému s takýmto použitím.
3. Z našej záruky sú vylúčené:
 - Škody na prístroji, ktoré boli spôsobené nedodržaním montážneho návodu alebo na základe neodpornej inštalácie, nedodržaním návodu na použitie (ako napr. pripojením na nesprávne sieťové napätie alebo druh prúdu) alebo nedodržaním pokynov pre údržbu a bezpečnostných pokynov alebo vystavením prístroja abnormálnym poveternostným podmienkam alebo nedostatočnou starostlivosťou a údržbou.
 - Škody na prístroji, ktoré boli spôsobené zneužívaním alebo nesprávnym používaním (ako napr. preťaženie prístroja alebo použitie neprípustných pracovných nástrojov alebo príslušenstva), vniknutím cudzích telies do prístroja (ako napr. piesok, kamene alebo prach, prepravné poškodenia), použitím násilia alebo cudzieho pôsobenia (napr. škody spôsobené pádom).
 - Škody na prístroji alebo na častiach prístroja, ktoré zodpovedajú príslušnému pracovnému, bežnému alebo inému prirodzenému opotrebeniu.
4. Doba záruky je 60 mesiacov a začína plynúť od dátumu zakúpenia prístroja. Nároky na záruku sa musia uplatniť pred koncom uplynutia záručnej doby do dvoch týždňov od zistenia nedostatku. Uplatnenie nárokov na záruku po uplynutí záručnej doby je vylúčené. Oprava alebo výmena prístroja nevedie k predĺženiu záručnej doby ani nedochádza na základe tohto plnenia ku vzniku novej záručnej doby pre prístroj ani pre akékoľvek inštalované náhradné diely. To platí taktiež pri použití miestneho servisu.
5. Pre uplatnenie Vášho nároku, prosím nahláste defektný prístroj na adrese: www.isc-gmbh.info. Prosíme, aby ste mali k dispozícii účtenku alebo iné doklady o zakúpení nového prístroja. Prístroje, ktoré budú zaslané bez príslušných dokladov alebo bez typového štítku, budú vylúčené zo záručného plnenia kvôli nedostatočnej možnosti identifikácie. Ak spadá defekt prístroja pod naše záručné plnenie, dostanete obratom naspäť opravený alebo nový prístroj.

Ohľadne opotrebovaných, spotrebných a chýbajúcich dielov poukazujeme na obmedzenia tejto záruky podľa servisných informácií uvedených v tomto návode na obsluhu.



Veszély! - Sérülés veszélyének a lecsökkentéséhez olvassa el a használati utasítást



Előszűrő tisztítás

Veszély!

A készülékek használatánál, a sérülések és a károk megakadályozásának az érdekében be kell tartani egy pár biztonsági intézkedést. Ezért ezt a használati utasítást / biztonsági utasításokat gondosan átolvasni. Őrizze ezeket jól meg, azért hogy mindenkor a rendelkezésére álljanak az információk. Ha más személyeknek adná át a készüléket, akkor kérjük kézbesítse ki vele együtt ezt a használati utasítást / biztonsági utasításokat is. Nem vállalunk felelőséget olyan balesetekért vagy károkért, amelyek ennek az utasításnak és a biztonsági utasításoknak a figyelmen kívül hagyásából keletkeznek.

1. Biztonsági utasítások**Veszély!**

Olvason minden biztonsági utalást és utasítást el. A biztonsági utalások és utasítások betartásán belüli mulasztások következménye áramcsapás, tűz és/vagy nehéz sérülések lehetnek. **Őrizze meg a biztonsági utalásokat és utasításokat a jövőre nézve.**

- Figyelem: Az összeszerelés és a beüzemelés előtt okvetlenül figyelembe venni a használati utasítást.
- Kontrollálni, hogy a hálózati feszültség megegyezik e a típustáblán levő hálózati feszültséggel.
- Kihúzni a hálózati csatlakozást, ha: Nem használja a készüléket, mielőtt kinyitná a készüléket, tisztítás és karbantartás előtt.
- Ne tisztítsa a készüléket sohasem oldószerrel.
- Ne húzza ki a csatlakozót a kábelnél fogva a dugaszoló aljzatból.
- Ne hagyja az üzemkész készüléket felügyelet nélkül.
- Védni a gyerekek hozzáférése elől.
- Ügyelni kell arra, hogy a hálózati csatlakozókábel áthajtás, zúzás, rántás vagy hasonló által ne sérüljön vagy rongálódjon meg.
- Nem szabad használni a készüléket, ha a hálózati csatlakozóvezeték állapota nem kifogástalan.
- A hálózati csatlakozóvezeték kicserélésénél nem szabad a gyártó által megadott kivitelezésektől eltérni. Hálózati csatlakozóvezeték: H 05 VV - F 3 x 1,5 mm²
- Semmi esetre sem beszívni: égő gyufákat, izzó hamut és cigarettavégeket, égő, maró,

tűzveszélyes vagy robbanó anyagokat, gázokat vagy folyadékokat.

- Ez a készülék nem alkalmas az egészségre veszélyes porok elszívására.
- A készüléket száraz teremben tárolni.
- Ne vegyen üzembe károsult készüléket.
- Szervíz csak is a feljogosított vevőszolgálatnál.
- A készüléket csak olyan munkákra használni, amelyekre konstruálva lett.
- A lépcsők tisztításánál különös figyelmesség szükséges.
- Csak originális tartozékokat és pótalkatrészeket használni.

Ez a készülék nem lett olyan személyek (gyerekeket is beleértve) általi használatra meghatározva, akik csak egy korlátozott testi, érzéki vagy szellemi képességgel rendelkeznek vagy nem rendelkeznek elegendő tapasztalattal és/vagy tudással, kivéve, ha egy a biztonságukért felelős személy által felügyelve vannak, vagy ha utasításokat kaptak tőle, hogy hogyan kell a készüléket használni. Gyerekeket felül kellene ügyelni, azért hogy biztosítva legyen, hogy nem játszanak a készülékkel.

2. A készülék leírása és a szállítás terjedelme**2.1 A készülék leírása (képek 1-től - 4-ig/15-ös)**

1. Szűrőtisztító tasztér
2. Huzalkengyel
3. Futógörgő fék
4. Automata-dugaszoló aljzat a villamos számszámmal
5. Készülékfej
6. Fogantyú
7. Be- / ki- / automata kapcsoló
8. Szívótömlő csatlakozó
9. Hajlékony szívótömlő
10. Tartály
11. Vízeeresztő csavar
12. Futógörgők
13. Kerekek
14. Kombinált szívófej
15. Tartozékkesz
16. Előszűrő
17. Szívócső, teleszkópos
18. Zárókampó
19. Fúvókapcsolat
20. Szűrőkosár
21. Biztonsági úszószelep

- 22. Villamos szerszámadapter
- 23. Hézag szívófej
- 24. Redős szűrő fedéllel
- 25. Habanyagszűrő
- 26. Kárpitos szívófej
- 27. Piszokfelfogó zsák
- 28. Fogantyú
- 29. Hibalevegőszabályozó
- 30. 4 x betéttárcsa a kerék felszereléshez
- 31. 2 x biztosító sasszeg a kerék felszereléshez
- 32. 2 x burkolat a kerék felszereléshez
- 33. Tengely a kerék felszereléshez
- 34. 8 x csavar a futógörgő felszereléshez
- 35. Tolófül
- 36. Tolófültartó
- 37. Tömítőgyűrű
- 38. Akasztó a kábelfelcsévéeléshez

2.2 A szállítás terjedelme

Kérjük a leírt szállítási terjedelem alapján leellenőrizni a cikk teljességét. Hiányzó részek esetén forduljon a cikk vásárlása után legkésőbb 5 munkanapon belül egy érvényes vásárlási igazolás felmutatása mellett a szervízközponthoz vagy a eladóhelyhez, ahol vette a készüléket. Kérjük vegye ehhez figyelembe az utasítás végén a szervíz-információkban található szavatossági táblázatot.

- Nyissa ki a csomagolást és vegye ki óvatosan a készüléket a csomagolásból.
- Távolítsa el a csomagolási anyagot valamint a csomagolási- / és szállítási biztosítékot (ha létezik).
- Ellenőrizze le, hogy teljes a szállítás terjedelme.
- Ellenőrizze le a készüléket és a tartozékrészeket szállítási károokra.
- Ha lehetséges, akkor őrizze meg a csomagolást a garanciaidő lejáratának a végéig.

Veszély!

A készülék és a csomagolási anyag nem gyerekjáték! Nem szabad a gyerekeknek a műanyagtasakokkal, foliákkal és aprórészekkel játszaniuk! Fennáll a lenyelés és a megfulladás veszélye!

- Hajlékony szívótömlő
- Villamos szerszámadapter
- Piszokfelfogó zsák
- Habanyagszűrő
- Kárpitos szívófej
- Hézag szívófej
- Kombinált szívófej
- Fogantyú

- Redős szűrő fedéllel
- Szívócső, teleszkópos
- 2x burkolat a kerék felszereléséhez
- Tengely a kerék felszereléshez
- 4 x betéttárcsa a kerékfelszereléshez
- 2 x biztosító sasszeg a kerékfelszereléshez
- 2 x kerék
- 8 x csavar a futógörgő felszereléshez
- 2 x futógörgő
- Előszűrő
- Tolófül
- Tömítőgyűrű
- Eredeti üzemeltetési útmutató

3. Rendeltetésszerű használat

A nedves- szárazszívó a megfelelő szűrő használata mellett nedves- és szárazszívásra alkalmas. A készülék nem lett gyullékony, robbanó vagy az egészségre káros anyagok felszívására meghatározva.

A készüléket csak rendeltetése szerint szabad használni. Ezt túlhaladó bármilyen használat, nem számít rendeltetésszerűnek. Ebből adódó bármilyen kárért vagy bármilyen fajta sérülésért a használó ill. a kezelő felelős és nem a gyártó.

Kérjük vegye figyelembe, hogy a készülékeink rendeltetésük szerint nem az ipari, kézműipari vagy gyári használatra lettek konstruálva. Nem vállalunk szavatosságot, ha a készülék ipari, kézműipari vagy gyári üzemek területén valamint egyenértékű tevékenységek területén van használva.

4. Technikai adatok

Hálózati feszültség: 220-240 V ~ 50/60 Hz
 Teljesítményfelvétel: 1600 W
 Max. teljesítményfelvétel:
 Automatikus-dugasoló aljzat: 1850 W
 Max. teljesítményfelvétel összesen: 3450 W
 Tartály űrtartalom: 50 l
 Súly: cca. 14,2 kg

5. Beüzemeltetés előtt

Figyelmeztetés!

Meg a rákapsolás előtt arról, hogy a típustáblán megadott adatok megegyeznek a hálózati adatokkal.

5.1 A készülék összeszerelése

A kerekek felszerelése

(ábrák 4-től - 11-ig/13-as)

Dugja a kerék felszerelés (31) az egyik biztosító sasszegét a keréktengely (33) megfelelő furatán keresztül és vezessen egy betéttárcsát (30), egy kereket (13) és egy betéttárcsát a keréktengelyre (33) (ábrák 5-től - 6-ig). Tolja most a keréktengelyt (33) a tartály (10) alulso oldalán arra előrelátott vezetőkön át (7-es ábra). Dugjon egy alátétkarikát és a második kereket (13) a keréktengely (33) szabad végére és biztosítsa a többi betéttárcsával (30) és a biztosító sasszeggel (31) (ábrák 8-tól - 10-ig). Nyomja fel a burkolatokat (32) a kerekek (13) külső oldalára úgy, hogy a burkolatokon (32) levő tartó orrok bereteszjenek a keréken (13). (11-es ábra).

A futógörgők felszerelése

(ábrák 12a-tól - 12b-ig)

Dugja a futógörgőket (12) a tartály (10) alján levő megfelelő befogadóba. Erősítse azután oda a vele szállított csavarokkal a 12b ábrán mutatottak szerint a futógörgőket.

A tolófül felszerelés (13-as ábra)

Vezesse felülről be bereteszésig a tolófület (35) az előrelátott tolófül tartóba (36).

A készülékfej felszerelése

(ábra 14-től - 15-ig/5)

A készülékfej (5) egy zárókapoccsal (18) van a tartályon (10) felerősítve. A gépfej (5) levételéhez kinyitni a zárkapcsot (18) és levenni a gépfejet (5). A gépfej (5) felszerelésénél ügyelni a zárókapocs (18) helyes bereteszésére.

5.2 A szűrők felszerelése

Utalás!

Ne használja a nedves - szárazszívót sohasem szűrő nélkül!

Ügyeljen mindig a szűrők feszes ülésére!

A habanyagyszűrő felszerelése (ábra 16/25)

A nedvesszíváshoz húzza a mellékelt habanyagyszűrőt (25) a szűrőkosárra (ábra 2/20). A szállításakor már felszerelt redős szűrő (ábra

3/24) nem alkalmas a nedvesszívásra!

A redős szűrő felszerelése (ábra 17/24)

A szárazszíváshoz tolja a redős szűrőt (ábra 3/24) a szűrőkosárra (ábra 2/20). A redős szűrő (ábra 3/24) csak szárazszívásra alkalmas!

Az előszűrő felszerelése (ábra 19a)

Az előszűrőt (16) fel lehet használni nagy mennyiségű finompor felszívására (vagy piszokfelfogózsákkal vagy az nélkül).

Utasítás! Az előszűrő nem alkalmas nedvesszívásra!

Tegye az előszűrőt (16) a 19a ábrán ábrázoltak szerint a tartály szélére (10). Ügyeljen arra, hogy az előszűrő teljesen felfeküdjön a tartályszélre.

A tömítőgyűrű felszerelése (ábra 19b)

Nedvesszívásnál és ha nincs használva az előszűrő, akkor fel kell szerelni a tömítőgyűrűt (37).

Tegye a tömítőgyűrűt (37) a 19b ábrán ábrázoltak szerint a tartály szélére (10). Ügyeljen arra, hogy a tömítőgyűrű teljesen felfeküdjön a tartályszélre.

5.3 A tartálytasak felszerelése (18-as ábra)

Szerelje fel a 18-as ábrán mutatottak szerint a piszokfelfogó zsákokat (ábra 3/27).

5.4 A szívótömlő felszerelése

(ábrák 1-től - 3-ig/18)

A használati esettől függően kösse össze a szívótömlőt (9) a nedves- /szárazszívó megfelelő csatlakozójával.

Színi

Csatlakoztassa rá a szívótömlőt (9) a szívótömlő (8) csatlakoztatására.

Fújni

Csatlakoztassa rá a szívótömlőt (9) a fúvótömlő (19) csatlakoztatására.

Hibalevegőszabályozó (ábra 3/29)

A szívótömlő (9) és a szívócső (17) közé be lehet tenni a hibalevegőszabályozót (29). A hibalevegőszabályozón (29) fokozatmentesen be lehet állítani a fúvókán levő szívóerőt.

Nedves szívásnál célzottan a hibalevegő szabályozót használni, azért hogy a folyadék mellett levegőt is szívjon be a hibalevegő szabályozón keresztül. Így a folyadékok megszívásánál tehermentesítve lesz a készülék.

5.5 Szívófejek

Kombinált szívófej (ábra 3)

A kombinált szívófej (14) szilárd anyagok és folyadékok elszívására alkalmas közepestől nagy felületekig.

Hézagszívófej (ábra 3)

A hézagszívófej (23) a szilárd anyagok és folyadékok elszívására szolgál sarkokban, széleken és egyéb nehezen hozzáférhető helyeken.

Kárpitos szívófej (ábra 3)

A kárpitos szívófej (26) speciálisan a szilárd anyagok elszívására alkalmas a kárpitos butorokról és szőnyegekről.

6. Kezelés

6.1 Be-/ kikapcsoló (ábra 1/7)

Kapcsolóállás 0: Ki
Kapcsolóállás I: Normális üzem
Kapcsolóállás AUTO: Automata üzem

6.2 Szárazszívás

Használja a szárazszíváshoz a redős szűrőt (24) (lásd az 5.2-es pontot). Különösen erős szennyeződések eltávolításánál még kiegészítően fel lehet szerelni a piszokfogó zsákok (27) (lásd az 5.3-as pontot). Nagy mennyiségű finompor elszívásánál be lehet tenni az előszűrőt (16) (lásd a pontot 5.2 Az előszűrő felszerelése).
Ügyeljen mindig a szűrők feszes ülésére!

6.3 Nedvesszívás

Használja a nedvesszíváshoz a habanyagszűrőt (25) (lásd az 5.2-es pontot).
Nedvesszíváshoz tegye be a tömítőgyűrűt (37) (lásd a pontot, 5.2 A tömítőgyűrű felszerelése).
Ügyeljen mindig a szűrő feszes ülésére!

Vízleeresztő csavar (ábrák 1/11)

Nedvesszívásnál a tartály (10) egyszerű kiürítéséhez ez egy vízleeresztő csavarral (11) van felszerelve.
Balracsavarás által megnyitni a vízleeresztő csavart (11) és leereszteni a folyadékot.

A tartály teljes és egyszerű kiürítéséhez üzemeltesse a futógörgő féket (3) és döntse meg a tartályt.

Nedvesszívásnál a tartály maximális töltésálásának az elérésekor bezár a biztonsági úszózelep (ábra 2/21). Ennél megváltozik a készülék beszívózája, hangosabb lesz. Kapcsolja ki a készüléket és ürítse ki a tartályt.

Veszély!

A nedves- szárazszívó nem alkalmas gyullékony folyadékok felszívására! A nedvesszíváshoz csak a mellékelt habanyagszűrőt használni!

6.4 Automata üzem (ábra 1)

Csatlakoztassa az elektromos szerszámjának a hálózati kábeljárt az automata-dugasoló aljzatra (4) és csatlakoztassa a szívótömlőt (9) az elektromos szerszámjának a porelszívócsatlakozására. Ügyeljen a feszes ülésre és a készülékek légmentes összekapcsolására.

A szívótömlőnek (9) az elektromos szerszámra történő rákapcsolására fel lehet használni a mellékelt elektromos szerszámadaptert (ábra 3/22). Ehhez ezt, a szívótömlő és az elektromos szerszám elszívócsatlakozása közé betenni.

Tegye a nedves- szárazszívó kapcsolóját (7) a AUTO-es pozícióba, automataüzem. Miután bekapcsolta az elektromos szerszámot, bekapcsol a nedves- szárazszívó. Ha kikapcsolja az elektromos szerszámát, akkor az előre beállított késleltetéssel kikapcsol a nedves- szárazszívó is.

6.5 Fújni

Csatlakoztassa össze a szívótömlőt (ábra 1/9) a nedves- szárazszívó fúvócsatlakozásával (ábra 2/19).

6.6 Szűrőtisztító szisztéma (ábrák 20a-20b)

A készülék egy szűrőtisztító szisztémával van felszerelve, amely lehetővé teszi a nagy mennyiségű finompor elszívást betett piszokfelfogózsák nélkül.

Utasítás! A szűrőtisztító szisztémát csak betett előszűrőnél szabad aktiválni!

Utasítás! A szűrőtisztító szisztémát csak futó készüléknél szabad aktiválni.

Alábbhagyó szívóteljesítménynél egy gombnyomás által aktiválni lehet a szűrőtisztítást azért, hogy megtisztítsa a szennyezett előszűrőt és hogy ismét növelje a szívóteljesítményt.

Futó készüléknél 6x üzemeltetni a szívótömlő véggel a tisztító tasztert (1). Minden üzemeltetésnél 4 másodpercig nyomva tartani a tasztert. Ügyeljen arra, hogy ennél ne törődjön meg a szívótömlő.

7. A hálózati csatlakozásvezeték kicserélése

Veszély!

Ha ennek a készüléknek a hálózatra csatlakoztató vezetéke megsérült, akkor ezt a gyártó vagy annak a vevőszolgáltatása, vagy egy hasonlóan szakképzett személy által ki kell cseréltetni, azért hogy elkerülje a veszélyeztetéseket.

8. Tisztítás, karbantartás és pótalkatrészmegrendelés

Veszély!

Tisztítási munkák előtt húzza ki a hálózati csatlakozót.

8.1 Tisztítás

- Tartsa a védőberendezéseket, szellőztető nyílásokat és a gépházat annyira por és piszokmentesen, amennyire csak lehet.
- Mi ajánljuk a készüléket minden használat után azonnal kitisztítani.

8.2 A gépfaj (ábra 1/5) tisztítása

Tisztítsa meg a készüléket rendszeresen egy nedves posztóval és egy kevés kenőszappannal. Ne használjon tisztító és oldó szereket; ezek megáramadhatják a készülék műanyagrészeit.

8.3 A tartály tisztítása (ábra 1/10)

A tartályt, a szennyeződéstől függően egy nedves ponyvával és egy kevés kenőszappannal vagy folyó víz alatt lehet megtisztítani.

8.4 A szűrő tisztítása

A redős szűrő (ábra 3/24) tisztítása

Tisztítsa meg rendszeresen a redős szűrőt (24) azáltal, hogy óvatosan kiporolja és egy finom kefével vagy egy kézispróval megtisztítja.

A habanyagszűrő (ábra 3/25) tisztítása

A habanyagszűrőt (25) egy kevés kenőszappannal és folyó vízzel megtisztítani majd hagyni levegőn megszáradni.

Az előszűrő tisztítása (3-as ábra)

Az előszűrőt (16) egy kevés kenőszappannal és folyó vízzel megtisztítani majd hagyni levegőn megszáradni.

8.5 Karbantartás

A készülék belsejében nem található további karbantartandó rész.

8.6 Pótalkatrészek és tartozékok megrendelése:

Pótalkatrész megrendelésénél a következő adatokat kellene megadni:

- A készülék típusát
- A készülék cikk-számát
- A készülék ident- számát
- A szükséges pótalkatrész pótalkatrész számát

Aktuális árak és információk a www.isc-gmbh.info alatt találhatóak.

9. Megsemmisítés és újrahasznosítás

A szállítási károk megakadályozásához a készülék egy csomagolásban található. Ez a csomagolás nyersanyag és ezáltal ismét felhasználható vagy pedig visszavezethető a nyersanyag körforgáshoz. A készülék és annak a tartozékai különböző anyagokból állnak, mint például fémből és műanyagokból. Defektes készülékek nem tartoznak a házi hulladékok közé. Szakszerű megsemmisítéshez le kellene adni a készüléket egy megfelelő gyűjtőhelyen. Ha nem ismer gyűjtőhelyeket, akkor érdeklődjön utána a községi önkormányzatnál.

10. Tárolás

A készüléket és a készülék tartozékait egy sötét, száraz és fagymentes valamint gyerekek számára nem hozzáférhető helyen tárolni. Az optimális tárolási hőmérséklet 5 és 30 °C között van. Az elektromos szerszámot az eredeti csomagolásban őrizni.



Csak az EU-országoknak

Ne dobja az elektromos szerszámokat a háztartási hulladék közé!

Az elektromos és elektronikus-öregkészülékek 2012/19/EG európai irányvonala és anemzeti jogba való átvétele szerint az elhasznált elektromos szerszámokat szétválasztva kell összegyűjteni és vissza kell vezetni egy környezetvédelemnek megfelelő újrafelhasználáshoz.

Recycling-alternatívák a visszaküldési felszólításhoz:

Az elektromos készülék tulajdonosa, a tulajdon feladása esetében köteles a visszaküldés helyett alternatív a szakszerű értékesítéssel kapcsolatban összedolgozni. Az öreg készüléket ehhez egy visszavevő helynek is át lehet hagyni, amely elvégzi a nemzeti körforgásipari- és hulladéktörvények értelmében levő megsemmisítést. Ez nem érinti az öreg készülékek mellékelt elektromos alkotórészek nélküli tartozékait és segítőeszközeit

A termékek dokumentációjának és a kísérőpapírjainak az utánnomtatása vagy egyéb sokszorosítása, kivonatosan is csak az iSC GmbH kihangsúlyozott beleegyezésével engedélyezett.

Technikai változtatások jogát fenntartva

Szervíz-információk

A garanciaokmányokban megnevezett minden országban kompetens szervíz-partnereket tartunk fenn, akik kontaktusi lehetőségét kérjük vegye ki a garanciaokmányból. Ezek minden szervíz-ügyben mint javítás, pótalkatrész- és gyorsan kopó rész-ellátás vagy a fogyóeszközök megrendelhetőségével kapcsolatban a rendelkezésére állnak.

Figyelembe kell venni, hogy ennél a termékénél a következő részek már használat szerinti vagy természetes kopásnak vannak alávetve ill. a következő részekre van mint fogyóeszközökre szükség.

Kategória	Példa
Gyorsan kopó részek*	Kombiszívófej, hézagszívófej, kárpitos szívófej, villamos szerszám adapter stb.
Fogyóeszköz/ fogyórészek*	Redős szűrő, habanyagszűrő, piszokfelfogó zsák, kiegészítő szűrő, stb.
Hiányzó részek	

* nincs okvetlenül a szállítás terjedelmében!

Hiányok vagy hibák esetén kérjük a hibaesetet a www.isc-gmbh.info alatt bejelenteni. Kérjük ügyeljen egy pontos hibaleírásra és felelje meg mindenesetre a következő kérdéseket:

- Működött már egyszer a készülék, vagy elejétől kezdve már defekt volt?
- Feltűnt Önnek a defekt fellépése előtt valami a készüléken (tünet a defekt előtt)?
- Az Ön véleménye szerint mi a készülék hibás működése (főtűnet)?
Írja le ezt a hibás működést.

Garanciaokmány

Tisztelt Vevő,
termékeink szigorú minőségi ellenőrzés alá vannak vetve. Ha ez a készülék mégis egyszer nem működne kifogástalanul, akkor azt nagyon sajnáljuk és kérjük Önt forduljon, az ebben a garanciakártyában megadott cím alatt található szervízszolgálatunkhoz, vagy az eladóhelyhez, amelyiknél a készüléket vette. A garanciaigény érvényesítésével kapcsolatban a következő érvényes:

1. Ezek a garanciafeltételek csak kizárólagosan a fogyasztóknak szólnak, ez annyit jelent hogy természetes személyeknek, akik nem szánják ezt a terméket sem üzemszerű sem egyéb önálló tevékenységeik körén belül használni. Ezek a garanciafeltételek szabályozzák a kiegészítő garanciateljesítményeket, amelyeket a lent megnevezett gyártó a vásárlóknak az új készülékeire ígér a törvényileg előírt garanciaszolgálathoz kiegészítően. A jogi szavatossági igényei, nincsenek ez a garancia által érintve. A garanciateljesítményünk az Ön számára díjmentes.
2. A garanciateljesítmény csak kizárólagosan az Ön által, a lent megnevezett gyártótól megvásárolt új készüléken felmerülő olyan hibákra terjed ki, amelyek bebizonyíthatóan egy anyaghibán vagy egy gyári hibán alapszanak és korlátozva van választásunk szerint, vagy ezeknek a hibáknak az elhárítására vagy a készülék kicserélésére.
Kérjük vegye figyelembe, hogy a készülékeink rendeltetésük szerint nem az ipari, kézműipari vagy szakmai használatra lettek konstruálva. Ezért a garanciaszerződés nem jön létre, ha a készülék a garancia ideje alatt kisipari, kézműipari vagy ipari üzemek területén lett használva vagy ha, egyenértékű igénybevételnek lett kitéve.
3. A szavatosságunk alól ki vannak véve:
 - olyan károk a készüléken, amelyek az összeszerelési utasítás figyelmen kívül hagyása vagy amelyek a nem szakszerű felszerelés, a használati utasítás figyelmen kívül hagyása (mint például egy rossz hálózati feszültségre vagy áramfajtára való rákapcsolás), vagy a karbantartási és biztonsági határozatok figyelmen kívül hagyása vagy a készüléknek egy nem normális környezeti feltételeknek történő kitétele vagy egy hiányos ápolás és karbantartás által keletkeztek.
 - károk a készüléken, amelyek egy rossz bánásmód vagy nem szakszerű használatok (mint például a készülék túlterhelése vagy nem engedélyezett betétszerszámok vagy tartozékok használata), idegen testeknek a készülékbe levő behatolása (mint például homok, kövek és por, szállítási károk), erőszak kifejtése vagy idegenkezűség (mint például leesés általi károk) által jöttek létre.
 - károk a készüléken vagy a készülék részein, amelyek a használatnak megfelelő, szokásos vagy egyéb természetes elkopásra vezethetőek vissza.
4. A garancia időtartama 60 hónap és a készülék vásárlási napjával kezdődik. Garanciaigényeket a garancia idő lejáratá előtt kell, két héten belül, a defekt felismerése után érvényesíteni. Ki van zárva a garanciaigények érvényesítése a garanciaidő letelte után. A készülék javítása vagy kicserélése nem hosszabbítja meg a szavatosság idejét, se nem indul ez a teljesítmény által egy új garanciaidő a készülékre vagy az esetleg beépített pótalkatrészekre. Ez egy helyszíni szervíz esetében is érvényes.
5. A garanciajogának az érvényesítéséhez kérjük jelentse be a defektes készüléket a következő cím alatt: www.isc-gmbh.info. Kérjük tartsa készenlétben az új készülék ön általi vásárlásának a bizonylatát vagy más igazolásait. Olyan készülékeket, amelyek megfelelő igazolás vagy típus tábla nélkül kerülnek beküldésre, azok hiányzó hozzárrendelési lehetőség miatt ki vannak zárva a garanciateljesítmény alól. Ha a készülék defektjére kiterjed a garnciateljesítményünk, akkor azonnal visszakap egy megjavított vagy egy új készüléket.

Ennek a használati utasításnak a szervíz-információja szerint utalunk ennek a garanciának a gyorsan kopó részekkel, használati részekkel és hiányzó részekkel kapcsolatban fennálló fenntartásaira.



Nevarnost! - Da bi zmanjšali tveganje poškodb, preberite navodila za uporabo!



Čiščenje predfiltra

Nevarnost!

Pri uporabi naprav je potrebno upoštevati nekaj varnostnih ukrepov, da bi preprečili poškodbe in materialno škodo. Zato skrbno preberite ta navodila za uporabo/varnostne napotke. Le-te dobro shranite tako, da boste imeli zmeraj pri roki potrebne informacije. Če bi napravo izročili drugim osebam, Vas prosimo, da jim izročite tudi ta navodila za uporabo/varnostne napotke. Ne prevzemamo nobene odgovornosti za nezgode ali škodo, ki bi nastale zaradi neupoštevanja teh navodil za uporabo in varnostnih napotkov.

1. Varnostni napotki**Nevarnost!****Preberite varnostne napotke in navodila.**

Neupoštevanje varnostnih napotkov in navodil ima lahko za posledico električni udar, požar in/ali hude poškodbe. **Shranite vse varnostne napotke in navodila za kasnejšo uporabo.**

- Pozor! Pred montažo in zagonom brezpogojno upoštevajte navodila za uporabo.
- Preverite, če se na tipski podatkovni tablici navedena omrežna električna napetost sklada z električno napetostjo omrežja.
- Izvlecite električni priključni vtičnik, če naprave ne uporabljate, preden odpirate napravo, pred izvajanjem čiščenja in vzdrževanja.
- Nikoli ne čistite naprave z razredčilnimi sredstvi.
- Vtičnika ne vlecite za kabel iz vtičnice.
- Za obratovanje pripravljene naprave ne puščajte brez nadzora.
- Zaščitite pred dosegom otrok.
- Paziti je potrebno na to, da se ne bo električni priključni kabel poškodoval ali uničil pri vožnji čez kabel, s stiskanjem, trganjem in s podobnimi nepravilnimi postopki.
- Naprave ne smete uporabljati, če električni priključni kabel ni v brezhibnem stanju.
- Pri uporabi električnega priključnega kabla ne sme biti odstopanj od izvedb kabla, ki jih navaja proizvajalec. Električni priključni kabel: H 05 VV - F 3 x 1,5 mm².
- V nobenem primeru ne sesajte gorečih vžigalic, žarečega pepela in cigaretnih ogorčkov, vnetljivih, jedkih, požarno nevarnih ali eksplozivnih snovi, par in tekočin.
- Ta naprava ni primerna za sesanje zdravju nevarnega prahu.
- Napravo shranjujte v suhih prostorih.

- Ne uporabljajte poškodovane naprave.
- Servisiranje naprave sme izvajati samo pooblaščen servisna služba.
- Napravo uporabljajte samo za dela, za katera je bila konstruirana.
- Pri čiščenju stopnic bodite zelo pozorni.
- Uporabljajte samo originalne nadomestne dele in originalni pribor.

Ta naprava ni namenjena, da bi jo uporabljale osebe (vključno otroci) z omejenimi fizičnimi, senzoričnimi ali duševnimi sposobnostmi ali zaradi pomanjkanja izkušenj in/ali pomanjkanja znanja razen, če so pod nadzorom za njihovo varnost pristojne osebe ali, če so prejele od takšne osebe navodila kako uporabljati napravo. Otroci morajo biti pod nadzorom, da bo zagotovljeno, da se ne bodo igrali z napravo.

2. Opis naprave na obseg dobave**2.1 Opis naprave (slike 1-4/15)**

1. Tipka za čiščenje filtra
2. Žični obešalnik
3. Zavora tekalnih koles
4. Avtomatska vtičnica za električno orodje
5. Glava naprave
6. Ročaj
7. Avtomatsko stikalo za vklop/izklop
8. Priključek sesalne cevi
9. Gibljiva sesalna cev
10. Vsebnik
11. Vijak za izpust vode
12. Tekalna kolesca
13. Kolesa
14. Kombinirana šoba
15. Predal za opremo
16. Predfilter
17. Sesalna cev, teleskopska
18. Zaporni kavelj
19. Pihalni priključek
20. Filtrirna košara
21. Varnostni plovni ventil
22. Nastavek za električno orodje
23. Šoba za fuge
24. Nagubani filter s pokrovom
25. Penast filter
26. Šoba za vzglavnike
27. Vreča za lovljenje umazanije
28. Ročaj
29. Regulator uhajalnega zraka
30. 4 x podložka za montažo kolesa
31. 2 x varnostna razcepka za montažo kolesa
32. 2 x pokrov za montažo kolesa

- 33. Os za kolesno montažo
- 34. 8 x vijaki za montažo tekalnih koles
- 35. Potisni ročaj
- 36. Držalo potisnega ročaja
- 37. Tesnilni obroč
- 38. Kavelj za navoj kabla

2.2 Obseg dobave

S pomočjo opisanega obsega dobave preverite, ali je artikel popoln. Če deli manjkajo, se najkasneje v 5 delovnih dnevih po nakupu izdelka obrnite na naš servisni center ali na prodajno mesto, kjer ste napravo kupili, in predložite račun. Upoštevajte preglednico garancijskih storitev ob koncu tega navodila.

- Odprite embalažo in previdno vzemite napravo iz embalaže.
- Odstranite embalažni material in embalažne in transportne varovalne priprave (če obstajajo).
- Preverite, če je obseg dobave popoln.
- Preverite morebitne poškodbe naprave in delov pribora, do katerih bi lahko prišlo med transportom.
- Po možnosti shranite embalažo do poteka garancijskega roka.

Nevarnost!

Naprava in embalažni material nista igrača za otroke! Otroci se ne smejo igrati s plastičnimi vrečkami, folijo in malimi deli opreme! Obstaja nevarnost zadušitve in zaužitja takšnih delov materiala!

- Gibka sesalna cev
- Nastavek za električno orodje
- Vreča za umazanijo
- Penasti filter
- Šoba za vzglavnike
- Šoba za fuge
- Kombinirana šoba
- Ročaj
- Nagubani filter s pokrovom
- Sesalna cev, teleskopska
- 2x pokrov za montažo koles
- Os za kolesno montažo
- 4 x podložka za montažo kolesa
- 2 x varnostna razcepka za montažo kolesa
- 2 x kolesa
- 8 x vijaki za montažo tekalnih koles
- 2 x tekalni kolesci
- Prefilter
- Potisni ročaj
- Tesnilni obroč
- Originalna navodila za uporabo

3. Predpisana namenska uporaba

Sesalnik za mokro in suho sesanje je primeren za mokro in suho sesanje z uporabo odgovarjajočega filtra. Naprava ni namenjena sesanju vnetljivih, eksplozivnih ali zdravju škodljivih snovi.

Ta stroj se lahko uporablja le v skladu z njegovo namembnostjo. Vsaka druga uporaba šteje kot nenamenska nedovoljena uporaba. Za kakršnekoli poškodbe ali škodo, ki bi nastale zaradi nedovoljene uporabe, nosi odgovornost uporabnik/upravljalac in ne proizvajalec.

Prosimo, da upoštevate, da naše naprave niso bile konstruirane za namene uporabe v obrtništvu ali industriji. Ne prevzemamo nobene odgovornosti, če je bila naprava uporabljena v obrtništvu ali industriji ter v podobnih dejavnostih.

4. Tehnični podatki

Omrežna napetost: 220-240 V ~ 50/60 Hz
 Poraba energije: 1600 W
 Maks. poraba energije
 Avtomatska vtičnica: 1850 W
 Skupna maks. poraba energije: 3450 W
 Zmogljivost vsebnika: 50 l
 Teža: ca. 14,2 kg

5. Pred uporabo

Opozorilo!

Pred priklopom se prepričajte, če se podatki na tipski podatkovni tablici skladajo s podatki o električnem omrežju.

5.1 Montaža naprave

Montaža kolesa (sl. 4-11/13)

Varnostno razcepko za montažo koles (31) potisnite skozi ustrezno luknjo v kolesni osi (33) in napeljite podložko (30) in kolo (13) prek kolesne osi (33) (sl. 5-6).(33). Sedaj potisnite kolesno os (33) skozi predvidena vodila na spodnji strani posode (10) (sl. 7). Nataknite podložko in drugo kolo (13) na prosti konec kolesne osi (33) in ga zavarujte s preostalo podložko (30) in varnostno razcepko (31) (sl. 8-10). Pokrov (32) potisnite na zunanjo stran koles (13), da se držalne zarezne na pokrovu (32) zaskočijo v kolo (13). (sl. 11).

Montaža tekalnih koles (sl. 12a-12b)

Nataknite tekalna kolesca (12) v ustrezne sprejeme na spodnji strani posode (10). Nato tekalna kolesa pritrдите s priloženimi vijaki, kot je predstavljen na sliki 12b.

Montaža potisnega ročaja (sl. 13)

Potisni ročaj (35) od zgoraj potisnite v predviden držaj potisnega ročaja (36), da se zaskoči.

Montaža glave naprave (sl. 14-15/5)

Glava naprave (5) je na posodi (10) pritrjena s priključnim kavljem (18). Glavo naprave (5) snamete tako, da odprete priključni kavelj (18) in snamete glavo naprave (5). Pri montaži glave naprave (5) pazite, da se priključni kavelj (18) pravilno zaskoči.

5.2 Montaža filtra**Opomba!**

Sesalnika za suho in mokro sesanje nikoli ne uporabljajte brez filtra!
Vedno pazite, da je filter trdo vstavljen!

Montaža penastega filtra (sl. 16/25)

Za mokro sesanje povlecite priložen penasti filter (25) prek koša filtra (sl. 2/20). Nagubani filter (sl. 3/24), ki je pri dobavi že montiran, ni primeren za mokro sesanje!

Montaža nagubanega filtra (sl. 17/24)

Za suho sesanje potisnite naguban filter (sl. 3/24) na koš filtra (sl. 2/20). Naguban filter (sl. 3/24) je sedaj primeren za suho sesanje!

Montaža predfiltra (sl. 19a)

Predfilter (16) lahko uporabljate za sesanje velikih količin drobnega prahu (z vrečo za lovljenje umazanije ali brez nje).

Opozorilo! Predfilter ni primeren za mokro sesanje!

Predfilter (16) vstavite na rob vsebnika (10), kot prikazuje slika 19a. Pazite, da celotni predfilter nalega na robu vsebnika.

Montaža tesnilnega obročka (sl. 19b)

Tesnilni obroč (37) mora pri mokrem sesanju in če se predfilter ne uporablja, biti montiran.

Tesnilni obroč (37) vstavite na rob vsebnika (10), kot prikazuje slika 19b. Pazite, da celotni tesnilni obroč nalega na robu vsebnika.

5.3 Montaža vrečke za vsebnik (sl. 18)

Montirajte vrečko za lovljenje umazanije (sl. 3/27), kot prikazuje slika 18.

5.4 Montaža nastavka gibke sesalne cevi (sl. 1-3/18)

Glede na primer uporabe povežite gibko sesalno cev (9) z ustreznim priključkom mokrega/suhega sesalnika.

Sesanje

Priključite gibko sesalno cev (9) na priključek gibke sesalne cevi (8).

Pihanje

Priključite gibko sesalno cev (9) na pihalni priključek (19).

Regulator zraka (sl. 3/29)

Med gibko sesalno cev (9) in sesalno cev (17) lahko vstavite regulator zraka (29). Na regulatorju zraka (29) lahko brezstopenjsko nastavite sesalno silo šobe.

Uporabite regulator zraka ciljno pri mokrem sesanju, da dodatno poleg tekočine skozi regulator zraka sesate tudi zrak. Tako napravo pri sesanju tekočine razbremenite.

5.5 Sesalne šobe**Kombinirana šoba (sl. 3)**

Kombinirana šoba (14) je primerna za sesanje trdih snovi in tekočin na srednjih do velikih površinah.

Šoba za fuge (sl. 3)

Šoba za fuge (23) je primerna za sesanje trdih snovi in tekočin iz kotov, robov in drugih težko dostopnih mest.

Šoba za vzglavnike (sl. 3)

Šoba za vzglavnike (26) je posebej primerna za sesanje trdih snovi z vzglavnikov in preprog.

6. Upravljanje**6.1 Stikalo za vklop/izklop (sl. 1/7)**

Položaj stikala 0 : izklop
Položaj stikala I : normalno obratovanje
Položaj stikala AUTO: avtomatsko obratovanje

6.2 Suho sesanje

Za suho sesanje uporabite naguban filter (24) (glejte točko 5.2). Pri pritrjevanju posebno močne umazanije lahko dodatno montirate vrečko za lovljenje umazanije (27) (glejte točko 5.3).

Pri sesanju velikih količin drobnega prahu lahko uporabljate predfilter (16) (glejte točko 5.2 Montaža predfiltra).

Vedno pazite, da je filter trdo vstavljen!

6.3 Mokro sesanje

Za mokro sesanje uporabite penast filter (25) (glejte točko 5.2).

Za mokro sesanje vstavite tesnilni obroč (37) (glejte točko 5.2 Montaža tesnilnega obroča).

Vedno pazite, da je filter trdo vstavljen!

Vijak za izpust vode (sl. 1/11)

Za preprostejše praznjenje posode (10) pri mokrem sesanju je posoda opremljena z vijakom za izpust vode (11).

Vijak za izpust vode (11) odprite z obračanjem v levo in izpustite tekočino.

Za popolno in preprosto praznjenje vsebnika pritisnite na zavoro tekalnih koles (3) in vsebnik prekucnite.

Pri mokrem sesanju se zapre varnosti plovni ventil (sl. 2/21) po doseganju največjega stanja napolnjenosti posode. Pri tem se spremeni sesalna hrupnost naprave, ki postane glasnejša. Potem izključite napravo in izpraznite posodo.

Nevarnost!

Sesalnik za mokro in suho sesanje ni primeren za sesanje vnetljivih tekočin! Za mokro sesanje uporabljajte samo priložen penast filter!

6.4 Avtomatsko delovanje (sl.1)

Priljučite omrežni kabel svojega električnega orodja na avtomatsko vtičnico (4) in povežite gibko sesalno cev (9) z nastavkom za sesanje prahu svojega električnega orodja. Napravi morata biti povezani trdno in za zrak neprepustno.

Za priključitev gibke sesalne cevi (9) na električno orodje lahko uporabite priložen nastavek za električno orodje (sl. 3/22). Vstavite ga med gibko sesalno cev in sesalni priključek električnega orodja.

Stikalo (7) sesalnika za mokro in suho sesanje naprave prestavite na položaj AUTO, avtomatsko delovanje. Takoj, ko se električno orodje vklopi, se vklopi tudi sesalnik za mokro in suho sesanje. Če električno orodje izklopite, se izklopi tudi sesalnik za mokro in suho sesanje s prednastavljenim časovnim zamikom.

6.5 Pihanje

Povežite gibko sesalno cev (sl. 1/9) s sestavkom za pihanje (sl. 2/19) sesalnik za mokro in suho sesanje.

6.6 Filtrirni čistilni sistem (sl. 20a-20b)

Naprava je opremljena s filtrirni čistilnim sistemom, saj omogoča sesanje velikih količin drobnega prahu brez uporabe vreče za lovljenje prahu.

Opozorilo! Filtrirni čistilni sistem je dovoljeno uporabljati le z vstavljenim predfiltrom!

Opozorilo! Filtrirni čistilni sistem je možno aktivirati le, ko je naprava vklopljena.

Če sesalna moč popušča, lahko filtrsko čiščenje aktivirate s pritiskom na tipko, da očistite umazan predfilter in ponovno povečate sesalno moč.

Ko je naprava vklopljena, pritisnite s koncem cevi 6x na čistilno tipko (1). Tipko vsakič držite 4 sekunde. Pazite, da sesalne cevi ne prepognete.

7. Zamenjava električnega priključnega kabla

Nevarnost!

Če se električni priključni kabel te naprave poškoduje, ga mora zamenjati proizvajalec ali njegova servisna služba ali podobno strokovno usposobljena oseba, da bi preprečili ogrožanje varnosti.

8. Čiščenje, vzdrževanje in naročanje nadomestnih delov

Nevarnost!

Pred izvajanjem vsakega čistilnega dela izvlomite električni priključni kabel.

8.1 Tisztítás

- Tartsa a védőberendezéseket, szellőztető nyílászokat és a gépházat annyira por és piszokmentesen, amennyire csak lehet.
- Mi ajánljuk a készüléket minden használat után azonnal tisztítani.

8.2 A gépfej (sl. 1/5) tisztítása

Tisztítsa meg a készüléket rendszeresen egy nedves posztóval és egy kevés kenőszappannal. Ne használjon tisztító és oldó szereket; ezek meg-

támadhatják a készülék műanyagrészeit.

8.3 A tartály tisztítása (sl. 1/10)

A tartályt, a szennyeződéstől függően egy nedves ponyvával és egy kevés kenőszappannal vagy folyó víz alatt lehet megtisztítani.

8.4 A szűrő tisztítása

A redős szűrő (sl. 3/24) tisztítása

Tisztítsa meg rendszeresen a redős szűrőt (24) azáltal, hogy óvatosan kiporolja és egy finom kefével vagy egy kéziseprővel megtisztítja.

A habanyagszűrő (sl. 3/25) tisztítása

A habanyagszűrőt (25) egy kevés kenőszappannal és folyó vízzel megtisztítani majd hagyni levegőn megszáradni.

Čišćenje predfiltra (sl. 3)

Predfilter (16) očistite z nekoliko mila za maščobo pod tekočo vodo in ga nato pustite na zraku, da se osuši.

8.5 Vzdrževanje

V notranjosti naprave ni nobenih delov, ki bi jih bilo potrebno vzdrževati.

8.6 Seznam nadomestnih delov in dodatne opreme:

Pri naročanju nadomestnih delov navedite naslednje:

- tip naprave
- št. art. naprave
- ID-številka naprave
- številka potrebnega nadomestnega dela

Aktualne cene in informacije lahko najdete na spletni strani: www.isc-gmbh.info

9. Odstranjevanje in ponovna uporaba

Naprava se nahaja v embalaži, da ne bi prišlo do poškodb med transportom. Ta embalaža je surovina in s tem ponovno uporabna ali pa jo je možno reciklirati. Naprava in njen pribor sta izdelana iz različnih materialov kot npr. kovine in plastika. Okvarjene naprave ne sodijo med gospodinjске odpadke. Napravo odložite na ustreznem zbirališču, da bo pravilno odstranjena. Če ne poznate primernih zbirališč, se pozanimajte pri svoji občinski upravi.

10. Skladiščenje

Napravo in pribor za napravo skladiščite na temnem, suhem in pred mrazom zaščitenem in za otroke nedostopnem mestu. Optimalna skladiščna temperatura je med 5 in 30 °C. Električno orodje shranjujte v originalni embalaži.



Samo za dežele EU

Električnega orodja ne mečite med gospodinjske odpadke!

V skladu z evropsko smernico 2012/19/EG o starih električnih in elektronskih napravah in v skladu z izvajanjem nacionalne zakonodaje morate ločeno zbirati izrabljena električna orodja in jih predati v okoljsko varno ponovno predelavo.

Reciklažna alternativa za poziv za vračanje:

Lastnik električne naprave je alternativno zavezan, da namesto vračanja sodeluje pri strokovno ustreznem recikliranju v primeru predaje lastnine. Staro napravo se lahko v ta namen tudi prepusti na odvzemnem mestu, ki izvaja odstranjevanje v smislu nacionalne zakonodaje o odstranjevanju takšnih odpadkov. To se ne nanaša na starim napravam priložene dele pribora in opreme brez električnih komponent.

Ponatis ali kakršnokoli razmnoževanje dokumentacije in spremljajočih papirjev o proizvodu, tudi po izvlečkih, je dovoljeno samo z izrecnim soglasjem ISC GmbH.

Pridržana pravica do tehničnih sprememb

Servisne informacije

V vseh državah, ki so navedene v garancijski listini, sodelujemo s kompetentnimi servisnimi partnerji, katerih kontakti so razvidni iz garancijske listine. Na voljo so vam za vse potrebne servisne storitve, kot so popravila, oskrba z nadomestnimi in obrabnimi deli ali oskrba s potrošnimi materiali.

Upoštevajte, da so nekateri deli tega izdelka izpostavljeni naravni obrabi zaradi uporabe oz. da so nekateri deli potrošni material.

Kategorija	Primer
Obrabni deli*	Kombinirana šoba, šoba za fuge, šoba za obla- zinjeno pohošstvo, nastavek za električno orodje itd.
Obrabni material/ obrabni deli*	Nagubani filter, penast filter, vrečka za lovljenje umazanije, dodatni filter itd.
Manjkajoči deli	

* ni nujno, da je v obsegu dobave!

Pri pomanjkljivostih ali napakah vas prosimo, da napako prijavite na www.isc-gmbh.info. Napako kar naj-
bolj natančno opišite in v vsakem primeru odgovorite na naslednja vprašanja:

Odgovorite na naslednja vprašanja:

- Je naprava nekoč delovala, ali je bila od vsega začetka okvarjena?
- Ste pred okvaro opazili kaj neobičajnega (simptom ali okvaro)?
- Kaj na napravi po vašem mnenju ne dela (glavni znak)?
Opišite to napačno delovanje.

Garancijska listina

Spoštovani uporabnik,
za naše izdelke izvajamo strogo končno kontrolo kakovosti. Če ta naprava kljub temu ne deluje brezhibno, to zelo obžalujemo in vas prosimo, da se obrnete na našo servisno službo na naslovu, ki je naveden na tej garancijski kartici, ali na prodajno mesto, pri katerem ste kupili napravo. Za uveljavljanje garancijskih zahtevkov velja naslednje:

1. Ti garancijski pogoji so namenjeni izključno porabniku, tj. fizičnim osebam, ki tega izdelka ne bodo uporabljale za svojo obrt ali druge samostojne dejavnosti. Ti garancijski pogoji urejajo dodatne garancijske storitve, ki jih spodaj navedeni proizvajalec zagotavlja svojim kupcem novih naprav dodatno k zakonskemu jamstvu. Ta garancija ne vpliva na vaše zakonske garancijske zahtevke. Naše garancijske storitve so za vas brezplačne.
2. Garancijske storitve se nanašajo izključno na pomanjkljivosti na novih napravah zgoraj navedenega proizvajalca, ki ste jih kupili, in so posledica materialnih ali tovarniških napak, in ki jih po lastni presoji odpravimo na tej napravi ali napravo nadomestimo z drugo.
Prosimo, upoštevajte, da naše naprave niso bile zasnovane za uporabo v poklicu, obrti ali za poklicno uporabo. Garancijska pogodba tako ne nastane, če napravo v garancijskem obdobju uporabljate za v obrtnih, rokodelskih ali industrijskih obratih ali če je bila izpostavljena obremenitvam, ki so temu enakovredna.
3. Iz garancije so izvzeti:
 - Škoda na napravi, ki je nastala zaradi neupoštevanja navodil za montažo ali zaradi nestrokovne inštalacije, neupoštevanja navodil za uporabo (kot npr. s priključitvijo na napačno omrežno napetost ali vrsto toka), neupoštevanja navodil za vzdrževanje in varnostnih določil ali zaradi izpostavitve naprave nenormalnim okoljskim pogojem ali zaradi neustrezne nege in vzdrževanja.
 - Škoda na napravi, ki je nastala zaradi nenamenske ali nestrokovne uporabe (npr. zaradi preobremenitve naprave ali uporabe v orodjih ali opremi, za katera ni odobrena), vdor tujkov v napravo (npr. peska, kamnov ali prahu, poškodb pri transportu), uporabe sile ali zunanje sile (npr. poškodbe pri padcih).
 - Škode na napravi ali delih naprave, ki je nastala kot posledica uporabe oz. običajne ali drugačne obrabe.
4. Garancijsko obdobje traja 60 mesecev in se začne z datumom nakupa naprave. Garancijske zahtevke je treba uveljaviti pred potekom garancijskega obdobja v roku dveh tednov, ko opazite okvaro. Uveljavljanje garancijskih zahtevkov po poteku garancijskega obdobja je izključeno. Popravilo ali menjava naprave ne podaljša garancijskega obdobja, niti ne predstavlja začetka novega garancijskega obdobja za storitev, izvedeno na napravi ali za morebitne vgrajene nadomestne dele. To velja tudi pri servisih na kraju samem.
5. Za uveljavljanje vašega garancijskega zahtevka okvarjeno napravo prijavite na: www.isc-gmbh.info. Pripravite račun ali drugo dokazilo o vašem nakupu nove naprave. Naprave, poslane brez ustreznega dokazila ali tipske tablice, so izključene iz garancijskih storitev, saj jih ni možno uvrstiti. Če je okvara zajeta v naših garancijskih storitvah, boste takoj prejeli popravljeno ali novo napravo.

Opozarjamo na omejitve v okviru te garancije za obrabne, potrošne in manjkajoče dele v skladu s servisnimi informacijami, opisanimi v teh navodilih za uporabo.



Opasnost! - pročitajte upute za uporabu kako bi se smanjio rizik od ozljeđivanja



Čišćenje predfiltra

Opasnost!

Prilikom uporabe uređaja morate se pridržavati sigurnosnih propisa kako biste spriječili nastanak ozljeda i šteta. Zato pažljivo pročitajte ove upute za uporabu/sigurnosne napomene. Dobro ih sačuvajte tako da vam informacije u svako doba budu na raspolaganju. Ako biste ovaj uređaj trebali predati drugim osobama, molimo da im proslijedite i ove upute za uporabu. Ne preuzimamo jamstvo za štete nastale zbog nepridržavanja ovih uputa za uporabu i sigurnosnih napomena.

1. Sigurnosne napomene**Opasnost!****Pročitajte sve sigurnosne napomene i upute.**

Propusti kod pridržavanja sigurnosnih napomena i uputa mogu uzrokovati električni udar, požar i/ili teške povrede. **Sačuvajte sve sigurnosne napomene i upute za ubuduće.**

- Pozor: Prije montaže i puštanja u pogon obavezno pročitajte upute za uporabu.
- Prekontrolirajte odgovara li napon mreže naponu na tipskoj pločici.
- Izvucite mrežni utikač kad: ne koristite uređaj, prije nego ćete otvoriti uređaj, prije njegovog čišćenja i održavanja.
- Uređaj nemojte nikada čistiti otapalima.
- Utikač nemojte vaditi iz utičnice vukući ga za kabel.
- Uređaj koji je spreman za rad nemojte ostavljati bez nadzora.
- Zaštitite ga od dohvata dece.
- Trebate obratiti pažnju na to da prelaženjem, prignječanjem ili povlačenjem ne oštetite mrežni priključni vod.
- Uređaj se ne smije koristiti ako mrežni priključni vod nije u besprijekornom stanju.
- Kod zamjene mrežnog priključnog voda ne smije se odstupati od izvedbi koje je naveo proizvođač. Mrežni priključni vod: H 05 VV - F 3 x 1,5 mm²
- Ni u kojem slučaju nemojte usisavati: zapaljene šibice, užareni pepeo i opuške cigareta, zapaljive, nagrizajuće ili eksplozivne tvari, pare ili tekućine.
- Ovaj uređaj nije prikladan za usisavanje prašine opasne po zdravlje.
- Uređaj čuvajte na suhom mjestu.
- Ne upotrebljavajte oštećen uređaj.
- Servis smije obavljati samo ovlaštena servisna služba.

- Uređaj koristite samo za radove za koje je konstruiran.
- Čišćenje stepenica obavljajte s maksimalnom pažnjom.
- Koristite samo originalni pribor i rezervne dijelove.

Ovaj uređaj ne smiju koristiti osobe (uključujući djecu) s ograničenim fizičkim, osjetilnim ili psihičkim osobinama ili one bez iskustva i/ili znanja, već bi trebale biti pod nadzorom osobe nadležne za njihovu sigurnost ili od nje primiti upute za korištenje uređaja. Djeca trebaju biti pod nadzorom, kako bismo se uvjerali da se ne igraju uređajem.

2. Opis uređaja i sadržaj isporuke**2.1 Opis uređaja (slika 1-4/15)**

1. Tipka za čišćenje filtra
2. Žičana drška
3. Kočnica kotačića
4. Automatska utičnica za električni alat
5. Glava uređaja
6. Ručka
7. Automatska sklopka za uključivanje/isključivanje
8. Priključak za usisno crijevo
9. Savitljivo usisno crijevo
10. Spremnik
11. Vijak za ispuštanje vode
12. Kotačići
13. Kotači
14. Kombinirana sapnica
15. Pretinac za pribor
16. Predfilter
17. Usisna cijev, teleskopska
18. Kukice za zatvaranje
19. Priključak za puhanje
20. Filtarska košara
21. Sigurnosni ventil s plovkom
22. Adapter elektroalata
23. Sapnica za fuge
24. Naborani filter s poklopcem
25. Spužvasti filter
26. Sapnica za usisavanje presvlaka
27. Vreća za sakupljanje prljavštine
28. Ručka
29. Regulator strujanja zraka
30. 4 x podložna pločica za montažu kotača
31. 2 x sigurnosna rascjepka za montažu kotača
32. 2 x poklopac za montažu kotača
33. Osovina za montažu kotača

- 34. 8 x vijci za montažu kotačića
- 35. Rukohvat za guranje
- 36. Držač rukohvata za guranje
- 37. Brtveni prsten
- 38. Kuka za namatanje kabela

2.2 Sadržaj isporuke

Molimo vas da pomoću opisanog sadržaja isporuke provjerite cjelovitost artikla. Ako su neki dijelovi neispravni, nakon kupnje artikla obratite se našem servisnom centru ili prodajnom mjestu najkasnije u roku od 5 radnih dana uz predočenje važeće potvrde o kupnji. Molimo vas da u vezi s tim obratite pozornost na tablicu o jamstvu u informacijama o servisu na kraju uputa.

- Otvorite pakovinu i pažljivo izvadite uređaj.
- Uklonite ambalažu kao i dijelove za sigurnost pakiranja / za sigurnost tijekom transporta (ako postoje).
- Provjerite je li sadržaj isporuke cjelovit.
- Prekontrolirajte postoje li na uređaju i dijelovima pribora transportna oštećenja.
- Po mogućnosti sačuvajte pakovinu do isteka jamstvenog roka.

Opasnost!

Uređaj i materijal pakovine nisu igračke za djecu! Djeca se ne smiju igrati plastičnim vrećicama, folijama i sitnim dijelovima! Postoji opasnost da ih progutaju i tako se uguše!

- Savitljivo usisno crijevo
- Adapter elektroalata
- Vreća za sakupljanje prljavštine
- Spužvasti filter
- Sapnica za usisavanje presvlaka
- Sapnica za fuge
- Kombinirana sapnica
- Ručka
- Naborani filter s poklopcem
- Usisna cijev, teleskopska
- 2x poklopac za montažu kotača
- Osovina za montažu kotača
- 4 x podložna pločica za montažu kotača
- 2 x sigurnosna rascjepka za montažu kotača
- 2 x kotači
- 8 x vijci za montažu kotačića
- 2 x kotačići
- Prefilter
- Rukohvat za guranje
- Brtveni prsten
- Originalne upute za uporabu

3. Namjenska uporaba

Ovaj usisavač je prikladan za mokro i suho čišćenje uz korištenje odgovarajućeg filtra. Uređaj nije namijenjen za usisavanje zapaljivih i eksplozivnih materijala ili takvih koji su štetni za zdravlje.

Uređaj se smije koristiti samo namjenski. Svaka drugačija uporaba nije namjenska. Za štete ili ozljede svih vrsta nastale zbog nenamjenskog korištenja odgovoran je korisnik/rukovatelj a nika-ko proizvođač.

Molimo da obratite pozornost na to da naši uređaji nisu pogodni za korištenje u komercijalne, obrtničke ili industrijske svrhe. Ne preuzimamo jamstvo ako se uređaj koristi u komercijalne i industrijske svrhe kao i u sličnim djelatnostima.

4. Tehnički podaci

Mrežni napon: 220-240 V ~ 50/60 Hz
 Snaga: 1600 W
 Maks. snaga
 Automatska utičnica: 1850 W
 Ukupna maks. snaga: 3450 W
 Kapacitet spremnika: 50 l
 Težina: oko 14,2 kg

5. Prije puštanja u pogon

Upozorenje!

Prije uključivanja provjerite odgovaraju li podaci na tipskoj pločici podacima o mreži.

5.1 Montaža uređaja

Montaža kotača (sl. 4-11/13)

Umetnite sigurnosnu rascjepku za montažu kotača (31) u odgovarajući provrt na osovini kotača (33) i provedite podložnu pločicu (30), kotač (13) i podložnu pločicu preko osovine kotača (33) (sl. 5-6). Sada gurnite osovinu kotača (33) kroz za to predviđene vodilice na donjoj strani spremnika (10) (sl. 7). Umetnite podložnu pločicu i drugi kotač (13) na slobodni kraj osovine kotača (33) i osigurajte je drugom podložnom pločicom (30) i sigurnosnom rascjepkom (31) (sl. 8-10). Pritisnite poklopce (32) na vanjskoj strani kotača (13) tako da se pridržne kukice uglave na poklopcima (32) kotača (13) (sl. 11).

Montaža kotačića (sl. 12a-12b)

Kotačiće (12) umetnite u odgovarajuće prihvate na donjoj strani spremnika (10). Pričvrstite ih isporučenim vijcima kako je prikazano na slici 12b

Montaža rukohvata za guranje (sl. 13)

Uvedite rukohvat (35) odozgo u odgovarajuće držače (36) tako da se uglavi.

Montaža glave uređaja (sl. 14-15/5)

Glava uređaja (5) pričvršćena je pomoću zabrave s kukicama (18) na spremnik (10). Da biste skinuli glavu (5), otvorite kukice zabrave (18) i skinite glavu uređaja (5). Prilikom montaže glave uređaja (5) vodite računa o pravilnom dosjedu zabrave (18).

5.2 Montaža filtra**Napomena!**

Usisavač za mokro i suho usisavanje nikada ne koristite bez filtra!

Uvijek provjerite pričvršćenost filtra!

Montaža spužvastog filtra (sl. 16/25)

Za mokro usisavanje navucite priloženi filter od spužvaste mase (25) preko usisne košare (sl. 2/20). Kod isporuke već montirani naborani filter (sl. 3/24) nije prikladan za mokro usisavanje!

Montaža naboranog filtra (sl. 17/24)

Za suho usisavanje stavite naborani filter (sl. 3/24) na košaru filtra (sl. 2/20). Naborani filter (sl. 3/24) prikladan je samo za suho usisavanje!

Montaža predfiltra (sl. 19a)

Predfilter (16) se može koristiti za usisavanje velike količine fine prašine (s ili bez vreće za sakupljanje prašine).

Napomena! Predfilter nije prikladan za mokro usisavanje!

Postavite predfilter (16) na rub spremnika (10) kako je prikazano na slici 19a. Pritom pripazite na to da predfilter potpuno nalegne na rub spremnika.

Montaža brtvenog prstena (sl. 19b)

Brtveni prsten (37) mora se montirati pri mokrom usisavanju te kada se ne koristi predfilter.

Postavite brtveni prsten (37) na rub spremnika (10) kako je prikazano na slici 19b. Pritom pripazite na to da brtveni prsten potpuno nalegne na rub spremnika.

5.3 Montaža vrećice spremnika (sl. 18)

Montirajte vrećicu za sakupljanje prljavštine (sl. 3/27) kao što je prikazano na slici 18.

5.4 Montaža usisnog crijeva (sl. 1-3/18)

Ovisno o vrsti primjene, na usisno crijevo (9) priključite odgovarajući priključak usisavača za mokro/suho usisavanje.

Usisavanje

Priključite usisno crijevo (9) na priključak usisnog crijeva (8).

Ispuhivanje

Priključite usisno crijevo (9) na priključak za ispuhivanje (19).

Regulator strujanja zraka (sl. 3/29)

Između usisnog crijeva (9) i usisne cijevi (17) može se umetnuti regulator strujanja zraka (29). Na regulatoru strujanja zraka (29) može se kontrolirano podešavati snaga usisavanja sapnice.

Regulator strujanja zraka koristiti ciljano kod mokrog usisavanja kako biste uz tekućinu kroz dotični filter usisavali i zrak. Tako se uređaj prilikom usisavanja rasterećuje tekućine.

5.5 Usisne sapnice**Kombinirana sapnica (sl. 3)**

Kombinirana sapnica (14) prikladna je za usisavanje krutih čestica i tekućine na srednje velikim i velikim površinama.

Sapnica za fuge (sl. 3)

Sapnica za fuge (23) prikladna je za usisavanje krutih čestica i tekućina u kutovima, rubovima i sličnim, teško pristupačnim mjestima.

Sapnica za usisavanje presvlaka (sl. 3)

Sapnica za usisavanje presvlaka (26) specijalno je namijenjena za usisavanje krutih tvari iz presvučenog namještaja i tepiha.

6. Rukovanje**6.1 Sklopka za uključivanje/isključivanje (sl. 1/7)**

Položaj sklopke 0:	ugašeno
Položaj sklopke I:	normalni rad
Položaj sklopke AUTO:	automatski pogon

6.2 Suho usisavanje

Za suho usisavanje koristite naborani filter (24) (vidi točku 5.2). Prilikom uklanjanja naročito tvrdokorne prljavštine dodatno se može montirati vrećica za sakupljanje prljavštine (27) (vidi točku 5.3).

Predfilter (16) se može koristiti tijekom usisavanja velike količine fine prašine (vidi točku 5.2 Montaža predfiltera).

Uvijek provjerite pričvršćenost filtra!

6.3 Mokro usisavanje

Za mokro usisavanje koristite spužvasti filter (25) (vidi točku 5.2).

Za mokro usisavanje umetnite brtveni prsten (37) (vidi točku 5.2 Montaža brtvenog prstena).

Uvijek provjerite pričvršćenost filtra!

Vijak za ispuštanje vode (sl. 1/11)

Za jednostavno pražnjenje spremnika (10) kod mokrog usisavanja služi vijak za ispuštanje vode (11).

Otvorite vijak za ispuštanje vode (11) okretanjem ulijevo i isпустite tekućinu.

Da biste potpuno i jednostavno ispraznili spremnik, aktivirajte kočnicu kotačića (3) i nagnite spremnik.

Prilikom mokrog usisavanja sigurnosni ventil s plovkom (sl. 2/21) zatvara se nakon postizanja maksimalne napunjenosti spremnika. Pritom se mijenja zvuk uređaja tijekom usisavanja, postaje glasniji. Tada isključite uređaj i ispraznite spremnik.

Opasnost!

Usisavač za suho / mokro usisavanje nije prikladan za usisavanje zapaljivih tekućina! Kod mokrog usisavanja koristite priloženi spužvasti filter!

6.4 Automatski rad (sl. 1)

Priključite mrežni kabel električnog alata na automatsku utičnicu (4) a usisno crijevo (9) spojite s priključkom za usisavanje prašine s električnim alatom. Pazite da spoj s uređajem bude čvrst i da ne propušta zrak.

Za priključivanje usisnog crijeva (9) na električni alat može se koristiti priloženi adapter za električni alat (sl. 3/22). Postavite ga između usisnog crijeva i priključka električnog alata za usisavanje.

Prekidač (7) usisavača za suho i mokro usisavanje stavite na položaj AUTO, automatski rad. Čim se električni alat uključi, uključuje se i usisavač za suho i mokro usisavanje. Kada isključite električni alat, isključuje se i usisavač za suho i mokro usisavanje uz prethodno podešeno kašnjenje.

6.5 Ispuhivanje

Spojite usisno crijevo (sl. 1/9) s priključkom za ispuhivanje (sl. 2/19) usisavača za suho / mokro usisavanje.

6.6 Sustav čišćenja filtra (sl. 20a-20b)

Uređaj je opremljen sustavom za čišćenje filtra koji omogućava usisavanje velike količine fine prašine bez uporabe vreće za sakupljanje.

Napomena! Sustav za čišćenje filtra smije se aktivirati samo tijekom uporabe predfiltera!

Napomena! Sustav za čišćenje filtra smije se aktivirati samo kad uređaj radi.

Kada se smanji snaga usisavanja, možete pritiskom gumba aktivirati čišćenje filtra kako bi se prljavi predfilter očistio i snaga usisavanja ponovno povećala.

Kad uređaj radi, 6 puta pritisnite tipku za čišćenje (1) koristeći kraj usisne cijevi. Držite tipku 4 sekunde prilikom svakog pritiska. Pritom pripazite da se usisno crijevo ne presavine.

7. Zamjena mrežnog kabela

Opasnost!

Ako se kabel za priključivanje ovog uređaja na mrežu ošteti, mora ga zamijeniti proizvođač ili njegova servisna služba ili slična kvalificirana osoba kako bi se izbjegle opasnosti.

8. Čišćenje, održavanje i naručivanje rezervnih dijelova

Opasnost!

Prije svih radova čišćenja izvucite mrežni utikač.

8.1 Čišćenje

- Zaštitne naprave, ventilacijske otvore i kućište motora uvijek što bolje očistite od prašine i prljavštine.
- Preporučujemo da uređaj očistite odmah nakon svakog korištenja.

8.2 Čišćenje glave uređaja (sl. 1/5)

Uređaj redovito čistite vlažnom krpom i s malo kalijevog sapuna. Nemojte upotrebljavati sredstva za čišćenje ili otopine; oni bi mogli nagristi plastične dijelove uređaja.

8.3 Čišćenje spremnika (sl. 1/10)

Spremnik se, ovisno o stupnju zaprljanosti, može očistiti vlažnom krpom i s malo kalijevog sapuna ili pod tekućim vodom.

8.4 Čišćenje filtara**Čišćenje naboranog filtra (sl. 3/24)**

Naborani filter (24) čistite redovito tako da ga pažljivo istresete i iščetkate finom četkicom ili metlicom.

Čišćenje spužvastog filtra (sl. 3/25)

Spužvasti filter (25) očistite s malo kalijevog sapuna pod tekućom vodom i ostavite ga da se osuši na zraku.

Čišćenje predfiltra (sl. 3)

Predfilter (16) očistite kalijevim sapunom pod tekućom vodom i ostavite ga na zraku da se osuši.

8.5 Održavanje

U unutrašnjosti uređaja nema dijelova koje bi trebalo održavati.

8.6 Narudžba rezervnih dijelova i pribora:

Kod naručivanja rezervnih dijelova trebali biste navesti sljedeće podatke:

- tip uređaja
- broj artikla uređaja
- identifikacijski broj uređaja
- broj potrebnog rezervnog dijela

Aktualne cijene nalaze se na internetskoj stranici www.isc-gmbh.info

9. Zbrinjavanje u otpad i recikliranje

Uređaj je zapakiran kako bi se tijekom transporta spriječila oštećenja. Ova ambalaža je sirovina i može se ponovno upotrijebiti ili predati na reciklažu. Uređaj i njegov pribor sastavljeni su od raznih materijala, kao npr. metala i plastike. Elektrouređaji se ne smiju bacati u obično kućno smeće. Uređaj bi, u svrhu stručnog zbrinjavanja, trebalo predati odgovarajućem sakupljalištu takvog otpada. Ako ne znate gdje se takvo sakupljalište nalazi, raspitajte se u svojoj općinskoj upravi.

10. Skladištenje

Uređaj i njegov pribor spremite na tamno i suho mjesto zaštićeno od smrzavanja, kojem djeca nemaju pristup. Optimalna temperatura skladištenja je između 5 i 30 °C. Elektroalat čuvajte u originalnoj pakovini.



Samo za zemlje članice EU

Elektroalate nemojte bacati u kućno smeće!

Prema europskoj odredbi 2012/19/EG o starim električnim i elektroničkim uređajima i njenim prijenosom u nacionalno pravo, istrošeni električni alati trebaju se posebno sakupljati i na ekološki način zbrinuti na mjestu za reciklažu.

Alternativa s recikliranjem nasuprot zahtjevu za povrat:

Vlasnik električnog uređaja alternativno je obvezan da umjesto povrata uređaja u slučaju odricanja vlasništva sudjeluje u stručnom zbrinjavanju uređaja. Stari uređaj može se u tu svrhu predati i mjestu za preuzimanje takvih uređaja koje provodi uklanjanje u smislu državnih zakona o otpadu i recikliranju. Zakonom nisu obuhvaćeni dijelovi pribora ugrađeni u stare uređaje i pomoćni materijali bez električnih elemenata.

Kopiranje ili umnožavanje dokumentacije i popratnih materijala o proizvodu, čak i djelomično, dopušteno je samo uz izričito dopuštenje tvrtke iSC GmbH.

Zadržavamo pravo na tehničke izmjene

Informacije o servisu

U svim zemljama koje su navedene na našem jamstvenom listu, imamo kompetentne servisne partnere čije kontakte možete naći u jamstvenom listu. Oni su Vam na raspolaganju za sve slučajeve servisa kao što je popravak, briga oko rezervnih i potrošnih dijelova ili kupnja potrošnih materijala.

Treba imati na umu da kod ovog proizvoda sljedeći dijelovi podliježu trošenju uslijed korištenja ili prirodnom trošenju odnosno potrebni su kao potrošni materijal.

Kategorija	Primjer
Potrošni dijelovi*	Kombinirana sapnica, sapnica za fuge, sapnica za presvlake, adapter elektroalata, itd.
Potrošni materijal/ potrošni dijelovi*	Naborani filter, spužvasti filter, vrećica za prašinu, dodatni filter, itd.
Neispravni dijelovi	

* nije obavezno u sadržaju isporuke!

U slučaju nedostataka ili grešaka molimo Vas da to prijavite na internetskoj stranici www.isc-gmbh.info. Obratite pozornost na točan opis greške i u svakom slučaju odgovorite na sljedeća pitanja:

- Je li uređaj već jednom radio ispravno ili je otpočetak neispravan?
- Jeste li uočili nešto prije pojave kvara (simptom prije kvara)?
- U čemu je, po vašem mišljenju, kvar u funkcioniranju uređaja (glavni simptom)?
Opišite taj kvar.

Jamstveni list

Poštovani kupče, naši proizvodi podliježu strogoj kontroli kvalitete. Ako ovaj uređaj ipak ne bi besprijekorno funkcionirao, jako nam je žao i molimo Vas da se obratite našoj servisnoj službi na adresu navedenu na ovom jamstvenom listu, ili prodajnom mjestu gdje ste kupili proizvod. Za zahtijevanje jamstva vrijedi slijedeće:

1. Ovi jamstveni uvjeti isključivo se odnose na potrošače, tj. fizičke osobe koje ovaj proizvod ne žele koristiti ni u okviru gospodarske djelatnosti, niti u drugim samostalnim djelatnostima. Ovi jamstveni uvjeti reguliraju dodatne jamstvene usluge koje dolje navedeni proizvođač jamči zajedno sa zakonskim jamstvom kupcima svojih novih uređaja. Ovo jamstvo ne utječe na Vaše zakonske jamstvene zahtjeve. Naša jamstvena usluga za Vas je besplatna.
2. Jamstvena usluga isključivo se odnosi na nedostatke novog uređaja dolje navedenog proizvođača koji ste kupili, koji su posljedica grešaka na materijalu ili tvorničke greške, a po našem izboru usluga je ograničena na uklanjanje takvih nedostataka na uređaju ili zamjenu uređaja. Molimo Vas da obratite pozornost na to da naši uređaji nisu pogodni za korištenje u komercijalne, obrtničke ili profesionalne svrhe. Stoga se ugovor o jamstvu neće realizirati ako je uređaj u razdoblju jamstva korišten u komercijalne, obrtničke ili industrijske svrhe, ili je bio izložen identičnom opterećenju.
3. Naše jamstvo isključuje:
 - Štete na uređaju koje nastanu zbog nepridržavanja uputa za montažu ili zbog nestručne instalacije, nepridržavanja uputa za uporabu (kao npr. zbog priključka na pogrešni mrežni napon ili vrstu struje) ili nepridržavanja odredbi za održavanje i sigurnosnih odredbi, ili zbog izlaganja uređaja ne-normalnim uvjetima okoline, ili zbog nedostatka njege i održavanja.
 - Štete na uređaju koje nastanu zbog zlouporabe ili nestručne primjene (kao npr. preopterećenje uređaja ili korištenje nedopuštenih namjenskih alata ili pribora), zbog prodiranja stranih tijela u uređaj (kao npr. pijesak, kamenje ili prašina, transportna oštećenja), zbog primjene sile ili vanjskih djelovanja (npr. oštećenja zbog pada).
 - Štete na uređaju ili dijelovima uređaja čiji je uzrok prirodno trošenje uporabom, uobičajeno ili ostalo trošenje.
4. Jamstveni rok iznosi 60 mjeseca a počinje s danom kupnje uređaja. Jamstveni zahtjevi podnose se prije isteka jamstvenog roka u roku od dva tjedna nakon što utvrdite kvar. Podnošenje zahtjeva nakon isteka jamstvenog roka ne prihvaća se. Popravak ili zamjena uređaja neće rezultirati produljenjem jamstvenog roka, niti zbog ove usluge za uređaj ili eventualno ugrađene rezervne dijelove stupa na snagu novi jamstveni rok. To vrijedi također kod korištenja usluge na licu mjesta.
5. Za zahtijevanje jamstva neispravan uređaj treba prijaviti na: www.isc-gmbh.info. Molimo vas da imate u pripravnosti račun ili neki drugi dokaz o tome da ste kupili novi uređaj. Uređaji kojima neće biti priložen odgovarajući dokaz ili će biti poslani bez tipske pločice, isključeni su iz realizacije jamstva na temelju nedostatka mogućnosti uvrštenja. Ako naša jamstvena usluga obuhvaća kvar na uređaju, odmah ćemo vam vratiti popravljene ili novi uređaj.

Upozoravamo na ograničenja ovog jamstva za potrošne, istrošene i neispravne dijelove u skladu s informacijama o servisu u ovim uputama za uporabu.



Опасност! - За намаляване на опасността от нараняване, прочетете инструкцията за експлоатация



Почистване на предварителния филтър

Опасност!

При използването на уредите трябва се спазват някои предпазни мерки, свързани с безопасността, за да се предотвратят наранявания и щети. За целта внимателно прочетете това упътване за употреба/указания за безопасност. Пазете го добре, за да разполагате с информацията по всяко време. В случай, че трябва да предадете уреда на други лица, моля, предайте им и това упътване за употреба/указания за безопасност. Ние не поемаме отговорност за злополуки или щети, които възникват вследствие на несъблюдаването на това упътване и на указанията за безопасност.

1. Инструкции за безопасност**Опасност!**

Прочетете всички указания за безопасност и инструкции. Пропуските при спазването на указанията за безопасност и инструкциите могат да имат като последица електрически удар, пожар и/или тежки наранявания. **Съхранете за в бъдеще всички указания за безопасност и инструкции.**

- Внимание: Преди монтажа и пускането в експлоатация задължително съблюдавайте инструкцията за употреба.
- Проверете, дали мрежовото напрежение на фабричната табелка съвпада с мрежовото напрежение.
- Издърпвайте щепсела когато: уредът не се използва, преди уредът да бъде отворен, преди почистване и поддръжка.
- Никога не почиствайте уреда с разтворители.
- Не издърпвайте щепсела от контакта за кабела.
- Не оставяйте готов за експлоатация уред без надзор.
- Пазете от достъп за деца.
- Трябва да се внимава за това, мрежовият кабел да не се наранява или поврежда от стъпкване, притискане, дърпане и други подобни.
- Уредът не трябва да се използва, ако състоянието на мрежовия кабел не е безупречно.
- При смяна на мрежовия кабел не трябва да се отклонявате от посочените от

производителя изпълнения. Мрежови кабел: H 05 VV - F 3 x 1,5 mm²

- В никакъв случай не засмуквайте: горящи кибритени клечки, тлееща пепел и цигарени угарки, възпламеняеми, разяждащи, огнеопасни или експлозивни вещества, пари и течности.
- Този уред не е подходящ за изсмукване на опасни за здравето прахове.
- Съхранявайте уреда в сухи помещения.
- Не пускайте в експлоатация повреден уред.
- Сервиз само в оторизирани места на клиентски сервиз.
- Използвайте уреда само за работите, за които е бил конструиран.
- При почистване на стълби се изисква максимално внимание.
- Използвайте само оригинално оборудване и резервни части.

Този уред не е предназначен за това, да бъде използван от лица (включително деца) с ограничени физически, сензорни или умствени способности или поради липса на опит и/или познания, освен ако не са надзиравани от компетентно за тяхната безопасност лице или получават от него инструкции, как трябва да се използва уреда. Децата трябва да бъдат надзиравани, за да се гарантира, че не си играят с уреда.

2. Описание на уреда и обем на доставка**2.1 Описание на уреда (фиг. 1-4/15)**

1. Бутон за почистване на филтъра
2. Скоба за кабела
3. Спирачка за ходовите ролки
4. Автоматичен контакт за електрически инструмент
5. Горна част на уреда
6. Дръжка
7. Автоматичен пусков прекъсвач
8. Връзка за смукателен маркуч
9. Гъвкав смукателен маркуч
10. Контейнер
11. Пробка за източване на водата
12. Ходови колела
13. Колела
14. Комбиниран накрайник
15. Отделение за съхраняване на принадлежностите
16. Предварителен филтър

17. Телескопична смукателна тръба
18. Закопчалки
19. Отвор за отвеждане на въздух
20. Филтърна кутия
21. Предпазен клапан с поплавък
22. Адаптер за електрически инструменти
23. Накрайник за фуги
24. Нагънат филтър с капак
25. Филтър от пенопласт
26. Накрайник за тапицерии
27. Торбичка за прах
28. Дръжка
29. Въздушен регулатор
30. 4 бр. подложна шайба за монтиране на колелата
31. 2 бр. шплинт за монтиране на колелата
32. 2 бр. капак за монтиране на колелата
33. Ос за монтиране на колелата
34. 8 х болта за монтаж на ходовите ролки
35. Дръжка за водене
36. Държач за дръжката за водене
37. Уплътнителен пръстен
38. Кука за навиване на кабела

2.2 Обем на доставка

Моля, проверете окомплектоваността на артикула с помощта на описания обем на доставка. При липсващи части, моля, обърнете се най-късно в рамките на 5 работни дни след покупка на артикула към нашия център за обслужване или към пункта на продажба, като представите валидна разписка за покупка респ. платежен документ. Моля, обърнете внимание за целта на гаранционната таблица в информацията относно обслужването в края на упътването.

- Отворете опаковката и внимателно извадете уреда от опаковката.
- Отстранете опаковъчния материал както и опаковъчните/и транспортни осигуровки (ако има такива).
- Проверете дали обемът на доставка е пълен.
- Проверете дали уредът и принадлежностите нямат повреди от транспортиране.
- По възможност запазете опаковката до изтичане на гаранционния срок.

Опасност!

Уредът и опаковъчният материал не са детски играчки! Деца не бива да играят с пластмасови торбички, фолио малки детайли! Съществува опасност да ги глътнат и да се задушат!

- Гъвкав смукателен маркуч
- Адаптер за електрически инструменти
- Торбичка за прах
- Филтър от пенопласт
- Накрайник за тапицерии
- Накрайник за фуги
- Комбиниран накрайник
- Дръжка
- Нагънат филтър с капак
- Телескопична смукателна тръба
- 2 х капак за монтаж на колелото
- Ос за монтаж на колелото
- 4 х подложна шайба за монтаж на колелото
- 2 х обезопасяващ шплент за монтаж на колелото
- 2 х колела
- 8 х болт за монтаж на ходовите ролки
- 2 х ходови ролки
- Предварителен филтър
- Дръжка за водене
- Уплътнителен пръстен
- Упътване за употреба

3. Употреба по предназначение

Праховсмукачката за сухо/ мокро почистване е подходяща за сухо и мокро почистване при използване на съответния филтър. Уредът не е предназначен за засмукване на възпламеняеми, експлозивни или опасни за здравето вещества.

Машината трябва да се използва само по предназначението ѝ. Всяка по-нататъшна извън това употреба не е по предназначение. За предизвикани от това щети или наранявания от всякакъв вид отговорност носи потребителят/обслужващото лице, а не производителят.

Моля, имайте предвид, че нашите уреди съгласно предназначението си не са произведени за промишлена, занаятчийска или индустриална употреба. Ние не поемаме отговорност, ако уредът се използва в промишлени, занаятчийски или индустриални предприятия, както и при равностойни дейности.

4. Технически данни

Напрежение на електрическата мрежа:
 220-240 V ~ 50/60 Hz
 Консумирана мощност: 1600 W
 Максимална консумирана мощност
 Автоматичен контакт: 1850 W
 Максимална обща консумирана мощност:
 3450 W
 Вместимост на контейнера: 50 l
 Тегло: около 14,2 kg

5. Преди пускане в експлоатация

Предупреждение!

Преди свързването се убедете, че данните върху типовата табелка отговарят на данните от мрежата.

5.1 Монтиране на уреда

Монтиране на колелата (фиг. 4-11/13)

Пъхнете единия шплинт за монтиране на колелата (31) в отвора на оста на колелата (33) и поставете на оста (33) една подложна шайба (30), едното колело (13) и още една подложна шайба (фиг. 5-6). Прокарайте оста (33) през предназначения за целта водачи от долната страна на контейнера (10) (фиг. 7). Поставете една подложна шайба и второто колело (13) на свободния край на оста (33) и го фиксирайте с другата подложна шайба (30) и шплинта (31) (фиг. 8-10). Поставете капациите (32) от външната страна на колелата (13) така, че осигурителните зъбци на капациите (32) да се фиксират към колелото (13) (фиг. 11).

Монтаж на ходовите ролки (фиг. 12a-12b)

Поставете ходовите ролки (12) в съответните водачи на долната страна на контейнера (10). Закрепете ходовите ролки с доставените болтове както е показано на фигура 12b.

Монтиране на дръжката за водене (Фиг. 13)

Вкарайте дръжката за водене (35) отгоре в предвидените държачи на дръжката за водене (36) докато се фиксира.

Монтиране на горната част на уреда (фиг. 14-15/5)

Горната част на уреда (5) е закрепена към контейнера (10) посредством закопчалките (18). За да отстраните горната част на уреда (5), отворете закопчалките (18) и извадете горната част (5). При монтиране на горната част на уреда (5) закопчалките (18) трябва да се фиксират правилно.

5.2 Монтиране на филтрите

Предупредителна бележка!

Никога не използвайте прахосмукачката за мокро и сухо почистване без филтър! Филтърът трябва да бъде закрепен добре!

Монтиране на филтъра от пенопласт (фиг. 16/25)

При мокро почистване поставете доставения филтър от пенопласт (25) върху филтърната кутия (фиг. 2/20). Нагънатият филтър (фиг. 3/24), който се доставя в монтиран вид, не е подходящ за мокро почистване!

Монтиране на нагънатия филтър (фиг. 17/24)

При сухо почистване поставете нагънатия филтър (фиг. 3/24) върху филтърната кутия (фиг. 2/20). Нагънатият филтър (фиг. 3/24) е подходящ само за сухо почистване!

Монтиране на предварителния филтър (Фиг. 19a)

Предварителният филтър (16) може да се използва за изсмукване на големи количества фин прах (с или без торбичка за прах).

Указание! Предварителният филтър не е подходящ за мокро изсмукване!

Поставете предварителния филтър (16) на ръба на контейнера (10) както е изобразено на фигура 19a. Внимавайте, предварителният филтър напълно да прилегне към ръба на контейнера.

Монтиране на уплътнителния пръстен (Фиг. 19b)

Уплътнителният пръстен (37) трябва да бъде монтиран при мокро изсмукване и ако не се използва предварителния филтър.

Поставете уплътнителния пръстен (37) на ръба на контейнера (10) както е изобразено на фигура 19b. Внимавайте, уплътнителният пръстен напълно да прилегне към ръба на контейнера.

5.3 Монтиране на торбичката за контейнера (фиг. 18)

Монтирайте торбичката за прах (фиг. 3/27), както е показано на фигура 18.

5.4 Монтиране на смукателния маркуч (фиг. 1-3/18)

В зависимост от приложението свържете смукателния маркуч (9) към съответния отвор на прахосмукачката за мокро и сухо почистване.

Засмукване

Свържете смукателния маркуч (9) към отвора (8).

Отвеждане на въздух

Свържете смукателния маркуч (9) към отвора за отвеждане на въздух (19).

Въздушен регулатор (фиг. 3/29)

Въздушният регулатор (29) се поставя между смукателния маркуч (9) и смукателната тръба (17). Смукателната сила на накрайника може да се регулира плавно чрез въздушния регулатор (29).

Използвайте въздушния регулатор при мокро почистване, за да може заедно с течността да се всмуква и въздух през въздушния регулатор. Така уредът не се натоварва прекомерно при засмукване на течността.

5.5 Смукателни накрайници Комбиниран накрайник (фиг. 3)

Комбинираният накрайник (14) е подходящ за засмукване на твърди предмети и течности от средно големи и големи повърхности.

Накрайник за фуги (фиг. 3)

Накрайникът за фуги (23) е подходящ за засмукване на твърди предмети и течности в ъгли, ръбове и други трудно достъпни места.

Накрайник за тапицерии (фиг. 3)

Накрайникът за тапицерии (26) е специално предназначен за засмукване на твърди предмети от тапицерии и килими.

6. Обслужване

6.1 Превключвател за включване/изключване (фиг. 1/7)

Положение на превключвателя 0: изкл.

Положение на превключвателя I:

нормален режим на работа

Положение на превключвателя AUTO:

автоматичен режим на работа

6.2 Сухо почистване

При сухо почистване използвайте нагънатия филтър (24) (вижте точка 5.2). При почистване на много силни замърсявания можете допълнително да монтирате торбичката за прах (27) (вижте точка 5.3).

При изсмукване на големи количества фин прах може да се използва предварителния филтър (16) (виж точка 5.2 Монтиране на предварителния филтър).

Филтърът трябва да бъде закрепен добре!

6.3 Мокро почистване

При мокро почистване използвайте филтъра от пенопласт (25) (вижте точка 5.2).

За мокро изсмукване използвайте уплътнителния пръстен (37) (виж точка 5.2 Монтиране на уплътнителния пръстен).

Филтърът трябва да бъде закрепен добре!

Отвор за източване на водата (фиг. 1/11)

Контейнерът има отвор за източване на водата (11) за улесняване на изпразването на контейнера (10) при мокро почистване.

Отворете отвора за източване на водата (11) чрез завъртане наляво и източете течността.

За напълно и лесно изпразване на контейнера задействайте спирачката на ходовите ролки (3) и обърнете контейнера.

При мокро почистване предпазният клапан с поплавъка (фиг. 2/21) се затваря при достигане на максималното ниво на запълване на контейнера. Шумът, който издава уредът при засмукване, се променя и става по-силен. Изключете уреда и изпразнете контейнера.

Опасност!

Прахосмукачката за мокро и сухо почистване не е подходяща за засмукване на горими течности! При мокро почистване използвайте приложения филтър от пенопласт!

6.4 Автоматичен режим на работа (фиг. 1)

Включете захранващия кабел на електрическия инструмент в автоматичната контактна кутия (4) и поставете смукателния маркуч (9) в смукателния отвор на електрическия инструмент. Уредите трябва да бъдат разположени стабилно и да са херметично свързани.

При свързване на смукателния маркуч (9) към електрическия инструмент можете да използвате приложения адаптер за електрически инструменти (фиг. 3/22). За целта поставете адаптера между смукателния маркуч и смукателния отвор на електрическия инструмент.

Поставете превключвателя (7) на прахосмукачката за мокро и сухо почистване на позиция AUTO, автоматичен режим на работа. Когато включите електрическия инструмент, прахосмукачката за мокро и сухо почистване също се включва. Когато изключите електрическия инструмент, прахосмукачката се изключва с предварително зададено забавяне.

6.5 Отвеждане на въздух

Свържете смукателния маркуч (фиг. 1/9) към отвора за отвеждане на въздух (фиг. 2/19) на прахосмукачката за мокро и сухо почистване.

6.6 Система за почистване на филтъра (фиг. 20a-20b)

Уредът е оборудван със система за почистване на филтъра, което позволява изсмукването на големи количества фин прах без поставена торбичка за прах.

Указание! Системата за почистване на филтъра може да се активира само при поставен предварителен филтър!

Указание! Системата за почистване на филтъра може да се активира само при работещ уред!

При намаляваща мощност на засмукване почистването на филтъра може да бъде активирано с натискане на бутона, за да се почисти замърсения предварителен филтър и отново да се увеличи мощността на засмукване.

При работещ уред задействайте с края на засмукващия маркуч 6 пъти бутона за почистване (1). При всяко задействане дръжте бутона натиснат в продължение на 4 секунди. Внимавайте при това да не се прегъне засмукващият маркуч.

7. Смяна на мрежовия съединителен проводник

Опасност!

Ако мрежовият съединителен проводник на този уред се повреди, то той трябва да се смени от производителя или от неговата сервизна служба за обслужване на клиенти или от подобно квалифицирано лице, за да се избегнат излагания на опасност.

8. Почистване, поддръжка и поръчка на резервни части

Опасност!

Преди всички дейности по почистване издърпвайте щепсела.

8.1. Почистване

- Поддържайте защитните приспособления, въздушните прорези и корпуса на мотора незамърсени от прах и мръсотия, колкото е възможно.
- Препоръчваме Ви, да почиствате уреда непосредствено след всяко използване.

8.2 Почистване на главата на уреда (фиг. 1/5)

Почиствайте уреда редовно с влажна кърпа и малко течен сапун. Не използвайте почистващи препарати или разтворители; същите биха могли да разядат пластмасовите части на уреда.

8.3 Почистване на съда (фиг. 1/10)

Съдът може, в зависимост от замърсяването, да бъде почистван с влажна кърпа и малко течен сапун или под течаща вода.

8.4 Почистване на филтрите

Почистване на нагънатия филтър (фиг. 3/24)

Почиствайте нагънатия филтър (24) периодично, като го изтупате внимателно и го почистите с фина четка или с метличка.

Почистване на филтъра от пенопласт (фиг. 3/25)

Почиствайте филтъра от пенопласт (25) с малко мек сапун под течаща вода и го оставяйте да изсъхне на въздух.

Почистване на предварителния филтър (Фиг. 3)

Почистете предварителния филтър (16) с малко течен калиев сапун под течаща вода и го оставете да изсъхне на въздуха.

8.5 Поддръжка

Проверявайте филтъра на прахосмукачката за сухо/ мокро почистване редовно и преди всяка употреба за стабилен стоеж.

8.6 Поръчване на резервни части и оборудване:

При поръчката на резервни части трябва да се посочат следните данни:

- Вид на уреда
- Артикулен номер на уреда
- Идентификационен номер на уреда
- Номер на резервна част на необходимата резервна част

Актуални цени и информация ще намерите на www.isc-gmbh.info

9. Екологосъобразно отстраняване и рециклиране

Уредът е опакован с цел предотвратяване на повреди при транспортирането. Опаковка е суровина и може да се използва отново или да се преработи. Уредът и принадлежностите му се състоят от различни материали, например метал и пластмаса. Не изхвърляйте повредените уреди заедно с битовите отпадъци. Трябва да предадете уреда в подходящ приемен пункт, където уредът ще бъде унищожен съобразно изискванията. Ако не знаете къде има приемен пункт, можете да получите информация в общината.

10. Съхранение на склад

Складирайте уреда и принадлежностите му на тъмно, сухо място, където няма опасност от замръзване и което да е недостъпно за деца. Оптималната температура на складиране е между 5 и 30 °C. Съхранявайте електрическия инструмент в оригиналната му опаковка.



Само за страни от ЕС

Не изхвърляйте електроинструментите при битовите отпадъци!

Съгласно Европейската директива 2012/19/ЕО за електрически и електронни стари уреди и прилагането в националното право употребените електроинструменти трябва да се събират отделно и да се доставят за екологична повторна употреба.

Алтернатива за рециклиране по отношение на призива за връщане:

Собственикът на електроуредата вместо връщане алтернативно с цел съдействие е задължен по отношение на целесъобразното оползотворяване в случай на отказ от собственост.

Старият уред за целта също така може да се предостави в пункт за обратно вземане, където се извършва отстраняване по смисъла на националните закони за събирането, извозването, складирането и рециклирането на отпадъци. Това не засяга приложенияте към старите уреди отделни части от принадлежностите и помощни средства без електрически компоненти.

Препечатването или друг вид размножаване на документация и съпроводителни документи на продуктите, също така на части е допустимо само с изричното съгласие на iSC GmbH /ИСК ГмбХ/.

Запазено е правото за извършване на технически промени

Информация относно обслужването

Във всички държави, които са упоменати в гаранционната карта, ние разполагаме с компетентни в обслужването партньори, чиито контакти ще намерите в гаранционната карта. Същите са на Ваше разположение за всякакъв вид сервизни работи като ремонт, набавяне на резервни и износващи се части или снабдяване с консумативи.

Необходимо е да се вземе под внимание, че следните части при този продукт подлежат на естествено износване или такова вследствие на употребата им респ. следните части са необходими като консумативи.

Категория	Пример
Износващи се части*	Комбиниран накрайник, накрайник за фуги, накрайник за тапицерии, адаптер за електрически инструменти и др.
Консумативни материали/консумативи*	Нагънат филтър, филтър от пенопласт, торбичка за прах, допълнителен филтър и др.
Липсващи части	

* Не се включват задължително в доставения комплект!

При недостатъци или дефекти Ви молим да уведомите за случая на дефект в интернет на www.isc-gmbh.info. Моля, обърнете внимание на точното описание на дефекта и във всеки случай отговорете за целта на следните въпроси:

- Уредът работил ли е вече или дефектът се е проявил в самото начало?
- Нещо направило ли Ви е впечатление преди да се прояви дефектът (индикация за дефекта)?
- Според Вас в какво се състои дефектът на уреда (основна индикация)?
Опишете дефекта.

Гаранционна карта

Уважаеми клиенти, нашите продукти подлежат на строг качествен контрол. В случай, че въпреки това този уред някога не функционира безупречно, то много съжаляваме за това и Ви молим да се обърнете към нашата сервизна служба на адреса, посочен в тази гаранционна карта или към пункта на продажба, където сте закупили уреда. Относно предявяването на гаранционни претенции е в сила следното:

1. Гаранционните условия се отнасят само за потребители, тоест за физически лица, които няма да използват уреда нито за производствени цели, нито за друг вид самостоятелна дейност. Тези гаранционни условия регламентират допълнителни гаранционни услуги, които по-долу посоченият производител допълнително обещава към законовата гаранция на купувачите на неговите нови уреди. Вашите законови гаранционни права не се засягат от тази гаранция. Нашата гаранционна услуга е безплатна за Вас.
2. Гаранционната услуга обхваща само недостатъци по закупен от Вас нов уред на долупосочения производител, които доказуемо се дължат на производствен или отнасящ се до материала дефект, и по наш избор се ограничават до отстраняването на такива недостатъци по уреда или до подмяната на уреда. Моля, имайте предвид, че нашите уреди според предназначението си не са конструирани за промишлена, занаятчийска или индустриална употреба. Гаранционен договор поради това не се реализира тогава, когато уредът е бил използван в рамките на гаранционния период в промишлени, занаятчийски или индустриални предприятия или е бил изложен на подобен вид натоварване.
3. От нашата гаранция се изключват:
 - Щети по уреда, възникнали вследствие на несъблюдаването на упътването за монтаж или въз основа на технически некомпетентна инсталация, на неспазването на ръководството за употреба (като напр. посредством свързване към неправилно мрежово линейно напрежение или вид електричество) или вследствие на несъблюдаването на разпоредбите за поддръжка и техника на безопасност или посредством излагането на уреда на аномални условия, характерни за околната среда или поради липсваща поддръжка и обслужване.
 - Щети по уреда, възникнали вследствие на непозволена или професионално некомпетентна употреба (като напр. претоварване на уреда или използване на неразрешени инструменти за употреба или оборудване), проникване на чужди тела в уреда (като напр. пясък, камъни или прах, транспортни щети), прилагане на сила или чужди въздействия (като напр. щети вследствие на падане).
 - Щети по уреда или по части на уреда, дължащи се на износване вследствие на ползване, на обичайно или друго естествено износване.
4. Гаранционният период възлиза на 60 месеца и започва да тече от датата на покупка на уреда. Гаранционни претенции следва да се предявяват преди изтичането на гаранционния период в рамките на две седмици, след като сте открили дефекта. Предявяването на гаранционни претенции след изтичане на гаранционния период е изключено. Ремонтът или подмяната на уреда нито води до удължаване на гаранционния период, нито се стартира нов гаранционен период в резултат на тази услуга, извършена по отношение на уреда или евентуално монтирани резервни части. Това важи също при ползването на сервизно обслужване на място.
5. За да предявите гаранционна претенция, трябва да регистрирате повредения уред на www.isc-gmbh.info. Подгответе касовата бележка или други документи, удостоверяващи покупката на уреда. Уреди, които бъдат изпратени без съответните документи или без фабрична табелка, няма да бъдат взети под внимание за гаранционно обслужване поради невъзможност за идентифицирането им. След като нашият гаранционен сервиз установи повредата, веднага ще Ви изпратим поправения уред или нов уред.

По отношение на износващи се, употребявани или дефектни части обръщаме внимание на ограниченията на тази гаранция съобразно информацията относно обслужването в това упътване за употреба.



Opasnost! - pročitajte upute za uporabu kako bi se smanjio rizik od ozljeđivanja



Čišćenje predfiltra

Opasnost!

Prilikom uporabe uređaja morate se pridržavati sigurnosnih propisa kako biste spriječili nastanak ozljeda i šteta. Zato pažljivo pročitajte ove upute za uporabu/sigurnosne napomene. Dobro ih sačuvajte tako da vam informacije u svako doba budu na raspolaganju. Ako biste ovaj uređaj trebali predati drugim osobama, molimo da im proslijedite i ove upute za uporabu. Ne preuzimamo jamstvo za štete nastale zbog nepridržavanja ovih uputa za uporabu i sigurnosnih napomena.

1. Sigurnosne napomene**Opasnost!****Pročitajte sve sigurnosne napomene i upute.**

Propusti kod pridržavanja sigurnosnih napomena i uputa mogu uzrokovati električni udar, požar i/ili teške povrede. **Sačuvajte sve sigurnosne napomene i upute za ubuduće.**

- Pozor: Prije montaže i puštanja u pogon obavezno pročitajte upute za uporabu.
- Prekontrolirajte odgovara li napon mreže naponu na tipskoj pločici.
- Izvucite mrežni utikač kad: ne koristite uređaj, prije nego ćete otvoriti uređaj, prije njegovog čišćenja i održavanja.
- Uređaj nemojte nikada čistiti otapalima.
- Utikač nemojte vaditi iz utičnice vukući ga za kabel.
- Uređaj koji je spreman za rad nemojte ostavljati bez nadzora.
- Zaštitite ga od dohvata dece.
- Trebate obratiti pažnju na to da prelaženjem, prignječanjem ili povlačenjem ne oštetite mrežni priključni vod.
- Uređaj se ne smije koristiti ako mrežni priključni vod nije u besprijekornom stanju.
- Kod zamjene mrežnog priključnog voda ne smije se odstupati od izvedbi koje je naveo proizvođač. Mrežni priključni vod: H 05 VV - F 3 x 1,5 mm²
- Ni u kojem slučaju nemojte usisavati: zapaljene šibice, užareni pepeo i opuške cigareta, zapaljive, nagrizajuće ili eksplozivne tvari, pare ili tekućine.
- Ovaj uređaj nije prikladan za usisavanje prašine opasne po zdravlje.
- Uređaj čuvajte na suhom mjestu.
- Ne upotrebljavajte oštećen uređaj.
- Servis smije obavljati samo ovlaštena servisna služba.

- Uređaj koristite samo za radove za koje je konstruiran.
- Čišćenje stepenica obavljajte s maksimalnom pažnjom.
- Koristite samo originalni pribor i rezervne dijelove.

Ovaj uređaj ne smiju koristiti osobe (uključujući djecu) s ograničenim fizičkim, osjetilnim ili psihičkim osobinama ili one bez iskustva i/ili znanja, već bi trebale biti pod nadzorom osobe nadležne za njihovu sigurnost ili od nje primiti upute za korištenje uređaja. Djeca trebaju biti pod nadzorom, kako bismo se uvjerali da se ne igraju uređajem.

2. Opis uređaja i sadržaj isporuke**2.1 Opis uređaja (slika 1-4/15)**

1. Tipka za čišćenje filtra
2. Žičana drška
3. Kočnica kotačića
4. Automatska utičnica za električni alat
5. Glava uređaja
6. Ručka
7. Automatska sklopka za uključivanje/isključivanje
8. Priključak za usisno crijevo
9. Savitljivo usisno crijevo
10. Spremnik
11. Vijak za ispuštanje vode
12. Kotačići
13. Kotači
14. Kombinirana sapnica
15. Pretinac za pribor
16. Predfilter
17. Usisna cijev, teleskopska
18. Kukice za zatvaranje
19. Priključak za puhanje
20. Filtarska košara
21. Sigurnosni ventil s plovkom
22. Adapter elektroalata
23. Sapnica za fuge
24. Naborani filter s poklopcem
25. Spužvasti filter
26. Sapnica za usisavanje presvlaka
27. Vreća za sakupljanje prljavštine
28. Ručka
29. Regulator strujanja zraka
30. 4 x podložna pločica za montažu kotača
31. 2 x sigurnosna rascjepka za montažu kotača
32. 2 x poklopac za montažu kotača
33. Osovina za montažu kotača

- 34. 8 x vijci za montažu kotačića
- 35. Rukohvat za guranje
- 36. Držač rukohvata za guranje
- 37. Brtveni prsten
- 38. Kuka za namatanje kabela

2.2 Sadržaj isporuke

Molimo vas da pomoću opisanog sadržaja isporuke provjerite cjelovitost artikla. Ako su neki dijelovi neispravni, nakon kupnje artikla obratite se našem servisnom centru ili prodajnom mjestu najkasnije u roku od 5 radnih dana uz predočenje važeće potvrde o kupnji. Molimo vas da u vezi s tim obratite pozornost na tablicu o jamstvu u informacijama o servisu na kraju uputa.

- Otvorite pakovinu i pažljivo izvadite uređaj.
- Uklonite ambalažu kao i dijelove za sigurnost pakiranja / za sigurnost tijekom transporta (ako postoje).
- Provjerite je li sadržaj isporuke cjelovit.
- Prekontrolirajte postoje li na uređaju i dijelovima pribora transportna oštećenja.
- Po mogućnosti sačuvajte pakovinu do isteka jamstvenog roka.

Opasnost!

Uređaj i materijal pakovine nisu igračke za djecu! Djeca se ne smiju igrati plastičnim vrećicama, folijama i sitnim dijelovima! Postoji opasnost da ih progutaju i tako se uguše!

- Savitljivo usisno crijevo
- Adapter elektroalata
- Vreća za sakupljanje prljavštine
- Spužvasti filter
- Sapnica za usisavanje presvlaka
- Sapnica za fuge
- Kombinirana sapnica
- Ručka
- Naborani filter s poklopcem
- Usisna cijev, teleskopska
- 2x poklopac za montažu kotača
- Osovina za montažu kotača
- 4 x podložna pločica za montažu kotača
- 2 x sigurnosna rascjepka za montažu kotača
- 2 x kotači
- 8 x vijci za montažu kotačića
- 2 x kotačići
- Prefilter
- Rukohvat za guranje
- Brtveni prsten
- Originalne upute za uporabu

3. Namjenska uporaba

Ovaj usisavač je prikladan za mokro i suho čišćenje uz korištenje odgovarajućeg filtra. Uređaj nije namijenjen za usisavanje zapaljivih i eksplozivnih materijala ili takvih koji su štetni za zdravlje.

Uređaj se smije koristiti samo namjenski. Svaka drugačija uporaba nije namjenska. Za štete ili ozljede svih vrsta nastale zbog nenamjenskog korištenja odgovoran je korisnik/rukovatelj a nika-ko proizvođač.

Molimo da obratite pozornost na to da naši uređaji nisu pogodni za korištenje u komercijalne, obrtničke ili industrijske svrhe. Ne preuzimamo jamstvo ako se uređaj koristi u komercijalne i industrijske svrhe kao i u sličnim djelatnostima.

4. Tehnički podaci

Mrežni napon: 220-240 V ~ 50/60 Hz
 Snaga: 1600 W
 Maks. snaga
 Automatska utičnica: 1850 W
 Ukupna maks. snaga: 3450 W
 Kapacitet spremnika: 50 l
 Težina: oko 14,2 kg

5. Prije puštanja u pogon

Upozorenje!

Prije uključivanja provjerite odgovaraju li podaci na tipskoj pločici podacima o mreži.

5.1 Montaža uređaja

Montaža kotača (sl. 4-11/13)

Umetnite sigurnosnu rascjepku za montažu kotača (31) u odgovarajući provrt na osovini kotača (33) i provedite podložnu pločicu (30), kotač (13) i podložnu pločicu preko osovine kotača (33) (sl. 5-6). Sada gurnite osovina kotača (33) kroz za to predviđene vodilice na donjoj strani spremnika (10) (sl. 7). Umetnite podložnu pločicu i drugi kotač (13) na slobodni kraj osovine kotača (33) i osigurajte je drugom podložnom pločicom (30) i sigurnosnom rascjepkom (31) (sl. 8-10). Pritisnite poklopce (32) na vanjskoj strani kotača (13) tako da se pridržne kukice uglave na poklopcima (32) kotača (13) (sl. 11).

Montaža kotačića (sl. 12a-12b)

Kotačiće (12) umetnite u odgovarajuće prihvate na donjoj strani spremnika (10). Pričvrstite ih isporučenim vijcima kako je prikazano na slici 12b

Montaža rukohvata za guranje (sl. 13)

Uvedite rukohvat (35) odozgo u odgovarajuće držače (36) tako da se uglavi.

Montaža glave uređaja (sl. 14-15/5)

Glava uređaja (5) pričvršćena je pomoću zabrave s kukicama (18) na spremnik (10). Da biste skinuli glavu (5), otvorite kukice zabrave (18) i skinite glavu uređaja (5). Prilikom montaže glave uređaja (5) vodite računa o pravilnom dosjedu zabrave (18).

5.2 Montaža filtra**Napomena!**

Usisavač za mokro i suho usisavanje nikada ne koristite bez filtra!

Uvijek provjerite pričvršćenost filtra!

Montaža spužvastog filtra (sl. 16/25)

Za mokro usisavanje navucite priloženi filter od spužvaste mase (25) preko usisne košare (sl. 2/20). Kod isporuke već montirani naborani filter (sl. 3/24) nije prikladan za mokro usisavanje!

Montaža naboranog filtra (sl. 17/24)

Za suho usisavanje stavite naborani filter (sl. 3/24) na košaru filtra (sl. 2/20). Naborani filter (sl. 3/24) prikladan je samo za suho usisavanje!

Montaža predfiltra (sl. 19a)

Predfilter (16) se može koristiti za usisavanje velike količine fine prašine (s ili bez vreće za sakupljanje prašine).

Napomena! Predfilter nije prikladan za mokro usisavanje!

Postavite predfilter (16) na rub spremnika (10) kako je prikazano na slici 19a. Pritom pripazite na to da predfilter potpuno nalegne na rub spremnika.

Montaža brtvenog prstena (sl. 19b)

Brtveni prsten (37) mora se montirati pri mokrom usisavanju te kada se ne koristi predfilter.

Postavite brtveni prsten (37) na rub spremnika (10) kako je prikazano na slici 19b. Pritom pripazite na to da brtveni prsten potpuno nalegne na rub spremnika.

5.3 Montaža vrećice spremnika (sl. 18)

Montirajte vrećicu za sakupljanje prljavštine (sl. 3/27) kao što je prikazano na slici 18.

5.4 Montaža usisnog crijeva (sl. 1-3/18)

Ovisno o vrsti primjene, na usisno crijevo (9) priključite odgovarajući priključak usisavača za mokro/suho usisavanje.

Usisavanje

Priključite usisno crijevo (9) na priključak usisnog crijeva (8).

Ispuhivanje

Priključite usisno crijevo (9) na priključak za ispuhivanje (19).

Regulator strujanja zraka (sl. 3/29)

Između usisnog crijeva (9) i usisne cijevi (17) može se umetnuti regulator strujanja zraka (29). Na regulatoru strujanja zraka (29) može se kontrolirati snaga usisavanja sapnice.

Regulator strujanja zraka koristiti ciljano kod mokrog usisavanja kako biste uz tekućinu kroz dotični filter usisavali i zrak. Tako se uređaj prilikom usisavanja rasterećuje tekućine.

5.5 Usisne sapnice**Kombinirana sapnica (sl. 3)**

Kombinirana sapnica (14) prikladna je za usisavanje krutih čestica i tekućine na srednje velikim i velikim površinama.

Sapnica za fuge (sl. 3)

Sapnica za fuge (23) prikladna je za usisavanje krutih čestica i tekućina u kutovima, rubovima i sličnim, teško pristupačnim mjestima.

Sapnica za usisavanje presvlaka (sl. 3)

Sapnica za usisavanje presvlaka (26) specijalno je namijenjena za usisavanje krutih tvari iz presvučenog namještaja i tepiha.

6. Rukovanje**6.1 Sklopka za uključivanje/isključivanje (sl. 1/7)**

Položaj sklopke 0:	ugašeno
Položaj sklopke I:	normalni rad
Položaj sklopke AUTO:	automatski pogon

6.2 Suho usisavanje

Za suho usisavanje koristite naborani filter (24) (vidi točku 5.2). Prilikom uklanjanja naročito tvrdokorne prljavštine dodatno se može montirati vrećica za sakupljanje prljavštine (27) (vidi točku 5.3).

Predfilter (16) se može koristiti tijekom usisavanja velike količine fine prašine (vidi točku 5.2 Montaža predfiltera).

Uvijek provjerite pričvršćenost filtra!

6.3 Mokro usisavanje

Za mokro usisavanje koristite spužvasti filter (25) (vidi točku 5.2).

Za mokro usisavanje umetnite brtveni prsten (37) (vidi točku 5.2 Montaža brtvenog prstena).

Uvijek provjerite pričvršćenost filtra!

Vijak za ispuštanje vode (sl. 1/11)

Za jednostavno pražnjenje spremnika (10) kod mokrog usisavanja služi vijak za ispuštanje vode (11).

Otvorite vijak za ispuštanje vode (11) okretanjem ulijevo i ispustite tekućinu.

Da biste potpuno i jednostavno ispraznili spremnik, aktivirajte kočnicu kotačića (3) i nagnite spremnik.

Prilikom mokrog usisavanja sigurnosni ventil s plovkom (sl. 2/21) zatvara se nakon postizanja maksimalne napunjenosti spremnika. Pritom se mijenja zvuk uređaja tijekom usisavanja, postaje glasniji. Tada isključite uređaj i ispraznite spremnik.

Opasnost!

Usisavač za suho / mokro usisavanje nije prikladan za usisavanje zapaljivih tekućina! Kod mokrog usisavanja koristite priloženi spužvasti filter!

6.4 Automatski rad (sl. 1)

Priključite mrežni kabel električnog alata na automatsku utičnicu (4) a usisno crijevo (9) spojite s priključkom za usisavanje prašine s električnim alatom. Pazite da spoj s uređajem bude čvrst i da ne propušta zrak.

Za priključivanje usisnog crijeva (9) na električni alat može se koristiti priloženi adapter za električni alat (sl. 3/22). Postavite ga između usisnog crijeva i priključka električnog alata za usisavanje.

Prekidač (7) usisavača za suho i mokro usisavanje stavite na položaj AUTO, automatski rad. Čim se električni alat uključi, uključuje se i usisavač za suho i mokro usisavanje. Kada isključite električni alat, isključuje se i usisavač za suho i mokro usisavanje uz prethodno podešeno kašnjenje.

6.5 Ispuhivanje

Spojite usisno crijevo (sl. 1/9) s priključkom za ispuhivanje (sl. 2/19) usisavača za suho / mokro usisavanje.

6.6 Sustav čišćenja filtra (sl. 20a-20b)

Uređaj je opremljen sustavom za čišćenje filtra koji omogućava usisavanje velike količine fine prašine bez uporabe vreće za sakupljanje.

Napomena! Sustav za čišćenje filtra smije se aktivirati samo tijekom uporabe predfiltera!

Napomena! Sustav za čišćenje filtra smije se aktivirati samo kad uređaj radi.

Kada se smanji snaga usisavanja, možete pritiskom gumba aktivirati čišćenje filtra kako bi se prljavi predfilter očistio i snaga usisavanja ponovno povećala.

Kad uređaj radi, 6 puta pritisnite tipku za čišćenje (1) koristeći kraj usisne cijevi. Držite tipku 4 sekunde prilikom svakog pritiska. Pritom pripazite da se usisno crijevo ne presavine.

7. Zamjena mrežnog kabela

Opasnost!

Ako se kabel za priključivanje ovog uređaja na mrežu ošteti, mora ga zamijeniti proizvođač ili njegova servisna služba ili slična kvalificirana osoba kako bi se izbjegle opasnosti.

8. Čišćenje, održavanje i naručivanje rezervnih dijelova

Opasnost!

Prije svih radova čišćenja izvučite mrežni utikač.

8.1 Čišćenje

- Zaštitne naprave, ventilacijske otvore i kućište motora uvijek što bolje očistite od prašine i prljavštine.
- Preporučujemo da uređaj očistite odmah nakon svakog korištenja.

8.2 Čišćenje glave uređaja (sl. 1/5)

Uređaj redovito čistite vlažnom krpom i s malo kalijevog sapuna. Nemojte upotrebljavati sredstva za čišćenje ili otopine; oni bi mogli nagrasti plastične dijelove uređaja.

8.3 Čišćenje spremnika (sl. 1/10)

Spremnik se, ovisno o stupnju zaprljanosti, može očistiti vlažnom krpom i s malo kalijevog sapuna ili pod tekućim vodom.

8.4 Čišćenje filtara

Čišćenje naboranog filtra (sl. 3/24)

Naborani filter (24) čistite redovito tako da ga pažljivo istresete i iščetkate finom četkicom ili metlicom.

Čišćenje spužvastog filtra (sl. 3/25)

Spužvasti filter (25) očistite s malo kalijevog sapuna pod tekućom vodom i ostavite ga da se osuši na zraku.

Čišćenje predfiltra (sl. 3)

Predfilter (16) očistite kalijevim sapunom pod tekućom vodom i ostavite ga na zraku da se osuši.

8.5 Održavanje

U unutrašnjosti uređaja nema dijelova koje bi trebalo održavati.

8.6 Narudžba rezervnih dijelova i pribora:

Kod naručivanja rezervnih dijelova trebali biste navesti sljedeće podatke:

- tip uređaja
- broj artikla uređaja
- identifikacijski broj uređaja
- broj potrebnog rezervnog dijela

Aktualne cijene nalaze se na internetskoj stranici www.isc-gmbh.info

9. Zbrinjavanje u otpad i recikliranje

Uređaj je zapakiran kako bi se tijekom transporta spriječila oštećenja. Ova ambalaža je sirovina i može se ponovno upotrijebiti ili predati na reciklažu. Uređaj i njegov pribor sastavljeni su od raznih materijala, kao npr. metala i plastike. Elektrouređaji se ne smiju bacati u obično kućno smeće. Uređaj bi, u svrhu stručnog zbrinjavanja, trebalo predati odgovarajućem sakupljalištu takvog otpada. Ako ne znate gdje se takvo sakupljalište nalazi, raspitajte se u svojoj općinskoj upravi.

10. Skladištenje

Uređaj i njegov pribor spremite na tamno i suho mjesto zaštićeno od smrzavanja, kojem djeca nemaju pristup. Optimalna temperatura skladištenja je između 5 i 30 °C. Elektroalat čuvajte u originalnoj pakovini.



Samo za zemlje članice EU

Elektroalate nemojte bacati u kućno smeće!

Prema europskoj odredbi 2012/19/EG o starim električnim i elektroničkim uređajima i njenim prijenosom u nacionalno pravo, istrošeni električni alati trebaju se posebno sakupljati i na ekološki način zbrinuti na mjestu za reciklažu.

Alternativa s recikliranjem nasuprot zahtjevu za povrat:

Vlasnik električnog uređaja alternativno je obvezan da umjesto povrata uređaja u slučaju odricanja vlasništva sudjeluje u stručnom zbrinjavanju uređaja. Stari uređaj može se u tu svrhu predati i mjestu za preuzimanje takvih uređaja koje provodi uklanjanje u smislu državnih zakona o otpadu i recikliranju. Zakonom nisu obuhvaćeni dijelovi pribora ugrađeni u stare uređaje i pomoćni materijali bez električnih elemenata.

Kopiranje ili umnožavanje dokumentacije i popratnih materijala o proizvodu, čak i djelomično, dopušteno je samo uz izričito dopuštenje tvrtke iSC GmbH.

Zadržavamo pravo na tehničke izmjene

Informacije o servisu

U svim zemljama koje su navedene na našem jamstvenom listu, imamo kompetentne servisne partnere čije kontakte možete naći u jamstvenom listu. Oni su Vam na raspolaganju za sve slučajeve servisa kao što je popravak, briga oko rezervnih i potrošnih dijelova ili kupnja potrošnih materijala.

Treba imati na umu da kod ovog proizvoda sljedeći dijelovi podliježu trošenju uslijed korištenja ili prirodnom trošenju odnosno potrebni su kao potrošni materijal.

Kategorija	Primjer
Potrošni dijelovi*	Kombinirana sapnica, sapnica za fuge, sapnica za presvlake, adapter elektroalata, itd.
Potrošni materijal/ potrošni dijelovi*	Naborani filter, spužvasti filter, vrećica za prašinu, dodatni filter, itd.
Neispravni dijelovi	

* nije obavezno u sadržaju isporuke!

U slučaju nedostataka ili grešaka molimo Vas da to prijavite na internetskoj stranici www.isc-gmbh.info. Obratite pozornost na točan opis greške i u svakom slučaju odgovorite na sljedeća pitanja:

- Je li uređaj već jednom radio ispravno ili je otpočetak neispravan?
- Jeste li uočili nešto prije pojave kvara (simptom prije kvara)?
- U čemu je, po vašem mišljenju, kvar u funkcioniranju uređaja (glavni simptom)?
Opišite taj kvar.

Jamstveni list

Poštovani kupče, naši proizvodi podliježu strogoj kontroli kvalitete. Ako ovaj uređaj ipak ne bi besprijekorno funkcionirao, jako nam je žao i molimo Vas da se obratite našoj servisnoj službi na adresu navedenu na ovom jamstvenom listu, ili prodajnom mjestu gdje ste kupili proizvod. Za zahtijevanje jamstva vrijedi slijedeće:

1. Ovi jamstveni uvjeti isključivo se odnose na potrošače, tj. fizičke osobe koje ovaj proizvod ne žele koristiti ni u okviru gospodarske djelatnosti, niti u drugim samostalnim djelatnostima. Ovi jamstveni uvjeti reguliraju dodatne jamstvene usluge koje dolje navedeni proizvođač jamči zajedno sa zakonskim jamstvom kupcima svojih novih uređaja. Ovo jamstvo ne utječe na Vaše zakonske jamstvene zahtjeve. Naša jamstvena usluga za Vas je besplatna.
2. Jamstvena usluga isključivo se odnosi na nedostatke novog uređaja dolje navedenog proizvođača koji ste kupili, koji su posljedica grešaka na materijalu ili tvorničke greške, a po našem izboru usluga je ograničena na uklanjanje takvih nedostataka na uređaju ili zamjenu uređaja. Molimo Vas da obratite pozornost na to da naši uređaji nisu pogodni za korištenje u komercijalne, obrtničke ili profesionalne svrhe. Stoga se ugovor o jamstvu neće realizirati ako je uređaj u razdoblju jamstva korišten u komercijalne, obrtničke ili industrijske svrhe, ili je bio izložen identičnom opterećenju.
3. Naše jamstvo isključuje:
 - Štete na uređaju koje nastanu zbog nepridržavanja uputa za montažu ili zbog nestručne instalacije, nepridržavanja uputa za uporabu (kao npr. zbog priključka na pogrešni mrežni napon ili vrstu struje) ili nepridržavanja odredbi za održavanje i sigurnosnih odredbi, ili zbog izlaganja uređaja ne-normalnim uvjetima okoline, ili zbog nedostatka njege i održavanja.
 - Štete na uređaju koje nastanu zbog zlouporabe ili nestručne primjene (kao npr. preopterećenje uređaja ili korištenje nedopuštenih namjenskih alata ili pribora), zbog prodiranja stranih tijela u uređaj (kao npr. pijesak, kamenje ili prašina, transportna oštećenja), zbog primjene sile ili vanjskih djelovanja (npr. oštećenja zbog pada).
 - Štete na uređaju ili dijelovima uređaja čiji je uzrok prirodno trošenje uporabom, uobičajeno ili ostalo trošenje.
4. Jamstveni rok iznosi 60 mjeseca a počinje s danom kupnje uređaja. Jamstveni zahtjevi podnose se prije isteka jamstvenog roka u roku od dva tjedna nakon što utvrdite kvar. Podnošenje zahtjeva nakon isteka jamstvenog roka ne prihvaća se. Popravak ili zamjena uređaja neće rezultirati produljenjem jamstvenog roka, niti zbog ove usluge za uređaj ili eventualno ugrađene rezervne dijelove stupa na snagu novi jamstveni rok. To vrijedi također kod korištenja usluge na licu mjesta.
5. Za zahtijevanje jamstva neispravan uređaj treba prijaviti na: www.isc-gmbh.info. Molimo vas da imate u pripravnosti račun ili neki drugi dokaz o tome da ste kupili novi uređaj. Uređaji kojima neće biti priložen odgovarajući dokaz ili će biti poslani bez tipske pločice, isključeni su iz realizacije jamstva na temelju nedostatka mogućnosti uvrštenja. Ako naša jamstvena usluga obuhvaća kvar na uređaju, odmah ćemo vam vratiti popravljene ili novi uređaj.

Upozoravamo na ograničenja ovog jamstva za potrošne, istrošene i neispravne dijelove u skladu s informacijama o servisu u ovim uputama za uporabu.



Opasnost! - pročitajte uputstva za upotrebu kako bi se smanjio rizik od povreda



Čišćenje predfiltera

Opasnost!

Kod korišćenja uređaja morate se pridržavati bezbednosnih propisa kako biste sprečili povrede i štete. Zbog toga pažljivo pročitajte ova uputstva za upotrebu/bezbednosne napomene. Dobro ih sačuvajte tako da Vam informacije u svako doba budu na raspolaganju. Ako biste ovaj uređaj trebali predati drugim licima, molimo Vas da im prosledite i ova uputstva za upotrebu. Ne preuzimamo garanciju za štete koje bi nastale zbog nepridržavanja ovih uputstava za upotrebu i bezbednosnih napomena.

1. Sigurnosna uputstva**Opasnost!**

Pročitajte sve bezbednosne napomene i uputstva. Propusti kod pridržavanja bezbednosnih napomena i uputstava mogu da prouzroče el.udar, požar i/ili teške povrede. **Sačuvajte sve bezbednosne napomene i uputstva za buduće korišćenje.**

- Pažnja: Pre montaže i puštanja uređaja u rad obavezno pročitajte ova uputstva za upotrebu.
- Kontrolišite da linapon naveden na natpisnoj pločici odgovara naponu mreže.
- Izvucite utikač kada: ne koristite uređaj, pre nego ćete otvoriti uređaj, pre čišćenja i održavanja.
- Uređaj nemojte nikada da čistite rastvorima.
- Utikač nemojte da izvlačite iz utičnice povlačeći ga za kabl.
- Uređaj koji je spreman za rad nemojte da ostavljate bez nadzora.
- Zaštite ga od pristupa dece.
- Treba da obratite pažnju na to da prelaženjem, prignječenjem ili povlačenjem ne oštetite mrežni priključni vod.
- Uređaj ne sme da se koristi ako mrežni priključni vod nije u besprekornom stanju.
- Kod zamene mrežnog priključnog voda ne sme da se odstupa od izvedbi koje je naveo proizvođač.
- Mrežni priključni vod: H 05 VV - F 3 x 1,5 mm²
- Ni u kom slučaju nemojte da usisavate: zapaljive žigice, užareni pepeo i opuške cigareta, zapaljive, nagrizajuće ili eksplozivne tvari, pare ili tečnosti.
- Ovaj uređaj nije podesan za usisavanje prašine opasne po zdravlje.
- Uređaj čuvajte na suvom mestu.
- Ne upotrebljavajte oštećen uređaj.

- Servis sme da vrši samo ovlašćena servisna služba.
- Uređaj koristite samo za radove za koje je konstruisan.
- Čišćenje stepenica vršite s maksimalnom pažnjom.
- Koristite samo originalan pribor i rezervne delove.

Ovaj uređaj ne smeju koristiti lica (uključujući decu) s ograničenim fizičkim, osetilnim ili mentalnim sposobnostima ili bez iskustva i/ili znanja, sem uz nadzor lica nadležnog za njihovu bezbednost koje će im davati uputstva kako da koriste uređaj. Decu treba nadzirati kako bi se sprečila njihova igra s uređajem.

2. Opis uređaja i sadržaj isporuke**2.1 Opis uređaja (slika 1-4/15)**

1. Taster za čišćenje filtra
2. Žičana drška
3. Kočnica točkića
4. Automatska utičnica za električni alat
5. Glava uređaja
6. Drška
7. Automatska sklopka za uključivanje/isključivanje
8. Priključak usisnog creva
9. Savitljivo usisno crevo
10. Rezervoar
11. Zavrtanj za ispuštanje vode
12. Točkići
13. Veliki točkovi
14. Kombinovana mlaznica
15. Pretinac za pribor
16. Predfilter
17. Usisna cev, teleskopska
18. Zatvarač s kukicom
19. Priključak za izduvavanje
20. Filterska korpa
21. Sigurnosni ventil s plovkom
22. Adapter električnog alata
23. Mlaznica za fuge
24. Naborani filter s poklopcem
25. Spužvasti filter
26. Mlaznica za usisavanje presvlaka
27. Kesa za sakupljanje prljavštine
28. Drška
29. Regulator strujanja vazduha
30. 4 x podloška za montažu točka
31. 2 x sigurnosna rasepka za montažu točka
32. 2 x poklopac za montažu točka

- 33. Osovina za montažu točka
- 34. 8 x zavrtnji za montažu točkića
- 35. Drška za guranje
- 36. Držač drške za guranje
- 37. Zaptivni prsten
- 38. Kuka za namatanje kabla

2.2 Sadržaj isporuke

Molimo vas da pomoću opisanog sadržaja isporuke proverite potpunost artikla. Ako neki delovi nedostaju, nakon kupovine artikla obratite se našem servisnom centru ili najbližoj nadležnoj prodavnici najkasnije u roku od 5 radnih dana uz predočenje važeće potvrde o kupovini. Molimo vas da sa time u obratite pažnju na tabelu o garanciji na kraju uputstva.

- Otvorite pakovanje i pažljivo izvadite uređaj.
- Uklonite materijal za pakovanje kao i delove za bezbednost pakovanja / bezbednost tokom transporta (ako postoje).
- Proverite da li je sadržaj isporuke potpun.
- Prekontrolišite da li na uređaju i delovima pribora ima transprotnih oštećenja.
- Po mogućnosti sačuvajte pakovanje do isteka garantnog roka.

Opasnost!

Uređaj i materijal za pakovanje nisu dečje igračke! Deca ne smeju da se igraju plastičnim kesama, folijama i sitnim delovima! Postoji opasnost da ih progutaju i tako se uguše!

- Savitljivo usisno crevo
- Adapter električnog alata
- Kesa za sakupljanje prljavštine
- Spužvasti filter
- Mlaznica za usisavanje presvlaka
- Mlaznica za fuge
- Kombinovana mlaznica
- Drška
- Naborani filter s poklopcem
- Usisna cev, teleskopska
- 2x poklopac za montažu točka
- Osovina za montažu točka
- 4 x podloška za montažu točka
- 2 x sigurnosna rascepkava za montažu točka
- 2 x točkovi
- 8 x zavrtnji za montažu točkića
- 2 x točkići
- Predfilter
- Drška za guranje
- Zaptivni prsten
- Originalna uputstva za upotrebu

3. Namensko korišćenje

Ovaj usisač je podesan za mokro i suvo čišćenje uz korišćenje odgovarajućeg filtera. Uređaj nije namenjen za usisavanje zapaljivih i eksplozivnih materijala ili takvih koji su štetni po zdravlje.

Mašina se sme koristiti samo namenski. Svaka drugačija upotreba nije namenska. Za štete ili povrede svih vrsta koje bi iz toga proizašle, odgovoran je korisnik/rukovalac, a nikako proizvođač.

Molimo da obratite pažnju na to da naši uređaji nisu podesni za korišćenje u komercijalne, zanatske ili industrijske svrhe. Ne preuzimamo garanciju, ako se uređaj koristi u komercijalne, zanatske ili industrijske svrhe kao i u sličnim delatnostima.

4. Tehnički podaci

Mrežni napon: 220-240 V ~ 50/60 Hz
 Snaga: 1600 W
 Maks. snaga
 Automatska utičnica: 1850 W
 Ukupna maks. snaga: 3450 W
 Zapremina rezervoara: 50 l
 Težina: cirka 14,2 kg

5. Pre puštanja u pogon

Upozorenje!

Pre uključivanja proverite odgovaraju li podaci na tipskoj pločici podacima o mreži.

Uređaj sme da se priključi samo na utičnicu sa zaštitnim kontaktom!

5.1 Montaža uređaja

Montaža točkova (sl. 4-11/13)

Umetnite sigurnosnu rascepkava za montažu točka (31) u odgovarajući provrt na osovini točka (33) i provedite podlošku (30), točak (13) i podlošku preko osovine točka (33) (sl. 5-6). Sada gurnite osovina točka (33) kroz za to predviđene vodice na donjoj strani rezervoara (10) (sl. 7). Umetnite podlošku i drugi točak (13) na slobodan kraj osovine točka (33) i osigurajte je drugom podloškom (30) i sigurnosnom rascepkom (31) (sl. 8-10). Pritisnite poklopce (32) na spoljnoj strani točkova (13) tako da se fiksiraju kukice na poklopcima (32) točka (13). (sl. 11).

Montaža točkića (sl. 12a-12b)

Umetnite točkiće (12) u odgovarajuće prihvatače na donjoj strani spremnika (10). Pričvrstite ih isporučenim zavrtnjima kako je prikazano na slici 12b.

Montaža drške za guranje (sl. 13)

Umetnite dršku (35) odozgo u odgovarajuće držače (36) tako da se fiksira.

Montaža glave uređaja (sl. 14-15/5)

Glavu uređaja (5) pričvrstite pomoću kukice zatvarača (18) na spremnik (10). Da biste skinuli glavu uređaja (5) otvorite kukice za zatvaranje (18) i skinite glavu (5). Kod montaže glave (5) pripazite da se kukice (18) ispravno uglave.

5.2 Montaža filtera**Napomena!**

Usisač za suvo i mokro čišćenje nikad nemojte da koristite bez filtera!

Uvek pripazite da li je filter dobro pričvršćen!

Montaža sunderastog filtera (sl. 16/25)

Za mokro usisavanje navucite priložen sunderasti filter (25) preko filterske korpe (sl. 2/20). Naborani filter (sl. 3/24), koji je kod isporuke već montiran, nije podesan za mokro čišćenje!

Montaža naboranog filtera (sl. 17/24)

Za obavljanje suvog usisavanja gurnite naborani filter (sl. 3/24) na filtersku korpu (sl. 2/20). Filter (sl. 3/24) je podesan samo za suvo usisavanje!

Montaža predfiltera (sl. 19a)

Predfilter (16) može da se koristi za usisavanje velike količine fine prašine (sa ili bez kese za sakupljanje prašine).

Napomena! Predfilter nije podesan za mokro usisavanje!

Postavite predfilter (16) na ugao spremnika (10) kako je prikazano na slici 19a. Pri tome pripazite da predfilter potpuno nalegne na ivicu spremnika.

Montaža zaptivnog prstena (sl. 19b)

Zaptivni prsten (37) mora da se montira kod mokrog usisavanja i kada se ne koristi predfilter. Postavite zaptivni prsten (37) na ivicu spremnika (10) kako je prikazano na slici 19b. Pri tome pripazite da zaptivni prsten potpuno nalegne na ivicu spremnika.

5.3 Montaža kese za rezervoar (sl. 18)

Montirajte kesu za sakupljanje prljavštine (sl. 3/27) kao što je prikazano na slici 18.

5.4 Montaža usisnog creva (sl. 1-3/18)

Zavisno od slučaja primene, usisno crevo (9) spojite s odgovarajućim priključkom usisavača za suvo / mokro čišćenje.

Usisavanje

Priključite usisno crevo (9) na priključak na usisavaču (8).

Izduvanje

Priključite usisno crijevo (9) na priključak za izduvanje (19).

Regulator strujanja vazduha (sl. 3/29)

Između usisnog creva (9) i usisne cevi (17) možete umetnuti regulator strujanja vazduha (29). Na regulatoru strujanja vazduha (29) može se kontinualno podešavati snaga usisavanja mlaznice.

Regulator strujanja vazduha koristite ciljano za mokro usisavanje da bi uz tečnost takođe usisavali i vazduh. Tako se uređaj prilikom usisavanja tečnosti rasterećuje.

5.5 Usisne mlaznice**Kombinovana mlaznica (sl. 3)**

Kombinovana mlaznica (14) podesna je za usisavanje krutih tvari i tečnosti na srednjim do velikim površinama.

Mlaznica za fuge (sl. 3)

Mlaznica za fuge (23) podesna je za usisavanje krutih tvari i tečnosti u uglovima, na ivicama i na drugim teško pristupačnim mestima.

Mlaznica za tapacirane površine (sl. 3)

Mlaznica za tapacirane površine (26) specijalno je namenjena za usisavanje krutih tvari sa tapaciranih površina i tepiha.

6. Rukovanje**6.1 Prekidač za uključivanje/isključivanje (sl. 1/7)**

Položaj prekidača 0: isključeno

Položaj prekidača I: normalan pogon

Položaj prekidača AUTO: automatski pogon

6.2 Suvo usisavanje

Za suvo usisavanje koristite naborani filter (24) (vidi tačku 5.2). Prilikom uklanjanja naročito velike prljavštine možete dodatno montirati kesu za sakupljanje prljavštine (27) (vidi tačku 5.3). Predfilter (16) se može koristiti tokom usisavanja velike količine fine prašine (vidi tačku 5.2 Montaža predfiltera). Uvek proverite da li je filter dobro pričvršćen!

6.3 Mokro usisavanje

Za mokro usisavanje koristite sunderasti filter (25) (vidi tačku 5.2). Za mokro usisavanje umetnite zaptivni prsten (37) (vidi tačku 5.2 Montaža zaptivnog prstena). Uvek proverite da li je filter dobro pričvršćen!

Zavrtnaj za ispuštanje vode (sl. 1/11)

Za jednostavno pražnjenje kod mokrog usisavanja rezervoara (10) ima zavrtnaj za ispuštanje vode (11). Otvorite zavrtnaj za ispuštanje vode (11) obrtanjem ulevo i ispuštite tečnost.

Da biste potpuno i jednostavno ispraznili spremnik, aktivirajte kočnicu točkica (3) i nagnite spremnik.

Prilikom mokrog usisavanja sigurnosni ventil s plovkom (sl. 2/21) zatvara kada tečnost u rezervoaru postigne maksimalni nivo. Pritom se menja zvuk uređaja tokom usisavanja koji postaje glasniji. Tada isključite uređaj i ispraznite rezervoar.

Opasnost!

Usisavač za mokro i suvo usisavanje nije podesan za usisavanje zapaljivih tečnosti! Za mokro usisavanje koristite samo priložen sunderasti filter!

6.4 Automatski rad (sl. 1)

Priključite mrežni kabl električnog alata na automatsku utičnicu (4), a usisno crevo (9) spojite s priključkom za usisavanje prašine električnog alata. Pripazite da spoj s uređajem bude čvrst i da ne propušta vazduh.

Za priključivanje usisnog creva (9) na električni alat možete upotrebiti priložen adapter za električni alat (sl. 3/22). Postavite ga između usisnog creva i priključka električnog alata.

Prekidač (7) usisavača za suvo i mokro usisavanje postavite u položaj AUTO, automatski rad. Čim se električni alat uključi, uključuje se i usisavač za suvo i mokro usisavanje. Kada isključite električni alat, isključiće se i usisavač za suvo i mokro čišćenje uz prethodno podešeno kašnjenje.

6.5 Izduvavanje

Spojite usisno crevo (sl. 1/9) na priključak za izduvavanje (sl. 2/19) usisavača za suvo i mokro čišćenje.

6.6 Sistem čišćenja filtera (sl. 20a-20b)

Uređaj je opremljen sistemom za čišćenje filtera koji omogućuje usisavanje velike količine fine prašine bez upotrebe kese za sakupljanje.

Napomena! Sistem za čišćenje filtera sme da se aktivira samo za vreme upotrebe predfiltera!

Napomena! Sistem za čišćenje filtera sme da se aktivira samo kad uređaj radi.

Kada se smanji snaga usisavanja, možete pritiskom dugmeta aktivirati čišćenje filtera kako bi se prijavio predfilter očistio i snaga usisavanja se ponovno povećala.

Kad uređaj radi, 6 puta pritisnite taster za čišćenje (1) koristeći kraj usisne cevi. Držite taster 4 sekunde kod svakog pritiska. Pri tome pripazite da se usisno crevo ne presavije.

7. Zamena mrežnog priključnog voda

Opasnost!

Ako se ošteti mrežni priključni vod ovog uređaja, mora da ga zameni proizvođač ili njegova servisna služba ili kvalifikovano lice, kako bi se izbegle opasnosti.

8. Čišćenje, održavanje i porudžbina rezervnih delova

Pažnja!

Pre svih radova čišćenja izvucite mrežni utikač.

8.1 Čišćenje

- Zaštitne naprave, proreze za vazduh i kućište motora uvek očistite od prašine i prljavštine.
- Preporučujemo da očistite uređaj odmah nakon svake upotrebe.

8.2 Čišćenje glave uređaja (sl.1/5)

Redovno čistite uređaj mokrom krpom i s malo kalijumovog sapuna. Nemojte koristiti rastvore i sredstva za čišćenje; oni bi mogli da oštete plastične delove uređaja.

8.3 Čišćenje spremnika (sl.1/10)

Spremnik se, zavisno od zaprljanja, može očistiti vlažnom krpom i s malo kalijumovog sapuna ili isprati pod tekućom vodom.

8.4 Čišćenje filtera

Čišćenje naboranog filtera (sl. 3/24)

Redovno čistite naborani filter (24) tako da ga pažljivo istresete i očistite finom četkom ili metlicom.

Čišćenje sunderastog filtera (sl.3/25)

Sunderasti filter (25) očistite s malo mekog sapuna pod tekućom vodom i ostavite ga da se osuši na vazduhu.

Čišćenje predfiltera (sl. 3)

Predfilter (16) očistite kalijevim sapunom pod tečnom vodom i ostavite ga na vazduhu da se osuši.

8.5 Održavanje

Redovno kontrolišite pričvršćenost filtra na usisavač za suvo/mokro čišćenje kao i pre svakog korišćenja.

8.6 Porudžbina rezervnih delova

Na porudžbini rezervnih delova treba navesti sledeće podatke:

- Tip uređaja
- Kataloški broj uređaja
- Identifikacioni broj uređaja
- Broj potrebnog rezervnog dela

Aktuelne cene nalaze se na web stranici

www.isc-gmbh.info

9. Zbrinjavanje u otpad i recikliranje

Uređaj je zapakovan kako bi se tokom transporta sprečila oštećenja. Ova ambalaža je sirovina i može ponovno da se upotrebi ili preda na recikliranje. Uređaj i njegov pribor sastavljeni su od raznih materijala, kao npr. metala i plastike. Neispravnih uređaja ne smeju da se bacaju u kućni otpad. Uređaj bi u svrhu stručnog zbrinjavanja u otpad, trebalo da se preda odgovarajućem sabiralištu takvog otpada. Ako ne znate gde se takvo sabiralište nalazi, raspitajte se u svojoj opštinskoj upravi.

10. Skladištenje

Uređaj i njegov pribor spremite na tamno i suvo mesto zaštićeno od smrzavanja, kojem deca nemaju pristup. Optimalna temperatura za čuvanje je između 5 i 30 °C. Električni alat čuvajte u originalnom pakovanju.



Samo za zemlje EU

Ne bacajte elektro-alate u kućno smeće!

Shodno evropskoj smernici 2012/19/EG o starim električnim i elektronskim uređajima i primeni državnog prava, istrošeni elektro-alati mora da se odvojeno sakupe i eliminišu na ekološki primeren način u stanici za recikliranje.

Alternativa recikliranju prema zahtevima za povrat uređaja:

Vlasnik elektro-uređaja alternativno je obavezan da umesto povrata robe u slučaju predaje vlasništva učestvuje u stručnom eliminisanju elektro-uređaja. Stari uređaj može da se u tu svrhu prepusti i stanici za preuzimanje rabljenih uređaja koja će provesti odstranjivanje u smislu državnog zakona o reciklaži i otpadu. Zakonom nisu obuhvaćeni delovi pribora ugradjeni u stare uređaje i pomoćni materijali bez električnih elemenata.

Potpuno ili delimično štampanje ili umnožavanje dokumentacije i službenih papira koji su priloženi proizvodu dozvoljeno je samo uz izričitu saglasnost firme iSC GmbH.

Zadržavamo pravo na tehničke promene

Informacije o servisu

U svim zemljama koje su navedene u našem garantnom listu, imamo kompetentne servisne partnere čije kontakte možete da nađete u garantnom listu. Oni su Vam na raspolaganju za sve slučajeve servisa kao što je popravak, briga oko rezervnih i habajućih delova ili kupovina potrošnih materijala.

Treba da imate u vidu da kod ovog proizvoda sledeći delovi podležu trošenju usled korišćenja ili prirodnom trošenju odnosno potrebni su kao potrošni materijal.

Kategorija	Primer
Brzoabajući delovi*	Kombinovana sapnica, sapnica za fuge, sapnica za presvlake, adapter elektroalata, itd.
Potrošni materijal/ potrošni delovi*	Naborani filter, sunderasti filter, kesa za prašinu, dodatni filter, itd.
Neispravni delovi	

* Nije obavezno da se nalazi u sadržaju isporuke!

U slučaju nedostataka ili grešaka molimo Vas da to prijavite na internet stranici www.isc-gmbh.info. Obratite pažnju na tačan opis greške i u svakom slučaju odgovorite na sledeća pitanja:

- Da li je uređaj već jednom radio ispravno, ili je od samog početka neispravan?
- Da li ste uočili nešto pre pojave kvara (simptom pre kvara)?
- U čemu je, po vašem mišljenju, kvar u funkcionisanju uređaja (glavni simptom)?
Opišite taj kvar.

Garantni list

Poštovani kupče, naši proizvodi podležu strogoj kontroli kvaliteta. Ako ovaj uređaj ipak ne radi besprekorno, veoma nam je žao i molimo Vas da se obratite našem servisu na adresu navedenu na ovom garantnom listu, ili najbližoj prodavnici u kojoj ste kupili ovaj uređaj. Za garantni zahtev važi sledeće:

1. Ovi garantni uslovi se isključivo odnose na potrošače, tj. fizička lica koja ovaj proizvod ne žele koristiti ni u okviru privredne delatnosti, niti u drugim samostalnim delatnostima. Ovi garantni uslovi regulišu dodatne garancije, koje dole naveden proizvođač garantuje zajedno sa zakonskom garancijom kupcima svojih novih uređaja. Ova garancija se ne odnosi na Vaše zakonske garantne zahteve. Naša garantna usluga za Vas je besplatna.
2. Garancija se isključivo odnosi na nedostatke novog uređaja dole navedenog proizvođača koji ste kupili, a koji su posledica grešaka na materijalu ili fabričkih grešaka; usluga je po našem izboru ograničena na uklanjanje takvih nedostataka na uređaju ili zamenu uređaja. Molimo da obratite pažnju na to da naši uređaji nisu podesni da se koriste za komercijalne, zanatske ili industrijske svrhe. Stoga se ugovor o garanciji neće realizovati, ako je uređaj u periodu garancije korišćen za komercijalne, zanatske ili industrijske svrhe, ili je bio izložen identičnom opterećenju.
3. Naša garancija ne obuhvata:
 - Štete na uređaju koje nastaju zbog nepridržavanja uputstava za montažu ili zbog nestručne instalacije, nepoštovanja uputstava za upotrebu (kao npr. zbog priključka na pogrešan napon strujne mreže ili vrstu struje) ili nepridržavanja odredbi za održavanje i bezbednosnih odredbi, ili zbog izlaganja uređaja nenormalnim uslovima okoline, ili zbog nedostatka nege i održavanja.
 - Štete na uređaju koje nastaju zbog zloupotrebe ili nestručne primene (kao npr. preopterećenje uređaja ili korišćenje nedozvoljenih namenskih alata ili pribora), zbog prodiranja stranih tela u uređaj (kao npr. pesak, kamenje ili prašina, transportna oštećenja), zbog primene sile ili spoljnih dejstovanja (npr. oštećenja zbog pada).
 - Štete na uređaju ili delovima uređaja čiji je uzrok prirodno trošenje upotrebom, uobičajeno ili ostalo trošenje.
4. Garantni rok iznosi 60 meseca, a počinje sa datumom kupovine uređaja. Garantni zahtevi stupaju na snagu pre isteka roka unutar dve sedmice nakon što ste primetili kvar. Stupanje garantnih zahteva na snagu nakon isteka garantnog roka je isključeno. Popravak ili zamena uređaja neće rezultovati produženjem garantnog roka, niti će zbog ove usluge za uređaj ili eventualno ugrađene rezervne delove stupiti na snagu novi garantni rok. To takođe važi kod korišćenja usluga na licu mesta.
5. Za zahtevanje garancije neispravan uređaj treba prijaviti na: www.isc-gmbh.info. Molimo vas da držite spreman račun ili neki drugi dokaz o tome da ste kupili novi uređaj. Uređaji kojima neće biti priložen odgovarajući dokaz ili će biti poslani bez tablice s oznakom tipa, isključeni su iz realizacije garancije na osnovu nedostatka mogućnosti svrstavanja. Ako naša garancija obuhvata dotični kvar na uređaju, odmah ćemo vam poslati popravljen ili novi uređaj.

Upozoravamo na ograničenje ove garancije za habajuće, istrošene i neispravne delove u skladu s garantnim uslovima u ovim uputstvima za upotrebu.



Tehlike! - Yaralanma riskini azaltmak için Kullanma Talimatını okuyunuz



Ön filtre temizleme

Tehlike!

Yaralanmaları ve hasarları önlemek için aletlerin kullanımında bazı iş güvenliği önlemlerinin alınması gereklidir. Bu nedenle Kullanma Talimatını / Güvenlik Uyarılarını dikkatlice okuyun. İçerdiği bilgilere her zaman ulaşabilmek için kullanma talimatını iyi bir yerde saklayın. Aleti kullanmak için başka kişilere verdiğinizde bu Kullanma Talimatını / Güvenlik Uyarılarını da birlikte verin. Firmamız, kullanma talimatına riayet etmemekten kaynaklanan iş kazaları ve hasarlardan herhangi bir sorumluluk üstlenmez.

1. Güvenlik uyarıları**Tehlike!**

Tüm güvenlik bilgileri ve talimatları okuyunuz. Güvenlik bilgileri ve talimatlarda belirtilen direktiflere aykırı hareket edilmesi sonucunda elektrik çarpması, yangın ve/veya ağır yaralanmalar meydana gelebilir. **Gelecekte kullanmak üzere tüm güvenlik bilgileri ve talimatları saklayın.**

- Dikkat: Montaj ve çalıştırma işleminden önce kullanım kılavuzunu mutlaka okuyunuz.
- Tip etiketi üzerinde belirtilen şebeke voltaj değerinin kullanılan şebeke voltajı ile aynı olup olmadığını kontrol edin.
- Elektrikli süpürge kullanılmayacağı anda, aleti açmadan önce, temizlik ve bakım çalışmalarından önce elektrik fişini prizden çıkarın.
- Aleti kesinlikle solventli maddeler ile temizlemeyin.
- Fişi prizden çıkarırken kablodan asılarak çekmeyin.
- Çalışmaya hazır olan aleti gözetimsiz olarak bırakmayın.
- Çocukların aleti kullanmasını önleyin.
- Elektrik kablosunun üzerinden geçilerek, sıkıştırılarak, gerdirelerek veya benzer şekillerde hasar görmemesine dikkat edin.
- Elektrik kablosu kötü durumda olduğunda elektrik süpürgesinin kullanılması yasaktır.
- Üretici firma tarafından belirtilen ölçü ve özellikler dışındaki elektrik kablolarının kullanımı yasaktır. Elektrik kablosu:
H 05 VV – F 3 x 1,5 mm mm².
- Temizlenmesi kesinlikle yasak olan maddeler: Yanmakta olan kibrit, kor halindeki kül ve sigara izmariti, yanıcı, asitli, yanma veya patlama tehlikesi olan katı, sıvı ve buhar maddeleri.

- Bu alet sağlığa zararlı tozların temizlenmesi için uygun değildir.
- Aleti kuru yerlerde saklayın.
- Hasarlı ve arızalı aletleri çalıştırmayın.
- Servis çalışmaları sadece yetkili müşteri hizmetleri tarafından yapılacaktır.
- Aleti sadece tasarlandığı kullanım amacı için kullanınız.
- Merdiven temizleme çalışmalarında çok dikkatli olun.
- Sadece orijinal aksesuar ve yedek parça kullanın.

Bu cihazın kısıtlı, fiziksel, sensörük veya zihinsel özelliklere sahip kişiler veya tecrübesiz ve/veya gerekli bilgiye sahip olmayan kişiler (çocuklar dahil) kullanılması yasaktır. Bu kişilerin ancak, kendi güvenlikleri için tayin edilmiş görevliler tarafından gözetim altında tutulduğunda veya bu kişiler tarafından cihazı nasıl kullanacaklarına dair bilgi verildiğinde cihazı kullanmaların izin verilmiştir. Cihaz ile oynamalarını önlemek için çocuklar, cihazı kullanırken gözetim altında tutulmalıdır.

2. Alet açıklaması ve sevkiyatın içeriği**2.1 Cihaz açıklaması (Şekil 1-4/15)**

1. Filtre temizleme butonu
2. Tel çember
3. Ön tekerlek freni
4. Elektrikli alet için otomatik priz
5. Alet başlığı
6. Sap
7. Açık/Kapalı/Otomatik şalteri
8. Hortum bağlantısı
9. Bükülebilir hortum
10. Depo
11. Su boşaltma vidası
12. Ön tekerlekler
13. Tekerlekler
14. Kombi başlık
15. Aksesuar gözü
16. Ön filtre
17. Teleskop boru
18. Kapak kancası
19. Üfleme bağlantısı
20. Filtre sepeti
21. Emniyet şamandıra ventili
22. Elektrikli alet adaptörü
23. Yarık başlığı
24. Kapaklı katlanır filtre
25. Sünger filtre

26. Döşeme başlığı
27. Kir tutma torbası
28. Boru sapı
29. Hava regülatörü
30. 4 x tekerlek montajı rondelası
31. 2 x tekerlek montajı kopilyası
32. 2 x tekerlek montajı kapağı
33. Tekerlek montajı için aks
34. 8 x ön tekerlek montaj civatası
35. Dümen
36. Dümen tutma elemanı
37. Lastik conta
38. Kablo sarma kancası

2.2 Sevkiyatın içeriği

Kullanma talimatının sevkiyatın içeriği bölümünde yazılı olan parçaların tamamının ambalaj içinden çıkıp çıkmadığını kontrol edin. Herhangi bir parçanın eksik olması durumunda, ürünü satın aldıktan sonraki en geç 5 iş günü içinde geçerli kasa fişi veya fatura ile birlikte Servis Merkezimize veya ürünü satın aldığınız en yakın yapı marketine başvurunuz. Bu konu ile ilgili olarak, Kullanma Talimatının son bölümünde yer alan Garanti Yönetmeliğindeki garanti tablosunu dikkate alınız.

- Ambalajı açın ve aleti dikkatlice ambalajın içinden çıkarın.
- Ambalaj malzemelerini ve ambalaj ve transport emniyetlerini sökün (bulunması halinde).
- Ambalaj içindeki parçaların eksik olup olmadığını kontrol edin.
- Alet ve aksesuar parçalarının transport esnasında hasar görüp görmediğini kontrol edin.
- Garanti süresi doluncaya kadar mümkün olduğunda ambalaj malzemelerini saklayın.

Tehlike!

Alet ve ambalaj malzemeleri oyuncak değildir! Çocukların plastik poşet, folyo ve küçük parçalar ile oynaması yasaktır! Çocukların küçük parçaları yutma ve poşetler nedeniyle boğulma tehlikesi vardır!

- Bükülebilir hortum
- Elektrikli alet adaptörü
- Kir tutma torbası
- Sünger filtre
- Döşeme başlığı
- Yarık başlığı
- Kombi başlık
- Boru sapı
- Kapaklı katlanır filtre
- Teleskop boru
- 2x tekerlek montajı kapağı

- Tekerlek montajı için aks
- 4 x Tekerlek montajı için rondela
- 2 x Tekerlek montajı için kopilya
- 2 x tekerlek
- 8 x ön tekerlek montaj civatası
- 2 x Ön tekerlek
- Ön filtre
- Dümen
- Lastik conta
- Orijinal Kullanma Talimatı

3. Kullanım amacına uygun kullanım

Islak kuru elektrikli süpürge, uygun filtre malzemesi kullanılarak ıslak ve kuru temizleme işlemleri için uygundur. Elektrikli süpürge yanıcı, patlayıcı veya sağlığa zararlı maddelerin temizlenmesi için uygun değildir.

Makine yalnızca kullanım amacına göre kullanılacaktır. Kullanım amacının dışındaki tüm kullanımlar makinenin kullanılması için uygun değildir. Bu tür kullanım amacı dışındaki kullanımlardan kaynaklanan hasar ve yaralanmalarda, yalnızca kullanıcı/işletici sorumlu olup üretici firma sorumlu tutulamaz.

Lütfen aletlerimizin ticari, zanaatkarlar veya endüstriyel kullanım için uygun olmadığını ve bu kullanımlar için tasarlanmadığını dikkate alın. Makinelerin ticari, zanaatkarlar veya endüstriyel veya benzer kullanımlarda kullanılmasından kaynaklanan hasarlar garanti kapsamına dahil değildir.

4. Teknik Özellikler

Elektrik bağlantısı.....	220-240 V ~ 50/60 Hz
Güç:	1600 W
Otomatik priz	
maks. güç sarfiyatı:	1850 W
Toplam maks. güç sarfiyatı:	3450 W
Depo kapasitesi:	50 lt.
Ağırlık:	yağl. 14,2 kg

5. Çalıştırmadan önce

İkaz!

Makineyi elektrik şebekesine bağlamadan önce makinenin tip etiketi üzerinde belirtilen değerlerin elektrik şebekesi değerleri ile aynı olup olmadığını kontrol edin.

Cihazın elektrik kablosu fişi sadece koruma kontaklı prize takılacaktır!

5.1 Cihazın montajı

Tekerleklerin montajı (Şekil 4-11/13)

Tekerlek montajı için kullanılacak kopilyayı (31) tekerlek aksındaki (33) delikten geçirin. Sonra tekerlek aksına (33) rondela (30) ve bir tekerlek (13) takın (Şekil 5-6). Arkasından tekerlek aksını (33) deponun (10) alt tarafındaki öngörülen yuvaların içine geçirin (Şekil 7). Tekerlek aksının (33) diğer boş ucuna bir rondela ve ikinci tekerleği (13) takın ve geri kalan rondela (30) ve kopilya (31) ile emniyetleyin (Şekil 8-10). Kapakları (32) tekerleklerin (13) dış yüzeyine bastırarak takın ve böylece kapakların (32) tekerlekteki (13) sabitleme tırnaklarına geçmesini sağlayın. (Şekil 11).

Ön tekerleklerin montajı (Şekil 12a-12b)

Ön tekerlekleri (12) deponun (10) alt tarafındaki öngörülen yuvaların içine geçirin. Ön tekerlekleri Şekil 12b'de gösterildiği gibi ürün ile birlikte gönderilen civatalar ile sabitleyin.

Dümen montajı (Şekil 13)

Dümeni (35) yerine sabitleninceye kadar, üst taraftan öngörülen dümen tutma elemanlarının (36) içine yerleştirin.

Alet başlığının montajı (Şekil 14-15/5)

Alet başlığı (5) kapak kancası (18) ile depoya (10) bağlanmıştır. Alet başlığını (5) yerinden çıkarmak için kapak kancasını (18) açın ve alet başlığını (5) çıkarın. Alet başlığını (5) monte ederken kapak kancasının (18) tam doğru şekilde sabitlenmiş olmasını dikkate alın.

5.2 Filtrenin montajı

Not! Islak kuru elektrikli süpürGESİNİ kesinlikle filtresiz kullanmayın!

Filtrenin doğru ve sağlam şekilde takılmış olmasını daima kontrol edin!

Sünger filtrenin montajı (Şekil 16/25)

Islak temizleme işlemini uygulamak için cihaz ile birlikte gönderilmiş olan sünger filtreyi (25) filtre

sepetinin (Şekil 2/20) üzerine geçirin. Cihazın sevkiyatında takılı olan katlanır filtre (3/24) ıslak temizleme işlemi için uygun değildir!

Katlanır filtrenin montajı (Şekil 17/24)

Kuru temizleme işlemi için katlanır filtreyi (3/24) filtre sepetinin (Şekil 2/20) üzerine geçirin. Katlanır filtre (3/24) sadece kuru temizleme için uygundur!

Ön filtrenin montajı (Şekil 19a)

Ön filtre (16) büyük miktardaki ince tozların temizlenmesinde kullanılabilir (kir tutma torbası ile birlikte veya kir tutma torbası olmaksızın).

Uyarı! Ön filtre ıslak temizleme işlemi için uygun değildir!

Ön filtreyi (16) Şekil 19a'da gösterildiği gibi hazne kenarına (10) dayayın. Ön filtrenin komple hazne kenarına dayanmış olmasını dikkate alın.

Lastik contanın montajı (Şekil 19b)

Lastik conta (37) ıslak temizleme işleminde ve ön filtre kullanılmadığında takılacaktır.

Lastik contayı (37) Şekil 19b'de gösterildiği gibi hazne kenarına (10) dayayın. Lastik contanın komple hazne kenarına dayanmış olmasını dikkate alın.

5.3 Depo torbasının montajı (Şekil 18)

Kir tutma torbasını (Şekil 3/27) Şekil 18'de gösterildiği gibi monte edin.

5.4 Hortumun montajı (Şekil 1-3/18)

Temizleme uygulaması türüne bağlı olarak hortumu (9) ıslak/kuru elektrikli süpürGESİNİN uygun bağlantısına bağlayın.

Emme

Hortumu (9) hortum bağlantısına (8) bağlayın

Üfleme

Hortumu (9) üfleme bağlantısına (19) bağlayın

Hava regülatörü (Şekil 3/29)

Hortum (9) ve boru (17) arasına bir hava regülatörü (29) yerleştirilebilir. Hava regülatöründe (29) başlığın emiş gücü kademesiz olarak ayarlanabilir.

Islak temizleme işlemlerinde sıvı ile birlikte hava regülatöründen havanın emilmesi için hava regülatörünü kullanın. Böylece sıvıların temizlenmesinde aletin aşırı yük altında kalması önlenir.

5.5 Emme başlıkları

Kombi başlık (Şekil 3)

Kombi başlık (14), orta ve büyük yüzeylerdeki katı ve sıvı maddelerin emilerek temizlenmesi için uygundur.

Yarık başlığı (Şekil 3)

Yarık başlığı (23) köşe, kenar ve zor erişilebilir yerlerdeki katı madde ve sıvıların temizlenmesi için uygundur.

Döşeme başlığı (Şekil 3)

Döşeme başlığı (26) özellikle döşeme ve halılar üzerindeki katı madde ve sıvıların temizlenmesi için uygundur.

6. Kullanım

6.1 Açık / Kapalı şalteri (Şekil 1/7)

Şalter pozisyonu 0:	Kapalı
Şalter pozisyonu I:	Normal işletme
Şalter AUTO:	Otomatik işletme

6.2 Kuru temizleme

Kuru temizleme işlemi için katlanır filtreyi (24) kullanın (bkz. Madde 5.2). Aşırı kirli yerlerin temizlenmesinde ek olarak kir tutma torbası (27) da monte edilebilir (bkz. Madde 5.3).

Büyük miktardaki ince tozların temizlenmesinde ön filtre (16) kullanılabilir (bakınız Madde 5.2 Ön filtrenin montajı).

Filtrenin doğru ve sağlam şekilde takılmış olmasını kontrol edin!

6.3 Islak temizleme

Islak temizleme işlemi için sünger filtresini (25) (bkz. Madde 5.2) kullanın.

Islak temizleme işleminde lastik contayı (37) takın (bakınız Madde 5.2 Lastik contanın montajı).

Filtrenin doğru ve sağlam şekilde takılmış olmasını kontrol edin!

Su boşaltma vidası (Şekil 1/11)

Islak temizleme işleminde deponun (10) kolay şekilde boşaltılması için su boşaltma vidası (11) bulunur. Su boşaltma vidasını (11) sola döndürerek açın ve suyu boşaltın.

Hazneyi tam ve kolay şekilde boşaltmak için ön tekerlek frenine (3) basın ve hazneyi devirin.

Islak temizleme işleminde deponun azami dolmuş seviyesine erişildiğinde emniyet şamandıra ventili

(Şekil 2/21) kapanır. Bu durumda aletin emiş sesi değişir ve yükselir.

Ses yükseldiğinde aleti kapatın ve depoyu boşaltın.

Tehlike!

Islak/kuru elektrikli süpürgesi yanıcı sıvıların temizlenmesi için uygun değildir!

Islak temizleme işlemi için sadece alet ile birlikte sevk edilen sünger filtreyi kullanın!

6.4 Otomatik işletme (Şekil 1)

Elektrikli aletinizin elektrik kablosunu otomatik prize (4) takın ve hortumu (9) süpürgeye bağlayacağınız elektrikli aletinizin toz çıkış deliğine bağlayın. Aletlerin sağlam şekilde bağlanmasına ve hava sızdırmayacak şekilde bağlanmış olmasına dikkat edin. Hortumun (9) elektrikli alete bağlanması için ekteki elektrikli alet adaptörü (Şekil 3/22) kullanılabilir. Bu adaptörü hortum ve elektrikli aletin emiş bağlantısı arasında takın.

Islak/kuru elektrikli süpürgesinin şalterini (7) AUTO nolu otomatik işletme pozisyonuna getirin. Elektrikli aleti çalıştırdığınız anda ıslak/kuru elektrikli süpürgesi de çalışacaktır. Elektrikli aleti kapatmanız durumunda ise ıslak/kuru elektrikli süpürgesi de zaman gecikmeli olarak kapanacaktır.

6.5 Üfleme

Hortumu (Şekil 1/9) ıslak/kuru elektrikli süpürgesinin üfleme bağlantısına (Şekil 2/19) bağlayın.

6.6 Filtre temizleme sistemi (Şekil 20a-20b)

Büyük miktardaki ince tozların kir tutma torbası kullanılmadan temizlenmesini mümkün kılmak için alet, filtre temizleme sistemi ile donatılmıştır.

Uyarı! Filtre temizleme sistemi sadece ön filtre takılı olduğunda aktifleştirilecektir!

Uyarı! Filtre temizleme sistemi sadece alet çalışır durumdayken aktifleştirilecektir.

Makinenin temizleme performansı azaldığında butona basılarak filtre temizleme işlemi devreye alınabilir. Böylece ön filtre temizlenir ve makinenin temizleme performansı yükselir.

Makine çalışır durumdayken hortum ucu ile temizleme butonuna (1) 6 kez basın. Her bastığınızda butonu 4 saniye basılı tutun. Basma esnasında hortumun bükülmemesine dikkat edin.

7. Elektrik kablosunun değiştirilmesi

Tehlike!

Bu aletin elektrik kablosu hasar gördüğünde oluşabilecek herhangi bir tehlikenin önlenmesi için kablo, üretici firma veya yetkili servis veya uzman bir personel tarafından değiştirilecektir.

8. Temizleme, Bakım ve Yedek Parça Siparişi

Temizleme çalışmalarına başlamadan önce elektrik kablosunun fişini çıkarın.

8.1 Temizleme

- Koruma donanımları, hava yarıkları ve motor gövdesini toz ve kirden mümkün olduğunca arındırın.
- Cihazı her kullanım sonrasında temizlemenizi tavsiye ederiz.

8.2 Alet başlığının temizlenmesi (Şekil 1/5)

Cihazı düzenli olarak, hafif ıslak bez ve bir miktar sıvı sabun ile temizleyin. Temizleme işleminde deterjan veya solvent malzemesi kullanmayın; bu malzemeler cihazın plastik parçalarını tahriş edebilir.

8.3 Deponun temizlenmesi (Şekil 1/10)

Depo kirlenme derecesine bağlı olarak hafif ıslak bez ve bir miktar sıvı sabun ile veya suyun altına tutularak temizlenebilir.

8.4 Filtrelerin temizlenmesi

Katlanır filtrenin temizlenmesi (Şekil 3/24)

Katlanır filtreyi (24) düzenli olarak dikkatlice silkeleyerek ve ince bir fırça veya faraş ile temizleyin.

Katlanır filtrenin temizlenmesi (Şekil 3/25)

Katlanır filtreyi (25) düzenli olarak dikkatlice silkeleyerek ve ince bir fırça veya faraş ile temizleyin.

Ön filtrenin temizlenmesi (Şekil 3)

Ön filtreyi (16) bir miktar sabunlu su ile çeşmenin altında yıkarak temizleyin ve kendiliğinden kurumasını sağlayın.

8.5 Bakım

Islak/kuru elektrikli süpürgesindeki filtrenin, sağlam şekilde bağlı olup olmadığını her kullanımdan önce düzenli olarak kontrol edin.

8.6 Yedek parça siparişi:

Yedek parça siparişi yapılırken şu bilgiler verilmelidir;

- Cihaz tipi
- Cihazın ürün numarası
- Cihazın kod numarası
- İstenilen yedek parçanın yedek parça numarası

Güncel bilgiler ve fiyatlar internette

www.isc-gmbh.info sayfasında açıklanmıştır.

9. Bertaraf etme ve geri kazanım

Transport hasarlarını önlemek için alet bir ambalaj içinde sevki edilir. Bu ambalaj hammadedir ve böylece geri kazanılabilir veya geri kazanım sistemine iade edilebilir. Alet ve aksesuarları örneğin metal ve plastik gibi çeşitli malzemelerden meydana gelir. Arızalı parçaları evsel atıkların atıldığı çöpe atmayın. Alet, yönetmeliklere uygun şekilde bertaraf edilmesi için özel atık toplama merkezlerine teslim edilmelidir. Bu atık toplama merkezlerinin nerede olduğunu yerel yönetimlerden öğrenebilirsiniz.

10. Depolama

Alet ve aksesuar parçalarını karanlık, kuru ve donma karşı korunmuş ve çocukların erişemeyeceği bir yerde saklayın. Optimal depolama sıcaklığı 5 ve 30 °C arasındadır. Elektrikli aleti orijinal ambalajı içinde saklayın.



Sadece AB Ülkeleri İçin Geçerlidir

Elektrikli cihazları çöpe atmayınız.

Elektrikli ve elektronik aletler ile ilgili 2012/19/AB nolu Avrupa Yönetmeliğince ve ilgili yönetmeliğin ulusal normlara uyarlanması sonucunda kullanılan elektrikli aletler ayrıştırılmış olarak toplanacak ve çevreye zarar vermeyecek şekilde geri kazanım sistemlerine teslim edilecektir.

Kullanılmış Cihazların İadesi Yerine Uygulanacak Geri Dönüşüm Alternatifi:

Kullanılmış elektrikli alet ve cihaz sahipleri bu eşyalarını iade etme yerine alternatif olarak, yönetmelikle uygun olarak çalışan geri dönüşüm merkezlerine vermekle yükümlüdür. Bunun için kullanılan cihaz, ulusal dönüşüm ekonomisi ve atık kanununa göre atıkların artılmasını sağlayan kullanılan cihaz teslim alma yerine teslim edilecektir. Kullanılmış alet ve cihazlara eklenen ve elektrikli sistemi bulunmayan aksesuar ile yardımcı malzemeler bu düzenlemeden muaf tutulur.

Ürünlerinin dokümantasyonu ve evraklarının kısmen olsa dahi kopyalanması veya başka şekilde çoğaltılması, yalnızca iSC GmbH firmasının özel onayı alınmak şartıyla serbesttir.

Teknik değişiklikler olabilir

Servis Bilgileri

Garanti Belgesinde belirttiğimiz ülkelerde uzman servis partnerleri ile birlikte çalışırız, bu partnerlerin irtibat bilgileri Garanti Belgesinde açıklanmıştır. Onarım, yedek parça ve sarf malzemesi ihtiyaçlarında bu partner kuruluşlarımız sizlere memnuniyetle yardımcı olacaktır.

Bu ürünümüzde aşağıda açıklanan parçalar doğal veya kullanımdan kaynaklanan bir aşınmaya maruz kalırlar ve aşağıda açıklanan sarf malzemelerine ihtiyaç duyulur.

Kategori	Örnek
Aşınma parçaları*	Kombi başlık, yarık başlığı, döşeme başlığı, elektrikli takım adaptörü, vs.
Sarf malzemesi/Sarf parçaları*	Katlanır filtre, sünger filtre, toz toplama torbası, ilave filtre, vs.
Eksik parçalar	

* sevkiyatın içeriğine dahil olması zorunlu değildir!

Ayıplı mal veya eksik parça söz konusu olduğunda durumu internette www.isc-gmbh.info sayfasına bildirmenizi rica ederiz. Arıza bildiriminizde arızayı ayrıntılı olarak açıklayın ve bunun için aşağıda açıklanan soruları cevaplayın:

- Alet hiç bir kez çalıştı mı yoksa baştan beri mi arızalıydı?
- Arıza meydana gelmeden önce herhangi anormal bir durum dikkatinizi çekti mi (arıza öncesi semptomları)?
- Sizce aletin arızalı ana işlevi nedir (ana semptom)?
Bu işlevi açıklayınız.

Garanti belgesi

Sayın Müşterimiz,

ürünlerimiz üretim esnasında sıkı bir kalite kontrolden geçirilir. Buna rağmen alet veya cihazınız tam doğru şekilde çalışmadığında ve bozulduğunda bu durumdan çok üzgün olduğumuzu belirtir ve bozuk olan aleti Garanti Belgesi üzerinde açıklanan adrese göndermenizi veya aleti satın aldığınız mağazaya başvurmanızı rica ederiz. Garanti haklarından faydalanmak için aşağıdaki kurallar geçerlidir:

1. Bu garanti koşulları sadece, ürünü ticari olarak veya serbest meslek uygulamalarında kullanmayacak olan tüketiciler yani gerçek kişiler için geçerlidir. Bu garanti koşulları, ilgili üretici firmanın yasal garanti hükümlerine ek olarak müşterilerine tanıdığı ek maddeleri düzenler. Kanuni Garanti Haklarınız bu Garanti düzenlemesinden etkilenmez ve saklı kalır. Garanti kapsamında sunduğumuz hizmetler ücretsizdir.
2. Söz konusu garanti hizmeti kapsamı sadece ilgili üretici firmadan satın aldığınız yeni alet için geçerli olup malzeme veya imalat hatasını kapsar. Ayıplı malın telafisi, ilgili arızanın giderilmesi veya aletin yenisi ile değiştirilmesi ile sınırlıdır ve bu seçim firmamıza aittir. Aletlerimizin ve cihazlarımızın ticari ve endüstriyel kullanım amacı için tasarlanmadığını lütfen dikkate alınız. Bu nedenle aletin ticari ve endüstriyel işletmelerde kullanılması veya benzer çalışmalarda çalıştırılması durumunda Garanti Sözleşmesi geçerli değildir.
3. Garanti kapsamına dahil olmayan durumlar:
 - Montaj talimatına veya yönetmeliklere aykırı yapılan montajlardan ve tesisatlardan kaynaklanan hasarlar, kullanma talimatına riayet etmeme nedeniyle oluşan hasarlar (örneğin yanlış bir şebeke gerilimine veya akım türüne bağlama gibi), kullanım amacına veya talimatlara aykırı kullanımdan kaynaklanan hasarlar veya bakım ve güvenlik talimatlarına riayet edilmemesinden kaynaklanan hasarlar veya aletin anormal çevre koşullarına maruz bırakılması veya bakım ve temizlik çalışmalarının yetersiz olmasından kaynaklanan hasarlar.
 - Kullanım amacına veya talimatlara aykırı kullanımdan kaynaklanan hasarlar (örneğin alete aşırı yüklenme veya kullanımına izin verilmeyen alet veya aksesuar), aletin/cihazın içine yabancı maddenin girmesi (örneğin kum, taş veya toz, transport hasarları), zor kullanma veya harici zorlamalardan kaynaklanan hasarlar (örneğin aşağı düşme nedeniyle oluşan hasar).
 - Kullanıma bağlı olağan veya diğer doğal aşınma nedeniyle oluşan hasarlar.
4. Garanti süresi 60 aydır ve garanti süresi aletin satın alındığı tarihte başlar. Arızayı tespit ettiğinizde garanti hakkından faydalanma talebi, garanti süresi dolmadan iki hafta önce bildirilmelidir. Garanti süresi dolduktan sonra garanti hakkından faydalanma talebinde bulunulamaz. Aletin onarılması veya değiştirilmesi garanti süresinin uzamasına yol açmaz ayrıca onarılan alet veya takılan parçalar için yeni bir garanti süresi oluşmaz. Bu aynı zamanda yerinde verilen Servis Hizmetleri için de geçerlidir.
5. Garanti haklarınızdan faydalanmak istediğinizde arızalı aleti www.isc-gmbh.info sayfasına bildirin. Kasa fişi veya yeni aletinizi satın aldığınızı belgeleyen diğer bir evrağı hazır tutun. Kasa fişi veya tip etiketi olmaksızın gönderilen aletler, aletin tam olarak tanımlanma olanağının bulunmaması nedeniyle garanti hizmetleri dışındadır. Aletinizin arızası garanti hizmetleri kapsamındaysa en kısa zamanda onarılmış veya yeni bir alet adresinize gönderilecektir.

Aşınma, sarf ve eksik parçalar için bu Kullanma Talimatının servis bilgileri bölümündeki garanti koşullarında belirtilen kısıtlamalara atıfta bulununuz.



Опасность! - для уменьшения опасности получить травму прочтите руководство по эксплуатации



Чистка предварительного фильтра

Опасность!

При использовании устройств необходимо соблюдать определенные правила техники безопасности для того, чтобы избежать травм и предотвратить ущерб. Поэтому внимательно прочитайте настоящее руководство по эксплуатации / указания по технике безопасности полностью. Храните их в надежном месте для того, чтобы иметь необходимую информацию, когда она понадобится. Если Вы даете устройство другим для пользования, то приложите к нему это руководство по эксплуатации / указания по технике безопасности. Мы не несем никакой ответственности за травмы и ущерб, которые были получены или причинены в результате несоблюдения указаний этого руководства и указаний по технике безопасности.

1. Указания по технике безопасности

Опасность!**Прочитайте все указания по технике безопасности и технические требования.**

При невыполнении указаний по технике безопасности и технических требований возможно получение удара током, возникновение пожара и/или получение серьезных травм. **Храните все указания по технике безопасности и технические требования для того, чтобы было возможно воспользоваться ими в будущем.**

- Внимание: перед монтажом и вводом в эксплуатацию непременно следуйте инструкции по эксплуатации.
- Проверьте, соответствует ли напряжение сети на типовой табличке напряжению электросети.
- Вынуть штекер из розетки электросети если: устройство не используется, прежде чем открыть устройство, перед очисткой и техническим уходом.
- Запрещено очищать устройство растворителями.
- Не вытягивайте штекер за кабель из розетки электрической сети.
- Не оставляйте готовое к работе устройство без присмотра.
- Не подпускать детей к устройству.

- Внимательно следите за тем, чтобы кабель питания не переезжать, не сдавить, не дергать грубо, чтобы он не был таким образом поврежден.
- Запрещено использовать устройство в том случае, если состояние кабелей подключения не является безукоризненным.
- При использовании кабеля питания строго следуйте указаниям изготовителя в отношении конструкции. Кабель питания: H 05 VV - F 3 x 1,5 мм².
- Запрещено всасывать: горящие спички, тлеющую золу и окурки, горючие, едкие, огнеопасные и взрывоопасные вещества, пары и жидкости.
- Это устройство не предназначено для всасывания опасной для здоровья пыли.
- Храните устройство в сухих помещениях.
- Не используйте неисправные устройства в работе.
- Сервисные работы осуществляйте только в авторизированных сервисных мастерских.
- Используйте устройство только для тех работ, для которых оно предназначено.
- Будьте особенно внимательны при очистке лестниц.
- Используйте только оригинальные принадлежности и запасные части.

Описываемое устройство не предназначено для использования его людьми (включая детей) с ограниченными физическими, сенсорными или умственными способностями, а также имеющими недостаточный опыт и с недостатком знаний. Исключением является наличие надзора за безопасностью этой группы людей со стороны ответственного лица, дающего указания по использованию устройства. Необходимо осуществлять контроль над детьми, чтобы они не играли с устройством.

2. Состав устройства и состав упаковки

2.1 Описание устройства (рис. 1-4/15)

1. Кнопка для очистки фильтра
2. Проволочный держатель
3. Тормоз ходовых роликов
4. Автоматическая штепсельная розетка для электрического инструмента
5. Головка устройства
6. Рукоятка
7. Переключатель для включения-выключения и активации автоматического режима
8. Элемент для подсоединения всасывающего шланга
9. Гибкий всасывающий шланг
10. Емкость
11. Винт отверстия для слива воды
12. Ходовые ролики
13. Колеса
14. Универсальная насадка
15. Отсек для принадлежностей
16. Предварительный фильтр
17. Телескопическая всасывающая труба
18. Запорный крюк
19. Элемент для подсоединения воздуходувки
20. Фильтровальная коробка
21. Предохранительный поплавковый клапан
22. Переходное устройство электроинструмента
23. Плоская насадка
24. Складчатый фильтр с крышкой
25. Фильтр из пенистого материала
26. Насадка для мягкой обивки
27. Мешок для улавливания мусора
28. Рукоятка
29. Регулятор отводного потока воздуха
30. 4-е прокладки для монтажа колес
31. 2-а предохранительных шплинта для монтажа колес
32. 2-а кожуха для монтажа колес
33. Ось для монтажа колес
34. 8 винтов для монтажа ходовых роликов
35. Транспортировочная рукоятка
36. Крепление ведущей рукоятки
37. Уплотнительное кольцо
38. Крючок для намотки кабеля

2.2 Состав комплекта устройства

Проверьте комплектность изделия на основании описания объема поставки. При отсутствии компонентов не позднее

чем в течение 5-ти рабочих дней после приобретения изделия обратитесь в наш сервисный центр или ближайший компетентный строительный магазин, предъявив действительную квитанцию о покупке. Обратите внимание на таблицу с указанием гарантийного срока в описании условий гарантии в конце руководства.

- Откройте упаковку и выньте осторожно из упаковки устройство.
- Удалите упаковочный материал, а также приспособления защиты устройства при упаковывании и транспортировке (при наличии).
- Проверьте комплектность устройства.
- Проверьте устройство и принадлежности на наличие возникших при транспортировке повреждений.
- Сохраняйте упаковку по возможности до истечения срока гарантийных обязательств.

Опасность!

Устройство и упаковка не являются детскими игрушками! Запрещено детям играть с пластиковыми пакетами, пленками и мелкими деталями! Опасность заключается в том, что они могут проглотить или погيبнуть от удушья!

- Гибкий всасывающий шланг
- Переходное устройство электроинструмента
- Мешок для улавливания мусора
- Фильтр из пенистого материала
- Насадка для мягкой обивки
- Плоская насадка
- Универсальная насадка
- Рукоятка
- Складчатый фильтр с крышкой
- Телескопическая всасывающая труба
- 2 кожуха для монтажа колес
- Ось для монтажа колес
- 4-е прокладки для монтажа колес
- 2-а предохранительных шплинта для монтажа колес
- 2 колеса
- 8 винтов для монтажа ходовых роликов
- 2 ходовых ролика
- Предварительный фильтр
- Транспортировочная рукоятка
- Уплотнительное кольцо
- Оригинальное руководство по эксплуатации

3. Использование по назначению

Пылесос для влажной и сухой очистки может быть использован для влажной и сухой уборки с использованием соответствующего фильтра. Устройство не предназначено для всасывания горючих, взрывчатых или опасных для здоровья веществ.

Аппарат разрешается использовать только по назначению. Любое другое выходящее за эти рамки применение считается использованием не по назначению. За возникший в результате этого материальный ущерб или травмы любого рода несет ответственность пользователь/оператор, а не производитель.

Учтите, что конструкция наших устройств не предназначена для использования в промышленных целях, в ремесленном или кустарном производстве. Мы не несем никакой ответственности по гарантийным обязательствам в случае применения устройства на ремесленных, кустарных или промышленных предприятиях, а также для подобных целей.

4. Технические характеристики

Напряжение электросети:
 220–240 В, ~ 50/60 Гц
 Потребляемая мощность: 1600 Вт
 Макс. потребляемая мощность
 Автоматическая штепсельная розетка 1850 Вт
 Максим. мощность общая: 3450 Вт
 Объем емкости: 50 л
 Вес: ок. 14,2 кг

5. Перед вводом в эксплуатацию

Предупреждение!

Убедитесь перед подключением, что данные на типовой табличке соответствуют параметрам сети.

Устройство разрешается подключать только к штепсельной розетке с защитным контактом!

5.1 Монтаж устройства

Монтаж колес (рис. 4-11/13)

Вставьте предохранительный шплинт для монтажа колес (31) сквозь соответствующее отверстие в оси колеса (33) и наденьте уплотнительную шайбу (30) и колесо (13) на ось колеса (33) (рис. 5–6). Затем вставьте ось колеса (33) сквозь предназначенные для этого направляющие на нижней части емкости (10) (рис. 7). Наденьте уплотнительную шайбу и второе колесо (13) со свободной стороны оси колеса (33) и зафиксируйте оставшейся уплотнительной шайбой (30) и предохранительным шплинтом (31) (рис. 8–10). Нажмите на кожухи (32) на внешней стороне колеса (13) таким образом, что бы зафиксировались стопорные носики на кожухах (32) колеса (13). (рис. 11).

Монтаж ходовых роликов (рис. 12a–12b)

Вставьте ходовые ролики (12) в соответствующие приемные приспособления в нижней части емкости (10). Затем закрепите ходовые ролики при помощи входящих в комплект поставки винтов, как показано на рис. 12b.

Монтаж транспортировочной рукоятки (рис. 13)

Введите транспортировочную рукоятку (35) по направлению вниз в предусмотренные крепления транспортировочной рукоятки (36) до фиксации.

Монтаж головки устройства (рис. 14-15/5)

Головка устройства (5) закреплена запорным крючком (18) на емкости (10). Для демонтажа головки устройства (3) откройте запорный крючок (18) и снимите головку устройства (5). При монтаже головки устройства (5) проследите за правильной фиксацией запорного крючка (18).

5.2 Установка фильтра

Указание!

Запрещено использовать пылесос для влажной и сухой очистки без фильтра! Всегда внимательно следите за прочностью крепления фильтров!

Монтаж фильтра из пенистого материала (рис. 16/25)

Для влажной уборки натяните приложенный фильтр из пенистого материала (25) на фильтровальную коробку (рис. 2/20).

Установленный перед поставкой складчатый фильтр (рис. 3/24) не предназначен для влажной уборки.

Монтаж складчатого фильтра (рис. 17/24)

Для сухого засасывания вставьте складчатый фильтр (рис. 3/24) в фильтровальную коробку (рис. 2/20). Складчатый фильтр (рис. 3/24) предназначен только для сухого всасывания.

Монтаж предварительного фильтра (рис. 19а)

Предварительный фильтр (16) может использоваться для сбора большого количества мелких частиц пыли (с мешком для улавливания мусора или без него). **Внимание!** Предварительный фильтр не предназначен для влажной уборки! Установите предварительный фильтр (16) на край емкости (10), как показано на рис. 19а. Следите за тем, чтобы предварительный фильтр полностью прилегал к краю емкости.

Монтаж уплотнительного кольца (рис. 19b)

Уплотнительное кольцо (37) должно устанавливаться при проведении влажной уборки, а также в случае невозможности использования предварительного фильтра. Установите уплотнительное кольцо (37) на край емкости (10), как показано на рис. 19b. Следите за тем, чтобы уплотнительное кольцо полностью прилегало к краю емкости.

5.3 Монтаж мешка емкости (рис. 18)

Установите мешок для улавливания мусора (рис. 3/27) так, как это показано на рисунке 18.

5.4 Монтаж всасывающего шланга (рис. 1–3/18)

Перед использованием подсоедините всасывающий шланг (9) к соответствующему месту подключения пылесоса для влажной и сухой очистки.

Всасывание

Подсоедините всасывающий шланг (9) к элементу для подсоединения всасывающего шланга (8).

Обдувание

Подсоедините всасывающий шланг (9) к элементу для подсоединения воздуходувки (19).

Регулятор отводного потока воздуха (рис. 3/29)

Между всасывающим шлангом (9) и всасывающей трубой (17) можно установить регулятор отводного потока воздуха (29). Регулятором отводного потока воздуха (29) можно бесступенчато регулировать силу всасывания в насадке.

Используйте регулятор отводного потока воздуха при влажной уборке, чтобы он помимо жидкости осуществлял также всасывание воздуха. Таким образом, при всасывании из устройства выводится жидкость.

5.5 Всасывающие насадки

Универсальная насадка (рис. 3)

Универсальное сопло (14) предназначено для всасывания твердых веществ и жидкостей с поверхностей средних и больших размеров.

Плоская насадка (рис. 3)

Плоская насадка (23) предназначена для всасывания твердых веществ и жидкости в углах, у кромок и в других труднодоступных местах.

Насадка для мягкой обивки (рис. 3)

Насадка для мягкой обивки (26) специально предназначена для всасывания твердых веществ на мягкой обивке и коврах.

6. Работа с устройством

6.1 Переключатель включено-выключено (рис. 1/7)

Положение переключателя 0:

Выключен

Положение переключателя I:

нормальный режим

Положение переключателя «AUTO»:

автоматический режим

6.2 Всасывание при сухой уборке

Используйте для всасывания при сухой уборке складчатый фильтр (24) (смотрите пункт 5.2). При устранении особенно сильных загрязнений можно монтировать дополнительный мешок для улавливания мусора (27) (см. пункт 5.3).

Для сбора большого количества мелких частиц пыли может использоваться предварительный фильтр (16) (см. раздел 5.2

«Монтаж предварительного фильтра»).

Всегда внимательно следите за прочностью крепления фильтров!

6.3 Всасывание при влажной уборке

Для влажной уборки используйте фильтр из пенистого материала (25) (см. пункт 5.2).
Для проведения влажной уборки используйте уплотнительное кольцо (37) (см. раздел 5.2 «Монтаж уплотнительного кольца»).

Всегда внимательно следите за прочностью крепления фильтра!

Винт отверстия для слива воды (рис. 1 /11)

Для легкости опорожнения емкости (10) при влажной уборке устройство оснащено винтом отверстия для слива воды (11). Открыть винт отверстия для слива воды (11) поворотом влево и выпустить жидкость.

В целях удобства и для полного опорожнения емкости нажмите тормоз ходовых роликов (3) и наклоните емкость.

При влажной уборке предохранительный поплавковый клапан (рис. 2/21) закрывается после достижения максимального уровня заполнения емкости. При этом изменяется шум устройства при всасывании. Он становится громче.

В таком случае выключите устройство и опорожните емкость.

Опасность!

Пылесос для влажной и сухой очистки не предназначен для всасывания горючих жидкостей! Используйте для всасывания влаги только приложенный фильтр из пенистого материала!

6.4 Автоматический режим (рис. 1)

Подключите питающий кабель Вашего электроинструмента к автоматической штепсельной розетки (4) и подсоедините всасывающий шланг (9) к месту подключения всасывания пыли Вашего электроинструмента. Обеспечьте надежное и герметичное соединение устройств.

Для подсоединения всасывающего шланга (9) к электроинструменту можно использовать приложенный адаптер электрического инструмента (рис. 3/22). Вставьте его между всасывающим шлангом и местом подключения отсоса электроинструмента.

Установите переключатель (7) пылесоса для влажной и сухой очистки в положение «АУТО» (автоматический режим). Как только вы включите электроинструмент, включится пылесос для влажной и сухой очистки. При выключении электрического инструмента пылесос для влажной и сухой очистки выключается с предварительно настроенной задержкой.

6.5 Обдувание

Соедините всасывающий шланг (рис. 1/9) с элементом для подсоединения воздуходувки (рис. 2/19) пылесоса для влажной и сухой очистки.

6.6 Система очистки фильтра (рис. 20a-20b)

Устройство оснащено системой очистки фильтра, которая позволяет собирать большое количество мелких частиц пыли без использования мешка для улавливания мусора.

Внимание! Система очистки фильтра может быть включена только при наличии установленного предварительного фильтра!

Внимание! Система очистки фильтра может быть включена только при работающем устройстве.

При снижении производительности всасывания можно запустить очистку фильтра нажатием кнопки. Благодаря этой процедуре произойдет очистка загрязненного предварительного фильтра и повысится производительность всасывания.

Во время работы устройства нажмите 6 раз концом всасывающего шланга на кнопку очистки (1). При каждом нажатии удерживайте кнопку в течение 4 секунд. Следите за тем, чтобы всасывающий шланг не был перегнут.

7. Замена кабеля питания электросети

Опасность!

Если будет поврежден кабель питания от электросети этого устройства, то его должен заменить изготовитель устройства, его служба сервиса или другое лицо с подобной квалификацией для того, чтобы избежать опасностей.

8. Чистка, техническое обслуживание и заказ запасных частей

Опасность!

Перед всеми работами по очистке необходимо вынуть штекер из розетки электросети.

8.1 Чистка

- Содержите защитные приспособления, вентиляционные щели и корпус двигателя свободными от пыли и грязи, насколько это возможно.
- Мы рекомендуем чистить устройство непосредственно после каждого использования.

8.2 Очистка головки устройства (рис. 1/5)

Регулярно чистите устройство влажной ветошью с небольшим количеством жидкого мыла. Не используйте чистящие средства или растворители, они могут разъесть пластмассовые детали устройства.

8.3 Очистка емкости (рис. 1/10)

Емкость можно почистить в зависимости от степени загрязнения при помощи влажной тряпки и небольшим количеством жидкого мыла.

8.4 Очистка фильтров

Очистка складчатого фильтра (рис. 3/24)

Очищайте регулярно складчатый фильтр (24), осторожно выбив его и почистив щеткой.

Очистка фильтра из пенистого материала (рис. 3/25)

Очистите фильтр из пенистого материала (25) небольшим количеством жидкого мыла под проточной водой и оставьте сушиться на воздухе.

Очистка предварительного фильтра (рис. 3)

Очистите предварительный фильтр (16) под проточной водой с использованием небольшого количества жидкого мыла и оставьте сушиться на воздухе.

8.5 Техническое обслуживание

Регулярно и перед каждым использованием проверяйте надежность крепления фильтров пылесоса для влажной и сухой очистки.

8.6 Заказ запасных частей

При заказе запасных частей необходимо указать следующие данные:

- тип устройства
- артикульный номер устройства
- идентификационный номер устройства
- номер необходимой запасной части

Актуальные цены и информацию можно найти на сайте www.isc-gmbh.info.

9. Утилизация и вторичное использование

Устройство поставляется в упаковке для предотвращения повреждений при транспортировке. Эта упаковка является сырьем и поэтому может быть использована вновь или направлена на повторную переработку сырья. Устройство и его принадлежности изготовлены из различных материалов, например, металла и пластмасс. Не выбрасывайте дефектные устройства вместе с бытовыми отходами. Для правильной утилизации устройство необходимо сдать в подходящий пункт приема. Если Вы не знаете, где находится пункт приема, уточните это в органах коммунального управления.

10. Хранение

Храните устройство и его принадлежности в темном, сухом и неподверженном воздействию мороза, а также недоступном для детей месте. Оптимальная температура хранения находится между 5 °C и 30 °C. Храните электроинструмент в оригинальной упаковке.



Только для стран ЕС

Запрещено выбрасывать электроинструмент в обычный домашний мусор.

Согласно европейской директиве 2012/19/EG об использованных электрических и электронных устройствах и реализации в правовой системе соответствующей страны необходимо использованный электрический инструмент утилизировать отдельно и направлять на вторичную переработку для охраны окружающей среды.

Вторичная переработка - альтернатива обязательной отсылке устройства назад изготовителю: Владелец электрического устройства в случае избавления от собственности обязан, в качестве альтернативы отсылки назад изготовителю, содействовать надлежащей утилизации. Пришедшее в негодность устройство может быть передано в приемный пункт, который осуществит ликвидацию в соответствии с законом страны о цикличном производстве и обращении с мусором. Это не относится к приложенным к пришедшему в негодность оборудованию дополнительным устройствам и вспомогательным средствам, не содержащим электрические части.

Перепечатывание или прочие виды размножения документации и сопроводительных листов продукции фирмы, полностью или частично, разрешено производить только с однозначного разрешения ISC GmbH.

Сохраняется право на технические изменения

Информация о сервисном обслуживании

Во всех странах, указанных в гарантийном свидетельстве, у нас имеются компетентные сервисные партнеры, контактные данные которых Вы найдете в гарантийном свидетельстве. Они всегда в Вашем распоряжении для решения любых вопросов, связанных с обслуживанием, например, для ремонта, поставки запчастей и быстроизнашивающихся деталей, а также приобретения расходных материалов.

Следует обратить внимание на то, что в этом изделии следующие детали подвержены естественному износу или износу в связи с эксплуатацией / следующие детали требуются в качестве расходных материалов.

Категория	Пример
Быстроизнашивающиеся детали*	Универсальное сопло, плоское сопло, насадка для мягкой обивки, адаптер электрического инструмента и т. д.
Расходный материал/расходные части*	Складчатый фильтр, фильтр из пенистого материала, мешок для улавливания мусора, дополнительный фильтр и т. д.
Недостающие компоненты	

* Не обязательно входят в объем поставки!

При обнаружении дефектов или неисправностей мы просим Вас заявить о таком случае в сети Интернет на сайте www.isc-gmbh.info. Обратите внимание на точное описание неисправности и в любом случае ответьте на следующие вопросы:

- Устройство уже работало или оно было неисправным с самого начала?
- Вам бросилось что-либо в глаза перед возникновением неисправности (признак перед неисправностью)?
- Какую неисправность имеет устройство, по Вашему мнению (основной признак)? Опишите эту неисправность.

Гарантийное свидетельство

Уважаемая покупательница, уважаемый покупатель, наши продукты проходят тщательнейший контроль качества. Если это устройство все же не будет функционировать безупречно, мы просим Вас обратиться в наш сервисный отдел по адресу, указанному в этом гарантийном талоне, или в магазин, в котором Вы приобрели устройство. При предъявлении гарантийных требований действуют следующие условия.

1. Настоящие правила гарантии действуют исключительно в отношении пользователей, т.е. физических лиц, которые не намереваются использовать настоящее изделие в рамках своей профессиональной или другой самостоятельной деятельности. Настоящие правила гарантии регулируют дополнительные условия оказания гарантийных услуг, которые нижеупомянутый производитель обеспечивает покупателям своих новых устройств в дополнение к условиям гарантии в соответствии с законом. Эти гарантийные обязательства не затрагивают Ваши законные гарантийные требования. Наши гарантийные услуги для Вас бесплатны.
2. Гарантийные услуги распространяются только на дефекты нового устройства нижеупомянутого производителя, которое вы приобрели, связанные с недостатком материала или производственным браком, и ограничиваются по нашему выбору устранением таких дефектов устройства или заменой устройства. Учтите, что наши устройства не предназначены для использования в промышленных целях, в ремесленном производстве и на профессиональной основе. Поэтому гарантийный договор считается недействительным, если устройство использовалось в течение гарантийного срока на кустарных, промышленных предприятиях или в ремесленном производстве, а также подвергалось сопоставимой нагрузке.
3. Наша гарантия не распространяется на:
 - повреждения устройства, возникшие в результате несоблюдения руководства по монтажу или неправильного монтажа, несоблюдения руководства по эксплуатации (например, при подключении к сети с неправильным напряжением или родом тока), несоблюдения требований касательно технического обслуживания и требований техники безопасности, воздействия на устройство аномальных условий окружающей среды или недостаточного ухода и технического обслуживания;
 - повреждения устройства, возникшие в результате неправильного или ненадлежащего использования (например, перегрузка устройства или применение не допущенных к использованию насадок или принадлежностей), попадания в устройство посторонних предметов (например, песка, камней или пыли, повреждения при транспортировке), применения силы или внешних воздействий (например, повреждения при падении);
 - повреждения устройства или частей устройства, связанные с износом в связи с эксплуатацией, обычным или другим естественным износом.
4. Гарантийный срок составляет 60 месяцев, отсчет начинается со дня покупки устройства. Гарантийные права необходимо предъявлять до истечения срока гарантии в течении двух недель после того как будет обнаружена неисправность. Заявления на гарантийное обслуживание после истечения срока гарантии не принимаются. Ремонт или замена устройства не ведет к продлению гарантийного срока, также при оказании такой услуги отсчет нового гарантийного срока на устройство или возможно установленные детали не начинается заново. Это условие действует также при обращении в местный сервисный отдел.
5. Для предъявления гарантийных требований сообщите о неисправности устройства на сайте www.isc-gmbh.info. Приготовьте квитанцию о покупке или другие доказательства приобретения Вами нового устройства. Оказание гарантийных услуг применительно к устройствам, направленным на рассмотрение без соответствующих доказательств или фирменной таблички, исключается ввиду недостатка данных для идентификации таких устройств. Если наша гарантия распространяется на неисправность устройства, Вы немедленно получите отремонтированное или новое устройство.

Что касается быстроизнашивающихся, расходных деталей и недостающих компонентов, мы обращаем внимание на ограничения этой гарантии согласно информации о сервисном обслуживании настоящего руководства по эксплуатации.



Fare! - Læs betjeningsvejledningen for at reducere risikoen for personskade



Rengøring af forfilter

Fare!

Ved brug af el-værktøj er der visse sikkerhedsforanstaltninger, der skal respekteres for at undgå skader på personer og materiel. Læs derfor betjeningsvejledningen / sikkerhedsanvisningerne grundigt igennem. Opbevar betjeningsvejledningen et praktisk sted, så du altid kan tage den frem efter behov. Husk at lade betjeningsvejledningen / sikkerhedsanvisningerne følge med værktøjet, hvis du overdrager det til andre. Vi fraskriver os ethvert ansvar for skader på personer eller materiel, som måtte opstå som følge af, at anvisningerne i denne betjeningsvejledning, navnlig vedrørende sikkerhed, tilsidesættes.

1. Sikkerhedsanvisninger**Fare!**

Læs alle sikkerhedsanvisninger og øvrige anvisninger. Følges anvisningerne, navnlig sikkerhedsanvisningerne, ikke nøje som beskrevet, kan elektrisk stød, brand og/eller svære kvæstelser være følgen. **Alle sikkerhedsanvisninger og øvrige anvisninger skal gemmes.**

- Vigtigt: Det er vigtigt, at du læser betjeningsvejledningen inden montage og idriftsættelse.
- Kontroller, om netspændingen angivet på mærkepladen svarer til den forhåndenværende netspænding.
- Træk stikket ud af stikkontakten, når: sugeren ikke benyttes, før sugeren åbnes, før rengøring og vedligeholdelse.
- Rengør aldrig sugeren med opløsningsmidler.
- Tag fat i selve stikket, når du trækker ledningen ud af stikkontakten.
- Sugeren må ikke efterlades i driftsklar tilstand uden opsyn.
- Børn må ikke have adgang til sugeren.
- Pas på, at netledningen ikke ødelægges eller beskadiges, f.eks. ved at den køres over, kommer i klemme eller udsættes for trækbelastning.
- Sugeren må ikke benyttes, hvis netledningen ikke er i fejlfri stand.
- Ved udskiftning af netledning må kun benyttes de ledningstyper, som foreskrives af producenten.
- Netledning: H 05 VV - F 3 x 1,5 mm²
- Må under ingen omstændigheder indsuges: Brændende tændstikker, glødende aske og cigaretskod, brændbare, ætsende, brandfarlige eller eksplosive stoffer, dampe og væsker.

- Sugeren er ikke beregnet til ind sugning af sundhedsskadeligt støv.
- Sugeren skal opbevares i tørre lokaler.
- Anvend ikke sugeren, hvis den er beskadiget.
- Servicearbejde er forbeholdt autoriseret kundeservice.
- Brug kun sugeren til formål, den er konstrueret til.
- Vær særlig opmærksom ved rengøring af trapper.
- Brug kun originale tilbehørs- og reservedele.

Produktet må ikke betjenes af personer (inkl. børn) med begrænsede fysiske eller sensoriske færdigheder, eller personer, der ikke er i psykisk balance. Manglende erfaring og kendskab til produktets anvendelse fratager ligeledes en person retten til at betjene produktet, med mindre dette sker under opsyn eller efter en grundig instruktion. Pas på, at børn ikke benytter produktet som legetøj.

2. Produktbeskrivelse og leveringsomfang**2.1 Produktbeskrivelse (fig. 1/4/15)**

1. Tast til filterrengøring
2. Trådbøjle
3. Styrehjulsbremse
4. Automatik-stikdåse til el-værktøj
5. Overdel
6. Håndtag
7. Tænd- / Sluk- / Automatik-knap
8. Tilslutning af sugeslange
9. Bøjelig sugeslange
10. Beholder
11. Vandtafningsskrue
12. Styrehjul
13. Hjul
14. Universalmundstykke
15. Tilbehørsmagasin
16. Forfilter
17. Sugerør, teleskopisk
18. Låsehaspe
19. Blæsetilslutning
20. Filterkurv
21. Sikkerhedssvømmerventil
22. Adapter til el-værktøj
23. Fugemundstykke
24. Foldefilter med låg
25. Skumstoffilter
26. Polstermundstykke
27. Støvpose

- 28. Håndtag
- 29. Falskluftregulering
- 30. 4 x spændeskive til hjulmontage
- 31. 2 x sikringsplit til hjulmontage
- 32. 2 x afdækning til hjulmontage
- 33. Aksel til hjulmontage
- 34. 8 x skruer til styrehjulsmon tage
- 35. Føreskaft
- 36. Holder til føreskaft
- 37. Tætningsring
- 38. Krog e til ledningsopru lning

2.2 Leveringsomfang

Kontroller på grundlag af det beskrevne leveringsomfang, at varen er komplet. Hvis nogle dele mangler, bedes du senest inden 5 hverdage efter købet af varen henvende dig til vores servicecenter eller nærmeste kompetente byggemarked med forevisning af gyldig købskvittering. Vær her opmærksom på garantioversigten, der er indeholdt i garantibestemmelserne bagest i vejledningen.

- Åbn pakken, og tag forsigtigt maskinen ud af emballagen.
- Fjern emballagematerialet samt emballage- og transportsikringer (hvis sådanne forefindes).
- Kontroller, at der ikke mangler noget.
- Kontroller maskine og tilbehør for transportkader.
- Opbevar så vidt muligt emballagen indtil garantiperiodens udløb.

Fare!

Maskinen og emballagematerialet er ikke legetøj! Børn må ikke lege med plastikposer, folier og smådele! Fare for indtagelse og kvælning!

- Bøjelig sugeslange
- Adapter til el-værktøj
- Støvpose
- Skumstoffilter
- Polstermundstykke
- Fugemundstykke
- Universalmundstykke
- Håndtag
- Foldefilter med låg
- Sugerør, teleskopisk
- 2 x afdækning til hjulmontage
- Aksel til hjulmontage
- 4 x spændeskive til hjulmontage
- 2 x sikringsplit til hjulmontage
- 2 x hjul
- 8 x skruer til styrehjulsmon tage

- 2 x styrehjul
- Forfilter
- Føreskaft
- Tætningsring
- Original betjeningsvejledning

3. Formålsbestemt anvendelse

Våd-/tørsugeren er beregnet til våd- og tørsugning med anvendelse af passende filter. Sugeren er ikke beregnet til opsugning af brændbare, eksplosive eller sundhedsskadelige stoffer.

Sugeren må kun anvendes i overensstemmelse med det tilsigtede formål. Enhver anden form for anvendelse er ikke tilladt. Vi fraskriver os ethvert ansvar for skader, det være sig på personer eller materiel, der måtte opstå som følge af, at sugeren ikke er blevet anvendt korrekt. Ansvar et bæres alene af brugeren/ejeren.

Bemærk, at vore produkter ikke er konstrueret til erhvervsmæssig, håndværksmæssig eller industriel brug. Vi fraskriver os ethvert ansvar, såfremt sugeren anvendes i erhvervsmæssigt, håndværksmæssigt, industrielt eller lignende øjemed.

4. Tekniske data

Netspænding: 220-240 V ~ 50/60 Hz
 Optagen effekt: 1600 W
 Maks. optagen effekt
 Automatisk stikdåse: 1850 W
 Maks. optagen effekt, i alt: 3450 W
 Beholdervolumen: 50 l
 Vægt: ca. 14,2 kg

5. Inden ibrugtagning

Advarsel!

Inden du slutter høvlen til strømforsyningsnettet, skal du kontrollere, at dataene på mærkepladen stemmer overens med netdataene.

Sugeren må kun tilsluttes en jordet stikdåse!

5.1 Montering af produkt

Montering af hjul (fig. 4-11/13)

Sæt en sikringssplit til hjulmontage (31) gennem hullet i hjulakslen (33), og træk en spændeskive (30), et hjul (13) og en spændeskive hen over hjulakslen (33) (fig. 5-6). Nu skubbes hjulakslen (33) gennem føringerne på undersiden af beholderen (10) (fig. 7). Sæt en spændeskive og det andet hjul (13) på den frie ende af hjulakslen (33), og fikser det med den anden spændeskive (30) og sikringssplitten (31) (fig. 8-10). Pres afdækningerne (32) på hjulenes (13) yderside, så holdeansatserne går i indgreb i afdækningerne (32) på hjulet (13). (fig. 11).

Montering af styrehjul (fig. 12a-12b)

Sæt styrehjulene (12) i indtagene på undersiden af beholderen (10). Fastgør så styrehjulene med medleverede skruer som vist i fig. 12b.

Montering af føreskaft (fig. 13)

Før føreskaftet (35) ind i de fastlagte føreskaftholdere (36) oppefra, til det falder i hak.

Montering af overdel (fig. 14-15/5)

Overdelen (5) er fastgjort til beholderen (10) med lukkehasperne (18). For at tage sugerens overdel (5) af åbnes lukkehasperne (18), og overdelen (5) løftes op. Sørg for, at lukkehasperne (18) går ordentligt i indgreb, når overdelen (5) sættes på.

5.2 Montering af filtre

Bemærk!

Våd-/tørsugerens må aldrig benyttes uden filtre!
Vær altid opmærksom på, om filtrene sidder ordentligt fast!

Montering af skumstoffilter (fig. 16/25)

Til vådsugning trækkes det medfølgende skumstoffilter (25) hen over filterkurven (fig. 2/20). Foldefiltret (fig. 3/24), som følger med produktet, er ikke egnet til vådsugning!

Montering af foldefilter (fig. 17/24)

Til tørsugning presses foldefiltret (fig. 3/24) på filterkurven (fig. 2/20). Foldefiltret (fig. 3/24) egner sig udelukkende til tørsugning!

Montering af forfilter (fig. 19a)

Forfilteret (16) kan bruges til at opsuge store mængder fint støv (med eller uden støvpose).

Bemærk! Forfilteret er ikke egnet til vådsugning!
Anbring forfilteret (16) på beholderkanten (10) som vist i fig. 19a. Kontroller, at hele forfilteret lig-

ger på beholderens kant.

Montering af pakring (fig. 19b)

Pakringen (37) skal monteres før vådsugning og når forfilteret ikke anvendes.

Anbring pakringen (37) på beholderkanten (10) som vist i fig. 19b. Kontroller, at hele pakringen ligger på beholderens kant.

5.3 Montering af beholderpose (fig. 18)

Monter støvposen (fig. 3/27) som vist på figur 18.

5.4 Montering af sugeslange (fig. 1-3/18)

Sugeslangen (9) forbindes med den rigtige tilslutning på våd-/tørsugerens, afhængig af anvendelsessituationen.

Sugning

Sæt sugeslangen (9) ind i tilslutningen (8)

Blæsning

Sæt sugeslangen (9) ind i blæsetilslutningen (19)

Falskluftregulering (fig. 3/29)

Falskluftreguleringen (29) kan sættes ind mellem sugeslangen (9) og sugerøret (17). På falskluftreguleringen (29) kan sugekraften ved mundstykket indstilles trinløst.

Brug falskluftreguleringen målrettet ved vådsugning for også - ud over væske - at suge luft gennem fejlluftreguleringen. På den måde aflaster du maskinen ved indsugning af væske.

5.5 Mundstykker

Universalmundstykke (fig. 3)

Universalmundstykket (14) er beregnet til opsugning af fedtstoffer og væsker fra mellemstore til store flader.

Fugemundstykke (fig. 3)

Fugemundstykket (23) er beregnet til opsugning af faste stoffer og væsker i hjørner, ved kanter og andre svært tilgængelige steder.

Polstermundstykke (fig. 3)

Polstermundstykket (26) er særligt egnet til opsugning af tørstoffer på polstre og tæpper.

6. Betjening

6.1 Tænd/Sluk-knap (fig. 1/7)

Position 0: Slukket
Position I: Normal drift
Position AUTO: Automatisk drift

6.2 Tørsugning

Benyt foldefiltret (24) til tørsugning (se punkt 5.2). Til støvsugning af særligt kraftig tilsmudsning kan tillige støvposen (27) monteres (se punkt 5.3). Når der opsuges store mængder fint støv, kan forfilteret (16) anvendes (se punkt 5.2 Montering af forfilter).
Vær altid opmærksom på, om filtrene sidder ordentligt fast!

6.3 Vådsugning

Benyt skumstoffiltret (25) til vådsugning (se punkt 5.2).
Anbring pakringen (37) til vådsugning (se punkt 5.2 Montage af pakring).
Sørg for, at filtret altid sidder ordentligt fast!

Vandaftapningsskrue (fig. 1/11)

For at lette udtømningen af beholderen (10) ved vådsugning er denne forsynet med en vandaftapningsskrue (11). Vandaftapningsskruen (11) åbnes ved at dreje venstre om, hvorefter væsken løber ud.

Til fuldstændig og nemmere tømning af beholderen betjenes styrehjulsbremsen (3) og vippes beholderen.

Ved vådsugning lukker sikkerhedssvømmerventilen (fig. 2/21), når det maksimale niveau er blevet nået i beholderen. Støjen fra maskinens indsugning øges.
Så skal maskinen slukkes, og beholderen tømmes.

Fare!

Våd-/tørsugeren er ikke beregnet til opsugning af brændbare væsker!
Til vådsugning benyttes kun det medfølgende skumstoffilter!

6.4 Automatisk drift (fig. 1)

Sæt netledningen til dit el-værktøj i automatikstikdåsen (4), og forbind sugeslangen (9) med støvsugertilslutningen på dit el-værktøj. Forbindelsen mellem apparaterne skal være fast og lufttæt. Den medfølgende adapter til el-værktøj (fig. 3/22)

kan benyttes til tilslutning af sugeslangen (9) til el-værktøjet. Adapteren sættes ind mellem sugeslangen og el-værktøjets udsugningstilslutning.

Stil knappen (7) på våd-/tørsugeren i position AUTO, automatisk drift. Så snart du tænder el-værktøjet, tænder også våd-/tørsugeren. Når du slukker el-værktøjet, slukker våd-/tørsugeren med en forudindstillet forsinkelse.

6.5 Blæsning

Forbind sugeslangen (fig. 1/9) med blæsetilslutningen (fig. 2/19) på våd-/tørsugeren.

6.6 Filterrengøringsystem (fig. 20a-20b)

Apparatet er udstyret med et filterrengøringsystem, der gør det muligt at opsuge store mængder fint støv, uden at der er sat en støvpose i.

Bemærk! Filterrengøringsystemet må kun aktiveres, når der er sat et forfilter i!

Bemærk! Filterrengøringsystemet kan kun aktiveres, når apparatet kører.

Forringes sugeeffekten, kan filterrengøringen aktiveres ved at trykke på knappen, hvorefter det snavsede forfilter rengøres, og sugeeffekten øges igen.

Betjen rengøringstasten (1) 6 x, mens apparatet kører med sugeslangens ende. Hold tasten nede i 4 sekunder, hver gang den betjenes. Sørg for, at sugeslangen ikke bøjes om.

7. Udskiftning af nettilslutningsledning

Fare!

Hvis produktets nettilslutningsledning beskadiges, skal den skiftes ud af producenten eller dennes kundeservice eller af person med lignende kvalifikationer for at undgå fare for personskade.

8. Renholdelse, vedligeholdelse og reservedelsbestilling

Fare!

Træk stikket ud af stikkontakten inden renholdelsearbejde.

8.1 Renholdelse

- Hold så vidt muligt beskyttelsesanordninger, ventilationskanaler og motorhus fri for støv og snavs.
- Vi anbefaler, at sugeren rengøres hver gang efter brug.

8.2 Rengøring af overdel (fig. 1/5)

Rengør af og til sugeren med en fugtig klud og lidt blød sæbe. Undgå brug af rengørings- og opløsningsmidler, da det vil kunne beskadige kunststofdelene.

8.3 Rengøring af beholder (fig. 1/10)

Beholderen kan, alt efter hvor snavset, den er, rengøres med en fugtig klud og lidt blød sæbe eller under rindende vand.

8.4 Rensning af filtre

Rensning af foldefilter (fig. 3/24)

Rengør foldefiltret (24) med jævne mellemrum, idet du forsigtigt banker det ud og renser det med en fin børste eller en håndkost.

Rengøring af skumstoffilter (fig. 3/25)

Skumstoffiltret (25) rengøres med lidt blød sæbe under rindende vand, hvorefter det lufttørres.

Rengøring af forfilter (fig. 3)

Rengør forfilteret (16) med lidt blød sæbe under rindende vand og lad det herefter lufttørre.

8.5 Vedligeholdelse

Kontroller med jævne mellemrum og hver gang, inden du tager våd-/tørsugeren i brug, at filtrene sidder ordentligt fast.

8.6 Reservedelsbestilling

Følgende bedes oplyst ved bestilling af reservedele:

- Produktets typebetegnelse
 - Produktets varenummer
 - Produktets identifikationsnummer
 - Nummeret på den ønskede reservedel
- Aktuelle priser og øvrig information findes på internetadressen www.isc-gmbh.info

9. Bortskaffelse og genanvendelse

Produktet leveres indpakket for at undgå transportskader. Emballagen består af råmaterialer og kan genanvendes eller indleveres på genbrugsstation. Produktet og dets tilbehør består af forskelligartede materialer, f.eks. metal og plast. Defekte produkter må ikke smides ud som almindeligt husholdningsaffald. For at sikre en fagmæssig korrekt bortskaffelse skal produktet indleveres på et affaldsdepot. Hvis du ikke har kendskab til lokalt affaldsdepot, så kontakt din kommune.

10. Opbevaring

Maskinen og dens tilbehør skal opbevares på et mørkt, tørt og frostfrit sted uden for børns rækkevidde. Den optimale lagertemperatur ligger mellem 5 og 30°C. Opbevar el-værktøjet i den originale emballage.



Kun for EU-lande

Smid ikke el-værktøj ud som almindeligt husholdningsaffald!

I medfør af Rådets direktiv 2012/19/EF om affald af elektrisk og elektronisk udstyr og dets omsættelse i den nationale lovgivning skal brugt el-værktøj indsamles separat og indleveres til videreanvendende formål på miljømæssig forsvarlig vis.

Recycling-alternativ til tilbagesendelse:

Ejeren af el-værktøjet er – med mindre denne tilbagesender maskinen – forpligtet til at bortskaffe maskinen og dens dele ifølge miljøforskrifterne. Den brugte maskine kan indleveres hos en genbrugsstation – spørg evt. personalet her, eller forhør dig hos din kommune. Tilbehør og hjælpemidler, som følger med maskinen, og som ikke indeholder elektriske dele, er ikke omfattet af ovenstående.

Genoptryk eller anden kopiering af dokumentation og følgedokumenter til produkter, også i uddrag, er kun tilladt med udtrykkelig tilladelse fra iSC GmbH.

Ret til tekniske ændringer forbeholdes

Serviceinformationer

I alle lande, der er nævnt i garantibeviset, råder vi over kompetente servicepartnere, hvis kontaktdata fremgår af garantibeviset. De står til din rådighed i forbindelse med enhver form for service som f.eks. reparation, anskaffelse af reservedele og sliddele eller køb af forbrugsmaterialer.

Vær opmærksom på, at følgende dele på produktet slides som følge af brug eller udsættes for naturligt slid resp. at følgende dele anses som forbrugsmaterialer.

Kategori	Eksempel
Sliddele*	Universalmundstykke, fugemundstykke, polstermundstykke, adapter til el-værktøj, etc.
Forbrugsmateriale/ forbrugsdele*	Foldefilter, skumstoffilter, støvpose, ekstrafilter, etc.
Manglende dele	

* er ikke nødvendigvis indeholdt i leveringsomfanget!

Konstateres mangler eller fejl, bedes du melde fejlen på internettet under www.isc-gmbh.info. Det er vigtigt at beskrive fejlen så nøjagtigt som muligt og i hvert fald besvare følgende spørgsmål:

- Har produktet fungeret, eller var det defekt fra begyndelsen?
- Har du bemærket noget usædvanligt, inden defekten opstod (symptom før defekt)?
- Hvilken fejlfunktion mener du, at produktet er berørt af (hovedsymptom)?
Beskriv venligst fejlfunktionen.

Garantibevis

Kære kunde!

Vore produkter er underlagt en streng kvalitetskontrol. Hvis produktet alligevel på et tidspunkt skulle udvise fejl, beklager vi naturligvis dette og beder dig kontakte vores kundeservice på adressen, som står angivet på dette garantibevis, eller det sted, hvor du har købt varen. For indfrielse af garantikrav gælder følgende:

1. Disse garantibetingelser retter sig udelukkende til forbrugere, dvs. naturlige personer, der hverken vil bruge dette produkt i forbindelse med udøvelse af deres erhvervsmæssige eller andet selvstændigt arbejde. Disse garantibetingelser regulerer ekstra garantiydelse, som nedenstående producent lover købere af sine nye apparater som supplement til den lovfastsatte garanti. Garantibestemmelser fastsat ved lov berøres ikke af nærværende garanti. Vores garantiydelse er gratis.
2. Garantiydelsen dækker udelukkende mangler på et nyt apparat fra nedenstående producent, der skyldes materiale- eller produktionsfejl, og vi har ret til at vælge, om sådanne mangler afhjælpes på produktet, eller om produktet udskiftes.
Bemærk, at vore produkter ikke er konstrueret til erhvervsmæssig, håndværksmæssig eller faglig brug. Garantien dækker således ikke forhold, hvor produktet er blevet brugt i erhvervsmæssige, håndværksmæssige eller faglige virksomheder eller er blevet udsat for lignende belastning.
3. Garantien dækker ikke følgende:
 - Skader på produktet som følge af tilsidesættelse af montagevejledningens anvisninger eller som følge af usagkyndig installation, tilsidesættelse af brugsanvisningen (f.eks. tilslutning til forkert netspænding eller strømtype) eller tilsidesættelse af vedligeholdelses- og sikkerhedsforskrifter eller som følge af at produktet udsættes for ikke normale miljøbetingelser eller manglende pleje og vedligeholdelse.
 - Skader på produktet som følge af misbrug eller usagkyndig anvendelse (f.eks. overbelastning af produktet eller brug af værktøj eller tilbehør, som ikke er godkendt), indtrængen af fremmedlegemer i produktet (f.eks. sand, sten eller støv, transportskader), brug af vold eller eksterne påvirkninger udefra (f.eks. fordi produktet tabes).
 - Skader på produktet eller dele af produktet, der skyldes almindelig brug, normalt eller andet naturligt slid.
4. Garantiperioden udgør 60 måneder at regne fra købsdatoen. Garantikrav skal gøres gældende inden garantiperiodens udløb og inden for to uger, efter at defekten er blevet konstateret. Garantikrav kan ikke gøres gældende efter garantiperiodens udløb. Reparation eller udskiftning af produktet medfører ikke forlængelse af garantiperioden, heller ikke for eventuelt indbyggede reservedele. Dette gælder også servicearbejder, der foretages på stedet.
5. Hvis du ønsker at gøre brug af garantien, bedes du melde det defekte produkt til: www.isc-gmbh.info. Sørg for at have købskvitteringen eller anden form for dokumentation af købet af det nye apparat ved hånden. Apparater, der sendes ind uden passende dokumentation eller uden typeskilt, er udelukket fra garantiydelsen på grund af manglende identificering. Er defekten omfattet af garantien, vil produktet omgående blive repareret og returneret, eller du vil modtage et helt nyt.

Hvad angår slid- og forbrugsdele samt manglende dele henviser vi til garantiens indskrænkninger i henhold til serviceinformationerne i nærværende betjeningsvejledning.



Fare! - Les bruksanvisningen for å redusere faren for personskader



Rensing av forfilter

Fare!

Når man bruker utstyr, må en del sikkerhetsregler overholdes for å forhindre personskader og materielle skader. Les derfor nøye igjennom denne bruksanvisningen / disse sikkerhetsinstruksene. Ta godt vare på bruksanvisningen, slik at du til enhver tid har informasjonen til rådighet. Dersom du gir utstyret videre til en annen person, må du også sørge for å levere bruksanvisningen / sikkerhetsinstruksene sammen med utstyret. Vi påtar oss intet ansvar for ulykker eller skader som måtte oppstå fordi denne bruksanvisningen og sikkerhetsinstruksene ikke blir fulgt.

1. Sikkerhetsinstruksjoner**Fare!**

Les gjennom alle sikkerhetsinstruksene og andre instruksjoner. Dersom du gjør feil og ikke overholder sikkerhetsinstruksjonene og veiledningene, kan dette forårsake elektrisk støt, brann og/eller alvorlige personskader. **Oppbevar alle sikkerhetsinstruksjoner og instruksjoner for å kunne slå opp i dem senere.**

- OBS: Det er tvingende nødvendig å lese og følge bruksanvisningen før montering og igangsetting.
- Kontroller om nettspenningen på merkeplaten stemmer overens med nettspenningen.
- Trekk ut nettpluggen når: Maskinen ikke er i bruk, før maskinen åpnes, før rengjøring og vedlikehold.
- Rengjør aldri maskinen med løsemidler.
- Ikke hold tak i kabelen når du trekker pluggen ut av stikkkontakten.
- Ikke la en maskin som er klar til bruk, være uten tilsyn.
- Skal oppbevares utilgjengelig for barn.
- Pass på at nettkabelen ikke blir skadet eller ødelagt på annen måte på grunn av at den blir overkjørt, klemt sammen, strukket eller liknende.
- Det er ikke tillatt å bruke maskinen dersom nettkabelen ikke er i forskriftsmessig stand.
- Når nettkabelen skiftes ut, er det ikke tillatt å avvike fra de utførelsene som produsenten har angitt. Nettkabel: H 05 VV - F 3 x 1,5 mm².
- Dette må ikke under noen omstendighet suges inn: Brennende fyrstikker, glødende aske og sigarettneiper, brennbare, etsende, brannfarlige eller eksplosive stoffer, damper og væsker.

- Denne maskinen er ikke egnet til støvsuging av helsefarlig støv.
- Oppbevar maskinen i tørre rom.
- Ikke ta i bruk en maskin som har skader.
- Service skal bare utføres på autoriserte kundeserviceverksteder.
- Bruk bare maskinen til den type arbeider som den er konstruert for.
- Rengjøring av trapper krever høyeste oppmerksomhet.
- Bruk kun original-tilbehørs- og -reservedeler.

Denne maskinen er ikke beregnet på å brukes av personer (herunder barn) med innskrenkede fysiske, sensoriske eller mentale ferdigheter, eller som mangler erfaring og/eller kunnskaper, med mindre dette skjer under tilsyn av en person som er ansvarlig for deres sikkerhet, eller de instrueres av denne personen i bruken av maskinen. Barn bør holdes under tilsyn for å sikre at de ikke leker med maskinen.

2. Beskrivelse av maskinen og innholdet i leveransen**2.1 Beskrivelse av maskinen (figur 1-4/15)**

1. Tast for rensing av filter
2. Stålbøyle
3. Løperullbrems
4. Automatisk stikkontakt for elektroverktøy
5. Maskinhode
6. Håndtak
7. PÅ/AV-bryter/automatisk bryter
8. Sugelangekobling
9. Bøyeleg sugeslange
10. Beholder
11. Tømmeskruer for vann
12. Løperuller
13. Hjul
14. Kombidyse
15. Tilbehørsrom
16. Forfilter
17. Sugerør, teleskopisk
18. Låsehake
19. Blåsekobling
20. Filterkurv
21. Sikkerhetsflottørventil
22. Elektroverktøyadapter
23. Fugedyse
24. Belgfilter med deksel
25. Skumgummifilter
26. Putedyse
27. Oppsamlingssekk for smuss

- 28. Håndtak
- 29. Sekundærluftregulator
- 30. 4 x mellomleggsskive for montering av hjul
- 31. 2 x låsesplint for montering av hjul
- 32. 2 x deksel for montering av hjul
- 33. Aksel for montering av hjul
- 34. 8 x skruer for montering av løperuller
- 35. Styrehåndtak
- 36. Styrehåndtakholder
- 37. Tetningsring
- 38. Krok for kabeloppvikling

2.2 Inkludert i leveransen

Vennligst kontroller at artikkelen er komplett ut fra det som er beskevet som innholdet i leveransen. Dersom det mangler deler må du henvende deg til vårt Service Center eller til nærmeste ansvarlige kjøpesenter for byggeartikler innen 5 arbeidsdager etter kjøpet. Du må da legge fram en gyldig kjøpskvittering. Vær i denne forbindelse oppmerksom på garantiytelsestabellen i garantivilkårene helt bak i veiledningen.

- Åpne emballasjen og ta maskinen forsiktig ut av emballasjen.
- Fjern forpakkingsmaterialet og forpakkings- og transportsikringene (hvis for hånden).
- Kontroller at leveringen er komplett.
- Kontroller maskinen og tilbehørsdelene med henblikk på transportkader.
- Oppbevar om mulig emballasjen til garantitiden er utløpt.

Fare!

Maskinen og forpakkingsmaterialet er ikke leketøy for barn! Barn må ikke leke med plastposene, foliene og smådelene! Det er fare for at de svelger dem og fare for kvelning!

- Bøyelig sugeslange
- Elektroverktøyadapter
- Oppsamlingssekk for smuss
- Skumgummifilter
- Putedyse
- Fugedyse
- Kombidyse
- Håndtak
- Belgfilter med deksel
- Sugerør, teleskopisk
- 2x deksel for montering av hjul
- Aksel for montering av hjul
- 4 x mellomleggsskive for montering av hjul
- 2 x låsesplint for montering av hjul
- 2 x hjul
- 8 x skruer for montering av løperuller
- 2 x løperuller

- Forfilter
- Styrehåndtak
- Tetningsring
- Oversettelse av original bruksanvisning

3. Forskriftsmessig bruk

Våt- / tørrsugerer er egnet til våt og tørr støvsuging når tilsvarende filter benyttes. Maskinen er ikke beregnet på støvsuging av brennbare, eksplosive eller helseskadelige stoffer.

Maskinen skal kun brukes til arbeider den er beregnet på. All annen bruk som går ut over dette blir regnet for å være ikke-forskriftsmessig. Produsenten påtar seg intet ansvar for noen form for materielle skader eller personskader som måtte resultere av slik bruk. For slike skader er ene og alene brukeren/maskinpasseren ansvarlig.

Vær oppmerksom på at våre maskiner ikke er konstruert for bruk innen næringsliv, håndverk eller industriell bruk. Slik bruk er ikke forskriftsmessig. Vi gir ingen garanti dersom maskinen brukes i næringslivet, håndverks- eller industribedrifter, eller blir brukt til arbeider som kan likestilles med en slik bruk.

4. Tekniske data

Nettspenning: 220-240 V ~ 50/60 Hz
 Opptatt effekt: 1600 W
 Maks. opptatt effekt
 Automatisk stikkontakt: 1850 W
 Maks. opptatt effekt, totalt: 3450 W
 Beholdervolum: 50 l
 Vekt: ca. 14,2 kg

5. Før igangsetting

Advarsel!

Før du tilkople maskinen, må du kontrollere at opplysningene på merkeplaten stemmer overens med tilsvarende opplysninger for nettet.

Maskinen må bare koples til en jordet stikkontakt!

5.1 Montering av maskinen

Montering av hjulene (fig. 4-11/13)

Stikk en låsesplint for montering av hjul (31) gjennom tilsvarende boring i hjulakselen (33) og før en mellomleggsskive (30), et hjul (13) og en mellomleggsskive over hjulakslene (33) (fig. 5-6). Skyv nå hjulakselen (33) gjennom de hertil tiltenkte føringene på undersiden av beholderen (10) (fig. 7). Still en mellomleggsskive og det andre hjulet (13) inn på den ledige enden av hjulakselen (33) og sikre det med den mellomleggsskiven (30) og den låsesplinten (31) som er til overs (fig. 8-10). Trykk dekslene (32) fast på utsiden av hjulene (13), slik at låsetappene går i inngrep på dekslene (32) på hjulet (13). (fig. 11).

Montering av løperullene (fig. 12a-12b)

Stikk løperullene (12) inn i de respektive festene på undersiden av beholderen (10). Fest deretter løperullene med de inkluderte skruene, som vist i figur 12b.

Montering av styrehåndtaket (fig. 13)

Før styrehåndtaket (35) inn i de hertil tiltenkte styrehåndtakholderne (36) til de går i lås.

Montering av maskinhodet (fig. 14-15/5)

Maskinhodet (5) er festet på beholderen (10) med låsekroken (18). For å ta av maskinhodet (5): åpne låsekroken (18) og ta av maskinhodet (5). Pass på at låsekroken (18) går korrekt i lås når maskinhodet (5) monteres.

5.2 Montering av filtrene

Merk!

Våt- / tørrsugeren må aldri brukes uten filter!
Pass alltid på at filtrene sitter forsvarlig fast!

Montering av skumgummifilteret (fig. 16/25)

Når du skal våtsuge, må du trekke det vedlagte skumgummifilteret (25) over filterkurven (fig. 2/20). Belgfilteret (fig. 3/24), som allerede er montert ved levering, er ikke egnet til våtsuging!

Montering av belgfilteret (fig. 17/24)

Når du skal tørrsuge, må du trekke belgfilteret (fig. 3/24) over filterkurven (fig. 2/20). Belgfilteret (fig. 3/24) er kun egnet til tørrsuging!

Montering av forfilteret (fig. 19a)

Forfilteret (16) kan brukes til å suge opp store mengder fint støv (med eller uten oppsamlingssekk for smuss).

Merk! Forfilteret er ikke egnet til våtsuging!
Legg forfilteret (16) på kanten av beholderen (10)

som vist i figur 19a. Pass på at forfilteret hviler fullstendig mot kanten av beholderen.

Montering av tetningsringen (fig. 19b)

Tetningsringen (37) må monteres undet våtsuging og når forfilteret ikke er i bruk.

Legg tetningsringen (37) på kanten av beholderen (10) som vist i figur 19b. Pass på at tetningsringen hviler fullstendig mot kanten av beholderen.

5.3 Montering av beholderposen (fig. 18)

Monter oppsamlingssekken for smuss (fig. 3/27) som vist i figur 18.

5.4 Montering av sugeslangen (fig. 1-3/18)

Koble sugeslangen (9) til den respektive tilkoblingen på våt-/tørrsugeren, avhengig av brukstilfelle.

Suging

Koble sugeslangen (9) til på sugeslangekoblingen (8).

Blåsing

Koble sugeslangen (9) til på blåsekoblingen (19).

Sekundærluftregulator (fig. 3/29)

Sekundærluftregulatoren (29) kan monteres mellom sugeslangen (9) og sugeører (17). Ved hjelp av sekundærluftregulatoren (29) kan sugekraften på dysen stilles inn trinnløst.

Bruk sekundærluftregulatoren målrettet under våtsuging, slik at du suger inn luft i tillegg til væske gjennom sekundærluftregulatoren. På den måten avlastes maskinen under innsuging av væske.

5.5 Sugedyser

Kombidyse (fig. 3)

Kombidysen (14) er egnet til innsuging av faste stoffer og væsker på middels store til store arealer.

Fugedyse (fig. 3)

Fugedysen (23) er egnet til innsuging av faste stoffer og væsker fra hjørner, lister og andre vanskelige tilgjengelige steder.

Putedyse (fig. 3)

Putedysen (26) er spesielt godt egnet til innsuging av faste stoffer på puter og tepper.

6. Betjening

6.1 PÅ/AV-bryter (fig. 1/7)

Bryterstilling 0: Av
 Bryterstilling I: Normal drift
 Bryterstilling AUTO: Automatisk drift

6.2 Tørrsuging

Bruk belgfilteret (24) til tørrsugingen (se punkt 5.2). Når du skal fjerne spesielt mye smuss, kan du montere en oppsamlingssekk for smuss (27) i tillegg (se punkt 5.3).

Ved oppsuging av store mengder fint støv kan forfilteret (16) brukes (se punkt 5.2 Montering av forfilteret).

Pass alltid på at filteret sitter forsvarlig fast!

6.3 Våtsuging

Bruk alltid skumgummifilteret (25) til våtsugingen (se punkt 5.2).

Bruk tetningsringen (37) til våtsuging (se punkt 5.2 Montering av tetningsringen).

Pass alltid på at filteret sitter forsvarlig fast!

Tømmeskruer for vann (fig 1/11)

For at det skal være enkelt å tømme beholderen (10) under våtsuging, er den utstyrt med en tømmeskruer for vann (11). Åpne tømmeskruen for vann (11) ved å dreie den mot venstre, og tapp av vannet.

Når beholderen skal tømmes fullstendig og på enkel måte, må du sette på bremsen for løperullene (3) og vippe beholderen.

Under våtsugingen stenges sikkerhetsflottørventilen (fig. 2/21) når maksimalt oppfyllingsnivå er nådd i beholderen. Idet dette skjer, endrer lyden av innsugingen seg på maskinen. Den blir høyere. Slå da maskinen av og tøm beholderen.

Fare!

Våt-/tørrsugeren er ikke egnet til innsuging av brennbare væsker!

Bruk kun det vedlagte skumgummifilteret til våtsugingen!

6.4 Automatisk drift (fig. 1)

Koble elektroverktøyetets strømkabel til den automatiske stikkkontakten (4) og koble sugeslangen (9) til elektroverktøyetets kobling for støvavsug. Pass på at utstyret er koblet lufttett sammen og at forbindelsen er forsvarlig fast.

Du kan bruke den vedlagte elektroverktøyadapteren (fig. 3/22) når du skal koble sugeslangen (9) til elektroverktøyet. Monter i denne forbindelse adapteren mellom sugeslangen og elektroverktøyetets kobling for støvavsug.

Sett bryteren (7) på våt-/tørrsugeren i stillingen AUTO, automatisk drift. Så snart du slår elektroverktøyet på, kobles våt-/tørrsugeren inn. Når du slår elektroverktøyet av, kobles våt-/tørrsugeren ut med en forhåndsinnstilt forsinkelse.

6.5 Blåsing

Koble sugeslangen (fig. 1/9) til blåsekoblingen (fig. 2/19) på våt-/tørrsugeren.

6.6 Rensesystem for filter (fig. 20a-20b)

Maskinen er utstyrt med et rensesystem for filter. Dette gjør det mulig å suge opp store mengder fint støv uten at oppsamlingssekken for støv er montert.

Merk! Rensesystemet for filter må kun aktiveres når forfilteret er montert!

Merk! Rensesystemet for filter kan bare aktiveres når maskinen er i gang.

Når sugeseffekten avtar, kan rensingen av filteret aktiveres med knappetrykk. Da renses det tilsnusede forfilteret, og sugeseffekten økes igjen.

Betjen renssetasten (1) 6 ganger med enden av sugeslangen mens maskinen er i gang. Hold tasten innetrykket i 4 sekunder hver gang den betjenes. Pass på at det da ikke oppstår knekk på sugeslangen.

7. Utskiftning av nettkabelen

Fare!

Hvis nettkabelen til denne maskinen blir skadet, må den skiftes ut av produsenten, av produsentens kundeservice eller tilsvarende kvalifisert person, slik at risikoer unngås.

8. Rengjøring, vedlikehold og bestilling av reservedeler

Trekk alltid ut nettpluggen når det skal utføres rengjøringsarbeider.

8.1 Rengjøring

- Hold sikkerhetsinnretningene, ventilasjonsåpningene og motorhuset så fri for støv og smuss som mulig.
- Vi anbefaler å rengjøre maskinen omgående etter bruk.

8.2 Rengjøring av maskinhodet (fig 1/5)

Rengjør maskinen med jevne mellomrom med en fuktig klut og litt smøresåpe. Ikke bruk rengjørings- eller løsningsmidler. Disse kan angripe delene av kunststoff på maskinen.

8.3 Rengjøring av beholderen (fig 1/10)

Beholderen kan rengjøres med en fuktig klut og litt smøresåpe eller under rennende vann, alt etter tilsmussingsgrad.

8.4 Rengjøring av filteret

Rengjøring av belgfilteret (fig. 3/24)

Rengjør belgfilteret (24) med jevne mellomrom ved å banke forsiktig ut av det eller rengjøre det med en fin børste eller liten feiekost.

Rengjøring av foldefilteret (fig 3/25)

Rengjør foldefilteret (25) med jevne mellomrom ved å banke forsiktig ut av det og rengjøre det med en fin børste eller en liten feiekost.

Rengjøring av forfilteret (fig. 3)

Rengjør forfilteret (16) med litt smøresåpe under rennende vann og la det tørke i luften.

8.5 Vedlikehold

Kontroller med jevne mellomrom våt- / tørrsugesrens filtre og kontroller at de sitter forsvarlig fast før hver bruk.

8.6 Bestilling av reservedeler:

Når man bestiller reservedeler, bør følgende opplysninger angis:

- Maskintype
- Maskinens artikkelnummer
- Maskinens identifikasjonsnummer
- Reservedelsnummeret til den nødvendige reservedelen

Du finner aktuelle priser og informasjon under www.isc-gmbh.info

9. Avfallsbehandling og gjenvinning

Utstyret er pakket inn i emballasje for å forhindre transportskader. Denne emballasjen er et råstoff og kan dermed brukes om igjen, eller den kan føres tilbake til råstoffkretsløpet. Maskinen og tilbehøret består av ulike materialer, f.eks. metall og kunststoffer. Defekte maskiner skal ikke kastes i husholdningsavfallet. Maskinen bør leveres inn til et egnet depot for forskriftsmessig avfallsbehandling. Spør hos kommuneadministrasjonen, dersom du ikke vet hvor et slikt deponi finnes.

10. Lagring

Lagre maskinen og tilbehøret på et mørkt, tørt og frostfritt sted som ikke er tilgjengelig for barn. Den optimale lagertemperaturen ligger mellom 5 og 30 °C. Oppbevar elektroverktøyet i originalemballasjen.



Kun for EU-land

Ikke kast elektroverktøy i husholdningsavfallet!

I henhold til EU-direktiv 2012/19/EF om utbrukt elektro- og elektronisk utstyr og gjennomføring i nasjonal lovgivning må utbrukt elektroverktøy samles inn separat og tilføres miljøvennlig gjenvinning.

Recycling-alternativ til oppfordring om returnering:

Eieren av elektroutstyret er alternativt forpliktet til å være med og sørge for at utstyret blir tilført en fors-kriftsmessig gjenvinning i stedet for returnering, når vedkommende vil kvitte seg med det. Det gamle utstyret kan i denne forbindelse også leveres til et returdeponi, som gjennomfører en destruksjon i samsvar med gjeldende nasjonale lover om resirkulering og avfall. De tilbehørsdeler og hjelpemidler uten elektobestanddel som fulgte med utstyret, berøres ikke av dette.

Gjentrykk eller annen mangfoldiggjøring av dokumentasjon og ledsagende papirer til produktene, også i utdrag, er bare tillatt når ISC GmbH har gitt sitt uttrykkelige samtykke til dette.

Med forbehold om tekniske endringer

Serviceinformasjon

Vi har kompetente servicepartnere i alle land som er angitt i garantidokumentet. Du finner kontaktopplysningene i garantidokumentet. Disse står til disposisjon for deg i alle servicesaker som for eksempel reparasjoner, levering av reservedeler og slitedeler eller bestilling av forbruksmateriell.

Vær oppmerksom på at for dette produktet er følgende deler utsatt for slitasje under bruk eller naturlig slitasje, eller følgende deler er nødvendige som forbruksmateriell.

Kategori	Eksempel
Slitedeler*	Kombimunnstykke, fugemunnstykke, møbelmunnstykke, adapter for elektroverktøy, etc.
Forbruksmateriale/ forbruksdeler*	Foldefilter, skumgummifilter, oppsamlingssekk for smuss, hjelpefilter, etc.
Manglende deler	

* ikke nødvendigvis inkludert i leveransen!

Ved mangler eller feil ber vi deg registrere feilen på internettadressen: www.isc-gmbh.info. Sørg for å gi en nøyaktig beskrivelse av feilen, og svar i denne forbindelse alltid på følgende spørsmål:

- Virket maskinen noen gang, eller var den defekt helt fra start av?
- Ble du oppmerksom på noe spesielt før defekten oppstod (symptom før defekten)?
- Hvilken feilfunksjon har maskinen etter din mening (viktigste symptom)?
Beskriv denne feilfunksjonen.

Garantidokument

Kjære kunde!

Våre produkter er underlagt streng kvalitetskontroll. Dersom denne maskinen en gang likevel ikke skulle fungere forskriftsmessig, beklager vi dette sterkt og ber deg henvende deg til vår kundeservice, under den adresse som er angitt på dette garantikortet, eller til forhandleren hvor du kjøpte maskinen. Følgende vilkår gjelder for å gjøre gjeldende garantikrav:

1. Disse garantivilkårene retter seg utelukkende mot forbrukere, det vil si naturlige personer, som ikke vil bruke dette produktet verken i rammen av næringslivsvirksomhet eller annen selvstendig virksomhet. Disse garantivilkårene gjelder for ekstra garantiytelser som ovenfor nevnte produsent lover dem som kjøper produsentens nye maskiner, i tillegg til den lovfestede garantien. Dine lovfestede krav på garantiytelser berøres ikke av denne garantien. Vår garantiytelse er gratis for deg.
2. Garantiytelsen dekker kun mangler på en maskinen som du har kjøpt ny fra ovenfor nevnte produsent, og som påviselig skyldes material- eller produksjonsfeil. Det er opp til oss å velge om vi vil utbedre slike mangler på maskinen eller erstatte maskinen.
Vær oppmerksom på at vårt utstyr ikke er konstruert for bruk innen næringsliv, håndverk eller yrkesmessig bruk. Slik bruk er ikke forskriftsmessig. En garantiavtale er dermed ikke inngått, dersom maskinen i løpet av garantitiden brukes innen næringsliv, håndverk eller industri, eller dersom den utsettes for tilsvarende belastninger.
3. Vår garanti dekker ikke:
 - Skader som skyldes at monteringsveiledningen ikke er blitt fulgt, eller som skyldes ikke-forskriftsmessig installasjon, som skyldes at bruksanvisningen ikke er blitt fulgt (f.eks. ved at maskinen koples til feil nettspenning eller strømtype), eller som skyldes at vedlikeholds- eller sikkerhetsforskriftene ikke er blitt fulgt, at maskinen er utsatt for unormale miljøbetingelser, eller som har oppstått på grunn av manglende stell og vedlikehold.
 - Skader på maskinen som skyldes feil eller ikke-forskriftsmessig bruk (for eksempel overbelastning av maskinen eller bruk av ikke tillatte redskaper og tilbehør), inntrenging av uvedkommende gjenstander i maskinen (for eksempel sand, steiner eller støv, transportskader), bruk av makt eller ekstern påvirkning (for eksempel skader som skyldes at maskinen har falt ned).
 - Skader på maskinen eller deler av maskinen som kan tilbakeføres på vanlig slitasje under bruk eller annen naturlig slitasje.
4. Garantitiden gjelder i 60 måneder og begynner å løpe fra og med kjøpsdatoen for maskinen. Garantikrav skal gjøres gjeldende før utløpet av garantitiden og innen to uker etter at du har oppdaget defekten. Det er ikke mulig å gjøre gjeldende garantikrav etter at garantitiden er utløpt. Reparasjon eller utskiftning av maskinen fører verken til en forlengelse av garantitiden eller til at en ny garantiid begynner å gjelde for maskinen eller eventuelle monterte reservedeler på grunn av denne garantiytelsen. Dette gjelder også ved anvendelse av service på stedet.
5. Vennligst registrer den defekte maskinen som du vil gjøre gjeldende garantikrav for på internettadressen: www.isc-gmbh.info. Hold tilgjengelig kvitteringen for kjøpet eller andre papirer som dokumenterer at du har kjøpt en ny maskin. Maskiner som sendes inn uten tilhørende dokumentasjon eller uten merkeplate, prekluderes fra garantiytelse på grunn av manglende mulighet for å tilordne dem. Dersom defekten på maskinen dekkes av vår garantiytelse, vil du omgående få i retur en reparert eller en ny maskin.

Når det gjelder slitedeler, forbruksdeler og manglende deler, henviser vi til de begrensningene som gjelder for garantien i henhold til serviceinformasjonen i denne bruksanvisningen.



Hætta! – lesið notandaleiðbeiningarnar til þess að takmarka hættu á slysum



Forsíuhreinsun

Hætta!

Við notkun á tækjum eru ýmis öryggisatriði sem fara verður eftir til þess að koma í veg fyrir slyss og skaða. Lesið því notandaleiðbeiningarnar / öryggisleiðbeiningarnar vandlega. Geymið allar leiðbeiningar vel þannig að ávallt sé hægt að grípa til þeirra ef þörf er á. Látið notandaleiðbeiningarnar / öryggisleiðbeiningarnar ávallt fylgja með tækinu ef það er afhent öðrum. Við tökum enga ábyrgð á slyssum eða skaða sem hlotist getur af notkun sem ekki er nefnd í þessum notandaleiðbeiningum eða öryggisleiðbeiningar.

1. Öryggisleiðbeiningar**Hætta!**

Lesið öryggisleiðbeiningar og aðrar leiðbeiningar sem fylgja þessu tæki. Ef ekki er farið eftir öryggisleiðbeiningunum og öðrum leiðbeiningum getur myndast hættu á raflosti, bruna og/ eða alvarlegum slyssum. **Geymið öryggisleiðbeiningarnar og notandaleiðbeiningarnar vel til notkunar í framtíðinni.**

- Varúð: Farið endilega eftir notandaleiðbeiningunum þegar að tækið er samsett og tekið til notkunar.
- Gangið úr skugga um að spennu rafrásarinna sem nota sé sú sama og sú sem skráð eru á tækisskiltinu.
- Takið tækið úr sambandi við straum þegar að: Tækið er ekki í notkun, áður en að tækið er tekið í sundur, fyrir hreinsun og umhirðu.
- Hreinsið tækið aldrei með leysandi hreinsilegi.
- Takið tækið ekki úr sambandi við straum með því að toga í rafmagnsleiðsluna.
- Látið tæki sem tilbúið er til notkunar ekki standa án eftirlits.
- Varist að börn komist að tækinu.
- Varast verður að skemma rafmagnsleiðsluna með því að keyra yfir hana, merja hana, toga í hana eða skemma á annan hátt.
- Tækið má ekki nota á meðan að rafmagnsleiðsla þess er ekki í fullkomnu ásigkomulagi.
- Ef að notaðar eru utanaðkomandi rafmagnsleiðslur verður að ganga úr skugga um að þær uppfylli kröfur framleiðanda. Rafmagnsleiðsla: H 05 VV - F 3 x 1,5 mm².
- Sjúgið ekki upp: Brennandi eldspítur, glóandi ósku og sigarettustubba, eldfim, ætandi, sprengjuvaldandi efnum, gufum eða vökvum.
- Bannað er að nota þetta tæki til þess að sjúga upp heilsuskaðandi efni.

- Geymið tækið á þurrum stað.
- Takið ekki skemmt tæki til notkunar.
- Látið eingöngu viðurkenndan þjónustuaðila þjónusta tækið.
- Notið tækið einungis til þeirra verka sem það er framleitt fyrir.
- Fara verður sérstaklega varlega þegar að ryksugað er í stigum.
- Notið einungis upprunalega varahluti og aukahluti.

Þetta tæki er ekki ætlað til þess að vera notað af persónum (þar með talið börnum) með skerta sálræna getu, hreyfigetu eða skerta dómgrind. Tækið á ekki heldur að vera notað af persónum sem ekki hefur nægilega reynslu eða þekkingu nema undir eftirliti þriðju persónu sem tekur þá ábyrgð á notanda og kennir notanda hvernig á að nota tækið rétt. Upplýsa ætti börn um hættur til þess að koma í veg fyrir að þau leiki sér með tækið.

2. Tækislýsing og innihald**2.1 Tækislýsing (mynd 1-4/15)**

1. Síuhreinsunarrofi
2. Hengja
3. Hjólabremsa
4. Sjálfvirk innstunga fyrir rafmagnsverkfæri
5. Tækishöfuð
6. Haldfang
7. Höfuðrofi / rofi sjálfvirkni
8. Sogbarkatengi
9. Beygjanlegur sogbarki
10. Tækisgeymir
11. Vatnsaftöppunarlok
12. Fremri hjól
13. Hjól
14. Fjólnota ryksugustútur
15. Aukahlutageymsla
16. Forsía
17. Sogrör, stillanleg lengd
18. Læsing
19. Blásturstengi
20. Síukarfa
21. Öryggisflotrofi
22. Millistykki fyrir rafmagnsverkfæri
23. Fúgustútur
24. Þurrslá með loki
25. Froðuefnissía
26. Sófastútur
27. Safnpoki
28. Haldfang
29. Loftbarki
30. 4x Milliskífa fyrir tækishjól

- 31. 2x Öryggissplitti fyrir tækishjól
- 32. 2x Lok fyrir hjólafestingu
- 33. Öxull fyrir hjól
- 34. 8 x Skrúfur fyrir festingar hjóla
- 35. Tækisbeisli
- 36. Festing tækisbeislis
- 37. Þéttihringur
- 38. Hald fyrir rafmagnsleiðslu

2.2 Innihald

Vinsamlegast yfirfarið hlutinn og athugið hvort allir hlutir fylgi með sem taldir eru upp í notandaleiðbeiningunum. Ef að hluti vantar verður að hafa samband innan 5 vinnudaga eftir kaup hlutarins og framleggja kvittun hjá þjónustuaðila eða verslun sem tækið var keypt í. Vinsamlegast athugið töflu aftast í leiðbeiningunum varðandi hluti sem eru ábyrgðir.

- Opnið umbúðirnar og takið tækið varlega út úr umbúðunum.
- Fjarlægjið umbúðirnar og læsingar umbúða / tækis (ef slíkt er til staðar).
- Athugið hvort að allir hlutir fylgi með tækinu.
- Yfirfarið tækið og aukahluti þess og athugið hvort að flutningaskemmdir séu að finna.
- Geymið umbúðirnar ef hægt er þar til að ábyrgðartímabil hefur runnið út.

Hætta!

Tækið og umbúðir þess eru ekki barnaleikföng! Börn mega ekki leika sér með plastþoka, filmur og smáhluti! Hætta er á að hlutir geti fests í hálsi og einnig hætta á köfnun!

- Beygjanlegur sogbarki
- Millistykki fyrir rafmagnsverkfæri
- Safnpoki
- Froðuefnissía
- Sófastútur
- Fúgustútur
- Fjölnota ryksugustútur
- Haldfang
- Þurrsía með loki
- Sogrör, stillanleg lengd
- 2x Lok fyrir hjólafestingu
- Öxull fyrir hjól
- 4 x Milliskífa fyrir tækishjól
- 2 x Öryggissplitti fyrir tækishjólafestingu
- 2 x Tækishjól
- 8 x Skrúfur fyrir festingar hjóla
- 2 x Fremri hjól
- Forsía
- Tækisbeisli
- Þéttihringur
- Notandaleiðbeiningar

3. Tilætluð notkun

Blaut og þurrkyksugan er ætluð til þess að sjúga upp blautt og þurrt efni með þar til gerðri síu. Þetta tæki er ekki ætlað til þess að sjúga upp eldfim efni, heilsuskaðandi efni eða efni sem valdið getur sprengingum.

Þetta tæki má einungis nota í þau verk sem það er framleitt fyrir. Öll önnur notkun sem fer út fyrir tilætlaða notkun er ekki tilætluð notkun. Fyrir skaða og slys sem til kunna að verða af þeim sökum, er eigandinn / notandinn ábyrgur og ekki framleiðandi tækisins.

Vinsamlegast athugið að tækin okkar eru hvorki framleidd né hönnuð fyrir notkun í atvinnuskini, í iðnaði eða notkun sem bera má saman við slíka notkun. Við tökum enga ábyrgð á tækinu, sé það notað í iðnaði, í atvinnuskini eða í tilgangi sem á einhvern hátt jafnast á við slíka notkun.

4. Tæknilegar upplýsingar

Tækisspenna: 220-240 V ~ 50/60 Hz
 Afl: 1600 W
 Hámarks afl
 Sjálfvirkt millistykki: 1850 W
 Hámarks afl samtals: 3450 W
 Rúmmál ryksugeymis: 50 l
 Þyngd: um það bil 14,2 kg

5. Fyrir notkun

Viðvörðun!

Gangið úr skugga um að rafrásin sem notuð er passi við þær upplýsingar sem gefnar eru upp á upplýsingarskilti tækisins.

Tækið má einungis vera tengt við rafrás með viðeigandi útsláttaröryggi!

5.1 Samsetning tækis

Samsetning hjóla (mynd 4-11/13)

Stingið einu öryggissplitti fyrir festingu hjóla (31) í gegnum þar til gert gat á hjólaöxlinum (33) og rennið einni milliskífu (30) og einu hjóli (13) yfir hjólaöxulinn (33) (myndir 5-6). Nú er hjólaöxlinum (33) rennt í gegnum þar til gerðar stýringar á neðri hlið tækisgeymisins (10) (mynd 7). Rennið einni milliskífu og hinu hjólinu (13) upp á frjálsa enda

hjólaöxulsins (33) og tryggið það með milliskífu (30) og öryggissplittinu (31) (myndir 8-10). Þrýstið svo lokum hjólafestingar (32) á ytri hlið hjólanna (13) þannig að festingarnefin á lokunum (32) smelli í hjólunum (13). (Mynd 11).

Ásetning fremri hjóla (myndir 12a-12b)

Stingið fremri hólunum (12) í þar til gerð festingargöt á neðri hluta tækisgeymisins (10). Festið þvínæst hjólin með meðfylgjandi skráfum eins og sýnt er á mynd 12b.

Samsetning tækisbeislis (mynd 13)

Rennið tækisbeislinu (35) að ofanverðu ofan í þar til gerða tækisbeislisfestingu (36) þar til það smelur í læsta stöðu.

Tækishöfuðið sett á (mynd 14-15/5)

Tækishöfuðið (5) er fest við ryksugugeyminn (10) með læsingarspennunum (18). Til þess að fjarlægja tækishöfuðið (5) eru læsingarspennurnar (18) losaðar og tækishöfuðið (5) fjarlægt. Þegar að tækishöfuðið (5) er sett á tækið verður að ganga úr skugga um að læsingarspennurnar (18) sitji rétt.

5.2 Ísetning síu

Ábending!

Notið þurr og –blautsuguna aldrei án síu! Gangið úr skugga um að sían sitji föst!

Ísetning svampsíu (mynd 16/25)

Til blautsugunnar verður að draga meðfylgjandi blautsíu (25) yfir síukörfuna (myndir 2/20). Meðfylgjandi þurrsía (mynd 3/24) sem er í tækinu við afhendingu er ekki ætluð til að sjúga upp vökva!

Ísetning þurrsíunnar (mynd 17/24)

Rennið þurrsíunni (mynd 3/24) yfir síukörfuna (mynd 2/20) til að soga upp þurrt efni. Þurrsían (mynd 3/24) er einungis ætluð til að soga upp þurrt efni!

Forsía sett í tækið (mynd 19a)

Forsíuna (16) er hægt að nota þegar soga á mikið magn af fínu ryki (með eða án safnpoka).

Ábending! Forsíuna á ekki að nota þegar vökvi er sogaður upp.

Leggið forsíuna (16) ofan á kant tækisgeymisins (10) eins og sýnt er á mynd 19a. Gangið úr skugga um að forsían liggji vel ofan á kanti tækisgeymisins.

Ísetning þéttihrings (mynd 19b)

Þéttihringinn (37) verður að nota þegar sogin er vökvi og þegar forsían er ekki í tækinu.

Leggið þéttihringinn (37) ofan á tækisgeymiskantinn (10) eins og sýnt er á mynd 19b. Gangið úr skugga um að þéttihringurinn liggji vel ofan á kanti tækisgeymisins.

5.3 Ísetning tækispoka (mynd 18)

Setjið pokann (mynd 3/27) í tækið eins og sýnt er á mynd 18.

5.4 Ísetning sogbarka (myndir 1-3/18)

Tengið sogbarka (9) við viðeigandi tengi fyrir þurr- / blautsogun eftir óskaðri notkun.

Sogað

Tengið ryksugubarkann (9) við sogbarkatengið (8).

Blástur

Tengið ryksugubarkann (9) við blástursopið (19).

Loftstremisstýring (mynd 3/29)

Hægt er að setja loftstremisstýringuna (29) á milli sogbarka (9) og sogrörs (17). Með loftstremisstýringunni (29) er hægt að stjórna loftstremmi tækisins stíglaut.

Notið loftstremisstýringuna þegar sogaður er vökvi til þess að aukalegt loft sogist með í gengum hana. Við það minnar álag á tækinu þegar vökvið er sogaður upp.

5.5 Soghöfuð

Fjölnota ryksugustútur (mynd 3)

Ryksughöfuðið (14) er ætlað til þess að ryksuga fast efni og fljótandi efni á miðlungs til stórra flata.

Fúgusoghöfuð (mynd 3)

Fúgusoghöfuðið (23) er til þess að soga upp föstu efni og vökva úr hornum, köntum og öðrum stöðum sem erfitt er að komast að.

Sófastútur (mynd 3)

Sófastúturinn (26) er sérstaklega hannaður til þess að sjúga fast efni á vefnaðarvöru og teppum.

6. Notkun

6.1 Höfuðrofi (mynd 1/7)

Rofastaða 0:	Slökkt
Rofastaða I:	Kveikt á tæki
Rofastaða AUTO:	Sjálfvirkniotkun

6.2 Þurrsogun

Notið þurrsíu (24) á meðan að þurrsogað er (sjá lið 5.2). Þegar að sogað er sérstaklega mikið efni er hægt að setja poka (27) í tækið (sjá lið 5.3). Þegar mikið af finu fyki er sogað upp getur forsían (16) verið notuð (sjá lið 5.2 Forsía sett í tækið). Gangið úr skugga um að sían sitji föst!

6.3 Blautsogun

Notið blautsíu (25) við blautsogun (sjá lið 5.2). Notið ávalt þéttihringinn (37) við vökvasogun (sjá lið 5.2 Ísetning þéttihringis). Gangið úr skugga um að sían sitji föst!

Vatnsaftöppunarlok (mynd 1/11)

Til þess að tæma tækisgeyminn (10) á einfaldan hátt eftir blautsogun er sugan útbúin vatnsaftöppunarloki (11). Tappið vökva af tækinu með því að snúa vatnsaftöppunarlokinu (11) rangsælis.

Til þess að tæma tækisgeyminn vel og einfaldlega er best að virkja hjólabremsuna (3) og sturta síðan tækisgeyminum.

Við blautsogun lokast öryggisflotrofinn (mynd 2/21) þegar að vatnsyfirborðið hefur náð hámarks stöðu inni í tækisgeyminum. Við það breytist soghljóðið og tækið verður háværra. Slökkvið á tækinu og tæmið tækisgeyminn.

Hætta!

Blaut og –þurrsugun er ekki ætluð til þess að sjúga upp eldfim efni! Notið einungis blautsíuna við blautsogun!

6.4 Sjálfvirknistilling (mynd 1)

Tengið rafmagnsleiðslu verkfæris við sjálfvirknitenginguna (4) og tengið sogbarkann (9) við ryksugutengi rafmagnsverkfærisins. Gangið úr skugga um að teningar séu þéttar til verkfærisins. Til þess að tengja ryksugubarkann (9) við uta-naðkomandi rafmagnsverkfæri er hægt að nota meðfylgjandi millistykki (mynd 3/22). Setjið millistykkið á milli ryksugubarka og ryksugutengis rafmagnsverkfærisins.

Setjið rofan (7) á sugunni í stöðuna „AUTO“, sjálfvirk notkun. Um leið og að kveikt er á rafmagnsverkfærinu fer sugan sjálfkrafa í gang. Þegar að slökkt er á rafmagnsverkfærinu, slekkur sugan sjálfkrafa á sér eftir innstilltan biðtíma.

6.5 Blástur

Tengið sogbarkann (mynd 1/9) við blásturstengingu (mynd 2/19) ryksugunnar.

6.6 Síuhreinsunarkerfi (myndir 20a-20b)

Þetta tæki er útbúið síuhreinsunarkerfi sem gerir því kleift að sjúga upp mikið magn af finu ryki án þess að þurfa að nota safnpoka.

Ábending! Einungis má virkja síuhreinsunarkerfið á meðan að forsían er í tækinu!

Ábending! Síuhreinsunarkerfið er einungis hægt að virkja á meðan tækið er í gangi.

Þegar sogkraftur tækisins fer að minnka, er hægt að virkja síuhreinsunarkerfið með því að þrýsta á einn rofa til þess að hreinsa óhreina forsíu og auka þar með sogkraft tækisins að nýju.

Þrýstið sogbarkaendanum 6x á hreinsunarrofann (1) á meðan tækið er í gangi. Haldið rofanum niðri í 4 sekúndur í hvert skipti. Athugið að komi ekki brot í sogbarkann á meðan.

7. Skipt um rafmagnsleiðslu

Hætta!

Ef að rafmagnsleiðsla þessa tækis er skemmd, verður að láta framleiðanda, viðurkenndan þjónustuaðila eða annan fagaðila skipta um hana til þess að koma í veg fyrir tjón.

8. Hreinsun, umhirða og þöntun varahluta

Hætta!

Takið tækið úr sambandi við straum áður en að það er þrifið.

8.1 Hreinsun

- Haldið hlífum, loftrifum og mótórhúsi tækisins eins lausu við ryk og óhreinindi og hægt er.
- Við mælum með því að tækið sé hreinsað eftir hverja notkun.

8.2 Hreinsun tækishöfuðs (mynd 1/5)

Hreinsið tækið reglulega með rökum klút og örlítilli sápu. Notið ekki hreinsilegi eða ætandi efni; þessi efni geta skemmt plastefni tækisins.

8.3 Hreinsun ryksugugeymis (mynd 1/10)

Ryksugugeyminn má hreinsa eftir óhreinindum með rökum klút og örlítilli sápu eða undir rennandi vatni.

8.4 Síur hreinsaðar

Hreinsun þurrsíunnar (mynd 3/24)
Hreinsið þurrsíuna (24) reglulega með því að berja verlega af henni og hreinsa af henni með mjúkum bursta eða handkústi.

Síur hreinsaðar**Hreinsun þurrsíunnar (mynd 3/25)**

Hreinsið þurrsíuna (25) reglulega með því að berja verlega af henni og hreinsa af henni með mjúkum bursta eða handkústi.

Hreinsun forsíunnar (mynd 3)

Hreinsið forsíuna (16) með örlítilli sápu og rennandi vatni og látið hana þorrna í fersku lofti.

8.5 Umhirða

Athugið reglulega, og fyrir hverja notkun, hvort að síur ryksugunnar sitji rétt.

8.6 Pöntun varahluta:

Pegar að varahlutir eru pantaðir ættu eftirfarandi atriði að vera tilgreind;

- Gerð tækis
 - Gerðarnúmer tækis
 - Númer tækis
 - Varahlutanúmer þess varahlutar sem panta á
- Verð og upplýsingar eru að finna undir www.isc-gmbh.info

9. Förgun og endurnotkun

Þetta tæki er afhent í umbúðum sem hlífa tækinu fyrir skemmdum við flutninga. Þessar pakkningar endurnýtanlegar eða hægt er að endurvinna þær. Þetta tæki og aukahlutir þess eru úr mismunandi efnum eins og til dæmis málm og plastefnum. Skemmd tæki eiga ekki heima í venjulegu heimilissorpi. Til þess að tryggja rétta förgun á þessu tæki ætti að skila því til þar til gerðra sorpmóttökustöðvar. Ef að þér er ekki kunnugt um þessháttar sorpmóttökustöðvar ættir þú að leita til bæjarskrifstofur varðandi upplýsingar.

10. Geymsla

Geymið tækið og aukahluti þess á dimmum, þurum og frostlausum stað þar sem að börn ná ekki til. Kjörhitastig geymslu er á milli 5 og 30 °C. Geymið rafmagnsverkfæri í upprunalegum umbúðum.



Sérstök skilyrði fyrir lönd Evrópubandalagsins:

Kastið ekki notuðum rafmagnstækjum í vanalega ruslatunnu.

Samkvæmt reglugerð fyrir Evrópu 2012/19/EU um gömul rafmangstæki og samkvæmt breytingum í lagasetningu hveðrar þjóðar sambandsins verður að safna raftækjum aðskilið og koma fleim í sérstaka endurvinnslu í flágu umhverfisverndar.

Í staðinn fyrir að senda tækin til baka er eigandi þeirra hvattur til að vinna að því að rétt endurvinnsla eigi sér stað þegar hann afsalar sér tækinu sem eigandi. Það er mögulegt að afhenda tækið til sérstakrar söfnunarstofnunar, sem sér um endurvinnslu tækisins samkvæmt lögum hinna ýmsu þjóða um endurvinnslu og sorp. Þetta á samt ekki við um viðbótarhluti, sem innihalda ekki rafmagnshluta.

Eftirprentun eða önnur fjölprentun fylgiskjala og leiðarvísa vörunnar, líka í údrætti, er ekki leyfileg nema græinilegt samflykki frá iSC GmbH komi til.

Það er áskilið að tæknilegar breytingar séu leyfilegar

Þjónustupplýsingar

Við höfum faglega þjónustuaðila í öllum þeim löndum sem að ábyrgðarskýrteini ef gefið út á og er heimilisfang þeirra gefið upp í ábyrgðarskýrteininu. Þessir þjónustuaðilar eru til staða fyrir þig varðandi viðgerðir, pantanir varahluta og íhluta.

Athuga verður að sumir eftirtaldir hlutir tækisins eru hlutir sem notast upp við notkun eða á annan náttúrulegan hátt og/eða eftirfarandi hlutir eru nauðsynlegir vegna notkunar eða slits.

Grein	Dæmi
Slithlutir*	Fjölnota ryksugustútur, Rifusoghöfuð, Sófastútur, Millistykki fyrir rafmagnsverkfæri, og þessháttar
Notkunarefni/hlutir sem notast upp*	Krumpusía, Froðuefnissía, Safnpoki, Aukasía, og þessháttar
Hlutir sem vantar	

* verða ekki endilega að fylgja!

Vegna galla eða bilana biðjum við þig um að hafa samband við skrá það á netinu undir www.isc-gmbh.info. Vinsamlegast athugið að lýsa biluninni nákvæmlega og svarið endilega eftirfarandi spurningum:

- Virkaði tækið fyrst eða var það bilað strax frá upphafi?
- Varð þér vart við eitthvað óvenjulegt áður en bilunin kom til (greining bilunar)?
- Hvaða bilun lýsir sér í tækinu samkvæmt þinni skoðun (aðalbilun)?
Lýsið biluninni.

Ábyrgðarskírteni

Kæri viðskiptavinur,

vörur okkar eru framleiddar undir ströngu gæðaeftirliti. Ef að tækið virkar þrátt fyrir það ekki fullkomlega, þykir okkur það mjög leitt og biðjum þig endilega um að hafa samband við þjónustuaðila okkar. Heimilisfang er að finna neðar á þessu ábyrgðarskjali. Þú getur einnig haft samband við verslunina þar sem að tækið var keypt. Varðandi gildi ábyrgðarskírteinisins gildir eftirfarandi:

1. Ábyrgðarskýrteini þessa tækis gildir eingöngu fyrir einkanotendur, þ.e.a.s persónur sem nota þetta tæki ekki til atvinnunota né í annarri sjálfstæðrar vinnu. Þetta ábyrgðarskírteini lýsir aukalegri ábyrgð sem að neðan nefndur framleiðandi ábyrgist viðskiptavininum sínum umfram þær ábyrgðir sem reglur og lög gefa kröfur um. Þín almenna lagaleg ábyrgð helst ósnert þrátt fyrir þessa ábyrgðaliði. Ábyrgðarþjónusta okkar eru þér að kostnaðarlausu.
2. Ábyrgðin nær eingöngu yfir galla á nýju tæki sem þú hefur fest kaup á sem var framleitt af neðangreindum framleiðanda. Ábyrgðin nær einungis yfir galla sem eru vegna efnisgalla eða framleiðslugalla og takmarkast við okkar ákvörðun um að endurbæta gallan eða skipta út tækinu. Vinsamlegast athugið að tækin okkar eru hvorki framleidd né hönnuð fyrir notkun í atvinnuskini, í iðnaði eða notkun sem bera má saman við slíka notkun. Ábyrgðarsamningurinn fellur úr gildi ef að tækið er notað innan ábyrgðartímans í atvinnuskini eða annan slíkan sambærilegan hátt.
3. Ábyrgð okkar gildir ekki yfir:
 - Skemmdir á tæki sem til verða vegna þess að ekki hefur verið farið eftir leiðbeiningum varðandi samsetningu þess, rangrar uppsetningar, ef að ekki hefur verið farið eftir notandaleiðbeiningunum (til dæmis ef að tækið hefur verið tengt við ranga rafspennu eða rafstraum) eða ef að ekki hefur verið farið eftir leiðbeiningum tækis varðandi umhirðu og öryggi þess eða ef að tækið hefur verið notað undir óeðlilegum náttúruáhrifum eða vegna of lítillar umhirðu og þjónustu.
 - Skemmdir á tæki, sem til verða vegna misnotkunar eða óviðeigandi notkunar (til dæmis of mikið álag á tæki eða ef að notaðir eru rangir íhlutir eða aukahlutir), ef að utanaðkomandi hlutir komast inn í tækið (eins og til dæmis sandur, steinar eða ryk, flutningaskemmdir), vegna rangnotkunar eða utanaðkomandi álags (eins og til dæmis skemmdir við það að tækið fellur niður).
 - Skemmdir á tæki eða hlutum tækisins, sem til verða vegna notkunar þess eða vegna annarra utanaðkomandi eðlilegra uppnokunar.
4. Ábyrgðartíminn eru 60 mánuðir sem byrjar við dagsetningu kaups á tæki. Tilkynna verður um skemmdir eða galla á tæki áður en að ábyrgðin fellur úr gildi og innan tveggja vikna eftir að skemmdin er fundin. Ábyrgð tækisins fellur úr gildi eftir að ábyrgðartímabilið er útrunnið. Ef að gert er við tæki eða því skipt út vegna ábyrgðar, leiðir það ekki til þess að ábyrgðartímabilið lengist og ekki gildir ný ábyrgð á nýja tækinu eða varahlutunum sem settir hafa verið í það. Þetta gildir einnig um þjónustu sem hefur verið framkvæmd til staðar.
5. Til þess að fá ábyrgðarþjónustu, hafið þá samband við: www.isc-gmbh.info. Vinsamlegast geymið kaupkvittanir og önnur skjöl sem staðfesta kaupin á nýju tæki. Tæki sem send eru til viðgerðar sem ekki hafa tilskildar kvittanir eða tæki án tækismerkingar missa alla ábyrgð þar sem ekki er hægt að tilgreina þau tæki. Ef að skemmdin á tækinu er innan ábyrgðarramma þess færð þú umsvifalaust viðgert eða nýtt tæki í stað þess gamla.

Varðandi hluti sem notast upp og hluti sem vantar bendum við á takmarkanir ábyrgðar þessa tækis sem eru í notandaleiðbeiningunum.



Fara! - Läs igenom bruksanvisningen för att sänka risken för skador



Förfiltrens rengöring

Fara!

Innan maskinen kan användas måste särskilda säkerhetsanvisningar beaktas för att förhindra olyckor och skador. Läs därför noggrant igenom denna bruksanvisning och dessa säkerhetsanvisningar. Förvara dem på ett säkert ställe så att du alltid kan hitta önskad information. Om maskinen ska överlåtas till andra personer måste även denna bruksanvisning och dessa säkerhetsanvisningar medfölja. Vi övertar inget ansvar för olyckor eller skador som har uppstått om denna bruksanvisning eller säkerhetsanvisningarna åsidosätts.

1. Säkerhetsanvisningar**Fara!**

Läs alla säkerhetsanvisningar och instruktioner. Försummelser vid iakttagandet av säkerhetsanvisningarna och instruktionerna kan förorsaka elstöt, brand och/eller svåra skador. **Förvara alla säkerhetsanvisningar och instruktioner för framtiden.**

- Obs! Beakta tvunget bruksanvisningen innan du monterar och använder maskinen.
- Kontrollera att nätspänningen som anges på typskylten stämmer överens med nätspänningen i vägguttaget.
- Dra ut stickkontakten: om maskinen inte används, innan maskinen öppnas samt inför rengöring och underhåll.
- Rengör aldrig maskinen med lösningsmedel.
- Dra inte i kabeln för att ta ut stickkontakten vägguttaget.
- Lämna inte maskinen utan uppsikt om den är klar för användning.
- Tilltag lämpliga åtgärder för att förhindra att barn kommer åt maskinen.
- Se till att nätkabeln inte körs över, kläms in, utsätts för dragpåkning eller liknande påfrestningar, eftersom det då finns risk för att den skadas.
- Maskinen får endast användas om nätkabeln är i fullgott skick.
- Om nätkabeln byts ut måste den nya kabeln vara av samma version som anges av tillverkaren. Nätkabel: H 05 VV - F 3 x 1,5 mm².
- Sug aldrig in brinnande tändstickor, glödande aska eller cigarettfimpar, brännbara, frätande, brandfarliga eller explosiva ämnen, ångor och vätskor.
- Denna maskin är inte avsedd för uppsugning av hälsofarligt damm.

- Förvara maskinen i ett torrt utrymme.
- Använd inte maskinen om den är skadad.
- Service får endast utföras av behörig kundtjänst.
- Använd endast maskinen till de ändamål den är avsedd för.
- Var mycket försiktig när du rengör trappor.
- Använd endast originaltillbehör och -reservdelar.

Denna maskin är inte avsedd att användas av personer (inkl. barn) med begränsad fysisk, sensorisk eller mental förmåga eller bristfällig erfarenhet och/eller kunskap, såvida inte en person som ansvarar för säkerheten håller uppsikt eller ger instruktioner om korrekt användning av maskinen. Barn ska hållas under uppsikt för att säkerställa att de inte använder maskinen som leksak.

2. Beskrivning av maskinen samt leveransomfattning**2.1 Beskrivning av maskinen (bild 1-4/15)**

1. Filterrengöringsknapp
2. Trådbygel
3. Länkhjulsbroms
4. Automatik-stickuttag för elverktyg
5. Kåpa
6. Handtag
7. Strömbrytare / automatikbrytare
8. Anslutning till sugslang
9. Böjlig sugslang
10. Behållare
11. Avtappningsplugg för vatten
12. Länkhjul
13. Hjul
14. Kombinationsmunstycke
15. Tillbehörsfack
16. Förfilter
17. Sugrör, teleskopiskt
18. Snäpplås
19. Blåsanslutning
20. Filterkorg
21. Säkerhetsflottörventil
22. Elverktygadapter
23. Elementmunstycke
24. Veckfilter med lock
25. Skumfilter
26. Möbelmunstycke
27. Damppåse
28. Handtag
29. Läckluftsreglering

- 30. 4 st distansbrickor för montering av hjulen
- 31. 2 st säkringssprintar för montering av hjulen
- 32. 2 st navkapslar för montering på hjulen
- 33. Axel för montering av hjulen
- 34. 8 st skruvar för montering av länkhjul
- 35. Skjutbygel
- 36. Bygelfäste
- 37. Tätningsring
- 38. Krokar för kabelupplindning

2.2 Leveransomfattning

Kontrollera att produkten är komplett med hjälp av beskrivningen av leveransen. Om delar saknas vill vi be dig ta kontakt med vårt servicecenter eller butiken där du köpte produkten inom fem dagar efter att du köpte artikeln. Tänk på att du måste visa upp ett giltigt kvitto. Beakta även garantibellen i serviceinformationen i slutet av bruksanvisningen.

- Öppna förpackningen och ta försiktigt ut produkten ur förpackningen.
- Ta bort förpackningsmaterialet samt förpacknings- och transportsäkringar (om förhanden).
- Kontrollera att leveransen är komplett.
- Kontrollera om produkten eller tillbehördelarna har skadats i transporten.
- Spara om möjligt på förpackningen tills garanti tiden har gått ut.

Fara!

Produkten och förpackningsmaterialet är ingen leksak! Barn får inte leka med plastpåsar, folie eller smådelar! Risk för att barn sväljer delar och kvävs!

- Böjlig sugslang
- Elverktygsadapter
- Damppåse
- Skumfilter
- Möbelmunstycke
- Elementmunstycke
- Kombinationsmunstycke
- Handtag
- Veckfilter med lock
- Sugrör, teleskopiskt
- 2 st täcklock för montering av hjulen
- Axel för montering av hjulen
- 4 st distansbrickor för montering av hjulen
- 2 st säkringssprintar för montering av hjulen
- 2 st hjul
- 8 st skruvar för montering av länkhjul
- 2 st länkhjul
- Förfilter
- Skjutbygel

- Tätningsring
- Original-bruksanvisning

3. Ändamålsenlig användning

Våt- och torrsugaren är avsedd för våt- och torrsugning med ett passande filter. Maskinen är inte avsedd för uppsugning av brännbara, explosiva eller hälsofarliga ämnen.

Maskinen får endast användas till sitt avsedda ändamål. Användningar som sträcker sig utöver detta användningsområde är ej ändamålsenliga. För materialskador eller personskador som resulterar av sådan användning ansvarar användaren/operatören själv. Tillverkaren påtar sig inget ansvar.

Tänk på att våra produkter endast får användas till ändamålsenligt syfte och inte har konstruerats för yrkesmässig, hantverksmässig eller industriell användning. Vi ger därför ingen garanti om produkten ska användas inom yrkesmässiga, hantverksmässiga eller industriella verksamheter eller vid liknande aktiviteter.

4. Tekniska data

Nätspänning	220-240 V~ 50/60 Hz
Effektförbrukning	1600 W
Max. effektförbrukning	
automatik-stickuttag	1850 W
Max. effektförbrukning totalt:	3450 W
Behållarens volym	50 l
Vikt	ca 14,2 kg

5. Före användning

Varning!

Innan du ansluter maskinen måste du övertyga dig om att uppgifterna på typskylten stämmer överens med nätets data.

5.1 Montera maskinen

Montera hjulen (bild 4-11/13)

Sätt in en säkringssprint för montering av hjulen (31) i det passande hålet i hjulaxeln (33) och trä sedan på en distansbricka (30), ett hjul (13) och en distansbricka på hjulaxeln (33) (bild 5-6). Skjut sedan hjulaxeln (33) genom de avsedda styr-

ningarna på behållarens (10) undersida (bild 7). Sätt en distansbricka och det andra hjulet (13) på hjulaxelns (33) fria ände och säkra med den andra distansbrickan (30) och säkringssprinten (31) (bild 8-10). Tryck navkapslarna (32) på hjulens (13) utsida så att fästklackarna på navkapslarna (32) snäpper in på hjulet (13). (bild 11).

Montera länkhjulen (bild 12a-12b)

Sätt in länkhjulen (12) i passande fästen på behållarens (10) undersida. Fäst länkhjulen med bifogade skruvar enligt beskrivningen i bild 12b.

Montera skjutbygeln (bild 13)

För in skjutbygeln (35) i avsedda bygelfästen (36) från ovasidan tills den snäpper in.

Montera sugarens kåpa (bild 14-15/5)

Sugarens kåpa (5) har fästs vid behållaren (10) med snäpplås (18). För att kåpan (5) ska kunna tas av måste först snäpplåsen (18) öppnas. Därefter kan kåpan (5) tas av. När sugarens kåpa (5) monteras måste man se till att snäpplåsen (18) hakar in rätt.

5.2 Montera filtren

Märk!

Använd aldrig våt- och torrsugaren utan filter!
Kontrollera alltid att filtren sitter fast!

Montera skumfiltret (bild 16/25)

Om du vill våtsuga måste du dra det bifogade skumfiltret (25) över filterkorgen (bild 2/20). Veckfiltret (bild 3/24) som är monterat vid leverans är inte lämpligt för våtsugning!

Montera veckfiltret (bild 17/24)

Om du vill torrsuga måste du skjuta veckfiltret (bild 3/24) på filterkorgen (bild 2/20). Veckfiltret (bild 3/24) är endast avsett för torrsugning.

Montera förfiltret (bild 19a)

Förfiltret (16) kan användas för att suga bort större mängder findamm (med eller utan dammpåse).

Märk Förfiltret är endast avsett för våtsugning. Lägg förfiltret (16) på behållarens kant (10) enligt beskrivningen i bild 19a. Se till att förfiltret ligger komplett på behållarens kant.

Montera tätningringen (bild 19b)

Tätningringen (37) ska monteras inför våtsugning och om förfiltret inte används. Lägg tätningringen (37) på behållarens kant (10) enligt beskrivningen i bild 19b. Se till att tätningringen ligger komplett på behållarens kant.

5.3 Montera behållarpåsen (bild 18)

Montera damppåsen (bild 3/27) enligt beskrivningen i bild 18.

5.4 Montera sugslangen (bild 1-3/18)

Beroende på aktuell användning ska sugslangen (9) kopplas till en passande anslutning på våt- och torrsugaren.

Sugfunktion

Anslut sugslangen (9) till suganslutningen (8).

Blåsfunktion

Anslut sugslangen (9) till blåsanslutningen (19).

Läckluftsreglering (bild 3/29)

Läckluftsregleringen (29) kan monteras mellan sugslang (9) och sugrör (17). Använd läckluftsregleringen (29) till att ställa in munstyckets insugningsprestanda steglöst.

Använd läckluftsregleringen vid våtsugning så att även luft sugas upp tillsammans med vätskan. Därmed kan maskinen avlastas när den suger upp vätska.

5.5 Sugmunstycken

Kombinationsmunstycke (bild 3)

Kombinationsmunstycket (14) är avsett för uppsugning av fasta ämnen och vätskor på medelstora till stora ytor.

Elementmunstycke (bild 3)

Elementmunstycket (23) används till att suga upp fasta partiklar och vätska från hörn, kanter och andra svåråtkomliga ställen.

Möbelmunstycke (bild 3)

Möbelmunstycket (26) är speciellt avsett för att suga bort fasta partiklar på möbler och mattor.

6. Använda våt- och torrsugaren

6.1 Strömbrytare (bild 1/7)

Brytarläge 0: Från
Brytarläge I: Normaldrift
Brytarläge AUTO: Automatikdrift

6.2 Torrsugning

Använd veckfiltret (24) vid torrsugning (se punkt 5.2). Om du vill suga upp mycket kraftig smuts, kan du dessutom montera damppåsen (27) (se punkt 5.3).

Om större mängder findamm sugts upp kan förfiltret (16) användas (se punkt 5.2 Montera förfiltret).

Kontrollera alltid att filtren sitter fast.

6.3 Våtsugning

Använd skumfiltret (25) vid våtsugning (se punkt 5.2).

Sätt in tätningringen (37) inför våtsugning (se punkt 5.2 Montera tätningringen).

Kontrollera alltid att filtret sitter fast!

Avtappningsplugg för vatten (bild 1/11)

För att förenkla tömningen av behållaren (10) vid våtsugning är den utrustad med en vattenavtappningsplugg (11). Öppna vattenavtappningspluggen (11) genom att vrida den åt vänster och tappa sedan av vätskan.

För behållaren ska kunna tömmas komplett och enkelt kan du trycka ned länkhjulsbromsen (3) och därefter tippa behållaren.

Vid våtsugning stängs säkerhetsflottörventilen (bild 2/21) efter att maximal nivå har uppnåtts i behållaren. Därefter stiger sugljudet från maskinen.

Slå ifrån maskinen och töm behållaren.

Fara!

Våt- och torrsugaren är inte lämpad för uppsugning av brännbara vätskor.

Använd endast det bifogade skumfiltret vid våtsugning.

6.4 Automatikdrift (bild 1)

Anslut nätkabeln från ditt elverktyg till automatikstickuttaget (4) och koppla sugslangen (9) till elverktygets uttag för dammsugning. Kontrollera att verktygen sitter fast och att kopplingarna är lufttäta.

Den bifogade elverktygsadaptorn (bild 3/22) kan användas till att ansluta sugslangen (9) till elverktyget. Sätt in adaptorn mellan sugslangen och elverktygets uttag för dammsugning.

Ställ brytaren (7) på våt- och torrsugaren på läge AUTO, dvs. automatikdrift. När du slår på elverktyget kommer nu även våt- och torrsugaren att slås på samtidigt. Om du slår ifrån verktyget kommer våt- och torrsugaren att slås ifrån efter en förinställd fördröjningstid.

6.5 Blåsfunktion

Anslut sugslangen (bild 1/9) till blåsanslutningen (bild 2/19) på våt- och torrsugaren.

6.6 Filterrengöringssystem (bild 20a-20b)

Maskinen är utrustad med ett filterrengöringssystem som kan användas till att sug upp större mängder findamm utan att en dammpåse behöver ha satts in.

Märk Filterrengöringssystemet får endast aktiveras om förfiltret har satts i.

Märk Filterrengöringssystemet kan endast aktiveras om maskinen redan kör.

Om sugprestandan avtar kan filterrengöringen aktiveras med knapptryck för att rengöra det smutsiga förfiltret. Sugprestandan stiger därefter igen.

Tryck 6 ggr på rengöringsknappen (1) med sugslangens ände medan maskinen kör. Håll knappen intryckt i 4 sekunder varje gång. Se till att sugslangen inte blir våt.

7. Byta ut nätkabeln

Fara!

Om nätkabeln till denna produkt har skadats måste den bytas ut av tillverkaren, kundtjänst eller av en annan person med liknande behörighet eftersom det annars finns risk för personskador.

8. Rengöring, Underhåll och reservdelsbeställning

Fara!

Dra alltid ut stickkontakten inför alla rengöringsarbeten.

8.1 Rengöring

- Håll skyddsanordningarna, ventilationsöppningarna och motorkåpan i så damm- och smutsfritt skick som möjligt.
- Vi rekommenderar att du rengör maskinen efter varje användningstillfälle.

8.2 Rengöra sugarens kåpa (bild 1/5)

Rengör maskinen med jämna mellanrum med en fuktig duk och en aning såpa. Använd inga rengörings- eller lösningsmedel. Dessa kan skada

maskinens plastdelar.

8.3 Rengöra behållaren (bild 1/10)

Beroende på nedsmutsningsgrad kan behållaren rengöras med en fuktig duk och en aning såpa, eller under rinnande vatten.

8.4 Rengöra filtren

Rengöra veckfiltret (bild 3/24)

Rengör veckfiltret (24) regelbundet. Slå ur det försiktigt och rengör det sedan med en fin borste eller en handborste.

Rengöra skumfiltret (bild 3/25)

Rengör skumfiltret (25) med en aning såpa under rinnande vatten och låt det sedan lufttorka.

Rengöra förfiltret (bild 3)

Rengör förfiltret (16) med en aning såpa under rinnande vatten och låt det sedan lufttorka.

8.5 Underhåll

Kontrollera regelbundet och inför varje användning att filtren i våt- och torrsugaren sitter fast ordentligt.

8.6 Reservdels- och tillbehörsbeställning

Ange följande information när du beställer reservdelar:

- Produkttyp
- Produktens artikelnummer
- Produktens ID-nr.
- Reservdelsnumret för reservdelen

Aktuella priser och ytterligare information finns på www.isc-gmbh.info

9. Skrotning och återvinning

Produkten ligger i en förpackning som fungerar som skydd mot transportskador. Denna förpackning består av olika material som kan återvinnas. Lämna in förpackningen till ett samlingsställe för återvinning. Produkten och dess tillbehör består av olika material som t ex metaller och plaster. Defekta produkter får inte kastas i hushållsoporna. Lämna in produkten till ett samlingsställe i din kommun för professionell avfallshantering. Hör efter med din kommun om du inte vet var närmsta samlingsställe finns.

10. Förvaring

Förvara produkten och dess tillbehör på en mörk, torr och frostfri plats samt otillgängligt för barn. Den bästa förvaringstemperaturen är mellan 5 och 30°C. Förvara elverket i originalförpackningen.



Endast för EU-länder

Kasta inte elverktyg i hushållssoporna.

Enligt det europeiska direktivet 2012/19/EG om avfall som utgörs av eller innehåller elektriska eller elektroniska produkter och dess tillämpning i den nationella lagstiftningen, måste förbrukade elverktyg källsorteras och lämnas in för miljövänlig återvinning.

Återvinnings-alternativ till begäran om återsändning:

Som ett alternativ till returnering är ägaren av elutrustningen skyldig att bidra till ändamålsenlig avfallshandling för det fall att utrustningen ska skrotas. Efter att den förbrukade utrustningen har lämnats in till en avfallsstation kan den omhändertas i enlighet med gällande nationella lagstiftning om återvinning och avfallshandling. Detta gäller inte för tillbehör delar och hjälpmedel utan elektriska komponenter vars syfte har varit att komplettera den förbrukade utrustningen.

Eftertryck eller annan duplicering av dokumentation och medföljande underlag för produkterna, även utdrag, är endast tillåtet med uttryckligt tillstånd från iSC GmbH.

Med förbehåll för tekniska ändringar.

Serviceinformation

I alla länder som nämns i garantibeviset har vi kompetenta servicepartners. Adresserna till dessa partners finns i garantibeviset. Våra partners står gärna till tjänst för alla slags servicearbeten såsom reparation och tillhandahållande av reservdelar, slitagedelar och förbrukningsmaterial.

Kom ihåg att följande delar i denna produkt är utsatta för ett bruksmässigt och naturligt slitage samt att följande delar krävs som förbrukningsmaterial.

Kategori	Exempel
Slitagedelar*	Kombinationsmunstycke, elementmunstycke, möbelmunstycke, elverktygsadapter osv.
Förbrukningsmaterial/förbrukningsdelar*	Veckfilter, skumfilter, dammpåse, extrafilter osv.
Delar som saknas	

* ingår inte tvunget i leveransomfattningen!

Vid brister eller störningar kan du anmäla detta på webbplatsen www.isc-gmbh.info. Ge en detaljerad beskrivning av felet som har uppstått och besvara alltid följande frågor:

- Fungerade produkten först eller var den defekt från början?
- Märkte du av någonting innan produkten slutade att fungera (symptomer före defekt)?
- Enligt din åsikt, vilken funktion är felaktig i produkten (huvudsymptom)?
Beskriv den felaktiga funktionen.

Garantibevis

Bästa kund,
våra produkter genomgår en sträng kvalitetskontroll. Om denna produkt mot förmodan inte fungerar på rätt sätt, beklagar vi detta och ber dig att kontakta vår serviceavdelning under adressen som anges på garantikortet, eller vända dig till butiken där du köpte produkten. Följande punkter gäller för att du ska kunna göra anspråk på garantin:

1. Dessa garantivillkor vänder sig enbart till konsumenter, dvs. naturliga personer som inte har för avsikt att använda denna produkt i kommersiellt syfte eller inom egen verksamhet. Dessa garantivillkor reglerar ytterligare garantitjänster som nedanstående tillverkare erbjuder köpare av nya produkter. Dessa tjänster är en komplettering till den lagstadgade garantin. Garantianspråk som regleras enligt lag påverkas inte av denna garanti. Våra garantitjänster är gratis för dig.
2. Garantitjänsterna omfattar endast sådana brister som bevisligen kan härledas till material- eller tillverkningsfel. Produkten som du har köpt ska vara ny och härstamma från nedanstående tillverkare. Vi avgör om sådana brister i produkten ska åtgärdas eller om produkten ska bytas ut. Tänk på att våra produkter endast får användas till ändamålsenligt syfte och inte har konstruerats för kommersiell, hantverksmässig eller yrkesmässig användning. Ett garantiavtal sluts därför ej om produkten inom garantitiden har använts inom yrkesmässiga, hantverksmässiga eller industriella verksamheter eller har utsatts för liknande påkänning.
3. Garantin omfattar inte:
 - Skador på produkten som kan härledas till att monteringsanvisningen missaktats eller på grund av felaktig installation, åsidosatt bruksanvisning (t ex anslutning till felaktig nätspänning eller strömart), missaktade underhålls- och säkerhetsbestämmelser, om produkten utsätts för onormala miljöfaktorer eller bristfällig skötsel och underhåll.
 - Skador på produkten som kan härledas till missbruk eller ej ändamålsenlig användning (t ex överbelastning av produkten eller användning av ej godkända insatsverktyg eller tillbehör), främmande partiklar som har trängt in i produkten (t ex sand, sten eller damm, transportskador), yttre våld eller yttre påverkan (t ex skador efter att produkten fallit ned).
 - Skador på produkten eller delar av produkten som kan härledas till bruksmässigt, normalt eller för övrigt naturligt slitage.
4. Garantitiden uppgår till 60 månader och gäller från datumet när produkten köptes. Medan garantitiden fortfarande gäller ska anspråk på garanti ställas inom två veckor efter att defekten fastställdes. Det är inte möjligt att ställa anspråk på garanti efter att garantitiden har löpt ut. Garantitiden förlängs inte när produkten repareras eller byts ut, dessutom medför sådana arbeten inte att en ny garantitid börjar gälla för produkten eller för ev. reservdelar som har monterats in. Detta gäller även vid hembesök.
5. Anmäl den defekta produkten på följande webbplats för att göra anspråk på garantin: www.isc-gmbh.info. Se till att du har sparat på kvittot eller ett annat köpebevis som påvisar att du har köpt denna produkt i nytt skick. Produkter som sänds in utan köpebevis eller utan märkskylt täcks inte av våra garantitjänster eftersom de inte kan identifieras. Om defekten i produkten täcks av våra garantitjänster, får du genast en reparerad eller ny produkt av oss.

För slitage- och förbrukningsdelar samt för delar som saknas hänvisar vi till begränsningarna i garantin enligt serviceinformationen som anges i denna bruksanvisning.



Vaara! - Tapaturmavaaran vähentämiseksi lue käyttöohje



Esisuodattimen puhdistus

Vaara!

Laitteita käytettäessä tulee noudattaa tiettyjä turvallisuusvaroituksia tapaturmien ja vaurioiden välttämiseksi. Lue sen vuoksi tämä käyttöohje / nämä turvallisuusmääräykset huolellisesti läpi. Säilytä ne hyvin, jotta niissä olevat tiedot ovat myöhemmin milloin vain käytettävissäsi. Jos luovutat laitteen muille henkilöille, ole hyvä ja anna heille myös tämä käyttöohje / nämä turvallisuusmääräykset laitteen mukana. Emme ota mitään vastuuta tapaturmista tai vaurioista, jotka ovat aiheutuneet tämän käyttöohjeen tai turvallisuusohjeiden noudattamisen laiminlyönnistä.

1. Turvallisuusmääräykset**Vaara!****Lue kaikki turvallisuusmääräykset ja ohjeet.**

Jos turvallisuusmääräyksiä tai muita ohjeita ei noudateta, saattaa tästä aiheutua sähköiskuja, tulipaloja ja/tai vaikeita vammoja. **Säilytä kaikki turvallisuusmääräykset ja ohjeet myöhempää tarvetta varten.**

- Huomio: Ennen asennusta ja käyttöönottoa tulee ehdottomasti lukea käyttöohje ja noudattaa sitä.
- Tarkasta, että tyyppikilvessä ilmoitettu verkkojännite vastaa käytettävissä olevaa verkkojännitettä.
- Irrota verkkopistoke, jos: laitetta ei käytetä, ennen laitteen avaamista, ennen puhdistusta ja huoltoa.
- Älä koskaan puhdistu laitetta liuotteilla.
- Älä vedä pistoketta pistorasiasta johtoa käyttäen.
- Älä jätä käyttövalmista laitetta valvomatta.
- Suojaa laite lapsilta.
- Huolehdi siitä, että verkkoliitäntäjohtoa ei vahingoiteta tai vaurioiteta päältä ajamalla, puristamalla, kiskomalla tms.
- Laitetta ei saa käyttää, jos verkkoliitäntäjohdon kunto ei ole moitteeton.
- Verkkojohtoa uuteen vaihdettaessa ei saa poiketa valmistajan antamista tuotetiedoista. Verkkoliitäntäjohto: H 05 VV - F 3 x 1,5 mm².
- Ei missään tapauksessa saa imeä: palavia tulitikkuja, kytevää tuhkaa ja tupakantumppeja, tulenarkoja, syövyttäviä, helposti syttyviä tai räjähtäviä aineita, höyryjä ja nesteitä.
- P Tämä laite ei sovellu terveydelle vaarallisten pölyjen imemiseen.
- Säilytä laite kuivissa tiloissa.

- Älä ota vahingoittunutta laitetta käyttöön.
- Huollon saa tehdä vain valtuutettu huoltopalvelu.
- Käytä tätä laitetta vain sellaisiin töihin, joita varten se on tehty.
- Portaita puhdistettaessa tulee olla erityisen tarkkaavainen.
- Käytä ainoastaan alkuperäisiä lisävarusteita ja varaosia.

Tätä laitetta ei ole tarkoitettu sellaisten henkilöiden (myöskään lasten) käytettäväksi, joiden fyysiset, aistiperäiset tai henkiset kyvyt ovat rajoitetut, tai joilla ei ole käyttöön tarvittavaa kokemusta ja/tai taitoja, paitsi sellaisen heidän turvallisuudestaan vastuullisen henkilön valvonnassa, joka voi antaa heille laitteen oikeaa käyttöä koskevat ohjeet. Lapsia tulee valvoa, jotta he eivät missään tapauksessa voi leikkiä laitteella.

2. Laitteen kuvaus ja toimituksen sisältö**2.1 Laitteen kuvaus (kuvat 1-4/15)**

1. Suodattimen puhdistuspainike
2. Metallilenkki
3. Siirtopyörän jarru
4. Automaattipistorasia sähkötyökaluja varten
5. Laitteen pää
6. Kahva
7. Päälle-/pois-/automaattikatkaisin
8. Imuletkuliitäntä
9. Taipuisa imuletku
10. Säiliö
11. Veden laskuruuvi
12. Juoksurullat
13. Pyörät
14. Yhdistelmäsuutin
15. Varustelokero
16. Esisuodatin
17. Imuputki, aukivedettävä
18. Lukituskoukku
19. Puhallusliitäntä
20. Suodatinkori
21. Turvallisuus-uimuriventtiili
22. Sähkötyökalusovitin
23. Rakosuulake
24. Kannellinen laskossuodatin
25. Vaahtomuovisuodatin
26. Pehmustesuutin
27. Liankeräyspussi
28. Kahva
29. Vuotoilmasäädin

30. 4 välilevyä pyörien asennusta varten
31. 2 varmistussokkaa pyörien asennusta varten
32. 2 pölykapselia pyörien päälle
33. Pyöränasennusakseli
34. 8 siirtopyörän asennusruuvia
35. Työntösanka
36. Työntösangan pidike
37. Tiivisterengas
38. Johdonkelauskoukku

2.2 Toimituksen sisältö

Tarkasta tässä kuvatun toimitusselostuksen avulla, että tuote on täysimääräinen. Jos osia puuttuu, ota viimeistään 5. arkipäivänä oston jälkeen yhteyttä asiakaspalveluumme tai siihen myyntipisteeseen, josta olet ostanut laitteen, ja esitä vastaava ostosite. Huomioi tässä myös tämän ohjekirjan lopussa olevat asiakaspalveluohjeet ja takuusuoritustaulukko.

- Avaa pakkaus ja ota laite varovasti pakkauksesta.
- Poista pakkausmateriaalit sekä pakkaus- ja kuljetusvarmistukset (mikäli käytetty).
- Tarkasta, onko toimitus täysilukuinen.
- Tarkasta, onko laitteessa ja varusteissa kuljetusvaurioita.
- Säilytä pakkaus, mikäli mahdollista, takuujan loppuun saakka.

Vaara!

Laite ja pakkausmateriaalit eivät ole lasten leikkikaluja! Lapset eivät saa leikkiä muovipusseilla, kelmuilla tai pienillä osilla! Niistä uhkaa nielais- ja tukehtumisvaara!

- Taipuisa imuletku
- Sähkötyökäluosovitin
- Liankeräyspussi
- Vaahtomuovisuodatin
- Pehmustesuutin
- Rakosuulake
- Yhdistelmäsuutin
- Kahva
- Kannellinen laskossuodatin
- Imuputki, aukivedettävä
- 2 pölykapselia pyöriä varten
- Pyöränasennusakseli
- 4 välilevyä pyörien asennusta varten
- 2 varmistussokkaa pyörien asennusta varten
- 2 pyörää
- 8 siirtopyörän asennusruuvia
- 2 siirtopyörää
- Esisuodatin
- Työntösanka
- Tiivisterengas

- Alkuperäiskäyttöohjeen käännös

3. Määräysten mukainen käyttö

Märkä-kuivaimuri sopii käytettäväksi märkä- ja kuivaimuun käyttäen vastaavaa suodatinta. Laitetta ei ole tarkoitettu tulenarkojen, räjähdysalttien tai terveydelle vaarallisten aineiden imemiseen.

Konetta saa käyttää ainoastaan sille määrättyyn tarkoitukseen. Kaikkinainen tämän ylittävä käyttö ei ole määräysten mukaista. Kaikista tästä aiheutuvista vahingoista tai loukkaantumisista on vastuussa laitteen omistaja/käyttäjä eikä suinkaan sen valmistaja.

Ole hyvä ja ota huomioon, että laitteitamme ei ole suunniteltu ja valmistettu käytettäväksi pienteollisuus- tai teollisuustarkoituksiin. Emme siksi ota mitään vastuuta vaurioista, jos laitetta käytetään pienteollisuus-, käsityöläis- tai teollisuustyöpaikoilla tai näihin verrattavissa olevissa toiminna.

4. Tekniset tiedot

Verkköjännite: 220-240 V ~ 50/60 Hz
 Tehonotto: 1600 W
 Automaattipistorasian tehonotto
 enintään: 1850 W
 Suurin tehonotto kaikkiaan: 3450 W
 Säiliön tilavuus: 50 l
 Paino: n. 14,2 kg

5. Ennen käyttöönottoa

Varoitus!

Tarkistakaa ennen käyttöönottoa, että tyyppikilven tiedot täsmäävät verkkotietojen kanssa.

5.1 Laitteen asennus

Pyörien asennus (kuva 4-11/13)

Työnnä pyörän asennuksen varmistussokkaa (31) sille tarkoitettun pyöränakselissa (33) olevan reiän läpi ja pujota yksi välilevy (30), yksi pyörä (13) ja yksi välilevy pyöränakseliin (33) (kuvat 5-6). Työnnä sitten pyöränakseli (33) tätä varten säiliön (10) alavilla olevien ohjainten lävitse (kuva 7). Työnnä yksi välilevy ja toinen pyörä (13) pyöränakseliin (33) vapaaseen päähän ja varmista se jäljelläolevalla välilevyllä (30) ja varmistussokalla

(31) (kuvat 8-10). Paina pölykapselit (32) pyörien (13) ulkosivuille siten, että pölykapseleissa (32) olevat pidikenokat napsahtavat kiinni pyöriin (13). (kuva 11).

Siirtopyörien asennus (kuvat 12a-12b)

Työnnä siirtopyörät (12) niille tarkoitettuihin kantimiin säiliön (10) alapinnalla. Kiinnitä siirtopyörät sen jälkeen kuvan 12b mukaisesti mukana toimitetuilla ruuveilla.

Työntösangan asennus (kuva 13)

Työnnä työntösanka (35) ylhäältä sille tarkoitettuihin työntösangan pidikkeisiin (36), kunnes se napsahtaa paikalleen.

Laitteen pään asennus (kuvat 14-15/1)

Laitteen pää (5) on kiinnitetty sulkukoukuilla (18) säiliöön (10). Ota laitteen pää (5) pois avaamalla sulkukoukut (18) ja ottamalla laitteen pää (5) pois. Laitteen päätä (5) asennettaessa tulee huolehtia sulkukoukkujen (18) tarttumisesta kiinni.

5.2 Suodattimen asennus

Viite!

Älä koskaan käytä märkä-kuivaimuria ilman suodatinta! Huolehdi aina siitä, että suodatin on tukevasti paikallaan!

Vaahtomuovisuodattimen asennus

(kuvat 16/25)

Märkämua varten vedä mukana toimitettu vaahtomuovisuodatin (25) suodatinkorin päälle (kuvat 2/20). Toimituksessa asennettuna ollut laskossuodatin (kuvat 3/24) ei sovellu märkämuun!

Laskossuodattimen asennus (kuvat 17/24)

Kuivaimua varten työnnä laskossuodatin (kuvat 3/24) suodatinkorin päälle (kuvat 2/20). Laskossuodatin (kuvat 3/24) sopii käytettäväksi vain kuivaimussa!

Esisuodattimen asennus (kuva 19a)

Esisuodatinta (16) voidaan käyttää (liankeruupussin kanssa tai sitä ilman) suurempien hienopölymäärien imemisessä.

Viite! Esisuodatin ei sovellu märkämuun!

Aseta esisuodatin (16) säiliön (10) reunalle kuten kuvassa 19a näytetään. Huolehdi siitä, että esisuodatin on kokonaan säiliön reunan päällä.

Tiivisterenkaan asennus (kuva 19b)

Tiivisterengas (37) täytyy asentaa märkämua varten, ja kun esisuodatinta ei käytetä.

Aseta tiivisterengas (37) säiliön (10) reunalle kuten kuvassa 19b näytetään. Huolehdi siitä, että tiivisterengas on kokonaan säiliön reunan päällä.

5.3 Säiliöpussin asennus (kuvat 18)

Asenna likapussi (kuvat 3/27) kuten kuvassa 18 esitetään.

5.4 Imuletkun asennus (kuvat 1-3/18)

Liitä imuletku (9) käyttötapauksen mukaan oikeaan märkä-/kuivaimurin liitäntään.

Imeminen

Liitä imuletku (9) imuletkuliitäntään (8)

Puhallus

Liitä imuletku (9) puhallusliitäntään (19)

Vuotoilmansäädin (kuva 3/29)

Imuletkun (9) ja imuputken (17) välille voidaan asentaa vuotoilmansäädin (29). Vuotoilmansäätimestä (29) voidaan säätää suuttimen imuteho portaattomasti.

Käytä vuotoilmansäädintä kohdistetusti apuna märkämussa, jotta nesteen ohella imetään myös ilmaa vuotoilmansäätimen kautta. Siten voit vähentää laitteen kuormitusta nestettä imettäessä.

5.5 Imusuuttimet

Yhdistelmäsuutin (kuvat 3)

Yhdistelmäsuutin (14) soveltuu kiinteiden aineiden ja nesteiden imemiseen keskisuurilta tai suurilta pinnoilta.

Rakosuutin (kuva 3)

Rakosuutin (23) sopii käytettäväksi kiinteiden aineiden ja nesteiden imemiseen nurkista, reunoista ja muista vaikeasti tavoitettavista kohdista.

Pehmustesuutin (kuva 3)

Pehmustesuutin (26) on laadittu erityisesti kiinteiden aineiden imemiseen pehmusteista ja matoista.

6. Käyttö

6.1 Päälla-/pois-katkaisin (kuva 1/7)

Katkaisimen asento 0:	Pois
Katkaisimen asento I:	Normaalikäyttö
Katkaisimen asento AUTO:	Automaattikäyttö

6.2 Kuivaimu

Käytä kuivaimussa laskossuodatinta (24) (katso kohta 5.2). Erityisen pahojen likaantumisten poistamisessa voidaan lisäksi asentaa avuksi likapussi (27) (katso kohta 5.3).

Imettäessä suurempia määriä hienopölyä pois voidaan käyttää esisuodatinta (16) (katso kohta 5.2 Esisuodattimen asennus).

Tarkasta aina, että suodatin on lujasti paikallaan!

6.3 Märkäimu

Käytä märkäimussa vaahtomuovisuodatinta (25) (katso kohtaa 5.2).

Käytä märkäimua varten tiivisterengasta (37) (katso kohta 5.2 Tiivisterenkaan asennus).

Huolehdi aina siitä, että suodatin on tukevasti paikallaan!

Vedenlaskuruuvi (kuva 1/11)

Jotta säiliön (10) tyhjentäminen märkäimun jälkeen on helpompaa, on se varustettu vedenlaskuruuvilla (11).

Avaa vedenlaskuruuvi (11) kääntämällä sitä vasemmalle ja anna nesteen valua pois.

Säiliön täydellistä ja helpompaa tyhjentämistä varten toimenna siirtopyörän jarru (3) ja kallista säiliötä.

Märkäimussa turvaimuriventtiili (kuvat 2/21) sulkeutuu, kun säiliön suurin täyttömäärä on saavutettu. Tällöin laitteen imuääni muuttuu, se tulee äänekkäämmäksi.

Sammuta silloin laite ja tyhjennä säiliö.

Vaara!

Märkä-kuivaimuri ei sovellu tulenarkojen nesteiden imemiseen!

Käytä märkäimussa ainoastaan mukana toimitettua vaahtomuovisuodatinta!

6.4 Automaattikäyttö (kuvat 1)

Liitä sähkötyökalusi verkkojohto automaattipistorasiaan (4) ja liitä imuletku (9) sähkötyökalusi pölynimuliitäntään. Huolehdi siitä, että laitteiden liitäntä on tukeva ja ilmatiivis.

Imuletkun (9) liittämiseksi sähkötyökaluun voidaan käyttää mukana toimitettua sähkötyökalusovitinta (kuvat 3/22). Käytä sitä tässä imuletkun ja sähkötyökalun poistoimuliitäntän välissä.

Käännä märkä-kuivaimurin katkaisin (7) asentoon AUTO, automaattikäyttö. Heti kun käynnistät sähkötyökalun, niin märkä-kuivaimuri käynnistyy myös. Kun sammutat käyttämäsi sähkötyökalun, niin märkä-kuivaimuri sammuu ennalta asetetun viiveen mukaan.

6.5 Puhallus

Yhdistä imuletku (kuvat 1/9) märkä-kuivaimurin puhallinliitäntään (kuvat 2/19).

6.6 Suodattimen puhdistusjärjestelmä (kuvat 20a-20b)

Laite on varustettu suodattimen puhdistusjärjestelmällä, joka mahdollistaa suurempien hienopölymäärien poisimemisen käyttämättä liankeruupussia.

Viite! Suodattimen puhdistusjärjestelmän saa toimentaa vain kun esisuodatin on asennettu!

Viite! Suodattimen puhdistusjärjestelmän voi toimentaa vain laitteen käydessä.

Kun imuteho heikkenee, niin suodattimen puhdistus voidaan toimentaa nappia painamalla, jotta likaantunut esisuodatin puhdistetaan ja imuteho nousee jälleen.

Paina puhdistuspainiketta (1) 6 kertaa laitteen käydessä. Pidä painiketta painettuna joka kerralla 4 sekunnin ajan. Huolehdi siitä, ettei imuletku taitu tämän aikana.

7. Verkkojohtojen vaihtaminen

Vaara!

Kun tämän laitteen verkkojohto vahingoittuu sen on korvattava joko valmistaja tai hänen asiakas-, huolto- ja varaosapalvelunsa tai vastaavan pätevyyden omaava henkilö, jotta vaaratilanteita ei pääse syntymään.

8. Puhdistus, huolto ja varaosatilauk

Vaara!

Irroita verkkopistoke pistorasiasta ennen kaikkia puhdistusstoimia.

8.1 Puhdistus

- Pidä turvalaitteet, ilmaraot ja moottorin kotelo niin puhtaina pölystä ja liasta kuin suinkin mahdollista.
- Suosittelemme laitteen puhdistamista aina heti käytön jälkeen.

8.2 Laitteen pään (kuvat 1/5) puhdistus

Puhdista laite säännöllisin väliajoin kostealla rievulla käyttäen hieman saippuaa. Älä käytä puhdistusaineita tai liuotteita; ne saattavat syövyttää laitteen muoviosia.

8.3 Säiliön (kuvat 1/10) puhdistus

Säiliö voidaan puhdistaa likaantumisesta riippuen kostealla rievulla hieman saippuaa käyttäen tai juoksevan veden alla.

8.4 Suodattimien puhdistus

Laskossuodattimen (kuvat 3/24) puhdistus

Puhdista laskossuodatin (24) säännöllisesti siten, että koputat sen varovasti tyhjäksi ja puhdistat sen pehmeällä harjalla tai käsiharjalla.

Vaahtomuovisuodattimen (kuvat 3/25) puhdistus

Puhdista vaahtomuovisuodatin (25) käyttäen hieman saippuaa juoksevan veden alla ja anna sen kuivua ilmassa paikassa.

Esisuodattimen puhdistus (kuva 3)

Puhdista esisuodatin (16) juoksevalla vedellä käyttäen hieman saippuaa ja anna sen kuivua ilmassa paikassa.

8.5 Huolto

Laitteen sisäpuolella ei ole mitään huoltoa tarvitsevia osia.

8.6 Varaosa- ja lisävarustetilauk:

Varaosia tilattaessa tulee antaa seuraavat tiedot:

- laitteen tyyppi
- laitteen tuotenumero
- laitteen tunnusnumero
- tarvittavan varaosan varaosanumero

Aktuellit hinnat ja muita tietoja löydät verkkosivustosta www.isc-gmbh.info

9. Käytöstäpoisto ja uusiokäyttö

Laite on pakattu kuljetuspakkaukseen, jotta vältetään kuljetusvauriot. Tämä pakkaus on raaka-ainetta ja sitä voi siksi käyttää uudelleen tai sen voi toimittaa kierrätyksen kautta takaisin raaka-ainekiertoon. Laite ja sen varusteet on valmistettu eri materiaaleista, kuten esim. metallista ja muoveista. Violliset laitteet eivät kuulu kotitalousjätteisiin. Laite tulee toimittaa asianmukaiseen keräyspisteeseen ammattitaitoista hävittämistä varten. Jos et tiedä, missä on tällainen keräyspiste, tiedustele asiaa kuntasi hallinnosta.

10. Säilytys

Säilytä laite ja sen varusteet valolta, kosteudelta ja pakkaselta suojatussa tilassa poissa lasten ulottuvilta. Paras säilytyslämpötila on 5°C ja 30°C välillä. Säilytä sähkötyökalut alkuperäispakkauksissaan.



Koskee ainoastaan EU-maita

Älä heitä sähkötyökaluja kotitalousjätteisiin!

Euroopan direktiivin 2012/19/EY loppuunkäytetyistä sähkö- ja elektronisista laitteista ja sen kansalliseksi laiksi muuntamisen mukaan tulee käytetyt sähkötyökalut koota erikseen ja toimittaa ne ympäristöystävälliseen kierrätykseen.

Kierrätysvaihtoehto takaisinlähetykselle:

Sähkölaitteen omistaja on veloitettu laitteen palauttamisen vaihtoehtona vaikuttamaan siihen, että hänen luovuttamansa omaisuus hävitetään asianmukaisesti. Loppuun käytetty laite voidaan tätä varten luovuttaa myös keräyspisteeseen, joka suorittaa sen käytöstäpoiston kansallisten kierrätystalous- ja jätehuoltolakien tarkoittamalla tavalla. Tämä ei koske käytettyihin laitteisiin liitettyjä lisävarusteita ja apuvälineitä, joissa ei ole sähköosia.

Tuotedokumentaation ja tuotteen mukana toimitettujen papereiden osittainenkin kopiointi tai muu monistaminen on sallittu ainoastaan iSC GmbH:n nimenomaisella luvalla.

Oikeus teknisiin muutoksiin pidätetään

Asiakaspalvelutiedot

Meillä on kaikissa takuutodistuksessa mainituissa maissa päteviä asiakaspalvelusta huolehtivia kumppaneita, joiden yhteystiedot löydät takuutodistuksesta. Heidän kautta voit saada kaikki asiakaspalvelut, kuten korjaukset, varaosien ja kulumaosien sekä tarvittavien käyttömateriaalien toimitukset.

Huomaa, että seuraaviin tämän tuotteen osiin kohdistuu käytöstä johtuvaa, luonnollista kulumista, ja että seuraavia osia tarvitaan käyttömateriaaleina.

Laji	Esimerkki
Kuluvat osat*	Yhdistelmäsuutin, rakosuutin, pehmustesuutin, sähkötyökalusovitin, jne.
Käyttömateriaali / käyttöosat*	Laskossuodatin, vaahtomuovisuodatin, likapussi, lisäsuodatin, jne.
Puuttuvat osat	

* ei välttämättä kuulu toimitukseen!

Puutteellisuuksien tai vikojen ilmetessä pyydämme ilmoittamaan virheestä verkossa sivustoon www.isc-gmbh.info. Ole hyvä ja anna vian tarkka kuvaus ja vastaa sen lisäksi joka tapauksessa seuraaviin kysymyksiin:

- Onko laite toiminut jo ainakin kerran, vai oliko se jo alusta lähtien viallinen?
- Havaitsitko jotain erikoista ennen vian ilmenemistä (oireita ennen vikaa)?
- Mikä mielestäsi on laitteessa vikana (pääasiallinen vika)?
Kuvaa tätä toimintavirhettä.

Takuutodistus

Arvoisa asiakas,
tuotteemme läpikäyvät erittäin tiukan laadunvalvontatarkastuksen. Mikäli tämä laite ei kuitenkaan toimi moitteettomasti, valitamme tapahtunutta suuresti ja pyydämme sinua ottamaan yhteyttä tekniseen asiakaspalveluumme käyttäen tässä takuukortissa annettua osoitetta, tai siihen myyntipisteeseen, josta olet laitteen ostanut. Takuuvaateiden esittämistä koskevat seuraavat määräykset:

1. Nämä takuuehdot koskevat ainoastaan kuluttajia, ts. luonnollisia henkilöitä, jotka eivät käytä tätä tuotetta sen enempää pienteollisessa kuin muussakaan itsenäisessä ammatinharjoituksessa. Nämä takuuehdot säätelevät täydentäviä takuusuorituksia, jotka allamainittu valmistaja lupaa uusien laitteidensa ostajille lakimääräisen takuun lisäksi. Ne eivät vaikuta lakimääräisiin takuusuoritusvaateisiin millään tavalla. Takuumme on sinulle maksuton.
2. Takuusuoritus kattaa ainoastaan sellaiset hankkimasi allamainitun valmistajan uuden laitteen puutteellisuudet, jotka todistettavasti aiheutuvat materiaali- tai valmistusvirheistä, ja se on rajattu valintamme mukaan ainoastaan näiden laitteen vikojen korjaamiseen tai laitteen korvaamiseen uudella.
Ole hyvä ja ota huomioon, että laitteitamme ei ole suunniteltu käytettäväksi pienteollisuus-, käsityöläis- tai ammattitarkoituksiin. Takuusopimusta ei siksi synny, jos laitetta on takuun kestoaikana käytetty pienteollisuus-, käsityöläis- tai teollisuustyöpaikoilla tai siihen on kohdistunut näihin verrattavissa oleva rasitus.
3. Antamamme takuu ei kata näitä vaurioita:
- laitteessa esiintyneet vauriot, jotka aiheutuvat asennusohjeen noudattamatta jättämisestä tai asi-
antuntemattomasta asennuksesta, käyttöohjeen noudattamatta jättämisestä (kuten esim. liittäminen
väärään verkkojännitteeseen tai virtalajiin) tai huolto- ja turvallisuusmääräysten laiminlyönnistä tai
laitteen altistamista epänormaaleille ympäristöolosuhteille tai puutteellisesta hoidosta ja huollosta.
- laitteessa esiintyneet vauriot, jotka aiheutuvat määräysten vastaisesta tai virheellisestä käytöstä
(esim. laitteen ylikuormitus tai hyväksymättömien liitostyökalujen tai varusteiden käyttö), vieraiden
esineiden tunkeutumisesta laitteeseen (esim. hiekka, kivet tai pöly, kuljetusvauriot), väkivoiman käy-
töstä tai ulkopuolisista tekijöistä (esim. putoamisesta aiheutuneet vahingot).
- laitteessa tai sen osissa esiintyneet vauriot, jotka aiheutuvat käytöstä johtuvasta, tavanomaisesta
tai muuten tavallisesta kulumisesta.
4. Takuuajan kesto on 60 kuukautta ja se alkaa laitteen ostopäivästä. Takuuvaateet tulee esittää en-
nen takuuajan päättymistä kahden viikon kuluessa siitä, kun olet havainnut vian. Takuuvaateiden
esittäminen takuuajan päätyttyä ei ole mahdollista. Laitteen korjaus tai vaihto ei johda takuuajan
pitenemiseen tai laitteen tai siihen mahdollisesti asennettujen varaosien takuuajan alkamiseen uu-
delleen alusta. Tämä koskee myös paikan päällä suoritettuja palveluja.
5. Viallista laitetta koskevat takuuvaateet tulee esittää osoitteella: www.isc-gmbh.info. Pidä uuden
laitteesi ostotosite tai muu ostonäyttö valmiina. Ilman vastaavia tositteita tai tyyppikilpeä meille lähe-
tettyjen laitteiden osalta takuuvaateet on suljettu pois, koska mahdollisuudet laitteen tunnistamiseen
puuttuvat. Mikäli takuumme kattaa laitteen vian, asiakkaalle toimitetaan korjattu tai uusi laite viipy-
mättä.

Kuluvien osien, käyttöosien ja puuttuvien osien suhteen viittaamme tämän takuun rajoituksiin, jotka on
selostettu tämän käyttöohjeen asiakaspalvelutiedoissa.



Oht! - vigastusohu vähendamiseks lugege kasutusjuhendit



Eelfiltri puhastus

Oht!

Vigastuste ja kahjustuste vältimiseks tuleb seadme kasutamisel võtta tarvitusele mõningad ohutusabinõud. Seepärast lugege kasutusjuhend / ohutusjuhised hoolikalt läbi. Hoidke need korralikult alles, et informatsioon oleks teil igal hetkel käeulatuses. Kui peaksite seadme teisele isikule edasi andma, siis andke talle ka kasutusjuhend / ohutusjuhised. Me ei võta endale vastutust õnnetuste või kahjude eest, mis tekivad käesoleva juhendi ja ohutusjuhiste mittejärgimisel.

1. Ohutusjuhised**Oht!****Lugege kõiki ohutusjuhiseid ja juhendeid.**

Ohutusjuhiste ja juhendite eiramine võib põhjustada elektrilöögi, põletuse ja/või raskeid vigastusi. **Hoidke kõik ohutusjuhised ja juhendid alles.**

- Tähelepanu: Enne monteerimist ja kasutuselevõttu pöörake kindlasti tähelepanu kasutusjuhendile.
- Kontrollige, kas võrgupinge vastab tüübisildil nimetatud võrgupingele.
- Tõmmake pistik pistikupesast välja: kui seadet ei kasutata, enne kui seade avatakse, enne puhastamist ja hooldust.
- Ärge puhastage seadet mingil juhul lahustitega.
- Ärge tõmmake pistikut juhtmest hoides pistikupesast välja.
- Ärge jätke töötamisvalmis seadet järelevalveta.
- Hoidke lastele kättesaamatus kohas.
- Pidage silmas, et toitejuhet ei vigastataks ega kahjustataks üle sõites, muljudes, sikutades vms.
- Seadet ei tohi kasutada, kui toitejuhe ei ole laitmatus seisukorras.
- Kui asendate toitejuhtme, ei tohi selle parameetrid tootja poolt antud mudelist erineda. Toitejuhe: H 05 VV - F 3 x 1,5 mm².
- Ärge imege seadmega mingil juhul: põlevaid tikke, hõõguvat tuhka ja konisid, süttivaid, söövitavaid, tuleohtlikke või plahvatavaid aineid, aure ega vedelikke.
- See seade ei sobiv terviseohtlike tolmude imemiseks.
- Hoidke seadet kuivas ruumis.
- Ärge võtke defektset seadet kasutusele.
- Teenindus ainult volitatud klienditeenindustes.
- Kasutage seadet ainult nendeks töödeks, mil-

leks see on ette nähtud.

- Treppide puhastamisel tuleb olla eriti tähelepanelik.
- Kasutage ainult originaaltarvikuid ja -varuosi.

Seda seadet ei tohi kasutada piiratud füüsiliste, sensorsete või vaimsete võimetega inimesed (kaasa arvatud lapsed) või kogemuste ja/või oskusteta isikud; väljaarvatud juhul, kui neile on tagatud pädeva isiku järelevalve või juhul, kui selliseid isikuid on õpetatud seadet kasutama. Lapsi tuleb jälgida, kontrollimaks, et nad seadmega ei mängiks.

2. Seadme kirjeldus ja tarnekomplekt**2.1 Seadme kirjeldus (joonis 1-4/15)**

1. Filtripuhastuse nupp
2. Traatsang
3. Rullikupidur
4. Automaatne pistikupesaga elektritööriistale
5. Seadme pea
6. Käepide
7. Toitelüliti / automaatrežiimi lüliti
8. Imivooliku liides
9. Painduv imivoolik
10. Mahuti
11. Vee väljalaskekruvi
12. Rattad
13. Rattad
14. Kombiotsak
15. Lisatarvikute sahtel
16. Eelfilter
17. Imitoru, teleskoop
18. Sulgur
19. Puhumisliitmik
20. Filtrikorv
21. Turvaujukventiil
22. Elektritööriista adapter
23. Vuugiotsak
24. Kurdfilter kaanega
25. Vahtmaterjalist filter
26. Polstriotsak
27. Tolmukott
28. Käepide
29. Imiregulaator
30. 4 reguleeriseibi ratta paigaldamiseks
31. 2 kinnitusplinti ratta paigaldamiseks
32. 2 katet ratta paigaldamiseks
33. Telg ratta paigaldamiseks
34. 8 kruvi rullikute paigaldamiseks
35. Juhtraud lükkamiseks

- 36. Juhtraua hoidik
- 37. Rõngastihend
- 38. Konks kaablikeri jaoks

2.2 Tarnekomplekt

Kontrollige loendi alusel, kas tarnekomplektis on kõik vajalikud osad. Juhul, kui mõni osa on puudu, pöörduge hiljemalt 5 tööpäeva jooksul pärast kauba ostmist meie teeninduskeskusesse või lähimasse pädevasse ehitusmaterjalide kauplusse ning esitage kehtiv ostukviitung. Järgige siinkohal juhendi lõpus esitatud garantiitingimustes olevat garantiitabelit.

- Avage pakend ja võtke seade ettevaatlikult välja.
- Eemaldage pakkematerjal ning pakke- ja transporditoed (kui on olemas).
- Kontrollige, kas tarnekomplekt on terviklik.
- Kontrollige, ega seadmel ja tarvikutel pole transpordikahjustusi.
- Hoidke pakend võimalusel kuni garantiiaja lõpuni alles.

Oht!

Seade ja pakkematerjal ei ole laste mänguasjad! Lapsed ei tohi kilekottide, fooliumi ja pisidetallidega mängida! Oht alla neelata ja lämbuda!

- Painduv imivoolik
- Elektritööriista adapter
- Tolmukott
- Vahtmaterjalist filter
- Polstriotsak
- Praootsak
- Kombiotsak
- Käepide
- Kurdfilter kaanega
- Imitoru, teleskoop
- 2 katet ratta paigaldamiseks
- Telg ratta paigaldamiseks
- 4 reguleeriseibi ratta paigaldamiseks
- 2 kinnitussplinti ratta paigaldamiseks
- 2 ratas
- 8 kruvi rullikute paigaldamiseks
- 2 rullikut
- Eelfilter
- Juhtraud lükkamiseks
- Rõngastihend
- Originaalkasutusjuhend

3. Otstarbekohane kasutamine

Vee- ja tolmuimeja sobib vee ja tolmu imemiseks vastavat filtrit kasutades. Seade ei ole ettenähtud süttivate, plahvatavate või terviseohtlike ainete imemiseks.

Masinat võib kasutada ainult ettenähtud otstarbel. Igasugune muul otstarbel kasutamine ei ole lubatud. Kõigi sellest tulenevate kahjude või vigastuste eest vastutab kasutaja/käitaja, mitte tootja.

Pidage meeles, et meie seadmed ei ole ette nähtud kommerts-, kutsealaseks ega tööstuslikuks kasutamiseks. Kui seadet kasutatakse tööstuslikul või ärilisel otstarbel või ka nendega võrdväärsetes tegevustes, kaotab meiepoolne garantiid kehtivuse.

4. Tehnilised andmed

Võrgupinge: 220-240 V ~ 50/60 Hz
 Võimsus: 1600 W
 Maksimaalne võimsus
 Automaatpistikupesa: 1850 W
 Maksimaalne võimsus kokku: 3450 W
 Anuma maht: 50 l
 Kaal: umbes 14,2 kg

5. Enne kasutuselevõttu

Hoiatus!

Enne ühendamist veenduge, et tüübisildil toodud andmed vastaksid toiteandmetele.

Seadme tohib ühendada ainult maandusega pistikupessa!

5.1 Seadme kokkupanemine

Rataste (joonised 4-11/13) paigaldamine

Pistke ratta paigaldamise kinnitussplint (31) läbi vastava ava rattatelje (33) ja asetage reguleeriseib (30), ratas (13) ja veel üks reguleeriseib rattatelje (33) otsa (joonis 5-6). Nüüd lükake rattatelje (33) läbi selleks ettenähtud avade anuma alaküljel (10) (joonis 7). Pange reguleeriseib ja teine ratas (13) rattatelje (33) vabale otsale ja kinnitage ülejäänud reguleeriseibi (30) ja kinnitussplindi (31) abil. (joonis 8-10). Vajutage rataste (13) välisküljel asuvaid katteid (32) nii, et katete (32) küljes olevad kinnitusnagad fikseeruvad rattal (13). (joonis 11)

Rullikute paigaldamine (joonis 12a–12b)

Pistke rullikud (12) vastavatesse pesadesse mahuti (10) alumisel küljel. Seejärel kinnitage rullikud kaasasolevate kruvidega, nagu kujutatud joonisel 12b.

Juhtraua paigaldamine (joonis 13)

Pistke juhtraud (35) ülaltpoolt selleks ettenähtud kinnituskohtadesse (36), kuni see fikseerub.

Seadme pea (joonis 14-15/5) paigaldamine

Seadme pea (5) on anuma (10) külge riividega (18) kinnitatud. Seadme pea (5) äravõtmiseks avage riivid (18) ja võtke seadme pea (5) ära. Seadme pea (5) paigaldamisel pidage silmas, et riivid (18) õigesti kinni klõpsaks.

5.2 Filtri paigaldamine**Märkus!**

Ärge kasutage vee- ja tolmuimejat kunagi ilma filtrita!

Jälgige alati, et filter oleks korralikult kinnitatud!

Vahtmaterjalist filtri paigaldamine (joonis 16/25)

Märgimiseks tõmmake kaasasolev vahtmaterjalist filter (25) filtrikorvile (joonis 2/20). Tarnimisel paigaldatud kurdfilter (joonis 3/24) ei sobi märgimiseks!

Kurdfiltri paigaldamine (joonis 17/24)

Kuivimiseks lükake kurdfilter (joonis 3/24) filtrikorvile (joonis 2/20). Kurdfilter (joonis 3/24) sobib ainult kuivimiseks!

Eelfiltri paigaldamine (joonis 19a)

Eelfiltri (16) saab paigaldada suurte peene tolmu koguste imemiseks (kas tolmu kotiga või ilma).

Märkus! Eelfilter ei sobi märgimiseks!

Asetage eelfilter (16) mahuti (10) servale, nagu kujutatud joonisel 19a. Jälgige, et rõngastihend oleks täielikult mahuti serval.

Rõngastihendi paigaldamine (joonis 19b)

Rõngastihend (37) tuleb paigaldada märgimisel ja juhul, kui eelfiltrit ei kasutata.

Asetage rõngastihend (37) mahuti (10) servale, nagu kujutatud joonisel 19b. Jälgige, et rõngastihend oleks täielikult mahuti serval.

5.3 Kogumiskoti paigaldamine (joonis 18)

Paigaldage kogumiskott (joonis 3/27), nagu on näidatud joonisel 18.

5.4 Imivooliku paigaldamine (joonised 1-3/18)

Ühendage vastavalt kasutusvajadusele imivoolik (9) vastava vee- ja tolmuimeja liitmikuga.

Imemine

Ühendage imivoolik (9) imivooliku liitmikku (8)

Puhumine

Ühendage imivoolik (9) puhumisliitmikku (19)

Imiregulaator (joonis 3/29):

Imivooliku (9) ja imitoru (17) vahele saab paigaldada imiregulaatori (29). Imiregulaatorit (29) saab imemisjõudu otsaku juures astmeteta reguleerida.

Kasutage imiregulaatorit sihipäraselt märgimiseks, et lisaks vedelikule ka õhk imiregulaatori abil sisse imeda. Nii koormatakse seadet vedeliku imemisel vähem.

5.5 Imiotsakud**Kombiotsak (joonis 3)**

Kombiotsak (14) sobib tahkete osakeste ja vedelike imemiseks keskmistelt kuni suurtelt pindadelt.

Praootsak (joonis 3)

Praootsak (23) sobib tahkete osakeste ja vedelike imemiseks nurkadest, servadest ja teistest raskesti ligipääsetavatest kohtadest.

Polstriotsak (joonis 3)

Polstriotsak (26) sobib spetsiaalselt tahkete osakeste imemiseks polstritelt ja vaipadelt.

6. Käsitsemine**6.1 Toitelüliti (joonis 1/7)**

Lüliti asend 0: väljalülitatud

Lüliti asend I : normaalrežiim

Lüliti asend AUTO: automaatrežiim

6.2 Kuivimemine

Kasutage kuivimiseks kurdfiltrit (24) (vt punkt 5.2). Eriti tugeva määrdumise kõrvaldamisel võib lisaks paigaldada veel kogumiskoti (27) (vt punkt 5.3).

Suurte peene tolmu koguste imemiseks võib paigaldada eelfiltri (16) (vt punkti 5.2 – Eelfiltri paigaldamine).

Jälgige, et filter oleks alati korralikult kinnitatud!

6.3 Märgimemine

Kasutage märgimiseks vahtmaterjalist filtrit (25) (vt punkt 5.2).

Märgimemiseks paigaldage rõngastihend (37) (vt punkti 5.2 – Eelfiltri paigaldamine).
Jälgige, et filter oleks alati korralikult kinnitatud!

Vee väljalaskekruvi (joonis 1/11)

Mahuti (10) lihtsamaks tühjendamiseks märgimisel on see varustatud vee väljalaskekruviga (11). Avage vee väljalaskekruvi (11) vasakule poole pööramise teel ja laske vedelik välja.

Mahuti põhjalikuks ja lihtsaks tühjendamiseks vajutage rullikupidurit (3) ning kallutage mahutit.

Märgimemisel sulgub turvaujukventiil (joonis 2/21) anumal maksimaalse täitetaseme saavutamisel. Sealjuures muutub imemisel tekkiv müra valjemaks.
Sellisel juhul lülitage seade välja ja tühjendage mahuti.

Oht!

Vee- ja tolmuimeja ei sobi süttivate vedelike imemiseks! Kasutage märgimemisel ainult kaasasolevat vahthemalast filtrit!

6.4 Automaatrežiim (Joonis 1)

Pistke elektritööriista toitejuhe automaatsesse pistikupessa (4) ja ühendage imivoolik (9) elektritööriista tolmuärastusliitmikuga. Pöörake tähelepanu korralikule kinnitusele ja seadmete õhukindlale ühendusele.
Imivooliku (9) elektritööriistaga ühendamiseks võib kasutada kaasasolevat elektritööriista adapterit (joonis 3/22). Paigaldage see imivooliku ja elektritööriista tolmuärastusliitmiku vahele.

Seadke vee- ja tolmuimeja lüliti (7) asendisse "AUTO", automaatrežiimile. Elektritööriista sisselülitamisel lülitub vee- ja tolmuimeja sisse. Elektritööriista väljalülitamisel lülitub vee- ja tolmuimeja eelnevalt seadistatud viitajaga välja.

6.5 Puhumine

Ühendage imivoolik (joonis 1/9) vee- ja tolmuimeja puhumisliitmikuga (joonis 2/19).

6.6 Filtripuhastussüsteem (joonis 20a–20b)

Seade on varustatud filtripuhastussüsteemiga, mis võimaldab imeda suuri peene tolmu koguseid, ilma et oleks vaja paigaldada tolmuakutit.

Märkus! Filtripuhastussüsteemi tohib aktiveerida üksnes juhul, kui eelfilter on paigaldatud!

Märkus! Filtripuhastussüsteemi saab aktiveerida üksnes töötaval seadmel.

Kui imemisvõimsus väheneb, saab nupuvajutusega aktiveerida filtripuhastuse – määratud eelfiltri puhastamiseks ja imemisvõimsuse suurendamiseks.

Kui seade töötab, vajutage imivooliku otsaga 6x puhastusnuppu (1). Iga vajutuse ajal hoidke nuppu 4 sekundi jooksul all. Jälgige, et te seejuures imivoolikut ei murraks.

7. Toitejuhtme vahetamine

Oht!

Kui käesoleva seadme toitejuhe on kahjustatud, tuleb see ohtude vältimiseks lasta tootjal või teda esindaval klienditeenindusel või sarnase kvalifikatsiooniga isikul vahetada.

8. Puhastus, hooldus ja varuosade tellimine

Oht!

Enne puhastustööd eemaldage seade vooluvõrgust.

8.1 Puhastamine

- Hoidke kaitseseadised, õhupilud ja mootori-kestad võimalikult tolmu- ja mustusevabad.
- Soovitame puhastada seadet kohe pärast iga kasutuskorda.

8.2 Seadme pea (Joonis 1/5) puhastamine

Puhastage seadet regulaarselt niiske rätiku ja vähese kogusega vedelseebiga. Ärge kasutage puhastusvahendeid või lahusteid, sest need võivad kahjustada seadme plast detaile.

8.3 Anuma (Joonis 1/10) puhastamine

Anumat võib vastavalt määrdumusele puhastada kas niiske lapi ja vähese vedelseebiga või voolava vee all.

8.4 Filtri puhastamine

Kurdfiltri puhastamine (joonis 3/24)
Puhastage kurdfiltrit (24) korrapäraselt nii, et klopige seda ettevaatlikult ja puhastate peene harja või käsiharjaga.

Vahtmaterjalist filtri (joonis 3/25) puhastamine

Puhastage vahtmaterjalist filtrit (25) vähese vedelseebiga voolava vee all ja laske õhu käes kuivada.

Eelfiltri puhastamine (joonis 3)

Puhastage eelfiltrit (16) vähese vedelseebiga voolava vee all ja laske õhu käes kuivada.

8.5 Hooldus

Kontrollige vee- ja tolmuimeja filtrite korralikku kinnitust korrapäraselt ja enne igat kasutamist.

8.6 Varuosade tellimine:

Varuosade tellimisel on vajalikud järgmised andmed:

- Seadme tüüp
- Seadme artikli number
- Seadme identifitseerimisnumber
- Vajamineva varuosa varuosanumber

Kehtivad hinnad ja info leiate aadressilt www.isc-gmbh.info.

9. Jäätmekäitlus ja taaskasutus

Transpordikahjustuste vältimiseks on seade pakendis. See pakend on toormaterjal ja seega taaskasutatav ning selle saab toorainetöötlusse tagasi toimetada. Seade ja selle tarvikud koosnevad mitmesugustest materjalidest nagu nt metall ja plast. Katkised seadmed ei kuulu olmeprügi hulka. Asjatundlikuks käitlemiseks tuleks seade anda ära vastavasse kogumiskohta. Kui Te ei tea ühtki kogumiskohta, siis küsige teavet kohalikust omavalitsusest.

10. Hoiustamine

Hoidke seadet ja selle lisatarvikuid pimedas, kuivas ja külmakindlas ning lastele ligipääsmatus kohas. Optimaalne laotemperatuur on vahemikus 5 kuni 30°C. Hoidke elektritööriista originaalpakendis.



Ainult Euroopa Liidu riikidele

Ärge visake elektrilisi tööriistu olmeprügi hulka!

Euroopa Liidu direktiiviga 2012/19/EÜ elektri- ja elektroonikaseadmete jäätmete kohta ja siseriiklikele kohaldamistele tuleb kasutatud elektrilised tööriistad koguda kokku eraldi ja leida neile keskkonnasäästlik taaskasutus.

Taaskasutusalternatiiv tagasisaatmisnõudele:

Elektriseadme omanik on kohustatud omandisuhte lõppemisel alternatiivina tagasisaatmisele kaasa aitama sobivale taaskasutusele. Seega võib vana seadme loovutada ka tagasivõtukohta, mis korraldab selle kõrvaldamise riikliku ringlusmajanduse ja jäätmeseadusandluse tähenduses. Asjasse ei puutu vanade seadmete elektrikomponentideta lisaseadmed ja abivahendid.

Tootedokumentatsiooni ja kaasasolevate dokumentide kordustrukk või muul viisil paljundamine, ka osaliselt, on lubatud ainult iSC GmbH loal.

Tehniliste muudatuste õigus reserveeritud

Hooldusteave

Meil on kõikides garantiitunnistusel loetletud riikides pädevad hoolduspartnerid, kelle kontaktandmed leiata garantiitunnistusest. Nemad on Teie käsutuses seoses mis tahes hooldusküsimustega, nagu remonditööd, varu- ja kuluosade muretsemine või kulumaterjalid.

Tuleb tähele panna, et selle toote korral esineb kasutamisest tulenevaid või loomulikke kulumisilminguid järgmistel detailidel ning neid detaile käsitletaksekulumaterjalina.

Kategooria	Näide
Kuluosad*	Kombiotsik, vuugiotsik, polstriotsik, elektritööriista adapter jne
Kulumaterjal / Kuluosad*	Kurdfilter, vahtmaterjalist filter, tolmuksüü, lisafilter jne
Puuduolevad detailid	

* ei pruugi tingimata tarnekomplektiga kaasas olla!

Puuduste või rikete korral palume Teid registreerida see internetis aadressil www.isc-gmbh.info. Märki-gekindlasti vea täpne kirjeldus ja vastake lisaks igal juhul järgmistele küsimustele.

- Kas seade on töötanud või oli ta algusest peale defektne?
- Kas Teile hakkas enne defekti ilmumist midagi silma (defekti tunnused)?
- Missugune tõrge Teile arvates seadmel on (põhitunnus)?
Kirjeldage seda tõrget.

Garantiitunnistus

Lugupeetud klient!

Meie tooted läbivad range kvaliteedikontrolli. Kui seade ei peaks siiski korralikult töötama, on meil siiralt kahju ja me palume Teil pöörduda meie klienditeenindusse selle garantiitunnistuse lõpus toodud aadressil või kauplusesse, kust Te seadme ostsite. Garantiinõuete esitamisel kehtib järgnev:

1. Käesolevad garantiitingimused on suunatud ainult tarbijatele, st füüsilistele isikutele, kes ei soovi toodet kasutada oma kommerts- või muuks iseseisvaks tegevuseks. Käesolevad garantiitingimused reguleerivad täiendavaid garantiiteenuseid, mida allpool nimetatud tootja lubab oma uute seadmete ostjatele lisaks seaduslikule garantiile osutada. See garantii ei puuduta Teie seaduslikke garantiinõudeid. Meie garantiiteenus on Teile tasuta.
2. Garantiiteenus hõlmab ainult teie poolt ostetud, allpool nimetatud tootja toodetud uue seadme neid puudusi, mis tulenevad materjali- või tootmisvigadest, ning piirneb meie valikul nende puuduste kõrvaldamise või seadme vahetamisega.
Võtke palun arvesse, et meie seadmed ei ole konstrueeritud ettevõtluses, käsitööstuses ega kutsetegevuses kasutamise otstarbel. Seetõttu ei kehti garantiileping juhul, kui seadet kasutatakse garantiiajal ettevõtluses, käsitööstuses või tööstuses jt sarnastel tegevusaladel.
3. Meie garantii alla ei kuulu:
 - kahjud, mis on tekkinud montaažijuhendi mittejärgimise või asjatundmatu paigalduse, kasutusjuhendi mittejärgimise (nagu nt vale võrgupinge või vooluliigi ühendamisel) või hooldusjuhendi ja ohutusnõuete eiramise tõttu, samuti seadme jätmise tõttu ebaharilike keskkonningimuste kätte või puuduliku hoolduse ja kontrolli tõttu.
 - seadme kahjustused, mis on tekkinud kuritegeliku või asjatundmatu käsitsemise tõttu (nagu nt seadme ülekoormamine või lubamatute instrumentide või tarvikute kasutamine), võõrkehade (nt liiv, kivid või tolm, transpordikahjustused) seadmesse tungimisel, jõu kasutamisel või välisjõudude mõju korral (nt kahjustused mahakukkumise tagajärjel).
 - kahjustused seadmel või seadme osadel, mis on põhjustatud kasutamisest tingitud, tavalise või muu loomuliku kulumise tagajärjel.
4. Garantiiaeg on 60 kuud ning see algab seadme ostmise kuupäevaga. Garantiinõuded tuleb esitada garantiiajal kahe nädala jooksul pärast defekti tuvastamist. Garantiinõuete esitamine pärast garantiiaja kestuse lõppu on välistatud. Seadme remont või väljavahetamine pikendab garantiiaega või antakse nõude tõttu seadmele ja võimalikele paigaldatud varuosadele uus garantiiaeg. See kehtib ka kliendi juures kohapeal teostatud teeninduse korral.
5. Garantiinõude esitamiseks registreerige defektne seade aadressil: www.isc-gmbh.info. Hoidke oma seadme ostukviitung või teised ostutõendid alles. Seadmete korral, mis saadetakse ilma vastavate tõenditeta või ilma tüübisildita, on klassifitseerimise võimaluse ebapiisavuse tõttu garantii välistatud. Kui seadme defekt käib meie garantii alla, saate esimesel võimalusel tagasi remonditud või uue seadme.

Kulu-/tarbe- ja puuduolevate detailide osas juhime tähelepanu garantiipiirangutele vastavalt selles kasutusjuhendis antud hooldusteabele.



Bīstami! - Lai izvairītos no savainošanās riska, izlasiet lietošanas instrukciju



Priekšfiltra tīrīšana

Bīstami!

Lietojot ierīces, jāievēro vairāki drošības pasākumi, lai novērstu savainojumus un bojājumus, tāpēc rūpīgi izlasiet šo lietošanas instrukciju / drošības norādījumus. Saglabājiet šo informāciju, lai tā vienmēr būtu pieejama. Ja ierīce ir jānodod citai personai, lūdzu, iedodiet līdzī ar šo lietošanas instrukciju / drošības norādījumus. Ražotājs neuzņemas atbildību par negadījumiem vai zaudējumiem, kas rodas, ja neņem vērā šo instrukciju un drošības norādījumus.

1. Drošības norādījumi**Bīstami!**

Izlasiet visus drošības norādījumus un instrukcijas. Neievērojot drošības norādījumus un instrukcijas, var gūt elektrisko triecienu, apdegumus un/vai smagas traumas. **Uzglabājiet visus drošības norādījumus un instrukcijas, lai tos nepieciešamības gadījumā varētu izmantot nākotnē.**

- Uzmanībul! Pirms montāžas un lietošanas sākuma noteikti izlasiet lietošanas instrukciju.
- Pārbaudiet, vai elektrotīkla spriegums atbilst uz datu plāksnītes norādītajam elektrotīkla spriegumam.
- Atvienojiet kontaktdakšu, ja ierīci nelieto, pirms ierīces atvēršanas, pirms tīrīšanas un apkopes.
- Ierīci nekad netīriet ar šķīdinātājiem.
- Kontaktdakšu neatvienojiet no kontaktligzdas, velkot aiz barošanas vada.
- Neatstājiet darbam gatavu ierīci bez uzraudzības.
- Sargājiet ierīci, lai tai nevarētu piekļūt bērni.
- Uzmaniet, lai nesabojātu elektrotīkla pieslēguma vadu, pārbraucot tam pāri, saspiežot un raustot vai līdzīgā veidā.
- Ierīci nedrīkst lietot, ja elektrotīkla pieslēguma vads nav nevainojamā kārtībā.
- Nomainot elektrotīkla pieslēguma vadu, jāizmanto ražotāja norādītie modeļi. Elektrotīkla pieslēguma vads: H 05 VV – F 3 x 1,5 mm².
- Nedrīkst iesūkt kvēlojošus sērkokciņus, gruzdošus pelnus un cigarešu galus, degošas, kodīgas, ugunsnedrošas vai eksplozīvas vielas, tvaikus un šķidrums.
- Ierīce nav paredzēta veselībai kaitīgu putekļu nosūkšanai.
- Uzglabājiet ierīci sausās telpās.

- Nelietojiet bojātu ierīci.
- Ierīces labošana jāveic tikai pilnvarotā servisa dienestā.
- Lietojiet ierīci tikai tiem darbiem, kuriem tā ir konstruēta.
- Tīrot kāpnēs, jābūt īpaši uzmanīgam.
- Izmantojiet tikai oriģinālos piederumus un rezerves daļas.

Ierīce nav paredzēta, lai to izmantotu cilvēki (to starp bērni) ar samazinātu jutību, ierobežotām fiziskajām vai garīgajām spējām vai ar pieredzes un/vai zināšanu trūkumu, izņemot gadījumus, kad šos cilvēkus uzrauga persona, kas ir atbildīga par viņu drošību, vai ja šī persona sniedz tiem norādījumus par ierīces lietošanu. Jāuzrauga bērni un jānodrošina, lai viņi nerotaļātos ar ierīci.

2. Ierīces apraksts un piegādes komplekts**2.1. Ierīces apraksts (1.-4. att./15. poz.)**

1. Filtra tīrīšanas taustiņš
2. Stieples skava
3. Rītenīņa bremze
4. Elektroinstrumenta automātiskā kontaktligzda
5. Ierīces augšdaļa
6. Rokturis
7. Ieslēgšanas/izslēgšanas/automātiskā režīma slēdzis
8. Iesūkšanas šļūtenes pieslēgums
9. Lokana iesūkšanas šļūtene
10. Tvertne
11. Ūdens noteces aizgrieznis
12. Rītenīņi
13. Rīteņi
14. Kombinētā sprausla
15. Piederumu nodalījums
16. Priekšfiltrs
17. Iesūkšanas caurule, teleskopiska
18. Aizvara aķis
19. Gaisa izpūšanas pieslēgvietā
20. Filtra elements
21. Drošības pludiņa vārsts
22. Elektroierīces adapteris
23. Sprausla spraugu tīrīšanai
24. Kroku filtrs ar vāku
25. Porolona filtrs
26. Polsteru sprausla
27. Neīrimum savācēja maiss
28. Rokturis
29. Liekā gaisa regulators
30. Četras paplāksnes rīteņu montāžai

31. Divas drošības šķelšanas riteņu montāžai
32. Divi vāciņi riteņu montāžai
33. Riteņu montāžas ass
34. Ritentiņu montāžas skrūve, 8 gab.
35. Rokturis
36. Roktura turētājs
37. Blīvgredzens
38. Vada uztīšanas āķis

2.2 Piegādes komplekts

Lūdzu, pārbaudiet, vai prece ir piegādāta pilnībā atbilstoši piegādes komplektam. Ja preces komplekts nav pilnīgs, lūdzu, piecu darba dienu laikā no preces iegādes brīža, uzrādot derīgu pirkuma dokumentu, vērsieties mūsu servisa centrā vai tuvākajā atbildīgajā tirdzniecības vietā. Lūdzu, ievērojiet instrukcijas beigās pievienotajos garantijas noteikumus iekļauto garantijas tabulu.

- Atveriet iepakojumu un uzmanīgi izņemiet no tā ierīci.
- Noņemiet iepakojuma materiālu, kā arī iepakojuma un transportēšanas stiprinājumus (ja ir).
- Pārbaudiet, vai piegādes komplekts ir pilnīgs.
- Pārbaudiet, vai ierīces un piederumu daļas transportēšanas laikā nav bojātas.
- Pēc iespējas uzglabājiet iepakojumu līdz garantijas termiņa beigām.

Bīstami!

Ierīce un iepakojuma materiāls nav bērnu rotaļlietas! Bērni nedrīkst rotāties ar plastikāta maisiņiem, plēvēm un sīkām detaļām! Pastāv norīšanas un nosmakšanas risks!

- Lokana iesūkšanas šļūtene
- Elektroierīces adapteris
- Netīrumu savācēja maiss
- Porolona filtrs
- Polsteru sprausla
- Sprausla spraugu tīrīšanai
- Kombinētā sprausla
- Rokturis
- Kroku filtrs ar vāku
- Iesūkšanas caurule, teleskopiska
- 2 vāciņi riteņu montāžai
- Riteņu montāžas ass
- 4 paplāksnes riteņu montāžai
- 2 drošības šķelšanas riteņu montāžai
- 2 riteņi
- Ritentiņu montāžas skrūve, 8 gab.
- 2 ritentiņi
- Priekšfiltrs
- Rokturis

- Blīvgredzens
- Oriģinālā lietošanas instrukcija

3. Noteikumiem atbilstoša lietošana

Putekļu sūcējs ir piemērots mitrai un sausai tīrīšanai, izmantojot atbilstošu filtru. Ierīce nav paredzēta degošu, eksplozīvu vai veselībai kaitīgu vielu uzsūkšanai.

Ierīci drīkst lietot tikai tai paredzētajiem mērķiem. Ierīces lietošana, kas neatbilst paredzētajam mērķim, nav noteikumiem atbilstoša. Par jebkuriem bojājumiem vai savainojumiem ir atbildīgs lietotājs/operators, nevis ražotājs.

Ņemiet vērā, ka mūsu ierīces atbilstoši noteikumiem nav konstruētas komerciālai, amatnieciskai vai rūpnieciskai izmantošanai. Ražotājs neuzņemas garantiju, ja ierīci izmanto komerciālos, amatniecības vai rūpniecības uzņēmumos, kā arī līdzīgos papilddarbos.

4. Tehniskie rādītāji

Tīkla spriegums: 220-240 V ~ 50/60 Hz
 Jaudas patēriņš: 1600 W
 Maks. jaudas patēriņš
 Automātiskā kontaktligzda: 1850 W
 Kopējais maks. jaudas patēriņš: 3450 W
 Tvertnes tilpums: 50 l
 Svars: apm. 14,2 kg

5. Pirms lietošanas

Brīdinājums!

Pirms ierīces pieslēgšanas pārliecinieties, ka parametri uz datu plāksnītes atbilst tīkla parametriem.

Ierīci drīkst pievienot tikai pie kontaktligzdas ar zemējuma kontaktu.

5.1. Ierīces montāža

Riteņu montāža (4.–11.att./13. poz.)

Izvirziet drošības šķelšanas riteņu montāžai (31) cauri attiecīgajai riteņu ass (33) ligzdei un uz riteņu ass (33) uzbīdīet paplāksni (30), riteņi (13) un paplāksni (5.–6. att.). Bīdīet riteņu asi (33) cauri šim nolūkam paredzētajam vadīklām tvert-

nes (10) apakšdaļā (7. att.). Uzlieciet paplāksni un otru riteņi (13) uz riteņu ass (33) brīvā gala un nodrošiniet to ar atlikušo paplāksni (30) un drošības šķelttapu (31) (8.-10. att.). Piespiediet vāciņus (32) riteņu (13) ārpusē tā, lai vāciņu (32) atturizcīņi nofiksētos pie riteņa (13). (11. att.)

Ritentiņu montāža (12.a un 12.b att.)

Iebīdiet ritentiņus (12) attiecīgajos stiprinājumos tvertnes (10) apakšdaļā. Nostipriniet ritentiņus ar komplektā pievienotajām skrūvēm, kā redzams 12.b attēlā.

Roktura montāža (13. att.)

No augšas virziet rokturi (35) paredzētajos rokturu turētājos (36), līdz tas tiek fiksēts.

Ierīces augšdaļas montāža (14-15. att./5. poz.)

Ierīces augšdaļa (5) ir piestiprināta pie tvertnes (10) ar aizvara āķiem (18). Lai noņemtu ierīces augšdaļu (5), atveriet aizvara āķus (18) un noņemiet ierīces augšdaļu (5). Montējot ierīces augšdaļu (5), ņemiet vērā aizvara āķu (18) pareizu fiksēšanos.

5.2 Filtru montāža

Norādījums!

Putekļu sūcēju mitrai un sausai tīrīšanai nekad nelietojiet bez filtriem!

Filtriem vienmēr jābūt cieši nostiprinātiem!

Porolona filtra montāža (16. att./25. poz.)

Lai veiktu mitro tīrīšanu, klātpievienoto porolona filtra (25) uzvelciet uz filtrimenta (2. att./20. poz.). Piegādes laikā jau uzstādītais kroku filtrs (3. att./24. poz.) nav piemērots mitrai tīrīšanai!

Kroku filtra montāža (17. att./24. poz.)

Lai veiktu sauso tīrīšanu, kroku filtra (3. att./24. poz.) uzvelciet uz filtra elementa (2. att./20. poz.). Kroku filtrs (3. att./24. poz.) ir piemērots tikai sausai sūkšanai!

Priekšfiltra montāža (19.a att.)

Priekšfiltru (16) var izmantot liela smalku putekļu daudzuma nosūkšanai (ar savācējmaisu vai bez tā).

Norādījums! Priekšfiltrs nav piemērots mitrai tīrīšanai!

Uzlieciet priekšfiltru (16) uz tvertnes malas (10), kā redzams 19.a attēlā. Raugieties, lai priekšfiltrs pilnībā atrastos uz tvertnes malas.

Blīvgredzena montāža (19.b att.)

Blīvgredzens (37) ir jāuzstāda, ja veic mitro tīrīšanu un ja netiek izmantots priekšfiltrs.

Uzlieciet blīvgredzenu (37) uz tvertnes malas (10), kā redzams 19.b attēlā. Raugieties, lai blīvgredzens pilnībā atrastos uz tvertnes malas.

5.3 Tvertnes maisiņa montāža (18. att.)

Uzmontējiet putekļu savākšanas maisu (3. att./27. poz.), kā parādīts 18. attēlā.

5.4 Iesūkšanas šļūtenes montāža (1.-3. att./18. poz.)

Atkarībā no lietošanas veida iesūkšanas šļūteni (9) savienojiet ar atbilstīgu putekļu sūcēja mitrai/sausai tīrīšanai pieslēgumvietu.

Sūkšana

Iesūkšanas šļūteni (9) pievienojiet pie iesūkšanas šļūtenes pieslēgvietas (8).

Pūšana

Iesūkšanas šļūteni (9) pievienojiet pie gaisa izpūšanas pieslēguma vietas (19).

Liekā gaisa regulators (3. att./29. poz.)

Starp iesūkšanas šļūteni (9) un iesūkšanas cauruli (17) var uzstādīt liekā gaisa regulatoru (29). Ar liekā gaisa regulatoru (29) var pakāpeniski regulēt sprauslas iesūkšanas spēku.

Mērķtiecīgi izmantojiet liekā gaisa regulatoru mitrajai tīrīšanai, lai papildus šķidrums iesūktu arī gaisu ar liekā gaisa regulatoru. Tā iesūkšanas laikā ierīce tiek atbrīvota no šķidruma slodzes.

5.5 Iesūkšanas sprauslas

Kombinētā sprausla (3. att.)

Kombinētā sprausla (14) ir piemērota cietu vielu un šķidrumu nosūkšanai no vidējām vai lielām virsmām.

Sprausla spraugu tīrīšanai (3. att.)

Sprausla spraugu tīrīšanai (23) ir piemērota cietu daļiņu un šķidrumu uzsūkšanai stūros, pie apmalēm un citās grūti pieejamās vietās.

Sprausla polsterējuma tīrīšanai (3. att.)

Šī sprausla (26) ir īpaši piemērota cietu daļiņu uzsūkšanai no polsterējuma un paklājiem.

6. Lietošana

6.1. Ieslēgšanas/izslēgšanas slēdzis (1. att./7. poz.)

Slēdža stāvoklis 0: Izsl.
Slēdža stāvoklis I: standarta režīms
Slēdža stāvoklis AUTO: automātiskais režīms

6.2 Sausā tīrīšana

Sausajai tīrīšanai izmantojiet kroku filtru (24) (skat. 5.2. punktu). Tīrot īpaši netīras vietas, papildus var uzstādīt putekļu savākšanas maisu (27) (skat. 5.3. punktu).

Nosūcot lielu smalku putekļu daudzumu, var izmantot priekšfiltru (16) (skat. 5.2. punktu "Priekšfiltra montāža").

Filtriem vienmēr jābūt cieši nostiprinātiem!

6.3 Mitrā tīrīšana

Mitrā tīrīšanai izmantojiet porolona filtru (25) (skat. 5.2. punktu).

Mitrā tīrīšanai ievietojiet blīvgredzenu (37) (skat. 5.2. punktu "Blīvgredzena montāža").

Vienmēr ņemiet vērā filtra nostiprinājumu!

Ūdens noteces aizgrieznis (1. att./11. poz.)

Lai, veicot mitro tīrīšanu, vienkārši iztukšotu tvertni (10), tā ir aprīkota ar ūdens noteces aizgriezni (11). Pagriežot pa kreisi, atveriet ūdens noteces aizgriezni (11) un ļaujiet izplūst šķidrumam.

Lai pilnīgi un vienkāršāk varētu iztukšot tvertni, aktivizējiet ritentiņa bremzi (3) un sagāziet tvertni.

Veicot mitro tīrīšanu, pēc tvertnes maksimālā līmeņa sasniegšanas drošības pludiņa vārsts (2. att./21. poz.) noslēdzas. Turklāt mainās ierīces iesūkšanas troksnis – tas kļūst skaļāks. Izslēdziet ierīci un iztukšojiet tvertni.

Bīstami!

Putekļu sūcējs mitrai un sausai tīrīšanai nav piemērots degošu šķidrumu uzsūkšanai. Mitrai tīrīšanai izmantojiet tikai klātpievienoto porolona filtru!

6.4 Automātiskais režīms (1. att.)

Elektroierīces barošanas vadu pievienojiet pie automātiskās kontaktligzdas (4) un iesūkšanas šļūteni (9) savienojiet ar elektroierīces putekļu iesūkšanas pieslēguma vietu. Ierīces savienojumam jābūt cieši nostiprinātam un hermētiskam. Lai iesūkšanas šļūteni (9) pieslēgtu elektroierīcei, var izmantot pievienoto elektroierīces adapteru

(3. att./22. poz.). Ievietojiet to starp iesūkšanas šļūteni un elektroierīces iesūkšanas pieslēguma vietu.

Pārslēdziet putekļu sūcēja mitrai un sausai tīrīšanai slēdzi (7) stāvoklī AUTO – automātiskais režīms. Tiklīdz ieslēgsit elektroinstrumentu, ieslēgsies putekļu sūcējs mitrai un sausai tīrīšanai. Izslēdzot elektroinstrumentu, putekļu sūcējs mitrai un sausai tīrīšanai izslēgsies pēc iepriekš iestatīta aizkavējuma.

6.5 Pūšana

Savienojiet iesūkšanas šļūteni (1. att./9. poz.) ar putekļu sūcēja gaisa izpūšanas pieslēgvietu (2. att./19. poz.).

6.6. Filtra tīrīšanas sistēma (20.a un 20.b att.)

Ierīce ir aprīkota ar filtra tīrīšanas sistēmu, kas ļauj nosūkt lielu smalku putekļu daudzumu, neievietojot netīrumu savācējmaisu.

Norādījums! Filtra tīrīšanas sistēmu drīkst aktivizēt tikai tad, ja ir ievietots priekšfiltrs!

Norādījums! Filtra tīrīšanas sistēmu drīkst aktivizēt tikai tad, kad ierīce darbojas.

Ja sūkšanas jauda mazinās, filtra tīrīšanu var aktivizēt, nospiežot pogu, lai iztīrītu netīro priekšfiltru un atkal palielinātu sūkšanas jaudu.

Kad ierīce darbojas, sešas reizes ar iesūkšanas šļūtenes galu nospiediet tīrīšanas taustiņu (1). Katreiz nospiežot, turiet taustiņu nospiestu četras sekundes. Raugieties, lai iesūkšanas šļūtene netiktu saliekta.

7. Tikla pieslēguma vada nomaiņa

Bīstami!

Ja šīs ierīces tīkla pieslēguma vads tiek sabojāts, ražotājam vai servisa dienestam, vai atbilstoši kvalificētai personai tas ir jānomaina, lai izvairītos no iespējamā apdraudējuma.

8. Tīrīšana, apkope un rezerves daļu pasūtīšana

Bīstami!

Pirms jebkādiem tīrīšanas darbiem atvienojiet kontaktdakšu.

8.1 Tīrīšana

- Uzturiet aizsargmehānismus, gaisa spraugas un motora korpusu maksimāli tīrus no putekļiem un neīrumiem.
- Ierīci ieteicams tīrīt tūlīt pēc katras lietošanas reizes.

8.2 Ierīces augšdaļas (1. att./5. poz.) tīrīšana

Regulāri tīriet ierīci ar mitru drānu un nelielu daudzumu šķidro ziepju. Nelietojiet tīrīšanas līdzekļus vai šķīdinātājus, kas varētu bojāt ierīces plastmasas detaļas.

8.3 Tvertnes (1. att./10. poz.) tīrīšana

Atkarībā no netīrības pakāpes tvertni var tīrīt ar mitru drānu un mazliet šķidro ziepju vai zem tekoša ūdens.

8.4 Filtru tīrīšana

Kroku filtra tīrīšana (3. att./24. poz.)

Regulāri tīriet kroku filtru (24), uzmanīgi nokratot un noīrot ar smalku suku.

Kroku filtra (3. att./25. poz.) tīrīšana

Regulāri tīriet kroku filtru (25), uzmanīgi nokratot un noīrot ar smalku suku.

Priekšfiltra tīrīšana (3. att.)

Tīriet priekšfiltru (16) ar nelielu daudzumu šķidro ziepju tekošā ūdenī un ļaujiet tam nožūt svaigā gaisā.

8.5 Apkope

Regulāri un pirms katras lietošanas pārbaudiet putekļu sūcēja mitrai un sausai tīrīšanai filtru nostiprinājumu.

8.6 Rezerves daļu pasūtīšana

Pasūtot rezerves daļas, jānorāda šāda informācija:

- ierīces tips,
- ierīces kataloga numurs,
- ierīces identifikācijas numurs,
- nepieciešamās rezerves daļas numurs.

Pašreizējās cenas un informācija ir pieejama vietnē www.isc-gmbh.info.

9. Utilizācija un otrreizējā izmantošana

Ierīce atrodas iepakojumā, lai izvairītos no bojājumiem transportēšanas laikā. Iepakojums ir izejmateriāls un to var izmantot atkārtoti vai nodot izejvielu aprītē. Ierīce un tās piederumi ir no dažādiem materiāliem, piemēram, metāla un plastmasas. Bojātas detaļas nav sadzīves atkritumi. Lai nodrošinātu tehniski pareizu utilizāciju, ierīce jānodod attiecīgā savākšanas vietā. Ja Jums nav zināma šāda savākšanas vieta, jautājiet pašvaldībā.

10. Glabāšana

Glabājiet ierīci un tās piederumus tumšā, sausā, no sala pasargātā un bērniem nepieejamā vietā. Vēlamā glabāšanas temperatūra ir 5–30°C. Uzglabājiet elektroierīci oriģinālajā iepakojumā.



Tikai ES valstīm

Neizmetiet elektroierīces sadzīves atkritumos!

Saskaņā ar Eiropas direktīvu 2012/19/EK par nolietotajām elektriskajām un elektroniskajām ierīcēm un tās transponēšanu nacionālajā likumdošanā nolietotās elektroierīces ir jāsavāc atsevišķi un jānodod atkārtotai izmantošanai atbilstoši apkārtējās vides prasībām.

Otrreizējā izmantošana kā alternatīva atpakaļnosūtīšanas prasībai:

Tā vietā, lai nosūtītu atpakaļ nolietoto elektroierīci, tās īpašniekam kā alternatīva ir uzlikts pienākums sadarboties pienācīgas izmantošanas ietvaros īpašuma tiesību nodošanas gadījumā. Nolietoto ierīci šajā gadījumā var nodot arī atpakaļpieņemšanas uzņēmumā, kas veic tās likvidēšanu atbilstoši nacionālajam likumam par cirkulācijas saimniecību un atkritumiem. Tas neattiecas uz nolietotajām ierīcēm pievienoto piederumu detaļām un palīglīdzekļiem bez elektriskajām sastāvdaļām.

Ražojuma dokumentācijas un pavaddokumentu pārdrūkšana vai citāda izplatīšana, arī fragmentāri ir atļauta tikai ar skaidru iSC GmbH piekrišanu.

Paturētas tiesības veikt tehniskas izmaiņas

Informācija par apkalpošanu

Visās valstīs, kas minētas garantijas talonā, mums ir kompetenti partneri apkopes jautājumos, viņu kontaktinformācija ir norādīta garantijas talonā. Šie partneri ir Jūsu rīcībā saistībā ar visiem apkalpošanas jautājumiem, piemēram, remontu, rezerves detaļu un dilstošo detaļu nodrošināšanu vai patēriņa materiālu saņemšanu.

Nemiet vērā, ka šajā izstrādājumā ir daļas, kas nodilst atbilstošas vai dabiskas izmantošanas gaitā, respektīvi, ir detaļas, kas nepieciešamas kā patēriņa materiāli.

Kategorija	Piemērs
Dilstošas detaļas*	
Izlietojamie materiāli/izlietojamās detaļas*	Kombinētā sprausla, spraugu tīrīšanas sprausla, polsteru sprausla, elektroinstrumenta adapteris u. c.
Trūkstošas detaļas	Kroku filtrs, porolona filtrs, netīrumu savācēja maiss, papildu filtrs u. c.

* Nav noteikti jābūt piegādes komplektā!

Ja atklājat defektus vai kļūmes, lūdzam pieteikt kļūmes gadījumu interneta vietnē www.isc-gmbh.info. Lūdzam ņemt vērā, ka kļūmi nepieciešams precīzi aprakstīt un ir jāatbild uz šādiem jautājumiem:

- Vai ierīce jau vienreiz ir darbojusies vai arī jau sākotnēji tai ir bijis kāds defekts?
- Vai pirms defekta rašanās ir novērots kaut kas neparasts (simptoms pirms defekta)?
- Kādā ziņā, pēc Jūsu domām, ierīce darbojas nepareizi (galvenais simptoms)?
Raksturojiet šo nepareizo darbību.

Garantijas talons

Ļoti cienītā kliente, augsti godātais klient!

Mūsu ražojumu kvalitāte tiek stingri kontrolēta. Ja šī ierīce tomēr kādreiz nedarbojas nevainojami, mēs to ļoti nožēlojam un lūdzam Jūs vērsties mūsu apkopes dienestā, kura adrese norādīta šajā garantijas talonā, vai tirdzniecības vietā, kurā Jūs šo ierīci iegādājāties. Lai iesniegtu garantijas prasības, jāievēro turpmāk minētie nosacījumi:

1. Šie garantijas noteikumi attiecas tikai uz patērētājiem, proti, fiziskām personām, kas nevēlas lietot šo izstrādājumu komerciālas vai citas saimnieciskas darbības ietvaros. Šie garantijas noteikumi noteic papildu garantijas pakalpojumus, kurus turpmāk minētais ražotājs apņemas veikt savu jauno ierīču pircējiem papildus likumā paredzētajai garantijai. Jūsu likumīgās garantijas prasības šī garantija neskar. Mūsu garantijas pakalpojumi Jums ir bez maksas.
2. Garantijas pakalpojumi attiecas tikai uz jūsu iegādātās turpmāk minētā ražotāja izgatavotās jaunās ierīces trūkumiem, kuru cēlonis ir materiāla vai ražošanas kļūda, un pēc mūsu izvēles iekļauj šo ierīces trūkumu novēršanu vai ierīces apmaiņu.
Ņemiet vērā, ka mūsu ierīces nav konstruētas izmantošanai komerciālām, amatniecības vai profesionālām vajadzībām, tādēļ garantijas līgums nav spēkā, ja ierīce garantijas laikā ir tikusi izmantota komerciālos, amatniecības un rūpniecības uzņēmumos vai arī līdzīgi noslogota.
3. Mūsu garantija neattiecas uz šādiem defektiem:
 - ierīces bojājumi, kas radušies montāžas instrukcijas neievērošanas vai nekvalitatīvas uzstādīšanas, lietošanas instrukcijas prasību neievērošanas (piemēram, neatbilstoša elektrotīkla sprieguma vai strāvas veida pieslēgšanas) vai apkopes un drošības noteikumu neievērošanas, ierīces pakļaušanas neatbilstošiem vides apstākļiem vai tās nepareizas uzturēšanas un apkopes dēļ;
 - ierīces bojājumi, kas radušies nepareizas un neatbilstošas izmantošanas dēļ (piemēram, ierīces pārslogošana vai neatbilstošu darba instrumentu vai piederumu izmantošana), vai, ja ierīcē iekļūst svešķermeņi (piemēram, smiltis, akmeņi vai putekļi, bojājumi transportējot), vai fiziska spēka lietošanas vai citas iedarbības dēļ (piemēram, bojājumi, nometot zemē);
 - ierīces vai tās daļu bojājumi, kuru cēlonis ir to nodilums atbilstošas, parastas vai citādas izmantošanas laikā.
4. Garantijas termiņš ir 60 mēneši, un tas sākas ar ierīces pirkšanas dienu. Garantijas prasības ir iesniedzamas pirms termiņa izbeigšanās, divu nedēļu laikā no brīža, kad esat atklājuši defektu. Garantijas prasību iesniegšana pēc termiņa izbeigšanās nav iespējama. Ierīces remonta vai apmaiņas rezultātā garantijas termiņš netiek ne pagarināts, kā arī netiek noteikts jauns garantijas termiņš, ne attiecībā uz ierīci, ne uz tajā iespējams iemontētajām rezerves daļām. Tas pats ir spēkā arī, veicot apkalpošanu uz vietas.
5. Lai izmantotu tiesības uz garantiju, piesakiet bojāto ierīci vietnē www.isc-gmbh.info. Atrodiet pirkuma dokumentu vai citus jaunās ierīces pirkuma pierādījumus. Ierīcēm, kas tiek nosūtītas bez atbilstīgiem pierādījumiem vai datu plāksnītes, netiek piemērotas tiesības uz garantiju, jo nav iespējama klasificēšana. Ja ierīces defekts ir iekļauts mūsu garantijas pakalpojumos, jūs nekavējoties saņemsiet salabotu vai jaunu ierīci.

Atgādinām, ka attiecībā uz dilstošajām, patēriņa un brāķētajām detaļām saskaņā ar šajā lietošanas instrukcijā minēto informāciju par apkalpošanu ir spēkā garantijas ierobežojumi.



Pavojus! - Norėdami sumažinti susižeidimo riziką, perskaitykite naudojimo instrukciją



Pirminio valymo filtras

Pavojus!

Naudodami prietaisus, būtinai laikykitės kai kurių saugumo taisyklių – nesusižalosite ir nepatirsite nuostolių. Todėl atidžiai perskaitykite šią naudojimo ir saugos instrukciją. Kruopščiai ją saugokite, kad visada galėtumėte pasinaudoti informacija. Jei prietaisą perduodate kitiems asmenims, kartu perduokite ir šią naudojimo ir saugos instrukciją. Neatsakome už nelaimingus atsitikimus ar žalą, patirtą nesilaikant instrukcijos ir saugos nurodymų.

1. Saugos nurodymai**Pavojus!**

Perskaitykite visus saugos nurodymus. Nesilaikydami saugos nurodymų galite gauti elektros smūgį, sukelti gaisrą arba sunkiai susižaloti.

Visus saugos nurodymus išsaugokite ateičiai.

- Dėmesio: Prieš pradėdami montavimo ir eksploatavimo darbus, būtinai perskaitykite naudojimo instrukciją.
- Patikrinkite, ar tinklo įtampa atitinka prietaiso duomenų lentelėje nurodytą įtampą.
- Lizdo kištuką ištraukite, jeigu: nenaudojate prietaiso, ketinate atidaryti prietaisą, jį valyti ar prižiūrėti.
- Nevalykite prietaiso tirpikliu.
- Netraukite elektros kištuko iš lizdo laikydami už laido.
- Nepalikite naudoti paruošto prietaiso be priežiūros.
- Saugokite nuo vaikų.
- Saugokite, kad tinklo kabelis nebūtų pažeistas pervažiaus, suspaudus, tempiant ir pan.
- Jeigu tinklo kabelio būklė yra netinkama, prietaiso naudoti negalima.
- Keičiant tinklo kabelį negalima nukrypti nuo gamintojo nurodytos specifikacijos. Tinklo kabelis: H 05 VV - F 3 x 1,5 mm².
- Jokių būdu nesuirbkite degančių degtukų, rusenančių pelenų ir nuorūkų, degių, rūgštinių medžiagų, garų ir skysčių, galinčių sukelti gaisrą arba sprogamą.
- Šis prietaisas netinka sveikatai pavojingoms dulkelms siurbti.
- Laikykite prietaisą sausoje patalpoje.
- Nenaudokite pažeisto prietaiso.
- Techninę priežiūrą gali atlikti tik įgaliotų klientų aptarnavimo tarnybų specialistai.

- Naudokite prietaisą tik tiems darbams, kuriems jis skirtas.
- Būkite itin atidūs, valydamai laiptus.
- Naudokite tik originalius priedus ir atsargines dalis.

Šio prietaiso negali naudoti asmenys (įskaitant vaikus), turintys ribotų fizinių, jutiminių ir protinių gebėjimų, taip pat asmenys, neturintys patirties ir (arba) nežinantys, kaip naudotis prietaisu, nebent yra prižiūrimi ir instruktuojami už jų saugą atsakingų asmenų. Prižiūrėti, kad su prietaisu nežaistų vaikai.

2. Prietaiso aprašymas ir tiekimo apimtis**2.1 Prietaiso aprašymas (1–4 / 15 pav.)**

1. Filtro valymo mygtukas
2. Vielinė pakaba
3. Ratukų stabdžiai
4. Automatinio režimo elektros įrankio lizdas
5. Prietaiso gaubtas
6. Rankena
7. Automatinio režimo įjungimo / išjungimo jungiklis
8. Siurbimo žarnos jungtis
9. Lanksti siurbimo žarna
10. Rezervuaras
11. Vandens išleidimo varžtas
12. Ritinėliai
13. Ratai
14. Kombinuotas antgalis
15. Priedų dėklas
16. Išankstinio valymo filtras
17. Teleskopinis siurbimo vamzdis
18. Gaubto fiksatorius
19. Pūtimo įtaiso jungtis
20. Filtro antgalis
21. Apsauginis pripildymo vožtuvas
22. Elektros įrankių adapteris
23. Plyšių siurbimo antgalis
24. Klostuotas filtras su dangteliu
25. Poroloninis filtras
26. Minkštų baldų tūta
27. Nešvarumų surinkimo maišelis
28. Rankena
29. Oro srauto reguliatorius
30. 4 x ratų montavimo poveržlės
31. 2 x apsauginiai ratų montavimo kaiščiai
32. 2 x ratų montavimo gaubtai
33. Ratų montavimo ašis
34. 8 x ratukų montavimo varžtai

- 35. Stūmimo rankena
- 36. Stūmimo rankenos laikiklis
- 37. Sandarinimo žiedas
- 38. Kabelio suvyniojimo kabliukas

2.2 Tiekimo apimtis

Pagal pristatomos prekės aprašymą patikrinkite, ar gavote visą komplektą. Jeigu trūksta detalių, ne vėliau nei per 5 darbo dienas nuo prekės pirkimo kreipkitės į mūsų aptarnavimo centrą arba į artimiausią atsakingą statybų centrą ir pateikite galiojančią pirkimo įrodymą. Atkreipkite dėmesį į instrukcijos pabaigoje esančią garantinių nuostatų lentelę.

- Atidarykite pakuotę ir atsargiai išimkite iš jos prietaisą.
- Nuimkite pakavimo medžiagą ir pakuotės bei transportavimo apsaugą (jei yra).
- Patikrinkite, ar viskas pristatyta.
- Patikrinkite, ar prietaisas ir priedai nepažeisti transportuojant.
- Jei įmanoma, saugokite pakuotę iki garantinio laikotarpio pabaigos.

Pavojus!

Prietaisas ir pakavimo medžiaga – ne vaikų žaislai! Vaikams draudžiama žaisti su plastikiniais maišeliais, folijomis ir smulkiomis dalimis! Kyla prarijimo ir uždusimo pavojus!

- Lanksti siurbimo žarna
- Elektros įrankių adapteris
- Nešvarumų surinkimo maišelis
- Poroloninis filtras
- Minkštų baldų tūta
- Plyšių siurbimo antgalis
- Kombinuotas antgalis
- Rankena
- Klostuotas filtras su dangteliu
- Teleskopinis siurbimo vamzdis
- 2 x dangčiai ratams montuoti
- Ratų montavimo ašis
- 4 x ratų montavimo poveržlės
- 2 x apsauginiai ratų montavimo kaiščiai
- 2 x ratukai
- 8 x ratukų montavimo varžtai
- 2 x ratukai
- Išankstinio valymo filtras
- Stūmimo rankena
- Sandarinimo žiedas
- Originali naudojimo instrukcija

3. Naudojimas pagal paskirtį

Šlapio ir sauso valymo siurblys tinka sausam ir šlapiam valymui naudojant atitinkamus filtrus. Prietaisas nėra pritaikytas siurbti degias, sprogias arba sveikatai pavojingas medžiagas.

Prietaisą naudokite tik pagal paskirtį. Bet koks kitoks naudojimas laikomas naudojimu ne pagal paskirtį. Už pažeidimus, atsiradusius netinkamai naudojant prietaisą, atsako ne gamintojas, bet naudotojas arba operatorius.

Įsidėmėkite, kad mūsų prietaisai dėl savo konstrukcijos nepritaikyti naudoti gamyboje, amatuose ar pramonėje. Neprisiimame atsakomybės, jeigu prietaisas naudojamas gamybos, amatų, pramonės įmonėse ir panašiose veiklos srityse.

4. Techniniai duomenys

Tinklo įtampa:220–240 V, ~ 50/60 Hz
 Galingumas: 1600 W
 Maks. galia
 Automatinio režimo kištukinis lizdas: 1 850 W
 Bendra maks. galia: 3 450 W
 Rezervuaro tūris:50 l
 Svoris: apie 14,2 kg

5. Prieš naudojimą

Įspėjimas!

Prieš prijungdami įsitikinkite, kad duomenys ant prietaiso duomenų lentelės sutampa su tinklo duomenimis.

Prietaisą galima jungti tik prie įžeminto elektros lizdo!

5.1. Prietaiso montavimas

Ratų montavimas (4–11 / 13 pav.)

Įkiškite apsauginius ratų montavimo kaiščius (31) pro atitinkamą ratų ašies angą (33) ir uždėkite poveržlę (30), ratą (13) ir poveržlę ant ratų ašies (33), kaip parodyta (5–6 pav.). Tada prakiškite ratų ašį (33) pro tam skirtas angas apatinėje rezervuaro dalyje (10), kaip parodyta (7 pav.). Uždėkite poveržlę ir antrąjį ratą (13) ant laisvo ratų ašies (33) galo ir pritvirtinkite jį likusia poveržle (30) ir apsauginiu kaiščiu (31), kaip parodyta (8–10 pav.). Spauskite gaubtus (32) ant išorinės ratų

pusės (13) taip, kad laikymo ąselės įsitvirtintų į gaubtus (32) prie rato (13), kaip parodyta (11 pav.).

Ratukų montavimas (12a–12b pav.)

Įkiškite ratukus (12) į atitinkamas įstatymo vietas apatinėje rezervuaro (10) pusėje. Tada pridėtais varžtais pritvirtinkite ratukus taip, kaip parodyta 12b pav.

Stūmimo rankenos montavimas (13 pav.)

Įstatykite iš viršaus stūmimo rankeną (35) į jai skirtus laikiklius (36), turi pasigirsti spragtelėjimas.

Prietaiso gaubto (14-15/5 pav.) montavimas

Prietaiso gaubtas (5) yra pritvirtintas gaubto fiksatoriumi (18) prie rezervuaro (10). Norėdami nuimti prietaiso gaubtą (5) atlenkite gaubto fiksatorių (18), tada nuimkite prietaiso gaubtą (5). Montuodami prietaiso gaubtą (5), atkreipkite dėmesį į tai, ar gerai užfiksuotas gaubto fiksatorius (18).

5.2 Filtrų montavimas

Pastaba!

Niekada nenaudokite šlapio ir sauso valymo siurblio be filtro!

Įsitikinkite, kad filtrai gerai pritvirtinti.

Poroloninio filtro (16 / 25 pav.) montavimas

Komplekte esantį šlapiojo valymo poroloninį filtrą (25) užmaukite ant filtro antgalio (2 / 20 pav.). Prie pateikto prietaiso pritvirtintas klostuotas filtras (3 / 24 pav.) netinka šlapiam valymui!

Klostuoto filtro (17 / 24 pav.) montavimas

Jei norite naudotis sauso valymo funkcija, nustumkite klostuotą filtrą (3 / 24 pav.) ant filtro antgalio (2 / 20 pav.). Klostuotas filtras (3 / 24 pav.) tinka tik sausam valymui!

Priešfiltrio montavimas (19a pav.)

Priešfiltris (16) gali būti naudojamas gausiems smulkių dulkių kiekiams susiurbti (su nešvarumų sulaikymo maišeliu arba be jo).

Nuoroda! Priešfiltris netinka drėgnam siurbimui! Įstatykite priešfiltrį (16) prie talpos krašto (10), kaip parodyta 19a pav. Įsitikinkite, kad priešfiltris visiškai priguldo prie talpos krašto.

Sandarinimo žiedo montavimas (19b pav.)

Sandarinimo žiedą (37) reikia sumontuoti siurbiant drėgnuoju būdu ir tada, kai nenaudojamas priešfiltris.

Uždėkite sandarinimo žiedą (37) ant talpos krašto (10), kaip parodyta 19b pav. Įsitikinkite, kad

sandarinimo žiedas visiškai priguldo prie talpos krašto.

5.3 Rezervuaro maišelio montavimas (18 pav.)

Nešvarumų surinkimo maišelį (3 / 27 pav.) pritvirtinkite taip, kaip parodyta 18 pav.

5.4 Siurbimo žarnos montavimas (1–3 / 18 pav.)

Atsižvelgiant į tai, kam naudosite siurbį, sujunkite siurbimo žarną (9) su atitinkama šlapiojo / sausojo valymo siurblio anga.

Siurbimas

Siurbimo žarną (9) prijunkite prie siurbimo žarnos jungties (8).

Pūtimas

Siurbimo žarną (9) prijunkite prie siurblio oro pūtimo angos (19).

Oro srauto reguliatorius (3 / 29 pav.)

Galite naudoti tarp siurbimo žarnos (9) ir siurbimo vamzdžio (17) esantį oro srauto reguliatorių (29).

Oro srauto reguliatoriumi (29) galite tolydiai nuštatyti siurbimo našumą prie tūtos.

Šlapiam valymui naudokite oro srauto reguliatorių, kad per jį išsiurbtumėte ne tik skystį, bet ir orą. Taip sumažinama apkrova prietaisui siurbiant skystį.

5.5 Siurbimo antgaliai

Kombinuota tūta (3 pav.)

Kombinuotas antgalis (14) tinka kietoms medžiagoms ir skysčiams siurbti vidutiniuose ir dideliuose plotuose.

Plyšių siurbimo tūta (3 pav.)

Plyšių siurbimo tūta (23) skirta kampuose, pakraščiuose ir kitose sunkiai prieinamose vietose esančioms kietosioms medžiagoms ir skysčiui siurbti.

Minkštų baldų tūta (3 pav.)

Minkštų baldų tūta (26) skirta siurbti kietas medžiagas nuo minkštų baldų ir kilimų.

6. Valdymas

6.1 Įjungimo / išjungimo jungiklis (1 / 7 pav.)

Jungiklio padėtis „0“:	Išjungtas
Jungiklio padėtis „I“:	Įjungtas įprastas

režimas
Jungiklio padėtis „AUTO“ įjungtas automatinis režimas

6.2. Sausas valymas

Sausam valymui naudokite klostuotą filtrą (24), (žr. 5.2 punktą). Valydami labai nešvarias vietas, galite pritvirtinti dar ir nešvarumų maišelį (27), (žr. 5.3 punktą).

Siurbiant didelius smulkių dulkių kiekius galima naudoti priešfiltrį (16) (žr. 5.2 punktą „Priešfiltrių montavimas“).

Įsitikinkite, kad filtrai gerai pritvirtinti.

6.3. Šlapias valymas

Siurbdami šlapiuoju būdu, naudokite poroloninį filtrą (25) (žr. 5.2 punktą).

Siurbdami drėgnuuoju būdu, uždėkite sandarinimo žiedą (37) (žr. 5.2 punktą „Sandarinimo žiedo montavimas“).

Visada įsitikinkite, kad filtras gerai pritvirtintas!

Vandens išleidimo varžtas (1 / 11 pav.)

Kad galėtumėte paprasčiau ištuštinti rezervuarą (10), siurbdami šlapiuoju būdu, naudokite vandens išleidimo varžtą (11). Sukite vandens išleidimo varžtą (11) į kairę ir išleiskite skystį.

Norėdami nesunkiai ištuštinti visą talpą, paspauskite ratukų stabdį (3) ir paverskite talpą.

Siurbiant šlapiuoju būdu, pasiekus didžiausią leistiną rezervuaro pripildymo lygį, užsidaro apsauginis pripildymo vožtuvas (2 / 21 pav.). Tada pasikeičia prietaiso siurbimo garsas – prietaisas veikia garsiau.

Tokiu atveju išjunkite prietaisą ir ištuštinkite rezervuarą.

Pavojus!

Šlapio ir sauso valymo siurblys nėra pritaikytas siurbti degius skysčius! Šlapiam valymui naudokite tik komplekte esantį poroloninį filtrą!

6.4 Pūtimas (1 pav.)

Prijunkite elektros prietaiso tinklo kabelį prie automatinio režimo lizdo (4) ir prijunkite siurbimo žarną (9) prie elektros prietaiso siurblio jungties. Gerai ir sandariai sujunkite prietaisus.

Jungdami siurbimo žarną (9) prie elektros prietaiso, galite naudoti pateiktą elektros prietaiso adapterį (3 / 22 pav.). Pritvirtinkite jį tarp siurbimo žarnos ir elektros prietaiso siurbimo jungties.

Šlapio ir sauso valymo siurblio jungiklį (7) nustatykite į padėtį AUTO (automatinis režimas). Įjungus elektros prietaisą, įsijungia šlapio ir sauso valymo siurblys. Išjungus elektros prietaisą, šlapio ir sauso valymo siurblys išsijungia po iš anksto nustatyto laikotarpio.

6.5. Pūtimas

Prijunkite siurbimo žarną (1 / 9 pav.) prie šlapio ir sauso valymo siurblio pūtimo jungties (2 / 19 pav.).

6.6 Filto valymo sistema (20a–20b)

Prietaisas sukonstruotas su filtro valymo sistema. Ji leidžia siurbti didelius smulkių dulkių kiekius nenaudojant nešvarumų surinkimo maišelio.

Nuoroda! Filtro valymo sistemą galima aktyvinti tik įstačius priešfiltrį!

Nuoroda! Filtro valymo sistemą galima aktyvinti tik tada, kai prietaisas įjungtas!

Sumažėjus siurbimo galiai, filtro valymą galima aktyvinti paspaudus mygtuką, tada užterštas priešfiltris bus išvalytas, o siurbimo galia padidės.

Kai prietaisas įjungtas, paspauskite siurbimo žarnos galą (6x) valymo mygtuką (1). Kaskart palaikykite paspaustą mygtuką 4 sekundes. Tai darydami žiūrėkite, kad žarna nesusilankstytų.

7. Tinklo kabelio pakeitimas

Pavojus!

Jei pažeidžiamas šio prietaiso tinklo kabelis, kad būtų išvengta grėsmės, jį pakeisti turi gamintojas arba jo klientų aptarnavimo servisas, arba kitas kvalifikuotas asmuo.

8. Valymas, techninė priežiūra ir atsarginių detalių užsakymas

Pavojus!

Prieš pradėdami valyti, iš tinklo ištraukite kištuką.

8.1 Valymas

- Ant apsauginių įtaisų, vėdinimo angose ir variklio korpusuose negali būti dulkių ir nešvarumų.
- Rekomenduojame prietaisą valyti iš karto po kiekvieno naudojimo.

8.2 Prietaiso gaubto (1 / 5 pav.) valymas

Prietaisą valykite paprasta drėgna šluoste su trupučiu skystojo muilo. Nevalykite valikliais ar tirpikliais, nes jie gali pažeisti prietaiso plastikines dalis.

8.3 Rezervuaro (1 / 10 pav.) valymas

Rezervuarą priklausomai nuo jo užterštumo valykite drėgna šluoste ir trupučiu skystojo muilo arba po tekančia vandens srove.

8.4 Filtrų valymas**Klostuoto filtro (3 / 24 pav.) valymas**

Klostuotą filtrą (24) reguliariai valykite, atsargiai jį kratydami ir valydami šepetėliu arba rankine šluotele.

Klostuoto filtro (3 / 25 pav.) valymas

Klostuotą filtrą (25) reguliariai valykite, atsargiai jį kratydami ir valydami šepetėliu arba rankine šluotele.

Priešfiltrio valymas (3 pav.)

Priešfiltrį (16) valykite su šiek tiek skystojo muilo po tekančia vandens srove ir džiovinkite gryname ore.

8.5 Techninė priežiūra

Reguliariai tikrinkite šlapio ir sauso valymo siurblio filtrus, taip pat prieš kiekvieną naudojimą patikrinkite ar jie gerai pritvirtinti.

8.6 Atsarginių detalių užsakymas:

Užsakant atsargines detales reikėtų nurodyti tokius duomenis:

- prietaiso tipą,
- prietaiso prekės numerį,
- prietaiso identifikacinį numerį,
- reikiamos atsarginės detalės numerį.

Dabartinės kainos ir naujausia informacija nurodyta interneto svetainėje www.isc-gmbh.info

9. Utilizavimas ir antrinis panaudojimas

Prietaisas yra įpakotas, kad gabenamas nebūtų sugadintas. Ši pakuotė yra žaliavinė medžiaga, tinkama panaudoti dar kartą arba perdirbti. Prietaisas ir jo priedai yra iš įvairių medžiagų, tokių kaip metalas ir plastikas. Sugedusių prietaisų negalima išmesti kartu su buitėmis atliekomis. Siekiant prietaisą tinkamai utilizuoti, jį reikia atiduoti atitinkamam surinkimo punktui. Jeigu nežinote kur toks surinkimo punktas yra, pasiteiraukite komunaliniame ūkyje.

10. Laikymas

Prietaisą ir jo priedus laikykite tamsioje, sausoje, nešaltoje ir vaikams neprieinamoje vietoje. Geriausia laikyti 5–30 °C temperatūroje. Elektros prietaisą laikykite originalioje pakuotėje.



Tik ES šalims

Elektros prietaisų neišmeskite kartu su buitineis atliekomis!

Remiantis ES elektros ir elektronikos atliekų direktyva 2012/19/EB ir jos perkėlimu į nacionalinę teisinę bazę, panaudotus elektros prietaisus reikia surinkti ir perdirbti nekenkiant aplinkai.

Perdirbimas - grąžinimo alternatyva:

Elektros prietaiso savininkas įpareigotas negrąžinti pasirinktą prietaisą, bet tinkamai jį utilizuoti. Tuo tikslu elektros ir elektronikos atliekos gali būti perduotos atliekų tvarkymu užsiimančioms įmonėms, kurios jas utilizuoja remdamiesi nacionaliniu atliekų perdirbimo pramonės ir atliekų tvarkymo įstatymu. Šis reikalavimas netaikomas elektros prietaisuose panaudotiems priedams ir pagalbinėms priemonėms, kurių sudėtyje nėra elektros dalių.

Perspausdinimas ar bet koks visų gaminio dokumentų visas ar dalinis dauginimas leidžiamas tik gavus aiškų iSC GmbH leidimą.

Teisę atlikti techninius pakeitimus pasilikame sau

Aptarnavimo informacija

Mes palaikome santykius visose šalyse, kurios nurodytos garantiniame dokumente. Kompetentingi aptarnavimo partnerių kontaktai yra pateikti garantinio dokumento kontaktuose. Jie yra Jūsų paslaugoms atliekant remontą, keičiant atsargines ir nusidėvėjusias dalis arba prireikus darbinių medžiagų.

Reikia atsižvelgti į tai, kad atitinkamos šio produkto detalės priklausomai nuo naudojimo arba natūraliai nusidėvi, arba yra reikalingos kaip darbinė medžiaga.

Kategorija	Pavyzdys
Besidėvinčios detalės*	Kombinuotoji tūta, plyšių siurbimo tūta, minkštų baldų tūta, elektrinių įrankių adapteris ir t. t.
Naudojamos medžiagos / dalys*	Klostuotasis filtras, poroloninis filtras, nešvarumų surinkimo maišas, papildomas filtras ir t. t.
Detalių trūkumas	

* netiekiamos kartu su prietaisu!

Esant defektui arba trūkumui, prašome gedimo atvejį registruoti internetu www.isc-gmbh.info. Prašome gedimą aprašyti tiksliai ir atsakyti į bet kokių atveju pateikiamus klausimus:

- Ar prietaisas veikė, ar jau iš pradžių buvo sugedęs?
- Ar prieš sugendant ką nors pastebėjote (gedimo simptomas)?
- Kokia, jūsų nuomone, prietaiso funkcija veikia netinkamai (pagrindinis simptomas)?
Aprašykite netinkamai veikiančią funkciją.

Garantinis dokumentas

Gerbiami pirkėjai,

mūsų produktai yra prižiūrimi pagal griežtą kokybės kontrolę. Tačiau, jei šis prietaisas funkcionuotų netinkamai, kreipkitės į mūsų serviso tarnybą garantinėje kortelėje nurodytu adresu arba į artimiausius įgaliotuosius prekybos atstovus, iš kurių įsigijote prietaisą. Garantiniai reikalavimai galioja šiais atvejais:

1. Šios garantinės sąlygos skirtos tik vartotojams, t. y. asmenims, kurie šį prietaisą nenaudos nei gamybiniais, nei kitais savarankiškais tikslais. Šios garantinės sąlygos reglamentuoja papildomas garantines paslaugas, kurias žemiau nurodytas gamintojas papildomai prie teisėtų garantijų suteikia savo naujo prietaiso pirkėjui. Ši garantija neturi įtakos teisėtiems garantinių paslaugų reikalavimams. Mūsų garantinio remonto darbai atliekami nemokamai.
2. Garantija suteikiama tik naujai įsigyto žemiau nurodyto gamintojo prietaiso defektams, kurie atsiranda dėl medžiagos arba gamintojo klaidos. Mums nusprendus tokie prietaiso defektai yra pašalinami arba pakeičiamas prietaisas.
Įsidėmėkite, kad mūsų prietaisai dėl savo konstrukcijos nepritaikyti naudoti gamyboje, amatuose ar pramonėje. Todėl garantijos sutartis negalioja, jeigu garantiniu laikotarpiu prietaisas buvo naudojamas verslo, amatų arba pramonės įmonėse arba buvo naudojamas atliekant panašios apkrovos darbus.
3. Garantijos nesuteikiame:
 - Prietaiso gedimams, kurie atsiranda neatsižvelgus į montavimo instrukciją arba dėl neprofesionalios instaliacijos, neatsižvelgus į naudojimo instrukciją (pvz., prijungus prie netinkamos įtampos arba srovės) arba į techninės priežiūros ir saugos potvarkius, arba naudojant prietaisą nenormaliomis aplinkos sąlygomis, arba esant per mažai priežiūrai ir nepakankamai techninei priežiūrai.
 - Prietaiso gedimams, kurie atsirado dėl neleistino arba netinkamo naudojimo (pvz., per daug apkraunant prietaisą arba naudojant neleistinus darbo įrankius ar reikmenis), dėl į prietaisą patekusių svetimkūnių (pvz., smėlio, akmenų arba dulkių, transportavimo pažeidimų), naudojant jėgą arba dėl kitų poveikių (pvz., gedimas nukritus ant žemės).
 - Prietaiso gedimams arba jo dalims, susijusiems su naudojimo nulemtu, įprastu ir kitu natūraliu dėvėjimusi.
4. Garantija galioja 60 mėnesius ir prasideda nuo prietaiso įsigijimo dienos. Atpažinus defektą, garantiniai reikalavimai turi būti pateikti per dvi savaites prieš pasibaigiant garantiniam laikotarpiui. Pasibaigus garantiniam laikotarpiui, garantiniai reikalavimai nebepriimami. Atlikus remontą arba pakeitus prietaisą, garantinis laikotarpis nei prasitęsia, nei suteikiama prietaisui arba galbūt pakeistoms atsarginėms dalims nauja garantija. Tai galioja naudojantis ir technine priežiūra darbo vietoje.
5. Norėdami pateikti garantinį reikalavimą, užregistruokite sugedusį prietaisą svetainėje: www.isc-gmbh.info. Išsaugokite pirkimo kvitą arba kitą naujo prietaiso pirkimo dokumentą. Prietaisams kurie pateikiami be atitinkamų dokumentų arba be etiketės, garantija nesuteikiama dėl klasifikavimo trūkumo. Jei mūsų garantija apima prietaiso gedimą, Jums bus nedelsiant grąžintas suremontuotas arba naujas prietaisas.

Pagal šios naudojimo instrukcijos aptarnavimo informaciją atkreipiame dėmesį dėl garantinių apribojimų, susijusių su nusidėvėjusiomis, darbinėmis ir trūkstamomis dalimis.

Konformitätserklärung

- D** erklärt folgende Konformität gemäß EU-Richtlinie und Normen für Artikel
- GB** explains the following conformity according to EU directives and norms for the following product
- F** déclare la conformité suivante selon la directive CE et les normes concernant l'article
- I** dichiara la seguente conformità secondo la direttiva UE e le norme per l'articolo
- NL** verklaart de volgende overeenstemming conform EU richtlijn en normen voor het product
- E** declara la siguiente conformidad a tenor de la directiva y normas de la UE para el artículo
- P** declara a seguinte conformidade, de acordo com as diretiva CE e normas para o artigo
- DK** attesterer følgende overensstemmelse i medfør af EU-direktiv samt standarder for artikel
- S** förklarar följande överensstämmelse enl. EU-direktiv och standarder för artikeln
- FIN** vakuuttaa, että tuote täyttää EU-direktiivin ja standardien vaatimukset
- EE** tõendab toote vastavust EL direktiivile ja standarditele
- CZ** vydává následující prohlášení o shodě podle směrnice EU a norem pro výrobek
- SLO** potrjuje sledečo skladnost s smernico EU in standardi za izdelek
- SK** vydáva nasledujúce prehlásenie o zhode podľa smernice EÚ a noriem pre výrobok
- H** a cikkekhez az EU-irányvonal és Normák szerint a következő konformitást jelenti ki
- PL** deklaruje zgodność wymienionego ponizej artykułu z następującymi normami na podstawie dyrektywy WE.
- BG** декларира съответното съответствие съгласно Директива на ЕС и норми за артикул
- LV** paskaidro šādu atbilstību ES direktīvai un standartiem
- LT** apibūdina šį atitikimą EU reikalavimams ir prekės normoms
- RO** declară următoarea conformitate conform directivei UE și normelor pentru articolul
- GR** δηλώνει την ακόλουθη συμμόρφωση σύμφωνα με την Οδηγία ΕΚ και τα πρότυπα για το προϊόν
- HR** potvrđuje sljedeću usklađenost prema smjernicama EU i normama za artikl
- BIH** potvrđuje sljedeću usklađenost prema smjernicama EU i normama za artikl
- RS** potvrđuje sledeću usklađenost prema smernicama EZ i normama za artikal
- RUS** следующим удостоверяется, что следующие продукты соответствуют директивам и нормам ЕС
- UKR** проголошує про зазначену нижче відповідність виробу директивам та стандартам ЄС на виріб
- MK** ja izjavува следната сообрзност согласно EУ-директивата и нормите за артикли
- TR** Ürünü ile ilgili AB direktifleri ve normları gereğince aşağıda açıklanan uygunluğu belirtir
- N** erklærer følgende samsvar i henhold til EU-direktivet og standarder for artikkel
- IS** Lýsir uppfyllingu EU-reglna og annarra staðla vöru

Nass-Trockensauger H-NT 50 Inox (Herkules)

- 2014/29/EU
- 2005/32/EC_2009/125/EC
- 2014/35/EU
- 2006/28/EC
- 2014/30/EU
- 2014/32/EU
- 2014/53/EC
- 2014/68/EU
- EU/2016/426
Notified Body:
- EU/2016/425
- 2011/65/EU
- 2006/42/EC
- Annex IV
Notified Body:
Notified Body No.:
Reg. No.:
- 2000/14/EC_2005/88/EC
- Annex V
- Annex VI
Noise: measured L_{WA} = dB (A); guaranteed L_{WA} = dB (A)
P = KW; L/O = cm
Notified Body:
- 2012/46/EU
Emission No.:

**Standard references: EN 60335-1; EN 60335-2-2; EN 62233;
EN 55014-1; EN 55014-2; EN 61000-3-2; EN 61000-3-3**

Landau/Isar, den 05.02.2018

Weichselgartner/General-Manager

Dong/Product-Management

First CE: 16
Art.-No.: 23.424.04 I.-No.: 11016
Subject to change without notice

Archive-File/Record: NAPR011758
Documents registrar: Sergey Hirsekorn
Wiesenweg 22, D-94405 Landau/Isar



Two horizontal lines are positioned to the right of the pencil illustration. Below these, there are 20 additional horizontal lines, evenly spaced, extending across the width of the page, providing a template for writing or drawing.



Two horizontal lines are positioned to the right of the pencil's tip, serving as a guide for the start of the writing area. Below these, there are 28 additional horizontal lines spaced evenly down the page, creating a series of writing rows.



EH 02/2018 (01)

