



# Einhell

**BLUE**

## BT-BD 401 Säulenbohrmaschine

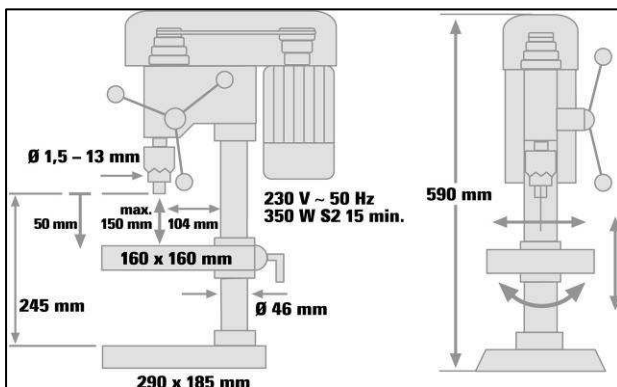
Art.-Nr. 42.504.20

### Ausstattung

- Hochwertige gummierte Griffe (1)
- Stufenlose Tischhöhenverstellung (2)
- Stabiler Standfuß mit Basisplatte (3)
- Klappbarer Späneschutz (4)
- Zahnkranzbohrfutter (5)
- Ein-/Ausschalter mit Nullspannungs-Auslösung
- Einstellbarer Tiefenanschlag für präzise Bohrungen (6)
- Neigbarer und schwenkbarer Bohrtisch
- 5-fache Drehzahlabstufung von 580 – 2.650 min<sup>-1</sup>
- Kugelgelagerte Bohrspindel

### Technische Daten

- Netzspannung: 230 V ~ 50 Hz
- Leistung: 350 W S2 15 min
- Spindeldrehzahl: 580 – 2.650 min<sup>-1</sup> (5 Stufen)
- Neigung Bohrtisch: -45° bis +45°
- Bohrfutteraufnahme: B16
- Bohrerdurchmesser: Ø 1,5 - 13 mm
- Ausladung: 104 mm
- Max. Bohrtiefe: 50 mm
- Gewicht netto: 16,5 kg
- Gewicht brutto: 18,0 kg
- Verpackungsmaße: 435 x 345 x 235 mm
- EAN-Code: 4006825 505047
- VE: 1 Stück



### Als Sonderzubehör erhältlich:

**Schraubstock**

Art.-Nr.: 42.257.06

EAN-Code: 4006825 421002