

- Ⓓ **Bedienungsanleitung  
Holzspalter**
- Ⓕ **Mode d'emploi  
Fendeur de bois**
- Ⓐ **Handleiding  
Houtsplijtmachine**
- Ⓒ **Bruksanvisning  
Vedklyv**
- Ⓘ **Istruzioni per l'uso  
Spaccalegna**
- Ⓓ **Brugsanvisning  
Trækløvningsmaskine**
- Ⓐ **Instrukcja obsługi  
Łuparka do drewna**

**Dieses Handbuch vor Inbetriebnahme lesen!**

**Avant la mise en service, lisez ce manuel!**

**Dit handboek voor inbedrijfstelling lezen!**

**Läs igenom denna handbok innan du använder maskinen!**

**Leggere questo manuale prima della messa in esercizio!**

**Læs denne håndbog før maskinen tages i brug!**

**Przed uruchomieniem prosimy o przeczytanie poniższej instrukcji obsługi!**



Wir bedanken uns für den Kauf dieses 4-Tonnen Holzspalters HSP 41. Bitte lesen Sie diese Anleitung gründlich durch und befolgen Sie sorgfältig die Anweisungen zu Ihrer eigenen Sicherheit und auch zu der anderer Personen in Ihrer Umgebung und Sie können von diesem Produkt erwarten, daß es Ihnen lange und zu Ihrer Zufriedenheit dienen wird.

## ALLGEMEINE SICHERHEITSGESAMTREGELN

### WARNUNG:

Wie bei allen Maschinen bestehen gewisse Gefahren bei ihrem Betrieb und Nutzung. Rücksichtnahme und Vorsicht werden das Risiko von Personenverletzungen deutlich verringern. Falls jedoch übliche Sicherheitsvorkehrungen übersehen oder ignoriert werden, kann dies zu Personenverletzungen beim Bediener oder zu Beschädigungen von Eigentum führen.

1. **LESEN SIE UND MACHEN SIE SICH VERTRAUT** mit der ganzen Betriebsanleitung. Lernen Sie die Anwendungen und die Grenzen der Maschine kennen, wie auch die möglichen, ihr eigenen Gefahrenpotentiale.
2. **PRÜFEN SIE BESCHÄDIGTE TEILE.** Vor der weiteren Nutzung der Maschine sollte eine Schutzvorrichtung oder ein anderes beschädigtes Teil überprüft werden, um sicherzustellen, daß es ordnungsgemäß funktionieren und seine gewünschte Funktion erfüllen wird. Überprüfen Sie die Funktion beweglicher Teile, Bruch von Teilen, von Befestigungen oder andere Bedingungen, die den Betrieb beeinflussen könnten. Eine Schutzvorrichtung oder ein anderes beschädigtes Teil muß ordnungsgemäß repariert und ersetzt werden.
3. **TRENNEN SIE DIE MASCHINE VOR WARTUNGSARBEITEN VOM NETZ,** auch wenn Sie Ersatzteile wie Messer, Meißel oder Schneidebalken ersetzen.
4. **HALTEN SIE SCHUTZVORRICHTUNGEN** betriebsbereit an ihrem Platz.
5. **TRAGEN SIE IMMER GEHÖRSCHUTZ, AUGENSCHUTZ/SCHUTZBRILLE, GESICHTSSCHUTZ UND ARBEITSHANDSCHUHE,** wenn nötig.
6. **DROGEN, ALKOHOL, MEDIKAMENTE.** Die Maschine nicht unter Einfluß von Drogen, Alkohol oder irgendwelchen Medikamenten betreiben.
7. **NIEMALS AUF DER MASCHINE STEHEN.** Beim Fallen besteht Verletzungsgefahr.

8. **NIEMALS DIE MASCHINE UNBEAUFICHTIGT BETREIBEN.** Netzschalter ausschalten. Die Maschine nicht verlassen, bevor sie vollständig zum Stillstand gekommen ist.
9. **IMMER NETZSTECKER VON DER STECKDOSE ZIEHEN,** wenn Teile justiert oder gewechselt werden oder wenn an der Maschine gearbeitet wird.
10. **SICHERSTELLEN,** daß das **ELEKTRISCHE KABEL** vollständig geschützt ist, und daß keine Gefahr einer Beschädigung durch Ausrüstung oder Material besteht.
11. **Behalten Sie Ihre Hände immer in sicherer Entfernung vom Holzstamm, dem Schieber und dem Keil. NIEMALS die Hände auf sich bewegende Teile der Maschine legen, wenn die Maschine EINGESCHALTET ist.**
12. **KEINEN SCHMUCK ODER LOSE KLEIDUNG TRAGEN,** die sich an Splintern des Stamms verfangen könnte.

## ELEKTRISCHE ANSCHLÜSSE

Die Hauptleitung über einen zugelassenen Stecker oder einen geeignet abgesicherten, isolierten Schalter an eine Standardstromversorgung anschließen, die mit der auf dem Typenschild angegebenen Spezifikation übereinstimmt.

### Verlängerungsleitung

Falls eine Verlängerungsleitung benutzt wird, wird empfohlen einen spritzwasserfesten Stecker anzuschließen und diesen Stecker fernab von jedweder Nässe zu halten.

Das Kabel wird einen Spannungsabfall erzeugen, der den Motor daran hindern wird, die volle Leistung abzugeben und die Funktion der Maschine reduzieren wird. Daher ist es wesentlich, daß die Leiter des Kabels der folgenden Spezifikation genügen:

0 - 10 Meter - Durchmesser des Leiters - 2,5 mm<sup>2</sup>

### Niemals Verlängerungsleitungen über 10 Meter Länge benutzen

Im Zweifel einen qualifizierten Elektriker befragen. Versuchen Sie nicht selbst, elektrische Reparaturen durchzuführen.

## Benutzte Symbole

An allen Maschinen werden standardisierte graphische Symbole eingesetzt, um eine vollständige Sicherheit aller Teile des Holzspalters zu gewährleisten. Da diese Symbole sehr wichtig sind, lesen Sie die folgenden Informationen sorgfältig durch.



Vor dem Benutzen der Maschine muß das Benutzungs- und Wartungshandbuch vollständig gelesen werden.



Es müssen immer Sicherheitsschuhe getragen werden, um einen Schutz gegen das Risiko auf den Fuß fallender Stämme zu gewährleisten.



Es müssen immer Arbeitshandschuhe getragen werden, die die Hände gegen Späne und Splitter schützen, die während der Arbeit entstehen können.



Es muß immer eine Schutzbrille oder ein Visier getragen werden, um die Augen gegen Späne und Splitter zu schützen, die während der Arbeit entstehen können.



Es ist verboten, Schutz- oder Sicherheitseinrichtungen zu entfernen oder zu verändern.



Abgesehen vom Bediener ist es verboten im Arbeitsradius der Maschine zu stehen. Keine andere Person oder kein Tier darf innerhalb eines Radius von 5 Metern um die Maschine anwesend sein.



Das Ablassen von Altöl in die Umwelt ist verboten. Das Öl muß entsprechend den gesetzlichen Vorschriften des Landes entsorgt werden, in dem der Betrieb erfolgt.



Schnitt- oder Quetschgefährdung der Hände: niemals gefährliche Bereiche berühren, während sich der Keil bewegt.



Warnung: immer auf die Bewegungen des Stammschiebers achten.



Warnung: niemals einen Stamm mit der Hand entfernen, der im Keil verfangen ist.



Warnung: Bevor irgendwelche in diesem Handbuch beschriebenen Wartungsarbeiten ausgeführt werden, den Netzstecker ziehen.



Warnung: Spannung wie auf dem Typenschild angeben.

Die Geschwindigkeit mit den Steuerhebeln verändern: in der ersten Position, etwa halb unten, ist der Holzspalter schneller, aber weniger kräftig; bei voll heruntergedrückten Hebeln ist die Maschine langsamer, aber spaltet die Stämme mit voller Leistung.

## SPEZIELLE WARNUNGEN BEIM BETRIEB DES HOLZSPALTERS

Beim Betrieb dieses leistungsstarken Geräts können spezielle Gefahren auftreten.

Achten Sie besonders darauf, sich und die Personen in Ihrer Umgebung zu sichern.

### Hydraulik

Niemals dieses Gerät betreiben, falls eine Gefahr durch Hydraulikflüssigkeit besteht. Vor Benutzung des Spalters auf Lecks in der Hydraulik überprüfen. Stellen Sie sicher, daß das Gerät und Ihr Arbeitsbereich sauber und frei von Ölflecken sind. Hydraulikflüssigkeit kann Gefährdungen hervorrufen, da Sie ausrutschen und fallen können, Ihre Hände beim Benutzen der Maschine ausrutschen oder Feuergefahr entsteht.

### Elektrische Sicherheit

Niemals dieses Gerät bei einer elektrischen Gefährdung betreiben. Niemals ein elektrisches Gerät unter feuchten Bedingungen betreiben. Niemals dieses Gerät mit einer ungeeigneten Zuleitung oder Verlängerungsleitung betreiben. Niemals dieses Gerät betreiben, falls Sie nicht mit einem ordnungsgemäß geerdeten Anschluß verbunden sind, der die Leistung gemäß der Aufschrift zur Verfügung stellt und durch eine 16 Ampere Sicherung geschützt ist.

## Mechanische Gefahren

Holzspalten verursacht besondere mechanische Gefahren. Niemals dieses Gerät betreiben, falls Sie nicht ordnungsgemäße Schutzhandschuhe, Schuhe mit Stahlkappen und einen zugelassenen Augenschutz tragen. Vorsicht vor entstehenden Splintern; vermeiden Sie Stichverletzungen und ein mögliches Festfressen des Geräts. Niemals versuchen zu lange oder zu kleine Stämme zu spalten, die nicht richtig in das Gerät passen. Niemals versuchen Stämme zu spalten, die Nägel, Draht oder andere Gegenstände enthalten. Beim Arbeiten aufräumen; angesammeltes gespaltenes Holz und Holzspäne können eine gefährliche Arbeitsumgebung erzeugen. Niemals in einer überfüllten Arbeitsumgebung weiterarbeiten, in der Sie ausrutschen, stolpern oder hinfallen können. Halten Sie Zuschauer vom Gerät fern und lassen Sie niemals unbefugte Personen das Gerät bedienen.

### ANMERKUNG:

**Keine Aufzählung von Warnungen kann alles umfassen. Der Bediener muß nach gesundem Menschenverstand vorgehen und dieses Gerät in einer sicheren Weise betreiben.**

## EIGENSCHAFTEN DIESES HOLZSPALTERS

- Beweglich.** Die kleinen Abmessungen, das geringe Gewicht und die integrierten Räder erleichtern die Anfahrt dieses leistungsstarken Geräts zum Einsatzort.
- Leistungsstark.** Mit einer 4-Tonnen Leistung, abgegeben von einem mächtigen 30mm hydraulischen Rammbock, wird Ihre Holzspaltaufgabe in kurzer Zeit erledigt.
- Elektrisch betrieben.** Die bequeme und zuverlässige, elektrisch betriebene Hydraulik vermeidet die Ausgaben und den Aufwand, einen kleinen Benzinmotor zu betreiben: nur Netzstecker einstecken und Anfahren mit Holzspalten.
- Hydraulischer Rammbock.** Ein leistungsstarker hydraulischer Rammbock spaltet Stämme sicher und kontrolliert, ohne Äxte, Schmiedehammer oder Keile.
- Zweihand Sicherheitsbedienung.** Das eingebaute Sicherheitskonzept hält Ihre Hände während des Betriebs vom Stamm und von Splintern fern.
- Haltbare Stahlkonstruktion.** Die geschweißte Stahlkonstruktion und ein abgeschlossener hydraulischer Rammbock ergeben ein starkes,

haltbares Gerät, daß Sie jahrelang benutzen werden.

## HAUPTSPEZIFIKATION

### HSP 41

Elektromotor:	230V ~ 240V/50Hz 2850UpM 2 PS (1500 Watt); S6 8min/2min
Maximalkraft:	4 Tonnen
Stammaufnahmekapazität:	370mm(L) x (50—250)mm (Durchm.)
Spalthub:	300mm
Menge Hydrauliköl:	2,6 Liter
Abmessungen:	1115 (L) x 320 (B) x 470 mm(H)
Nettogewicht:	45 kg

## SPEZIELLE SICHERHEITSREGELN FÜR DEN HOLZSPALTER

### WARNUNG:

Die Benutzung dieses leistungsstarken Geräts kann spezielle Gefahren verursachen. Achten Sie besonders darauf, sich und die Personen in Ihrer Umgebung zu sichern. Grundlegende Sicherheitsvorkehrungen sollten immer befolgt werden, um das Risiko von Verletzungen und Gefahren zu verringern. **LESEN SIE DIESE BEDIENUNGSANLEITUNG VOR DEM BETREIBEN.**

- Die Maschine darf nur durch einen Bediener betrieben werden.
- Niemals versuchen Stämme zu spalten, die größer als die empfohlene Stammaufnahmekapazität sind. Stämme dürfen keine Nägel oder Drähte enthalten, die herausfliegen oder die Maschine beschädigen können. Die Stämme müssen am Ende flächig zugeschnitten sein und alle Zweige müssen vom Stamm entfernt sein. Das Holz immer in Richtung seiner Maserung spalten. Holz nicht quer zum Spalter einbringen und spalten, da damit der Spalter beschädigt werden kann.
- Der Bediener muß die Maschinensteuerung beidhändig bedienen, ohne eine andere Vorrichtung als Ersatz der Steuerung einzusetzen.
- Die Maschine darf nur von Erwachsenen betrieben werden, die vor dem Betreiben die Bedienungsanleitung gelesen haben. Niemand darf diese Maschine benutzen, ohne das Handbuch gelesen zu haben.

5. Stellen Sie den Holzspalter auf eine 60-75 cm hohe Auflagefläche, die von jeglichen Gegenständen frei sein muß, damit die Bewegungsfreiheit des Bedieners nicht eingeschränkt wird. Ein besonderer Holzspalter-Podest wird für diesen Zweck empfohlen. Niemals diese Maschine auf dem Boden betreiben, da dies ein Risiko von Gesichtsverletzungen durch Späne oder Abfall darstellt und keine bequeme Betriebsweise erlauben wird.
6. Niemals zwei Stämme gleichzeitig in einem Arbeitsgang spalten, da Holz herausfliegen kann, was gefährlich ist.
7. Niemals Holz während des Betriebs nachlegen oder ersetzen, da dies sehr gefährlich ist.
8. Während die Maschine arbeitet, müssen Personen oder Tiere mindestens in einer Entfernung von 5 Metern ferngehalten werden.
9. Niemals Schutzvorrichtungen des Holzspalters verändern oder ohne sie arbeiten.
10. Niemals den Holzspalter mit Zylinderdruck länger als 5 Sekunden zwingen, übermäßig hartes Holz zu spalten. Überhitztes Öl kann unter Druck die Maschine beschädigen. Die Maschine anhalten und nach 90°-Drehung des Stammes nochmals versuchen. Falls das Holz immer noch nicht gespalten werden kann, bedeutet dies, daß die Härte des Holzes die Leistungsfähigkeit der Maschine übersteigt und es ausgesondert werden muß, damit der Holzspalter nicht beschädigt wird.
11. Niemals die laufende Maschine unbeaufsichtigt lassen. Maschine anhalten und vom Netz trennen, wenn Sie nicht arbeiten.
12. Die Maschine nicht in der Nähe von Erdgas, Benzinrinnen oder anderen brennbaren Materialien betreiben.
13. Niemals den Schaltkasten oder die Motorabdeckung öffnen. Falls notwendig einen qualifizierten Elektriker kontaktieren.
14. Sicherstellen, daß die Maschine und Kabel niemals mit Wasser in Kontakt kommen. Das Stromkabel sorgsam behandeln und das Netzkabel nicht ruckartig ziehen oder reißen, um es auszustecken. Die Kabel von übermäßiger Hitze, Öl und scharfkantigen Gegenständen fernhalten.

## Empfohlene Größe der zu spaltenden Stämme

Stammaufnahmekapazität:

380mm(L) x (50—250)mm(Durchm.)

1. Der Stammdurchmesser ist lediglich ein Hinweis. Dünnes Holz kann schwer zu spalten sein, falls es Astlöcher enthält oder die Fasern sehr stark sind. Ein dickeres Holz kann auch gespalten werden, wenn seine Fasern glatt und locker sind.
2. Niemals den Holzspalter mit Zylinderdruck länger als 5 Sekunden zwingen, übermäßig hartes Holz zu schneiden. Überhitztes Öl kann unter Druck die Maschine beschädigen. Es ist sehr wichtig, daß die Maschine angehalten wird und nach 90°-Drehung der Stamm nochmals versucht wird, falls der Holzspalter nicht beim ersten Versuch spaltet. Falls das Holz immer noch nicht gespalten werden kann, bedeutet dies, daß die Härte des Holzes die Leistungsfähigkeit der Maschine übersteigt und es ausgesondert werden muß, damit der Holzspalter nicht beschädigt wird.

## Empfohlenes Hydrauliköl

Für den Hydraulikzylinder empfehlen wir die folgenden Hydrauliköle:

**SHELL TELLUS T22**

**ARAL VITAM Gf22**

**SP ENGERGOL HCP22**

**MOBIL DTE11**

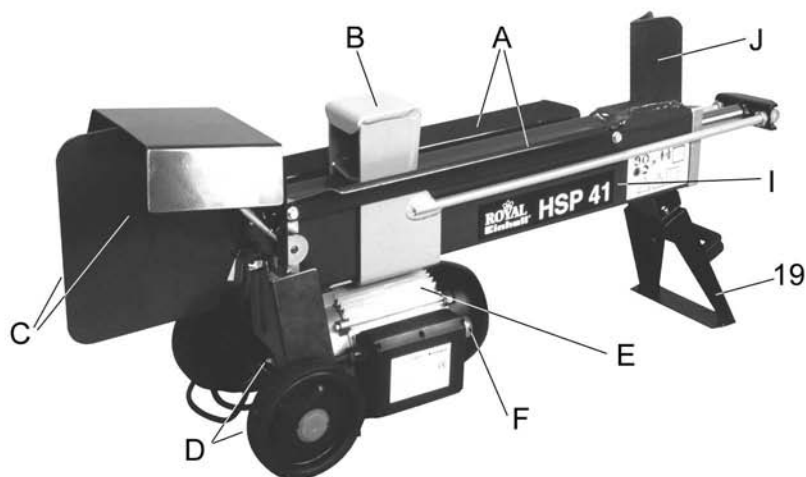
**oder gleichwertiges**

**NICHT ANDERE ÖLSORTEN VERWENDEN**

## AUSPACKEN UND PRÜFUNG VOR DER MONTAGE

Entnehmen Sie alle Komponenten dem Verpackungsbehälter und stellen Sie sicher, daß jeder einzeln in einem Karton verpackte Holzspalter übersichtlich ausgebreitet wird, so daß sie unterschieden und auf mögliche Transportschäden überprüft werden können. Sollte eine Komponente als beschädigt erkannt werden, kontaktieren Sie ihren Händler sofort.

Abb. 1



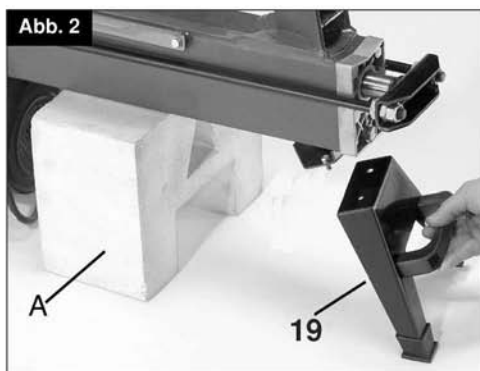
### Abb. 1: Übersicht Hauptkomponenten

Überprüfen Sie die Komponenten bezüglich der folgenden Liste und der Abb. 1.

- A. Stammführungsblech
- B. Stammschieber
- C. Bedienungsriffe
- D. Räder und Rahmen
- E. Elektromotor
- F. Ein-/Aus-Schalter des Elektromotors
- 19. Stützfuß
- I. Hauptrahmen
- J. Spaltkeil

Ebenfalls im Verpackungskarton enthalten ist ein Beutel mit allen Muttern, Bolzen, Unterlegscheiben und Halterungen. (Für eine vollständige Liste siehe Teilleiste auf Seiten 65/66).

Abb. 2



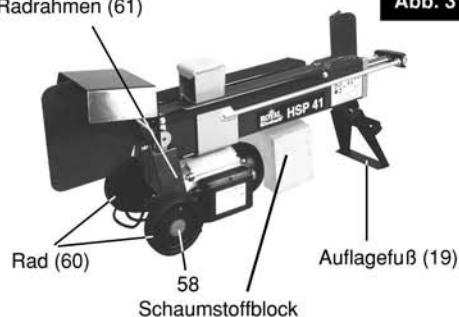
### MONTAGE VON RADRAHMEN UND STÜTZFUß

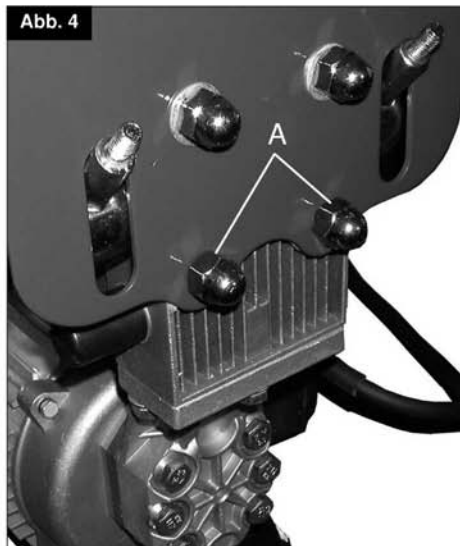
1. Den Holzspalter mit einer zweiten Person vorsichtig aus der Verpackung nehmen und auf dem Schaumstoff (A) (mit der Maschine im Behälter beige packt) auf einer Auflagefläche ablegen (s. Abb.2)

Das Hauptteil auf den Schaumstoff legen und den Auflagefuß (19) mit zwei Schrauben (21) und zwei Muttern (20) befestigen und sicher festziehen. (s. Abb.2+3)

Radrahmen (61)

Abb. 3



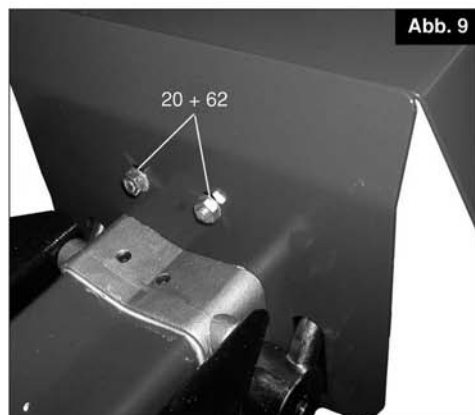
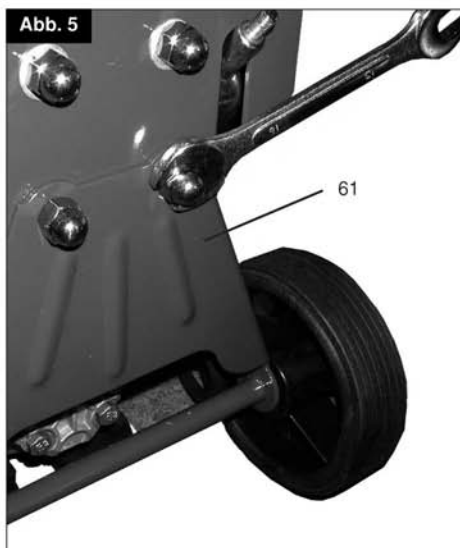


Lösen Sie die Sechskantschrauben (21) M6x14 x mm Mutter m6 (20), U-Scheibe Ø 6,4 (62) und befestigen Sie damit die Schutzhaube (65) wie in Bild 4 gezeigt. Achtung! Die Schutzhaube ist ein wichtiges Bestandteil des Holzspalters und darf nur zu Wartungszwecken des Holzspalters abgenommen werden. Der Holzspalter darf ohne der Schutzhaube nicht in Betrieb genommen werden. (Verletzungsgefahr) (Bild 8+9)



## 2. Montage Radrahmen

Drehen Sie die unteren beiden Hutmuttern (A Bild 4) ab. Auf beide Gewindebolzen setzen Sie den Radrahmen (61) wie auf dem Bild 5 dargestellt ist. Schrauben Sie beide Hutmuttern mit dem Gabelschlüssel SW 16 wieder fest an. (Bild 5)



## Betrieb

1. **Planen Sie Ihre Arbeitsumgebung.** Arbeiten Sie sicher und sparen Sie Mühe, indem Sie zuerst Ihre Arbeitsumgebung planen. Positionieren Sie Ihre Stämme dort, wo sie leicht zu erreichen sind. Legen Sie einen Platz zum Stapeln des Spaltholzes fest oder laden Sie es auf einen danebenstehenden Lastkarren oder einen anderen Träger/Karren.
2. **Die Stämme zum Spalten vorbereiten.** Dieser Spalter nimmt Stämme auf, deren Länge max. 370 mm und Durchmesser 50-250 mm sind. Beim Schneiden von Ästen oder großen Abschnitten keine längeren Abschnitte als aufgelistet schneiden. Nicht versuchen grüne Stämme zu spalten. Trockene, gelagerte Stämme spalten sich viel leichter und werden sich nicht so oft festfressen wie grünes (nasses) Holz.
3. **Verlegen Sie die Netzleitung.** Legen Sie eine geeignete Steckdose an, falls notwendig, auch eine geeignete Verlängerungsleitung.
4. **Spalter sicher aufstellen.** Stellen Sie sicher, daß der Spalter fest waagrecht auf einer 60-75 cm hohen, von irgendwelchen Gegenständen freien Auflagefläche aufgestellt ist, damit die Bewegungsfreiheit des Bedieners nicht eingeschränkt wird. Niemals den Spalter auf dem Boden betreiben, da dies ein Risiko von Gesichtsverletzungen durch Späne oder Abfall ist. Für diese Notwendigkeit wird ein Holzspalter-Podest empfohlen. Falls nötig, blockieren Sie die Räder mit Keilen, um sie vom Rollen zu hindern.
5. **Entlüften.** (s. Abb. 10). Lockern Sie die Entlüftungsschraube (14) um 3-4 Umdrehungen, immer wenn der Spalter benutzt wird. Ziehen Sie die Schraube erst wieder an, wenn Sie mit dem Holzspalten fertig sind.
6. **Stamm in den Holzspalter einlegen.** Legen Sie den Stamm der Länge nach und flach auf den Hauptrahmen (A) des Spalters. Der Stamm muß flach auf dem Spalter liegen und muß durch die Stammführungsbleche umschlossen sein. Niemals versuchen, einen Stamm in einem Winkel zu spalten. Sicherstellen, daß der Keil (Abb. 1 - Punkt J) und der Stammschieber (Abb. 1 - Punkt B) den Stamm senkrecht an den Enden erfassen.

7. **Zweihandbetrieb.** Drücken Sie den Ein-/Aus-Schalter des Elektromotors (F) ein. Warten Sie ein paar Sekunden während der Motor hoch läuft und sich in der Hydraulikpumpe Druck aufbaut. Nun drücken Sie beide Bedienungsgriffe gleichzeitig nach unten. (C). Der Stammschieber (B) wird den Stamm andrücken, ihn gegen den Keil (J) drücken, wobei der Stamm gespalten wird. Wenn der Stamm gespalten ist, lassen Sie die Bedienungsgriffe (C) los, wodurch der Stammschieber (B) zurückfahren kann.

### Achtung!

**Falls der Stamm nicht sofort gespalten wird, erzwingen Sie es nicht durch Aufrechterhalten des Schubs für mehr als ein paar Sekunden. Dies kann das Gerät beschädigen. Es ist besser zu versuchen, den Stamm neu auf dem Spalter zu positionieren oder den Stamm beiseite zu legen.**

8. **Stapeln Sie beim Arbeiten.** Dadurch erhalten Sie einen sichereren Arbeitsbereich, weil er frei bleibt, und die Stolpergefahr oder die Gefahr der Beschädigung der Stromleitung wird vermieden.
9. Vergessen Sie nicht die Entlüftungsschraube (Abb 10 - Pos. 14) wieder anzuziehen, wenn Sie mit dem Holzspalten fertig sind.

## WIE EIN FESTGEKLEMMTER STAMM GELÖST WIRD

1. Beide Bedienelemente loslassen, so daß der Stammschieber (Abb 1 - Pos. B) voll zurückgefahren wird.
2. Einen dreieckigen Holzkeil unter den Stamm fügen und den Stammschieber einschalten, um den Keil unter den festgeklemmten Stamm zu drücken.
3. Diesen Vorgang mit immer größeren Keilen wiederholen, bis der festgeklemmte Stamm gelöst ist.

### Achtung!

**Niemals auf den festgeklemmten Stamm hämmern oder die Hände nahe am Stamm halten, wenn Sie ihn lösen wollen.**

- NIEMALS UM UNTERSTÜTZUNG DURCH EINE ANDERE PERSON BITTEN, BEIM LÖSEN EINES FESTGEKLEMMTEN STAMMES
- NICHT VERSUCHEN DEN STAMM DURCH SCHLAGEN MIT EINEM WERKZEUG HERAUSZUBEKOMMEN, WOBEI DER KEIL BLOCKIERT BLEIBT. DIES KÖNNTE DEN BRUCH DES MOTORBLOCKS VERURSACHEN.



4. **Montage der Bediengriffe.** Die beiden Bediengriffe (55+54) auf die bereits vormontierte Gewindebolzen andrehen und mit einem Gabelschlüssel SW 10 festziehen (Bild 6+7)



### Schärfen des Keils

1. Nach langer Betriebsdauer und falls erforderlich, den Keil mit einer feinzahnigen Feile schärfen und sorgfältig Grate oder flache Stellen an der Kante entfernen.

#### Achtung!

Bevor Wartungsarbeiten durchgeführt werden, das Gerät von der Stromversorgung trennen!

### Wechsel des Hydrauliköls

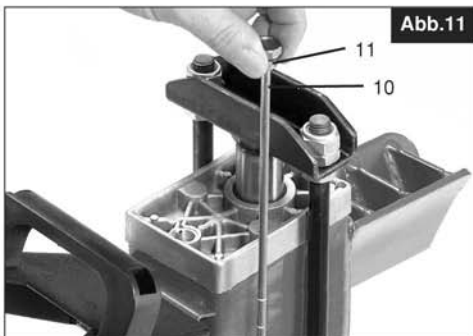
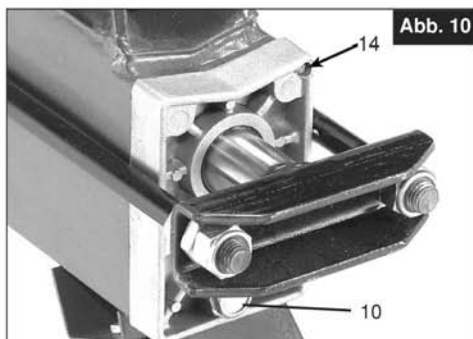
(Zur Menge und zum empfohlenen Typ des Hydrauliköls wird auf Seite 4+5 verwiesen)

1. Stellen Sie sicher, daß der Stammschieber voll zurückgefahren ist.
2. Lösen Sie den Ölmeßstab (10).  
Achtung! Die Öldichtung (11) ist aus Kunststoff und kann sehr leicht brechen, wenn die Ölschraube zu fest angezogen wird. Überprüfen Sie die Öldichtung, wenn Sie den Ölmeßstab heraus drehen. Ein Ersatzring liegt dem Gerät bei.

3. Stellen Sie einen Behälter unter den Holzspalter, der mindestens 4 Liter Öl aufnehmen kann. Kippen Sie dann die Maschine, um das Öl in den Behälter zu leeren.
4. Kippen Sie den Holzspalter in die andere Richtung, den Füllstutzen/Ablaßöffnung Abb. 11 nach oben. Füllen Sie mit Hilfe eines sauberen Trichters die passende Menge Hydrauliköl ein. (Stellen Sie sicher, daß ausschließlich sauberes und hochwertiges, speziell für diesen Einsatz hergestelltes Hydrauliköl verwendet wird.)
5. Säubern Sie den Ölmeßstab (10) und führen Sie ihn ein, um sicherzustellen, daß der Ölpegel zwischen den beiden Marken am Ölmeßstab liegt.
6. Säubern Sie den Ölmeßstab (10) und die O-Ring Öldichtung (11) gründlich und installieren Sie diese. Seien Sie vorsichtig, damit das Gewinde des Aluminium- Ölzylinderdeckels (15) nicht beschädigt wird.

#### Achtung!

Stellen Sie sicher, das Altöl ordnungsgemäß zu entsorgen. Bringen Sie es zu Ihrer Altölsammelstelle vor Ort. Es niemals in den Boden ablassen oder mit Abfall mischen.



## Fehlersuche

In der folgenden Tabelle sind Probleme, die bei der Nutzung des Holzspalters auftreten können und empfohlene Abhilfemaßnahmen aufgeführt. Im Falle der Bedienung durch Unbefugte verfällt die Garantie und der Hersteller wird von jeder Verantwortung für Verletzungen an Personen oder Tieren und für Schäden befreit.

Problem	wahrscheinliche Ursache	Abhilfemaßnahme
Stamm wird nicht gespalten	Stamm nicht richtig positioniert	Positionieren Sie den Stamm richtig
	Stamm überschreitet zulässige Abmessungen oder das Holz ist zu hart für die Leistung der Maschine	Versuchen Sie ein kleines Stück zu schneiden oder mit anderen Mitteln die Größe des Stamms zu reduzieren
	Keil schneidet nicht	Schärfen Sie den Keil, prüfen Sie auf Grate oder Kerben, feilen Sie, falls nötig
	Öl-Leck	Finden Sie das Leck mit Hilfe eines Stück Kartons oder Holzes. Kontaktieren Sie Ihren Händler
	Hydraulikdruck zu niedrig	Kontaktieren Sie Ihren Händler
Stammschieber / Rammbock bewegt sich schwankend oder mit starken Vibrationen nach vorne	Luft im Kreislauf	Überprüfen Sie den Ölstand. Nachfüllen, falls nötig. Falls Problem bestehen bleibt, kontaktieren Sie Ihren Händler
Öl-Leck vom Rammbock oder von anderen externen Punkten	Leck im Tank	Überprüfen Sie, ob die Entlüftungsschraube festgezogen wurde, bevor die Maschine bewegt wurde
	Öldichtung abgenutzt	Kontaktieren Sie Ihren Händler

Nous vous remercions de l'acquisition de ce fendeur de bois HSP 41 d'une puissance de 4 tonnes. Veuillez lire attentivement ce mode d'emploi et suivre impérativement les instructions pour votre propre sécurité et celle d'autres personnes dans votre entourage - et ce produit vous satisfera pendant longtemps.

## CONSIGNES DE SECURITE GENERALES

### AVERTISSEMENT:

Comme pour toutes les machines, le fonctionnement et l'utilisation implique certains risques. En travaillant avec considération et précaution, vous réduisez nettement le risque de blessures de personnes. Si, toutefois, vous ne vous rendez pas compte ou ignorez des précautions de sécurité normales, vous pouvez provoquer des blessures de l'utilisateur ou endommager des biens.

1. LISEZ LE MODE D'EMPLOI ET FAMILIARISEZ-VOUS avec l'ensemble des instructions de service. Prenez connaissance des applications et respectez les limites de la machine et les risques inhérents possibles.
2. VERIFIEZ LES PIECES QUANT A D'EVENTUELS ENDOMMAGEMENTS. Avant l'emploi ultérieure de la machine, contrôlez les dispositifs de sécurité ou si une pièce a été éventuellement endommagée pour assurer le fonctionnement souhaité selon les règles. Vérifiez le fonctionnement des pièces mobiles; vérifiez s'il n'y ait pas de pièces ou fixations cassées et assurez-vous que la machine remplit toutes les conditions pour garantir un bon fonctionnement. Réparez un dispositif de sécurité ou une autre pièce endommagée conformément aux prescriptions ou remplacez-les.
3. DEBRANCHEZ LA MACHINE AVANT TOUS TRAVAUX D'ENTRETIEN, et ceci même avant de remplacer des pièces de rechange telles que couteaux, burins ou barres de coupe.
4. GARDEZ LES DISPOSITIFS DE SECURITE PRET A FONCTIONNER A LEUR EMPLACEMENT.
5. PORTEZ TOUJOURS UNE PROTECTION ACOUSTIQUE, UNE PROTECTION DES YEUX (LUNETTES DE PROTECTION), DU VISAGE ET DES GANTS DE TRAVAIL, si besoin est.
6. DROGUES, ALCOOL, MEDICAMENTS. N'exploitez pas la machine sous l'influence de drogues, d'alcool ou de n'importe quels médicaments.
7. NE VOUS PLACEZ JAMAIS SUR LA MACHINE. Il y a risque de blessure en tombant de la machine.
8. NE FAITES JAMAIS FONCTIONNER LA MACHINE SANS SURVEILLANCE. Débranchez la machine. Attendez l'arrêt total de la machine avant de vous éloigner de votre poste de travail.
9. RETIREZ TOUJOURS LA FICHE DE LA PRISE DE COURANT avant d'ajuster ou de remplacer des pièces ou pendant que vous effectuez des travaux sur la machine.
10. ASSUREZ-VOUS que le CABLE ELECTRIQUE soit entièrement protégé et que tout risque de détériorations dues à l'équipement ou au matériau soit exclu.
11. Maintenez toujours vos mains à une distance de sécurité du tronc, du poussoir et de la cale. Ne mettez JAMAIS les mains sur des pièces en mouvement, lorsque la machine est EN SERVICE.
12. NE PORTEZ PAS DE VETEMENTS LARGES NI DE BIJOUX, qui pourraient s'accrocher aux éclats du tronc.

## RACCORDEMENTS ELECTRIQUES

Raccordez la ligne principale à une alimentation de courant standard par une fiche homologuée ou un interrupteur approprié isolé et protégé par fusible qui correspond aux spécifications indiquées sur la plaque signalétique.

### Câble de rallonge

Si vous utilisez un câble de rallonge, il est recommandé de raccorder une fiche protégée contre les projections d'eau et de la tenir à l'abri de toute humidité.

Le câble peut provoquer une baisse de tension qui empêche la pleine puissance du moteur ce qui réduira le fonctionnement de la machine. Pour cette raison, il est essentiel d'utiliser des conducteurs du câble avec les spécifications suivantes:  
0 à 10 mètres = section transversale du conducteur de 2,5 mm<sup>2</sup>.

### N'utilisez jamais de câbles de rallonge de plus de 10 mètres de long.

En cas de doute, demandez conseil à un spécialiste électricien qualifié.  
N'essayez pas d'exécuter vous-même des réparations électriques.

## Symboles utilisés

Sur toutes les machines nous avons appliqué des symboles graphiques standardisés pour assurer la sécurité complète de toutes les pièces du fendeur de bois. Ces symboles étant très importants, veuillez lire attentivement les informations suivantes.



Avant d'utiliser la machine, veuillez lire entièrement le manuel d'utilisation et d'entretien.



Portez toujours des chaussures de sécurité pour vous protéger contre le risque de troncs tombants sur le pied.



Portez toujours des gants de sécurité pour protéger vos mains des copeaux et éclats susceptibles de se produire au cours du travail.



Vous devez absolument toujours porter des lunettes de protection ou une visière pour protéger les yeux contre les copeaux et éclats susceptibles de se produire au cours du travail.



Il est interdit de retirer des dispositifs de sécurité ou de protection.



Exception faite de l'opérateur, il est interdit de se tenir dans le rayon de travail de la machine. Aucune autre personne ni animal ne peut se tenir dans un rayon de 5 mètres autour de la machine.



Il est défendu d'évacuer de l'huile usée dans l'environnement. Il est obligatoire d'éliminer l'huile conformément aux prescriptions légales du pays dans lequel la machine est utilisée.



Risque de coupure ou d'écrasement des mains: ne touchez jamais des zones dangereuses pendant le mouvement du poussoir.



Avertissement: faites toujours attention aux mouvements du poussoir du tronc.



Avertissement: ne retirez jamais un tronc de la main qui s'est coincé dans la cale.



Avertissement: avant d'exécuter n'importe quels travaux d'entretien décrits dans ce manuel, retirez la fiche de la prise de courant.



Avertissement: la tension doit correspondre à celle indiquée sur la plaque signalétique.

Modifier la vitesse à l'aide des leviers de commande: en première position, environ à moitié basse, le fendeur de bois est plus rapide mais moins fort; lorsque les leviers sont complètement abaissés, la machine est plus lente mais elle fend les troncs à toute puissance.

## AVERTISSEMENTS SPECIAUX LORS DU SERVICE DU FENDEUR DE BOIS

Le service de cette machine puissante peut impliquer des risques particuliers.

Veuillez particulièrement à vous protéger vous-même et les personnes dans votre entourage.

### Système hydraulique

Ne faites jamais fonctionner cette machine en cas de danger dû au liquide hydraulique. Avant d'employer le fendeur, contrôlez le système hydraulique quant à des fuites éventuelles. Assurez-vous que la machine et votre zone de travail soient propres et exemptes de taches d'huile. Le liquide hydraulique implique des risques: vous pouvez glisser et tomber, vos mains peuvent glisser pendant l'emploi de la machine; de plus il y a un risque d'incendie.

### Sécurité électrique

N'exploitez pas cette machine en cas de danger dû aux influences électriques. Ne faites jamais fonctionner un appareil électrique dans un environnement humide. Ne faites jamais fonctionner cette machine avec un câble d'alimentation ou de rallonge non approprié. Ne mettez jamais cette machine en service si votre raccordement n'est pas correctement mis à la terre et s'il n'assure pas une puissance selon les indications, de même s'il n'est pas protégé par un fusible de 16 ampères.

### Risques mécaniques

Le fendage de bois implique particulièrement des risques mécaniques. Ne faites jamais fonctionner cette machine sans gants de protection selon les règles et chaussures avec coquilles d'acier ainsi qu'un dispositif de protection des yeux homologué.

Faites attention aux éclats. Evitez des blessures de la lame et veillez à ce que la machine ne se coince pas. Ne tentez jamais de fendre des troncs trop longs ou trop petits qui ne vont pas correctement dans la machine. N'essayez jamais de fendre des troncs contenant des clous, fils ou d'autres objets. Rangez votre zone de travail; le bois fendu et les copeaux traînant peuvent représenter une zone de travail dangereuse. Ne continuez jamais à travailler dans une zone de travail surchargée d'objets dans laquelle vous risquez de glisser, de trébucher ou de tomber. Maintenez les spectateurs éloignés de la machine et ne permettez jamais aux personnes non-autorisées de la manier.

#### NOTE:

**Il n'est pas possible d'énumérer tous les risques. L'utilisateur doit donc agir avec bon sens et faire fonctionner la machine de manière sûre.**

## CARACTERISTIQUES DE CE FENDEUR DE BOIS

1. **Flexible.** Les petites dimensions, le poids peu important et les roues intégrées facilitent le trajet de cette machine puissante jusqu'au lieu d'application.
2. **Puissant.** Avec une puissance de 4 tonnes fournie par un mouton hydraulique vigoureux de 30 mm, votre fendage de bois se fait en peu de temps.
3. **A actionnement électrique.** Le système hydraulique confortable et fiable à actionnement électrique vous épargne les dépenses et l'effort de faire fonctionner un petit moteur à essence. Vous n'avez qu'à brancher la machine et à commencer à fendre le bois.
4. **Mouton hydraulique.** Un mouton hydraulique puissant fend les troncs en toute sécurité et avec contrôle, sans avoir besoin de hache, de marteau de forge ou de cale.
5. **Commande de sécurité à deux mains.** La conception de sécurité intégrée maintient vos mains à distance du tronc et des éclats pendant le fonctionnement.
6. **Construction en acier d'une longue durée de vie.** Grâce à la construction en acier soudée et à un mouton hydraulique fermé, vous avez un appareil vigoureux et fiable que vous pourrez utiliser pendant des années.

## SPECIFICATIONS PRINCIPALES

### HSP 41

Moteur électrique:	230V ~ 240V/50Hz - 2850 tr/mn. 2CV (1500 watts); S6 8min/ 2min
Puissance maximale:	4 tonnes
Capacité de prise de troncs:	370mm(L) x 50 à 250 mm (diamètre)
Course de fendage:	300mm
Quantité d'huile hydraulique:	2,6 litres
Dimensions:	1115 (L) x 320 (L) x 470 mm(H)
Poids net:	45 kg

## CONSIGNES DE SECURITE SPECIALES POUR LE FENDEUR DE BOIS

#### AVERTISSEMENT:

L'utilisation de cette machine puissante implique des risques particuliers. Veillez particulièrement à ce que personne ne se trouve trop proche de la machine. Respectez toujours les précautions de sécurité de base afin de réduire le risque de blessures et de dangers. **AVANT D'UTILISER LA MACHINE, LISEZ LE MODE D'EMPLOI.**

1. Un seul opérateur est autorisé à manier la machine à la fois.
2. N'essayez jamais de fendre des troncs qui sont plus grands que la capacité de prise de troncs recommandée. Evitez de fendre des troncs contenant des clous ou fils qui peuvent être éjectés ou endommager la machine. Au bout, vous devez couper les troncs en nappe après avoir retiré toutes les branches du tronc. Fendez toujours le bois dans le sens de la veinure. N'introduisez pas le bois en sens transversal dans le fendeur, car ceci pourrait détériorer celui-ci.
3. L'utilisateur doit manier la machine des deux mains sans se servir d'un autre dispositif prévu à remplacer la commande.
4. Seuls les adultes ayant pris connaissance du mode d'emploi sont autorisés à faire fonctionner la machine. Personne ne doit faire fonctionner la machine sans avoir lu le manuel.
5. Placez le fendeur de bois sur une surface d'appui de 60 à 75 cm de haut et libre de tous

objets pour ne pas limiter la liberté de mouvement de l'utilisateur. Il est recommandé d'employer à cet effet une estrade spéciale pour fendeurs de bois. N'exploitez jamais cette machine sur le sol, car ceci représente un risque de blessures du visage à cause de copeaux ou de résidus de bois et ne permet pas un travail agréable.

6. Ne fendez jamais deux troncs simultanément en une seule phase de travail étant donné que du bois peut être éjecté, ce qui est dangereux.
7. N'ajoutez ni ne remplacez de bois pendant le fonctionnement, car ceci est très dangereux.
8. Pendant le fonctionnement de la machine, les personnes ou animaux doivent garder une distance d'au moins 5 mètres.
9. Ne modifiez jamais des dispositifs de sécurité du fendeur de bois, ni ne travaillez sans ceux-ci.
10. Ne forcez jamais le fendeur de bois à fendre du bois extrêmement dur pendant plus de 5 secondes sous pression de cylindre. De l'huile surchauffée sous pression peut endommager la machine. Arrêtez la machine et recommencez encore une fois après avoir tourné le tronc de 90°. S'il n'est toujours pas possible de fendre le bois, ceci signifie que la dureté du bois dépasse la puissance de la machine. Dans ce cas, il faut retirer le bois pour ne pas endommager le fendeur de bois.
11. Ne laissez jamais une machine en marche sans surveillance. Arrêtez la machine et débranchez-la, lorsque vous ne travaillez pas dessus.
12. Ne mettez pas la machine en service à proximité de gaz naturel, de conduites d'essence ou d'autres matériaux inflammables.
13. N'ouvrez jamais le coffret de commande ni le recouvrement du moteur. Si besoin est, contactez un spécialiste électricien qualifié.
14. Veillez à ce que la machine et le câble n'entrent pas en contact avec de l'eau. Traitez soigneusement le câble électrique et ne débranchez pas la machine en tirant par saccades par le câble électrique. Préservez le câble de la chaleur extrême, de l'huile et des objets à arêtes vives.

## Taille recommandée des troncs à fendre

Capacité de prise de troncs:  
380mm (L) x 50 à 250 mm (diamètre)

1. Le diamètre du tronc sert seulement de valeur recommandée. Il peut être difficile à fendre du bois mince s'il a des trous de branches ou que les fibres sont très fortes.  
Il est également possible de fendre du bois plus épais si ses fibres sont lisses et souples.
2. Ne forcez jamais le fendeur de bois à fendre du bois extrêmement dur pendant plus de 5 secondes sous pression de cylindre. De l'huile surchauffée sous pression peut endommager la machine.  
Dans le cas où le fendeur de bois ne réussit pas à fendre le bois au cours du premier essai, il est très important d'arrêter la machine et de faire un nouvel essai après avoir tourné le tronc de 90°. S'il n'est toujours pas possible de fendre le bois, ceci signifie que la dureté du bois dépasse la puissance de la machine. Dans ce cas, il faut retirer le bois pour ne pas endommager le fendeur de bois.

## Huile hydraulique recommandée

Nous recommandons les huiles hydrauliques suivantes pour le cylindre hydraulique:

**SHELL TELLUS T22**

**ARAL VITAM Gf22**

**SP ENGERGOL HCP22**

**MOBIL DTE11**

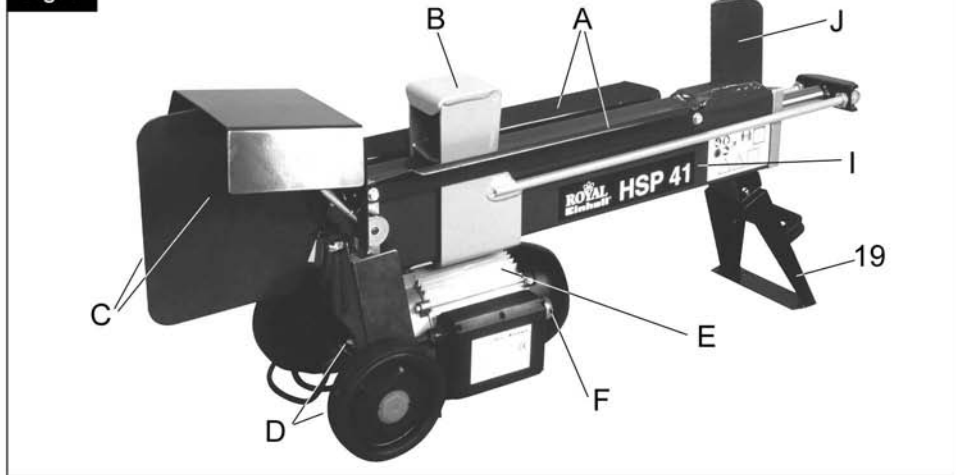
**ou une huile de même qualité**

NE PAS UTILISER D'AUTRES TYPES D'HUILE

## DEBALLAGE ET CONTROLE AVANT LE MONTAGE

Déballer toutes les pièces et assurez-vous que chaque pièce individuellement emballée dans un carton soit étalée de manière à les distinguer et à détecter d'éventuels dommages dus au transport. Dans le cas où l'une des pièces devait être endommagée, contactez immédiatement votre revendeur.

Fig. 1



**Figure 1: Liste des composants principaux**

Contrôlez tous les composants par rapport à la liste suivante et à la figure 1.

- A. Tôle de guidage des troncs
- B. Pousse-tronc
- C. Poignées
- D. Roues et cadre
- E. Moteur électrique
- F. Interrupteur Marche/arrêt du moteur électrique
- 19. Pied de support
- I. Cadre principal
- J. Coin à refendre

Le récipient d'emballage contient également un sac avec tous les écrous, boulons, rondelles et supports. (Vous trouvez une liste complète des pièces aux pages 65/ 66).

### MONTAGE DU CHASSIS DE ROUE ET DU PIED DE SUPPORT

1. Sortir précautionneusement le fendeur de bois de son emballage en vous faisant aider par une deuxième personne et placez-le sur une surface support sur la mousse (A) (qui accompagne la machine dans le conteneur, cf. fig.2)

Placez la pièce principale sur la mousse et fixez le pied d'appui (19) à l'aide de deux vis (21) et de deux écrous (20); serrez-les à fond. (cf. fig. 2+3)

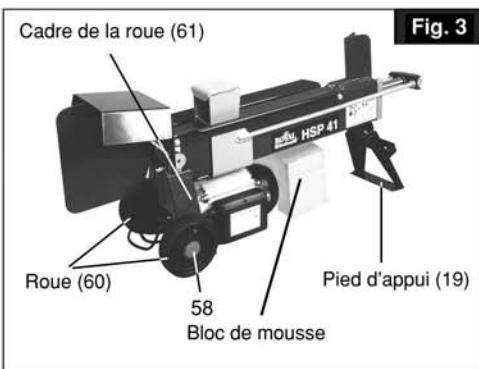
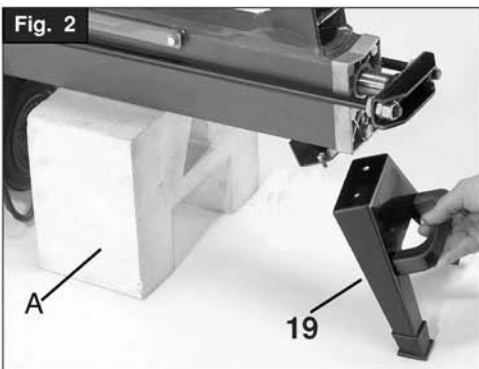
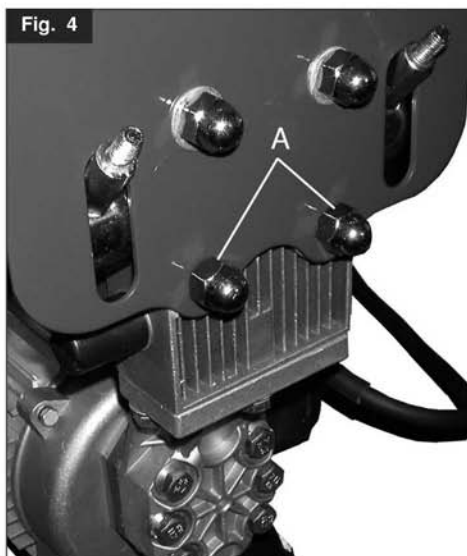


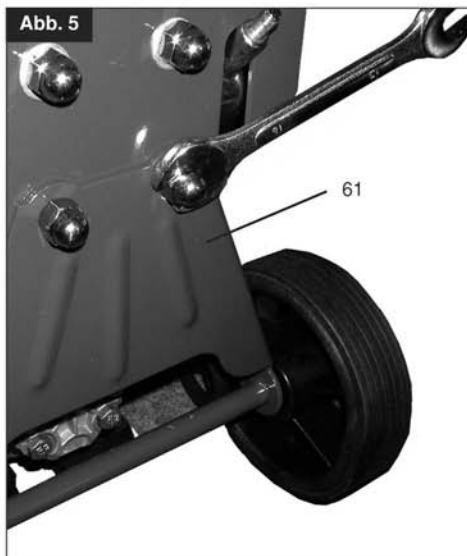
Fig. 4



## 2. MONTAGE DU CADRE DE BASE

Dévissez les deux écrous borgnes inférieurs (A, fig. 4). Placez le cadre de base (61) sur les deux boulons filetés, comme représenté en figure 5. Revissez à fond les deux écrous borgnes à l'aide de la clé à fourche ouverture 16. (figure 5)

Abb. 5

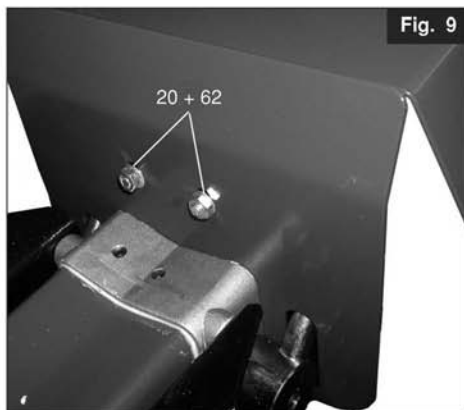


Desserrez la vis à six pans M6x14 x mm(21), l'écrou M6 (20), la rondelle en U Ø 6,4 (62) et fixez avec le capot de protection (65) comme indiqué en figure 4. Attention ! Le capot de protection est un composant important du fendeur de bois et ne doit être démonté qu'à des fins de maintenance. Le fendeur de bois ne doit pas être mis en service sans capot de protection. (Risque de blessure) (figures 8+9)

Fig. 8



Fig. 9





## Service

- Organiser votre zone de travail.** Travaillez en toute sécurité et évitez des efforts inutiles en organisant d'abord votre zone de travail. Positionnez vos troncs dans un endroit facilement accessible. Prévoyez un endroit pour empiler le bois à fendre ou chargez une charrette ou une brouette du bois.
- Préparer les troncs à fendre.** Ce fendeur convient à des troncs d'une longueur max. de 370 mm et d'un diamètre de 50 à 250 mm. Lorsque vous coupez des branches ou des pièces plus larges, ne dépassez pas les dimensions indiquées dans la liste. N'essayez pas de couper des troncs verts. Les troncs bien secs sont plus faciles à fendre et ne restent pas aussi souvent coincés que le bois vert (humide).
- Poser le câble secteur.** Disposez une prise appropriée et protégez, si nécessaire, un câble de rallonge adéquat. Posez le câble à partir du fendeur jusqu'à l'alimentation électrique de manière à protéger le câble contre d'éventuelles détériorations pendant le fonctionnement. Évitez toute humidité.
- Mettre le fendeur de bois de façon qu'il tienne sûrement.** Assurez-vous que le fendeur est bien placé horizontalement sur une surface de pose de 60 à 75 cm de haut, exempte de tout objet pour ne pas limiter la liberté de mouvement de l'opérateur. Ne jamais exploiter le fendeur sur le sol, ceci entraînerait un risque de blessure du visage par des copeaux ou des rognures. Il est donc recommandé d'utiliser une plate-forme à fendeur de bois. Si besoin, bloquez les roues avec des cales, pour éviter qu'elles ne roulent.
- Purge d'air.** (fig. 10). Lorsque vous utilisez le fendeur, relâchez la vis de purge d'air (14) en faisant 3 à 4 tours. Ne resserrez cette vis qu'après avoir terminé le fendage.
- Mettre le tronc dans le fendeur de bois.** Placez le tronc en sens longitudinal et de manière plate sur le cadre principal du fendeur. Le tronc doit être placé de manière plate sur le fendeur et entouré par les tôles de guidage du tronc. Ne tentez jamais de fendre un tronc dans un angle. Assurez-vous que la cale (fig. 1-point J) et le poussoir (fig. 1-point B) saisissent le tronc verticalement aux extrémités.
- Service deux mains.** Appuyez sur l'interrupteur de mise EN/HORS circuit du moteur électrique (F). Patientez quelques secondes pendant que le moteur démarre et que la pression se constitue dans la pompe hydraulique. Appuyez alors sur les deux poignées simultanément vers le bas. (C). Le pousse-tronc (B) poussera le tronc et le poussera contre le coin (J), le tronc sera alors fendu. Lorsque le tronc est fendu, relâchez les poignées de commande (C), cela permet au pousse-tronc (B) de revenir à sa position d'origine.

### Attention!

**Lorsque le tronc n'est pas immédiatement fendu, n'essayez pas de forcer la fente en maintenant la poussée pendant plus de quelques secondes. Ceci peut endommager la machine. Il vaut mieux tenter de positionner de nouveau le tronc sur le fendeur ou de mettre le tronc de côté.**

- Empilez le bois pendant le travail.** De cette façon, votre zone de travail est sûre, parce qu'elle reste libre sans risque de déboucher ou d'endommager le câble électrique.
- N'oubliez pas de resserrer la vis de purge d'air (fig. 5-point 14) après avoir terminé le fendage.

## COMMENT DEBLOQUER UN TRONC COINCE

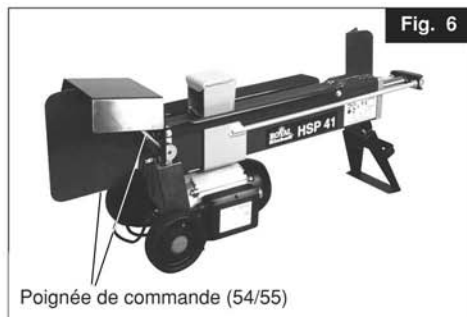
- Lâchez les deux éléments de commande de manière à faire entièrement reculer le poussoir du tronc (fig. 1-point B).
- Placez une cale de bois triangulaire sous le tronc et mettez le poussoir en marche pour faire presser la cale sous le tronc coincé.
- Répétez ce procédé avec des cales de plus en plus larges jusqu'à ce que le tronc coincé soit débloqué.

### Attention!

**Ne martelez jamais sur le tronc coincé ni ne maintenez les mains proche du tronc, lorsque vous tentez de le débloquer.**

- NE PRIEZ JAMAIS UNE AUTRE PERSONNE DE VOUS AIDER A DEBLOQUER UN TRONC COINCE.
- NE PAS ESSAYER DE RETIRER LE TRONC EN LE FRAPPANT AVEC UN OUTIL ALORS QUE LE COIN RESTE BLOQUE. CECI POURRAIT ENTRAINER UNE RUPTURE DU BLOC MOTEUR.

- Montage des poignées de commande. Tournez les deux poignées de commande (55+54) sur les boulons filetés déjà prémontés et serrez à fond avec une clé à fourche (figures 6+7)



### Affûtage de la cale

- Après une longue durée de fonctionnement et si besoin est, affûtez la cale à l'aide d'une lime à dents fines et éliminez soigneusement des ébarbures ou des endroits plats sur l'arête.

### Attention!

Débranchez la machine avant d'exécuter des travaux d'entretien!

### Vidange de l'huile hydraulique

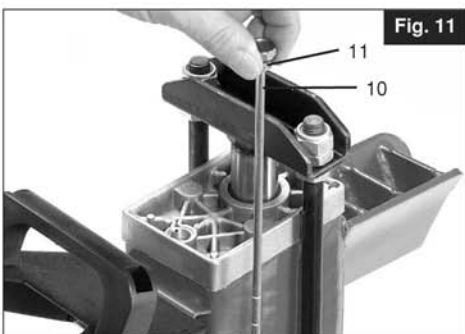
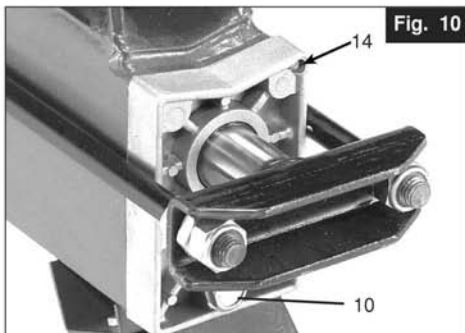
(Reportez-vous à la page 13+14 pour les informations sur la quantité et le type d'huile hydraulique recommandé).

- Assurez-vous que le poussoir du tronc (fig. 6-point B) ait entièrement reculé.
- Desserrez la jauge de niveau d'huile (10). Attention ! Le joint à huile (11) est en matière plastique et peut casser très facilement si la vis à huile est serrée trop fermement. Contrôlez le joint à huile lorsque vous desserrez la jauge de niveau d'huile pour la sortir. Vous trouverez une bague de rechange avec cet appareil.

- Placez un récipient d'un contenu de 4 litres d'huile minimum sous le fendeur de bois. Inclinez ensuite la machine pour vidanger l'huile dans le récipient.
- Penchez le fendeur de bois dans l'autre sens, la tubulure de remplissage d'huile/ l'ouverture de vidange fig. 11 vers le haut. Remplissez d'huile à l'aide d'un entonnoir propre, en quantité suffisante. (Assurez-vous d'utiliser alors exclusivement de l'huile hydraulique propre et de grande qualité produite spécialement dans ce but.)
- Nettoyez la jauge d'huile (10) et introduisez-la pour contrôler si le niveau d'huile se trouve entre les deux repères sur la jauge d'huile.
- Nettoyez à fond la jauge de niveau d'huile (10) et le joint torique d'étanchéité à l'huile (11) et installez-les. Procédez avec précaution pour ne pas endommager le filet du couvercle du cylindre d'huile en aluminium (15).

### Attention!

Mettez l'huile usée au rebut conformément aux prescriptions. Déposez-la dans un point de collecte de votre commune. Ne la versez jamais au sol ni ne la mélangez avec des déchets.



## Recherche des erreurs

Le tableau suivant contient des problèmes susceptibles d'apparaître pendant l'emploi du fendeur de bois et les remèdes recommandés. Un maniement de la machine par des personnes non-autorisées rend toute garantie caduque - le fabricant ne peut donc pas être rendu responsable ni de blessures de personnes ou d'animaux, ni de dégâts.

Problème	Cause probable	Remède
Le tronc n'est pas fendu.	<p>Le tronc n'est pas positionné correctement.</p> <p>Le tronc dépasse les dimensions admissibles ou le bois est trop dur pour la puissance de la machine.</p> <p>La cale ne coupe pas.</p> <p>Fuite d'huile</p> <p>La pression hydraulique est trop faible.</p>	<p>Positionnez le tronc correctement.</p> <p>Essayez de couper un petit morceau ou de diminuer la taille du tronc à l'aide d'autres moyens.</p> <p>Affûtez la cale, éliminez les ébarbures ou les encoches à l'aide d'une lime, si besoin est.</p> <p>Recherchez la fuite à l'aide d'un morceau de carton ou de bois. Contactez votre revendeur.</p> <p>Contactez votre revendeur.</p>
Le poussoir / le mouton se déplace vers l'avant en branlant ou en vibrant fortement.	De l'air se trouve dans le circuit.	<p>Contrôlez le niveau d'huile. Remplissez d'huile, si nécessaire. Si le problème persiste, contactez votre revendeur.</p>
Fuite d'huile sur le mouton ou sur d'autres points externes.	<p>Fuite dans le réservoir.</p> <p>Le joint d'étanchéité d'huile est usé.</p>	<p>Contrôlez si la vis de purge d'air a été resserrée avant de mouvoir la machine.</p> <p>Contactez votre revendeur.</p>

Wij danken u voor de aankoop van deze 4 ton houtspijtmachine HSP 41. Gelieve deze handleiding grondig door te lezen en de instructies zorgvuldig op te volgen voor uw eigen veiligheid en ook voor die van andere personen in uw omgeving. Zodoende kunt u van dit product verwachten dat het lang meegaat en tot uw tevredenheid werkt.

## ALGEMENE VEILIGHEIDSVORSCHRIFTEN

### WAARSCHUWING:

Zoals bij alle machines zijn zekere risico's verbonden met de werkwijze en gebruik van deze machine. Door inachtneming en voorzichtigheid zal het risico van lichamelijk letsel aanzienlijk verminderen. Indien men echter geen rekening houdt met normale veiligheidsmaatregelen of deze ignoreert, kan dit leiden tot lichamelijk letsel bij de bediener of tot beschadiging van eigendom.

- LEES de gehele handleiding EN MAAKT U ER ZICH MEE VERTROUWD. Leer de toepassingen en de limieten van de machine en ook het haar eigen mogelijke gevarenpotentieel.
- CONTROLEER BESCHADIGDE ONDERDELEN. Voordat u de machine verder gebruikt dient u een veiligheidsinrichting of een ander beschadigd onderdeel te controleren en u er zich van te vergewissen dat het naar behoren werkt en de gewenste functie vervuld. Controleer de werking van beweegbare onderdelen, controleer de machine op gebroken onderdelen, bevestigingen of andere omstandigheden die de werking negatief kunnen beïnvloeden. Een veiligheidsinrichting of een ander beschadigd onderdeel dient naar behoren te worden hersteld of vervangen.
- SCHEIDT DE MACHINE VAN HET STROOMNET VOORDAT U AAN ONDERHOUDSWERKZAAMHEDEN BEGINT ook als u reserveonderdelen vervangt zoals wig, beitel of snijbalken.
- VEILIGHEIDSRICHTINGEN DIENEN STEEDS op hun plaats en in staat te zijn hun functie te vervullen.
- DRAAG STEEDS EEN GEHOORBESCHERMER, OOGBESCHERMER / VEILIGHEIDSRIL, GELAATSSCHERM EN WERKHANDSCHOENEN, indien nodig.
- DRUGS, ALCOHOL, GENEESMIDDELEN. Gebruik de machine niet onder invloed van drugs, alcohol of een of ander geneesmiddel.
- NOOIT OP DE MACHINE GAAN STAAN. Bij het omvallen bestaat lichamelijk gevaar.
- NOOIT DE MACHINE ONBEHEERD LATEN DRAAIEN. Netschakelaar uitschakelen. Niet weggaan van de machine voordat die niet helemaal tot stilstand is gekomen.
- ALTIJD EERST DE NETSTEKKER UIT HET STOPCONTACT TREKKEN voordat u onderdelen justeert of vervangt of voordat u aan de machine gaat werken.
- VERGEWIS U ZICH ERVAN dat de ELEKTRISCHE KABEL volledig beschermd is en dat geen gevaar voor een beschadiging door uitrusting of materiaal bestaat.
- Blijf met uw handen steeds op een veilige afstand van de houtstam, de stamschuiver en de wig. NOOIT de handen op bewegende delen van de machine leggen als de machine INGESCHAKELD is.
- GEEN SIERAAD OF LOSSE KLEDIJ DRAGEN die aan splinters van de stam zou kunnen blijven hangen.

## ELEKTRISCHE AANSLUITINGEN

De hoofdleiding via een toegelaten stekker of een gepaste, door een zekering beveiligde en geïsoleerde schakelaar aansluiten op een standaardstroomtoevoer die overeenkomt met de specificatie vermeld op het kenplaatje.

### Verlengkabel

Als u een verlengkabel gebruikt is het aan te bevelen een spatwaterdichte stekker aan te sluiten en deze stekker veraf te houden van elke vochtigheid.

De kabel zal een spanningsverlies veroorzaken dat het volle vermogen van de motor tegenwerkt en het nuttig effect van de machine zal verminderen. Daarom is het zeer belangrijk dat de draden van de kabel voldoen aan de volgende specificatie : 0 tot 10 m - doorsnede van de draad - 2,5 mm<sup>2</sup>

### Nooit verlengkabels gebruiken die langer zijn dan 10 meter

In geval van twijfel vraag een gekwalificeerde elektricien om raad. Probeer niet zelf elektrische herstellingen uit te voeren.

## Gebruikte symbolen

Op alle machines worden gestandaardiseerde grafische symbolen gebruikt om een algehele veiligheid van alle onderdelen van de houtspijtmachine te verzekeren. Aangezien deze symbolen heel belangrijk zijn verzoeken wij u de volgende informatie zorgvuldig door te lezen.



De handleiding en onderhoudsvorschriften dienen helemaal te worden gelezen voordat u de machine gebruikt.



Er moeten altijd veiligheidsschoenen worden gedragen als bescherming tegen het risico van op de voet vallende stammen.



Er moeten altijd werkhandschoenen worden gedragen die uw handen beschermen tegen spaanders en splinters die zich tijdens het werk kunnen voordoen.



Er moet altijd een veiligheidsbril of een gelaatsscherm worden gedragen teneinde uw ogen te beschermen tegen spaanders of splinters die zich tijdens het werk kunnen voordoen.



Het is verboden beschermende inrichtingen of veiligheidsinrichtingen te verwijderen of te veranderen.



Behalve de bediener mag niemand in de werkstraal van de machine verblijven. Geen andere persoon of geen dier mag binnen een straal van 5 meter rond de machine aanwezig zijn.



Het is verboden afgewerkte olie in het milieu te lozen. De olie dient naar een erkende afvalinzamelplaats te worden gebracht volgens de wettelijke bepalingen van het land waarin de machine wordt gebruikt.



Gevaar om aan handen snij- of kneuswonden op te lopen : raak nooit gevaarlijke zones terwijl het schuifdeel beweegt.



Waarschuwing : let steeds op de bewegingen van de stamschuiver.



Waarschuwing : nooit een stam met de hand verwijderen die in de wig vastzit.



Waarschuwing : Trek de netstekker uit het stopcontact voordat u de een of andere onderhoudswerkzaamheid beschreven in deze handleiding uitvoert.



Waarschuwing : spanning moet overeenkomen met de gegevens vermeld op het kenplaatje.

De snelheid veranderen met behulp van de regelhefbomen: in de eerste stand, ongeveer half naar beneden, is de houtspijtmachine sneller, maar minder krachtig; bij een volledig omlaaggedrukte hefboom is de machine langzamer, maar splijt ze de stammen op vol vermogen.

## BIJZONDERE WAARSCHUWINGEN VOOR HET WERKEN MET DE HOUTSPIJTMACHINE

Bij het werken met dit krachtig toestel kunnen zich bijzondere risico's voordoen. Let er vooral op dat niemand te dicht bij de machine verblijft.

### Hydraulisch gedeelte

Gebruik de machine nooit als er gevaar door hydraulische olie bestaat. Controleer de spijtmachine op lekkage in het hydraulische gedeelte alvorens de machine in gebruik te nemen. Vergewis u zich ervan dat het toestel en uw werkgebied proper en vrij is van olieplekken. Door hydraulische olie kunt u in gevaar worden gebracht omdat u uit kunt glijden en vallen, uw handen bij het werken met de machine wegglijden of brandgevaar ontstaat.

### Elektrische veiligheid

Nooit de machine gebruiken bij elektrisch gevaar. Nooit een elektrisch toestel onder vochtige omstandigheden gebruiken. Nooit deze machine aan een niet geschikte stroomtoevoer of verlengkabel gebruiken. Nooit deze machine gebruiken wanneer ze niet aangesloten is op een reglementair gearde aansluiting die beantwoordt aan het opgenomen vermogen vermeld op het kenplaatje en beveiligd is door een zekering van 16 ampère.

## Mechanische gevaren

Hout splijten veroorzaakt bijzondere mechanische gevaren. Gebruik deze machine nooit als u geen behoorlijke veiligheidshandschoenen, schoenen met kappen van staal en een toegelaten oogbeschermer draagt. Wees voorzichtig bij zich voordoende splinters, vermijdt steekwonden en een mogelijk vastlopen van de machine. Probeer nooit te lange of te kleine stammen te splijten die niet goed in de machine passen. Probeer nooit stammen te splijten die spijkers, draad of andere voorwerpen bevatten. Ruim tijdens het werk op; opgehoopt gespleten hout en houten spaanders kunnen een gevaarlijke werkomgeving doen ontstaan. Werk nooit verder in een overvolle werkomgeving, waar u kunt uitglijden, struikelen of vallen. Hou toeschouwers weg van de machine en laat nooit onbevoegde personen de machine bedienen.

### OPMERKING :

**Geen opsomming van waarschuwingen kan alles omvatten. De bediener dient naar het gezond verstand te werk te gaan en deze machine op een veilige manier te gebruiken.**

## EIGENSCHAPPEN VAN DEZE HOUTSPLIJTMACHINE

1. **Mobiel.** Dankzij de geringe afmetingen, het geringe gewicht en de geïntegreerde wielen kan de machine gemakkelijk naar de plaats worden gebracht waar ze wordt gebruikt.
2. **Krachtig.** Met een vermogen van 4 ton geleverd door een krachtige hydraulische 30 mm rambok wordt uw houtsplijtaak in korte tijd uitgevoerd.
3. **Draait op stroom.** Dankzij het comfortabele en betrouwbare op stroom draaiende hydraulisch systeem spaart u de kosten en inspanning om een kleine benzinemotor te laten draaien. Enkel de stekker het stopcontact in steken en u kunt met hout splijten beginnen.
4. **Hydraulische rambok.** Een krachtige hydraulische rambok splijdt stammen veilig en gecontroleerd, zonder aksens, smeedhamer of wiggen.
5. **Tweehandsveiligheidsbediening.** Het geïntegreerde veiligheidsconcept houdt uw handen tijdens het bedrijf weg van de stam en van splinters.
6. **Stevige staalconstructie.** De gelaste staalconstructie en een eendelige hydraulische rambok leveren een krachtige stevige machine op die jarenlang meegaat.

## TECHNISCHE GEGEVENS

**HSP 41**

Elektrische motor :	230V ~ 240V/50Hz 2850 t/min.
	2 pk (1500 Watt); S6 8min/ 2min
Maximumkracht :	4 ton
Stamverwerkingscapaciteit :	370 mm (lengte) x (50 - 250) mm (diameter)
Splijtslag :	300mm
Hoeveelheid hydraulische olie :	2,6 liter
Afmetingen van de machine :	1115 mm (l) x 320 mm (b) x 470 mm(h)
Nettogewicht :	45 kg

## BIJZONDERE VEILIGHEIDSVORSCHRIFTEN VOOR DE HOUTSPLIJTMACHINE

### WAARSCHUWING:

Het gebruik van deze krachtige machine kan bijzondere gevaren veroorzaken. Let er vooral op uzelf en de personen in uw omgeving te beveiligen. Fundamentele veiligheidsvoorschriften moeten altijd worden opgevolgd om het risico van verwondingen en gevaren te verminderen. LEES DEZE HANDLEIDING VOOR U DE MACHINE IN GEBRUIK NEEMT.

1. Met de machine mag slechts één bediener werken.
2. Probeer nooit stammen te splijten die groter zijn dan de hierboven vermelde afmetingen van de te splijten stammen. Stammen mogen geen spijkers of draad bevatten die weg kunnen worden geslingerd en de machine kunnen beschadigen. De stammen moeten aan hun uiteinden vlak zijn afgezaagd en alle takken moeten van de stam verwijderd zijn. Het hout steeds splijten in de richting van de houtvezels. Hout niet dwars op de machinerichting de machine op leggen, want daardoor kan de machine worden beschadigd.
3. De bediener moet de hefboom ter besturing van de machine met zijn twee handen bedienen zonder een andere inrichting te gebruiken als vervanging van de besturing.
4. De machine mag alleen door volwassenen worden bediend die voor gebruik de handleiding hebben gelezen. Niemand mag deze machine

gebruiken zonder het handboek te hebben gelezen.

5. Plaats de houtspijtmachine op een 60 tot 75 cm hoog steunvlak dat vrij moet zijn van alle voorwerpen zodat de bewegingsvrijheid van de bediener niet wordt beperkt. Te dien einde is een speciale verhoging voor houtspijtmachine aan te bevelen. Gebruik deze machine nooit op de grond want daardoor zou u verwondingen in het aangezicht door spaanders of afval kunnen oplopen en bovendien kunt u zo niet gemakkelijk werken.
6. Nooit twee stammen tegelijk in één werkgang splijten omdat hout weg kan slingeren, wat gevaarlijk is.
7. Nooit hout nog bijvoegen of vervangen terwijl de machine draait omdat dit zeer gevaarlijk is.
8. Terwijl de machine werkt moeten personen of dieren op een afstand van minstens 5 m van de machine worden gehouden.
9. Nooit veiligheidsinrichtingen van de houtspijtmachine veranderen of zonder hen werken.
10. Nooit de machine met cilinderdruk langer dan 5 seconden dwingen bovenmatig hard hout te splijten. Oververhitte olie kan onder druk de machine beschadigen. De machine stopzetten, de stam met 90° draaien en opnieuw proberen. Indien het hout steeds nog niet kan worden gespleten betekent dit dat de hardheid van het hout het vermogen van de machine te boven gaat en aan de kant moet worden gelegd om te voorkomen dat de houtspijtmachine wordt beschadigd.
11. Nooit de draaiende machine onbeheerd laten. De machine stoppen en van het net scheiden, als u er niet mee werkt.
12. De machine niet gebruiken in de buurt van aardgas, benzineleidingen of andere brandbare materialen.
13. Nooit de schakelkast of de motorafdekking openen. Indien nodig, beroep doen op een gekwalificeerde elektricien.
14. Zorg ervoor dat de machine en de kabel nooit in contact komen met water. Ga zorgvuldig met de stroomkabel om en trek de netkabel niet met een ruk uit het stopcontact. Hou de kabels weg van bovenmatige hitte, olie en scherpgekante voorwerpen.

## Aanbevolen grootte van de te splijten stammen

Stamverwerkingscapaciteit :  
380 mm (l) x (50 - 250) mm (diam.)

1. De stamdiameter is slechts een aanwijzing. Dun hout kan moeilijk te splijten zijn indien het kwastgaten bevat of de vezels zeer hard zijn. Dikker hout kan eveneens worden gespleten indien zijn vezels glad en los zijn.
2. Nooit de machine met cilinderdruk langer dan 5 seconden dwingen bovenmatig hard hout te splijten. Oververhitte olie kan onder druk de machine beschadigen.  
Het is heel belangrijk dat u de machine stopzet en na een draaiing van 90° opnieuw probeert de stam te splijten indien de eerste splijtpoging mislukte. Indien het hout steeds nog niet kan worden gespleten betekent dit dat de hardheid van het hout het vermogen van de machine te boven gaat en aan de kant moet worden gelegd om te voorkomen dat de houtspijtmachine wordt beschadigd.

## Aanbevolen soorten hydraulische olie

Voor de hydraulische cilinder bevelen wij de volgende soorten hydraulische olie aan :

**SHELL TELLUS T22**  
**ARAL VITAM Gf22**  
**SP ENGERGOL HCP22**  
**MOBIL DTE11**  
of gelijkwaardige soorten

GEEN ANDERE SOORTEN OLIE GEBRUIKEN

## UITPAKKEN EN CONTROLE VOOR DE MONTAGE

Neem alle componenten uit de verpakking en breidt ze overzichtelijk uit, om ze uit elkaar te kunnen houden en op mogelijke transportschade te kunnen controleren. Mocht een componente beschadigd zijn, stelt u zich dan onmiddellijk met uw handelaar in verbinding.

Fig. 1

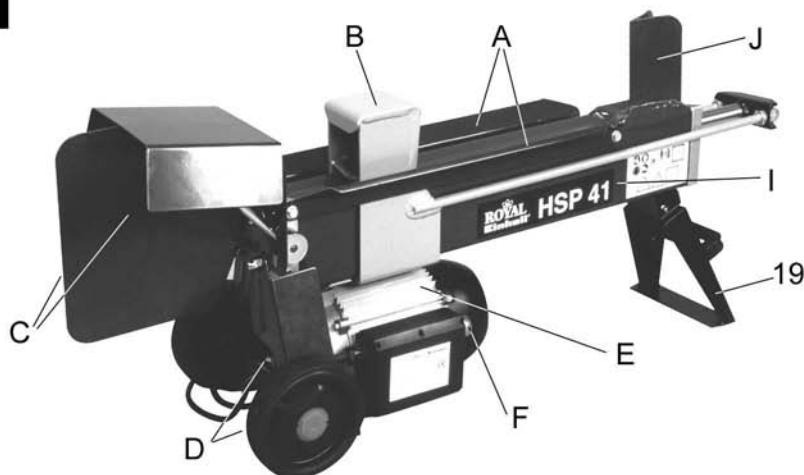
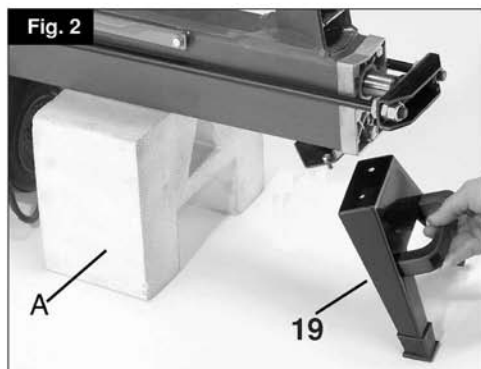


Fig. 1 : Overzicht hoofdcomponenten

Controleer de componenten aan de hand van de volgende lijst en fig. 1.

- A. Stamgeleider
- B. Stamschuiver
- C. Bedieningsgrepen
- D. Wielen en frame
- E. Elektromotor
- F. Aan / Uit-schakelaar van de elektromotor
- 19. Steunvoet
- I. Hoofdframe
- J. Splijtwig

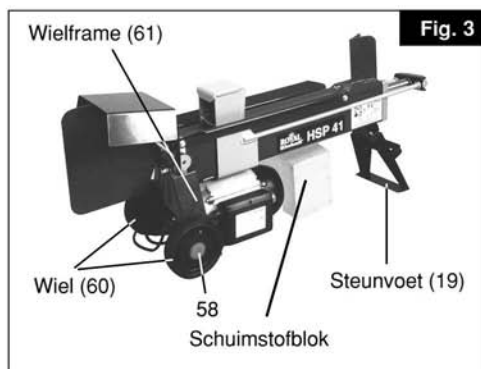
De verpakkingendoos bevat ook een zakje met alle moeren, bouten, moerplaatjes en houders. (Een volledige lijst van alle stukken vindt u op blz. 14/15).



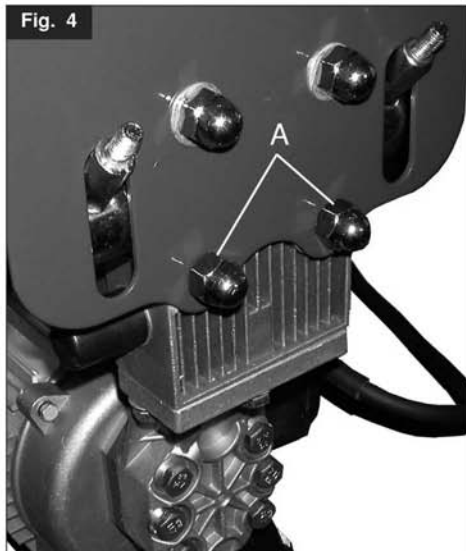
#### MONTAGE VAN HET WIELFRAME EN DE STEUNVOET

1. Neem de houtsplijtmachine met een tweede persoon voorzichtig uit de verpakking en zet haar neer op een steunvlak (zie fig. 2) op de schuimstofblok (A) (bij de machine geleverd).

Het hoofddeel op de schuimstof leggen en de steunvoet (19) met twee schroeven (21) en twee moeren (20) bevestigen en goed aandraaien (zie afb. 2+3).



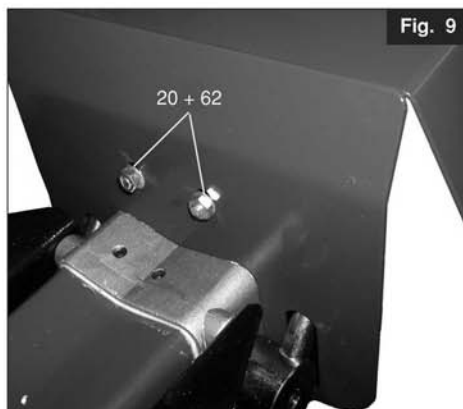
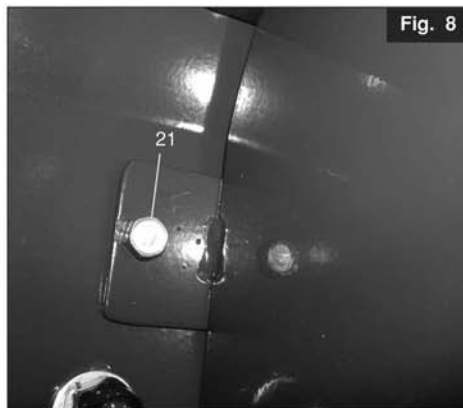
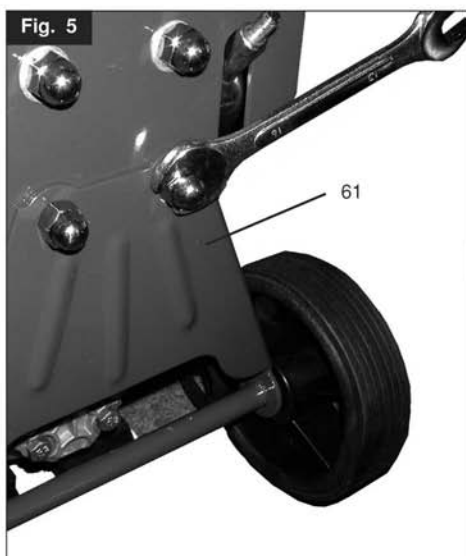




Draai de zeskantschroeven (21) M 6x14 mm moer M6 (20), moerplaatje Ø 6,4 (62) los en zet de beschermkap (65) ermee vast zoals getoond in fig. 4. Let op ! De beschermkap is een belangrijk onderdeel van de houtspijtmachine en mag enkel voor onderhoudsdoeleinden van de machine worden afgenomen. De houtspijtmachine mag zonder beschermkap niet in gebruik worden genomen. (1 ichamelijk gevaar) (fig. 8+9)

## 2. Montage van het wielframe

Draai er de beide onderste dopmoeren af (A, fig. 4). Plaats het wielframe (61) op de beide schroefdraadbouten zoals voorgesteld in fig. 5. Draai de beide dopmoeren met een platte open sleutel SW 16 weer flink aan. (Fig. 5)



## Gebruik

- Maak plannen voor uw werkomgeving.** Werk veilig en spaar krachten en tijd door eerst plannen te maken voor uw werkomgeving. Plaats uw stammen daar waar ze gemakkelijk toegankelijk zijn. Voorzie een plaats voor het stapelen van het gespleten hout of laad het op een eraast staande vrachtkar of een andere drager/kar.
- Maak de stammen klaar voor het splijten.** Deze houtsplijtmachine is ontworpen voor stammen met een lengte van max. 370 mm en een diameter van max. 50-250 mm. Bij het zagen van takken of grote stukken geen stukken zagen die langer zijn dan in de lijst vermeld. Probeer niet groene stammen te splijten. Droge stammen zijn veel gemakkelijker te splijten en zullen niet zo vaak klemmen dan groen (nat) hout.
- Kabel leggen.** Installeer een gepast stopcontact en leg, indien nodig, een gepaste verlengkabel op een veilige plaats. Leg de kabel vanaf de splijtmachine naar de stroomtoevoer zodat de kabel beschermd is tegen beschadigingen terwijl u met de machine werkt. Zorg ervoor dat de kabel en de machine niet blootgesteld zijn aan vochtige omstandigheden.
- Splijtmachine veilig opstellen**  
Zorg ervoor dat de splijtmachine waterpas op een 60-75 cm hoog steunvlak vrij van enige voorwerpen vast wordt opgesteld zodat de bediener niet beperkt is in zijn bewegingsvrijheid. De splijtmachine nooit op de grond laten draaien want dit houdt het risico in verwondingen in het aangezicht op te lopen door spaanders of afval. Daarom bevelen wij een verhoging voor de houtsplijtmachine aan. Indien nodig, blokkeer de wielen door er spietjes onder te leggen zodat de machine niet weg kan rollen.
- Ontluchten.** (zie afb. 5 - punt A). Draai de ontluchtingsschroef (14) met 3 à 4 slagen los telkens als u de splijtmachine gebruikt. Haal deze schroef pas terug aan als u klaar bent met hout splijten.
- Stam de houtsplijtmachine in leggen.** Leg de stam overlans en plat op het hoofdchassis (zie afb. 1 - punt I) van de splijtmachine. De stam moet vlak op de splijtmachine liggen en omsloten zijn door de stamgeleideplaten (zie afb. 1 - A). Probeer nooit een stam in een hoek te splijten.

Zorg ervoor dat de wig (zie afb. 1 - J) en de stamschuiver (zie afb. 1 - B) loodrecht in contact komen met de uiteinden van de stam.

### 7. Tweehandsbediening

Druk de Aan / Uit-schakelaar in van de elektromotor (F). Wacht enkele seconden tot de motor op volle toeren draait en druk opgebouwd is in de hydraulische pomp. Druk dan de beide bedieningsgrepen meteen omlaag. (C). De stamschuiver (B) zal de stam aandrukken, hem tegen de wig (J) drukken waarbij de stam gespleten wordt. Als de stam gespleten is laat u de bedieningsgrepen (C) los waardoor de stamschuiver (B) naar zijn oorspronkelijke plaats terug kan worden gebracht.

### Let op !

**Indien de stam niet onmiddellijk wordt gespleten, niet forceren door de schuifkracht voor meer dan enkele seconden in stand te houden. Daardoor kan de machine worden beschadigd. Probeer beter de stam opnieuw op de splijtmachine te positioneren of leg hem aan de kant.**

- Stapelen bij het werk.** Door de gespleten stammen te stapelen krijgt u een veiliger werkgebied omdat die vrij blijft en struikelgevaar of het gevaar voor een beschadiging van de stroomleiding wordt voorkomen.
- Vergeet niet de ontluchtingsschroef (zie afb. 5 - 14) terug aan te halen als u klaar bent met hout splijten.

## HOE EEN KLEM ZITTENDE STAM LOGGEMAAKT WORDT

- De beide bedieningselementen loslaten zodat de stamschuiver (zie afb. 1 - B) helemaal terug wordt geschoven.
- Plaats een driehoekige houten spie onder de stam en zet dan de stamschuiver aan teneinde de spie onder de vastgeklemde stam te drukken.
- Herhaal deze stap telkens met een grotere spie tot de klem zittende stam loskomt.

### Let op !

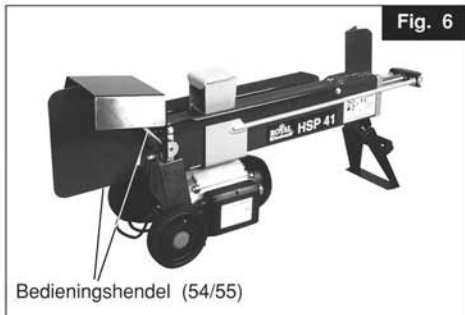
**Nooit met de hamer op de klem zittende stam slaan of de handen dicht bij de stam houden als u hem wilt loswerken.**

- NOOIT BIJ HET LOSWERKEN VAN EEN KLEM ZITTENDE STAM EEN ANDERE PERSON OM HULP VRAGEN

- NIET PROBEREN DE STAM MET EEN GEREEDSCHAP ERUIT TE SLAAN TERWIJL DE WIG GEBLOKKEERD BLIJFT. DAARDOOR ZOU DE MOTORBLOK KUNNEN BREKEN.

#### 4. Montage van de bedieningsgrepen

De beide bedieningsgrepen (55+54) de reeds vooraf gemonteerde schroefdraadbouten op draaien en aanhalen d.m.v. een platte open sleutel SW 10 (fig. 6+7).



#### Slijpen van de wig

1. Na een aantal bedrijfsuren en, indien nodig, de wig slijpen d.m.v. een fijn getande vijl en zorgvuldig alle bramen of vlakke plaatsen verwijderen langs de splijtkant.

#### Let op!

De machine scheiden van de stroomtoevoer alvorens onderhoudswerkzaamheden uit te voeren.

#### Verversen van de hydraulische olie (De hoeveelheid en de aanbevolen soorten hydraulische olie vindt u op blz. 22+23).

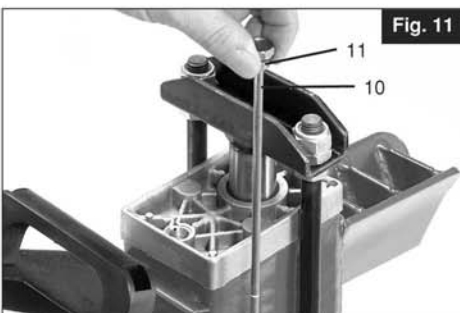
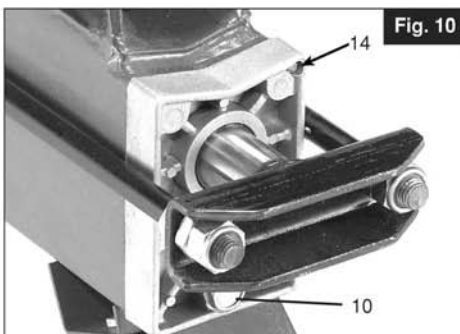
1. Zorg ervoor dat de stamschuiver (zie afb. 6 - B) helemaal teruggeschoven is naar zijn uitgangspositie.
2. Draai de oliepeilstok los (10).  
Let op ! De oliedichting (11) is van kunststof en kan zeer gemakkelijk breken als u de oliestop te hard aanhaalt. Controleer de oliedichting als u de

oliepeilstok uitdraait. Een reservering is bij het toestel gevoegd.

3. Plaats een vat onder de houtspijtmachine die minstens 4 liter olie kan bevatten. Kantel dan de machine teneinde al de olie in het vat te laten uitlopen.
4. Kantel de machine in de andere richting, met het vulgat / de aftapopening omhoog fig. 11. Giet er de nodige hoeveelheid hydraulische olie in m.b.v. een propere trechter. (Zorg ervoor dat enkel proper en hoogwaardige speciaal voor deze toepassing vervaardigde hydraulische olie wordt gebruikt).
5. Maak de oliepeilstok (10) schoon en steek hem in om zich ervan te vergewissen dat het oliepeil tussen de beide merktekens van de oliepeilstok staat.
6. Maak de oliepeilstok (10) en de o-ring oliedichting (11) grondig schoon en installeer deze. Wees voorzichtig zodat de schroefdraad van het aluminiumoliecilinderdeksel (15) niet wordt beschadigd.

#### Let op !

U dient zich naar behoren van afgewerkte olie te ontdoen. Breng hem naar de inzamelplaats voor afgewerkte olie van uw gemeente. Loos de olie nooit in de grond en meng hem niet bij de afval.



## Foutopsporing

In de volgende tabellen zijn problemen die zich bij het gebruik van de houtspijtmachine kunnen voordoen alsook maatregelen om die problemen te verhelpen opgesomd. Indien de machine door onbevoegden wordt bediend, kan geen aanspraak op garantie worden gemaakt en is de fabrikant ontheven van elke verantwoording voor verwondingen van personen of dieren en voor schade.

Probleem	Vermoedelijke oorzaak	Verhelpen
Stam wordt niet gespleten	Stam niet correct gepositioneerd  Stam overschrijdt de toegelaten afmetingen of het hout is te hard voor het vermogen van de machine	Positioneer de stam naar behoren Probeer een klein stuk te zagen of met andere middelen de grootte van de stam te reduceren
	Wig snijdt niet  Olielekkage  Hydraulische druk te laag	Slijp de wig, controleer hem op bramen of kepen, vijl, indien nodig.  Lokaliseer de lekkage m.b.v. een stukje karton of hout. Contacteer uw handelaar.  Contacteer uw handelaar
Stamschuiver / rambok beweegt al wankelend of met sterke trillingen naar voren	Lucht in de omloop	Controleer het oliepeil. Bijvullen, indien nodig. Indien het probleem voortduurt, contacteer uw handelaar
Olielekkage in de rambok of op andere externe plaatsen	Lekkage in de tank  Olieafdichtring versleten	Controleer of de ontluchtingsschroef vast aangehaald werd voordat de machine werd bewogen.  Contacteer uw handelaar

Tack för att du har bestämt dig för vedklyven HSP 41 som kan prestera upp till fyra tons tryckkraft. Läs igenom denna bruksanvisning noggrant och följ alla instruktioner för din egen och andra personers säkerhet. På så sätt kan vi garantera att du får glädje av produkten under många års tid.

## ALLMÄNNA SÄKERHETSREGLER

### VARNING!

Vid alla typer av maskiner uppstår vissa risker vid drift och användning. Om du tar hänsyn och är försiktig kan du sänka risken för personskador till ett minimum. Om du missaktar eller ignorerar normala säkerhetsåtgärder finns det emellertid risk för att du skadas eller att materiella skador uppstår.

- LÄS IGENOM OCH SÄTT DIG IN I den kompletta bruksanvisningen. Ta reda på maskinens användningsområden och prestandagränser samt dess eventuella riskpotential.
- KONTROLLERA SKADADE DELAR. Innan du fortsätter att använda maskinen måste du kontrollera skyddsanordningen eller andra delar som har skadats. På så sätt kan du säkerställa att de fungerar på avsett vis och uppfyller sina funktioner. Kontrollera att de rörliga delarna fungerar och att de är ordentligt fästa. Undersök även om delarna har brutits samt om andra villkor förligger som kan påverka driften. Skyddsanordningar eller andra skadade delar måste repareras eller bytas ut på fackmässigt vis.
- SKILJ MASKINEN ÅT FRÅN NÄTET INNAN DU PÅBÖRJAR UNDERHÅLL, även om du ska byta ut reservdelar som t ex kniv, mejsel eller snittbalk.
- LÅT ALLTID SKYDDSANORDNINGARNA sitta på plats i driftberett skick.
- BÅR ALLTID HÖRSELSKYDD, ÖGONSKYDD/SKYDDSGLASÖGON, ANSIKTSKÄRM OCH ARBETSHANDSKAR vid behov.
- DROGER, ALKOHOL, LÄKEMEDEL. Använd aldrig maskinen om du är påverkad av droger, alkohol eller något läkemedel.
- STÅLL DIG ALDRIG PÅ MASKINEN. Om du faller finns det risk för att du skadas.
- HÅLL ALLTID UPSIKT ÖVER MASKINEN MEDAN DEN ÄR I DRIFT. Slå ifrån strömbrytaren. Lämna inte maskinen förrän den har stannat helt.
- DRA ALLTID UT STICKKONTAKTEN UR VÄGGUTTAGET om du ska justera eller byta ut delar eller om arbeten ska genomföras på maskinen.
- ÖVERTYGA DIG OM ATT DEN ELEKTRISKA KABELN är komplett skyddad och att den inte kan skadas av utrustningen eller materialet.
- Håll alltid dina händer på säkert avstånd från virket, mataren och kniven. LÄGG ALDRIG händerna på maskinens rörliga delar om maskinen är INKOPPLAD.
- BÅR INGA SMYCKEN ELLER LÖST SITTANDE KLÄDER som kan fastna i virket.

## ELANSLUTNINGAR

Anslut huvudledningen med en godkänd stickkontakt eller en lämplig säkrad och isolerad brytare till en standardiserad strömförsörjning. Kontrollera att nätets data stämmer överens med specifikationen på typskylten.

## Förlängningssladd

Om en förlängningssladd ska användas rekommenderar vi att den ansluts med en sköljtät stickkontakt och att denna kontakt hålls åtskilj från all slags väta.

Sladden kommer att förorsaka en spänningssänkning som hindrar motorn från att avge maximal effekt. Därmed reduceras även maskinens funktion. Av denna anledning är det viktigt att trådarna i förlängningssladden uppfyller följande specifikation:  
0 - 10 meter - trådens diameter - 2,5 mm<sup>2</sup>

**Använd aldrig förlängningssladdar som är längre än 10 meter.**

Kontakta en behörig elektriker om du är osäker. Försök aldrig att reparera elektriska delar på egen hand.

## Symboler i bruksanvisningen

Alla maskiner är försedda med standardiserade grafiska symboler som ska garantera största möjliga säkerhet vid vedklyvens alla delar. Eftersom dessa symboler är mycket viktiga måste du läsa igenom nedanstående information mycket noggrant.



Läs igenom den kompletta bruks- och underhållsanvisningen innan du använder maskinen.



Bär alltid skyddsskor så att dina fötter skyddas i tillräcklig mån om ved skulle falla ned från maskinen.



Bär alltid arbetshandskar för att skydda händerna mot spån och splitter som kan uppstå under arbetets gång.



Bär alltid skyddsglasögon eller ett visir för att skydda ögonen mot spån och splitter som kan uppstå under arbetets gång.



Det är förbjudet att demontera eller ändra på skydds- och säkerhetsanordningarna.



Förutom maskinoperatören får inga personer vistas inom maskinens arbetsradie. Inga andra personer och inga djur får vistas inom en 5 meters radie från maskinen.



Det är förbjudet att släppa ut spillolja i naturen. Oljan måste avfallshanteras enligt de föreskrifter som gäller i det land där maskinen används.



Risk för skär- och klämskador på händerna: rör aldrig vid farliga områden på maskinen medan vedmataren rör sig.



Varning: var alltid uppmärksam på vedmatarens rörelser.



Varning: ta aldrig bort veden för hand om den har fastnat i kniven.



Varning: Dra alltid ut stickkontakten innan du genomför underhållsarbeten som beskrivs i denna handbok.



Varning: se till att matningsspänningen stämmer överens med specifikationen på typslykten.

Ställ in hastigheten med styrspakarna: i första läget, ungefär till hälften nedtryckt, är vedklyven snabbare men inte så stark; om du trycker ned spakarna helt är maskinen långsammare men klyver virket med full kraft.

## SÄRSKILDA VARNINGSANVISNINGAR FÖR ANVÄNDNING AV VEDKLYVEN

Särskilda faror kan uppstå när du använder den kraftfulla vedklyven.

Se till att du själv och personerna i närheten inte står för nära vedklyven.

### Hydraulik

Använd aldrig vedklyven om faror har uppstått pga maskinens hydraulvätska. Kontrollera att den hydrauliska utrustningen är tät innan du använder vedklyven. Övertyga dig om att maskinen och dess arbetsområde är rent och fritt från oljefläckar. Om hydraulvätska läcker ut finns det risk för att du halkar eller faller, eller att dina händer glider när du använder maskinen. Dessutom föreligger brandfara.

### Elektrisk säkerhet

Använd aldrig vedklyven om elektriska faror föreligger. Använd aldrig elektriska maskiner i en fuktig omgivning. Använd aldrig vedklyven med en olämplig nätkabel eller förlängningsladd. Använd aldrig vedklyven om den saknar en jordad anslutning till nätet som är säkrad med en 16 A säkring. Denna anslutning ska garantera att angivna effekten avges.

### Mekaniska faror

Vid vedklyvning uppstår särskilda mekaniska faror. Använd endast maskinen om du bär föreskrivna skyddshandskar, skor med stålhätta och godkänt ögonskydd. Var uppmärksam på splitter som uppstår; undvik att skada dig och att köra fast veden i maskinen. Försök aldrig att klyva för lång eller för kort ved som inte passar i vedklyven. Försök aldrig att klyva ved som innehåller spik, tråd eller andra främmande föremål. Håll ordning på din arbetsplats under arbetets gång; kluvet virke och träspån som har ansamlats kan utgöra en fara på din arbetsplats. Fortsätt aldrig att arbeta om din arbetsplats är överfylld - det finns risk för att du halkar, snavar eller faller. Håll åskådare på avstånd från maskinen och låt aldrig obehöriga personer manövrera maskinen.

**ANMÄRKNING:**

Varningsanvisningarna i bruksanvisningen kan aldrig täcka in alla möjligheter. Användaren måste förlita sig på sitt egen bedömningsförmåga och använda vedklyven på ett säkert sätt.

**VEDKLYVENS EGENSKAPER**

- Rörlig.** Tack vare de små måtten, den låga vikten och de integrerade hjulen kan den kraftfulla vedklyven lätt transporteras till sin användningsplats.
- Kraftfull.** Klyvningen sker mycket snabbt med 4 tons tryckkraft som avges av en kraftig 30 mm hydraulisk matare.
- Elektrisk drivanordning.** Den komfortabla och pålitliga hydrauliska utrustningen som drivs elektriskt avger inga utsläpp och kräver inte de omfattande arbeten som behövs vid en liten bensinmotor: bara att ansluta stickkontakten och sen kan du börja klyva ved.
- Hydraulisk matare.** En kraftfull hydraulisk matare klyver veden säkert och kontrollerat utan att du behöver använda yxa, slägga eller kilar.
- Tvåhandsmanövrering för större säkerhet.** Det integrerade säkerhetssystemet ska garantera att dina händer inte finns i närheten av veden och ev. splitter medan vedklyven är i drift.
- Stabil stålkonstruktion.** Den svetsade stålkonstruktionen och den hydrauliska mataren som består av ett stycke ger en stark och hållbar maskin som du kan få glädje av under många års tid.

**HUVUDSPECIFIKATION****HSP 41**

Elmotor:	230V ~ 240V/50Hz 2850 v/min 2 hk (1500 W); S6 8min/ 2min
Max. kraft:	4 ton
Vedmått i vaggan:	370 mm (L) x (50-250) mm (diameter)
Klyvlängd:	300 mm
Mängd hydraulolja:	2,6 liter
Mått:	1115 (L) x 320 (B) x 470 mm (H)
Nettovikt:	45 kg

**SÄRSKILDA SÄKERHETSREGLER FÖR VEDKLYVEN****VARNING!**

Särskilda faror kan uppstå när du använder den kraftfulla vedklyven. Se till att du själv och personerna i närheten inte står för nära vedklyven. Följ alltid de grundläggande säkerhetsanvisningarna för att sänka risken för personskador och faror. LÄS IGENOM DENNA BRUKSANVISNING INNAN DU ANVÄNDER VEDKLYVEN.

- Maskinen får endast manövreras av en enda person.
- Försök aldrig att klyva ved som är större än det rekommenderade maximala vedmättet. Veden får inte innehålla spik eller tråd eftersom dessa kan slungas ut eller skada maskinen. Veden måste vara rakt kapad vid änden och alla kvistar och grenar måste ha tagits av i förväg. Virket måste alltid klyvas i ådringens riktning. Försök inte att klyva ved på tvären eftersom detta kan leda till att vedklyven skadas.
- Användaren måste manövrera vedklyven med båda händerna. Inga andra anordningar som kan ersätta styrningen får användas.
- Maskinen får endast manövreras av vuxna personer som har läst igenom bruksanvisningen före drift. Använd aldrig maskinen om du inte har läst igenom handboken.
- Ställ vedklyven på en 60-75 cm hög uppställningsyta som är fri från alla andra föremål så att du har tillräckligt bra rörelsefrihet. Vi rekommenderar att en särskild vedklyvsplattform används till detta ändamål. Använd aldrig vedklyven om den står direkt på marken eftersom det finns risk för skador i ansiktet av spån och virkesavfall. Dessutom kan du inte arbeta bekvämt om maskinen står för lågt.
- Försök aldrig att klyva två bitar samtidigt eftersom det finns risk för att splitter flyger ut. Detta kan leda till personskador.
- Lägg aldrig in mer ved och byt inte ut veden under drift eftersom detta är mycket farligt.
- Medan maskinen är i drift måste måste personer eller djur hållas på ett avstånd på minst 5 m.
- Ändra aldrig på vedklyvens skyddsanordningar och se till att de alltid är monterade när du använder maskinen.
- Kör aldrig vedklyven med cylindertryck längre än 5 sekunder för att tvinga igenom ved som är svår att klyva. Det finns risk för att överhettad olja som står under tryck skadar maskinen. Stoppa maskinen och vrid runt veden med 90° i sin

längdaxel. Försök därefter på nytt. Om veden fortfarande inte kan klyvas är virkets hårdhetsgrad för hög för maskinens effekt. Ta ut veden så att vedklyven inte skadas.

- Håll alltid uppsikt över maskinen medan du kör med den. Stoppa maskinen och åtskilj den från nätet om du inte använder den.
- Använd inte maskinen i närheten av naturgas, bensinledningar eller andra brännbara material.
- Öppna aldrig anslutningslådan eller motorkåpan. Kontakta en behörig elektriker vid behov.
- Se till att maskinen och kabeln inte kan komma i kontakt med vatten. Hantera nätkabeln varsamt och dra inte kraftigt i den för att ta ut stickkontakten ur uttaget. Skydda kablarna mot hög värme, olja och föremål som har vassa kanter.

## Rekommenderade vedmått för vedklyven

Vedmått i vaggan:

380 mm (L) x (50-250) mm (diameter)

- Vedens diameter är endast en rekommendation. Små bitar kan vara svåra att klyva om de innehåller kvisthål eller om fibrerna är mycket kraftiga.  
Det är även möjligt att klyva tjockare ved om fibren är jämna och inte alltför kompakta.
- Kör aldrig vedklyven med cylindertryck längre än 5 sekunder för att tvinga igenom ved som är svår att klyva. Det finns risk för att överhettad olja som står under tryck skadar maskinen.  
Det är mycket viktigt att du stoppar maskinen och därefter vrider runt veden med 90° om vedklyven inte klarar av att klyva vid första försöket. Om veden fortfarande inte kan klyvas är virkets hårdhetsgrad för hög för maskinens effekt. Ta ut veden så att vedklyven inte skadas.

## Rekommenderad hydraulolja

Vi rekommenderar följande hydrauloljor för hydraulcylindern:

**SHELL TELLUS T22**

**ARAL VITAM Gf22**

**SP ENGERGOL HCP22**

**MOBIL DTE11**

eller likvärdiga oljor

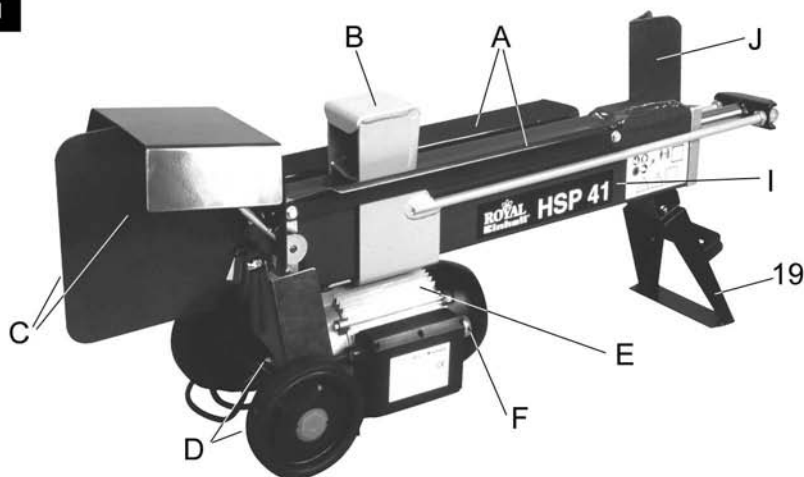
ANVÄND INGA ANDRA OLJESLAG

## PACKA OCH KONTROLLERA FÖRE MONTERING

Ta upp vedklyvens alla komponenter ur förpackningen och lägg ut dem för att kontrollera att vedklyven är komplett och inte har skadats i transporten. Kontakta din försäljare omedelbart om du ser att en viss komponent har skadats.



Bild 1

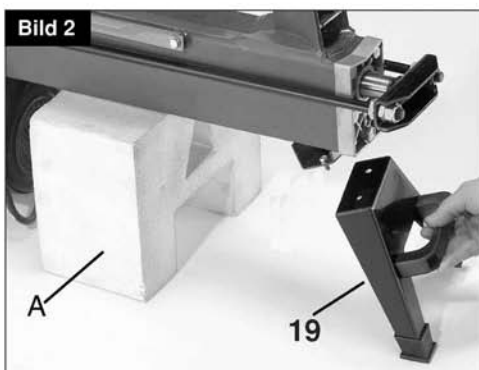


### Bild 1: Översikt över de viktigaste komponenterna

Kontrollera komponenterna med ledning av följande lista och bild 1.

- A. Vedstyvningsplåt
- B. Vedmatare
- C. Styrspakar
- D. Hjul och ram
- E. Elmotor
- F. Strömbrytare till elmotor
- 19. Stödfot
- I. Huvudram
- J. Klyvkniv

Bild 2



I förpackningen ingår även en påse med alla muttrar, bultar, distansbrickor och fästen. (en komplett beskrivning finns i detaljlistan på sid. 14/15).

### MONTERA HJULRAM OCH STÖDFOT

1. Ta hjälp av ytterligare en person och lyft försiktigt upp vedklyven ur förpackningen och lägg den på cellplastblocket (A) (förpackningsmaterial till maskinen) som redan har lagts på en stadig yta (se bild 2).

Lägg huvuddelen på cellplastblocket, fäst stödfoten (19) med två bultar (21) och två muttrar (20) och dra sedan åt ordentligt. (se bild 2+3)

Bild 3

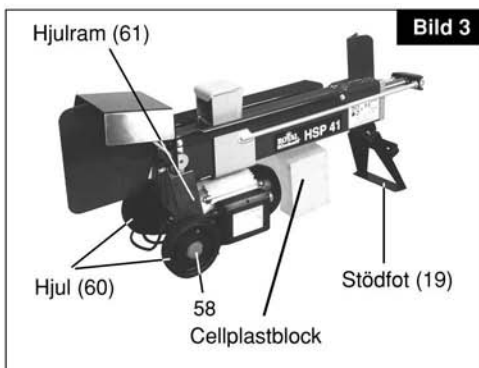
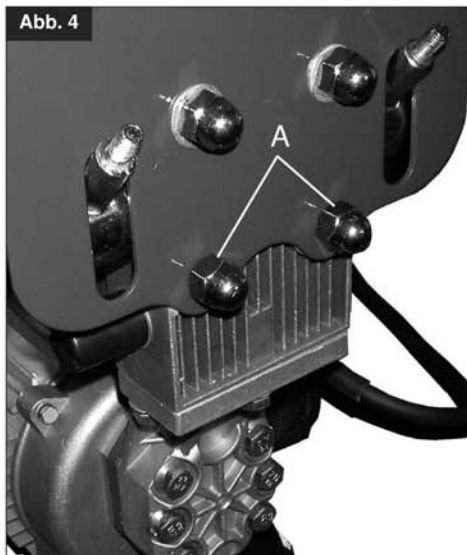


Abb. 4



Lossa på sexkantskruvarna (21) M6x14 x mm, muttrarna M6 (20), distansbrickan  $\varnothing$  6,4 (62) och fäst därefter skyddskåpan (65) enligt beskrivningen i bild 4. Obs! Skyddskåpan är en viktig beståndsdel till vedklyven och får endast demonteras från vedklyven om underhåll ska utföras. Vedklyven får inte tas i drift om skyddskåpan saknas (risk för personsador) (bild 8+9).

## 2. Montera hjulram

Skruva av de båda undre hattmuttrarna (A, bild 4). Sätt hjulramen (61) på de båda gängbultarna enligt beskrivningen i bild 5. Dra åt de båda hattmuttrarna med gaffelnöckeln strl. 16 (bild 5).

Abb. 5

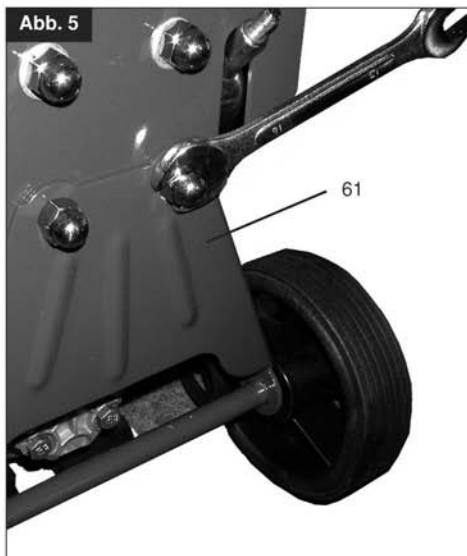
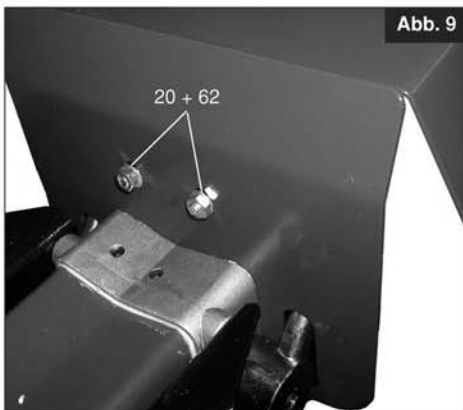


Abb. 8



Abb. 9



## Drift

Se bild 1 på sidan 8 när du ska genomföra anvisningarna som anges nedan.

- Planera omgivningen vid din arbetsplats.**  
 Arbeta säkert och spar tid genom att planera in din arbetsomgivning i förväg.  
 Lägg veden som du ska klyva på ett ställe där du lätt kommer åt den. Bestäm var den klivna veden ska läggas eller lasta den på en lastkärra eller en liknande vagn.
- Förbered veden som ska klyvas.** Denna klyv kan hantera stammar upp till max. 370 mm lång och 50-250 mm diameter. Överskrid inte dessa mått när du sågar till grenar eller större bitar. Försök inte att klyva grönt virke. Torr ved som har lagrats är lättare att klyva och kläms inte fast så ofta som grönt (vått) virke.
- Lägg ut nätkabeln.** Lägg ut en kabel med ett lämpligt uttag och anslut en godkänd förlängningssladd vid behov. Lägg vedklyvens nätkabel på sådant sätt att den är skyddad mot skador medan du använder maskinen. Se till att kabel inte utsätts för fuktig omgivning.
- Ställ upp vedklyven stabilt och säkert.** Se till att vedklyven står stabilt och vågrätt på en 60-75 cm hög plattform som är fri från alla slags främmande föremål. Detta är nödvändigt för att du ska få tillräckligt bra rörelsefrihet. Använd aldrig vedklyven om den står direkt på marken eftersom det finns risk för skador i ansiktet av spån och virkesavfall. För att få upp vedklyven till lämplig arbetshöjd rekommenderar vi att du använder en plattform. Vid behov kan du blockera hjulen med kilar så att vedklyven inte kan rulla iväg.
- Avlufta.** (se bild 5-Punkt A) Lossa alltid på avluftningsskruven (14) med 3-4 varv när du ska använda vedklyven. Dra åt skruven när du har avslutat jobbet med vedklyven.
- Lägg in veden i vedklyven.** Lägg in veden på längden och se till att den ligger platt emot vedklyvens huvudram (se bild 1-Punkt I). Veden måste ligga platt emot vedklyven och vara omsluten av vedstyvningsplåtarna (se bild 1-Punkt A). Försök aldrig att klyva veden i vinkel. Övertyga dig om att kniven (se bild 1-Punkt J) och vedmataren (se bild 1-Punkt B) trycker emot veden lodrätt vid de båda snittändarna.

- Tvåhandsmanövrering.** Tryck in elmotorns (F) strömbrytare. Vänta ett par sekunder tills motorn har varvat upp och det avsedda trycket i hydraulpumpen har nåtts. Tryck därefter ned de båda styrspakarna samtidigt. (C). Vedmataren (B) trycker emot veden så att den fortsätter mot kniven (J) där den klyvs. Släpp styrspakarna (C) när veden har klyvts. Därigenom kan vedmataren (B) köra tillbaka.

### Varning!

**Om veden inte klyvs i första försöket får du inte tvinga den igenom klyvkniven genom att trycka emot vedmataren längre tid än några sekunder. Detta kan leda till att vedklyven skadas. Det är bättre att ändra på vedens läge i vedklyven eller att lägga undan veden.**

- Stapla upp veden medan du arbetar.** Därigenom får du bättre ordning på din arbetsplats och det finns mindre risk för att du snavar eller att nätkabeln skadas.
- Glöm inte att dra åt avluftningsledningen (se bild 5-Punkt 14) på nytt när du är färdig med vedklyven.

## HUR MAN LOSSAR PÅ FASTKLÄMD VED

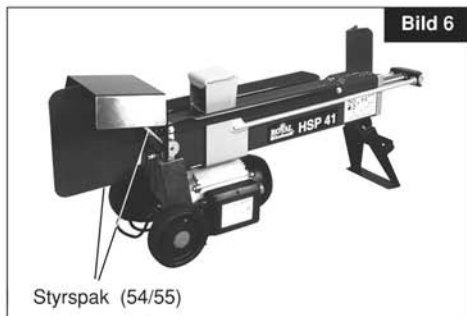
- Släpp på båda manöverdonen så att vedmataren (se bild 1-Punkt B) körs tillbaka helt.
- Sätt in en trekantig träkil under veden och koppla in vedmataren för att kilen ska skjutas in under den fastklämda veden.
- Upprepa detta med allt större kilar tills den fastklämda veden har lossnat.

### Varning!

**Slå aldrig med en hammare på veden som har fastnat och håll inte med händerna i närheten av veden när den ska lossas.**

- LÅT ALDRIG EN ANNAN PERSON HJÄLPA DIG ATT LOSSA PÅ VED SOM HAR FASTNAT I VEDKLYVEN.
- FÖRSÖK INTE ATT FÅ UT VEDEN GENOM ATT SLÅ PÅ DEN MED ETT VERKTYG EFTERSOM DETTA KAN LEDA TILL ATT VEDMATAREN BLOCKERAS. DETTA KAN LEDA TILL ATT MOTORBLOCKET BRYTS SÖNDER.

- Montera styrspakarna. Skruva fast de båda styrspakarna (55+54) på de förmonterade gängbultarna och dra åt med en gaffelnöckel strl. 10 (bild 6+7)



## Vässa kniven

- Efter längre tids drift, och vid behov även tidigare, kan det vara nödvändigt att vässa kniven med en fin fil. Ta även bort grader eller platta ställen från knivens kant.

### Varning!

Skilj maskinen åt från strömförsörjningen innan du utför underhåll!

### Byta hydraulolja.

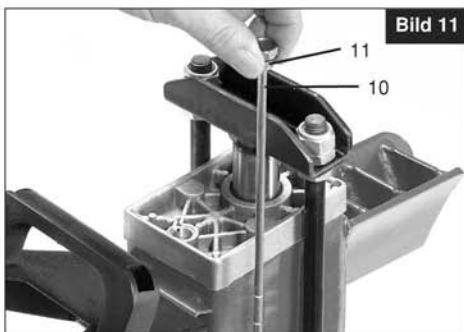
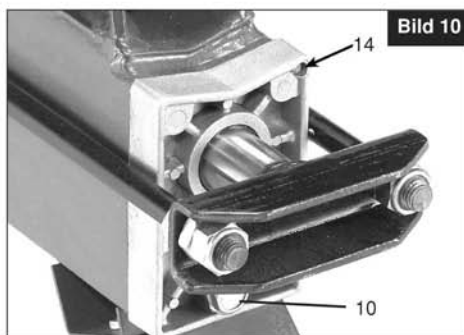
(Mängd och rekommenderade hydrauloljeslag anges på sidan 31+32)

- Övertyga dig om att vedmataren (se bild 6-Punkt B) har körts tillbaka helt.
- Lossa på oljesticken (10).  
Obs! Oljepackningen (11) är av plast och kan brytas mycket lätt om oljepluggen dras åt för hårt. Kontrollera oljepackningen när du skruvar ut oljesticken. En reservring medföljer maskinen.

- Ställ in en behållare, volym minst 4 liter, under vedklyven för att samla upp oljan som tappas ur. Tippa därefter maskinen för att oljan ska rinna ned i behållaren.
- Tippa vedklyven i den andra riktningen med påfyllningsröret / avtappningsöppningen (se bild 11) uppåt. Fyll på passande mängd hydraulolja med hjälp av en ren tratt. (Försäkra dig om att hydrauloljan som används är ren och högvärdig och har tillverkats endast till detta syfte.)
- Rengör oljesticken (10) och skjut in den på nytt för att kontrollera att oljenivån ligger mellan stickans båda markeringar.
- Rengör oljesticken (10) och oljepackningen (11) (O-ringen) noggrant och sätt därefter in dem på nytt. Var försiktig så att gängorna i oljecylinderlocket (15) (aluminium) inte skadas.

### Varning!

Kontrollera att spilloljan hanteras enligt gällande föreskrifter. Lämma in spilloljan till ett godkänt insamlingsställe i din kommun. Släpp aldrig ut oljan i marken och blanda inte upp det med avfall.



## Felsökning

I tabellen nedan visas olika problem som kan uppstå medan du jobbar med vedklyven. Åtgärderna som ges ska ses som rekommendationer. Om vedklyven manövreras av obehöriga personer upphör garantin att gälla och tillverkaren friskrivs från allt ansvar för skador på personer och djur samt för materiella skador.

Problem	Trolig orsak	Åtgärder
Veden kan inte klyvas.	<p>Veden har inte lagts i rätt.</p> <p>Veden överskrider högsta tillåtna mått eller är för hård för maskinens effekt.</p> <p>Kniven klyver inte.</p> <p>Olja läcker ut.</p> <p>För lågt hydrauliskt tryck.</p>	<p>Lägg i veden rätt.</p> <p>Försök att såga till veden eller förkorta dess längd på annat sätt.</p> <p>Vässa kniven, kontrollera om den har grader eller hack. Fila till kniven vid behov.</p> <p>Lokalisera läckaget med hjälp av en bit kartong eller trä. Kontakta din återförsäljare.</p> <p>Kontakta din återförsäljare.</p>
Vedmataren svajar eller vibrerar kraftigt när den rör sig framåt.	Luft i cirkulationen.	<p>Kontrollera oljenivån. Fyll på vid behov. Kontakta din återförsäljare om problemen kvarstår.</p>
Oljeläckage vid mataren eller andra externa punkter.	<p>Läckage i tanken.</p> <p>Oljepackningen är sliten.</p>	<p>Kontrollera att avluftningsskruven har dragits åt innan maskinen transporterades.</p> <p>Kontakta din återförsäljare.</p>

Vi ringraziamo per avere acquistato questo spaccalegna HSP 41 da 4 tonnellate. Leggete bene queste istruzioni per l'uso e seguite attentamente le avvertenze per la sicurezza vostra e delle persone nelle vostre vicinanze, in questo modo vi sarà possibile usare questo prodotto a lungo e con grande soddisfazione.

## REGOLE GENERALI DI SICUREZZA

### AVVERTIMENTO

Come per tutte le macchine sussistono determinati pericoli legati all'uso e al funzionamento. Attenzione e cautela ridurranno notevolmente il rischio di lesioni alle persone. Se tuttavia si trascurano o si ignorano le comuni misure di sicurezza, ne possono derivare lesioni per la persona dell'operatore oppure danni ai beni materiali.

1. **LEGGETE ED ESAMINATE CON ATTENZIONE** tutte le istruzioni per l'uso. Imparate a conoscere le applicazioni ed i limiti della macchina come anche gli eventuali pericoli che ne possono derivare.
2. **CONTROLLATE LE PARTI DANNEGGIATE.** Prima di continuare ad usare la macchina si devono controllare i dispositivi di protezione o le parti eventualmente danneggiate per essere sicuri che funzionino regolarmente e possano assolvere le funzioni desiderate. Controllate il funzionamento delle parti mobili e che non ci siano elementi rotti o altre circostanze che possano influire sull'esercizio. I dispositivi di protezione o altre parti eventualmente danneggiate devono venire regolarmente riparate e sostituite.
3. **PRIMA DI ESEGUIRE OPERAZIONI DI MANUTENZIONE STACCA LA MACCHINA DALLA RETE DI CORRENTE**, anche se sostituite parti quali cunei, utensili o barre di taglio.
4. **TENETE I DISPOSITIVI DI PROTEZIONE** al loro posto e pronti per l'impiego.
5. **PORTATE SEMPRE CUFFIE ANTIRUMORE, OCCHIALI PROTETTIVI, MASCHERE E GUANTI DA LAVORO** se necessario.
6. **SOSTANZE STUPEFACENTI, ALCOL, MEDICINALI.** Non usate la macchina se siete sotto l'influsso di sostanze stupefacenti, alcol o di medicinali.
7. **NON METTEVI MAI IN PIEDI SULLA MACCHINA.** In caso di caduta sussiste pericolo di lesioni.
8. **NON FATTE MAI FUNZIONARE LA MACCHINA SENZA TENERLA SOTTO CONTROLLO:**

Disinserire l'interruttore di rete. Non allontanatevi dalla macchina prima che si sia fermata completamente.

9. **STACCA TE SEMPRE LA SPINA DALLA PRESA DI CORRENTE** se regolate o sostituite delle parti oppure quando lavorate alla macchina.
10. **ACCERTATEVI** che il CAVO ELETTRICO sia completamente protetto e che non sussista il pericolo di danni per l'attrezzatura o il materiale.
11. Tenete le mani sempre a distanza di sicurezza dal tronco, dallo spingitore e dal cuneo. **NON appoggiate MAI** le mani su parti mobili della macchina se è **INSERITA**.
12. **NON PORTATE GIOIELLI O INDUMENTI AMPI** che si possono impigliare nelle schegge del tronco.

## COLLEGAMENTI ELETTRICI

Collegate il cavo principale per mezzo di una spina omologata o di un commutatore protetto e isolato ad un'alimentazione standard di corrente che corrisponda alle specifiche indicate sulla targhetta di identificazione.

### Cavo di prolunga

Se si usa un cavo di prolunga si consiglia di collegarlo con una spina protetta dagli spruzzi d'acqua e di tenere questa spina lontana dall'umidità.

Il cavo produrrà un calo di tensione che impedirà la motore di fornire il rendimento pieno e che ridurrà le prestazioni della macchina. È perciò di importanza essenziale che i conduttori del cavo rispondano alle seguenti specifiche:  
0 - 10 metri - diametro del conduttore - 2,5 mm<sup>2</sup>

### Non usate mai cavi di prolunga lunghi oltre 10 metri

In caso di dubbio chiedete consiglio ad un elettricista qualificato.  
Non cercate di eseguire da soli riparazioni elettriche.

## Simboli usati

In tutte le macchine vengono usati simboli grafici standard per garantire la sicurezza completa di tutte le parti dello spaccalegna. Leggete con attenzione le informazioni seguenti perché tali simboli sono molto importanti.



Prima di usare la macchina si deve leggere completamente il manuale di uso e manutenzione.



Si devono sempre portare guanti di sicurezza per garantire la protezione dal rischio che i tronchi possano cadere sui piedi.



Si devono sempre portare guanti da lavoro che proteggano le mani da schegge e trucioli che possono svilupparsi durante il lavoro.



Si devono sempre portare occhiali protettivi o una visiera per proteggere gli occhi da trucioli e schegge che possono venire prodotti durante il lavoro.



È vietato togliere o modificare i dispositivi di protezione o di sicurezza.



Ad eccezione dell'operatore è vietato sostare nel raggio di lavoro della macchina. Nessun'altra persona od animale deve trovarsi all'interno di un raggio di 5 metri intorno alla macchina.



È vietato scaricare l'olio usato nell'ambiente. Lo smaltimento dell'olio deve avvenire secondo le disposizioni di legge in vigore nel paese in cui viene usata la macchina.



Pericolo di tagli e di contusioni alle mani: non toccare mai parti pericolose mentre lo spingitore è in movimento.



Avvertimento: fare sempre attenzione ai movimenti dello spintore del tronco.



Avvertimento: non togliere mai con le mani un tronco che si sia incastrato nel cuneo.



Avvertimento: Staccare la spina dalla presa di corrente prima di eseguire qualsiasi operazione di manutenzione descritta in questo manuale.



Avvertimento: tensione come indicata sulla targhetta di identificazione.

Modificare la velocità con le leve di comando: nella prima posizione, circa nella metà inferiore, lo spaccalegna è più veloce, ma meno potente; con le leve completamente abbassate la macchina è più lenta, ma spacca i tronchi con la piena potenza.

## AVVERTIMENTI SPECIALI PER L'USO DELLO SPACCALEGNA

Usando questa macchina potente si possono verificare dei pericoli particolari. Fate particolare attenzione che né voi né le persone nelle vostre vicinanze siate troppo vicine alla macchina.

### Sistema idraulico

Non usate mai questo apparecchio se sussiste un pericolo dovuto al liquido idraulico. Prima di usare lo spaccalegna controllate che non ci siano perdite nel sistema idraulico. Assicuratevi che l'apparecchio e la vostra zona di lavoro siano puliti e privi di macchie di olio. Il liquido idraulico può rappresentare un fattore di rischio dato che potete scivolare e cadere, usando la macchina potete perdere la presa e ferirvi oppure si può sviluppare un incendio.

### Sicurezza elettrica

Non usate mai l'apparecchio in caso di rischi di tipo elettrico. Non usate mai un apparecchio elettrico in presenza di umidità. Non usate mai questo apparecchio senza un cavo di alimentazione o di prolunga adeguato. Non usate mai questo apparecchio se non siete collegati ad un attacco messo a massa in modo regolare che disponga della potenza secondo la targhetta e che sia protetto da un dispositivo da 16 Ampere.

### Pericoli meccanici

L'operazione di spaccare la legna causa degli speciali pericoli meccanici. Non usate mai questo apparecchio se non portate guanti protettivi, scarpe con punta in metallo ed occhiali protettivi regolari. Attenzione alla produzione di schegge; evitate di ferirvi e che l'apparecchio si inceppi. Non cercate di

spaccare tronchi troppo lunghi o troppo piccoli che non entrano bene nell'apparecchio. Non cercate mai di spaccare tronchi che abbiano chiodi, filo di ferro od altri oggetti. Fate ordine quando lavorate; la legna spaccata ed i trucioli possono essere fonte di pericolo vicino alla macchina. Non lavorate mai in una zona di lavoro in cui ci sia molto materiale perché potete scivolare, inciampare o cadere. Tenete gli spettatori lontani dall'apparecchio e non permettete mai che lo usino persone non autorizzate.

### OSSERVAZIONE

**Nessun elenco di avvertimenti può comprendere tutto. L'operatore deve agire con buon senso e fare funzionare questo apparecchio in modo sicuro.**

## CARATTERISTICHE DI QUESTO SPACCALEGNA

1. **Mobile.** Le dimensioni ridotte, il peso contenuto e le ruote incorporate facilitano lo spostamento di questo apparecchio efficiente sul luogo di impiego.
2. **Efficiente.** Con una potenza di 4 tonnellate, prodotta da una poderosa testata battente di 30 mm, l'operazione di spaccare la legna viene eseguita in breve tempo.
3. **Azionato elettricamente.** Il sistema idraulico comodo e sicuro ad azionamento elettrico evita le spese e gli inconvenienti causati da un motore a benzina. Basta solo inserire la spina nella presa di corrente ed iniziare a spaccare la legna.
4. **Testata battente idraulica.** Un'efficiente testata battente idraulica spacca i tronchi in modo sicuro e controllato senza asce, martelli o cunei.
5. **Comandi di sicurezza a due mani.** I dispositivi di sicurezza incorporati tengono lontane le vostre mani dal tronco e dalle schegge.
6. **Stabile struttura in acciaio.** La struttura in acciaio saldato ed una testata battente monoblocco formano un apparecchio potente e stabile che userete per anni.

## SPECIFICHE PRINCIPALI

### HSP 41

Motore elettrico:	230V ~ 240V/50Hz 2850 giri/min. 2 PS (1500 Watt); S6 8min/ 2min
Forza massima:	4 tonnellate
Capacità di alloggiamento tronco:	370mm(l) x (50-250)mm (diam.)
Corsa di fessura:	300mm
Quantità olio idraulico:	2,6 litri
Dimensioni:	1115 (l) x 320(larg.) x 470 mm(lung.)
Peso netto:	45 kg

## REGOLE SPECIALI DI SICUREZZA PER LO SPACCALEGNA

### AVVERTIMENTO

L'uso di questo apparecchio potente può causare dei pericoli speciali. Fate attenzione in modo particolare che le persone nelle vostre vicinanze e voi stessi siate in posizione sicura. Le misure basilari di sicurezza devono sempre venire rispettate per limitare il rischio di lesioni e di pericoli. **LEGGETE QUESTE ISTRUZIONI PRIMA DI USARE L'APPARECCHIO.**

1. La macchina deve venire usata solamente da una persona.
2. Non cercare mai di spaccare tronchi che siano più grandi della capacità di alloggiamento tronco consigliata. I tronchi non devono contenere né chiodi né fili che vengono strappati e vanno a rovinare la macchina. I tronchi alla fine devono presentare una superficie piana e completamente priva di rami. Spaccare la legna sempre nel senso della venatura. Non inserire la legna in senso trasversale rispetto allo spaccalegna perché in questo modo può venire danneggiato.
3. L'operatore deve usare tutte e due le mani per comandare la macchina e non usare un altro dispositivo per sostituire i comandi.
4. La macchina deve venire usata solamente da adulti che prima abbiano letto le istruzioni per l'uso. Nessuno deve usare la macchina senza prima avere letto le istruzioni per l'uso.
5. Mettete lo spaccalegna su una base alta 60-75 cm che deve essere libera da qualsiasi oggetto in modo che la libertà di movimento



dell'operatore non venga limitata. A questo scopo si consiglia una speciale pedana per lo spaccalegna. Non usare mai la macchina tenendola a livello del terreno perché ciò comporta il rischio di ferite al viso causate da trucioli o scarti e non permette una comoda posizione di lavoro.

6. Non spaccare mai due tronchi con la stessa operazione dato che le schegge di legno possono venire scagliate all'ingiro, cosa naturalmente pericolosa.
7. Durante l'esercizio non aggiungere o sostituire mai la legna dato che ciò può essere molto pericoloso.
8. Mentre la macchina è in funzione le persone e gli animali devono essere tenute ad una distanza minima di 5 metri.
9. Non modificare mai i dispositivi di protezione dello spaccalegna e non lavorare mai senza di essi.
10. Non sottoporre mai lo spaccalegna ad uno sforzo eccessivo della pressione del cilindro per oltre 5 secondi per spaccare legna troppo dura. L'olio surriscaldato e sotto pressione può danneggiare la macchina. Fermare la macchina e provare ancora una volta dopo avere ruotato il tronco di 90°. Se continua a non essere possibile spaccare la legna, ciò significa che la durezza del legno supera le capacità della macchina e quindi il tronco deve essere tolto per non rovinare lo spaccalegna.
11. Non fare mai funzionare la macchina senza sorveglianza. Se non si lavora fermare la macchina e staccare la spina dalla presa.
12. Non fare funzionare la macchina nelle vicinanze di gas metano, condutture di benzina od altri materiali infiammabili.
13. Non aprire mai il quadro di comando o la copertura del motore. Se necessario mettersi in contatto con un elettricista qualificato.
14. Assicurarsi che la macchina ed il cavo non vengano mai a contatto dell'acqua. Trattare con cura il cavo della corrente e non tirarlo di colpo per staccarlo dalla presa. Tenere lontani i cavi da calore eccessivo, olio ed oggetti a spigoli vivi.

## Dimensioni consigliate dei tronchi da spaccare

Capacità di alloggiamento tronco:  
380mm(l) x (50-250)mm(diam.)

1. Il diametro del tronco è solamente un valore indicativo. Può essere difficile spaccare la legna sottile se contiene nodi oppure se le fibre sono molto dure.  
È possibile anche spaccare un pezzo di legna grosso se le sue fibre sono lisce e poco rigide.
2. Non sottoporre mai lo spaccalegna ad uno sforzo eccessivo della pressione del cilindro per oltre 5 secondi per tagliare legna troppo dura. L'olio surriscaldato e sotto pressione può danneggiare la macchina.  
È molto importante che la macchina venga fermata e che si faccia un nuovo tentativo dopo avere ruotato il tronco di 90°, se la legna non viene spaccata al primo colpo. Se continua a non essere possibile spaccare la legna, ciò significa che la durezza del legno supera le capacità della macchina e quindi il tronco deve essere tolto per non rovinare lo spaccalegna.

## Olio idraulico consigliato

Per il cilindro idraulico consigliamo i seguenti tipi di olio:

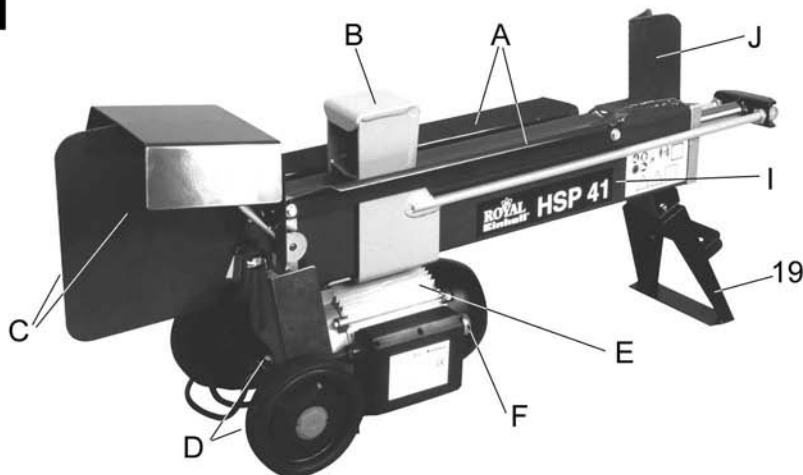
**SHELL TELLUS T22**  
**ARAL VITAM Gf22**  
**SP ENGERGOL HCP22**  
**MOBIL DTE11**  
o equivalenti

NON USARE ALTRI TIPI DI OLIO

## DISIMBALLO E VERIFICA PRIMA DEL MONTAGGIO

Togliete tutti componenti dalla confezione di imballo e accertatevi che i pezzi dello spaccalegna vengano disposti in modo tale che sia possibile controllare le differenze e che non presentino danni dovuti al trasporto. Mettetevi subito in contatto con il vostro rivenditore se si dovesse accertare che un componente è danneggiato.

Fig. 1



**Fig. 1: Schema generale dei componenti principali**

Verificate i componenti in base alla lista seguente e alla Fig. 1.

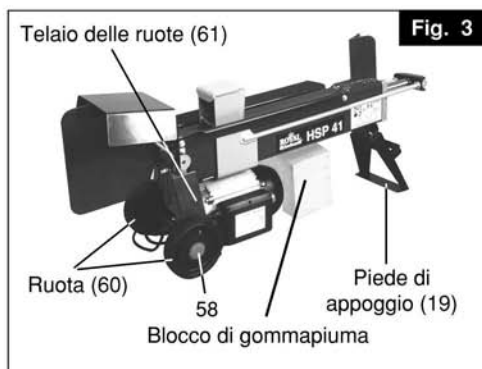
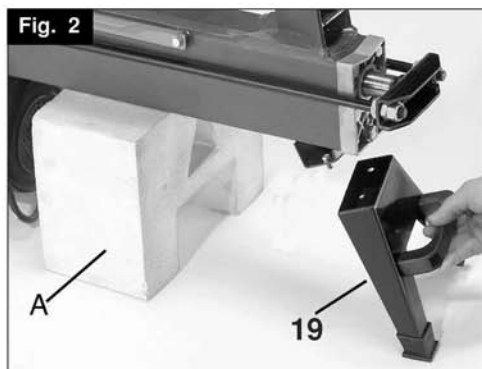
- A. Lamiera di guida del tronco
- B. Spingitore
- C. Impugnatura di operazione
- D. Ruote e telaio
- E. Motore elettrico
- F. Interruttore ON/OFF del motore elettrico
- 19. Piede di appoggio
- I. Telaio principale
- J. Cuneo

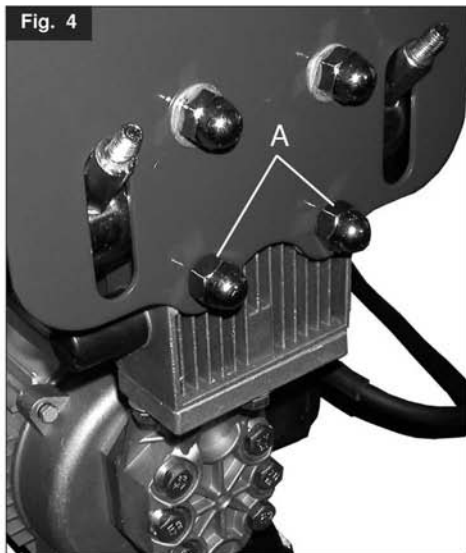
Nella confezione d'imballo è contenuto anche un sacchetto con tutti i dadi, perni, rosette e supporti. (Per una lista completa vedi la lista dei pezzi alle pagine 14/15).

## MONTAGGIO DEL TELAIO DELLE RUOTE E DEL PIEDE DI APPOGGIO

1. Con l'aiuto di una seconda persona togliere lo spaccalegna con cautela dalla confezione ed metterlo sulla gommapiuma (A) (nella confezione insieme alla macchina) su una superficie d'appoggio (vedi Fig. 2).

Mettere la parte principale sulla gommapiuma e fissare il piede di appoggio (19) con due viti (21) e due dadi (20) serrandolo bene. (vedi Fig.2+ 3)

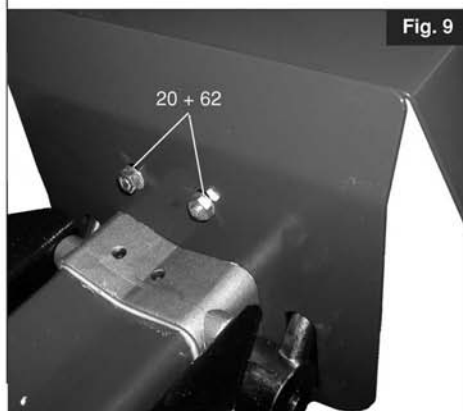
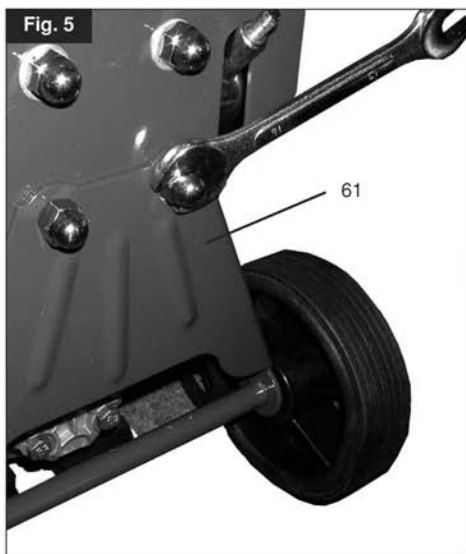




Svitate le viti a testa esagonale (21) M6x14 x mm, il dado m6 (20), la rosetta Ø 6,4 (62) e con queste fissate la calotta protettiva (65) come indicato nella Figura 4. Attenzione! La calotta protettiva è un elemento importante dello spaccalegna e deve essere tolta solo per eseguirvi operazioni di manutenzione. Lo spaccalegna non deve essere messo in esercizio senza la calotta protettiva. (pericolo di lesioni) (Fig. 8+9)

## 2. Montaggio del telaio delle ruote

Svitate i due dadi ciechi inferiori (A Fig. 4). Mettete il telaio delle ruote (61) sui due perni filettati come indicato nella Figura 5. Serrate di nuovo i due dadi ciechi con la chiave fissa N. 16. (Fig. 5)



## Esercizio

Per osservare queste istruzioni si rimanda alla figura 1 a pagina 8.

- 1. Organizzate la vostra zona di lavoro.**  
Organizzando prima la zona di lavoro lavorate in modo sicuro senza spreco di energie. Mettete i tronchi in un punto facile da raggiungere. Scegliete un posto per impilare la legna spaccata oppure caricatela su una carriola od un carretto vicino.
- 2. Preparare i tronchi da spaccare.** Questo spaccalegna è concepito per tronchi di lunghezza max. di 370 mm e diametro 50-250 mm. Nel tagliare rami o pezzi grossi non tagliare pezzi più lunghi che nella lista. Non cercare di tagliare tronchi verdi. I tronchi vecchi e secchi sono molto più facili da spaccare e non rimangono incastrati così spesso come la legna verde (umida).
- 3. Posate il cavo di alimentazione.** Predisponete una presa adatta e, se necessario, usate una cavo di prolunga adatto. Eseguite la posa del cavo di alimentazione dallo spaccalegna all'alimentazione di corrente in modo tale che durante l'esercizio il cavo sia protetto dai danni. Accertatevi che non si lavori in condizioni di umidità.
- 4. Installare lo spaccalegna in modo sicuro.** Accertatevi che lo spaccalegna sia ben installato in orizzontale su una superficie alta ca. 60-75 cm, libera da altri oggetti che ostacolerebbero i movimenti dell'operatore. Non usare mai lo spaccalegna tenendolo a livello del terreno perché ciò comporta il rischio di ferite al viso causate da trucioli o scarti. A questo scopo si consiglia una pedana per lo spaccalegna. Se necessario bloccate le ruote con cunei che ne impediscano lo spostamento involontario.
- 5. Sfiato.** (vedi Fig. 5, punto A). Allentate le vite di sfiato (14) di 3-4 giri ogni volta che lo spaccalegna viene usato. Serrate di nuovo questa vite quando avete finito di spaccare la legna.
- 6. Inserire il tronco nello spaccalegna.** Inserite il tronco piano e per il lato lungo sul telaio principale (vedi Fig. 1, punto I) dello spaccalegna. Il tronco deve essere appoggiato piano sullo spaccalegna e deve essere circondato dalle lamiere di guida (vedi Fig. 1, punto A). Non cercare mai di spaccare un tronco in posizione obliqua. Accertatevi che il cuneo (vedi Fig. 1, punto J) e lo spingitore del tronco (vedi Fig. 1, punto B) prendano verticalmente il tronco alle estremità.

- 7. Esercizio a due mani.** Premete l'interruttore di ON/OFF del motore elettrico (F). Attendete un paio di secondi finché il motore vada a pieni giri e nella pompa idraulica si crei la pressione. Ora premete contemporaneamente verso il basso le due impugnature di operazione. (C). Lo spingitore (B) spingerà il tronco contro il cuneo (J) spaccandolo. Quando il tronco è spaccato, mollate le impugnature di operazione (C), permettendo così allo spingitore (B) di ritornare in posizione.

### Attenzione!

**Se il tronco non si spacca subito, non cercate di farlo a tutti i costi mantenendo la pressione per più di alcuni secondi. Ciò può danneggiare l'apparecchio. È meglio provare a cambiare la posizione del tronco sullo spaccalegna oppure mettere il tronco da parte.**

- 8. Impilate la legna mentre lavorate.** In questo modo avete una zona di lavoro sicura perché rimane libera e si evita il pericolo di inciampare o di danneggiare il cavo di alimentazione.
- 9. Non dimenticate di serrare di nuovo la vite si sfiato** (vedi Fig. 5, punto 14) quando avete finito di spaccare la legna.

## COME LIBERARE UN TRONCO RIMASTO INCASTRATO

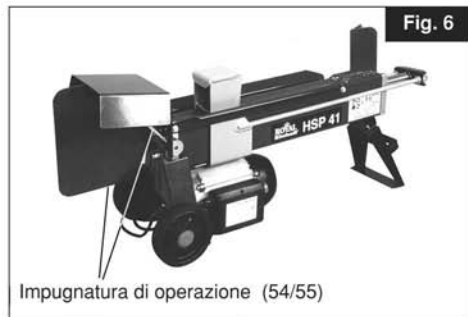
- Mollare tutti e due gli elementi di comando in modo che lo spingitore (vedi Fig. 1, punto B) possa ritornare completamente alla posizione di partenza.
- Inserire un cuneo triangolare sotto al tronco ed attivare lo spingitore per premere il cuneo sotto al tronco incastrato.
- Ripetere questa operazione con cunei sempre più grandi fino a quando il tronco incastrato si sia liberato.

### Attenzione!

**Non dare mai colpi di martello sul tronco incastrato oppure tenere le mani vicino al tronco se lo volete liberare.**

- NON RICORRERE MAI ALL'AUTO AIUTO DI UN'ALTRA PERSONA SE VOLETE LIBERARE UN TRONCO INCASTRATO.
- NON CERCARE DI LIBERARE IL TRONCO DANDO COLPI CON UN UTENSILE E TENENDO BLOCCATO IL CUNEO. CIÒ POTREBBE CAUSARE LA ROTTURA DEL BLOCCO MOTORE.

4. Montaggio delle impugnature di operazione. Avvitare le due impugnature di operazione (55+54) sui perni filettati già montati e serrarle con una chiave N. 10 (Fig. 6+7)



## Affilare il cuneo

1. Dopo un uso prolungato e se necessario affilare il cuneo con una lima a denti sottili e togliere con cura bave o punti piatti sul bordo.

### Attenzione!

Prima di eseguire lavori di manutenzione staccare l'apparecchio dall'alimentazione di corrente!

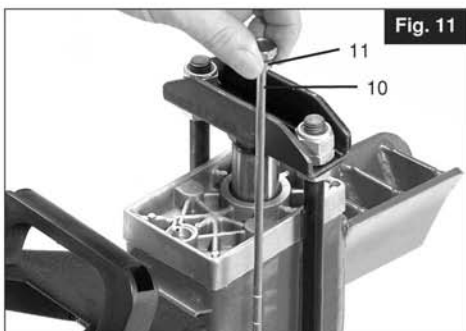
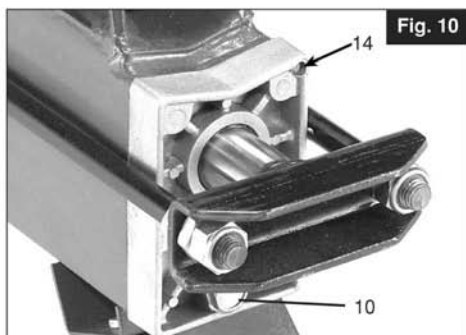
## Cambio dell'olio idraulico (per la quantità ed il tipo consigliato di olio idraulico vedi pagina 40+41)

1. Accertatevi che lo spingitore (vedi Fig. 6, punto B) sia ritornato completamente alla posizione di partenza.
2. Estraete l'astina dell'olio (10).  
Attenzione! La guarnizione dell'olio (11) è di plastica e può rompersi molto facilmente, se la chiusura a vite viene serrata eccessivamente. Verificate la guarnizione dell'olio quando estraete l'astina dell'olio. Un anello di ricambio è accluso all'apparecchio.

3. Mettete un recipiente sotto allo spaccalegna che possa contenere almeno 4 litri. Inclinate quindi la macchina per svuotare l'olio nel recipiente.
4. Inclinate lo spaccalegna nell'altro senso ed il bocchettone di riempimento/l'apertura di scarico Fig. 11 verso l'alto. Con l'aiuto di un imbuto pulito versate la quantità adatta di olio idraulico. (Accertatevi che venga usato solamente olio idraulico pulito e di qualità, prodotto esclusivamente per questo scopo).
5. Pulite l'astina dell'olio (10) e inseritela per controllare che il livello dell'olio sia tra le due marcature sull'astina.
6. Pulite a fondo l'astina dell'olio (10) e la guarnizione O-ring (11) e montatele. Lavorate con cautela in modo che i filetti del coperchio del cilindro dell'olio in alluminio (15) non vengano danneggiati.

### Attenzione!

fate in modo che l'olio vecchio venga smaltito in modo regolare. Portatelo nel punto di raccolta per l'olio usato della vostra zona. Non scaricarlo in nessun caso direttamente nel terreno e non mescolatelo con altri rifiuti.



## Ricerca degli errori

Nella seguente tabella sono elencati dei problemi che si possono verificare usando lo spaccalegna e le relative misure per porvi rimedio. La garanzia scade se la macchina viene usata da persone non autorizzate ed il produttore non è tenuto a rispondere di lesioni alle persone o agli animali e di danni.

Problema	Causa probabile	Rimedio
Il tronco non viene spaccato	<p>Posizionare correttamente il tronco</p> <p>Il tronco presenta delle dimensioni maggiori di quelle permesse oppure il legno è troppo duro per le prestazioni della macchina</p> <p>Il cuneo non taglia</p> <p>Perdita di olio</p> <p>La pressione dell'olio idraulico è insufficiente</p>	<p>Posizionate correttamente il tronco</p> <p>Cercate di tagliare un pezzo piccolo oppure di ridurre le dimensioni del tronco con altri mezzi.</p> <p>Affilate il cuneo, verificate con non abbia bave o tacche, limatele se necessario.</p> <p>Trovate la perdita con l'aiuto di un pezzo di cartone o di legno. Mettetevi in contatto con il vostro rivenditore</p> <p>Mettetevi in contatto con il vostro rivenditore</p>
Lo spingitore / la testata battente si muove in avanti oscillando o con forti vibrazioni	Aria nel circuito	<p>Controllate il livello dell'olio Rabboccatelo se necessario.</p> <p>Se il problema continua a sussistere, mettetevi in contatto con il vostro rivenditore.</p>
Perdita di olio della testata battente o di altri punti esterni	<p>Perdita nel serbatoio</p> <p>Guarnizione dell'olio consumata</p>	<p>Controllate se la vite di sfiato sia stata serrata prima di muovere la macchina.</p> <p>Mettetevi in contatto con il vostro rivenditore</p>

Vi vil gerne sige tak for købet af denne 4-tons trækløvningsmaskine HSP 41. Vær så venlig at læse denne vejledning grundigt, og følg oplysningerne nøje med hensyn til din egen og andre personers sikkerhed, så vil dette produkt være til din rådighed i lang tid og fungere til din fulde tilfredshed.

## ALMENE SIKKERHEDSREGLER

### ADVARSEL:

Som ved alle maskiner er der en vis risiko forbundet med drift og anvendelse. Risikoen for kvæstelser mindskes betydeligt, hvis man tager hensyn og er forsigtig. Hvis man overser eller ignorerer almindelige forholdsregler m.h.t. sikkerhed, er der risiko for kvæstelser eller materiel skade.

1. LÆS OG BLIV FORTROLIG med indholdet i brugsanvisningen. Sæt dig godt ind i, hvordan maskinen bruges, dens grænser m.h.t. ydeevne og anvendelsesområder samt mulige farekilder.
2. KONTROLLER BESKADIGEDE DELE. Før maskinen sættes i gang, skal beskyttelsesanordning eller anden beskadiget del kontrolleres, så man er sikker på, at den fungerer efter forskrifterne og opfylder den ønskede funktion. Kontroller de bevægelige deles funktion, brud på dele. Kontroller, at alle dele sidder ordentligt fast. Vær opmærksom på alle forhold, der kan have indflydelse på driften. Beskyttelsesanordninger eller andre beskadigede dele skal repareres og udskiftes efter forskrifterne.
3. TRÆK STIKKET UD FØR VEDLIGEHOLDELSesarbejde, også ved udskiftning af reservedele, såsom knive, mejslers eller skærebjælker.
4. SØRG FOR AT BESKYTTELSESANORDNINGER er korrekt påmonterede og funktionsdygtige.
5. BRUG ALTID HØREVÆRN, ØJENBESKYTTELSE / BESKYTTELSESBRILLER, ANSIGTSBESKYTTELSE OG ARBEJDSHANDSKER, når det er nødvendigt.
6. NARKOTIKA, ALKOHOL, MEDICIN. Maskinen må ikke bruges, hvis man er påvirket af narkotika, alkohol eller forskellige former for medicin.
7. STÅ ALDRIG PÅ MASKINEN. Fare for kvæstelser, hvis man falder ned.
8. BRUG ALDRIG MASKINEN, HVIS DEN IKKE ER UNDER OPSYN. Sluk for strømafbryderen. Gå ikke fra maskinen, før den står helt stille.

9. TRÆK ALTID STIKKET UD, hvis der skal foretages justering eller skiftes dele ud, eller hvis der arbejdes på maskinen.
10. VÆR SIKKER PÅ, AT EL-LEDNINGEN er fuldstændig beskyttet, og at der ikke er fare for, at den beskadiges af udstyr eller materiale.
11. Hold altid hænderne i sikker afstand fra træstammen, skyderen og kilen. Læg ALDRIG hænderne på maskinens roterende dele, når maskinene er TÆNDT.
12. BÆR IKKE SMYKKER ELLER LØSTHÆNGENDE TØJ, som kan hænge fast i stammens splinter.

## ELEKTRISKE TILSLUTNINGER

Hovedledningen slutes til en standardstrømforsyning, som skal være i overensstemmelse med de specificeringer, der er angivet på mærkeskiltet. Der skal benyttes godkendt stik eller en isoleret kontakt, der er sikret på en god måde.

### Forlængerledning

Ved brug af forlængerledning anbefales det at tilslutte et stænkstik; det må ikke udsættes for fugt.

Ledningen skaber et spændingsfald, som hindrer motoren i at yde fuld effekt og reducerer maskinens funktion. Derfor er det vigtigt, at ledningens ledere følger nedenstående specificeringer:  
0 - 10 meter - lederens diameter - 2,5 mm<sup>2</sup>

### Brug aldrig forlængerledninger over 10 meter

Er du i tvivl, så spørg en kvalificeret elektriker. Prøv ikke selv at udføre elektriske reparationer.

## Anvendte symboler

På alle maskiner anvendes der standardiserede grafiske symboler for at sikre fuldstændig sikkerhed i forbindelse med alle trækløvningsmaskinens dele.

Da disse symboler er meget vigtige, skal de følgende informationer læses grundigt.



Før maskinen tages i brug, skal bruger- og vedligeholdelsehåndbogen læses helt igennem.



Brug altid sikkerhedssko til beskyttelse mod eventuelt nedfaldne stammer.



Bær altid arbejdshandsker, som beskytter hænderne mod spåner og splinter.



Bær altid beskyttelsesbriller eller visir for at beskytte øjnene mod spåner og splinter.



Det er forbudt at fjerne eller foretage ændringer af beskyttelses- eller sikkerhedsanordninger.



Kun brugeren må stå i maskinens arbejdsområde. Personer og dyr skal holde sig på en afstand af mindst 5 meter fra maskinen.



Det er forbudt at udlede spildolie i miljøet. Olien skal bortskaffes i henhold til nationalt gældende bestemmelser.



Fare for kvæstelser af hænder: Rør aldrig ved farlige områder, mens maskinens komponenter er i bevægelse.



Advarsel: Vær altid opmærksom på stammeskyderens bevægelser.



Advarsel: Brug aldrig hænderne til at fjerne en stamme, som hænger fast i kilen.



Advarsel: Træk stikket ud, før der udføres nogen form for vedligeholdelsesarbejde.



Advarsel: Spænding som anført på mærkeskiltet.

Hastigheden justeres med betjeningsarmene: I første position, cirka halvt nede, arbejder trækløvningsmaskinen hurtigere, men med mindre kraft; hvis armene er helt nede, arbejder maskinen langsommere, men kløver stammerne med fuld effekt.

## SÆRLIGE ADVARSLER I FORB. M. DRIFT

Der kan optræde særlige farer ved driften af denne ydelsesstærke maskine. Vær især opmærksom på, at andre personer ikke kommer for tæt på.

### Hydraulik

Brug aldrig maskinen, hvis der er en risiko på grund af hydraulikvæske. Kontroller, om der er en lækage i hydraulikken. Vær sikker på, at maskinen og arbejdsområdet er fri for oliepletter. Hydraulikvæske kan føre til ulykker, fordi der er risiko for, at man glider og falder, eller at ens hænder glider under driften. Desuden brandfare.

### Elektrisk sikkerhed

Brug maskinen, hvis der er risiko med hensyn til elektricitet. Brug aldrig et elektrisk apparat under fugtige forhold. Brug aldrig maskinen med en uegnet ledning eller forlængerledning. Brug aldrig maskinen, hvis den ikke er forbundet med en tilslutning, der er jordet efter forskrifterne. Effekt skal være i overensstemmelse med påskriften. Sikring: 16 ampere.

### Mekaniske farer

At kløve træ er kilde til særlige mekaniske farer. Brug aldrig maskinen, hvis der ikke bruges forskriftsmæssige beskyttelseshandsker, sko med stålklapper og godkendt øjenbeskyttelse. Pas på splinter; undgå stikskader og at maskinen kører fast. Prøv aldrig at kløve for lange eller for korte stammer, som ikke rigtigt kan være i maskinen. Prøv aldrig at kløve stammer, som indeholder søm, tråd og andre fremmedlegemer. Ryd op, når du arbejder; kløvet træ, der samler sig og træspåner kan skabe et farligt arbejdsområde. Fortsæt aldrig med at arbejde, hvis arbejdsområdet er overfyldt; fare for at glide, snuble eller falde. Hold eventuelle tilskuere væk fra maskinen, og lad aldrig uvedkommende personer bruge maskinen.



**BEMÆRK:**

En oversigt over advarsler kan aldrig være altomfattende. Brugeren skal bruge sin sunde fornuft og anvende maskinen på en sikker måde.

## TRÆKLØVNINGSMASKINENS EGENSKABER

- Bevægelig.** Takket være de små dimensioner, den lave vægt og de integrerede hjul lader maskinen sig nemt transportere til indsatsområdet.
- Ydedygtig.** Din trækløvningsopgave bliver udført i løbet af kort tid ved hjælp af en 4-tons effekt, som kommer fra den kraftige 30 mm hydrauliske rambuk.
- Elektrisk drift.** Den bekvemme og pålidelige, elektrisk drevne hydraulik sørger for, at man undgår udgifterne og problemerne ved at bruge en lille benzinmotor; man sætter blot stikket i, og så kan arbejdet begynde.
- Hydraulisk rambuk.** Den ydelsesstærke hydrauliske rambuk kløver stammer sikkert og kontrolleret, uden økser, smedehammer eller kiler.
- Tohånds sikkerhedsbetjening.** Det indbyggede sikkerhedskoncept holder dine hænder væk fra stammen og splinter under driften.
- Holdbar stålkonstruktion.** Den svejsede stålkonstruktion og en lukket hydraulisk rambuk udgør til sammen en stærk og holdbar maskine, som du kan bruge i mange år.

## HOVEDSPECIFICERING

### HSP 41

Elmotor:	230V ~ 240V/50Hz 2850o/min 2 PS (1500 watt); S6 8min/ 2min
Maks. styrke:	4 tons
Stammeoptagelseskapa- citet:	370mm(L) x (50-250)mm (diameter)
Kløveløft:	300mm
Mængde hydraulikolie:	2,6 liter
Dimensioner:	1115(l) x 320(b) x 470mm(h)
Nettovægt:	45 kg

## SÆRLIGE SIKKERHEDSREGLER FOR TRÆKLØVNINGSMASKINEN

**ADVARSEL:**

Brug af denne ydelsesstærke maskine kan være kilde til særlige farer. Vær især opmærksom på din egen og andre personers sikkerhed. Grundlæggende forholdsregler med hensyn til sikkerhed skal altid overholdes, så risikoen for skader og farer mindskes. LÆS DENNE BRUGSANVISNING FØR MASKINEN TAGES I BRUG.

- Maskinen må kun anvendes af brugeren.
- Prøv aldrig at kløve stammer, der er større end den anbefalede stammeoptagelseskapa-  
citet. Stammerne må ikke indeholde søm eller tråd, som kan beskadige maskinen. Stammerne skal være opskåret fladt ved enderne, og alle grene skal være fjernet fra stammen. Træet skal altid kløves i åringens retning. Træet må ikke indsættes og kløves på tværs i forhold til kløveren, fordi der på denne måde er en risiko for at kløveren beskadiges.
- Brugeren skal betjene maskinstyringen med begge hænder og må ikke bruge en anden anordning som erstatning for styringen.
- Maskinen må kun bruges af voksne, som har læst brugsanvisningen, før de betjener maskinen. Ingen må bruge maskinen uden at have læst håndbogen.
- Stil trækløvningsmaskinen på en bæreflade på 60-75 cm, som er fri for enhver form for genstande, så brugerens bevægelsesfrihed ikke indskrænkes. Det anbefales at bruge et særligt trækløvningspodest til dette formål. Brug aldrig maskinen, hvis den står på gulvet, da dette indebærer en risiko for skader i ansigtet på grund af spåner eller affald og desuden ikke tillader en bekvem måde at betjene maskinen på.
- Kløv aldrig to stammer på samme tid i samme arbejdsgang, da der muligvis slynges træ ud, hvilket er farligt.
- Der må aldrig erstattes eller lægges yderligere træ på, mens maskinen er i drift, da dette er meget farligt.
- Mens maskinen arbejder, skal personer eller dyr holdes væk i en afstand på 5 meter fra maskinen.
- Trækløvningsmaskinens beskyttelsesanordninger må aldrig forandres, og der må ikke arbejdes uden disse.
- Tving aldrig trækløvningsmaskinen med cylindertryk at kløve for hårdt træ i mere end 5 sekunder. Overophedet olie kan beskadige maskinen under tryk. Stop maskinen, drej stammen 90°, og prøv igen. Hvis træet stadig

ikke kan kløves, betyder dette, at træets hårdhed overstiger maskinens ydeevne, og at det skal tages ud, så træklovningsmaskinen ikke beskadiges.

- Maskinen må ikke forlades, mens den er tændt. Stop maskinen, og træk stikket ud, når der ikke arbejdes.
- Maskinen må ikke bruges i nærheden af naturgas, benzinledninger eller andre brændbare materialer.
- Afbryderkassen og motorafdækningen må aldrig åbnes. Kontakt om nødvendigt en kvalificeret elektriker.
- Vær sikker på, at maskinen og ledningen aldrig kommer i kontakt med vand. El-ledningen skal behandles med omhu, og der må ikke trækkes eller rykkes i nettilslutningsledningen, når den skal tages ud. Ledningen skal holdes borte fra stærk varme, olie og skarpe genstande.

## Anbefalet størrelse af stammer, der skal kløves

Stammeoptagelseskapacitet  
380mm(l) x (50-250)mm(diameter)

- Oplysningen om stammediameter er blot vejledende. Tyndt træ kan være meget svært at kløve, hvis det indeholder knasthuller, eller hvis fibrene er meget stærke.  
Træ, der er tykkere, kan også kløves, når dets fibre er glatte og løse.
- Tving aldrig træklovningsmaskinen med cylindertryk at skære for hårdt træ i mere end 5 sekunder. Overophedet olie kan beskadige maskinen under tryk.  
Det er meget vigtigt, at maskinen stoppes, stammen drejes 90°, og der så prøves igen, hvis træklovningsmaskinen ikke kløver ved første forsøg. Hvis træet stadig ikke kan kløves, betyder dette, at træets hårdhed overstiger maskinens ydeevne og at det skal tages ud, så træklovningsmaskinen ikke beskadiges.

## Anbefalet hydraulikolie

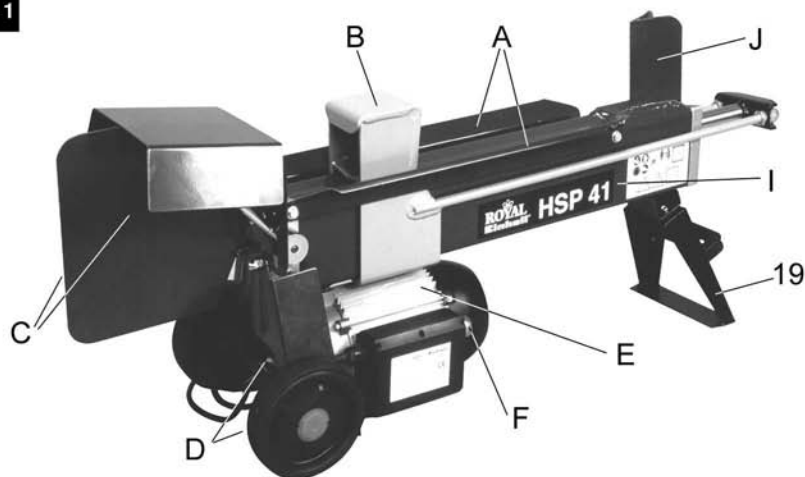
Vi anbefaler følgende hydraulikolier til hydraulikcylinderen:

**SHELL TELLUS T22**  
**ARAL VITAM Gf22**  
**SP ENGERGOL HCP22**  
**MOBIL DTE11**  
eller tilsvarende

## BRUG IKKE ANDRE OLIEARTER UDPAKNING OG KONTROL FØR MONTERING

Tag alle komponenter ud af forpackningsbeholderen, og vær sikker på, at hver træklovningsmaskine, der er enkeltvis pakket i en papkasse, bredes ud på en overskuelig måde, så man kan se forskel på dem, og de kan kontrolleres for mulige transportskader. Hvis man finder en beskadiget komponent, skal forhandleren kontaktes omgående.

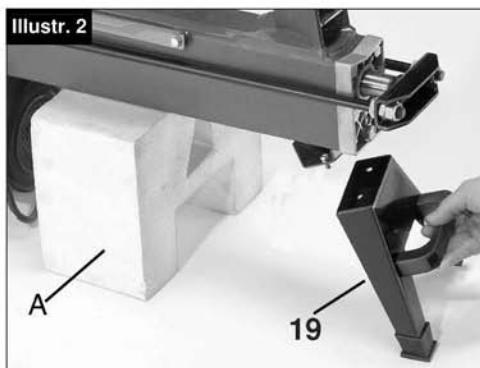
Illustr. 1



Illustr. 1: Oversigt hovedkomponenter

Kontroller komponenterne ud fra nedenstående oversigt og illustr. 1.

- A. Stammeføreplade
- B. Stammeskyder
- C. Betjeningshåndtag
- D. Hjul og ramme
- E. El-motor
- F. Tænd-/sluk-kontakt til el-motor
- 19. Støttefod
- I. Hoveddrumme
- J. Kløvekile



Forpakningsbeholderen indeholder også en pose med alle møtrikker, bolte, underlagsskiver og holdere. (For en komplet oversigt se komponentoversigten på side 14/15).

## MONTERING AF HJULRAMME OG STØTTEFOD

1. Trækløveren tages med hjælp fra en anden person forsigtigt ud af emballagen og lægges på skumplast (A) (med maskinen vedlagt i beholderen) på en flade (se illustr. 2).

Læg hoveddelen på skumgummiet, og fastgør støttefoden (19) med to skruer (21) og to møtrikker (20); stram til. (Se fig. 2+3.)

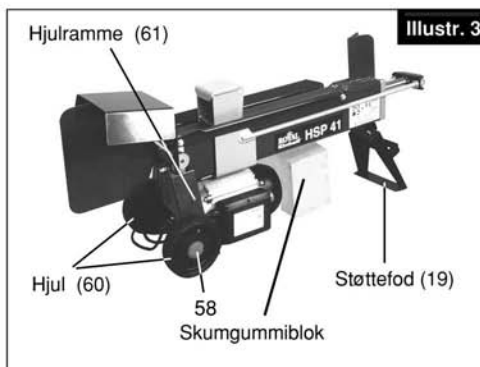


Abb. 4



Sekskantskruerne (21) M6x14 x mm møtrik m6 (20), U-skive Ø 6,4 (62) løsnes, og dermed påsættes beskyttelseskappen (65), som vist på figur 4. Vigtigt! Beskyttelseskappen er en vigtig bestanddel af trækløveren og må kun fjernes til vedligeholdelsesformål. Trækløveren må ikke anvendes uden beskyttelseskappe. (Fare for kvæstelser) (Fig. 8+9)

## 2. Montering af hjulramme

De to nederste hættemøtrikker skrues af (A fig. 4). Hjulrammen (61) sættes på de to gevindbolte, som vist på figur 5. De to hættemøtrikker fastskrues igen med gaffelnøglen NV 16. (Fig. 5)

Abb. 5

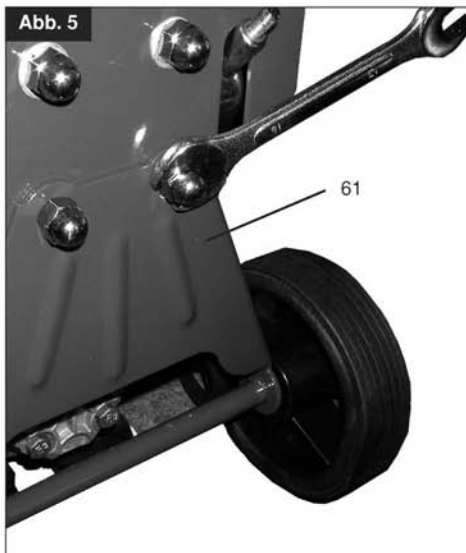
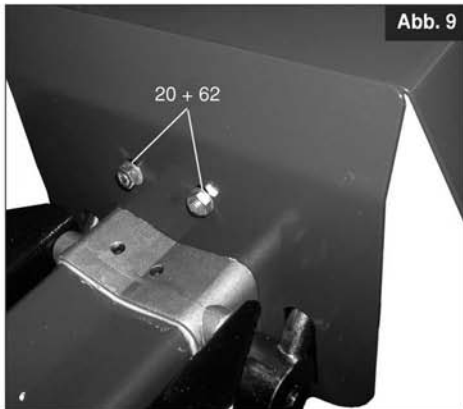


Abb. 8



Abb. 9



## Drift

For at følge denne anvisning henvises der til illustration 1 på side 8

- 1. Indretning af arbejdsområde.** Arbejd sikkert og gør det lettere for dig selv, ved allerførst at planlægge arbejdsområdet.  
Stil stammerne et sted, hvor de er nemme at få fat i. Læg dig fast på et sted, hvor det kløvede træ skal stå eller fyld det på en trillebør, som du har stående ved siden af, eller en anden form for bærer/vogn.
- 2. Forberedelse af stammer til kløvning.** Denne kløvningsmaskine optager stammer, som har en længde på maks. 370 mm og en diameter på 50-250 mm. Hvis man skærer grene eller ved store afskæringer må afskæringerne ikke være større end anført i oversigten. Man må ikke prøve at kløve grønne stammer. Tørre, lagrede stammer er meget nemmere at kløve og sætter sig ikke så tit fast som grønt (vådt) træ.
- 3. Udlægning af nettilslutningsledning.** Påtryk en egnet stikdåse og sørg om nødvendigt for sikringen af en egnet forlængerledning. Træk ledningen fra træklovningsmaskinen til strømforsyningen på en sådan måde, at ledningen er beskyttet mod beskadigelser under driften. Vær sikker på, at der undgås fugtige betingelser.
- 4. Kløveren opstilles sikkert.** Vær opmærksom på, at kløveren skal stilles næsten vandret på en 60-75 cm høj flade, som skal være helt fri for genstande, så brugerens bevægelsesfrihed ikke indskrænkes. Kløveren må aldrig anvendes stående på gulvet, da der her er risiko for ansigtsskader fra spåner eller affald. Til dette formål anbefales et træklover-podest. Hvis det er nødvendigt, kan hjulene blokeres med kiler, for at forhindre at de drejer.
- 5. Ventilation.** (Se fig. 5, pkt. A.). Ventilationsskruen (14) løsnes 3-4 omdrejninger, hver gang træklovningskilen anvendes. Stram først skruen igen, når du er færdig med træklovningen.
- 6. Ilægning af stamme i træklovningsmaskinen.** Læg stammen fladt og på langs på træklovningsmaskinens hovedramme (Se fig. 1, pkt. I). Stammen skal ligge fladt på træklovningsmaskinen og skal være omsluttet af stammestyngspladerne (Se fig. 1, pkt. A). Prøv aldrig at kløve en stamme med vinkel. Vær sikker på, at kilen (Se fig. 1, pkt. J) og

stammeskyderen (Se fig. 1, pkt. B) tager lodret fat om stammen i enderne.

- 7. Tohåndsdrift.** Tryk på el-motorens (F) tænd-/sluk-kontakt. Vent et par sekunder, mens motoren starter op og trykket stiger i hydraulikpumpen. Derefter trykkes begge betjeningshåndtag ned. (C). Stammeskyderen (B) presser stammen imod, skubber den mod kilen (J), hvorved stammen kløves. Når stammen er kløvet, skal betjeningshåndtagene (C) slippes, så stammeskyderen (B) kan køre tilbage.

### Vigtigt!

**Hvis stammen ikke kløves med det samme, må man ikke fremtvinge det ved at blive ved med at skubbe i mere end et par sekunder. Dette kan ødelægge maskinen. Prøv i stedet at sætte stammen på træklovningsmaskinen igen eller at lægge stammen væk.**

- 8. Sørg for at opstable når du arbejder.** Så får du et sikkert arbejdsområde, fordi det forbliver ryddet, og du undgår risikoen for at snuble eller beskadige el-ledningen.
- 9. Glem ikke at stramme ventilationsskruen** (Se fig. 5, pkt. 14) igen efter endt træklovning.

## SÅDAN LØSNES EN STAMME, DER HAR SAT SIG FAST.

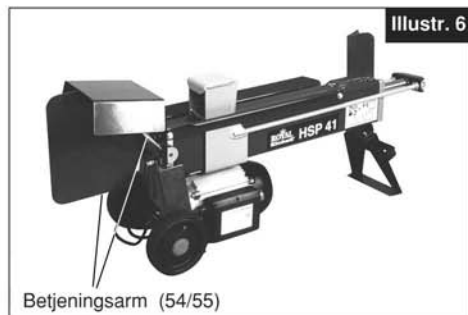
- Slip begge betjeningsdele, så stammeskyderen (Se fig. 1, pkt. B) køres helt tilbage.
- En trekantet trækile sættes under stammen, og stammeskyderen tændes, så kilen presses under den fastklemte stamme.
- Denne procedure gentages med stadig større kiler, indtil den fastklemte stamme er løsnet.

### Vigtigt!

**Der må aldrig hamres på den fastklemte stamme, og hænderne må ikke holdes tæt på stammen, hvis den skal løsnes.**

- BED ALDRIG OM HJÆLP FRA EN ANDEN PERSON FOR AT LØSNE EN FASTKLEMT STAMME.
- PRØV IKKE AT FJERNE STAMMEN VED AT SLÅ MED ET VÆRKTØJ, HVORVED KILEN FORBLIVER BLOKERET. DET KAN FØRE TIL ØDELÆGGELSE AF MOTORBLOKKEN.

4. Montering af betjeningshåndtagene. De to betjeningshåndtag (55+54) skrues på de formonterede gevindbolte og strammes med en gaffelnøgle NV 10 (fig. 6+7)



## Skærpning af kile

1. Efter lang driftstid skal kilen om nødvendigt skærpes med en fil med fine tænder, og grater eller flade områder på kanten skal fjernes.

### Vigtigt!

Før der udføres vedligeholdelsesarbejde, frakobles maskinen fra strømforsyningen!

### Skift af hydraulikolie

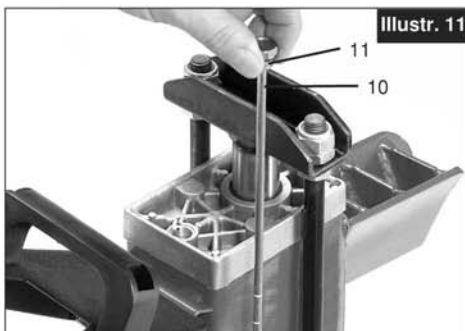
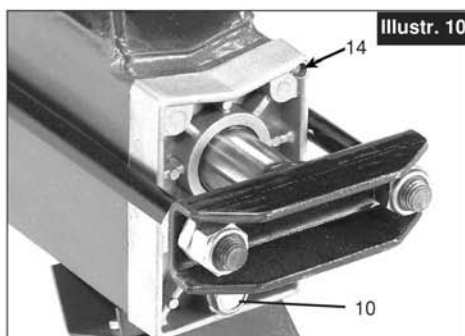
(Der henvises til side 49+50 m.h.t. mængde og anbefalet hydraulikolie)

1. Vær sikker på, at stammeskyderen (Se fig. 6, pkt. B) er kørt helt tilbage.
2. Oliemålepinden (10) løsnes. Vigtigt! Oliepakningen (11) er lavet af plast og går let i stykker, hvis olieskruen fastspændes for hårdt. Kontroller oliepakningen, når oliemålepinden skrues ud. Ekstra ring er vedlagt maskinen.

3. Stil en beholder under træklovningsmaskinen, som kan optage mindst 4 liter olie. Vip maskinen for at hælde olien i beholderen.
4. Trækløveren vippes den anden vej med påfyldningsstuds/udløbsåbningen illustr. 11 opad. Ved hjælp af en ren tragt påfyldes den passende mængde hydraulikolie. (Vær opmærksom på, at der udelukkende må anvendes rent hydraulikolie af høj kvalitet, som er fremstillet specielt til dette formål.)
5. Rengør oliemålepinden (10), og sæt den i for kontrol af, om oliestanden ligger mellem de to markeringer på oliemålepinden.
6. Oliemålepinden (10) og O-ring-oliepakningen (11) renses grundigt og installeres. Vær forsigtig, så aluminium-oliecylinderdækslets (15) gevind ikke bliver beskadiget.

### Vigtigt!

Vær opmærksom på, at spildolie borskaffes efter forskrifterne. Aflever det til en spildoliestation i nærheden. Må aldrig udledes i jorden eller blandes med affald.



## Fejlsøgning

Nedenstående tabel er en oversigt over problemer, der kan opstå ved brug af træklovningsmaskinen, forslag til afhjælpning indbefattet. Hvis maskinen betjenes af uvedkommende, bortfalder garantien, og producenten fritages for enhver form for ansvar for kvæstelser af personer eller dyr og materiel skade.

Problem	Mulig årsag	Afhjælpning
Stammen kløves ikke	<p>Stammen står ikke i den rigtige position</p> <p>Stammen overskrider tilladte dimensioner eller træet er for hårdt til maskinens ydeevne</p> <p>Kilen skærer ikke</p> <p>Olielækage</p> <p>Hydrauliktrykket er for lavt</p>	<p>Stil stammen i den rigtige position</p> <p>Prøv at skære et lille stykke eller at reducere stammens størrelse på andre måder</p> <p>Skærp kilen, kontroller grater eller riller, fil om nødvendigt</p> <p>Find lækagen ved hjælp af et stykke pap eller træ. Kontakt forhandleren</p> <p>Kontakt forhandleren.</p>
Stammeskyderen / rambukken bevæger sig vakkende eller fremad med stærke vibrationer	Luft i kredsløbet	Kontroller oliestanden. Fyld mere på om nødvendigt. Hvis der fortsat er problemer, kontaktes forhandleren.
Olielækage fra rambukken eller andre eksterne steder	<p>Lækage i tanken</p> <p>Oliepakningen er slidt</p>	<p>Kontroller, om ventilations-skruen blev strammet før maskinen blev bevæget.</p> <p>Kontakt forhandleren</p>

Dziękujemy za zakup tej 4-tonowej łuparki do drewna HSP 41. Prosimy o dokładne przeczytanie poniższej instrukcji obsługi i przestrzeganie zawartych w niej zaleceń dla własnego bezpieczeństwa, a także dla bezpieczeństwa innych osób znajdujących się w pobliżu, a będziecie mogli Państwo oczekiwać, że produkt będzie Wam długo służył, ku Waszemu zadowoleniu.

## OGÓLNE ZASADY BEZPIECZEŃSTWA PRACY

### OSTRZEŻENIE:

Podczas eksploatacji i użytkowania urządzenia powstają, podobnie jak w innych urządzeniach określone zagrożenia. Rozwaga i ostrożność pozwolą na znaczne wyeliminowanie szkód osobowych. Jeśli jednak zwykłe zasady BHP zostaną przeoczone lub zignorowane, może to prowadzić do zranienia obsługującego lub uszkodzenia własności materialnej.

1. **NALEŻY PRZECZYTAĆ I ZAPOZNAĆ SIĘ** z całą instrukcją obsługi. Należy poznać zastosowanie maszyny i granice jej możliwości, jak również możliwe, jej własne, potencjalne zagrożenia.
2. **NALEŻY SPRAWDZIĆ USZKODZONE CZĘŚCI.** Przed dalszym użytkowaniem maszyny należy sprawdzić element zabezpieczający lub inną, uszkodzoną część, aby zapewnić, że działa ona w sposób prawidłowy i że spełnia swoją, wymaganą funkcję. Należy sprawdzić funkcjonowanie ruchomych części, pęknięcia części, zamocowań oraz inne warunki, które mogą mieć wpływ na eksploatację maszyny. Element zabezpieczający lub inną, uszkodzoną część należy w prawidłowy sposób naprawić lub wymienić.
3. **PRZED PRACAMI KONSERWACYJNYMI NALEŻY ODŁĄCZYĆ MASZYNĘ OD ZASILANIA SIECIOWEGO,** również i wtedy, kiedy wymieniane są części zamienne takie, jak nóż, przecinak lub obsada noża.
4. **ELEMENTY ZABEZPIECZAJĄCE UTRZYMYWAĆ W GOTOWOŚCI DO PRACY** na właściwym miejscu.
5. **NOSIĆ ZAWSZE SŁUCHAWKI OCHRONNE, OCHRONĘ OCZU/OKULARY OCHRONNE, OCHRONĘ TWARZY I RĘKAWICE ROBOCZE,** kiedy jest to konieczne.
6. **NARKOTYKI, ALKOHOL, LEKARSTWA.** Nie wolno obsługiwać maszyny, będąc pod wpływem narkotyków, alkoholu lub jakichkolwiek lekarstw.
7. **NIGDY NIE WOLNO STAWAĆ NA MASZYNIE.** W razie upadku grozi niebezpieczeństwo obrażeń.
8. **NIGDY NIE POZOSTAWIAĆ PRACUJĄCEGO URZĄDZENIA BEZ NADZORU.** Wyłączyć włącznik

sieciowy. Nie opuszczać maszyny, dopóki się całkowicie nie zatrzyma.

9. **WYCIĄGNAĆ WTYCZKĘ Z GNIAZDKA SIECIOWEGO** zawsze przed regulacją lub wymianą części albo przed wykonywaniem prac w obrębie maszyny.
10. **UPEWNIĆ SIĘ,** że izolacja **KABLA ELEKTRYCZNEGO** jest nieszkodzona i że nie zachodzi niebezpieczeństwo uszkodzenia jej przez osprzęt lub materiał.
11. **Ręce trzymać** zawsze w bezpiecznej odległości od pnia drewna, przesuwaka i klina. Gdy maszyna jest **WŁĄCZONA, NIGDY** nie kłaść rąk na ruchome elementy.
12. **NIE NOSIĆ BIŻUTERII ANI LUŻNEJ ODZIEŻY,** które mogłyby się zaczepić na drzewach pnia.

## PRZYŁĄCZA ELEKTRYCZNE

Główny przewód zasilający podłączyć przy pomocy atestowanej lub innej dopuszczonej wtyczki, izolowanego wyłącznika do standardowego zasilania prądem, którego parametry są zgodne z podanymi na tabliczce znamionowej.

### Przedłużacz

W przypadku używania przedłużacza, zalecamy podłączenie bryzgodpornej wtyczki i trzymanie jej z dala od jakiegokolwiek wilgoci.

Kabel przedłużacza jest przyczyną spadku napięcia, która nie pozwoli silnikowi osiągnąć pełnej mocy i ogranicza funkcjonowanie maszyny. Dlatego istotne jest, aby przedłużacz spełniał wymogi następującej specyfikacji:  
długość 0 - 10 m - przekrój przewodu - 2,5 mm<sup>2</sup>

### Nie wolno używać przedłużaczy o długości przekraczającej 10 m

W razie wątpliwości zapytać fachowca elektryka. Nigdy nie próbować samodzielnego wykonywania napraw elektrycznych.



## Stosowane symbole

Na wszystkich maszynach stosowane są znormalizowane symbole graficzne, aby zapewnić całkowite bezpieczeństwo wszystkich części urządzenia do cięcia drewna. Ponieważ symbole te są niezmiernie ważne, należy uważnie przeczytać poniższe informacje.



Przed użytkowaniem maszyny należy przeczytać całą instrukcję użytkowania i konserwacji.



Należy zawsze nosić ochronne obuwie robocze, aby zabezpieczyć się przed ryzykiem upadku na nogi pni drewnianych.



Należy zawsze nosić rękawice robocze, aby chronić ręce przed wiórami i drzazgami, które mogą powstać podczas pracy.



Należy zawsze nosić okulary ochronne lub wizer, aby chronić oczy przed wiórami i drzazgami, które mogą powstać podczas pracy.



Zabrania się usuwania i przeróbek elementów zabezpieczających lub osłon.



Za wyjątkiem obsługującego zabrania się przybywania innym osobom w zasięgu pracy maszyny. W promieniu 5 metrów od maszyny nie może przebywać żadna inna osoba ani zwierzę.



Wylewanie zużytego oleju do otoczenia jest zabronione. Olej należy usunąć zgodnie z przepisami obowiązującymi w kraju użytkowania maszyny.



Zagrożenie przecięciem lub zmiżdżeniem rąk: nigdy nie dotykać niebezpiecznych miejsc w czasie przesuwania się klina.



Ostrzeżenie: zawsze obserwować uważnie ruchy przesuwaka pnia.



Ostrzeżenie: nigdy nie usuwać ręką pnia, który zaczepiony jest na klinie.



Ostrzeżenie: przed wykonywaniem jakichkolwiek, opisywanych w tym podręczniku prac konserwacyjnych należy wyciągnąć z gniazdka wtyczkę kabla zasilającego.



Ostrzeżenie: napięcie takie, jak podano na tabliczce znamionowej.

Zmiana prędkości za pomocą dźwigni sterowniczych: w pierwszej pozycji, mniej więcej na wpół na dół, luparka jest szybsza, ale słabsza; przy dźwigniach naciśniętych całkiem do dołu maszyna jest wolniejsza, ale łupie drewno z pełną mocą.

## SZCZEGÓLNE OSTRZEŻENIA PRZY EKSPLOATACJI ŁUPARKI DO DREWNA

Podczas eksploatacji urządzeń o dużej mocy mogą wystąpić szczególne zagrożenia. Szczególnie zadbać o własne bezpieczeństwo oraz bezpieczeństwo osób znajdujących się w pobliżu.

### Hydraulika

Nigdy nie używać urządzenia, gdy zachodzi niebezpieczeństwo wycieku płynu hydraulicznego. Przed użyciem luparki sprawdzić hydraulikę pod względem przecieków. Upewnić się, że urządzenie i miejsce pracy są czyste i nie ma plam oleju. Płyn hydrauliczny może spowodować zagrożenia na skutek poślizgnięcia się i upadku, ześlizgnięcia się rąk podczas obsługi maszyny oraz zagrożenia pożarem.

### Bezpieczeństwo elektryczne

Nigdy nie używać urządzenia w razie występowania zagrożenia prądem elektrycznym. Nigdy nie używać urządzeń elektrycznych w wilgotnych warunkach. Nigdy nie używać urządzenia z nieodpowiednim przewodem zasilającym lub przedłużaczem. Nigdy nie używać urządzenia, jeśli nie jest podłączone do przyłącza elektrycznego uziemionego zgodnie z przepisami, dostarczającego moc zgodnie z danymi na tabliczce znamionowej i zabezpieczonego bezpiecznikiem 16 A.

### Zagrożenia mechaniczne

Łupanie drewna stwarza szczególne zagrożenia mechaniczne. Nie wolno używać urządzenia, nie mając założonych prawidłowych rękawic ochronnych, butów z ochraniaczami stalowymi i atestowanych okularów ochronnych. Uważać na powstające drzazgi; unikać ran klutych i możliwego zaklinowania się urządzenia. Nigdy nie próbować łupać za długich lub za małych pni, które nie pasują dobrze do urządzenia. Nigdy nie łupać pni, które zawierają gwoździe, drut lub inne przedmioty. Przy pracy zachować porządek, zgromadzone, polupane drewno i wióry drewniane mogą być źródłem zagrożenia

wypadkowego w miejscu pracy. Nigdy nie pracować na zapelnionym stanowisku pracy, na którym można się poślizgnąć, potknąć lub przewrócić. Nie dopuszczać do urządzenia gapiów i nigdy nie pozwalać nieupoważnionym osobom na obsługę urządzenia.

#### UWAGA:

**Żadne zestawienie nie ujmie nigdy wszystkich zagrożeń. Obsługujący musi postępować zgodnie ze zdrowym rozsądkiem i użytkować urządzenie w bezpieczny sposób.**

## CECHY OPISYWANEJ ŁUPARKI DO DREWNA

- Przewoźna.** Niewielkie wymiary, nieduży ciężar i zintegrowane koła ułatwiają transport urządzenia o wysokiej mocy na miejsce zastosowania.
- Duża moc.** Przy pomocy siły o wielkości 4 ton, przekazywanej przez potężny, 30mm-owy hydrauliczny wbijak, każde zadanie porąbania drewna załatwiane jest błyskawicznie.
- Zasilanie elektryczne.** Wygodna i niezawodna hydraulika zasilana elektrycznie pozwala uniknąć wydatków i nakładów związanych z eksploatacją małego silnika benzynowego. Wystarczy tylko podłączyć wtyczkę i rozpocząć rąbanie drewna.
- Hydrauliczny wbijak.** Hydrauliczny wbijak o dużej mocy rąba pnie w sposób bezpieczny i kontrolowany, bez siekiery, młotów lub klinów.
- Dwuręczna, bezpieczna obsługa.** Zastosowana w urządzeniu koncepcja bezpieczeństwa utrzymuje ręce obsługującego podczas pracy z daleka od pnia i drzazg.
- Wytrzymała konstrukcja stalowa.** Spawana konstrukcja stalowa i jednocześnieowy wbijak hydrauliczny tworzą mocne, wytrzymałe urządzenie, które służy latami.

## SPECYFIKACJA GŁÓWNA

### HSP 41

Silnik elektryczny:	230 V ~ 240 V/50 Hz 2850 obr./min.
	2 PS (1500 W); S6 8min/ 2min
Siła maksymalna	4 tony
Wielkość przyjmowanych pni	370 mm(dl.) x (50-250)mm (średnica)
Skok rozłupywania:	300 mm
Ilość oleju hydraulicznego:	2,6 litra
Wymiary:	1115 (dl.) x 320(szer.) x 470 mm(wys.)
Ciężar netto:	45 kg

## SZCZEGÓLNE ZASADY BEZPIECZEŃSTWA DLA ŁUPARKI DO DREWNA

### OSTRZEŻENIE:

Użytkowanie urządzeń o dużej mocy może spowodować szczególne zagrożenia. Szczególnie należy przestrzegać własnego bezpieczeństwa oraz osób znajdujących się w pobliżu. Należy zawsze przestrzegać podstawowych zasad bezpieczeństwa pracy, aby wykluczyć ryzyko poranienia i zagrożenia. **PRZED ROZPOCZĘCIEM PRACY NALEŻY PRZECZYTAĆ PONIŻSZĄ INSTRUKCJĘ OBSŁUGI.**

- Maszynę może obsługiwać tylko jedna osoba.
- Nigdy nie łupać pni, które przekraczają zalecaną wielkość przyjmowanych pni. Pnie nie mogą zawierać gwoździ ani drutów, które mogą wypaść lub uszkodzić maszynę. Pień należy przyciąć płasko na końcu i usunąć z niego wszystkie gałęzie. Drewno rozłupywać zgodnie z rysunkiem stojów. Nie dosuwać drewna w poprzek do łuparki, gdyż w ten sposób można ją uszkodzić.
- Obsługujący musi obsługiwać sterowanie maszyny oburęcznie i nie powinien stosować innego przyrządu w zastępstwie sterowania.
- Maszynę wolno obsługiwać tylko osobom dorosłym, które przeczytały uprzednio instrukcję obsługi. Nikomu nie wolno używać maszyny bez przeczytania instrukcji obsługi.
- Łuparkę do drewna należy ustawić na podstawie o wysokości 60-75 cm, na której nie mogą się znajdować jakiegokolwiek inne przedmioty, aby nie ograniczać swobody ruchów obsługującego. Szczególnie zalecany jest do tego celu specjalny podest do łuparki. Nie wolno użytkować maszyny

stojącej na ziemi, gdyż oznacza to ryzyko obrażeń twarzy przez wióry lub odpady i nie pozwala na wygodne wykonywanie pracy.

6. Nigdy nie rozłupywać jednocześnie dwóch pni w jednym cyklu roboczym, gdyż drewno może wyskoczyć z maszyny, co jest niebezpieczne.
7. Podczas pracy nigdy nie dokładać drewna ani nie wymieniać, gdyż jest to bardzo niebezpieczne.
8. Podczas pracy maszyny osoby postronne lub zwierzęta powinny znajdować się w odległości co najmniej 5 metrów.
9. Nigdy nie wolno przerabiać elementów zabezpieczających i osłon łuparki, ani pracować bez nich.
10. Nigdy nie używać łuparki do rąbania nadzwyczaj twardego drewna, wytwarzając ciśnienie siłownikiem dłużej niż 5 sekund. Nadmiernie rozgrzany olej pod ciśnieniem może uszkodzić maszynę. Zatrzymać maszynę i po obroceniu pnia o 90° spróbować jeszcze raz. Jeżeli nadal nie można rozłupać drewna, oznacza to, że twardość drewna przekracza moc maszyny i że drewno to musi być wysortowane, aby nie uszkodzić łuparki.
11. Nigdy nie pozostawiać pracującej maszyny bez nadzoru. Jeżeli nie wykonuje się pracy, maszynę należy zatrzymać i odłączyć zasilanie sieciowe.
12. Nie wolno użytkować maszyny w pobliżu gazu ziemnego, przewodów z benzyną lub innych palnych materiałów.
13. Nigdy nie otwierać skrzynki rozdzielczej ani pokrywy silnika. W razie konieczności skontaktować się z fachowcem elektrykiem.
14. Zapewnić, żeby maszyna i kabel nigdy nie miały kontaktu z wodą. Dbać o kabel elektryczny i nigdy nie ciągnąć gwałtownie ani nie wrywać przewodu w celu wyłączenia wtyczki z gniazdka. Chronić kabel przed nadmierną temperaturą, olejem i przedmiotami z ostrymi krawędziami.

## ZALECANA WIELKOŚĆ ROZŁUPYWANYCH PNI

Wielkość przyjmowanych pni:  
360 mm (dł.) x (50 - 250) mm (średnica)

1. Średnica pnia jest zaledwie wskazówką. Cienkie drewno może być trudne do porąbania, jeśli posiada sęki lub jeśli włókna są bardzo mocne. Grubsze drewno może zostać również porąbane, jeśli włókna są gładkie i luźne.
2. Nigdy nie używać łuparki do przecinania nadzwyczaj twardego drewna, wytwarzając ciśnienie siłownikiem dłużej niż 5 sekund. Nadmiernie rozgrzany olej pod ciśnieniem może uszkodzić maszynę.

W przypadku, gdy za pierwszym razem nie uda się przerząbać drewna, jest bardzo ważne, aby zatrzymać maszynę i po obroceniu pnia o 90° spróbować jeszcze raz. Jeżeli nadal nie można rozłupać drewna, oznacza to, że twardość drewna przekracza moc maszyny i że drewno to musi być wysortowane, aby nie uszkodzić łuparki.

## Zalecany olej hydrauliczny

Do siłownika hydraulicznego zalecamy następujące oleje hydrauliczne:

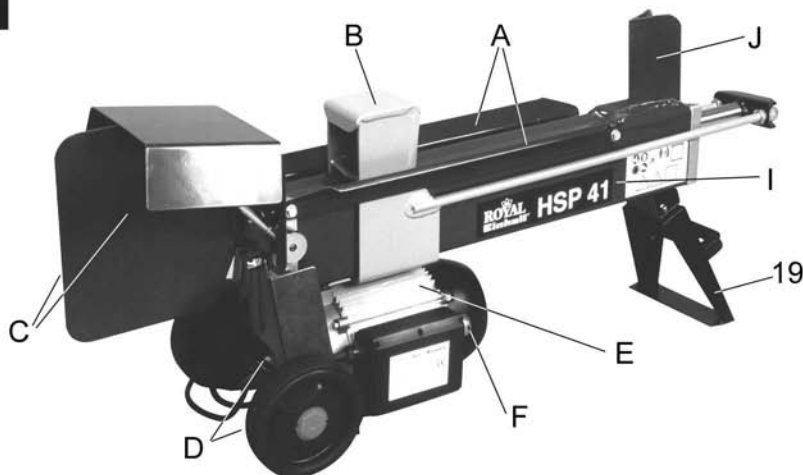
**SHELL TELLUS T22**  
**ARAL VITAM Gf22**  
**SP ENGERGOL HCP22**  
**MOBIL DTE11**  
**lub równorzędnej jakości**

NIE STOSOWAĆ INNYCH RODZAJÓW OLEJÓW

## ROZPAKOWANIE I SPRAWDZENIE PRZED MONTAŻEM

Wszystkie części składowe podane są na pojemniku opakowania i po rozłożeniu każdej, zapakowanej w pojedynczy karton łuparki do drewna, należy zidentyfikować poszczególne części i sprawdzić pod względem uszkodzeń transportowych. W razie uszkodzenia jakiegos elementu należy natychmiast skontaktować się ze sprzedawcą urządzenia.

Rys. 1



### rys. 1: Przegląd głównych elementów składowych

Prosimy sprawdzić elementy składowe według poniższej listy i rys. 1.

- A. prowadnica pnia
- B. przesuwak pnia
- C. uchwyty sterownicze
- D. koła i rama
- E. silnik elektryczny
- F. włącznik/wyłącznik silnika elektrycznego
- 19. stopa podporowa
- I. rama główna
- J. klin rozszczepiający

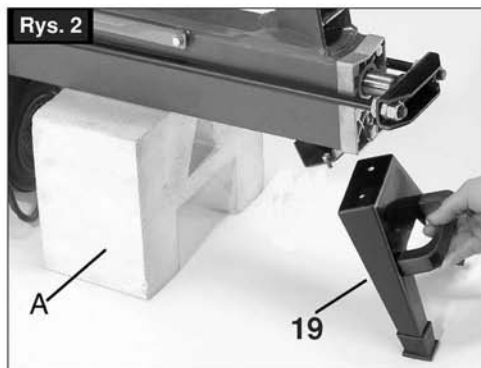
Pojemnik opakowania zawiera również torebkę ze wszystkimi nakrętkami, trzpieniami, podkładkami i uchwytami. (Kompletna lista zamieszczona jest na wykazie części na str. 14/15).

### MONTAŻ RAMY KÓŁ I STOPY PODPOROWEJ

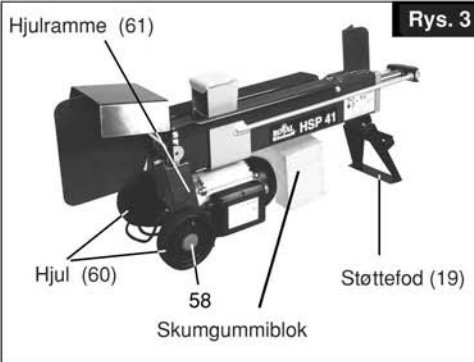
1. Wyjąć luparkę z opakowania korzystając z pomocy drugiej osoby i oprzeć na elemencie z pianki (A) (zapakowany wraz z maszyną w pojemniku) (patrz rys. 2).

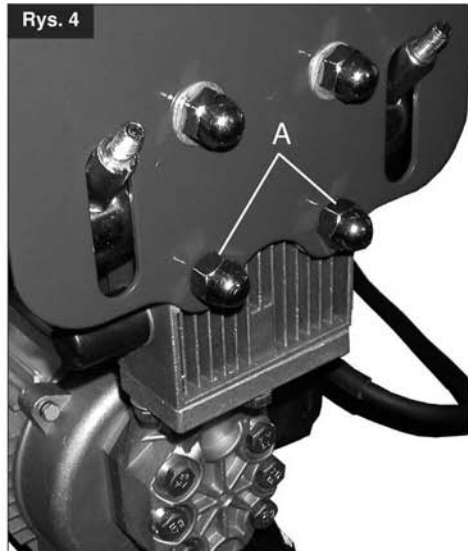
Ułożyć główny korpus maszyny na bloku z pianki i zamocować stopę podporową (19) dwoma śrubami (21) i dwoma nakrętkami (20) oraz mocno dokręcić (patrz rys. 2+3).

Rys. 2



Rys. 3



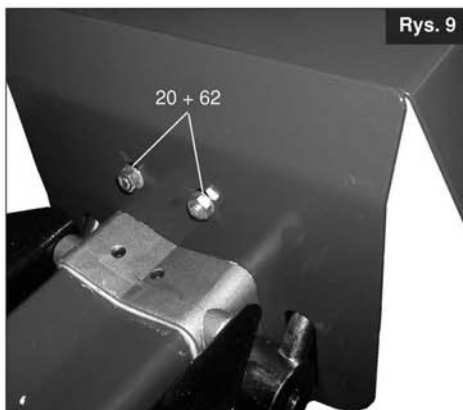
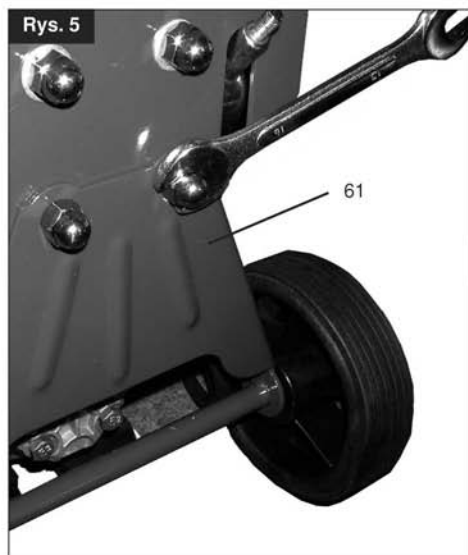


Odkręcić śruby sześciokątne (21) M6x14 x mm, nakrętkę m6 (20), podkładkę w kształcie litery U ( 6,4 (62) i przymocować nimi pokrywę ochronną (65) w sposób pokazany na rys. 4. Uwaga! Pokrywa ochronna jest ważnym elementem składowym luparki i wolno ją zdejmować tylko do celów konserwacji. Nie wolno uruchamiać luparki bez zamontowanej pokrywy ochronnej (niebezpieczeństwo zranienia) (rys. 8+9).



## 2. Montaż ramy kół

Odkręcić obydwie dolne nakrętki kołpakowe (A na rys. 4). Nasadzić ramę kół (61) na obydwa sworznie gwintowane, w sposób przedstawiony na rys. 5. Mocno dokręcić obydwie nakrętki kołpakowe za pomocą klucza płaskiego, rozmiar 16. (rys. 5)



## Praca

**W celu stosowania się do poniższych poleceń prosimy skorzystać z rysunku 1 na str. 8**

- Należy zaplanować miejsce pracy.** Pracować można bezpieczniej i zaoszczędzić sobie wiele trudu, planując najpierw miejsce wykonywania pracy. Pnie należy umieścić tam, gdzie są łatwo dostępne. Należy ustalić miejsce do układania porąbanego drewna lub załadować je na stojący obok wózek albo na inny środek nośny/taczkę.
- Pnie należy przygotować do porąbania.** Opisywana łuparka służy do łupania pni, których max. długość wynosi 370 mm, a średnica 50-250 mm. Przy przecinaniu gałęzi lub większych kawałków nie ciąć dłuższych odcinków niż podane na liście. Nie próbować rąbania zielonych pni. Suche, zmagazynowane pnie dają się łatwiej porąbać i nie zakleszczają się tak często, jak zielone (mokre) drewno.
- Ułożyć odpowiednio przewód zasilający.** Złożyć odpowiednie gniazdko wtykowe i zabezpieczyć, jeśli zachodzi taka potrzeba, odpowiedni przedłużacz. Przewód zasilający łuparki ułożyć w ten sposób, aby był chroniony przed uszkodzeniami podczas pracy urządzenia. Unikać wilgotnych warunków pracy.
- Ustawić bezpiecznie łuparkę.** Zapewnić, aby łuparka do drewna ustawiona była stabilnie na podstawie o wysokości 60-75 cm, na której nie mogą się znajdować jakiegokolwiek inne przedmioty, aby nie ograniczać swobody ruchów obsługującego. Nie wolno użytkować łuparki stojącej na ziemi, gdyż stwarza to ryzyko obrażeń twarzy przez wióry lub odpady. Zalecamy używanie specjalnego podestu do łuparki do drewna. Jeżeli zachodzi taka konieczność, to należy zablokować koła klinami, aby zabezpieczyć je przed stoczeniem się.
- Odpowietrzanie.** (patrz rys. 5, punkt A). Przed użytkowaniem łuparki zawsze odkręcić o 3-4 obroty odpowietrznik (14). Odpowietrznik dokręcić dopiero po skończeniu rąbania drewna.
- Włożyć pień do łuparki.** Położyć pień wzdłuż i na płasko na głównej ramie (patrz rys. 1, punkt I) łuparki. Pień musi leżeć płasko w łuparce i być objęty metalowymi prowadnicami (patrz rys. 1, punkt A). Nigdy nie próbować łupania pnia pod kątem. Upewnić się, że klin (patrz rys. 1, punkt J) i przesuwak pnia (patrz rys. 1, punkt B) ujmują pionowo końce pnia.

- Obsługa oburęczna.** Wcisnąć włącznik/wyłącznik silnika elektrycznego (F). Odczekać kilka sekund od rozruchu silnika, aż pompa hydrauliczna wytworzy ciśnienie. Następnie wcisnąć równocześnie do dołu obydwu uchwyty sterownicze. (C). Przesuwak pni (B) przyciska pień, dociska go do klina (J), po czym następuje rozłupanie pnia. Po rozłupaniu pnia zwolnić uchwyty sterownicze (C), na skutek czego następuje wycofanie się przesuwaka pni (B).

### Uwaga!

**Jeżeli pień nie zostanie natychmiast rozłupany, to nie można tego wymusić przez utrzymanie posuwu przez dłużej niż kilka sekund. Można w ten sposób uszkodzić urządzenie. Należy lepiej spróbować ułożyć na nowo pień w łuparce lub odłożyć go na bok.**

- Drewno układać podczas pracy na stosie. Dzięki temu uzyskuje się bezpieczne, bo nie zapelnione miejsce pracy oraz unika niebezpieczeństwa potknięcia lub uszkodzenia przewodu elektrycznego.
- Należy pamiętać o dokręceniu odpowietrznika (patrz rys. 5, punkt 14) po skończeniu rąbania drewna.

## W JAKI SPOSÓB WYCIĄGA SIĘ ZAKLINOWANY PIEŃ

- Zwolnić obydwie elementy sterowania, aby przesuwak pnia (patrz rys. 1, punkt B) był całkowicie wycofany.
- Pod pień podłożyć trójkątny klin drewniany i włączyć przesuwak pnia, aby docisnąć klin pod zakleszczonym pniem.
- Tę czynność powtarzać z coraz to większymi klinami, aż zakleszczony pień zostanie uwolniony.

### Uwaga!

**Nigdy nie uderzać młotkiem w zakleszczony pień ani nie trzymać rąk blisko przy pniu, który należy wyciągnąć.**

- NIGDY NIE PROSIĆ O POMOC INNEJ OSOBY PRZY UWALNIANIU ZAKLINOWANEGO PNIA
- NIGDY NIE PRÓBOWAĆ WYCIĄGANIA ZAKLINOWANEGO PNIA PRZEZ WYBIJANIE NARZĘDZEM, PRZY ZABLOKOWANYM KLINIE. MOŻE TO SPOWODOWAĆ PEKNIĘCIE KADŁUBA SILNIKA.

4. Montaż uchwytów sterowniczych. Przykręcić obydwa uchwyty sterownicze (55 + 54) do zamontowanych fabrycznie sworzni gwintowanych i dokręcić mocno kluczem płaskim, rozmiar 10 (rys. 6+7).



Dźwignia sterownicza (54/55)



Rys. 7

## Ostrzenie klina

1. Po dłuższym okresie pracy i jeżeli zachodzi taka konieczność, należy naostrzyć klin za pomocą pilnika drobnoziarnistego i usunąć dokładnie zadziory lub płaskie miejsca na krawędzi.

### Uwaga!

Przed wykonaniem prac konserwacyjnych, należy odłączyć maszynę od zasilania elektrycznego!

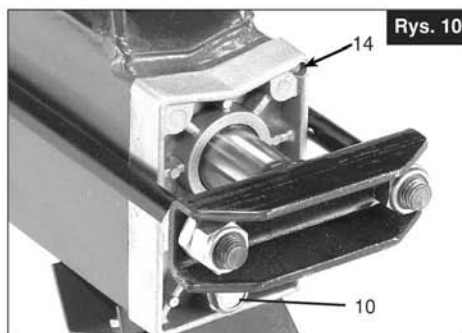
## Wymiana oleju hydraulicznego (Informacje na temat ilości i typu oleju hydraulicznego podane są na str. 58+59)

1. Upewnić się, że przesuwak pnia (patrz rys. 6, punkt B) jest całkowicie wycofany.
2. Wykręcić wskaźnik poziomoleju (10). Uwaga! Uszczelka wlewu oleju (11) jest z tworzywa sztucznego i może łatwo pęknąć na skutek za mocnego dokręcenia korka wlewu. Po wykręceniu wskaźnika poziomoleju należy sprawdzić uszczelkę wlewu oleju. Uszczelka zapasowa jest na wyposażeniu urządzenia.

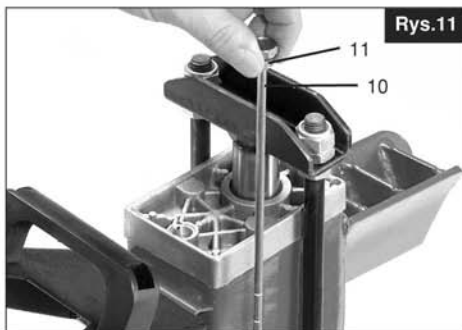
3. Pod luparkę podstawić naczynie o pojemności co najmniej 4 litrów (oleju). Przechylić maszynę, aby wylał olej do naczynia.
4. Przechylić luparkę w przeciwnym kierunku z króćcem wlewowym/otworem spustowym do góry (rys. 11). Za pomocą czystego lejka wlać odpowiednią ilość oleju hydraulicznego. (Stosować tylko i wyłącznie czysty oraz wysokojakościowy, wyprodukowany specjalnie do tych celów olej hydrauliczny).
5. Wyczyścić wskaźnik poziomoleju (10) i wprowadzić go do zbiornika, aby upewnić się, że poziom oleju znajduje się między obydwooma oznaczeniami na wskaźniku.
6. Wyczyścić gruntownie i zamontować wskaźnik poziomoleju (10) i pierścień samouszczelniający (11). Zachować ostrożność, aby nie uszkodzić gwintu w aluminiowej pokrywie zbiornika oleju (15).

### Uwaga!

Należy zapewnić prawidłową utylizację starego oleju. Prosimy go oddać do punktu zbiórki zużytego oleju. Nigdy nie spuszczać oleju na ziemię ani nie mieszać z innymi odpadkami.



Rys. 10



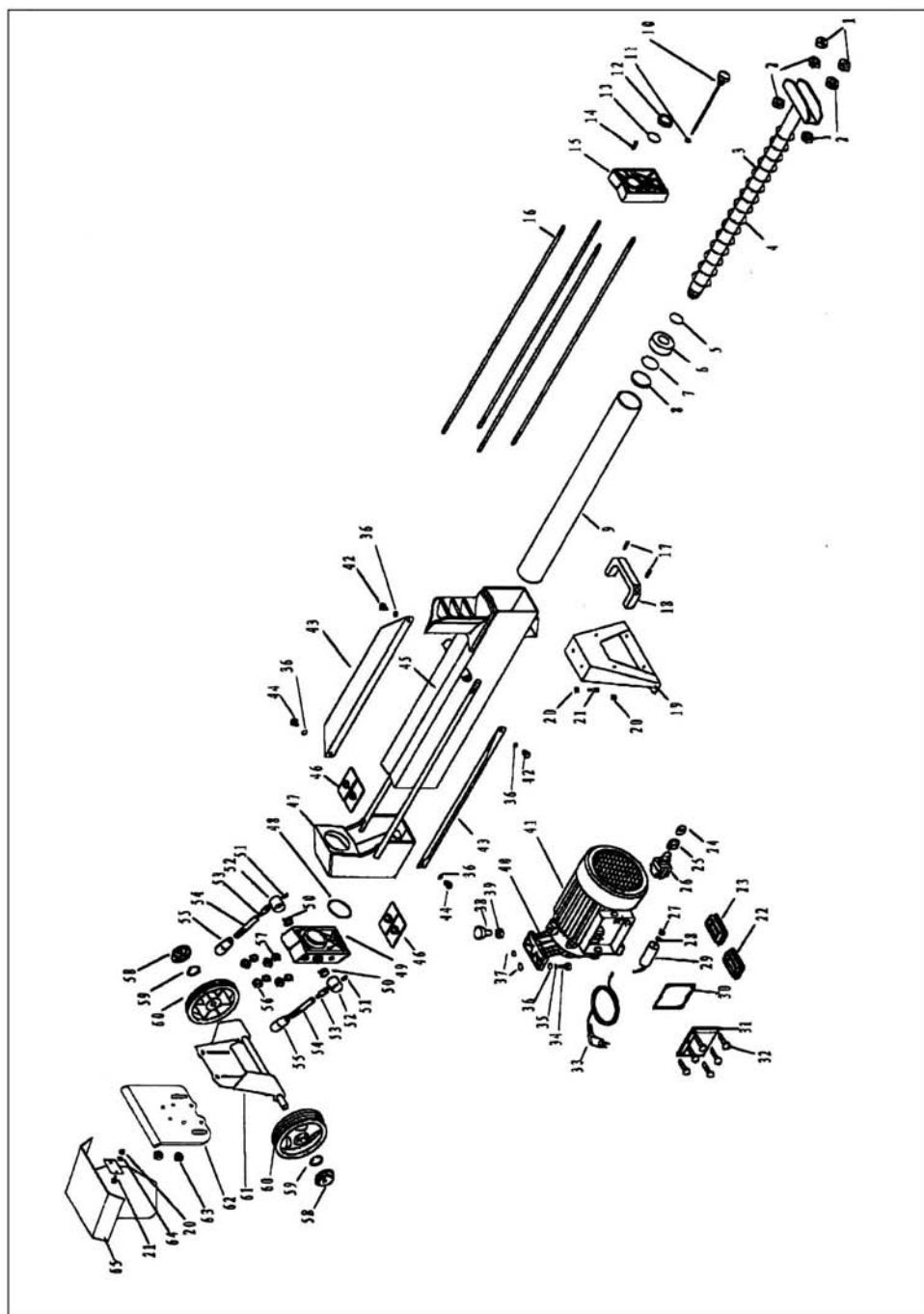
Rys. 11

## Wyszukiwanie usterek

W poniższej tabeli wyszczególnione są problemy, które mogą wystąpić przy użytkowaniu łuparki do drewna oraz zalecany sposób ich usuwania. W przypadku obsługi urządzenia przez osoby nieupoważnione, gwarancja traci ważność i producent jest zwolniony od wszelkiej odpowiedzialności za obrażenia ludzi lub zwierząt oraz szkody materialne.

Problem	Prawdopodobna przyczyna	Sposób usuwania
pień nie jest rozłupywany	<p>pień nie jest prawidłowo ułożony</p> <p>pień przekracza dopuszczalne wymiary lub drewno jest za twarde w stosunku do mocy maszyny</p> <p>klin nie przecina</p> <p>wyciek oleju</p> <p>za niskie ciśnienie w hydraulice</p>	<p>ułożyć prawidłowo pień drewna</p> <p>spróbować przeciąć mniejszy kawałek lub zmniejszyć wielkość pnia innymi środkami</p> <p>naostrzyć klin, sprawdzić, czy nie ma zadziorów lub karbów, jeżeli jest to konieczne, naostrzyć</p> <p>za pomocą kartonu lub drewna ustalić miejsce przecieku skontaktować się ze sprzedawcą urządzenia</p> <p>skontaktować się ze sprzedawcą urządzenia</p>
przesuwak pniaków / wbijak przesuwają się chwiejnie lub z mocnymi wibracjami do przodu	powietrze w obiegu	<p>sprawdzić poziom oleju uzupełnić, jeżeli jest to konieczne jeżeli problem nie został usunięty, skontaktować się ze sprzedawcą urządzenia</p>
wyciek oleju z wbijaka lub z innego zewnętrznego punktu	<p>nieszczelność zbiornika</p> <p>zużyta uszczelka zbiornika oleju</p>	<p>sprawdzić, czy odpowietrznik został mocno dokręcony przed uruchomieniem maszyny</p> <p>skontaktować się ze sprzedawcą urządzenia</p>





**Teileliste HSP 41**  
**Art.-Nr.: 34.320.10**

**I.-Nr.: 01012**

Pos.	Bezeichnung	Menge
1	Sechskantmutter (M14)	2
2	Sechskantmutter (dünn) (M14)	4
3	Rammkolben	1
4	Feder	1
5	O-Ring Öldichtung	1
6	Kolben	1
7	O-Ring Öldichtung	1
8	quadratischer Kolbenring	1
9	Zylindergehäuse	1
10	Ölmeßstab	1
11	O-Ring Öldichtung	1
12	Teflon Dichtungsring	1
13	O-Ring Öldichtung	1
14	Entlüftungsschraube (M3x10)	1
15	Ölzylinderdeckel	1
16	doppelköpfiger Bolzen	2
17	Kreuzschlitzschraube (M6x20)	2
18	Tragegriff	1
19	Stützfuß	1
20	Mutter (M6)	4
21	Schraube (M6x14)	2
22/23	Gummifuß für Motor	1
24	Staubabdeckung für Schalter	1
25	Schalter	1
26	Schaltersockel	1
27	Mutter (M8)	1
28	Sicherungsscheibe	1
29	Kondensator	1
30	Gummidichtung Staubschutz	1
31	Kondensatorgehäuseabdeckung	1
32	Kreuzschlitzschraube	8
33	Kabel & Stecker	1
34	Schraube (M8x30)	3
35	Federring (8mm)	9
36	Unterlegscheibe (8mm)	13
37	O-Ring Öldichtung	2
38	Schraube (8mm)	1
39	Mutter (M8)	1
40	Ölpumpenabdeckung	1
41	Motor komplett	1

Pos.	Bezeichnung	Menge
42/44	Schraube (M8x10)	4
43	Stammführungsblech	2
45	Hauptrahmen	1
46	Kunststoff-Hülsenplatte	2
47	Baugruppe Stammschieber	1
48	O-Ring Öldichtung	1
49	Ölzylinderabdeckung - vorn	1
50	Feder	1
51	Befestigungsschraube (M8x10)	1
52	Griffsockel	1
53	Ventilzylinderdreher	1
54	Griffstange	1
55	Griff	1
56	Mutter (M10)	2
57	Kupfer-Unterlegscheibe	4
58	Abdeckung Radachse	2
59	Sicherungsbügel Achse	2
60	Gummirad	2
61	Radrahmen	1
62	Trägerplatte	1
63	Unterlegscheibe (10mm)	2
64	U-Scheibe	2
65	Schutzhaube	1

- D** EG Konformitätserklärung  
 **GB** EC Declaration of Conformity  
 **F** Déclaration de Conformité CE  
 **NL** EC Conformiteitsverklaring  
 **E** Declaracion CE de Conformidad  
 **P** Declaração de conformidade CE  
 **S** EC Konformitetsförklaring  
 **FIN** EC Yhdenmukaisuusilmoitus  
 **N** EC Konfirmitetserklæring  
 **RUS** EC Заявление о конформности  
 **HR** Dichiarazione di conformità CE  
 **RO** Declarație de conformitate CE  
 **TR** AT Uygunluk Deklarasyonu

# Einhell®

- GR** EC Δήλωση περί της ανταπόκρισης  
 **I** Dichiarazione di conformità CE  
 **DK** EC Overensstemmelseserklæring  
 **CZ** EU prohlášení o konformitě  
 **H** EU Konformkijelentés  
 **SLO** EU Izjava o skladnosti  
 **PL** Oświadczenie o zgodności z normami Europejskiej Wspólnoty  
 **SK** Vyhásenie EU o konformite



## HSP 41 Holzspalter

Der Unterzeichnende erklärt in Namen der Firma die Übereinstimmung des Produktes.

The undersigned declares in the name of the company that the product is in compliance with the following guidelines and standards.

Le soussigné déclare au nom de l'entreprise la conformité du produit avec les directives et normes suivantes.

De ondertekenaar verklaart in naam van de firma dat het product overeenstemt met de volgende richtlijnen en normen.

El abajo firmante declara, en el nombre de la empresa, la conformidad del producto con las directrices y normas siguientes.

O signatário declara em nome da firma a conformidade do produto com as seguintes directivas e normas.

Underteknedat förklarar i firmans namn att produkten överensstämmer med följande direktiv och standarder.

Allekirjoittanut ilmoittaa liikkeen nimissä, että tuote vastaa seuraavia direktiivejä ja standardeja:

Undertegnede erklærer på vegne av firmaet at produktet samsvarer med følgende direktiver og normer.

Подписавший подтверждает от имени фирмы что настоящее изделие соответствует требованиям следующих нормативных документов.

Az aláíró kijelenti, a cég nevében a termék megegyezését a következő irányvonalakkal és normákkal.

Subsemnatul declară în numele firmei că produsul corespunde următoarelor directive și standarde.

Imzalayan kişi, firma adına ürünün aşağıda anılan yönetmeliklere ve normlara uygun olduğunu beyan eder.

Εν ονόματι της εταιρείας δηλώνει ο υπογεγραμμένος την συμφωνία του προϊόντος προς τους ακόλουθους κανονισμούς και τα ακόλουθα πρότυπα.

Il sottoscritto dichiara a nome della ditta la conformità del prodotto con le direttive e le norme seguenti.

På firmaets vegne erklærer undertegnede, at produktet imødekommer kravene i følgende direktiver og normer.

Niže podepsany jménem firmy prohlašuje, že výrobek odpovídá následujícím směrnici a normám.

Az aláíró kijelenti, a cég nevében a termék megegyezését a következő irányvonalakkal és normákkal.

Podpisani izjavljam v imenu podjetja, da je proizvod v skladnosti s sledečimi smernicami in standardi.

Niżej podpisany oświadcza w imieniu firmy, że produkt jest zgodny z następującymi wytycznymi i normami.

Podpisující závazně prohlašuje v mene firmy, že tento výrobek je v súlade s nasledovnými smernicami a normami.

<input checked="" type="checkbox"/>	<b>98/37/EG</b>	<input type="checkbox"/>	<b>89/686/EWG</b>	<b>Hans Einhell AG</b> <b>Wiesenweg 22</b> <b>94405 Landau/Isar</b>
<input checked="" type="checkbox"/>	<b>73/23/EWG</b>	<input type="checkbox"/>	<b>87/404/EWG</b>	
<input type="checkbox"/>	<b>97/23/EG</b>	<input type="checkbox"/>	<b>R&amp;TTED 1999/5/EG</b>	
<input checked="" type="checkbox"/>	<b>89/336/EWG</b>	<input type="checkbox"/>	<b>2000/14/EG:</b> L <sub>WM</sub> .....dB(A); L <sub>WA</sub> .....dB(A)	
<input type="checkbox"/>	<b>90/396/EWG</b>			

EN 574; prEN 609-1: 1997; EN 60204

Landau/Isar, den 02.07.2002

Brock  
 Technische Leitung

Stiller  
 Produkt-Management

Archivierung / For archives:

3432010-33-4182550-E

# GARANTIEURKUNDE

Wir gewähren Ihnen zwei Jahre Garantie gemäß nachstehenden Bedingungen. Die Garantiezeit beginnt jeweils mit dem Tag der Lieferung, der durch Kaufbeleg, wie Rechnung, Lieferschein oder deren Kopie, nachzuweisen ist. Innerhalb der Garantiezeit beseitigen wir alle Funktionsfehler am Gerät, die nachweisbar auf mangelhafte Ausführung oder Materialfehler zurückzuführen sind. Die dazu benötigten Ersatzteile und die anfallende Arbeitszeit werden nicht berechnet.

**Ausschluss:** Die Garantiezeit bezieht sich nicht auf natürliche Abnutzung oder Transportschäden, ferner nicht auf Schäden, die infolge Nichtbeachtung der Montageanleitung und nicht normgemäßer Installation entstanden. Der Hersteller haftet nicht für indirekte Folge- und Vermögensschäden.

Durch die Instandsetzung wird die Garantiezeit nicht erneuert oder verlängert. Bei Garantieanspruch, Störungen oder Ersatzteilbedarf wenden Sie sich bitte an.

ISC GmbH · International Service Center  
Eschenstraße 6 · D-94405 Landau/Isar (Germany)

Info-Tel. 0190-145 048 (62 Ct/Min.) • Telefax 0 99 51-26 10 und 52 50  
Service- und Infoserver: <http://www.isc-gmbh.info>

Technische Änderungen vorbehalten

Technical changes subject to change

Sous réserve de modifications

Technische wijzigingen voorbehouden

Salvo modificaciones técnicas

Salvaguardem-se alterações técnicas

Förbehåll för tekniska förändringar

Oikeus tekniisiin muutoksiin pidätetään

Der tages forbehold for tekniske ændringer

Ο κατασκευαστής διατηρεί το δικαίωμα

τεχνικών αλλαγών

Con riserva di apportare modifiche tecniche

Teknische endringer forbeholdes

Technické zmeny vyhradeny

Technikai változások jogát fenntartva.

Tehnične spremembe pridržane.

Zastrzega się wprowadzanie zmian technicznych

Se rezervă dreptul la modificări tehnice.

Teknik degisiklikler olabılır

**Ⓧ GARANTIEURKUNDE**

Die Garantiezeit beginnt mit dem Tag des Kaufes und beträgt 2 Jahre.

Die Gewährleistung erfolgt für mangelhafte Ausführung oder Material- und Funktionsfehler. Die dazu benötigten Ersatzteile und die anfallende Arbeitszeit werden nicht berechnet. Keine Gewährleistung für Folgeschäden.

Ihr Kundendienstansprechpartner

**Ⓧ GARANTIE EINHELL**

La période de garantie commence à partir de la date d'achat et dure 24 mois.

Sont pris en charge: les défauts de matériel ou de fonctionnement et de fabrication.

Les pièces de rechange requises et les heures de travail ne seront pas facturées.

Pas de prise en charge de garantie pour les dommages survenus ultérieurement.

Votre service après-vente.

**Ⓧ EINHELL-GARANTIE**

De garantieduur begint op de koopdatum en bedraagt 2 jaar.

De garantie geldt voor gebreken aan de uitvoering of materiaal- en functiefouten.

Daarvoor benodigde onderdelen en het arbeidsloon worden niet in rekening gebracht.

Geen garantie op verdere schade.

uw contactpersoon van de klantenservice

**Ⓧ EINHELL GARANTIBEVIS**

Garantitiden omfattar >et 2 år< och börjar löpa från och med köpedagen.

Garantin avser tillverkningsfel samt material- och funktionsfel.

Därtill nödvändiga reservdelar och uppkommen arbetstid kommer ej att debiteras.

Garantin gäller ej för på fel som uppstått på grund av nyttjandet.

Din kundtjänspartner

**Ⓧ CERTIFICATO DI GARANZIA EINHELL**

Il periodo di garanzia inizia nel globo dell'acquisto da 2 anni. La garanzia vale nel caso di confezione difettosa oppure di difetti del materiale e del funzionamento. Le componenti da sostituire e il lavoro necessario per la riparazione non vengono calcolati. Non c'è alcuna garanzia nel caso di danni successivi.

Il vostro centro di assistenza.

**Ⓧ EINHELL GARANTIBEVIS**

Garantiperioden regnes fra købsdatoen og er gældende i 2 år.

Garantien dækker mangelfuld udførelse eller materiale- og funktionsfejl.

Nødvendige reservedele og anvendt arbejdstid ved garanti-ydelser beregnes ikke.

Der hæftes ikke for følgeskader.

Deres kundeservicekontakt

**Ⓧ CERTYFIKAT GWARANCJI FIRMY EINHELL**

Okres gwarancji zaczyna się od momentu kupna urządzenia i kończy się po upływie 2 roku.

Gwarancja obejmuje wadliwe wykonanie wyrobu oraz wady w materiale lub w funkcjonowaniu urządzenia.

Klient nie płaci za potrzebne do usunięcia usterki części zamienne oraz za czas pracy.

Producent nie odpowiada za szkody pośrednie.

Państwa serwis obsługi klientów





- (D)** ISC GmbH  
 Eschenstraße 6  
**D-94405 Landau/Isar**  
 Tel. (0190) 145 048, Fax (09951) 2610 u. 5250
- (A)** Hans Einhell Österreich Gesellschaft m.b.H.  
 Mühlgasse 1  
**A-2353 Guntramsdorf**  
 Tel. (02236) 53516, Fax (02236) 52369
- (CH)** Fubag International  
 Schlachthofstraße 19  
**CH-8406 Winterthur**  
 Tel. (052) 2090250, Fax (052) 20900260
- (GB)** Einhell UK Ltd  
 Morpeth Wharf  
 Twelve Quays  
 Birkenhead, Wirral  
**CH 41 1NG**  
 Tel. 0151 6491500, Fax 0151 6491501
- (F)** V.B.P. Distribution Service Après Vente  
 5, allée Joseph Cugnot, Z.I. du Phare  
**F-33700 Merignac**  
 Tel. 05 56479483, Fax 05 56479525
- (NL)** Einhell Benelux  
 Weberstraat 3  
**NL-7903 BD Hoogeveen**  
 Tel. 0528 232977, Fax 0528 232978
- (B)** Einhell Benelux  
 Abtsdreef 10  
**B-2940 Stabroek**  
 Tel/Fax 03 5699539
- (E)** Comercial Einhell S.A.  
 Antonio Cabezon, N° 83 Planta 3a  
**E-28034 Madrid**  
 Tel. 91 7294888, Fax 91 3581500
- (P)** Einhell Iberica  
 Rua da Aldeia , 225 Apartado 2100  
**P-4405-017 Arcozelo VNG**  
 Tel. 022 0917500 Fax 022 0917527
- (I)** Einhell Italia s.r.l.  
 Via Marconi, 16  
**I-22070 Beregazzo (Co)**  
 Tel. 031 992080, Fax 031 992084
- (DK)** Einhell Skandinavia  
**(S)** Bergsoevøj 36  
**(N)** **DK-8600 Silkeborg**  
 Tel. 087 201200, Fax 087 201203
- (FIN)** Sähkötalo Harju OY  
 Korjaamokatu 2  
 FIN-33840 Tampere  
 Tel. 03 2345000, Fax 03 2345040
- (PL)** Einhell Polska  
 Ul. Miedzyleska 2-6  
**PL-50-554 Wroclaw**  
 Tel. 071 3346508, Fax 071 3346503
- (H)** Einhell Hungaria Ltd.  
 Vajda Peter u. 12  
**H 1089 Budapest**  
 Tel. 01 3039401, Fax 01 2101179
- (TR)** Semak  
 makina ticaret ve sanayi ltd. sti.  
 Altay Cesme Mah. Yasemin Sok. No: 19  
**TR 81530 Maltepe - Istanbul**  
 Tel. 0216 4594865, Fax 0216 4429325
- (RO)** Novatech S.R.L.  
 Bd.Lasar Catargiu 24-26  
 S.C. A Ap. 9 Sector 1  
**RO 75 121 Bucharest**  
 Tel. 021 4104800, Fax 021 4103568
- (CZ)** Poker Plus S.R.O.  
 Areal Vu Bechovice  
 Budava 10B  
**CZ-19011 Praha - Bechovice 911**  
**Tel.+Fax 02579 10204**
- (BG)** Einhell Bulgarien  
 34 A, Stefan Stambolov Str.  
 Apt. 4  
**BG 9000 Varna**  
 Tel. 052 605254, Fax 052 605254
- (SLO)** GMA Elektromehanika d.o.o.  
 Cesta Andreja Bitenca 115  
 SLO-1000 Ljubljana  
 Tel- 01 5838304, Fax 01 5183803
- (HR)** Einhell Croatia d.o.o.  
 Velika Ves 2  
**HR 49224 Lepajci**  
 Tel 049/342 444, Fax 049 342-392
- (YU)** MP Trading d.o.o.  
 Cika Ljubina 8/IV  
**YU 11000 Beograd**
- (GR)** An. Mavrofidopoulos S.A.  
 Technical & Commercial company  
 12, Papastratou & Asklipiou Str.  
**GR 18545 Piräus**  
 Tel 0210 4136155, Fax 0210 4137692
- (RUS)** Bermas  
 Altufyevskoye shosse, 2A  
**RUS 127372 Moscowi**  
 Tel 095 3639580, Fax 095 3639581